
ЕВРАЗИЙСКИЙ СОВЕТ ПО СТАНДАРТИЗАЦИИ, МЕТРОЛОГИИ И СЕРТИФИКАЦИИ
(EASCC)

EURO-ASIAN CONCIL FOR STANDARTIZATION, METROLOGY AND CERTIFICATION
(EASC)



МЕЖГОСУДАРСТВЕННЫЙ
СТАНДАРТ

ГОСТ
30011.6.1–
2012

**АППАРАТУРА РАСПРЕДЕЛЕНИЯ
И УПРАВЛЕНИЯ НИЗКОВОЛЬТНАЯ**
Часть 6. АППАРАТУРА МНОГОФУНКЦИОНАЛЬНАЯ
Раздел 1. Аппаратура коммутационная
автоматического переключения

IEC 60947-6-1-89

Low-voltage switchgear and controlgear. Part 6. Multiple function equipment. Section One.
Automatic transfer switching equipment
(MOD)

(IEC 60947-6-1:1989, MOD)

Издание официальное

Зарегистрирован

№ 7164

5 декабря 2012 г.



Предисловие

Евразийский совет по стандартизации, метрологии и сертификации (ЕАСС) представляет собой региональное объединение национальных органов по стандартизации государств, входящих в Содружество Независимых Государств. В дальнейшем возможно вступление в ЕАСС национальных органов по стандартизации других государств.

Цели, основные принципы и основной порядок проведения работ по межгосударственной стандартизации установлены ГОСТ 1.0—92 «Межгосударственная система стандартизации. Основные положения» и ГОСТ 1.2—2009 «Межгосударственная система стандартизации. Стандарты межгосударственные, правила и рекомендации по межгосударственной стандартизации. Порядок разработки, принятия, применения, обновления и отмены».

Сведения о стандарте

1 РАЗРАБОТАН ОАО «Всероссийский научно-исследовательский институт сертификации» (ОАО «ВНИИС»)

2 ВНЕСЕН Федеральным агентством по техническому регулированию и метрологии Российской Федерации

3 ПРИНЯТ Евразийским советом по стандартизации, метрологии и сертификации (протокол № 42-2012 от 15 ноября 2012 г.)

За принятие стандарта проголосовали:

Краткое наименование страны по МК (ИСО 3166) 004—97	Код страны по МК (ИСО 3166) 004—97	Сокращенное наименование национального органа по стандартизации
Азербайджан	AZ	Азстандарт
Армения	AM	Минэкономики Республики Армения
Беларусь	BY	Госстандарт Республики Беларусь
Кыргызстан	KG	Кыргызстандарт
Российская Федерация	RU	Росстандарт
Таджикистан	TJ	Таджикстандарт
Узбекистан	UZ	Узстандарт

4 Настоящий стандарт модифицирован по отношению к международному стандарту IEC 60947-6-1:1989 Low-voltage switchgear and controlgear — Part 6: Multiple function equipment — Section One: Automatic transfer switching equipment (Аппаратура распределения и управления низковольтная. Часть 6. Многофункциональное оборудование. Раздел 1. Коммутационное оборудование автоматического переключения).

Международный стандарт разработан техническим комитетом по стандартизации IEC/TC 17 «Аппаратура распределения и управления» Международной электротехнической комиссии (IEC).

Перевод с английского языка (en).

Степень соответствия — модифицированная (MOD)

Стандарт подготовлен на основе ГОСТ Р 50030.6.1—99

5 ВЗАМЕН ГОСТ 30011.6.1—2002

Информация о введении в действие (прекращении действия) настоящего стандарта и изменений к нему на территории указанных выше государств публикуется в указателях национальных (государственных) стандартов, издаваемых в этих государствах, а также в сети Интернет на сайтах соответствующих национальных (государственных) органов по стандартизации.

В случае пересмотра, изменения или отмены настоящего стандарта соответствующая информация также будет опубликована в сети Интернет на сайте Межгосударственного совета по стандартизации, метрологии и сертификации в каталоге «Межгосударственные стандарты»

Исключительное право официального опубликования настоящего стандарта на территории указанных выше государств принадлежит национальным (государственным) органам по стандартизации этих государств

Содержание

1	Общие положения.....	
1.1	Область применения.....	
1.2	Цель.....	
2	Определения.....	
2.1	Коммутационные аппараты.....	
2.2	Работа коммутационной аппаратуры автоматического переключения	
2.3	Положения главных контактов.....	
3	Классификация.....	
4	Характеристики.....	
4.1	Перечень характеристик.....	
4.2	Тип аппарата.....	
4.3	Номинальные и предельные значения параметров главной цепи	
4.4	Категория применения.....	
4.5	Цепи управления.....	
4.6	Вспомогательные цепи.....	
4.7	(Свободный пункт).....	
4.8	(Свободный пункт).....	
4.9	Коммутационные перенапряжения.....	
5	Информация об аппарате.....	
5.1	Характер информации.....	
5.2	Маркировка.....	
5.3	Руководство по монтажу, эксплуатации и обслуживанию	
6	Нормальные условия монтажа, эксплуатации и транспортирования	
7	Требования к конструкции и работоспособности	
7.1	Требования к конструкции.....	
7.2	Требования к работоспособности.....	
7.2.1	Рабочие условия.....	
7.2.2	Превышение температуры.....	
7.2.3	Электроизоляционные свойства	
7.2.4	Способность включать и отключать токи в отсутствие нагрузки, при нормальной нагрузке и в условиях перегрузки	
7.2.5	Способность включать и отключать токи в условиях короткого замыкания.....	
7.2.6	Коммутационные перенапряжения	
7.3	Электромагнитная совместимость.....	
8	Испытания.....	
8.1	Виды испытаний.....	
8.2	Соответствие требованиям к конструкции	
8.3	Работоспособность.....	
8.3.1	Перечень испытаний.....	
8.3.2	Общие условия испытаний.....	
8.3.3	Работоспособность в отсутствие нагрузки, при нормальной нагрузке и в условиях перегрузки.....	
8.3.3.1	Срабатывание.....	
8.3.3.2	Управление, последовательность и пределы срабатывания	
8.3.3.3	Превышение температуры	
8.3.3.4	Электроизоляционные свойства	
8.3.3.5	Включающая и отключающая способности	
8.3.3.6	Работоспособность.....	

ГОСТ 30011.6.1—2012

8.3.4 Работоспособность в условиях короткого замыкания

8.3.4.1 Испытательная цепь для проверки номинальных характеристик в условиях короткого замыкания

8.3.4.2 Проверка наибольшей включающей и отключающей способностей

8.3.4.3 Проверка способности проводить номинальный кратковременно допустимый ток.....

8.3.4.4 Проверка номинального условного тока короткого замыкания

8.4 Контрольные испытания.....

8.5 Испытания на электромагнитную совместимость

Приложение А Присвоение категорий применения на основании результатов испытаний.....

Приложение В Воздушные зазоры и расстояния утечки.....

Приложение С Вопросы, подлежащие согласованию между изготовителем и потребителем.....

Приложение Д Дополнительные требования, устанавливаемые в стандартах и технических условиях на изделия конкретных серий и типов и учитывающие требования государственных стандартов на электротехнические изделия

Введение

Настоящий стандарт содержит аутентичный текст МЭК 60947-6-1 (1989), издание 1 с изменениями 1 (1994) и 2 (1997) с дополнительными требованиями к коммутационной аппаратуре автоматического переключения, учитывающими потребности производителей и экономики стран-участниц Таможенного союза.

Настоящий стандарт входит в группу комплекса межгосударственных стандартов на конкретные группы и виды аппаратов, на основе прямого применения международных стандартов МЭК 60947-1:2004, МЭК 60947-2, МЭК 60947-3, МЭК 60947-4-1, МЭК 60947-5-1, МЭК 60947-5-2, МЭК 60947-5-5, МЭК 60947-6-2, МЭК 60947-7-1, МЭК 60947-7-2.

Настоящий стандарт может быть использован при оценке соответствия электротехнических изделий требованиям технических регламентов.

Настоящий межгосударственный стандарт взаимосвязан с техническим регламентом Таможенного союза «О безопасности низковольтного оборудования», принятым Комиссией Таможенного союза 16 августа 2011 г. № ТР ТС 00_ /2011, и реализует его существенные требования безопасности.

Соответствие взаимосвязанному межгосударственному стандарту обеспечивает выполнение существенных требований безопасности технического регламента.

МЕЖГОСУДАРСТВЕННЫЙ СТАНДАРТ

Аппаратура распределения и управления низковольтная Ч а с т ь 6

АППАРАТУРА МНОГОФУНКЦИОНАЛЬНАЯ
Раздел 1

Аппаратура коммутационная автоматического переключения

Low-voltage switchgear and controlgear. Part 6. Multiple function equipment. Section One. Automatic transfer switching equipment

Дата введения

1 Общие положения

Общие требования МЭК 60947-1 действительны для настоящего стандарта при наличии специальных ссылок. Действительные пункты общих требований, а также таблицы, рисунки и приложения обозначены ссылками на МЭК 60947-1, например: 1.2.3, таблица 4 или приложение А МЭК 60947-1.

1.1 Область применения

Настоящий стандарт распространяется на коммутационную аппаратуру автоматического переключения (КААП) в оболочках или без них, предназначенную для аварийных силовых систем с отключением подачи питания к нагрузке во время переключения, номинальное напряжение которых не превышает 1000 В переменного или 1500 В постоянного тока.

Устройства, необходимые для управления и защиты КААП (например переключатели управления, автоматические выключатели), должны отвечать требованиям соответствующих стандартов.

КААП, предназначенная только для аварийных систем освещения, может отвечать требованиям специальных нормативных и (или) правовых документов и поэтому не рассматривается в настоящем стандарте.

1.2 Цель

Цель настоящего стандарта состоит в определении:

- 1) характеристик коммутационных аппаратов (далее — аппараты);
- 2) условий, которым должен удовлетворять аппарат, относительно:
 - а) действия, для которого он предназначен,
 - б) действия и поведения в аномальных условиях, например короткого замыкания,
 - в) электроизоляционных свойств;
- 3) испытаний для подтверждения соответствия требованиям настоящего стандарта и методов выполнения испытаний;
- 4) информации, маркируемой на аппарате и предоставляемой изготовителем.

1.3 Нормативные ссылки

В настоящем стандарте использованы ссылки на следующие стандарты:

ГОСТ 15150—69 Машины, приборы и другие технические изделия. Исполнения для различных климатических районов. Категории, условия эксплуатации, хранения и транспортирования в части воздействия климатических факторов внешней среды

ГОСТ 15543.1—89 Изделия электротехнические. Общие требования в части стойкости к климатическим внешним воздействующим факторам

ГОСТ 16504—81 Система государственных испытаний продукции. Испытания и контроль качества продукции. Основные термины и определения

ГОСТ 16962.1—89 (МЭК 68-2-1—74) Изделия электротехнические. Методы испытаний на устойчивость к климатическим внешним воздействующим факторам

ГОСТ 16962.2—90 Изделия электротехнические. Методы испытаний на стойкость к механическим внешним воздействующим факторам

ГОСТ 17441—84 Соединения контактные электрические. Приемка и методы испытаний

ГОСТ 17516.1—90 Изделия электротехнические. Общие требования в части стойкости к механическим внешним воздействующим факторам

ГОСТ 30011.6.1—2012

ГОСТ 18620—86 Изделия электротехнические. Маркировка

ГОСТ 23216—78 Изделия электротехнические. Общие требования к хранению, транспортированию, временной противокоррозионной защите и упаковке

ГОСТ 24682—81 Изделия электротехнические. Общие технические требования в части воздействия специальных сред

ГОСТ 24683—81 Изделия электротехнические. Методы контроля стойкости к воздействию специальных сред

ГОСТ 24753—81 Выводы контактные электротехнических устройств. Общие технические требования

ГОСТ 27473—87 (МЭК 112—79) Материалы электроизоляционные твердые. Методы определения сравнительного и контрольного индексов трекинговой стойкости во влажной среде

ГОСТ 29280—92 (МЭК 1000-4-1—91) Совместимость технических средств электромагнитная. Испытания на помехоустойчивость. Общие положения

МЭК 60947-4-1 Низковольтная аппаратура распределения и управления. Часть 4. Контактторы и пускатели. Раздел 1. Электромеханические контакторы и пускатели

МЭК 60947-1 Низковольтная аппаратура распределения и управления. Часть 1. Общие требования

МЭК 60947-2 Аппаратура распределения и управления низковольтная. Часть 2. Автоматические выключатели

МЭК 61000-4-2 Совместимость технических средств электромагнитная. Устойчивость к электростатическим разрядам. Требования и методы испытаний

МЭК 61000-4-3 Совместимость технических средств электромагнитная. Устойчивость к радиочастотному электромагнитному полю. Требования и методы испытаний

МЭК 61000-4-4 Совместимость технических средств электромагнитная. Устойчивость к наносекундным импульсным помехам. Требования и методы испытаний

МЭК 61000-4-5 Совместимость технических средств электромагнитная. Устойчивость к микросекундным импульсным помехам большой энергии. Требования и методы испытаний

МЭК 61000-4-6 Совместимость технических средств электромагнитная. Устойчивость к кондуктивным помехам, наведенным радиочастотными электромагнитными полями. Требования и методы испытаний

СИСПР 11 Совместимость технических средств электромагнитная. Радиопомехи промышленные от промышленных, научных, медицинских и бытовых (ПНМБ) высокочастотных установок. Нормы и методы испытаний

2 Определения

По разделу 2 МЭК 60947-1 с учетом дополнительных определений:

2.1 Коммутационные аппараты

2.1.1 коммутационный аппарат переключения (переключатель питания): Аппарат для переключения одной или нескольких цепей нагрузки от одного источника к другому.

2.1.2 коммутационная аппаратура автоматического переключения (КААП): Аппаратура автономного действия, состоящая из коммутационного аппарата (аппаратов) переключения и других устройств, необходимых для контроля цепей питания и переключения одной или нескольких цепей нагрузки от одного источника питания к другому.

2.2 Работа коммутационной аппаратуры автоматического переключения

2.2.1 последовательность срабатываний: Последовательность срабатываний КААП состоит в автоматическом переключении нагрузки от нормального источника питания на резервный при регистрации отклонения параметров питания и в автоматическом возврате нагрузки к нормальному источнику питания после восстановления его параметров. Переключение может осуществляться с заданной выдержкой времени или без нее и может иметь положение отключения.

При наличии обоих источников питания — нормального и резервного — КААП должна принять положение нормального источника питания.

2.2.2 контроль отклонения параметров источника питания: Изменение параметров источника питания, например изменение напряжения или частоты, контролируется таким образом, что при отклонении от заданных пределов КААП получает сигнал к срабатыванию.

2.2.2.1 отклонение напряжения питания: Изменение или потеря напряжения в нормальном источнике питания.

2.2.2.2 отклонение частоты питания: Колебание рабочей частоты нормального источника питания.

2.2.3 время срабатывания

2.2.3.1 время переключения контактов: Измеренный интервал времени от размыкания главных контактов нормального источника питания до замыкания главных контактов резервного источника питания.

2.2.3.2 длительность переключения: Измеренный интервал времени от момента регистрации отклонения параметров питания до замыкания главных контактов на резервном источнике питания за вычетом любой заданной выдержки времени.

2.2.3.3 полное время срабатывания: Сумма длительности переключения и любой заданной выдержки времени.

2.2.3.4 длительность обратного переключения: Время от момента полного восстановления параметров питания нормального источника питания до момента замыкания комплекта главных контактов на нем плюс любая заданная выдержка времени.

2.2.3.5 время отключения: Время, измеренное в течение переключения от момента окончательного гашения дуги во всех полюсах до замыкания главных контактов на другом источнике питания с учетом любой заданной выдержки времени.

2.3 Положения главных контактов

2.3.1 нормальное положение: Положение контактов аппарата в случае, если отклонения параметров нормального источника питания отсутствуют.

2.3.2 резервное положение: Положение контактов аппарата при переключении цепи нагрузки на резервный (аварийный) источник питания в случае, если отклонения параметров нормального источника питания имеются.

2.3.3 положение отключения: Положение контактов аппарата, когда цепь нагрузки не подключена ни к одному источнику питания.

П р и м е ч а н и е — Такое положение контакты занимают либо при автоматическом расцеплении, вызванном повреждением в цепи нагрузки, либо при заданном отключении функции автоматического переключения.

3 Классификация

Коммутационная аппаратура автоматического переключения классифицирована следующим образом:

КААП класса РС: аппаратура, способная включать и проводить токи короткого замыкания, но не предназначенная для их отключения.

КААП класса СВ: аппаратура, оснащенная максимальными расцепителями тока, главные контакты которой способны включать, проводить и отключать токи короткого замыкания.

4 Характеристики

4.1 Перечень характеристик

Характеристики КААП должны быть следующими:

- тип аппарата (4.2);
- номинальные и предельные значения параметров главной цепи (4.3);
- категория применения (4.4);
- цепи управления (4.5);
- вспомогательные цепи (4.6);
- коммутационные перенапряжения (4.9).

4.2 Тип аппарата

Должны быть указаны:

- класс аппарата;
- число полюсов;
- род тока;
- последовательность срабатываний.

4.3 Номинальные и предельные значения параметров главной цепи

По МЭК 60947-1, при этом минимальные значения по 4.3.6.1, 4.3.6.3 и 4.3.6.4 настоящего стандарта приведены в таблице 4.

4.3.1 Номинальные напряжения

4.3.1.1 Номинальное рабочее напряжение U_e

По 4.3.1.1 МЭК 60947-1.

4.3.1.2 Номинальное напряжение изоляции U_i

По 4.3.1.2 МЭК 60947-1.

4.3.1.2 Номинальное импульсное выдерживаемое напряжение U_{imp}

По 4.3.1.3 МЭК 60947-1.

4.3.2 Номинальный рабочий ток (I)

Номинальный рабочий ток КААП — это номинальный длительный ток (I). См. 4.3.2.4 МЭК 60947-1.

4.3.3 Номинальная частота

По 4.3.3 МЭК 60947-1.

4.3.4 Продолжительный режим

По 4.3.4.2 МЭК 60947-1.

4.3.5 Номинальные включающая и отключающая способности

Номинальные включающая и отключающая способности — это указанные изготовителем значения тока, который аппарат переключения способен удовлетворительно включать и отключать в заданных условиях. Если не указано иное, их выражают как значение тока в установившемся режиме. Во время операции включения пиковое значение тока при замыкании контактов может быть выше, чем значение тока в установившемся режиме в зависимости от характеристик испытательной цепи (нагрузки) и точки на волне напряжения, соответствующей моменту замыкания.

Номинальные включающую и отключающую способности указывают в соответствии с номинальным рабочим напряжением, номинальным рабочим током и категорией применения согласно таблице 2.

Для переменного тока номинальные включающую и отключающую способности выражают действующим значением симметричной составляющей тока.

4.3.6 Характеристики короткого замыкания

4.3.6.1 Номинальный кратковременно допустимый ток I_{cw}

Номинальный кратковременно допустимый ток — это кратковременно допустимый ток, значение которого установлено изготовителями и который аппарат способен проводить в заданных условиях испытаний по 8.3.4.3.

Для переменного тока — это действующее значение симметричной составляющей, а его наибольшее пиковое значение в любой фазе должно по крайней мере в l раз превышать действующее значение, где l принимают по таблице 16 МЭК 60947-1.

Минимальное значение кратковременно допустимого тока приведено во 2-й графе таблицы 4.

Примечание — Изготовитель может дополнительно указать более низкие значения кратковременно допустимого тока большей длительности.

Минимальная длительность кратковременно допустимого тока составляет:

-3 полупериода номинальной частоты или 0,025 с при постоянном токе для номинальных рабочих токов до 400 А включительно;

-3 периода номинальной частоты или 0,05 с при постоянном токе для номинальных рабочих токов свыше 400 А.

4.3.6.2 Номинальная наибольшая включающая способность I_{cm}

Номинальная наибольшая включающая способность — это наибольшая включающая способность, значение которой установлено изготовителем при данных значениях номинального рабочего напряжения, номинальной частоты и коэффициента мощности (или постоянной времени). Ее выражают как максимальный ожидаемый пиковый ток.

Для КААП класса СВ при переменном токе значение номинальной наибольшей включающей способности должно быть не ниже максимального значения наибольшей отключающей способности, умноженного на значение l по таблице 16 МЭК 60947-1.

Изготовитель может установить более высокое значение наибольшей включающей способности.

При постоянном токе номинальная наибольшая включающая способность должна быть не ниже номинальной наибольшей отключающей способности при условии постоянства установившегося тока короткого замыкания.

Номинальная наибольшая включающая способность означает, что КААП должна включать ток, соответствующий этой номинальной способности при напряжении до включения не выше 105 % номинального рабочего напряжения.

4.3.6.3 Номинальная наибольшая отключающая способность I_{cn}

Номинальная наибольшая отключающая способность — это наибольшая отключающая способность, значение которой установлено изготовителем при данных значениях номинального рабочего напряжения, номинальной частоты и коэффициента мощности (или постоянной времени). Ее выражают как ожидаемый ток отключения (действующее значение периодической составляющей при переменном токе).

Минимальное значение номинальной наибольшей отключающей способности (испытательный ток) указано в таблице 4. Изготовитель может установить более высокое значение.

Номинальная наибольшая отключающая способность означает, что КААП класса СВ должна быть способна отключать любой ток до номинальной отключающей способности.

4.3.6.4 Номинальный условный ток короткого замыкания

Номинальный условный ток короткого замыкания — это условный (ожидаемый) ток короткого замыкания, значение которого установлено изготовителем и который КААП, защищаемая предусмотренным устройством защиты от коротких замыканий, может удовлетворительно выдерживать в течение времени срабатывания этого устройства в условиях испытания по 8.3.4.4.

Минимальное значение ожидаемого тока (испытательный ток) указано в таблице 4.

Изготовитель должен указать данные предусмотренного устройства защиты от коротких замыканий. К ним относятся тип, номинальные значения параметров, характеристики, а для токоограничивающих аппаратов — максимальный пиковый ток и значение I^2t , соответствующее данному значению ожидаемого тока (где I^2t — интеграл Джоуля по 2.5.18 МЭК 60947-1).

Примечания

1 Для переменного тока номинальный условный ток короткого замыкания выражают действующим значением периодической составляющей.

2 Устройство защиты от короткого замыкания может представлять собой неотъемлемую часть данного аппарата или быть автономным.

4.4 Категория применения

КААП может быть присвоена одна или несколько стандартных категорий применения, из указанных в таблице 1, на одно или несколько значений номинального рабочего напряжения.

Т а б л и ц а 1 — Категории применения

Род тока	Категория применения		Типичное применение
	Частые оперирования	Нечастые оперирования	
Переменный	АС-31А	АС-31В	Неиндуктивные или слабоиндуктивные нагрузки Двигательные или смешанные, в том числе двигательные, нагрузки, омические нагрузки и до 30 % нагрузок ламп накаливания Разрядные лампы Лампы накаливания
	АС-33А	АС-33В	
	АС-35А	АС-35В	
	АС-36А	АС-36В	
Постоянный	DC-31А	DC-31В	Омические нагрузки Двигательные или смешанные, в том числе двигательные, нагрузки Лампы накаливания
	DC-33А	DC-33В	
	DC-36А	DC-36В	

Обозначение категорий применения дополняют буквой А или В в зависимости от частого или нечастого оперирования в предполагаемой эксплуатации (для соответствующих испытаний на работоспособность см. таблицы 7—9).

КААП соответственно указанной категории применения должна удовлетворять требованиям к номинальным включающей и отключающей способностям (таблица 2), электрической и механической работоспособности (таблица 3).

4.5 Цепи управления

По 4.5 МЭК 60947-1 с дополнениями, относящимися к контролю отклонения параметров источника питания (2.2.2).

4.5.1 Электромеханические устройства управления главной цепью

Изготовитель должен указать минимальное и максимальное значения напряжения или предельные значения напряжения и частоты. Эти предельные значения должны соответствовать предельным значениям для устройств управления переключением.

4.5.2 Устройства управления переключением

Изготовитель должен указать:

- а) отклонения напряжения и частоты, которые могут вызвать переключение;
- б) время переключения контактов, длительность переключения, диапазон длительности обратного переключения и диапазон времени отключения (если имеется).

4.6. Вспомогательные цепи По 4.6 МЭК 60947-1.

4.7. (Свободный пункт)

4.8. (Свободный пункт)

4.9. Коммутационные перенапряжения

Если указано номинальное импульсное выдерживаемое напряжение (U_{imp}), применяют 4.9 МЭК 60947-1.

Требования приведены в 7.2.6.

5 Информация об аппарате

5.1 Характер информации

Изготовителем должна быть представлена следующая информация:

Идентификация:

- a) наименование или торговая марка изготовителя;
- b) типовое обозначение или серийный номер;
- c) обозначение настоящего стандарта при ссылке на него изготовителя.

Характеристики:

- d) класс аппарата: РС или СВ;
- e) номинальное рабочее напряжение;
- f) категория применения и номинальный рабочий ток при номинальном рабочем напряжении;
- g) номинальная частота, например: 50 Гц,
либо указание «постоянный ток» («dc»), либо символ ---
- h) номинальная наибольшая включающая способность для класса РС и
- i) номинальный кратковременно допустимый ток для класса РС или
- j) номинальный условный ток короткого замыкания;
- к) номинальные наибольшие включающая и отключающая способности для класса СВ;
- 1) число положений главных контактов;
- т) контроль отклонения параметров питания и пределы срабатывания;
- п) последовательность срабатываний и выдержки времени, если предусмотрены, а также место этих выдержек времени в последовательности срабатываний;
- о) номинальное импульсное выдерживаемое напряжение, если установлено;
- р) коммутационное перенапряжение, если имеется;
- q) условия окружающей среды 1-й или 2-й группы (см. 7.3.1 МЭК 60947-1);
- г) специальные требования, если необходимы, например к экранированным или скрученным проводам.

П р и м е ч а н и е — Неэкранированные или нескрученные провода должны отвечать требованиям для нормальных условий эксплуатации электроустановок.

5.2 Маркировка

Каждая КААП должна иметь прочную маркировку, содержащую нижеследующую информацию. Маркировка должна быть нанесена непосредственно на аппарат или на табличку (таблички), прикрепленную к аппарату, и расположена так, чтобы оставаться видимой и читаемой после установки аппарата.

Данные 5.1, перечисления а) - j) и о) должны быть маркированы на аппарате, где возможно, или на табличке.

Данные 5.1, перечисления к) - п) и р) могут быть маркированы на аппарате и должны содержаться в информации изготовителя.

5.3 Руководство по монтажу, эксплуатации и обслуживанию

По 5.3 МЭК 60947-1.

При необходимости изготовителем должна быть предусмотрена информация, предупреждающая потребителя о мерах, предпринимаемых для КААП в части соблюдения требований электромагнитной совместимости.

6 Нормальные условия монтажа, эксплуатации и транспортирования

По разделу 6 МЭК 60947-1.

7 Требования к конструкции и работоспособности

7.1 Требования к конструкции

По 7.1 МЭК 60947-1 с дополнением:

7.1.3 Воздушные зазоры и расстояния утечки

Если указано значение номинального импульсного выдерживаемого напряжения, минимальные значения принимают по таблицам 13 и 14 МЭК 60947-1.

Если значение номинального импульсного выдерживаемого напряжения не указано, следует руководствоваться минимальными значениями, приведенными в приложении В.

7.2 Требования к работоспособности

7.2.1 Рабочие условия

По 7.2.1 МЭК 60947-1 с дополнениями:

7.2.1.1 Рабочий механизм

а) КААП должна быть работоспособной в любых условиях, соответствующих заданным рабочим характеристикам.

б) Рабочий механизм должен быть снабжен надежными электрическими и механическими блокировками, препятствующими одновременному подключению к нормальному и резервному источникам питания. Снятие дверей и панелей не должно приводить к повреждению механической блокировки.

с) В КААП класса РС рабочий механизм должен быть таким, чтобы цепь нагрузки не могла оставаться длительно отключенной от обоих источников питания: нормального и резервного. Однако возможен период заданного отключения, по истечении которого осуществляется переключение, и в некоторых случаях может быть предусмотрено положение покоя.

КААП класса СВ может иметь период заданного отключения и (или) положение отключения.

д) В КААП, где главными контактами управляет электромеханическое устройство, главные контакты должны замыкаться и размыкаться без рывков, т. е. без заметного замедления.

Проверку выполняют в соответствии с 8.3.3.1. Данное требование не относится к аппаратам с управлением при наличии привода независимого действия.

7.2.1.2 Управление, последовательность и пределы срабатывания

а) Верхний предел напряжения

Катушка электромагнита управления должна быть способна выдерживать без повреждения напряжение, равное HO % номинального рабочего напряжения, в течение максимального времени ее возбуждения в нормальных условиях эксплуатации или до достижения установившейся температуры.

б) Нижний предел напряжения

Катушка электромагнитного реле напряжения, если его используют, должна выдерживать без повреждения напряжение, равное 95 % ее номинального напряжения втягивания, в течение 4 ч.

с) Срабатывание при потере напряжения

При отключении на заданный период времени одной или всех контролируемых фаз нормального источника питания КААП должна переключить нагрузку с нормального на резервный источник питания и вернуться к нормальному источнику после восстановления его параметров.

д) Срабатывание при понижении питающего напряжения

Если КААП снабжена устройствами, вызывающими переключение с нормального на резервный источник питания в случае понижения напряжения нормального источника питания, переключение должно производиться в пределах, указанных изготовителем.

е) Переключение при наличии резервного напряжения или напряжения — частоты

При наличии цепей для измерения напряжения или напряжения и частоты с целью определить возможность переключения на резервный источник питания переключение должно производиться в пределах, указанных изготовителем.

ф) Время срабатывания

Любая выдержка времени или время отключения, предусмотренные на протяжении полного времени переключения с нормального источника питания на резервный и с резервного на нормальный, не должны выходить за пределы, указанные изготовителем.

Соответствие вышеуказанным требованиям проверяют испытанием по 8.3.3.2.

7.2.2 Превышение температуры

Во время испытаний при максимальном номинальном рабочем токе в условиях, описанных в 8.3.3.3, температура КААП в любой точке не должна создавать опасности пожара или приводить к повреждению какого-либо материала, используемого в аппарате, и ее значение не должно выходить за пределы значений превышения температуры, указанные в 7.2.2 МЭК 60947-1.

7.2.3 Электроизоляционные свойства

КААП должна выдерживать испытательные напряжения, указанные в 8.3.3.4.

7.2.4 Способность включать и отключать токи в отсутствие нагрузки, при нормальной нагрузке и в условиях перегрузки

7.2.4.1 Включающая и отключающая способности

КААП должна безотказно включать и отключать токи в условиях, указанных в таблице 2 для требуемых категорий применения, при испытаниях по 8.3.3.5. См. также раздел А.3 приложения А.

Т а б л и ц а 2 — Проверка включающей и отключающей способностей. Условия включения и отключения, соответствующие категориям применения

Род тока	Категория применения	Условия включения и отключения					
		I/I_e	U/U_e	$\cos \varphi$	Время протекания тока ²⁾ , с	Длительность цикла, мин	Число циклов оперирования
Переменный	AC-31A AC-31B	1,5	1,05	0,80	0,05	... ³⁾	... ³⁾
	AC-33A AC-33B	6,0	1,05	0,50	0,05	... ³⁾	... ³⁾
	AC-35A AC-35B	3,0	1,05	0,50	0,05	... ³⁾	... ³⁾
	AC-36A AC-36B	15,0 ⁴⁾	1,05	... ⁴⁾	0,05	... ³⁾	... ³⁾
L/R , мс ⁵⁾							
Постоянный	DC-31A	1,5	1,05	... ⁷⁾	0,05	... ³⁾	... ^{3), 6)}
	DC-31B	4,0	1,05	2,5	0,05	... ³⁾	... ^{3), 6)}
	DC-33A	15,0 ⁴⁾	1,05	... ⁴⁾	0,05	... ³⁾	... ^{3), 6)}
	DC-33B						
	DC-36A DC-36B						

Обозначения:

I — ток включения или отключения. Во всех категориях, кроме AC-36 и DC-36, ток включения выражают как постоянный ток или как действующее значение периодической составляющей при переменном токе, но подразумевается, что фактическое значение — пиковое, соответствующее коэффициенту мощности или постоянной времени цепи;

I_e — номинальный рабочий ток;

\dot{U} — минимальное возвращающееся напряжение или напряжение постоянного тока;

U_e — номинальное рабочее напряжение;

$\cos \varphi$ — коэффициент мощности;

L/R — постоянная времени (τ)

¹⁾ Допустимое отклонение $\pm 0,05$.

²⁾ Это время может быть меньше 0,05 с при условии, что контакты успевают занять установившееся положение до повторного размыкания.

³⁾ См. таблицу 7.

⁴⁾ Отношение пикового тока к I_e (действующему значению переменного или значению постоянного номинального рабочего тока) при включении и / при отключении. Характеристику нагрузки см. в 8.3.3.5.1

⁵⁾ Допустимое отклонение по $L/R \pm 15\%$.

⁶⁾ Если полярность не маркирована, одну половину числа циклов оперирования выполняют при одной полярности, а другую половину — при противоположной.

⁷⁾ Без заданной постоянной времени.

7.2.4.2 Работоспособность

7.2.4.2.1 Коммутационная работоспособность

После испытания на включающую и отключающую способности КААП должна безотказно включать и отключать токи в условиях испытаний, соответствующих таблице 3 для требуемых категорий применения, при испытаниях по 8.3.3.6.1. См. также раздел А.3 приложения А.

ГОСТ 30011.6.1—2012

Таблица 3 — Проверка работоспособности. Условия включения и отключения, соответствующие категориям применения

Род тока	Категория применения	Условия включения и отключения					
		I/I_e	U/U_e	$\cos \varphi$ ¹⁾	Время протекания тока ²⁾ , с	Длительность цикла, мин	Число циклов оперирования
Переменный	AC-31A AC-31B	1,5	1,05	0,80	0,05	... ³⁾	... ³⁾
	AC-33A AC-33B	6,0	1,05	0,50	0,05	... ³⁾	... ³⁾
	AC-35A AC-35B	3,0	1,05	0,50	0,05	... ³⁾	... ³⁾
	AC-36A AC-36B	15,0 ⁴⁾	1,05	... ⁴⁾	0,05	... ³⁾	... ³⁾
L/R , мс ⁵⁾							
Постоянный	DC-31A DC-31B	1,5	1,05	... ¹⁾	0,05	... ³⁾	... ^{3), 6)}
	DC-33A DC-33B	4,0	1,05	2,5	0,05	... ³⁾	... ^{3), 6)}
	DC-36A DC-36B	15,0 ⁴⁾	1,05	... ⁴⁾	0,05	... ³⁾	... ^{3), 6)}

Обозначения:

I — ток включения или отключения. Во всех категориях, кроме AC-36 и DC-36, ток включения выражают как постоянный ток или как действующее значение периодической составляющей при переменном токе, но подразумевается, что фактическое значение — пиковое, соответствующее коэффициенту мощности или постоянной времени цепи;

I_e — номинальный рабочий ток;

U — минимальное возвращающееся напряжение или напряжение постоянного тока;

U_e — номинальное рабочее напряжение;

$\cos \varphi$ — коэффициент мощности;

L/R — постоянная времени (τ)

¹⁾ Допустимое отклонение $\pm 0,05$.

²⁾ Это время может быть меньше 0,05 с при условии, что контакты успевают занять установившееся положение до повторного размыкания.

³⁾ См. таблицы 8 и 9.

⁴⁾ Отношение пикового тока к I_e (действующему значению переменного или значению постоянного номинального рабочего тока) при включении и I при отключении. Характеристику нагрузки см. в 8.3.3.5.1

⁵⁾ Допустимое отклонение по $L/R \pm 15\%$.

⁶⁾ Если полярность не маркирована, одну половину числа циклов оперирования выполняют при одной полярности, а другую половину — при противоположной.

⁷⁾ Без заданной постоянной времени.

⁸⁾ Половину общего числа циклов оперирования выполняют при $I/I_e = 1$, за исключением категорий применения AC-33B и AC-25B, где все циклы оперирования выполняют при $I/I_e = 1$.

⁹⁾ Половину общего числа циклов оперирования выполняют при $I/I_e = 1$, за исключением категории применения DC-33B, где все циклы оперирования выполняют при $I/I_e = 1$.

7.2.4.2.2 Механическая работоспособность

После испытаний на коммутационную работоспособность КААП должна безотказно выполнять циклы оперирования в отсутствие нагрузки по таблицам 8 и 9 при испытаниях по 8.3.3.6.2. См. также раздел А.3 приложения А.

7.2.5 Способность включать и отключать токи в условиях короткого замыкания

7.2.5.1 Номинальный кратковременно допустимый ток

КААП класса РС, для которой изготовителем не указаны устройства защиты от короткого замыкания, должна выдерживать ожидаемые токи, значения которых приведены в таблице 4. Если кратковременно допустимый ток, устанавливаемый изготовителем, выше указанного в таблице 4, КААП должна выдерживать ток, установленный изготовителем.

Время подачи номинального кратковременно допустимого тока указано в 4.3.6.1.

П р и м е ч а н и е — Если изготовитель указывает устройство защиты от короткого замыкания для КААП класса РС, такое испытание не требуется.

Таблица 4 — Значение испытательного тока для проверки способности срабатывания в условиях короткого замыкания

Номинальный рабочий ток I_e , А (действующее значение)	Испытательный ток, А (действующее значение)
$I_e \leq 100$	5000
$100 < I_e \leq 500$	10000
$500 < I_e \leq 1000$	$20I_e$
$I_e > 10000$	$20I_e$ или 50кА (выбирают меньшее)

П р и м е ч а н и е — Коэффициенты мощности и постоянные времени должны соответствовать таблице 16

МЭК 60947-1

7.2.5.2 Номинальный условный ток короткого замыкания

КААП класса РС, для которой изготовитель указал устройство защиты от короткого замыкания (далее — УЗ КЗ), должна выдерживать испытательный ожидаемый ток по таблице 4, пока УЗ КЗ не разомкнет цепь.

Если установленный изготовителем условный ток короткого замыкания выше указанного в таблице 4, КААП должна также выдерживать этот установленный ток.

7.2.5.3 Номинальная наибольшая включающая способность

КААП классов РС и СВ должна включать испытательные токи согласно таблице 4 и 4.3.6.2. Если установленная изготовителем наибольшая включающая способность выше испытательного тока, соответствующего таблице 4, КААП должна также включать этот установленный ток.

7.2.5.4 Номинальная наибольшая отключающая способность

КААП класса СВ должна отключать испытательные токи, указанные в таблице 4.

Если установленная изготовителем наибольшая отключающая способность выше испытательного тока, соответствующего таблице 4, КААП должна также отключать этот установленный ток.

7.2.6 Коммутационные перенапряжения

По 7.2.6 МЭК 60947-1 для КААП, для которой изготовитель указал значение номинального импульсного выдерживаемого напряжения.

Соответствующая испытательная цепь и методика измерения находятся в стадии рассмотрения.

7.3 Электромагнитная совместимость**7.3.1 Общие сведения**

По 7.3.1 МЭК 60947-1 с дополнением:

Испытания на устойчивость к воздействию электромагнитных полей промышленной частоты не требуются, поскольку аппараты в естественных условиях подвержены таким воздействиям. Устойчивость к электромагнитным помехам подтверждают проведением испытаний на работоспособность (см. 8.3.3.5 и 8.3.3.6).

7.3.2 Устойчивость к электромагнитным помехам

Результаты испытаний определяются критериями работоспособности по ГОСТ 29280, приведенными ниже:

- 1) Нормальная работоспособность в указанных пределах.
- 2) Временное снижение или потеря функции или работоспособности, которые самовосстанавливаются.
- 3) Временное снижение или потеря функции или работоспособности, требующие вмешательства оператора или приведения системы в исходное состояние. Нормальное функционирование должно восстанавливаться путем простого вмешательства, например ручного взвода или запуска. Не должно быть никаких поврежденных компонентов.

Условия соответствия для испытаний КААП на устойчивость к электромагнитным помехам указаны в таблице 10.

Т а б л и ц а 10 — Условия соответствия для испытаний на устойчивость к электромагнитным помехам

Работоспособность	Критерии соответствия		
Функционирование силовых цепей и цепей управления	Отсутствие неправильного срабатывания	Временное неправильное срабатывание, неспособное вызвать расцепление; ненамеренное размыкание или замыкание контактов недопустимо. Самовосстановление работоспособности	Ненамеренное размыкание или замыкание контактов
Работа дисплеев и функционирование вспомогательных цепей	Отсутствие изменений в видимой информации на дисплее	Временные визуальные изменения, например, нежелательное свечение светодиодов	Длительное исчезновение информации с дисплея Неправильное сраба-

	Слабые световые колебания светодиодов или легкие смещения знаков	Отсутствие неправильного срабатывания вспомогательных контактов	Тычание вспомогательных контактов
--	--	---	-----------------------------------

7.3.2.1 Аппаратура, не содержащая электронные цепи.

По 7.3.2.1 МЭК 60947-1.

7.3.2.2 Аппаратура, содержащая электронные цепи.

По 7.3.2.2 МЭК 60947-1.

7.3.3 Устойчивость к излучению электромагнитного поля.

Уровни жесткости, требующиеся для условий окружающей среды 1-й группы, включают в себя уровни жесткости, требующиеся для условий окружающей среды 2-й группы.

7.3.3.1 Аппаратура, не содержащая электронные цепи.

По 7.3.3.1 МЭК 60947-1.

7.3.3.2 Аппаратура, содержащая электронные цепи.

По 7.3.3.2 МЭК 60947-1.

8 Испытания

8.1 Виды испытаний

8.1.1 Общие положения

По 8.1.1 МЭК 60947-1 с дополнением:

Автоматический выключатель, применяемый в качестве устройства защиты от коротких замыканий (см. 7.2.5.2), должен соответствовать МЭК 60947-2 при номинальных значениях параметров не ниже установленных в настоящем стандарте.

8.1.2 Типовые испытания

Типовые испытания предназначены для проверки соответствия КААП настоящему стандарту. Перечень типовых испытаний указан в таблице 5.

Таблица 5 — Перечень типовых испытаний (обозначенных номерами соответствующих пунктов настоящего стандарта), которым должна быть подвергнута любая КААП

Испытание	Класс КААП	
	РС	СВ
а) Требования к конструкции	8.2	8.2
б) Срабатывание	8.3.3.1	8.3.3.1
в) Управление, последовательность и пределы срабатывания	8.3.3.2	8.3.3.2
г) Превышение температуры	8.3.3.3	8.3.3.3
д) Электроизоляционные свойства	8.3.3.4	8.3.3.4
е) Включающая и отключающая способности	8.3.3.5	8.3.3.5
ж) Работоспособность	8.3.3.6	8.3.3.6
з) Наибольшая включающая способность	8.3.4.2.1 ¹⁾	8.3.4.2.1
и) Наибольшая отключающая способность	—	8.3.4.2.2
к) Кратковременно допустимый ток	8.3.4.3 ¹⁾	—
л) Условный ток короткого замыкания	8.3.4.4 ²⁾	—
м) ЭМС	8.5	8.5

¹⁾ Данное испытание не проводят, если изготовитель указал условный ток короткого замыкания.
²⁾ Данное испытание проводят лишь в том случае, когда изготовитель указал устройство защиты от короткого замыкания.

8.1.3 Контрольные испытания.

По 8.1.3 МЭК 60947-1.

Контрольные испытания охарактеризованы в 8.4.

8.1.4 Выборочные испытания

Выборочные испытания для проверки воздушных зазоров по 8.3.3.4.3 МЭК 60947-1 находятся в стадии рассмотрения.

8.2 Соответствие требованиям к конструкции.

По 8.2.1 - 8.2.4 МЭК 60947-11.

8.3 Работоспособность

8.3.1 Перечень испытаний

Перечень испытаний — по таблице 5, кроме того:

- 1) Испытания по пунктам от а) до е) и м) можно выполнять на одном и отдельных образцах.
- 2) Испытания по пунктам ф) и г) следует проводить на одном образце в последовательности, указанной в таблице.

3) Испытания по пунктам h) — к) следует выполнять на одном образце (ином, чем использовали при испытаниях f) и g) в последовательности, указанной в таблице 5.

По указанию или с согласия изготовителя все эти испытания можно выполнить на одном образце. В этом случае последовательность испытаний должна быть от а) до к).

8.3.2 Общие условия испытаний

8.3.2.1 Общие требования

Положение аппаратов для испытаний должно соответствовать 8.3.2 МЭК 60947-1.

Примечание — Нет необходимости проводить испытания на все значения испытательных параметров согласно установленным категориям применения. См. приложение А.

Испытания по 8.3.3.3, 8.3.4.2 — 8.3.4.4 выполняют следующим образом:

а) Если конструкция КААП не предусматривает значительных различий между нормальным и резервным положениями (например по размерам контактов и контактному усилию, размеру, диаметру и длине шин, воздушному зазору относительно оболочки и т. п.), которые бы сказывались на результатах испытаний, испытания можно проводить в одном положении выключателя.

б) Если можно установить, что в каком-то положении представлены худшие условия, испытание следует проводить в этом положении.

8.3.3 Работоспособность в отсутствие нагрузки, при нормальной нагрузке и в условиях перегрузки

8.3.3.1 Срабатывание

а) Рабочий механизм

Следует проверить срабатывание КААП согласно 7.2.1.1, перечисления а), б) и с).

При электромагнитном управлении главными контактами КААП главные контакты должны размыкаться и замыкаться без рывков, когда значение питающего напряжения цепи управления повышается от нуля или понижается от номинального значения U_s , по обстоятельствам, со скоростью 0,2 U_s в секунду (U_s — номинальное питающее напряжение цепи управления по МЭК 60947-1). Данному испытанию не подвергают аппараты с управлением при наличии привода независимого действия.

8.3.3.2 Управление, последовательность и пределы срабатывания

8.3.3.2.1 Верхний предел напряжения

На вводные зажимы КААП следует подавать напряжение от нормального и резервного источников питания, равное 110 % номинального рабочего напряжения, в течение времени, достаточного для того, чтобы катушки электромагнитов, возбуждаемые в условиях эксплуатации, успели достичь установившейся температуры.

8.3.3.2.2 Нижний предел напряжения электромагнитных реле напряжения

В катушки реле напряжения, при их наличии, следует подавать напряжение, значение которого равно 95 % номинального значения напряжения, в течение 4 ч (реле не должны срабатывать).

8.3.3.2.3 Срабатывание при потере напряжения питания

КААП следует присоединить (без нагрузки) к обеим цепям — нормального и резервного источников — с номинальными значениями напряжения и частоты, как показано на рисунке 1. КААП должна находиться в положении нормального источника питания. При отсоединении одной из контролируемых фаз от нормального источника питания КААП должна переключиться на резервный источник питания. При подключении фазы нормального источника питания КААП должна вернуться в положение нормального источника питания.

Данное испытание следует повторить на каждом из контролируемых проводников нормального источника питания, отсоединяя их поочередно.

8.3.3.2.4 Срабатывание при понижении напряжения питания

Если контролируют отклонение напряжения нормального источника питания, КААП следует подсоединить согласно 8.3.3.2.3 и поочередно на каждом контролируемом проводнике нормального источника питания понижать значение напряжения до значения, указанного изготовителем, а затем восстанавливать до начального значения. Это испытание следует повторять, понижая напряжение одновременно во всех фазах нормального источника питания и восстанавливая его до начального уровня.

В каждом из испытаний КААП должна переключаться на резервный источник питания при понижении напряжения и возвращаться в положение нормального источника питания при восстановлении напряжения.

8.3.3.2.5 Переключение при наличии других значений напряжения или напряжения — частоты

Если контролируют напряжение и частоту резервного источника питания, КААП следует присоединять по рисунку 1. Рабочие значения напряжения и частоты, при которых происходит переключение с нормального на резервный источник питания, следует проверить согласно нижеуказанным перечислениям а) или б), исходя из того, что применяют:

а) для контроля напряжения резервного источника питания:

При напряжении резервного источника питания ниже указанного изготовителем и нормальном источнике питания при номинальном напряжении отсоединяют одну из фаз нормального источника питания и затем постепенно повышают напряжение резервного источника питания. Переключение с нормального на резервный источник питания должно происходить в пределах напряжения, заданного изготовителем;

б) для контроля напряжения — частоты резервного источника питания:

При номинальном напряжении нормального источника питания и отсоединении одной из его фаз:

1) начиная с частоты резервного источника питания, значение которой ниже значения трогания при минимальном заданном значении напряжения, частоту постепенно увеличивают. Переключение на резервный источник питания должно произойти в пределах частоты, заданной изготовителем;

2) начиная с напряжения резервного источника питания, значение которого ниже значения трогания при минимальном заданном значении частоты, напряжение постепенно повышают. Переключение на резервный источник питания должно произойти в пределах напряжения, указанных изготовителем.

8.3.3.2.6 Время срабатывания

Измеренные значения полного времени переключения, выдержек времени и времени отключения должны находиться в пределах, указанных изготовителем.

8.3.3.3 Превышение температуры

Испытание на превышение температуры, которое следует выполнять по 8.3.3.3 МЭК 60947-1, должно отвечать требованиям, указанным в 7.2.2.

8.3.3.4 Электроизоляционные свойства

Электроизоляционные свойства следует проверять:

- согласно 8.3.3.4 МЭК 60947-1, если изготовителем указано значение номинального импульсно-выдерживаемого напряжения U_{imp} (см. 4.3.1.3);

- согласно 8.3.3.4.1 — 8.3.3.4.4 настоящего стандарта, если не указано значение U , а проверку электрической прочности изоляции проводят согласно соответствующим пунктам настоящего стандарта.

8.3.3.4.1 Состояние КААП, подлежащей испытанию

Испытания на электрическую прочность изоляции следует проводить на КААП, установленной как при эксплуатации, в том числе снабженной внутренней проводкой, в чистом и сухом состоянии.

Если основание КААП выполнено из изоляционного материала, во всех точках крепления следует разместить металлические части в соответствии с условиями нормальной установки КААП, и эти части следует рассматривать как часть корпуса КААП. Если КААП помещают в изолирующую оболочку, ее покрывают снаружи металлической фольгой, соединенной с корпусом.

8.3.3.4.2 Подача испытательного напряжения

Главная цепь

Для испытания по перечислению а) 2) следует отсоединить от одного из полюсов трансформатора, катушки и аналогичные устройства, подключенные между полюсами главной цепи.

Все цепи управления и вспомогательные цепи, нормально не присоединяемые к главной цепи, должны быть соединены с корпусом.

Испытательное напряжение прикладывают в течение 1 мин следующим образом:

а) для КААП в нормальном, резервном и отключенном положениях:

1) между всеми частями всех полюсов, находящимися под напряжением, соединенными вместе, и корпусом,

2) между выводным зажимом каждого полюса и всеми остальными полюсами и неконтактным вводным зажимом нормального или резервного источника питания, соединенным с корпусом КААП;

б) для КААП в нормальном и резервном положениях:

между выводными зажимами, соединенными вместе, и по очереди между вводными зажимами нормального и резервного источников питания, соединенными вместе, для КААП резервного и нормального положений соответственно.

Цепи управления и вспомогательные цепи

Для этих испытаний главная цепь должна быть подсоединена к корпусу. Испытательное напряжение подают в течение 1 мин следующим образом:

1) между всеми цепями управления и вспомогательными цепями, нормально не присоединенными к главной цепи, соединенными вместе, и корпусом КААП;

2) где возможно, между каждой частью вспомогательных цепей и цепей управления, которую можно изолировать от других частей во время нормальной эксплуатации, и всеми другими частями, соединенными вместе.

8.3.3.4.3 Значение испытательного напряжения

Испытательное напряжение должно иметь синусоидальную форму, частоту от 45 до 65 Гц. Значение одноминутного испытательного напряжения должно быть следующим: а) для главной цепи и для цепей управления и вспомогательных цепей, которые не учтены в нижеследующем перечислении б), — согласно таблице 6;

Таблица 6 — Напряжение для испытания электрической прочности изоляции в зависимости от номинального напряжения по изоляции

В вольтах

Номинальное напряжение по изоляции U_i переменный ток (действующее значение) или постоянный ток	Напряжение для испытания электрической прочности изоляции, переменный ток (действующее значение)
$U_i \leq 60$	1000
$60 < U_i \leq 300$	2000
$300 < U_i \leq 690$	2500
$690 < U_i \leq 800$	3000
$800 < U_i \leq 1000$	3500
$1000 < U_i \leq 1500$	3500

б) для цепей управления и вспомогательных цепей, квалифицируемых изготовителем как не подлежащие присоединению к главной цепи:

- если номинальное напряжение по изоляции U не более 60 В:

1000 В

- если номинальное напряжение по изоляции U более 60 В:

$2 U$, +1000 В, но не менее 1500 В.

8.3.3.4.4 Требуемые результаты

Испытание считают успешным при отсутствии пробоя или перекрытия.

8.3.3.5 Включающая и отключающая способности

8.3.3.5.1 Общие условия испытаний — по МЭК 60947-1

8.3.3.5.2 Испытательная цепь

По 8.3.3.5.2 МЭК 60947-1, за исключением того, что подсоединение КААП в испытательную цепь со стороны источника питания должно быть, как показано на рисунке 2 или 3.

Для категорий применения AC-36A или AC-36B и DC-36A или DC-36B нагрузка должна обеспечивать получение номинального рабочего тока одновременно с кратковременным переходным током во время включения согласно таблице 2.

Переходный ток включения должен достигать своего пикового значения в течение 5 мс после замыкания цепи. Можно использовать любую удобную нагрузку, а именно:

а) лампы накаливания;

б) неиндуктивное сопротивление или сопротивления, включенные параллельно с конденсатором, или

в) омическую нагрузку с шунтированием части сопротивления на короткое время для получения

переходного пикового тока.

Последовательность испытаний должна быть установлена внешним управлением независимо от контролируемых отклонений питания.

8.3.3.5.3 Проверка включающей и отключающей способностей

а) КААП должна включать и отключать испытательный ток при напряжении и коэффициенте мощности или постоянной времени, соответствующих категории ее применения по таблице 2.

Число циклов оперирования и длительность цикла должны соответствовать указанным в таблице 7.

Таблица 7 — Число и длительность циклов оперирования при испытаниях на включающую и отключающую способности

Номинальный рабочий ток I_b , А	Число циклов оперирования		Длительность цикла оперирования ¹⁾ , мин
	Частые оперирования	Нечастые оперирования	
$0 < I_b \leq 300$	50	12	1

$300 < I_e \leq 400$	50	12	2
$400 < I_e \leq 600$	50	12	3
$600 < I_e \leq 800$	50	12	4
$800 < I_e \leq 1600$	50	12	5
$1600 < I_e \leq 2500$	25	6	5
$I_e \geq 2500$	3	3	5

¹⁾ С согласия изготовителя длительность цикла оперирования можно уменьшить.

Цикл оперирования состоит из включения и отключения испытательного тока на контактах главного и резервного источников питания.

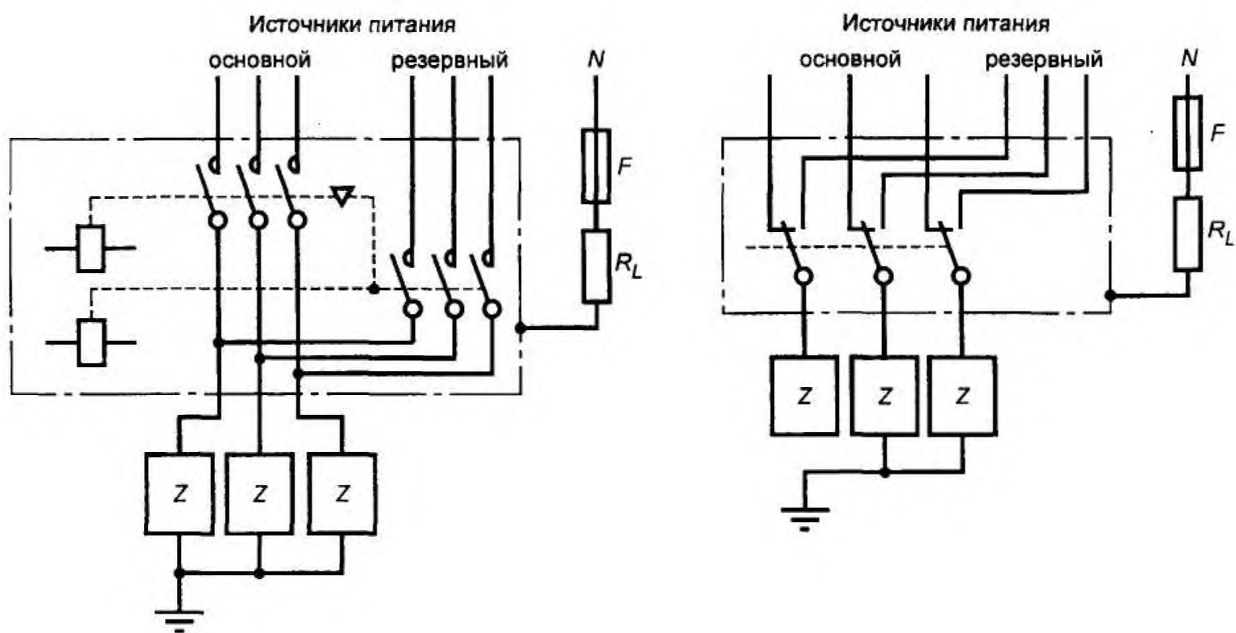


Рисунок 1 Соединения в соответствии с 8.3.3.5.2 МЭК 60947-1.

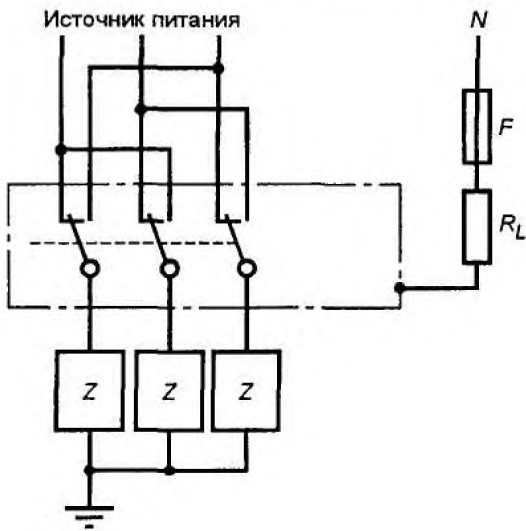


Рисунок 2

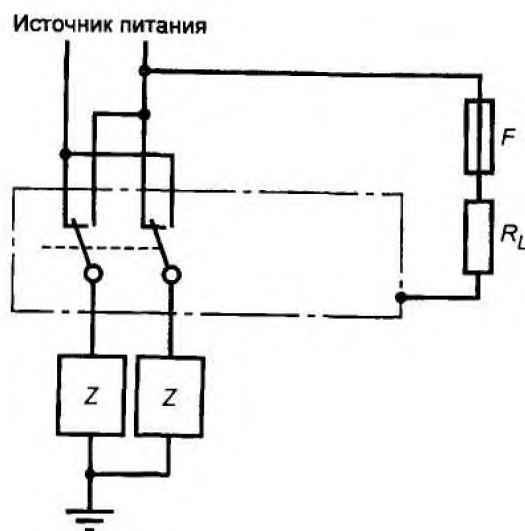


Рисунок 3

Примечание — Приведенные выше схемы определяют схему испытаний, но не применение аппаратов при эксплуатации

- Обозначения:
 F — плавкий элемент;
 Z — нагрузки испытательной цепи;
 R_L — ограничивающее сопротивление.

б) Значение испытательного тока должно быть не меньше значения, указанного в таблице 2.

с) В каждом положении контактов время протекания тока должно составлять 0,05 с, если не происходит автоматическое расцепление устройства защиты от перегрузок.

д) Питание всех измерительных реле и реле управления должно осуществляться при одном или

нескольких значениях их номинального напряжения, контакты реле должны включать и отключать свои номинальные нагрузки.

е) Для того чтобы облегчить испытания контактов главной цепи, можно шунтировать реле выдержки времени, минимальные реле напряжения и частотометрические реле.

ф) За время испытания не должно быть отказов и не должен расплавиться плавкий предохранитель по 8.3.3.5.2 МЭК 60947-1.

После испытаний КААП должна срабатывать как в предполагаемых нормальных условиях эксплуатации.

8.3.3.5.4 Коммутационные перенапряжения

Следует проверить, что в ходе испытаний на включающую и отключающую способности (см. 8.3.3.5.3) значения коммутационных перенапряжений со стороны нагрузки КААП не превышают значений, указанных изготовителем.

Методика испытания находится в стадии рассмотрения.

8.3.3.6 Работоспособность

8.3.3.6.1 Коммутационная работоспособность

а) КААП должна включать и отключать испытательный ток при напряжении и коэффициенте мощности или постоянной времени, соответствующих категории применения по таблице 3. Не допускается обслуживание или замена частей. Число циклов оперирования и их длительность должны соответствовать указанному в таблицах 8 и 9.

Таблица 8— Число и длительность циклов оперирования для испытаний на коммутационную и механическую работоспособность. Категории применения при частом оперировании (обозначение А)

Номинальный рабочий ток I_e , А	Длительность цикла оперирования ¹⁾ , мин	Число циклов оперирования		
		Без тока	С током	Всего
$0 < I_e \leq 300$	1	—	6000	6000
$300 < I_e \leq 400$	1	—	4000	4000
$400 < I_e \leq 800$	1	1000	2000	3000
$800 < I_e \leq 1600$	2	1500	1500	3000
1600 и выше	4	2000	1000	3000

¹⁾ С согласия изготовителя длительность цикла оперирования можно уменьшить.

Таблица 9 — Число и длительность циклов оперирования при испытаниях на коммутационную и механическую работоспособность. Категории применения при нечастом оперировании (обозначение В)

Номинальный рабочий ток I_e , А	Длительность цикла оперирования ¹⁾ , мин	Число циклов оперирования		
		Без тока	С током	Всего
$0 < I_e \leq 300$	1	5000	1000	6000
$300 < I_e \leq 400$	1	3000	1000	4000
$400 < I_e \leq 800$	1	2500	500	3000
$800 < I_e \leq 1600$	3	2500	500	3000
1600 и выше	6	1500	500	2000

¹⁾ С согласия изготовителя длительность цикла оперирования можно уменьшить.

Цикл оперирования состоит из включения и отключения испытательного тока на контактах главного и резервного источников питания.

б) Испытательная цепь и требования к срабатыванию — по 8.3.3.5.3, перечисления с), d), e) и f).

с) Значение испытательного тока не должно быть ниже значения, указанного в таблице 3.

д) После испытания КААП должна выдерживать испытания на электрическую прочность изоляции по 8.3.3.4.2, перечисления а) и б) при испытательном напряжении главной цепи, значение которого составляет $2U_e$, но не менее 1000 В.

8.3.3.6.2 Механическая работоспособность

КААП должна выполнять без обслуживания и замены частей число циклов срабатывания без тока по таблице 8 или 9 (в зависимости от типа аппарата).

При испытаниях измерительные реле и реле управления должны быть подключены к сетям с напряжением, соответствующим их номинальным параметрам. Для облегчения испытания реле выдержки времени, минимальные реле напряжения и частотометрические реле допускается шунтировать.

После этого испытания КААП должна пройти испытания по 8.3.3.2.3.

8.3.4 Работоспособность в условиях короткого замыкания

8.3.4.1 Испытательная цепь для проверки номинальных характеристик в условиях короткого замыкания

Общие требования к испытательной цепи — по 8.3.4.1.1 МЭК 60947-1. Испытательная цепь и ее калибровка должны соответствовать 8.3.4.1.2—8.3.4.1.8 МЭК 60947-1.

8.3.4.2 Проверка наибольшей включающей и отключающей способностей

8.3.4.2.1 Номинальная наибольшая включающая способность

а) Ожидаемые испытательные токи должны соответствовать 7.2.5.3.

б) Питание устройства управления главными контактами должно осуществляться как в нормальных условиях эксплуатации.

с) Последовательность испытаний должна определяться внешней системой управления независимо от контролируемых отклонений напряжения питания.

д) Положение КААП при испытаниях — по 8.3.2.1.

е) Ток должен включаться путем замыкания КААП и протекать до тех пор, пока КААП не разомкнет цепь (для класса СВ), или в течение времени, указанного в 4.3.6.1.

ф) После испытания КААП должна отвечать требованиям 8.3.4.3, перечисление с).

8.3.4.2.2 Номинальная наибольшая отключающая способность

Данное испытание следует проводить только для КААП класса СВ

а) КААП класса СВ следует испытывать согласно 8.3.4.2.1 с той разницей, что КААП замкнута, а ток должен включаться отдельным коммутационным устройством и протекать до тех пор, пока КААП не разомкнет цепь.

б) После испытания КААП должна отвечать требованиям 8.3.4.3, перечисление с).

8.3.4.3 Проверка способности проводить номинальный кратковременно допустимый ток

Данное испытание следует проводить только для КААП класса РС.

а) КААП класса РС следует испытывать при номинальном значении рабочего напряжения в соответствующей цепи, калиброванной для получения ожидаемого тока согласно таблице 4, а если указано более высокое значение, — то при значении выше значения кратковременно допустимого тока длительностью, предусмотренной изготовителем.

В КААП с электромагнитным управлением главными контактами удержание контактов в замкнутом положении должно осуществляться путем подачи на катушку номинального напряжения от автономного источника питания.

б) При замкнутой КААП ток должен включаться отдельным коммутационным устройством, поддерживаться по 4.3.6.1 и отключаться этим отдельным коммутационным устройством.

с) После этого испытания должны быть выполнены следующие условия:

1) Контакты КААП должны нормально замыкаться и размыкаться и быть способны проводить номинальный рабочий ток.

Испытание на превышение температуры должно быть проведено на той же КААП согласно 8.3.3.3, кроме случаев отсутствия сомнения в способности контактов проводить номинальный рабочий ток, не выходя за пределы указанного ниже допустимого превышения температуры.

Превышение температуры не должно выходить за пределы, указанные в таблицах 2 и 3 МЭК 60947-1, более чем на 10 К.

2) Плавкий предохранитель, присоединенный к оболочке или проволочной сетке, не должен расплавляться.

3) КААП не должна быть повреждена до такой степени, чтобы нарушалась целостность монтажа частей, находящихся под напряжением.

4) При монтаже КААП в оболочке защелка двери без дополнительных запоров должна препятствовать ее открытию, при этом деформация двери не считается браковочным признаком при условии соблюдения требований по степени защиты IP2X (см. приложение С МЭК 60947-1).

5) КААП должна быть способна выдерживать испытания на электрическую прочность изоляции по 8.3.3.4.2, перечисления а) и б) для главной цепи при испытательном напряжении $2 U_0$, но не менее 1000 В.

8.3.4.4 Проверка номинального условного тока короткого замыкания

Данное испытание следует проводить только для КААП класса РС.

а) КААП испытывают в последовательном соединении с устройством защиты от короткого замы-

кания (УЗКЗ), указанным изготовителем (см. 4.3.6.4).

УЗ КЗ, используемое для этого испытания, следует выбирать так, чтобы обеспечить максимальные значения / и Pt в зависимости от типа, номинальных параметров и характеристик указанного УЗКЗ. Для достижения этих максимальных значений может потребоваться применение УЗКЗ с номинальными характеристиками выше предусмотренных. Если у плавких предохранителей, взаимозаменяемых по габаритным размерам и номинальным значениям, имеются несколько характеристик с различными максимальными значениями / и Pt , следует использовать плавкие предохранители с наибольшими значениями / и Pt .

Если установить большее по габаритным размерам УЗКЗ в пространстве, обычно занимаемом указанным изготовителем УЗКЗ, невозможно, это большее УЗКЗ следует включить в ту же цепь, шунтируя заданное УЗКЗ перемычкой с ничтожно малым полным сопротивлением.

b) Ожидаемые испытательные токи должны соответствовать 7.2.5.2.

c) Последовательность испытаний должна быть определена внешней системой управления независимо от контролируемых отклонений напряжения питания.

d) Положение КААП, подлежащей испытанию, см. 8.3.2.1.

e) При включенных КААП и УЗКЗ ток должен включаться отдельным коммутационным устройством и отключаться автоматически УЗКЗ.

Механизм управления может получать питание из отдельного источника.

f) После этого испытания следует выполнить другое на том же образце с включением тока КААП и отключением его автоматически УЗКЗ.

g) После этого испытания должны быть соблюдены условия по 8.3.4.3, перечисление c).

8.4 Контрольные испытания

Контрольные испытания, которые следует проводить на новой КААП, включают в себя:

a) Проверку механизма управления, как указано в 8.3.3.1.

b) Проверку системы управления, последовательности и пределов срабатывания по 8.3.3.2.3 — 8.3.3.2.3.

c) Проверку электрической прочности изоляции по 8.3.3.4 с допустимым сокращением времени подачи напряжения до 1 с.

8.5 Испытания на электромагнитную совместимость

8.5.1 Общие положения

По 8.3.2.1 — 8.3.2.4 МЭК 60947-1 со следующим дополнением:

По согласованию с изготовителем более одного или все испытания на ЭМС можно проводить на одном и том же образце, который может быть новым или прошедшим испытания по 8.3.1. Последовательность испытаний на ЭМС может быть произвольной.

Если иное не указано в настоящем стандарте или изготовителем, применяют 2-й критерий качества функционирования, что должно быть отмечено в протоколе испытаний.

В протоколе испытаний должны содержаться сведения о специальных мерах, предпринимаемых для достижения соответствия требованиям, например использование экранированных или специальных кабелей. В протоколе испытаний также должно быть указано вспомогательное оборудование, используемое совместно с аппаратами для соответствия требованиям к помехоустойчивости или к излучению помехи.

Испытательный образец должен быть в разомкнутом или в замкнутом положении в зависимости от влияния этого на результаты испытаний (выбирают худшее состояние), он должен работать при номинальном напряжении питания цепи управления.

8.5.2 Помехоустойчивость

Испытания проводят в соответствии с требованиями по таблице 23 МЭК 60947-1. Дополнительные требования приведены в 8.5.2.1 — 8.5.2.7. Если при испытаниях на ЭМС требуется подсоединение проводов к испытательному образцу, выбор поперечного сечения и типа проводов должен соответствовать инструкциям изготовителя, при этом в случае указания нескольких типоразмеров проводов для испытаний выбирают любые из указанных.

8.5.2.1 Электростатический разряд

Испытание проводят согласно методике МЭК 61000-4-2.

За исключением металлических частей, к которым прикладывают контактные разряды, требуется применение только воздушных разрядов.

Значения испытательных напряжений: 8 кВ — воздушный разряд и 4 кВ — контактный разряд.

На каждую выбранную точку следует производить 10 положительных и 10 отрицательных разрядов, интервал времени между одиночными разрядами — 1 с.

Испытания выполняют только на тех частях оборудования, которые доступны для касания оператору при эксплуатации.

За исключением необходимых подсоединений к зажимам (например вводные зажимы цепей управления), подсоединение к другим зажимам не требуется.

Испытания не проводят, если КААП смонтирована в открытом корпусе или имеет степень защи-

ты IP00 (см. приложение С МЭК 60947-1). В этом случае изготовитель должен прикрепить к корпусу КААП табличку с информацией о возможности повреждения под воздействием электростатических разрядов.

КААП должна соответствовать 1-му критерию качества функционирования.

8.5.2.2 Радиочастотное электромагнитное поле

Испытания проводят с использованием частот, значения которых изменяются в диапазонах: 0,15 — 80 МГц и 80 — 1000 МГц соответственно.

Для диапазона 0,15 — 80 МГц испытания и методика их проведения — по МЭК 61000-4-6.

Испытательный уровень 140 дБ (мкВ) (3-й уровень).

Для диапазона 80 — 1000 МГц испытания и методика их проведения — по МЭК 61000-4-3.

Испытательный уровень 10 В/м при частоте от 80 до 1000 МГц.

КААП должна соответствовать 1-му критерию качества функционирования, если ее составляющие полностью заключены в металлическую оболочку специального назначения, смонтированную согласно инструкции изготовителя.

8.5.2.3 Наносекундные импульсные помехи

Испытания проводят по МЭК 61000-4-4.

Испытательный уровень для цепей силового электропитания должен быть 2 кВ/5 кГц с применением испытательной установки по рисунку 10 МЭК 61000-4-4 с устройством связи/развязки.

Для входных цепей электропитания, выходных цепей управления и вспомогательных цепей испытательный уровень должен быть 1 кВ/5 кГц с использованием емкостных клещей связи в качестве испытательной установки по рисунку 12 МЭК 61000-4-4.

Испытательное напряжение подают в течение 1 мин.

КААП должна соответствовать 1-му критерию качества функционирования.

8.5.2.4 Импульсы напряжения/тока (1,2/50 — 8/20 мкс)

Испытание проводят по МЭК 61000-4-5.

Предпочтительно применение емкостного устройства связи. Импульсы следует подавать на все зажимы главных цепей, цепей управления и вспомогательных цепей вне зависимости от типа цепей (цепи электронного или электротехнического оборудования), за исключением зажимов вспомогательных цепей и цепей управления хорошо защищенного оборудования (например оборудование класса 0 по МЭК 61000-4-5), в таком случае испытания не требуются.

Частота подачи импульсов должна быть один импульс в минуту при пяти положительных и пяти отрицательных.

КААП должна соответствовать 1-му критерию качества функционирования.

8.5.2.5 Гармоники

В стадии рассмотрения.

8.5.2.6 Провалы напряжения и кратковременные перерывы питания

КААП по настоящему стандарту непосредственно реагирует на провалы напряжения и кратковременные перерывы питания цепей управления и функционирует в пределах, указанных в 7.2.1.2, что проверяют испытаниями на пределы срабатывания, указанные в 8.3.3.2.

8.5.2.7 Работоспособность испытательного образца во время и после испытания

Для каждого испытания следует соблюдать критерий качества функционирования. Если не указано иное в соответствующем пункте настоящего стандарта, после каждого испытания должны быть проверены пределы срабатывания по 8.3.3.2.

8.5.3 Излучение помех

При эксплуатации КААП, предназначенной для условий окружающей среды 2-й группы, потребитель должен быть предупрежден (например в инструкции по эксплуатации) о том, что применение КААП в условиях окружающей среды 1-й группы может вызвать радиопомехи, в этом случае потребитель может принять дополнительные предупредительные меры.

8.5.3.1 Испытания для устройств КААП, создающих кондуктивные радиочастотные электромагнитные помехи

Описание испытания, методика испытания и испытательная установка — по СИСПР 11.

При испытании устройство не должно превышать уровни помех, указанные в таблице 11.

Таблица 11— Пределы колебаний напряжения на входных зажимах устройств, создающих кондуктивные радиочастотные электромагнитные помехи

Полоса частот, МГц	2-я группа условий окружающей среды	1-я группа условий окружающей среды
0,15—0,5	79 дБ(мкВ) квазипиковое 66 дБ(мкВ) среднее	66 — 56 дБ(мкВ) квазипиковое 56 — 46 дБ(мкВ) среднее (понижение с записью частоты)
0,5—5,0	73 дБ(мкВ) квазипиковое 60 дБ(мкВ) среднее	56 дБ(мкВ) квазипиковое 46 дБ(мкВ) среднее
5—30	73 дБ(мкВ) квазипиковое	60 дБ(мкВ) квазипиковое

	60 дБ(мкВ) среднее	50 дБ(мкВ) среднее
--	--------------------	--------------------

8.5.3.2 Испытания устройств КААП, создающих радиопомехи

Описание испытания, методика испытания и испытательная установка — по СИСПР 11.

Испытания необходимы там, где цепи управления и вспомогательные цепи содержат компоненты с основными коммутируемыми частотами свыше 9 кГц, например переключаемые источники питания.

Чтобы отвечать предъявляемым требованиям, устройства не должны создавать помехи более высокого уровня, чем указаны в таблице 12.

Таблица 12 — Испытательные пределы создаваемых радиопомех

Полоса частот, МГц	2-я группа условий окружающей среды	1-я группа условий окружающей среды
30—230	30 дБ (мкВ/м) квазипиковое на расстоянии 30 м ¹⁾	30 дБ (мкВ/м) квазипиковое на расстоянии 10 м
230—1000	37 дБ (мкВ/м) квазипиковое на расстоянии 30 м ¹⁾	37 дБ (мкВ/м) квазипиковое на расстоянии 10 м
Эти испытания можно выполнять на расстоянии 10 м с увеличением испытательных пределов на 10 дБ		

ПРИЛОЖЕНИЕ А
(обязательное)

Присвоение категорий применения на основании результатов испытаний

А. 1 КААП, прошедшей испытания на одну категорию применения или при любой комбинации параметров (например при максимальных значениях рабочего напряжения и тока и т. д.), можно без дополнительных испытаний присвоить другие категории применения при условии, что требования к испытательным токам, напряжению, коэффициенту мощности или постоянной времени, а также числу циклов оперирования, времени включения и отключения и испытательной цепи для этих категорий применения не являются более жесткими, чем те, при которых КААП испытывали ранее, а превышение температуры проверяли при токе не ниже наибольшего установленного номинального рабочего тока.

Например, КААП, испытанной на категорию применения АС-35А, можно присвоить категорию применения АС-31А при условии, что I для АС-31А не превышает $2I$ для АС-35А при одинаковом рабочем напряжении.

А.2 КААП категорий DC-33А и DC-33В считают способными размыкать и замыкать цепи нагрузок, отличающихся от тех, при которых их испытывали, при условии, что:

- значения напряжения и тока не превышают заданных значений U_0 и I_0 ;

- энергия J , накопленная в фактической нагрузке, равна или не превышает энергии J_0 , накопленной в нагрузке, при которой эти КААП испытывали.

Значения энергии, накопленной в испытательной цепи, следующие:

Категория применения	Накопленная энергия J_0
----------------------	---------------------------

DC-33А и В	$0,005 \cdot U_0 I_0$
------------	-----------------------

Значение постоянной — 0,005 определяют по формуле

$$J_0 = 1/2 L I_0^2,$$

где постоянная времени заменена на $2,5 \times 10^{-3}$ с, $U = U_0$ и $I = 4I_0$

См. таблицу 2 настоящего стандарта.

А.3 Контактторы и автоматические выключатели, специально не предназначенные для применения в качестве аппаратов для коммутирования главных контактов КААП, не подлежат испытаниям на включающую и отключающую способности и работоспособность, если их испытывали на соответствие требованиям соответствующего стандарта на данный аппарат при условиях, относящихся к напряжению, току, коэффициенту мощности или постоянной времени, числу циклов оперирования и частоте срабатывания, не менее жестких, чем указанные в настоящем стандарте.

Контактторы должны соответствовать следующим категориям применения (МЭК 60947-4-1):

- 1) АС-4 для КААП, время переключения контактов которой не более 0,05 с;
- 2) АС-3 для КААП, время переключения контактов которой более 0,05 с.

ПРИЛОЖЕНИЕ В
(обязательное)

Воздушные зазоры и расстояния утечки

Введение

Составить простой набор правил определения воздушных зазоров и расстояний утечки, применимых к КААП, невозможно, поскольку многое зависит от переменных факторов, а именно: условий окружающей среды, изоляции, расположения путей утечки и состояния системы, в которой используется КААП.

Поэтому цель настоящего приложения — служить инструкцией по выбору минимальных допустимых значений воздушных зазоров и расстояний утечки.

Приведенные значения основаны на содержащихся в различных национальных нормах и стандартах, которые применяют для промышленного производства в системах, широко распространенных в большинстве стран, пользующихся этими стандартами.

Вопросы влияния разнообразных факторов и формулирования в этой связи общих правил находятся в стадии изучения.

В.1 Область применения

Рекомендации настоящего приложения распространяются на КААП по настоящему стандарту. Они действительны для аппаратов, применяемых в нормальных условиях окружающей среды по разделу 6. Если условия окружающей среды отличаются от стандартных, это следует учесть либо выбором оболочек, либо увеличением расстояний утечки. Соблюдение этих рекомендаций не означает, что КААП удовлетворяет требованиям, предъявляемым в настоящем стандарте.

В.2 Определения

По разделу 2 МЭК 60947-1.

В.3 Общие положения

В.3.1 Поверхность изоляционных частей рекомендуется выполнять с ребрами, расположенными

так, чтобы разорвать целостность токопроводящих путей, которые могут образоваться на этой поверхности.

В.3.2 Рекомендуемые воздушные зазоры и расстояния утечки действительны для частей, не участвующих в образовании дуги. Вблизи дуги или в зонах, где возможно присутствие ионизированных газов, нормальные условия окружающей среды согласно разделу 6 настоящего стандарта не существуют и могут потребоваться более высокие значения.

В.3.3 Рекомендуемые воздушные зазоры не относятся к расстоянию между разъединяемыми контактами одного полюса, когда они находятся в разомкнутом положении.

В.3.4 Токопроводящие части с лакокрасочными покрытиями либо защищенные только в результате окисления или другого аналогичного процесса не рассматривают как изолированные.

В.3.5 Рекомендуемые воздушные зазоры и расстояния утечки соблюдают в следующих случаях:

а) с одной стороны, в отсутствие внешних электрических соединений, с другой, — если по инструкциям изготовителя, при их наличии, монтируют изолированные или оголенные провода типа и размеров, указанных для КААП;

в) после замены взаимозаменяемых частей с учетом максимальных допустимых отклонений при изготовлении;

с) с учетом возможных деформаций под влиянием температуры, старения, ударов, колебаний или коротких замыканий, воздействию которых может быть подвергнута КААП.

В.4 Определение воздушных зазоров и расстояний утечки

При определении воздушных зазоров и расстояний утечки рекомендуется учитывать ряд факторов.

В.4.1 Если на воздушный зазор или расстояние утечки влияют одна или несколько металлических частей, то один из отрезков между этими частями должен иметь, по крайней мере, заданную минимальную величину либо сумма двух наибольших отрезков должна по крайней мере в 1,25 раза превышать эту заданную минимальную величину. При расчете полной длины воздушных зазоров и расстояний утечки не следует принимать во внимание отдельные отрезки короче 2 мм.

В.4.2 При определении расстояния утечки желобки шириной и глубиной не менее 2 мм следует измерять по контуру. Желобки меньших размеров или забиваемые грязью не учитывают, измеряют только расстояние по прямой.

В.4.3 При определении расстояния утечки ребрами высотой менее 2 мм следует пренебречь. Ребра высотой не менее 2 мм измеряют:

- по контуру, если они составляют неотъемлемую часть компонента из изоляционного материала (на пример отлиты или приварены);

- по более короткому из двух путей: длине стыка или профилю ребра, если они не составляют неотъемлемой части компонента из изоляционного материала.

В.4.4 Применение приведенных рекомендаций проиллюстрировано примерами 1 — 11 из приложения G МЭК 60947-1.

В.5 Минимальные значения воздушных зазоров и расстояний утечки

В.5.1 Значения воздушных зазоров и расстояний утечки указаны в таблице В. 1 в качестве функции номинального напряжения по изоляции и номинального рабочего тока I_e КААП.

В.5.2 Приведены значения воздушных зазоров между двумя находящимися под напряжением частями (L — L) и между находящейся под напряжением частью и открытой токопроводящей частью (L — A). Расстояние между находящейся под напряжением частью и заземленной частью (не рассматриваемой как открытая токопроводящая часть) может равняться указанному для L — L при соответствующем напряжении.

В.5.3 Расстояния утечки также зависят от изоляционного материала и формы изоляционной части.

Воздушные зазоры и расстояния утечки между находящимися под напряжением частями главной цепи и находящимися под напряжением частями цепей управления или вспомогательных цепей должны соответствовать графе L — L при данном номинальном рабочем токе I_e КААП.

Таблица В.1

Номинальное напряжение по изоляции U_i	Воздушные зазоры, мм				Расстояния утечки, мм			
	$I_e \leq 63$ A		$I_e > 63$ A		$I_e \leq 63$ A		$I_e > 63$ A	
	L — L	L — A	L — L	L — A	a	b	a	b
$U_i \leq 60$	2	3	3	5	2	3	3	4
$60 < U_i \leq 250$	3	5	5	6	3	4	5	8
$250 < U_i \leq 400$	4	6	6	8	4	6	6	10
$400 < U_i \leq 500$	6	8	8	10	6	10	8	12
$500 < U_i \leq 690$	6	8	8	10	8	12	10	14
$690 < U_i \leq 750$	10	14	10	14	10	14	14	20

переменного тока, $690 < U_i \leq 800$ постоянного тока								
$750 < U_i \leq 1000$ переменного тока, $800 < U_i \leq 1500$ постоянного тока	14	20	14	20	14	20	20	28
<p>Графа а: Керамические материалы (стеатит, фарфор). Прочие изоляционные материалы с ребристой или в основном вертикальной поверхностью, для которых подходят расстояния утечки, принятые для керамики. Примечание — Это могут быть материалы с относительным показателем трекинговости не менее 140 В (см. ГОСТ 27473), например детали из фенопласта. Графа б: Прочие материалы. Приведенные в таблице значения носят ориентировочный характер для оценки возможных минимальных величин. Примечания 1 Значения в таблице В.1 действительны для условий окружающей среды по 6.1.3 МЭК 60947-1. В более суровых и морских условиях расстояния утечки должны, по крайней мере, соответствовать указанным в графе в. 2 Если воздушный зазор L — А больше соответствующего расстояния утечки по графе а или б, расстояние утечки между находящейся под напряжением частью и открытой токопроводящей частью должно быть не меньше воздушного зазора. 3 Воздушные зазоры и расстояния утечки для цепей управления и вспомогательных цепей должны соответствовать данным для $I < 63$ А.</p>								

ПРИЛОЖЕНИЕ С (обязательное)

Вопросы, подлежащие согласованию между изготовителем и потребителем

Примечание— Для целей данного приложения термин «согласование» использован в широком смысле значений, термин «потребитель» включает в себя также испытательные лаборатории.

Согласно приложению J ГОСТ МЭК 60947-1 применительно к разделам и пунктам настоящего стандарта с дополнениями:

Таблица С.1

Номер пункта, таблиц настоящего стандарта	Вопрос
8.3.1 Таблицы 7, 8 и 9	<p>Выполнение всех циклов испытаний на одном образце (с согласия изготовителя)</p> <p>Сокращение длительности циклов оперирования при испытаниях на включающую и отключающую способности и на работоспособность (с согласия изготовителя)</p>

ПРИЛОЖЕНИЕ D (обязательное)

Дополнительные требования, устанавливаемые в стандартах и технических условиях на изделия конкретных серий и типов и учитывающие требования государственных стандартов на электро-технические изделия

D. 1 Виды климатических исполнений — по ГОСТ 15150.

Номинальные значения климатических факторов — по ГОСТ 15150 и ГОСТ 15543.1.

Виды климатических исполнений и номинальные значения климатических факторов должны быть установлены в стандартах и технических условиях на КААП конкретных серий и типов.

D.2 Маркировка — по ГОСТ 18620 и разделу 6 настоящего стандарта.

D.3 Номинальные значения механических внешних воздействующих факторов по ГОСТ 17516.1 должны быть установлены в стандартах и технических условиях на КААП конкретных серий и типов.

D.4 Пункт 8.1.5.1 дополнить:

Выводы КААП должны допускать присоединение алюминиевых проводов и кабелей и соответствовать требованиям ГОСТ 24753. Выводы, предназначенные для присоединения алюминиевых проводников, должны быть дополнительно подвергнуты ускоренному испытанию в режиме циклического нагревания по ГОСТ 17441. Поперечные сечения алюминиевых проводников должны быть ука-

заны в стандартах и технических условиях на изделия конкретных серий и типов. Контактующие поверхности выводов должны иметь гальванопокрытие.

D.5 В части стойкости к воздействию специальных сред КААП должны соответствовать требованиям ГОСТ 24682.

D.6 Транспортирование и хранение КААП — по ГОСТ 23216.

Условия транспортирования и хранения и допустимые сроки сохраняемости должны быть установлены в стандартах и технических условиях на КААП конкретных серий и типов.

D.7 Упаковка и временная противокоррозионная защита для условий транспортирования и хранения по ГОСТ 23216 должны быть установлены в стандартах и технических условиях на КААП конкретных серий и типов.

D.8 В настоящем стандарте виды испытаний и их наименования приняты по МЭК 60947-6-1. Программа типовых испытаний по МЭК 60947-6-1 является основой для установления программ контрольных испытаний по ГОСТ 16504.

КААП подвергают квалификационным, периодическим, приемо-сдаточным и типовым испытаниям; периодичность испытаний, программы испытаний и условия их проведения должны быть установлены в стандартах и технических условиях на КААП конкретных серий и типов.

Программы приемочных и квалификационных испытаний КААП должны включать в себя полную программу типовых испытаний по настоящему стандарту, а также испытания на стойкость к внешним воздействующим факторам по ГОСТ 16962.1, ГОСТ 16962.2 и ГОСТ 17516.1. Виды испытаний КААП - по ГОСТ 16504.

D.9 Гарантии изготовителя

Изготовитель гарантирует соответствие КААП требованиям настоящего стандарта при соблюдении условий эксплуатации, транспортирования и хранения, установленных настоящим стандартом.

Гарантийные сроки должны быть установлены в стандартах и технических условиях на КААП конкретных серий и типов.

УДК 621.316.5.027:006.354 МКС 29.120.60

Ключевые слова: коммутационная аппаратура автоматического переключения, коммутационные аппараты, переключатели управления, автоматические выключатели
