

ТИПОВОЙ ПРОЕКТ
901 - 6 - 39

ГРАДИРНИ
С ВЕНТИЛЯТОРАМИ 1ВГ25
ПЛЁНОЧНЫЕ И КАПЕЛЬНЫЕ
С СЕКЦИЯМИ ПЛОЩАДЬЮ 16^{кв.м.}
С ДЕРЕВЯННЫМ КАРКАСОМ

АЛЬБОМ VI

ШЕСТИСЕКЦИОННЫЕ ГРАДИРНИ

12173-06
ЦЕНА 1-56

ЦЕНТРАЛЬНЫЙ ИНСТИТУТ ТИПОВОГО ПРОЕКТИРОВАНИЯ
ГОССТРОЯ СССР

Москва, А-445, Смольная ул., 22

Сдано в печать 1978 г.

Заказ № 5246 Тираж 150 экз.

ТИПОВОЙ ПРОЕКТ

901-6-39

**ГРАДИРНИ С ВЕНТИЛЯТОРАМИ 1ВГ25,
ПЛЁНОЧНЫЕ И КАПЕЛЬНЫЕ С СЕКЦИЯМИ
ПЛОЩАДЬЮ 16 кв.м. С ДЕРЕВЯННЫМ КАРКАСОМ**

СОСТАВ ПРОЕКТА

АЛЬБОМ I ПОЯСНИТЕЛЬНАЯ ЗАПИСКА. ДЕТАЛИ И УЗЛЫ
АЛЬБОМ VI ШЕСТИСЕКЦИОННЫЕ ГРАДИРНИ
АЛЬБОМ IX ЭЛЕКТРОТЕХНИЧЕСКАЯ ЧАСТЬ. ПЯТИСЕКЦИОННЫЕ И ШЕСТИСЕКЦИОННЫЕ ГРАДИРНИ
АЛЬБОМ XII ЗАДАНИЕ ЗАВОДУ-ИЗГОТОВИТЕЛЮ НА КОМПЛЕКТНЫЕ ЭЛЕКТРОТЕХНИЧЕСКИЕ УСТРОЙСТВА.
ПЯТИСЕКЦИОННЫЕ И ШЕСТИСЕКЦИОННЫЕ ГРАДИРНИ
АЛЬБОМ XIII СМЕТЫ

АЛЬБОМ VI

РАЗРАБОТАН:
ИНСТИТУТАМИ СОЮЗВОДОКАНАЛПРОЕКТ,
ПРОМСТРОЙПРОЕКТ И ТЯЖПРОМЭЛЕКТРОПРОЕКТ

УТВЕРЖДЕН И ВВЕДЕН В ДЕЙСТВИЕ
ПРИКАЗОМ ПО ОБЪЕДИНЕНИЮ
СОЮЗВОДОКАНАЛНИИПРОЕКТ
№ 9 ОТ 12 ЯНВАРЯ 1973 г.

СОДЕРЖАНИЕ АЛБОМА

Типовой проект
901-Б-39
Альбом КИ
Лист
АС, ТВ
Изм. №
Т-2154

№ л/п	Наименование листа	№ листа	Стр.
1	2	3	4
1	Заглавный лист	АС-1	3
2	Заглавный лист (продолжение)	АС-2	4
3	Фасады 1-13; Б-А; 13-1	АС-3	5
4	Планы на отм. 0.000; 1.600	АС-4	6
5	Планы на отм. 3.800; 6.000	АС-5	7
6	План на отм. 8.410. Разрез 1-1	АС-6	8
7	Разрез 2-2	АС-7	9
8	Опалубочные чертежи водосборного бассейна	АС-8	10
9	Армирование водосборного бассейна	АС-9	11
10	Армирование водосборного бассейна (продолжение)	АС-10	12
11	Армирование водосборного бассейна (продолжение)	АС-11	13

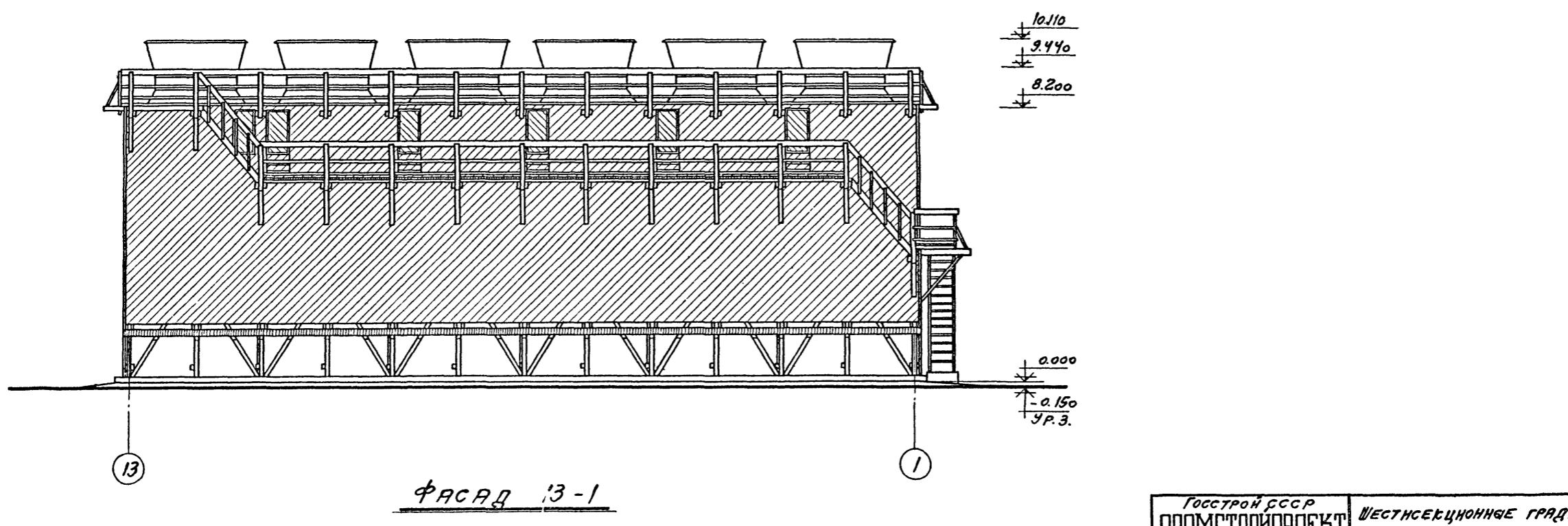
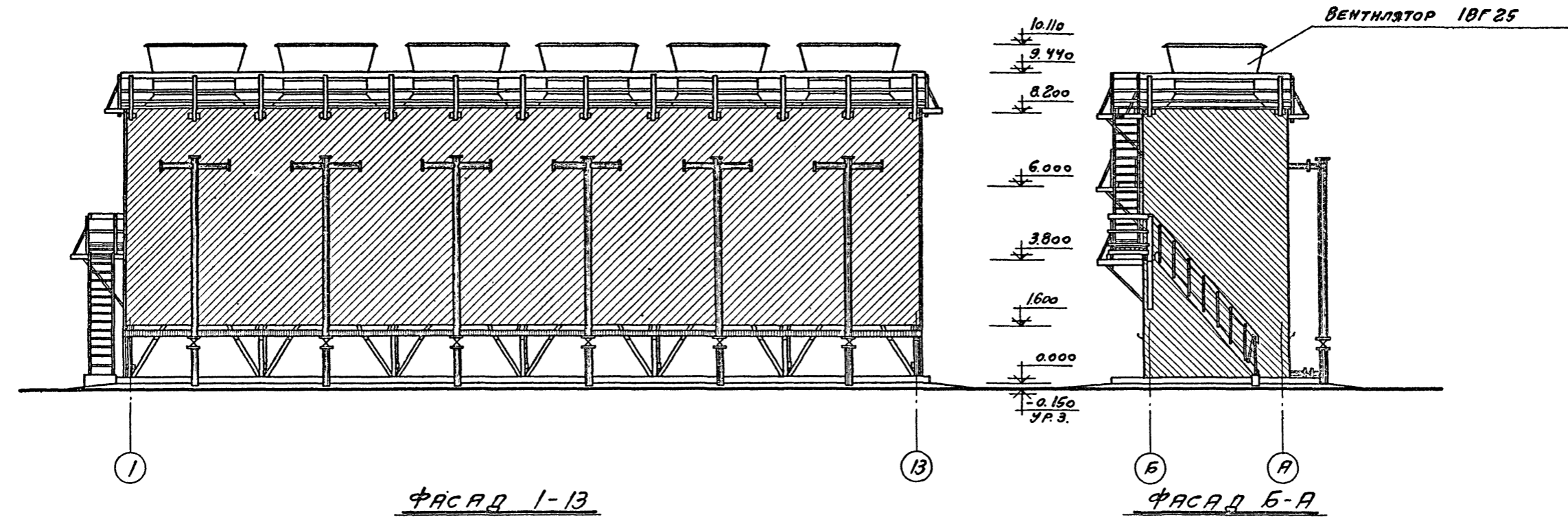
1	2	3	4
12	Сетки С1, С2, С3 Каркасы КР1, КР2, КР3, КР4, КЛ1. Спецификация и выборка арматуры	АС-12	14
13	Отдельные стержни. Спецификация и выборка арматуры. Закладные детали.	АС-13	15
14	Выборка материалов	ТВ-1	16
15	Водораспределительная система при гидравлической нагрузке на секцию 100 м³/час. План. Разрезы.	ТВ-2	17
16	Водораспределительная система при гидравлической нагрузке на секцию 200 м³/час. План. Разрезы	ТВ-3	18
17	Расстановка блоков капельного оросителя. План на отм. 1.600 и 3.800. Разрезы	ТВ-4	19
18	Расстановка щитов пленочного оросителя. План на отм. 1.600 и 3.800. Разрезы	ТВ-5	20
19	Расстановка водочувствительных решеток. План по 3-3. Разрезы.	ТВ-6	21
20	Водопроводное оборудование бассейна градирни План на отм. 0.000. Разрезы.	ТВ-7	22
21	Заказные спецификации на трубопроводную арматуру при Q=100 м³/час и Q=200 м³/час и на нестандартное оборудование при Q=100 м³/час.	ТВ-8	23
22	Заказные спецификации на нестандартное оборудование при Q=200 м³/час и на вентиляторное оборудование.	ТВ-9	24

Исполнитель: М.А. Трубинов, А.А. Царева, А.А. Иванова, А.А. Иванова
 Проверка: М.А. Трубинов, А.А. Царева, А.А. Иванова, А.А. Иванова
 Проект: М.А. Трубинов, А.А. Царева, А.А. Иванова, А.А. Иванова
 Типовой проект 901-Б-39, апрель 1972г.

Госстрой СССР СООБЩЕСТВЕННЫЙ ПРОЕКТ г. Москва 1972г. ГРАДИРНИ С ВЕНТИЛЯТОРАМИ 18x25 ПЛЕНОЧНЫЕ И КАПЕЛЬ- НЫЕ С СЕКЦИОННОЙ ПЛОЩАДЬЮ 15 кв. м с де- ревянным каркасом	Шестисекционные градирни	Типовой проект 901-Б-39
	Альбом VI	
	Лист АС, ТВ	

СОДЕРЖАНИЕ
АЛБОМА

Типовой пр.
901-6-39
Альбом VI
Лист
АС-3
Изм. №

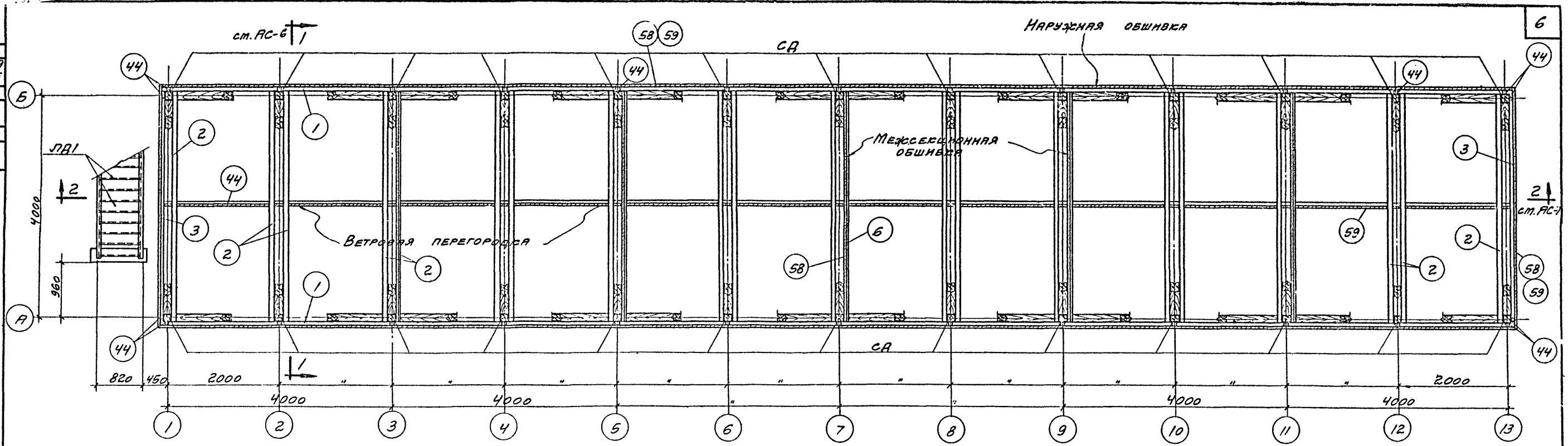


СТ. ТЕХНИКА Котова
ПРОБЕРИЛ ШИМАННА
АУ. СКО-1 Дранков
П. КОНСТА ЯВАМЕНКО
П. ИИФ. ПА НАРЕК
УЕ. БРИГАДА САСОМКО
АТА ВЕЛУСКИЯ: АПРЕЛЬ 1972Г.

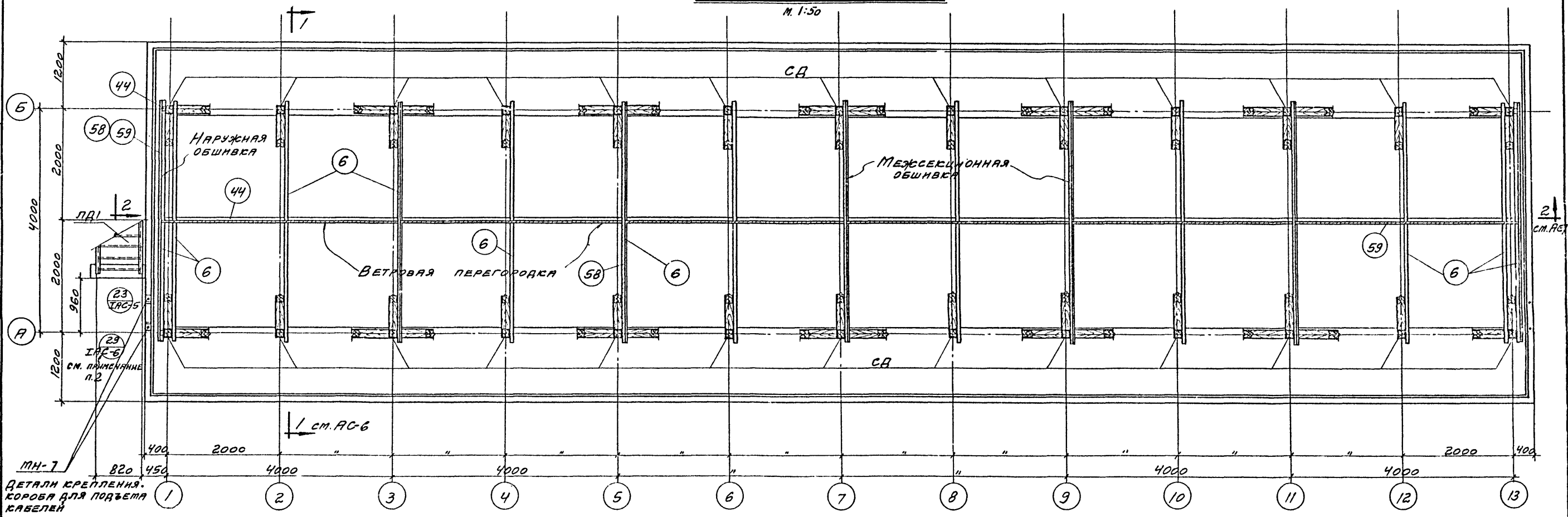
Госстрой СССР ПРОМСТРОЙПРОЕКТ г. Москва	ШЕСТИСЕКЦИОННЫЕ ГРАДИРНИ	ТИПОВОЙ ПРОЕКТ 901-6-39
ГРАДИРНИ С ВЕНТИЛЯТОРАМИ 1ВГ25 ПЛЕНУЧНЫЕ И КВАДРАТНЫЕ С СЕКЦИОННОЙ ПЛОЩАДЬЮ 16 КВ.М. С ДЕРЕВЯННЫМ КАРКАСОМ	ФАСАДЫ 1-13, Б-А, 13-1	Альбом VI
		Лист АС-3

М 1:100

ТИПОВОЙ ПРОЕКТ
901-6-39
Альбом VI
Лист
АС-4
Инв. №



ПЛАН НА ОТМ. 1.600
М. 1:50



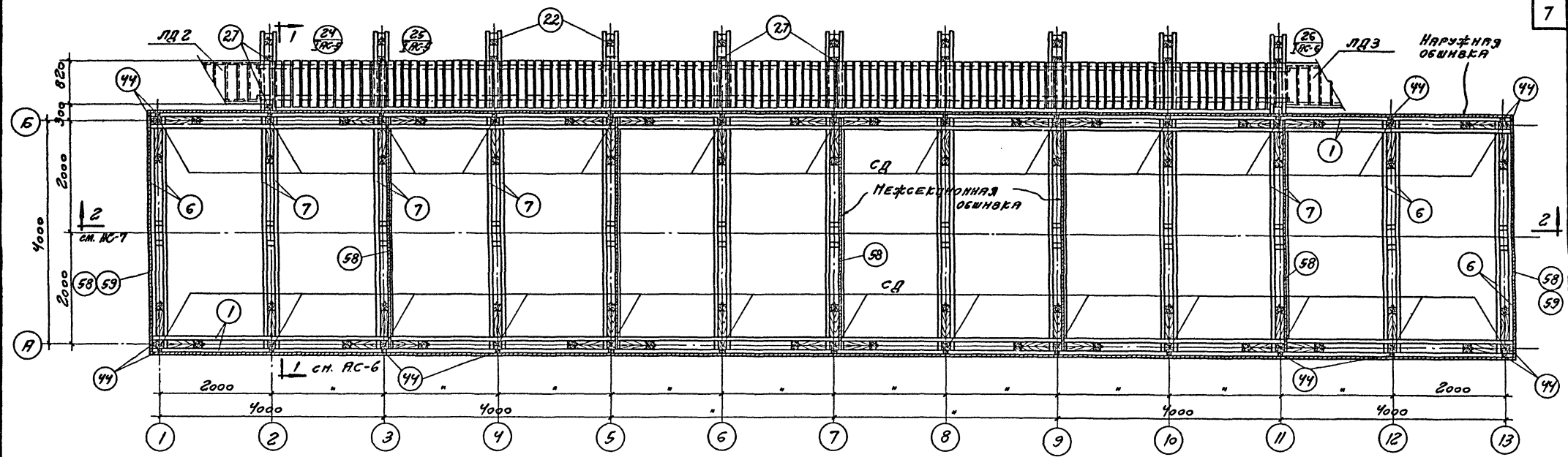
ПЛАН НА ОТМ. 0.000
М. 1:50

ПРИМЕЧАНИЯ СМ. НА ЛИСТЕ АС-7.

Исполнитель: А.А. ДРАГАНОВ
 Проверка: В.А. АВАРАМЕНКО
 Инж. пр. МАРЕНКО
 С.А. САСОВИЧ
 В.А. ВЕЛИКОСЯ: АПРЕЛЬ 1972г.

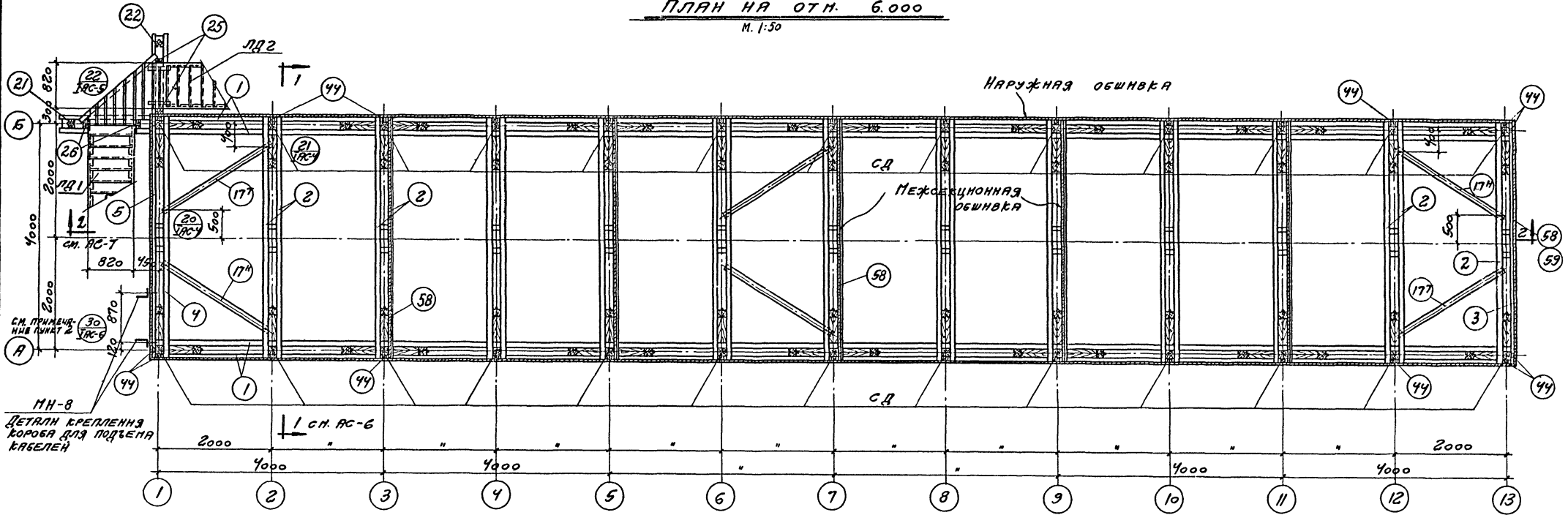
Госстрой СССР ПРОМСТРОЙПРОЕКТ Г. МОСКВА Радиаторы с вентиляторами 1/ВГ 25 пленочные и капельные с секциями площадью 16 кв. м с деревянным каркасом	ШЕСТИСЕКЦИОННЫЕ РАДИАТОРЫ Планы на отм. 0.000; 1.600	Типовой проект 901-6-39 Альбом VI Лист АС-4
---	--	--

Типовой пр.
301-6-39
Альбом VI
Лист
АС-5
Илл. №



ПЛАН НА ОТМ. 6.000

М. 1:50



ПЛАН НА ОТМ. 3.800

М. 1:50

ПРИМЕЧАНИЯ СМ. НА ЛИСТЕ АС-7.

Исполнитель: М. КОСТР. РАВНЕНС. ПАРФЕЕ ВАСИЛЬ - МН - 8
Техник: СУСЕВА ГРИГОРИЙ ВИКТОРОВИЧ
Проектант: ШИШИН ИВАН ИВАНОВИЧ
Проверил: ШИШИН ИВАН ИВАНОВИЧ
Дата: 1972

ГОССТРОЙСИСТ ПРОМСТРОЙПРОЕКТ г. Москва	ШЕСТИСЕКЦИОННЫЕ ГРЕДПРНИ	Типовой проект 301-6-39
ГРЕДПРНИ С ВЕНТИЛЯТОРАМИ 12x25 ПЛОЩАДИ И КВАДРАТНЫЕ С СЕКЦИОННОЙ ПЛОЩАДЬЮ 16 КВА. С ДЕРЕВЯННОЙ КАНАЛОМ	ПЛАНЫ НА ОТМ. 3.800; 6.000	Альбом VI Лист АС-5

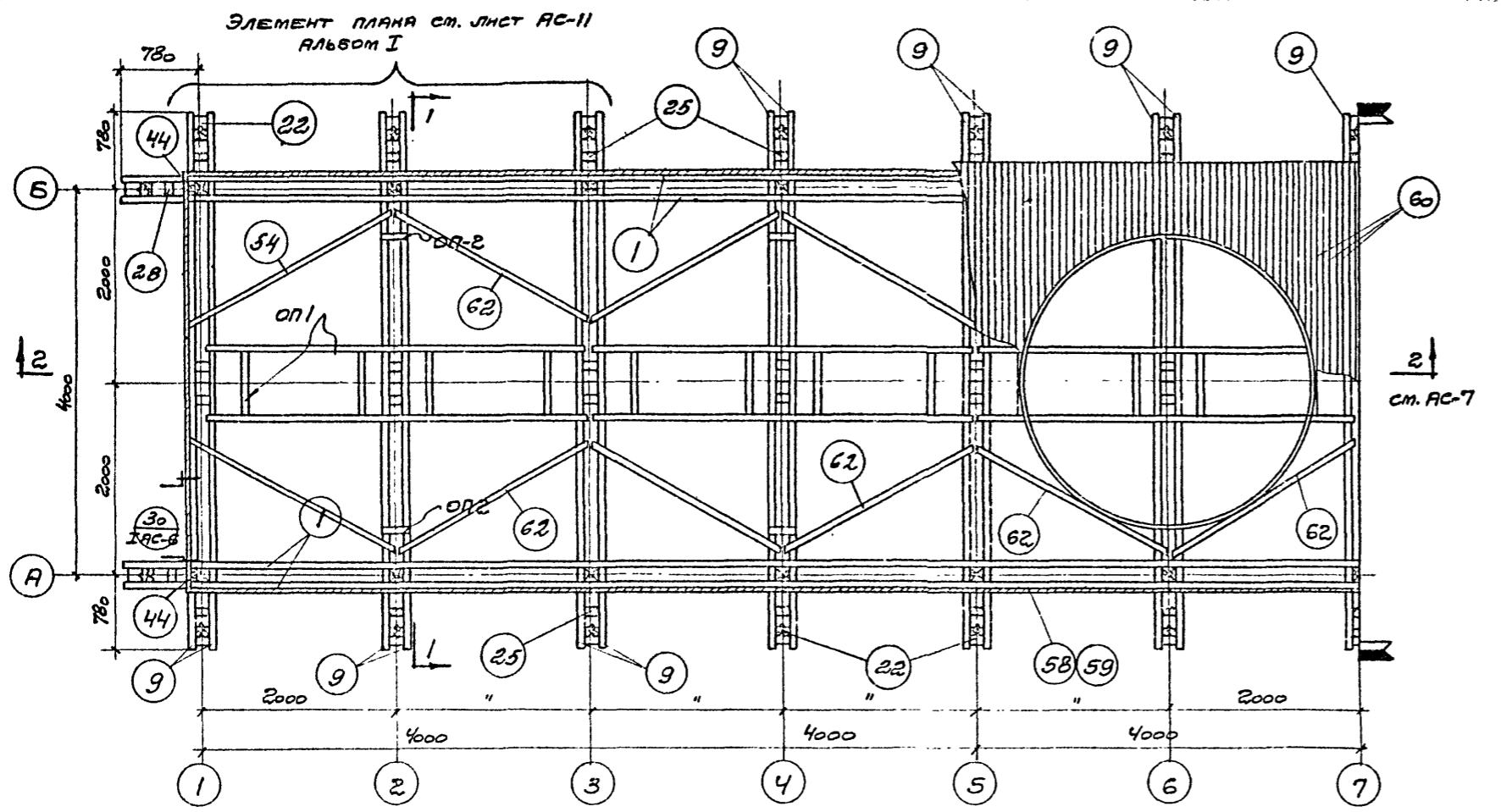
Типовой пр.
901-6-39
Альбом VI
Лист
АС-6
Инв. №2

У. СЕО-1
Д. МАТОВ
КОНСТ.
ИНЖ. П.
С. БОГАТЫ
ИТА ВЫПУСК: АПРЕЛЬ 1972г.

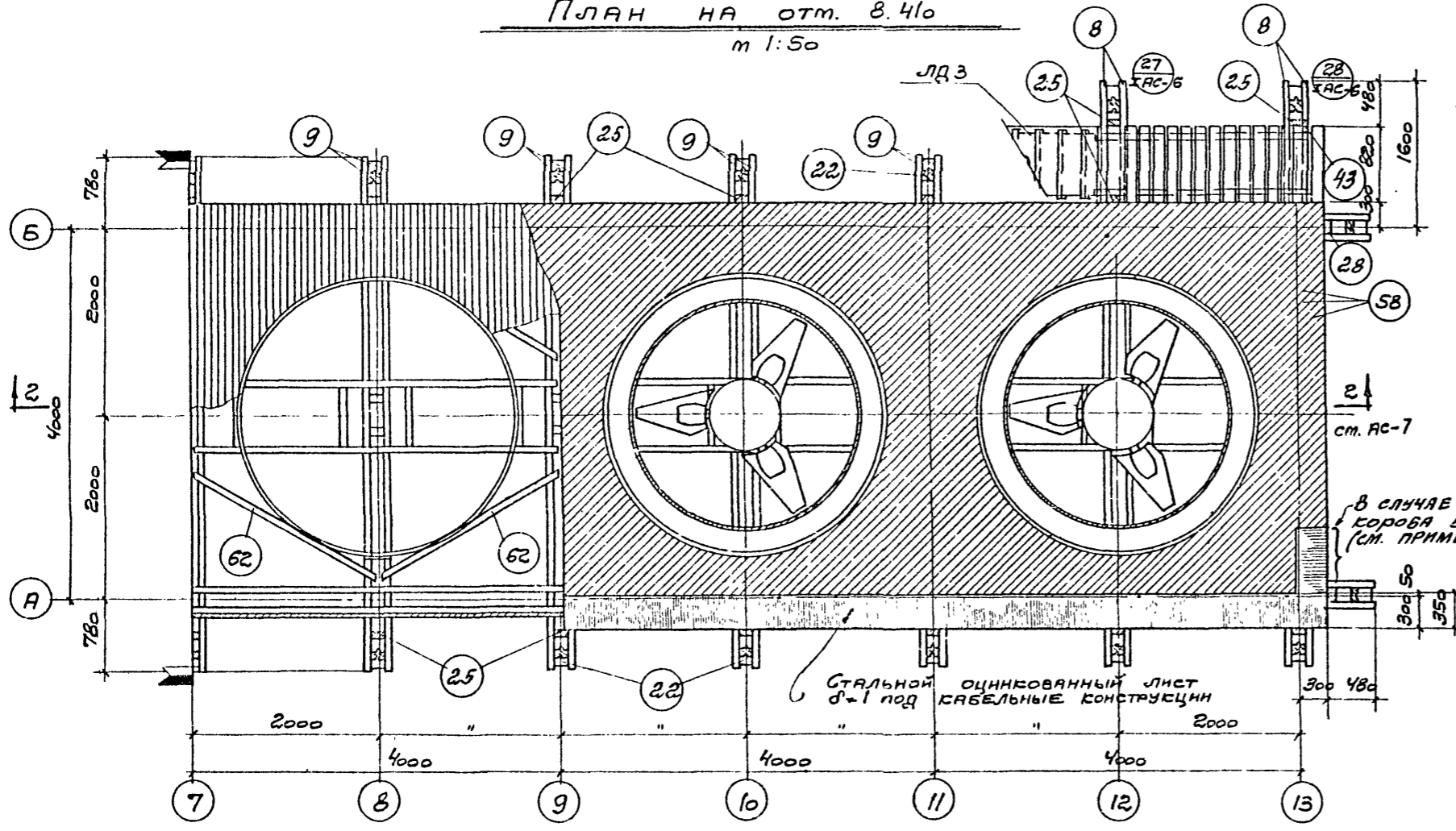
С. ТЕХНИК
С. ПРОВЕРКА
И. МАШИНИСТ
И. МАШИНИСТ
И. МАШИНИСТ
И. МАШИНИСТ

С. ТЕХНИК
С. ПРОВЕРКА
И. МАШИНИСТ
И. МАШИНИСТ
И. МАШИНИСТ
И. МАШИНИСТ

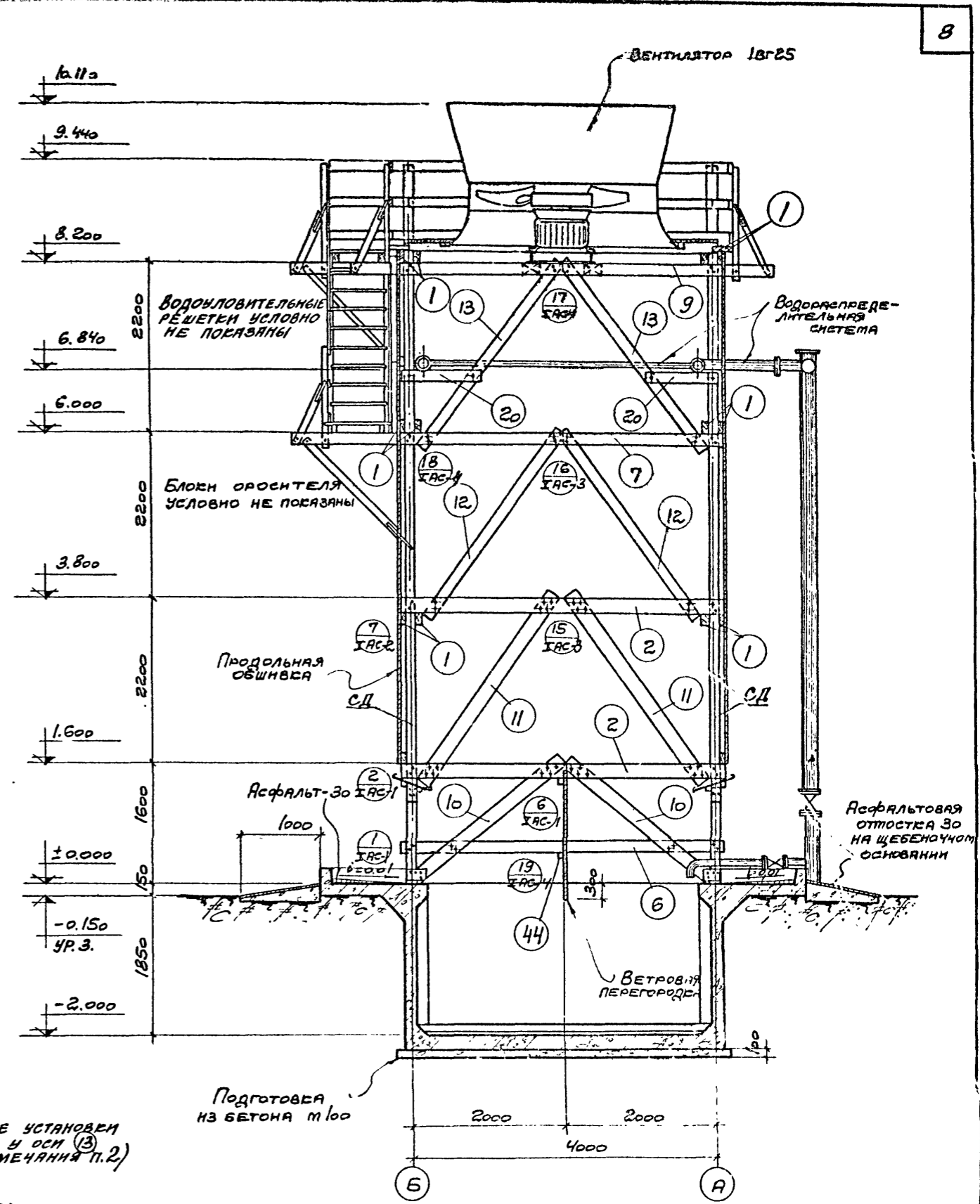
С. ТЕХНИК
С. ПРОВЕРКА
И. МАШИНИСТ
И. МАШИНИСТ
И. МАШИНИСТ
И. МАШИНИСТ



ПЛАН НА ОТМ. 8.410
м 1:50



ПЛАН НА ОТМ. 8.410
м 1:50



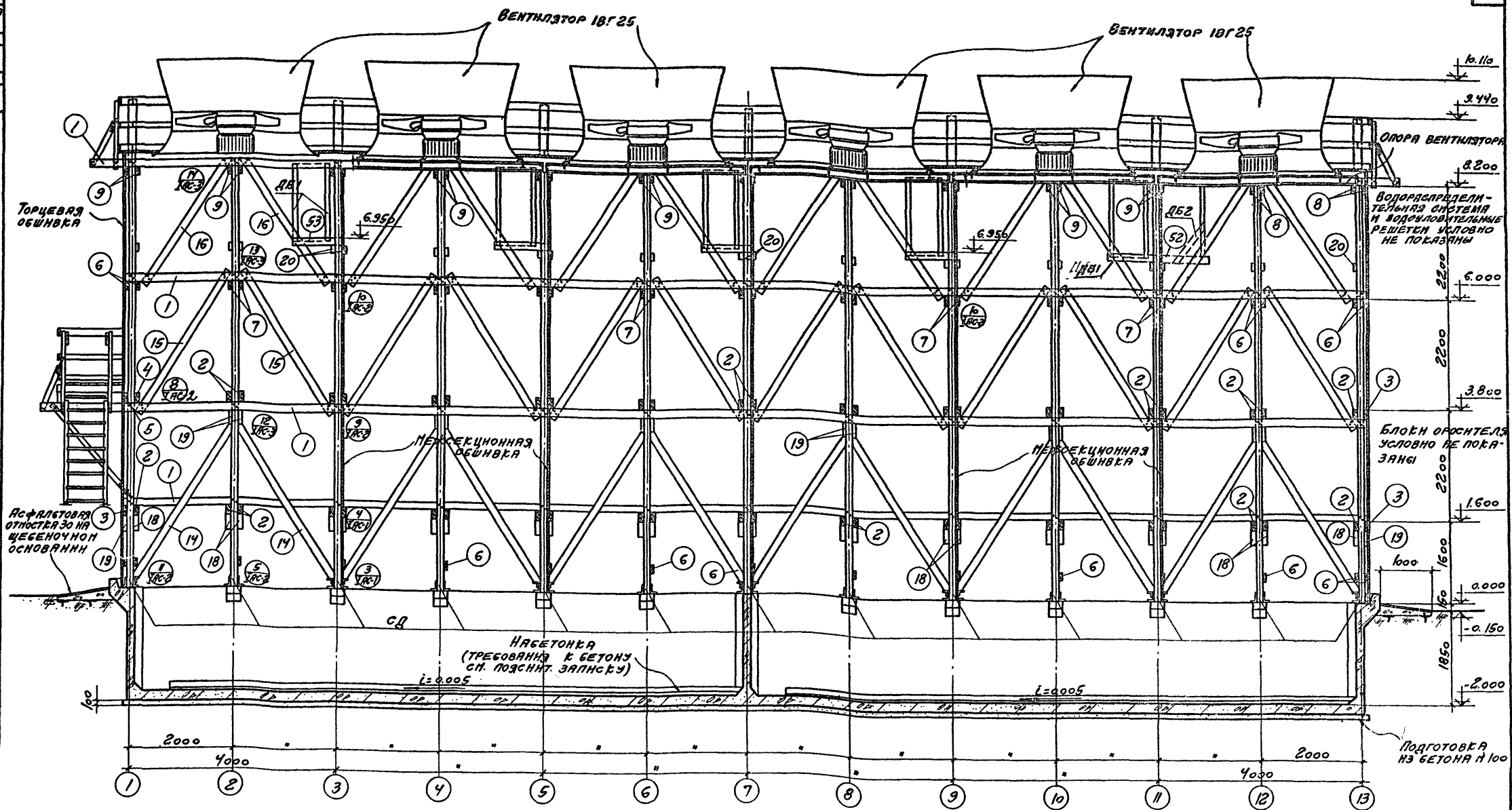
РАЗРЕЗ I-I
м 1:50

ПРИМЕЧАНИЯ см. НА ЛИСТЕ АС-7.

Госстрой СССР ПРОМСТРОЙПРОЕКТ г. Москва	Шестьсекционные градирни	Типовой проект 901-6-39
	Градирни с вентиляторами 18Г25 пленочные и капельные с секциями площадью 16 кв.м	Альбом VI Лист АС-6

ПЛАН НА ОТМ. 8.410.
РАЗРЕЗ I-I

Услов. пр.
901-6-39
Альбом VI
Лист
АС-7
Ивв. №



ПРИМЕЧАНИЯ

1. Стойки сд, дверные блоки ДБ1 и ДБ2 см на листе АС-14, лестницы ЛД1, ЛД2, ЛД3 на листе АС-15, спецификацию деревянных элементов на листе АС-16 опоры вентиляторов ОП1, ОП2 на листе АС-18 альбом А.
2. Расположение короба для подвеса кабелей (у лпну/3 осн) см на чертеже привязки электротехнической части.
3. Требования к материалам и указания по производству работ см в разделе 2 пояснительной записки альбом А.
4. Отверстия для болтов должны просверливаться через все соединительные элементы. Забивку гвоздей рекомендуется производить молотком из мягкого металла (медь, свинец).

РАЗРЕЗ 2-2

- М 1:50
5. Монтаж конструкций должен производиться из полностью готовых антисептированных деталей без привязки, сверления отверстий и притирки.
 6. Болты, гайки, шайбы, накладки, уголки, гвозди должны быть оцинкованы.
 7. Опоры вентиляторов и стряжанки должны быть оцинкованы или окрашены составом на основе эпоксидной смолы.
 8. Щели в местах прохода через обшивку водопроводных труб заделывать оцинкованной кровельной сталью и уплотнить пенковой прядью на сгнившую сурьме или полиизобутиленовой пасткой.

М.С.О.-1 Драплов
Ин. Констр. Бараненко
Т.С. Инж. пр. Мареев
Руковод. ст.Сонко
Дата выпуска: апрель 1978г.

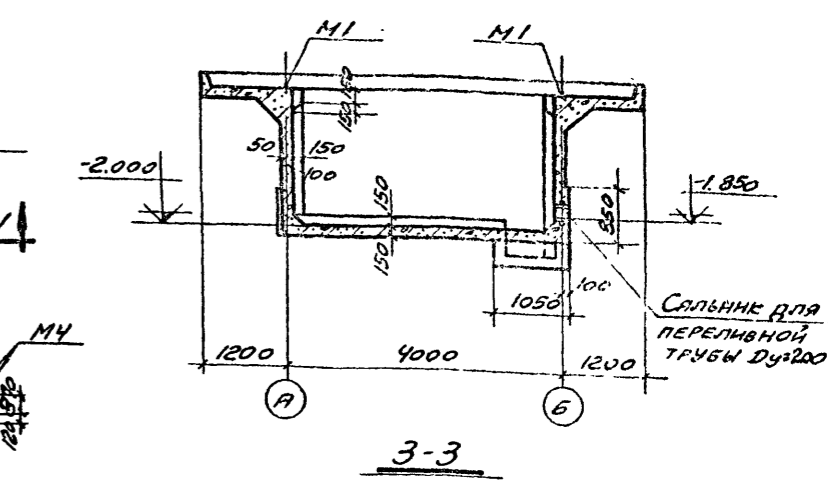
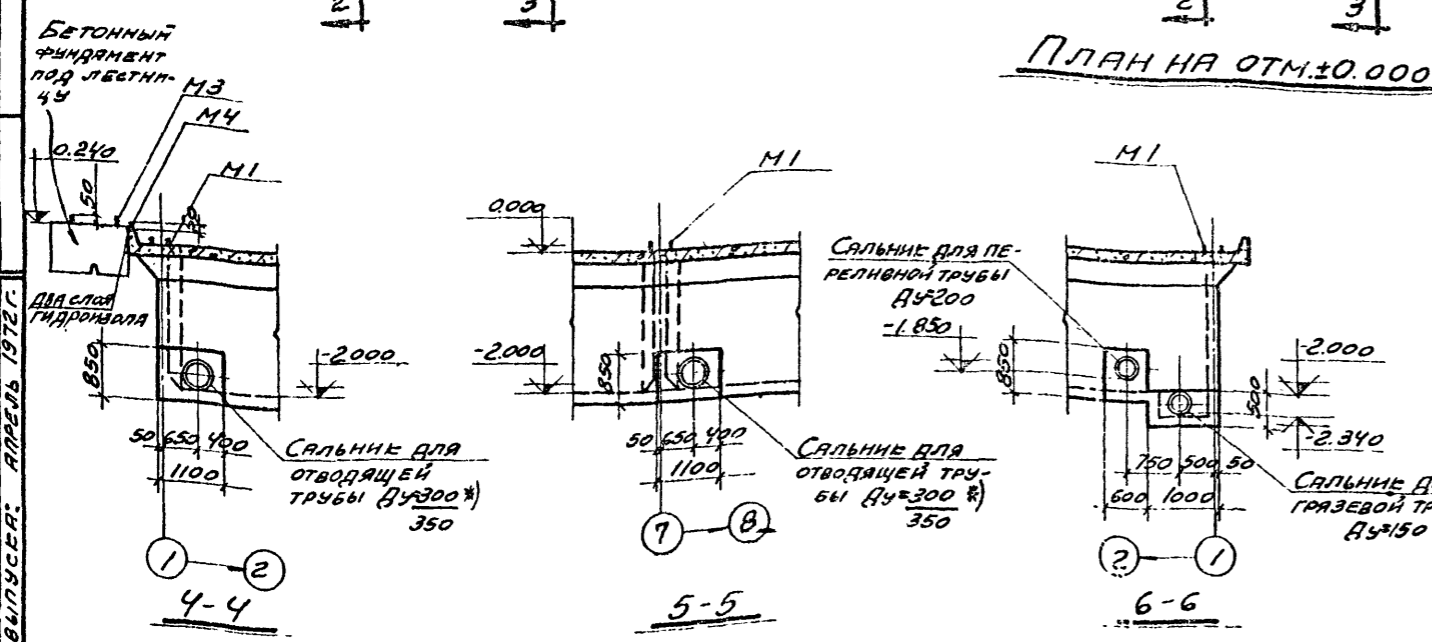
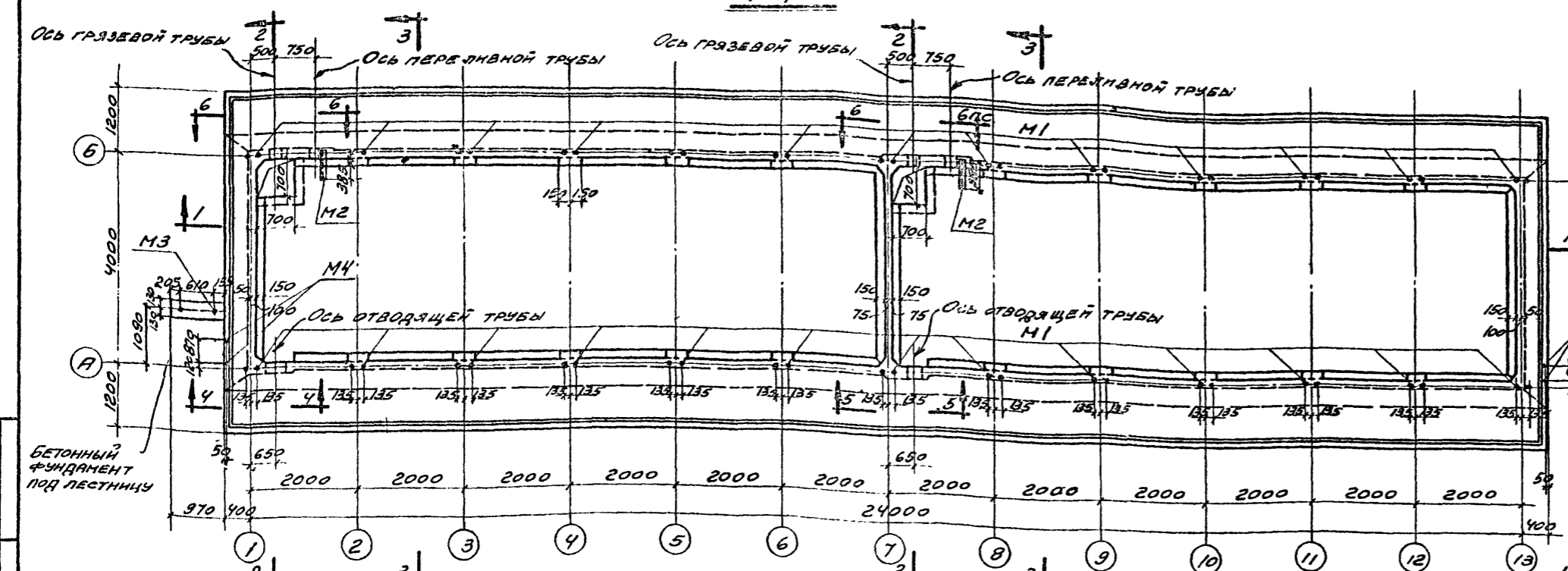
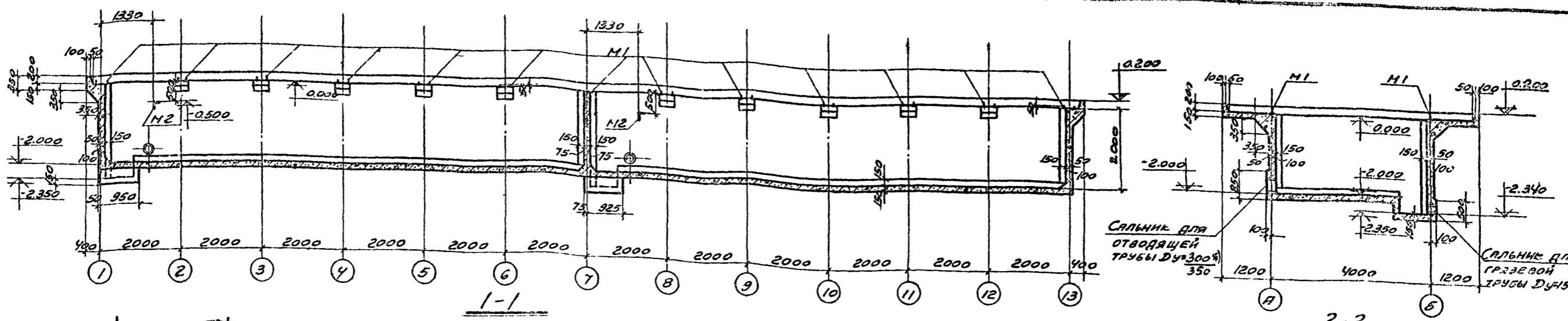
ГОССТРОЙ СССР ПРОМСТРОЙПРОЕКТ г. Москва ГРАФИКИ С ВЕНТИЛЯТОРАМИ 18Г25 ПЛЕЧУЧНЫЕ И КЛЕПАННЫЕ С СЕССИОННОЙ ПЛОЩАДЬЮ 16 кв.м С РЕЗЕРВНЫМИ БАРЕЯСОМ	ШЕСТИСЕКЦИОННЫЕ ГРАДНИКИ	ТИПОВОЙ ПРОЕКТ 901-6-39
	РАЗРЕЗ 2-2	
		Альбом VI

Лист АС-7

Проект № 301-6-39
 Альбом VI
 Лист АС-8
 Инв. №

Исполнитель	Гусев	Проверил	Шумилкина	Шуваев
Технический надзор	Гусев	Проверил	Шумилкина	Шуваев
А.А. Дранков	А.А. Дранков	А.А. Дранков	А.А. Дранков	А.А. Дранков
А.А. Дранков	А.А. Дранков	А.А. Дранков	А.А. Дранков	А.А. Дранков
А.А. Дранков	А.А. Дранков	А.А. Дранков	А.А. Дранков	А.А. Дранков
А.А. Дранков	А.А. Дранков	А.А. Дранков	А.А. Дранков	А.А. Дранков

ДАТА ВЫПУСКА: АПРЕЛЬ 1972Г.



ПРИМЕЧАНИЯ

1. РАСХОД МАТЕРИАЛОВ И ВЫБОРКА СТАЛИ НА ВОДОСБОРНЫЙ БАССЕЙН ДАНЫ НА ЛИСТЕ АС-2
2. ТРЕБОВАНИЯ К БЕТОНУ, МАТЕРИАЛАМ ДЛЯ ЕГО ПРИГОТОВЛЕНИЯ И ВОЗВЕДЕНИЮ ВОДОСБОРНОГО БАССЕЙНА ДАНЫ В ПОЯСНИТЕЛЬНОЙ ЗАПИСКЕ (АЛЬБОМ I, РАЗДЕЛ Архитектурно-строительная часть).
3. ГЛУБИНА ФУНДАМЕНТА ПОД ЛЕСТНИЦУ ПРИНИМАЕТСЯ В ЗАВИСИМОСТИ ОТ МЕСТНЫХ УСЛОВИЙ.

СПЕЦИФИКАЦИЯ ЗАПАДНЫХ ДЕТАЛЕЙ И САЛЬНИКОВ НА БАССЕЙН

МАРКА ДЕТАЛИ	КОЛИЧ. ШТ.	№ АЛЬБОМА ЛИСТА	
M1	26	АС-13	
M2	2		
M3	1		
M4	4		
САЛЬНИК	Ду=150	2	АЛЬБОМ I ТВ-10
	Ду=200	2	
	Ду=350	2	

Госстрой СССР
ПРОМСТРОЙПРОЕКТ
 г. Москва

ШЕСТИСЕКЦИОННЫЕ ГРАДИРНИ

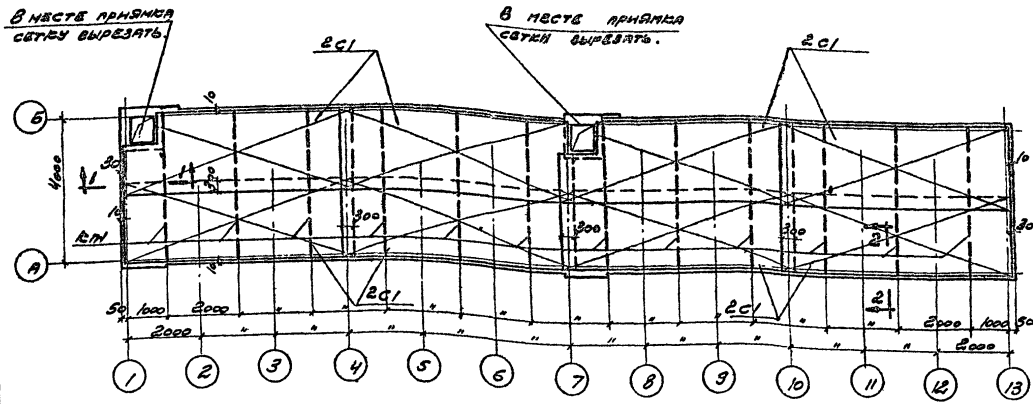
ТИПОВОЙ ПРОЕКТ
 301-6-39
 Альбом VI
 Лист АС-8

Градири с вентиляторами 1/825 пленочные и капельные с сечениями площадью 16м² с деревянным каркасом

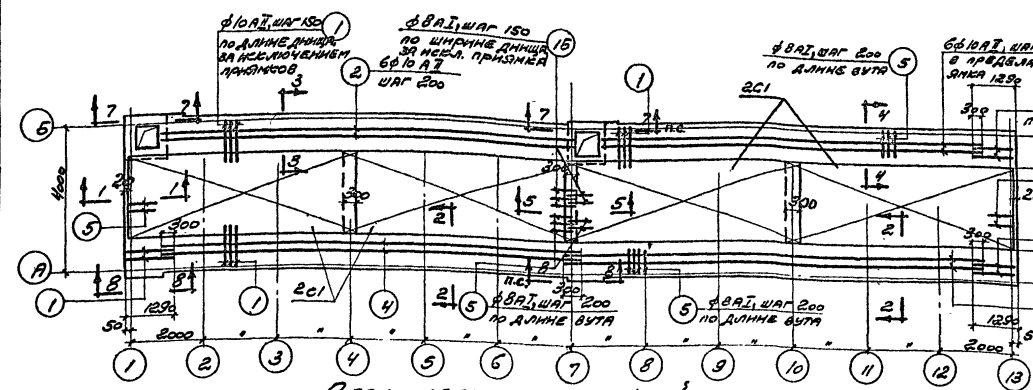
Опалубочные чертежи водосборного бассейна

*) для гидравлической нагрузки 100 м³/час 200 м³/час

Типовой проект
 901-6-39
 Альбом II
 Лист
 АС-9
 Инв. №



ПЛАН РАСКЛАДА СЕТОК И КАРКАСОВ ДНЦА



ПЛАН РАСКЛАДА НИЖНЕЙ АРМАТУРЫ ДНЦА

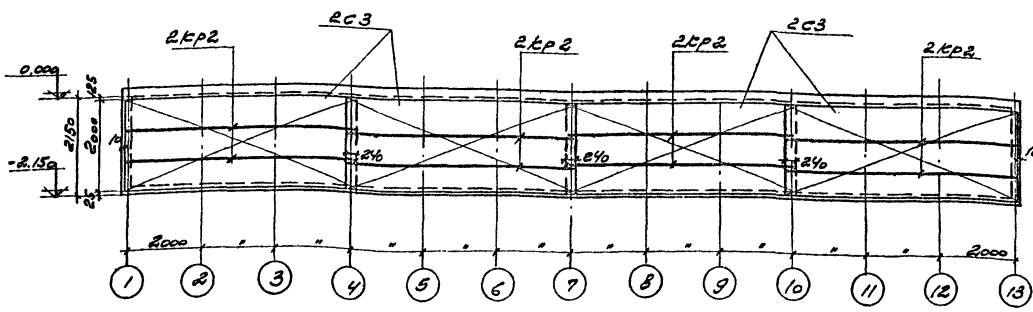
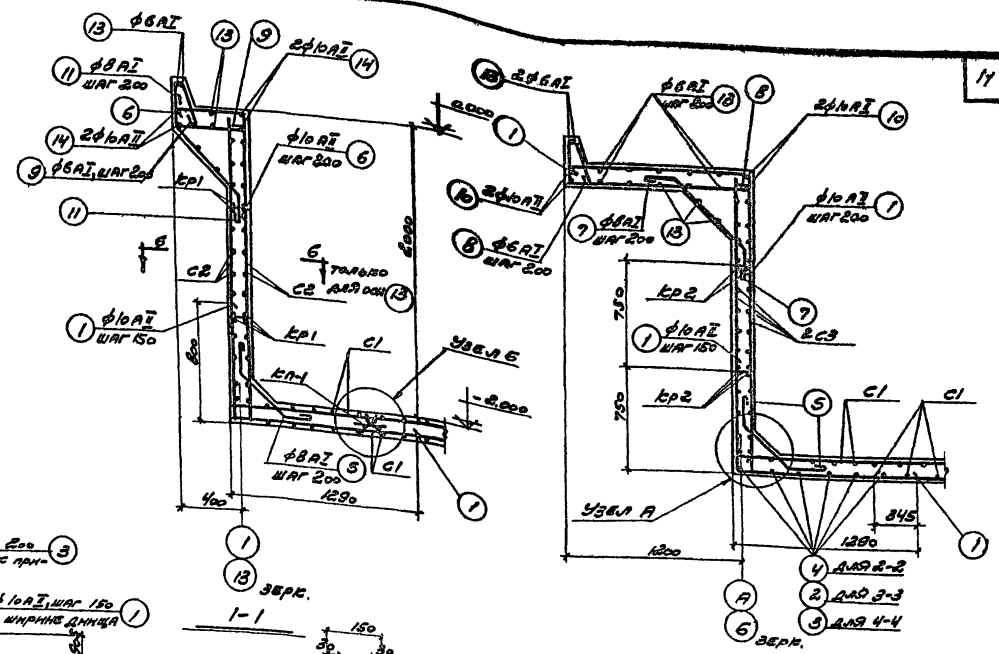
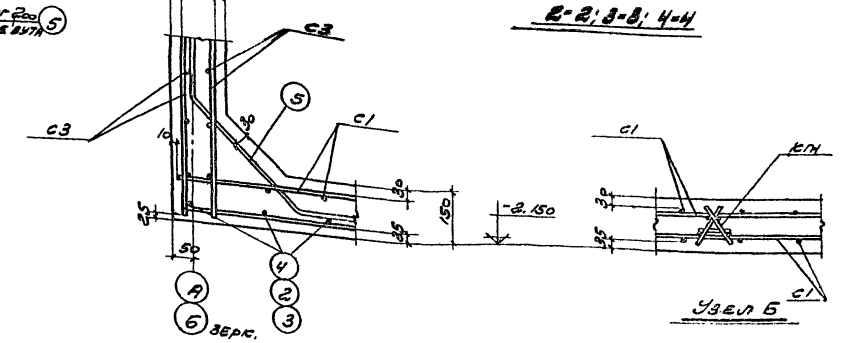


СХЕМА РАСКЛАДА СЕТОК И КАРКАСОВ В ПРОДОЛЬНЫХ СТЕНАХ



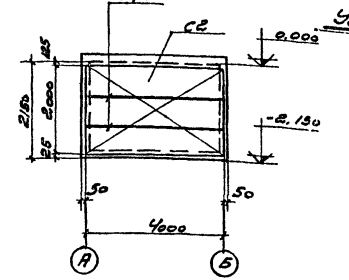
1-1 ЗЕРКАЛО

2-2, 3-3, 4-4 ЗЕРКАЛО



ПРИМЕЧАНИЕ
 ДАННЫЙ ЛИСТ СМ. СОВМЕСТНО С ЛИСТАМИ
 АС-10, АС-11.

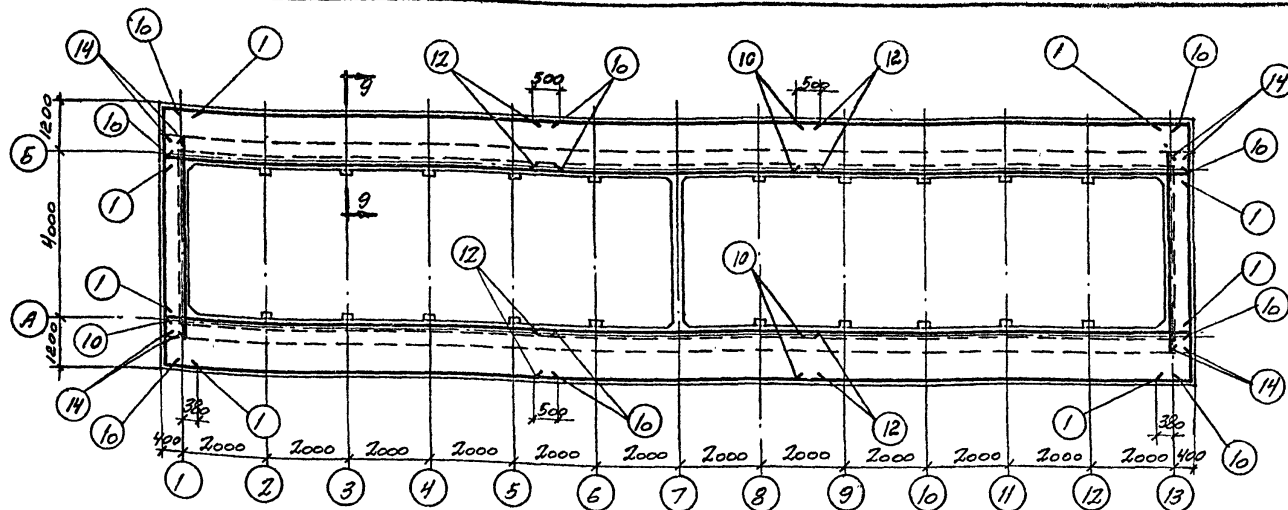
СХЕМА РАСКЛАДА СЕТОК И КАРКАСОВ В ПОПЕРЕЧНЫХ СТЕНАХ



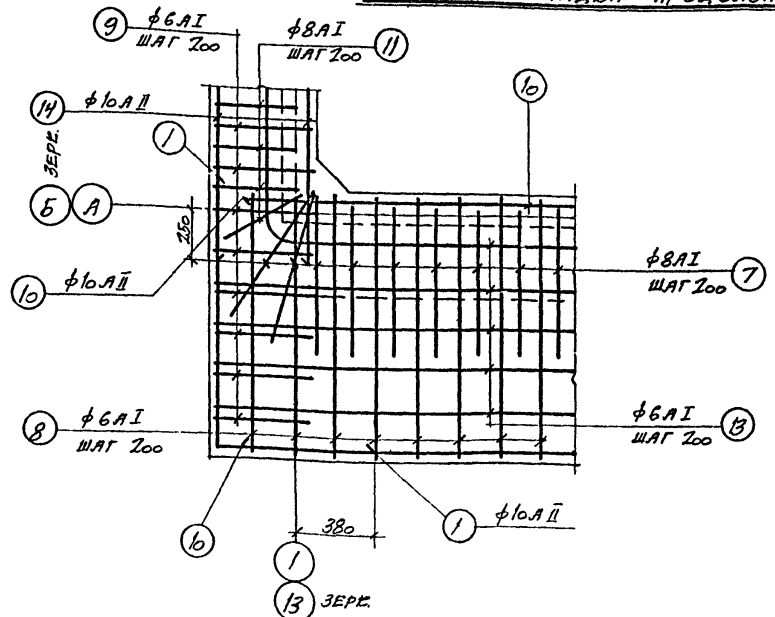
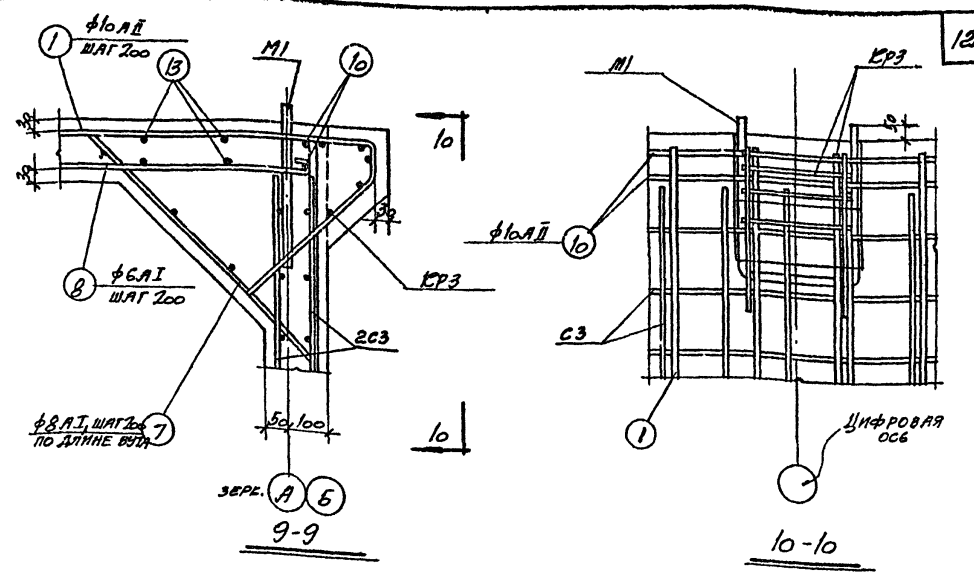
Исполн.	Инженер	С.И. Сидоров
Провер.	Инженер	В.И. Иванов
Проект.	Инженер	М.И. Мухоморов
Констр.	Инженер	П.И. Петров
Архитект.	Инженер	Л.И. Леонов
Ст. Инж.	Инженер	К.И. Козлов
Инж. по электр.	Инженер	Н.И. Носов
Инж. по отоплению и вентиляции	Инженер	С.И. Степанов
Инж. по водоснабжению и канализации	Инженер	Т.И. Тихонов
Инж. по охране труда	Инженер	У.И. Устинов
Инж. по безопасности	Инженер	Ф.И. Фролов
Инж. по экологии	Инженер	Х.И. Хохлов
Инж. по энергетике	Инженер	Ц.И. Цыганов
Инж. по охране окружающей среды	Инженер	Ч.И. Чернов
Инж. по безопасности жизнедеятельности	Инженер	Ш.И. Шабалин
Инж. по охране объектов культурного наследия	Инженер	Щ.И. Щеглов
Инж. по охране объектов культурного наследия	Инженер	Ъ.И. Яковлев
Инж. по охране объектов культурного наследия	Инженер	Ы.И. Яковлев
Инж. по охране объектов культурного наследия	Инженер	Э.И. Эристов
Инж. по охране объектов культурного наследия	Инженер	Ю.И. Юрков
Инж. по охране объектов культурного наследия	Инженер	Я.И. Яковлев

Госстрой СССР ПРОМСТРОЙПРОЕКТ г. МОСКВА	Шестисекционный градирни	Типовой проект 901-6-39
Гражданский институт 18 кв. м. Свободный квартал	Армирование водосборного бассейна	Альбом II Лист АС-9

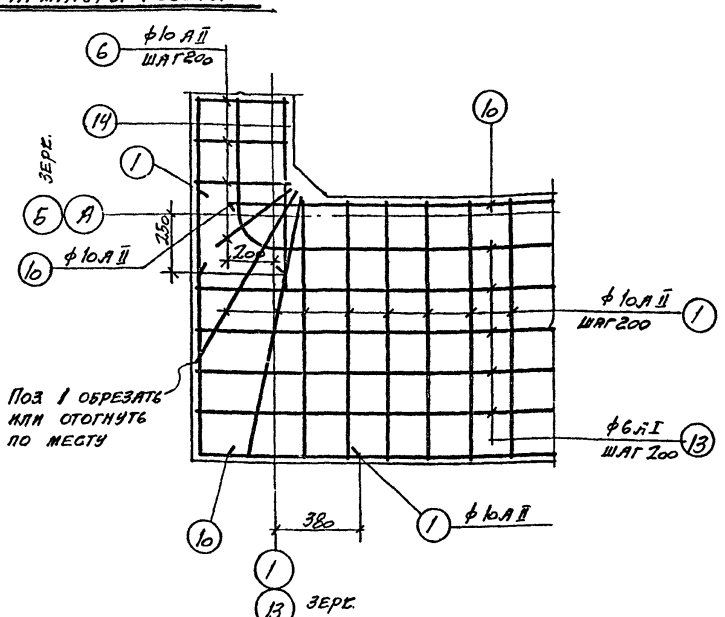
Типовой пр.
 901-6-39
 Альбом VI
 Лист
 АС-10
 Инв. №



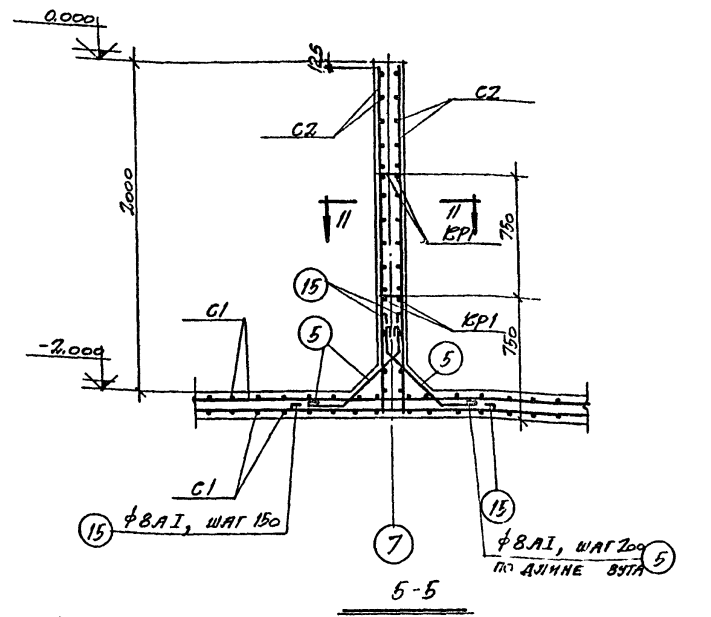
ПЛАН РАСКЛАДКИ ПРОДОЛЬНОЙ АРМАТУРЫ РОЗЕТЫ



ПЛАН РАСКЛАДКИ НИЖНЕЙ АРМАТУРЫ УГЛА РОЗЕТЫ

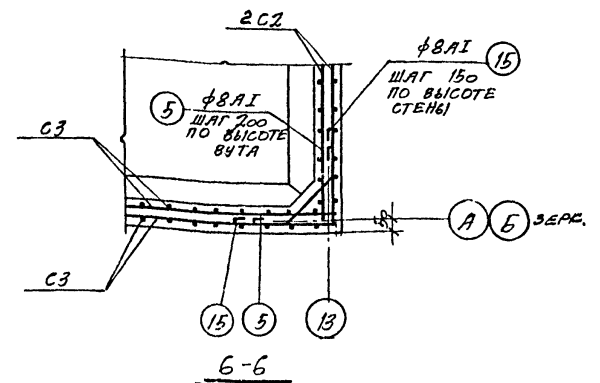


ПЛАН РАСКЛАДКИ ВЕРХНЕЙ АРМАТУРЫ УГЛА РОЗЕТЫ

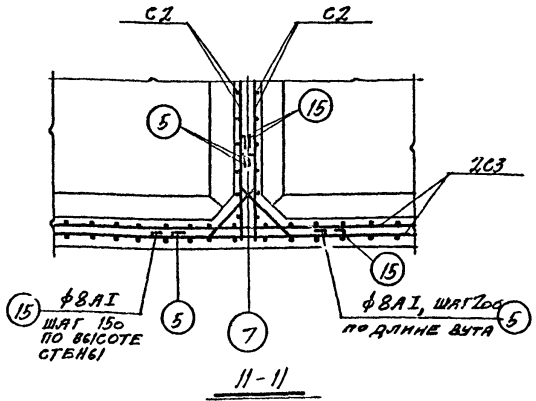


ПРИМЕЧАНИЕ

Данный лист см. совместно с листами АС-9 и АС-11.



6-6

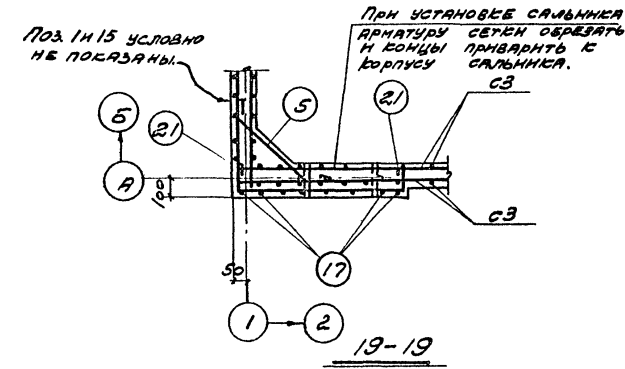
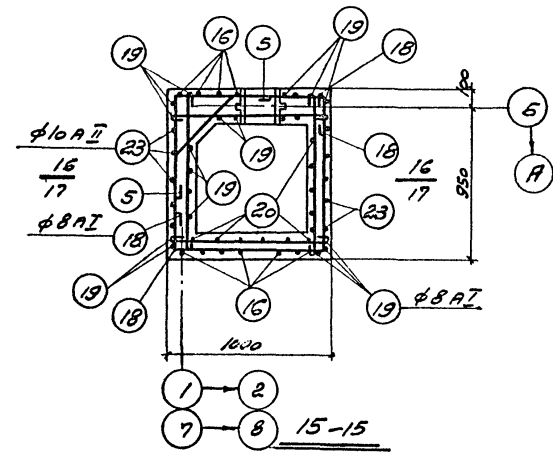
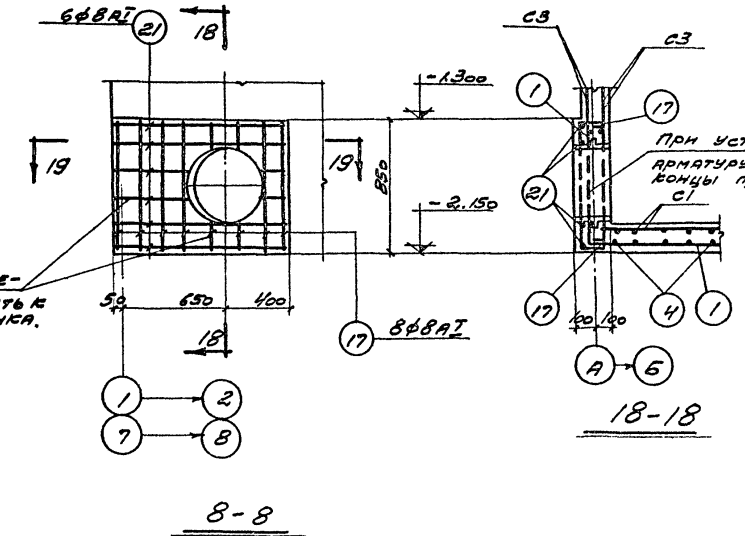
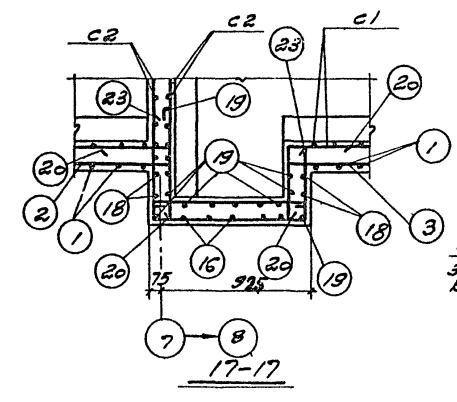
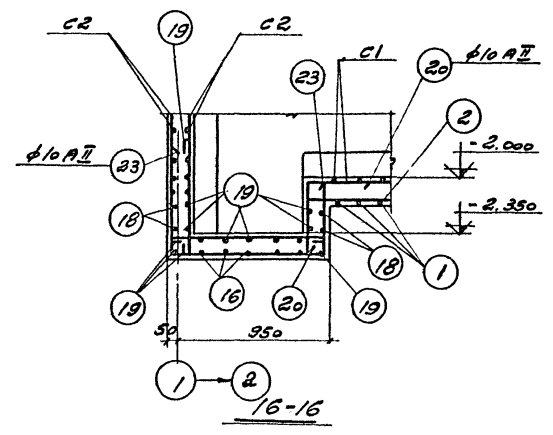
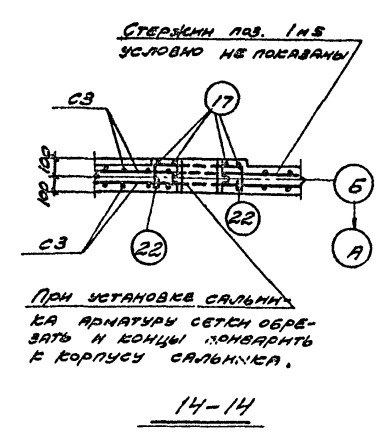
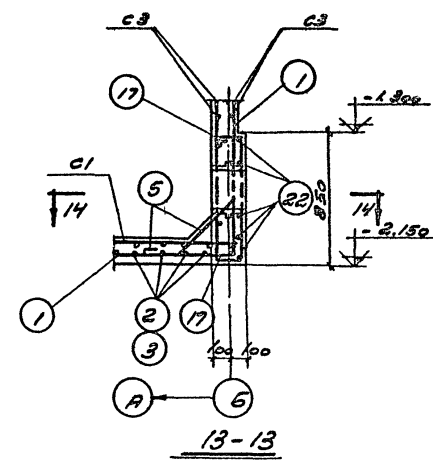
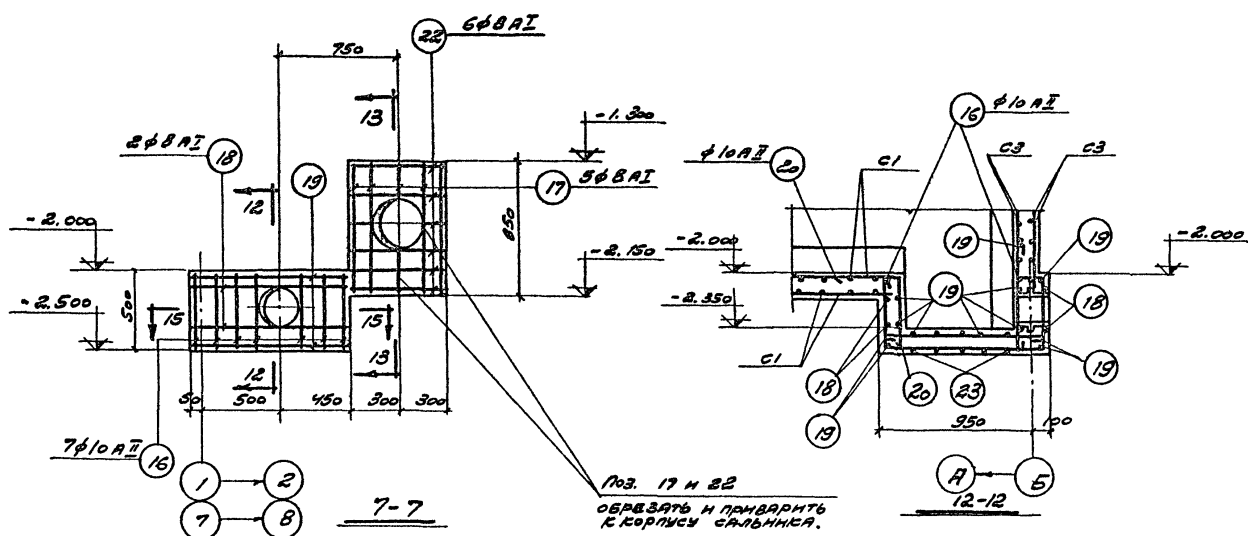


11-11

Имя
 Фамилия
 Дата
 Проверка
 Проект
 Инв. №

Госстрой СССР ПРОМСТРОЙПРОЕКТ г. Москва	Шестисекционные трапезии Армирование водосборного бассейна (продолжение)	Типовой проект 901-6-39 Альбом VI Лист АС-10
--	---	---

Условный пр.
901-6-39
Альбом
Лист VI
АС-11
Инв. №



ПРИМЕЧАНИЕ
СПЕЦИФИКАЦИЮ ОТДЕЛЬНЫХ СТЕРЖНЕЙ
ВМ. НА ЛИСТЕ АС-13, СЕТЬ И БАЖАСОВ-НА
ЛИСТЕ АС-12.

Имя
Фамилия
Телефон
Адрес
Дата выдачи
Инв. №

Госстрой СССР ПРОМСТРОЙПРОЕКТ г. Москва	ШЕСТИСЕКЦИОННЫЕ ГРАДИРНИ	Условный проект 901-6-39
ГРАДИРНИ С ВЕНТИЛЯТОРАМИ 18Г25 ПЛЕННЫЕ И СВАРНЫЕ ССЕСИЯМИ ПЛОЩАДЬЮ 16КВ.М С АРМАТУРОЙ	Армирование водосборного бассейна (продолжение)	Альбом Лист АС-11

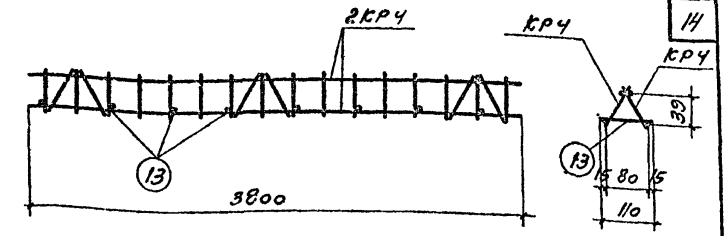
Типовой пр. 901-6-39
 Проект
 Лист
 АС-12
 №

Исполнитель
 Проверил
 Утвердил
 Дата

Инж. С.О. Дранков
 Ст. тех. В.А. Дранков
 Ст. тех. П.А. Дранков
 Ст. тех. В.А. Дранков
 Дата: 1978 г.

СПЕЦИФИКАЦИЯ АРМАТУРЫ НА ОДНУ МАРКУ					ВЫБОРКА АРМАТУРЫ				
МАРКА СЕТКИ ИЛИ КАРКАСА	№ ПОЗ	ЭСКИЗ	φ, мм	длина, мм	кол-во, шт.	общая длина, м	φ, мм	общая длина, м	общий вес, кг
С1	1		10AII	6240	10	62,4	10AII	1696	99,1
	2		10AII	2190	40	87,6			
С2	3		8AII	4000	13	52,0	8AII	1040	41,1
	4		8AII	2000	26	52,0			
С3	4		8AII	2000	41	82,0	8AII	162,6	64,2
	5		8AII	6200	13	89,6			
КР1	6		6AII	4000	2	8,0	6AII	9,8	2,2
	7		6AII	130	14	1,8			
КР2	7		6AII	130	21	2,7	6AII	15,1	3,3
	8		6AII	6200	2	12,4			

СПЕЦИФИКАЦИЯ АРМАТУРЫ НА ОДНУ МАРКУ					ВЫБОРКА АРМАТУРЫ				
МАРКА СЕТКИ ИЛИ КАРКАСА	№ ПОЗ	ЭСКИЗ	φ, мм	длина, мм	кол-во, шт.	общая длина, м	φ, мм	общая длина, м	общий вес, кг
КР3	9		10AII	360	2	1,9	6AII	1,4	0,3
	10		6AII	270	5	1,4	10AII	1,9	1,2
							Итого		1,5
КР4	6		6AII	3800	2	7,6	6AII	19,6	2,4
	11		6AII	30	16	1,4			
	12		6AII	270	6	1,6			
ОТДЕЛЬНЫЕ СЕТКИ	13		6AII	110	1	0,11	6AII	0,11	0,02



ВЫБОРКА АРМАТУРНЫХ ЭЛЕМЕНТОВ НА ОДНУ ПРОСТРАНСТВЕННУЮ КАРКАС

МАРКА ПРОСТРАНСТВЕННОГО КАРКАСА	МАРКА ЭЛЕМЕНТА ИЛИ № ПОЗ.	кол-во, штук	вЕС, кг	ОБЩИЙ ВЕС, кг
КР1	КР4	2	4,8	5,0
	13	8	0,16	

ВЫБОРКА АРМАТУРНЫХ СЕТОК И КАРКАСОВ НА БАССЕЙН

НАИМЕНОВАНИЕ ЭЛЕМЕНТА	С1	С2	С3	КР1	КР2	КР3	КР4
КОЛИЧЕСТВО ШТУК	12	6	16	6	16	20	12

ПРИМЕЧАНИЯ:

- 1 СЕТКИ И КАРКАСЫ ИЗГОТОВЛЯТЬ КОНТАКТНОЙ ТОЧЕЧНОЙ СВАРКОЙ В СООТВЕТСТВИИ С ГОСТ 10922-64.
- 2 СТАЛЬ ПРИНИМАЕТСЯ ПО ГОСТ 380-71:
 - а) для арматуры класса А I при расчетной температуре наружного воздуха -30°C и выше Ст. 3сп3, Ст. 3пз3, Ст. 3кп3, ВСт. 3сп2, ВСт. 3пз2, ВСт. 3кп2;
 - б) для арматуры класса А II Ст. 3сп3, Ст. 3пз3, ВСт. 3сп2, ВСт. 3пз2;
 - в) для арматуры класса А II ВСт. 5сп2, ВСт. 5пз2;
 - г) для закладных деталей М2 ВСт. 3сп2.
- 3 При расчетной температуре ниже -40°C сварные сетки С1 и каркасы КР3 выполнять вязаными.

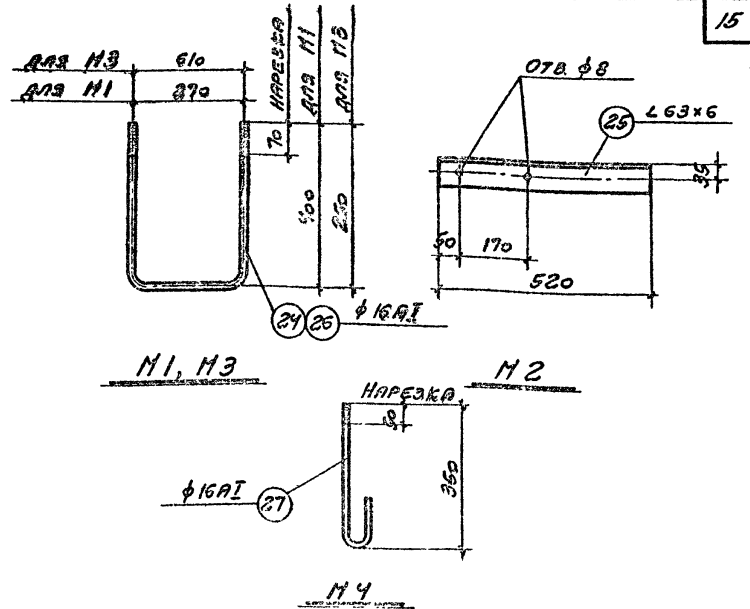
ИТОВОЙ ЛР.
901-6-39
Лист
АС-13
ИИВ. №

МАСТЕР-П. АРАПОВ
С.А. КОНСТА. АРАПЕНКО
С.А. АНЖ. ПР. ПАРЕР
С.У. БРИГАДА САСАНКО
ДАТА ВПИСАНИЯ: АПРЕЛЬ 1978Г.

ТЕХНИК
ПРОБЕРНИК
ШУМАНОВА
ШУШИЛИНА

СПЕЦИФИКАЦИЯ АРМАТУРЫ НА БАССЕЙН							ВЫБОРКА АРМАТУРЫ		
№ ПОЗ	ЭСКИЗ	φ, мм	ДЛИНА, мм	КОЛ. ШТ.	ОБЩАЯ ДЛИНА, м	φ, мм	ОБЩАЯ ДЛИНА, м	ОБЩАЯ ВЕС, кг	
1		10AII	2010	610	1226,1	6AII	1303,7	290,8	
2		10AII	11830	6	71,0	8AII	1088,2	429,8	
3		10AII	10560	6	63,4	10AII	1803,1	1111,9	
4		10AII	11210	12	134,0	16AII	56,0	88,4	
5		8AII	1020	383	390,0				
6		10AII	1210	44	53,3				
7		8AII	1270	248	315,0				
8		6AII	1990	246	490,0				
9		6AII	1190	62	73,7				
10		10AII	9200	16	147,2				
11		8AII	1270	44	55,9				
12		16AII	7000	8	56,0				
13	ОБЩЕЙ ДЛИНОЙ	6AII	п.п.	-	746,0				

СПЕЦИФИКАЦИЯ АРМАТУРЫ НА БАССЕЙН							ВЫБОРКА АРМАТУРЫ		
№ ПОЗ	ЭСКИЗ	φ, мм	ДЛИНА, мм	КОЛ. ШТ.	ОБЩАЯ ДЛИНА, м	φ, мм	ОБЩАЯ ДЛИНА, м	ОБЩАЯ ВЕС, кг	
14		10AII	4500	8	36,0				
15		8AII	1120	152	170,2				
16		10AII	2050	14	28,7				
17		8AII	1230	26	32,0				
18		8AII	2310	8	18,5				
19		8AII	1100	70	77,0				
20		10AII	900	25	22,5				
21		8AII	1480	12	17,8				
22		8AII	980	12	11,8				
23		10AII	2090	10	20,9				



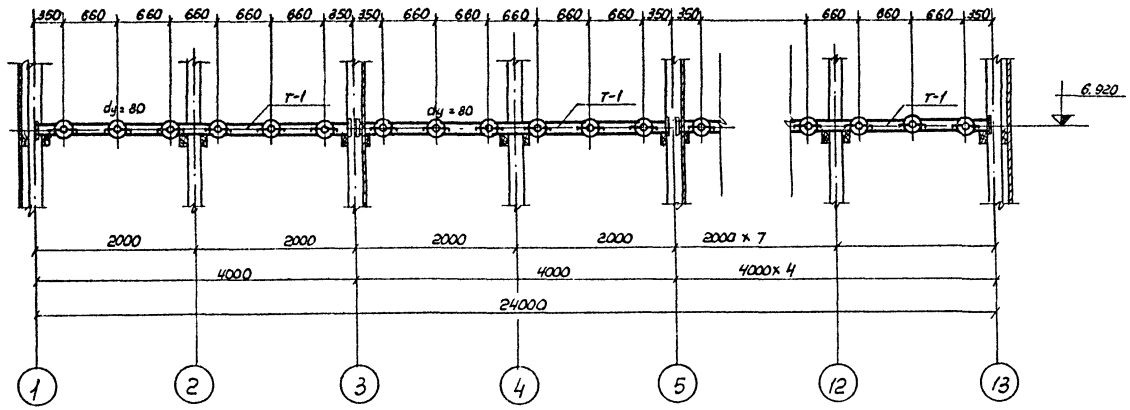
СПЕЦИФИКАЦИЯ СТАЛИ НА ОДНУ ШТУКУ КАЖДОЙ МАРКИ

МАРКА	№ ПОЗ	ПРОФИЛЬ	ДЛИНА, мм	КОЛ. ШТ.	ВЕС, кг		ПРИМЕЧАНИЯ
					ДЕТАЛИ	ВСЕГО	
M1	24	φ 16AII	1070	1	1,7	1,7	С ГАЙКОЙ И ШАЙБОЙ
M2	25	L 63x6	520	1	3,0	3,0	
M3	26	φ 16AII	1110	1	1,8	1,8	С ГАЙКОЙ И ШАЙБОЙ
M4	27	φ 16AII	470	1	0,7	0,7	С ГАЙКОЙ

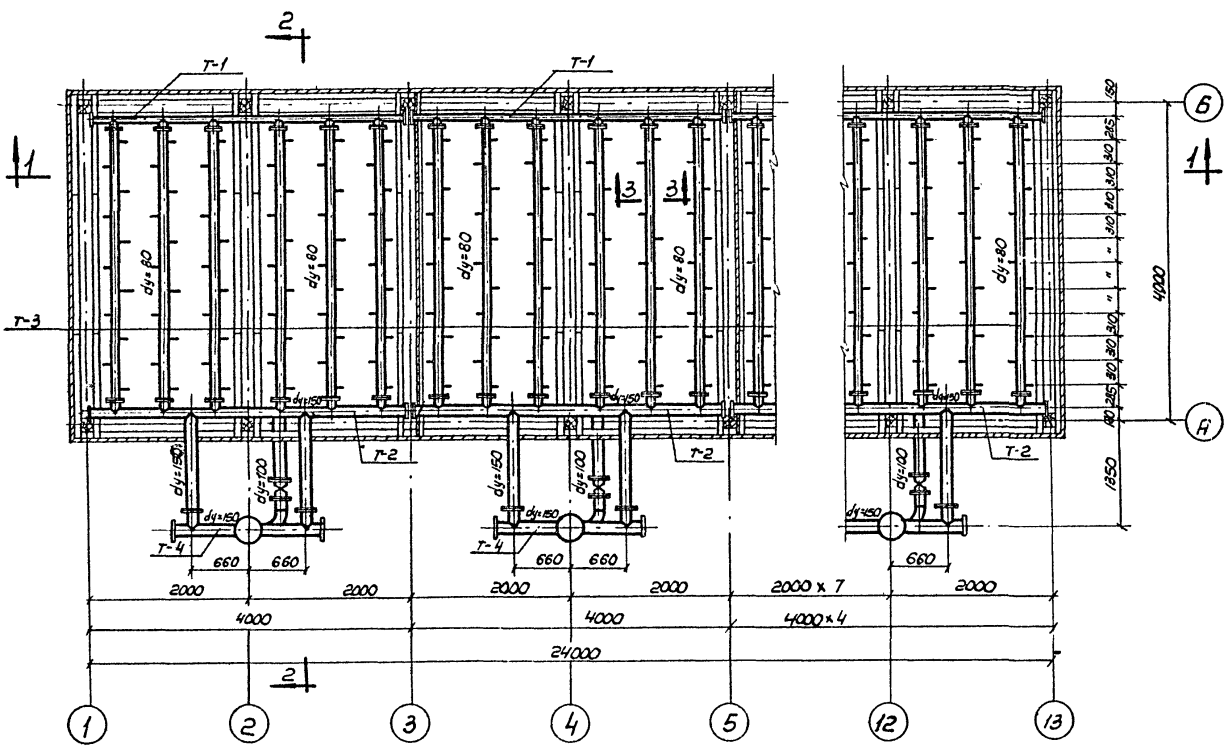
ПРИМЕЧАНИЯ:
1. ЗАКЛАДНЫЕ ДЕТАЛИ МЕТАЛЛИЗИРОВАТЬ ЦИНКОМ В СООТВЕТСТВИИ С П. 2.34, 2.35 ПОЯСНИТЕЛЬНОЙ ЗАПИСКИ АЛЬБОМА I.
2. УКАЗАНИЯ ПО ВЫБОРУ МАРКИ СТАЛИ СМ. ЛИСТ АС-12.

ГОССТРОЙ СССР ПРОМСТРОЙПРОЕКТ г. МОСКВА	ВЕЩНО-СЕКЦИОННЫЕ ГРАЖДАННИ ОТДЕЛЬНЫЕ СТЕРЖНИ. СПЕЦИФИКАЦИЯ И ВЫБОРКА АРМАТУРЫ. ЗАКЛАДНЫЕ ДЕТАЛИ	ТИПОВОЙ ПРОЕКТ 901-6-39 АЛЬБОМ VI ЛИСТ АС-13
---	---	---

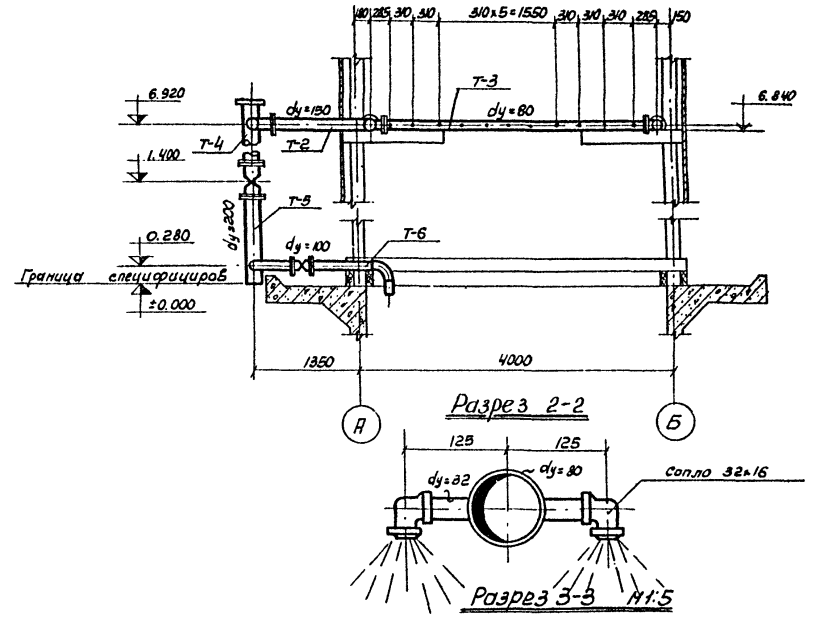
Титовый проект
901-6-39
Рядом VI
Лист
ТБ-3
УИВ.Н
Т-2154



Разрез 1-1



План на отн. 7.000



Выборка деталей на водораспределительную систему

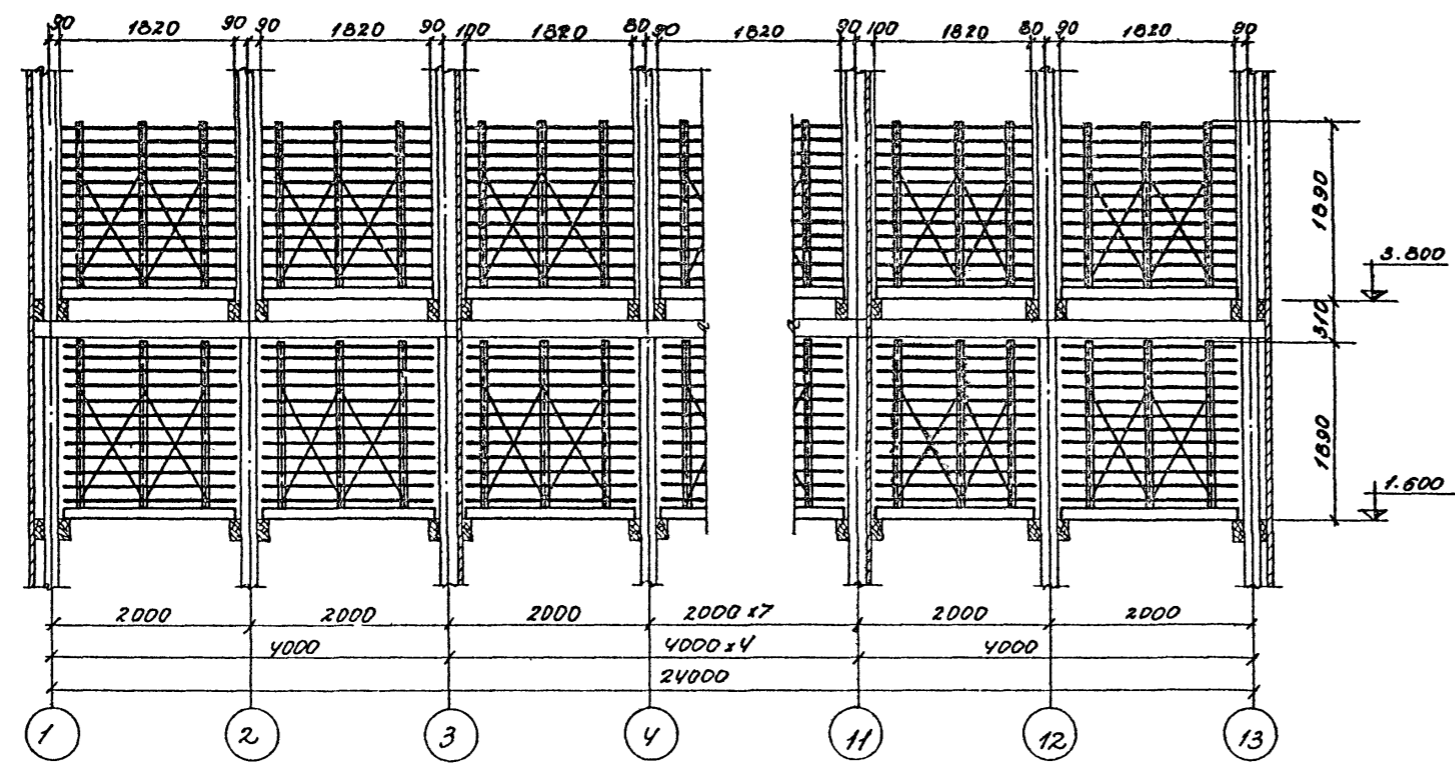
№ п/п	Наименование	Кол-во шт.	Примечание
1	Деталь Т-1	6	См. лист ТБ-3 альбом I
2	Деталь Т-2	6	"
3	Деталь Т-3	36	"
4	Деталь Т-4	6	"
5	Деталь Т-5	6	"
6	Деталь Т-6	6	"
7	Разбрызгивающее сопло 32x16	396	См. лист ТБ-4 Альбом I
8	Задвижка 304 6ДР dу=200	6	"
9	Задвижка 304 6ДР dу=100	6	"

Примечание: Выборка материалов на водораспределительную систему дана на листе ТБ-1.

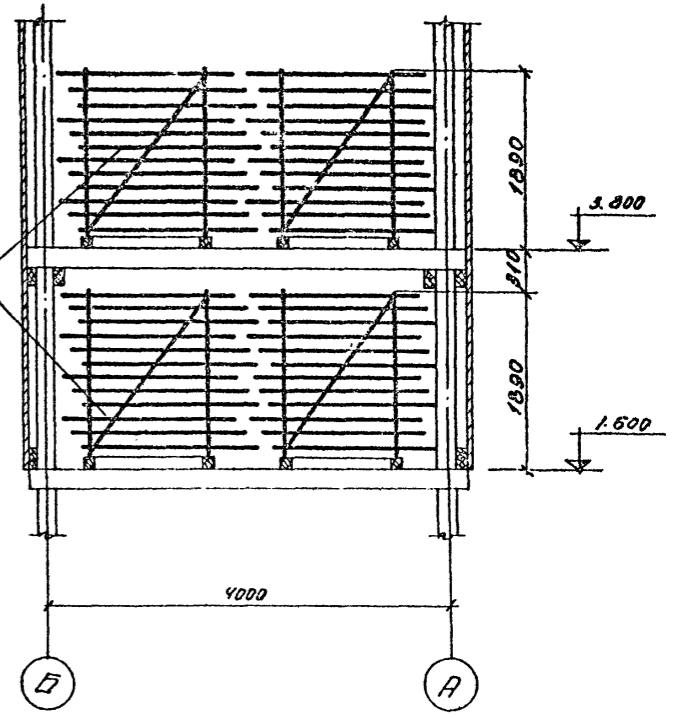
Исполнитель: Кривоносов Илья
Проверил: Кенжеба
Инж. Павел
Техник: Тондосиева
Дата: 1972г.

Госстрой СССР СПИЗВОДОКНАЯПРОЕКТ г. Москва 1972г.	Шестисекционные градирни, водораспределительная система при гидравлической нагрузке на секцию 200 м³/час. План. Разрезы.	Титовый проект 901-6-39 Альбом VI Лист ТБ-3
--	--	---

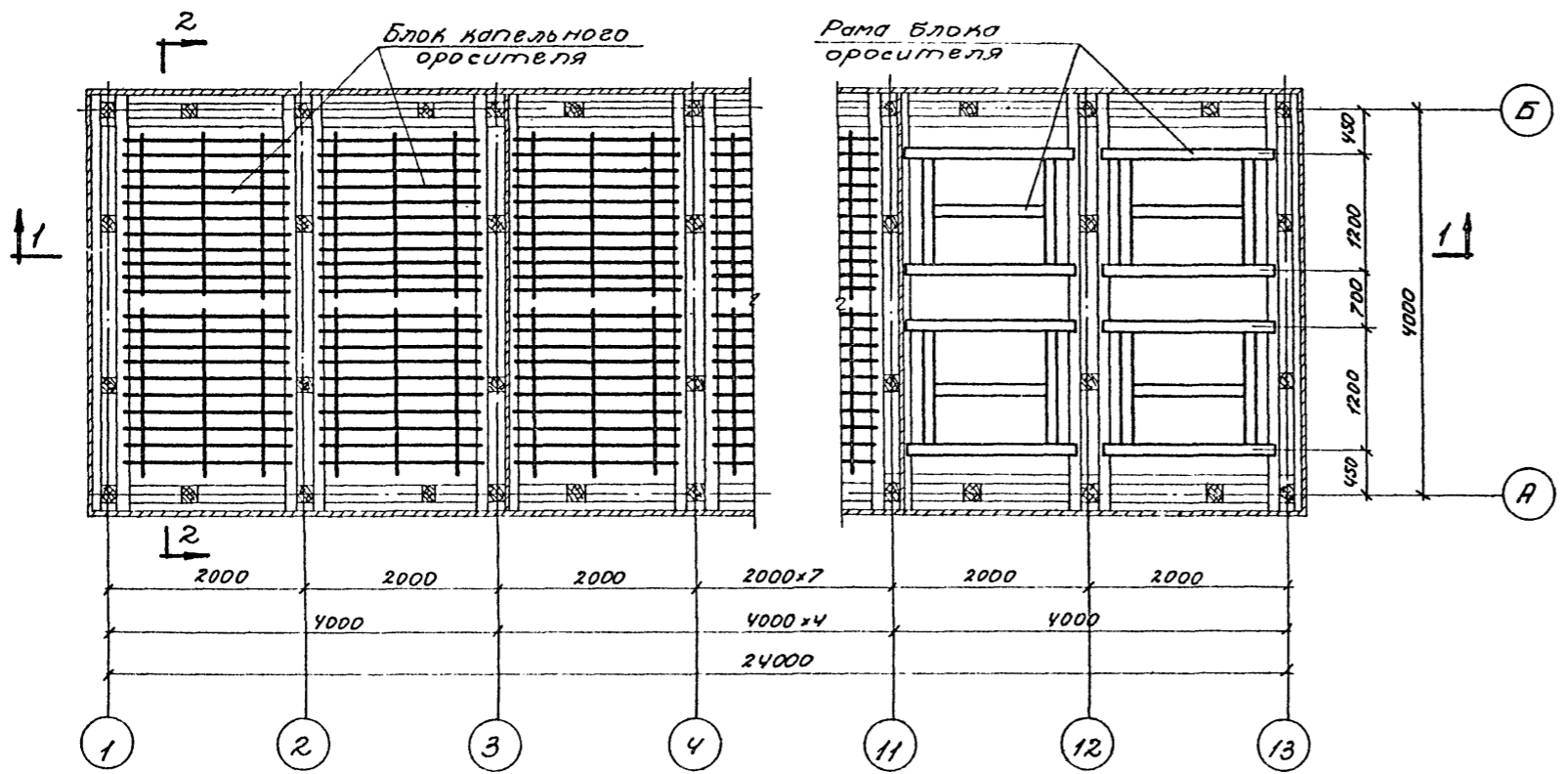
Типовой проект
901-Б-39
альбом VI
Лист
ТВ-4
ИВ. №
Т-2154



Разрез 1-1



Разрез 2-2



План на отм. 1.600 и 3.800

Выборка блоков капельного оросителя на градирню

№	Наименование и марка	Кол-во шт.	Примечание
1	Блок капельного оросителя Б0	48	см. листы ТВ-5,6 альбома I

Примечания:

- Конструкция блока капельного оросителя дана на листах ТВ-5,6 альбома I.
- Выборка материалов на блоки капельного оросителя дана на листе ТВ-1.

Уч. отдела Виноградный
Инженер-проектировщик
Техник
Дата выпуска: апрель 1972г.

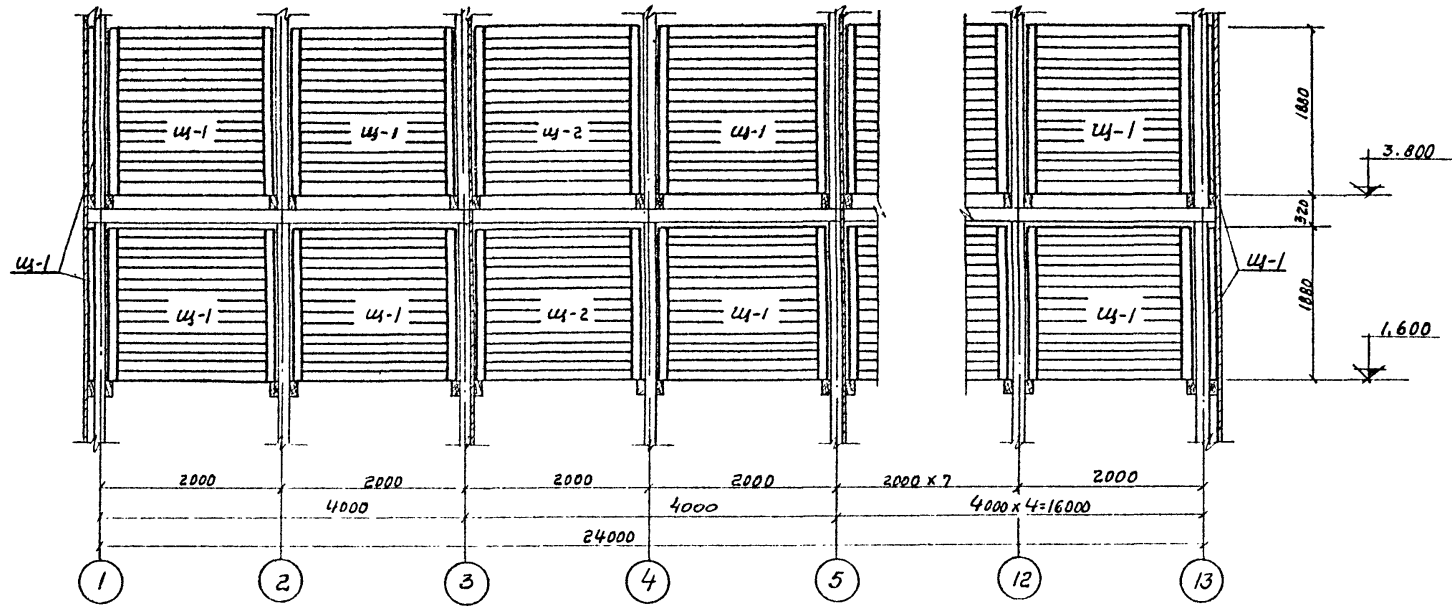
Проберил
Проберил
Проберил

Хрусталева
Мензеева

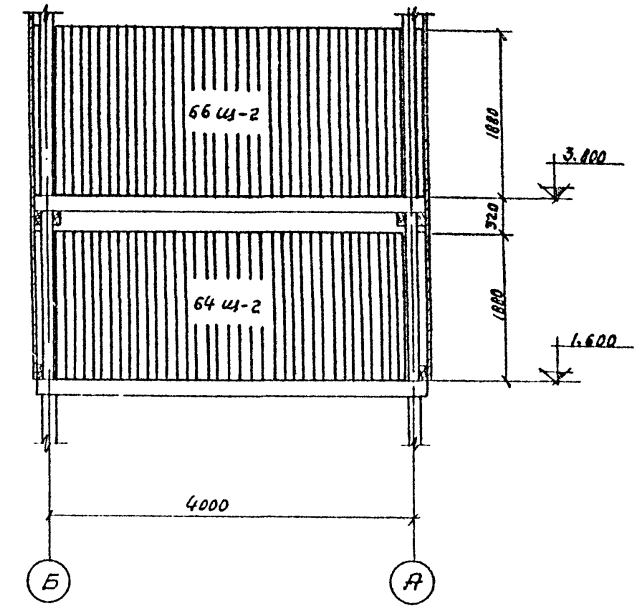
Зосстрой СССР СОЮЗВОДКАНАЛПРОЕКТ г. Москва, 1972г.	Шестисекционные градирни.	Типовой проект 901-Б-39 Альбом VI Лист ТВ-4
Градирни с бентилиторами (ВГ25 пленочные с капель- ные с секциями; площадь объя 16 кв. м. с деревянны каркасом.	Расстановка блоков капельного оросителя. План на отм. 1.600 и 3.800. Разрезы.	

M 1:50

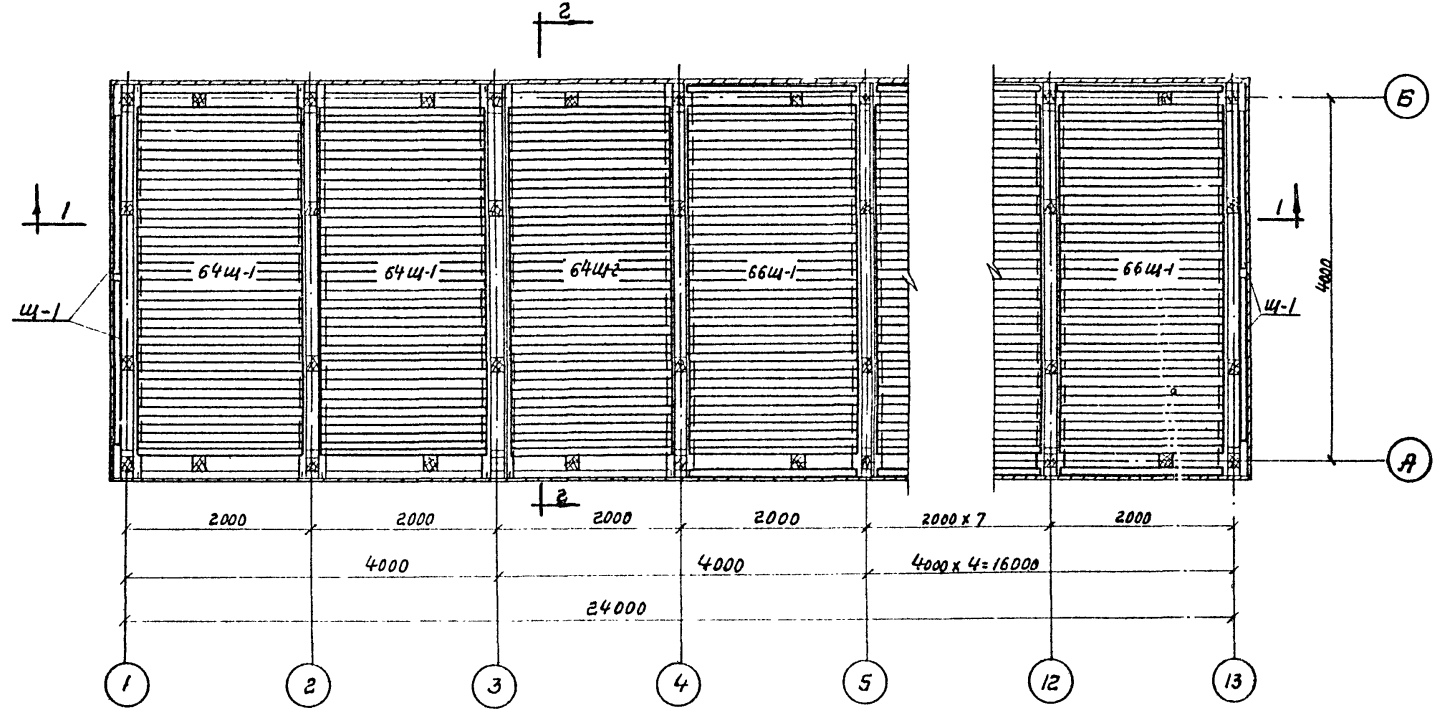
Типовой проект
901-6-39
Росбам VI
Лист
ТВ-5
Ш.В. №
Т-2154



Разрез 1-1



Разрез 2-2



План на отм. 1,600

План на отм. 3,800

Выборка щитов пленочного оросителя на грядницу

№ п/п	Наименование и марка	Кол-во шт.	Примечание
1	Щит пленочного оросителя Щ-1	918	см. лист ТВ-7 альбома I
2	Щит пленочного оросителя Щ-2	650	— " —

Примечания:

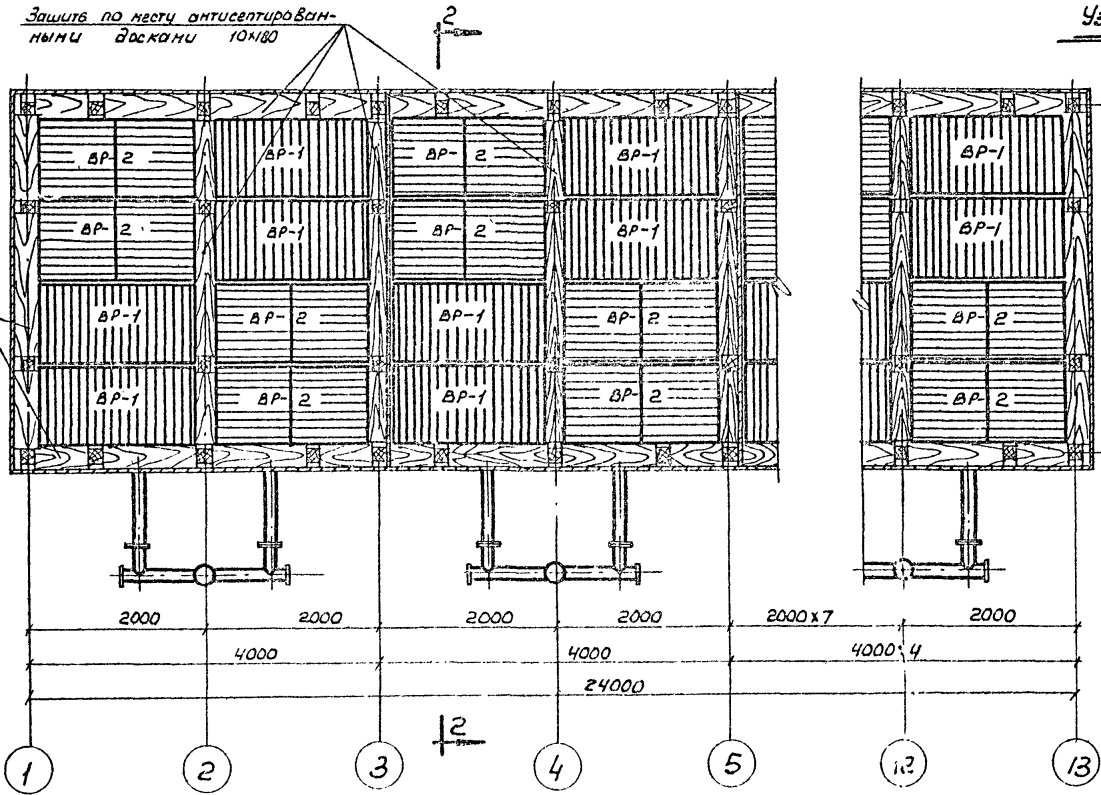
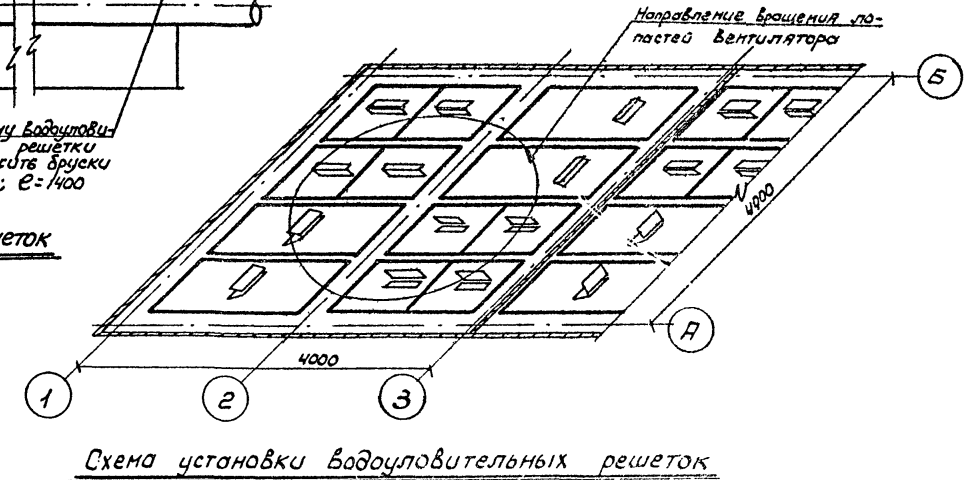
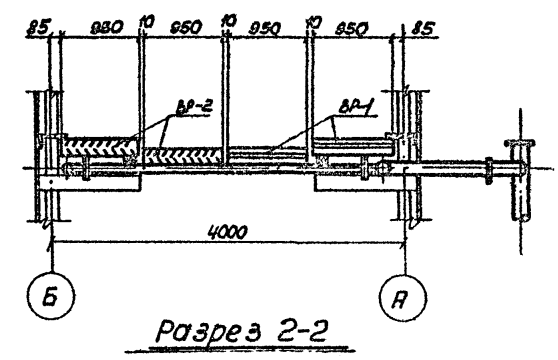
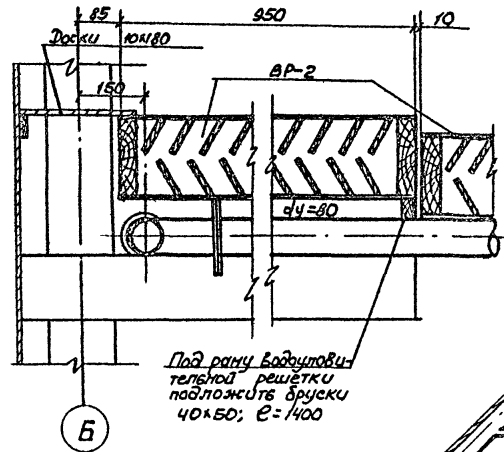
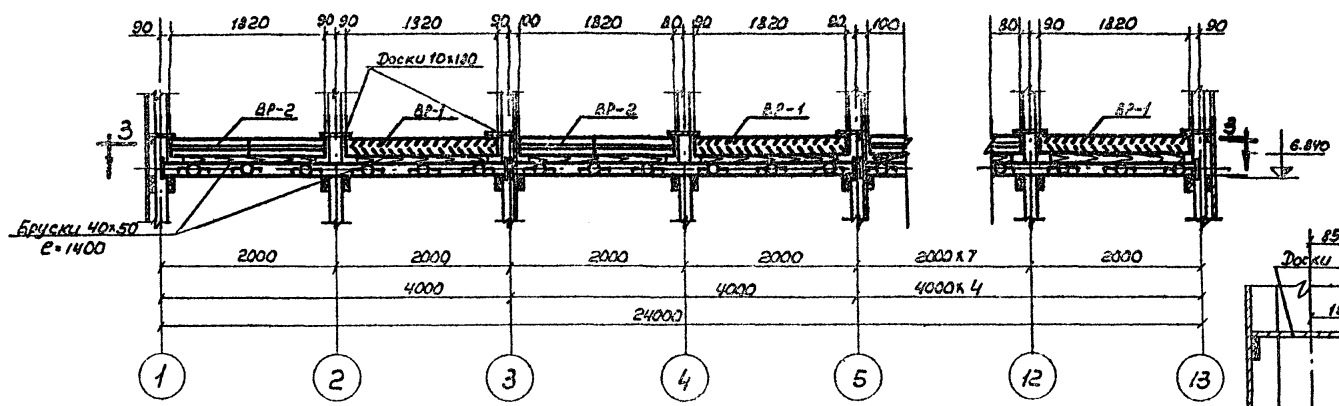
1. Конструкция щитов пленочного оросителя дана на листе ТВ-7 альбома I.
2. Выборку материалов на щиты пленочного оросителя см. на листе ТВ-1.
3. Установку щитов пленочного оросителя по периметру грядницы в обоих ярусах произвести до обшивки грядницы.
4. Щиты и обшивки по осям „А“ и „Б“ устанавливаются только во втором ярусе на втм. 3.800.

Госстрой СССР СОНЗВОДКАНАЛПРОЕКТ г. Москва 1972г.	Шестисекционные грядницы. Расстановка щитов пленочного оросителя. План на отм. 1,600 и 3,800. Разрезы.	Типовой проект 901-6-39 Альбом VI Лист ТВ-5
---	---	--

М 1:50

Исполнитель: [Signature]
Проектировщик: [Signature]
Проверено: [Signature]
Инженер: [Signature]
Ст. инженер: [Signature]
Механик: [Signature]
Директор: [Signature]

Типовой проект
90-6-39
Кадан VII
Лист
ТВ-6
Учв. N
Т-2154



Примечания:
1. Конструкцию водоуловительных решеток см. на листе ТВ-11 альбона I.
2. Выборку материалов на водоуловительные решетки см. на листе ТВ-1.

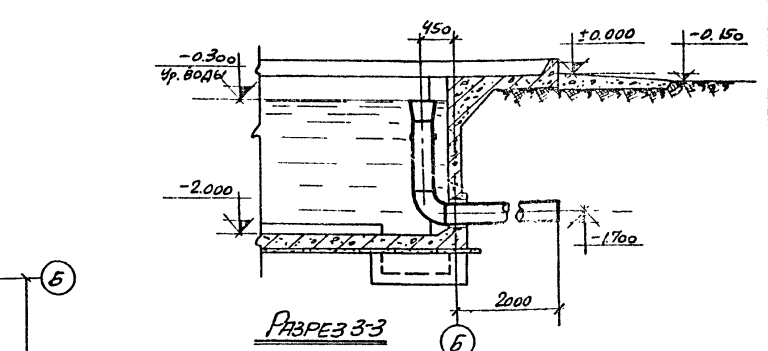
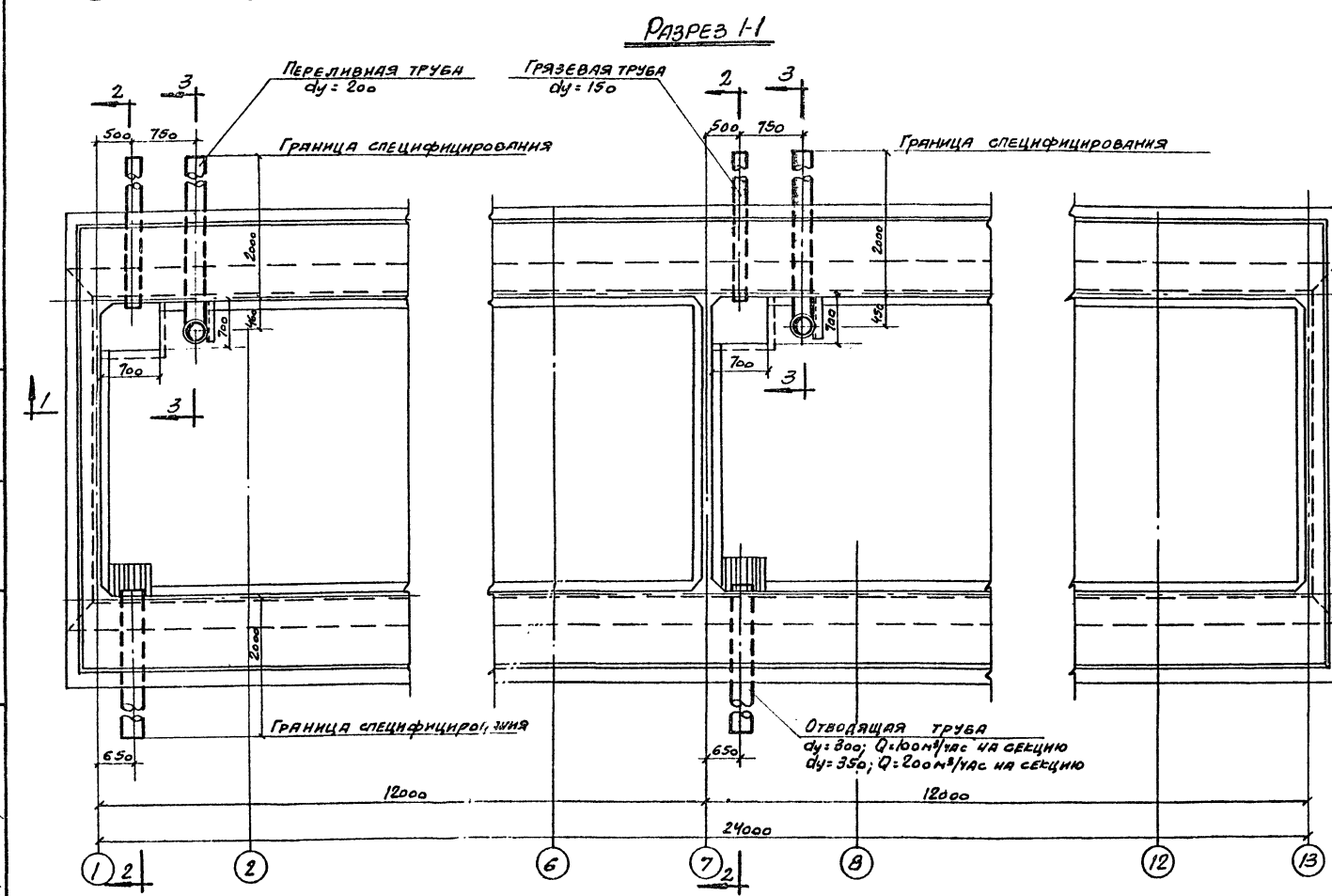
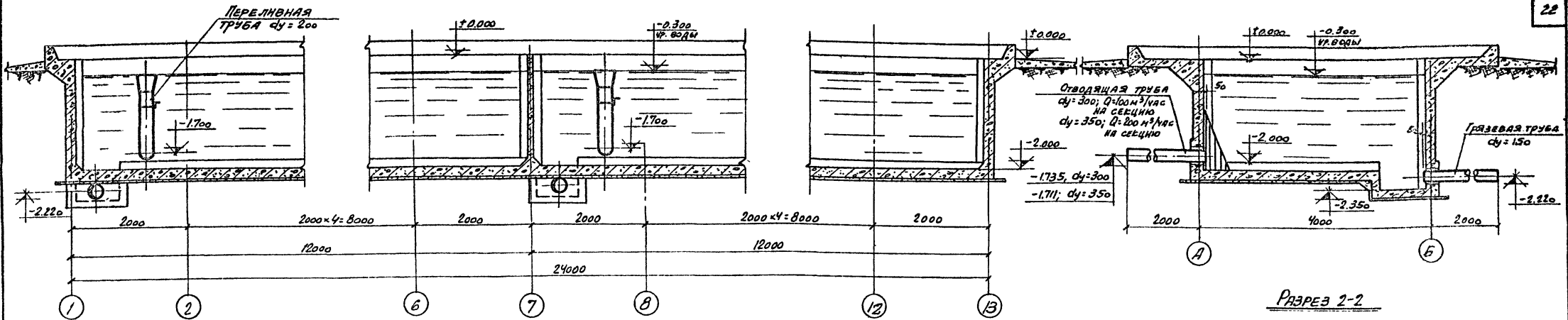
Выборка водоуловительных решеток на градирню

№ п/п	Наименование и марка	Количество	Примечание
1	Водоуловительная решетка ВР-1	24	см. лист ТВ-11 альбона I
2	Водоуловительная решетка ВР-2	24	"
3	Закрывающие доски 10x180; E=950 м	0,13 м³	без чертежа
4	Бруски 40x50x1400; E=34 м	0,07 м³	без чертежа

Исполнитель: Кривоносов Р. С.
Проверил: Петрова Н. В.
М. С. Яковлевский
Т. И. Липовская
С. Г. Ших
Техник
Дата выпуска: апрель 1972 г.

Госстрой СССР СОЮЗВОДКАНАЛПРОЕКТ г. Москва 1972 г.	Шестисекционные градирни. Расстановка водоуловительных решеток. План по 3-3. Разрезы.	Типовой проект 90-6-39 Кадан VII Лист ТВ-6
---	---	--

Типовой проект
901-Б-39
Альбом VI
Лист
ТВ-7
Ив. №
Т-2154



Выборка оборудования на водосборной бассейне градирни

№ п/п	Наименование	Количество шт.	Примечание
1	Отводящая труба $\phi = 300$ при $Q = 100 \text{ м}^3/\text{час}$, $\phi = 350$ при $Q = 200 \text{ м}^3/\text{час}$	2	без чертежа
2	Переливная труба $\phi = 200$	2	см. лист ТВ-8 Альбом I
3	Грязевая труба $\phi = 150$	1	—
4	Защитная решетка	2	см. лист ТВ-9 Альбом I
5	Галстник $\phi = 150$	1	см. лист ТВ-10 Альбом I
6	Галстник $\phi = 200$	1	—
7	Галстник $\phi = 300$ при $Q = 100 \text{ м}^3/\text{час}$, $\phi = 350$ при $Q = 200 \text{ м}^3/\text{час}$	2	—

ПРИМЕЧАНИЯ:

1. Выборка материалов на водосборный бассейн градирни дана на листе ТВ-1.
2. Диаметр отводящей трубы принимается в зависимости от гидравлической нагрузки на секцию.

Госстрой СССР. СНЗ Водоканала проект г. Москва 1972 г.	Шестьсекционные градирни Водопроводное оборудование бассейна градирни. 18Г 25-плеченные и жалюзи с секциями площадью 16 кв. м План на отм. 0.000. Разрезы. с деревянным каркасом.	Типовой проект 901-Б-39 Альбом VI Лист ТВ-7
--	---	--

М 1:50

Проектировщик
Инженер
Л. М. П. Т. П.
Проверил
Инженер
Л. М. П. Т. П.
Инженер
Л. М. П. Т. П.
Инженер
Л. М. П. Т. П.
Инженер
Л. М. П. Т. П.
Инженер
Л. М. П. Т. П.

ИТОВОЙ ПРОЕКТ
901-6-39
Альбом VI
Лист
ТВ-8
Ив. №
Т-2154

№ 901-6-39 Альбом VI

стр.

Комплекс:

Объект:

шифр:

Заказная спецификация № ТВ-3СО/1
на трубопроводную арматуру при гидравлической нагрузке на секцию 100 м³/час.

№ п/п	Шифр по общесоюзной классификации	Наименование и техническая характеристика основного и комплектующего оборудования, приборов, арматуры, кабельных и других изделий	Тип, марка, каталог, № чертежа	№ по плану цеха	Завод изгот. для импорт. оборудования, страна фирмы	Ед. изм.	Ко-тир.	Ма-ри-ал	Вес (кг)		Стоимость по смете	
									Едм.	Общ.	Едм.	Общ. руб. Т.руб.
1	2	3	4	5	6	7	8	9	10	11	12	13
1		Задвижка параллельная с выдвижным шпинделем фланцевая Ду = 150; Ру = 10	30ч 6бр			шт.	6	ст.	770	4620		
2		То же Ду = 100; Ру = 10	"			"	6	"	395	2370		

Нач. отдела:
Гл. инж. пр-та:
Ст. инженер

Ямпольский
В. В. Ямпольский /
И. И. Ивашин /
Ямпольский
Трубников
Нечаева

23

№ 901-6-39 Альбом VI

стр.

Комплекс:

Объект:

шифр:

Заказная спецификация № ТВ-3СО/3
на нестандартное оборудование при гидравлической нагрузке на секцию 100 м³/час

№ п/п	Шифр по общесоюзной классификации	Наименование и техническая характеристика основного и комплектующего оборудования, приборов, арматуры, кабельных и других изделий	Тип, марка, каталог, № чертежа	№ по плану цеха	Завод изгот. для импорт. оборудования, страна фирмы	Ед. изм.	Ко-тир.	Ма-ри-ал	Вес (кг)		Стоимость по смете	
									Едм.	Общ.	Едм.	Общ. руб. Т.руб.
1	2	3	4	5	6	7	8	9	10	11	12	13
1		Равномерногибающее сопло Ду = 20x12	Чертеж ТВ-2 Альбом 5			шт.	468	полн. атт. лен.	0.04	18.72		

Нач. отдела:
Гл. инж. пр-та:
Ст. инженер

Ямпольский
В. В. Ямпольский /
И. И. Ивашин /
Ямпольский
Трубников
Нечаева

И. И. Ивашин
Г. Г. Грачев
Т. Т. Трубников
Я. Я. Ямпольский
Дата выпуска: сентябрь 1972г.

№ 901-6-39 Альбом VI

стр.

Комплекс:

Объект:

шифр:

Заказная спецификация № ТВ-3СО/2
на трубопроводную арматуру при гидравлической нагрузке на секцию 200 м³/час

№ п/п	Шифр по общесоюзной классификации	Наименование и техническая характеристика основного и комплектующего оборудования, приборов, арматуры, кабельных и других изделий	Тип, марка, каталог, № чертежа	№ по плану цеха	Завод изгот. для импорт. оборудования, страна фирмы	Ед. изм.	Ко-тир.	Ма-ри-ал	Вес (кг)		Стоимость по смете	
									Едм.	Общ.	Едм.	Общ. руб. Т.руб.
1	2	3	4	5	6	7	8	9	10	11	12	13
1		Задвижка параллельная с выдвижным шпинделем фланцевая Ду = 200, Ру = 10	30ч 6бр			шт.	6	ст.	125.0	750.0		
2		То же Ду = 100; Ру = 10	"			"	6	"	39.5	237.0		

Нач. отдела:
Гл. инж. пр-та:
Ст. инженер

Ямпольский
В. В. Ямпольский /
И. И. Ивашин /
Ямпольский
Трубников
Нечаева

Госстрой СССР СОНЗВОДОКАНАЛМАСТРО КТ г. Москва 1972г.	ШЕСТИСЕКЦИОННЫЕ ГРАДИРНИ Заказные спецификации на трубопроводную арматуру при Q = 100 м ³ /час и Q = 200 м ³ /час и на нестандартное оборудова- ние при Q = 100 м ³ /час	ИТОВОЙ ПРОЕКТ 901-6-39 Альбом VI Лист ТВ-8
--	---	---

№ 901-6-39 Альбом VI
Комплекс:
Объект: Шифр:

Заказная спецификация № ТВ-3СО/4
на нестандартное оборудование при гидравлической нагрузке на секцию 200 м³/час

№ п/п	Шифр по общесоюзной классификации	Наименование и технические характеристики основного и комплектующего оборудования, приборов, арматуры, кабельных и других материалов	Тип, марка, каталог, № чертежа	Исполнители по заказу	Завод-изготовитель (для импорт. оборудования)	Ед. изм.	Кол-во	Материал	Вес /кг/		Стоимость по смете	
									Един.	Общ.	Един. руб.	Общ. руб.
1		Разрыв гибнущее сопло Ду = 32 x 16	чертеж ТВ-4 альбом I			шт.	1	полиэтилен	0.08	31.68		

Нач. отдела:
г-л. инж. проекта:
Ст. инженер:
Ямпольский
Трубкинов
Нечаева

№ 901-6-39 Альбом VI стр.
Комплекс:
Объект: Шифр:

Заказная спецификация № ТВ-3СО/5
на вентиляторное оборудование

№ п/п	Шифр по общесоюзной классификации	Наименование и технические характеристики основного и комплектующего оборудования, приборов, арматуры, кабельных и других материалов	Тип, марка, каталог, № чертежа	Исполнители по заказу	Завод-изготовитель (для импорт. оборудования)	Ед. изм.	Кол-во	Материал	Вес /кг/		Стоимость по смете	
									Един.	Общ.	Един. руб.	Общ. руб.
1		Вентилятор ВГ25 с электродвигателем ВАСО 10-19-16	ВГ 25 ВАСО 10-19-16	Ямпольский		шт.	6	ст.	1345	8070		

Нач. отдела:
г-л. инж. проекта:
Ст. инженер:
Ямпольский
Трубкинов
Нечаева

- Визированный
- Проверен
- Утвержден
- Нач. отдела: Трубкинов
- Гл. инж. проекта: Нечаева
- Ст. инженер: Нечаева
- М. П. (подпись)
- Дата выпуска: апрель 1972 г.

Земстрой СССР СПЕЦИАЛЬНЫЙ ПРОЕКТ г. Москва 1972 г.	Шести секционные градирни. Заказные спецификации на нестандартное оборудование при Q=200 м ³ /час и на вентиляторное оборудование.	Любой проект 901-6-39 Альбом VI Лист ТВ-9
--	--	--