

ТИПОВОЙ ПРОЕКТ
901 - 6 - 39

ГРАДИРНИ
С ВЕНТИЛЯТОРАМИ 1ВГ25
ПЛЁНОЧНЫЕ И КАПЕЛЬНЫЕ
С СЕКЦИЯМИ ПЛОЩАДЬЮ 16квм.
С ДЕРЕВЯННЫМ КАРКАСОМ

Альбом II

ДВУХСЕКЦИОННЫЕ ГРАДИРНИ

12173-02

ЦЕНА 1-50

ЦЕНТРАЛЬНЫЙ ИНСТИТУТ ТИПОВОГО ПРОЕКТИРОВАНИЯ
ГОССТРОЯ СССР

Москва, А-445, Смольная ул., 22

Сдано в печать

1977 г.

Заказ №

5261

Тираж

200

экз.

ТИПОВОЙ ПРОЕКТ

901-6-39

**ГРАДИРНИ С ВЕНТИЛЯТОРАМИ 1ВГ25,
ПЛЁНОЧНЫЕ И КАПЕЛЬНЫЕ С СЕКЦИЯМИ
ПЛОЩАДЬЮ 16 кв.м. С ДЕРЕВЯННЫМ КАРКАСОМ**

СОСТАВ ПРОЕКТА:

Альбом I	ПОЯСНИТЕЛЬНАЯ ЗАПИСКА ДЕТАЛИ И УЗЛЫ
Альбом II	ДВУХСЕКЦИОННЫЕ ГРАДИРНИ
Альбом VII	ЭЛЕКТРОТЕХНИЧЕСКАЯ ЧАСТЬ. ДВУХСЕКЦИОННЫЕ ГРАДИРНИ
Альбом X	ЗАДАНИЕ ЗАВОДУ-ИЗГОТОВИТЕЛЮ НА КОМПЛЕКТНЫЕ ЭЛЕКТРОТЕХНИЧЕСКИЕ УСТРОЙСТВА. ДВУХСЕКЦИОННЫЕ ГРАДИРНИ
Альбом XIII	СМЕТЫ

Альбом II

РАЗРАБОТАН:
ИНСТИТУТАМИ СОЮЗВОДОКАНАЛПРОЕКТ,
ПРОМСТРОЙПРОЕКТ И ТЯЖПРОМЭЛЕКТРОПРОЕКТ

**УТВЕРЖДЕН И ВВЕДЕН В ДЕЙСТВИЕ
ПРИКАЗОМ ПО ОБЪЕДИНЕНИЮ
СОЮЗВОДОКАНАЛНИИПРОЕКТ
№ 9 ОТ 12 ЯНВАРЯ 1973 г.**

Содержание альбома.

Исполн. проект
901-В-39
Альбом 2
Лист
АС, ТВ
Лист 2
Т-21/84

Исполн. проект
901-В-39
Альбом 2
Лист
АС, ТВ
Лист 2
Т-21/84

№ п/п	Наименование листа	№ листа	Стр.
1	2	3	4
1.	Заглавный лист.	АС-1	3
2.	Заглавный лист (продолжение)	АС-2	4
3.	Фасады 1-5; В-А; 5-1.	АС-3	5
4.	Планы на отм. 0.000; 1.000.	АС-4	6
5.	Планы на отм. 3.800; 6.000 и 8/10.	АС-5	7
6.	Разрезы 1-1 и 2-2.	АС-6	8
7.	Опалубочные чертежи водосборного бассейна	АС-7	9
8.	Армирование водосборного бассейна.	АС-8	10
9.	Армирование водосборного бассейна (продолжение)	АС-9	11
10.	Армирование водосборного бассейна (продолжение)	АС-10	12
11.	Сетки с1, с2, с3. Каркасы КР1, КР2, КР3, КР4, КН1.	АС-11	13

1	2	3	4
12.	Отдельные стержни. Спецификация и выборка арматуры. Закладные детали.	АС-12	14
13.	Выборка материалов.	ТВ-1	15
14.	Водораспределительная система при гидравлической нагрузке на секция 100 м ² /час. План. Разрезы.	ТВ-2	16
15.	Водораспределительная система при гидравлической нагрузке на секция 200 м ² /час. План. Разрезы.	ТВ-3	17
16.	Расстановка блоков капельного орошения План на отм. 1.600 и 3.800. Разрезы.	ТВ-4	18
17.	Расстановка щитов пленочного орошения. План на отм. 1.600 и 3.800. Разрезы.	ТВ-5	19
18.	Расстановка водоуловительных решеток. План по 3-3. Разрезы.	ТВ-6	20
19.	Водопроводное оборудование бассейна вродирни. План на отм. 0.000. Разрезы.	ТВ-7	21
20.	Заказные спецификации на трубопроводную арматуру при Q=100 м ³ /час. и Q=200 м ³ /час и на нестандартное оборудование при Q=100 м ³ /час.	ТВ-8	22
21.	Заказные спецификации на нестандартное оборудова-ние при Q=200 м ³ /час и на вентиляционное оборудова-ние.	ТВ-9	23

Генеральный СССР
СОНСЕДИКОИНАПРОЕКТ
г. Москва 1972.
Продирни с вентиляторами
18/25 пленочные и коле-
ные с автоматизиро-
ванной 16/6 н. с заре-
бными картками.

Двухсекционные градирни.
Содержание
альбома.

Книжки проект
901-В-39
Альбом
II
Лист
АС, ТВ

ИПОВОЙ ПРО
901-6-39
АЛБОМ Ч
ЛИСТ
АС-1
ИНВ. №

ПЕРЕЧЕНЬ ЛИСТОВ МАРКИ АС АЛБОМА II

№ ЛИСТА	НАИМЕНОВАНИЕ ЛИСТА	ПРИМЕЧАНИЕ
1	Заглавный лист	
2	Заглавный лист (продолжение)	
3	Фасады 1-Б, Б-А, Б-1	
4	Планы на отм. 0.000, 1.600	
5	Планы на отм. 3.800, 6.000 и 8.410	
6	Разрезы 1-1, 2-2	
7	Опалубочные чертежи водосборного бассейна	
8	Армирование водосборного бассейна	
9	Армирование водосборного бассейна (продолжение)	
10	Армирование водосборного бассейна (продолжение)	
11	Сети С1, С2, С3, карасы Кр1, Кр2, Кр3, Кр4, Кр5, спецификация и выборка арматуры	
12	Отдельные стержни. Спецификация и выборка арматуры. Заглавные детали	

Условные обозначения
 ○ — номер детали
 ○ — номер альбома и листа, где деталь изображена
 — — — — — номер детали
 — — — — — по соображению

ПЕРЕЧЕНЬ ЛИСТОВ МАРКИ АС АЛБОМА I

№ ЛИСТА	НАИМЕНОВАНИЕ ЛИСТА	ПРИМЕЧАНИЕ
1	Детали 1-6	
2	Детали 7-11	
3	Детали 12-16	
4	Детали 17-21	
5	Детали 22-25	
6	Детали 26-30	
7	Разрезы 1-1, 2-2, 3-3	
8	Разрезы 4-4, 5-5, 6-6	
9	Разрезы 7-7, 8-8, 9-9	
10	Разрезы 10-10, 11-11, 12-12, 13-13	
11	Элемент плана на отм. 8.410	
12	Детали 31-36	
13	Разрезы 14-14 ÷ 19-19	
14	Стойки сд. Дверные блоки ДБ1 и ДБ2	
15	Лестницы ЛД1, ЛД2, ЛД3	
16	Спецификация деревянных элементов	
17	Спецификация материалов на одно деревянное изделие	
18	Опоры вентилятора ОП1, ОП2	
19	Стальные детали МН-1 ÷ МН-8. Стремента СМ. Соединительные элементы МС-1 ÷ МС-12	

ПЕРЕЧЕНЬ МАРОС РАБОЧИХ ЧЕРТЕЖЕЙ

№ п/п	НАИМЕНОВАНИЕ ЧАСТИ ПРОЕКТА	Исполнитель	МАРКА
1	Архитектурно-строительная часть	ПРОМСТРОЙПРОЕКТ	АС
2	Технологическая часть	Специализированный проект	ТВ
3	Электротехническая часть	Тех.проектная часть	ЭП

ОСНОВНЫЕ СТРОИТЕЛЬНЫЕ ПОКАЗАТЕЛИ

НАИМЕНОВАНИЕ	ЕД. ИЗМ.	КОЛИЧЕСТВО
Площадь застройки	м ²	56
Строительный объем (включая бассейн)	м ³	350

Составлено по: *(подпись)* 1970 г.
 Испытательная лаборатория № 10
 Главный инженер проекта *(подпись)*
 Технический руководитель *(подпись)*
 Проектант *(подпись)*
 Проверяющий *(подпись)*
 Руководитель проекта *(подпись)*
 Исполнитель *(подпись)*

Проектное ООО ПРОМСТРОЙПРОЕКТ г. Москва	Двухсекционные градирни	ИПовой проект 901-6-39
	Заглавный лист	Альбом II Лист АС-1

СПЕЦИФИКАЦИЯ ДЕРЕВЯННЫХ И СТАЛЬНЫХ ИЗДЕЛИЙ

Выборка материалов на деревянные и стальные изделия

Типовой пр. 301-6-39
Альбом II
Лист
АС-2
ИИВ. №2

Наименование изделия	Позиция или марка	Кол. штук	№ альбома № листа	Примечание	Наименование изделия	Позиция или марка	Кол. штук	№ альбома № листа	Примечание		
Деревянные изделия Каркас, площадки и обшивки	1	125	Альбом I АС-16	п.м	Деревянные изделия Каркас, площадки и обшивки	51	6	Альбом I АС-16			
	2	15				52	1				
	3	3				53	-				
	4	1				54	4				
	5	1				55	4				
	6	13				56	2				
	7	4				57	8				
	8	4				58	248				
	9	6				59	202				
	10	10				60	30				
	11	10				61	20				
	12	10				62	4				
	13	10				63	36				
	14	8				СД	10			Альбом I АС-14	Стойки
	15	8				ДБ1	1				Дверные блоки
	16	8				ДБ2	1				Дверные блоки
	17	2+2				ЛД1 ЛД2 ЛД3	1			Альбом I АС-15	Лестничные
	18	16	1								
	19	12	1								
	20	9	ОП1	2	Альбом I АС-18	Опоры вентиляторов, срежняки, детали и соединительные элементы					
	21	1	ОП2	4							
	22	17	СМ.	1	Альбом I АС-19	Опоры вентиляторов, срежняки, детали и соединительные элементы					
	23	1	МН-1	12							
	24	5	МН-2	8							
	25	13	МН-3	2							
	26	2	МН-4	2+2							
	27	3	МН-5	2							
	28	4	МН-6	48							
	29	2	МН-7	2							
	30	1	МН-8	4							
	31	1	МС-1	12							
	32	10	МС-2	132							
	33	1	МС-3	108							
	34	3	МС-4	276							
	35	2	МС-5	40							
	36	4	МС-6	2							
	37	3	МС-7	11							
	38	3	МС-8	175							
	39	44	МС-9	76							
	40	22	МС-10	109							
	41	5	МС-11	10							
	42	2									
	43	1									
	44	115									
	45	1									
	46	2									
	47	4									
	48	1									
	49	2									
	50	3									

ДРЕВЕСИНА ГОСТ 8486-66													Всего															
Пиломатериалы																												
Сечение мм	150x150	220x140	200x150	200x100	200x75	200x60	150x100	150x75	150x60	100x150	100x100	100x75	100x60	100x50	100x40	100x15	100x10	100x75	100x60	100x50	100x35	100x30	100x25	100x20	100x15	100x10		
Объем, м³	5,951	2,186	1,680	1,410	0,299	0,246	0,280	2,937	0,094	0,264	0,006	0,092	0,128	0,018	0,008	0,067	0,097	0,690	0,690	0,122	0,060	0,060	1,200	0,616	0,616	0,616	0,616	24,344

СТАЛЬНЫЕ ИЗДЕЛИЯ													Всего								
Сталь прокатная разная																					
Ф или профиль мм	Г 14	Г 12	Г 10x12	Г 10x10	Г 10x8	Г 10x6	Г 10x4	Г 10x3	Г 10x2	Г 10x1	Г 10x0,5	Г 10x0,2	Г 10x0,1	Итого	Гвозди ГОСТ 4028-63					Итого	
	Итого	2,5x50	3x50	3,5x50	4x120	Итого															
ВЕС, КГ	258	15	159	5	9	20	24	21	15	151	3	462	152	120	1414	20	18	6	8	52	1466

Выборка стали на монолитные железобетонные конструкции, кг

Наименование конструкции	Горячекатаная арматурная сталь ГОСТ 5781-61						Закладные элементы			Расход стали		
	Класса А-I			Класса А-II			Итого	Проф	φ, мм		Итого	
	φ, мм	Итого	φ, мм	Итого	φ, мм	Итого						
Водосборный бассейн и фундамент	173	682			855	851		851	3	22	25	1731

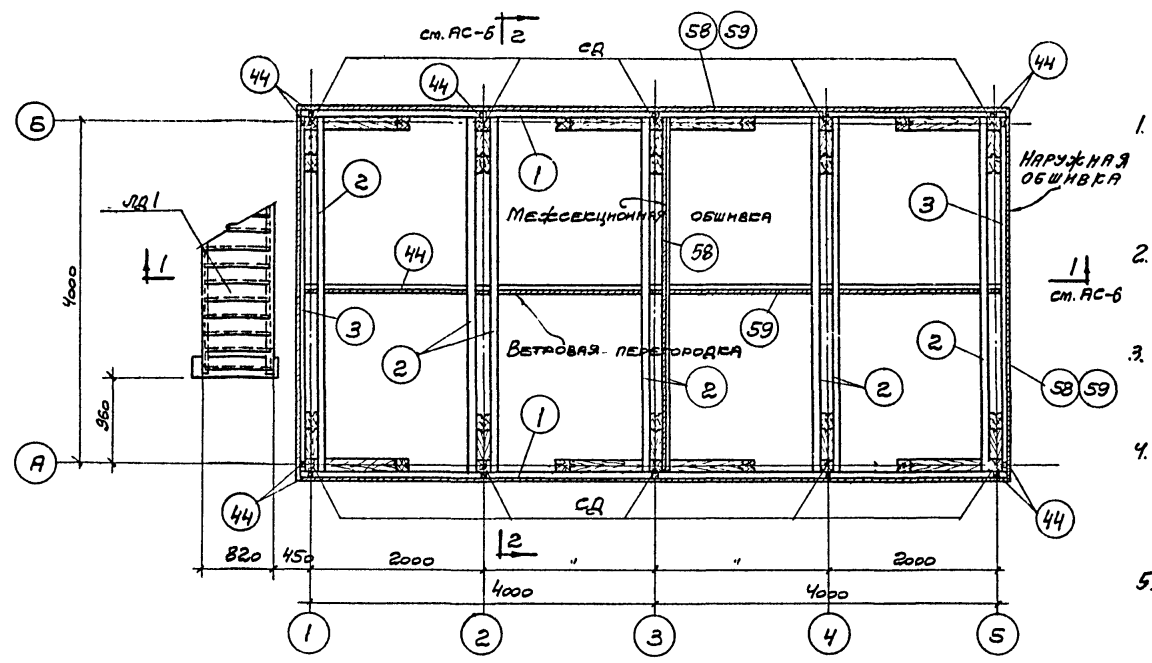
Расход материалов на монолитные железобетонные конструкции

Наименование конструкции	Бетон, м³ по указаниям в пояснительной записке альбома I	Сталь, кг		Прокат	Всего
		Класса А-I	Класса А-II		
Днище и прияток	5,5				
Стены и розета	13,1	874	851	3	1728
Фундамент	0,5	3			3

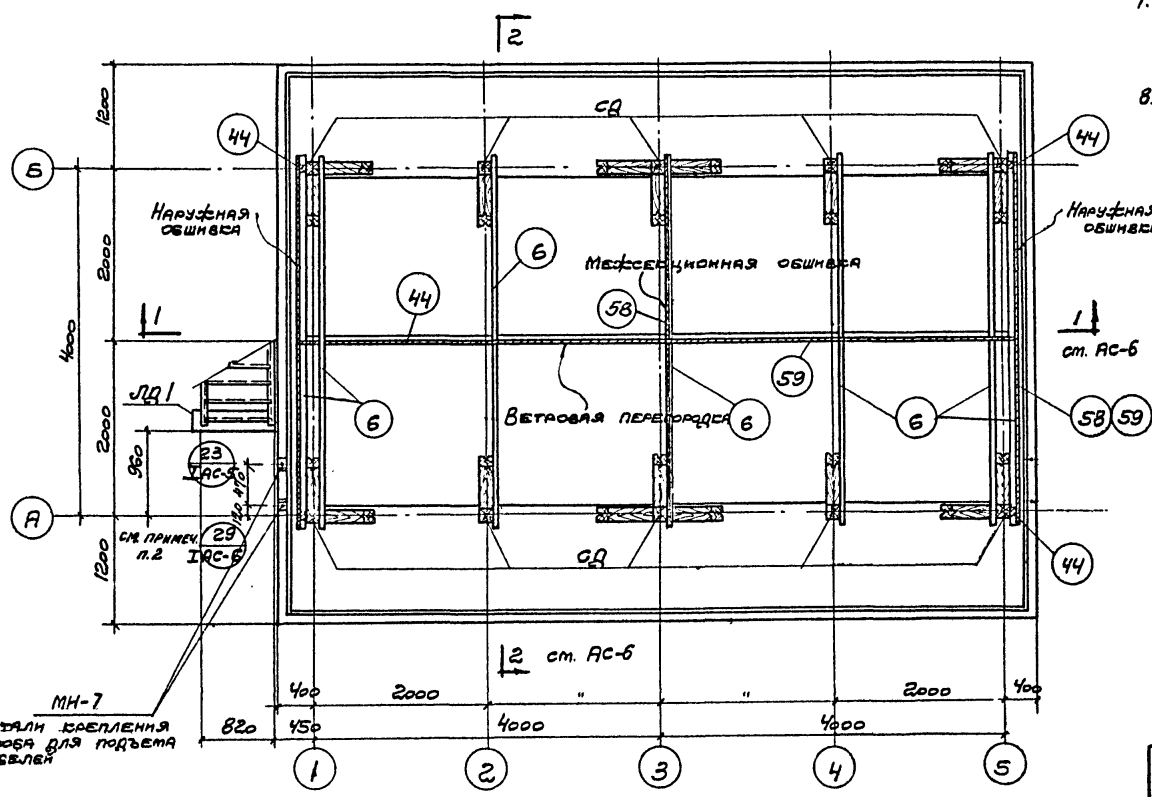
Зав. ц. инж. К. Делев
Инж. СКО-1 Др. П.С.В.
Инж. Л.И.С.Т.Р. А.В.И.
Инж. Н.И.Ф.О.Р. П.А.Р.
Дата выпуска: Апрель 1972г.

Госстрой СССР
ПРОМСТРОЙПРОЕКТ
г. Москва
Двухсекционные градирни
Заглавный лист
(продолжение)
Типовой проект
301-6-39
Альбом II
Лист
АС-2

Типовой пр.
901-6-39
Альбом II
Лист
АС-4
ИНС.ЛЕ



ПЛАН НА ОТМ. 1.600
м 1:50



МН-7
ДЕТАЛИ КРЕПЛЕНИЯ
КОРОБА ДЛЯ ПОДЪЕМА
КАБЕЛЕЙ

ПЛАН НА ОТМ. 0.000
м 1:50

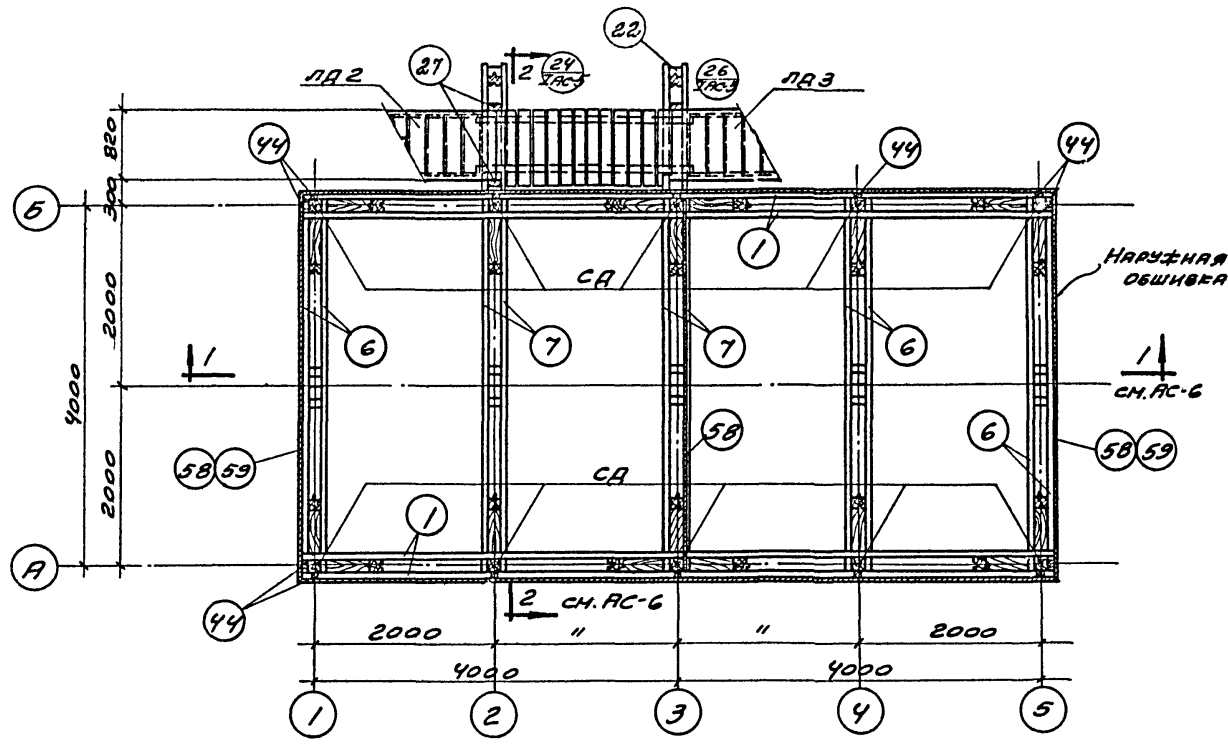
ПРИМЕЧАНИЯ

1. СТОЙКИ СД, ДВЕРНЫЕ БЛОКИ ДБ1 И ДБ2 см. НА ЛИСТЕ АС-14, ЛЕСТНИЦЫ ЛД1, ЛД2, ЛД3 НА ЛИСТЕ АС-15, СПЕЦИФИКАЦИЮ ДЕРЕВЯННЫХ ЭЛЕМЕНТОВ НА ЛИСТЕ АС-16, ОПОРЫ ВЕНТИЛЯТОРОВ ОП1, ОП2 НА ЛИСТЕ АС-18 АЛЬБОМА I.
2. РАСПОЛОЖЕНИЕ КОРОБА ДЛЯ ПОДЪЕМА КАБЕЛЕЙ (У 1 ИЛИ У 5 ОСИ) см. НА ЧЕРТЕЖЕ ПРИВЯЗКИ ЭЛЕКТРОТЕХНИЧЕСКОЙ ЧАСТИ.
3. ТРЕБОВАНИЯ К МАТЕРИАЛАМ И УКАЗАНИЯ ПО ПРОИЗВОДСТВУ РАБОТ см. В РАЗДЕЛЕ 2 ПОЯСНИТЕЛЬНОЙ ЗАПИСКИ АЛЬБОМА I.
4. ОТВЕРСТИЯ ДЛЯ БОЛТОВ ДОЛЖНЫ ПРОСВЕРЛИВАТЬСЯ ЧЕРЕЗ ВСЕ СОЕДИНИТЕЛЬНЫЕ ЭЛЕМЕНТЫ. ЗАБЫВКУ ГВОЗДЕЙ РЕКОМЕНДУЕТСЯ ПРОИЗВОДИТЬ ПОЛОТКАМИ ИЗ МЯГКОГО МЕТАЛЛА (МЕДЬ, БРАБЕНТ).
5. МОНТАЖ КОНСТРУКЦИЙ ДОЛЖЕН ПРОИЗВОДИТЬСЯ ИЗ ПОЛНОСТЬЮ ГОТОВЫХ АНТИСЕПТИРОВАННЫХ ДЕТАЛЕЙ БЕЗ ПРИРЕЗКИ, СВЕРЛЕНИЯ ОТВЕРСТИЙ И ПРИТОЦОВКИ.
6. БОЛТЫ, ГАЙКИ, ШАЙБЫ, НАКЛАДКИ, УГОЛКИ, ГВОЗДИ ДОЛЖНЫ БЫТЬ ОЦИНКОВАННЫМИ.
7. ОПОРЫ ВЕНТИЛЯТОРОВ И СТРЕМЯЖКИ ДОЛЖНЫ БЫТЬ ОЦИНКОВАННЫМИ ИЛИ ОКРАШЕНЫ СОСТАВНОЙ НА ОСНОВЕ ЭПОКСИДНОЙ СМОЛЫ.
8. ЩЕЛИ В МЕСТАХ ПРОХОДА ЧЕРЕЗ ОБШИВКУ ВОДОВОДНЫХ ТРУБ ЗАДЕЛАТЬ ОЦИНКОВАННОЙ КРОВЕЛЬНОЙ СТАЛЬЮ И УПЛОТНИТЬ ПЕНКОВОЙ ПРЯДЬЮ НА СВИНЦОВОМ СУРЬМЕ ИЛИ ПОЛИИЗОБУТИЛЕНОВОЙ НАСТЛКОЙ.

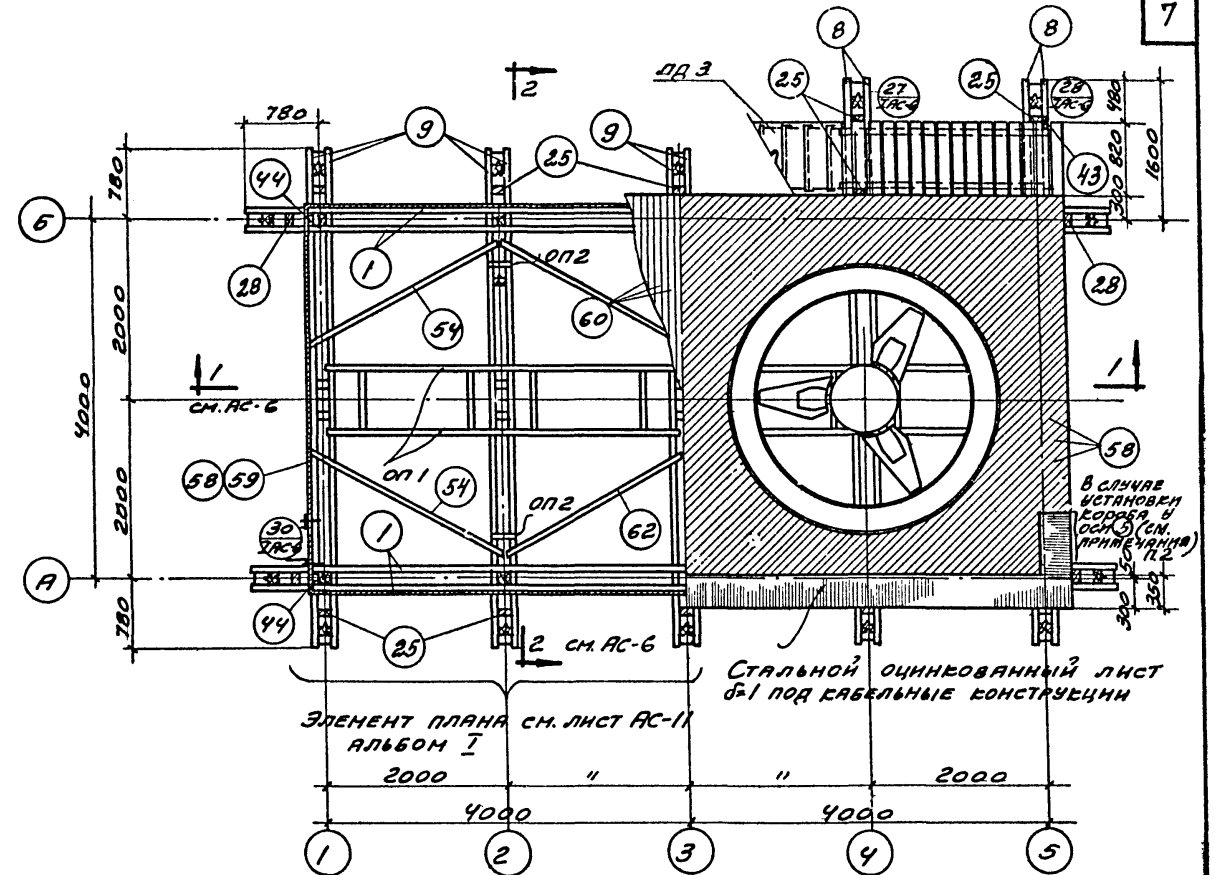
Исполнитель	Сухов
Проверил	Шуруп
Технический	Шуруп
Проектировал	Шуруп
Составил	Шуруп
Дата выпуска	Апрель 1978г.

Гострой СССР ПРОМСТРОЙПРОЕКТ г. Москва	Двухсекционные гардианы	Типовой проект 901-6-39
Гардианы с вентиляторами 18Г25 пленочные и калельные с секциями площадью 16 кв.м с деревянным каркасом	Планы на отм. 0.000, 1.600	Альбом II Лист АС-4

ИТОВ ПР.
901-6-39
Альбом 7
Лист
АС-5
ИМВ. №2

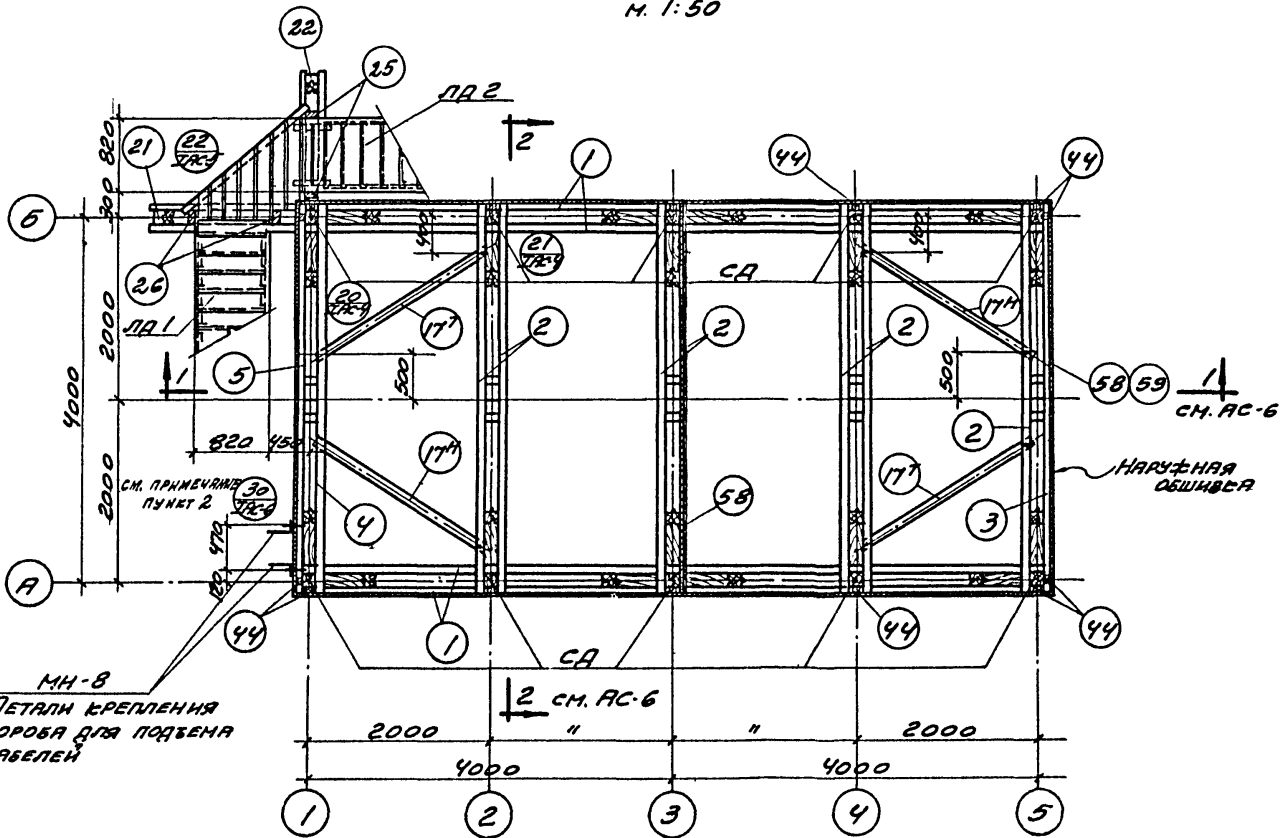


ПЛАН НА ОТМ. 6.000
М 1:50



ПЛАН НА ОТМ. 8.410

ПРИМЕЧАНИЯ СМ. НА ЛИСТЕ АС-4

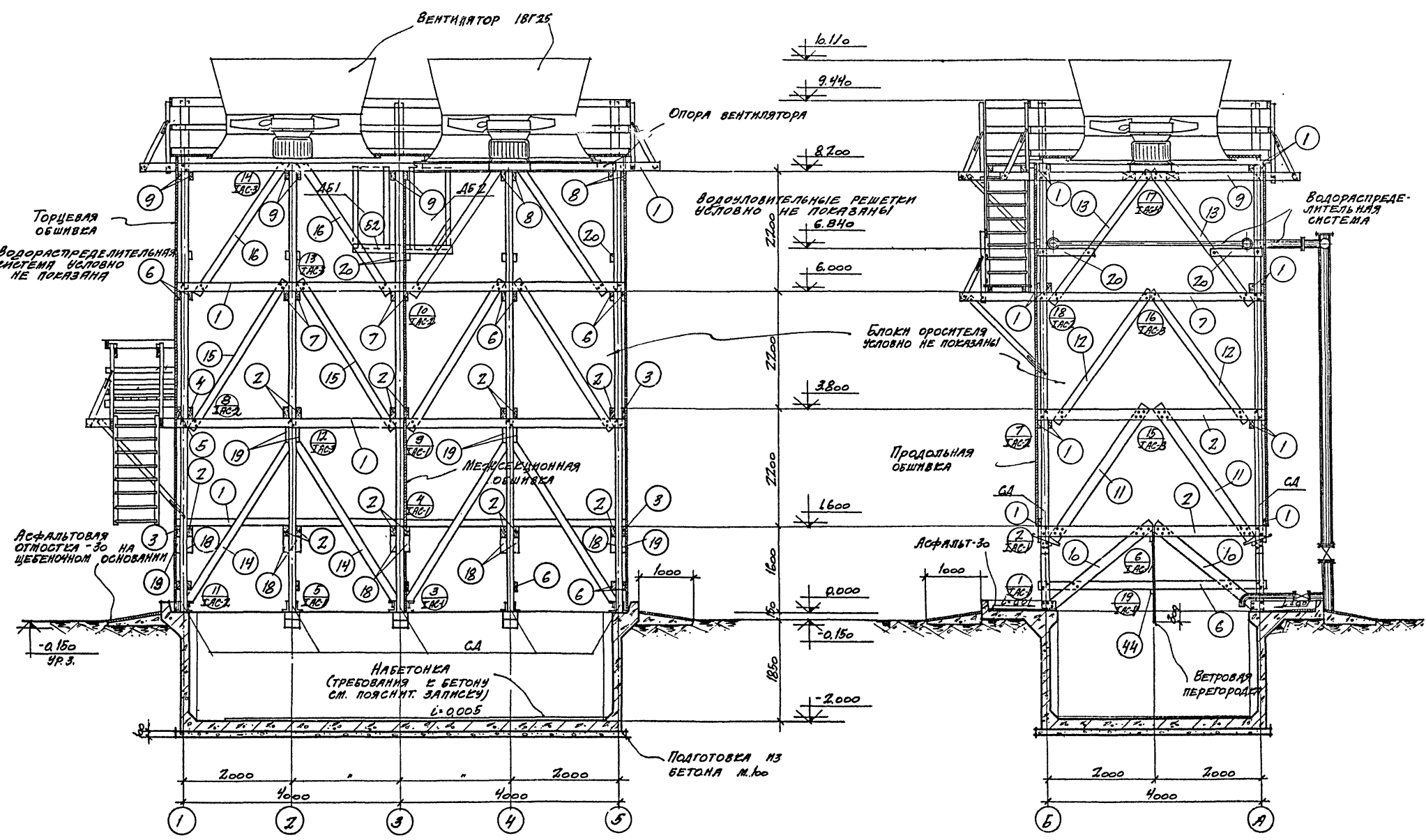


ПЛАН НА ОТМ. 3.800
М 1:50

ГОССТРОЙ СССР ПРОМСТРОЙПРОЕКТ г. Москва	ДВУХСЕКЦИОННЫЕ ГРАДИРНИ	ТИПОВОЙ ПРОЕКТ 901-6-39
ГРАДИРНИ С ВЕНТИЛЯТОРАМИ 18Г25 ПЛЕНУЧНЫЕ И КАПЕЛЬНЫЕ С СРЕДНЯМИ ПЛОЩАДКАМИ БЕЖИ С СРЕДНЯМИ БАРЯСОМ	ПЛАНЫ НА ОТМ. 3.800; 6.000 И 8.410	Альбом 7 Лист АС-5

МАУ СОО-1 ДРАПОВ
С.Е.ЕОНСТР. АВРАМЕНКО
С.И.ИМВ. ПР. НАРЕЕ
РУК. БРИГАДЫ САСОЧЕО
ДАТА ВЫПУСКА АПРЕЛЬ 1972 Г.

Лист
 901-6-39
 Альбом II
 Лист
 АС-6
 Инв. №



РАЗРЕЗ 1-1
 м. 1:50

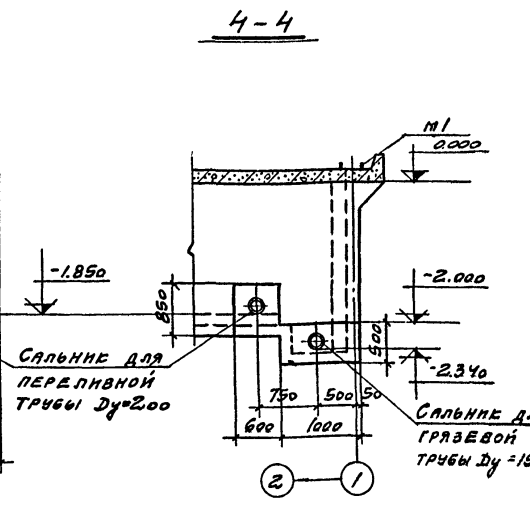
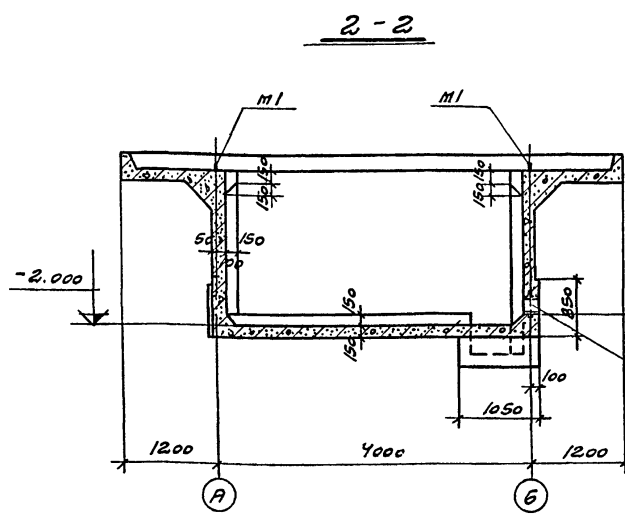
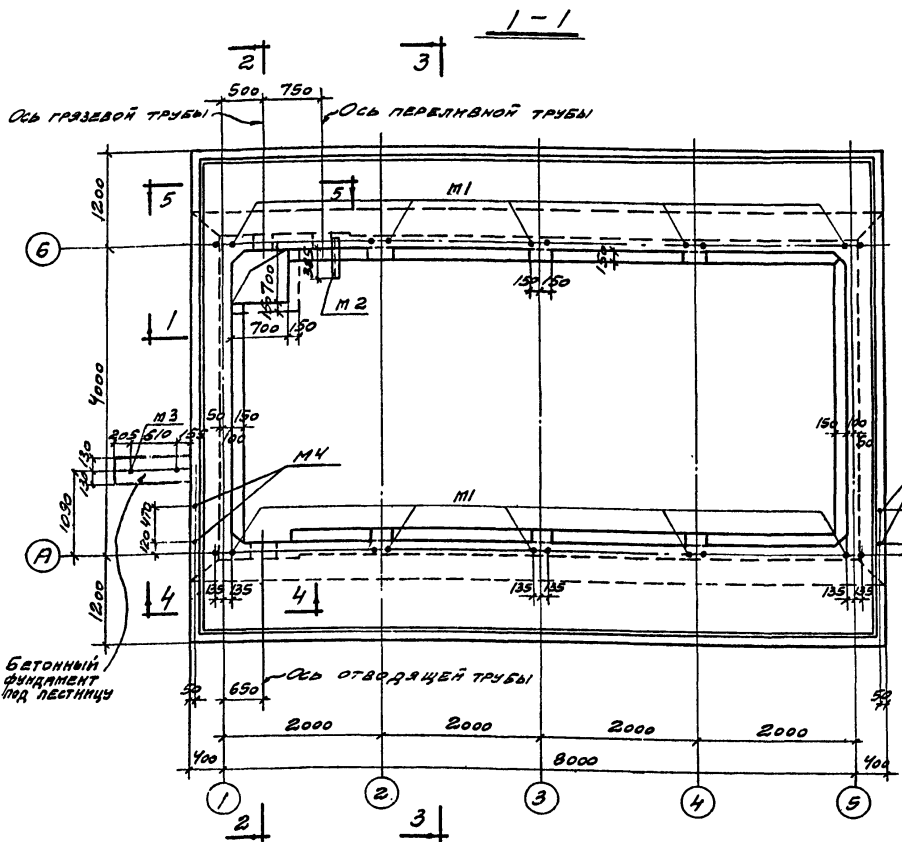
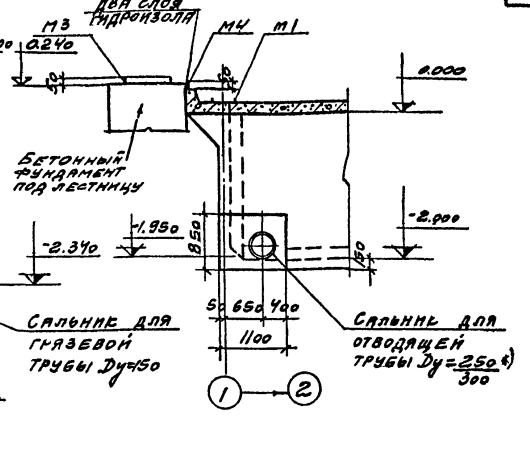
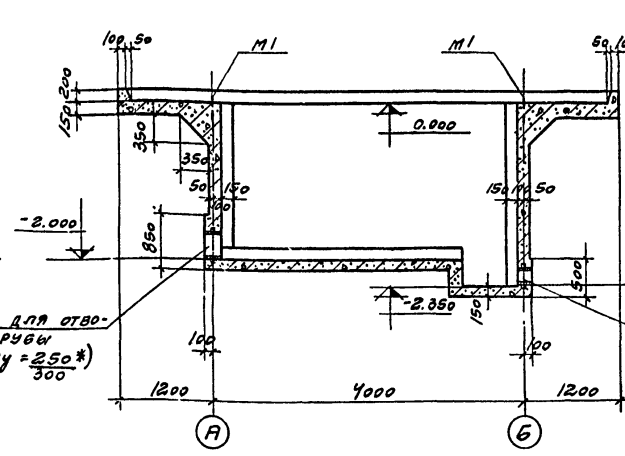
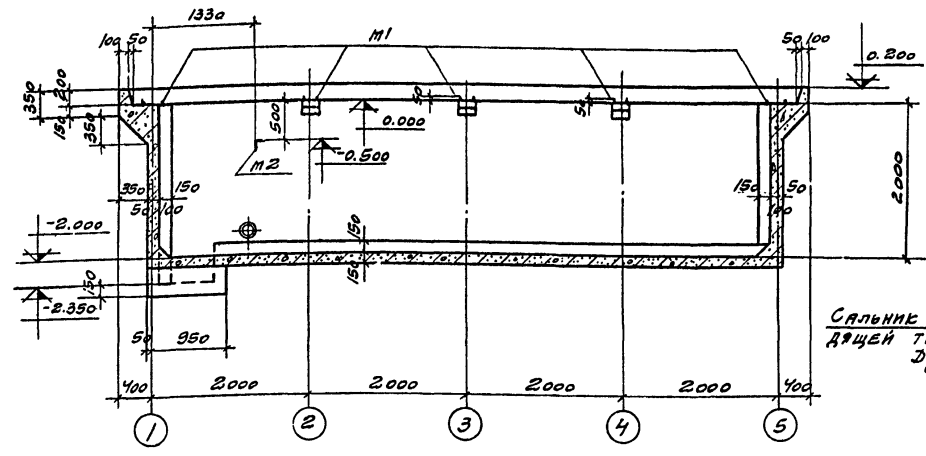
РАЗРЕЗ 2-2
 м. 1:50

ПРИМЕЧАНИЯ СМ. НА ЛИСТЕ АС-4.

Исполнитель: [Signature]
 Проверка: [Signature]
 Дата: апрель 1972г.

ГОССТРОЙ СССР ПРОМСТРОЙПРОЕКТ г. Москва	Двухсекционные графички	Теховый проект 901-6-39
Графички с вентиляторами 18Г25 пленочные и стальные с секциями площадью 16 кв. м с деревянным каркасом	РАЗРЕЗЫ 1-1, 2-2	Альбом II Лист АС-6

Типовой пр.
901-6-39
Альбом I
Лист
АС-7
ИВ. №



ПЛАН НА ОТМ. 0.000

СПЕЦИФИКАЦИЯ ЗАКЛАДНЫХ ДЕТАЛЕЙ И САЛЬНИКОВ НА БАССЕЙН

МАРКА ДЕТАЛИ	КОЛ-ВО ШТУК	№ ЛИСТА	МАРКА ДЕТАЛИ	КОЛ-ВО ШТУК	№ АЛЬБОМА, ЛИСТА
M1	10	АС-12	САЛЬНИК	Dy=150	АЛЬБОМ I ТБ-10
M2	1			Dy=200	
M3	1			Dy=250 300	
M4	4				

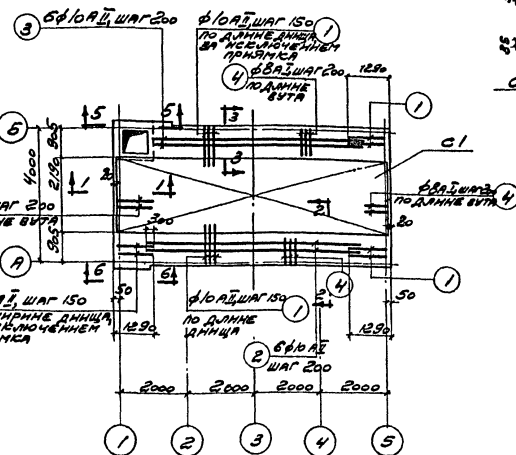
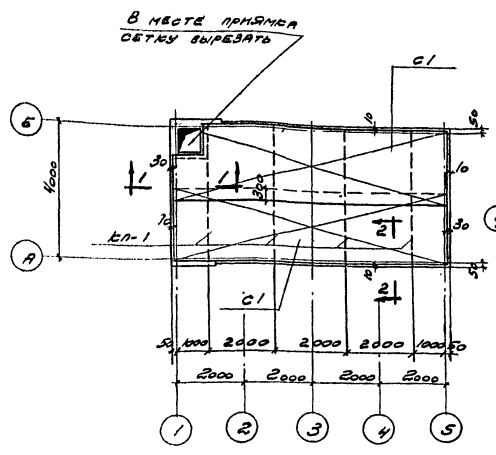
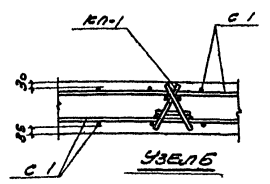
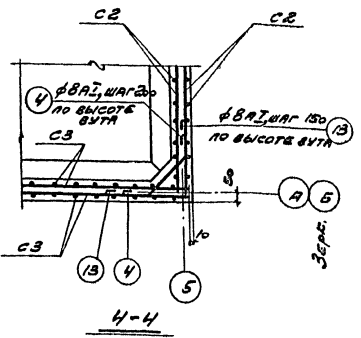
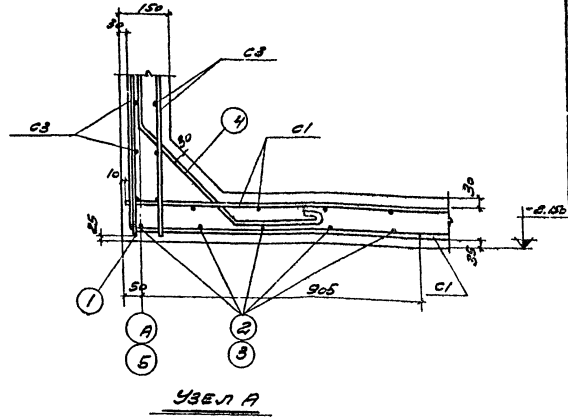
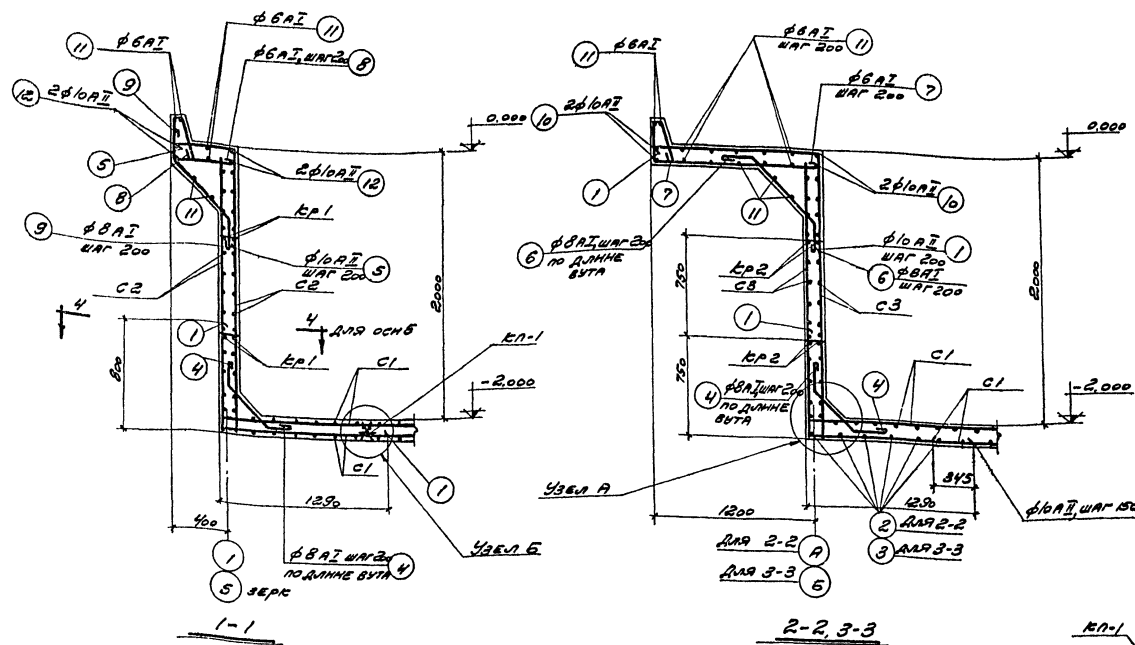
ПРИМЕЧАНИЯ

- Расход материалов и выборка стали на водосборный бассейн даны на листе АС-1.
- Требования к бетону, материалам для его приготовления и возведению водосборного бассейна даны в пояснительной записке (Альбом I, раздел Архитектурно-строительная часть).
- Глубина фундамента под лестницу принимается в зависимости от местных условий.

*) — для гидравлической нагрузки 100м³/час
200м³/час

Госстрой СССР ПРОМСТРОЙПРОЕКТ г. Москва	Двухсекционные градирни Опалубочные чертежи водосборного бассейна	Типовой проект 901-6-39 Альбом I Лист АС-7
---	--	--

НАЧ. СЕК-7 АРАМОВ
10. ЕДИС-7 АВАРМЕНКО
СР. ИНЖ. П. ПАРПЕК
СР. СПЕЦИАЛИСТ САСОНОВ
ДАТА ВВОДА В РАБОТУ 1972г.



ПРИМЕЧАНИЕ
 ДАННЫХ ЛИСТ СМ. СОВМЕСТНО С ЛИСТАМИ АС-9
 И АС-10.

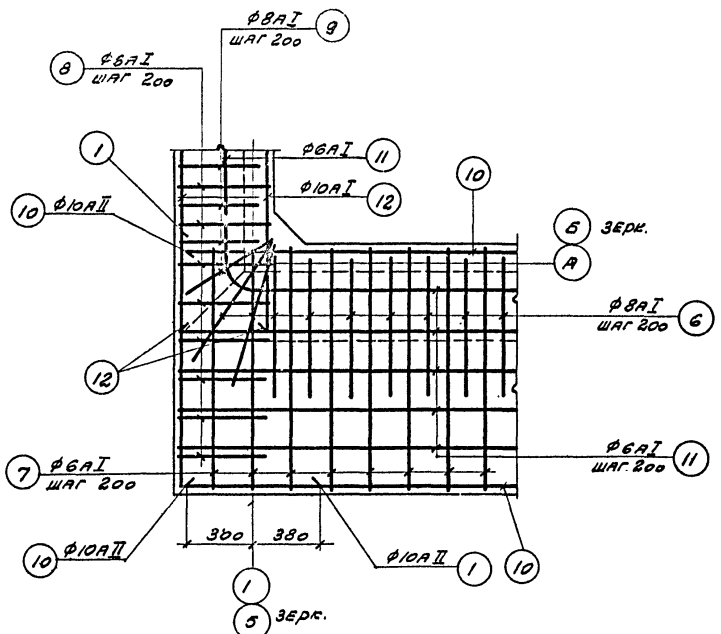
Имя, Фамилия, Инициалы	ТЕХНИЧЕСКАЯ СЛУЖБА			
	ДИЗАЙНЕР	РАСЧЕТЧИК	ПРОЕКТИРОВЩИК	УТВЕРДИТЕЛЬ

ПЛАН РАСКЛАДКИ ВЕРХНЕЙ СЕТОК ДИШЦА

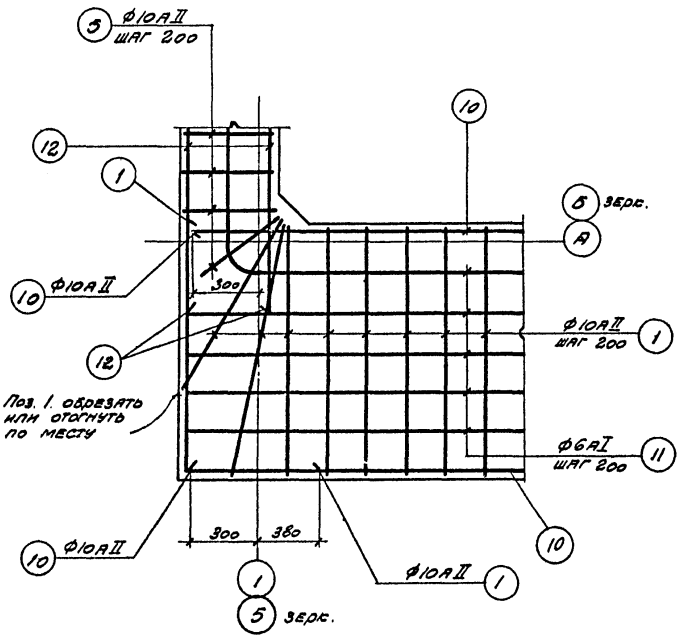
ПЛАН РАСКЛАДКИ НИЖНЕЙ АРМАТУРЫ ДИШЦА

Госстрой СССР ПРОМСТРОЙПРОЕКТ г. МОСКВА	ДВУХСЕКЦИОННЫЕ ГРАДИННИ	Типовой проект 501-Б-39
ГРАДИННИ С ВЕНТИЛЯТОРАМИ И 18ГЗ ПЛЕНЧОНЫМИ КАПЕЛЬНИЦАМИ С СЕБЕНЯМИ ПЛОЩАДЬЮ ВЕСА С СЕРЕБРЯНЫМ ЦЕНКОМ	Армирование водосборного бассейна	РАБВОИМ № 1 ЛИСТ АС-8

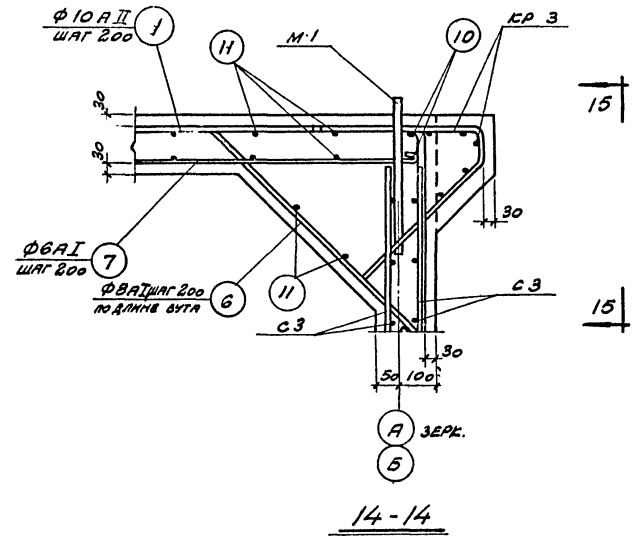
Типовой проект
901-6-39
Альбом II
Лист
АС-9
Ив. №



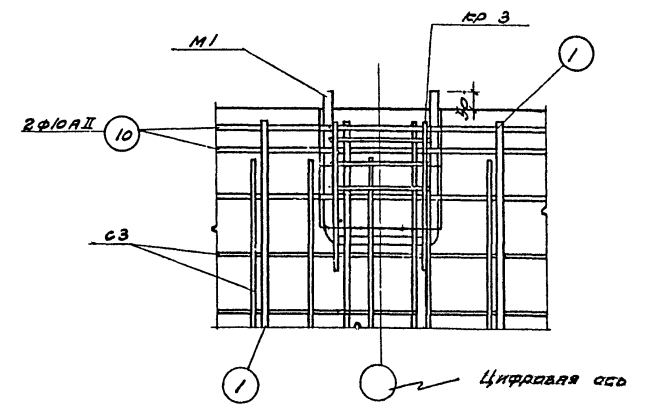
План раскладки нижней арматуры угла розетки.



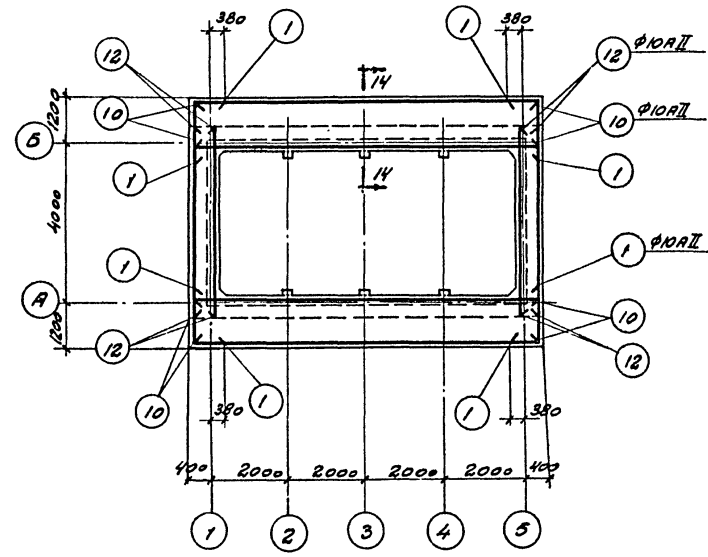
План раскладки верхней арматуры угла розетки.



14-14



15-15



План раскладки продольной арматуры розетки

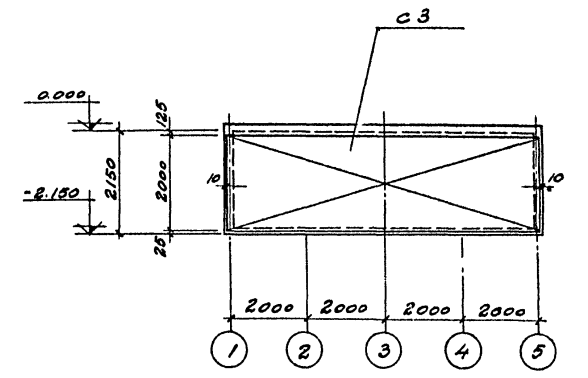


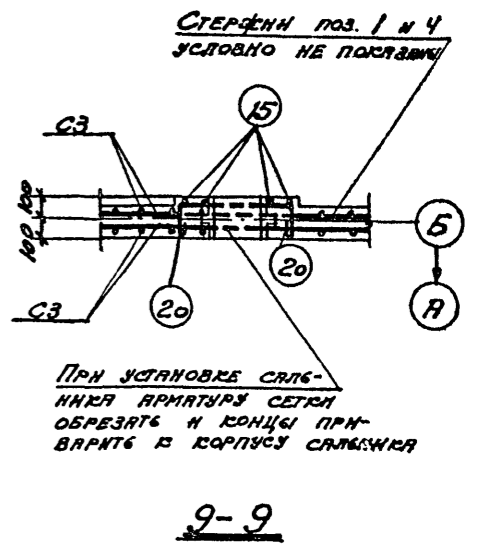
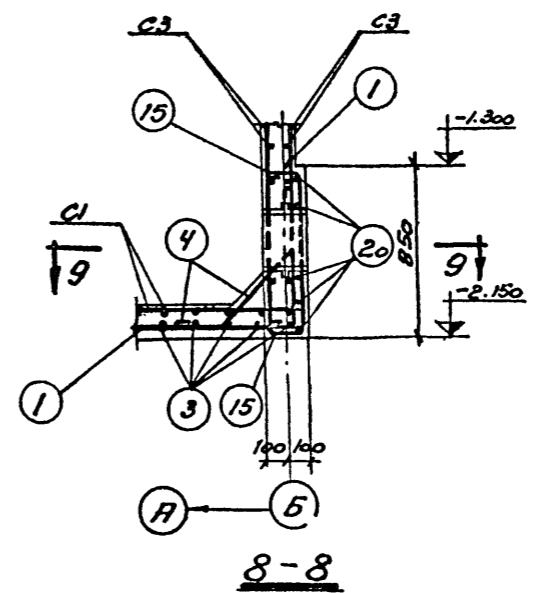
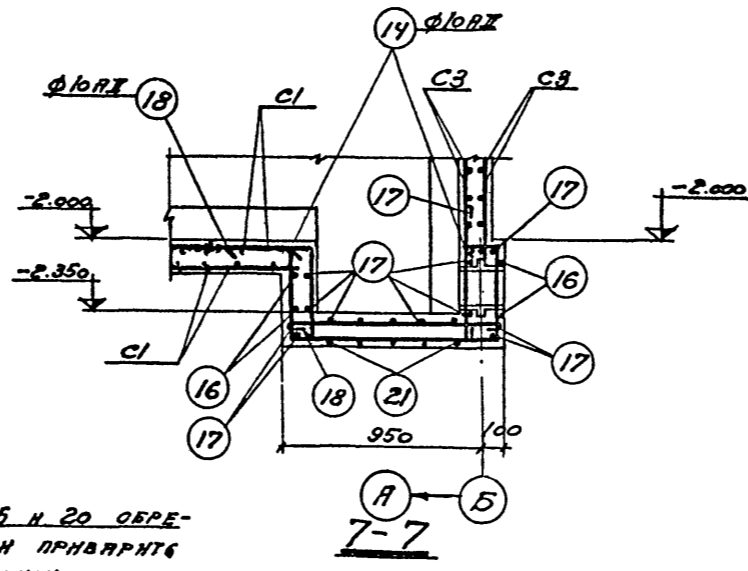
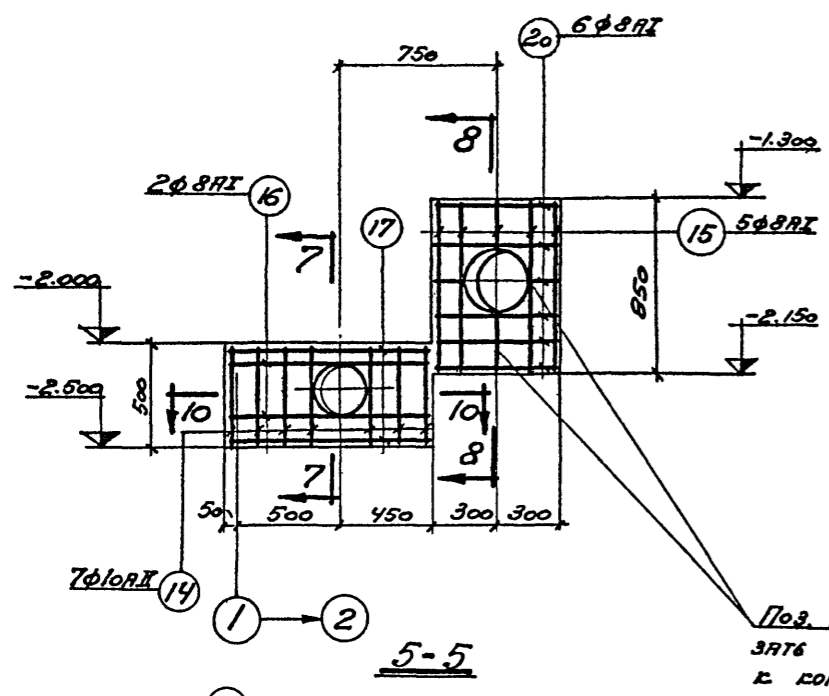
Схема раскладки сеток в продольных стенах

ПРИМЕЧАНИЕ
Данный лист см. совместно с листами АС-8 и АС-10.

Информация о проекте и исполнителях:
Исполнитель: П. П. Мухоморов
Проверено: А. П. Сидоров
Утверждено: М. П. Сидоров
Проектировщик: М. П. Сидоров
Сектор: Сектор 50
Дата выпуска: Апрель 1972г.

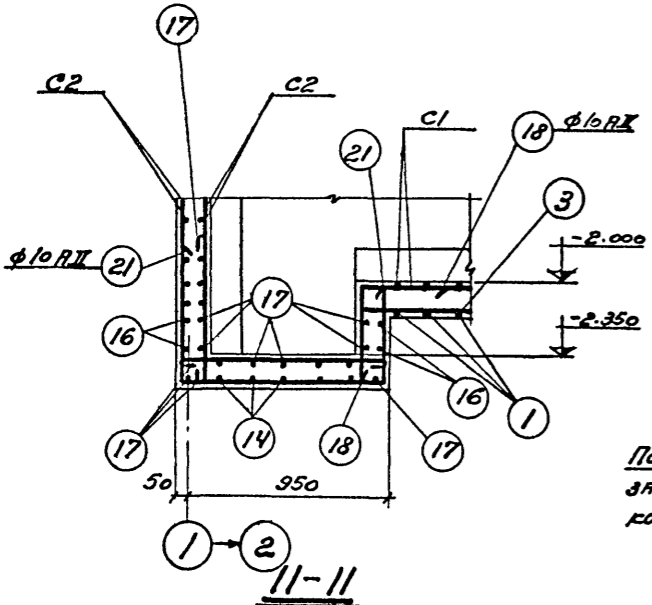
Госстрой СССР ПРОМСТРОЙПРОЕКТ г. Москва	Двухсекционные градирни	Типовой проект 901-6-39
Градирни с вентиляторами 18Г23 алюминиевые и стальные с сетками площадью 165 м ² с деревянным каркасом	Армирование водосборного бассейна (продолжение)	Альбом II Лист АС-9
		12173-02

Типовой пр.
901-6-39
РЛБСОН II
Лист
АС-10
Н.И.В. №

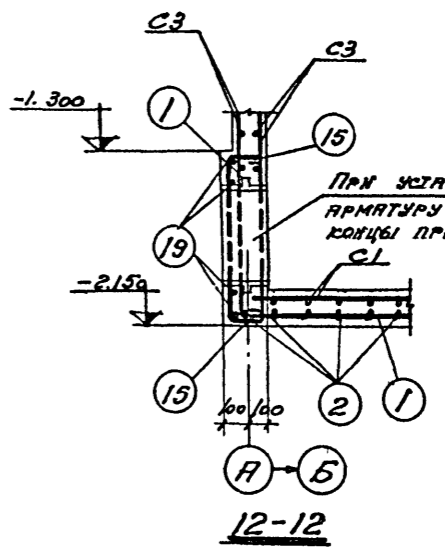
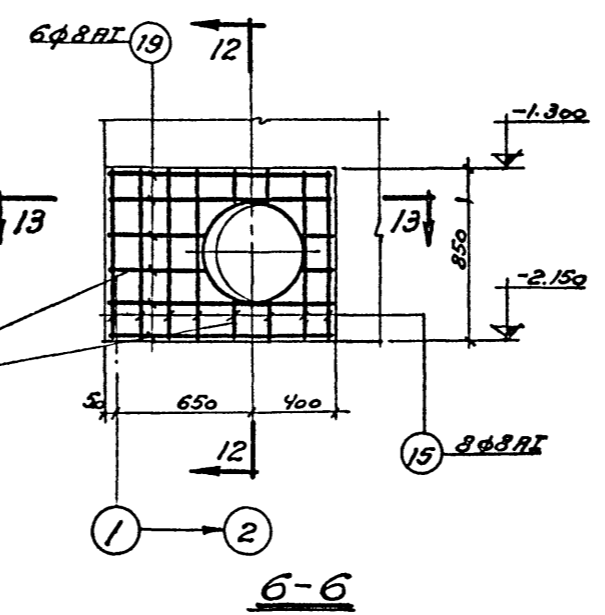


СТЕРЖНИ ПОЗ. 1 И 4
УСЛОВНО НЕ ПОКАЗАНЫ

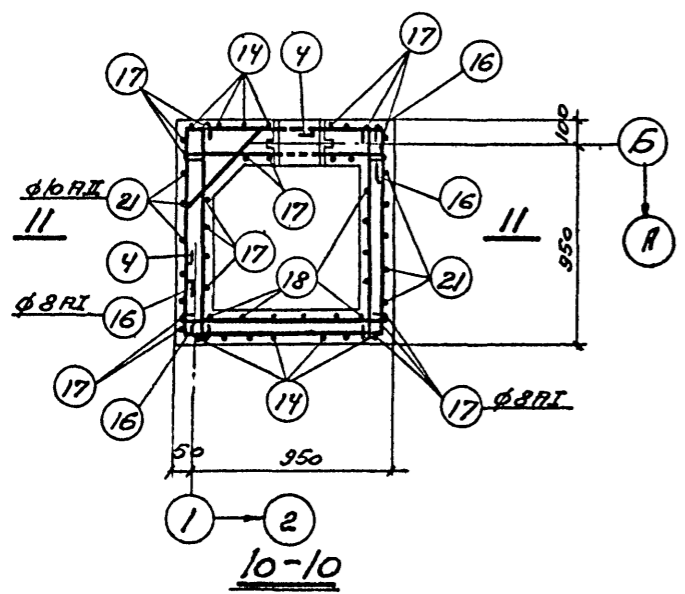
ПРИ УСТАНОВКЕ САЛЕННИКА АРМАТУРУ СЕТКИ ОБРЕЗАТЬ И КОНЦЫ ПРИВАРЯТЬ К КОРПУСУ САЛЕННИКА



Поз. 15 и 19 ОБРЕЗАТЬ И ПРИВАРЯТЬ К КОРПУСУ САЛЕННИКА.

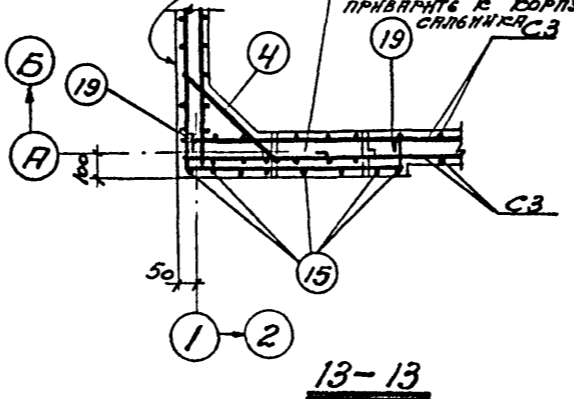


ПРИ УСТАНОВКЕ САЛЕННИКА АРМАТУРУ СЕТКИ ОБРЕЗАТЬ И КОНЦЫ ПРИВАРЯТЬ К КОРПУСУ САЛЕННИКА



Поз. 1 и 13 УСЛОВНО НЕ ПОКАЗАНЫ

ПРИ УСТАНОВКЕ САЛЕННИКА АРМАТУРУ СЕТКИ ОБРЕЗАТЬ И КОНЦЫ ПРИВАРЯТЬ К КОРПУСУ САЛЕННИКА



ПРИМЕЧАНИЕ

СПЕЦИФИКАЦИЮ ОТДЕЛЬНЫХ СТЕРЖНЕЙ СМ. НА ЛИСТЕ АС-12, СЕТКУ И КАРКАСОВ-НА ЛИСТЕ АС-11.

И.И. СЕО-1
Гл. констр.
Гл. констр.
Инж. С.И. БИЛЫСЕР
Инж. Д.А. РАМОНОВ
Инж. В.А. РАМОНЕНКО
Инж. М.А. МАКРЕС
Инж. С.А. СТОЛБОВ
Инж. А.А. АППЕЛЬ 1972г.

Госстрой СССР ПРОМСТРОЙПРОЕКТ г. Москва	ДВУХСЕКЦИОННЫЕ ГРАДИРНИ	Типовой проект 901-6-39 РЛБСОН II
ГРАДИРНИ С ВЕНТИЛЯТОРАМИ 18Т25 ПЛЕНОЧНЫЕ И КАПЕЛЬНЫЕ С СЕКЦИОННОЙ ПЛОЩАДЬЮ 16 КВ.М С ДЕРЕВЯННЫМ КАРКАСОМ	АРМИРОВАНИЕ ВОДОСБОРНОГО БАССЕЙНА (ПРОДОЛЖЕНИЕ)	Лист АС-10

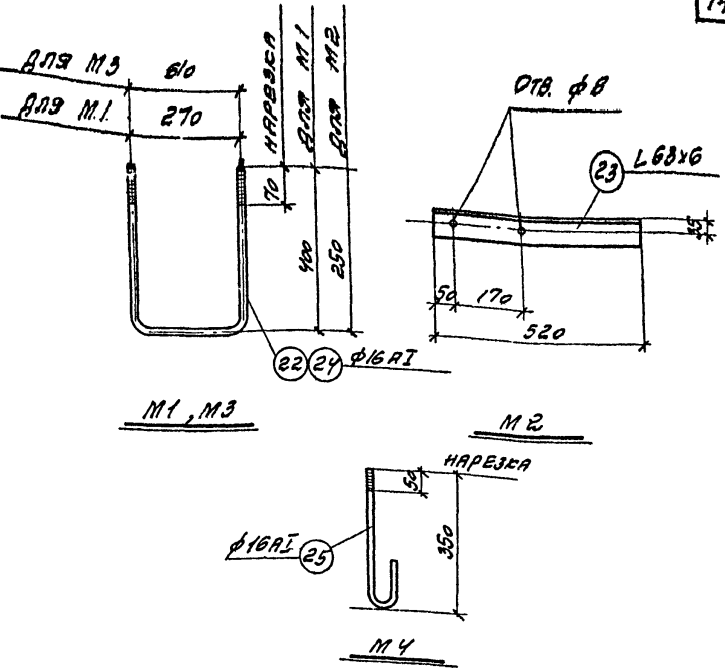
ТИПОВ. ПР.
901-6-39
АЛЬБОМ
ЛИСТ
АС-12
НМВ. №

СПЕЦИФИКАЦИЯ АРМАТУРЫ НА БАССЕЙН						ВЫБОРКА АРМАТУРЫ		
№ ПОЗ.	ЭСКИЗ	φ мм	Длина мм	Кол. шт.	Общ. длина м	φ мм	Общая длина м	Общая вес кг
1		10AII	2010	250	502,5	8AII	542,9	120,5
2		10AII	6150	6	36,9	8AII	457,4	180,7
3		10AII	6530	6	39,2			
4		8AII	1020	150	153,0			
5		10AII	1210	44	53,2			
6		8AII	1270	88	111,8			
7		6AII	1990	86	171,1			
8		6AII	1190	62	73,8			
9		8AII	1270	44	55,9			
10		10AII	8600	8	68,8			
11		6AII	п.м	-	298,0			
12		10AII	4600	8	36,8			
13		8AII	1120	52	58,2			

СПЕЦИФИКАЦИЯ АРМАТУРЫ НА БАССЕЙН						ВЫБОРКА АРМАТУРЫ		
№ ПОЗ.	ЭСКИЗ	φ мм	Длина мм	Кол. шт.	Общ. длина м	φ мм	Общая длина м	Общая вес кг
14		10AII	2050	7	14,4			
15		8AII	1230	13	16,0			
16		8AII	2310	4	9,2			
17		8AII	1100	35	38,5			
18		10AII	900	10	9,0			
19		8AII	1480	6	8,9			
20		8AII	980	6	5,9			
21		10AII	2090	5	10,5			

ОТДЕЛЬНЫЕ СТЕРЖНИ

ОТДЕЛЬНЫЕ СТЕРЖНИ (ПРОВОДЯЩИЕ)



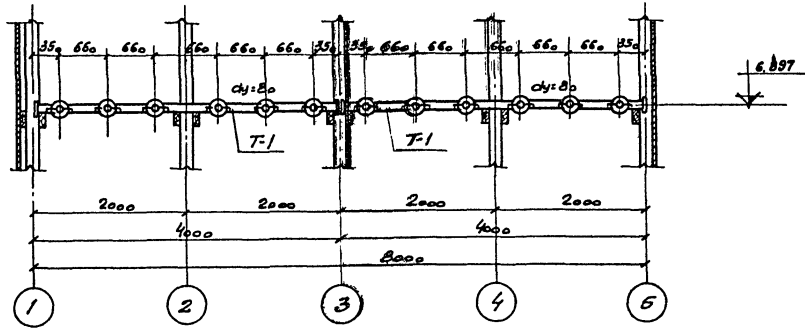
СПЕЦИФИКАЦИЯ СТАЛИ НА ОДНУ ШТУКУ КАЖДОЙ МАРКИ

МАРКА	№ ПОЗ.	ПРОФИЛЬ	Длина мм	Кол. шт.	ВЕС, КГ			ПРИМЕЧАНИЯ
					ДЕТАЛИ	ВХОД	МАРКИ	
M1	22	φ 16AII	1070	1	1,7	1,7		с ГАЙКОЙ и ШАЙБОЙ
M2	23	L 63x6	520	1	3,0	3,0		
M3	24	φ 16AII	1110	1	1,8	1,8		с ГАЙКОЙ и ШАЙБОЙ
M4	25	φ 16AII	470	1	0,7	0,7		с ГАЙКОЙ

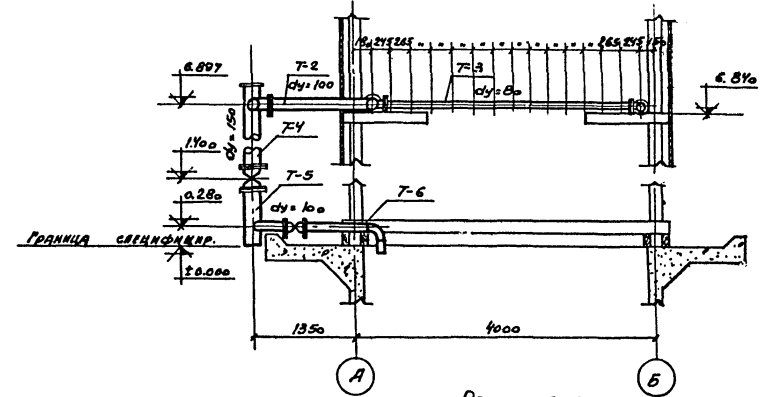
- ПРИМЕЧАНИЯ:**
- 3-х ланговые детали металлизировать цинком в соответствии с п. 2.34, 2.35 пояснительной записки альбома И.
 - Указания по выбору марок стали см. лист АС-11.

ГОССТРОЙ ОССР ПРОМСТРОЙПРОЕКТ г. Москва	ДВУХСЕКЦИОННЫЕ ГРАДИРНИ	Типовой проект 901-6-39
Градири и вентиляторы 1В, 2С пленочные и каплеулавливающие с резиновыми прокладками серебряным клеем	Отдельные стержни Спецификация и выборка арматуры. Закладные детали	Альбом
		Лист АС-12

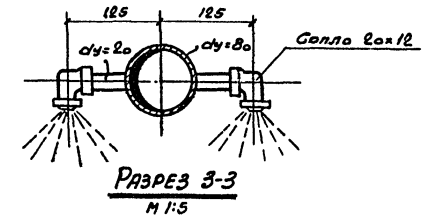
ТИПОВОЙ ПРОЕКТ
901-6-39
Альбом I
Лист
ТВ-2
ИВВ. №
Т-2164



РАЗРЕЗ 1-1



РАЗРЕЗ 2-2

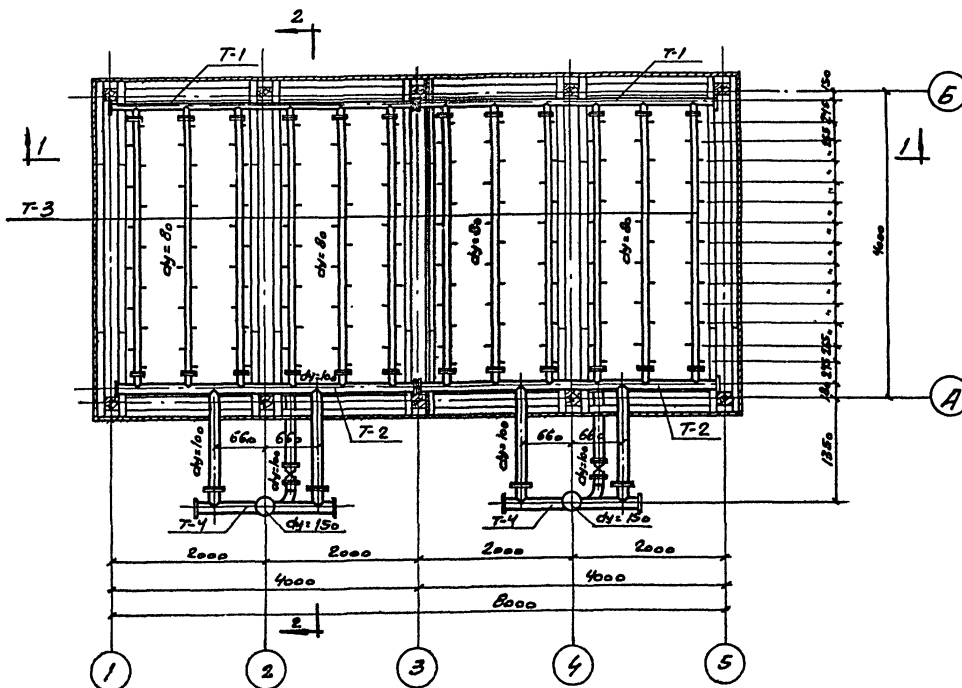


РАЗРЕЗ 3-3
М 1:5

ВЫБОРКА ДЕТАЛЕЙ НА ВОДОРАСПРЕДЕЛИТЕЛЬНУЮ СИСТЕМУ

№/п/п	НАИМЕНОВАНИЕ	КОЛ-ВО ШТ.	ПРИМЕЧАНИЕ
1	ДЕТАЛЬ Т-1	2	СМ. ЛИСТ ТВ-1 АЛЬБОМ I
2	ДЕТАЛЬ Т-2	2	—, —
3	ДЕТАЛЬ Т-3	12	—, —
4	ДЕТАЛЬ Т-4	2	—, —
5	ДЕТАЛЬ Т-5	2	—, —
6	ДЕТАЛЬ Т-6	2	—, —
7	РАЗБЕРЫВАЮЩЕЕ СОПЛО 20x12	156	СМ. ЛИСТ ТВ-2 АЛЬБОМ I
8	ЗАДВИЖКА 30ч 68р dу = 150	2	—, —
9	ЗАДВИЖКА 30ч 68р dу = 100	2	—, —

ПРИМЕЧАНИЕ: ВЫБОРКА МАТЕРИАЛОВ НА ВОДОРАСПРЕДЕЛИТЕЛЬНУЮ СИСТЕМУ ДАНА НА ЛИСТЕ ТВ-1.



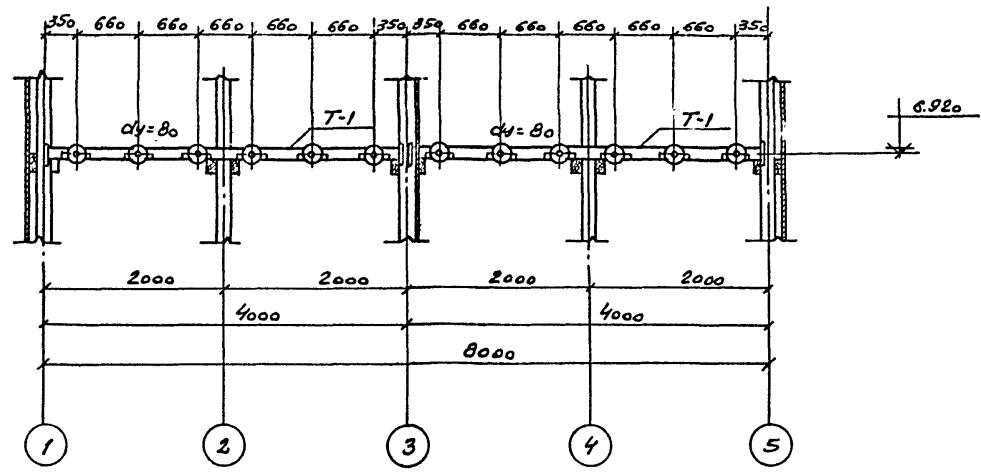
ПЛАН НА ОТМ 7.000

Исполнитель: [Имя]
Проверка: [Имя]
Инженер: [Имя]
Дата выдачи: [Дата]

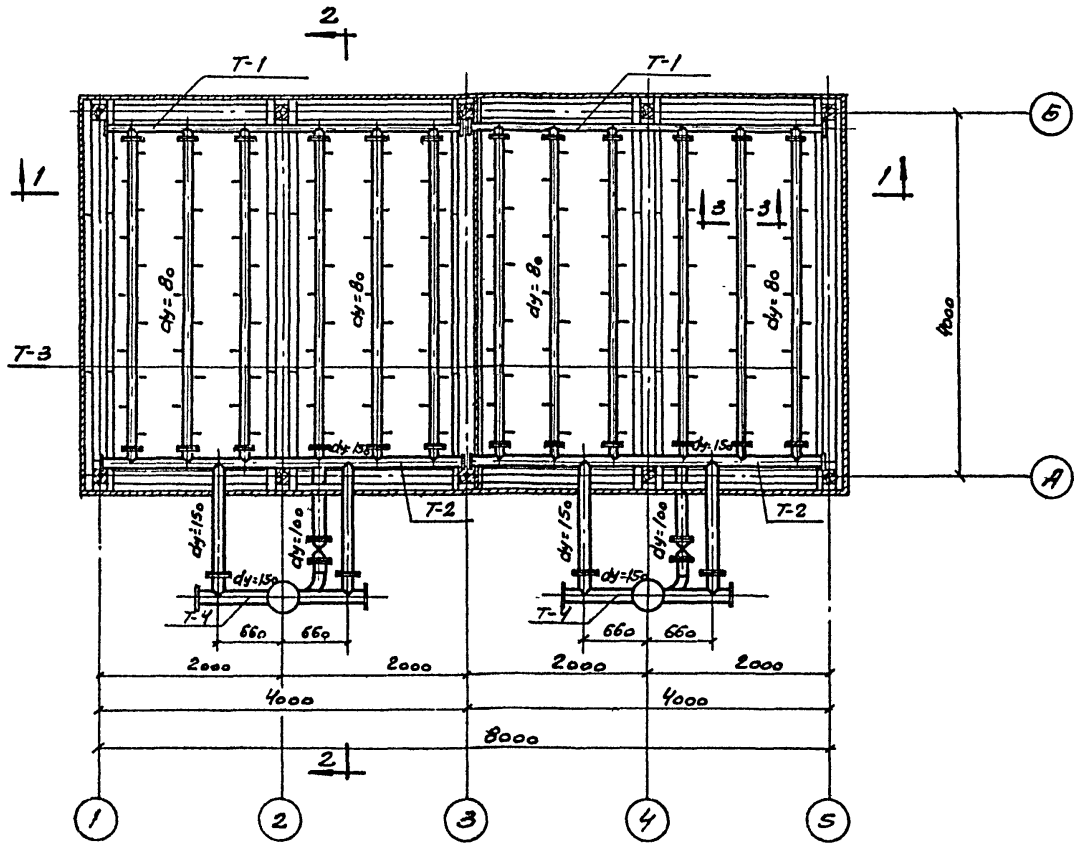
Госстрой СССР СОЮЗВОДКАНАПРОЕКТ г. Москва 1972 г.	ДВУХСЕКЦИОННЫЕ ГРАДИРНИ ВОДОРАСПРЕДЕЛИТЕЛЬНАЯ СИСТЕ- МА ПРИ ПРАВЯВНИЧЕСКОЙ НАГРУЗКЕ НА СЕКЦИЮ 100 м³/час. ПЛАН. РАЗРЕЗЫ.	ТИПОВОЙ ПРОЕКТ 901-6-39 АЛЬБОМ I ЛИСТ ТВ-2
---	---	---

М 1:50

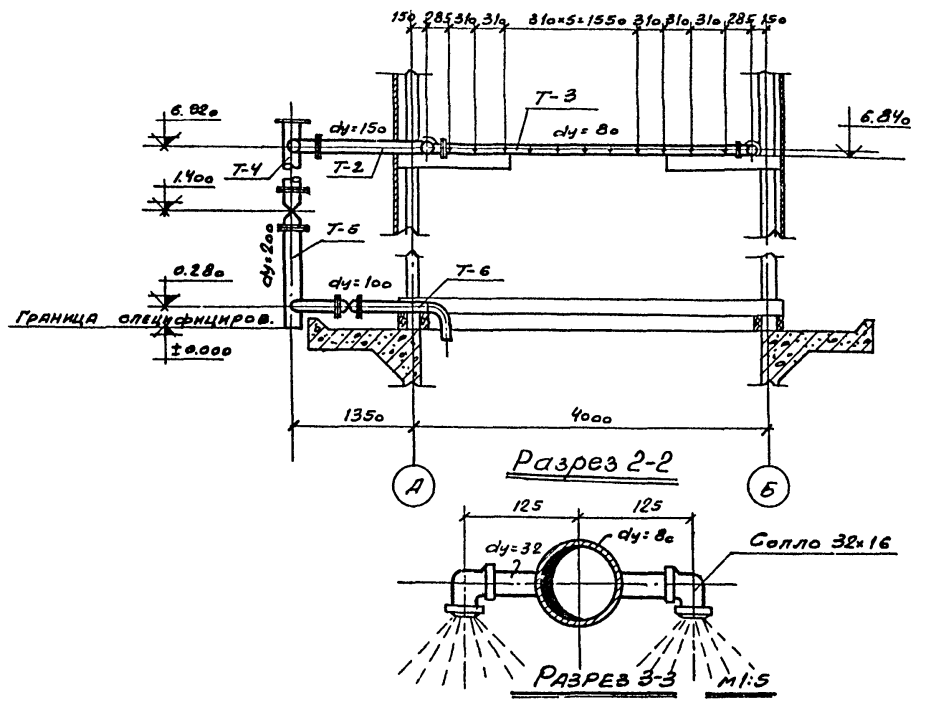
ИПОВСН ПРОЕКТ
901-6-39
Альбом II
ЛИСТ
ТВ-3
КНВ. №
Т-2154



РАЗРЕЗ 1-1



ПЛАН НА ОТМ. 7.000



Разрез 2-2

РАЗРЕЗ 3-3

ВЫБОРКА ДЕТАЛЕЙ НА ВОДОРАСПРЕДЕЛИТЕЛЬНУЮ СИСТЕМУ

№ п/п	НАИМЕНОВАНИЕ	КОЛ-ВО ШТ.	ПРИМЕЧАНИЕ
1	ДЕТАЛЬ Т-1	2	СМ. ЛИСТ ТВ-3 АЛЬБОМА I
2	ДЕТАЛЬ Т-2	2	"
3	ДЕТАЛЬ Т-3	12	"
4	ДЕТАЛЬ Т-4	2	"
5	ДЕТАЛЬ Т-5	2	"
6	ДЕТАЛЬ Т-6	2	"
7	РАЗВЬЮЩИЕ СОЛЛО 32x16	132	СМ. ЛИСТ ТВ-4 АЛЬБОМА I
8	ЗАДВИЖКА 304 БДР $d_u = 200$	2	
9	ЗАДВИЖКА 304 БДР $d_u = 100$	2	

ПРИМЕЧАНИЕ: Выборка материалов на водораспределительную систему дана на листе ТВ-1.

Госстрой СССР СОЮЗВОДКАНАЛПРОЕКТ г. Москва 1972г.	ДВУХСЕКЦИОННЫЕ ГРАДИРНИ. ВОДОРАСПРЕДЕЛИТЕЛЬНАЯ СИСТЕМА ПРИ ГИДРАВЛИЧЕСКОЙ ПОГРУБКЕ НА СЕКЦИЮ 200 м ³ /час. ПЛАН. РАЗРЕЗЫ 1	ТЯГОВОЙ ПРОЕКТ 901-6-39 Альбом II ЛИСТ ТВ-3
---	---	---

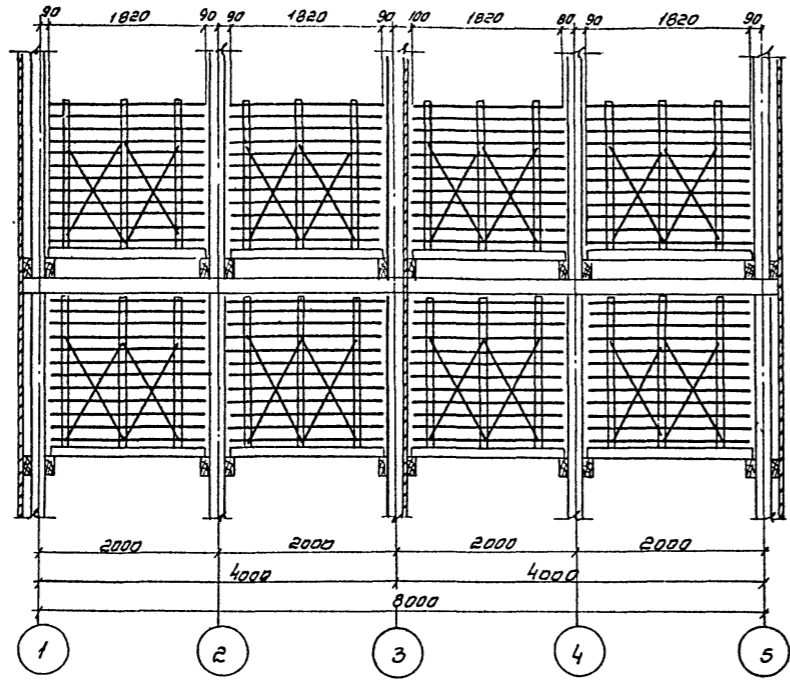
ИЗУ. ОТДЕЛ 1
ГР. МУЖ. РА-1
СТ. НАМЕРЕН. НЕ
ТЕРМИН ТАА
ЛАТА ВЫПУСКА. апрель 1972г.

ПОЛВЕДИ
САНКОВ
ЕВ.
РАС
СРЕДНЕГО

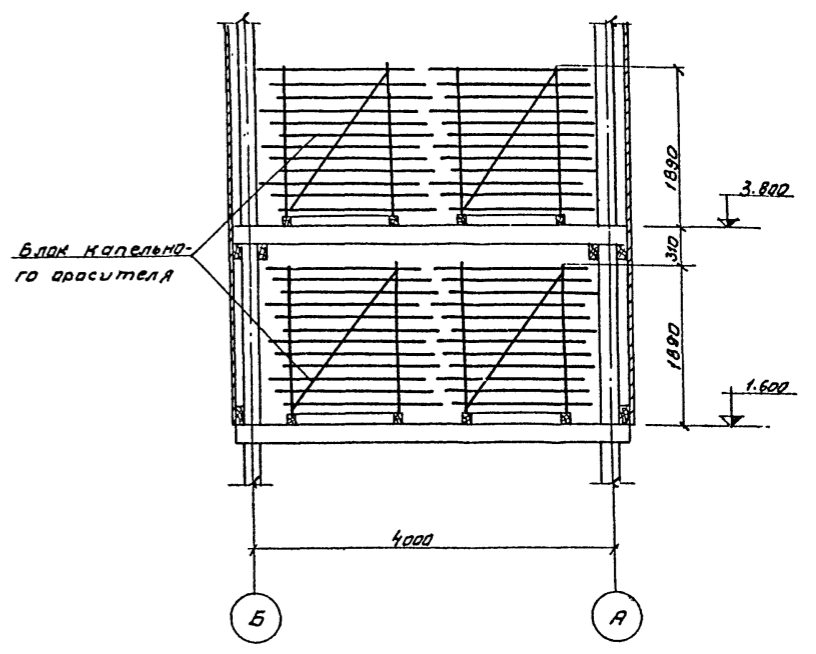
ПРОВЕРИЛ
ИРИСТОРЖАН
МЕЧАЕВА

ПРОЕКТИРОВАЛ
ИРИСТОРЖАН
МЕЧАЕВА

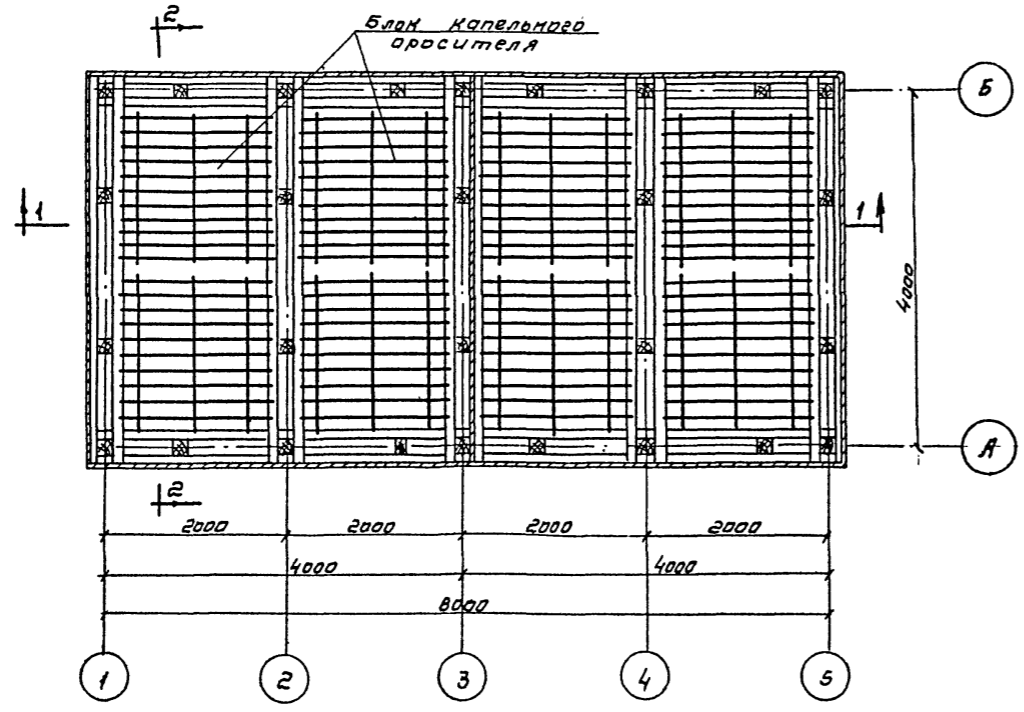
Типовой проект
901-6-39
Альбом I
Лист
Т8-4
ИВ Н
Т-2154



Разрез 1-1



Разрез 2-2



План на отм. 1.600 и 3.800

Выборка блоков капельного оросителя на грабирню

№ п/п	Наименование и марка	кол-во шт.	Примечание
1.	Блок капельного оросителя Б0	16	см. листы Т8-5,6 альбома I

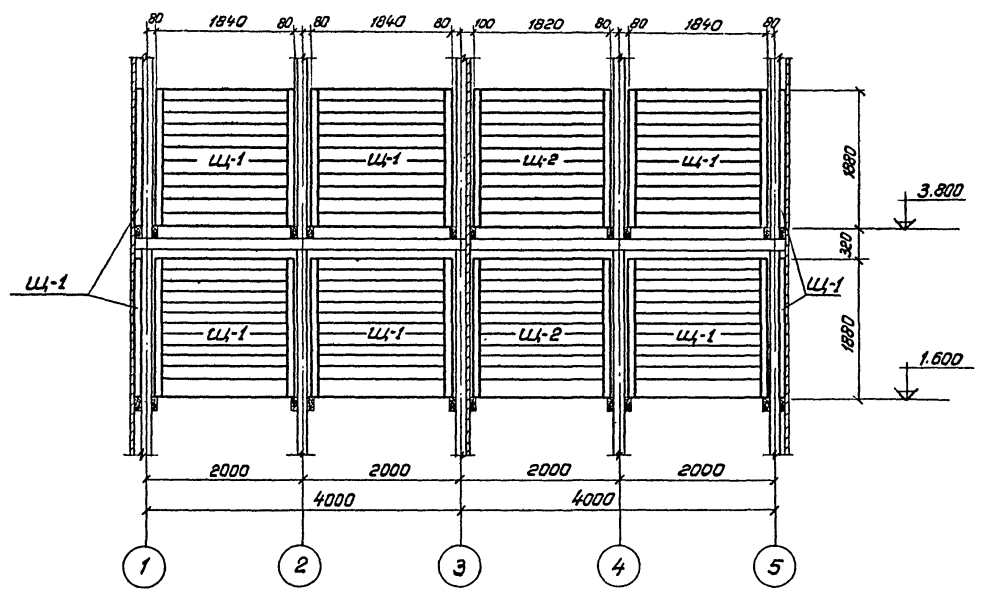
Примечания:

1. Конструкция блока капельного оросителя дана на листах Т8-5, 6 альбома I.
2. Выборка материалов на блоки капельного оросителя дана на листе Т8-1.

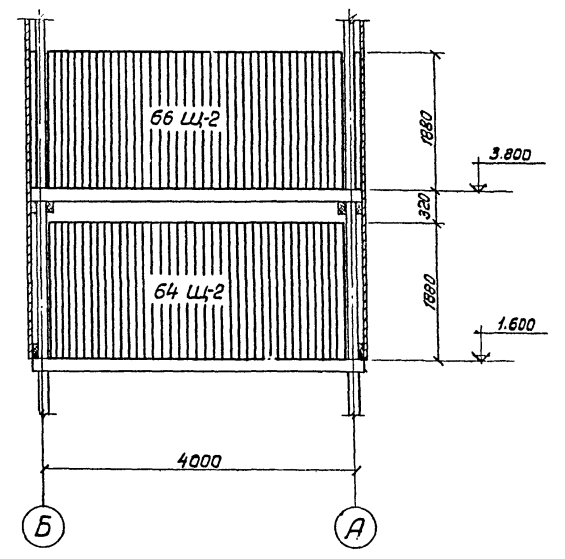
Исполнитель: Я. С. Сидорова
Проектировщик: М. В. Сидорова
Проверил: М. В. Сидорова
Инженер: М. В. Сидорова
Техник: М. В. Сидорова
Дата выпуска: апрель 1972 года

Госстрой СССР СНПЗВОДОКАНАЛПРОЕКТ г. Москва 1972г.	Двухсекционные грабирни	Типовой проект 901-6-39
Грабирни с вентиляторами ВГЭС пленочные и капельные, с секциями площадью 16 кв. м с деревянным каркасом.	Расстановка блоков капельного оросителя. План на отм. 3.800 и 1.600. Разрезы.	Альбом I Лист Т8-4

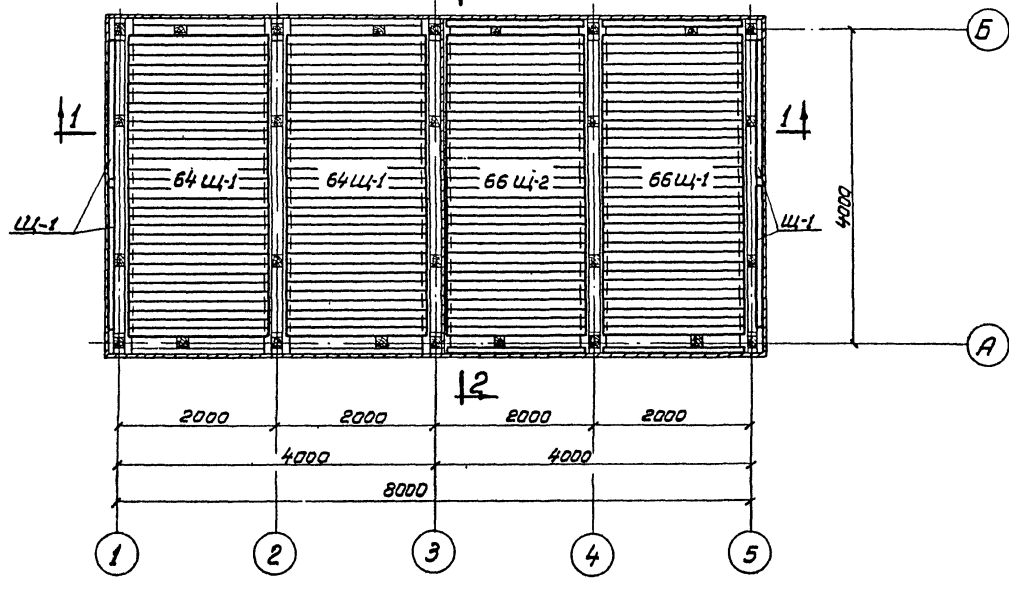
Типовой проект
901-6-39
Альбом II
Лист
ТВ-5
Инв. №
Т-2154



Разрез 1-1



Разрез 2-2



План на отм. 1.600

План на отм. 3.800

Выборка щитов пленочного оросителя на градирню

№ п/п	Наименование и марка	Кол-во шт	Примечание
1	Щит пленочного оросителя Щ-1	398	см. лист ТВ-7 альбома I
2	Щит пленочного оросителя Щ-2	130	—

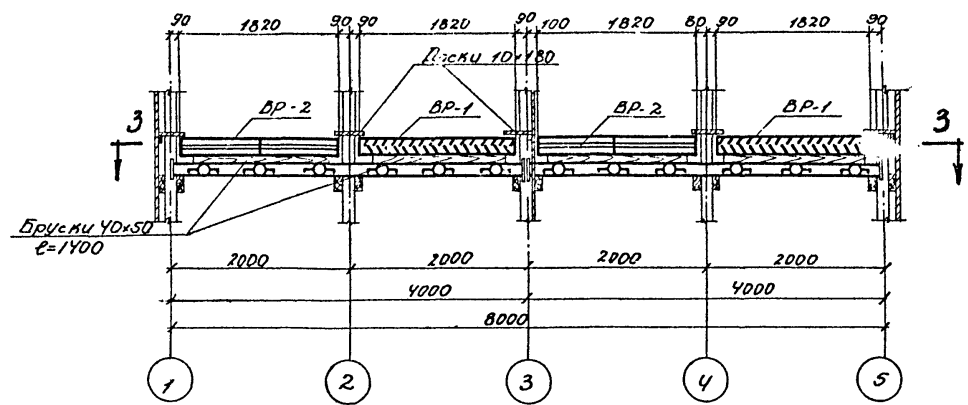
Примечания

1. Конструкция щитов пленочного оросителя дана на листе ТВ-7 альбома I.
2. Выборку материалов на щиты пленочного оросителя см. на листе ТВ-1.
3. Установку щитов пленочного оросителя по периметру градирни в обоих ярусах произвести до обшивки градирни.
4. Щиты и обшивки по осям "А" и "Б" устанавливаются только во втором ярусе на отм. 3.800.

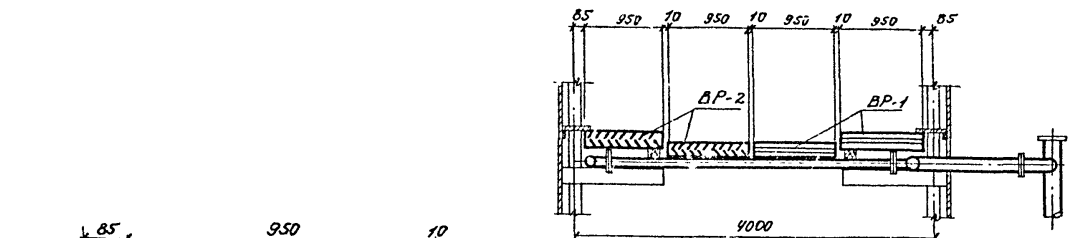
Исполнитель: Г. С. Шенников
 Проверил: Г. С. Шенников
 Главный инженер: Г. С. Шенников
 Дата выдачи: 1972 г.

Госстрой СССР СОНЗВОДКАНАЛПРОЕКТ г. Москва 1972 г.	Двухсекционные градирни Расстановка щитов пленочного оросителя. План на отм. 1.600 и 3.800. Разрезы.	Типовой проект 901-6-39 Альбом II Лист ТВ-5
--	---	---

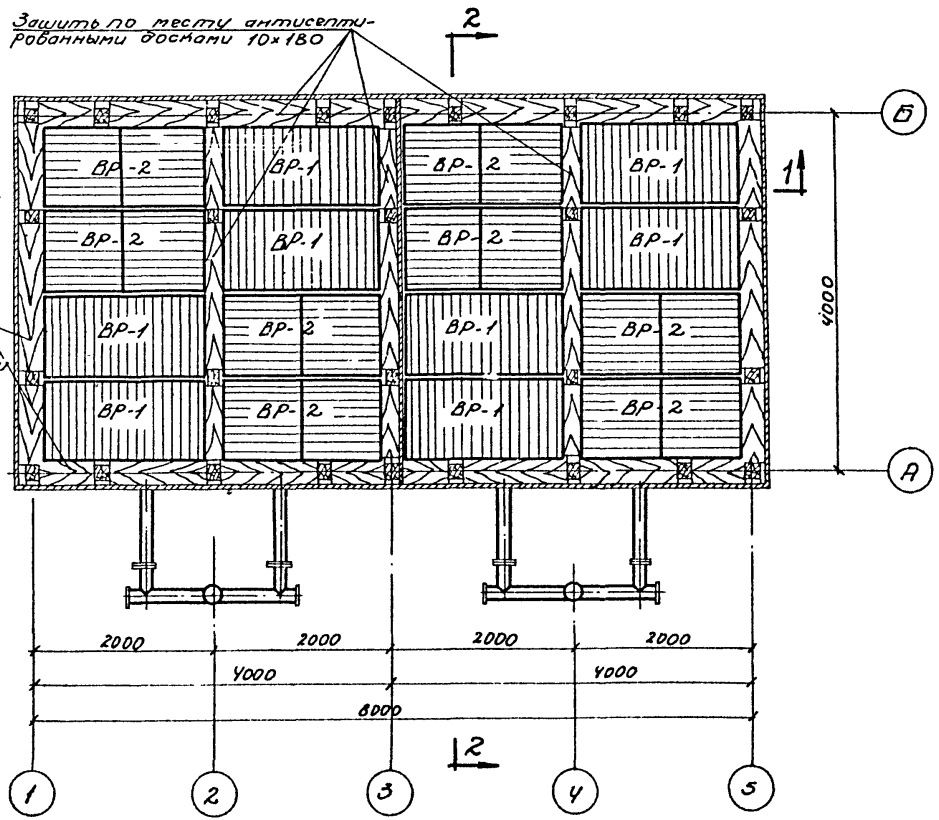
Лист
ТВ-6
Инв. №
Т-2154



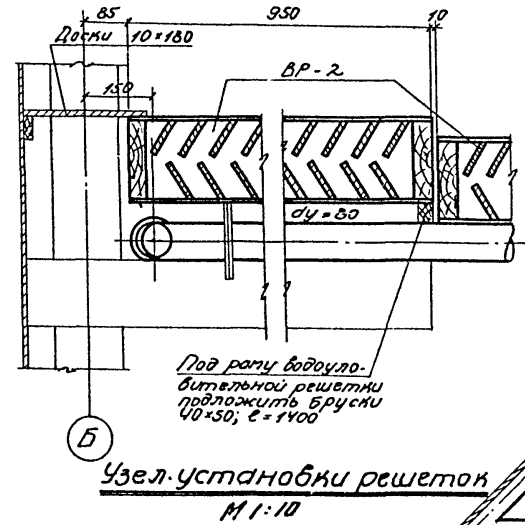
Разрез 1-1



Разрез 2-2



План по 3-3



Узел установки решеток
М 1:10

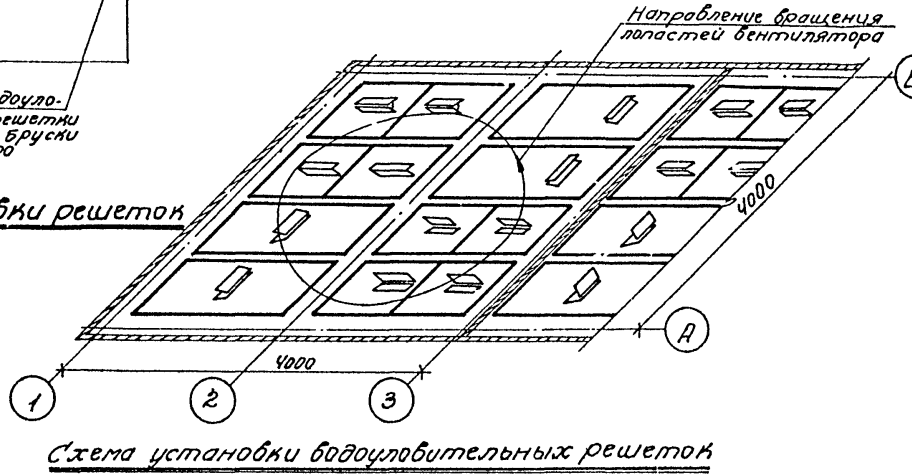


Схема установки водоуловительных решеток

Выборка водоуловительных решеток на градирню

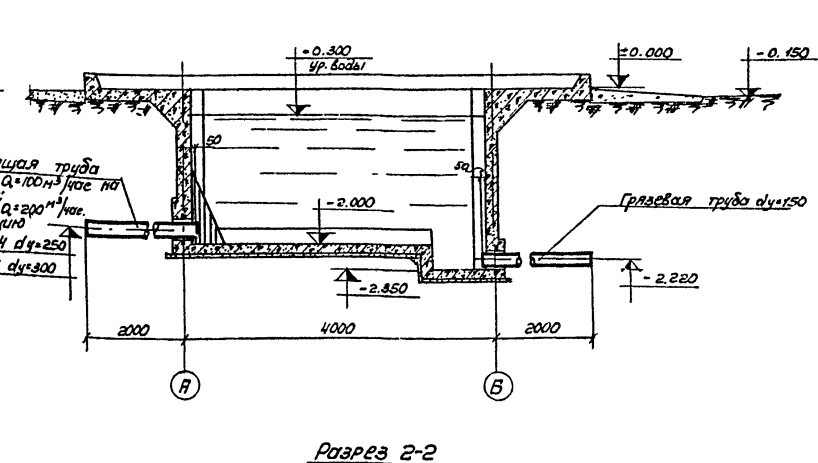
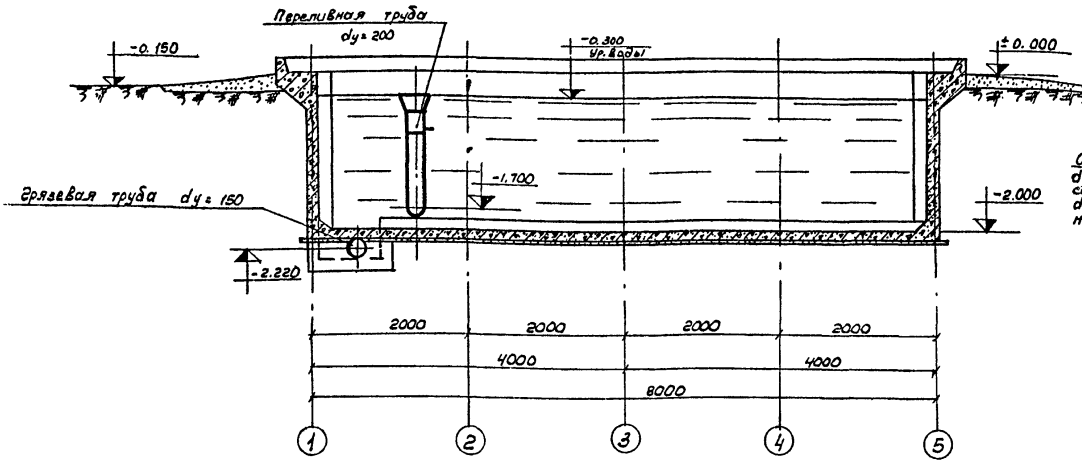
№ п/п	Наименование и марка	Количество	Примечание
1	Водоуловительная решетка ВР-1	8	см. лист ТВ-11 альбома I
2	Водоуловительная решетка ВР-2	8	—
3	Закрывающие доски 10x180; $l=34m$	0.06 м ³	без чертежа
4	Брусочки 40x50x1400; $l=13m$	0.02 м ³	без чертежа

Примечания:
1. Конструкцию водоуловительных решеток см. на листе ТВ-11 альбома I.
2. Выборку материалов на водоуловительные решетки см. на листе ТВ-1.

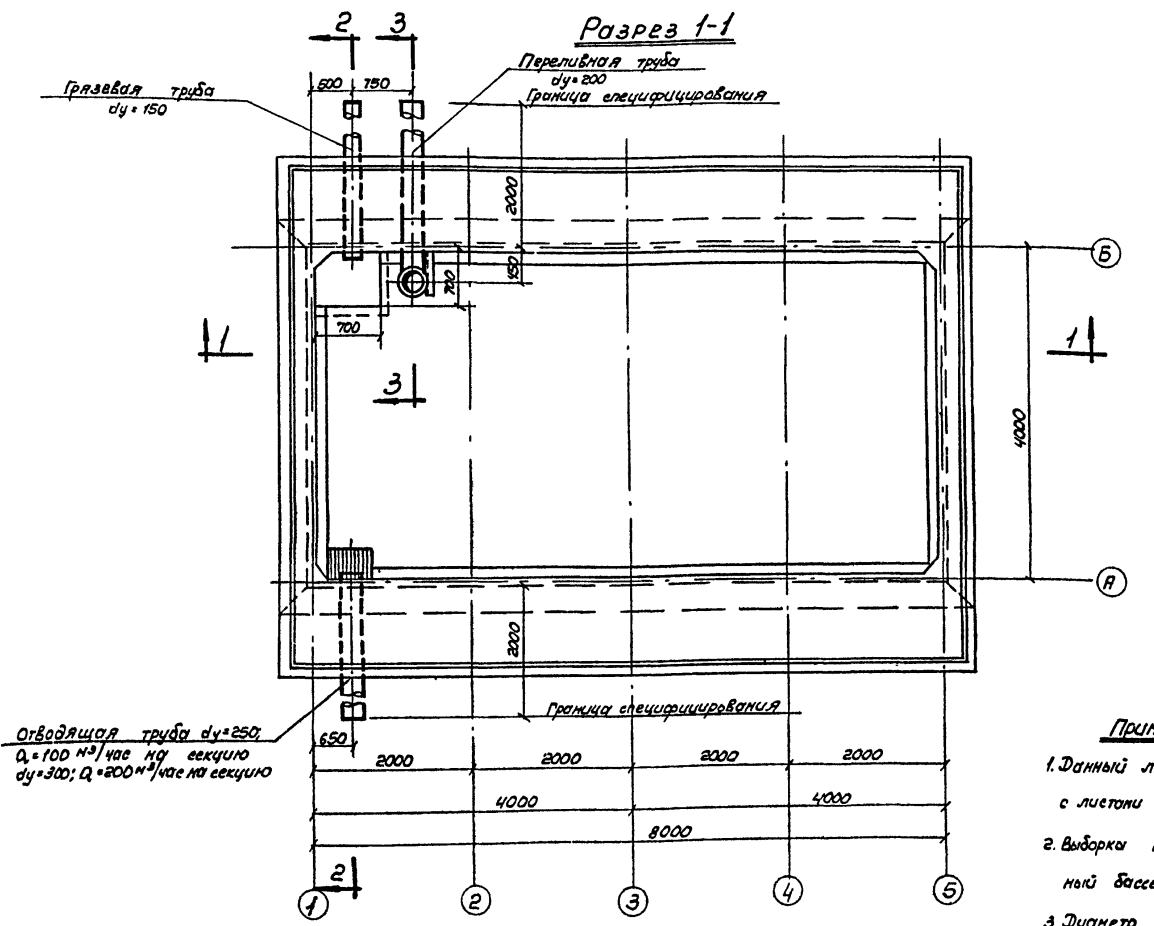
Госстрой СССР СОВСВОЛКАНАПРОЕКТ г. Москва 1972г. Градири с вентиляторными решетками с вентиляционными капельными сечениями площадью 16м ² с деревянным каркасом.	Двухсекционные градирни. Рестановка водоуловительных решеток. План по 3-3. Разрезы.	Типовой проект 901-6-39 Альбом II Лист ТВ-6
--	--	--

М 1:50

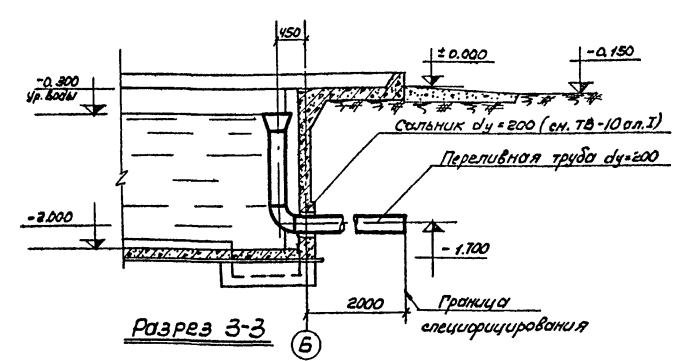
Исполнитель: [Signature]
Проверил: [Signature]
Инженер: [Signature]
Дата: [Date]



Разрез 2-2



План на отн. 0.000



Разрез 3-3

Выборка оборудования на водосборный бассейн градирни.

N/п	Наименование	Количество шт.	Примечание
1.	Отводящая труба $d_u=250$ при $Q=100$ м³/час; $d_u=300$ при $Q=200$ м³/час	1	два чертёжка
2	Переливная труба $d_u=200$	1	Яльдон I лист ТВ-8
3	Грязевая труба $d_u=150$	1	"
4	Защитная решётка	1	Яльдон I лист ТВ-9
5	Сальник $D_u=150$	1	Яльдон I лист ТВ-10
6	Сальник $D_u=200$	1	"
7	Сальник $d_u=250$ при $Q=100$ м³/час; $d_u=300$ при $Q=200$ м³/час.	1	"

ПРИМЕЧАНИЯ:

1. Данный лист смотреть совместно с листами ТВ-8, 9, 10 ал. I
2. Выборки материалов на водосборный бассейн дано на л. ТВ-1
3. Диаметр отводящей трубы принимается в зависимости от гидравлической нагрузки на секцию.

Госстрой СССР СОВМВОДОКАНАЛПРОЕКТ г. Москва 1972 г. Градири с вентиляторами ИВЭС плочные и капельные в секциях площадью 1600 м² с деревянными каркасом.	Двухсекционные градирни Водопроводное оборудование бассейна градирни. План на отн. 0.000. Разрезы.	Типовой проект 901-6-39 Яльдон I Лист ТВ-7
---	---	--

И. П. Д. 2021	Утверждён	М. Ю. Д. 2021	М. Ю. Д. 2021
Инженер	Инженер	Инженер	Инженер
Т. В. 7	Т. В. 7	Т. В. 7	Т. В. 7

№ 901-6-39 Альбом I Стр.

Комплекс:

Объект:

Шифр:

Заказная спецификация № ТВ-350/3 на нестандартное оборудование при гидравлической нагрузке на секцию 100 м³/час.

№ п/п	Шифр по общесоюзной классификации	Наименование и техническая характеристика основного и комплектующего оборудования, приборов, арматуры, кабельных и других изделий	Тип, марка, каталог, № чертежа	Исполнители по тех. схеме	Завод-изгот./для импорт. оборуд. страна, форма	Ед. изм.	Ко-лич.	На-те-ри-ал	Вес / кг /		Стоимость по смете	
									Един.	Общ.	Един. руб.	Общ. т. руб.
1		Разбрызгивающее сопло Ду 20x12	чертеж тв-2 альбом I			шт.	156	по-ли-эти-лен	0.04	6.24		

Нач. отдела:
Гл. инж. пр-та:
ст. инженер:

Ямпольский
Трудников
Нечаева

Типовой проект
901-6-39
Альбом I
Лист
ТВ-3
Изм. N
Т-2154

№ 901-6-39 Альбом I Стр.

Комплекс:

Объект:

Шифр:

Заказная спецификация № ТВ-350/1 на трубопроводную арматуру при гидравлической нагрузке на секцию 100 м³/час.

№ п/п	Шифр по общесоюзной классификации	Наименование и техническая характеристика основного и комплектующего оборудования, приборов, арматуры, кабельных и других изделий	Тип, марка, каталог, № чертежа	Исполнители по тех. схеме	Завод-изгот./для импорт. оборуд. страна, форма	Ед. изм.	Ко-лич.	На-те-ри-ал	Вес / кг /		Стоимость по смете	
									Един.	Общ.	Един. руб.	Общ. т. руб.
1.		Задвижка параллельная с выдвигаемым шпинделем французская Ду = 150; Ру = 10	30468р			шт.	2	ст.	77.0	154.0		
2.		То же Ду = 100; Ру = 10	— " —			шт.	2	ст.	39.5	79.0		

Нач. отдела:
Гл. инж. пр-та:
ст. инженер:

Ямпольский
Трудников
Нечаева

Проверил
Утвердил
Личаев
Ямпольский
Трудников
Нечаева
Дата выдачи: апрель 1972г.

№ 901-6-39 Альбом I Стр.

Комплекс:

Объект:

Шифр:

Заказная спецификация № ТВ-350/2 на трубопроводную арматуру при гидравлической нагрузке на секцию 200 м³/час.

№ п/п	Шифр по общесоюзной классификации	Наименование и техническая характеристика основного и комплектующего оборудования, приборов, арматуры, кабельных и других изделий	Тип, марка, каталог, № чертежа	Исполнители по тех. схеме	Завод-изгот./для импорт. оборуд. страна, форма	Ед. изм.	Ко-лич.	На-те-ри-ал	Вес / кг /		Стоимость по смете	
									Един.	Общ.	Един. руб.	Общ. т. руб.
1.		Задвижка параллельная с выдвигаемым шпинделем, французская Ду = 200; Ру = 10	30468р			шт.	2	ст.	126.0	252.0		
2.		То же Ду = 100; Ру = 10	— " —			шт.	2	ст.	39.5	79.0		

Нач. отдела:
Гл. инж. проекта:
ст. инженер:

Ямпольский
Трудников
Нечаева

ГосгипроСССР СОЮЗВОДКАНАЛПРОЕКТ г. Москва 1972г.	Двухсекционные градирни. Заказные спецификации на трубопроводную арматуру при $Q = 100 \text{ м}^3/\text{час}$ и $Q = 200 \text{ м}^3/\text{час}$ и на нестандартное оборудование при $Q = 100 \text{ м}^3/\text{час}$.	Типовой проект 901-6-39 Альбом II Лист ТВ-3
--	---	--

Типс. зп проект
901-Б-89
Альбом II
Лист
ТВ-9
Ц.з. N
Т-2154

№ 901-Б-89 Альбом II

Стр.

Комплексы:

Объект:

Шифр

Заказная спецификация № ТВ-350/4
на нестандартное оборудование при гидравлической нагрузке на секцию 200 м³/час.

№ п/п	Шифр по общеюзной классификации	Наименование и техническая характеристика основного и комплектующего оборудования, приборов, арматуры, кабельных и других изделий.	Тип, марка, каталог и чертежи	№ позиции по тех. схеме	Завод-изгот. для импорт. оборуд. страна ф-на	Ед. изме-рен.	Ко-лич-ва	На-те-ри-ал	Вес/кг		Стоимость по смете	
									Едм.	Общ.	Един. руб.	Общ. руб.
1		Разбрызгивающее сопло- Ду = 32x16	чертежТВ-4 альбом I					по- ли- эп.	0.08	10.56		

Нач. отдела:
Гл. инж. пр-та
ст. инженер:

(Handwritten signature)
Лист

Ямпольский
Трудинов
Нечаев

Проверил
Христофоров
Нечаев
Иши
Михаил
Михаил
Михаил
Михаил
Тар.
Дата выдачи: апрель 1972 г.

№ 901-Б-89 Альбом II

Стр.

Комплексы:

Объект:

Шифр

Заказная спецификация № ТВ-350/5
на вентиляторное оборудование

№ п/п	Шифр по общеюзной классификации	Наименование и техническая характеристика основного и комплектующего оборудования, приборов, арматуры, кабельных и других изделий.	Тип, марка, каталог и чертежи	№ позиции по тех. схеме	Завод-изгот. для импорт. оборуд. страна ф-на	Ед. изме-рен.	Ко-лич-ва	На-те-ри-ал	Вес/кг		Стоимость по смете	
									Едм.	Общ.	Един. руб.	Общ. руб.
1		Вентилятор 1ВГ25 с электродви- гателем типа ВАСО 10-19-16	1ВГ25 ВАСО 10-19-16					шт.	2	ст.	1345	2690

Нач. отдела:
Гл. инж пр-та:
ст. инженер:

(Handwritten signature)
Лист
Ямпольский
Трудинов
Нечаев

Госстрой сесср СОНЗ ВОДОКАНАЛПРОЕКТ г. Москва 1972 г.	Двухсекционные градирни Заказная спецификация на нестандартное оборудование Q=200 м³/час и на вентиляторное оборудо- вание.	Типовой проект 901-Б-89 Альбом II Лист ТВ-9
--	--	--