

ТИПОВОЙ ПРОЕКТ
416-1-192.87

СКЛАД ДЛЯ ХРАНЕНИЯ
ПРОДОВОЛЬСТВЕННЫХ ТОВАРОВ
СКЛАДСКОЙ ПЛОЩАДЬЮ 10тыскв.м
ЗДАНИЕ БЫТОВЫХ И
ВСПОМОГАТЕЛЬНЫХ ПОМЕЩЕНИЙ

АЛЬБОМ II

Внутренние водопровод и канализация. Отопление и вентиляция. Тепловые
сети. Электрическое освещение и силовое электрооборудование. Связь и
сигнализация. Автоматизация технологических процессов

2302/1

				Привязан	
Ивв.ж*					

Госстрой СССР
ЦЕНТРАЛЬНЫЙ ИНСТИТУТ ТИПОВОГО ПРОЕКТИРОВАНИЯ
Свердловский филиал
620062, г. Свердловск-62, ул. Чебышева, 4
Заказ № 3070 Инв. № 2502-02 тираж 50
Сдано в печать 20.05 1988г цена 5-70

ТИПОВОЙ ПРОЕКТ 416-1-192.87

СКЛАД ДЛЯ ХРАНЕНИЯ ПРОДОВОЛЬСТВЕННЫХ ТОВАРОВ СКЛАДСКОЙ ПЛОЩАДЬЮ 10 ТЫС.КВ.М

ЗДАНИЕ БЫТОВЫХ И ВСПОМОГАТЕЛЬНЫХ ПОМЕЩЕНИЙ

АЛЬБОМ II СОСТАВ ПРОЕКТА

АЛЬБОМ I	Общая пояснительная записка. Архитектурные решения. Конструкции железобетонные. Технология производства. Технология общественного питания. Холодоснабжение
АЛЬБОМ II	Внутренние водопровод и канализация. Отопление и вентиляция. Тепловые сети. Электрическое освещение и силовое электрооборудование. Связь и сигнализация. Автоматизация технологических процессов
АЛЬБОМ III	Спецификации оборудования
АЛЬБОМ IV	Ведомости потребности в материалах
АЛЬБОМ V	Сметы. Книги 1,2
АЛЬБОМ VI	Материально-техническая кладовая в подвале здания бытовых и вспомогательных помещений. Общая пояснительная записка. Архитектурные решения. Конструкции железобетонные. Технология производства. Внутренние водопровод и канализация. Отопление и вентиляция. Электрическое освещение и силовое электрооборудование. Автоматизация технологических процессов. Связь и сигнализация
АЛЬБОМ VII	Материально-техническая кладовая в подвале здания бытовых и вспомогательных помещений. Спецификации оборудования
АЛЬБОМ VIII	Материально-техническая кладовая в подвале здания бытовых и вспомогательных помещений. Ведомости потребности в материалах
АЛЬБОМ IX	Материально-техническая кладовая в подвале здания бытовых и вспомогательных помещений. Сметы. Книга 1
АЛЬБОМ X	Проектная документация по переводу материально-технической кладовой на режим убежища

РАЗРАБОТАН

2302/2

УТВЕРЖДЕН

Ленинградским филиалом
института „Гипроторг“
Директор — Главный архитектор
Главный инженер проекта

 ЛОВКЯЧЕВ В.Н.
 КОРНИЛОВ Н.А.

Министерством торговли СССР
приказ N113/п-9 от 04.05.87г

			Привязан	
Инв. №				

Альбом II

416-1-192.87

Согласовано:

Имя и № табл. Подписи и даты вкл. инв. №

Марка листа	Наименование	№ стр.
	Содержание альбома	2
	внутренние водопровод и канализация	
ВК-1	Общие данные	3
ВК-2	План на отм. -0,750 с сетями водопровода	4
ВК-3	План на отм. -0,750 с сетями канализации	5
ВК-4	План на отм. 2,550 с сетями водопровода и канализации	6
ВК-5	Схема системы В1	7
ВК-6	Схема системы ТЗ	8
ВК-7	Схемы систем К1, К2, К3	9
	Отопление и вентиляция	
ОВ-1	Общие данные (начало)	10
ОВ-2	Общие данные (продолжение)	11
ОВ-3	Общие данные (окончание)	12
ОВ-4	Отопление и теплоснабжение. План на отм. -0,750	13
ОВ-5	Отопление и теплоснабжение. План на отм. 2,550	14
ОВ-6	Вентиляция. План на отм. -0,750	15
ОВ-7	Вентиляция. План на отм. 2,550	16
ОВ-8	Установка системы П1	17
ОВ-9	Установка системы П2	18
ОВ-10	Установка системы П3	19
ОВ-11	Установка системы П4, П5	20
ОВ-12	Установка системы П6	21
ОВ-13	Установки систем В1, В2, В4, В5	22
ОВ-14	Установки систем В3, В6, В10	23
ОВ-15	Установки систем В7, В8, В9	24
ОВ-16	Схема системы отопления (ветки I, IV, V, VI)	25
ОВ-17	Схема системы отопления (ветки I, III)	26
ОВ-18	Схема системы теплоснабжения установка	27
ОВ-19	Схемы систем П1-П6, В1, В5, ВЕ1+ВЕ9, ВЕ12+ВЕ17	28
ОВ-20	Схемы систем В2+В4, В6+В10, ВЕ10, ВЕ11	29

Марка листа	Наименование	№ стр.
	Тепловые сети	
ТС-1	Общие данные	30
ТС-2	Тепловой пункт. План. Разрезы 1-1, 2-2	31
ТС-3	Тепловой пункт. Разрезы 3-3 и 4-4	32
ТС-4	Тепловой пункт. Схемы трубопроводов	33
ТС-5	Тепловой пункт. Спецификация	34
	Электрическое освещение и силовое электрооборудование	
ЭМО-1	Общие данные	35
ЭМО-2	Расчетная схема магистральных сетей 1ВРУ	36
ЭМО-3	Расчетная схема магистральных сетей 2ВРУ	37
ЭМО-4	Расчетная схема силовой сети Щиты ЦС-1+ЦС-4	38
ЭМО-5	Расчетная схема силовой сети Щит ЦС-5	39
ЭМО-6	Расчетная схема силовой сети Щит ЦС-6	40
ЭМО-7	План магистральных сетей на отм. -0,750	41
ЭМО-8	План на отм. -0,750. Силовое электрооборудование	42
ЭМО-9	План на отм. 2,550. Силовое электрооборудование	43
ЭМО-10	План на отм. -0,750. Электроосвещение.	44
ЭМО-11	План на отм. 2,550. План перехода. Электроосвещение	45
ЭМО-12	Опросный лист на 1ВРУ	46
ЭМО-13	Опросный лист на 2ВРУ	47
	Связь и сигнализация	
СС-1	Общие данные	48
СС-2	Схема расположения комплексной сети связи и городской радиотрансляционной сети	49
СС-3	Спецификация материалов и оборудования	50
СС-4	Схема и план расположения местной радиостанции сети. Схема кабельных соединений ТУ-100У-101	51
СС-5	План расположения оборудования и схема функционального назначения АТСК-50/200м. Схема кабельных соединений аппаратуры электроаппаратуры	52

Марка листа	Наименование	№ стр.
СС-6	Схема кабельных соединений и токораспределительной сети АТСК-50/200м	53
СС-7	План расположения сетей связи на отм. -0,750	54
СС-8	План расположения сетей связи на отм. 2,550	55
СС-9	План расположения сетей охранно-пожарной сигнализации на отм. -0,750	56
СС-10	План расположения сетей охранно-пожарной сигнализации на отм. 2,550	57
СС-11	План расположения оборудования в опорном пункте АСУ	58
	Схема коммутации КТС	
	Автоматизация технологических процессов	
А-1	Общие данные	59
А-2	Приточная система П1, П2, П3, П6. Схема автоматизации	60
А-3	Приточная система П4, П5. Схема автоматизации	61
А-4	Приточная система П1, П2, П3, П6. Схема внешних проводов	62
А-5	Приточная система П4, П5. Схема внешних проводов	63
А-6	Холодильная машина МВВ4. Схема внешних проводов	64
А-7	Отключение вентиляции при пожаре. Схема внешних проводов	65
А-8	Размещение аппаратуры на стойке СС-2	66
А-9	Стойка управления СС-2 приточной системой. Монтажная схема	67
А-10	Приточные системы П1+П6. Фрагменты планов на отм. -0,750, 2,550	68
А-11	План на отм. -0,750	69
А-12	План на отм. 2,550	70
А-13	Приточная система П1. Схема электрическая принципиальная	71
А-14	Приточная система П4, П5. Схема электрическая принципиальная	72
А-15	Отключение вентиляции при пожаре. Схема электрическая принципиальная	73

416-1-192.87

Содержание альбома

Копировал: Маша

Формат А2

2301/2

Гип Корнилов

Привязан:

Инд. №

Лист 1

Листов 73

Министерство топливно-энергетического хозяйства СССР

ГИПРОТОРГ

Ленинградский филиал

Ведомость рабочих чертежей основного комплекта

Лист	Наименование	Примечание
1	Общие данные	
2	План на отметке -0.750 с сетями водопровода	
3	План на отметке -0.750 с сетями канализации	
4	План на отметке 2.550 с сетями водопровода и канализации	
5	Схема системы В1	
6	Схема системы Т3	
7	Схема систем К1; К2; К3	

Общие указания

1. Монтаж систем канализации из пластмассовых труб производить согласно инструкции СН478-80 и СН550-82 и п.с 4.900-9, Вып. 0.
2. Монтаж систем водопровода и канализации производить согласно СНиП 3.05.01-85 и п.с. 4.904-69
3. Трубопроводы горячего водоснабжения в местах пересечения их с перекрытиями, стенами и перегородками надлежит заключить в гильзы из стальных труб по ГОСТ 10704-76 диаметром на один размер больший диаметра основной трубы
4. Изолировать трубопроводы холодной и горячей воды В1-ф80; 65; 50 Т3-ф 65; 50
 - 1). Полуцилиндры минераловатные на синтетическом связующем δ: 70 мм
 - 2) Спеклопластик рулонный
5. Неизолируемые трубопроводы покрыть масляной краской за 2 раза
6. Отметки на схемах даны: для систем водопровода - осей трубопроводов, для систем канализации - низа трубопроводов
7. Подключения от прочисток и стояков к магистралям производить под углом 45°.
8. Мойки присоединяются к канализации с разрывом струи 20мм.
9. Граница проектирования - наружные стены здания.

Основные показатели по чертежам водопровода и канализации

Наименование системы	Потребный напор на вводе, м	Расчётный расход				Установленная мощность электродвигателей, кВт	Примечание
		л³/сут	м³/ч	л/с	при вводе л/с		
1. Хозяйственно-питьевой и противопожарный водопровод:							
	11.8/27.45	20.49	7.97	4.92	6.08		Испр. = 2.5 л/с
в том числе:							
1) Бытовые нужды		3.84	1.18	2.65			
2) Душевые сетки		4.46	3.91				
3) Приготовление пищи		11.22	0.88	2.27			
4) Мытье полов		0.97	-	-			Рассчитывается при привязке проекта
5) Полив территории							
2. Горячее водоснабжение:							
	10.2	11.15	5.80	3.37			
в том числе:							
1) Бытовые нужды		3.00	1.03	2.88			
2) Душевые сетки		5.20	4.59				
3) Приготовление пищи		1.98	0.18	1.17			
4) Мытье полов		0.97	-	-			
3. Хозяйственно-бытовая канализация:							
		31.68	11.77	8.29			
в том числе:							
1) Бытовые нужды		6.85	2.21	8.29			
2) Душевые сетки		9.69	8.50				
3) Приготовление пищи		13.20	1.06	2.76			
4) Мытье полов		1.94	-	-			
4. Внутренние водостоки:							
		-	-	19.76			

Ведомость ссылочных и прилагаемых документов

Обозначение	Наименование	Примечание
Ссылочные документы		
п.с 4.900-8, Вып. 4	Внутреннее санитарно-техническое оборудование	
п.с 4.904-69	Детали крепления санитарно-технических приборов и трубопроводов	
Прилагаемые документы		
ВК.СО	Спецификация оборудования по рабочим чертежам основного комплекта ВК	см. том.
ВК.ВМ	Ведомость потребности в материалах по рабочим чертежам основного комплекта ВК	см. том.

Экспликация технологического оборудования

Поз.	Наименование	Кол.	Масса	Примеч.
5	Котёл пищеварочный электрический КЭ-100	1	150	
6	Устройство варочное электрическое УЭВ-60	1	160	
7	Кипятильник электрический КНЭ-100Б	2		
19	Машина посудомоечная универсальная МПУ-700	1	180	

Альбом II
Киб-1 192.87

№ 192.87
КОМПЛЕКТ И ДИТА
ВЗЛМ ИИИ.К.2

Проект разработан в соответствии с действующими нормами и правилами и предусматривает мероприятия обеспечивающие взрывную, взрывопожарную и пожарную безопасность при эксплуатации здания.

Главный инженер проекта /Корнилов/
 Главный инженер проекта
 привлекающей организации

Привязан:

Инв. №: _____

ГИП: Корнилов /50986/

И.ч. СПС: Дайхин /120986/

Гл. спец.: Пимкина /10.09.86/

Рук. груп.: Павлова /50986/

Сп. инж.: Энина /50986/

416-1-192.87 ВК

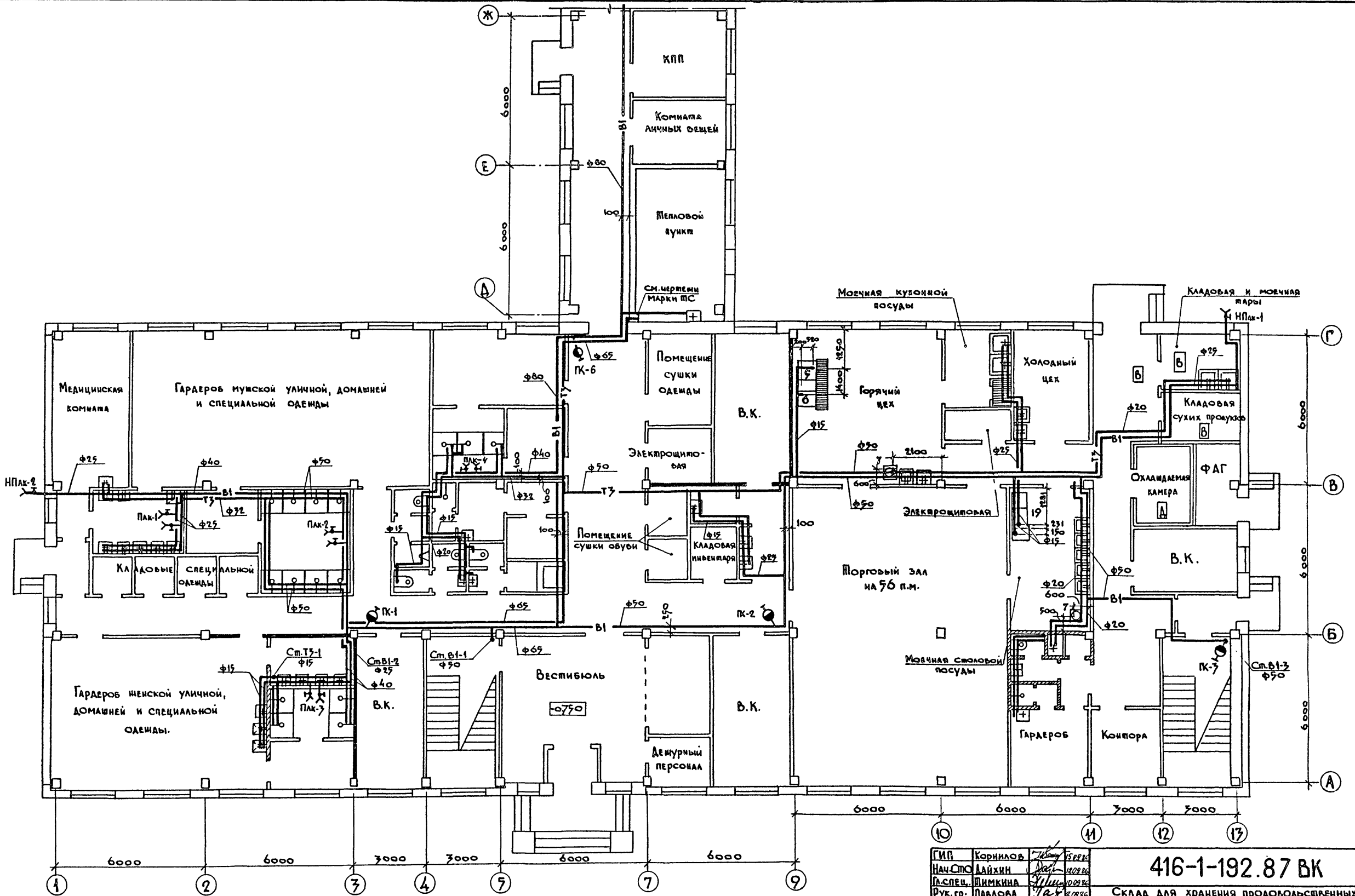
СКЛАД для хранения продовольственных товаров складской площадью 10 тыс. кв. м.

ЗДАНИЕ бытовых и вспомогательных помещений

Склад	Лист	Листов
Р	1	7

Министерство торговли СССР
ГИПРОТОРГ
 Ленинградский филиал

Н. контр.: Пимкина /10.09.86/



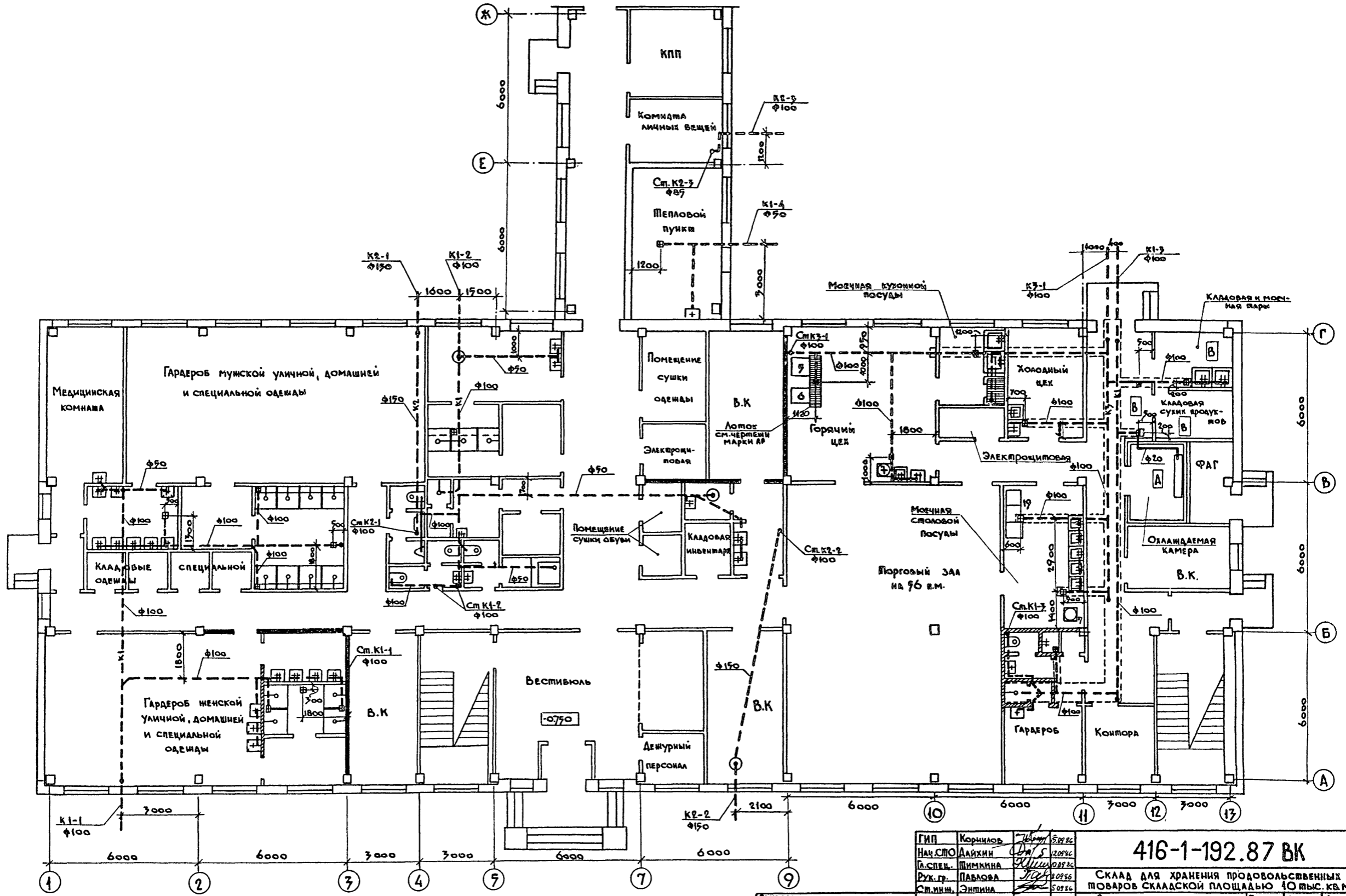
СОГЛАСОВАНО:
 ГАП
 Имя, № подл. Подпись и дата
 Взам инв. №
 ГА СПЕЦ.МС
 Мамедов
 Рук. сект. ПАП
 Протова
 ГА СПЕЦ.ЭМО
 Ширяков
 ГА СПЕЦ.ОБ
 Ибрагимов

ГИП	Корнилов	15.08.86
Нач. СПО	Лайхин	14.08.86
Л.Спец.	Шимкина	11.08.86
Рук. гр.	Павлова	12.08.86
Сл. инж.	Энтина	15.08.86

416-1-192.87 ВК

Склад для хранения продовольственных товаров складской площадью 10 тыс. кв. м.
 Здание бытовых и вспомогательных помещений
 ПЛАН НА ОТМЕТКЕ - 0.750 С СЕТЯМИ ВОДОПРОВОДА
 Стадия Лист Листов
 Р 2
 ГИПРОТОРГ
 Ленинградский филиал

Привезли:	
Имя, №:	И.КОНТР Шимкина 11.08.86



СОГЛАСОВАНО	Г. спец. М.С.	МАМЕДОВ
	Г. спец. МАП	ПРОМОВА
ПОДПИСЬ И ДАТА ВЗАИМН. №	Г. спец. ЭМО	ШИРОКОВ
	Г. спец. СВ	ИШАКОВ

ГИП	Корнилов	5.08.86
Нац. СПО	ДАЙХИН	12.08.86
Л. спец.	ШИЖКИНА	0.08.86
Рук. гр.	ПАВЛОВА	0.08.86
Ст. инж.	ЭМИНА	5.08.86

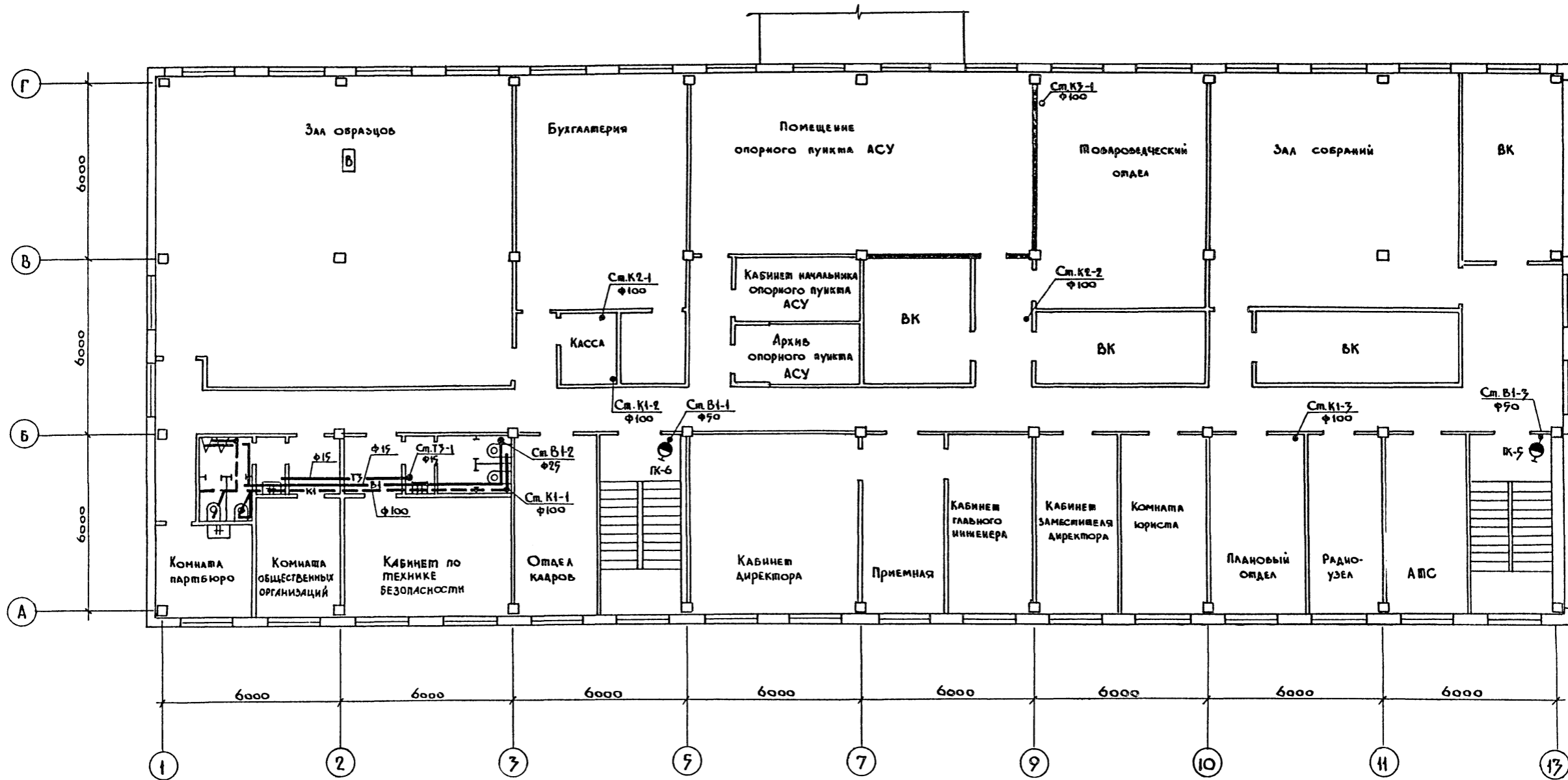
416-1-192.87 ВК

СКЛАД ДЛЯ ХРАНЕНИЯ ПРОДОВОЛЬСТВЕННЫХ ТОВАРОВ СКАДСКОЙ ПЛОЩАДЬЮ 10 ТЫС. КВ.М

ЗДАНИЕ БЫТОВЫХ И ВСПОМОГАТЕЛЬНЫХ ПОМЕЩЕНИЙ

ПЛАН НА ОТМЕТКЕ - 0.750 С СЕТЯМИ КАНАЛИЗАЦИИ

Листов	Листов
Р	3
Министерство портов СССР	
ГИПРОТОРТ	
Ленинградский филиал	

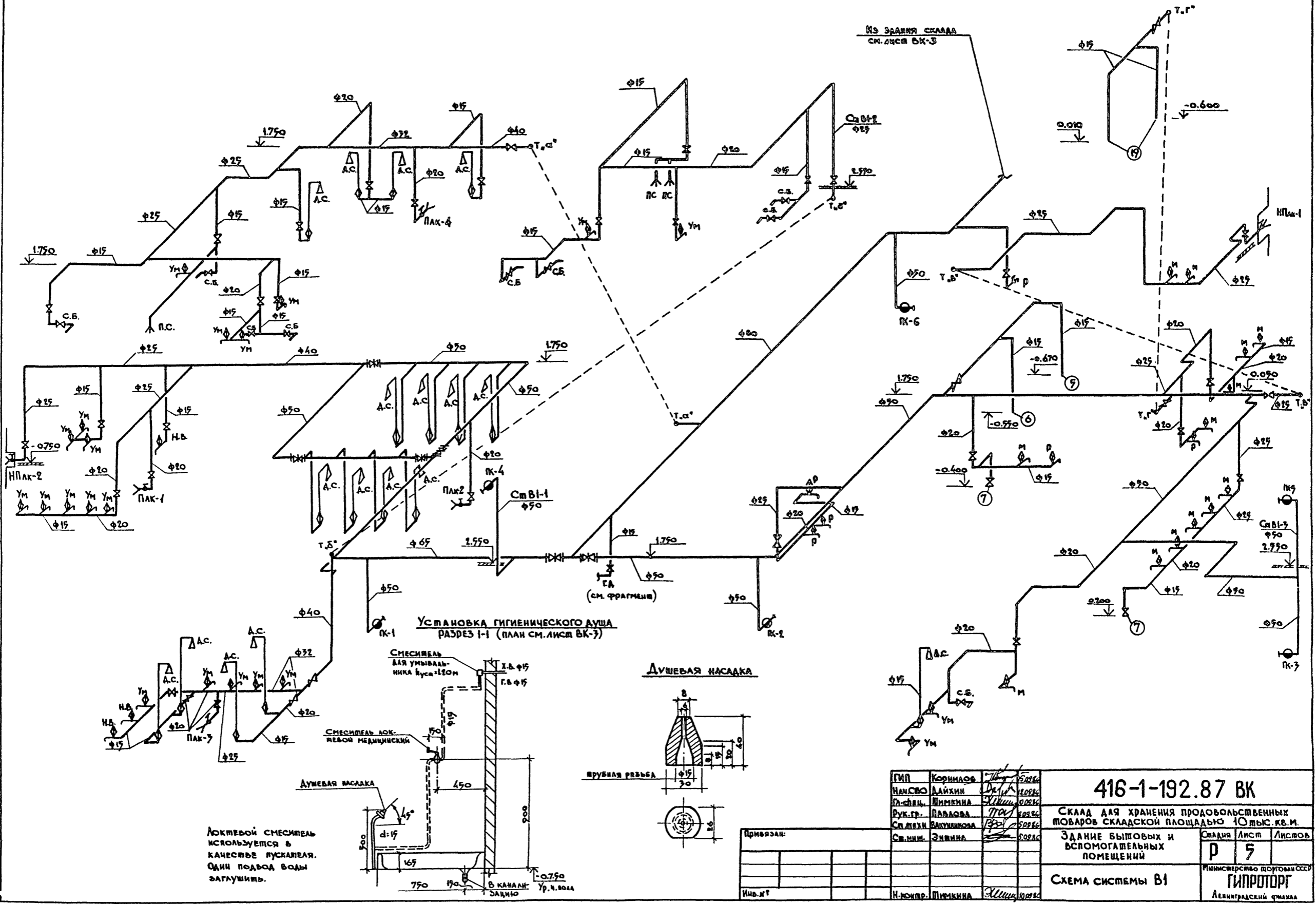


СОГЛАСОВАНО:

ГАП	Комитетом
Гл. спец. ЭМО	Широгов
Гл. спец. ОБ	Иришский

Имя, № тома, Подпись и дата, Взам. инв. №

Гип	Корнилов	15.08.87	416-1-192.87 ВК
Нач. СПО	Дайкин	12.08.87	
Гл. спец.	Шимкина	10.08.87	
Дук. гр.	Павлова	08.08.87	
Ст. инж.	Энжина	08.08.87	
Привязка:			Склад для хранения продовольственных товаров складской площадью 10 тыс. кв.м.
Имя №			Здание бытовых и вспомогательных помещений
Н. контр.			План на отметке 2.550 с сетями водопровода и канализации
			Сентябрь
			4
			Листов
			Министерство торговли СССР
			ГИПРОТОРГ
			Ленинградский филиал

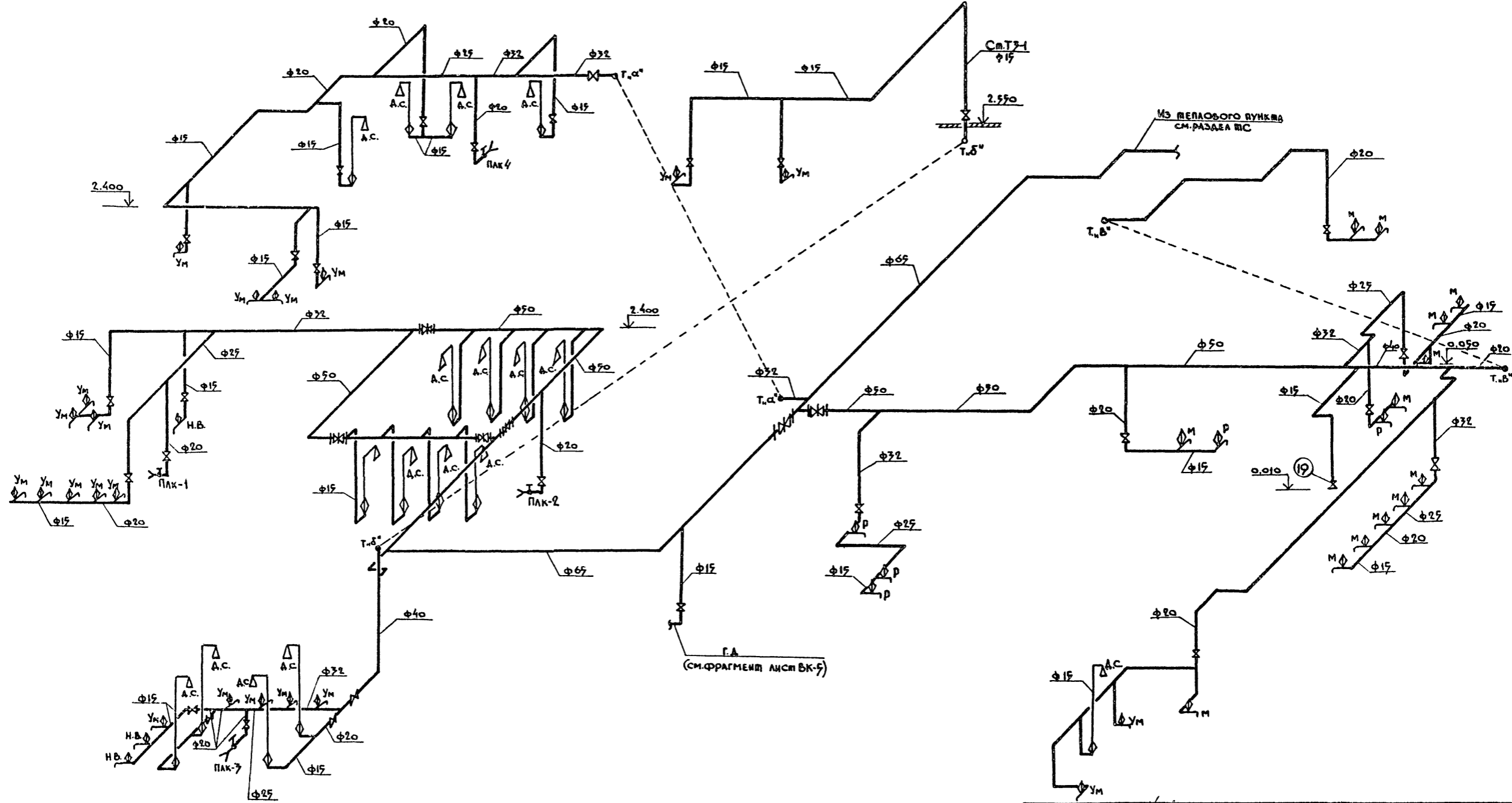


СОГЛАСОВАНО: _____
 Исполнитель: _____
 Проверено: _____
 Утверждено: _____

ГМП	Корнилов	15.08.87
НАЧ. СВО	Дайхин	12.08.87
П.С.В.	Пинькина	12.08.87
Рук. гр.	Павлова	12.08.87
Сл. техн.	Вакунцова	12.08.87
Сл. инж.	Эшмина	12.08.87

416-1-192.87 ВК		
СКЛАД ДЛЯ ХРАНЕНИЯ ПРОДОВОЛЬСТВЕННЫХ ТОВАРОВ С КЛАДОВОЙ ПЛОЩАДЬЮ 10 ТЫС. КВ. М.		
ЗДАНИЕ БЫТОВЫХ И ВСПОМОГАТЕЛЬНЫХ ПОМЕЩЕНИЙ		
Склад	Лист	Листов
Р	5	
МИНИСТЕРСТВО ПОТОМОЩЕЙ ГИПРОТОРГ		
ЛЕНИНГРАДСКИЙ ФИЛИАЛ		
СХЕМА СИСТЕМЫ В1		
Н.контр.	Пинькина	12.08.87

Привязка:	
Инд. №:	

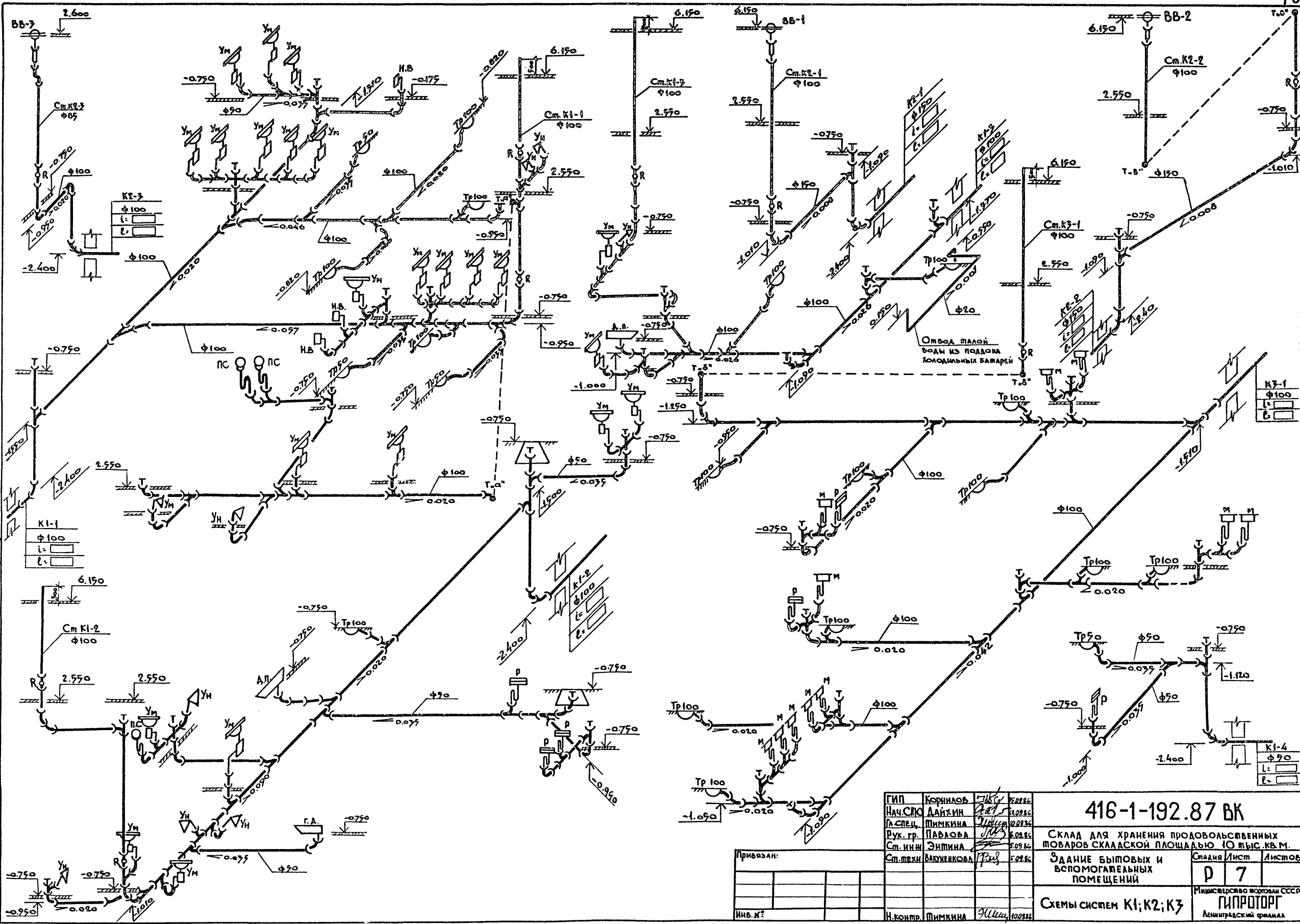


Имя и Фамилия. Подпись и дата	Согласовано

416-1-192.87 ВК			Склад для хранения продовольственных товаров складской площадью 10 тыс. кв. м.	
Здание бытовых и вспомогательных помещений			Страница	Лист
СХЕМА СИСТЕМЫ ТЗ			Р	6
Министерство торговли СССР			Гипроторг	
Ленинградский филиал				

ГИП	Корнилов	17/08/84
Нач. СПО	Дайкин	12/09/84
Гл. спец.	Пимкина	20/09/84
рук. гр.	Павлова	20/09/84
сп. техн.	Вакуленкова	08/09/84
сп. инж.	Энтина	08/09/84
Н. контр.	Пимкина	10/09/84

Копирована: Уфаф. 9/3/84 АХ



СОГЛАСОВАНО:

ИМ. № РОСА ПОЛТОРСЬ И ДАНИЛ ВЗАИМ. №

ГИП	КОРНИЛОВ	7/86	5/28/86
Нач. Служ.	ДАИХИН	10/28/86	10/28/86
Инженер	ШИМКИНА	10/28/86	10/28/86
Рук. гр.	ПАВЛОВА	5/09/86	5/09/86
Ст. инж.	ЭНТИНА	5/09/86	5/09/86
Ст. техн.	ВАКУНЕНКОВА	5/09/86	5/09/86

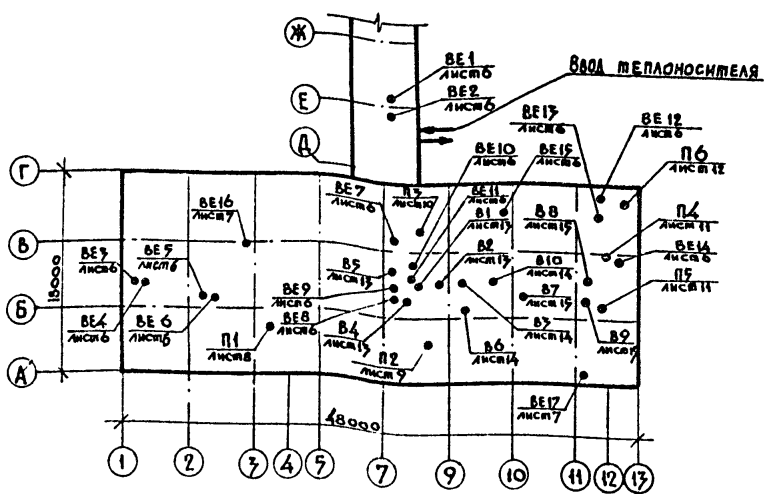
416-1-192.87 ВК		
СКЛАД ДЛЯ ХРАНЕНИЯ ПРОДОВОЛЬСТВЕННЫХ ТОВАРОВ СКААДСКОЙ ПЛОЩАДЬЮ 10 ТЫС. КВ. М.		
ЗДАНИЕ БЫТОВЫХ И ВСПОМОГАТЕЛЬНЫХ ПОМЕЩЕНИЙ		
Склад	Лист	Листов
D	7	
МИНИСТЕРСТВО ВОЗРОВЫХ СССР ГИПРОТОРТ ЛЕНИНГРАДСКИЙ ФИЛИАЛ		

Привязан:	
Имв. №:	
Н. контр.	ШИМКИНА

Альбом II

416-1-192.87

ПЛАН - СХЕМА



ВЕДОМОСТЬ СПЕЦИФИКАЦИЙ

Лист	НА ИМЕНОВАНИЕ	Примечание
8	СПЕЦИФИКАЦИЯ УСТАНОВКИ П1	
9	СПЕЦИФИКАЦИЯ УСТАНОВКИ П2	
10	СПЕЦИФИКАЦИЯ УСТАНОВКИ П3	
11	СПЕЦИФИКАЦИЯ УСТАНОВОК П4, П5	
12	СПЕЦИФИКАЦИЯ УСТАНОВКИ П6	
13	СПЕЦИФИКАЦИЯ УСТАНОВОК В1, В2, В4, В5	
14	СПЕЦИФИКАЦИЯ УСТАНОВОК В3, В6, В10	
15	СПЕЦИФИКАЦИЯ УСТАНОВОК В7, В8, В9	

ВЕДОМОСТЬ РАБОЧИХ ЧЕРТЕЖЕЙ ОСНОВНОГО КОМПЛЕКТА

Лист	НА ИМЕНОВАНИЕ	Примечание
1	ОБЩИЕ ДАННЫЕ (НАЧАЛО)	
2	ОБЩИЕ ДАННЫЕ (ПРОДОЛЖЕНИЕ)	
3	ОБЩИЕ ДАННЫЕ (ОКОНЧАНИЕ)	
4	ОТОПЛЕНИЕ И ТЕПЛОСНАБЖЕНИЕ. ПЛАН НА ОТМ. -0.750	
5	ОТОПЛЕНИЕ И ТЕПЛОСНАБЖЕНИЕ. ПЛАН НА ОТМ. 2.550	
6	ВЕНТИЛЯЦИЯ. ПЛАН НА ОТМ. -0.750	
7	ВЕНТИЛЯЦИЯ. ПЛАН НА ОТМ. 2.550	
8	УСТАНОВКА СИСТЕМЫ П1	
9	УСТАНОВКА СИСТЕМЫ П2	
10	УСТАНОВКА СИСТЕМЫ П3	
11	УСТАНОВКИ СИСТЕМ П4, П5	
12	УСТАНОВКА СИСТЕМЫ П6	
13	УСТАНОВКИ СИСТЕМ В1, В2, В4, В5	
14	УСТАНОВКИ СИСТЕМ В3, В6, В10	
15	УСТАНОВКИ СИСТЕМ В7, В8, В9	
16	СХЕМА СИСТЕМЫ ОТОПЛЕНИЯ (ветки I, IV, V, VI)	
17	СХЕМА СИСТЕМЫ ОТОПЛЕНИЯ (ветки II, III)	
18	СХЕМА СИСТЕМЫ ТЕПЛОСНАБЖЕНИЯ УСТАНОВОК	
19	СХЕМЫ СИСТЕМ П1 ÷ П6; В1, В5; ВЕ1 ÷ ВЕ9; ВЕ12 ÷ ВЕ17.	
20	СХЕМЫ СИСТЕМ В2 ÷ В4; В6 ÷ В10; ВЕ10, ВЕ11	

ВЕДОМОСТЬ ССЫЛОЧНЫХ И ПРИЛАГАЕМЫХ ДОКУМЕНТОВ

Обозначение	Наименование	Примечание
<u>ССЫЛОЧНЫЕ ДОКУМЕНТЫ</u>		
ГОСТ 3262-75*	Трубы стальные водогазопроводные	
ГОСТ 3826-80*	Сетки проволочные тканые	
ГОСТ 19903-74*	Сталь листовая горячекатанная	
ГОСТ 14918-80*	Сталь тонколистовая оцинкованная	
ГОСТ 8690-75	Радиаторы отопительные чугунные	
Серия 1.494-10	Решетки щелевые регулируемые тип "Р"	
Серия 1.494-21	Крепление щелевых регулируемых решеток типа "Р" и "РР" к воздуховодам и строительным конструкциям	

ВЕДОМОСТЬ ССЫЛОЧНЫХ И ПРИЛАГАЕМЫХ ДОКУМЕНТОВ. ПРОДОЛЖЕНИЕ.

Обозначение	Наименование	Примечание
Серия 1.494-25	Подставки под клапаны	
Серия 1.494-30 в.1,2	Установка и крепление вентиляторов к строительным конструкциям.	
Серия 1.494-32	Зонты и дефлекторы вентиляционных систем.	
Серия 4.904-69	Детали крепления санитарно-технических приборов и трубопроводов.	
Серия 5.903-1	Узлы обвязки регулирующих клапанов на трубопроводах теплоснабжения клапанных установок.	
Серия 5.904-1 в.0,1	Детали крепления воздуховодов	
Серия 5.904-5	Гибкие вставки к центробежным вентиляторам	
Серия 5.904-10	Узлы прохода вентиляционных шахт через покрытия промышленных зданий	
Серия 5.904-12 в.0,1-1-2, 1-15, 1-16, 1-28, 1-29, 1-35	Приточные вентиляционные камеры производительностью от 3,5 до 125 тыс. м³/ч	
Серия 5.904-13 в.1-1, 1-2	Заслонки воздушные унифицированные для систем вентиляции	
Серия 5.904-17 в.1-1	Глушители шума вентиляционных установок	

ПРИЛАГАЕМЫЕ ДОКУМЕНТЫ

Альбом	Ведомость потребности в материале	см. листы риналах
Альбом	Спецификация оборудования	см. листы ОБ, СО1

Инв. № подл. Подпись и дата. Взам. инв. №

Рабочие чертежи разработаны в соответствии с действующими нормами и правилами и предусматривают мероприятия, обеспечивающие взрывную, взрывопожарную и пожарную безопасность при эксплуатации здания (сооружения).

Главный инженер проекта: *И.А. Корнилов*
 Главный инженер проекта
 Привязывающая организация

Инв. №	Гип	Корнилов	16.08.88	<p style="text-align: center; font-size: 24px;">416-1-192.87 ОБ</p> <p>Склад для хранения продовольственных товаров складской площадью 10 тыс. кв. м.</p> <p>Здание вытовых и вспомогательных помещений</p> <p>ОБЩИЕ ДАННЫЕ (НАЧАЛО)</p>						
Инв. №	Нац. СПО	Лайкин	13.08.88							
Инв. №	Ин. спец.	Ливанский	13.08.88							
Инв. №	Инж. спец.	Цепкина	13.08.88							
Инв. №	Инж. спец.	Ильина	13.08.88							
Инв. №	Инженер	Карасева	10.08.88	<table border="1"> <tr> <td>Склад</td> <td>Лист</td> <td>Листов</td> </tr> <tr> <td>Р</td> <td>1</td> <td>20</td> </tr> </table>	Склад	Лист	Листов	Р	1	20
Склад	Лист	Листов								
Р	1	20								
Инв. №	Проверил	Шерман	10.08.88	<table border="1"> <tr> <td>Министерство торговли СССР</td> <td>Гипроторт</td> </tr> <tr> <td>Ленинградский филиал</td> <td></td> </tr> </table>	Министерство торговли СССР	Гипроторт	Ленинградский филиал			
Министерство торговли СССР	Гипроторт									
Ленинградский филиал										

Характеристика отопительно-вентиляционных систем

Альбом II

416-1-192.87

Обозначение системы	Код системы	Наименование обслуживаемого помещения (технологического оборудов.)	Тип установки	Вентилятор					Электродвигатель			Примечание			
				Тип исполн. по взрывозащ.	№	Схем. исполнение	По-ло-же-ние	L, м³/ч	ρ, Па (мм.ст.в.ст.)	n, об/мин	Тип исполн. по взрывозащ.		№, кВт	ρ, об/мин	
B1	1	Гардеробы	ВЦ4-70	ВЦ4-70	2,5	1	ПРО	200	176	1375	4АА56А4У3	0,12	1375		
		СПЕЦОДЕЖДЫ	-25-02УЗ	Дк-09А										(16)	
B2	1	Душевые	В-Ц4-70	В-Ц4-70	3,15	1	ПРО	1750	343	1365	4А63В4У3	0,37	1365		
			3,15-07АУЗ	Дк-109А										(35)	
B3	1	Санузлы	В-Ц4-70	В-Ц4-70	2,5	1	ПРО	450	225	1375	4А56А4У3	0,12	1375		
			-25-07АУЗ	Дк-109А										(23)	
B4	1	Медицинская комната	В-Ц4-70-25	В-Ц4-70	2,5	1	ЛО	200	156	1375	4АА56А4У3	0,12	1375		
			-02АЛБУЗ	Дк-09А										(16)	
B5	1	Помещение сушилки одежды	В-Ц4-70-25	В-Ц4-70	2,5	1	ЛО	600	225	1375	4А56А4У3	0,12	1375		
			-07АЛБУЗ	Дк-109А										(23)	
B6	1	Торговый зал	В-Ц4-70-5	В-Ц4-70	5	1	ПРО	3690	245	900	4А71В6У3	0,55	900		
			-02АУЗ	Дк-09А										(25)	
B7	1	Моечная (местный отсос)	В-Ц4-70	В-Ц4-70	2,5	1	ПРО	800	176	1375	4А56А4У3	0,12	1375		
			-25-07АУЗ	Дк-109А										(18)	
B8	1	Горячий цех (НВО)	В-Ц4-70-5	В-Ц4-70	5	1	ПРО	3800	362	915	4А80А6У3	0,75	915		
			-07АУЗ	Дк-109А										(37)	
B9	1	Горячий цех (общеемменная)	В-Ц4-70-3,15	В-Ц4-70	3,15	1	ЛО	1200	343	1365	4А63В4У3	0,37	1365		
			-07АЛБУЗ	Дк-109А										(35)	
B10	1	Общеобменная II этажа	В-Ц4-70-4	В-Ц4-70	4	1	ПРО	2590	225	910	4А71А6У3	0,37	910		
			-04АУЗ	Дк-11А										(23)	

Указания по монтажу

Проект отопления и вентиляции выполнен в соответствии с требованиями СНиП II-33-75* (отопление, вентиляция и кондиционирование воздуха), СНиП II-92-76 (вспомогательные здания и помещения промышленных предприятий)

Расчётные температуры наружного воздуха приняты:

- а/. Холодный период
 - для отопления - 40°C
 - 30°C
 - 20°C
- б/. Теплый период
 - для вентиляции + 21°C
 - + 22°C
 - + 25°C

Теплоснабжение - от наружных тепловых сетей.
 Теплоноситель для систем вентиляции - вода 150-70°C;
 для систем отопления 105-70°C.

Система отопления однотрубная, горизонтальная, регулируемая.
 Нагревательные приборы типа МС-140.
 воздухоудаление предусмотрено через краны Маевского.
 Вентиляция - приточно-вытяжная с механическим и естественным побуждением.

Указания по монтажу
 Монтаж систем отопления, вентиляции и тепло-снабжения производить согласно СНиП 3.05.01-85 "Правил производства и приёмки работ".
 Подающие трубопроводы теплоснабжения и трубопроводы отопления в подпольных каналах изолировать минераловатным шнуром.
 Воздуховоды систем П3, В2, В3, В5, В7, В8, В9 изготовить из оцинкованной стали.
 Оштукатуриваемые воздуховоды изготовить из листовой стали δ-1,5мм и крепить к конструкциям через 2м.
 Вентоборудование подобрано с учетом возможных утечек и подсосов в размере 10%.
 Наладку систем вентиляции выполнять с помощью диафрагм.

Основные показатели по чертям отопления и вентиляции

Наименование здания (сооружения), помещения	Объем, м³ (площадь, м²)	Периоды года при tн, С	Расход тепла, Вт (ккал/ч)				Расход холода, Вт (ккал/ч)	Удельный расход тепла на отопление, Вт (ккал/м³, м²)	Удельный расход холода на охлаждение, Вт (ккал/м³, м²)
			на отопление	на вентиляцию	на горячее водоснабжение	общий			
Здание бытовых и вспомогат. помещений	1852	-20	121000	30000	Смотри	151000			
			(104200)	(25350)	проект	(129550)			
Итого:			121000	152000	МАРКИ	273200		65	1,03
			(104200)	(130700)	БК	(234900)		13,6	(56)
		-19		166200		166200			
				(43200)		(43200)			
		-30	142000	40000		182000			
			(122300)	(34100)		(156400)			
Итого:			142000	206200		348200		77	1,03
			(122300)	(177300)		(299600)		13,6	(66)
		-28		208200		208000			
				(179000)		(179000)			
		-40	155000	49300		204200			
			(133300)	(42400)		(175700)			
Итого:			155000	257500		412200		84	1,03
			(133300)	(221400)		(354700)		13,6	(72)

Условные обозначения и изображения

- Теплоноситель - вода с параметрами 105-70°C
- Т1 - Подающий трубопровод
 - Т2 - Обратный трубопровод
- Теплоноситель - вода с параметрами 150-70°C
- ТН - Подающий трубопровод
 - ТЗ - Обратный трубопровод

СОГЛАСОВАНО

Имя, №, дата, Подпись и дата, Вых. №, Лист

ГИП	Корнилов	7/86	4/86
Нач. СПО	Лайкин	8/86	10/86
Гл. спец.	Лиданский	1/87	3/87
Рук. сект.	Розина	3/87	5/87
Ст. инж.	Четкина	7/87	9/87
Инженер	Карасева	1/88	3/88
Проверил	Шерман	1/88	3/88

416-1-192.87 ОБ

Склад для хранения продовольственных товаров складской площадью 10 тыс. кв. м.
 Здание бытовых и вспомогательных помещений
Р 2
 Манускрипт № 1070/87 СССР
ГИПРОТОРГ
 Ленинградский филиал

Характеристика отопительно-вентиляционных систем

Обозначение системы	Кол. систем	Наименование обслуживаемого помещения (технологического оборудования)	Тип установки	Вентилятор						Электродвигатель		Воздухонагреватель						Фильтр		Примечание																							
				Тип исполнения по взрывоопасности	№	Сред. расход	Пол. расход	Л. м³/ч	Р. Па (кгс/см²)	П. об/мин	Тип, исполнение по взрывоопасности	№	П. об/мин	Тип	№	Кол.	Температура на входе	Расход тепл. вл. (ккал/ч)	ΔР, Па (кгс/см²)		Тип	Кол.																					
П1	1	Общеобменная I этажа	ВЦ4-70-5	ВЦ4-70-5	5	1	ПРО°	3340	784	1415	4А80В4У3	1,5	1415	КСкЗ	10	2	-25	18	30760	4,9			2ПК-10																				
																								Гардеробы	-03АУЗ	Δк: Δмощ	(80)	КСкЗ	10	2	-19	18	41400	4,9	(26450)	(0,5)							
																																					КСкЗ	10	2	-28	18	51460	4,9
П2	1	Торговый зал	ВЦ4-70-5	ВЦ4-70-5	5	1	ЛО°	7200	765	1425	4А90Л4У3	2,2	1425	КСкЗ	10	2	-25	16	61520	4,9	ФСВУ 1	2ПК-10																					
																							-01АмвУЗ	Δк: Δмощ	(75)	КСкЗ	10	2	-19	16	84400	4,9	(62900)	(0,5)									
																																			КСкЗ	10	2	-28	16	106110	4,9	(91250)	(0,5)
П3	1	Горячий цех	ВЦ4-70-4	ВЦ4-70-4	4	1	ЛО°	2200	490	1390	4А71В4У3	0,75	1390	КСкЗ	6	1	-20	16	29470	3,2	ФЯП 2																						
																							-01АмвУЗ	Δк: Δмощ	(50)	КСкЗ	6	1	-30	16	39700	3,2	(25350)	(4)									
																																			КСкЗ	6	1	-40	16	49330	3,2	(42400)	4
П4	1	Машинное отделение	В-06-700		4А	1		2000	49	1375	4А56А4У3	0,12	1375																														
П5	1	Загрузочная общеобменная	В-Ц4-70-2,5	В-Ц4-70-02АУЗ	2,5	1	ПРО°	190	157	1375	4АА56А4У3	0,12	1375	КСкЗ	6	1	-25	16	1630	0,6																							
П6	1	Общеобменная II этажа	ВЦ4-70-4	ВЦ4-70-03АмвУЗ	4	1	ЛО°	3170	538	1420	4А80А4У3	1,1	1420	КСкЗ	6	1	-25	18	28620	0,6																							

ТАБЛИЦА ОБЪЕМОВ ВОЗДУХА ЕСТЕСТВЕННОЙ ВЕНТИЛЯЦИИ

№ п/п	Наименование помещений	Номер системы	Расход воздуха на одну систему	Примечание
1	Комната личных вещей	ВЕ1	30	
2	Меловой пункт	ВЕ2	220	
3	Кладовая для хранения специальной одежды	ВЕ3	35	
4	То же	ВЕ4	35	
5	"	ВЕ5	35	
6	"	ВЕ6	35	
7	Электрошитовая	ВЕ7	20	
8	Помещение для глажения одежды и чистки обуви	ВЕ8	10	
9	То же	ВЕ9	10	
10	Кладовая уборочного инвентаря	ВЕ10	15	
11	Кладовая инвентаря	ВЕ11	20	
12	Кладовая и моечная тары	ВЕ12	125	
13	Кладовая сухих продуктов	ВЕ13	40	
14	Помещение холодильного агрегата	ВЕ14	2000	
15	Электрошитовая	ВЕ15	20	
16	Зал образцов	ВЕ16	380	
17	АПС	ВЕ17	50	
18	Кладовая уборочного инвентаря	ВЕ18	30	

АЛБВОМ II
416-1-192.87
СОГЛАСОВАНО
Имя, № подл. Подпись и дата
Взам инв. №

416-1-192.87 ОБ

<table border="1"> <tr><td>Гип</td><td>Корнилов</td><td>25/12/80</td><td>10/01/81</td></tr> <tr><td>Нач. СТО</td><td>Лидкин</td><td>25/12/80</td><td>10/01/81</td></tr> <tr><td>Гл. слес.</td><td>Лиданский</td><td>25/12/80</td><td>10/01/81</td></tr> <tr><td>Вук. сект.</td><td>Возина</td><td>25/12/80</td><td>10/01/81</td></tr> <tr><td>Ст. инж.</td><td>Цеткина</td><td>25/12/80</td><td>10/01/81</td></tr> <tr><td>Ст. инж.</td><td>Ильина</td><td>25/12/80</td><td>10/01/81</td></tr> <tr><td>Инженер</td><td>Карасева</td><td>25/12/80</td><td>10/01/81</td></tr> <tr><td>Проверка</td><td>Вертман</td><td>25/12/80</td><td>10/01/81</td></tr> <tr><td>И. контр.</td><td>Лиданский</td><td>25/12/80</td><td>10/01/81</td></tr> </table>	Гип	Корнилов	25/12/80	10/01/81	Нач. СТО	Лидкин	25/12/80	10/01/81	Гл. слес.	Лиданский	25/12/80	10/01/81	Вук. сект.	Возина	25/12/80	10/01/81	Ст. инж.	Цеткина	25/12/80	10/01/81	Ст. инж.	Ильина	25/12/80	10/01/81	Инженер	Карасева	25/12/80	10/01/81	Проверка	Вертман	25/12/80	10/01/81	И. контр.	Лиданский	25/12/80	10/01/81	<p>Склад для хранения продовольственных товаров складской площадью 10 тыс. кв. м.</p> <p>Здание бытовых и вспомогательных помещений</p> <p>ОБЩИЕ ДАННЫЕ (ОКОНЧАНИЕ)</p>	<table border="1"> <tr><td>Склад</td><td>Лист</td><td>Листов</td></tr> <tr><td>Р</td><td>3</td><td></td></tr> </table> <p>Министерство торговли СССР ГИПРОТОРГ ЛЕНИНГРАДСКИЙ ФИЛИАЛ</p>	Склад	Лист	Листов	Р	3	
Гип	Корнилов	25/12/80	10/01/81																																									
Нач. СТО	Лидкин	25/12/80	10/01/81																																									
Гл. слес.	Лиданский	25/12/80	10/01/81																																									
Вук. сект.	Возина	25/12/80	10/01/81																																									
Ст. инж.	Цеткина	25/12/80	10/01/81																																									
Ст. инж.	Ильина	25/12/80	10/01/81																																									
Инженер	Карасева	25/12/80	10/01/81																																									
Проверка	Вертман	25/12/80	10/01/81																																									
И. контр.	Лиданский	25/12/80	10/01/81																																									
Склад	Лист	Листов																																										
Р	3																																											

СОГЛАСОВАНО

ГЛАВ. ИНЖ. Э.МО. ШИРОКОВ

ПРОМОВА

РУК. СЕК. Т.Х.П.

ПРОМОВА

ГЛАВ. ИНЖ. Э.МО. ШИРОКОВ

ПРОМОВА

РУК. СЕК. Т.Х.П.

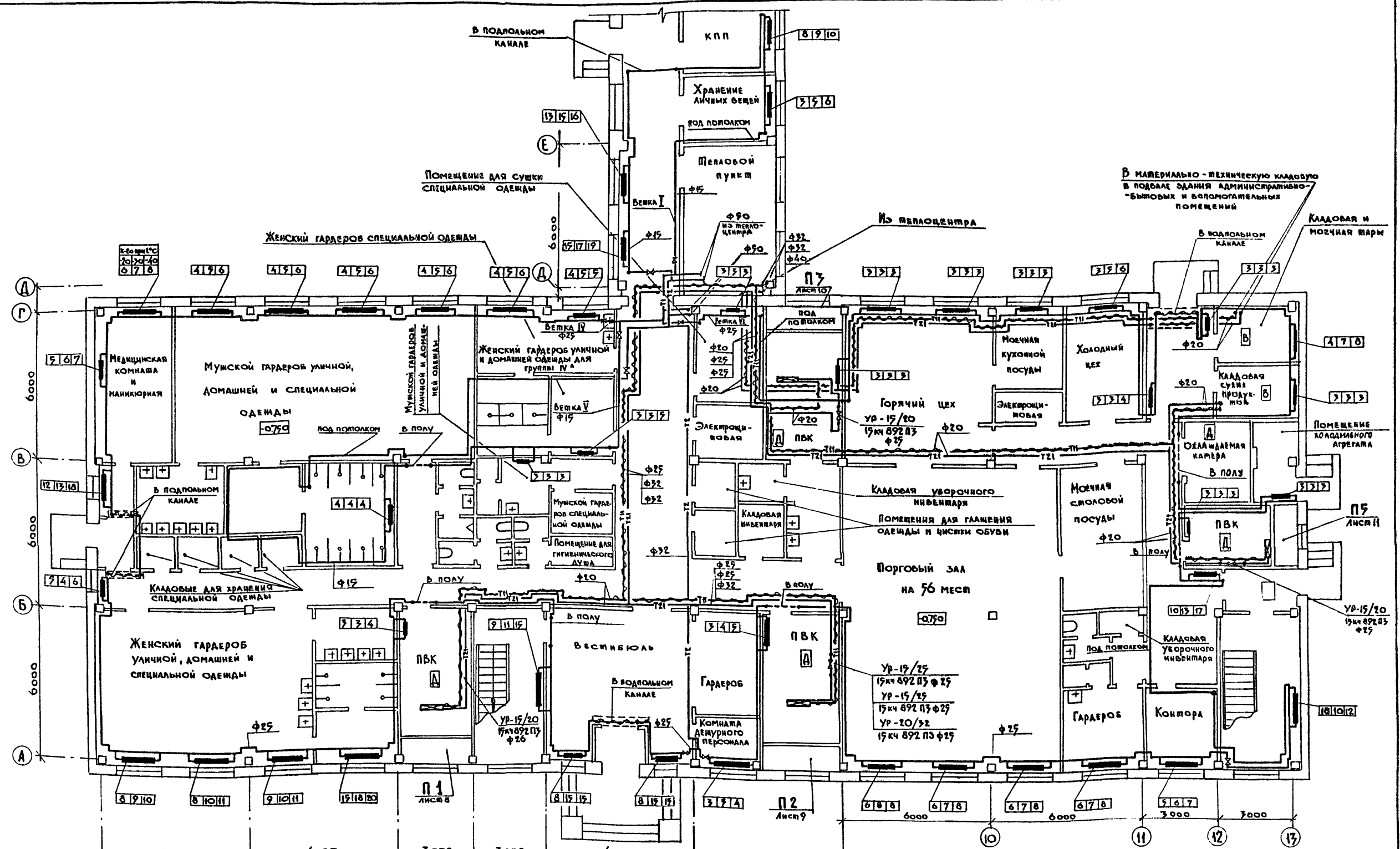
ПРОМОВА

ГЛАВ. ИНЖ. Э.МО. ШИРОКОВ

ПРОМОВА

РУК. СЕК. Т.Х.П.

ПРОМОВА



ГИП	Корнилов	Э.М.	16.08.87
Нач. СТО	Дайкин	В.В.	16.08.87
Гл. спец.	Ливанский	В.В.	16.08.87
Рук. сект.	Возина	В.В.	16.08.87
Ст. инж.	Ильина	В.В.	16.08.87
Инженер	Королева	В.В.	16.08.87
Проверил	Шерман	В.В.	16.08.87

416-1-192.87 ОВ		
Склад для хранения продовольственных товаров складской площадью 10 тыс. кв. м.		
Здание бытовых и вспомогательных помещений		
Склад	Лист	Листов
Р	4	
Отопление и теплоснабжение		Министерство торговли СССР
План на отм. -0.750		ГИПРОТОРГ Ленинградский филиал

Привязан:	
Инв. №	
И-контр.	Ливанский

Альбом II

416-1-192.87

СОГЛАСОВАНО

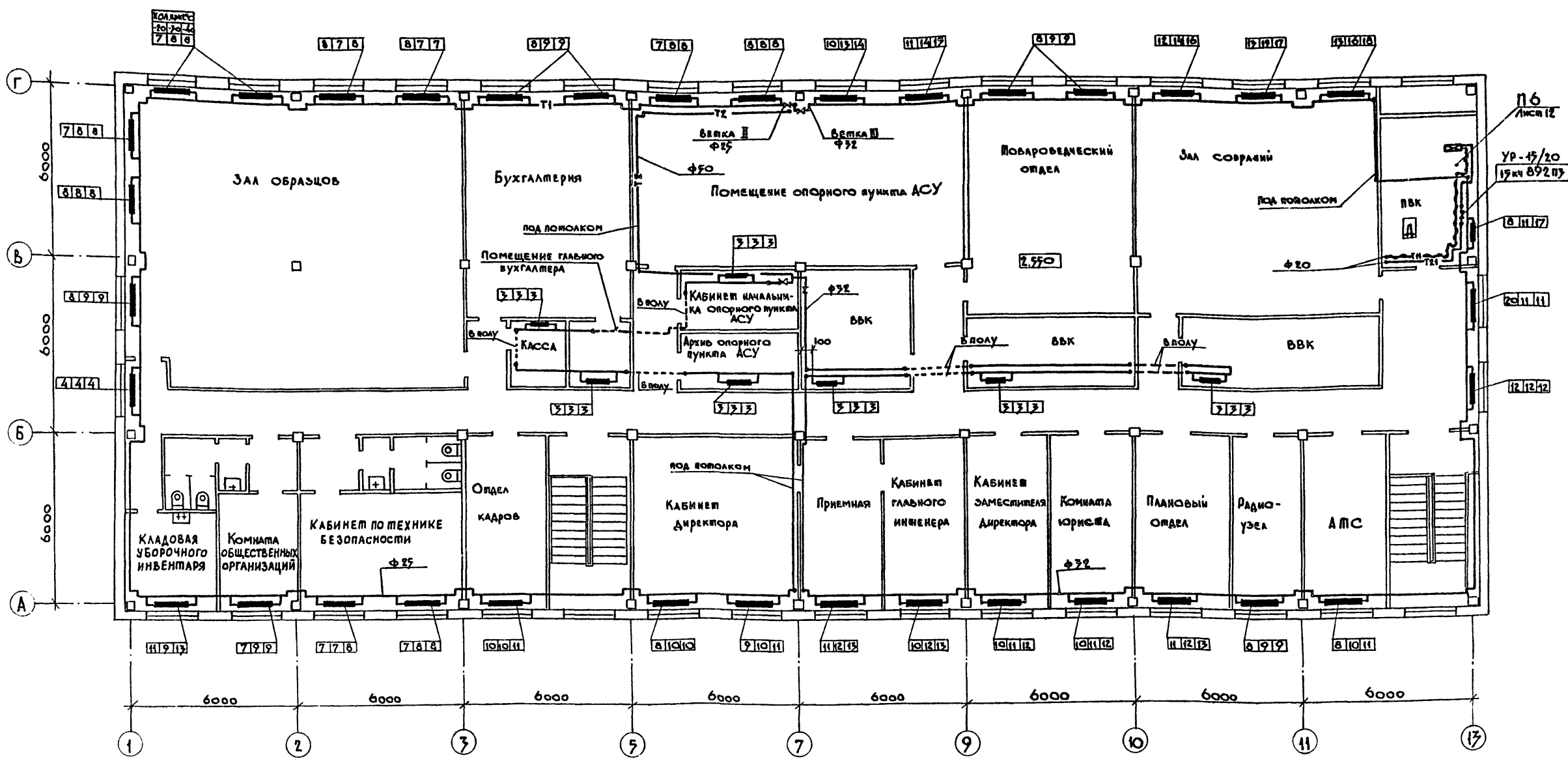
ГЛАВ. СПЕЦ. А

ГЛАВ. СПЕЦ. ЭПО

ГЛАВ. СПЕЦ. ВК

Инв. № пром. Подпись и дата

Взам. инв. №



ГИП	Корнилов	12.01.87
Нач. СЛО	Дамкин	13.02.87
Гл. спец.	Литвинский	13.02.87
Дук. сект.	Розина	13.02.87
Ст. инж.	Ильина	13.02.87
Инженер	Карасева	14.02.87
Проверка	Шерман	15.02.87
Н. констр.	Литвинский	15.02.87

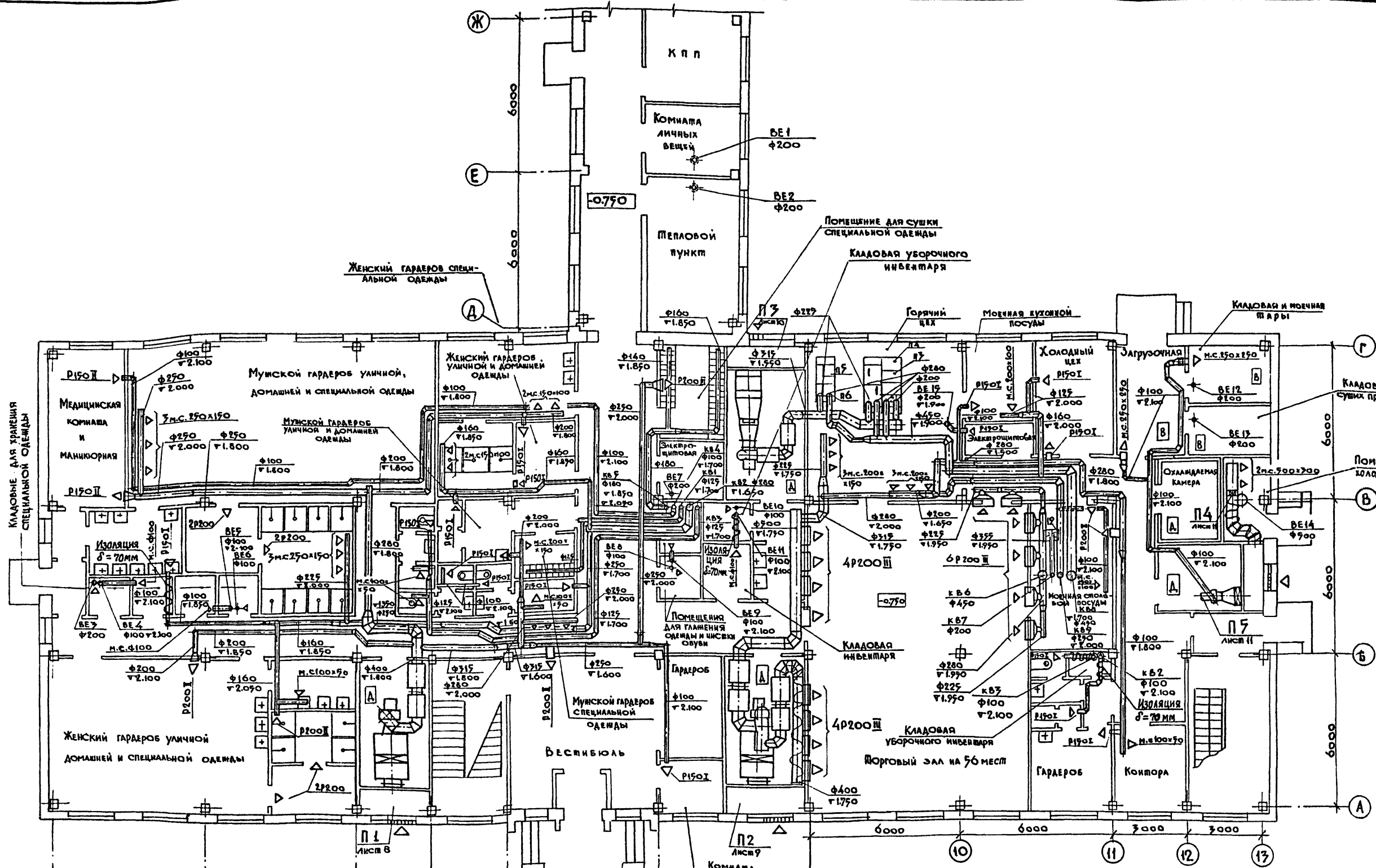
416-1-192.87 ОБ

Склад хранения продовольственных товаров складской площадью 10 тыс. кв. м.

Здание бытовых и вспомогательных помещений

Отопление и теплоснабжение план на отп. 2,570

Склад	Лист	Листов
Р	5	
Министерство торговли СССР		
ГИПРОТОРГ		
Ленинградский филиал		



Ширкина	Л.А.
Рыбкин	В.В.
Г.А. Спец. В.К.	Согласовано
Рук. сект. А	Копировать
Л.А. Спец. Э.Ю.	Ширков
Рук. сект. П.Х.П.	Громова
Вальчицкая Л.Г.	
Людская И.А.	
Михайлова	

ГИП	Корнилов	16.09.87
Нач. отд.	Дайхин	16.09.87
Г.А. Спец.	Лишанский	16.09.87
Рук. сект.	Розина	16.09.87
Ст. инж.	Цеткина	16.09.87
Инженер	Карасева	16.09.87
Проверил	Шерман	16.09.87

416-1-192.87 ов

СКЛАД ДЛЯ ХРАНЕНИЯ ПРОДОВОЛЬСТВЕННЫХ ТОВАРОВ
СКЛАДСКАЯ ПЛОЩАДЬ Ю.В.С. КВ. М

ЗДАНИЕ ВЫХОДЫХ И
ВСПОМОГАТЕЛЬНЫХ
ПОМЕЩЕНИЙ

ВЕНТИЛЯЦИЯ
ПЛАН НА ОТМ. - 0.750

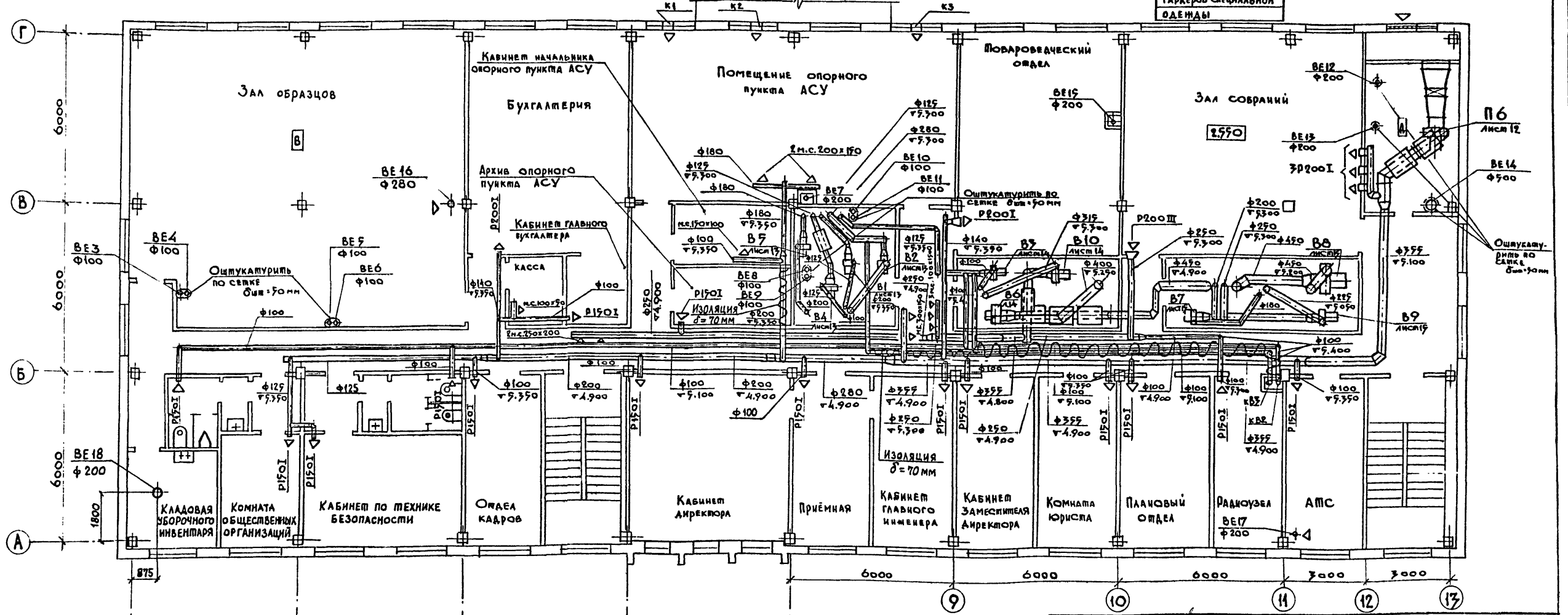
Слава	Лист	Листов
Р	6	

Министерство торговли СССР
ГИПРОТОРГ
Демитрацкий филиал

Альбом II
Л16 1-192.87

МЕСТНЫЕ ОТСОСЫ ОТ ТЕХНОЛОГИЧЕСКОГО ОБОРУДОВАНИЯ

ТЕХНОЛОГИЧЕСКОЕ ОБОРУДОВАНИЕ			Характеристика выделяющихся вредностей	Объем вытяжки, м ³ /ч		Характеристика местного отсоса		Обозначение системы	Примечание
Поз.	Наименование	Кол.		на ед. оборуд.	Всего	Обозначение	Применяемые документы		
1	Плита электрическая ПЭ-0.71	2	ТЕПЛО, ЗАПАХИ	750	1500	МЕСТНЫЕ	ОТСОСЫ СМ.ПРОЕКТ ТХП	В8	ГОРЯЧИЙ ЦЕХ
2	Плита электрическая ПЭ-0.17	1	То же	250	250	То же		В8	То же
3	Сковорода электрическая СЭ-0.22	1	То же	450	450	То же		В8	То же
4	Шкаф напольный ШЖЭ-0.71	1	ТЕПЛО	400	400	То же		В8	То же
5	Комплекс пищеварочный электрический КЭ-1000	1	ПАР	550	550	То же		В8	То же
6	Устройство варочное электрическое УЭВ-60	1	ПАР	650	650	То же		В8	То же
19	Машина посудомоечная МПУ-700	1	ВЛАГА	800	800	То же		В7	Моечная столовой посуды
-	Шафы специальной одежды	32	ВЛАГА	25	800			В1, В5	Помещение для сушки спецодежды, мужской гардероб специальной одежды



СОГЛАСОВАНО	Дир. сект. А	Рыбкин	Кол.
ТАП	Комплексный	Широков	1
ТА. СПЕЦ. ЭПО	Широков	1	1
ТА. СПЕЦ. ВК	Пиликина	1	1
Имя и должность	Подпись и дата	Взам. инв. №	

ГИП	Корнилов	16.08.87
Нач. отд.	Дайхин	26.09.87
гл. спец.	Ливанский	12.03.87
Дир. сект.	Розина	13.02.87
Ст. инж.	Четкина	13.01.87
Инженер	Карасева	10.01.87
Проверил	Шерман	12.01.87
Инд. №:	Н. конв. Ливанский	13.01.87

416-1-192.87 ОВ

Склад для хранения продовольственных товаров складской площадью 10 тыс. кв. м

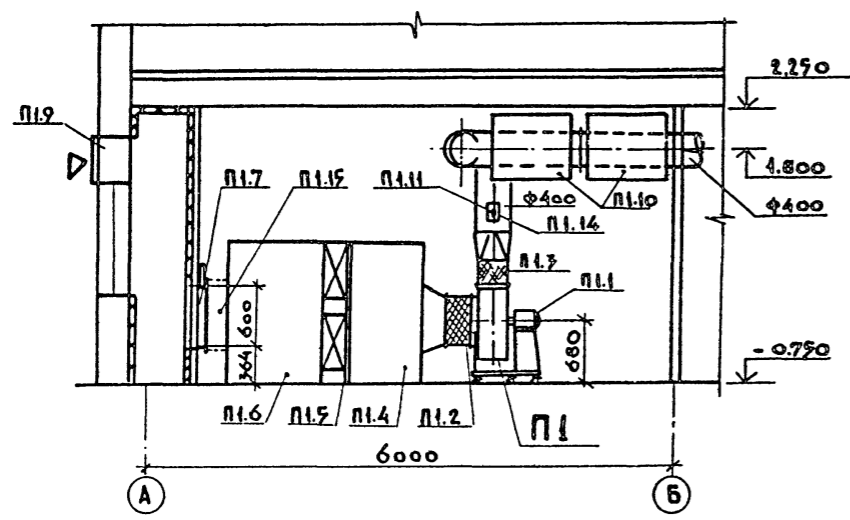
Здание бытовых и вспомогательных помещений

Вентиляция
План на отд. 2.550

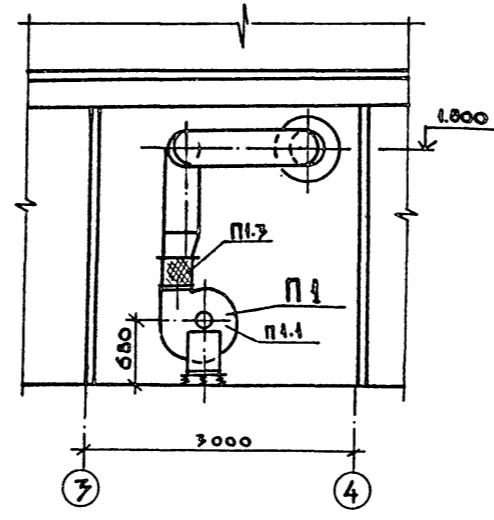
Стадия	Лист	Листов
Р	7	

Министерство торговли СССР
ГИПРОТОРГ
ЛЕНИНГРАДСКИЙ ФИЛИАЛ

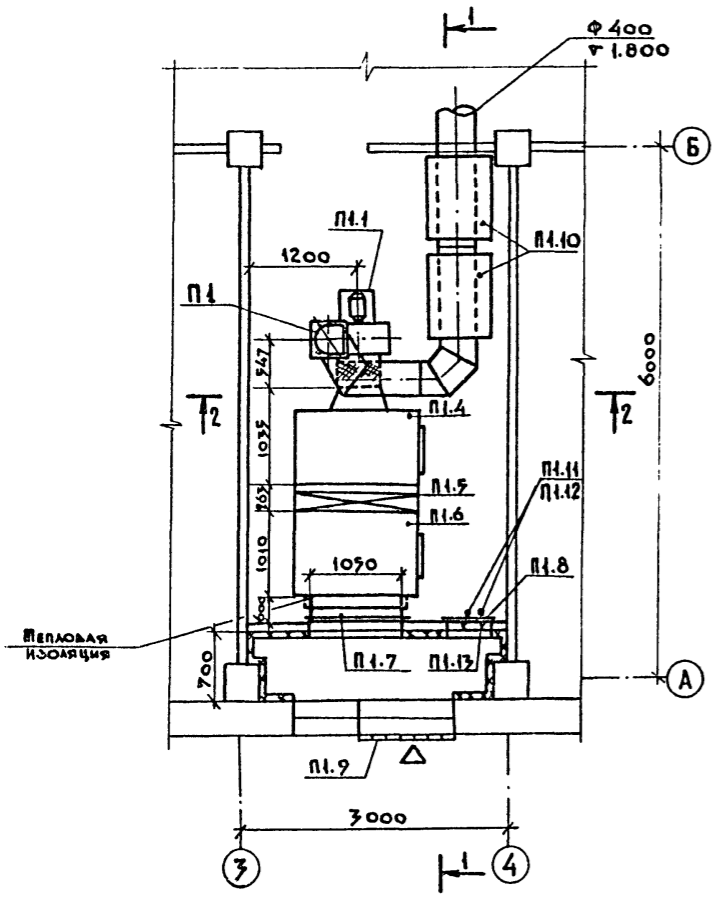
РАЗРЕЗ 1-1



РАЗРЕЗ 2-2



ПЛАН НА ОТМЕТКЕ -0.750



СПЕЦИФИКАЦИЯ ВЕНТИЛЯЦИОННЫХ УСТАНОВОК

Марка, поз.	Обозначение	Наименование	Кол.	Масса, ед. кр.	Примечание
		П1			
П1.1	В-Ц4 70-5-03АУЗ	ВЕНТИЛЯТОР РАДИАЛЬНЫЙ №5, ИСПОЛНЕНИЕ I, ПОЛОЖЕНИЕ ПРО°С КОЛЕСОМ А _к =1.0А _н с ЭЛЕКТРОДВИГАТЕЛЕМ 4А80В4УЗ N-1.5 кВт n = 1415 об/мин	1	952	с вибро-изоляцией
П1.2	Серия 5.904.5	ВСТАВКА ГИБКАЯ ВВ-20	1	6.76	
П1.3	Серия 5.904.5	ВСТАВКА ГИБКАЯ ВН-13	1	5.02	

ПРОДОЛЖЕНИЕ

Марка, поз.	Обозначение	Наименование	Кол.	Масса, ед. кр.	Примечание
П1.4	Серия 5.904-12 В1-1	СОЕДИНИТЕЛЬНАЯ СЕКЦИЯ А1А180.000	1	237.00	Правое исполнение
П1.5	Серия 5.904-12 В1-15	КАЛОРИФЕРНАЯ СЕКЦИЯ А1А188.000-02 ОДНО-РЯДНАЯ С КАЛОРИФЕРОМ КСКЗ-10-02 УЗ (2 шт)	1	282.00	Правое исполнение
П1.6	Серия 5.904-12 В1-2В	ПРИЁМНАЯ СЕКЦИЯ А1А223.000	1	130.50	Правое исполнение
П1.7	-	КЛАПАН КВУ 1000x600 с электроприводом МЭО 16/63-025-80	1	54.00	
П1.8	Серия 5.904-4	ДВЕРЬ ГЕРМЕТИЧЕСКАЯ Ду: 1.25x0.5	1	33.6	
П1.9	-	РЕШЁТКА №1	7	0.07	
П1.10	Серия 5.904-17 В1-1	ГЛУШИТЕЛЬ ТРУБЧАТЫЙ ГШК1-5 (А7Е186000-07)	2	31.3	
П1.11	10-3К4-1-75	БОБЫШКА. УСТАНОВКА НА МЕТАЛЛИЧЕСКОЙ СТЕНКЕ	2		
П1.12	5-3К4-1-75	То же	1		
П1.13	-	ЗАГЛУШКА ИЗ ЛИСТОВОЙ СТАЛИ по ГОСТ 19903-74* 700x250 δ=2.0	1		
П1.14	-	НАКЛАДКА ИЗ ЛИСТОВОЙ СТАЛИ по ГОСТ 19903-74* 150x150 δ=2.0	1		
П1.15	-	КОРВ 600x1000 660x1070 В-440 из листовой стали δ=1	1		

СОГЛАСОВАНО
 Гл. спец. Ширков
 Рук. сект. А
 Инв. №100А
 ПОЯСЬ И АЛМА
 ВЗАКЛЮЧ. №1

416-1-192.87 ОБ

Склад для хранения продовольственных товаров складской площадью 10 тыс. кв. м.

Здание бытовых и вспомогательных помещений

УСТАНОВКА СИСТЕМЫ П1

Инженер Карасева
 Проверил Шерман

Н. контр. Лишаский

Сл. инж. Чижкина

Рук. сект. Розина

Гл. спец. Лишаский

Нач. СТО Дайхин

ГИП Корнилов

Лист 8

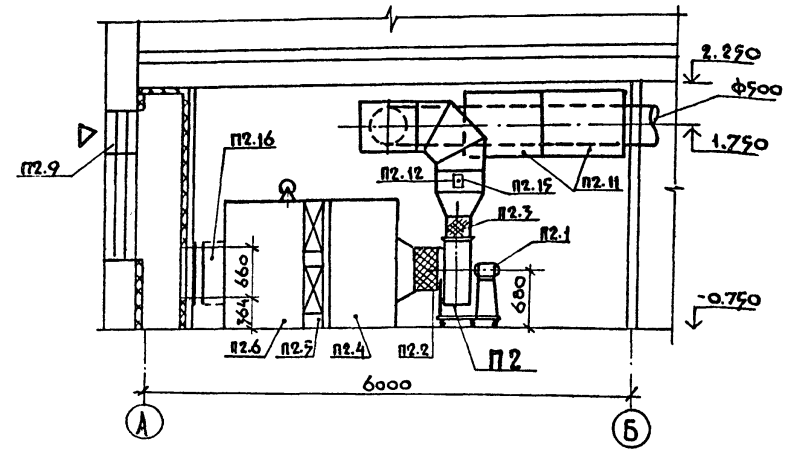
Листов

Инженерство Морозов

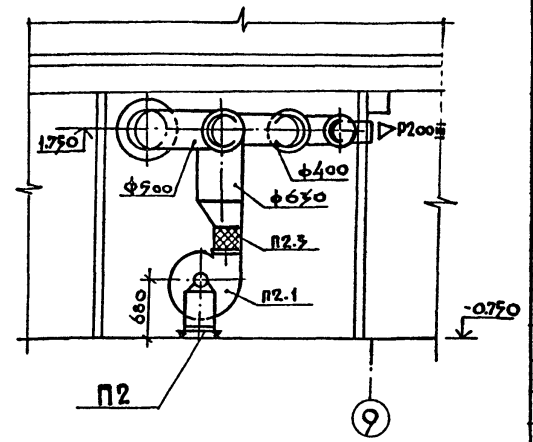
ГИПРОТОРГ

ЛЕНИНГРАДСКИЙ ФАКТАЛ

РАЗРЕЗ 1-1



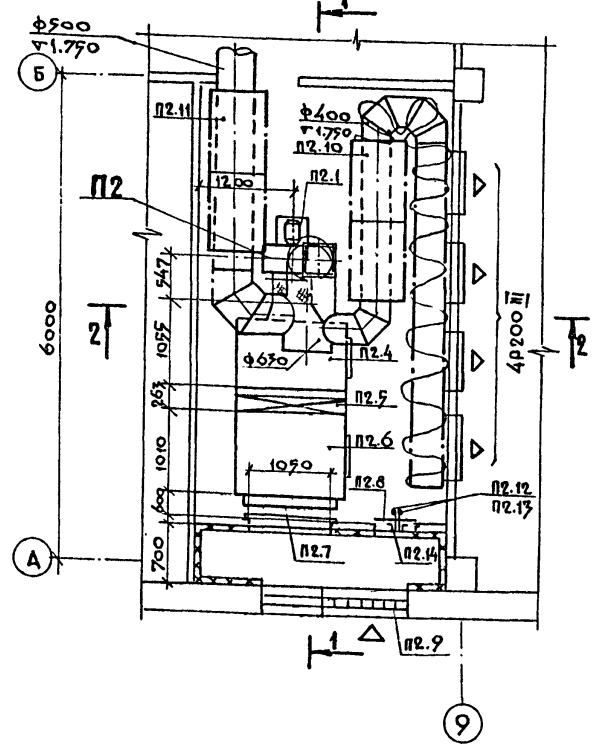
РАЗРЕЗ 2-2



ПРОДОЛЖЕНИЕ

Марка, поз.	ОБОЗНАЧЕНИЕ	НАИМЕНОВАНИЕ	КОЛ.	МАССА ЕД., КГ	ПРИМЕЧАНИЕ
П2.5	Серия 9.904-12 в 1-15	КАЛОРИФЕРНАЯ СЕКЦИЯ А1А.188.000-02 ОДНОРЯД-НАЯ С КАЛОРИФЕРОМ КСКЗ-10-02У3 (2шт)	1	28200	Правое исполнен
П2.6	Серия 9.904-12 в 1-28	ПРИЁМНАЯ СЕКЦИЯ А1А 224.000	1	1000.00	Правое исполнен
П2.7		Клапан КВУ 1000 x 600 с электроприводом МЭО 16/63-0 25-80	1	54.0	
П2.8	Серия 9.904-4	Дверь герметическая Дус 1.25x0.7	1	33.6	
П2.9		Решетка №1	7	0.97	
П2.10	Серия 9.904-17 в 1-1	Глушитель трубчатый ПТК 1-9 (А7Е.186.000-04)	2	31.3	
П2.11	Серия 9.904-17 в 1-1	То же ПТК 1-6 (А7Е.186.000-05)	2	37.2	
П2.12	10-3К4-1-75	БОБЫШКА. УСТАНОВКА НА МЕТАЛЛИЧЕСКОЙ СЛЕНКЕ	2		
П2.13	9-3К4-1-75	То же	1		
П2.14		ЗАГЛУШКА ИЗ ЛИСТОВОЙ СТАЛИ ПО ГОСТ 19903-74* 300x250 δ=2.0	1		
П2.15		НАКАДКА ИЗ ЛИСТОВОЙ СТАЛИ ПО ГОСТ 19903-74* 150x150 δ=2.0	1		
П2.16		КОРОВА 600x1000 600x1050 2.440 ИЗ ЛИСТОВОЙ СТАЛИ δ=1мм ПО ГОСТ 19903-74*	1		

ПЛАН НА ОТМЕТКЕ - 0.750



СПЕЦИФИКАЦИЯ ВЕНТИЛЯЦИОННЫХ УСТАНОВОК

Марка, поз.	ОБОЗНАЧЕНИЕ	НАИМЕНОВАНИЕ	КОЛ.	МАССА ЕД., КГ	ПРИМЕЧАНИЕ
П2.1	В-Ц4-70-9-01 Алев У3	ВЕНТИЛЯТОР РАДИАЛЬНЫЙ №9; ИСПОЛНЕНИЕ 1, ПОЛОЖЕНИЕ Л0° С КОЛОСКОМ Δк=105ДМ С ЭЛЕКТРОДВИГАТЕЛЕМ 4А90L4У3 №-2.2 КОП п=1425 об/мин	1	105.5	
П2.2	Серия 9.904-9	ВСТАВКА ГИБКАЯ ВВ-20	1	6.76	
П2.3	Серия 9.904-9	ВСТАВКА ГИБКАЯ ВВ-13	1	5.02	
П2.4	Серия 9.904-12 в 1-1	СОЕДИНИТЕЛЬНАЯ СЕКЦИЯ А1А 180.000	1	25700	Правое исполнен

СОСТАВИТЕЛЬ: ШИРОКОВ В.И.
 ПРОЕКТИРОВЩИК: РУК. СЕКТОРА: А.
 ВЗЛОМ ИВ №: ...
 ПОДПИСЬ И А.А.А.:

ГИП КОРИЛОВ
 НАЧ. СТО АЛИКИН
 Г. СПЕЦ. ЛИШАНСКИЙ
 РУК. СЕКЦ. РОЗИНА
 СТ. ИНЖ. ЧЕТКИНА
 ИНЖЕНЕР. КАРАСЕВА
 ПРОВЕР. ШЕРМАН
 И. КОИДР. ЛИШАНСКИЙ

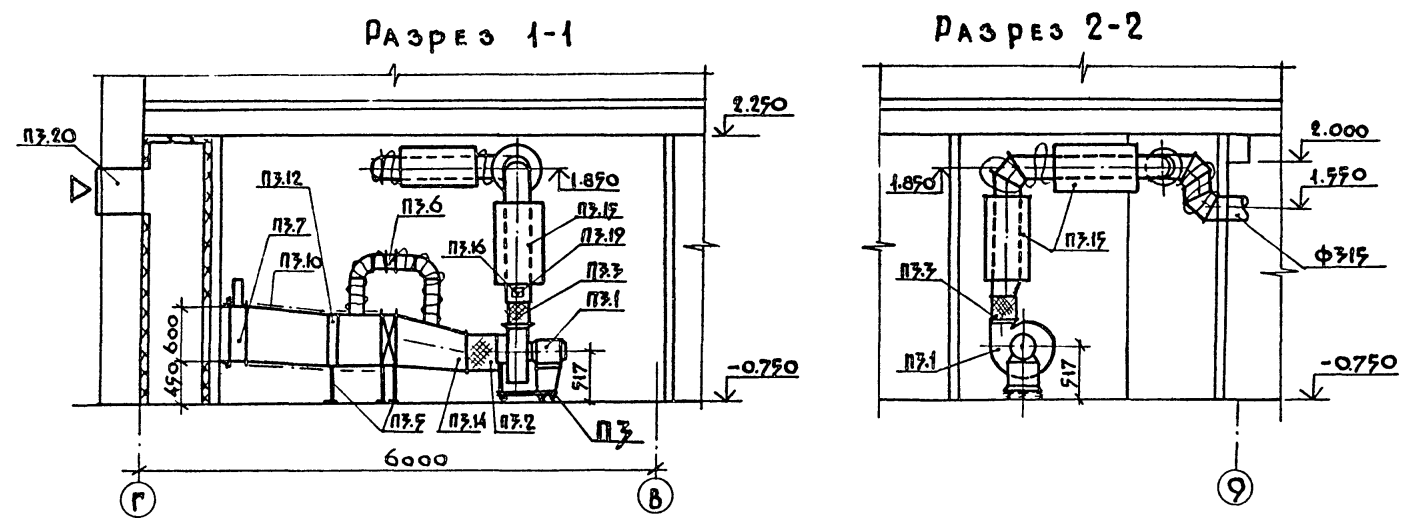
416-1-192.87 ОБ

СКЛАД ДЛЯ ХРАНЕНИЯ ПРОДОЛБОЛЬСТВЕННЫХ МОТАРОВ СКАДСКОЙ ПЛОЩАДЬЮ 10 ТЫС. КВ. М.
 Здание бытовых и вспомогательных помещений
 УСТАНОВКА СИСТЕМЫ П2
 Склад Лист Листов
 9 9
 Министрство торговли СССР
 ГИПРОТОРГ
 Ленинградский филиал

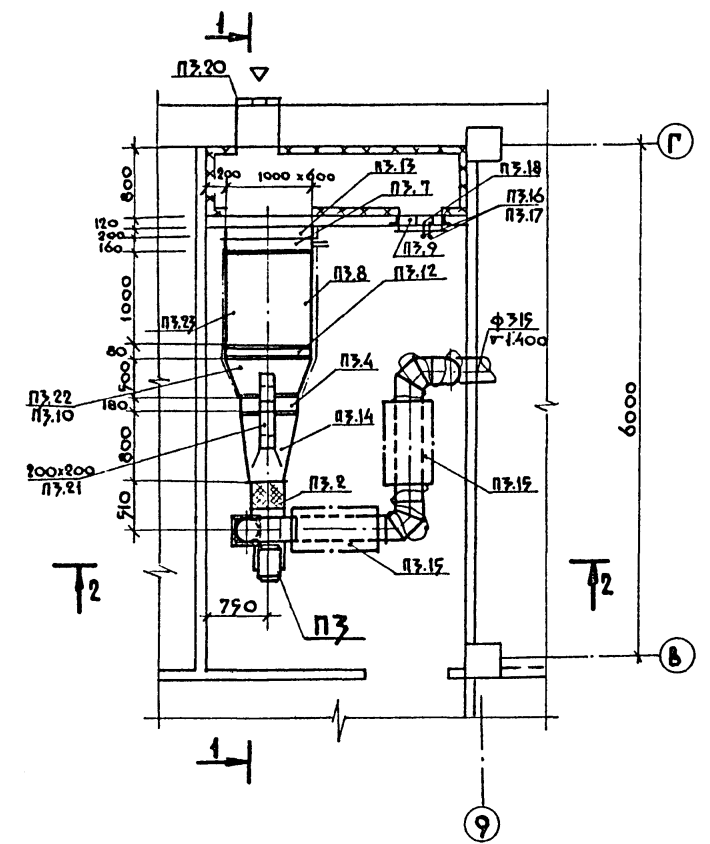
Привязано:
 Инв. №:

Альбом II
416-1-192.87

Продолжение



План на отметке - 0.750



Спецификация вентиляционных установок

Марка, поз.	Обозначение	Наименование	Кол.	Масса ед. кг	Примечание
		ПЗ			
ПЗ.1	В-Ц4-70-4-01 Алев	Вентилятор радиальный №4, исполнение I, положение Л0° с колесом Дк-Диом, с электродвигателем 4А71В4УЗ N:0.75квт, n:1790 об/мин	1	62.8	
ПЗ.2	Серия 5.904-5	Вставка гибкая ВВ-19	1	5.13	
ПЗ.3	Серия 5.904-5	Вставка гибкая ВН-12	1	4.12	
ПЗ.4	—	Калорифер КСКЗ-6-02УЗ	1	39.90	
ПЗ.5	Серия 1.494-25	Подставка под калорифер Н:450 мм	6	2.00	
ПЗ.6	Серия 5.904-17 в 1-1	Заслонка обводная Р200x200Р	1	4.8	
ПЗ.7	—	Клапан КВУ 1000x600 с электроприводом МЭО 16/63-0.25-80	1	54.00	
ПЗ.8	Серия 5.904-4	Люк герметический утепленный Лус 0.6x0.5	1	20.20	

Марка, поз.	Обозначение	Наименование	Кол.	Масса ед. кг	Примечание
ПЗ.9	Серия 5.904-4	Дверь герметическая			
		утепленная Лус 1.25 x 0.9	1	33.6	
ПЗ.10		Изоляция коробов минераловатными мягкими плитами δ:40 с покровным слоем			
		стеклопакью	1.5		м
ПЗ.11		По ме, воздухоода 200x200	4		м
ПЗ.12	—	Фильтр унфицированный ячейковый ФЯП	2	4.8	
ПЗ.13	—	Рама из 475x75x5 по ГОСТ 8510-72 размером 1000x600	1	16.3	
ПЗ.14	—	Патрубок из тонколистовой стали по ГОСТ 19903-74* δ:1мм 503x530 φ:400 ℓ: 800 мм	1		
ПЗ.15	Серия 5.904-17 в 1-1	Глушитель трубчатый ПТК-4 (А7Е186000-03)	3	22.1	
ПЗ.16	10-3К4-1-75	Бобышка. Установка на металлической стенке	2		
ПЗ.17	5-3К4-1-75	По ме	1		
ПЗ.18	—	Заглушка из листовой стали по ГОСТ 19903-74* 300x250 δ:2.0 мм	1		
ПЗ.19	—	Накладка из листовой стали по ГОСТ 19903-74* 150x150 δ:2.0 мм	1		
ПЗ.20		Решетка №1	3	0.97	
ПЗ.21		Воздухоода из листовой стали δ:0.5мм разм 200x200	4		м
ПЗ.22		Короб из листовой стали δ:1мм по ГОСТ 19903-74* 503x530 φ:400 ℓ: 500 мм	1		
ПЗ.23		Короб из листовой стали δ:1мм по ГОСТ 19903-74* 1040x520 1000x600 ℓ: 1000 мм	1		

СОГЛАСОВАНО:
Гл. спец. СПО Широкоев
Рук. сект. А Рыбкин
Инж. Л.С. Ока Подпись и дата
Инв. №

ГИП Корнилов
Нач. СПО Дайхин
Гл. спец. Лишанский
Рук. сект. Возина
Ст. инж. Целкина
Инженер Карасева
Провер. Шерман

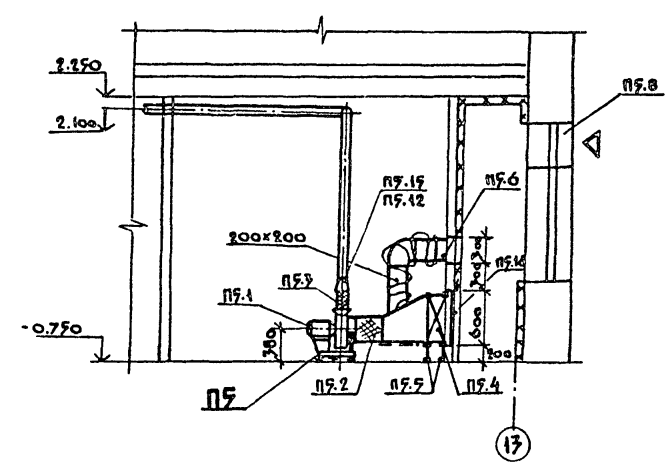
416-1-192.87 ОВ

СКЛАД ДЛЯ ХРАНЕНИЯ ПРОДОВОЛЬСТВЕННЫХ ТОВАРОВ СКЛАДСКОЙ ПЛОЩАДЬЮ 10 т.дс. кв. м.
ЗДАНИЕ ВЫТОВЫХ И ВСПОМОГАТЕЛЬНЫХ ПОМЕЩЕНИЙ
УСТАНОВКА СИСТЕМЫ ПЗ
Склад Листов
Р 10
Министерство торговли СССР
ГИПРОТОРГ
ЛЕНИНГРАДСКИЙ ФИЛИАЛ

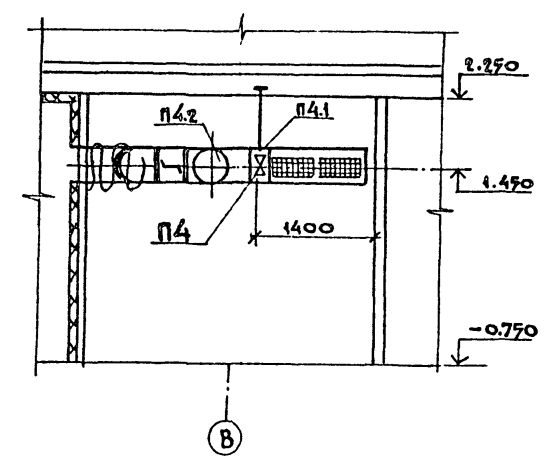
Привязано:
Инв. №

АЛБВОМ II
416-1-192.87

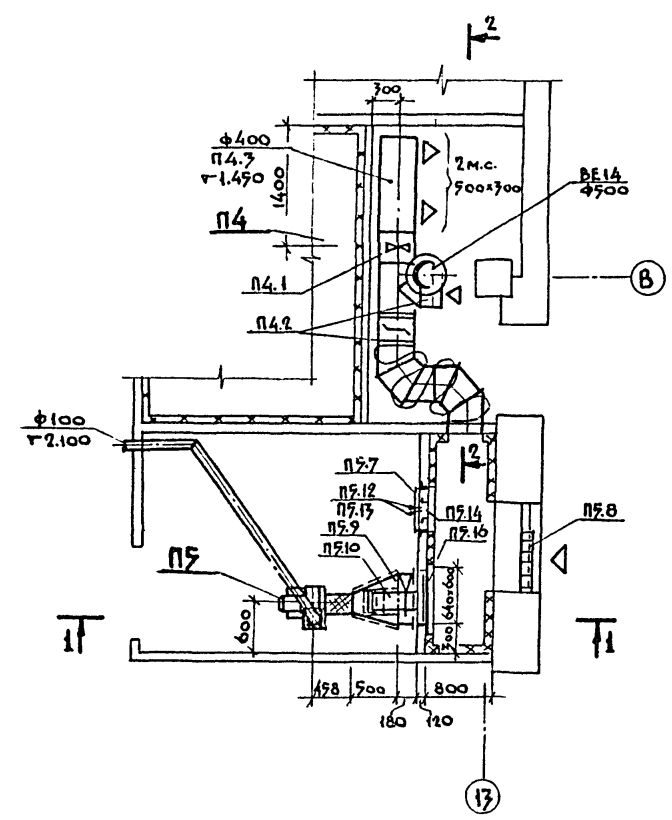
РАЗРЕЗ 1-1



РАЗРЕЗ 2-2



ПЛАН НА ОТМЕТКЕ - 0.750



СПЕЦИФИКАЦИЯ ВЕНТИЛЯЦИОННЫХ УСТАНОВОК

МАРКА, ПОЗ.	ОБОЗНАЧЕНИЕ	НАИМЕНОВАНИЕ	КОЛ.	МАССА ЕД., КГ	ПРИМЕЧАНИЕ
		П5			
П5.1	В-Ц4-70-25-02АУЗ	Вентилятор радиальный №2,9 исполнение I положение ПРО° с колесом А _к =0.95А _н с электродвигателем 4АА56АУЗ N=0.12 кВт п.1375 об/мин	1	26.2	
П5.2	Серия 5.904-5	Вставка гибкая ВВ-17	1	2.82	
П5.3	Серия 5.904-5	Вставка гибкая ВН-10	1	2.66	
П5.4		Калорифер КСКЗ-6-02УЗ	1	39.90	
П5.5	Серия 1.494-25	Подставка под калорифер Н=250 мм	4	1.00	
П5.6	Серия 5.904-13 в 1-1	Заслонка обводная Р200 x 200Р	1	4.8	
П5.7	Серия 5.904-4	Дверь герметическая Аус 1.25 x 0.5	1	33.6	
П5.8	-	Решетка воздухозаборная №1	5	0.97	
П5.9	-	Патрубок из тонколистовой стали по ГОСТ 19904-71* δ=1.0; ф250=640x600 l=500мм	1		

Продолжение

МАРКА, ПОЗ.	ОБОЗНАЧЕНИЕ	НАИМЕНОВАНИЕ	КОЛ.	МАССА ЕД., КГ	ПРИМЕЧАНИЕ
П5.10	-	Воздуховод из тонколистовой стали по ГОСТ 19904-71* δ=0.5 200x200	2		м
П5.11	-	Изоляция воздуховода минеральной ватой δ=40 с покровным слоем стеклотканью	1		м ²
П5.12	Ю-3КЧ-1-75	Бобышка, Установка на металлической пленке	2	-	
П5.13	5-3КЧ-1-75	То же	1	-	
П5.14	-	Заглушка из листовой стали по ГОСТ 19904-71* 300x250 δ=2.0	1	-	
П5.15	-	Накладка из листовой стали по ГОСТ 19904-71* 150x150 δ=2.0	1	-	
П5.16	Серия 1.494-26 в 2	Утепленный сварной клапан тип I с каркасом КР1	1	16.0	
		П4			
П4.1		Вентилятор осевой об-300 N=4A	1		
П4.2	Серия 5.904-13 в 1-2	Заслонка воздушная унифицированная Р400Р	2	10.80	
П4.3		Воздуховод из листовой стали по ГОСТ 19903-71* δ=0.7 ф400	4		м
П4.4		Изоляция воздуховода ф400 минераловатными мягкими плитами δ=40 с покровным слоем стеклотканью	2		м

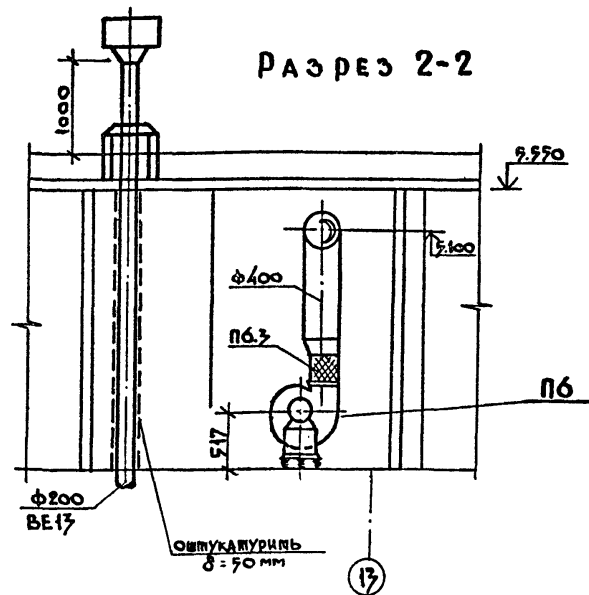
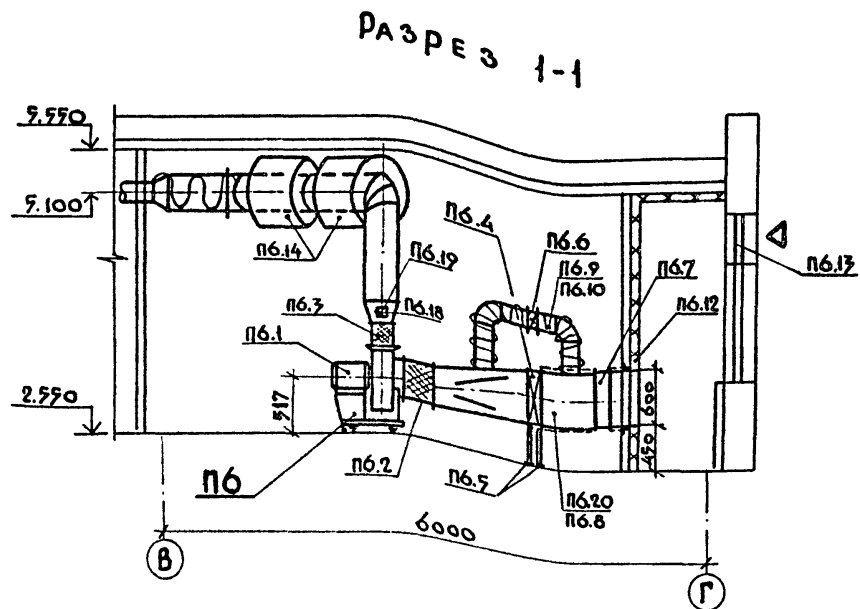
СОГЛАСОВАНО
Гл. спец. ЭПО Широков Р.А.
Дук. сект. А Рубкин А.Г.
Инв. № 1
Подпись и дата

ГИП	Корнилов	10/11/02
Нач. СТО	Аликин	10/11/02
Гл. спец.	Лишанский	10/11/02
Дук. сект.	Розина	10/11/02
Ст. инж.	Четкина	10/11/02
Инженер	Карасева	10/11/02
Проверил	Шерман	10/11/02
Н. контр.	Лишанский	10/11/02

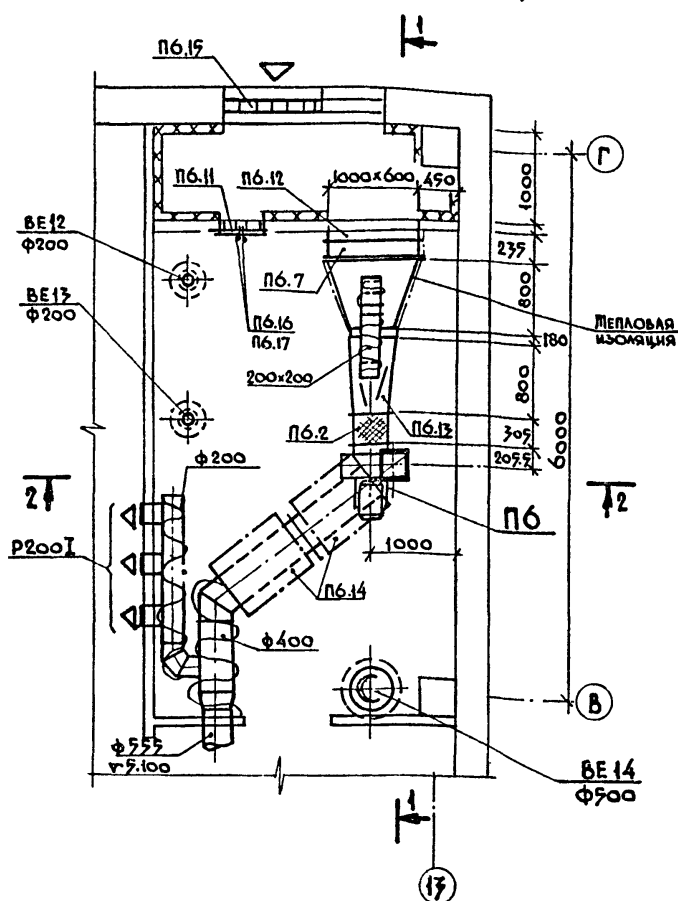
416-1-192.87 ОВ

СКЛАД ДЛЯ ХРАНЕНИЯ ПРОДОВОЛЬСТВЕННЫХ ТОВАРОВ СКАДСКОЙ ПЛОЩАДЬЮ 10 ТЫС. КВ.М.
ЗДАНИЕ БЫТОВЫХ И ВСПОМОГАТЕЛЬНЫХ ПОМЕЩЕНИЙ
УСТАНОВКИ СИСТЕМ П4, П5
Министерство торговли СССР
ГИПРОТОРГ
ЛЕНИНГРАДСКИЙ ФИЛИАЛ

Привязано:					
Инв. №:					



ПЛАН НА ОШЕТКЕ - 0.750



СПЕЦИФИКАЦИЯ ВЕНТИЛЯЦИОННЫХ УСТАНОВОК

Марка, поз.	ОБОЗНАЧЕНИЕ	НАИМЕНОВАНИЕ	КОЛ.	МАССА ЕД. КГ.	ПРИМЕЧАНИЕ
		П6			
П6.1	В-Ц4-70-4-07АУЗ мвб	ВЕНТИЛЯТОР РАДИАЛЬНЫЙ №4, ИСПОЛНЕНИЕ 1, ПОЛОЖЕНИЕ ПРО° С КОЛЕСОМ А _к -1.05А _м С ЭЛЕКТРОДВИГАТЕЛЕМ 4А80А4УЗ №1.1 квп П = 1420 об/мин	1	65.2	
П6.2	Серия 5.904-5	ВСТАВКА ГИБКАЯ ВВ-19	1	5.13	
П6.3	Серия 5.904-5	ВСТАВКА ГИБКАЯ ВН-12	1	4.12	
П6.4	-	КАЛОРИФЕР КСКЗ-6-02УЗ	1	39.90	
П6.5	Серия 1.494-25	ПОДСТAVKA ПОД КАЛОРИФЕР Н-500	4	2.1	
П6.6	Серия 5.904-13 В1-1	ЗАСЛОНКА ОБЪЕДНАЯ Р200x200P	1	4.8	
П6.7		КЛАПАН КВУ 600x1000 С ЭЛЕКТРОПРИВОДОМ МЭО-16/63-0.25-80	1	54.00	

ПРОДОЛЖЕНИЕ

Марка, поз.	ОБОЗНАЧЕНИЕ	НАИМЕНОВАНИЕ	КОЛ.	МАССА ЕД. КГ.	ПРИМЕЧАНИЕ
П6.8		ИЗОЛЯЦИЯ КОРОВА МИНЕРАЛОВЯТНЫМИ МЯГКИМИ ПИ-ПAMI δ=40 С ПОКРОВНЫМ СЛОЕМ СПЕКЛОТКАНЬЮ	0.8		М
П6.9		МО МЕ, ВОЗДУХОВОДА 200x200	4		М
П6.10		ВОЗДУХОВОД ИЗ ЛИСТОВОЙ СТАЛИ δ=0.5 мм РАЗМ. 200x200	4		М
П6.11	Серия 5.904-4	ДВЕРЬ ГЕРМЕТИЧЕСКАЯ А _к -1.25x0.5	1	33.6	
П6.12	-	РАМА ИЗ L75x75x5 ПО ГОСТ 8510-73 РАЗМЕРОМ 1000x600	1	16.3	
П6.13	-	ПАТРУБОК И ТОЛКОЛИСТОВОЙ СТАЛИ ПО ГОСТ 19903-72* δ=1.0 $\frac{503 \times 520}{400}$ L=800	1	-	
П6.14	Серия 5.904-17 В1-1	ГЛУШИТЕЛЬ ТРУБЧАТЫЙ ГШК1-4 (А7Е 186.000-03)	2	22.1	
П6.15	-	РЕШЕТКА №1	7	0.97	
П6.16	10-3КЧ-1-75	БОБЫШКА. УСТАНОВКА НА МЕТАЛЛИЧЕСКОЙ СТОЙКЕ	2	-	
П6.17	5-3КЧ-1-75	МО МЕ	1	-	
П6.18	-	ЗАГЛУШКА ИЗ ЛИСТОВОЙ СТАЛИ ПО ГОСТ 19903-74* 300x250 δ=2.0 мм	1	-	
П6.19		НАКЛАДКА ИЗ ЛИСТОВОЙ СТАЛИ ПО ГОСТ 19903-74* 150x150 δ=2.0 мм	1	-	
П6.20		КОРОБ ИЗ ЛИСТОВОЙ СТАЛИ δ=1 мм ПО ГОСТ 19903-74* $\frac{600 \times 1000}{503 \times 520}$ L=800 мм	1		

СОГЛАСОВАНО

Гл. спец. ЭПО Ширков. Рубкин

Инв. № 416-1-192.87

416-1-192.87 ОВ

Склад для хранения продовольственных товаров складской площадью 10 тыс. кв.м.

Здание бытовых и вспомогательных помещений

Установка системы П6

Министерство торговли СССР ГИПРОТОРГ Ленинградский филиал

Инв. №

Привязан:

Инж. Контр. Лишанский

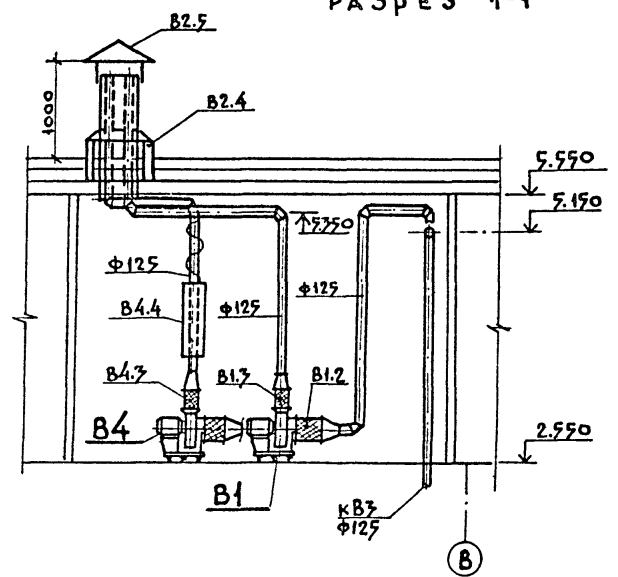
Инженер Карасева Проверил Шерман

Копировал: 26/01/87

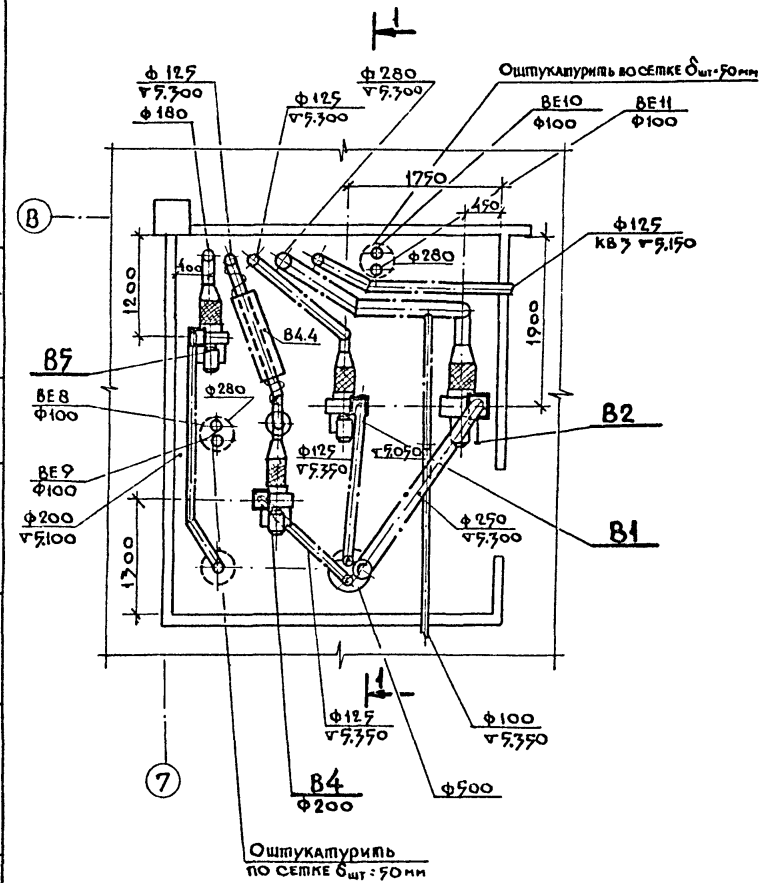
Формат: А2 2302/87

Альбом II
416-1-192.87

Разрез 1-1



План на отметке 2.550



СПЕЦИФИКАЦИЯ ВЕНТИЛЯЦИОННЫХ УСТАНОВОК

Марка, поз.	Обозначение	Наименование	Кол	Масса ед. кг	Примечание
		В4			
В4.1	В-Ц4-70-2.5-02AY3 лев	Вентилятор радиальный №2.5, исполнение I положение ЛО° с колесом $A_k = 0.95 A_n$ с электродвигателем 4A56A4Y3 N.0.12 кВт $n = 1375$ об/мин	1	26.2	
В4.2	Серия 5.904-5	Вставка гибкая ВВ-17	1	2.82	
В4.3	Серия 5.904-5	Вставка гибкая ВН-10	1	2.66	
В4.4	Серия 5.904-17	Глушитель трубчатый ГТК1-1 (A7E 186.000)	2	9.70	
		В5			
В5.1	В-Ц4-70-2.5-03AY3 лев	Вентилятор радиальный №2.5, исполнение I положение ЛО° с колесом $A_k = 1.05 A_n$ с электродвигателем 4A56A4Y3 N.0.12 кВт $n = 1375$ об/мин	1	26.2	
В5.2	Серия 5.904-5	Вставка гибкая ВВ-17	1	2.82	
В5.3	Серия 5.904-5	Вставка гибкая ВН-10	1	2.66	
В5.4	Серия 5.904-10	Узел прохода УП1	1	75.00	
В5.5	Серия 1.494-32	Зонт ЗК 00.000-	1	2.00	

ПРОДОЛЖЕНИЕ

Марка, поз.	Обозначение	Наименование	Кол	Масса ед. кг	Примечание
		В1			
В1.1	В-Ц4-70-2.5-02AY3	Вентилятор радиальный №2.5, исполнение I положение ПРО° с колесом $A_k = 0.95 A_n$ с электродвигателем 4A56A4Y3 N.0.12 кВт $n = 1375$ об/мин	1	26.20	
В1.2	Серия 5.904-5	Вставка гибкая ВВ-17	1	2.820	
В1.3	Серия 5.904-5	Вставка гибкая ВН-10	1	2.66	
		В2			
В2.1	В-Ц4-70-3.15-03AY3	Вентилятор радиальный №3.15, исполнение I, положение ПРО° с колесом $A_k = 1.05 A_n$ с электродвигателем 4A63B4Y3 N.0.37 кВт $n = 1365$ об/мин	1	37.80	
В2.2	Серия 5.904-5	Вставка гибкая ВВ-18	1	3.45	
В2.3	Серия 5.904-5	Вставка гибкая ВН-11	1	3.30	
В2.4	Серия 5.904-10	Узел прохода УП1-06	1	111.00	
В2.5	Серия 1.494-32	Зонт ЗК 00.000-05	1	11.00	

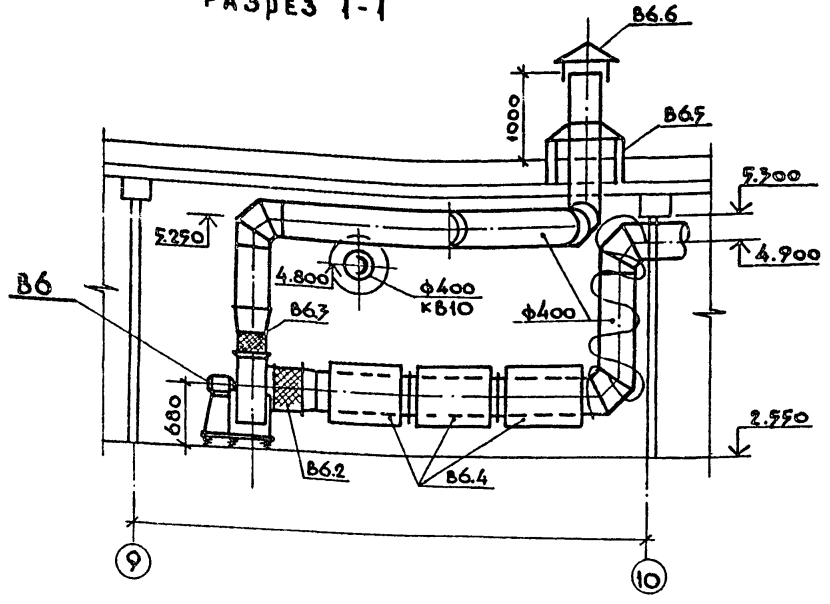
СОГЛАСОВАНО
Гл. спец. Э.О. Широков
рук. сект. А Рыбак
Инв. № подл. ПОДАТЬ И ДАТЬ ВЗЛМ ИВ №

ТИП	Корнилов	16.09.86	416-1-192.87 ОБ
Нач. СТО	Дайкин	13.09.86	
Гл. Спец.	Лишанский	13.09.86	
рук. сект.	Возина	13.09.86	
сп. инж.	Цеткина	13.09.86	
Инженер	Карасева	13.09.86	ЗДАНИЕ БЫТОВЫХ И ВСПОМОГАТЕЛЬНЫХ ПОМЕЩЕНИЙ
Провер.	Шерман	13.09.86	
Инв. №			Установки систем В1; В2; В4; В5
Н. контр.	Лишанский	13.09.86	

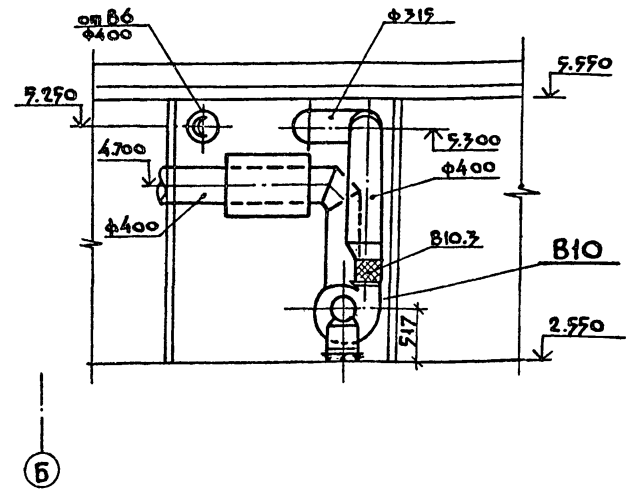
Привезла:	

Альбом И
ИВ-1-192.87

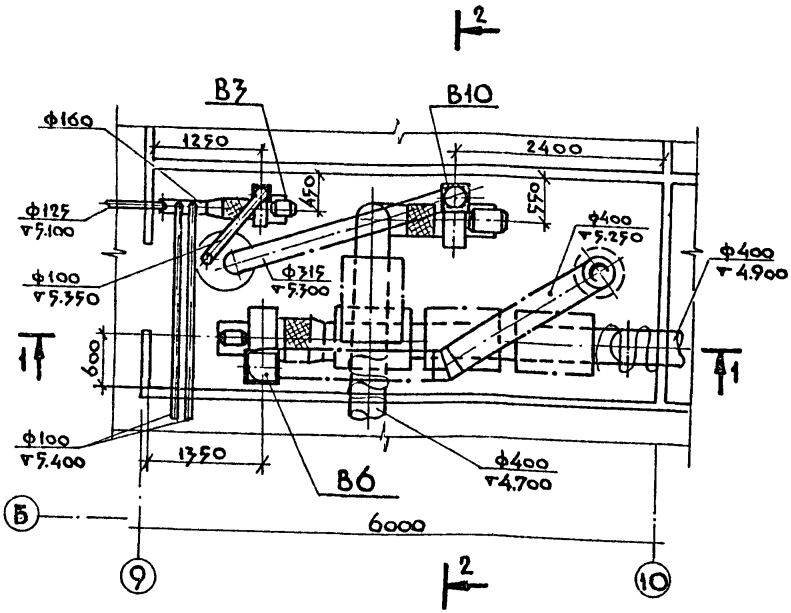
РАЗРЕЗ 1-1



РАЗРЕЗ 2-2



ПЛАН НА ОШМЕТКЕ 2.550



СПЕЦИФИКАЦИЯ ВЕНТИЛЯЦИОННЫХ УСТАНОВОК

МАРКА, ПОЗ.	ОБОЗНАЧЕНИЕ	НАИМЕНОВАНИЕ	КОЛ.	МАССА ЕД. КГ.	ПРИМЕЧАНИЕ
		В3			
В3.1	В-Ц4-70-2.5-0.5АУЗ	Вентилятор радиальный №2.5, исполнение I, положение ПРО° с колесом $A_k=1.05A_n$ с электродвигателем 4А76А4УЗ №70.12 кВт $n=1375$ об/мин	1	26.2	
В3.2	Серия 5.904-5	Вставка гибкая ВВ-17	1	2.82	
В3.3	Серия 5.904-5	Вставка гибкая ВН-10	1	2.66	
В3.4	Серия 5.904-10	Узел прохода УП1-06	1	111.00	
В3.5	Серия 1.494-32	Зонт ЗК.00.000-07	1	1100	

ПРОДОЛЖЕНИЕ

МАРКА, ПОЗ.	ОБОЗНАЧЕНИЕ	НАИМЕНОВАНИЕ	КОЛ.	МАССА ЕД. КГ.	ПРИМЕЧАНИЕ
		В6			
В6.1	В-Ц4-70-5-0.2АУЗ	Вентилятор радиальный №5, исполнение I, положение ПРО° с колесом $A_k=0.95A_n$ с электродвигателем 4А71В6УЗ №0.55 кВт $n=900$ об/мин	1	90.3	
В6.2	Серия 5.904-5	Вставка гибкая ВВ-20	1	6.76	
В6.3	Серия 5.904-5	Вставка гибкая ВН-13	1	5.02	
В6.4	Серия 5.904-17	Глушитель трубчатый ГПК 1-5 А7Е186.000-04	3	31.3	
В6.5	Серия 5.904-10	Узел прохода УП1-04	1	109.0	
В6.6	Серия 1.494-32	Зонт ЗК.00.000-03	1	750	
		В10			
В10.1	ВЦ4-70-4-0.4АУЗ	Вентилятор радиальный №4, исполнение I, положение ПРО° с колесом $A_k=1.1A_n$ с электродвигателем 4А71А6УЗ №0.37 кВт $n=910$ об/мин	1	62.8	
В10.2	Серия 5.904-5	Вставка гибкая ВВ-19	1	7.13	
В10.3	Серия 5.904-5	Вставка гибкая ВН-12	1	4.12	
В10.4	Серия 5.904-17	Глушитель трубчатый ГПК1-5 (А7Е186.000-04)	1	31.3	

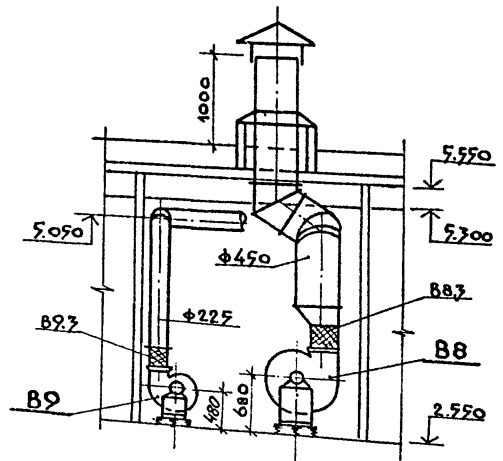
СОГЛАСОВАНО
И.С.ПЕЩ.ЭПО Широкое
Д.УК.СЕРП.А Рыбкин
И.С.ПЕЩ.ЭПО Широкое
Д.УК.СЕРП.А Рыбкин
И.С.ПЕЩ.ЭПО Широкое
Д.УК.СЕРП.А Рыбкин

ГИП	Корнилов	16.08.87	<p>416-1-192.87 ОВ</p> <p>Склад для хранения продовольственных товаров складской площадью 10 тыс. кв.м</p> <p>ЗДАНИЕ БЫТОВЫХ И ВСПОМОГАТЕЛЬНЫХ ПОМЕЩЕНИЙ</p> <p>Установки систем В3; В6; В10</p>	<p>Склад Лист Листов</p> <p>Р 14</p> <p>Министерство торговли СССР</p> <p>ГИПРОТОРГ</p> <p>Ленинградский филиал</p>
НАЧ. СПО	Дайхин	13.08.87		
П.С.ПЕЩ.	Лишанский	10.08.87		
Р.УК.СЕРП.	Розина	08.08.87		
Сп. инж.	Челкина	10.08.87		
Инженер	Карасева	08.08.87	Проект	
Провер.	Шерман	10.08.87	Проверка	
И.КОНТР.	Лишанский	10.08.87	Исполнение	

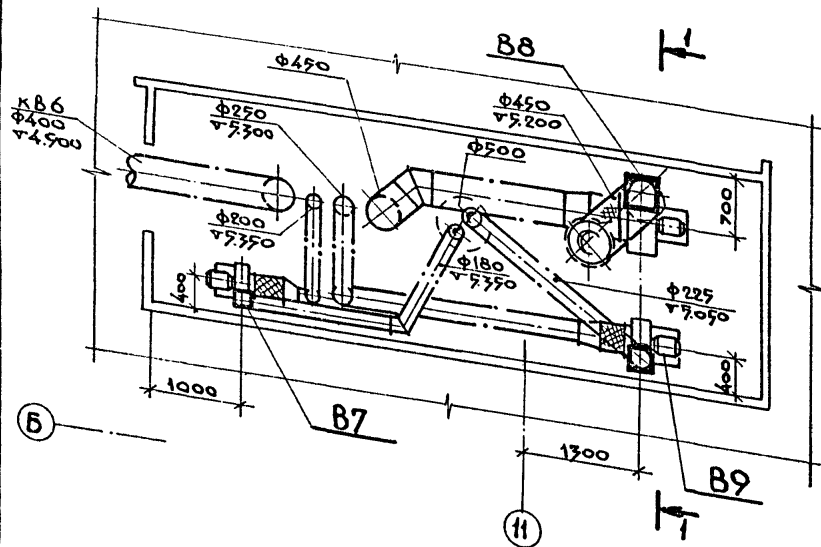
СПЕЦИФИКАЦИЯ ВЕНТИЛЯЦИОННЫХ УСТАНОВОК

ПРОДОЛЖЕНИЕ

Разрез 1-1



План на отметке 2.550



Марка, поз.	Обозначение	Наименование	Кол.	Масса ед. кг	Примечание
		В7			
В7.1	В-Ц4-70-2.5-03АУЗ	Вентилятор радиальный №2.5, исполнение I, положение ПРО° с колесом $D_k = 1.09 D_n$ с электродвигателем 4А56А4УЗ, №: 0.12 кВт $n = 1375$ об/мин	1	26.2	
В7.2	Серия 5.494-5	Вставка гибкая ВВ-17	1	2.82	
В7.3	Серия 5.494-5	Вставка гибкая ВН-10	1	2.66	
В7.4	Серия 5.904-10	Узел прохода УП1-06	1	111.00	
В7.8	Серия 1.494-32	Зонт ЗК.00.000-05	1	11.00	
		В8			
В8.1	В-Ц4-70-5-03АУЗ	Вентилятор радиальный №5, исполнение I, положение ПРО°, с электродвигателем 4А80А6УЗ №: 0.75 кВт, $n = 915$ об/мин	1	93.5	
В8.2	Серия 5.904-5	Вставка гибкая ВВ-20	1	6.76	
В8.3	Серия 5.904-5	Вставка гибкая ВН-13	1	5.02	
В8.4	Серия 5.904-10	Узел прохода УП1-05	1	110.00	
В8.5	Серия 1.494-32	Зонт ЗК.00.000-04	1	9.00	

Марка, поз.	Обозначение	Наименование	Кол.	Масса ед. кг	Примечание
		В9			
В9.1	В-Ц4-70-3.15-03АУЗмв	Вентилятор радиальный №3.15, исполнение I, положение ЛО° с колесом $D_k = 1.09 D_n$ с электродвигателем 4А65В4УЗ №: 0.37 кВт $n = 1765$ об/мин	1	37.8	
В9.2	Серия 5.904-5	Вставка гибкая ВВ-18	1	3.45	
В9.3	Серия 5.904-5	Вставка гибкая ВН-11	1	3.30	

СОГЛАСОВАНО
 Гл. спец. ЭПО Широков
 Дир. сект. А. Рыбкин
 Подпись и дата
 Взам инв. №
 Инв. №

ГИП	Корнилов	21/03/87	1/02/87
нач. СПО	Айкин	21/03/87	1/02/87
Гл. спец.	Лиханский	21/03/87	1/02/87
Дир. сект.	Розина	21/03/87	1/02/87
Сп. инж.	Четкина	21/03/87	1/02/87
Инженер	Карасева	21/03/87	1/02/87
Пробер	Шерман	21/03/87	1/02/87
Н. контрол.	Лиханский	21/03/87	1/02/87

416-1-192.87 ОВ

Склад для хранения продовольственных товаров складской площадью 10 тыс. кв. м

Здание бытовых и вспомогательных помещений

Установки систем В7; В8; В9

Страницы Лист Листов

Р 15

Министерство торговли СССР
ГИПРОТОРГ
Ленинградский филиал

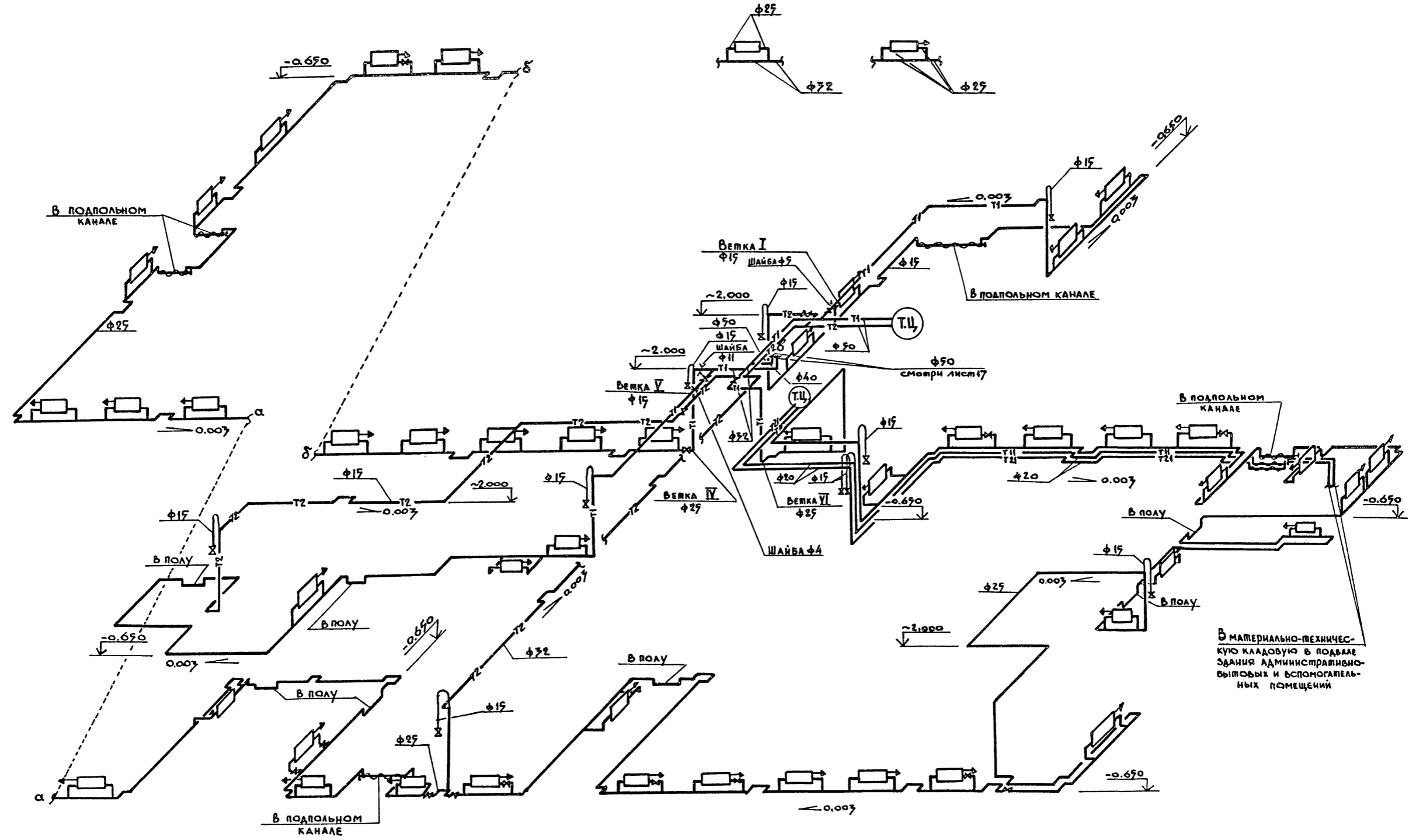
Привязан

Инв. №

Альбом II

416-1-192.87

СХЕМА ПРИСОЕДИНЕНИЯ ПРИБОРОВ К МАГИСТРАЛИ



Воздухоспускные вентили опустить на 15 м от пола

НАЧ. СПС	ДАУХИН	<i>Даухин</i>	13.02.87
ГЛ. СПЕЦ	ЛИШАНСКИЙ	<i>Лишанский</i>	13.02.87
РУК. СЕКТ.	РОЗИНА	<i>Розина</i>	13.02.87
СП. ИНЖ.	ИЛЬИНА	<i>Ильина</i>	13.02.87
ИНЖЕНЕР	КАРАСЕВА	<i>Карасева</i>	13.02.87
ПРОВЕР.	ЩЕРМАН	<i>Щерман</i>	13.02.87

416-1-192.87 ОВ

СКЛАД ДЛЯ ХРАНЕНИЯ ПРОДОВОЛЬСТВЕННЫХ ТОВАРОВ СКАДСКОЙ ПЛОЩАДЬЮ 10 ТЫС. КВ. М

ЗДАНИЕ БЫТОВЫХ И ВСПОМОГАТЕЛЬНЫХ ПОМЕЩЕНИЙ

СХЕМА СИСТЕМЫ ОПОЛНЕНИЯ (Ветки I, IV, V, VI)

Привязан:					
Инв. №:					

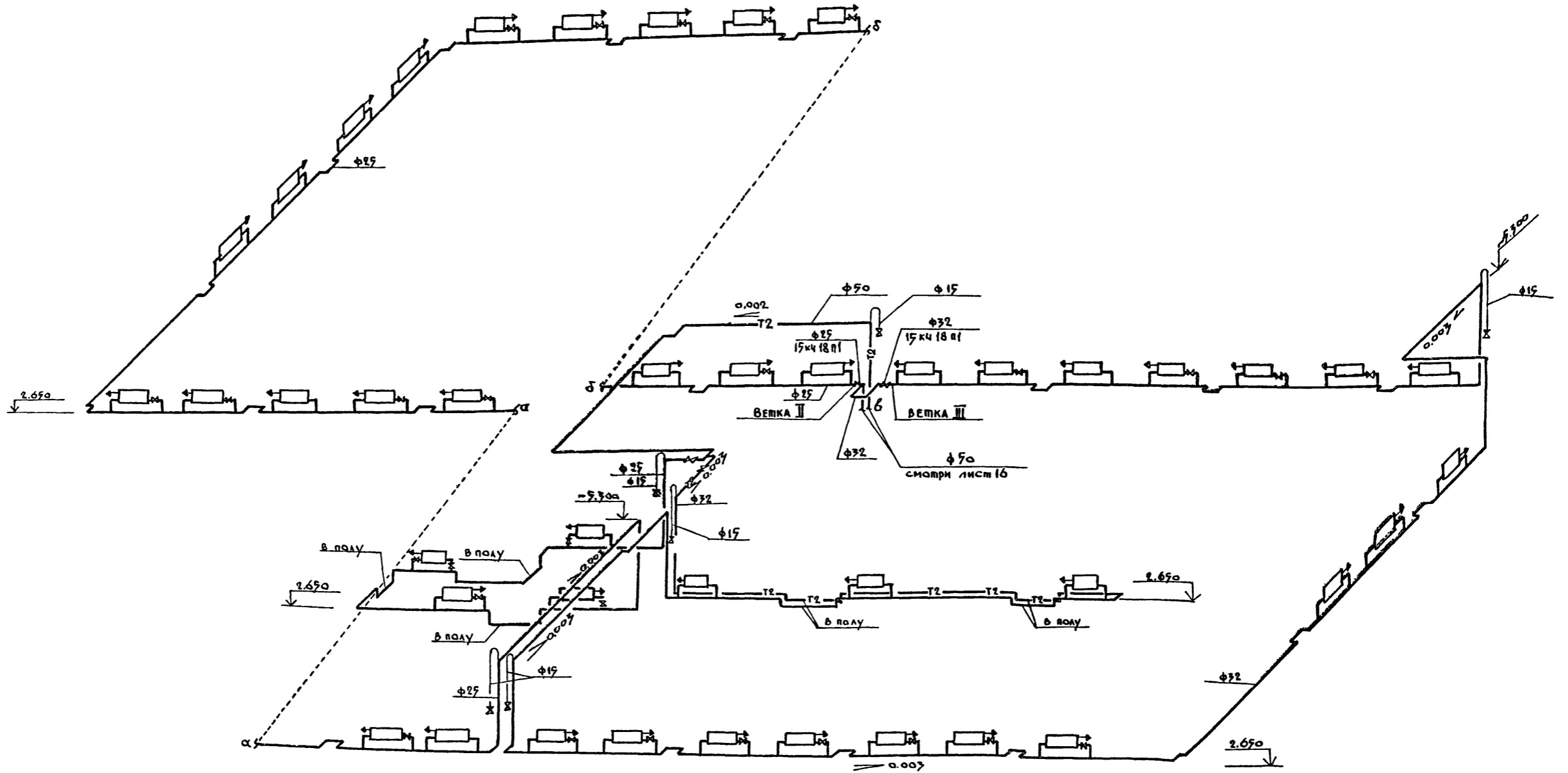
Стадия	Лист	Листов
Р	16	

Министерство торговли СССР
ГУПРОТОРГ
Ленинградский филиал

Копировал: Убаев

Формат: А2 2302/2

№ ЧЕРТЕЖА, ПОДВИСЬ И ДАТА, ВОЗМ. ИМ. Л. Г.



Воздухоспускные вентили опустить
на 1.5 м от пола

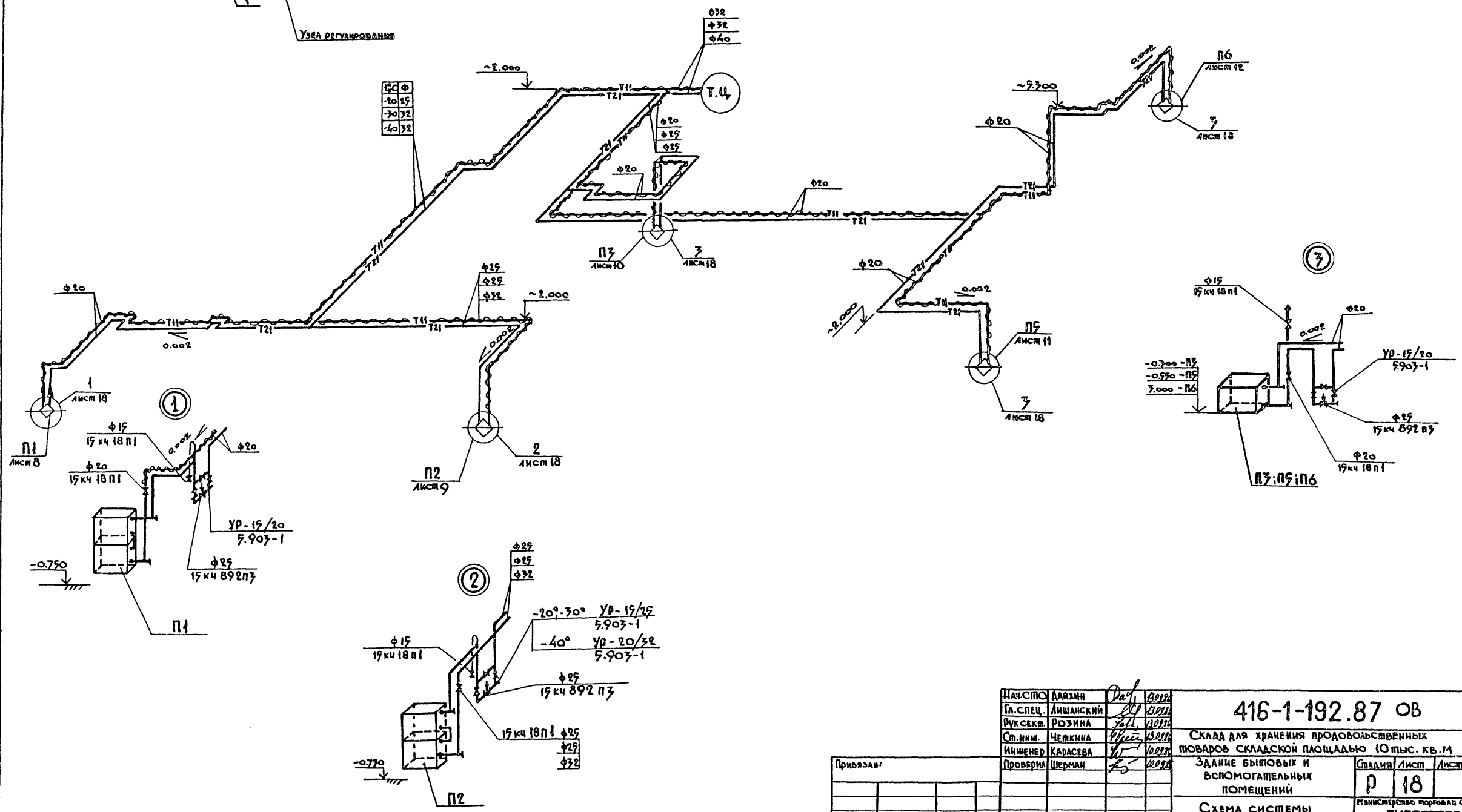
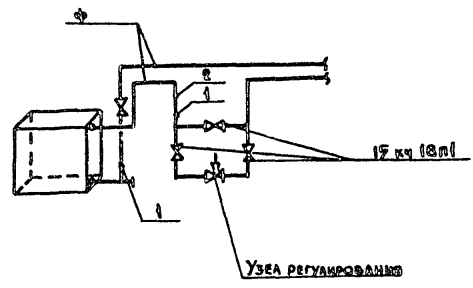
И.В. ПЕТУХОВ, ПОДПИСЬ И ДАТА
В.А.М. ИВАНОВ

И.В. ПЕТУХОВ, ПОДПИСЬ И ДАТА		В.А.М. ИВАНОВ		416-1-192.87 ОВ		
НАЧ. СПО	ДАЙХИН	3.01.87		СКЛАД ДЛЯ ХРАНЕНИЯ ПРОДОВОЛЬСТВЕННЫХ ТОВАРОВ СКЛАДСКОЙ ПЛОЩАДЬЮ 10 ТЫС. КВ. М		
ГЛ. СПЕЦ.	ЛИШАНСКИЙ	0.02.87		ЗДАНИЕ БЫТОВЫХ И ВСПОМОГАТЕЛЬНЫХ ПОМЕЩЕНИЙ		
РУК. СЕКЦ.	РОЗИНА	0.02.87		Эпюда	Лист	Листов
СТ. ИНЖЕН.	ИЛЬИНА	0.02.87		Р	17	
ИНЖЕНЕР	КАРАСЕВА	0.02.87		Министерство торговли СССР		
ПРОВЕРИЛ	ШЕРМАН	0.02.87		ГИПРОТОРГ		
Привязан:				СХЕМА СИСТЕМЫ ОТОПЛЕНИЯ (ВЕТКИ II; III)		
Инв. №	И.В. ПЕТУХОВ	0.02.87		Ленинградский филиал		

Альбом II
416-1-192.87

Расстановка приборов КИП

Диаметр труб - об φ	1 Расширитель для термометра	2 Расширитель для ДУДЭ
φ 20	63-3КЧ-2-77	48-3КЧ-2-77
φ 25	64-3КЧ-2-77	49-3КЧ-2-77
φ 32	3-3КЧ-3-77	1-3КЧ-3-77



В.В. Водопровод. Подписи и даты
Взам. инв. №

Исполнитель:	Инженер	Проверил:	Инв. №
Д.А. Давыдов	В.В. Водопровод	Л.А. Лещинский	Л.А. Лещинский
Т.А. Ткаченко	Р.А. Розина	С.И. Четкина	К.А. Кадасева
С.И. Четкина	К.А. Кадасева	В.В. Водопровод	Л.А. Лещинский
В.В. Водопровод	Л.А. Лещинский	Л.А. Лещинский	Л.А. Лещинский

416-1-192.87 об

Склада для хранения продовольственных товаров складской площадью 10 тыс. кв. м

Здание бытовых и вспомогательных помещений

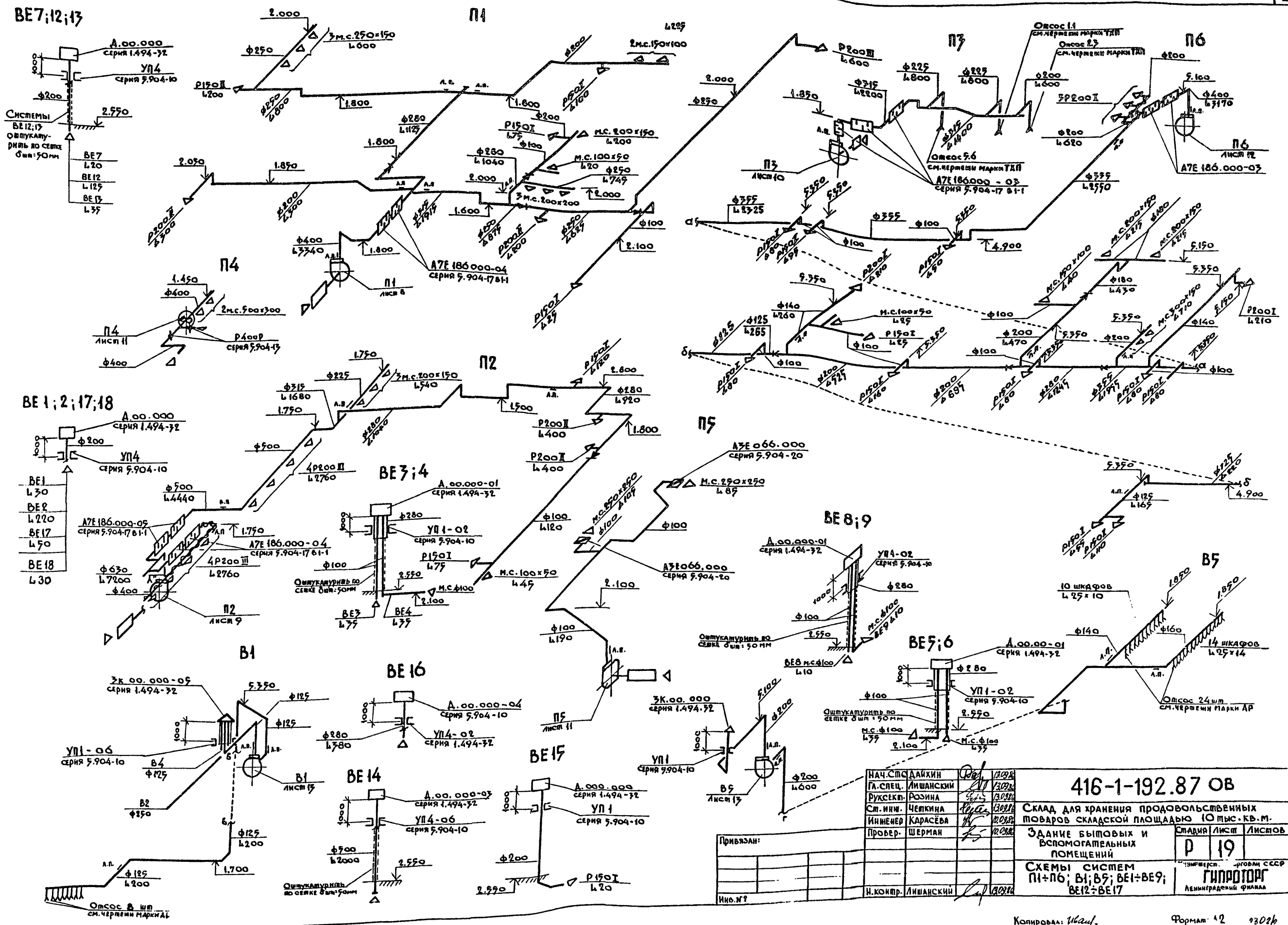
Схема системы теплоснабжения услановок

Стация	Лист	Листов
Р	18	

Министерство торговли СССР
ГИПРОТОРГ
ЛЕНИНГРАДСКИЕ ФИЛИАЛ

АЛБМ II

416-1-192.87



И.В. ПИЩАКОВА ПОДАРИТЬ И ДАМА ВЗАМ И.В. ПИЩАКОВА

НАЧ. СЛ. ДАИХИН	Л.И. ШАНСКИЙ	В.И. ВОЛКОВ	В.И. ВОЛКОВ
ГЛ. СПЕЦ.	РОЗИНА	С.И. ВОЛКОВ	С.И. ВОЛКОВ
ВУХСЕКП.	ЦЕПКИНА	В.И. ВОЛКОВ	В.И. ВОЛКОВ
СТ. ИНЖ.	КАРАСЕВА	В.И. ВОЛКОВ	В.И. ВОЛКОВ
ИНЖЕНЕР	ШЕРМАН	В.И. ВОЛКОВ	В.И. ВОЛКОВ
ПРОВЕР.			

416-1-192.87 ОВ

Склад для хранения продовольственных товаров складской площадью 10 тыс. кв. м.

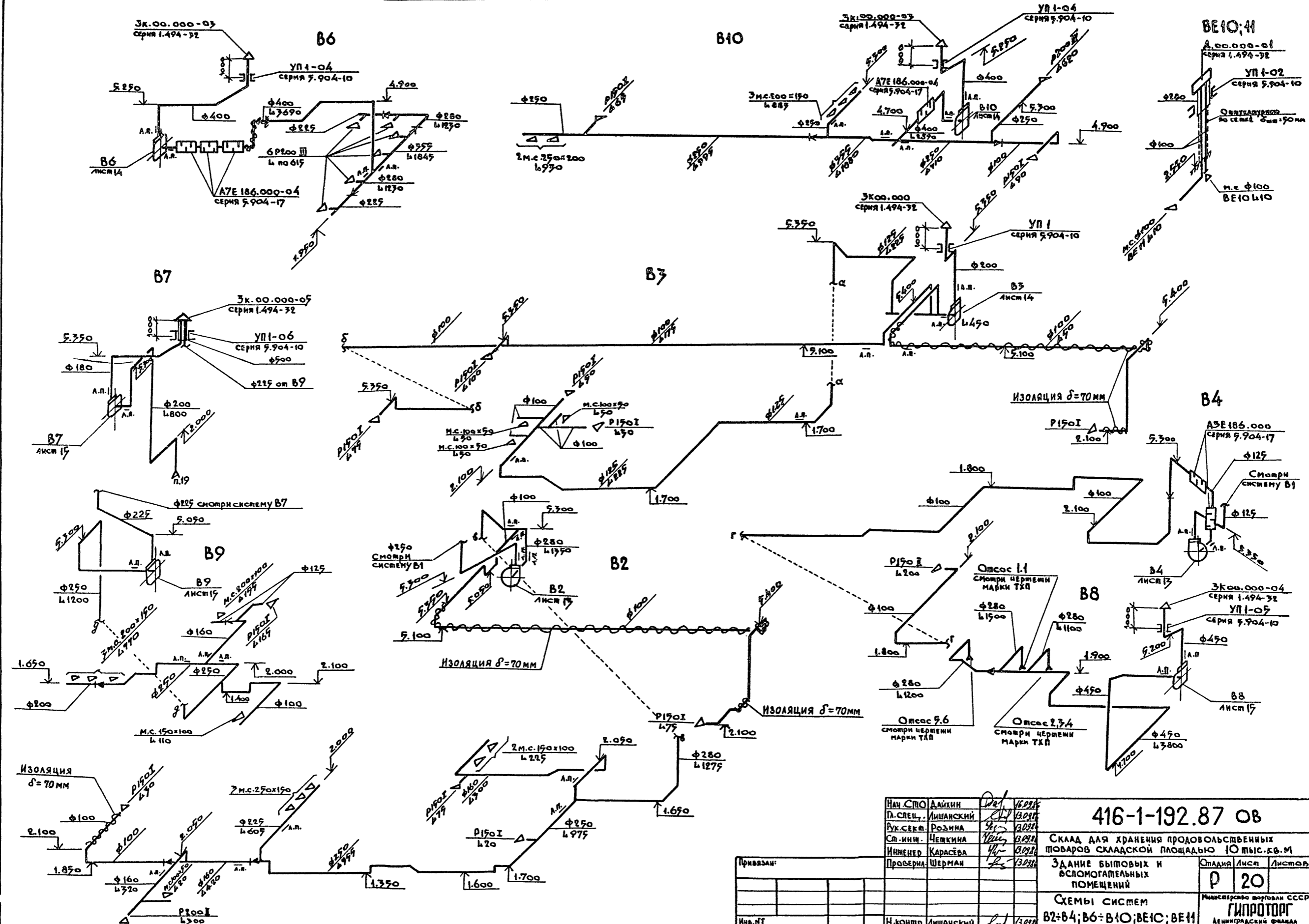
Этапные бытовых и вспомогательных помещений

СХЕМЫ СИСТЕМ П1+П6; В1; В5; ВЕ1-ВЕ9; ВЕ12-ВЕ17

Лист 19

ГИПРОТОРГ Ленинградский филиал

Привязан:	
Инд. №:	



Имя, Фамилия, Подпись и дата выполнения №

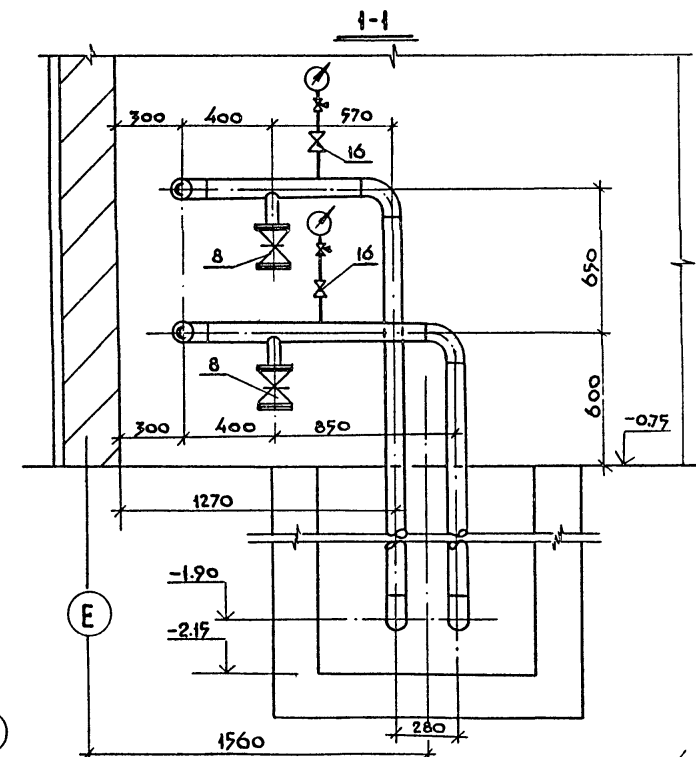
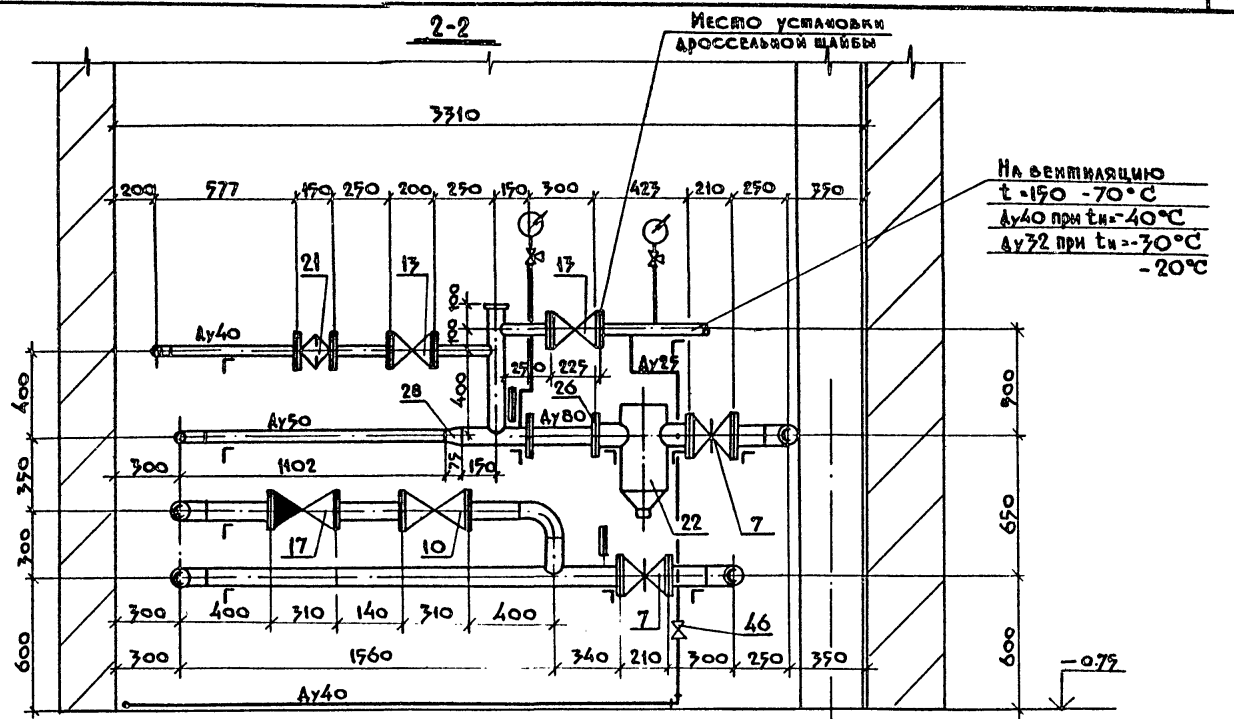
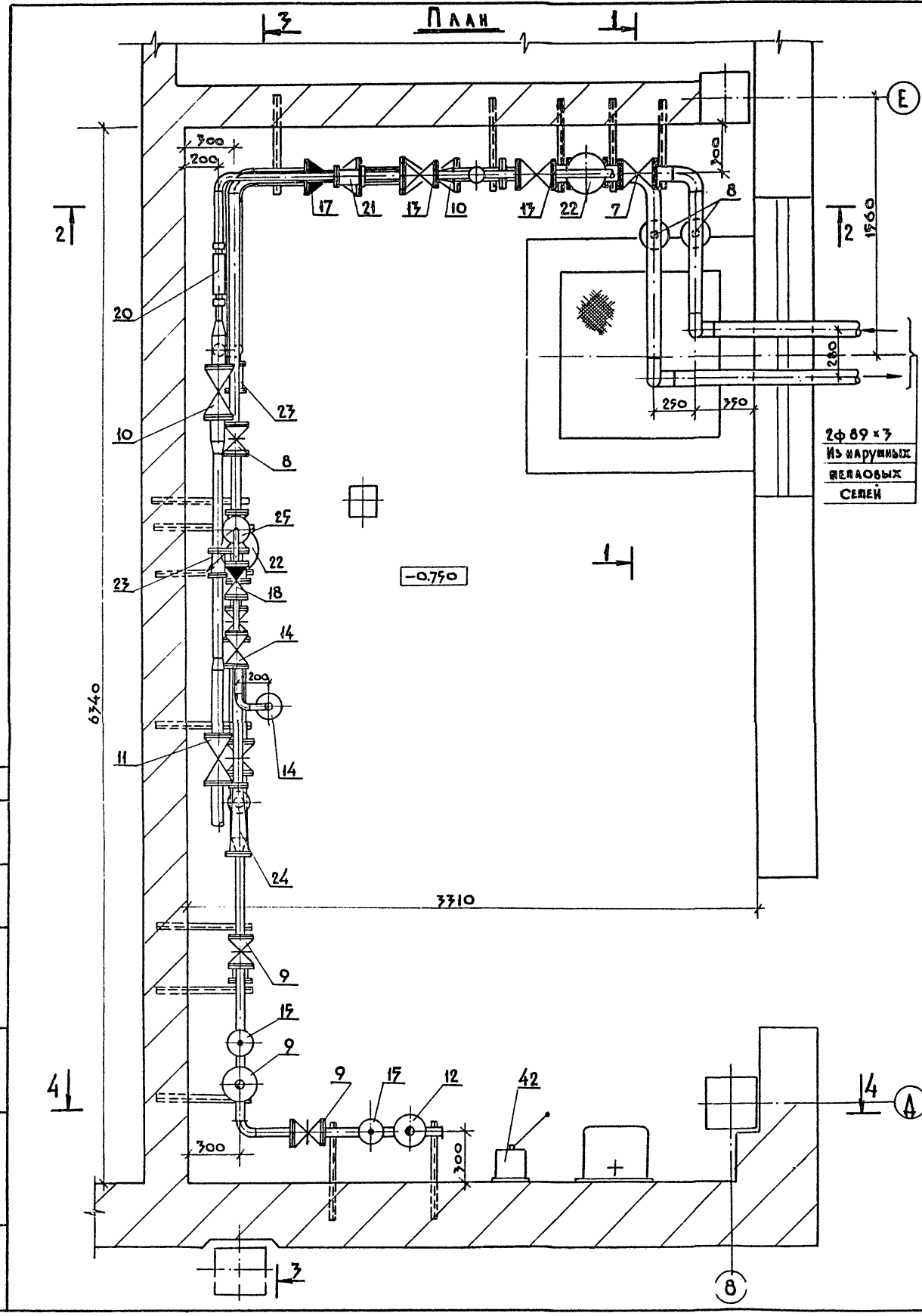
416-1-192.87 об		СКЛАД ДЛЯ ХРАНЕНИЯ ПРОДОВОЛЬСТВЕННЫХ ТОВАРОВ СКАДСКОЙ ПЛОЩАДЬЮ 10 ТЫС.КВ.М	
ЗДАНИЕ БЫТОВЫХ И СПОМОГАТЕЛЬНЫХ ПОМЕЩЕНИЙ		Лист	Листов
СХЕМЫ СИСТЕМ В2-В4; В6-В10; ВЕ10; ВЕ11		Р	20
Министерство торговли СССР		ГИПРОТОРГ	
Ленинградский филиал			

А 6650М II

416-1-192.87

СОСТАВЛЯЮЩИЕ

ИЗМЕНЕНИЯ



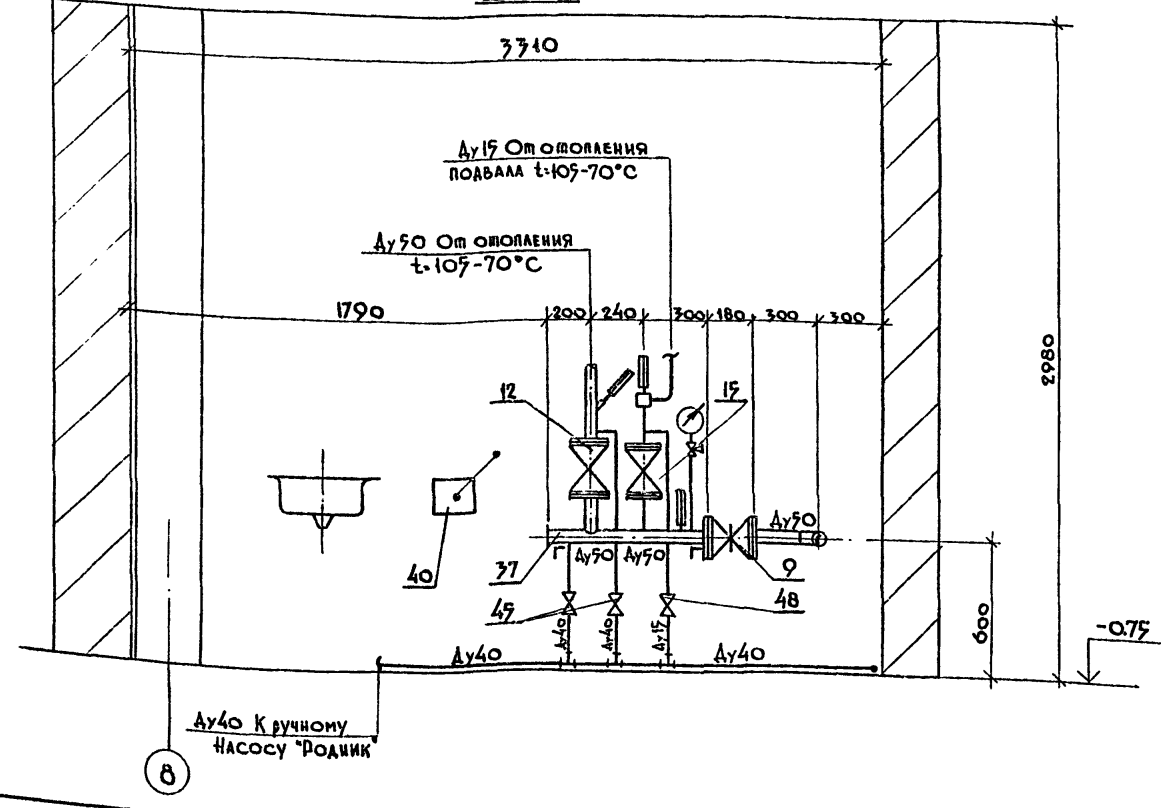
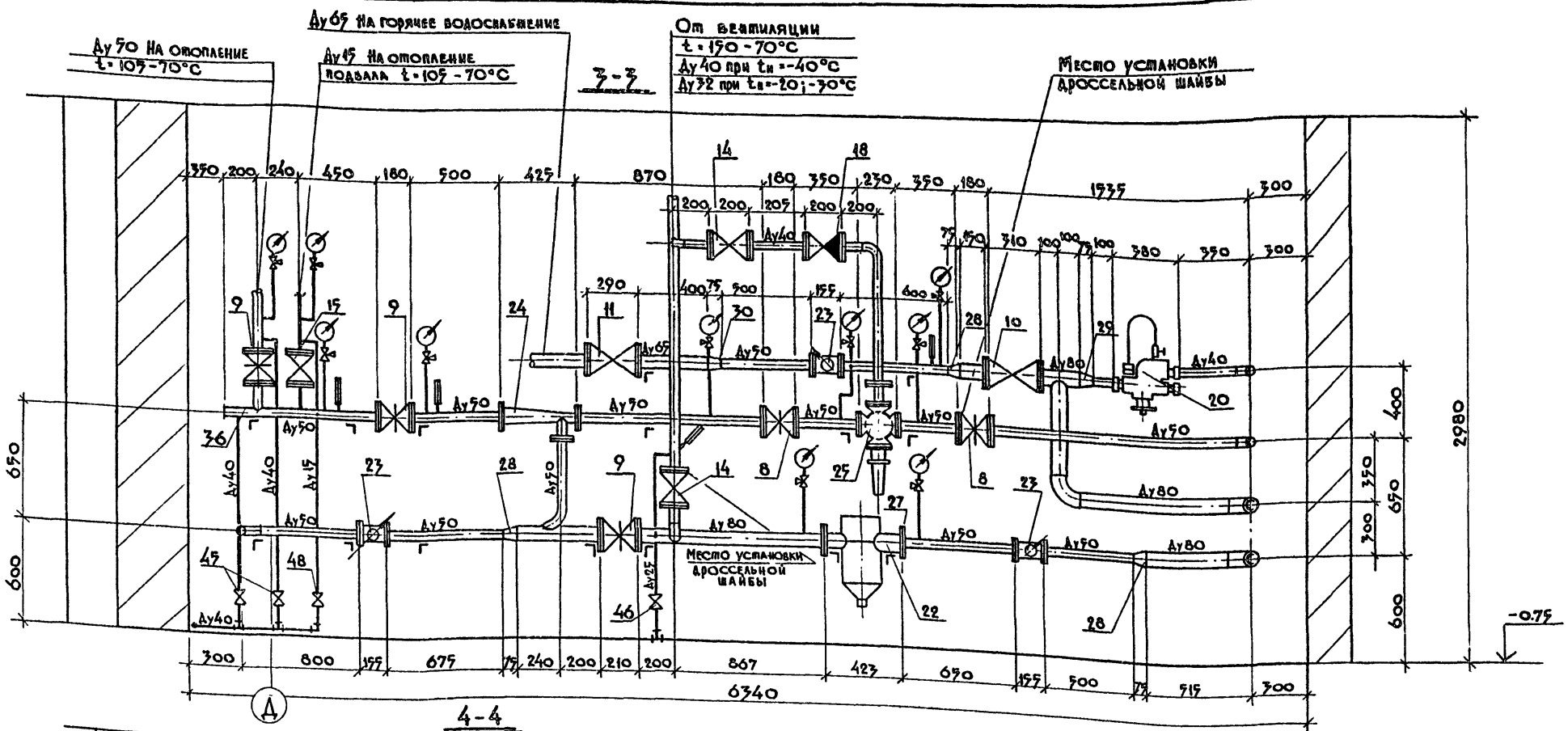
1. Данный лист читать совместно с листом ПС-3.
2. Схема трубопроводов приведена на листе ПС-4.
3. Спецификация приведена на листе ПС-5.
4. Отверстие ввода теплосети заложить и герметизировать после монтажа трубопроводов.

Привязки:		ГИП Корнилов		416-1-192.87 ПС	
Инв. №:		Нач.ома Дайкин		20.11.87	
		П.спец. Мамедов		18.11.87	
		Руб. групп Цоикова		18.11.87	
		Инженер Либер		18.11.87	
		И.контр. Мамедов		19.11.87	

416-1-192.87 ПС		Склад для хранения продовольственных товаров складской площадью 10 тыс. кв. м	
Здание бытовых и вспомогательных помещений		Склад Лист	Листов
		Р	2
Тепловой пункт. ПЛАН. РАЗРЕЗЫ 1-1; 2-2		Министерство торговли союз ГИПРОТОРГ Ленинградский филиал	

Альбом II

416-1-192.87



1. Данный лист читать совместно с листом МС-2.
2. Схема трубопроводов приведена на листе МС-4.
3. Спецификация приведена на листе МС-5.
4. Для обслуживания арматуры проектом предусматривается передвижная металлическая площадка. (см. спецификацию поз. 39)

ГИП	Корнилов	22.08.87	<h2 style="margin: 0;">416-1-192.87 МС</h2> <p style="margin: 0;">Склад для хранения продовольственных товаров складской площадью 10 тыс. кв. м</p> <p style="margin: 0;">Здание бытовых и вспомогательных помещений</p> <p style="margin: 0;">Тепловой пункт. Разрезы 3-3; 4-4</p>	Лист	3
Нач. отд.	Дамхин	22.08.87		Страница	3
Гл. спец.	Мамедов	18.11.87		Инженер	
Дир. групп.	Подикова	18.11.87		Инженер	
Инженер	Либер	18.11.87		Инженер	
Инв. №: _____ Привезен: _____ Инв. №: _____			Министрство торговли СССР ГИПРОТОРГ Ленинградский филиал		

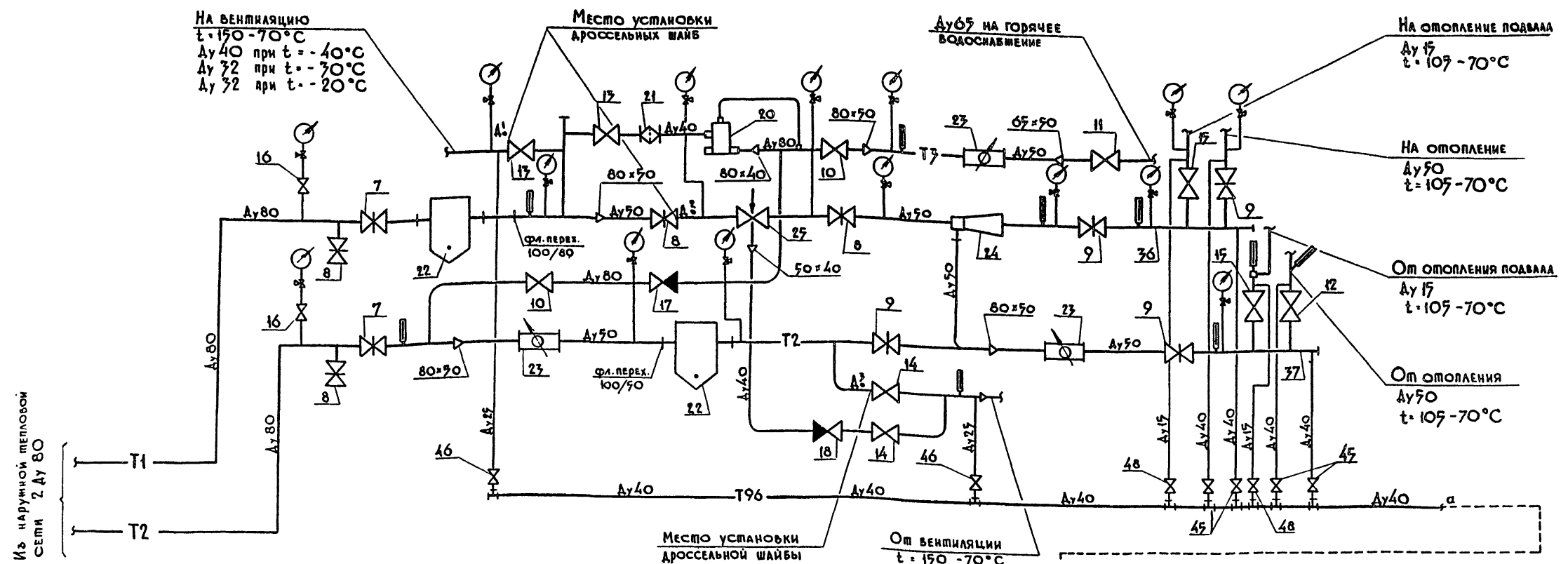
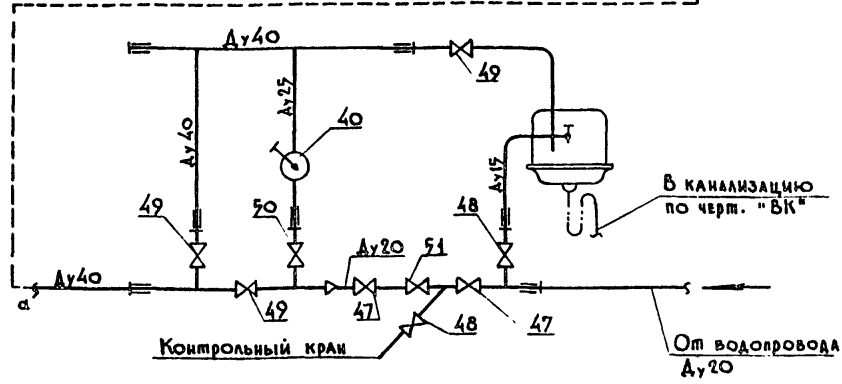


Таблица дроссельных шайб

Наименование	Прямые трубопроводы		Обратные трубопроводы
	на вентиляцию	на отопление	
Диаметр трубопровода мм			
Расчетный расход воды через дроссельную шайбу G м³/ч			
Напор, дросселируемый шайбой ΔН м			
Диаметр отверстия дроссельной шайбы $A_0 = 10 \sqrt{\frac{G^2}{\Delta H}}$ мм			

Условные обозначения

- T1 — Теплотрасса прямая
- T2 — Теплотрасса обратная
- T3 — Трубопровод горячего водоснабжения
- T96 — Трубопровод заполнения и слива
- [Symbol] — Задвижка
- [Symbol] — Вентиль
- [Symbol] — Регулятор температуры
- [Symbol] — Обратный клапан
- [Symbol] — Фильтр сетчатый
- [Symbol] — Переход
- [Symbol] — Водосчетчик
- [Symbol] — Элеватор
- [Symbol] — Грязевик
- [Symbol] — Ручной насос



- [Symbol] — Трёхходовой кран
- [Symbol] — Манометр
- [Symbol] — Термометр

Таблица заполняется при привязке проекта. Дроссельные шайбы могут быть установлены на подающем или обратном трубопроводе или на обоих трубопроводах в зависимости от необходимого для системы гидравлического режима.

ГИП	Корнилов	20.11.84		416-1-192.87 мс
Нач.о.ва.	Дайкин	20.11.84		
П.с.п.в.	Мамедов	18.11.84		
Инженер	Вогова	18.11.84		
Склад для хранения продовольственных товаров складской площадью 10 тыс. кв. м.				Здание бытовых и вспомогательных помещений
Тепловой пункт. Схема трубопроводов				Р 4
Министерство торговли СССР				ГИПРОТОРГ
Ленинградский филиал				

С П Е Ц И Ф И К А Ц И Я

(ПРОДОЛЖЕНИЕ)

(ПРОДОЛЖЕНИЕ)

А Л Б О М II

416-1-192.87

МАРКА ПОЗ.	ОБОЗНАЧЕНИЕ	НАИМЕНОВАНИЕ	КОЛ.	МАССА ЕД., КГ	ПРИМЕЧАНИЕ	
1	Т 89х3 ГОСТ 10704-76 8-20 ГОСТ 10709-80	Трубы стальные				
2	Т 76х3 ГОСТ 10704-76 8-20 ГОСТ 10709-80	Электросварные Ду80мм	120	6.30		
3	Т 77х3 ГОСТ 10704-76 8-20 ГОСТ 10709-80	То же Ду65	мм	1.0	5.4	
4	Т 45х2 ГОСТ 10704-76 8-20 ГОСТ 10709-80	То же Ду50	мм	2.5	4.0	
5	Т 32х2 ГОСТ 10704-76 8-20 ГОСТ 10709-80	То же Ду40	мм	5.3	2.12	
6	Т 18х2 ГОСТ 10704-76 8-20 ГОСТ 10709-80	То же Ду32	мм	1.0	1.78	
7	Зис41мм1 (Зкл2-16)	Задвижка Ду80	шт	2	78.0	
8	Зис41мм1 (Зкл2-16)	Задвижка Ду50	шт	4	29.0	
9	Зич 11мм	Задвижка Ду50	шт	4	16.8	
10	19кч16мм	Вентиль Ду80	шт	2	32.0	
11	19кч16мм	Вентиль Ду65	шт	1	29.0	
12	19кч16мм	Вентиль Ду50	шт	1	14.0	
13	19с27мм1	Вентиль Ду40	шт	2	18.6	
14	19кч16мм	Вентиль Ду40	шт	2	11.0	
15	19с27мм1	Вентиль Ду19	шт	2	7.2	
16	19кч18п2	Вентиль Ду19	шт	2	0.7	Упаков.
17	16кч9мм	Клапан обратный Ду80	шт	1	24.7	
18	16кч9мм	Клапан обратный Ду40	шт	1	11.0	
19	14м 1-16	Кран трехходовой у мн-нометра Ду19	шт	19	0.31	
20	МРЖ-3	Терморегулятор Ду40	шт	1	20.0	
21	Завод №4 СПО	Фильтр сетчатый Ду40	шт	1		
22	МДсер. 4.903-10 вып. 8	Грязевик 16-80 М34-04	шт	2	32.2	
23	ВМГ-50	Водосчетчик Ду50	шт	3	9.0	
24		Элеватор №1 (Аг=19; Ас=7.8)	шт	1	8.9	tпро=20°С
		Элеватор №1 (Аг=19; Ас=7.9)	шт	1	8.9	tпро=30°С
		Элеватор №1 (Аг=19; Ас=6.3)	шт	1	8.9	tпро=40°С
25	РМК-2216-МС	Регулятор температуры Ду50	шт	1	42.0	
26		Фланец переходный 100/80	шт	1		из фланцев заглушки
27		Фланец переходный 100/50	шт	1		из фланцев заглушки
28	ГОСТ 17378-83	Переход К 89х35-77х3	шт	3	0.6	
29	ГОСТ 17378-83	То же К 89х35-45х25	шт	1	0.6	
30	ГОСТ 17378-83	То же К 76х35-57х3	шт	1	0.4	
31	ГОСТ 17378-83	То же К 57х4-45х25	шт	1	0.2	
32	ГОСТ 17378-83	То же К 45х25-38х2	шт	1	0.1	tпро=20°С
		То же К 45х25-38х2	шт	1	0.1	tпро=30°С
33	ГОСТ 17375-83	Отвод 190° 89х35	шт	10	1.4	
34	ГОСТ 17375-83	То же 190° 57х3	шт	2	0.5	

МАРКА ПОЗ.	ОБОЗНАЧЕНИЕ	НАИМЕНОВАНИЕ	КОЛ.	МАССА ЕД., КГ	ПРИМЕЧАНИЕ	
35	ГОСТ 17375-83	То же 190° 45х2.5	шт	4	0.3	
36	Т 52х3 ГОСТ 10704-76 8-20 ГОСТ 10709-80	Комплектор водящий 609мм	1	3.6		
37	Т 52х3 ГОСТ 10704-76 8-20 ГОСТ 10709-80	Комплектор обратный 609мм	1	3.2		
38	ГОСТ 17379-83	Заглушка 57х3	шт	2	0.2	
39	ГОСТ 8509-72	Уголок 432х4	мм	120	1.91	для мвм. вкладки
Трубопроводы заполнения и слива						
40		Ручной насос "Родник"	шт	1		
41	Ф40сп.3св8 ГОСТ 3262-75	Труба водогазопроводная Ду40	мм	180	3.33	
42	Ф25сп3св8 ГОСТ 3262-75	То же Ду25	мм	45	2.12	
43	Ф20сп3св8 ГОСТ 3262-75	То же Ду20	мм	1.0	1.15	
44	Ф15сп3св8 ГОСТ 3262-75	То же Ду15	мм	3.5	0.7	
45	19кч18п2	Вентиль муфтовый Ду40	шт	4	3.7	
46	19кч18п2	То же Ду25	шт	2	1.4	
47	19кч18п2	То же Ду20	шт	2	0.9	
48	19кч18п2	То же Ду15	шт	4	0.7	
49	11ч6бк	Кран пробковый проходной Ду40	шт	3	3.6	
50	11ч6бк	То же Ду25	шт	2	1.85	
51	16кч11р	Клапан обратный Ду20	шт	1	0.8	
Контрольно-измерительные приборы						
52	МММ-160	Манометр показывающий ТУ 25.02.181071-78	шт	15	1.4	
53	Зкч-46-76	Штуцер М20х1.5-100 с заглушкой	шт	15	0.33	
54	ГОСТ 2823-73	Термометр П-5-160-66	шт	3		
55	ГОСТ 2823-73	То же П-4-160-66	шт	5		
56	ГОСТ 2823-73	То же П-4-160-103	шт	1		
57	10-3кч-1-75	Бобышка БП-1-М27-55 с пробкой П-М27х2	шт	4	0.6	
58	8-3кч-3-75	Расширитель с пробкой П-М27х2	шт	3	2.38	

МАРКА ПОЗ.	ОБОЗНАЧЕНИЕ	НАИМЕНОВАНИЕ	КОЛ.	МАССА ЕД., КГ	ПРИМЕЧАНИЕ
59	8-3кч-4-75	Расширитель со скошенной бобышкой			
		БС-1-М27-115	1	2.38	
60	7-3кч-4-75	Расширитель со скошенной бобышкой			
		БС-1 М27-115	1	2.28	
61	3кч-2-75	Расширитель для установки термометра с правой исполнения II	1	2.3	

С С Г Л А С О В А Н О

№, № ПОДЛ. ПОДПИСИ И ДАТА

416-1-192.87 МС

ГИП	Корнилов	22.11.83
НАЧ.ОТД.	Давыкин	18.11.83
Л.СПЕЦ.	Мамедов	18.11.83
Вук.групп.	Шадкова	18.11.83
Инженер	Рогова	18.11.83

Склад для хранения продовольственных товаров складской площадью 10 тыс. кв. м

Здание бытовых и вспомогательных помещений

Меловой пункт. Спецификация

Склад Лист Листов
Р 5

Министерство торговли СССР
ГИПРОТОРГ
Ленинградский филиал

Привязан:

Име. №

ВЕДОМОСТЬ РАБОЧИХ ЧЕРТЕЖЕЙ ОСНОВНОГО КОМПЛЕКТА ЭМО

ВЕДОМОСТЬ ССЫЛОЧНЫХ И ПРИЛАГАЕМЫХ ДОКУМЕНТОВ

ОБЩИЕ УКАЗАНИЯ

Липовой проект № 416-1-192.87 Альбом II

Лист	Наименование	Примечание
1.	Общие данные	
2.	Расчётная схема магистральных сетей 1ВРУ	
3.	Расчётная схема магистральных сетей 2ВРУ	
4.	Расчётная схема силовой сети. Щиты ЩС-1 + ЩС-4	
5.	Расчётная схема силовой сети. Щит ЩС-5	
6.	Расчётная схема силовой сети. Щит ЩС-6	
7.	План магистральных сетей на о.п.м. - 0.750	
8.	План на о.п.м. - 0.750. Силовое электрооборудование	
9.	План на о.п.м. 2.550. Силовое электрооборудование	
10.	План на о.п.м. - 0.750. Электроосвещение.	
11.	План на о.п.м. 2.550. План перехода. Электроосвещение.	
12.	Опросный лист на 1ВРУ	
13.	Опросный лист на 2ВРУ	

Основные показатели проекта

Общая установленная мощность	- 197.4 квт
В том числе:	
Электроосвещение	- 42.3 квт
Силовые потребители	- 155.1 квт
Общая расчётная мощность (максимальная)	- 140.0 квт
В том числе:	
Электроосвещение	- 40.0 квт
Силовые потребители	- 100.0 квт
Средневзвешенное значение Cos φ	- 0.95

Годовой расход электроэнергии

№ п.п.	Наименование	Максимальная нагрузка, квт	Годовое число часов использования максимума, Тч	Годовой расход электроэнергии тыс. квт.ч.
1.	Силовые потребители	100	2000	200
2.	Электроосвещение	40	700	28
	Итого:	140		228

Обозначение	Наименование	Примечание
	Ссылочные документы	
4.407-233 (A141)	Прокладка осветительных электропроводок и установка светильников с лампами накаливания и ДРЛ на кронштейнах.	
4.407-235 (A397)	Установка одиночных ящиков с рубильниками, автоматов, кнопок ПКЕ, ПКУ и сигнальных аппаратов	
5.407-И (A174)	Заземление и зануление электроустановок.	
5.407-19 (A181)	Установка одиночных светильников с лампами накаливания.	
5.407-22 (A430-1)	Прокладка проводов и кабелей в стальных трубах	
5.407-54 (A441-1)	Установка одиночных магнитных пускателей серии ПМА.	
5.407-62 (A445)	Прокладка проводов в поливинилхлоридных трубах (ПХВ) в производственных помещениях.	
5.407-64 (A447-1)	Установка одиночных навесных и протяжных ящиков, коробок с зажимами, щитков освещения и токоподводы.	
	Прилагаемые документы	
- ЭМО СО	Спецификация оборудования по рабочим чертежам основного комплекта марки ЭМО	
- ЭМО ВМ	Ведомость потребности в материалах.	

Проект электрооборудования разработан в соответствии с действующими "Правилами устройства электроустановок" и СНиП II-4-79. Проектом предусматривается электроосвещение и силовое электрооборудование здания бытовых и вспомогательных помещений. Напряжение сети ~380/220 вольт при работе трансформатора с глухозаземлённой нейтралью. Монтаж силовой и осветительной сети вести согласно расчётным схемам и планам в соответствии с СН 357-77 и СН 543-82. По степени надёжности электроснабжения основные токоприёмники относятся ко 2-ой категории. В качестве магистральных щитов приняты вводно-распределительные устройства типа ВРУ. В качестве распределительных щитов для силового электрооборудования приняты шкафы серии ШД-И, для электроосвещения - щиты серии ОЩБ. Проектом предусмотрено рабочее и аварийно-эвакуационное освещение. Питание рабочего и аварийного освещения предусмотрено от разных секций вводно-распределительного устройства. По условиям среды помещения относятся:

- а/ Кладовые, загрузочные - П-IIа
- б/ Душевые, преддушевые, моечные - сырые
- в/ Все прочие помещения - с нормальной средой

Электрические сети выполняются:

- а/ Питающие-кабелем марки АВВГ-0.66, прокладываемым на профиле по стене
- б/ Групповые осветительные - в административно-офисных и бытовых помещениях проводом марки АППВ скрыто, в кладовых, моечных, душевых, венткамерах кабелем марки АВВГ, прокладываемым по монтажной полосе.
- в/ Силовые распределительные-кабелем марки АВВГ-0.66, прокладываемым на монтажном профиле и проводом марки АПВ-0.66 в трубах, в полу.

Кабели на высоту до 2^х метров защитить от механических повреждений уголком 90-90-90. Присоединения к электродвигателям, установленным на виброоснованиях, выполняться проводом марки ПВ1 в гибком вводе. Управление электродвигателями вентсистем вытяжной вентиляции - местное и дистанционное, приточной - автоматическое. Автоматическое управление приточными вентсистемами и отключение вентиляции при пожаре, разработано в разделе автоматизации. Электрооборудование и аппаратуру управления установить от пола на высоте:

- а/ Магнитные пускатели, рубильники, ящики - 1.5 м
- б/ Кнопки управления и выключатели - 1.6 м
- в/ Штепсельные осветительные розетки - 0.8 м
- г/ Осветительные щиты - 1.7 м

Дополнительные условные обозначения на планах

Сети силового электрооборудования

- А - Номер привода по расчётной схеме
- Б - Номер механизма по заданию
- В - Установленная мощность электродвигателя, квт.
- Г - Высота подвода кабеля к электрооборудованию, мм.

Маркировка осветительных щитков

- А - Номер осветительного щитка
- Б - Установленная мощность, квт.
- В - Померя напряжения %.
- Г - Тип щитка.

Шиповой проект разработан в соответствии с действующими нормами и правилами и предусматривает мероприятия, обеспечивающие взрывную, взрывопожарную и пожарную безопасность при эксплуатации здания (сооружения).

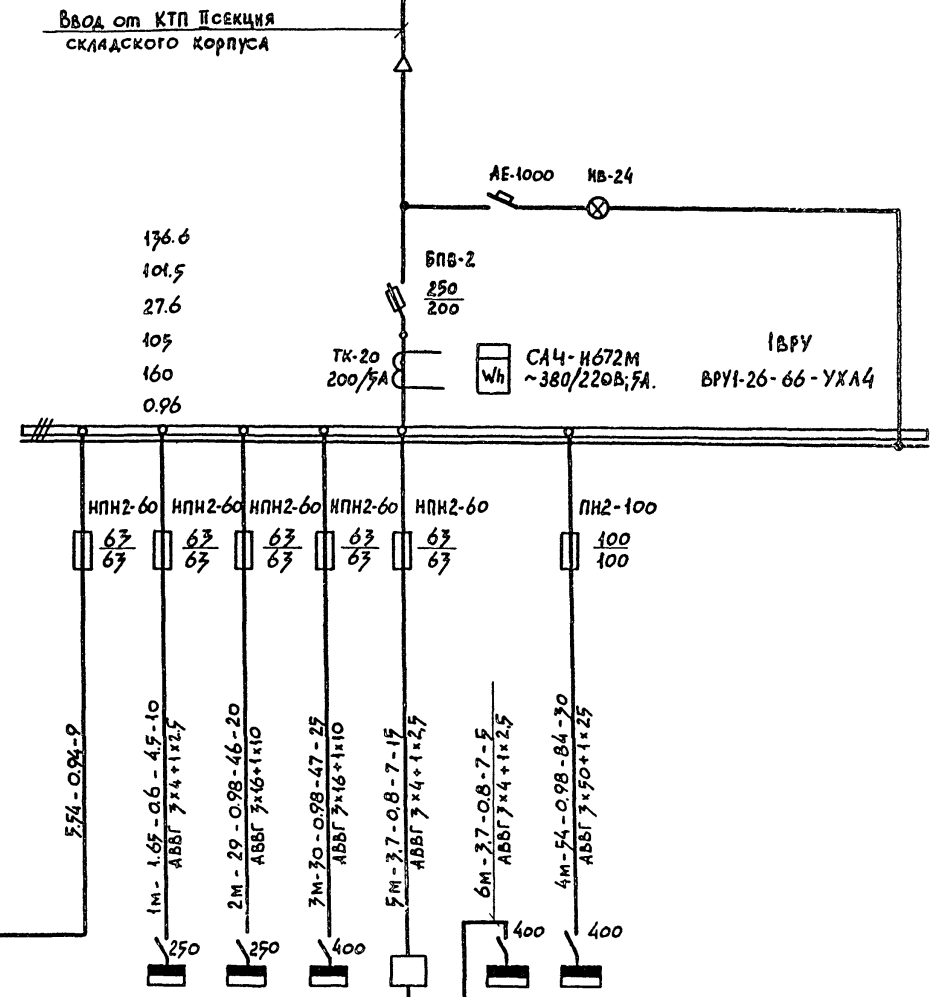
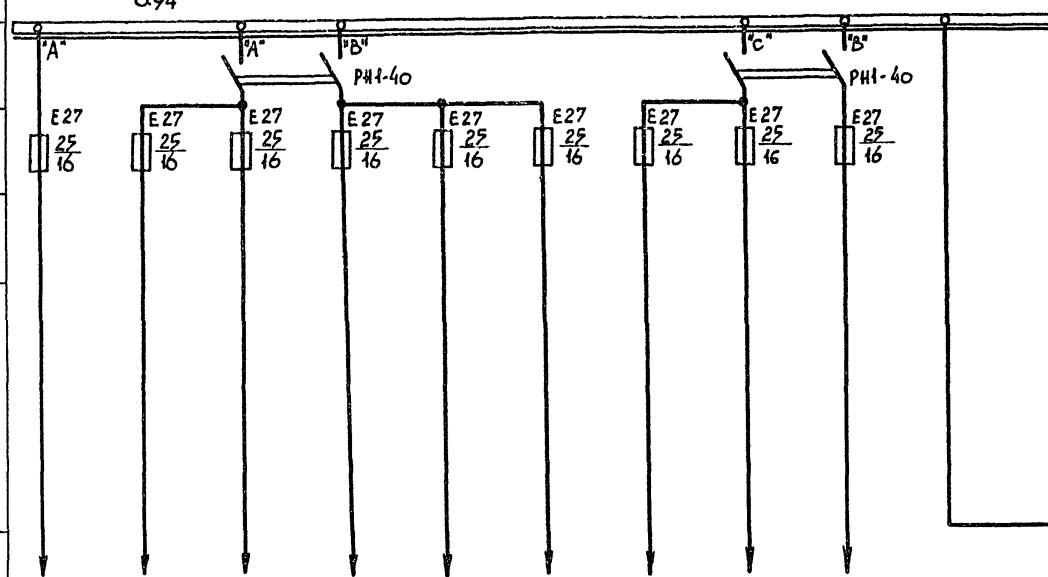
Главный инженер проекта: *А.А. Корнилов*
 Главный инженер проекта, привязывающей организации:

Металлические части электрооборудования и аппаратуры управления, нормально не находящиеся под напряжением, подлежат занулению посредством нулевых проводников. Зануление выполняется согласно СНиП 3.05.06-87. Условные графические обозначения электрического оборудования и проводок на планах выполнены по ГОСТ 2747-72 и ГОСТ 21608-84

Инь №	Гип	Корнилов	15.10.87	Привязан:
Нац. о.м.д.	Цырин	15.10.87		
Г.л. спец.	Широков	15.10.87		416-1-192.87 ЭМО
Рук. сект.	Собко	15.10.87		
Рук. гр.	Панкова	15.10.87		Склад для хранения продовольственных товаров складской площадью 10 тыс. кв.м.
Вед. инж.	Евсеева	15.10.87		
Ст. инж.	Смирнова	15.10.87		Здание бытовых и вспомогательных помещений
Провер.	Собко	15.10.87		
И.контр.	Широков	15.10.87		Общие данные

Источник питания	
Установленная мощность, кВт	5.54
Потребляемая мощность, кВт	5.54
Реактивная мощность, кВар	2
Полная мощность, кВА	5.9
Расчётный ток, А	9
Коэффициент мощности	0.94
IBYU Предел автомат	Мип, номинальный ток, А
	Мип, номинальный ток, А
	Мип, номинальный ток, А
Расчётная нагрузка, кВт	Коз. ф. м.
	Расчётный ток, А
Аппарат ввода	Мип, номинальный ток, А
	Мип, номинальный ток, А
№ по плану	1
	2
Установленная мощность, кВт	резерв
	1.2
Потеря напряжения до щита, %	1.4
	1.3

Блок неавтоматического управления освещением



№ по плану	1	2	3	4	5	6	7	8	9										
Мип																			
Установленная мощность, кВт	резерв	1.2	1.1	1.2	0.5	резерв	1.54	резерв	резерв										
Потеря напряжения до щита, %		1.4	1.3	1.3	0.6		1.47												

416-1-192.87 ЭМО

Склад для хранения продовольственных товаров складской площадью 10 тыс. кв. м

Здание бытовых и вспомогательных помещений

РАСЧЁТНАЯ СХЕМА МАГИСТРАЛЬНЫХ СЕТЕЙ IBYU

Министерство торговли СССР ГИПРОТОРГ Ленинградский филиал

Лист 2

Копировал: *Млад* Формат: А2 2307/2

Альбом № 416-1-192.87

СОГЛАСОВАНО:

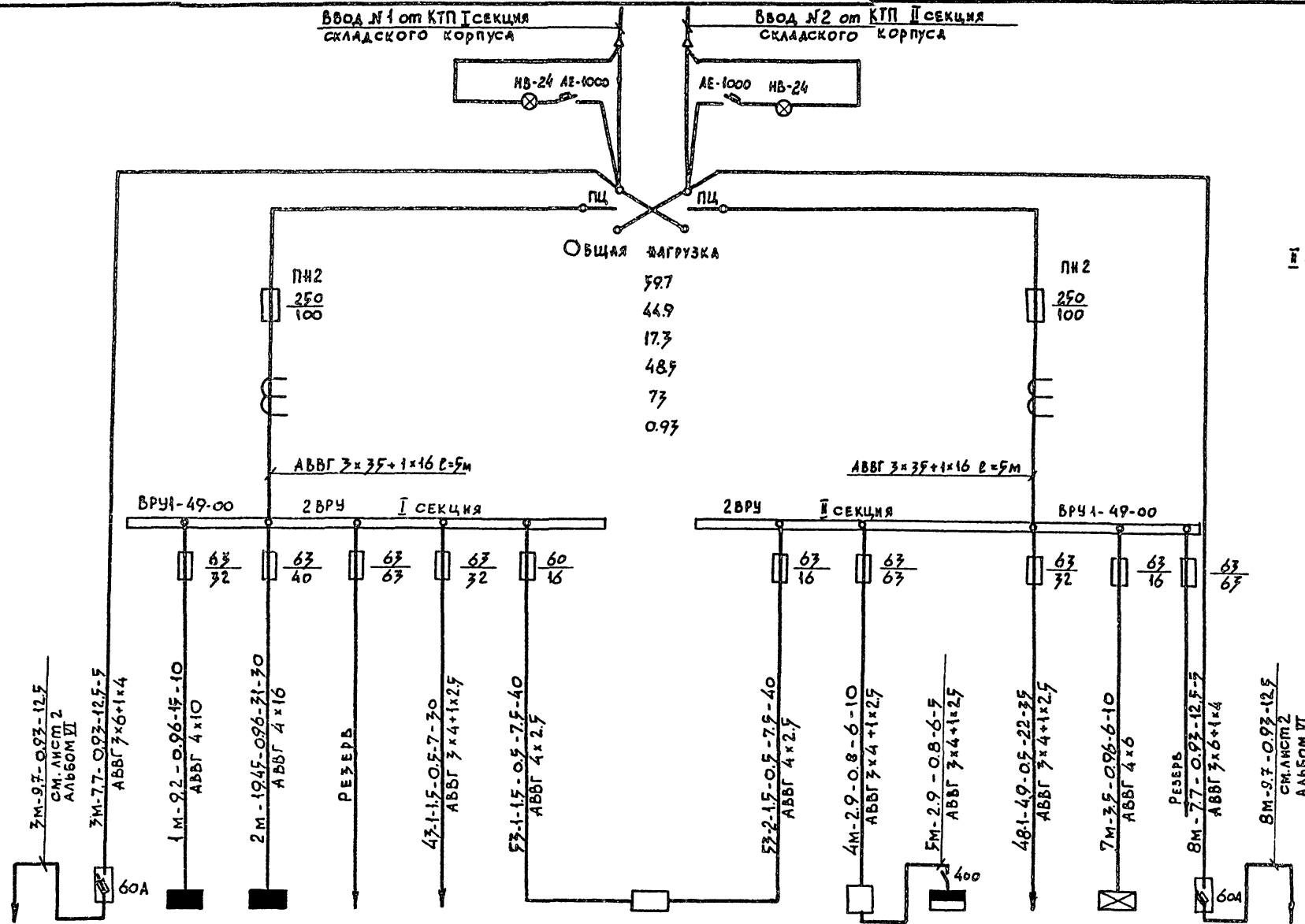
Имя, К. Степанов Подпись и дата

Источники питания	
Установочная мощность, кВт	31.7
Потребляемая мощность, кВт	28.8
Реактивная мощность, кВт	9.7
Полная мощность, кВт	31
Расчётный ток, А	47
Коэффициент мощности	0.94
Узловые аппараты	Тип, номинальный ток, А
2 ВРУ	Тип, номинальный ток, А
Расчётная нагрузка, кВт	Марка провода
Коэффициент мощности	
Аппарат ввода	Тип, номинальный ток, А
№ по плану	Питание подвала
Тип	ЩО-1
Установочная мощность, кВт	ЩО-2
Потеря напряжения до щита, %	Машинно-счётное бюро
	Щит АПС поз. 53
	ЩС-6
	Машинно-счётное бюро
	ЩОА
	Питание подвала (резервное)

I секция

Общая нагрузка

II секция



№ по плану		Питание подвала (рабочее)	ЩО-1	ЩО-2	Машинно-счётное бюро	Щит АПС поз. 53	ЩС-6	Машинно-счётное бюро	ЩОА	Питание подвала (резервное)
Тип		ЯВЗ-31	ОЩВ-12	ОЩВ-12		У614 АУ2	ПМА-Н1002	ЩРН-73504-22У3	ОЩВ-6	ЯВЗ-31
Установочная мощность, кВт		9.9	9.2	19.45	1.5	1.5		11.8	3.5	9.9
Потеря напряжения до щита, %			1.9	2.3	0.1	0.9	0.15	0.23	1.3	

416-1-192.87 ЭМО

ГИП	Корнилов	19.02
Над. отд.	Щырин	20.02
Гл. спец.	Широков	19.02
Рук. сект.	Совко	15.02
Б. е. инж.	Евсеева	15.02
Ст. инж.	Смирнова	13.02
Пров. ввр.	Совко	15.02

Склада для хранения продовольственных товаров складской площадью 10 тыс. кв. м

Здание бытовых и вспомогательных помещений

Р 3

Министерство торговли СССР
ГИПРОТДРГ
ЛЕНИНГРАДСКИЙ ФИЛИАЛ

Привязан:

Имя	К. Степанов
Имя	К. Степанов
Имя	К. Степанов
Имя	К. Степанов

ПЛАНОВОЙ ПРОЕКТ № 416-1-192.87
АЛЬБОМ II

Номер и тип распредел. щита	ЩС-1 шр II-73701-2243 РУ=2.74 квт. Iр=5А					ЩС-2 шр II-73701-2243 РУ=30.4 квт Iр=46А					ЩС-3 шр II-73704-2243 РУ=31.4 квт Iр=47А					
	60/16	60/16	60/16	60/16	60/16	60/20	60/32	60/10	60/16	60/16	60/32	60/25	60/16	60/16	60/16	60/16
Аппарат отходящих линий	Тип НОМИНАЛЬНЫЙ ТОК ПОК РАСЦЕПИТЕЛЕЙ (ОСТАВКИ) А															
КАБЕЛЬ ИЛИ ПРОВОД	№ КАБЕЛЯ НА ПЛАНЕ															
	МАРКА, ТРУБА															
	СЕЧЕНИЕ мм ²															
ПУСКОВАЯ АППАРА- ТУРА	Тип															
	ШОК ТЕПЛОВОГО РЕЛЕ А															
КАБЕЛЬ ИЛИ ПРОВОД	№ КАБЕЛЯ НА ПЛАНЕ															
	МАРКА, ТРУБА															
	СЕЧЕНИЕ мм ²															
Электро- приём- ник	№ по плану															
	№ по технологич. черт.															
Наименование механизма	Тип															
	Мощность квт															
	Номинальный ток А															
	Пусковой ток А															
А - автоматизированный привод Н - неавтоматизированный привод																

Линия самообслуживания АС-Г

СОГЛАСОВАНО:

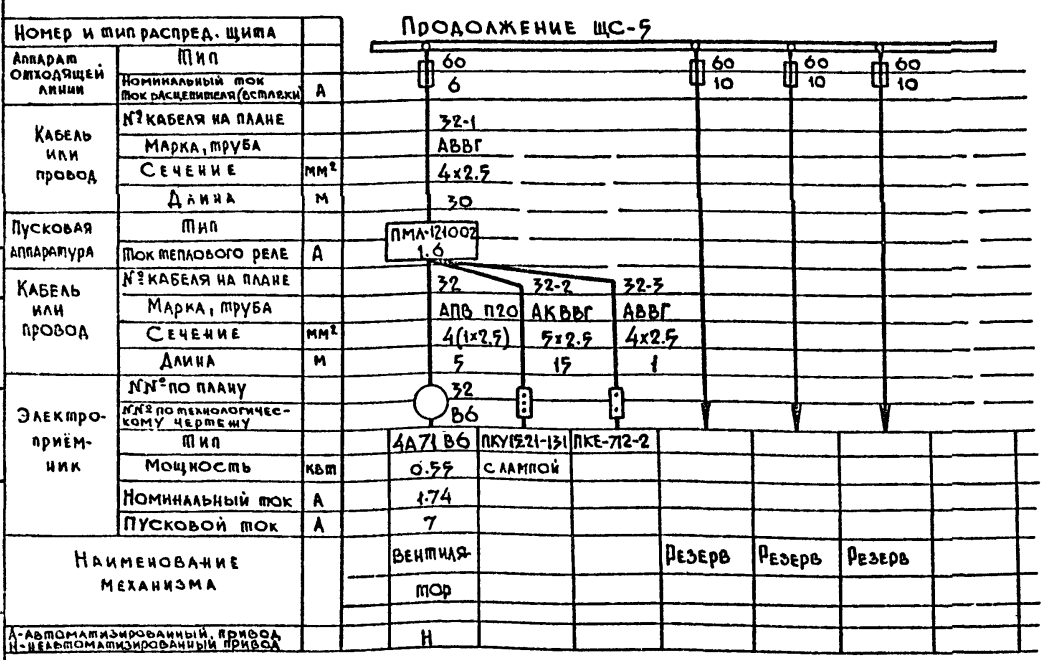
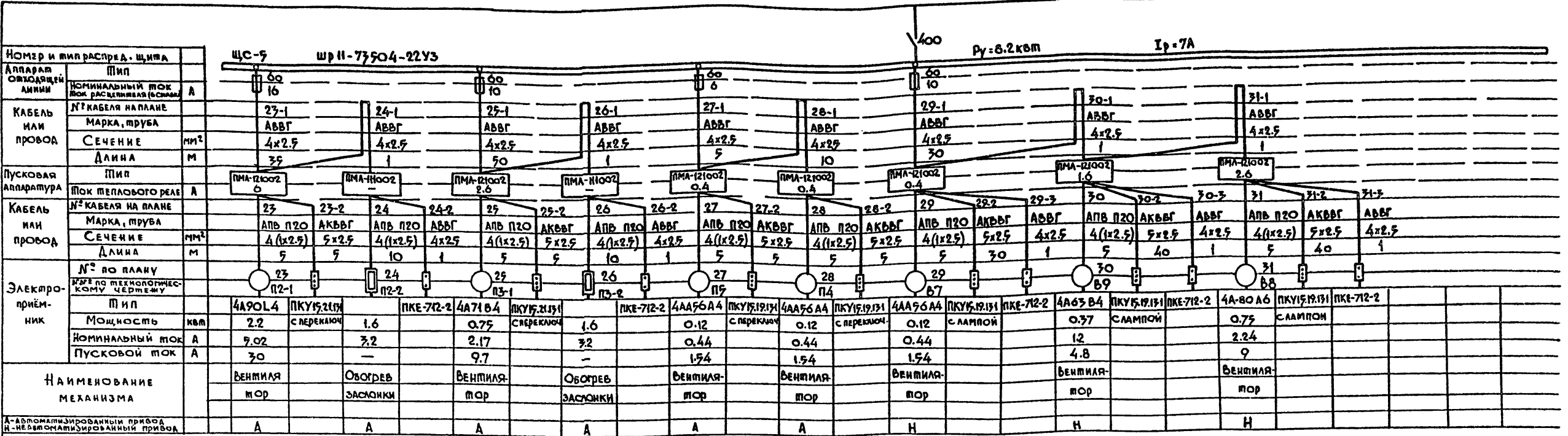
Номер и тип распредел. щита	ЩС-4 шр II-73704-2243 РУ=58.4 квт Iр=34А							
	60/32	60/25	60/40	60/20	60/25	60/16	60/16	60/16
Аппарат отходящих линий	Тип НОМИНАЛЬНЫЙ ТОК ПОК РАСЦЕПИТЕЛЕЙ (ОСТАВКИ) А							
КАБЕЛЬ ИЛИ ПРОВОД	№ КАБЕЛЯ НА ПЛАНЕ							
	МАРКА, ТРУБА							
	СЕЧЕНИЕ мм ²							
ПУСКОВАЯ АППАРА- ТУРА	Тип							
	ШОК ТЕПЛОВОГО РЕЛЕ А							
КАБЕЛЬ ИЛИ ПРОВОД	№ КАБЕЛЯ НА ПЛАНЕ							
	МАРКА, ТРУБА							
	СЕЧЕНИЕ мм ²							
Электро- приём- ник	№ по плану							
	№ по технологич. черт.							
Наименование механизма	Тип							
	Мощность квт							
	Номинальный ток А							
	Пусковой ток А							
А - автоматизированный привод Н - неавтоматизированный привод								

№ 416-1-192.87
ПОДПИСЬ И Д.А.Т.М.
ВЗЯТ ИВ. №

ТИП	Коричнев	12.08	416-1-192.87 ЭМО
НАЧОНА	Шыркин	20.08	
ГЛ. СЕКТ	Шыроков	14.08	
РУК. СЕКТ	Совко	15.08	
ВЕД. ИНЖ.	Евсеева	13.08	
Провер.	Совко	15.08	
Склад для хранения продовольственных товаров складской площадью 10 тыс. кв. м			
ЗДАНИЕ БЫТОВЫХ И ВСПОМОГАТЕЛЬНЫХ ПОМЕЩЕНИЙ			
РАСЧЕТНАЯ СХЕМА СИЛОВОЙ СЕТИ ЩИТЫ ЩС-1 ÷ ЩС-4			
Складня		Лист	Листов
Р		4	
Министерство торговли СССР ГИПРОТОРГ Ленинградский филиал			

Альбом II

416-1-192.87



Согласовано

Упр. проект. Подпись и дата. Взам. инв. №

Гип	Корнилов	21.08.87
Нач. ЭТО	Цырин	22.08.87
Гл. спец.	Широков	18.10.87
Рук. групп.	Собко	15.10.87
Вед. инж.	Евсеева	13.10.87
Проверил	Собко	16.10.87
Инв. №	Н. контр. Широков	12.10.87

416-1-192.87 ЭМО

Склад для хранения продовольственных товаров складской площадью 10 тыс. кв. м

Здание бытовых и вспомогательных помещений

Расчётная схема силовой сети щит. ЩС-5

Министерство торговли СССР
ГИПРОТОРТ
Ленинградский филиал

Копировал: *Иван* Формат: А2 23/02

Альбом № 416-1-192.87

Номер и тип распредел. щита		ЩС-6 шр II-73504-22У3										ЩС-6 шр II-73504-22У3												
Аппарат отходящей линии	Тип																							
	Номинальный ток расцепителя (остаток)	А																						
Кабель или провод	№ кабеля на плане	33-1		34-1		35-1		36-1		37-1		38-1		39-1		40-1		41-1		42-1				
	Марка, труба	АВВГ		АВВГ		АВВГ		АВВГ		АВВГ		АВВГ		АВВГ		АВВГ		АВВГ		АВВГ				
	Сечение	4x2.5		4x2.5		4x2.5		4x2.5		4x2.5		4x2.5		4x2.5		4x2.5		4x2.5		4x2.5				
Пусковая аппаратура	Тип	ПМА-121002 2.6		ПМА-11002		ПМА-121002 4		ПМА-11002		ПМА-121002 0.4		ПМА-121002 1.6		ПМА-121002 0.4		ПМА-121002 0.4		ПМА-121002 0.4		ПМА-121002 1.6				
	Ток теплового реле	А		-		4		-		0.4		1.6		0.4		0.4		0.4		1.6				
Кабель или провод	№ кабеля на плане	33	33-2	34	34-2	35	35-2	36	36-2	37	37-2	37-3	38	38-2	39	39-2	39-3	40	40-2	40-3	41	41-2	42	42-2
	Марка, труба	АПВ ПЗО	АКВВГ	АПВ ПЗО	АВВГ	АПВ ПЗО	АКВВГ	АПВ ПЗО	АВВГ	АПВ ПЗО	АКВВГ	АВВГ	АПВ ПЗО	АВВГ	АПВ ПЗО	АКВВГ	АВВГ	АПВ ПЗО	АКВВГ	АВВГ	АПВ ПЗО	АВВГ	АПВ ПЗО	АВВГ
	Сечение	4(1x2.5)	5x2.5	4(1x2.5)	4x2.5	4(1x2.5)	5x2.5	4(1x2.5)	4x2.5	4(1x2.5)	5x2.5	4x2.5	4(1x2.5)	4x2.5	4(1x2.5)	5x2.5	4x2.5	4(1x2.5)	5x2.5	4x2.5	4(1x2.5)	4x2.5	4(1x2.5)	4x2.5
Электроприемник	№ по плану	33 П6-1	34 П6-2	35 П1-1	36 П1-2	37 В1	38 В2	39 В4	40 В5	41 В7	42 В10													
	Тип	4А80А4	ПКУ192УН4	ПКЕ-712-2	4А80В4	ПКУ192УН4	ПКЕ-712-2	4АА96А4	ПКУ192УН4	ПКЕ-712-2	4АА96А4	ПКУ192УН4	ПКЕ-712-2	4АА96А4	ПКУ192УН4	ПКЕ-712-2	4АА96А4	ПКУ192УН4	ПКЕ-712-2	4АА96А4	ПКУ192УН4	ПКЕ-712-2	4А-71А6	ПКЕ-712-2
Наименование механизма	Мощность	1.1	1.6	1.5	1.6	0.12	0.37	0.12	0.12	0.12	0.37	0.12	0.12	0.12	0.12	0.12	0.12	0.12	0.12	0.12	0.12	0.37	0.37	
	Номинальный ток	2.76	3.2	3.77	3.2	0.44	1.2	0.44	0.44	0.44	1.2	0.44	0.44	0.44	0.44	0.44	0.44	0.44	0.44	0.44	1.26	1.26		
	Пусковой ток	17.8	-	17.8	-	1.94	4.8	1.94	1.94	1.94	4.8	1.94	1.94	1.94	1.94	1.94	1.94	1.94	1.94	1.94	9.04	9.04		
Наименование механизма		Вентилятор	Обогрев заслонки	Вентилятор	Обогрев заслонки	Вентилятор	Вентилятор	Вентилятор	Вентилятор	Вентилятор	Вентилятор	Вентилятор	Вентилятор	Вентилятор	Вентилятор	Вентилятор	Вентилятор	Вентилятор	Вентилятор	Вентилятор	Вентилятор	Вентилятор	Вентилятор	
Автоматизированный привод		А	А	А	А	Н	Н	Н	Н	Н	Н	Н	Н	Н	Н	Н	Н	Н	Н	Н	Н	Н	Н	

Номер и тип распредел. щита		ПРОДОЛЖЕНИЕ ЩС-6		
Аппарат отходящей линии	Тип			
	Номинальный ток расцепителя (остаток)	А		
Кабель или провод	№ кабеля на плане	54-1	55-1	56-1
	Марка, труба	АВВГ	АВВГ	АВВГ
	Сечение	4x2.5	4x2.5	3x2.5
Пусковая аппаратура	Тип	У210	У210	У210
	Ток теплового реле	А	В	С
Кабель или провод	№ кабеля на плане	КОМПА.		
	Марка, труба	КОМПА.		
	Сечение	КОМПА.		
Электроприемник	№ по плану			
	Тип			
	Мощность	1.6	1.6	1.6
Наименование механизма	Номинальный ток	7.5	7.5	7.5
	Пусковой ток			
Наименование механизма		Кондиционер бытовой БК-2500	Резерв	
Автоматизированный привод		Н	Н	Н

I СЕКЦИЯ					II СЕКЦИЯ						
43-1	43	44	45	46	47	48-1	48	49	50	51	52
АВВГ	АПВ ПЗО	АПВ ПЗО	АПВ ПЗО	АПВ ПЗО	АВВГ	АВВГ	АПВ ПЗО	АПВ ПЗО	АПВ ПЗО	АПВ ПЗО	АВВГ
4x2.5	3(1x2.5)	3(1x2.5)	3(1x2.5)	3(1x2.5)	4x2.5	4x2.5	3(1x2.5)	3(1x2.5)	3(1x2.5)	3(1x2.5)	4x2.5
30	1	1	1	1	15	35	1	1	1	1	5
У994	У210	У210	У210	У210	У210		У210	У210	У210	У210	У210
43-2	А	В	С	А	В	48-2	А	В	С	А	В
АПВ ПЗО	КОМПА	КОМПА	КОМПА	КОМПА	КОМПА	АПВ ПЗО	КОМПА	КОМПА	КОМПА	КОМПА	КОМПА
4	4	4	4	4	4	4	2	2	4	4	4
0.3	0.3	0.3	0.3	0.3	0.3	2	2	0.3	0.3	0.3	
1.5	1.5	1.5	1.5	1.5	1.5	9.1	9.1	1.5	1.5	1.5	
Электронно-вычислительная машина "НЕВА-501"					Электронно-вычислительная машина Искра-550 Искра-581 НЕВА-501 НЕВА-501 НЕВА-501						
Н	Н	Н	Н	Н	Н	Н	Н	Н	Н	Н	Н

СОГЛАСОВАНО: М.С. ПОДПИСЬ И ДАТА ВЗЛ. ИВ. №

ГИП	Корнилов	21.08.86
Нач. ЭПС	Цырин	12.10.86
Гл. спец.	Широков	19.08.86
Рук. груп.	Собко	15.02.86
Вед. инж.	Ерсева	13.10.86
Проверил	Собко	17.10.86

416-1-192.87 ЭМО

Склад для хранения продовольственных товаров складской площадью Ю тыс. кв. м

Здание бытовых и вспомогательных помещений

Расчётная схема силовой сети щит ЩС-6

Листов 6

Гипроторг Ленинградский филиал

Альбом II
416-1-192.87

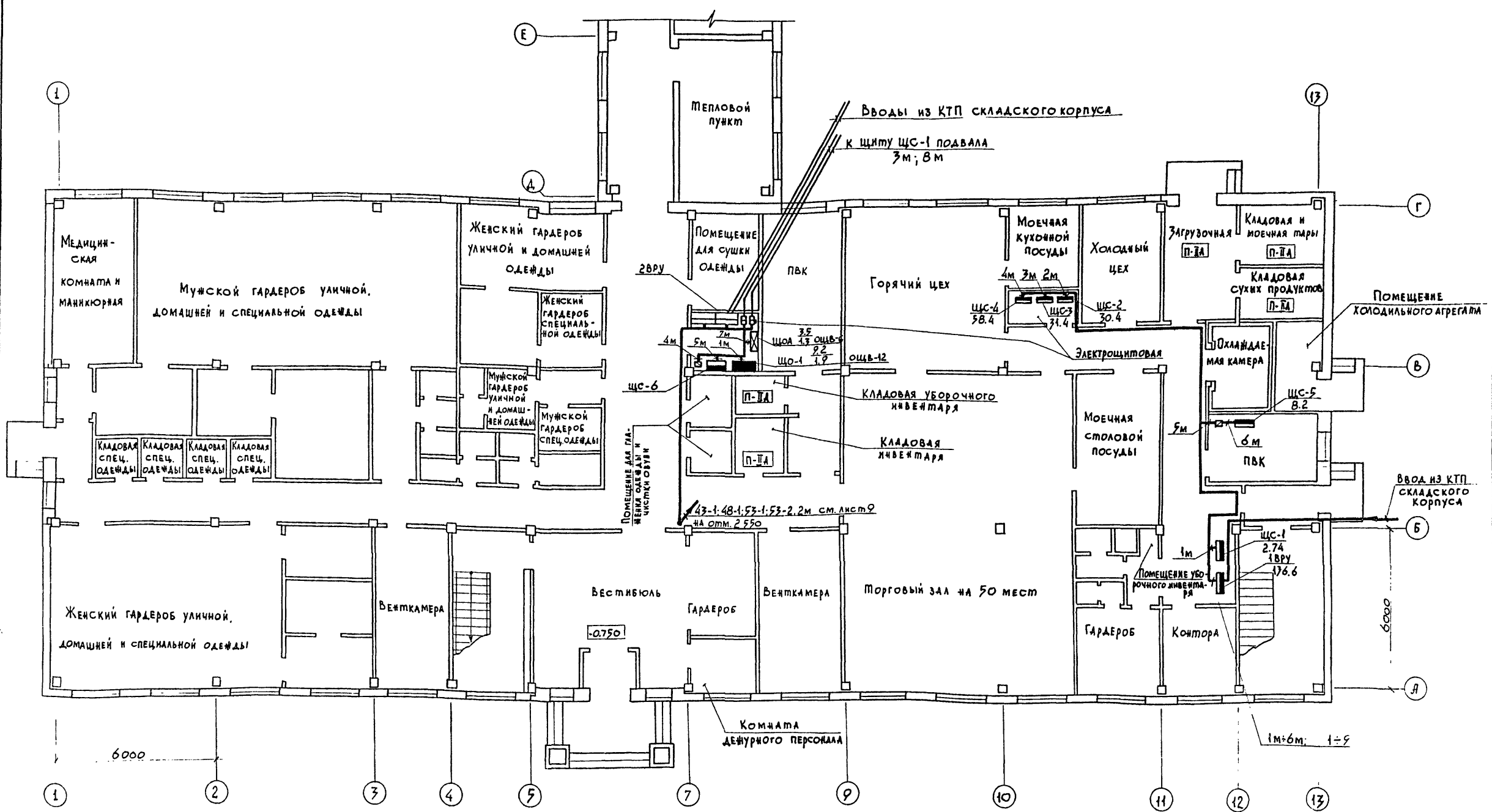
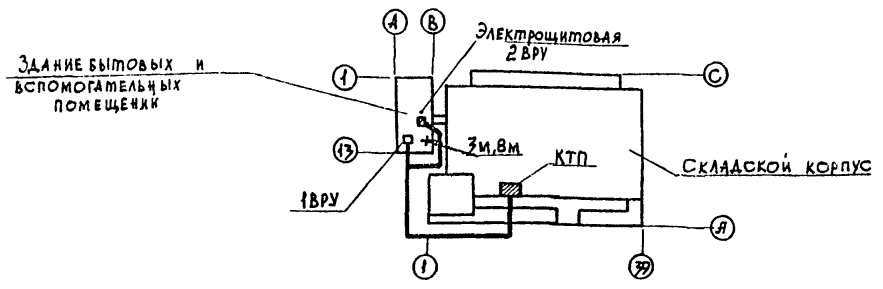


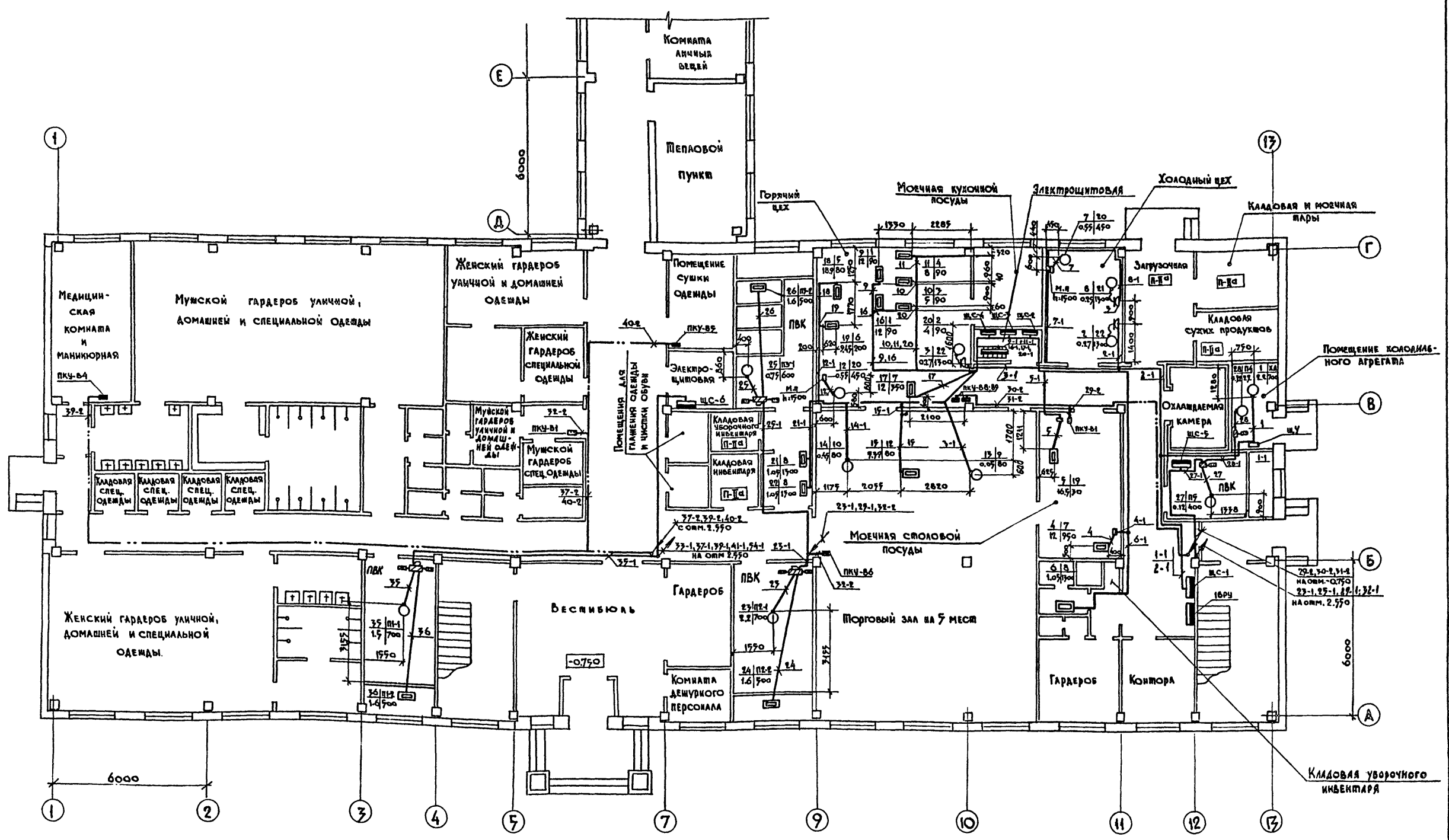
СХЕМА ЗДАНИЙ



416-1-192.87 ЭМО			
И.П.	Корнилов	21.08	Склад для хранения продовольственных товаров Складской площадью 10 тыс. кв. м.
Нач. отд.	Цырин	22.08	
Гл. спец.	Широков	22.08	
Рук. сект.	Совко	22.08	
Вед. инж.	Евсеева	22.08	
Ст. инж.	Смирнова	22.08	
Проберия	Совко	25.08	Здание бытовых и вспомогательных помещений
Привязка:			
И.П.	Широков	22.08	План магистральных обтег на отм. -0.750
И.П.			
Лист	Р	7	Министерство торговли Гипроторг Ленинградский филиал
Лист			

АЛБОМ II

416-1-192.87



Согласовано:	Г.А. Спец. ХС	С.И. Петров
	П.К. Селеня	Л.И. Яковлева
Согласовано:	Г.А. Спец. ХС	С.И. Петров
	П.К. Селеня	Л.И. Яковлева
Согласовано:	Г.А. Спец. ХС	С.И. Петров
	П.К. Селеня	Л.И. Яковлева
Согласовано:	Г.А. Спец. ХС	С.И. Петров
	П.К. Селеня	Л.И. Яковлева

ГИП	Корнилов	И.И.И.
Нач. отд.	Цырин	И.И.И.
Гл. спец.	Широков	И.И.И.
Рук. сект.	Совко	И.И.И.
Вед. инж.	Евсеева	И.И.И.
Проверка	Совко	И.И.И.
И.И.И.	И.И.И.	И.И.И.

416-1-192.87 ЭМО

Склад для хранения продовольственных товаров складской площадью 10 тыс. кв. м.

Здание вытовых и вспомогательных помещений

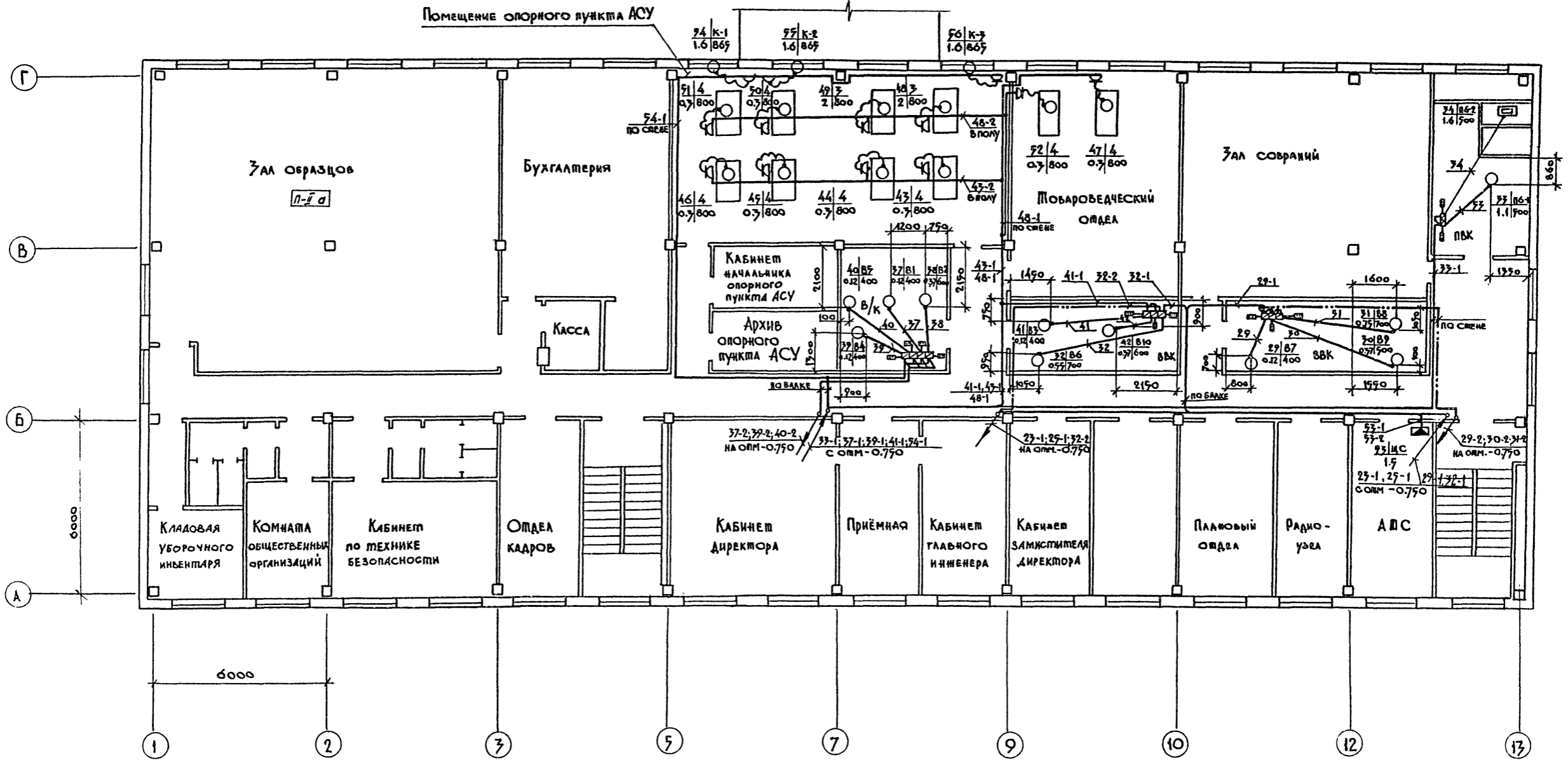
План на о.м. - 0.750
Силовое электрооборудование

Склад	Лист	Листов
Р	8	
Министерство торговли СССР ГИПРОТОРГ Ленинградский филиал		

Копировал: Ивач

Формат: А2

2301/2



СОГЛАСОВАНО:	Гл. спец. ТХ	Савицкий
И.О.:	Колмогорова	
Полный и дата	Гл. спец. Ц. ОБ	Даниловский
Взам. инв. №	Гл. спец. Ц. В.К	Пиряткина
Инв. №		

ГМП		Корнилов	12.10.86	<p>416-1-192.87 ЭМО</p> <p>Склад для хранения продовольственных товаров складской площадью 10 тыс. кв. м.</p> <p>Здание бытовых и вспомогательных помещений</p> <p>План на отм. 2.550</p> <p>Силовое электрооборудование</p>	Стация	Лист	Листов
Нач. отд.		Цырин	13.10.86		Р	9	
Гл. спец. в.		Широков	13.10.86				
Рук. сект.		Собко	13.10.86				
Вед. инж.		Евсеева	13.10.86				
Проверил:		Собко	13.10.86				
Инв. №		Н. контр	Широков	13.10.86	Министерство торговли СССР		
					ГИПРОТОРГ		
					Ленинградский филиал		

Альбом II
416-1-192.87

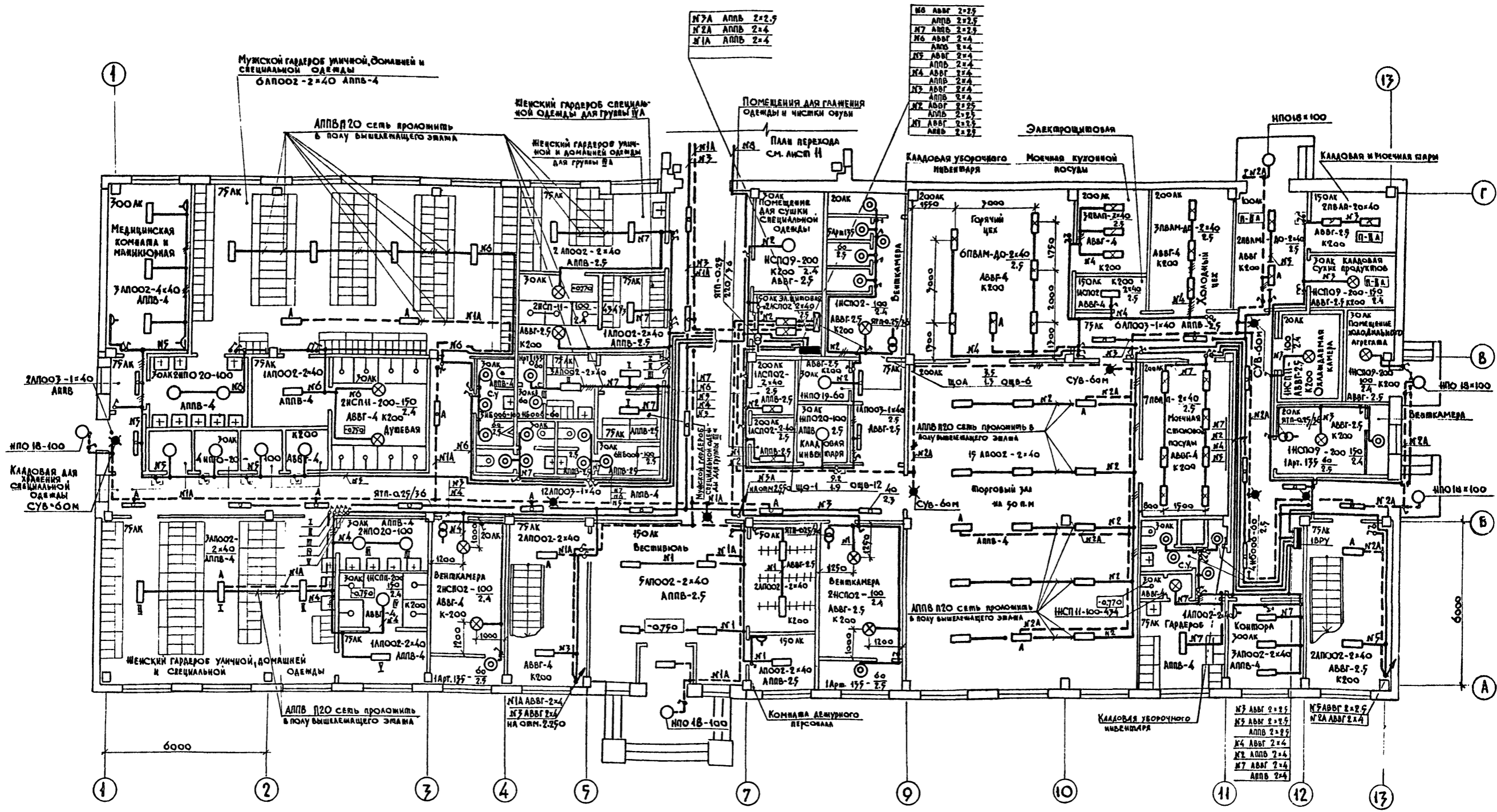


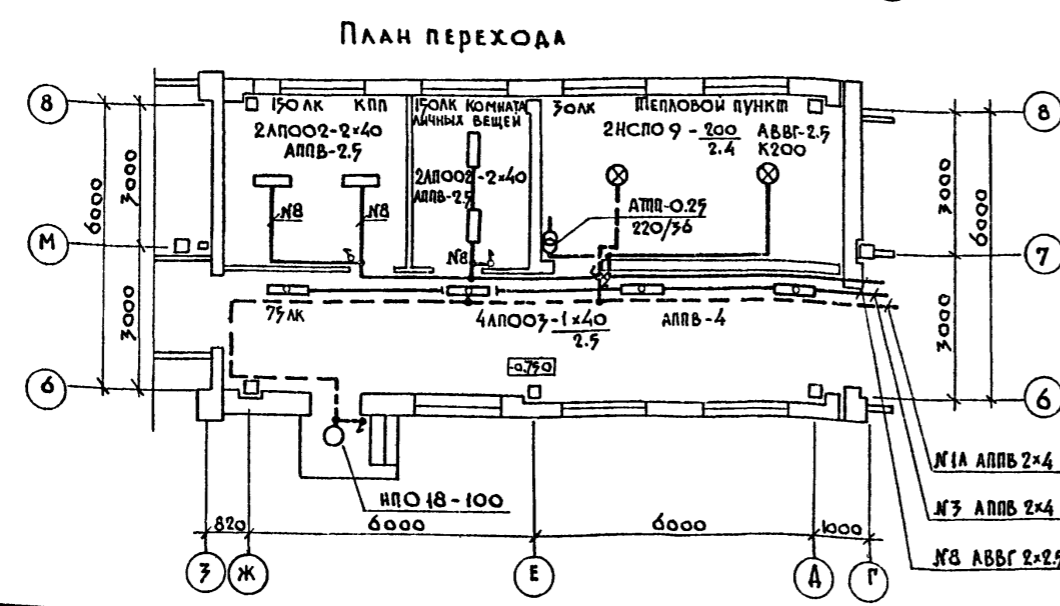
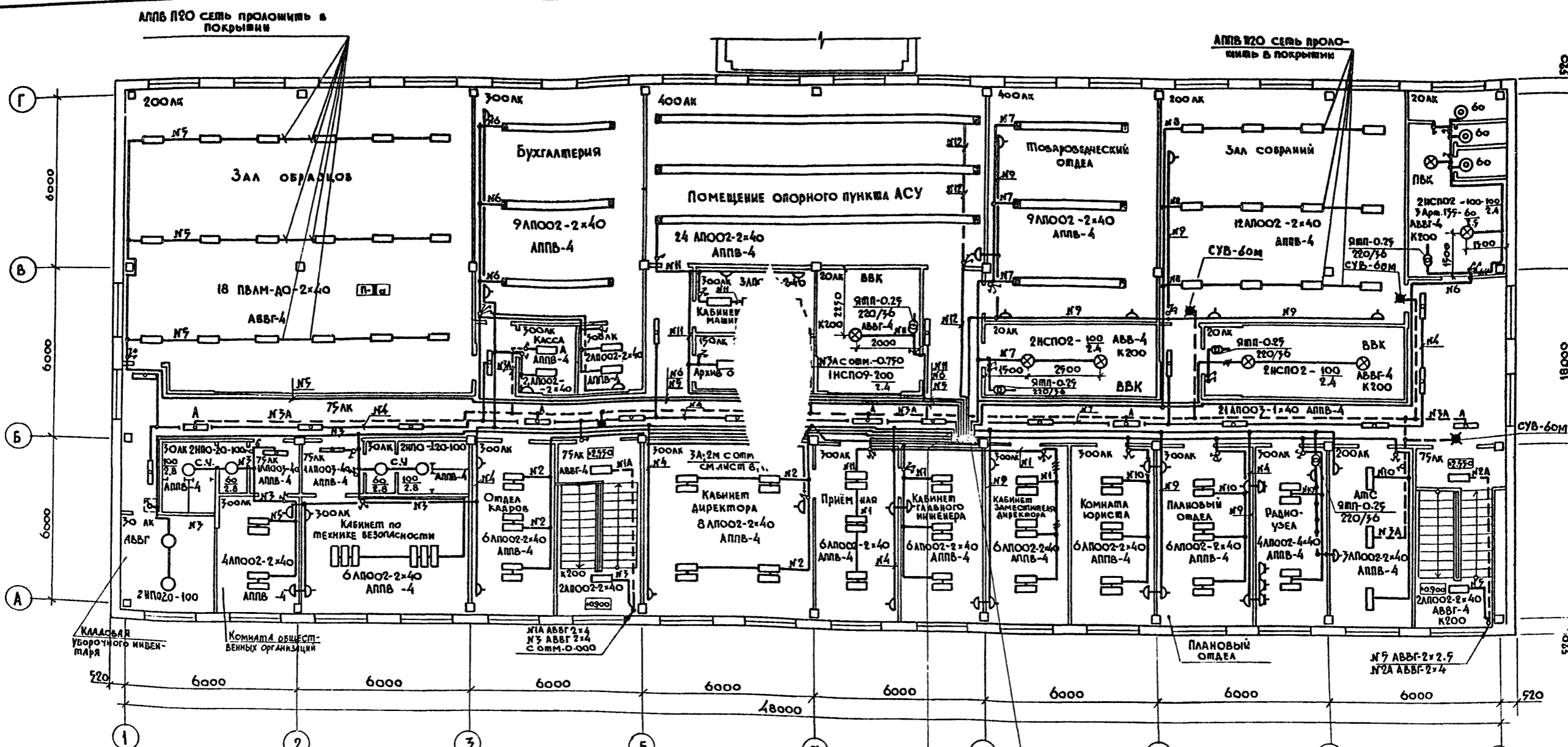
Таблица пунктов и щитков

Пункт или щиток	МН ² автоматов					Расцепитель автомата А	
	Устан. мощн. квт.	Занятых 1-НО полюсные	Резервных 3-Х полюсные	1-НО полюсные	3-Х полюсные	Вводного	Линейных
ЩО-1	ОЩВ - 12	9,2	1 ÷ 8	-	9 ÷ 12	-	16
ЩО-2	ОЩВ - 12	16,1	1 ÷ 10	-	11, 12	-	16
ЩОА	ОЩВ - 6	3,5	1 ÷ 3	-	4, 5, 6	-	16

ТИП	Корнилов	Широков	Собко	Смирнова	Собко	416-1-192.87 ЭМО Склад для хранения продовольственных товаров складской площадью 10 тыс. кв.м Здание бытовых и вспомогательных помещений План на ошм. - 0.750 Электросооружение.	Склад	Лист	Листов
Исполн.	Цирин	Широков	Собко	Смирнова	Собко		Р	10	
Нац. ова	Цирин	Широков	Собко	Смирнова	Собко		Министерство Воротов СССР ГИПРОТОРГ Ленинградский филиал		
Гл. спец.	Широков	Широков	Собко	Смирнова	Собко				
Рук. сект.	Собко	Широков	Собко	Смирнова	Собко				

СОГЛАСОВАНО	Рук. сектора	Исполн.	Исполн.
ГАП	Гл. спец. ХС	Ленинградский	Широков
Инв. №: подл.	Подпись и дата	Исполн.	Исполн.

Альбом I
416-1-192.87
С. У. ЛАСОВАНО:
Л. СПЕЦ. БК
Л. СПЕЦ. Ч. ДБ
Л. СПЕЦ. Ч. ДБ
Л. СПЕЦ. БК
Л. СПЕЦ. БК
ВЗАМ. ИНВ. Л.
ЛОДИСЬ ИВАНА
Л. СПЕЦ. БК
С. У. ЛАСОВАНО:
Л. СПЕЦ. БК
Л. СПЕЦ. Ч. ДБ
Л. СПЕЦ. Ч. ДБ
Л. СПЕЦ. БК
Л. СПЕЦ. БК
ВЗАМ. ИНВ. Л.
ЛОДИСЬ ИВАНА
Л. СПЕЦ. БК

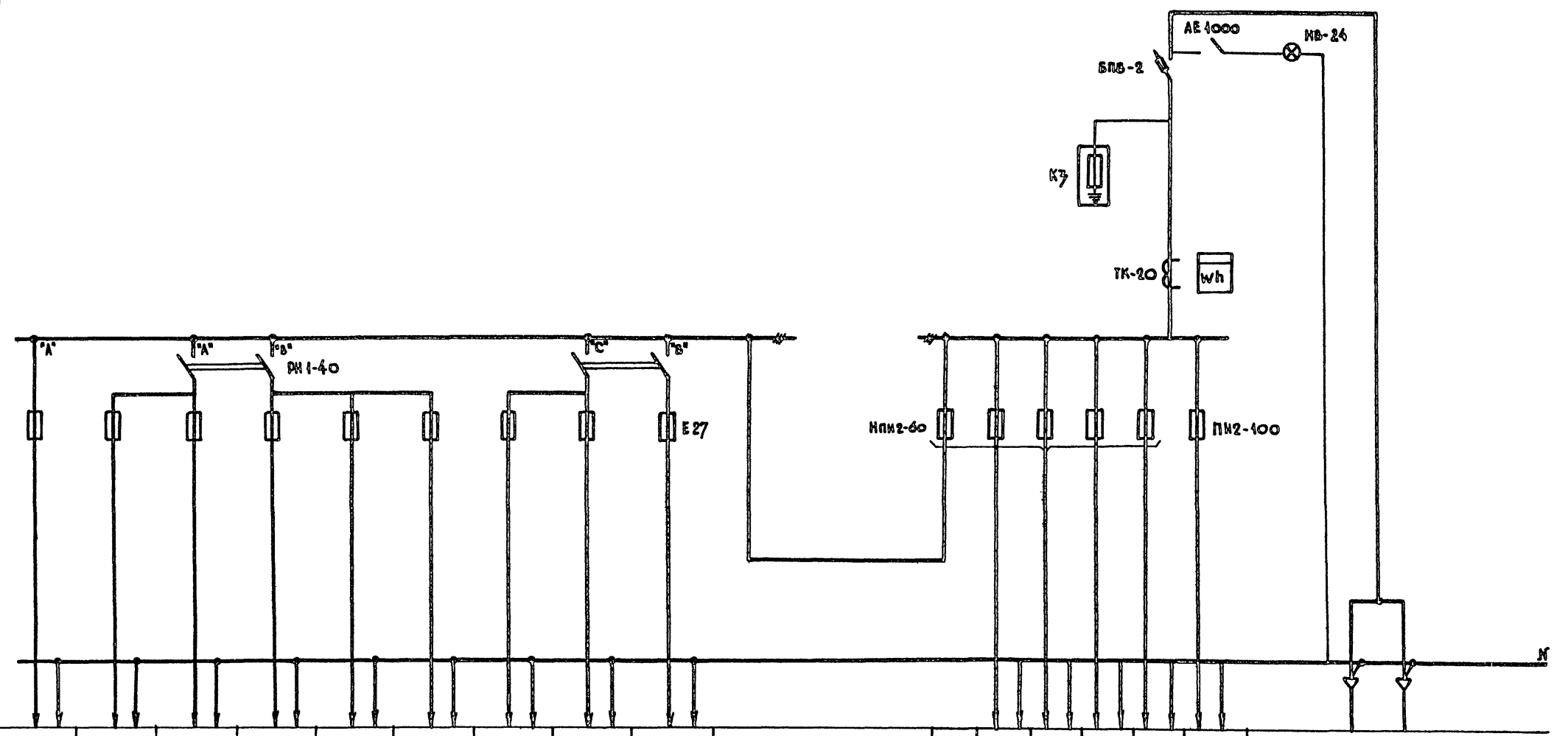


- 10А АППВ 2x4
 - 10Б АППВ 2x4
 - 10В АППВ 2x4
 - 10Г АППВ 2x4
 - 10Д АППВ 2x4
 - 10Е АППВ 2x4
 - 10Ж АППВ 2x4
 - 10З АППВ 2x4
 - 10И АППВ 2x4
 - 10К АППВ 2x4
 - 10Л АППВ 2x4
 - 10М АППВ 2x4
 - 10Н АППВ 2x4
 - 10О АППВ 2x4
 - 10П АППВ 2x4
 - 10Р АППВ 2x4
- ЩО-2 124/23 ОЩВ-12

416-1-192.87 ЭМО		
ГИП	Курянов	11.10.84
Нач. отд.	Шырин	18.10.84
Л. спец.	Широков	18.10.86
Рук. сект.	Собко	15.10.86
Рук. груп.	Панкова	15.10.86
Ст. инж.	Смирнова	13.10.86
Проверил	Собко	15.10.86
Н. контр.	Широков	19.10.86
Склад для хранения продовольственных товаров складской площадью 10 тыс. кв. м.		
Здание бытовых и вспомогательных помещений		
План на отм. 2.550. План перехода. Электроосвещение.		
Складч.	Лист	Листов
Р	11	
Министерство торговли СССР ГИПРОТОРГ Ленинградский филиал		

Типовой проект № 416-1-192.87 Альбом II

СХЕМА
ВРУЧ-26-66 УХЛ4



Шип панели																	
№№ групп	1	2	3	4	5	6	7	8	9	10	11	12	13	14	15		
Номинальный ток плавкой вставки, А	16	16	16	16	16	16	16	16	16	63	63	63	63	63	100	200	
Шип и технические данные счетчика непосредственного включения или через трансформаторы тока																СА4- И672 М 780/220В; 5А	
Шип и технические данные трансформатора тока																ТК-20 200/5А	

Согласовано:

Исполнитель: ПРАВИТЕЛЬСТВО ЛЕНИНГРАДСКОЙ ОБЛАСТИ

Исполн.	Ширин	13.10.66
Гл. спец.	Широков	13.10.66
Рук. сект.	Собко	13.10.66
Вед. инж.	Евсеева	13.10.66
Провер.	Собко	13.10.66

416-1-192.87 ЭМО

Склад для хранения продовольственных товаров складской площадью 10 тыс. кв. м.

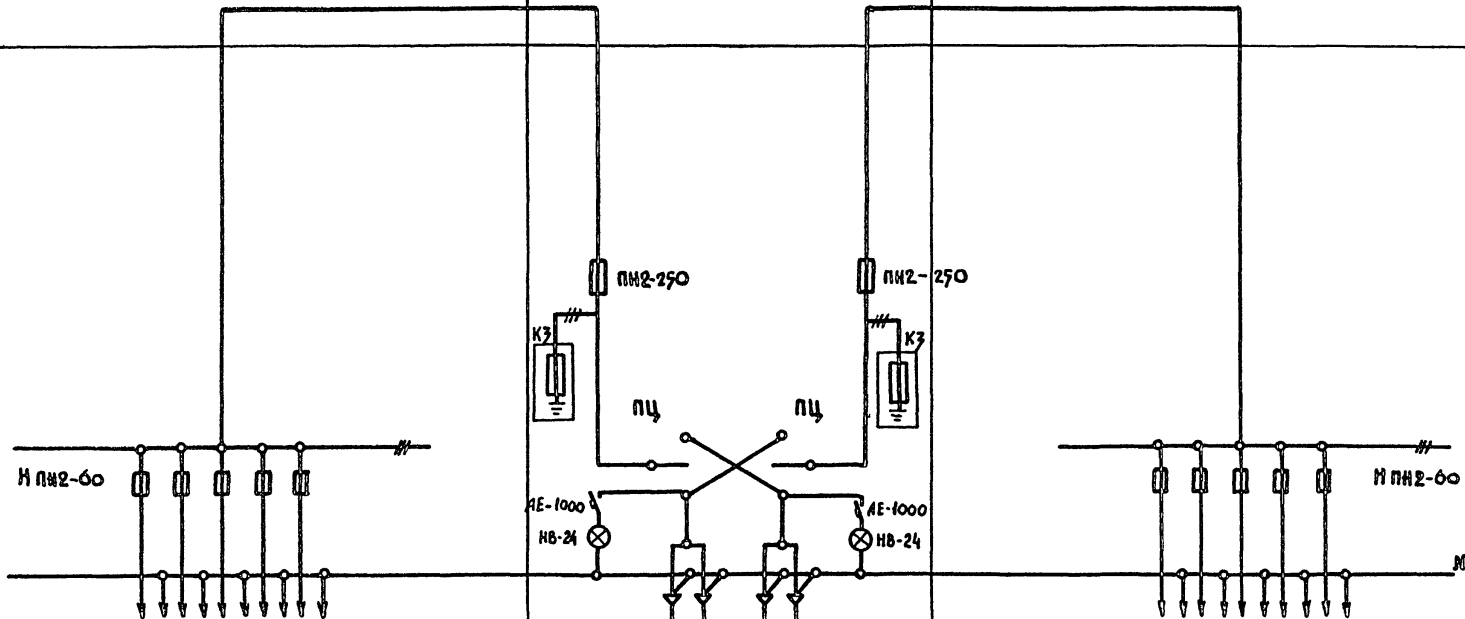
Привязки:																	
Инд. №?																	
И.контр.	Широков	13.10.66															

Этажное бытовых и вспомогательных помещений	Станция	Лист	Листов
	Р	12	
Опросный лист на ВРУ	Министерство торговли СССР ГИПРОТОРГ Ленинградский филиал		

Типовой проект №: 416-1-192.87 Альбом II

СХЕМА
МЕЖПАНЕЛЬНЫХ СОЕДИНЕНИЙ

СХЕМА
ВРУ



Тип панели

ВРУ1-49-00

ВРУ1-11-10

ВРУ1-49-00

№№ групп

			1	2	3	4	5			
--	--	--	---	---	---	---	---	--	--	--

			1	2	3	4	5			
--	--	--	---	---	---	---	---	--	--	--

Номинальный ток
плавкой вставки, А

			32	40	63	32	16			
--	--	--	----	----	----	----	----	--	--	--

			100							
--	--	--	-----	--	--	--	--	--	--	--

			16	63	32	16	63			
--	--	--	----	----	----	----	----	--	--	--

Тип и технические данные
счётчика непосредственного
включения или через
трансформаторы тока

Тип и технические данные
трансформатора тока

С У Г Л А С О В А Н О :

Инв. № прола. Подпись и дата. (Зам. инв. №)

Имя. О. М. Д.	Цырин	<i>Цырин</i>	21.10.87
Гл. спец.	Широков	<i>Широков</i>	20.10.87
Рук. сект.	Собко	<i>Собко</i>	19.10.87
Без. инж.	Евсеева	<i>Евсеева</i>	19.10.87
Провер.	Собко	<i>Собко</i>	19.10.87

416-1-192.87 ЭМО

Склад для хранения продовольственных товаров
складской площадью 10 тыс. кв. м.

Здание бытовых и
вспомогательных
помещений

Склад	Лист	Листов
Р	13	

Опросный лист
на 2ВРУ

Министерство торговли СССР
ГИПРОТОРГ
Ленинградский филиал

Примечания:

№ п/п

№ п/п

№ п/п

И. контр. Широков *Широков* 19.10.87

Альбом II

416-1-192.87

Ведомость рабочих чертежей основного типа

Условные обозначения

Условные обозначения (продолжение)

Лист	Наименование	Примечание
1	ОБЩИЕ ДАННЫЕ	
2	СХЕМА РАСПОЛОЖЕНИЯ КОМПЛЕКСНОЙ СЕТИ СВЯЗИ И ГОРОДСКОЙ РАДИОТРАНСЛЯЦИОННОЙ СЕТИ	
3	СПЕЦИФИКАЦИЯ МАТЕРИАЛОВ И ОБОРУДОВАНИЯ	
4	СХЕМА И ПЛАН РАСПОЛОЖЕНИЯ МЕСТНОЙ РАДИОТРАНСЛЯЦИОННОЙ СЕТИ. СХЕМА КАБЕЛЬНЫХ СОЕДИНЕНИЙ ТУ-100У-101	
5	ПЛАН РАСПОЛОЖЕНИЯ ОБОРУДОВАНИЯ И СХЕМА ФУНКЦИОНИРОВАНИЯ АТСК-50/200 м СХЕМА КАБЕЛЬНЫХ СОЕДИНЕНИЙ АППАРАТУРЫ ЭЛЕКТРОСХЕМАТИКИ.	
6	СХЕМА КАБЕЛЬНЫХ СОЕДИНЕНИЙ И ТОКОРАСПРЕДЕЛИТЕЛЬНОЙ СЕТИ АТСК-50/200 м	
7	ПЛАН РАСПОЛОЖЕНИЯ СЕТЕЙ СВЯЗИ НА ОПМ. - 0,750	
8	ПЛАН РАСПОЛОЖЕНИЯ СЕТЕЙ СВЯЗИ НА ОПМ. 2,550	
9	ПЛАН РАСПОЛОЖЕНИЯ СЕТЕЙ ОХРАННО-ПОЖАРНОЙ СИГНАЛИЗАЦИИ НА ОПМ. - 0,750	
10	ПЛАН РАСПОЛОЖЕНИЯ СЕТЕЙ ОХРАННО-ПОЖАРНОЙ СИГНАЛИЗАЦИИ НА ОПМ. 2,550	
11	ПЛАН РАСПОЛОЖЕНИЯ ОБОРУДОВАНИЯ В ОПОРНОМ ПУНКТЕ АТСУ. СХЕМА КОММУТАЦИИ КЛС	

Обозначения	Наименование обозначения
	Учрежденческая АТС с указанием типа и ёмкости.
	Установка оперативной телефонной связи директора с указанием типа.
	Бокс кабельный телефонный с указанием типа.
	Муфта кабельная разъемная.
	Телефонная распределительная коробка с указанием порядкового номера и загрузки.
	Телефонный аппарат городской связи.
	То же, директорской связи.
	То же, административно-хозяйственной связи.
	Вторичные электрочасы.
	Первичные электрочасы
	Трансляционный усилитель сети звукофикации с указанием типа
	Звуковая колонка или рупорный громкоговоритель.
	Радиорозетка.
	Коробка отбельная.
	То же, ограничительная

Обозначение	Наименование обозначения
	Извещатель оплико-электронный.
	Объектовый блок "Аплас-3"
	Объектовый прибор сигнализации безопасности
	Извещатель охранной автоматический с указанием принципа действия, номера луча ОС - в числителе и порядкового номера извещателя - в знаменателе.
	Трансформатор авокапский
	Блокировка оклеённых поверхностей окон и вентиляционных решёток проводом.
	То же, деревянные поверхности дверей.
	Извещатель пожарный автоматический с указанием номера луча ПС - в числителе и порядкового номера извещателя - в знаменателе.
	Резистор с указанием величины сопротивления.
	Кнопочный пост управления сигнализации безопасности.
	Кабели и провода комплексной сети связи и сигнализации с указанием марки, ёмкости и длины.
	То же, сети радиотрансляции.
	То же, сети звукофикации.
	Провод сети охранной сигнализации с указанием номера луча, количества включаемых в луч извещателей и длины провода.
	То же, пожарной сигнализации.
	Прокладка проводов в трубах.
	Провод сети сигнализации.

Ведомость ссылочных и прилагаемых документов

Обозначение	Наименование	Примечание
Ссылочные документы		
ВСН 33-77 раздел 7	Временная инструкция о составе и оформлении рабочих чертежей.	
ВНМП 02-89	Ведомственные нормы технологического проектирования общесоюзных складов	
СНиП 2.04.09-84	Пожарная автоматика зданий и сооружений. Перечень зданий и помещений системы Министерства торговли СССР, подлежащих оборудованию автоматической охранной сигнализацией.	
ВСН 25-09.68.69	Правила производства и приёмки работ установок ОПС.	
Прилагаемые документы		
СС-СО-	Спецификация оборудования по рабочим чертежам основного комплекта	см.пом
СС-ВМ-	Ведомость материалов и изделий	см.пом

ОБЩИЕ УКАЗАНИЯ

Все монтажные работы по телефонизации и радиотелефонизации необходимо выполнять в соответствии с правилами по строительству телефонных и радиотрансляционных сетей. Сигнализация безопасности выполнена в соответствии с СНиП II-109-74 часть II, глава 105, § 9-3. Пожарная и охранная сигнализация выполняются в соответствии с правилами производства и приёмки работ охранно-пожарной сигнализации. Приёмная аппаратура охранно-пожарной сигнализации концентратор ППС-7 на 20 лучей и "Рубин-3" на 30 лучей устанавливаются в проходной. Электропитание аппаратуры ОПС осуществляется от 2-х независимых источников электропитания. Отключение вентиляции при пожаре выполняется в разделе А Кип и автоматики. (лист 8;16)

Настоящий проект разработан в соответствии с действующими нормами и правилами и предусматривает мероприятия, обеспечивающие взрывную и взрывопожарную и пожарную безопасность при эксплуатации здания (сооружения)

Главный инженер проекта *И.А.Корнилов*
 Главный инженер проекта призывающей организации

Имя, №:		Привязан:	
ГИП	Корнилов	<i>[Signature]</i>	27.86
Нач.ЭТО	Щыркин	<i>[Signature]</i>	27.86
Рук.групп	Фрадкина	<i>[Signature]</i>	27.86
Ст.инж.	Шедорович	<i>[Signature]</i>	27.86
Проверил	Фрадкина	<i>[Signature]</i>	27.86
416-1-192.87 СС		Склад для хранения продовольственных товаров складской площадью 10 тыс. кв.м	
ЗДАНИЕ БЫТОВЫХ И ВСПОМОГАТЕЛЬНЫХ ПОМЕЩЕНИЙ		Страниц	Лист
ОБЩИЕ ДАННЫЕ		Р 1 11	
Исполнительство торговли СССР		Ленинградский филиал	
Н.Ковчир		Фрадкина	27.86

СХЕМА РАСПОЛОЖЕНИЯ КОМПЛЕКСНОЙ СЕТИ СВЯЗИ

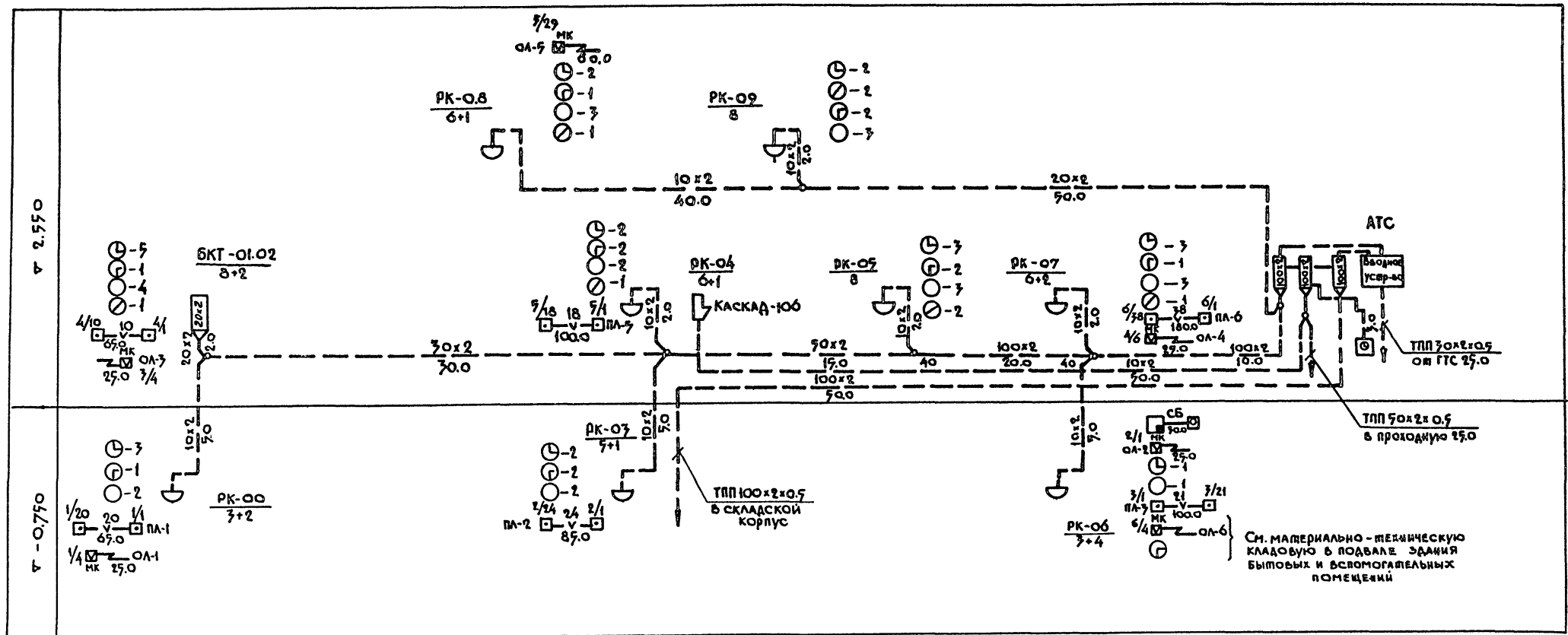
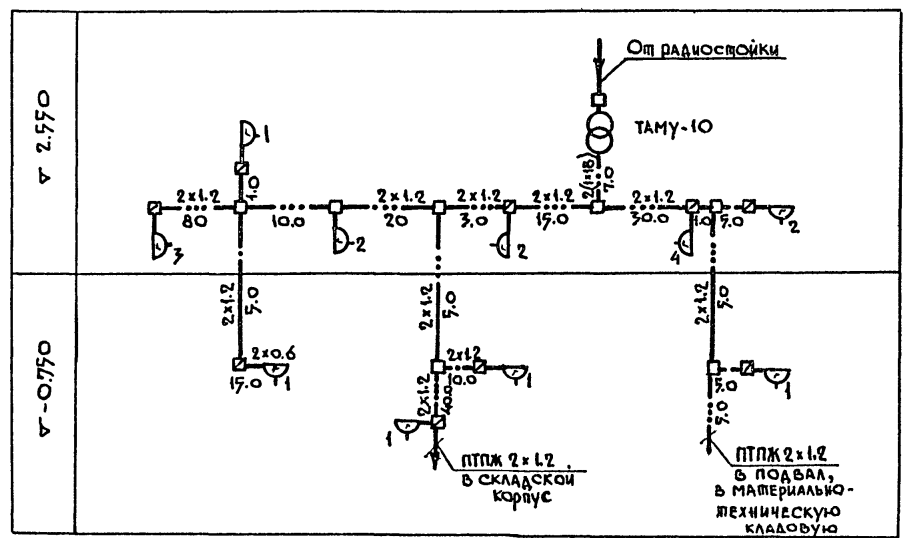


СХЕМА РАСПОЛОЖЕНИЯ ГОРОДСКОЙ РАДИОТРАНСЛЯЦИОННОЙ СЕТИ



Гип	Корнилов	17.86
Нач.ЭТО	Цырин	17.86
Рук.груп.	Фрадкина	17.86
Ст.инж.	Ледорович	17.86
Проверка	Фрадкина	17.86

416-1-192.87 СС

СКЛАД ДЛЯ ХРАНЕНИЯ ПРОДОВОЛЬСТВЕННЫХ ТОВАРОВ Складской площадью 10 тыс. кв.м.

ЗДАНИЕ БЫТОВЫХ И ВСПОМОГАТЕЛЬНЫХ ПОМЕЩЕНИЙ

Привязки:

Инв. №	Н.контр.	Фрадкина	17.86

Министерство торговли СССР
ГИПРОТОРГ
Ленинградский филиал

Альбом II

416-1-192.87

СОГЛАСОВАНО

Инв. №	Подпись и дата	Бланк инв. №

Альбом II

416-1-192.87

Поз. ция	Обозначение или тип изделия	Наименование	Кол.	Примечание
ТЕЛЕФОНИЗАЦИЯ				
1		Автоматическая координатная станция на 50 км УАТСК-50/200 м	1	компл
2	РР4 137023 СП	Секция желоба открытого типа	25	м
3		Выпрямитель ВБ-60/5	2	шт
4		Щит заземления ЩЗ-2П	1	шт
5		Телефонный аппарат "Спектр"-ТА-11321	12	шт
6		Пункт управления ПРУ-3047-21У3	1	шт
7		Муфта разветвительная 100x2 БРП-27 : 26 + 2 x 27 41 : 31	1	шт
8		Муфта разветвительная 100x2 БРП-27 : 26 + 26 41 : 32 31	4	шт
9		Муфта разветвительная 50x2 БРП-26 : 26 + 2 x 27 35 : 26	1	шт
10		Муфта разветвительная 30x2 ЗРП-20 : 16 + 16 16	1	шт
11		Муфта разветвительная 20x2 20П-15 : 15 + 10 15	1	шт
12		Коробка телефонная КРП-10;	8	шт
13		Бокс кабельный БКТ 100x2	3	шт
14		Бокс кабельный БКТ 20x2	1	шт
15		Труба винилпластовая 50x3.0	25	м
16		Швеллер С10	25	м
17		Провод кроссовый ПКСВ-2	100	м
18		Кабель телефонный ТПП 100x2x0.5	80	м
19		Кабель телефонный ТПП 50x2x0.5	15	м
20		Кабель телефонный ТПП 30x2x0.5	55	м
21		Кабель телефонный ТПП 20x2x0.5	52	м
22		Кабель телефонный ТПП 10x2x0.5	61	м
23		Провод телефонный распределительный ТРП 1x2x0.5	1600	м
24		Кабель силовой АВРГ 2x4	15	м
25		Кабель силовой АВРГ 1x4	18	м
26		Кабель телефонный станционный ТСВ 20x2	11	м
27		Кабель телефонный станционный ТСВ 10x3	6	м
28		Кабель телефонный станционный ТСВ 5x3	17	м

Поз. ция	Обозначение или тип изделия	Наименование	Кол.	Примечание
Помарно - охранная сигнализация				
1		Прибор охранной сигнализации "Сигнал-37"	2	шт
2		Объектовый блок аппаратуры "Атлас-3"	1	шт
3		Извещатель пелловой ИП-105-2	123	шт
4		Извещатель дымовой ДИП-2	8	шт
5		Датчик магнитокоактивный СМК-1	45	шт
6		Извещатель оптико-электронный ИОП 409 (Фолон-1)	1	шт
7		Коробка разветвительная УК-2П	170	шт
8		Резистор МЛТ-0.25-11 ком	123	шт
9		Коробка соединительная КСК-8	1	шт
10	ГОСТ 3262-75	Труба водогазопроводная 40x3.0	10	м
11	ГОСТ 3262-75	Труба водогазопроводная 25x2.8	75	м
12		Провод распределительный ТРП 1x2x0.5	770	м
13		Провод обмоточный ПЭВ 1x0.2	180	м
14		Провод монтажный НВМ 1x0.35	165	м
		Кабель телефонный ТПП 50x2x0.5	25	м
		Провод обмоточный ПЭВ 1x0.12	180	м
		Кабель силовой АВРГ 2x2.5	5	м
		Провод гибкий ПГВ 1x4	5	м
Городская радификация				
1		Трансформатор обонентный МАМУ-10	1	шт
2		Громкоговоритель "Аврора"	23	шт
3		Коробка разветвительная УК-2П	7	шт
4		Коробка ограничительная УК-2Р	23	шт
5		Радиорозетка РРВ-1	23	шт
6		Труба винилпластовая 32x2.0	15	м
7		Провод радификации ППЖ 2x1.2	245	м
8		Провод радификации ПВЖ 1x1.8	15	м

Поз. ция	Обозначение или тип изделия	Наименование	Кол.	Примечание
Заземление				
1	ГОСТ 103-57	Сталь полосовая 40x4;	30	м
2	ГОСТ 2509-72	Сталь угловая 50x50x5	6	шт
3		Сталь круглая 8 мм	100	м
Сигнализация безопасности				
1		Кнопочный пост управления ПКЕ-212-193	1	шт
2		Прибор охранной сигнализации "Сигнал-37"	1	шт
3		Звонок громкого боя	1	шт
4		Провод телефонный ТРП 1x2x0.5	25	м
5		Кабель силовой АВРГ 2x2.5	5	м

СОГЛАСОВАНО

ИНВ. № КОД. ПОДПИСЬ И ДАТА

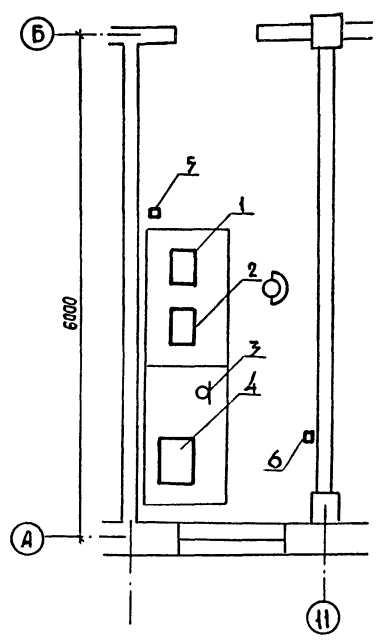
Г.П.И.	Коринилов	27.06	<p style="text-align: center; font-size: 1.2em;">416-1-192.87 СС</p> <p>Склад для хранения продовольственных товаров складской площадью 10 тыс. кв. м</p> <p>ЗДАНИЕ БЫТОВЫХ И ВСПОМОГАТЕЛЬНЫХ ПОМЕЩЕНИЙ</p> <p>СПЕЦИФИКАЦИЯ МАТЕРИАЛОВ И ОБОРУДОВАНИЯ</p>
И.Э.О.	Цырин	27.06	
Рук. гр.	Фрааккина	27.06	
Ст. инж.	Школовы	27.06	
Пробера	Фрааккина	27.06	
Складная	Лист	Листов	Р 3
Министерство торговли СССР			Ленинградский филиал

Привезено:			
Инв. №:			

Спецификация

Позиция	Обозначение или тип изделия	Наименование	Код	Примечание
Местная радификация				
1		Радиотрансляционная установка		
		ТУ-100У-101	компл	1
		Усилитель 100У-101	шт	1
		Радиоприёмник "Ишим-007"	шт	1
		Громкоговоритель Югр-75VI	шт	1
		Микрофон динамический МД-201	шт	1
2		Магнитофон "Мембр"-2	шт	1
3		Звуковая колонка 2КЗ-7	шт	6
4		Громкоговоритель "Пайга-304"	шт	72
5		Щит заземления	шт	1
6		Радиорозетка РЛВ	шт	72
7		Коробка разветвительная УК-2П	шт	12
8		Коробка ограничительная УК-2Р	шт	72
9		Провод радификации ПТПН 2x1,2 м	399	
10		Провод радификации ПТПН 2x0,6 м	110	
11		Кабель силовой АВРГ 2x2,5 м	9	
12		Кабель микрофонный КММ-2 м	10	
13		Кабель для радификации РПШЭ 2x1,0 м	10	
14		Провод гибкий ПГВ 1x4 м	10	

План расположения оборудования в радиоузле $\nabla 2.550$ м1:50



Экспликация оборудования

- 1 - Радиоприёмник "Ишим"
- 2 - Трансляционный усилитель ТУ-100У-101
- 3 - Микрофон - МД-201
- 4 - Магнитофон "Мембр"
- 5 - Линейный щиток
- 6 - Щит заземления

СХЕМА КАБЕЛЬНЫХ СОЕДИНЕНИЙ ТУ-100У-101

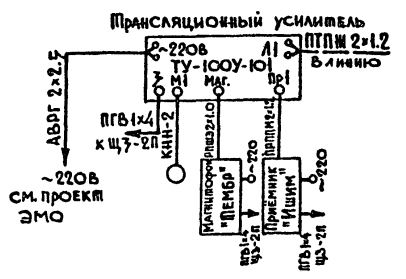
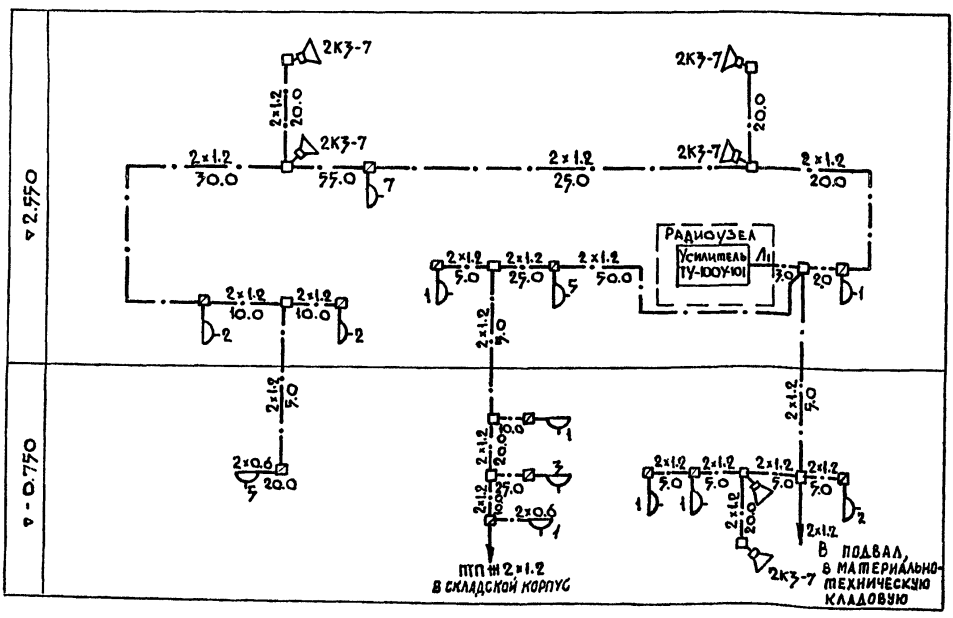


Схема расположения местной радиотрансляционной сети



Альбом II 416-1-192.87

СОГЛАСОВАНО
Имя, отчество, должность
Подпись и дата
Взам. инв. №

ГИП	Корнилов	27.86
Над. ЭПО	Цырин	27.86
Рук. групп	Фрадкина	27.86
Сп. инж.	Медведевич	27.86
Проверена	Фрадкина	27.86

416-1-192.87 СС

Склад для хранения продовольственных товаров складской площадью 10 тыс. кв. м.

Прибыли:	
Имя, отчество	Имя, отчество

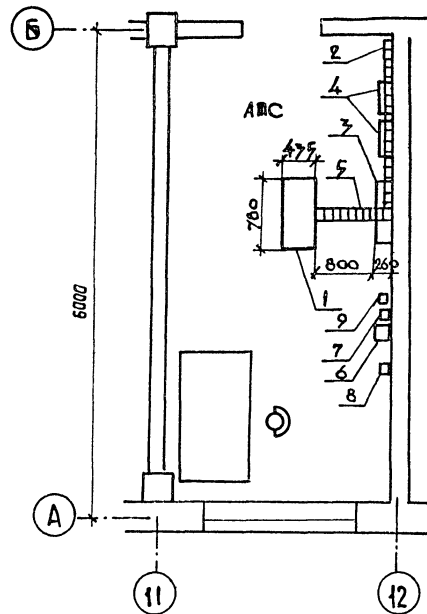
Этажи бытовых и вспомогательных помещений

Стация	Лист	Листов
Р	4	

СХЕМА И ПЛАН РАСПОЛОЖЕНИЯ МЕСТНОЙ РАДИОТРАНСЛЯЦИОННОЙ СЕТИ. СХЕМА КАБЕЛЬНЫХ СОЕДИНЕНИЙ ТУ-100У-101

Министерство торговли СССР
ГИПРОТОРГ
Ленинградский филиал

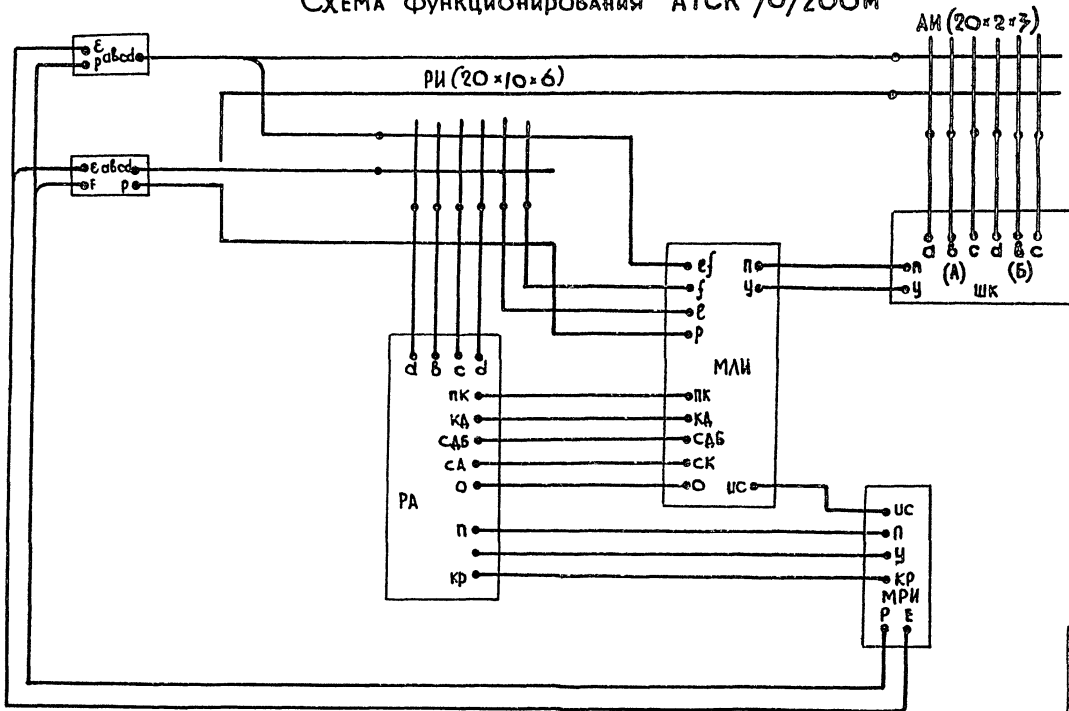
План расположения оборудования
АТСК 50/200м на 50 км



ЭКСПЛИКАЦИЯ ОБОРУДОВАНИЯ

- 1 - Станция №1
- 2 - Боксы кабельные
- 3 - Устройство вводное
- 4 - Выпрямитель - ВБ-60/5
- 5 - Кабель - рост
- 6 - Электропервичные часы ПЧК-7-БР2
- 7 - Выпрямитель СВ-24-3А
- 8 - Щит заземления ЩЗ-20
- 9 - Коробка соединительная КСК-8

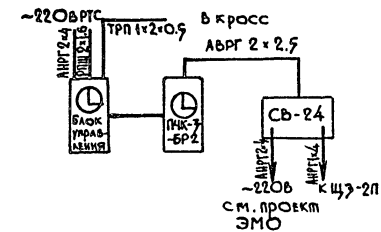
СХЕМА ФУНКЦИОНИРОВАНИЯ АТСК 50/200м



СПЕЦИФИКАЦИЯ

Позн. Цифра	Обозначение или тип изделия	Наименование	Количество	Примечание
		Электрочасофикация		
		Электрочасы первичные,		
		ПЧК-7-БР2,	шт 1	
		Электрочасы вторичные		
		ВЧС2-М2П24Р -400-303к,	шт 21	
		Выпрямитель СВ-24-3А,	шт 1	
		Провод телефонный ТРП 1x2x0,5м	650	
		Кабель силовой АНРГ 1x4,	м 10	
		Кабель силовой АНРГ 2x4,	м 10	
		Кабель силовой АВРГ 2x1,5,	м 5	
		Кабель для радиоустановок		
		РПШ 2x1,5,	м 5	
		Оперативная связь		
		Установка оперативной связи		
		Каскад-10,	шт 1	
		Труба винилпластовая 50x30,	м 10	
		Провод телефонный ТРП 1x2x0,5,	м 250	
		Кабель телефонный ТРП 10x2x0,5,	м 50	
		Кабель силовой АВРГ 2x2,5,	м 5	
		Провод гибкий ПГВ 1x4,	м 5	

СХЕМА КАБЕЛЬНЫХ СОЕДИНЕНИЙ
АППАРАТУРЫ ЭЛЕКТРОЧАСОФИКАЦИИ



ГИП	Корнилов	27.80	416-1-192.87 СС	Склад, для хранения продовольственных товаров складской площадью Ютыс. кв.м	Склад Лист Листов
НАЧ. ЭТО	Цырин	27.80			
Рук. груп	Фрадкина	27.80			
Ст. инж.	Шедорович	27.80			
Проверил	Фрадкина	27.80			
Привезав			Здание бытовых и вспомогательных помещений		
ИНВ №			План расположения оборудования Схема функционирования АТСК 50/200м Схема кабельных соединений Аппаратуры электрочасофикации		
И.контр Фрадкина			Министерство обороны СССР ГИПРОТОРГ Ленинградский филиал		

Контроль: Ивачин

Формат: А2

2302/2

Альбом II

416-1-192.87

СОГЛАСОВАНО

Подпись и дата

СХЕМА ТОКОРАСПРЕДЕЛИТЕЛЬНОЙ СЕТИ

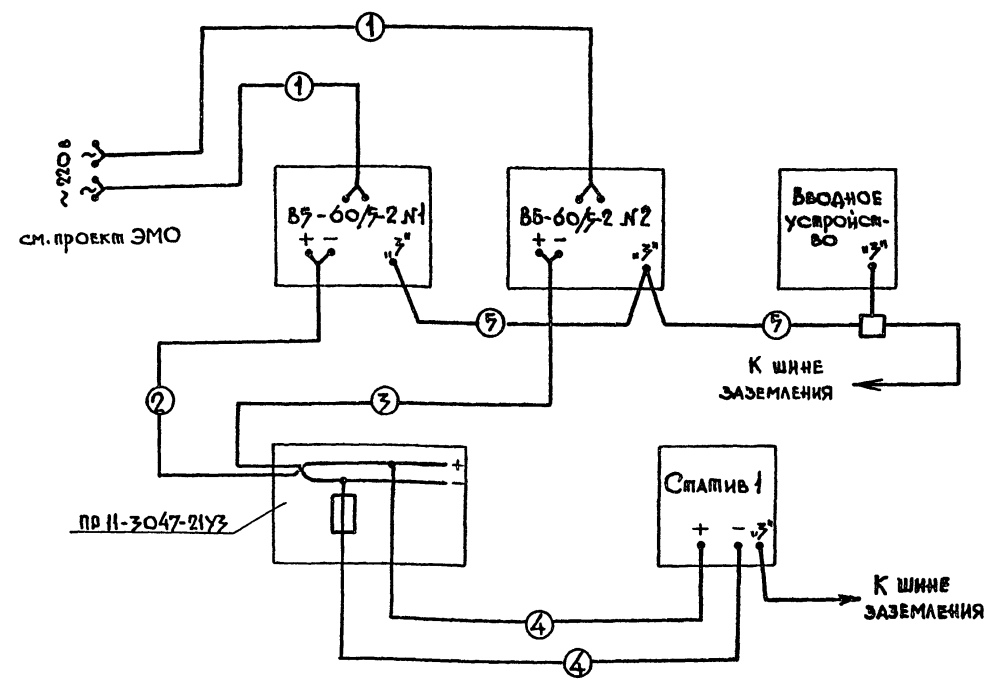


ТАБЛИЦА КАБЕЛЬНЫХ СОЕДИНЕНИЙ

№ п/п	Участок прокладки	МАРКА И ЕМКОСТЬ КАБЕЛЯ	Кол-во кусков	Длина одного куска, м	ОБЩАЯ ДЛИНА, м.
1	Сидовой щиток - ВБ-60/5-2 N1 и N2	АНРГ - 2x4	2	3	6
2	ВБ-60/5-2 N1 - ТРЩ	АНРГ - 2x4	1	3	3
3	ВБ-60/5-2 N2 - ТРЩ	АНРГ - 2x4	1	3	3
4	ТРЩ - Сплав	АНРГ - 1x4	2	3	6
5	Шина заземления - ВБ-60/5-2 N1 и N2; Сплав 1; Вводное устройство	АНРГ - 1x4		10	10

Всего потребуется кабеля с 10% запасом и округлением, м.

АНРГ - 2x4 - 15 м.
АНРГ - 1x4 - 18 м.

СХЕМА КАБЕЛЬНЫХ СОЕДИНЕНИЙ

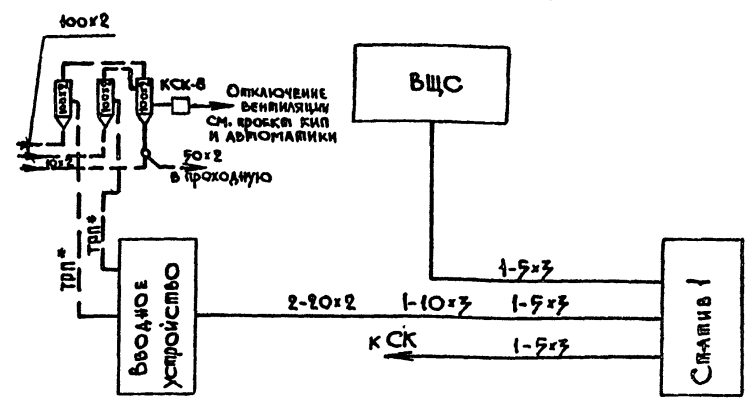


ТАБЛИЦА РАСЧЕТА ДЛИН СТАЦИОННОГО КАБЕЛЯ

№ п/п	Участок прокладки	МАРКА И ЕМКОСТЬ КАБЕЛЯ	Кол-во кусков	Длина одного куска, м	ОБЩАЯ ДЛИНА, м
1	Устройство вводное - сплав 1	ТСВ 20x2	2	5	10
2		ТСВ 10x3	1	5	5
3		ТСВ 5x3	1	5	5
4	Плата СК - Сплав 1	ТСВ 5x3	1	5	5
5	Вьносной щиток сигнализации - сплав	ТСВ - 5x3	1	5	5

Всего кабеля с 10% надбавкой и округлением, м.

ТСВ 20x2 - 11 м
ТСВ 10x3 - 6 м
ТСВ 5x3 - 17 м

Альбом II

416-1-192.87

С.С. АСОВБАШО

Исполн. ПОДА Подпись и дата. ВЗЛМ. ИВВ. ЛГЗ

ГИП	Корнилов	27.08
Нач. ЭЭС	Дыркин	27.08
Рук. групп.	Фрадкина	27.08
Сп. инж.	Щедорович	27.08
Проверил	Фрадкина	27.08

416-1-192.87 СС

Склад хранения продовольственных товаров складской площадью 10 тыс. кв. м

Здание бытовых и вспомогательных помещений

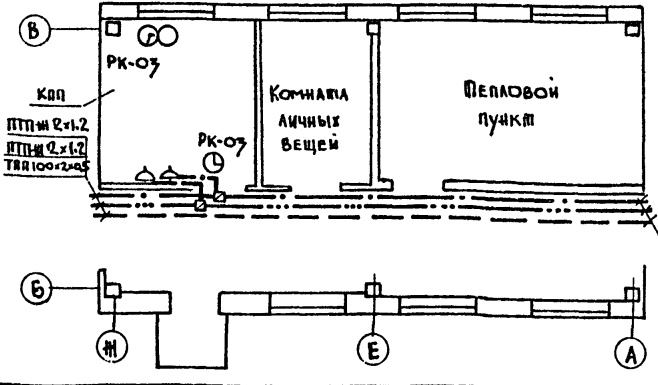
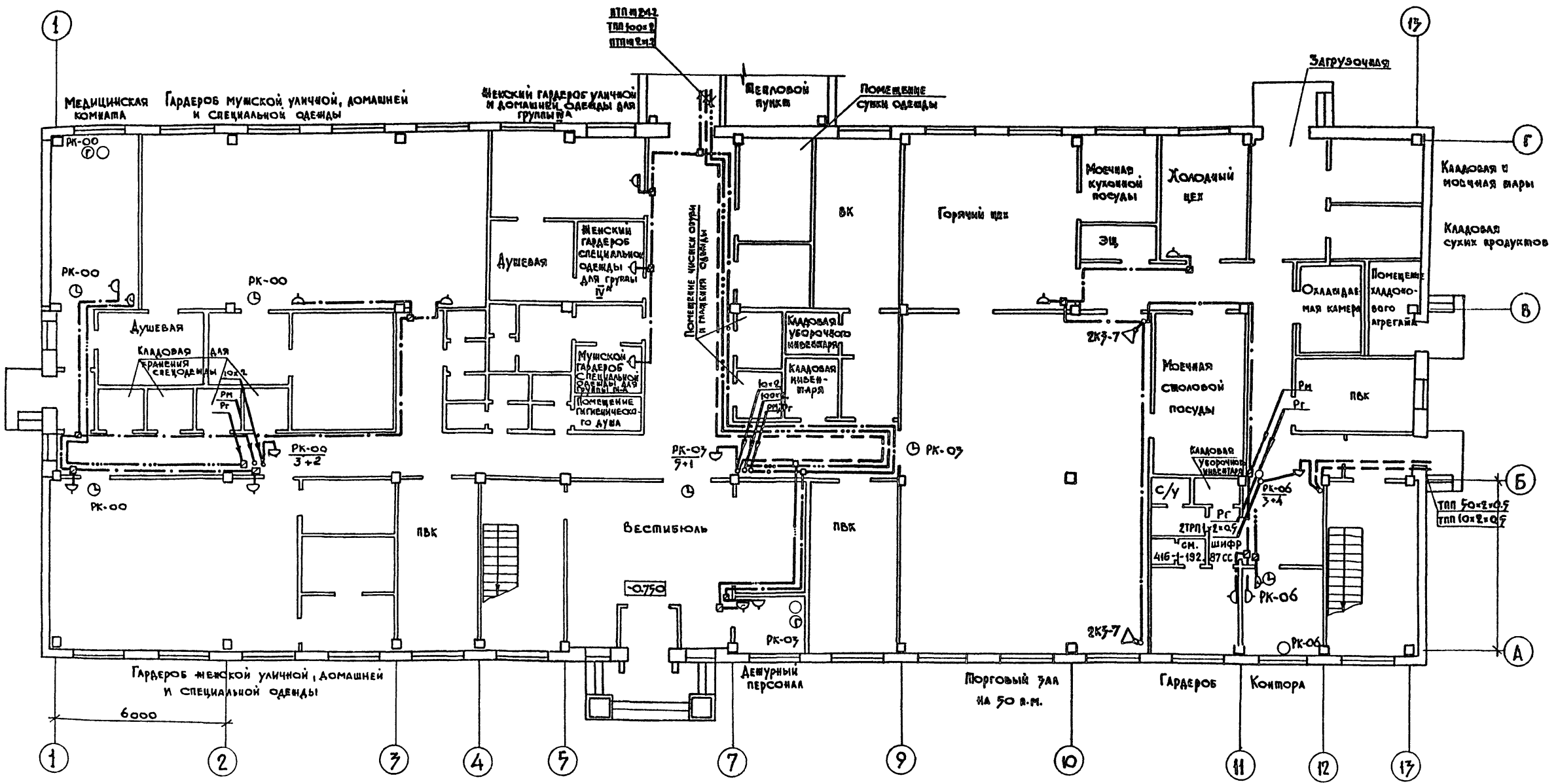
СХЕМА КАБЕЛЬНЫХ СОЕДИНЕНИЙ И ТОКОРАСПРЕДЕЛИТЕЛЬНОЙ СЕТИ АТСК-50/200 м

Примечания	
ИВВ. ЛГЗ	И. Корнилов Фрадкина 27.08

Лист 6

Министерство торговли СССР ГИПРОТОРГ Ленинградский филиал

СОГЛАСОВАНО
ГАП Комитетом
Проект
ПРОВЕРИТЬ И ДАВА
АВАН ШИФ. №

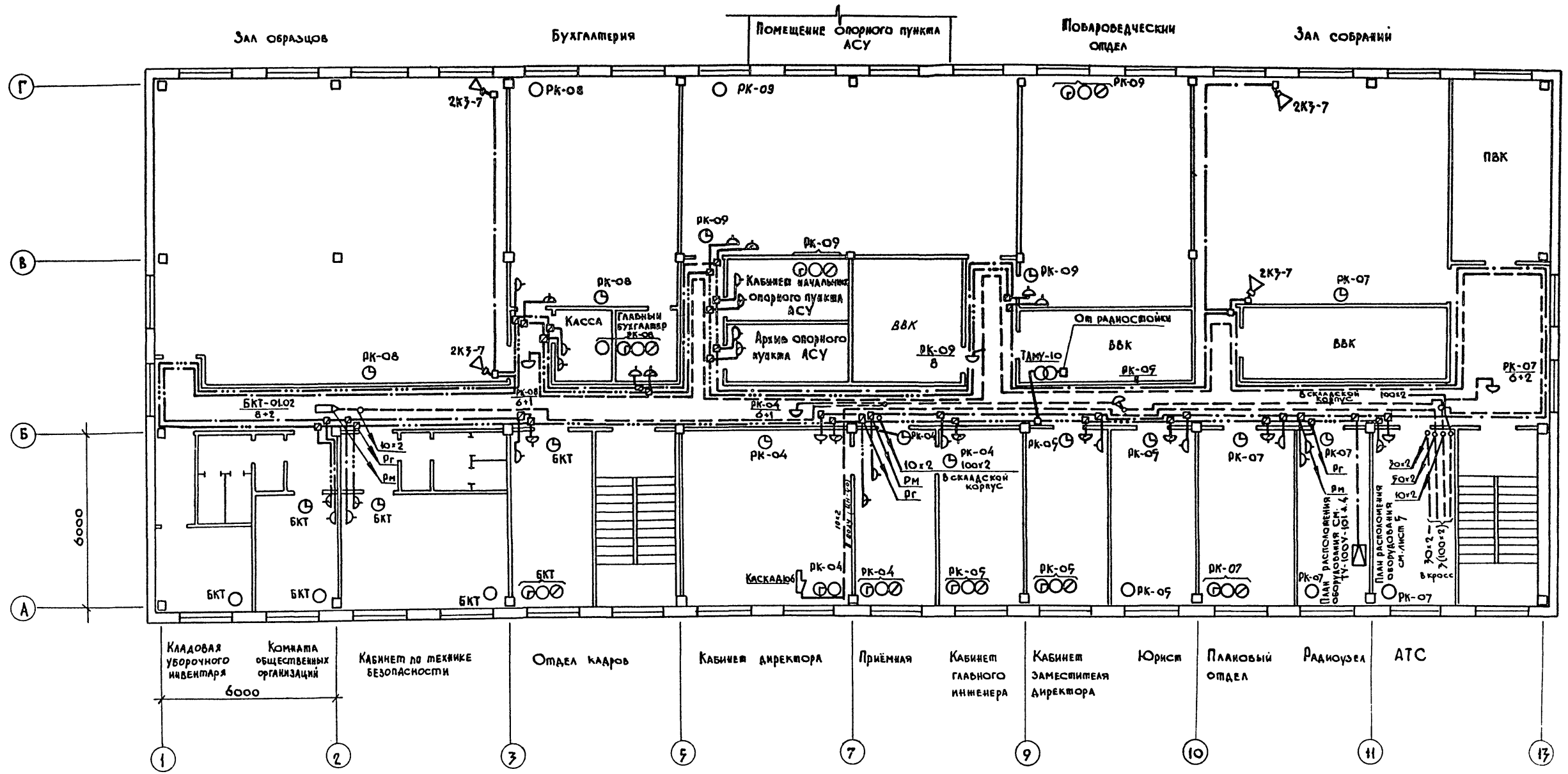


ГИП	Корнилов	27.86	416-1-192.87 СС Склад для хранения продовольственных товаров складской площадью 10 тыс. кв.м Здание бытовых и вспомогательных помещений План расположения сетей связи на опит - 0,750	Лист	Листов
Нач. ЭО	Цырин	27.86		Р	7
Рук. груп.	Фрадкина	27.86		Министерство торговли СССР	
Ст. инж.	Леодорова	27.86		ГИПРОТОРГ	
Проверил	Фрадкина	27.86		Ленинградский филиал	
Привязан					
Инд. № 2	Н. Юнгар	Фрадкина	27.86		

Альбом II

416-1-192.87

СОГЛАСОВАНО
Копировальщик
ВЗЯТИИ № 2
ПОДПИСЬ И ДАТА
№ 17 ПОДЛ.



1 Кладовая уборочного инвентаря
 2 Комната общественных организаций
 3 Кабинет по технике безопасности
 4 Отдел кадров
 5 Кабинет директора
 6 Приемная
 7 Кабинет главного инженера
 8 Кабинет заместителя директора
 9 Юрист
 10 Пластовый отдел
 11 Радиоузел
 12 АТС

ГИП	Корнилов	<i>[Signature]</i>	22.86
Нач.ЭТО	Цырин	<i>[Signature]</i>	22.86
Руч.груп.	Фрадкина	<i>[Signature]</i>	22.86
Ст.инж.	Шкодерович	<i>[Signature]</i>	22.86
Проверил	Фрадкина	<i>[Signature]</i>	22.86

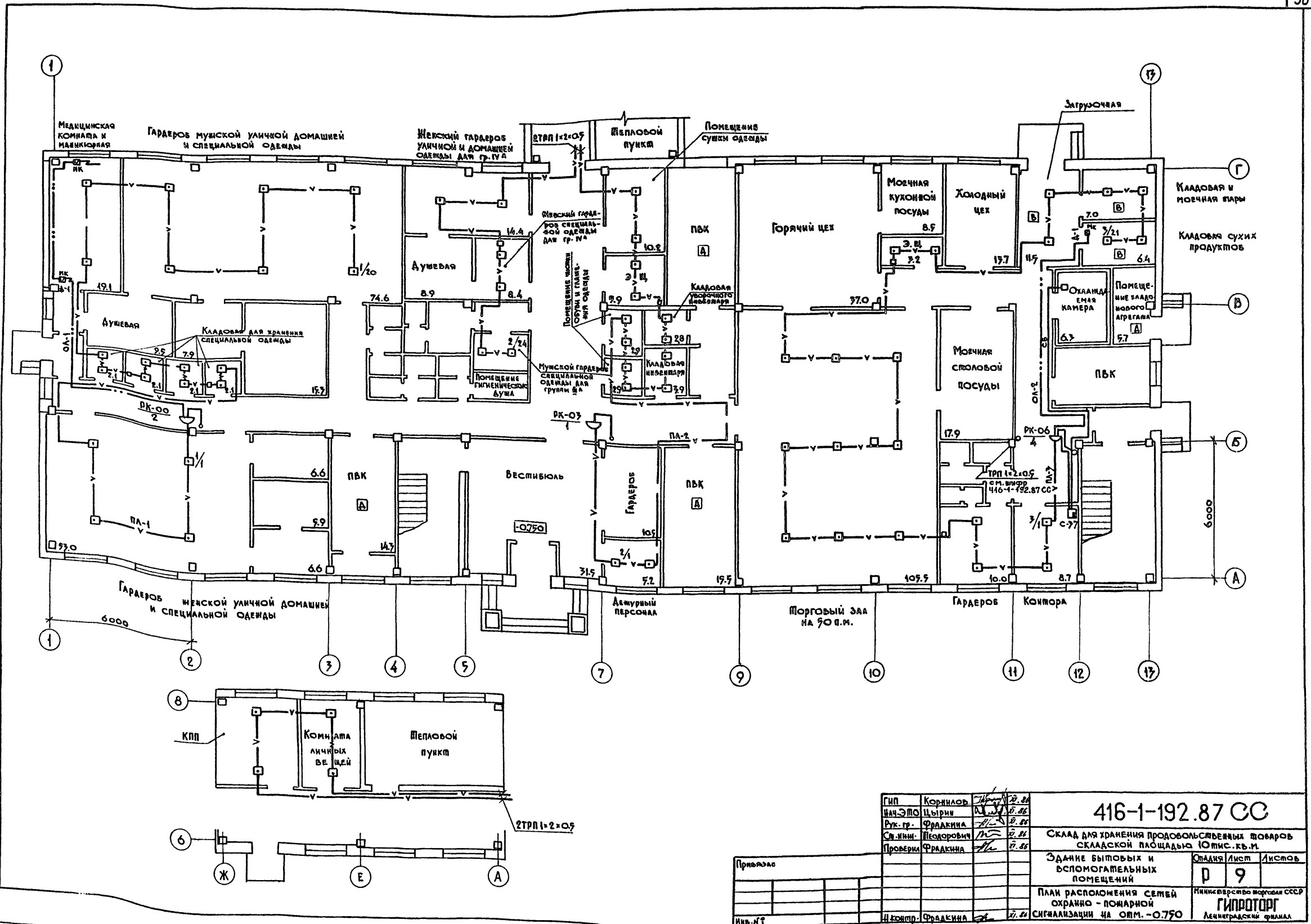
416-1-192.87 СС
 Склад для хранения продовольственных товаров складской площадью 10 тыс.кв.м
 Здание бытовых и вспомогательных помещений
 План расположения семей связи на отм. 2.990
 Стадия Лист Листов
 Р 8
 Министерство торговли СССР
ГИПРОТОРГ
 Ленинградским филиал

Привязан:

Инь № 1	Инь № 2	Инь № 3	Инь № 4	Инь № 5	Инь № 6	Инь № 7	Инь № 8	Инь № 9	Инь № 10	Инь № 11	Инь № 12	Инь № 13	Инь № 14	Инь № 15	Инь № 16	Инь № 17
---------	---------	---------	---------	---------	---------	---------	---------	---------	----------	----------	----------	----------	----------	----------	----------	----------

Альбом II

416-1-192.87



СОГЛАСОВАНО
ГЛАВ
ПОДПИСАНЫ И ДАТА
ИЗМ. № 2

ПОДПИСАНЫ И ДАТА
ИЗМ. № 2

ГИП	Корняков	12.86
Нач. ЭМО	Цырни	12.86
Рук. тр.	Фрадкина	12.86
Сп. инж.	Ледодорович	12.86
Проверки	Фрадкина	12.86

416-1-192.87 СС

СКЛАД ДЛЯ ХРАНЕНИЯ ПРОДОВОЛЬСТВЕННЫХ ТОВАРОВ
СКЛАДСКАЯ ПЛОЩАДЬ 10 ТИС. КВ. М.

ЗДАНИЕ БЫТОВЫХ И
ВСПОМОГАТЕЛЬНЫХ
ПОМЕЩЕНИЙ

ПЛАН РАСПОЛОЖЕНИЯ СЕТЕЙ
ОХРАННО-ПОЖАРНОЙ
СИГНАЛИЗАЦИИ ЧА ОММ. -0.750

Лист	Листов
9	9

Министерство торговли СССР
ГИПРОТОРГ
Ленинградский филиал

Приезды			

Альбом II

416-1-192.87

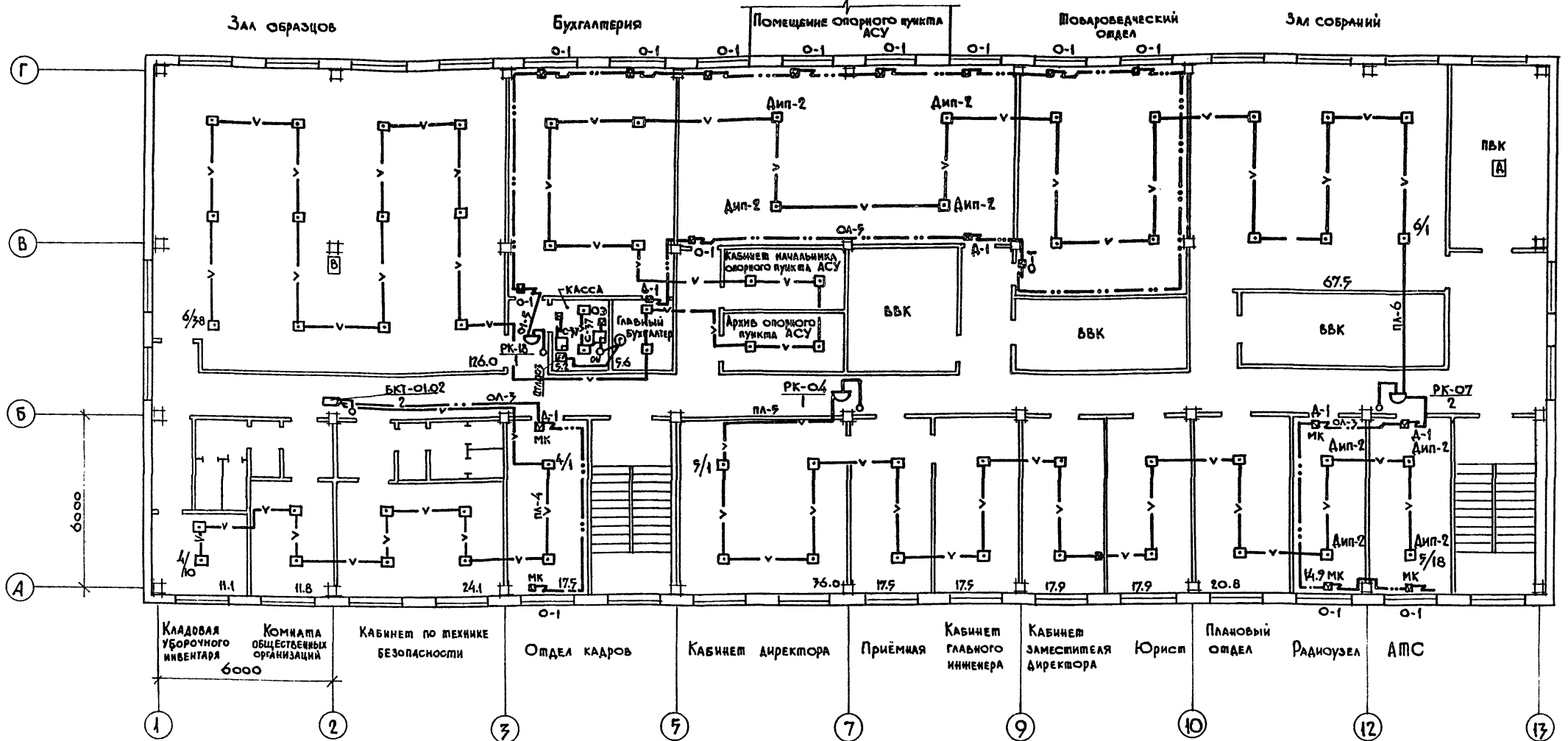


Схема блокировки окон и дверей

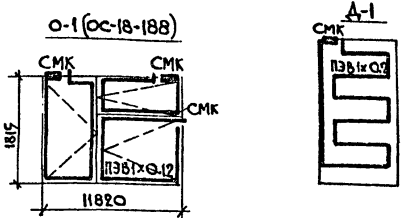
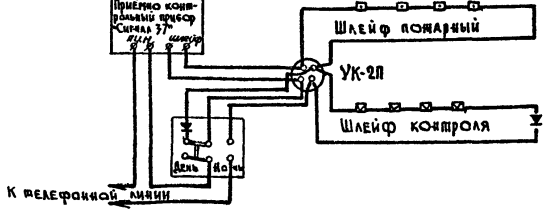


Схема обеспечения круглосуточной работы пожарных извещателей



СОГЛАСОВАНО
 Инженер
 И.В. ПИЩАКОВА
 Инженер
 В.В. КОЗЛОВ

Гип	Композ	22.02
Нач. ЭПС	Щырин	27.02
Рук. групп	Фрадкина	27.02
Ст. инж.	Щедоуров	27.02
Проверил	Фрадкина	27.02

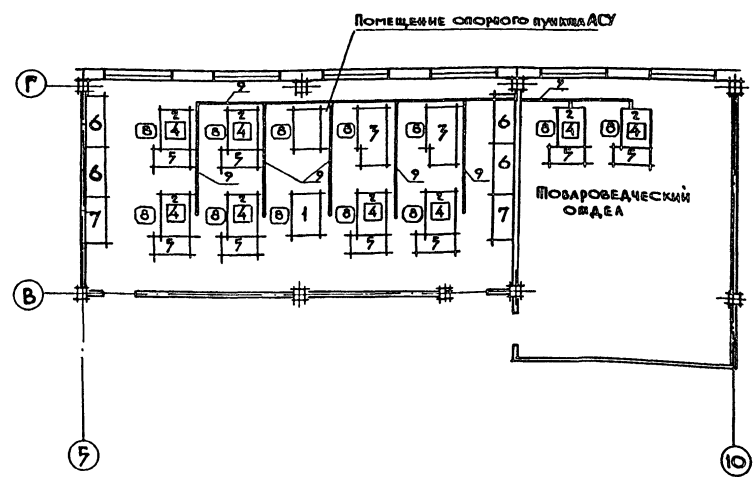
416-1-192.87 СС	
Склад для хранения предсобственных товаров складской площадью 10 тыс. кв.м.	
Задание бытовых и вспомогательных помещений	Стадия Лист Листов
План расположения сетей охранно-пожарной сигнализации чд опм. 2.570	Р 10
	Министерство торговли СССР ГИПРОТОРГ Ленинградский филиал

Привязан	
Исполн	И.В. ПИЩАКОВА

Альбом II

416-1-192.87

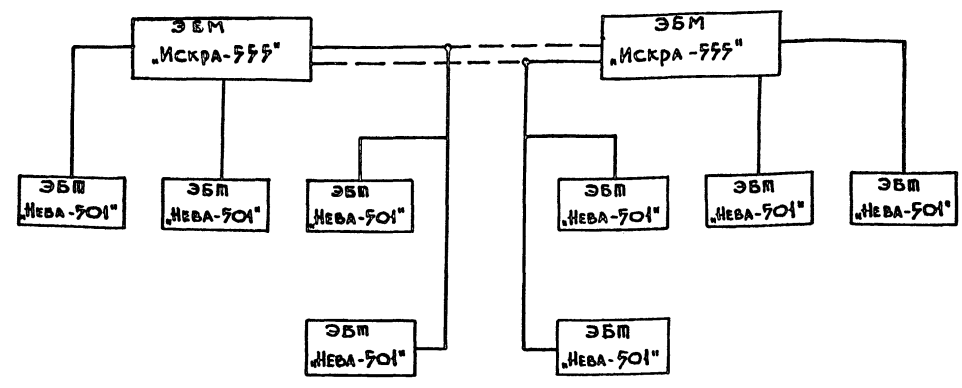
СХЕМА РАСПОЛОЖЕНИЯ ОБОРУДОВАНИЯ
№ 2.57 М 1:1000



СПЕЦИФИКАЦИЯ

№ п/п	Наименование	Ед. изм.	Кол-во	Примечание
1	Стол конторский	шт	2	учтены в разделе "ИХ"
2	Стол однопумбовый	шт	8	
3	ЭБМ "Искра-757"	шт	2	
4	ЭБМ "Нева-701"	шт	8	
5	Шкаф для дисков	шт	8	
6	Шкаф	шт	4	
7	Шкаф конторский	шт	2	
8	Кресло поворотное	шт	12	
9	Швеллер С10	м	27	

СХЕМА КОММУТАЦИИ КПС



1. * Для повышения надежности коммутации КПС в предлагаемой схеме коммутации предусматривается перевертка двух ЭБМ (одного из АРМ) на рабочую ЭБМ в случае выхода из строя ЭБМ основной коммутации. Кабели поставляются комплектом с оборудованием и прокладываются в яру в швеллере С10.

СОГЛАСОВАНО

... (signature) ...

Гип.	Корнилов	18.08
Нач.ЭЛО	Цырин	18.08
Рук.групп.	Фрадкина	18.08
Св.инж.	Медведевич	18.08
Проверка	Фрадкина	18.08

416-1-192.87 СС

Склад для хранения продовольственных товаров складской площадью 10 тыс. кв. м.		
Задание бытовых и вспомогательных помещений	Овация	Лиса
Лист	Лисов	
План расположения оборудования в опорном пункте АСУ. Схема коммутации КПС.		
Инженерско-аспирантский отдел ГИПРОТОРГ Ленинградский филиал		

Привезено			
Циф. л. 2	Цырин	Фрадкина	18.08

Ляльбом II
116-1 192.87

Ведомость рабочих чертежей основного комплекта

Лист	Наименование	Примечание
1	Общие данные	
2	Приточная система П1, П2, П3, П6. Схема автоматизации	
3	Приточная система П4, П5. Схема автоматизации	
4	Приточная система П1, П2, П3, П6. Схема внешних проводов	
5	Приточная система П4, П5. Схема внешних проводов	
6	Холодильная машина МВВ4. Схема внешних проводов	
7	Отключение вентиляции при пожаре. Схема внешних проводов	
8	Размещение аппаратуры на стойке СС-2	
9	Стойка управления СС-2 приточной системы. Монтажная схема	
10	Приточные системы П1-П6. Фрагменты планов на отм. - 0.750; +2.550	
11	План на отм. - 0.750	
12	План на отм. +2.550	
13	Приточная система П1. Схема электрическая принципиальная	
14	Приточная система П4, П5. Схема электрическая принципиальная	
15	Отключение вентиляции при пожаре. Схема электрическая принципиальная	

Ведомость ссылочных и прилагаемых документов

Обозначение	Наименование	Примечание
	Ссылочные документы	
ОСТ 36-27-77	Обозначения условные в схемах автоматизации технологических процессов	
РМЧ-2-84	Системы автоматизации технологических процессов. Схемы функциональные. Методика выполнения.	
ГОСТ 2.754-72	Обозначения условные графические электрического оборудования и проводов на планах.	
Выпуск I Альбом МВ-5	Альбом чертежей установок приборов и регулирующих органов для автоматизации сантехсистем и котельных разработанный ЦПИ, Сантехсистем г. Москва	
Свария 4.407-249	Установка одиночных ящиков с рубильниками, автоматов, кнопок ПКС, ПКЧ и сигнальных аппаратов, разработанная ЦПИ Тяжпромэлектропроект г. Харьков	
Сборник 50	Альбом типовых конструкций «Приборы для измерения и регулирования температуры. Установка на технологических трубопроводах и оборудовании, разработанный организацией ГМЯ	

Продолжение

Обозначение	Наименование	Примечание
А.СО1.1	Спецификация оборудования и материалов систем общеобменной вентиляции	
А.СО1.2	Спецификация оборудования и материалов системы холодоснабжения	

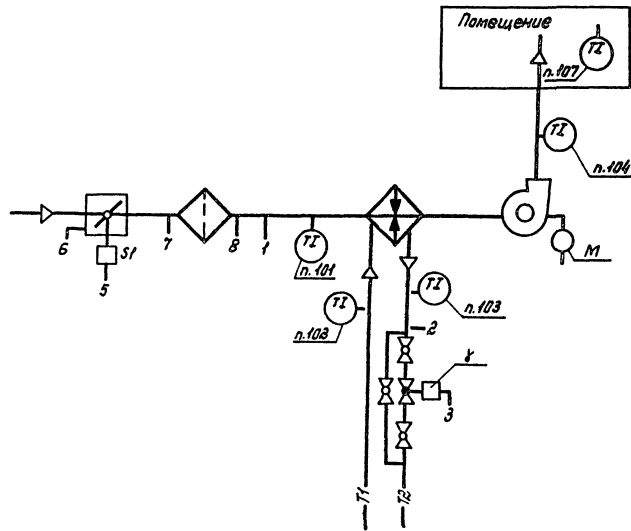
Обозначение	Наименование
	Жила кабеля или провода используется для зачистки электроустановок
	Зачищающий проводник электроустановки, присоединяемый к броне, оболочке кабеля или защитной трубе
	Отборное устройство, первичный измерительный прибор или датчик, встроенный в технологическое оборудование
	Средство передачи, переработки и выдачи информации
	Соединительная коробка
	Шкаф распределительный
	Щит шкафной
	Проводка вертикальная уходит на более высокую отметку или проходит с более высокой отметки
	Проводка вертикальная уходит на более низкую отметку или приходит с более низкой отметки

Общие указания

1. Все металлические неаппаратные части аппаратуры автоматизации, которые при повреждении изоляции могут оказаться под напряжением свыше 36В в помещении с нормальной средой и под любым напряжением во взрывоопасной среде, должны быть заземлены, в качестве нулевых защитных проводников должны быть использованы нулевые жилы проводов и кабелей.
2. Установку переключателей и кнопочных постов осуществлять на высоте - 1,5м, звонков и сирен - 2м.

Типовой проект разработан в соответствии с действующими нормами и предусматривает мероприятия, обеспечивающие взрывную, взрывопожарную и пожарную безопасность при эксплуатации здания (сооружения).
 Главный инженер проекта *Н.Я. Карнилов* (Карнилов Н.Я.)
 Главный инженер проекта, привязывающей организации

Привязан:		
Инд. №		
ГПП	Карнилов	17.08.87
Нач. ЭТО	Цыбин	15.08.87
Нач. сект.	Рыбкин	15.08.87
Ст. инж.	Попов	15.08.87
Пробирка	Рыбкин	15.08.87
Склад для хранения продаловальнического тарараб складской площадью 10 тыс. кв. м		
Здание бытового и вспомогательных помещений		
Р	1	15
Министерство Энергетики СССР		
ГИПРОТОРГ		
Ленинградский филиал		
Н.контр.	Рыбкин	15.08.87

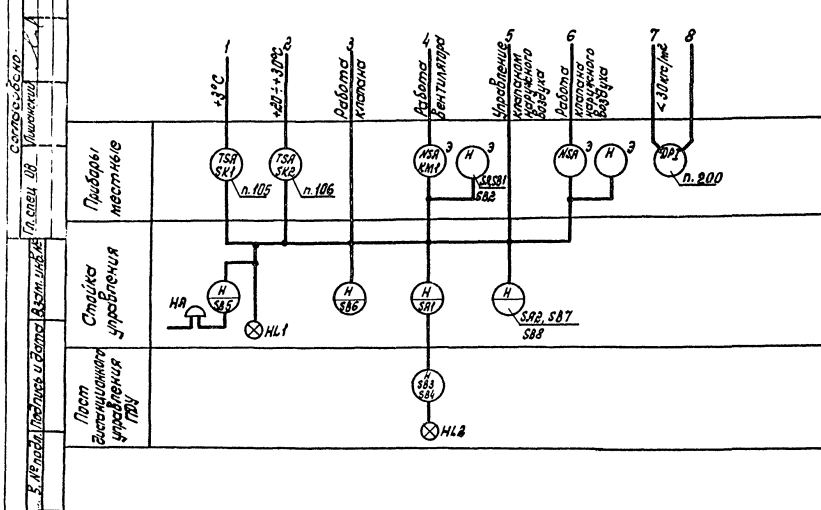


Пояснения к схеме

Схемой предусматривается:

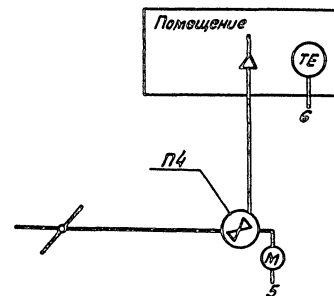
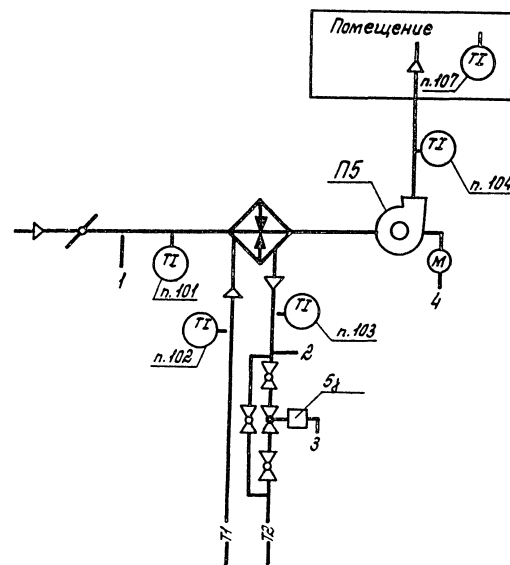
1. Местное управление электродвигателем приточного вентилятора с поста местного управления, дистанционное - с поста дистанционного управления.
2. Защита периферии от затораживания при работающей и неработающей системе.
3. Аварийное отключение приточного вентилятора при срабатывании защиты от затораживания.
4. Сигнализация нормальной работы приточной системы на пост дистанционного управления.

1. Условные обозначения приборов и средств автоматизации выполнены по ГОСТ 21-104-85.
2. Условные обозначения сантехнического оборудования выполнены по ГОСТ 2.786-70, 2.780-68; 2.782-68.
3. Система применима для приточных систем П1, П2, П3, П6
4. Аппаратура с индексом "Э" заказывается в электротехнической части проекта.
5. Аппаратура с индексом "*" заказывается для систем П3, П6



416-1-192.87 А																
<table border="1"> <tr> <td>ГЛП</td> <td>Корнилов</td> <td>И.И.И.</td> </tr> <tr> <td>Нач. ЭТО</td> <td>Цибулик</td> <td>В.И.И.</td> </tr> <tr> <td>Рук. сект.</td> <td>Рыбкин</td> <td>В.И.И.</td> </tr> <tr> <td>Ст. инж.</td> <td>Полова</td> <td>И.И.И.</td> </tr> <tr> <td>Проверил</td> <td>Вороженин</td> <td>В.И.И.</td> </tr> </table>	ГЛП	Корнилов	И.И.И.	Нач. ЭТО	Цибулик	В.И.И.	Рук. сект.	Рыбкин	В.И.И.	Ст. инж.	Полова	И.И.И.	Проверил	Вороженин	В.И.И.	Склад для хранения производственного оборудования складской площадки 10 тыс. кв. м здание бытовых и вспомогательных помещений Приточная система П1, П2 Схема автоматизации
ГЛП	Корнилов	И.И.И.														
Нач. ЭТО	Цибулик	В.И.И.														
Рук. сект.	Рыбкин	В.И.И.														
Ст. инж.	Полова	И.И.И.														
Проверил	Вороженин	В.И.И.														
Проектант Инв. №	Исполнитель Рыбкин В.И.И. В.И.И.															
Формат А1	Ленинградский филиал															

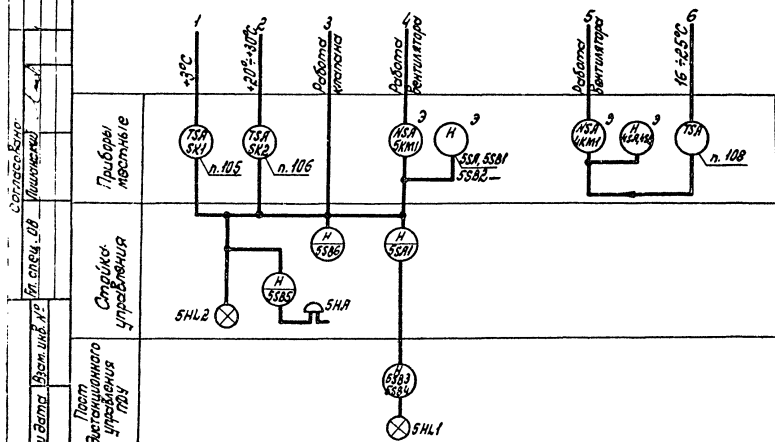
Составлено по: Пл. св. 10, 11, 12, 13, 14, 15, 16, 17, 18, 19, 20, 21, 22, 23, 24, 25, 26, 27, 28, 29, 30, 31, 32, 33, 34, 35, 36, 37, 38, 39, 40, 41, 42, 43, 44, 45, 46, 47, 48, 49, 50, 51, 52, 53, 54, 55, 56, 57, 58, 59, 60, 61, 62, 63, 64, 65, 66, 67, 68, 69, 70, 71, 72, 73, 74, 75, 76, 77, 78, 79, 80, 81, 82, 83, 84, 85, 86, 87, 88, 89, 90, 91, 92, 93, 94, 95, 96, 97, 98, 99, 100, 101, 102, 103, 104, 105, 106, 107, 108, 109, 110, 111, 112, 113, 114, 115, 116, 117, 118, 119, 120, 121, 122, 123, 124, 125, 126, 127, 128, 129, 130, 131, 132, 133, 134, 135, 136, 137, 138, 139, 140, 141, 142, 143, 144, 145, 146, 147, 148, 149, 150, 151, 152, 153, 154, 155, 156, 157, 158, 159, 160, 161, 162, 163, 164, 165, 166, 167, 168, 169, 170, 171, 172, 173, 174, 175, 176, 177, 178, 179, 180, 181, 182, 183, 184, 185, 186, 187, 188, 189, 190, 191, 192, 193, 194, 195, 196, 197, 198, 199, 200, 201, 202, 203, 204, 205, 206, 207, 208, 209, 210, 211, 212, 213, 214, 215, 216, 217, 218, 219, 220, 221, 222, 223, 224, 225, 226, 227, 228, 229, 230, 231, 232, 233, 234, 235, 236, 237, 238, 239, 240, 241, 242, 243, 244, 245, 246, 247, 248, 249, 250, 251, 252, 253, 254, 255, 256, 257, 258, 259, 260, 261, 262, 263, 264, 265, 266, 267, 268, 269, 270, 271, 272, 273, 274, 275, 276, 277, 278, 279, 280, 281, 282, 283, 284, 285, 286, 287, 288, 289, 290, 291, 292, 293, 294, 295, 296, 297, 298, 299, 300, 301, 302, 303, 304, 305, 306, 307, 308, 309, 310, 311, 312, 313, 314, 315, 316, 317, 318, 319, 320, 321, 322, 323, 324, 325, 326, 327, 328, 329, 330, 331, 332, 333, 334, 335, 336, 337, 338, 339, 340, 341, 342, 343, 344, 345, 346, 347, 348, 349, 350, 351, 352, 353, 354, 355, 356, 357, 358, 359, 360, 361, 362, 363, 364, 365, 366, 367, 368, 369, 370, 371, 372, 373, 374, 375, 376, 377, 378, 379, 380, 381, 382, 383, 384, 385, 386, 387, 388, 389, 390, 391, 392, 393, 394, 395, 396, 397, 398, 399, 400, 401, 402, 403, 404, 405, 406, 407, 408, 409, 410, 411, 412, 413, 414, 415, 416, 417, 418, 419, 420, 421, 422, 423, 424, 425, 426, 427, 428, 429, 430, 431, 432, 433, 434, 435, 436, 437, 438, 439, 440, 441, 442, 443, 444, 445, 446, 447, 448, 449, 450, 451, 452, 453, 454, 455, 456, 457, 458, 459, 460, 461, 462, 463, 464, 465, 466, 467, 468, 469, 470, 471, 472, 473, 474, 475, 476, 477, 478, 479, 480, 481, 482, 483, 484, 485, 486, 487, 488, 489, 490, 491, 492, 493, 494, 495, 496, 497, 498, 499, 500, 501, 502, 503, 504, 505, 506, 507, 508, 509, 510, 511, 512, 513, 514, 515, 516, 517, 518, 519, 520, 521, 522, 523, 524, 525, 526, 527, 528, 529, 530, 531, 532, 533, 534, 535, 536, 537, 538, 539, 540, 541, 542, 543, 544, 545, 546, 547, 548, 549, 550, 551, 552, 553, 554, 555, 556, 557, 558, 559, 560, 561, 562, 563, 564, 565, 566, 567, 568, 569, 570, 571, 572, 573, 574, 575, 576, 577, 578, 579, 580, 581, 582, 583, 584, 585, 586, 587, 588, 589, 590, 591, 592, 593, 594, 595, 596, 597, 598, 599, 600, 601, 602, 603, 604, 605, 606, 607, 608, 609, 610, 611, 612, 613, 614, 615, 616, 617, 618, 619, 620, 621, 622, 623, 624, 625, 626, 627, 628, 629, 630, 631, 632, 633, 634, 635, 636, 637, 638, 639, 640, 641, 642, 643, 644, 645, 646, 647, 648, 649, 650, 651, 652, 653, 654, 655, 656, 657, 658, 659, 660, 661, 662, 663, 664, 665, 666, 667, 668, 669, 670, 671, 672, 673, 674, 675, 676, 677, 678, 679, 680, 681, 682, 683, 684, 685, 686, 687, 688, 689, 690, 691, 692, 693, 694, 695, 696, 697, 698, 699, 700, 701, 702, 703, 704, 705, 706, 707, 708, 709, 710, 711, 712, 713, 714, 715, 716, 717, 718, 719, 720, 721, 722, 723, 724, 725, 726, 727, 728, 729, 730, 731, 732, 733, 734, 735, 736, 737, 738, 739, 740, 741, 742, 743, 744, 745, 746, 747, 748, 749, 750, 751, 752, 753, 754, 755, 756, 757, 758, 759, 760, 761, 762, 763, 764, 765, 766, 767, 768, 769, 770, 771, 772, 773, 774, 775, 776, 777, 778, 779, 780, 781, 782, 783, 784, 785, 786, 787, 788, 789, 790, 791, 792, 793, 794, 795, 796, 797, 798, 799, 800, 801, 802, 803, 804, 805, 806, 807, 808, 809, 810, 811, 812, 813, 814, 815, 816, 817, 818, 819, 820, 821, 822, 823, 824, 825, 826, 827, 828, 829, 830, 831, 832, 833, 834, 835, 836, 837, 838, 839, 840, 841, 842, 843, 844, 845, 846, 847, 848, 849, 850, 851, 852, 853, 854, 855, 856, 857, 858, 859, 860, 861, 862, 863, 864, 865, 866, 867, 868, 869, 870, 871, 872, 873, 874, 875, 876, 877, 878, 879, 880, 881, 882, 883, 884, 885, 886, 887, 888, 889, 890, 891, 892, 893, 894, 895, 896, 897, 898, 899, 900, 901, 902, 903, 904, 905, 906, 907, 908, 909, 910, 911, 912, 913, 914, 915, 916, 917, 918, 919, 920, 921, 922, 923, 924, 925, 926, 927, 928, 929, 930, 931, 932, 933, 934, 935, 936, 937, 938, 939, 940, 941, 942, 943, 944, 945, 946, 947, 948, 949, 950, 951, 952, 953, 954, 955, 956, 957, 958, 959, 960, 961, 962, 963, 964, 965, 966, 967, 968, 969, 970, 971, 972, 973, 974, 975, 976, 977, 978, 979, 980, 981, 982, 983, 984, 985, 986, 987, 988, 989, 990, 991, 992, 993, 994, 995, 996, 997, 998, 999, 1000.



- Пояснения к схеме**
- Схемой предусматривается для приточной системы П5:
1. Местное управление электродвигателем приточного вентилятора с поста местного управления, дистанционное - с поста дистанционного управления.
 2. Защита caloriferа от замораживания при работающей и не работающей системе.
 3. Авариное отключение приточного вентилятора при срабатывании защиты от замораживания.
 4. Сигнализация нормальной работы системы на посту дистанционного управления.

Схемой предусматривается для приточной системы П4:

1. Местное управление электродвигателем приточного вентилятора с поста местного управления и автоматическое управление электродвигателем приточного вентилятора от сигнала датчика температуры, установленного в обслуживаемом помещении: включение вентилятора при температуре $+25^{\circ}\text{C}$, отключение при температуре $+16^{\circ}\text{C}$.
1. Условные обозначения приборов и средств автоматизации выполнены по ГОСТ 21.404-85.
2. Условные обозначения сантехнического оборудования выполнены по ГОСТ 2.786-70, 2.780-68, 2.782-68.
3. Аппаратура с индексом „З“ заказывается в электротехнической части проекта.



ГВП	Корнилов	И.И.В.	416-1-192.87 А	Склад для хранения продовольственных товаров складской площадью 10 тыс. кв.м
Инт. ЭТО	Шкляр	С.С.С.		
Руч. сект.	Рыбейн	В.В.В.	Здание детских и вспомогательных помещений	Станция Лист Листов
Ст. инж.	Попова	Л.С.С.		
Проектант	Чаролицев	А.И.И.	Приточная система П4, П5. Схема автоматизации	Министерство торговли СССР ГИПРОТОРТ Ленинградский филиал

Привязан

Име. №

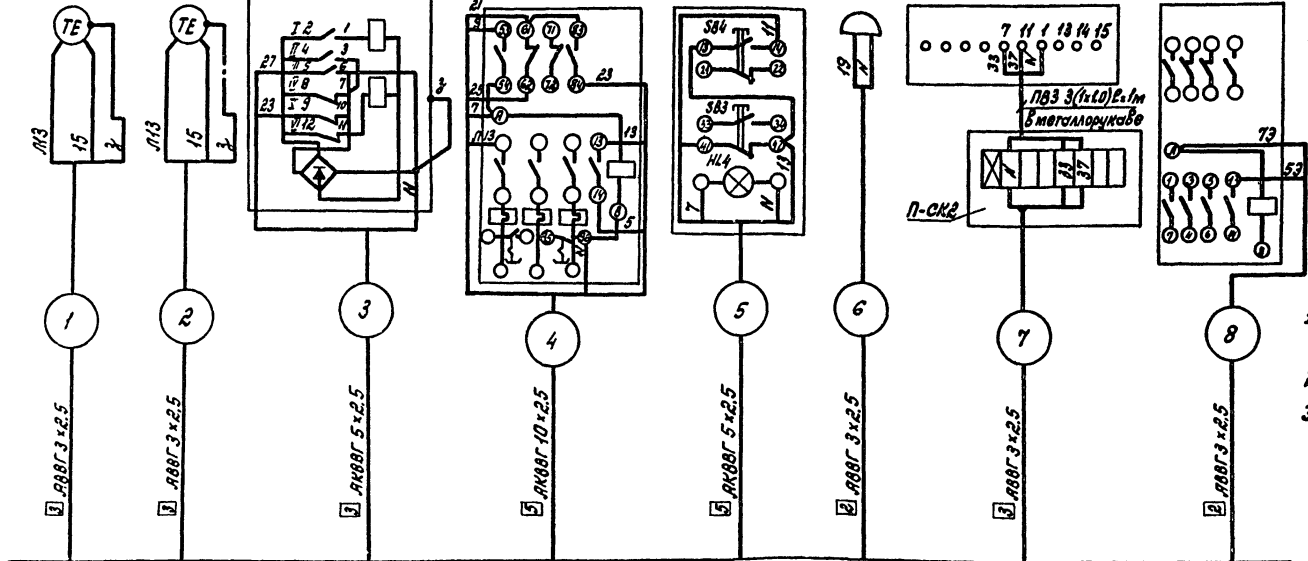
И.И.В. Рыбейн

Корнилов И.И.

Формат А2

Альбом II
416-1-192.87

Агрегат	Приточная система				Электромагнитный клапан типа МЭО-16.			
Измеряемая среда	воздух	вода	Управление		воздух			
Измеряемый параметр	Температура				Управление			
Место установки местных приборов или отборных устройств	Перед капилляром	Трубопровод обратного теплоносителя		На стене				
№ участка чертежа или МВН	ТМ4-172-75	ТМ4-170-75	Ст. чертежи марки „08“	Ст. раздел „ЭМО“	Серия 4.407-235-027	ТК4-3404-8	Ст. чертежи марки „08“	Ст. раздел ЭМО
Обозначение по электрической схеме	SK1 (п. 105)	SK2 (п. 106)	8	КМ1	ПДУ	НЯ	У1	КМ4-Э

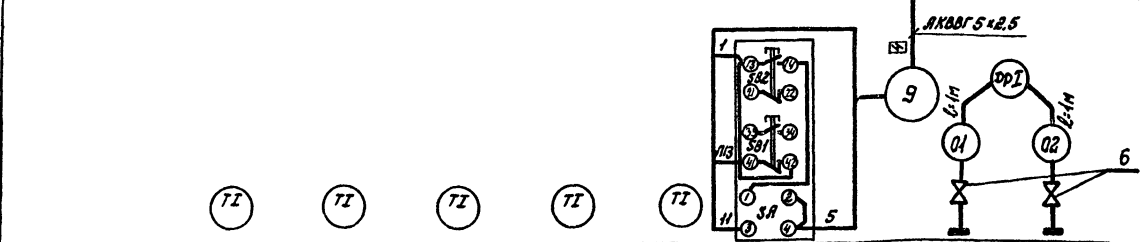


Стойка управления приточной системой (чертеж монтажной схемы см. лист

Позиция обозначение	Наименование	Кол.	Примечание
1	Коробка соединительная КСК-8	4 шт	
2	Кабель силовой АБВГ 3x2.5 ГОСТ 16442-80*	158 м	
3	Кабель контрольный ГОСТ 1508-78* Е		
	сечением 5x2.5 мм ² АKBVG	93 м	
	сечением 10x2.5 мм ² АKBVG	80 м	
4	Металлорукав РЗ-Ц-Х-ШЭО	4 м	
	д/ш 20 ТУ 22-3988-77		
5	Провод ПВЗ 1x1,0 ГОСТ 6323-79*	12 м	
6	Вентиль запорный 156 50Р-4М д/ш 10	4 шт	
7	Труба 4x2 ГОСТ 8734-75*	4 м	

1. Данная схема применима для приточных систем П1, П2, П3, П6. Маркировка и длины кабелей указаны в таблице.
2. Спецификация дана на все системы.
3. Поз. 200 только для систем П1, П2.

Сопоставление
Изм. № 1
Изм. № 2
Изм. № 3
Изм. № 4
Изм. № 5
Изм. № 6
Изм. № 7
Изм. № 8
Изм. № 9
Изм. № 10
Изм. № 11
Изм. № 12
Изм. № 13
Изм. № 14
Изм. № 15
Изм. № 16
Изм. № 17
Изм. № 18
Изм. № 19
Изм. № 20



№ системы	Маркировка кабеля								
	Длина кабеля (м)								
П1	П1-1	П1-2	П1-3	П1-4	П1-5	П1-6	П1-7	П1-8	П1-9
	10	7	5	15	3	10	5	5	5
П2	П2-1	П2-2	П2-3	П2-4	П2-5	П2-6	П2-7	П2-8	П2-9
	10	7	7	5	18	3	10	5	5
П3	П3-1	П3-2	П3-3	П3-4	П3-5	П3-6	П3-7	П3-8	П3-9
	12	8	5	8	3	12	5	5	5
П6	П6-1	П6-2	П6-3	П6-4	П6-5	П6-6	П6-7	П6-8	П6-9
	15	10	10	5	10	3	15	5	5

Обозначение по электрической схеме	п. 101	п. 102	п. 103	п. 104	п. 107	ПМУ	п. 200
№ участка чертежа или МВН	ТМ4-142-75	ТМ4-144-75	ТМ4-144-75	ТМ4-142-75	—		
Место установки местных приборов или отборных устройств	Камера перед капилляром	Трубопровод теплоносителя	Трубопровод обратного теплоносителя	Приточный воздухопод	Обслуживаемое помещение	На стене в венткамере	воздуховод
Измеряемый параметр	Температура				Управление		Давление
Измеряемая среда	воздух	вода	воздух	воздух	воздух	воздух	воздух
Агрегат	Приточная система						

416-1-192.87 А

Склад для хранения производственных товаров складской площадью 10 тыс. кв. м

Здание бытовых и вспомогательных помещений

Приточная система П1, П2, П3, П6.

Схема внешних проводов.

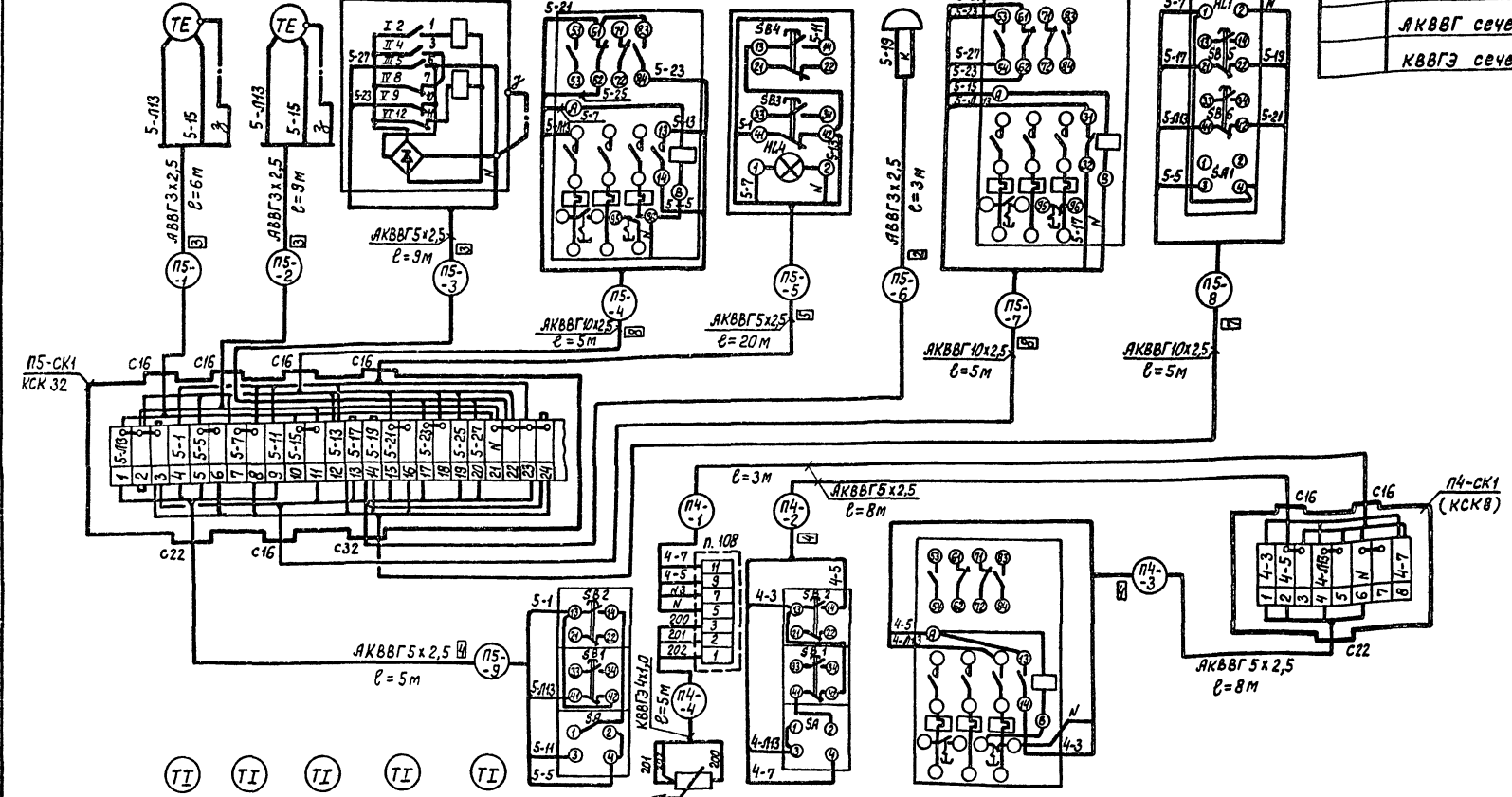
Исполнитель: Н. Канте, Р. Рейкин

Формат А2

Яльбом II

416-1-192.87

Агрегат	Приточная система П-5					
	Воздух	Вода		Управление		Управление
Измеряемая среда						
Измеряемый параметр	Температура					
Место установки местных приборов или отборных устройств	Перед калорифером	Трубопровод обратного теплоносителя		На стене		На стене
№ участка - нумерация чертежа или МВН	ТМ1-172-75	ТМ1-170-75	См. чертежи марки «08»	См. раздел «ЭМО»	Серия 4.407-235-027	ТК4-3484-81
Обозначение по электрической схеме	БК1 (п. 103)	БК2 (п. 106)	5-Ж	5-КМ1	5-ПДУ	5-НА
					5-КМ2	5-П



№з. обозначение	Наименование	Кол.	Примечание
1	Коробка соединительная КСК8 ТУ 36.1753-75	1	
2	Коробка соединительная КСК32	1	
3	Кабель силовой АВВГ 3x2,5 ГОСТ 16442-80*	18	
4	Кабель контрольный ГОСТ 1508-78* Е АКВВГ сечением 5x2,5	50	
	АКВВГ сечением 10x2,5	20	
	КВВГЗ сечением 1x1,0	5	

Обозначение по электрической схеме	п. 101	п. 102	п. 103	п. 104	п. 107	5-ПДУ	п. 108 ^а (Т)	4-ПДУ	4-КМ1
№ участка - нумерация чертежа или МВН	ТМ4-142-75	ТМ4-144-75	ТМ4-144-75	ТМ4-142-75	-	См. раздел «ЭМО»	ТК4-3451-81	См. раздел «ЭМО»	
Место установки местных приборов или отборных устройств	Камера перед калорифером	Трубопровод теплоносителя	Трубопровод обратного теплоносителя	Приточный воздухопровод	Объёмное помещение	На стене	На стене		
Измеряемый параметр	Температура			Управление	Температура	Управление			
Измеряемая среда	Воздух	Вода	Воздух	Воздух					
Агрегат	Приточная система П5					Приточная система П4			

416-1-192.87 А

Склад для хранения продовольственных товаров складской площадью 10 тыс. кв.м

Здание бытовых и вспомогательных помещений

Приточная система П4, П5. Схема внешних проводов

Н.контр. Рыбкин

Стедия листы р 5

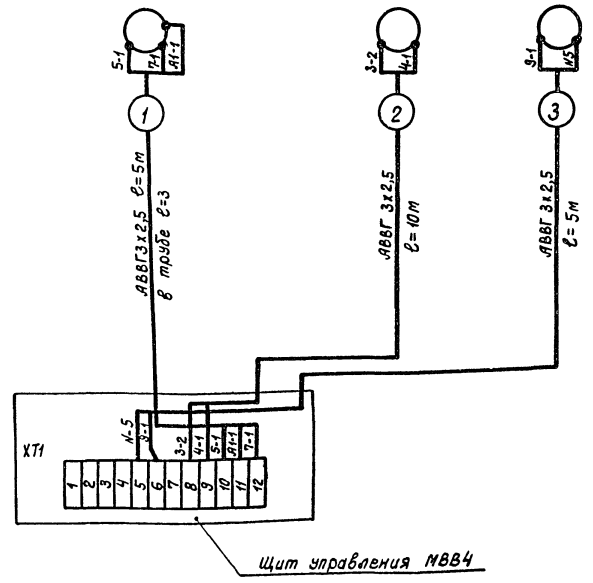
Министерство торговли Ленинградский филиал ГИПРОТРОГ

Копировал Соколов

Формат А2

Я чьбдм II
416-1-192.87

Агрегат	Холодильная машина МВВ4-1-2		
Измеряемая среда	R12	воздух	R12
Измеряемый параметр	давление	температура	
Место установки местных приборов или отборных устройств	всасывающий трубопровод компрессора	камера ползфабрикатов	Артатурный щит ЦА2
№ отборных устан. устройств черт. местных или МВН приборов			
Обозначения по электр.ч. схеме	BP1	SK1	У1



Поз. обозначение	Наименование	Кол.	Примечание
	Кабель силовой АВВГ с 3x2,5		
	гост 16442-80*	20 м	
	Труба винилпластовая, ф нар = 25 мм, толщина стенки 1,5 мм, тип «С»		
	ТУ6 - 05,1646-73	8 м	

Расположение клемм на щите управления показано условно.

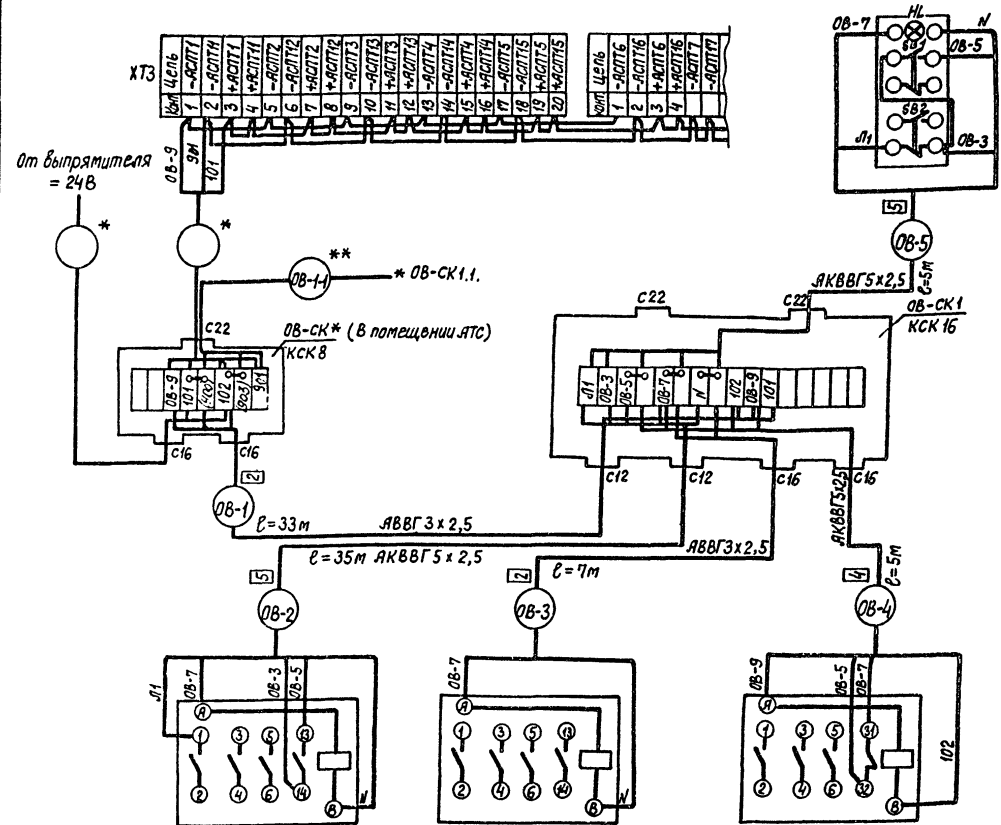
...к. персонал посылать и вводить в эксплуатацию

416-1-192.87 А	
Тип Коричнев Ноч. это Цырин Рук. сект Рыбкин Ст. инж. Попова Проверил Драганин	Склад для хранения принадлежностей товаров складской площадью 10 тыс. кв. м Здание бытовых и вспомогательных помещений Холодильная машина МВВ4. Схема внешних проводов Копировал Савел
Привязан Имя №	Министрство торговли Гипроторг Ленинградский филиал Фармат.Я2

Альбом Д

416-1-192.87

Агрегат	Отключение вентиляции при пожаре	
Измеряемая среда	Управление	
Измеряемый параметр	см. раздел „СС“	На стене в коридоре отм.-0,750 оси 7-В
Место установки местного прибора или отборных устройств	—	
№ уст. черт. или МВН	Местный прибор отборных устройств	—
Обозначение по электрической схеме	прибор пожарной сигнализации ППС-3	ОВ-ПМУ



Поз. обозначение	Наименование	Кол.	Примечание
1	Коробка соединительная КСК 16		
	ТУЗБ. 1753-75	1	шт
2	Кабель контрольный ГОСТ 1508-78*		
	АБВВГ 5 х 2,5	45	м
3	Кабель силовой ГОСТ 16.442-80*		
	АБВВГ 3 х 2,5	40	м

* Кабель и соединительная коробка заказываются в разделе „СС“.
 ** Кабель учитывается в главном корпусе.

Ссылка на

416-1-192.87

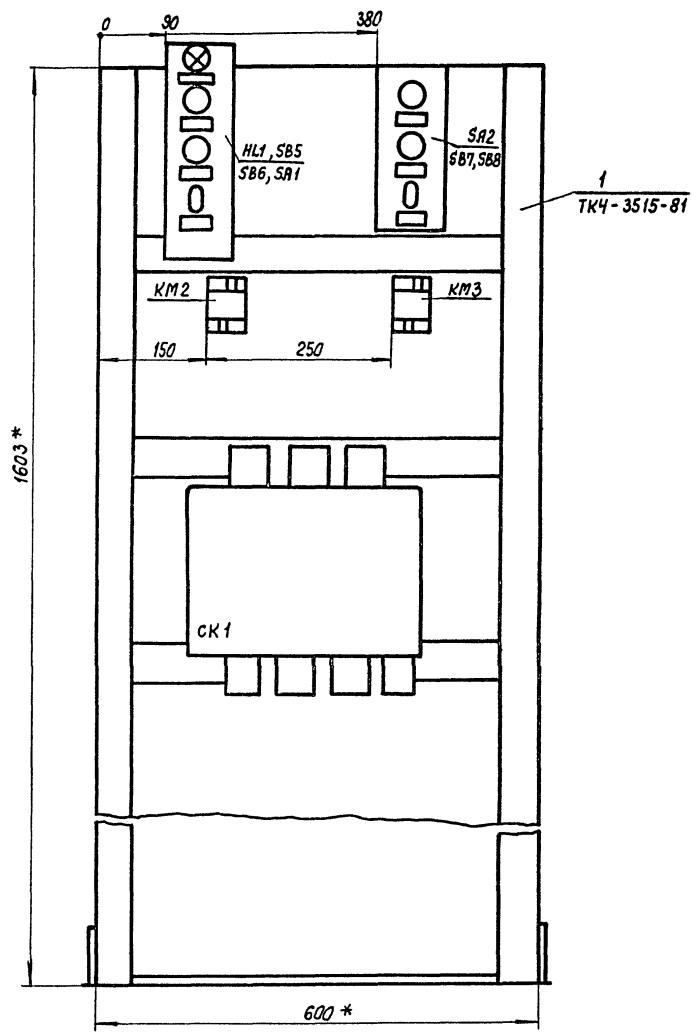
Обозначение по электр. схеме	ОВ-КМ1	ОВ-КМ2	ОВ-К
№ уст. черт. или МВН	Местный прибор отборных устройств		ТКЧ-3496-81
Место установки местного прибора или отборных устройств	На стене в венткамере оси 12-Б-В в электрощитовой оси В-7 отм.-0,750 оси 7-В		
Измеряемый параметр	Управление		
Измеряемая среда	Отключение вентиляции при пожаре		

416-1-192.87 А			
Гип	Корнилов	И.И.И.	Склад для хранения продовольственных товаров складской площадью 10 тыс. кв.м
Нач. это	Цырин	И.И.И.	
Рук. сект.	Рыбкин	И.И.И.	
Ст. инж.	Палодз	И.И.И.	
Прод. инж.	Васильев	И.И.И.	Здание бытовых и вспомогательных помещений
приказан			Станд. лист
И.Кантор			Р 7
Рыбкин			Отключение вентиляции при пожаре. Система вентилирования проводок
И.И.И.			министерства торг. инд. СССР ГИПРОТОРГ Ленинградский филиал
И.И.И.			Копировал Сафел, Формат А2

116-1-192.87

С.О.Г.С.С.О.В.С.Н.С.

И.В.Г.Р.С.Л.П.О.С.Л.С.И.С.Л.А.В.С.Т.И.В.Е.Н.С.



Поз. обознач.	Наименование	Кол.	Примечание
1	Стойка станив СС-2, состоящая из: 1. Уголок 630 x 50 x 4 ГОСТ 8509-72* ст 3 ГОСТ 535-79 2. Лист 63,0 ГОСТ 13904-85 ст 3 ГОСТ 16523-70* 3. Лоток ЛП 225 ТУ 36. ИИЗ-84	1	компл.
СК1	Коробка соединительная КС-40	1	шт
КМ1, КМ2	Пускатель магнитный ПМЛ 1101 с приставкой ПКЛ 22	2	шт
НЛ1, СВ5, СВ6, СА1	Пост управления кнопочный ПКУ15-21-141-54У2 №1, ~ АСТК, ~ 220В, «замерзание» №2 - КЕ 141, исп. 2, 4, «Снятие сигнала» №3 - КЕ 141, исп. 2, 4, «Зима - лето» №4 - ПЕ 071 исп. 2, «Сбл - Дебл.»	1	шт
СА2, СВ7, СВ8	Пост управления кнопочный ПКУ15-21-В1-54У2, №1 - КЕ 0В1, исп. 2; К «Стоп» №2 - КЕ 0В1, исп. 2, ч. «Пуск» №3 - ПЕ 0В1, исп. 1, «Лист - 0 - Авт.»	1	шт

- * Размеры для справок.
- Установочные размеры допускается уточнить при монтаже.
- Стойка применима для систем П1, П2, П3, П6.
- Схему подключения см. лист
- Спецификация дана на одну стойку.

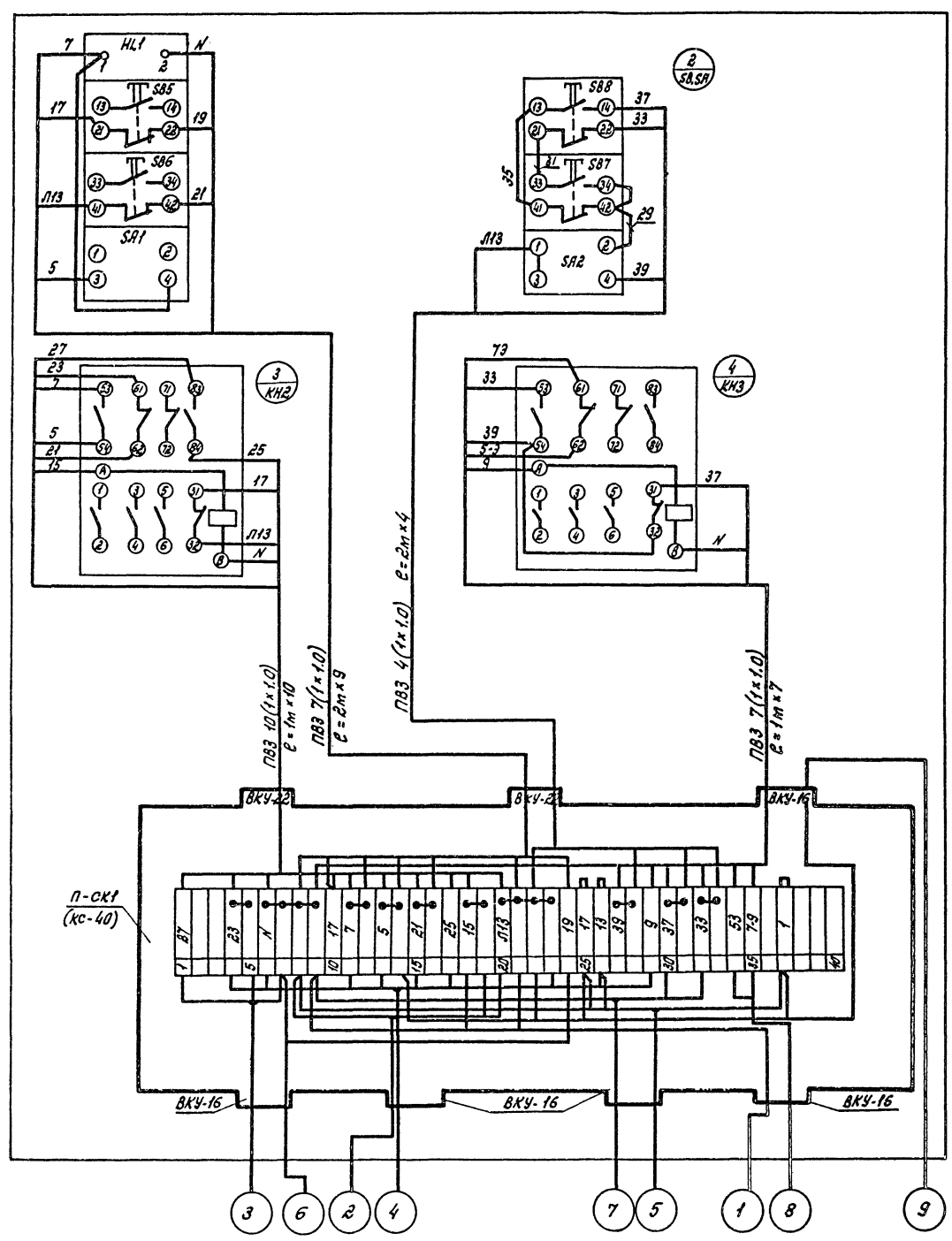
Гип	Корнилов	И.В.Г.	И.В.Г.	416-1-192.87 А	Склад для хранения производственных товаров складской площадью 10 тыс. кв. м	Здание бытовых и вспомогательных помещений	Стандарт лист	лист 8
И.В.Г.Э.Т.О.	Цырин	И.В.Г.	И.В.Г.					
Р.К.С.Е.К.Т.	Рыбкин	И.В.Г.	И.В.Г.					
С.Т.И.Н.Ж.	Попова	И.В.Г.	И.В.Г.					
П.Р.О.Б.Е.Р.И.Н.	Ветрахович	И.В.Г.	И.В.Г.	Размещение аппаратуры на стойке СС-2	Министерство путей сообщения СССР	ГИДРОТОРГ	Ленинградский филиал	
И.В.Г.№	И.В.Г.№	И.В.Г.№	И.В.Г.№	Копировал Савел	Формат А2			

Яльбом II

416-1-192.87

С.П.С.С.С.С.С.

Инв. № 1234, Прислужив и вдова, 1987 г. № 12

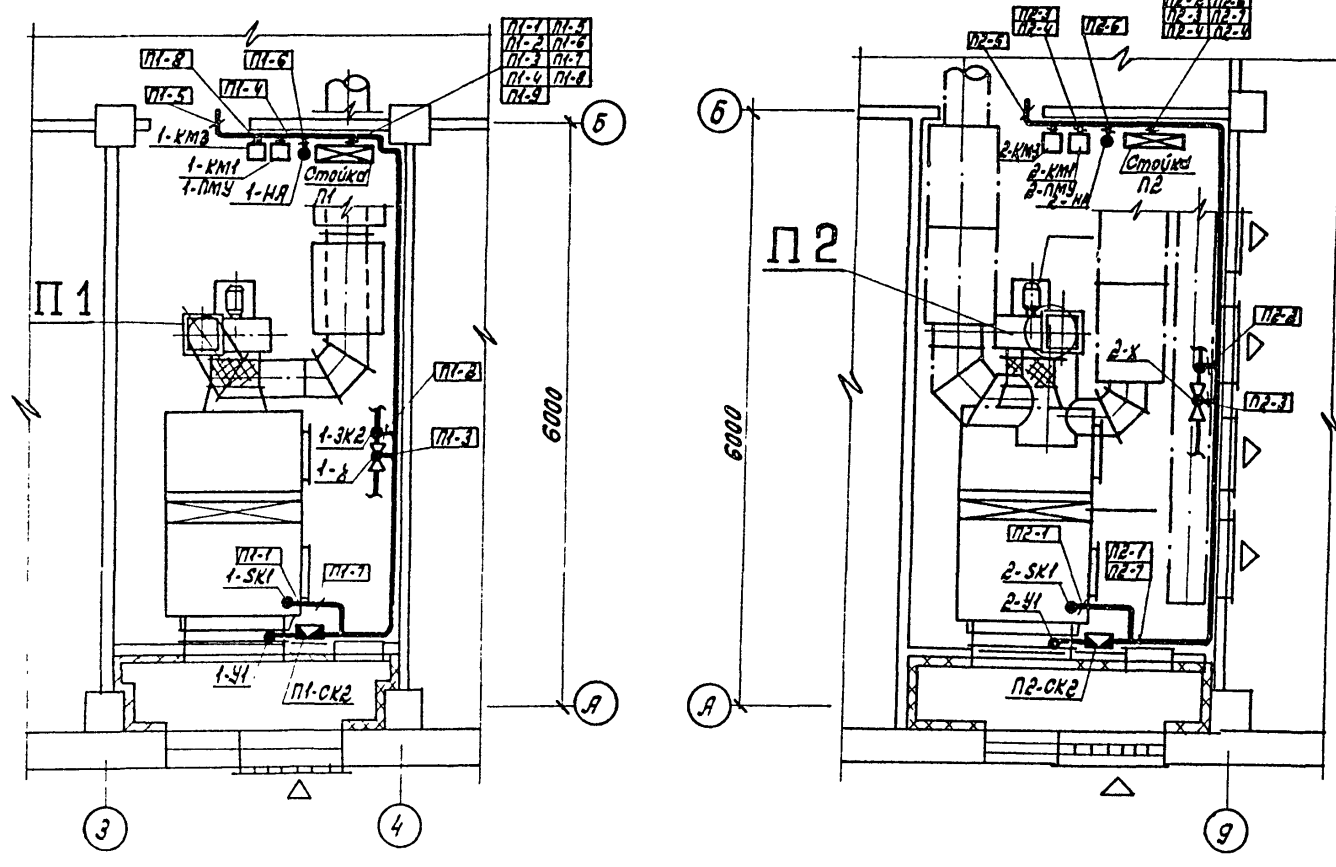


Позиция обозначения	Наименование	Кол.	Примечание
	Коробка соединительная КС-40	1	
	Провод ПБЗ сечением 1x1.0	43 м	
	ГОСТ 6323-79		

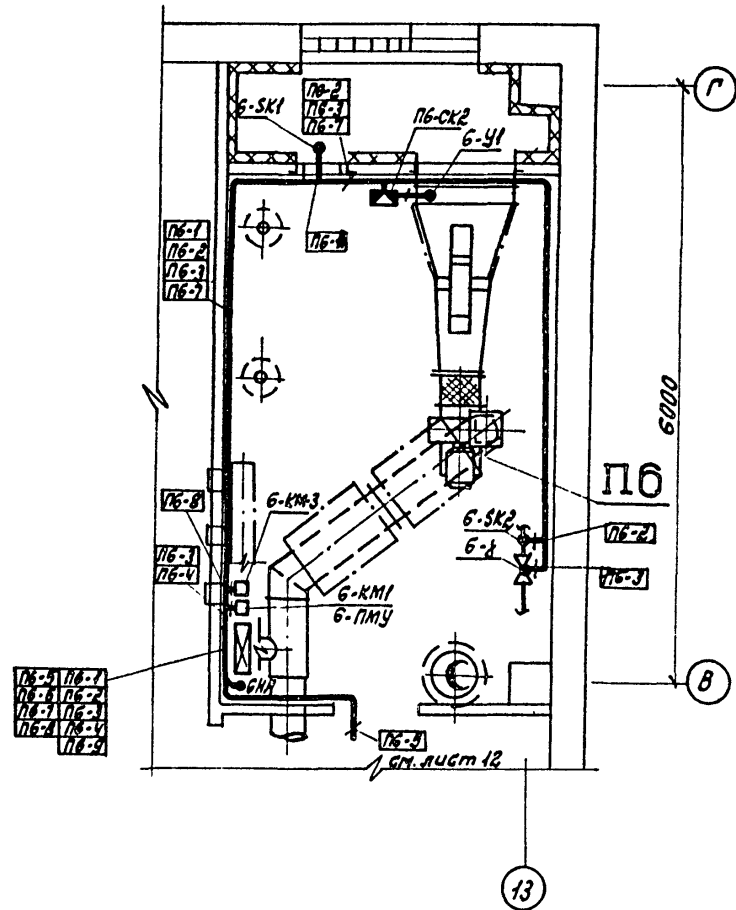
1. На чертеже дана монтажная схема стойки управления приточной системой. Стойка применима для приточных систем П1, П2, П3, П6.
2. Спецификация дана для одной стойки.

Гип	Корнилов	И.И.И.	416-1-192.87 А
Нач. ЭТО	Цылин	И.И.И.	
Рук. сект	Рыбкин	И.И.И.	
Ст. инж.	Полова	И.И.И.	
Проверил	Астроганов	И.И.И.	
Склад для хранения производственных товаров складской площадью 10 тыс. кв. м			
Здание бытовых и вспомогательных помещений			Стр. Лист Листов
Станция управления СС-2 приточной системой. Монтажная схема.			Р 9
Министерство торговли СССР ГИПРОТОРГ Ленинградский филиал			

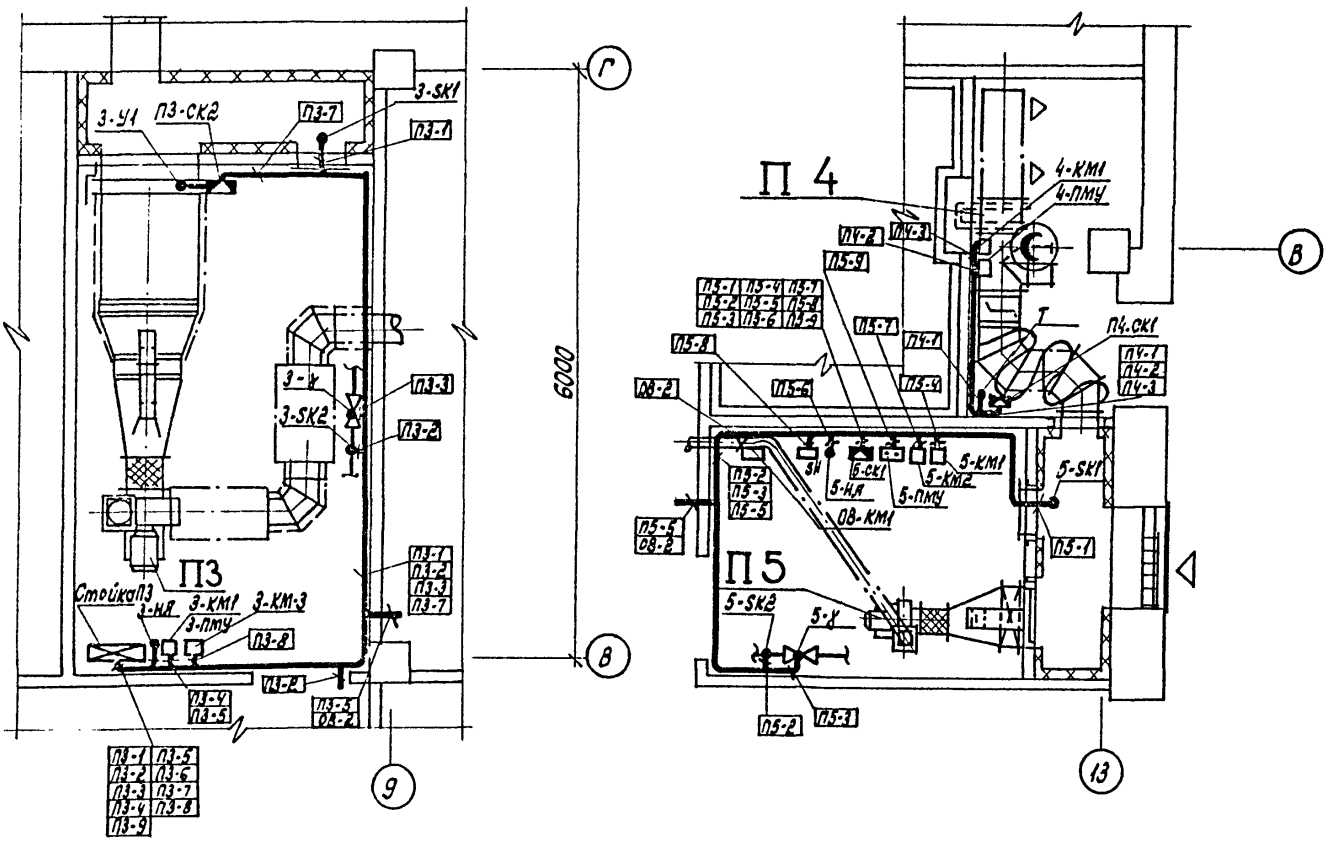
План на отм. -0,750



План на отм. 2,550

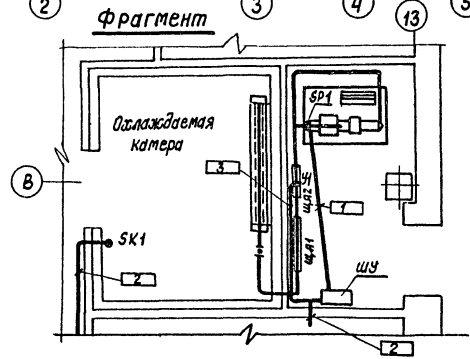
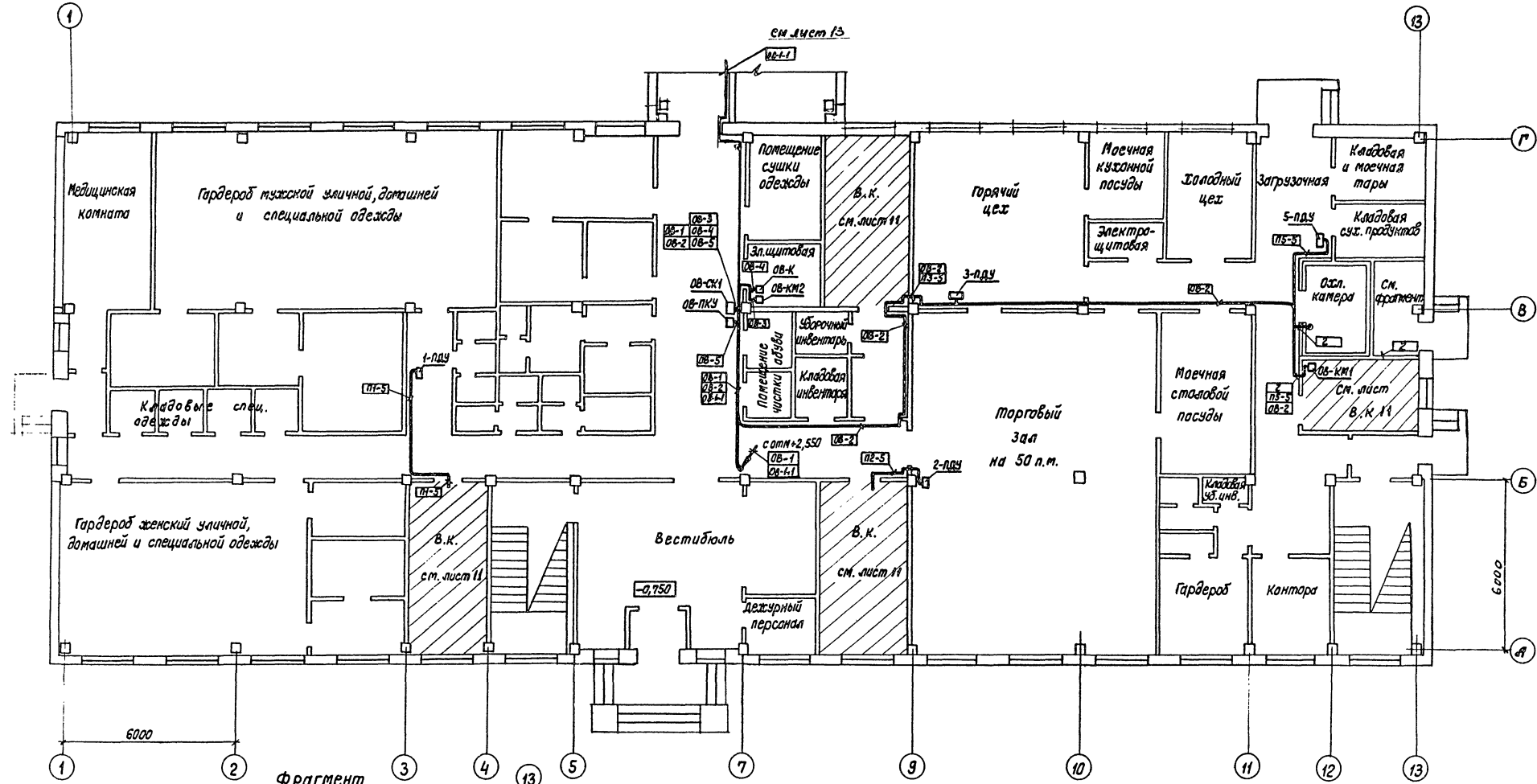


План на отм. -0,750



ГПП	Корнилов	17.12.86	416-1-192.87 А	Склад для хранения продовольственных товаров складская площадка 10 тыс. кв.м	Стальной лист	Листов
Нач.ЭТО	Цырин	15.10.86				
Руч.сект.	Рывкин	15.12.86				
Ст.инж.	Попова	10.12.86	Здание бытовых и вспомогательных помещений	Р	10	Министерство Торговли СССР
Проверил	Захарова	15.12.86				
Инж. №	Н. констр. Рывкин	15.12.86	Приточные системы П1-П6. Фрагменты планов на отм. -0,750; +2,550.	Копирован:	Формат А2	

Алббон II
 416-1-192.87
 С.Л. Соловьева
 Д.С. Митичев
 И.С. Сидоркин
 И.С. Сидоркин
 И.С. Сидоркин



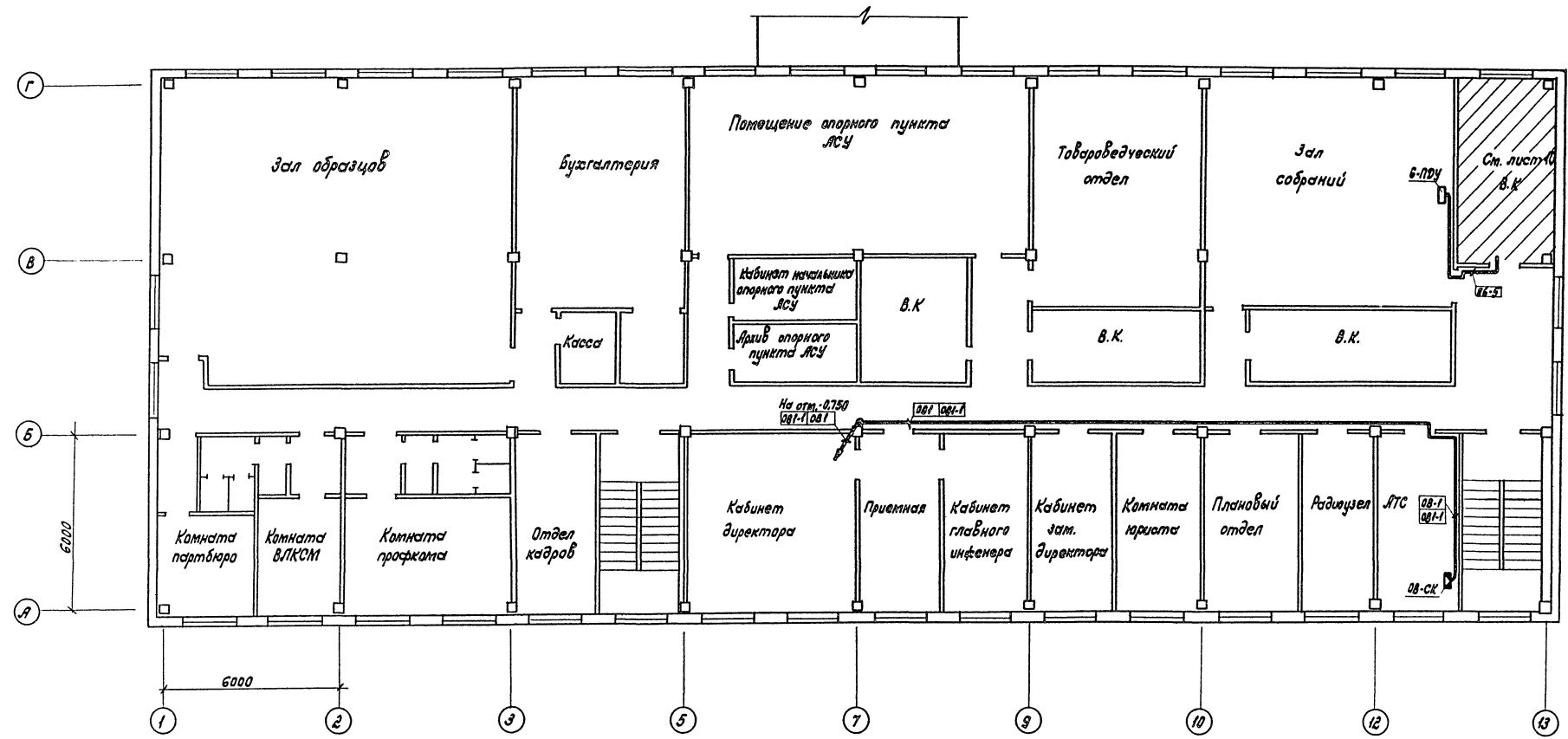
Г.И.П.	Корнилов	С.И.П.	И.И.П.
М.П.Э.О.	Цыган	Р.И.П.	И.И.П.
Р.У.К.С.В.О.	Рыбкин	Р.И.П.	И.И.П.
С.П.И.К.С.	Полова	Р.И.П.	И.И.П.
П.Р.В.В.С.	Возраженцев	Р.И.П.	И.И.П.

416-1-192.87 А	
Склад для хранения продовольственных товаров складской площадью 10 тыс. кв.м.	
Здание бытовых и вспомогательных помещений.	Стадия лист листов
План на отм. -0,750	Р И
Министерство Империализации	ГИПРОТОР
Ленинградский филиал	Фармат.Я2

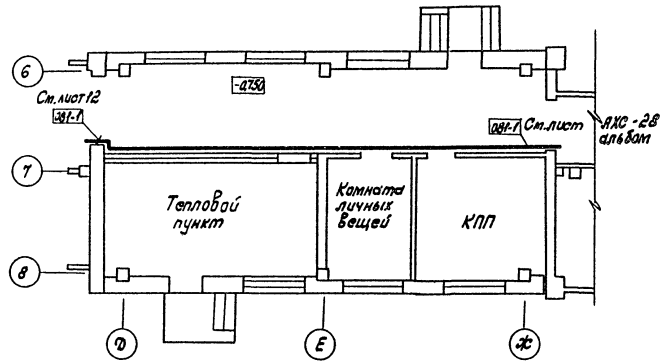
Капировал Савель
2302/2

С.О.Г.А.В.С.О.С.О.В.И.У.
 Из сп.ч. 105
 (167)
 В.М.М.П.О.В.И.С.
 В.М.М.П.О.В.И.С.

Альбом II
416-1-192.87



План перепада на отм. -0,750
М1:50



ГВП	Корнилов	И.к.в.	416-1-192.87 А
Нач. ЭТО	Цирун	И.к.в.	
Рук. сект.	Рыбачин	Э.к.	
Ст. инж.	Попов	И.к.в.	
Проверил	Игнатьев	Э.к.	
Склад для хранения производственных товаров складской площадью 10 тыс. кв.м			Станд. лист
Здание бытового и вспомогательных помещений			Р 12
План на отм. +2,550			Министерство Торговли СССР ГИПРОТОРП Ленинградский филиал

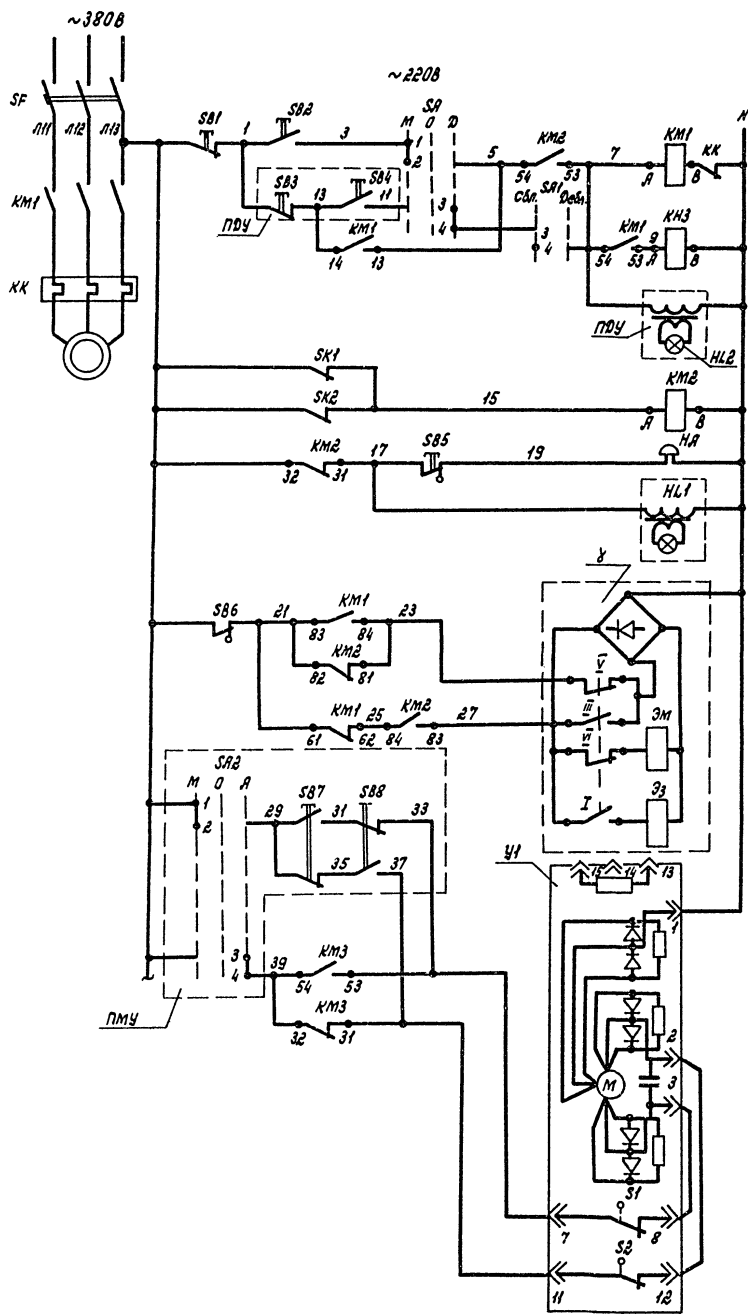
Привязан:			
Инд. №			

Копировал: Машинист
Формат А2 2307/2

Составитель: Корнилов И.к.в.
Копировщик: Цирун И.к.в.
Проверил: Игнатьев Э.к.
Лист № 12 в.к.
Лист № 11 в.к.
Лист № 10 в.к.

А. ЛОБОВИЧ

416-1-192.87

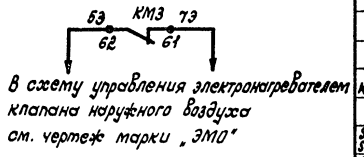


Местное	Управление вентилятором
Дистанционное	
Защита caloriferа от замораживания	
Работа вентиля на теплоносителе	
Плывание	
Закрывание	
Местное	
Вспомогательные	
Закрывание	Управление клапаном наружного воздуха
Открытие	Управление клапаном наружного воздуха

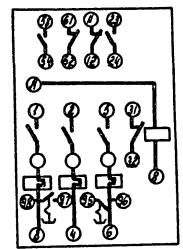
Диаграмма работы контактов

ТЧДЭ-1 (СК1)	
Обозначение контакта	Температура воздуха перед caloriferом 40°C 3°C 30°C
1	

ТЧДЭ-4 (СК2)	
Обозначение контакта	Температура обратного теплоносителя 1°C 20°C 250°C
1	



Развертка ПМЛ (НО1 с ПКЛ22



Позиция обозначение	Наименование	Кол.	Примечание
По месту			
СК1	Регулятор температуры дифференциальный		
	ТЧДЭ-1-4. Пределы измерений -30°/+40°С	1	шт
СК2	Регулятор температуры дифференциальный		
	ТЧДЭ-4. Пределы измерений 0/+250°С	1	шт
У	Соленоидный Вентиль типа 15кч 892	1	Ст.раздел „08“
КМ1	Пушкатель магнитный серии ПМЛ с приставкой ПКЛ	1	Ст.раздел „ЭМО“
СЯ, SB1	Местный пост управления типа	1	Ст.раздел „ЭМО“
SB2	ПКУ15-21-131-54У2		
SB3, SB4	Пост дистанционного управления типа	1	
Н12	ПКУ15-21-131-54У2		
НЯ	Звонок электрический МЗ-1, ~220В	1	
У1	Прибор клапана типа МЗ0-16/63	1	Ст.раздел „08“
На стойке			
КМ2, КМ3	Пушкатель магнитный ПМЛ НО1 с приставкой ПКЛ22	2	
СА1, SB5, SB6, Н11	Пост ПКУ15-21-141-54У2	1	
SB2, SB7, SB8	Пост ПКУ15-21-131-54У2	1	

1. Схема приведена для систем П1, П2, П3, П6.
2. Спецификация приведена для одной системы.

ГЛП	Карпилов	16.08.87	416-1-192.87 А	Склад для хранения производственных товаров складской площадью 10 тыс. кв.м
Нач. ЗТО	Цыбин	16.08.87		
Руч. элект.	Рыбкин	16.08.87		
Ст. инж.	Полова	16.08.87		
Проверил	Рыбкин	16.08.87		
Привязан			Здание дачных и вспомогательных помещений	Лист 13
Инв. №	Н.контр. Рыбкин	16.08.87	Проектная система П1. Система электрическая принципиальная	Министерство горбыльскостр ГНПРОТОРГ Ленинградский филиал

Альбом II

№16-1-192.87

схема управления вентилятором П5

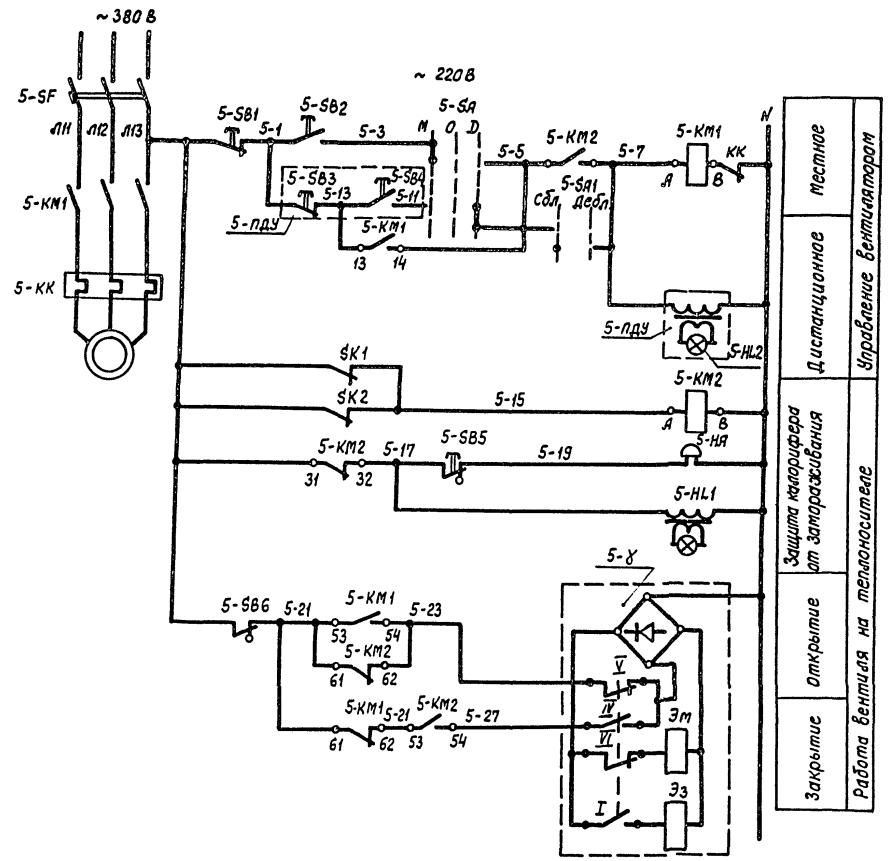
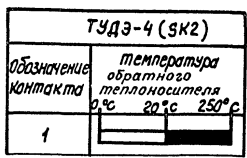
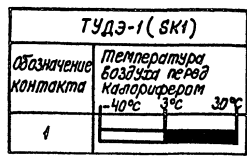
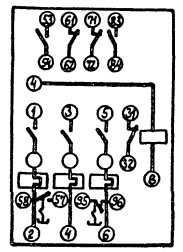


диаграмма работы контактов



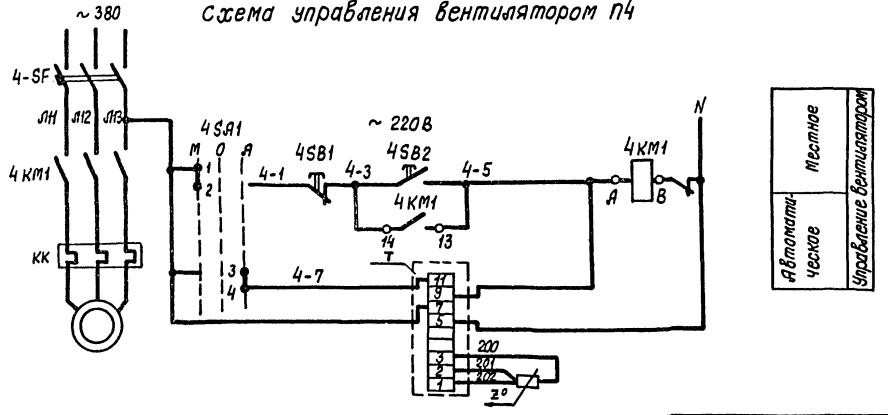
Развертка ПМЛН01 с ПКЛ22



местное	Управление вентилятором
дистанционное	Управление вентилятором
защита магистрала от замораживания	Управление вентилятором
открытие	Работа вентиля на теплоносителе
закрытие	Работа вентиля на теплоносителе

поз. обозначение	Наименование	кол.	примечание
по месту			
SK1	Регулятор температуры дилатометрический		
	ТУДЭ-1-4. Пределы измерений -30 ÷ +40 °С	1	шт
SK2	Регулятор температуры дилатометрический		
	ТУДЭ-4. Пределы измерений 0 ÷ 250 °С	1	шт
5-У	Соленоидный вентиль типа 15кч 832	1	см. раздел «Об»
5-КМ1	Пускатель магнитный серии ПМЛ	2	см. раздел «ЭМО»
4-КМ1	с приставкой ПКЛ		
45Н, 45В1, 45В2	Местный пост управления типа ПКУ15-21-131-54У2	2	см. раздел «ЭМО»
5-СА, 5-СБ1, 5-СБ2, 5-СБ3, 5-СБ4, 5-НЛ2	Пост дистанционного управления типа ПКУ15-21-131-54У2	1	
5НЯ	Звонки электрические МЗ-1, ~ 220В	1	
Т	Датчик-реле температуры Т419.03В	1	
5-КМ2	Пускатель магнитный ПМЛН01 с приставкой ПКЛ22	1	
5-СА1, 5-СБ5, 5-СБ6, 5-НЛ1	Пост ПКУ15-21-141-54У2	1	

схема управления вентилятором П4



местное	Управление вентилятором
автоматическое	Управление вентилятором

416-1-192.87 А

Склад для хранения продовольственных товаров складской площадью 10 тыс. кв. м

Здание бытовых и вспомогательных помещений.

Приточная система П4, П5. Схема электрическая принципиальная

Министерство торговли СССР ГИПРОТОРГ Ленинградский филиал

Копировал Свельд, Формат А2

СОГЛАСОВАНО

Я.Л.Б.О.М.И.

416-1-192.87

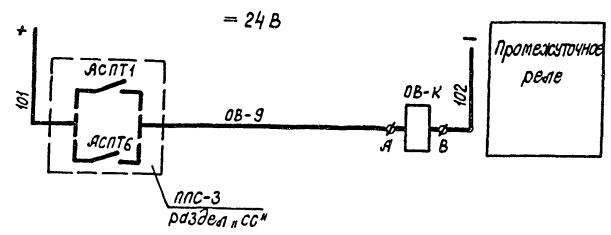
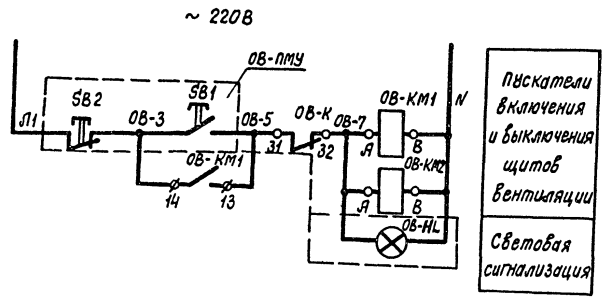
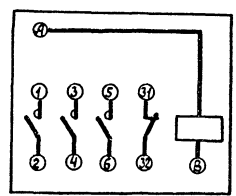


Схема выводов контактов и обмотки пускателя ПМЛ 110604 (OB-K)



Поз. обознач.	Наименование	Кол.	Примечание
OB-ПМУ	Кнопочный пост управления		
	ПКУ 15.21.131.5432	1	шт
OB-КМ1	Пускатель магнитный ПМЛ 1110	2	шт заказано в
OB-КМ2			разделе ЭМО
OB-К	Пускатель магнитный ПМЛ 110604 = 24В	1	шт

Сопровождено

Видеопленка (картинка и дата) В.В.М.М.М.

Г.И.П.	Коопилов	И.И.И.	К.В.В.	416-1-192.87 А	
Руч.э.т.о.	Цыбин	И.И.И.	К.В.В.		
Руч.с.в.т.	Рыбкин	И.И.И.	К.В.В.		
Ст.ц.н.ж.	Полова	И.И.И.	К.В.В.		
Проверил	Рыбкин	И.И.И.	К.В.В.		
Склад для хранения продовольственных товаров складской площадью 10 тыс. кв.м.				Стандия лист	лист
Здание бытовых и вспомогательных помещений				Р	15
Отключение вентиляции при пожаре. Система электрическая принципиальная				Министерство торговли СССР ГИПРОТОРГ Ленинградский филиал	
И.И.В. №	Н.Копир	Рыбкин	И.И.И.	Копировал Савелу Формат А2	