

12612 М. П. 3-1

ТИПОВОЙ ПРОЕКТ
407-3-391.86

ОБЩЕПОДСТАНЦИОННЫЙ ПУНКТ
УПРАВЛЕНИЯ ТИП I
ИЗ УНИФИЦИРОВАННЫХ
КОНСТРУКЦИЙ
АЛЬБОМ III

СТРОИТЕЛЬНЫЕ ИЗДЕЛИЯ

сф 115-03

				<i>Продолжен</i>	
<i>Изд. 42</i>					

12642 ТМ - 73 - 2

ТИПОВОЙ ПРОЕКТ
407-3-391.86
ОБЩЕПОДСТАНЦИОННЫЙ ПУНКТ
УПРАВЛЕНИЯ ТИП I
ИЗ УНИФИЦИРОВАННЫХ
КОНСТРУКЦИЙ

АЛБОМ III
СТРОИТЕЛЬНЫЕ ИЗДЕЛИЯ

РАЗРАБОТАН СЕВЕРО-ЗАПАДНЫМ
ОТДЕЛЕНИЕМ ИНСТИТУТА
"ЭНЕРГОСЕТЬПРОЕКТ"
МИНЭНЕРГО СССР

сф 715-03

РАБОЧИЙ ПРОЕКТ
УТВЕРЖДЕН И ВВЕДЕН В
ДЕЙСТВИЕ МИНЭНЕРГО СССР
ПРОТОКОЛ № 43 ОТ 14.11.84

ЗАМ. ГЛАВНОГО ИНЖЕНЕРА ОТДЕЛЕНИЯ *Филипп* В. В. КАРПОВ
ГЛАВНОГО ИНЖЕНЕРА ПРОЕКТА *(П)* Ю. Д. ПАРФЕНОВ

				Привязан	

Инв. н°

Копир №

Формат А4

Содержание альбома (начало)

Обозначение	Наименование	Стр.
	Титульный лист	1
	Содержание альбома	2,3
Сборные железобетонные изделия		
АСИ-001	Колонны (К-36-3-І, К-36-3-ІІ, К-36-8-І)	4
- 001СБ	То же	
Л1...3	Сборочный чертеж	5...7
- 002	Балка 1БСТ6-5АІТ-І	8
- 002СБ	То же. Сборочный чертеж	9
Закладные и монтажные детали		
АСИ-010	Марка М-1	10
- 011	Марка М-2	11
- 012	Марка М-3	12
- 013	Марка М-4	13
- 014	Марка М-5	14
- 015	Марка М-6	15
- 016	Марка М-7	16
- 017	Марка М-8	17
- 018	Марка М-9	18
- 019	Марка М-10	19
- 020	Марка М-11	20
- 021	Марка М-12	21
- 022	Марка М-13	22
- 023	Марка М-14	23
- 024	Решетка жалазийная М-15	24
- 024СБ	То же. Сборочный чертеж.	25
- 025	Марка М-16	26

СФ 715-03

Копирован: *Линф*

Формат АУ

12642 п.ч. - Г. 3-3

Типовой проект 407-3-301, 80, Альбом III

Изд. № 001. Проверен и дана Акт. инв. № 18

Содержание альбома (оканчание)

Обозначение	Наименование	Стр
АСУ-050	Марка ИТ (ИТ-1, ИТ-2)	27
АСУ-051	Марка ИТ (ИТ-4, ИТ-5)	
АСУ-052	Марка ИТ-3	28
АСУ-053	Марка ИТ-6	29

Типовой проект 407-3-39/86 Альбом III 12642 ТИ-73-4

Инв. л. вид. Подпись и дата взом. инв.

1264211-3-5

Типовой проект 407-3-391-86 Алюбом III

Формат	Зона	Лист	Обозначение	Наименование	Кол.	Примечание
				<u>Документация</u>		
*			АСН-001СБ	Сборочный чертеж		31-ф.л.у
				<u>Сборочные единицы</u>		
			1.423-3 вып.1	Колонны К-36-3, К-36-8		совещи экз. издан.
				<u>Переменные данные для исполнений</u>		
			АСН-001	К-36-3-І		
				<u>Сборочные единицы</u>		
44	1		АСН-021	Марка М-12	2	
				<u>АСН-001-01</u>		
				К-36-3-ІІ		
				<u>Сборочные единицы</u>		
	1	1.423-3 вып.2		Изделие закладные М1-13	2	
	2	1.423-3 вып.2		То же НМ1-1	1	
				<u>АСН-001-02</u>		
				К-36-8-І		
				<u>Сборочные единицы</u>		
	1	1.423-3 вып.2		Изделие закладные М1-13	2	
	2	1.423-3 вып.2		То же НМ1-1	1	

Привезен			
Ил. №			

И.контр.	Ковалев	И.С.	И.С.

т.п. 407-3-391.86 АСН-001

Нав. инж.	Романский	И.С.	И.С.
ГМП	Парфенов	И.С.	И.С.
Рук. гр.	Корнилова	И.С.	И.С.
Проектир.	Кулашова	И.С.	И.С.
Инженер	Углова	И.С.	И.С.

Колонна
(К-36-3-І, К-36-3-ІІ,
К-36-8-І)

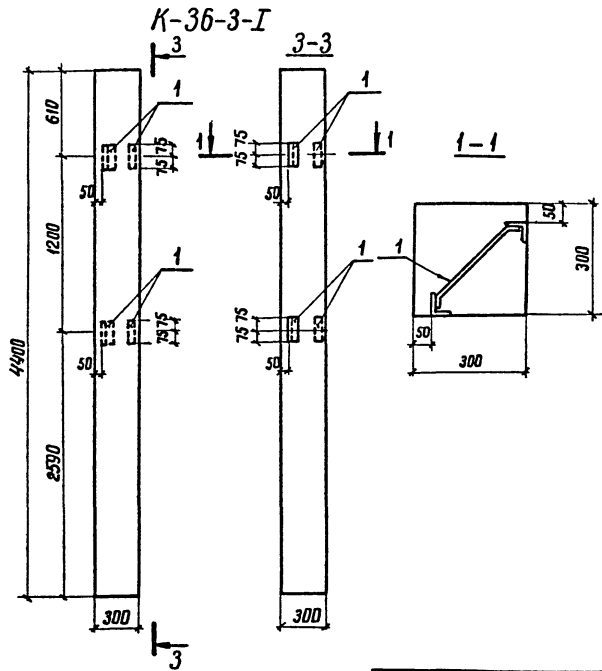
Студия	Лист	Листов
ЭНЕРГОСЕТЬПРОЕКТ	1	1
Свердловское отделение Ленинград		

ср 115-03

Копировал: *[подпись]*

формат А4

Ил. № подл. Подпись и зона-Ван ил. №



Привязан			
Инв. №			

Н. котл	Ковалев	Иван	Иван
Нач. отд	Роменский	Иван	Иван
ГИП	Парфенов	Иван	Иван
Рук. гр	Корнилова	Иван	Иван
Проберст	Кулешова	Иван	Иван
Инженер	Чиркова	Иван	Иван

т.п. 407-3-391.86

АСИ-001СБ

Колонна (К-36-3-I, К-36-3-II, К-36-8-I) Сборочный чертёж	Стадия	Масса	Масштаб
	РП	1000	1:40
	Лист 1	Листов 3	
ЭНЕРГОСЕТЬПРОЕКТ Север-Западное отделение Ленинград			

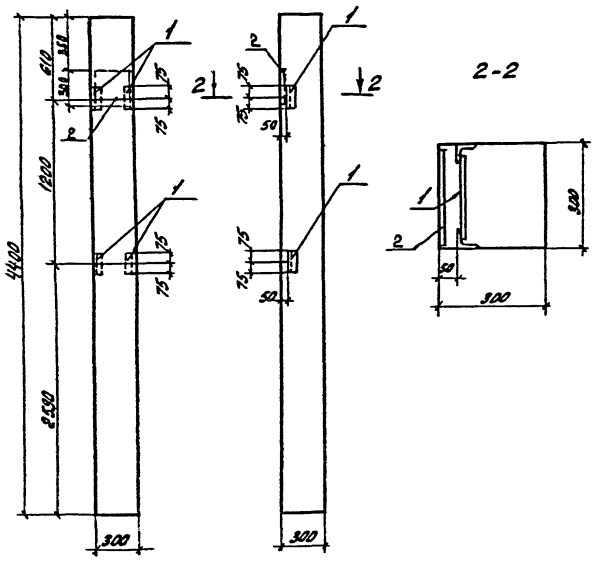
Инв. № подл. Подпись и дата в. зам. инв. №

копир. АИИ

СФ 715-03
формат А4

К-36-3-II

1264274-73-7
 Турбовой прокат 407-3-391.86 Арболит II



Изм. № подл. Подпись и дата в соответствии с ГОСТ 15.001-74

Привязан			
Изм. №			

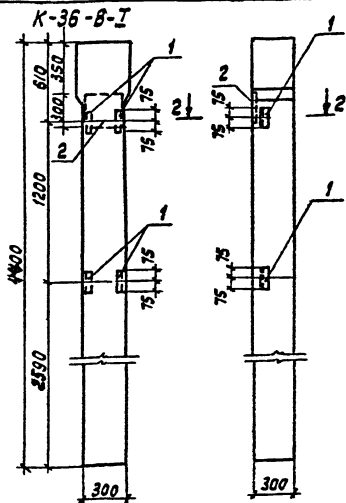
м.п. 407-3-391.86 **АСН-00105** Изм 2

СП 715-03

Копирован: *Л-Л*

Формат А1

Типовой проект 407-3-391.86 Альбом Ш



Ведомость расхода стали на дополнительные закладные изделия, кг

Марка элемента	Изделия закладные								Всего
	Арматура класса				Прокат марки				
	А-III				АI				
	ГОСТ 5781-82				ГОСТ 8509-72 ^м				
	φ12	φ14	φ22	Итого	φ6	Л63×5	ГОСТ 82-70 ^м -300×10		
К-36-3-I	0.64			0.64		2.88			3.52
К-36-3-II	0.48	2.0	1.4	3.88	0.2	2.88		6.8	13.76
К-36-8-I	0.48	2.0	1.4	3.88	0.2	2.88		6.8	13.76
Остальное - см. серию 1.423-3 вып. 1						Привязан			
						ИНВ. N			
						АСУ-001 СБ			
						Лист 3			

т.п. 407-3-391.86

АСУ-001 СБ

Лист
3

СФ 715-03

Формат А4

12642.М-13-9

Типовой проект 407-3-391.86 Ямбон III

Виды работ	Зона	№ п.п.	Обозначение	Наименование	Кол.	Примечание
				<u>Документация</u>		
А4			АСН-002СБ	Сборочный чертеж		
				<u>Сборочные единицы</u>		
			1.462.1-10/80 вып.1	Балка 1БСТ6-5АУТ	1	
А4	1	1.462.1-10/80.2-100		Издание закладное М5	2	
А4	2	1.462.1-10/80.2-110		То же М6	1	

Привязан

Инв.№

И.контр.	Ковалев	Лева	Павлу
Исполн.	Романовский	Ильин	Павлу
ГМП	Порфенов	Ильин	Павлу
Руч.вр.	Корнилова	Ильин	Павлу
Проверил	Кулишова	Ильин	Павлу
Инженер	Чиркова	Ильин	Павлу

т.п. 407-3-391.86

АСН-002

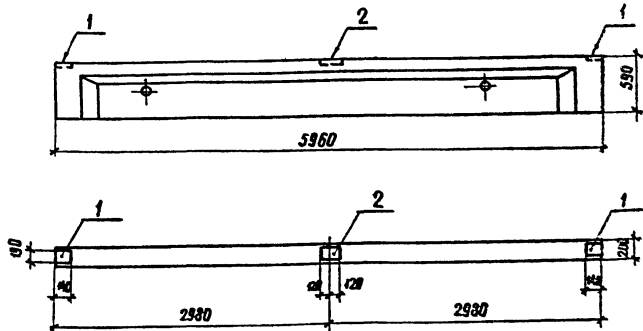
Балка
1БСТ6-5АУТ-I

Страна	Лист	Листов
РП		1

ЭНЕРГОСЕТЬПРОЕКТ
2160-Закладное отделение
Ленинград

ФР 715-03

Копировано: 1 лист формата А4



Ведомость расхода стали на дополнительные закладные изделия, кг

Марка элемента	изделия закладные						Всего
	арматура класса		прокат марки				
	АIII		В Ст 3				
	ГОСТ 5781-82		ГОСТ 103-76				
Øв	Итого	-6x140	-6x160		Итого		
1БСТ6-5АУТ-1	0,4	0,4	2,6	2,2		4,8	5,2

Остальное - см. серию 1.062.1-10/80 вкл.!

Привязан			
Инв. №			

И.контр.	Кобяков	И.И.	АУТ
Нач. отд.	Романская	И.И.	АБЗУ
ГИП	Парфенов	И.И.	АКП
Рук. гр.	Корнилова	И.И.	АБЗУ
Проверил	Кудряшова	И.И.	АУТ
Инженер	Чиркова	И.И.	АУТ

т.п. 407-3-391.86

АСИ-002СБ

Балка
1БСТ6-5АУТ-1
Сборочный чертёж

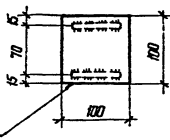
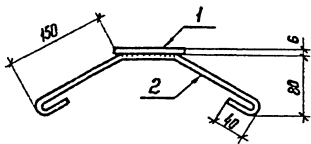
Сталь	Марка	Маркитет
РП	1150	1:40
Лист	Листов 1	
ЭНЕРГОСЕТЬПРОЕКТ Север-Западное отделение Ленинград		

СФ 715-03

капиробан Лтд

формат А4

Типовой проект 407-3-391.86 Айбам III 12642 ТМ-ТЗ-11



Приварка поз. 2



Формат	Зона	Поз.	Обозначение	Наименование	Кол.	Примечание
<u>Детали</u>						
Б4		1	АСИ - 100	Полоса 6*100 ГОСТ 103-76 Лист 3 ГОСТ 535-79 L=100	1	0,47 кг
Б4		2	- 101	Ф6 А1 ГОСТ 5781-82 L=400	2	0,1 кг

Инв. № подл. Подпись в дата. Измен. инв. №

И.контр.	Ковалев	<i>[Signature]</i>	2089
Нач. отд.	Роменский	<i>[Signature]</i>	2089
Нач. сект.	Парфенов	<i>[Signature]</i>	2089
Рук. зр.	Корнилова	<i>[Signature]</i>	2089
Ст. инж.	Иванова	<i>[Signature]</i>	2089
Проверил	Кулешова	<i>[Signature]</i>	2089

Привязан			
Инв. №			

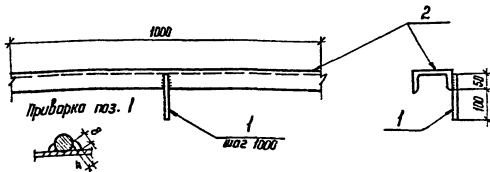
т.п. 407-3-391.86 АСИ-010

Марка М-1

Листов	Масса	Носитель
РП	0,67	1:5
Лист	Листов 1	
ЭНЕРГОСЕТЬПРОЕКТ Северо-Западное отделение Ленинград		

12642 ТН-ТЗ-12

Типовой проект 407-3-391.86 Альбом III



1. Общую длину марки см. спецификацию к схеме расположения металлоконструкций
2. Масса дано на 1м марки

Формат	Зона	Поз.	Обозначение	Наименование	Кол.	Примечание
				<u>Детали</u>		
Б4		1	АСН - 102	Ф 10 А1 ГОСТ 5781-82 L=150	1 на 1м	0,1 кг
				<u>Материалы</u>		
-		2	—	Швеллер 12 ГОСТ 8240-72 Ст 3 ГОСТ 335-79	1	м

Привязан

Шк. №

И. контр.	Ковалев	И. п.	И. п.
Нач. отд.	Роменский	И. п.	И. п.
Нач. сект.	Парфенов	И. п.	И. п.
Рук. эр.	Карнилова	И. п.	И. п.
Ст. инж.	Иванова	И. п.	И. п.
Провер.	Кулешова	И. п.	И. п.

т.п. 407-3-391.86

АСН - Д11

Марка М-2

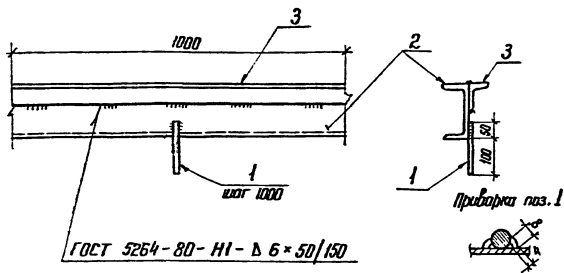
Стадия	Масса	Масштаб
РП	10,5	1:10
Лист	Листов 1	
ЭНЕРГОСЕТЬПРОЕКТ Север-Западное отделение Ленинград		

Копир. №5

Формат А4

с Ф 715-03

Типовой проект 407-3-391.86 Альбом III 12642 ТН-73 - 13



1. Общую длину марки см. спецификацию к схеме расположения металлоконструкций
2. Масса дана на 1м марки

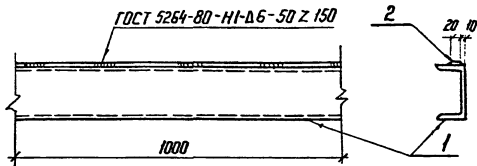
Идентификация	Зона	Поз.	Обозначение	Наименование	Кол.	Примечание
<u>Детали</u>						
64		1	АСИ-102	ФЮАГ ГОСТ 5781-82 L=150	1 на м	0,1 кг
<u>Материалы</u>						
-		2	-	Швемер 16 ГОСТ 8240-72 Ст 3 ГОСТ 535-79*	1	М
-		3	-	Уголок 50*50*3 ГОСТ 8509-78* Ст 3 ГОСТ 535-79*	1	М

Инв. н. подл. Подпись и дата (Зем. инв. н.)

				Привязан		
				Инв. н.°		
И. контр.	Ковалев	А.С.	П.А.С.	т.п. 407-3-391.86		АСИ-012
Нач. отд.	Роменский	А.С.	П.А.С.	Марка М-3		Листов
Нач. сект.	Порфенов	А.С.	П.А.С.			РП
Рук. гр.	Корнилова	А.С.	П.А.С.	ЭНЕРГОСЕТЬПРОЕКТ Северо-Западное отделение Ленинград		
Ст. инж.	Иванова	А.С.	П.А.С.			
Проверил	Кудашова	А.С.	П.А.С.			

12642 ТН-ГЗ-14

Типовой проект 407-3-391.86 Альбом III



1. Общую длину марки см. спецификацию к схеме расположения металлоконструкций
2. Масса дана на 1 м марки.

Формат	Зона	Поз.	Обозначение	Наименование	Кол.	Примечание
				<u>Материалы</u>		
	1		—	Швеллер 16 ГОСТ 8240-72 См 3 ГОСТ 535-79*	1	М
	2		—	Полоса 5*20 ГОСТ 103-16 См 3 ГОСТ 535-79*	1	М

Прибязан

Инд. №

Н. контр. Ковалев

т. п. 407-3-391.86

АСН-013

Марка М-4

Листов 1

РП 15,1 1:10

Лист Листов 1
ЭНЕРГОСЕТЬ ПРОЕКТ
Север-Западное отделение
Ленинград

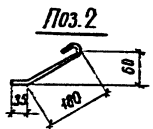
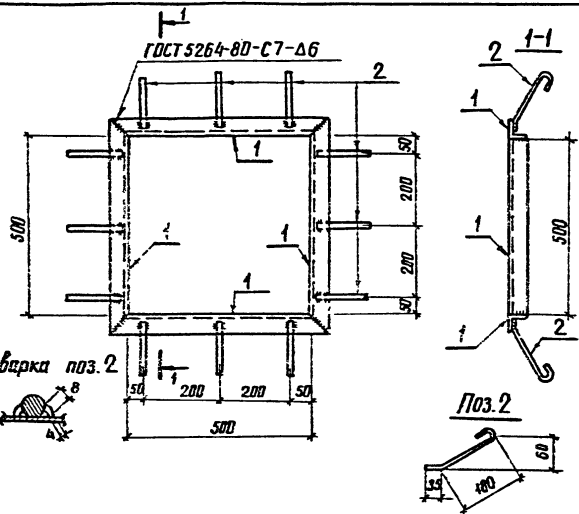
С.Д. 715-03

Инд. № подл. Подпись и дата (взам. инд. №)

Нач. отд.	Роменский		12.11.74
Нач. сект.	Парфенов		12.11.74
Рук. зр.	Корнилова		12.11.74
Ст. инж.	Иванова		12.11.74
Проверка	Кулешова		12.11.74

12642ТМ-ТЗ-15

Типовой проект 407-3-391.86 Аллюм Ш

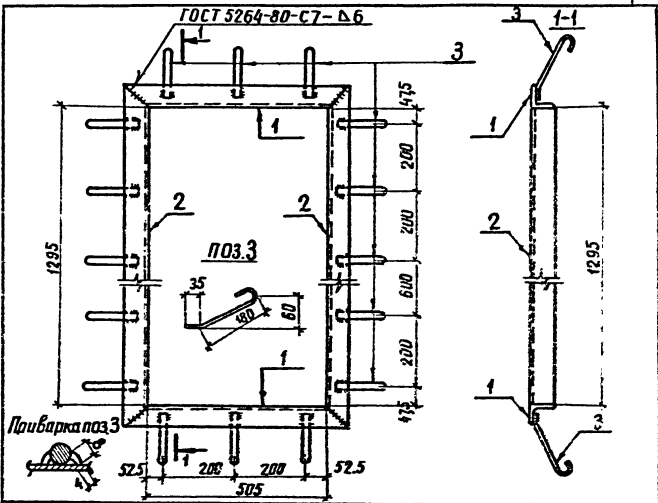


Формы Зона	Поз.	Обозначение	Наименование	Кол.	Приме- чание
<u>Детали</u>					
Б4	1	АСИ - 103	Уголок 50x50x5 ГОСТ 8504-78 2-60х	4	2,26кг
Б4	2	- 104-01	Ф6А1 ГОСТ 5781-82 2-265	2	0,06кг

Инв. № подл. Подпись и дата. Вып. инв. №

И. констр. Ковалев			Привязан		
			Инв. №		
т.п. 407-3-391.86			АСИ-014		
Марка М-5			Стальной	Масса	Маркштаб
			РП	10	1:10
Нач. отд. Роменский			Лист		
Нач. сект. Парфенов			Листов		
Рук. гр. Корнилова			ЭНЕРГОДЕЛЬПРОЕКТ		
Ст. инж. Иванова			Себево-Защитное отделение		
Провер. Кулеба			Ленинград		

Тырабай проект 407-3-391.86 Альбом III 12642.ТМ-ТЗ-16



Формат	Зона	Поз. №	Обозначение	Наименование	Кол.	Примечание
Детали						
Б4	1		АСИ-104	Уголок 63x63x5 ГОСТ 8509-72 2-631	2	3,04 кг
Б4	2		-01	То же 2-142	2	6,84 кг
Б4	3		-101-01	ФРБСТГОСТ 5781-82 2-265	18	0,06 кг

Инв. № посл. Подпись и дата (взл. инв. №)

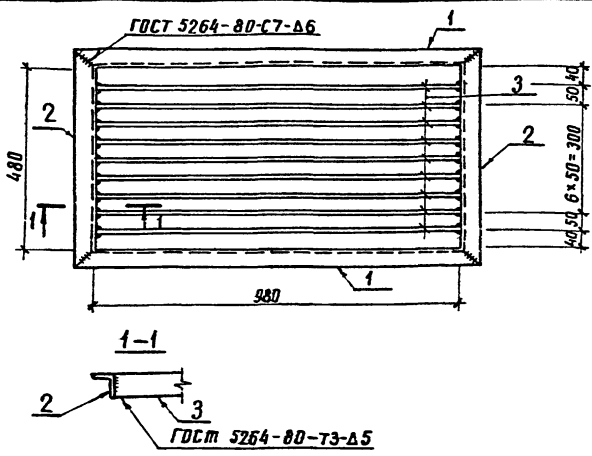
			Привязан		
			Инв. №		
Н. конст.	Ковалеб	<i>[Signature]</i>	т.п. 407-3-391.86 АСИ-015		
			Марка М-Б		
			Листов	Маски	Масштаб
			РП	21,3	1:10
Нач. отд.	Роменский	<i>[Signature]</i>	ЭНЕРГОСЕТЬПРОЕКТ Северо-Западное отделение Ленинград		
Гип	Парфенов	<i>[Signature]</i>			
Рук. гр.	Корнилова	<i>[Signature]</i>			
Провер.	Кучешова	<i>[Signature]</i>			
Исполн.	Чаркова	<i>[Signature]</i>			

капфирбил элмф

формат А4

сф 715-03

Туполов проект 407-3-391.86 Альбом III 12642ТМ-Т3-17



Формат	Зона	Поз.	Обозначение	Наименование	Кол.	Примечание
				Детали		
Б4	1		АСИ - 103-01	50x50x5 ГОСТ 9509-72* Ст 3 ГОСТ 535-79* Р-100	2	4,07кг
Б4	2		-02	То же Р-50	2	2,19кг
Б4	3		-105	6x50 ГОСТ 103-76 Ст 3 ГОСТ 535-79* Р-90	9	2,26кг

Инв. № подл. Подпись и дата 17.03.86

Исполн.	Кавалев	Иванов
Нач. отд.	Роменский	Иванов
Нач. сект.	Парфенов	Иванов
Рук. зр.	Корнилова	Иванов
Ст. инж.	Иванова	Иванов
Проверит.	Кулешова	Иванов

Привязан	
Инв. №	

т.п. 407-3-391.86 АСИ-016

Марка М-7

Стандия	Масса	Масштаб
РП	33,5	1:10
Лист	Листов 1	
ЭНЕРГОСЕТЬПРОЕКТ Север-Западное отделение Ленинград		

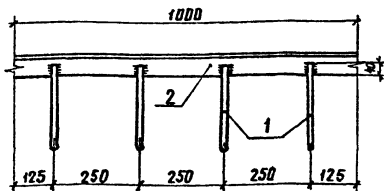
катег. А16

формат А4

с.ф. 715-03

126427М-ТЗ-18

Типовой проект 407-3-391.86 Альбом III



1. Общую длину марка см. спецификацию к схеме расположения металлоконструкций
2. Масса дана на 1 м марка

Формат листа	поз	Обозначение	Наименование	Кол	Приме- чание
			<u>Детали</u>		
Б4	1	АСИ-104-02	ФБАИ ГОСТ 5781-82 R-250	9 на м	0.06 кг
			<u>Материалы</u>		
	2	—	Угелок 50x30x5 ГОСТ 8309-77 Ст3 ГОСТ 535-79	1	М

Привязка

Инв. №

И.контр.	К.обсл.	К.пр.	К.пр.
Нач. отд.	Роменская	Иванова	12.01.88
Нач. сект.	Парфенов	Иванова	12.01.88
Рук. гр.	Корнилова	Иванова	12.01.88
Ст. инж.	Иванова	Иванова	12.01.88
Проверил	Кучепова	Иванова	12.01.88

г.п. 407-3-391.86

АСИ-017

Марка М-8

Станд.	Масса	Масштаб
РП	4	1:10
Лист	Листов 1	
ЭНЕРГОСЕТОПРОЕКТ Север-Западное отделение Ленинград		

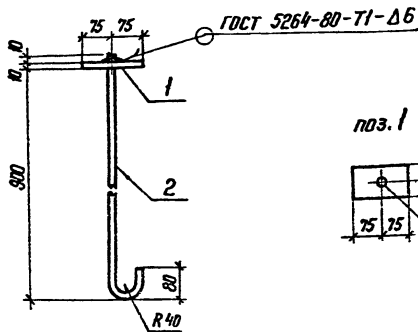
ср 715-03

копир. АИФ

формат А4

12642 ТМ-13-19

Типовой проект 407-3-391.86 Альбом III



Формат	Зона	Поз.	Обозначение	Наименование	Кол.	Примечание
<u>Детали</u>						
Б4		1	АСИ - 106	Полоса 10-60 ГОСТ 103-76 L=150 Лит.3 ГОСТ 335-79*	1	0,94 кг
Б4		2	- 107	Ф 20 А1 ГОСТ 5782 L=1070	1	2,64 кг

Приблизан

Циб. №

И.контр. Ковалев

г.п. 407-3-391.86

АСИ-018

Марка М-9

Стандарт Масса Масштаб

РП 3,6 1:10

Лист Листов 1

ЭНЕРГОСЕТЬПРОЕКТ
Северо-Западное отделение
Ленинград

сф715-03

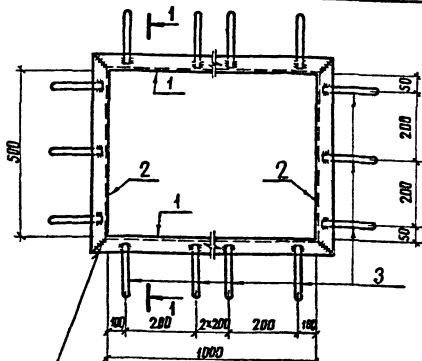
Циб. № подл. Подпись и дата Взам. инв. №

Нач. отд.	Раменский	12.09.86
Нач. сект.	Порфиренов	12.09.86
Рук. зр.	Корнилова	12.09.86
Ст. инж.	Иванова	12.09.86
Проверил	Клешина	12.09.86

126427М-ТЗ-20

407-3-391.86 Альбом III

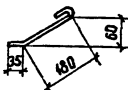
Титульный проект



ГОСТ 5264-80-С7-Д6

Приварка поз.3

Поз.3



Формат	Зона	Поз.	Обозначение	Наименование	Кол.	Примечание
				Детали		
Б4	1		АСИ - 103-03	Уголок $50 \times 50 \times 5$ ГОСТ 8509-72* Ст.3 ГОСТ 535-79* $\sigma = 1100$	2	4,15 кг
Б4	2		- 103	То же $\sigma = 600$	2	2,28 кг
Б4	3		- 101-01	Ф6А1 ГОСТ 5781-82 $\sigma = 265$	16	0,06 кг

Привязка

Имя №

И.контр. Ковалев

г.п. 407-3-391.86

АСИ-019

Марка М-10

Стандарт	Масса	Максимум
РП	14	1:10
Лист	Листов 1	
ЭНЕРГОСЕТЬПРОЕКТ Левина-Затопное отделение Ленинград		

сф715-03

каторвал АИЦ

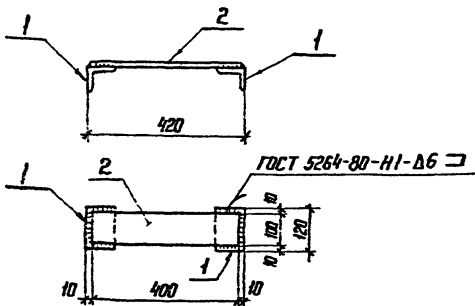
Формат А4

Имя, № подписаны в бланке (взят, нив, к)

Нач. отд.	Раменская	И.контр.	И.контр.
Нач. сект.	Парченко	И.контр.	И.контр.
Рук. гр.	Копылова	И.контр.	И.контр.
Ст. инж.	Иванова	И.контр.	И.контр.
Пробирч.	Клеменова	И.контр.	И.контр.

12642 ТН-ТЗ-21

Типовой проект 407-3-391.86 Альбом III



Формат	Зона	Поз.	Обозначение	Наименование	Кол.	Примечание
				<u>Детали</u>		
Б4		1	АСН - 108	Чугунок 15*15*6 ГОСТ 8509-78* Ст.3 ГОСТ 535-79**	2	0,83 кг
Б4		2	- 109	Листовая В*100 ГОСТ 109-76 Ст.3 ГОСТ 535-79**	1	2,52 кг

Привязка

Шт.п.

И. контр.	Ковалев	12/89	12/89
Исч. отд.	Роменский	12/89	12/89
ГНП	Порфенов	12/89	12/89
Рук. эр.	Корнилова	12/89	12/89
Ст. инж.	Смирнова	12/89	12/89
Пробер.	Ковалев	12/89	12/89

т.п. 407-3-391.86

АСН-020

Марка М-11

Станд.	Масса	Масштаб
РП	4,3	1:10
Лист	Листов 1	
ЭНЕРГОСЕТЬПРОЕКТ Северо-Западное отделение Ленинград		

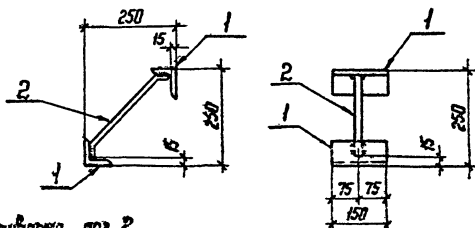
Формат А4

ср 715-03

12642 ТМ-ТЗ-22

407-3-391.86 Альбом ПД

Технический проект



Приборка поз. 2



Формат	Зона	Поз.	Обозначение	Наименование	Кол.	Примечание
				<u>Детали</u>		
Б4		1	АСН-104-03	Узелок 63*63*5 ГОСТ 8509-72* L=150 Ст 3 ГОСТ 535-79*	2	0,72 кг
Б4		2	АСН-110	Ф12А ГОСТ 5781-82 L=350	1	0,32 кг

Приблизно

Ив.п

И.контр.	Ковалев		12.6.86
Нач.ОТП	Роменский		12.6.86
ГНП	Павленов		12.6.86
Рук. зр.	Корнилова		12.6.86
Ст. техн.	Харитонов		12.6.86
Провер.	Кудешова		12.6.86

т.п. 407-3-391.86

АСН-021

Марка М-12

Стадия Масса Масштаб

РП 1,8 1:10

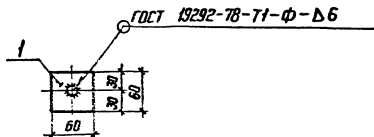
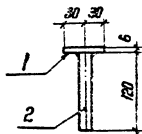
Лист Листов 1

ЭНЕРГОСЕТЬПРОЕКТ
Север-Западное отделение
Ленинград

СР 715-03

Ив.п. посл. Подпись и дата. Взам. инв.п.

Типовой проект 407-3-391.86 Альбом III 12612 ТМ-ТЗ-23



Формат	Зона	Поз.	Обозначение	Наименование	Кол.	Примечание
				<u>Детали</u>		
Б4		1	АСМ - Н1	Полоса 6x60 ГОСТ 103-76 ϵ -60 Ст.3 ГОСТ 535-79*	1	0,17 кг
Б4		2	- Н2	Крыж 6 ГОСТ 2390-71* ϵ -120 Ст.3 ГОСТ 535-79*	1	0,24 кг

Пробязан

Инв. №

Н. контр. Ковалев			САФУ
Нач. отд. Роменский			САФУ
Г.Н.П. Варфенов			САФУ
Руч. зр. Корнилова			САФУ
Провер. Кцешова			САФУ
Инженер Чаркова			САФУ

г.п. 407-3-391.86

АСМ-022

Марка М-13

Стальная	Масса	Накиситой
РП	0,4	1:5
Лист	Листов 1	

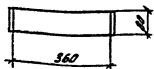
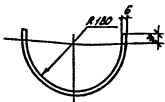
ЭНЕРГОСЕТЬПРОЕКТ
 Лебедя-Западное отделение
 Ленинград

с.ф. 715-03

Инв. № подл. Подпись и дата. Взам. инв. №

12612 тм-т 3-24

Типовой проект 407-3-391.85 Алюминий III



Развертка



Привязки			

И.контр	Ковалев	АКС	И.АП
Мех. отд	Романский	М.П.	И.АП
ГМП	Парфенов	М.П.	И.АП
Рус. гр.	Корнилова	М.П.	И.АП
Проверка	Кулишова	И.П.	И.АП
Инженер	Чиркова	И.П.	И.АП

т.п. 407-3-391.86

АСН-023

Марка М-14

Стандия	Масса	Масштаб
РП	2,4	1:10

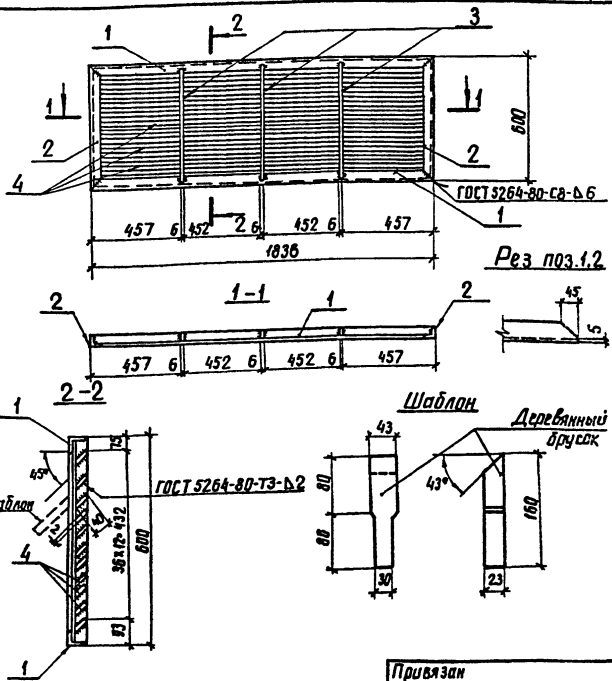
Полоса 6x80 ГОСТ 103-76
Ст 3 ГОСТ 535-79*Лист 1 из 1
Литов 1
ЭНЕРГОСЕТЬПРОЕКТ
Северо-Западное отделение
Ленинград

ср 715-03

Копировал: [подпись] формат А4

12642 TN-T3-26

Типовой проект 407-3-3-391.86 Албам III



При сварке перьев рекомендуется под концы их подкладывать шаблон

Привязан			
Инв. №			

Н.контр.	Ковалев	А.А.	26.08.86
Нач. отд.	Роменский	И.И.	12.08.86
ГИП	Парфенов	И.И.	12.08.86
Рук. гр.	Корнилова	Г.А.	12.08.86
Провер.	Купешова	Л.А.	12.08.86
Инженер	Чаркова	К.А.	12.08.86

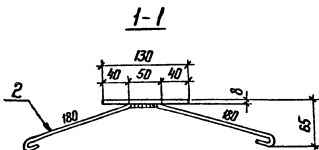
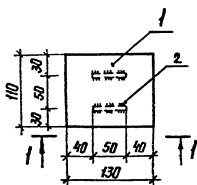
г.п. 407-3-391.86		АСИ-024СБ	
Стадия	Масса	Масштаб	
РП	37	1:10 1:20	
Лист		Листов 1	
ЭНЕРГОСЕТЬПРОЕКТ Северо-Западное отделение Ленинград			

копир. Ави

СФ 715-03
формат А4

Инв. № подл. Подпись и дата. Взам. инв. №

Типовой проект 407-3-391.86 Альбом III 12642 ТМ-ТЗ-27



Приварка поз. 2



Формат	Зона	Поз.	Обозначение	Наименование	Кол.	Примечание
				<u>Детали</u>		
Б4		1	АСН - 115	Полоса 8×110 ГОСТ 103-76 [м.З ГОСТ 535-79] $\rho = 130$	1	0,9 кг
Б4		2	-101-03	Ф6А1 ГОСТ 5781-82 $\rho = 500$	2	0,1 кг

Примечания

Инд.-н°

И.контр.	Кубалев	И.пр.	И.пр.
Моч. отд.	Роменский	И.пр.	И.пр.
Г.И.П.	Ларфенов	И.пр.	И.пр.
Руч. эр.	Карникова	И.пр.	И.пр.
Проверки	Кудешова	И.пр.	И.пр.

г.п. 407-3-391.86

АСН-025

Марка М-16

Этадия Масса Масштаб

РН 1:1 1:5

Лист Листов 1

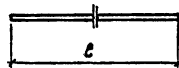
ЭНЕРГОСЕТЬПРОЕКТ
Северо-Западное отделение
Ленинград

СД 715-03

407-3
Альбом Ш
12642 М - ТЗ - 28ИМБ.И.И. Подпись и дата
ИМБ.И.И. Подпись и дата

Обозначение

Марка

ℓ,
ммМасса,
кг

АСУ - 050

ИТ-1

450

0.5

-01

ИТ-2

300

0.4

Привязан

ИМБ.И.

И.контр. Ковалев

АСУ - 050

Нач.отд. Роменский

Гип. Парфенов

Руч.зр. Корнилова

Провер. Кулешова

Инженер Хаританова

Марка ИТ (ИТ-1, ИТ-2)

Стадия Масса Масштаб

РП см. табл. -

Лист Листов 1

Ф14А1 ГОСТ 5781-82

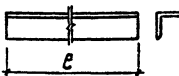
ЭНЕРГОСЕТЬПРОЕКТ
Северо-Западное отделение
Ленинград

Формат А5

Исправлен проект
407-3-391.86
Альбом ШИМБ.И.И. Подпись и дата
ИМБ.И.И. Подпись и дата

Обозначение

Марка

ℓ,
ммМасса,
кг

АСУ - 051

ИТ-4

1300

5.8

-01

ИТ-5

1700

8.2

Привязан

ИМБ.И.

И.контр. Ковалев

г.п. 407-3-391.86 АСУ - 051

Нач.отд. Роменский

Гип. Парфенов

Руч.зр. Корнилова

Провер. Кулешова

Инженер Хаританова

Марка ИТ (ИТ-4, ИТ-5)

Стадия Масса Масштаб

РП см. табл. -

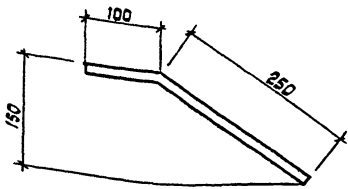
Лист Листов 1

Удолок 63×63×5 ГОСТ 8509-72*
СтЗ ГОСТ 535-79*ЭНЕРГОСЕТЬПРОЕКТ
Северо-Западное отделение
Ленинград

Формат А5

сФ715-03

Типовой проект 407-3-391.86 Яльгам III 12642ТМ-73-29



ИМБ.Л.П.С.П.Л. В.Д.П.С.У.С.Д.О.Т. В.З.О.М. ИМБ.Л.П.

Привязан			
ИМБ.Л.П.			

И.КОНТР.	Кабалев	Каб	120187
Нач. отд.	Роменский	Ро	120187
ГИП	Порфирьев	Пор	120187
Рук. гр.	Корнилова	Кор	120187
Провер.	Кудешова	Ку	120187
Инженер	Харитонов	Хар	120187

г.п. 407-3-391.86 АСУ-052

Марка ИТ-3

ФИЧАИ ГОСТ 5781-82

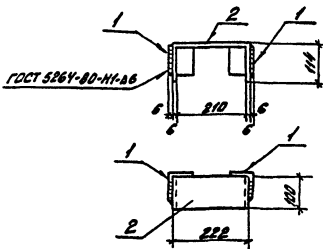
Стадия	Масштаб	Масштаб
рп	0.4	1:5
Лист	Листов 1	
ЭНЕРГОСЕТЬПРОЕКТ Северо-Западное отделение Ленинград		

формат А4

СФ715-03

12642 TN-PS-30

Типовой проект 407-3-391.86 Янобан III



Кол-во	Сорта	Тис.	Обозначение	Наименование	Кол.	Примечание
				<u>Астмал</u>		
54	1		АСН-108-01	Уголок 75x75-6 ГОСТ 6501-75 Ст.3 ГОСТ 535-79 Л-80	2	0,55кг
54	2		-100-02	Полоса 6x100 ГОСТ 103-76 Ст.3 ГОСТ 535-79 Л-450	1	2,12кг

Пробрано			
Ив. №			

И. контр.	Ковалев	Л.С.З.	11/01/86
Нач. отдел	Романский	М.В.М.	12/01/86
Г.Н.П.	Парфенов		12/01/86
Рис. зр.	Корнилова	Л.С.З.	11/01/86
Проверил	Квицива	Л.С.З.	12/01/86
Ст. тех.	Смирнова	Л.С.З.	12/01/86

т.п. 407-3-391.86 АСН-053

Марка ИТ-6

Стандия	Масса	Горюемость
РП	3,2	1:10
Лист	Листов 1	
ЭНЕРГОСЕТЬПРОЕКТ		
Центральный отдел		
Ленинград		

Копиролас: дубль формат А4

Ив. № по бл. Подпись и дата (Сем. инт. №)