

ЦНИИПромзданий
Госстроя СССР

НИИЖБ
Госстроя СССР

**РУКОВОДСТВО
ПО ПРОЕКТИРОВАНИЮ
ЖЕЛЕЗОБЕТОННЫХ
КОНСТРУКЦИЙ**
(без предварительного напряжения)



Москва—1968

ЦНИИПромзданий
Госстроя СССР

НИИЖБ
Госстроя СССР

РУКОВОДСТВО
ПО ПРОЕКТИРОВАНИЮ
ЖЕЛЕЗОБЕТОННЫХ
КОНСТРУКЦИЙ
(без предварительного напряжения)



ИЗДАТЕЛЬСТВО ЛИТЕРАТУРЫ ПО СТРОИТЕЛЬСТВУ
Москва—1968

Настоящее «Руководство по проектированию железобетонных конструкций (без предварительного напряжения)» составлено в развитие главы СНиП II-B.1-62 «Бетонные и железобетонные конструкции. Нормы проектирования» и в соответствии с «Инструкцией по проектированию железобетонных конструкций».

Руководство рекомендовано Управлением технического нормирования и стандартизации Госстроя СССР для пользования при проектировании железобетонных конструкций без предварительного напряжения всеми проектными организациями независимо от их ведомственной подчиненности.

Отзывы и предложения следует направлять по адресам: *Москва И-327, ул. Коминтерна, д. 7, корп. 2, Центральный научно-исследовательский и проектно-экспериментальный институт промышленных зданий и сооружений и Москва Ж-389, 2-я Институтская, д. 6, Научно-исследовательский институт бетона и железобетона.*

Научные редакторы—инж. Б. Ф. Васильев (ЦНИИПромзданий) и канд. техн. наук Н. Н. Лессиг (НИИЖБ).

ПРЕДИСЛОВИЕ

Руководство составлено в развитие главы СНиП II-V.1-62 «Бетонные и железобетонные конструкции. Нормы проектирования» и в соответствии с «Инструкцией по проектированию железобетонных конструкций» ЦНИИПромзданий, НИИЖБ Госстроя СССР.

Руководство содержит материалы по расчету сечений для наиболее массовых случаев железобетонных элементов: из тяжелого бетона марок 100—400 с арматурой из горячекатаной стали классов А-I, А-II, А-III и обыкновенной арматурной проволоки (расчетные формулы, таблицы, графики, примеры расчета), а также общие указания по конструированию элементов из обычного железобетона.

В руководстве приведены основные положения по расчету железобетонных элементов, характеристики бетона и арматуры, практические методы расчета по прочности (проверка прочности и подбор арматуры) изгибаемых, внецентренно сжатых и внецентренно растянутых элементов прямоугольного, таврового, кольцевого и круглого сечений, элементов, работающих на косою изгиб и косое внецентренное сжатие, на изгиб с кручением, на местное действие нагрузки, консолей и закладных деталей, материалы для расчета по деформациям и раскрытию трещин, рекомендации по расчету элементов, подвергающихся воздействию многократно повторяющейся нагрузки.

Каждый раздел сопровождается примерами расчета, охватывающими наиболее типичные случаи, встречающиеся в практике проектирования.

В рекомендациях по конструированию даны подробные материалы по армированию элементов, анкеровке, сварке арматуры, изготовлению сварных сеток и каркасов, конструированию закладных деталей и т. д.

Для облегчения ориентации при проектировании и более тесной увязки со СНиП в пунктах и таблицах настоящего руководства в скобках указаны соответствующие им номера пунктов и таблиц СНиП II-V.1-62 «Бетонные и железобетонные конструкции. Нормы проектирования». Это означает, что данный пункт и данная таблица руководства повторяют указанный пункт и таблицу СНиП либо включают в себя данные, соответствующие требованиям СНиП, но с частичными редакционными изменениями, направленными на некоторое упрощение расчета или на изложение его в форме, наиболее удобной для практического пользования при проектировании конструкций только без предварительного напряжения.

В руководство не включены некоторые случаи расчета элементов железобетонных конструкций, редко встречающиеся на практике, например расчет элементов из бетона марок 500 и выше, расчет элементов с арматурой классов А-IIв, А-IIIв и А-IV, расчет изгибаемых элементов трапециевидного сечения, расчет наклонных сечений элементов с переменной высотой по длине, расчет внецентренно сжатых элементов несимметричного двутаврового сечения, расчет деформаций внецентренно сжатых и внецентренно растянутых элементов и др., которые приведены в «Инструкции по проектированию железобетонных конструкций».

Руководство рекомендовано Управлением технического нормирования и стандартизации Госстроя СССР для пользования при проектировании железобетонных конструкций всеми проектными организациями независимо от их ведомственной подчиненности.

Руководство разработано совместно ЦНИИПромзданий Госстроя СССР (инженеры Б. Ф. Васильев, И. Л. Богаткин, А. С. Залесов, И. К. Никитин, В. Н. Федоров) и НИИЖБ Госстроя СССР (доктора техн. наук А. А. Гвоздев, К. В. Михайлов, С. А. Дмитриев и кандидаты техн. наук К. Э. Таль, Н. М. Мулин, М. С. Борیشانский, Н. Н. Лессиг, Е. А. Чистяков, Я. М. Немировский, С. М. Крылов, Н. И. Катин, И. Е. Евгеньев, Н. Г. Матков).

1. ОСНОВНЫЕ РАСЧЕТНЫЕ ПОЛОЖЕНИЯ

1.1 (4.1, 4.3, 4.7). Расчет железобетонных конструкций должен производиться:

а) по несущей способности (первое предельное состояние): на прочность — для всех конструкций и на выносливость — для конструкций, находящихся под воздействием многократно повторяющейся подвижной или пульсирующей нагрузки (подкрановые балки и эстакады, рамные фундаменты и перекрытия под некоторые неуравновешенные машины и т. п.); при расчете на прочность в необходимых случаях следует учитывать продольный изгиб и производить проверку устойчивости формы конструкции;

б) по деформациям (перемещениям) (второе предельное состояние) — для конструкций, величина деформаций (перемещений) которых может ограничить возможность их эксплуатации;

в) по раскрытию трещин, нормальных и наклонных к продольной оси элемента (третье предельное состояние) — для конструкций, в которых по условиям эксплуатации раскрытие трещин должно быть ограничено.

Допускается не производить проверку ширины раскрытия трещин, нормальных к продольной оси элементов, в конструкциях, не находящихся в условиях агрессивной среды либо под давлением сыпучих тел или жидкостей и не подлежащих расчету на выносливость, в которых в качестве продольной арматуры применяется горячекатаная сталь класса А-I или А-II.

Расчет конструкций по деформациям и по раскрытию трещин может не производиться, если на основании практики применения или опытной проверки конструкции установлено, что жесткость ее достаточна (см. п. 1.7) и величина раскрытия трещин не превышает допустимой (см. п. 1.9).

1.2 (4.2). Расчет железобетонных конструкций по прочности и по раскрытию трещин должен быть произведен для всех стадий изготовления, транспортирования, монтажа и эксплуатации. Расчет железобетонных конструкций по деформациям, а также на выносливость должен производиться для стадии эксплуатации.

1.3 (4.10). Расчет сборно-монолитных конструкций и их элементов по несущей способности, деформациям и раскрытию трещин должен производиться для следующих стадий работы конструкции:

1) до приобретения дополнительно уложенным бетоном заданной прочности (на воздействие транспортных и монтажных нагрузок, свежееуложенного бетона и других нагрузок, возникающих в процессе возведения);

2) после приобретения дополнительно уложенным бетоном заданной прочности, т. е. при совместной работе его со сборными элементами (в условиях эксплуатации сооружения).

1.4 (4.8). Расчет железобетонных элементов на прочность производится на воздействие расчетных нагрузок, расчет по деформациям и раскрытию трещин, а также на выносливость — на действие нормативных нагрузок.

При этом в необходимых случаях учитывается коэффициент динамичности. Величины нормативных и расчетных нагрузок принимаются в соответствии с главами СНиП II-A.10-62 «Строительные конструкции и основания. Основные положения проектирования» и СНиП II-A.11-62 «Нагрузки и воздействия. Нормы проектирования».

1.5 (4.11). Расчет центрально и внецентренно сжатых железобетонных элементов на прочность с учетом продольного изгиба, а также расчет железобетонных элементов по деформациям и по раскрытию трещин должен производиться с учетом неблагоприятного влияния длительного воздействия всей постоянной и длительной временной нагрузок.

Разграничение временной нагрузки на длительную и кратковременную производится согласно указаниям глав СНиП II-A.10-62 и II-A.11-62.

1.6 (4.9). Величина коэффициента динамичности для нагрузок от кранов должна приниматься согласно указаниям главы СНиП II-A.11-62.

Влияние динамической нагрузки на элементы конструкций может учитываться в соответствии с рекоменда-

циями «Инструкции по проектированию и расчету несущих конструкций зданий под машины с динамическими нагрузками».

При расчете сборных конструкций на усилия, возникающие при подъеме, транспортировании и монтаже, собственный вес элемента следует вводить в расчет с коэффициентом динамичности 1,5; при этом коэффициент перегрузки к собственному весу элемента не вводится.

Примечание. Коэффициент динамичности к собственному весу сборных конструкций при расчете их на усилия, возникающие при подъеме, транспортировании и монтаже, может приниматься меньше 1,5, если это подтверждено многолетним опытом применения таких конструкций, но не меньше 1,25.

1.7 (4.14). Прогибы железобетонных элементов при нормативных нагрузках, определенные с учетом (в необходимых случаях) длительного действия всей постоянной и части временной нагрузки, не должны превышать величин, указанных в табл. 1.1.

Таблица 1.1(11)

Предельные прогибы железобетонных элементов

Наименование элементов	Предельные прогибы в долях пролета элемента l
Подкрановые балки при кранах:	
ручных	$1/500$
электрических	$1/800$
Элементы перекрытий с плоскими потолками и элементы покрытий при пролетах в м:	
$l < 7$	$1/200$
$l \geq 7$	$1/300$
Элементы перекрытий с ребристыми потолками и элементы лестниц при пролетах в м:	
$l < 5$	$1/200$
$5 \leq l < 7$	$1/300$
$l \geq 7$	$1/400$
Навесные стеновые панели (при расчете их из своей плоскости) при пролетах в м:	
$l < 7$	$1/200$
$l \geq 7$	$1/300$

Для случаев, не предусмотренных табл. 1.1, а также когда по условиям эксплуатации зданий или сооружений (например, в связи с технологическими требованиями) не могут быть допущены прогибы, указанные в этой таб-

лице, предельные величины прогибов должны устанавливаться соответствующими нормативными документами на проектирование данного вида сооружений или заданием на проектирование.

При выполнении железобетонных конструкций со строительным подъемом значения предельных прогибов могут увеличиваться на величину строительного подъема. При этом общий предельный прогиб элемента должен быть не более $\frac{1}{150} l$.

Предельные прогибы для консолей, отнесенные к вылету консоли, принимаются вдвое большими, чем соответствующие прогибы, указанные в табл. 1.1.

Если в нижележащем помещении с гладким потолком имеются расположенные поперек пролета элемента l постоянные перегородки (не являющиеся опорами) с расстоянием между ними l_1 , то прогиб элемента в пределах расстояния l_1 (отсчитываемый от линии, соединяющей верхние точки осей перегородок) может быть допущен до $\frac{1}{200} l_1$, однако при этом предельный прогиб всего элемента должен быть не более $\frac{1}{150} l$.

1.8 (4.15). Для не связанных с соседними элементами железобетонных плит перекрытий, лестничных маршей, площадок и тому подобных элементов помимо расчета прогибов от статической нагрузки должна также производиться проверка по зыбкости. При этом расчетный прогиб таких элементов от кратковременно действующего сосредоточенного груза весом 100 кг, добавочного к полной нормативной нагрузке, должен быть не более 0,7 мм.

1.9 (4.16). Ширина раскрытия трещин (нормальных и наклонных к оси элемента) в железобетонных конструкциях должна быть не более:

а) 0,1 мм — для элементов, находящихся под давлением жидкости и работающих на центральное или внецентренное растяжение, если все сечение элемента растянуто;

б) 0,2 мм — для элементов, находящихся под давлением жидкости и работающих на изгиб и на внецентренное сжатие, а также на внецентренное растяжение, если часть сечения элемента сжата, и для элементов, находящихся под давлением сыпучих материалов;

в) 0,3 мм — для остальных случаев.

Примечания: 1. При расчете элемента на нагрузки, действующие в стадии транспортирования и монтажа, допускаемая ши-

рина раскрытия трещин может приниматься на 30% более указанной в настоящем пункте.

2. Допускаемая ширина раскрытия трещин в условиях агрессивной среды должна устанавливаться по соответствующим нормативным документам.

2. МАТЕРИАЛЫ ДЛЯ ЖЕЛЕЗОБЕТОННЫХ КОНСТРУКЦИЙ И ИХ ХАРАКТЕРИСТИКИ

БЕТОН

Проектные марки бетона

2.1 (2.1, 2.2). Тяжелый бетон для железобетонных конструкций без предварительного напряжения применяется следующих проектных марок по прочности на сжатие: 100, 150, 200, 300, 400.

При специальном обосновании может применяться бетон марок 500 и 600. Расчет конструкций в этом случае производится в соответствии с «Инструкцией по проектированию железобетонных конструкций» (ЦНИИ-Промзданий, НИИЖБ, Стройиздат, 1968).

Для конструкций, подвергающихся многократному замораживанию и оттаиванию (градирни, тушильные башни, открытые конструкции в местностях с частой сменой мороза и оттепелей), должна устанавливаться проектная марка бетона по морозостойкости согласно СНиП II-A.10-62.

Для панелей наружных стен, цоколей и фундаментов зданий и сооружений проектная марка бетона по морозостойкости устанавливается в соответствии с требованиями главы СНиП II-B.2-62 «Каменные и армокаменные конструкции. Нормы проектирования».

Для конструкций, работающих под давлением воды, должна устанавливаться проектная марка бетона по водонепроницаемости согласно СНиП II-A.10-62.

2.2 (2.1). Для железобетонных конструкций применение тяжелого бетона проектной марки ниже 150, как правило, не допускается.

В конструкциях, подлежащих расчету на выносливость, применение бетона проектной марки ниже 200 не рекомендуется.

Примечание. Допускается применение тяжелого бетона проектной марки 100 в массивных железобетонных конструкциях с конструктивным армированием при условии соблюдения требований к бетону, обеспечивающих защиту арматуры от коррозии.

2.3 (2.4). Для центрально и внецентренно сжатых железобетонных элементов из тяжелого бетона, размеры сечения которых определяются из расчета на прочность, рекомендуется принимать проектную марку бетона не ниже 200. Для сильно нагруженных конструкций, например для колонн нижних этажей многоэтажных зданий, а также колонн одноэтажных зданий, воспринимающих значительную крановую нагрузку, рекомендуется принимать проектную марку бетона не ниже 300.

2.4 (2.4). Для тонкостенных железобетонных конструкций из тяжелого бетона, а также для стен зданий и сооружений, возводимых в скользящей и переставной опалубке, следует принимать проектную марку бетона не ниже 200.

2.5 (2.5). Для заделки стыков сборных элементов при толщине швов более $\frac{1}{5}$ наименьшего размера сечения элемента и более 10 см следует применять бетон прочностью не ниже проектной марки бетона соединяемых элементов; при меньшей толщине швов допускается для заделки стыков применять бетон и раствор прочностью на одну ступень ниже проектной марки бетона соединяемых элементов; при этом снижение прочности бетона в стыке можно в расчете не учитывать, за исключением расчета шпоночных швов.

Кроме того, при выполнении соединяемых элементов из тяжелого бетона для заделки стыков должен применяться бетон проектной марки не ниже 150 или раствор — не ниже 100.

Характеристики бетона

2.6 (3.3). Расчетные сопротивления бетона при расчете железобетонных конструкций на прочность, а также при проверке необходимости расчета по раскрытию трещин должны приниматься по табл. 2.1 с умножением в указанных подпунктах «а»—«е» на дополнительные коэффициенты условий работы m_b , учитываемые независимо друг от друга:

а) для бетонов,готавливаемых на бетонных заводах и бетонных узлах с применением автоматического и по-

луавтоматического дозирования составляющих, значения расчетных сопротивлений бетона сжатию ($R_{пр}$ и $R_{и}$) разрешается умножать на коэффициент $m_b=1,1$ при условии, что систематическим контролем коэффициента однородности бетона сжатию подтверждено соответствующее повышение его против значений, указанных в табл. 30 главы СНиП II-B.1-62;

б) для бетонов на глиноземистом цементе значения расчетных сопротивлений растяжению (R_p и R_T) следует умножать на коэффициент $m_b=0,7$;

в) при расчете прочности железобетонных центрально и внецентренно сжатых элементов, бетонируемых в вертикальном положении (монолитных колонн и стен, сборных панелей, изготавливаемых кассетным способом, и т. п.), значения расчетных сопротивлений бетона сжатию ($R_{пр}$ и $R_{и}$) следует умножать на коэффициент $m_b=0,85$;

г) при расчете прочности монолитных железобетонных колонн с большей стороной сечения менее 30 см значения расчетных сопротивлений бетона сжатию ($R_{пр}$ и $R_{и}$) следует умножать на коэффициент $m_b=0,85$;

д) при расчете прочности стеновых панелей для простенков с площадью сечения менее $0,1 \text{ м}^2$ значения рас-

Т а б л и ц а 2.1(2)

Расчетные сопротивления бетона при расчете конструкций на прочность и при проверке необходимости расчета по раскрытию трещин

Вид напряженного состояния	Расчетные сопротивления бетона в кг/см^2 при проектной марке бетона по прочности на сжатие				
	100	150	200	300	400
Сжатие осевое (призменная прочность) $R_{пр}$	44	65	80	130	170
Сжатие при изгибе $R_{и}$	55	80	100	160	210
Растяжение осевое R_p	4,5	5,8	7,2	10,5	12,5
» при проверке необходимости расчета по раскрытию трещин R_T	6,3	8	10	14,5	17,5

Примечание. При необходимости проверки расчетом конструкций, в которых прочность бетона не достигла проектной марки (например, в момент распалубки), расчетные сопротивления бетона следует определять с учетом фактической прочности бетона путем интерполяции.

четных сопротивлений бетона сжатию ($R_{пр}$ и $R_{н}$) следует умножать на коэффициент $m_b=0,8$;

е) для отдельных мелких монолитных железобетонных сооружений при общем объеме бетона до 10 м^3 значения расчетных сопротивлений бетона следует умножать на коэффициент $m_b=0,9$.

2.7 (3.1). Нормативные сопротивления бетона при расчете железобетонных конструкций по деформациям и раскрытию трещин принимаются по табл. 2.2.

Таблица 2.2(29)

Нормативные сопротивления бетона при расчете конструкций по деформациям и раскрытию трещин

Вид напряженного состояния	Нормативные сопротивления бетона в кг/см^2 при проектной марке бетона по прочности на сжатие				
	100	150	200	300	400
Сжатие осевое (призменная прочность) $R_{пр}^н$	80	115	145	210	280
Сжатие при изгибе $R_{н}^н$	100	140	180	260	350
Растяжение $R_p^н$	10	13	16	21	25

Примечание. При расчете конструкций, в которых прочность бетона не достигла проектной марки, нормативные сопротивления бетона определяются интерполяцией.

Начальные модули упругости бетона при сжатии и растяжении E_b принимаются по табл. 2.3.

Таблица 2.3(31)

Начальные модули упругости тяжелого бетона E_b при сжатии и растяжении

Проектная марка бетона по прочности на сжатие	Начальные модули упругости бетона E_b в кг/см^2	
	обычного	на мелком заполнителе
100	190 000	140 000
150	230 000	170 000
200	265 000	200 000
300	315 000	235 000
400	350 000	255 000

АРМАТУРА

Виды арматурных сталей

2.8 (2.7). Для арматуры железобетонных конструкций применяются следующие виды арматурных сталей (СНиП I-B.4-62 «Арматура для железобетонных конструкций»):

а) сталь горячекатаная (ГОСТ 5781—61) класса:

А-I — круглая (гладкая) диаметром от 6 до 40 мм;

А-II — периодического профиля диаметром от 10 до 90 мм;

А-III — периодического профиля диаметром от 6 до 40 мм;

б) обыкновенная арматурная проволока (ГОСТ 6727—53) диаметром от 3 до 8 мм.

Марки арматурных сталей устанавливаются в зависимости от условий эксплуатации конструкции согласно указаниям пп. 2.12—2.14.

Сортамент арматурных сталей приведен в табл. 7.16 и 7.17 раздела 7.

2.9 (2.10). В качестве арматуры железобетонных конструкций следует преимущественно применять:

горячекатаную арматурную сталь классов А-III и А-II;

обыкновенную арматурную проволоку диаметром от 3 до 5,5 мм только в сварных сетках и каркасах;

допускается также применять:

горячекатаную арматурную сталь класса А-I в основном для поперечной арматуры линейных элементов, для конструктивной и монтажной арматуры;

обыкновенную арматурную проволоку: диаметром от 3 до 5,5 мм для вязаных хомутов балок высотой до 400 мм и колонн; диаметром от 6 до 8 мм только в сварных каркасах и сетках.

2.10 (2.11). В конструкциях, к которым предъявляется требование водонепроницаемости:

следует применять, как правило, горячекатаную арматурную сталь классов А-II и А-I;

допускается применять при соответствующем обосновании горячекатаную арматурную сталь класса А-III и обыкновенную арматурную проволоку диаметром не менее 5 мм (в сварных каркасах и сетках).

2.11 (2.16). Если конструкции работают в условиях агрессивной среды, то в случае применения обыкновен-

ной арматурной проволоки диаметр ее должен быть не менее 4 мм независимо от применения защитного покрытия конструкции.

2.12 (2.17, 2.18). Выбор вида и марки арматурной стали в зависимости от температурных условий эксплуатации конструкций, а также от характера нагрузки для расчетной арматуры должен производиться в соответствии с табл. 2.4.

Для железобетонных конструкций, предназначенных к эксплуатации при положительных температурах, но во время строительства или в начальном периоде их эксплуатации оказывающихся в условиях низких температур, следует предусматривать в проекте временные ограничения по их загрузению, если в них применена арматурная сталь, которая не допускается в конструкциях, эксплуатируемых при низких отрицательных температурах воздуха (от минус 30° С и ниже).

В этот период конструкции покрытий зданий разрешается загружать только постоянной нагрузкой (без использования подвешеного транспорта) и снеговой нагрузкой не более нормативной величины, принятой в расчете (образование снеговых мешков не допускается); подкрановые балки — нагрузкой только от одного крана легкого или среднего режима работы с перемещением груза весом не более 0,7 нормативной грузоподъемности крана; все прочие конструкции — только статической нагрузкой не более 0,8 расчетной.

Примечание. К расчетной арматуре относится арматура, устанавливаемая по расчету на нагрузки, действующие в период эксплуатации, монтажа и транспортирования конструкции.

2.13 (2.19). Для монтажных (подъемных) петель сборных железобетонных элементов следует применять горячекатаную арматурную сталь класса А-I марок ВМСт.Зсп и ВКСт.Зсп.

В тех случаях, когда исключена возможность монтажа конструкции при температуре минус 40° и ниже, допускается применять для монтажных петель горячекатаную сталь марок ВМСт.Зпс, ВКСт.Зпс, а также сталь марок ВМСт.Зкп и ВКСт.Зкп при условии, что гнутье петель в процессе изготовления будет производиться в нагретом состоянии (около 800° С) и что петли после их изготовления не будут перегибаться.

2.14 (2.7). Для закладных деталей и соединительных накладок применяется горячекатаная полосовая, угловая

Вид арматурной стали и ее основные характеристики		Условия эксплуатации конструкций (характер нагрузок и температурных воздействий)							
вид и класс стали	марка стали и диаметр в мм	статические				динамические и многократно повторяющиеся			
		в отапливаемых зданиях	на открытом воздухе и в неотапливаемых зданиях при температуре			в отапливаемых зданиях	на открытом воздухе и в неотапливаемых зданиях при температуре		
			до -30°	от -30° до -40°	ниже -40°		до -30°	от -30° до -40°	ниже -40°
Стержневая горячекатаная периодического профиля класса А-II	Ст. 5сп (мартеновская и конверторная) Ø10-40	+	+	+	+*	+	+	+*	-
	Ст. 5пс (мартеновская) Ø10-16	+	+	+	+*	+	+	+*	-
	Ст. 5пс (март.) Ø18-40	+	+	-	-	+	+*	-	-
	Ст. 5пс (конв.) Ø10-40	+	+	-	-	+	+*	-	-
Стержневая горячекатаная периодического профиля класса А-III	18Г2С Ø40-90	+	+	+	+	+	+	+	+
	25Г2С Ø6-40	+	+	+	+	+	+	+	+*
	35ГС Ø6-40	+	+	+	+*	+	+	+*	-
	18Г2С Ø6-9	+	+	+	+	+	+	+	+

* Арматурная сталь может применяться только в вязаных каркасах и сетках.

Примечания: 1. Расчетные зимние температуры наружного воздуха принимаются по п. 2.4 «а» СНиП II-A.6-62 «Строительная климатология и геофизика. Основные положения проектирования».

2. В табл. 2.4 за динамические принимаются нагрузки с коэффициентом динамичности 1,1 и более, за многократно повторяющиеся — нагрузки, при которых требуется расчет на выносливость (см. п. 6.1).

и фасонная сталь группы марок Ст. 3 по ГОСТ 380—60 *. При выборе марки стали для закладных деталей железобетонных конструкций надлежит руководствоваться указаниями по применению сталей в несущих стальных конструкциях зданий и сооружений глав СНиП I-B.12-62 «Металлы и металлические изделия» и СНиП II-B.3-62 «Стальные конструкции. Нормы проектирования».

Примечание. Допускается для закладных деталей железобетонных конструкций, не подвергающихся непосредственному воздействию подвижной или вибрационной нагрузки, применять сталь Ст. 3, поставляемую по группе Б ГОСТ 380—60 *, если напряжения в основном металле и в металле сварных швов не превышают 0,75 расчетного сопротивления.

Характеристики арматуры

2.15 (3.6). Расчетные сопротивления арматуры при расчете железобетонных конструкций на прочность должны приниматься по табл. 2.5.

Таблица 2.5(4)

Расчетные сопротивления арматуры

№ п/п	Вид арматуры	Расчетные сопротивления арматуры в кг/см ²		
		растянутой		сжатой
		продольной; поперечной и отогнутой при расчете на изгиб по наклонному сечению R_a	поперечной и отогнутой при расчете на поперечную силу $R_{a,x}$	$R_{a,c}$
1	Сталь горячекатаная круглая (гладкая) класса А-I, а также полосовая, угловая и фасонная группы марок Ст. 3	2100	1700	2100
2	Сталь горячекатаная периодического профиля класса А-II	2700	2150	2700
3	То же, класса А-III	3400	2700	3400
4	Проволока арматурная обыкновенная (при применении в сварных сетках и каркасах) диаметром в мм: от 3 до 5,5 » 6 » 8	3150 2500	2200 1750	3150 2500

Примечание. При применении обыкновенной арматурной проволоки для хомутов вязанных каркасов расчетное сопротивление проволоки принимается, как для горячекатаной стали класса А-I.

Для элементов сборных конструкций, изготовляемых на заводах и специально оборудованных полигонах, при систематическом испытании арматуры на растяжение в соответствии с ГОСТ 5781—61 и ГОСТ 1497—61, значения расчетных сопротивлений арматуры, приведенные в табл. 2.5, разрешается умножать на коэффициент $m_a = 1,1$ при условии, что во всех испытанных образцах горячекатаной стали (см. пп. 1—3 табл. 2.5) предел текучести не менее чем на 10% превышает его нормативное значение, а во всех испытанных образцах арматурной проволоки (см. п. 4 табл. 2.5) временное сопротивление не ниже его наименьшего нормативного значения.

2.16 (3.1). Модули упругости арматуры E_a приведены в табл. 2.6.

Таблица 2.6(32)

Модули упругости арматуры E_a

№ п/п	Вид арматуры	Модули упругости арматуры E_a в кг/см ²
1	Сталь горячекатаная круглая (гладкая) класса А-I, а также полосовая, угловая и фасонная группы марок Ст. 3	2 100 000
2	Сталь горячекатаная периодического профиля класса А-II	2 100 000
3	То же, класса А-III	2 000 000
4	Проволока арматурная обыкновенная	1 800 000

ОБЪЕМНЫЙ ВЕС ЖЕЛЕЗОБЕТОНА

2.17 (4.18). Объемный вес железобетона при содержании арматуры 3% и менее может приниматься на 100 кг больше объемного веса примененного бетона; при содержании арматуры более 3% объемный вес должен определяться как сумма весов бетона и арматуры на единицу объема железобетонной конструкции.

Объемный вес тяжелого вибрированного бетона на гравии и щебне из природного камня принимается равным 2400 кг/м³.

Вес арматурной стали принимается по табл. 7.16 и 7.17.

3. РАСЧЕТ ЭЛЕМЕНТОВ ЖЕЛЕЗОБЕТОННЫХ КОНСТРУКЦИЙ ПО ПРОЧНОСТИ

ОБЩИЕ УКАЗАНИЯ

3.1 (7.1). Расчет элементов железобетонных конструкций по прочности должен производиться для нормальных, а также наклонных (наиболее опасного направления) сечений к оси этих элементов. Расчет наклонных сечений производится на действие поперечной силы и на действие изгибающего момента.

При наличии крутящих моментов необходимо также проверять прочность элемента в пространственном сечении (см. пп. 3.69—3.76).

Следует также проверять прочность опорных частей элементов на смятие, а также в зонах местных нагрузок, сосредоточенных на небольших площадках (см. пп. 3.77—3.80).

3.2 (7.3). Если продольная арматура A в изгибаемых, внецентренно сжатых по первому случаю (см. п. 3.42«а») и внецентренно растянутых по первому случаю (см. п. 3.57 «а») железобетонных элементах располагается в несколько рядов в пределах высоты, превышающей половину высоты растянутой зоны, то для стержней, расположенных на расстоянии более $\frac{1}{2}(h-x)$ от растянутой грани сечения, расчетное сопротивление арматуры вводится с коэффициентом 0,8.

Примечания: 1. Указания п. 3.2 не относятся к элементам с арматурой, расположенной равномерно по периметру сечения (например, к элементам кольцевого сечения).

2. Допускается не вводить предусмотренный настоящим пунктом коэффициент 0,8 при высоте сжатой зоны $x \leq 0,26 h_0$ ($a \leq 0,26$), если при этом арматура A выполняется из любого вида арматурных сталей из числа предусмотренных п. 2.8, кроме стали класса А-1.

3. При определении значений a и h_0 допускается не учитывать коэффициент 0,8.

3.3 (7.2). При наличии в элементе арматуры из сталей разных видов и классов каждый вид арматуры вводится в расчет по прочности со своим расчетным сопротивлением. В этом случае в приведенных далее расчетных формулах произведения $R_a F_a$ и $R_{ac} F'_a$ заменяются суммой произведений расчетных сопротивлений на соответствующие площади сечений арматуры.

**ИЗГИБАЕМЫЕ ЭЛЕМЕНТЫ СЕЧЕНИЯ,
СИММЕТРИЧНОГО ОТНОСИТЕЛЬНО ПЛОСКОСТИ
ИЗГИБА**

**Расчет сечений, нормальных к продольной
оси элемента**

Расчет прямоугольных сечений (рис. 3.1)

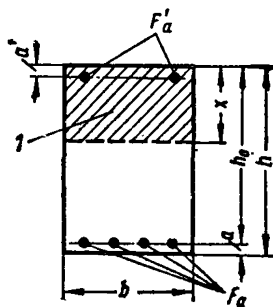


Рис. 3.1. Схема, принимаемая при расчете по прочности изгибаемого железобетонного элемента прямоугольного сечения

1 — сжатая зона

3.4 (7.16). Проверку прочности прямоугольных сечений с двойной арматурой рекомендуется производить следующим образом в зависимости от высоты сжатой зоны x , вычисляемой по формуле

$$x = \frac{R_a (F_a - F_a')}{R_n b};$$

а) при $0,55 h_0 \geq x \geq 2a'$

прочность сечения проверяется из условия

$$M \leq R_n b x \left(h_0 - \frac{x}{2} \right) + R_{a.c} F_a' (h_0 - a'); \quad (3.1)$$

б) при $x > 0,55 h_0$,

т. е. если сечение переармировано, следует принимать $x = 0,55 h_0$; в этом случае прочность сечения проверяется из условия

$$M \leq 0,4 R_n l h_0^2 + R_{a.c} F_a' (h_0 - a'); \quad (3.2)$$

в) при $x < 2a'$

прочность сечения проверяется из условия

$$M \leq R_a F_a (h_0 - a'). \quad (3.3)$$

Если при этом высота сжатой зоны, определенная без учета сжатой арматуры по формуле

$$x = \frac{R_a F_a}{R_n b} < 2a',$$

то прочность сечения может проверяться без учета сжатой арматуры из условия

$$M \leq R_a F_a \left(h_0 - \frac{x}{2} \right). \quad (3.4)$$

Примечание. Для сжатой арматуры, учитываемой в расчете, должны удовлетворяться требования п. 7.18.

3.5. Проверка прочности прямоугольного сечения с одиночной арматурой производится:

при $x < 0,55 h_0$ — из условия

$$M \leq R_a F_a \left(h_0 - \frac{x}{2} \right), \quad (3.5)$$

где высота сжатой зоны равна:

$$x = \frac{R_a F_a}{R_n b};$$

при $x \geq 0,55 h_0$ — из условия

$$M \leq 0,4 R_n b h_0^2. \quad (3.6)$$

3.6. Подбор продольной арматуры производится следующим образом.

Вычисляется значение

$$A_0 = \frac{M}{R_n b h_0^2}.$$

Если $A_0 \leq 0,4$, то сжатой арматуры по расчету не требуется.

В этом случае (при отсутствии сжатой арматуры) площадь сечения растянутой арматуры определяется по формуле

$$F_a = \frac{M}{R_a \gamma h_0}, \quad (3.7)$$

где γ — определяется по табл. 3.7 * в зависимости от значения A_0 .

Если $A_0 > 0,4$, то требуется увеличить сечение, повысить марку бетона или установить сжатую арматуру.

* Табл. 3.7 и последующие помещены в конце главы 3.

Требуемая площадь сечения сжатой арматуры определяется по формуле

$$F'_a = \frac{M - 0,4 R_n b h_0^2}{R_{a.c} (h_0 - a')}. \quad (3.8)$$

Если площадь сечения принятой сжатой арматуры близка к теоретическому значению F'_a , полученному по формуле (3.8), то требуемая площадь сечения растянутой арматуры может определяться по формуле

$$F_a = 0,55 t h_0 \frac{R_n}{R_a} + F'_a. \quad (3.9)$$

Если принятая площадь сечения сжатой арматуры F'_a значительно превышает ее требуемое значение, то необходимую площадь сечения растянутой арматуры рекомендуется определять с учетом фактического значения площади сечения сжатой арматуры по п. 3.7.

3.7. При наличии учитываемой в расчете сжатой арматуры требуемую площадь сечения растянутой арматуры рекомендуется определять следующим образом.

Вычисляется значение

$$A_0 = \frac{M - R_{a.c} F'_a (h_0 - a')}{R_n b h_0^2},$$

которое должно удовлетворять условию $A_0 \leq 0,4$.

В зависимости от значения A_0 по табл. 3.7 находится величина α — относительная высота сжатой зоны, равная $\frac{x}{h_0}$.

При
$$\alpha > \frac{2a'}{h_0}$$

$$F_a = ab h_0 \frac{R_n}{R_a} + F'_a. \quad (3.10)$$

При
$$\alpha \leq \frac{2a'}{h_0}$$

$$F_a = \frac{M}{R_a (h_0 - a')}. \quad (3.11)$$

Если при этом величина α , найденная без учета сжатой арматуры, оказывается менее $\frac{2a'}{h_0}$, то количество рас-

тянутой арматуры можно определять без учета сжатой арматуры по формуле (3.7).

3.8. Подбор сечения растянутой арматуры можно также производить, пользуясь табл. 3.8 для конкретных марок бетона и классов арматуры.

$$F_a = \frac{\mu b h_0}{100}, \quad (3.12)$$

где μ — коэффициент, определяемый по табл. 3.8 для заданных марки бетона и класса арматуры в зависимости от значения $A = \frac{M}{b h_0^2}$.

При наличии в сечении сжатой арматуры с площадью сечения F'_a значение A определяется по формуле

$$A = \frac{M - R_{a.c} F'_a (h_0 - a')}{b h_0^2},$$

при этом

$$F_a = \frac{\mu b h_0}{100} + F'_a. \quad (3.12a)$$

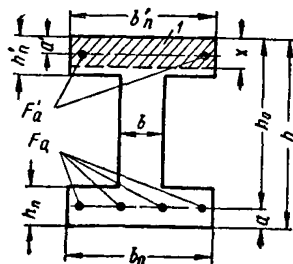
Значение A должно удовлетворять условию $A \leq 0,4 R_{\text{н}}$.

Расчет тавровых и двутавровых сечений

3.9 (7.17). Расчет сечений изгибаемых элементов, имеющих полку в сжатой зоне (тавровых, двутавровых и т. п.), производится следующим образом:

Рис. 3.2. Схема, принимаемая при расчете по прочности изгибаемого железобетонного элемента с полкой в сжатой зоне при расположении нейтральной оси в полке

1 — сжатая зона



а) если нейтральная ось проходит в полке (рис. 3.2), т. е.

$$R_a F_a \leq R_{\text{н}} b'_n h'_n + R_{a.c} F'_a, \quad (3.13)$$

то расчет производится как для прямоугольного сечения с шириной b'_n в соответствии с указаниями пп. 3.4 и 3.5; при этом необходимо определить по табл. 3.9 величину $A_{св}$ в зависимости от отношений $\frac{b'_n}{b}$ и $\frac{h'_n}{h_0}$; если это значение $A_{св}$ лежит ниже жирной черты, то следует также проверить условие

$$M \leq (A_{св} + 0,4) R_n b h_0^2 + R_{a.c} F'_a (h_0 - a')$$

(сжатая арматура F'_a учитывается здесь лишь при $x \geq 2 a'$);

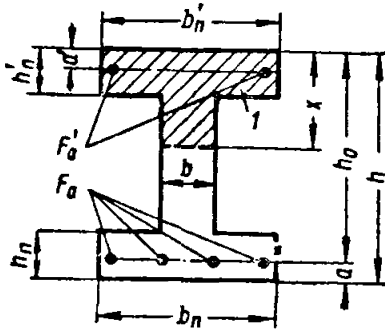


Рис. 3.3. Схема, принимаемая при расчете по прочности изгибаемого железобетонного элемента с полкой в сжатой зоне при расположении нейтральной оси в ребре

1 — сжатая зона

б) если нейтральная ось проходит в ребре (рис. 3.3), т. е. не выполняется условие (3.13), то расчет производится из условия

$$M \leq R_n b x (h_0 - 0,5 x) + R_{np} h'_n (b'_n - b) (h_0 - 0,5 h'_n) + R_{a.c} F'_a (h_0 - a'), \quad (3.14)$$

где высота сжатой зоны x вычисляется по формуле

$$x = \frac{R_a (F_a - F'_a) - R_{np} h'_n (b'_n - b)}{R_n b},$$

но принимается не более $0,55 h_0$.

Примечания: 1. При переменной высоте свесов полки допускается принимать значение h'_n , равным средней высоте свесов.

2. Ширина сжатой полки b'_n , вводимая в расчет, не должна превышать величин, указанных в п. 3.12.

3.10. Определение требуемой площади сечения продольной сжатой арматуры при заданных размерах гав-

рового или двутаврового сечения производится по формуле

$$F'_a = \frac{M - (0,4 + A_{св}) R_n b h_0^2}{R_{a.c} (h_0 - a')}, \quad (3.15)$$

где $A_{св}$ определяется по табл. 3.9.

3.11. Требуемая площадь сечения продольной растянутой арматуры определяется следующим образом:

а) при

$$M \leq R_n b'_n h'_n (h_0 - 0,5 h'_n) + R_{a.c} F'_a (h_0 - a'),$$

т. е. когда нейтральная ось проходит в полке, площадь сечения растянутой арматуры определяется как для прямоугольного сечения с шириной b'_n согласно указаниям пп. 3.6—3.8. При этом для сечений, соответствующих значениям $A_{св}$ и $\alpha_{св}$ табл. 3.9, лежащим ниже жирной черты, должно удовлетворяться условие

$$A_0 \leq \frac{A_{св} + 0,4}{b'_n/b} \left(\text{или } A \leq \frac{A_{св} + 0,4}{b'_n/b} R_n \right);$$

б) при

$$M > R_n b'_n h'_n (h_0 - 0,5 h'_n) + R_{a.c} F'_a (h_0 - a'),$$

т. е. когда нейтральная ось проходит в ребре, требуемая площадь сечения растянутой арматуры определяется по формуле

$$F_a = (\alpha + \alpha_{св}) b h_0 \frac{R_n}{R_a} + F'_a; \quad (3.16)$$

α (относительная высота сжатой зоны $\frac{x}{h_0}$) определяется по табл. 3.7 в зависимости от значения

$$A_0 = A_{01} - A_{св},$$

$$A_{01} = \frac{M - R_{a.c} F'_a (h_0 - a')}{R_n b h_0^2};$$

$\alpha_{св}$ и $A_{св}$ определяются по табл. 3.9.

При этом должно удовлетворяться условие $A_0 \leq 0,4$.

3.12 (7.18). В изгибаемых элементах с полкой в сжатой зоне вводимая в расчет ширина свеса полки в каждую сторону от ребра не должна превышать половины расстояния в свету между соседними ребрами и $1/6$ про-

лета рассчитываемого элемента. Кроме того, для элементов, не имеющих на длине пролета поперечных ребер или имеющих поперечные ребра на расстояниях более расстояния между продольными ребрами, при $h'_n < 0,1 h$ вводимая в расчет ширина свеса полки в каждую сторону от ребра не должна превышать величины $6 h'_n$.

Для отдельных балок таврового сечения (при консольных свесах полки) вводимая в расчет ширина свеса полки в каждую сторону от ребра должна составлять:

при $h'_n \geq 0,1 h$ — не более $6 h'_n$;

при $0,05 h \leq h'_n < 0,1 h$ — не более $3 h'_n$;

при $h'_n < 0,05 h$ консольные свесы полки в расчет не вводятся и сечение элемента рассчитывается как прямоугольное шириной b .

Расчет кольцевых сечений (рис. 3.4)

3.13 (7.23). Проверка прочности кольцевых сечений с арматурой, равномерно распределенной по окружности, производится из условия

$$M \leq A_{\text{ок}} r_{\text{ср}} R_n F, \quad (3.17)$$

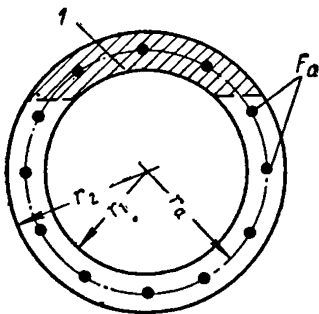


Рис. 3.4. Схема, принимаемая при расчете по прочности изгибаемого железобетонного элемента кольцевого сечения

1 — сжатая зона

$A_{\text{ок}}$ — определяется по табл. 3.10 в зависимости от значения $\alpha = \frac{R_a F_a^2}{R_n F}$, где F_a — площадь сечения всей продольной арматуры;

$r_{\text{ср}} = \frac{r_1 + r_2}{2}$ — средний радиус кольцевого сечения.

Если $\alpha \geq 0,75$, то прочность сечения проверяется из условия (3.17) при $A_{\text{ок}} = 0,645$.

3.14. Требуемая площадь сечения продольной арматуры при заданных размерах кольцевого сечения определяется по формуле

$$F_a = \frac{\alpha R_n F}{R_a}; \quad (3.18)$$

α определяется по табл. 3.10 в зависимости от значения

$$A_{\text{ок}} = \frac{M}{r_{\text{ср}} R_n F}.$$

При этом должно удовлетворяться условие $\alpha \leq 0,75$. Если это условие не удовлетворяется, то следует увеличить размеры сечения либо повысить марку бетона.

Примечание. Указания пп. 3.13 и 3.14 распространяются на сечения с отношением $\frac{r_1}{r_2} \geq 0,5$ при числе продольных стержней в поперечном сечении элемента не менее 6.

Примеры расчета

Расчет сечений, нормальных к продольной оси элемента

Прямоугольные сечения

Пример 3.1. Дано: размеры сечения $b=30$ см, $h=50$ см; $a=3,5$ см; расчетный изгибающий момент $M=15$ тм, бетон марки 200 ($R_n=100$ кг/см²); арматура из горячекатаной стали класса А-II ($R_a=2700$ кг/см²).

Требуется определить площадь сечения продольной арматуры.

Расчет. $h_0=50-3,5=46,5$ см.

Определяем величину A :

$$A = \frac{M}{bh_0^2} = \frac{1\,500\,000}{30 \cdot 46,5^2} = 23 \text{ кг/см}^2.$$

Так как $A=23 \text{ кг/см}^2 < 0,4 R_n=0,4 \cdot 100=40 \text{ кг/см}^2$, сжатая арматура по расчету не требуется. Из табл. 3.8 для элемента из бетона марки 200 с арматурой класса А-II при $A=23 \text{ кг/см}^2$ находим $\mu=1$.

Требуемую площадь сечения растянутой арматуры определяем из формулы (3.12):

$$F_a = \frac{\mu bh_0}{100} = \frac{1 \cdot 30 \cdot 46,5}{100} = 14 \text{ см}^2.$$

Принимаем 3 \varnothing 25 ($F_a=14,73 \text{ см}^2$).

Пример 3.2. Дано: размеры сечения $b=30$ см, $h=70$ см; $a=7$ см; бетон марки 300 ($R_n=160$ кг/см²); растянутая арматура из горячекатаной стали класса А-III ($R_a=3400$ кг/см²) с площадью сечения $F_a=29,45$ см² ($6\varnothing 25$); расчетный изгибающий момент $M=51$ тм.

Требуется проверить прочность сечения.

Расчет. $h_0=70-7=63$ см.

Определяем значение x :

$$x = \frac{R_a F_a}{R_n b} = \frac{3400 \cdot 29,45}{160 \cdot 30} = 20,9 \text{ см.}$$

Так как $x=20,9$ см $< 0,55 h_0=0,55 \cdot 63=34,6$ см, проверяем прочность сечения из условия (3.5):

$$\begin{aligned} R_a F_a \left(h_0 - \frac{x}{2} \right) &= 3400 \cdot 29,45 \left(63 - \frac{20,9}{2} \right) = \\ &= 5\,260\,000 \text{ кг} \cdot \text{см} = 52,6 \text{ тм} > M = 51 \text{ тм,} \end{aligned}$$

т. е. прочность сечения обеспечена.

Пример 3.3. Дано: размеры сечения $b=30$ см, $h=70$ см; $a=7$ см; бетон марки 200 ($R_n=100$ кг/см²); арматура из горячекатаной стали класса А-III ($R_a=3400$ кг/см²); расчетный изгибающий момент $M=54,3$ тм.

Требуется определить площадь сечения продольной арматуры.

Расчет. $h_0=70-7=63$ см.

Определяем величину A_0 :

$$A_0 = \frac{M}{R_n b h_0^2} = \frac{5\,430\,000}{100 \cdot 30 \cdot 63^2} = 0,456.$$

Так как $A_0=0,456 > 0,4$, при заданных размерах сечения и марке бетона необходима сжатая арматура. Принимая величину $a'=3$ см, по формуле (3.8) определяем необходимую площадь сечения сжатой арматуры:

$$F'_a = \frac{M - 0,4 R_n b h_0^2}{R_{a.c} (h_0 - a')} = \frac{5\,430\,000 - 0,4 \cdot 100 \cdot 30 \cdot 63^2}{3400 (63 - 3)} = 3,3 \text{ см}^2.$$

Требуемую площадь сечения растянутой арматуры определяем из формулы (3.9):

$$F_a = 0,55 b h_0 \frac{R_n}{R_a} + F'_a = 0,55 \cdot 30 \cdot 63 \frac{100}{3400} + 3,3 = 33,9 \text{ см}^2.$$

Принимаем $F'_a = 3,39$ см² ($3 \varnothing 12$); $F_a = 34,45$ см² ($4 \varnothing 28 + 2 \varnothing 25$).

Пример 3.4. Дано: размеры сечения $b=30$ см, $h=60$ см; $a=5$ см, $a'=4$ см; бетон марки 200 ($R_n=100$ кг/см²); арматура из горячекатаной стали класса А-III ($R_a=3400$ кг/см²); площадь сечения сжатой арматуры $F'_a=9,82$ см² (2 Ø 25); расчетный изгибающий момент $M=31,5$ тм.

Требуется определить площадь сечения растянутой арматуры.

Р а с ч е т. $h_0=60-5=55$ см.

Определяем величину A_0 :

$$A_0 = \frac{M - R_{a.c} F'_a (h_0 - a')}{R_n b h_0^2} = \frac{3150000 - 3400 \cdot 9,82 (55 - 4)}{100 \cdot 30 \cdot 55^2} = 0,16 < 0,4,$$

т. е. дополнительной сжатой арматуры не требуется.

Из табл. 3.7 по величине $A_0=0,16$ находим $\alpha=0,176$. Так как

$$\alpha = 0,176 > \frac{2a'}{h_0} = \frac{2 \cdot 4}{55} = 0,145,$$

площадь сечения растянутой арматуры определяем из формулы (3.10):

$$F_a = \alpha b h_0 \frac{R_n}{R_a} + F'_a = 0,176 \cdot 30 \cdot 55 \frac{100}{3400} + 9,82 = 18,4 \text{ см}^2.$$

Принимаем 3 Ø 28 ($F_a=18,47$ см²).

Пример 3.5. Дано: размеры сечения $b=30$ см, $h=60$ см; $a=5$ см, $a'=4$ см; бетон марки 200 ($R_n=100$ кг/см²); арматура из горячекатаной стали класса А-II ($R_a=2700$ кг/см²); площадь сечения растянутой арматуры $F_a=14,73$ см² (3 Ø 25); площадь сечения сжатой арматуры $F'_a=9,82$ см² (2 Ø 25); расчетный изгибающий момент $M=20$ тм.

Требуется проверить прочность сечения.

Р а с ч е т. $h_0=60-5=55$ см.

Определяем высоту сжатой зоны x :

$$x = \frac{R_a (F_a - F'_a)}{R_n b} = \frac{2700 (14,73 - 9,82)}{100 \cdot 30} = 4,4 \text{ см}.$$

Так как $x=4,4$ см $< 2a'=2 \cdot 4=8$ см, определяем значение x без учета сжатой арматуры:

$$x = \frac{R_a F_a}{R_n b} = \frac{2700 \cdot 14,73}{100 \cdot 30} = 13,3 \text{ см}.$$

Так как $x = 13,3 \text{ см} > 2a' = 8 \text{ см}$, прочность сечения проверяем из условия (3.3).

$$R_a F_a (h_0 - a') = 2700 \cdot 14,73(55 - 4) = 2\,030\,000 \text{ кг} \cdot \text{см} = 20,3 \text{ тм} > M = 20 \text{ тм},$$

т. е. прочность сечения обеспечена.

Тавровые и двутавровые сечения

Пример 3.6. Дано: размеры сечения $b'_n = 200 \text{ см}$, $h'_n = 8 \text{ см}$, $b = 20 \text{ см}$, $h = 60 \text{ см}$; $a = 6 \text{ см}$; бетон марки 200 ($R_n = 100 \text{ кг/см}^2$); арматура из горячекатаной стали класса А-II ($R_a = 2700 \text{ кг/см}^2$), расчетный изгибающий момент $M = 21 \text{ тм}$.

Требуется определить площадь сечения продольной арматуры.

Расчет. $h_0 = 60 - 6 = 54 \text{ см}$.

Так как $R_n b'_n h'_n (h_0 - 0,5 h'_n) = 100 \cdot 200 \cdot 8(54 - 0,5 \times 8) = 8\,000\,000 \text{ кг} \cdot \text{см} = 80 \text{ тм} > M = 21 \text{ тм}$, т. е. нейтральная ось расположена в полке, расчет производим как для прямоугольного сечения шириной b'_n .

Определяем величину A_0 :

$$A_0 = \frac{M}{R_n b'_n h_0^2} = \frac{2\,100\,000}{100 \cdot 200 \cdot 54^2} = 0,036.$$

Так как значения $A_{св}$ и $\alpha_{св}$, определенные по табл. 3.9 при $\frac{b'_n}{b} = \frac{200}{20} = 10$ и $\frac{h'_n}{h_0} = \frac{8}{54} = 0,15$, расположены выше жирной черты (см. п. 3.11«а»), проверка A_0 по максимальному значению не производится и сжатой арматуры по расчету не требуется.

Площадь сечения растянутой арматуры определяем из формулы (3.7). Для этого из табл. 3.7 при $A_0 = 0,036$ находим $\gamma = 0,98$.

$$F_a = \frac{M}{R_a \gamma h_0} = \frac{2\,100\,000}{2700 \cdot 0,98 \cdot 54} = 14,7 \text{ см}^2.$$

Принимаем $4 \varnothing 22$ ($F_a = 15,20 \text{ см}^2$).

Пример 3.7. Дано: размеры сечения $b'_n = 40 \text{ см}$, $h'_n = 12 \text{ см}$, $b = 20 \text{ см}$, $h = 60 \text{ см}$; $a = 7,5 \text{ см}$; бетон марки 200 ($R_n = 100 \text{ кг/см}^2$); арматура из горячекатаной стали класса А-II ($R_a = 2700 \text{ кг/см}^2$); расчетный изгибающий момент $M = 27 \text{ тм}$.

Требуется определить площадь сечения продольной арматуры.

Р а с с е т. $h_0 = 60 - 7,5 = 52,5$ см.

Так как $R_n b'_n h'_n (h_0 - 0,5 h'_n) = 100 \cdot 40 \cdot 12 (52,5 - 0,5 \times 12) = 2\,230\,000$ кг·см $= 22,3$ тм $< M = 27$ тм, нейтральная ось располагается в ребре, и расчет производим согласно указаниям п. 3.11 «б».

Для этого вычисляем величину A_{01} без учета сжатой арматуры:

$$A_{01} = \frac{M}{R_n b h_0^2} = \frac{2\,700\,000}{100 \cdot 20 \cdot 52,5^2} = 0,49.$$

Из табл. 3.9 при значениях $\frac{b'_n}{b} = \frac{40}{20} = 2$ и $\frac{h'_n}{h_0} = \frac{12}{52,5} = 0,23$ находим $A_{св} = 0,16$ и $\alpha_{св} = 0,18$.

Тогда $A_0 = A_{01} - A_{св} = 0,49 - 0,16 = 0,33$.

Так как $A_0 = 0,33 < 0,4$, сжатой арматуры по расчету не требуется.

По величине $A_0 = 0,33$ из табл. 3.7 находим $\alpha = 0,417$. Требуемую площадь растянутой арматуры определяем из формулы (3.16):

$$F_a = (\alpha + \alpha_{св}) b h_0 \frac{R_n}{R_a} = (0,417 + 0,18) 20 \cdot 52,5 \frac{100}{2700} = 23,2 \text{ см}^2.$$

Принимаем $4 \varnothing 28$ ($F_a = 24,63$ см²).

Пример 3.8. Дано: размеры сечения $b'_n = 40$ см, $h'_n = 10$ см, $b = 20$ см, $h = 60$ см; $a = 7$ см; бетон марки 300 ($R_n = 160$ кг/см²; $R_{пр} = 130$ кг/см²), растянутая арматура из горячекатаной стали класса А-III ($R_a = 3400$ кг/см²) с площадью сечения $F_a = 19,64$ см² ($4 \varnothing 25$); расчетный изгибающий момент $M = 30$ тм.

Требуется проверить прочность сечения.

Р а с с е т. $h_0 = 60 - 7 = 53$ см.

Так как $R_a F_a = 3400 \cdot 19,64 = 66\,800$ кг $> R_n h'_n b'_n = 160 \times 10 \cdot 40 = 64\,000$ кг, прочность сечения проверяем из условия (3.14).

Определяем высоту сжатой зоны x .

Усилие в свесах равно:

$$R_{пр} h'_n (b'_n - b) = 130 \cdot 10 (40 - 20) = 26\,000 \text{ кг.}$$

Тогда

$$x = \frac{R_a F_a - R_{np} h'_n (b'_n - b)}{R_n b} = \frac{66\,800 - 26\,000}{160 \cdot 20} = 12,7 \text{ см} < 0,55h_0 = 0,55 \cdot 53 = 29,2 \text{ см.}$$

Проверяем прочность сечения:

$$\begin{aligned} R_n b x (h_0 - 0,5x) + R_{np} h'_n (b'_n - b) (h_0 - 0,5h'_n) &= \\ = 160 \cdot 20 \cdot 12,7 (53 - 0,5 \cdot 12,7) + 26\,000 (53 - 0,5 \cdot 10) &= \\ = 3\,200\,000 \text{ кг} \cdot \text{см} = 32 \text{ тм} > M = 30 \text{ тм}, \end{aligned}$$

т. е. прочность сечения обеспечена.

Кольцевые сечения

Пример 3.9. Дано: внутренний радиус сечения $r_1 = 14 \text{ см}$, наружный радиус $r_2 = 20 \text{ см}$; бетон марки 200 ($R_n = 100 \text{ кг/см}^2$); продольная арматура из стали класса А-II ($R_a = 2700 \text{ кг/см}^2$); расчетный изгибающий момент $M = 4 \text{ тм}$.

Требуется определить площадь сечения продольной арматуры.

Расчет. Вычисляем площадь и средний радиус кольцевого сечения:

$$F = \pi (r_2^2 - r_1^2) = 3,14 (20^2 - 14^2) = 640 \text{ см}^2;$$

$$r_{\text{ср}} = \frac{r_2 + r_1}{2} = \frac{20 + 14}{2} = 17 \text{ см.}$$

Определяем величину $A_{\text{ок}}$:

$$A_{\text{ок}} = \frac{M}{r_{\text{ср}} R_n F} = \frac{400\,000}{17 \cdot 100 \cdot 640} = 0,367.$$

По табл. 3.10 при $A_{\text{ок}} = 0,367$ находим $\alpha = 0,397$. При этом удовлетворяется условие $\alpha = 0,397 < 0,75$.

Требуемую площадь сечения всей продольной арматуры определяем из формулы (3.18):

$$F_a = \frac{\alpha R_n F}{R_a} = \frac{0,397 \cdot 100 \cdot 640}{2700} = 9,41 \text{ см}^2.$$

Принимаем $9 \varnothing 12$ ($F_a = 10,18 \text{ см}^2$).

Пример 3.10. Дано: внутренний радиус сечения $r_1 = 14 \text{ см}$, наружный радиус $r_2 = 20 \text{ см}$; бетон марки 300 ($R_n = 160 \text{ кг/см}^2$); продольная арматура из горячеката-

ной стали класса А-III ($R_a=3400 \text{ кг/см}^2$) с площадью сечения $F_a=11,31 \text{ см}^2$ ($10\varnothing 12$); расчетный изгибающий момент $M=6 \text{ тм}$.

Требуется проверить прочность сечения.

Расчет. Вычисляем площадь и средний радиус кольцевого сечения:

$$F = \pi (r_2^2 - r_1^2) = 3,14 (20^2 - 14^2) = 640 \text{ см}^2;$$

$$r_{\text{ср}} = \frac{r_2 + r_1}{2} = \frac{20 + 14}{2} = 17 \text{ см}.$$

Определяем значение α :

$$\alpha = \frac{R_a F_a}{R_n F} = \frac{3400 \cdot 11,31}{160 \cdot 640} = 0,375 < 0,75.$$

По табл. 3.10 при $\alpha=0,375$ находим $A_{0\text{н}}=0,347$.

Прочность сечения проверяем из условия (3.17):
 $A_{0\text{н}} r_{\text{ср}} R_n F = 0,347 \cdot 17 \cdot 160 \cdot 640 = 604\,000 \text{ кг} \cdot \text{см} = 6,04 \text{ тм} >$
 $> M = 6 \text{ тм}$, т. е. прочность сечения обеспечена.

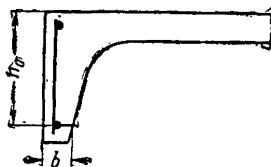
Расчет сечений, наклонных к продольной оси элемента, по поперечной силе (элементы прямоугольного, таврового, двутаврового и коробчатого сечения)

Общие положения

3.15 (7.25). Железобетонные элементы следует проектировать так, чтобы удовлетворялось условие

$$Q \leq 0,25 R_n b h_0. \quad (3.19)$$

Рис. 3.5. Определение расчетной (минимальной) ширины сечения при расчете на прочность по поперечной силе элементов с переменной по высоте шириной сечения



При переменной ширине b по высоте элемента (рис. 3.5) в расчет [з формулу (3.19) и последующие] вводится наименьшая ширина элемента в пределах рабочей высоты h_0 .

3.16 (7.30). Расчет прочности наклонных сечений по поперечной силе может не производиться, если по всей длине элемента соблюдается условие

$$Q \leq R_p b h_0. \quad (3.20)$$

В этом случае поперечное армирование назначается по конструктивным соображениям в соответствии с указаниями пп. 7.16—7.23.

3.17 (7.31). В элементах постоянного сечения расчет наклонных сечений по поперечной силе производится из условия

$$Q \leq \Sigma R_{a,x} F_o \sin \alpha + \Sigma R_{a,x} F_x + Q_6, \quad (3.21)$$

где Q — поперечная сила в сечении, нормальном к оси элемента, проходящем через ближайшую к опоре точку пересечения наклонного сечения с гранью балки (наибольшая поперечная сила в пределах наклонного сечения);

Q_6 — проекция предельного усилия в бетоне наклонного сечения на нормаль к продольной оси элемента:

$$Q_6 = \frac{0,15 R_{и} b h_0^2}{c};$$

c — длина проекции наклонного сечения на продольную ось элемента;

F_o — площадь сечения всех отогнутых стержней, расположенных в одной (наклонной к оси элемента) плоскости, пересекающей рассматриваемое наклонное сечение;

F_x — площадь сечения поперечных стержней (хомутов), расположенных в одной нормальной к продольной оси элемента плоскости; при одинаковом диаметре поперечных стержней (хомутов)

$$F_x = n_x f_x;$$

f_x — площадь сечения одного поперечного стержня (одной ветви хомута);

n_x — число поперечных стержней (ветвей хомутов), расположенных в одной нормальной к продольной оси элемента плоскости;

α — угол наклона плоскости отгибов к продольной оси элемента.

В величину $\Sigma R_{a,x} F_x$ входят предельные усилия во всех поперечных стержнях, пересекающих рассматриваемое наклонное сечение, кроме усилий в поперечных стержнях, расположенных у концов этого сечения. Если в пределах наклонного сечения значения $R_{a,x} F_x$ одинаковы для всех плоскостей поперечных стержней и эти плоскости расположены на равных расстояниях u , то значение $\Sigma R_{a,x} F_x$ определяется по формуле

$$\Sigma R_{a,x} F_x = R_{a,x} F_x \left(\frac{c}{u} - 1 \right),$$

где отношение $\frac{c}{u}$ округляется до целого меньшего числа.

3.18 (7.36). Расстояние между поперечными стержнями (хомутами), между концом предыдущего и началом последующего отгиба (u_2), а также между опорой и концом отгиба, ближайшего к опоре (u_1 , рис. 3.8), в тех случаях, когда не удовлетворяется условие (3.20), должно быть не более величины u_{\max} , определяемой по формуле

$$u_{\max} = \frac{0,1 R_{II} b h_0^2}{Q}. \quad (3.22)$$

Примечание. Расположение поперечных стержней и отгибов должно удовлетворять также требованиям пп. 3.27, 7.16—7.23.

Расчет элементов, армированных поперечными стержнями (хомутами)

3.19. Расчет прочности наклонных сечений по поперечной силе в элементах, армированных поперечными стержнями (без отгибов), может не производиться, если удовлетворяется условие

$$Q \leq s R_{II} b h_0, \quad (3.23)$$

где s определяется по табл. 3.11.

В этом случае поперечное армирование определяется расчетом только по раскрытию наклонных трещин (см. пп. 5.8 и 5.9).

Примечание. Если условие (3.23) не удовлетворяется, то расчет по раскрытию наклонных трещин остается обязательным.

3.20 (7.32). Проверка прочности по поперечной силе производится для невыгоднейших наклонных сечений,

проходящих через опору и места изменения интенсивности поперечного армирования (рис. 3.6 и 3.7), из условия

$$Q \leq Q_{x.б}, \quad (3.24)$$

где Q — поперечная сила в нормальном сечении, проходящем через ближайшую к опоре точку пересечения наклонного сечения с гранью балки (у опоры и в местах изменения интенсивности поперечного армирования);

$Q_{x.б}$ — предельная поперечная сила, воспринимаемая бетоном и поперечными стержнями (хомутами) в невыгоднейшем наклонном сечении, равная:

$$Q_{x.б} = \sqrt{0,6R_n b h_0^2 q_x} - R_{a.x} F_x, \quad (3.25)$$

где $q_x = \frac{R_{a.x} F_x}{u}$;

u — расстояние между поперечными стержнями (хомутами), измеренное по длине элемента (шаг хомутов);

остальные обозначения см. в п. 3.17.

3.21. Если в пределах невыгоднейшего наклонного сечения, длина проекции которого на продольную ось элемента

$$c_0 = \sqrt{\frac{0,15R_n b h_0^2}{q_x}}, \quad (3.26)$$

имеется фиксированная сосредоточенная нагрузка P_i , приложенная к верхней грани элемента и уменьшающая поперечную силу (рис. 3.6), то проверка прочности производится:

а) для невыгоднейшего наклонного сечения из условия

$$Q - P_i \leq Q_{x.б}; \quad (3.27)$$

б) для наклонного сечения, направленного к точке приложения сосредоточенной силы P_i , из условия

$$Q \leq q_x (c_i - u) + \frac{0,15R_n b h_0^2}{c_i}, \quad (3.28)$$

где c_i — длина проекции наклонного сечения, направленного к точке приложения сосредоточенной силы P_i ;

c'_i — длина проекции наклонного сечения, уменьшенная до целого числа шагов хомутов.

3.22. (7.33). При наличии в пределах наклонного сечения фактической сплошной равномерно распределенной нагрузки p (собственный вес конструкций, гидростатическое давление и т. п.), приложенной к верхней грани элемента и уменьшающей величину поперечной силы, проверка прочности наклонных сечений производит-

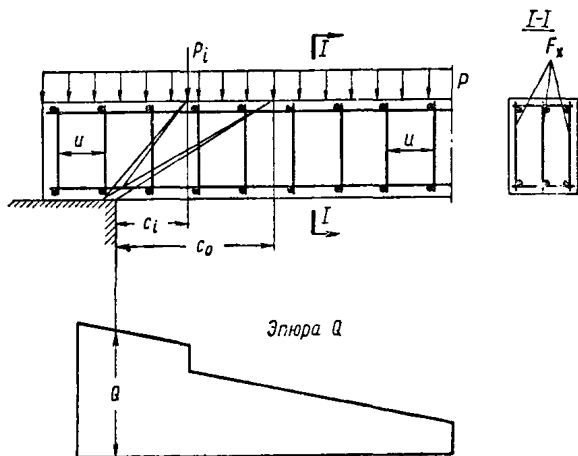


Рис. 3.6. Наиболее опасные наклонные сечения в изгибаемом железобетонном элементе с постоянным по его длине поперечным армированием

ся из условия (3.24), при этом величина $Q_{x,6}$ определяется по формуле (3.25), в которой величина q_x заменяется величиной $(q_x + p)$. Нагрузка от собственного веса рассчитываемого элемента входит в нагрузку p с коэффициентом 0,5.

3.23. Подбор необходимого количества поперечной арматуры рекомендуется производить при помощи графика 3.1*.

Площадь сечения поперечных стержней F_x (см. п. 3.17) при заданном шаге u определяется по формуле

$$F_x = \frac{D_0 R_n b h_0}{R_{a,x}}, \quad (3.29)$$

где D_0 определяется по графику 3.1 в зависимости от значений $v = \frac{u}{h_0}$ и $\varepsilon = \frac{Q}{R_n b h_0}$.

* График 3.1 и последующие помещены в конце главы 3.

Шаг поперечных стержней при заданной площади F_x принимается равным:

$$u = v h_0,$$

где v определяется по графику 3.1 в зависимости от значений

$$\varepsilon = \frac{Q}{R_n b h_0} \text{ и } D_0 = \frac{R_{a,x} F_x}{R_n b h_0}.$$

При помощи графика 3.1 можно также проверить прочность невыгоднейшего наклонного сечения из условия (3.24), принимая $Q_{x,б} = \varepsilon R_n b h_0$, где ε определяется по графику в зависимости от значений

$$v = \frac{u}{h_0} \text{ и } D_0 = \frac{R_{a,x} F_x}{R_n b h_0}.$$

При значениях ε , D_0 и v , приведенных на графике 3.1, удовлетворяются требования пп. 3.15 и 3.18.

При $\varepsilon \leq 0,072$ для бетона марок 150 и 200; $\varepsilon \leq 0,066$ для бетона марки 300; $\varepsilon \leq 0,060$ для бетона марки 400 удовлетворяется условие (3.20), и поперечная арматура устанавливается по конструктивным соображениям (см. п. 7.16).

Если в пределах невыгоднейшего наклонного сечения c_0 окажется фиксированная сосредоточенная нагрузка P_i , то площадь сечения поперечной арматуры может быть уменьшена в соответствии с расчетом по п. 3.21 [формулы (3.27) и (3.28)]. При этом длину проекции невыгоднейшего наклонного сечения c_0 рекомендуется определять с помощью графика 3.2 по формуле

$$c_0 = \delta_0 h_0,$$

где δ_0 определяется по графику 3.2 в зависимости от значений

$$v = \frac{u}{h_0} \text{ и } D_0 = \frac{R_{a,x} F_x}{R_n b h_0}.$$

При наличии фактической сплошной равномерно распределенной нагрузки p (см. п. 3.22) площадь сечения поперечной арматуры определяется по формуле

$$F_x = \frac{D_0 R_n b h_0 - p u}{R_{a,x}}, \quad (3.30)$$

где D_0 определяется по графику 3.1 в зависимости от значений

$$\varepsilon = \frac{Q - p u}{R_H b h_0} \text{ и } v = \frac{u}{h_0} .$$

3.24. При изменении интенсивности поперечного армирования по длине элемента с q_{x1} на q_{x2} (например, увеличением шага хомутов) длина участка l_1 с макси-

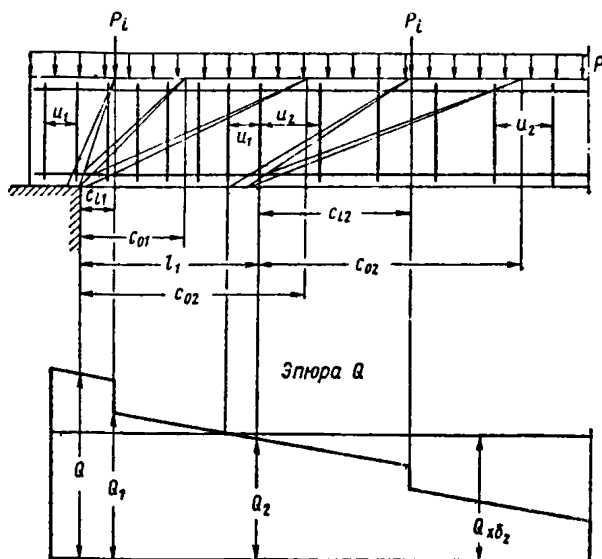


Рис. 3.7. Наиболее опасные наклонные сечения в изгибаемом железобетонном элементе с меняющимся по его длине поперечным армированием

мальным армированием q_{x1} (рис. 3.7) принимается равной:

а) при наличии только сосредоточенных нагрузок — расстоянию от опоры до сосредоточенного груза, в сечении которого поперечная сила уменьшается до величины $Q - P_i$ (по которой назначено поперечное армирование q_{x2}), увеличенной на шаг u_1 ;

б) при равномерно распределенной нагрузке $p \leq q_{x1} - q_{x2}$ и сосредоточенных силах P_i

$$l_1 = \frac{Q - P_i - Q_{x.62}}{p} + u_1, \quad (3.31)$$

в) при равномерно распределенной нагрузке $p > q_{x1}$ — $-q_{x2}$ и сосредоточенных нагрузках P_i

$$l_1 = \frac{Q - P_i - Q_{x.62}}{q_{x1} - q_{x2}} + u_1, \quad (3.32)$$

здесь Q — наибольшая поперечная сила (в нормальном сечении у опоры);

p и P_i — соответственно равномерно распределенная и сосредоточенные нагрузки, действующие в пределах длины l_1 ;

$Q_{x.62}$ — предельная поперечная сила, которую может воспринять невыгоднейшее наклонное сечение c_{02} при поперечном армировании q_{x2} , определяемая по формуле (3.25) при $q_x = q_{x2}$ или при помощи графика 3.1.

Кроме того, следует учитывать указания п. 7.17.

Расчет элементов, армированных поперечными стержнями (хомутами) и отгибами

3.25 (7.29). Проверка прочности элементов по поперечной силе при наличии поперечных и отогнутых стержней производится для невыгоднейших наклонных сечений, проходящих через опору, а также через начало отгибов и точки изменения интенсивности поперечного армирования, расположенные в растянутой зоне (рис. 3.8), из условия

$$Q \leq Q_{x.6} + \Sigma R_{a.x} F_o \sin \alpha, \quad (3.33)$$

где Q — поперечная сила в нормальном сечении, проходящем через опору, начало отгибов и места изменения интенсивности поперечного армирования;

$Q_{x.6}$ — предельная поперечная сила, воспринимаемая хомутами и бетоном, определяемая по формуле (3.25);

ΣF_o — площадь сечения всех отогнутых стержней, пересекающих невыгоднейшее наклонное сечение с длиной проекции c_0 , определяемой по формуле (3.26); при этом площадь отгибов, через начало или конец которых проходит наклонное сечение, не учитывается;

α — угол наклона отогнутых стержней к продольной оси элемента.

При наличии в пределах невыгоднейшего наклонного сечения нескольких плоскостей отогнутых стержней производится дополнительная проверка наклонных сечений, направленных к концам этих стержней (рис. 3.8), из условия

$$Q \leq q_x (c'_i - u) + \frac{0,15R_n b h_0^2}{c_i} + \Sigma R_{a,x} F_o \sin \alpha, \quad (3.34)$$

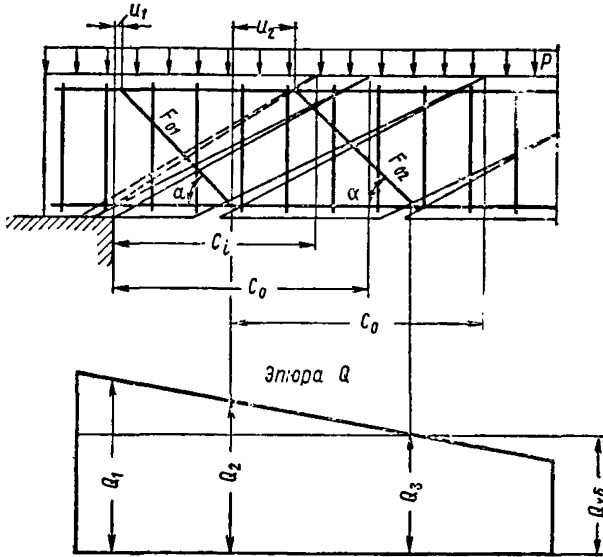


Рис. 3.8. Наиболее опасные наклонные сечения в изгибаемом железобетонном элементе, армированном поперечными и отогнутыми стержнями

где c_i — длина проекции рассматриваемого наклонного сечения;

c'_i — длина проекции рассматриваемого наклонного сечения, уменьшенная до целого числа шагов хомутов.

При наличии в пределах невыгоднейшего наклонного сечения фиксированных сосредоточенных или фактических сплошных равномерно распределенных нагрузок расчет производится в соответствии с указаниями пп. 3.21 и 3.22 с учетом дополнительного усиления, воспринимаемого отогнутой арматурой в невыгоднейшем наклонном сечении $\Sigma R_{a,x} F_o \sin \alpha$, вводимого в правую часть неравенств (3.24), (3.27) и (3.28).

3.26 (7.35). Необходимое сечение отгибов, располагаемых в одной плоскости, допускается определять по формуле

$$F_0 = \frac{Q - Q_{x,6}}{R_{a,x} \sin \alpha}. \quad (3.35)$$

При этом поперечная сила Q принимается: при расчете отгибов первой (от опоры) плоскости, равной поперечной силе у опоры;

при расчете отгибов каждой из последующих плоскостей равной поперечной силе у начала предыдущей (по отношению к опоре) плоскости отгибов (рис. 3.8).

Площадь сечения отгибов, определяемая по формуле (3.35), может быть уменьшена исходя из расчета по формуле (3.33), если невыгоднейшее наклонное сечение пересечет более одной плоскости отгибов.

3.27 (12.34). Нижний конец наиболее удаленного от опоры отгиба должен располагаться: при равномерно распределенной нагрузке — не ближе к опоре, чем то сечение, в котором поперечная сила становится больше усилия, воспринимаемого бетоном и хомутами ($Q_{x,6}$), а при одних сосредоточенных нагрузках — на расстоянии от этого сечения (считая в сторону опоры) не более u_{\max} , определяемого по формуле (3.22). Кроме того, расположение отгибов должно удовлетворять требованиям п. 7.23.

3.28 (7.37). В элементах с поперечным армированием только в виде отгибов расчет наклонных сечений производится на действие фактических, фиксированных нагрузок.

При действии фактической равномерно распределенной нагрузки p (см. п. 3.22) проверка прочности по поперечной силе производится для невыгоднейших наклонных сечений, проходящих через опору и начало отгибов, из условия

$$Q \leq \sqrt{0,6R_n bh_0^2 p} + \Sigma R_{a,x} F_0 \sin \alpha. \quad (3.36)$$

При наличии в пределах невыгоднейшего наклонного сечения нескольких плоскостей отогнутых стержней, производится дополнительная проверка наклонных сечений, направляемых к концам этих стержней, из условия

$$Q - pc \leq \frac{0,15R_n bh_0^2}{c} + \Sigma R_{a,x} F_0 \sin \alpha. \quad (3.37)$$

В том случае, если равномерно распределенная нагрузка может отсутствовать в пределах рассматриваемого наклонного сечения, расчет производится из условия (3.37) при $p=0$ и поперечной силе Q , определяемой при рассматриваемой схеме загрузки элемента.

При наличии в пределах невыгоднейшего наклонного сечения фиксированных сосредоточенных нагрузок P_i

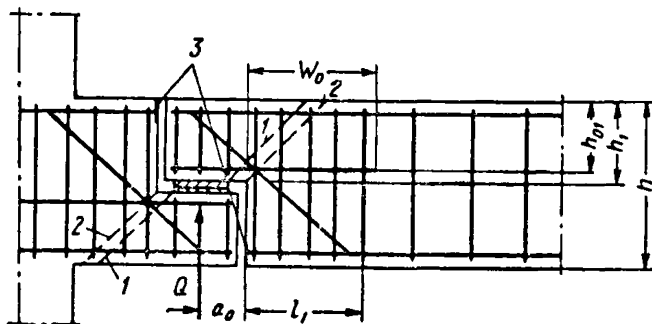


Рис. 3.9. Наиболее опасные наклонные сечения в изгибаемом железобетонном элементе с резко меняющейся высотой сечения

1 — при расчете по прочности на действие поперечной силы,
2 — при расчете по прочности на действие изгибающего момента; 3 — анкеры

производится проверка невыгоднейших наклонных сечений из условия (3.36) и наклонных сечений, направленных к точкам приложения сосредоточенных нагрузок, из условия (3.37) на действие поперечной силы Q , уменьшенной на величину сосредоточенных нагрузок P_i , приложенных в пределах рассматриваемого наклонного сечения.

Необходимое сечение отгибов, располагаемых в одной плоскости, при наличии сплошной фактической равномерно распределенной нагрузки допускается определять по формуле (3.35), принимая

$$Q_{x.6} = \sqrt{0,6R_{и}bh_0^2 p} .$$

3.29. Для элементов с резко меняющейся высотой сечения, например для балок или консолей, имеющих подрезки, производится расчет по поперечной силе для наклонных сечений, проходящих через консоль, образованную подрезкой (рис. 3.9), согласно указаниям

пп. 3.20—3.27; при этом в расчетные формулы вводится рабочая высота h_0 короткой консоли, образованной подрезкой.

Поперечные стержни (хомуты), необходимые для обеспечения прочности наклонного сечения в подрезке, следует устанавливать на длине не менее $l_1 = \frac{Q}{q_x} + u$ за конец подрезки и не менее w_0 , определяемой по формуле (3.41).

Примеры расчета

Расчет сечений, наклонных к продольной оси элемента, по поперечной силе

Пример 3.11. Дано: железобетонная балка с размерами поперечного сечения $b=10$ см; $h=30$ см, $h_0=27$ см; бетон марки 200 ($R_n=100$ кг/см², $R_p=7,2$ кг/см²), арматура в виде двух плоских сварных каркасов с поперечными стержнями из обыкновенной арматурной проволоки диаметром 5 мм ($R_{a,x}=2200$ кг/см²), $F_x=0,39$ см², шаг хомутов $u=10$ см, расчетная поперечная сила на опоре $Q=5,2$ т.

Требуется проверить прочность наклонных сечений балки по поперечной силе.

Расчет. Проверяем условие (3.19):
 $0,25 R_n b h_0 = 0,25 \cdot 100 \cdot 10 \cdot 27 = 6750$ кг = 6,75 т > $Q = 5,2$ т.
 Так как $R_p b h_0 = 7,2 \cdot 10 \cdot 27 = 1944$ кг = 1,94 т < $Q = 5,2$ т
 и $s R_n b h_0 = 0,17 \cdot 100 \cdot 10 \cdot 27 = 4600$ кг = 4,6 т < $Q = 5,2$ т
 (см. табл. 3.11), согласно пп. 3.16 и 3.19 проверка прочности наклонных сечений необходима и, кроме того, должны удовлетворяться требования пп. 3.18 и 7.17. Согласно формуле (3.22)

$$u_{\max} = \frac{0,1 R_n b h_0^2}{Q} = \frac{0,1 \cdot 100 \cdot 10 \cdot 27^2}{5200} = 14 \text{ см} > u = 10 \text{ см};$$

условия $u < \frac{1}{2} h$ и $u < 15$ см также удовлетворяются.

Проверяем прочность невыгоднейшего наклонного сечения из условия (3.24).

Для этого вычисляем

$$q_x = \frac{R_{a,x} F_x}{u} = \frac{2200 \cdot 0,39}{10} = 86 \text{ кг/см}.$$

Согласно формуле (3.25)

$$Q_{x.6} = \sqrt{0,6R_{и}bh_0^2q_x - R_{a.x}F_x} = \\ = \sqrt{0,6 \cdot 100 \cdot 10 \cdot 27^2 \cdot 86 - 2200 \cdot 0,39} = 5270 \text{ кг} > Q = 5200 \text{ кг},$$

т. е. прочность наклонного сечения обеспечена.

Пример 3.12. Дано: железобетонная балка пролетом $l=5,86$ м, нагруженная равномерно распределенной нагрузкой $p=3$ т/м; размеры поперечного сечения $b=20$ см, $h=40$ см; $h_0=37$ см; бетон марки 200 ($R_{и}=100$ кг/см²); поперечные стержни из горячекатаной стали класса А-I ($R_{a.x}=1700$ кг/см²); расчетная поперечная сила на опоре $Q=8,8$ т.

Требуется определить диаметр поперечных стержней, их количество в сечении и шаг у опоры, а также выяснить, на каком расстоянии от опоры и как может быть увеличен их шаг.

Расчет. Определяем значение ϵ для приопорного участка:

$$\epsilon = \frac{Q}{R_{и}bh_0} = \frac{8800}{100 \cdot 20 \cdot 37} = 0,119.$$

Так как $\epsilon=0,119 > 0,072$ (см. п. 3.23), а также $\epsilon=0,119 > s=0,10$ (см. табл. 3.11), условия (3.20) и (3.23) не удовлетворяются и, следовательно, поперечную арматуру нужно подбирать из расчета по прочности.

Принимаем в поперечном сечении приопорного участка два стержня диаметром 6 мм ($F_x=0,57$ см²).

Определяем значение D_0 :

$$D_0 = \frac{R_{a.x}F_x}{R_{и}bh_0} = \frac{1700 \cdot 0,57}{100 \cdot 20 \cdot 37} = 0,0131.$$

По графику 3.1 при $\epsilon=0,119$ и $D_0=0,0131$ находим $v=0,45$. При этом требования пп. 3.15 и 3.18 удовлетворяются (см. п. 3.23).

Необходимый шаг стержней

$$u = vh_0 = 0,45 \cdot 37 = 16,6 \text{ см}.$$

Согласно п. 7.17 шаг поперечных стержней у опоры должен быть не более $1/2h=20$ см и не более 150 мм, а в пролете — не более $3/4h=30$ см и не более 500 мм.

Принимаем шаг хомутов у опоры $u_1=15$ см, а в пролете $u_2=2u_1=3/4h=30$ см.

$$\text{Так как } q_{x1} - q_{x2} = \frac{R_{a.x}F_x}{u_1} - \frac{R_{a.x}F_x}{u_2} = \frac{1700 \cdot 0,57}{15} - \frac{1700 \cdot 0,57}{30} =$$

$= 32,2 \text{ кг/см} > p = 30 \text{ кг/см}$, длину участка с шагом $u_1 = 15 \text{ см}$ определяем по формуле (3.31) (при $P_i = 0$).

Определяем предельную поперечную силу $Q_{x.62}$ для второго участка. По графику 3.1 при $D_0 = 0,0131$ и $v_2 =$
 $= \frac{u_2}{h_0} = \frac{30}{37} = 0,81$ находим $\varepsilon_2 = 0,085$.

$$Q_{x.62} = \varepsilon_2 R_n b h_0 = 0,085 \cdot 100 \cdot 20 \cdot 37 = 6300 \text{ кг};$$

$$l_1 = \frac{Q - Q_{x.62}}{p} + u_1 = \frac{8800 - 6300}{30} + 15 = 98 \text{ см}.$$

Кроме того, согласно п. 7.17 длина каркаса с шагом поперечных стержней 15 см должна приниматься не менее длины участка, на которой не соблюдается условие (3.20), и не менее $1/4$ пролета (так как $u_2 = 30 \text{ см} > 1/2 h = 20 \text{ см}$).

Максимальная поперечная сила, которая удовлетворяет условию (3.20), равна:

$$Q_1 = R_p b h_0 = 7,2 \cdot 20 \cdot 37 = 5330 \text{ кг}.$$

Эта сила действует на расстоянии от опоры

$$l_1 = \frac{Q - Q_1}{p} = \frac{8,8 - 5,33}{3} = 1,16 \text{ м} < \frac{1}{4} l =$$

$$= \frac{1}{4} 5,86 = 1,47 \text{ м}.$$

Принимаем длину участка с шагом $u_1 = 15 \text{ см}$ равной $1/4$ пролета, т. е. $l_1 = 1,47 \text{ м}$.

Пример 3.13. Дано: балка дна резервуара с размерами поперечного сечения $b = 25 \text{ см}$, $h = 50 \text{ см}$, $h_0 = 45 \text{ см}$; бетон марки 200 ($R_n = 100 \text{ кг/см}^2$); поперечная арматура из горячекатаной стали класса А-I ($R_{a.x} = 1700 \text{ кг/см}^2$); расчетная поперечная сила на опоре $Q = 18 \text{ т}$; равномерно распределенная нагрузка от давления воды, приложенная к верхней грани балки $5,8 \text{ т/м}$; нагрузка от собственного веса балки $0,4 \text{ т/м}$.

Требуется определить шаг, диаметр и количество поперечных стержней в сечении.

Расчет. Проверяем условие (3.19):

$$\varepsilon_1 = \frac{Q}{R_n b h_0} = \frac{18000}{100 \cdot 25 \cdot 45} = 0,16 < 0,25.$$

Так как $\varepsilon_1 = 0,16 > 0,072$ (см. п. 3.23), а также при диаметре стержней 6 мм , которым предварительно задаемся, $\varepsilon_1 = 0,16 > s = 0,15$ (см. табл. 3.11), условия (3.20) и

(3.23) не удовлетворяются; следовательно, поперечные стержни нужно подобрать из расчета по прочности с соблюдением требований п. 7.17: $u \leq 1/3 h$ и $u \leq 300$ мм. Определяем равномерно распределенную сплошную фактическую нагрузку, учитывая нагрузку от собственного веса с коэффициентом 0,5 согласно п. 3.22

$$p = 5,8 + 0,5 \times 0,4 = 6 \text{ т/м} = 60 \text{ кг/см.}$$

Принимаем шаг стержней $u = 15$ см и определяем коэффициенты

$$v = \frac{u}{h_0} = \frac{15}{45} = 0,333,$$

$$\varepsilon = \frac{Q - pu}{R_n b h_0} = \frac{18\,000 - 60 \cdot 15}{100 \cdot 25 \cdot 45} = 0,152.$$

По графику 3.1 при $v = 0,333$ и $\varepsilon = 0,152$ находим $D_0 = 0,0155$.

Площадь сечения поперечных стержней в одном нормальном к оси балки сечении F_x определяем по формуле (3.30):

$$F_x = \frac{D_0 R_n b h_0 - pu}{R_{a,x}} = \frac{0,0155 \cdot 100 \cdot 25 \cdot 45 - 60 \cdot 15}{1700} = 0,5 \text{ см}^2.$$

Принимаем по два стержня диаметром 6 мм ($F_x = 2 \cdot 0,283 = 0,566 \text{ см}^2$).

Пример 3.14. Дано: ригель перекрытия с размерами поперечного сечения $b = 20$ см, $h = 60$ см, $h_0 = 55$ см; бетон марки 200 ($R_n = 100 \text{ кг/см}^2$); поперечная арматура из горячекатаной стали класса А-I ($R_{a,x} = 1700 \text{ кг/см}^2$); нагрузка в виде фиксированных сосредоточенных сил (см. рис. 3.10).

Требуется определить диаметр поперечных стержней, их количество в сечении, шаг у опоры и выяснить, на каком расстоянии от опоры и как может быть увеличен их шаг.

Расчет. Принимаем в поперечном сечении два стержня диаметром 8 мм ($F_x = 1,01 \text{ см}^2$).

По наибольшей поперечной силе $Q = 26$ т вычисляем ε :

$$\varepsilon = \frac{Q}{R_n b h_0} = \frac{26000}{100 \cdot 20 \cdot 55} = 0,236.$$

Так как $\varepsilon = 0,236 > 0,072$ (см. п. 3.23) и $\varepsilon = 0,236 > s = 0,18$ (см. табл. 3.11), условия (3.20) и (3.23) не удов-

летворяются и, следовательно, поперечную арматуру нужно подбирать из расчета по прочности.

Определяем

$$D_0 = \frac{R_{a,x} F_x}{R_n b h_0} = \frac{1700 \cdot 1,01}{100 \cdot 20 \cdot 55} = 0,0156.$$

Из графика 3.1 по $\varepsilon = 0,236$ и $D_0 = 0,0156$ находим $\nu = 0,15$.

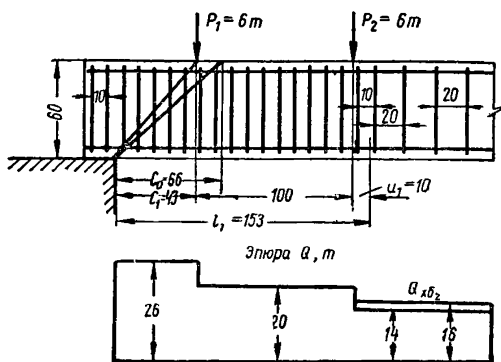


Рис. 3.10. Конструкция ригеля перекрытия и эпюра действующих в его сечениях поперечных сил

При этом удовлетворяются требования пп. 3.15 и 3.18 (см. п. 3.23).

Необходимый шаг стержней $u = \nu h_0 = 0,15 \cdot 55 = 8,25$ см.

По графику 3.2 при $D_0 = 0,0156$ и $\nu = 0,15$ находим $\delta_0 = 1,2$.

Тогда длина проекции невыгоднейшего наклонного сечения равна:

$$c_0 = \delta_0 h_0 = 1,2 \cdot 55 = 66 \text{ см} > 43 \text{ см} = c_1,$$

т. е. в пределах невыгоднейшего наклонного сечения действует сосредоточенная сила $P_1 = 6$ т.

Согласно п. 3.23 поперечное армирование можно уменьшить, например, путем увеличения шага стержней, принимая его, если не удовлетворяется условие (3.20), не более $1/3 h = 20$ см и не более 30 см (см. п. 7.17).

Принимаем шаг $u=10$ см и проверяем прочность наклонных сечений согласно п. 3.21 из двух условий:

а) из условия (3.27)

$$q_x = \frac{R_{a,x} F_x}{u} = \frac{1700 \cdot 1,01}{10} = 172 \text{ кг/см},$$

$$Q_{x,6} = \sqrt{0,6 R_n b h_0^3 q_x - R_{a,x} F_x} =$$

$$= \sqrt{0,6 \cdot 100 \cdot 20 \cdot 55^3 \cdot 172 - 1700 \cdot 1,01} = 23\,300 \text{ кг} =$$

$$= 23,3 \text{ т} > Q - P_1 = 26 - 6 = 20 \text{ т};$$

б) из условия (3.28)

$$q_x (c'_1 - u) + \frac{0,15 R_n b h_0^2}{c_1} = 172 (40 - 10) +$$

$$+ \frac{0,15 \cdot 100 \cdot 20 \cdot 55^2}{43} = 26\,260 \text{ кг} > 26\,000 \text{ кг} = Q,$$

т. е. прочность приопорного участка обеспечена.

Назначаем шаг стержней на участке с меньшей интенсивностью поперечного армирования $u_2=2$ $u_1=20$ см.

Так как этот шаг тоже удовлетворяет требованиям п. 7.17, определяем длину участка с шагом u_1 только из условия обеспечения прочности согласно п. 3.24. Определяем предельную поперечную силу на участке с шагом хомутов $u_2=20$ см.

$$v_2 = \frac{u_2}{h_0} = \frac{20}{55} = 0,364; D_{02} = D_0 = 0,0156.$$

По графику 3.1 находим $\epsilon_2=0,145$.

$$Q_{x,62} = \epsilon_2 R_n b h_0 = 0,145 \cdot 100 \cdot 20 \cdot 55 = 16\,000 \text{ кг},$$

т. е. больше, чем поперечная сила на участке за вторым грузом, где $Q=14$ т (см. рис. 3.10).

Согласно указанию п. 3.24«а» принимаем длину участка с максимальным поперечным армированием, т. е. с шагом 10 см, равной расстоянию от опоры до второго груза, увеличенному на шаг u_1 , т. е. $l_1=43+100+10=153$ см.

Пример 3.15. Дано: эпюра расчетных поперечных сил для балки по рис. 3.11; размеры поперечного сечения балки: $b=30$ см, $h=60$ см, $h_0=56$ см; бетон марки 200 ($R_n=100$ кг/см²); хомуты двухветвевые диаметром 8 мм из горячекатаной стали класса А-I ($R_{a,x}=1700$ кг/см²);

$F_x = 1,01 \text{ см}^2$; шаг стержней $u = 150 \text{ мм}$; отогнутые стержни из горячекатаной стали класса А-II ($R_{a,x} = 2150 \text{ кг/см}^2$); угол наклона отгибов к оси балки 45° .

Требуется определить площадь сечения и расположение отгибов из расчета их на прочность по поперечной силе.

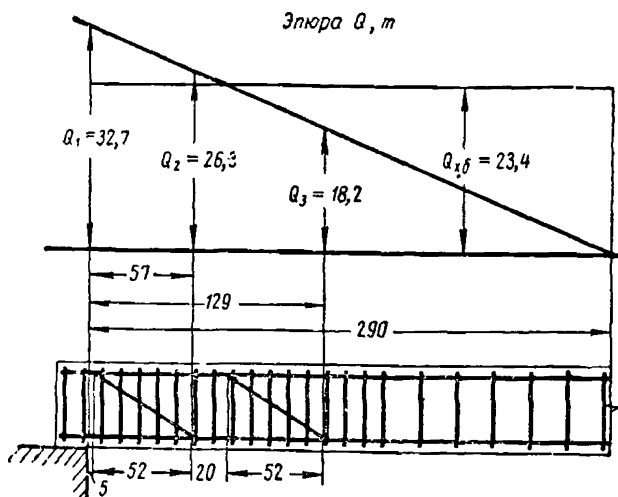


Рис. 3.11. Эпюра поперечных сил и конструкция железобетонной балки, армированной поперечными стержнями и отгибами

Расчет. Определяем предельную поперечную силу $Q_{x,б}$, которую способны воспринять в невыгоднейшем наклонном сечении совместно хомуты и бетон, при помощи графика 3.1.

Для этого определяем D_0 :

$$D_0 = \frac{R_{a,x} F_x}{R_{н} b h_0} = \frac{1700 \cdot 1,01}{100 \cdot 30 \cdot 56} = 0,0102,$$

$$v = \frac{u}{h_0} = \frac{15}{56} = 0,268.$$

По графику 3.1 при $D_0 = 0,0102$ и $v = 0,268$ находим $\varepsilon = 0,139$; тогда

$$Q_{x,б} = \varepsilon R_{н} b h_0 = 0,139 \cdot 100 \cdot 30 \cdot 56 = 23\,400 \text{ кг}.$$

Площадь сечения отгибов в первой от опоры плоскости определяем по формуле (3.35):

$$F_{01} = \frac{Q_1 - Q_{x.6}}{R_{a.x} \sin \alpha} = \frac{32\,700 - 23\,400}{2150 \cdot 0,707} = 6,11 \text{ см}^2.$$

Принимаем $F_{01} = 6,28 \text{ см}^2$ (2 Ø 20).

Принимая расстояние от опоры до верхнего конца первого отгиба 5 см, определяем поперечную силу в сечении, проходящем через нижний конец первого отгиба (см. рис. 3.11):

$$Q_2 = \frac{32,7}{290} (290 - 5 - 52) = 26,3 \text{ т.}$$

Площадь сечения отгибов во второй от опоры плоскости отгибов равна:

$$F_{02} = \frac{Q_2 - Q_{x.6}}{R_{a.x} \sin \alpha} = \frac{26\,300 - 23\,400}{2150 \cdot 0,707} = 1,91 \text{ см}^2.$$

Принимаем $F_{02} = 2,01 \text{ см}^2$ (1 Ø 16).

Согласно п. 3.18 расстояние между верхним концом второго и нижним концом первого отгиба не должно превышать

$$u_{\max} = \frac{0,1 R_n b h_0^2}{Q_2} = \frac{0,1 \cdot 100 \cdot 30 \cdot 56^2}{26\,300} = 35,7 \text{ см.}$$

Принимаем это расстояние равным 20 см. Тогда поперечная сила в сечении, проходящем через нижний конец второго отгиба (см. рис. 3.11), равна:

$$Q_3 = \frac{32,7}{290} (290 - 5 - 52 - 20 - 52) = 18,2 \text{ т.}$$

Так как $Q_3 = 18,2 \text{ т} < Q_{x.6} = 23,4 \text{ т}$, согласно п. 3.27 больше отгибов не требуется (при сохранении того же шага хомутов на участке за вторым отгибом).

Расчет сечений, наклонных к продольной оси элемента, по изгибающему моменту

3.30 (7.26). Расчет прочности наклонных сечений по изгибающему моменту (рис. 3.12) производится из условия

$$M \leq R_a F_a z + \Sigma R_a F_o z_o + \frac{q_{x.w} c (c - u)}{2}, \quad (3.38)$$

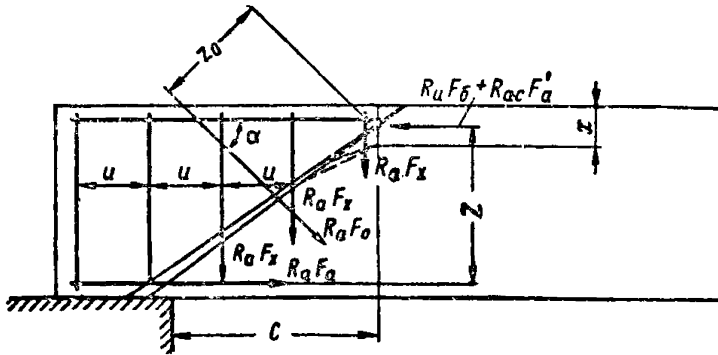


Рис. 3.12. Схема расположения усилий в наклонном сечении изгибаемого элемента при расчете его по прочности на действие изгибающего момента

где M — момент всех внешних сил, действующих по одну сторону от рассматриваемого наклонного сечения, относительно центра тяжести сжатой зоны этого сечения; если внешняя нагрузка приложена к внешней грани элемента и действует в его сторону, то M — изгибающий момент в нормальном сечении, проходящем через центр тяжести сжатой зоны наклонного сечения;

z_0 и z — расстояния от центра тяжести сжатой зоны до плоскостей расположения соответственно отгибов и растянутой продольной арматуры, пересекающих рассматриваемое наклонное сечение;

c — длина проекции на продольную ось элемента наклонного сечения от его начала в растянутой зоне до центра тяжести сжатой зоны (см. п. 3.31);

q_{xw} — предельное усилие в поперечных стержнях на единицу длины элемента (на участке c) при расчете наклонного сечения по изгибающему моменту, определяемое по формуле

$$q_{xw} = \frac{R_a F_x}{u}; \quad (3.39)$$

F_x , u и F_0 — обозначения см. пп. 3.17 и 3.20.

Примечание. Центр тяжести сжатой зоны наклонного сечения определяется из рассмотрения сечения, нормального к оси

элемента и расположенного таким образом, что центр тяжести его сжатой зоны лежит на наклонном сечении, в соответствии с указаниями пп. 3.4—3.12. Для прямоугольных сечений с одиночной арматурой величину z можно определить по формуле $z = \gamma h_0$ (см. п. 3.6).

3.31. Для элементов с постоянной высотой в пределах наклонного сечения длина проекции наиболее опасного наклонного сечения равна:

$$c = \frac{Q - P_i + 0,5q_{xw}u - \Sigma R_a F_o \sin \alpha}{q_{xw} + p}, \quad (3.40)$$

где Q — поперечная сила в нормальном сечении, проходящем через начало наклонного сечения в растянутой зоне;

P_i и p — сосредоточенная и равномерно распределенная нагрузки в пределах наклонного сечения;

α — угол наклона отогнутых стержней к продольной оси элемента.

3.32 (7.27). Проверку на изгиб по наклонным сечениям для балок с постоянной или с плавно изменяющейся высотой допускается не производить, если соблюдены требования пп. 3.18, 3.27, 3.33, 3.34, 7.23, 7.36 и 7.39, которые обеспечивают достаточную прочность наклонных сечений по изгибающему моменту.

Для элементов с резко меняющейся высотой сечения, например для балок и консолей, имеющих подрезки, должен производиться расчет на действие изгибающего момента в наклонном сечении, проходящем через входящий угол подрезки (см. рис. 3.9), согласно указаниям пп. 3.30 и 3.31.

При этом продольная арматура в короткой консоли подрезки должна быть заведена за конец подрезки на длину не менее длины анкеровки l_a (см. п. 7.38) и не менее величины ω_0 , определяемой по формуле:

$$\omega_0 = \frac{2(Q - R_a F_o \sin \alpha) + q_{xw} a_0}{q_{xw}} + 10d, \quad (3.41)$$

где Q и a_0 — соответственно поперечная сила, приложенная к консоли подрезки, и расстояние от нее до конца подрезки;

F_o — площадь сечения отогнутых стержней, проходящих через входящий угол подрезки;

d — расчетный диаметр обрываемого стержня;

q_{xw} — интенсивность поперечного армирования на участке w_0 при расчете наклонных сечений по изгибающему моменту, определяемая по формуле (3.39).

3.33 (7.40). Для обеспечения прочности наклонных сечений по изгибающему моменту продольные растянутые стержни, обрываемые в пролете, должны заводиться за точку теоретического обрыва (т. е. за сечение, нормальное к оси элемента, в котором эти стержни пере-

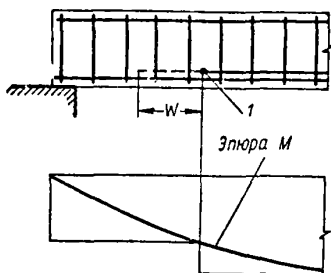


Рис. 3.13. Обрыв растянутых стержней в пролете

1 — точка теоретического обрыва стержня

стают требоваться по расчету на изгибающий момент) (рис. 3.13) на длину не менее $20d$ и не менее величины w , которая для элементов постоянного сечения определяется по формуле

$$w = \frac{Q - R_a F_o \sin \alpha}{2 q_{xw}} + 5d, \quad (3.42)$$

где Q — расчетная поперечная сила в сечении, нормальном к оси элемента, проходящем через точку теоретического обрыва стержня;

F_o — площадь сечения отогнутых стержней в том же сечении элемента;

q_{xw} — интенсивность поперечного армирования на участке w , определяемая по формуле (3.39).

Кроме того, должны быть учтены требования п. 7.37.

Для сплошной равномерно распределенной нагрузки p , предусмотренной в п. 3.22, при определении мест обрыва надпорных стержней со стороны приложения сплошной нагрузки вместо величины q_{xw} в формулу (3.42) следует подставлять величину $(q_{xw} + p)$.

3.34. В однопролетных свободнолежащих балках постоянного по длине сечения, армированных сварными

каркасами и рассчитываемых на равномерно распределенную нагрузку p , рабочую продольную арматуру можно обрывать в количестве 25% на расстоянии от опоры

$$l_{01} = 0,25 \left(1 - 0,5 \frac{p}{q_{xw}} \right) l - 5d$$

и в количестве 50% на расстоянии от опоры

$$l_{02} = 0,25 \left(0,6 - 0,7 \frac{p}{q_{xw}} \right) l - 5d,$$

где q_{xw} — определяется по формуле (3.39);
 l — пролет балки.

Примеры расчета

Расчет сечений, наклонных к продольной оси элемента, по изгибающему моменту

Пример 3.16. Дано: примыкание сборной железобетонной второстепенной балки перекрытия к ригелю осуществляется при помощи подрезки, как показано на рис. 3.14; балка прямоугольного сечения, рабочая высота балки в сечении с консолью $h_0 = 15$ см, ширина балки

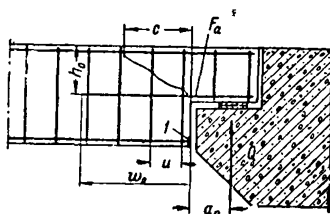


Рис. 3.14. Конструкция опорного участка железобетонной балки с подрезкой

I — анкер

$b = 20$ см; бетон марки 200 ($R_{\text{н}} = 100$ кг/см²); поперечные стержни из стали класса А-I ($R_{\text{а}} = 2100$ кг/см²), диаметром 8 мм, по два в сечении ($F_{\text{х}} = 1,01$ см²); шаг хомутов 10 см; продольная рабочая арматура из стали класса А-II ($R_{\text{а}} = 2700$ кг/см²); расчетная поперечная сила на опоре $Q = 2,65$ т; $a_0 = 15$ см.

Требуется определить необходимую площадь сечения продольной рабочей арматуры подрезки, а также длину ее заведения за конец подрезки из условия обеспечения прочности наклонного сечения, проходящего через входящий угол подрезки, на действие изгибающего момента.

Расчет. Вычисляем значение

$$q_{xw} = \frac{R_a F_x}{u} = \frac{2100 \cdot 1,01}{10} = 212 \text{ кг/см.}$$

Определяем длину проекции наиболее опасного наклонного сечения до центра тяжести сжатой зоны по формуле (3.40) в предположении отсутствия нагрузки в пределах этого сечения:

$$c = \frac{Q + 0,5q_{xw}u}{q_{xw}} = \frac{2650 + 0,5 \cdot 212 \cdot 10}{212} = 17,5 \text{ см.}$$

Тогда изгибающий момент в нормальном сечении, проходящем через центр тяжести сжатой зоны наклонного сечения, равен:

$$M = Q(c + a_0) = 2,65(0,175 + 0,15) = 0,86 \text{ тм.}$$

В соответствии с п. 3.30 определяем плечо внутренней пары сил z для нормального сечения с рабочей высотой $h_0 = 15 \text{ см}$ и моментом $M = 0,86 \text{ тм}$ (см. п. 3.6):

$$A_0 = \frac{M}{R_n b h_0^2} = \frac{86000}{100 \cdot 20 \cdot 15^2} = 0,191.$$

По табл. 3.7 при $A_0 = 0,191$ находим $\gamma = 0,893$. Тогда $z = \gamma h_0 = 0,893 \cdot 15 = 13,4 \text{ см}$.

Определяем площадь сечения рабочей продольной арматуры F_a , пересекающей наклонное сечение, из условия (3.38):

$$F_a = \frac{M - q_{xw} \frac{c(c-u)}{2}}{R_a z} = \frac{86000 - 212 \cdot 0,5 \cdot 17,5(17,5 - 10)}{2700 \cdot 13,4} = 1,99 \text{ см}^2.$$

Принимаем $2\varnothing 12$ ($F_a = 2,26 \text{ см}^2$).

Определяем необходимую длину заведения продольной растянутой арматуры за конец подрезки по формуле (3.41):

$$\omega_0 = \frac{2Q + q_{xw} a_0}{q_{xw}} + 10d = \frac{2 \cdot 2650 + 212 \cdot 15}{212} + 10 \cdot 1,2 = 40 + 12 = 52 \text{ см.}$$

Пример 3.17. Дано: ригель многоэтажной рамы с эпюрами расчетных изгибающих моментов и расчетных поперечных сил от равномерно распределенной нагруз-

ки $p = 17 \text{ т/м}$ (рис. 3.15); бетон марки 300 ($R_n = 160 \text{ кг/см}^2$); опорная продольная арматура из горячекатаной стали класса А-III ($R_a = 3400 \text{ кг/см}^2$), с площадью сечения $F_a = 24,13 \text{ см}^2$ ($3\varnothing 32$); поперечная арматура из горячекатаной стали класса А-I ($R_a = 2100 \text{ кг/см}^2$), диаметром 10 мм, по 3 стержня в сечении ($F_x = 2,36 \text{ см}^2$) с шагом $u = 15 \text{ см}$.

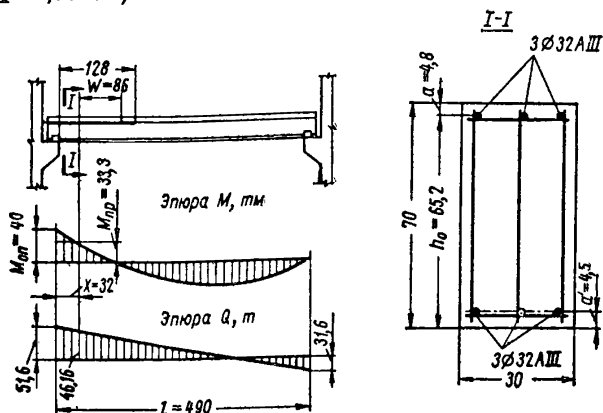


Рис. 3.15. Ригель многоэтажной рамы с эпюрами изгибающих моментов и поперечных сил

Требуется определить расстояние от опоры до места обрыва первого стержня опорной арматуры.

Расчет. Определяем предельный изгибающий момент в ригеле, растягивающий опорную арматуру, без учета первого обрываемого стержня из условия (3.3)

$$M_{np} = R_a F_a (h_0 - a') = 3400 \cdot 16,08 (65,2 - 4,5) = 3\,330\,000 \text{ кг} \cdot \text{см}.$$

По эпюре моментов определяем расстояние x от опоры до места теоретического обрыва первого стержня из условия $M = M_{np}$; $x = 32 \text{ см}$.

Определяем величину q_{xw} :

$$q_{xw} = \frac{R_a F_x}{u} = \frac{2100 \cdot 2,36}{15} = 330 \text{ кг/см}.$$

Поперечная сила в месте теоретического обрыва $Q = 46,16 \text{ т}$.

Определяем по формуле (3.42) длину w , на которую надо завести обрываемый стержень за точку теоретического обрыва:

$$w = \frac{Q}{2q_{xw}} + 5d = \frac{46160}{2 \cdot 330} + 5 \cdot 3,2 = 86 \text{ см} > 20d = 20 \cdot 3,2 = 64 \text{ см}.$$

Следовательно, из условия (3.42) расстояние от опоры до места обрыва стержня может быть принято равным: $x + w = 32 + 86 = 118 \text{ см}$.

Определяем необходимое расстояние от места обрыва стержня до вертикального сечения, в котором он используется полностью (т. е. до опорного сечения), согласно п. 7.37. Это расстояние должно быть не менее l_n (см. табл. 7.4), $l_n = 40d = 40 \cdot 3,2 = 128 \text{ см} > 118 \text{ см}$; в соответствии с этим обрываем стержень на расстоянии 128 см от опоры.

ЦЕНТРАЛЬНО И ВНЕЦЕНТРЕННО СЖАТЫЕ ЭЛЕМЕНТЫ СИММЕТРИЧНОГО СЕЧЕНИЯ ПРИ РАСПОЛОЖЕНИИ ПРОДОЛЬНОЙ СИЛЫ В ПЛОСКОСТИ СИММЕТРИИ

Общие положения

3.35 (7.46). Расчет сжатых элементов при $e_0 \leq \frac{l_0}{600}$ производится как центрально сжатых элементов согласно указаниям пп. 3.40 и 3.41.

Расчет сжатых элементов при $e_0 > \frac{l_0}{600}$, производится как внецентренно сжатых элементов в соответствии с указаниями пп. 3.42—3.55.

3.36 (7.51). При гибкости внецентренно сжатого элемента в плоскости, перпендикулярной плоскости изгиба $\frac{l_0}{r}$ (для прямоугольных элементов $\frac{l_0}{b}$), превышающей гибкость в плоскости изгиба $\frac{l_0}{r_n} \left(\frac{l_0}{h} \right)$, производится проверка прочности внецентренно сжатого элемента на центральное сжатие согласно указаниям п. 3.40 (здесь r_n и r — радиусы инерции сечения соответственно в плоскости изгиба и в перпендикулярной ей плоскости).

3.37 (7.5). Значения расчетных длин l_0 железобетонных элементов допускается принимать:

Таблица 3.1(19)

Расчетные длины l_0 колонн одноэтажных промышленных зданий при жестких покрытиях (из железобетонных, армопенобетонных и тому подобных плит) и колонн эстакад

Характеристика колонн		Расчетная длина l_0 колонн при расчете их в плоскости			
		несущих конструкций покрытий (ферм, балок и т. п.) или перпендикулярной к оси эстакад	оси продольного ряда колонн или параллельной оси эстакады		
			при отсутствии	при наличии	
		связей в плоскости продольного ряда колонн			
Для зданий с мостовыми кранами	Подкрановая часть колонн при подкрановых балках	разрезных	$1,5 H_H$	$1,2 H_H$	$0,8 H_H$
		неразрезных	$1,2 H_H$	$0,8 H_H$	
	Надкрановая часть колонн при подкрановых балках	разрезных	$2,5 H_B$	$2 H_B$	$1,5 H_B$
		неразрезных	$2 H_B$	$1,5 H_B$	
Для зданий без мостовых кранов	однопролетных	$1,5 H$	$1,2 H$	H	
	двух- и многопролетных	$1,2 H$			

Характеристика колонн	Расчетная длина l_0 колонн при расчете их в плоскости			
	несущих конструкций покрытий (ферм, балок и т. п.) или перпендикулярной к оси эстакад	оси продольного ряда колонн или параллельной оси эстакады		
		при отсутствии	при наличии	
		связей в плоскости продольного ряда колонн		
Для открытых крановых эстакад при подкрановых балках	разрезных	$2 H_n$	$1,5 H_n$	H_n
	неразрезных	$1,5 H_n$	H_n	—
		при отсутствии	при наличии	
		анкерных опор		
Для открытых эстакад под трубопроводы при соединении колонн с пролетным строением	шарнирном	$2 H$	$2 H$	H
	жестком	$1,5 H$	$1,5 H$	$0,7 H$

Примечания: 1. В таблице приняты следующие обозначения: H — полная высота колонны, считая от верха фундамента; H_n — высота подкрановой части колонны от верха фундамента до низа подкрановой балки; H_B — высота надкрановой части колонн: при сборной конструкции — от низа подкрановой балки до верха колонны; при монолитной конструкции — от верха подкрановой балки до верха колонны.

2. Значения расчетных длин колонн крановых цехов даны для случая расчета их с учетом крановой нагрузки; если расчет производится без учета крановой нагрузки, то расчетные длины колонн следует принимать как для зданий без мостовых кранов; при этом для ступенчатых колонн расчетная длина надкрановой части принимается такой же, как и при учете крановой нагрузки.

3. Если ступенчатые колонны (типа применяемых для зданий с мостовыми кранами) применяются в зданиях без мостовых кранов, то расчетная длина верхней части (высотой H_B) принимается равной $2,5 H_B$.

4. Допускается принимать значения расчетных длин, приведенные в табл. 3.1, для двухветвевых колонн с учетом примечаний 2 и 3.

Т а б л и ц а 3.2(20)

Расчетные длины l_0 колонн многоэтажных зданий и сжатых элементов ферм и арок

Наименование элементов		Расчетная длина l_0	
Колонны многоэтажных зданий при числе пролетов не менее двух и отношении ширины здания к его высоте не менее $1/3$ при конструкциях перекрытий	сборных	H	
	монолитных	$0,7 H$	
Сжатые элементы ферм	верхний пояс при расчете в плоскости и из плоскости фермы	l	
	раскосы и стойки при расчете в плоскости фермы	$0,8 l$	
	то же, при расчете из плоскости фермы	l	
Арки	при расчете в плоскости арки	трехшарнирные	$0,58 S$
		двухшарнирные	$0,54 S$
		бесшарнирные	$0,36 S$
	при расчете из плоскости арки	любые	S

Примечания: 1. В таблице приняты следующие обозначения: H — высота этажа (расстояние между центрами узлов); l — для верхнего пояса ферм — расстояние между точками его закрепления, а для стоек и раскосов — длина элементов между центрами узлов ферм; для элементов верхнего пояса ферм при расчете в плоскости фермы — длина элементов между центрами узлов фермы; S — длина арки вдоль ее геометрической оси; при расчете из плоскости арки — длина арки между точками ее закрепления из плоскости.

2. Расчетная длина элементов решетки ферм при расчете из плоскости фермы может приниматься меньше l (но не менее $0,8 l$), если ширина поясов ферм больше ширины элементов решетки и если имеют место мощные узловые соединения.

3. Расчетная длина элементов верхнего пояса ферм и опорных раскосов при расчете их в плоскости фермы может приниматься равной $0,8 l$ при наличии на рассматриваемых элементах местной нагрузки, составляющей значительную долю от общей нагрузки на ферму.

4. Указания настоящей таблицы распространяются на многоэтажные здания при количестве этажей не более 8 и при погонной жесткости ригелей, равной или превышающей погонную жесткость колонн.

Таблица 3.3(21)

Значения коэффициентов φ и $m_{дл}$ для расчета по прочности

l_0/b	≤ 8	10	12	14	16	18	20	22
l_0/D	≤ 7	8,5	10,5	12	14	15,5	17	19
l_0/r	≤ 28	35	42	48	55	62	69	76
φ	1	0,98	0,96	0,93	0,89	0,85	0,81	0,77
$m_{дл}$	1	1	0,96	0,93	0,89	0,85	0,81	0,78

Примечание. В таблице приняты следующие обозначения: l_0 — расчетная длина элемента; D — диаметр круглого сечения; r — наименьший радиус инерции сечения;

а) для колонн одноэтажных промышленных зданий при покрытиях, жестких в своей плоскости (из железобетонных, армопенобетонных и тому подобных плит), а также для эстакад — по табл. 3.1;

б) для колонн многоэтажных зданий при числе пролетов не менее двух и при отношении ширины здания к его высоте не менее $1/3$, а также для элементов железобетонных ферм и арок — по табл. 3.2.

Для случаев, не приведенных в табл. 3.1 и 3.2, значения расчетных длин элементов определяются по специальным инструктивным материалам.

3.38. При расчете центрально и внецентренно сжатых элементов необходимо учитывать влияние продольного изгиба и длительности действия нагрузки согласно указаниям пп. 3.40, 3.54 и 3.55.

3.39 (7.53). Проверка прочности наклонных сечений внецентренно сжатых элементов производится аналогично расчету изгибаемых железобетонных элементов в соответствии с указаниями пп. 3.15—3.34.

Центрально сжатые элементы

3.40 (7.10). Расчет по прочности центрально сжатых элементов (рис. 3.16) с поперечной арматурой в виде отдельных хомутов или приваренных к продольной арма-

центрально и внецентренно сжатых железобетонных элементов

24	26	28	30	32	34	36	38	40
21	22,5	24	26	28	29,5	31	33	34,5
83	90	97	104	111	118	125	132	139
0,73	0,68	0,64	0,59	0,54	0,49	0,44	0,4	0,35
0,74	0,7	0,67	0,63	0,59	0,55	0,52	0,48	0,45

l_0 — расчетная длина элемента; b — наименьший размер прямоугольника инерции сечения.

туре поперечных стержней (рис. 3.17) производится из условия

$$N_{п} \leq \varphi (R_{пр} F + R_{а.с} F_a), \quad (3.43)$$

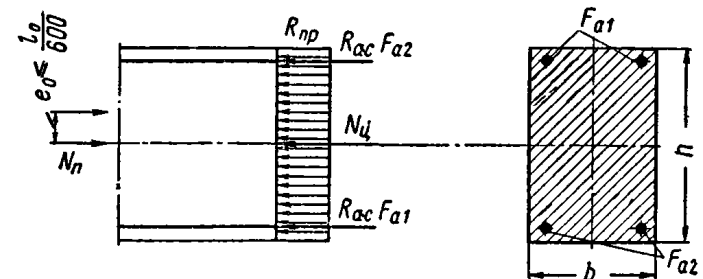


Рис. 3.16. Схема расположения усилий в сечении центрально сжатого железобетонного элемента при расчете его по прочности $N_{п} = R_{пр} F + R_{а.с} F_a$; $F_a = F_{a1} + F_{a2}$

где φ — коэффициент продольного изгиба, принимаемый по табл. 3.3;

$N_{п}$ — приведенная продольная сила, определяемая по формуле

$$N_{п} = \frac{N_{дл}}{m_{дл}} + N_{к}, \quad (3.44)$$

$N_{дл}$ — продольная сила от длительно действующей части нагрузки;

$N_{к}$ — продольная сила от кратковременно действующей части нагрузки;

$m_{дл}$ — коэффициент, учитывающий влияние длительного действия нагрузки, принимаемый по табл. 3.3.

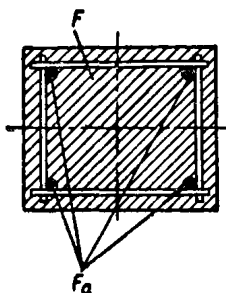
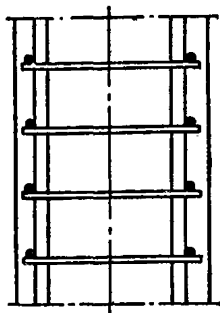


Рис. 3.17. Центально сжатый железобетонный элемент со сварным каркасом, состоящим из продольных и приваренных к ним поперечных стержней

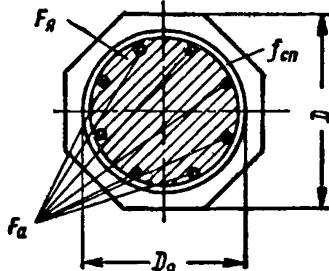
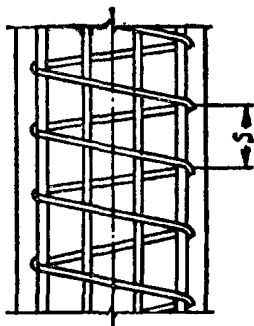


Рис. 3.18. Центально сжатый железобетонный элемент с косвенным армированием в виде спирали

При этом поперечная арматура должна удовлетворять требованиям пп. 7.8—7.10.

Примечание Если площадь сечения продольной арматуры F_a составляет более 3% всей площади сечения элемента F , то в формуле (3.43) величина F заменяется величиной $F - F_a$.

3.41 (7.12). При расчете по прочности центрально сжатых железобетонных элементов сплошного сечения с

косвенной арматурой в виде спиралей или сварных колец (рис. 3.18) должно удовлетворяться условие

$$N \leq R_{\text{пр}} F_{\text{я}} + R_{\text{а.с}} F_{\text{а}} + 2R_{\text{а}}^{\text{с}} F_{\text{сп}}, \quad (3.45)$$

где $F_{\text{я}}$ — площадь сечения бетона, заключенная внутри контура спирали или кольцевой арматуры;

$R_{\text{а}}^{\text{с}}$ — расчетное сопротивление растяжению спиральной (кольцевой) арматуры;

$F_{\text{сп}}$ — приведенное сечение спирали (кольцевой арматуры), равное: $F_{\text{сп}} = \frac{\pi D_{\text{я}} f_{\text{сп}}}{s}$;

$D_{\text{я}}$ — диаметр спирали (колец);

$f_{\text{сп}}$ — площадь поперечного сечения стержня спирали (кольца);

s — шаг спирали (колец).

Расчет по формуле (3.45) производится, когда приведенное сечение спирали составляет не менее 25% площади сечения продольной арматуры и когда одновременно $\frac{l_0}{D} \leq 10$; если хоть одно из этих условий не соблюдается, а также в том случае, если при расчете по формуле (3.45) несущая способность элемента оказывается меньше, чем по формуле (3.43), расчет ведется без учета косвенного армирования в соответствии с указаниями п. 3.40 (в этих случаях применение косвенного армирования не рекомендуется).

Величина предельного усилия для элемента с косвенным армированием не должна превышать полуторного значения предельного усилия, определяемого по формуле (3.43). При этом спиральная арматура должна удовлетворять требованиям п. 7.11.

Примеры расчета

Центрально сжатые элементы

Пример 3.18. Дано: колонна с размером сечения 40×40 см; расчетная длина $l_0 = 6$ м; бетон марки 200 ($R_{\text{пр}} = 80$ кг/см²); продольная арматура из горячекатаной стали класса А-II ($R_{\text{а.с}} = 2700$ кг/см²); расчетная продольная сила — от длительно действующей части нагрузки $N_{\text{дл}} = 130$ т, от кратковременно действующей части нагрузки $N_{\text{к}} = 20$ т.

Требуется определить площадь сечения продольной арматуры.

Расчет. Из табл. 3.3 по отношению $\frac{l_0}{b} = \frac{600}{40} = 15$ находим коэффициент $\varphi = 0,91$ и $m_{дл} = 0,91$.

Определяем по формуле (3.44) величину приведенной продольной силы $N_{п}$:

$$N_{п} = \frac{N_{дл}}{m_{дл}} + N_{к} = \frac{130}{0,91} + 20 = 163 \text{ т.}$$

Требуемую площадь арматуры определяем из условия (3.43):

$$F_a = \frac{\frac{N_{п}}{\varphi} - R_{пр} F}{R_{а.с}} = \frac{\frac{163\,000}{0,91} - 80 \cdot 40 \cdot 40}{2700} = 18,9 \text{ см}^2.$$

Принимаем $4 \varnothing 25$ ($F_a = 19,64 \text{ см}^2$).

Пример 3.19. Дано: колонна круглого сечения со спиральной арматурой; диаметр колонны $D = 30 \text{ см}$; расчетная длина $l_0 = 2,5 \text{ м}$; бетон марки 200 ($R_{пр} = 80 \text{ кг/см}^2$); продольная арматура из горячекатаной стали класса А-II ($R_{а.с} = 2700 \text{ кг/см}^2$), общей площадью $F_a = 12 \text{ см}^2$; спиральная арматура из горячекатаной стали класса А-I ($R_a^c = 2100 \text{ кг/см}^2$) диаметром 8 мм ; $f_{сп} = 0,503 \text{ см}^2$, шаг спирали $s = 5 \text{ см}$, диаметр спирали $D_{я} = 25 \text{ см}$; расчетная продольная сила $N = 100 \text{ т}$.

Требуется проверить прочность колонны.

Расчет. Определяем приведенное сечение спиральной арматуры по формуле

$$F_{сп} = \frac{\pi D_{я} f_{сп}}{s} = \frac{3,14 \cdot 25 \cdot 0,503}{5} = 7,9 \text{ см}^2.$$

Так как $F_{сп} = 7,9 \text{ см}^2 > 0,25 F_a = 0,25 \cdot 12 = 3 \text{ см}^2$, а также $\frac{l_0}{D} = \frac{250}{30} = 8,3 < 10$, согласно п. 3.41 расчет производим с учетом спиральной арматуры, при этом должны удовлетворяться требования п. 7.11: $s = 5 \text{ см} \leq \frac{D_{я}}{5} = 5 \text{ см}$ и $s = 5 \text{ см} < 8 \text{ см}$.

Проверку прочности при учете спиральной арматуры производим из условия (3.45):

$$R_{пр} F_{я} + R_{а.с} F_a + 2R_a^c F_{сп} = \frac{80 \cdot 3,14 \cdot 25^2}{4} + 2700 \cdot 12 + 2 \cdot 2100 \cdot 7,9 = 104\,800 \text{ кг} = 104,8 \text{ т} > N = 100 \text{ т};$$

при этом предельная продольная сила при учете спиральной арматуры не должна превышать полуторного значения предельной продольной силы без учета спиральной арматуры, т. е., принимая $\varphi=1$, согласно формуле (3.43) имеем

$$1,5\varphi(R_{пр}F + R_{a.c}F_a) = 1,5\left(80 \frac{3,14 \cdot 30^2}{4} + 2700 \cdot 12\right) = \\ = 133\,300 \text{ кг} = 133,3 \text{ т} > 104,8 \text{ т},$$

т. е. прочность колонны обеспечена.

Внецентренно сжатые элементы

Расчет прямоугольных сечений с симметричной арматурой (рис. 3.19)

3.42 (7.48). Проверка прочности прямоугольных сечений с симметричной арматурой производится следующим образом в зависимости от высоты сжатой зоны

$$x = \frac{N_n}{R_n b}.$$

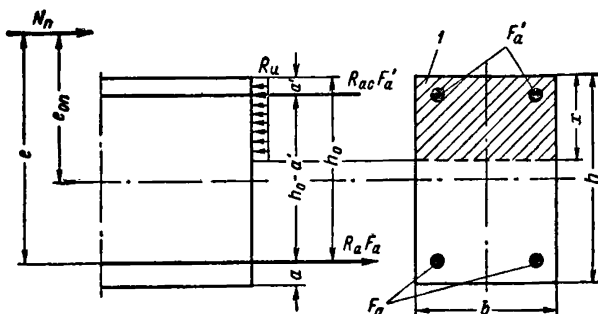


Рис. 3.19. Схема, принимаемая при расчете по прочности внецентренно сжатого железобетонного элемента прямоугольного сечения

1 — сжатая зона

а) При $x \leq 0,55 h_0$ (первый случай внецентренного сжатия) прочность сечения проверяется из условия

$$N_n e \leq R_n b x \left(h_0 - \frac{x}{2} \right) + R_{a.c} F'_a (h_0 - a'). \quad (3.46)$$

Если $x < 2a'$, прочность сечения проверяется из условия

$$N_{\text{п}} [e - (h_0 - a')] \leq R_a F_a (h_0 - a'). \quad (3.47)$$

Если при этом высота сжатой зоны, определенная без учета сжатой арматуры по формуле

$$x = \frac{N_{\text{п}} + R_a F_a}{R_{\text{и}} b} < 2a',$$

то прочность сечения может проверяться из условия

$$N_{\text{п}} [e - (h_0 - 0,5x)] \leq R_a F_a (h_0 - 0,5x). \quad (3.48)$$

б) При $x > 0,55 h_0$ (второй случай внецентренного сжатия) прочность сечения проверяется из условия

$$N_{\text{п}} e \leq 0,4 R_{\text{и}} b h_0^2 + R_{\text{а.с}} F'_a (h_0 - a'). \quad (3.49)$$

Величина эксцентриситета e вычисляется по формуле

$$e = e_{\text{оп}} \eta + \frac{h_0 - a'}{2}. \quad (3.50)$$

В формулах (3.46) — (3.50) и последующих:

$N_{\text{п}}$ — приведенная продольная сила;

$e_{\text{оп}}$ — ее приведенный эксцентриситет относительно центра тяжести сечения; $N_{\text{п}}$ и $e_{\text{оп}}$ определяются с учетом длительности действия нагрузки согласно п. 3.55;

η — коэффициент продольного изгиба, определяемый согласно п. 3.54.

Предельная продольная сила, которую может воспринять сечение при заданном эксцентриситете при втором случае внецентренного сжатия, определяется по формуле

$$N_{\text{пр}} = \frac{0,4 R_{\text{и}} b h_0^2 + R_{\text{а.с}} F'_a (h_0 - a')}{e}. \quad (3.49')$$

3.43. Определение требуемого количества симметричной арматуры производится следующим образом в зависимости от высоты сжатой зоны $x = \frac{N_{\text{п}}}{R_{\text{и}} b}$:

а) При $2a' \leq x \leq 0,55 h_0$

$$F_a = F'_a = \frac{N_{\text{п}} [e - (h_0 - 0,5x)]}{R_a (h_0 - a')}; \quad (3.51)$$

б) При $x < 2a'$

$$F_a = F'_a = \frac{N_{\text{п}} [e - (h_0 - a')]}{R_a (h_0 - a')}. \quad (3.52)$$

Если при этом высота сжатой зоны, определенная без учета сжатой арматуры, $x = \frac{N_{\text{п}} + R_{\text{а}} F_{\text{а}}}{R_{\text{и}} b} < 2 a'$, то количество арматуры может быть уменьшено исходя из формулы

$$F_{\text{а}} = F'_{\text{а}} = \frac{N_{\text{п}} [e - (h_0 - 0,5x)]}{R_{\text{а}} (h_0 - 0,5x)}. \quad (3.53)$$

Высота сжатой зоны x здесь может вычисляться по формуле

$$x = \alpha h_0,$$

где α определяется по табл. 3.7 в зависимости от значения

$$A_0 = \frac{N_{\text{п}} e}{R_{\text{и}} b h_0^2};$$

в) При $x > 0,55 h_0$

$$F'_{\text{а}} = F_{\text{а}} = \frac{N_{\text{п}} e - 0,4 R_{\text{и}} b h_0^2}{R_{\text{а.с}} (h_0 - a')}. \quad (3.54)$$

Величина эксцентриситета e вычисляется по формуле (3.50).

Подбор арматуры производится путем последовательных приближений, так как величина коэффициента η зависит от площади сечения арматуры $F_{\text{а}}$. В первом приближении рекомендуется при вычислении коэффициента η принимать $C = 400$.

Необходимое количество арматуры можно определять с помощью графика 3.3.

При этом площадь сечения арматуры вычисляется по формуле

$$F_{\text{а}} = F'_{\text{а}} = \mu_{\text{а}} \frac{R_{\text{и}} b h_0}{R_{\text{а}}}, \quad (3.55)$$

где $\mu_{\text{а}}$ определяется по графику 3.3 в зависимости от значений

$$m = \frac{M_{\text{п}} \eta}{R_{\text{и}} b h_0^2} \text{ и } n = \frac{N_{\text{п}}}{R_{\text{и}} b h_0}.$$

Значения $M_{\text{п}}$ и $N_{\text{п}}$ определяются с учетом влияния длительности действия нагрузки согласно п. 3.55, коэффициент продольного изгиба η определяется согласно п. 3.54.

Для элементов с продольной арматурой из горячекатаной стали класса А-III необходимое количество продольной арматуры рекомендуется определять с помощью графиков 3.4, не прибегая к последовательным приближениям.

При этом площадь сечения арматуры вычисляется по формуле

$$F_a = F'_a = \mu b h_0, \quad (3.55')$$

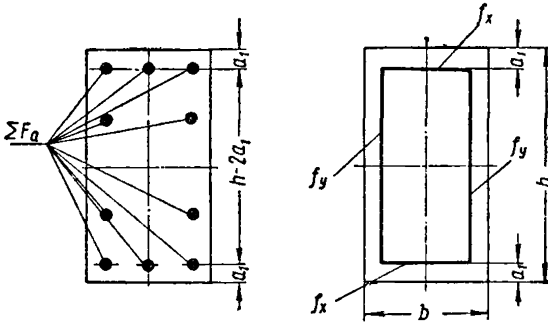


Рис. 3.20. Схема, принимаемая при расчете по прочности внецентренно сжатого элемента прямоугольного сечения с арматурой, распределенной по периметру сечения

где μ определяется по графику 3.4 в зависимости от значений

$$m = \frac{M_{\Pi}}{R_n b h_0^2}, \quad n = \frac{N_{\Pi}}{R_n b h_0} \text{ и } \lambda = \frac{l_0}{h}.$$

Значения M_{Π} и N_{Π} определяются с учетом влияния длительности действия нагрузки согласно п. 3.55.

3.44. При наличии арматуры, расположенной по периметру сечения, расчет внецентренно сжатых элементов допускается производить по формулам (3.56) — (3.58), рассматривая всю арматуру как равномерно распределенную по линиям центров тяжести стержней (рис. 3.20).

При этом площадь сечения арматуры f_y , расположенной у одной из граней, параллельных плоскости изгиба, принимается равной:

$$f_y = f_{ny} (\rho + 1),$$

где $f_{п.у}$ — площадь одного промежуточного стержня арматуры f_y ; при разных диаметрах промежуточных стержней принимается средний диаметр промежуточных стержней;

p — количество промежуточных стержней, расположенных у одной грани.

Площадь сечения арматуры f_x , расположенной у одной из граней, нормальных к плоскости изгиба, равна:

$$f_x = \frac{\Sigma F_a}{2} - f_y,$$

где ΣF_a — площадь всей арматуры в сечении элемента.

а) При $\alpha_1 = \frac{n\lambda + \alpha_y}{\lambda + 2\alpha_y} \leq \alpha_{1\max}$ (первый случай внецентренного сжатия) прочность сечения проверяется из условия

$$N_{п} e_{0п} \eta \leq R_{п} b h^2 \left[0,5 \alpha_1 (1 - \alpha_1) + \frac{\alpha_y}{\lambda} (\alpha_1 - \delta) (1 - \alpha_1 - \delta) + 2\alpha_x \lambda \right], \quad (3.56)$$

где

$$n = \frac{N_{п}}{R_{п} b h}; \quad \alpha_x = \frac{R_a f_x}{R_{п} b h}; \quad \alpha_y = \frac{R_a f_y}{R_{п} b h};$$

$$\delta = \frac{\alpha_1}{h}; \quad \lambda = 0,5 - \delta \quad (\text{см. рис. 3.20});$$

$\alpha_{1\max}$ определяется по табл. 3.12.

Если при этом $\alpha_1 \leq 2\delta$, прочность сечения проверяется из условия

$$N_{п} e_{0п} \eta \leq R_{п} b h^2 [2\lambda (\alpha_x + \alpha_y) + n\lambda]. \quad (3.56')$$

б) Если $\alpha_1 > \alpha_{1\max}$ (второй случай внецентренного сжатия), прочность сечения проверяется следующим образом:
при

$$\frac{e_{0п} \eta}{h} \geq \frac{m_{гp}}{n_{п}}$$

$$N_{п} e_{0п} \eta \leq R_{п} b h^2 [m_{гp} + c_1 (n_{гp} - n)], \quad (3.57)$$

где

$$n_{гp} = \alpha_{1\max} + \frac{\alpha_y}{\lambda} (\alpha_{1\max} - \delta);$$

$$m_{гp} = 0,125 + 0,5\lambda\alpha_y + 2\lambda\alpha_x;$$

$$c_1 = 0,5 (\alpha_{1\max} - \delta),$$

при этом предельная продольная сила, которая может быть воспринята сечением при заданном эксцентриситете, равняется:

$$N_{\text{пр}} = R_n bh \frac{m_{\text{гп}} + n_{\text{гп}} c_1}{\frac{e_{0\text{п}} \eta}{h} + c_1}; \quad (3.57')$$

при

$$\frac{e_{0\text{п}} \eta}{h} < \frac{m_{\text{гп}}}{n_{\text{гп}}}.$$

$$N_{\text{п}} e_{0\text{п}} \eta \leq R_n bh^2 c_2 (n_{\text{ц}} - n), \quad (3.58)$$

где

$$n_{\text{ц}} = 0,8 + 2(\alpha_y + \alpha_x),$$

$$c_2 = \frac{m_{\text{г.с}}}{n_{\text{ц}} - n_{\text{гп}}},$$

при этом предельная продольная сила, которая может быть воспринята сечением при заданном эксцентриситете, равняется:

$$N_{\text{пр}} = R_n bh \frac{n_{\text{ц}} c_2}{\frac{e_{0\text{п}} \eta}{h} + c_2}. \quad (3.58')$$

Значения $N_{\text{п}}$ и $e_{0\text{п}}$ определяются с учетом длительности действия нагрузок согласно п. 3.55, коэффициент продольного изгиба η определяется согласно п. 3.54.

Примечание. При расположении арматуры в пределах крайних четвертей высоты $h-2a_1$ (рис. 3.20) расчет производится согласно указаниям пп. 3.42, 3.43, принимая арматуру F_a и F'_a сосредоточенной по линиям их центров тяжести.

Расчет прямоугольных сечений с несимметричной арматурой

3.45. Проверка прочности прямоугольных сечений с несимметричной арматурой производится в соответствии с указаниями п. 3.42, при этом высота сжатой зоны определяется по формуле

$$x = \frac{N_{\text{п}} + R_a (F_a - F'_a)}{R_n b}.$$

В качестве расчетной сжатой арматуры принимается арматура, расположенная по одну сторону с продольной

силой относительно точки приложения равнодействующей всех внутренних усилий в бетоне и арматуре $N_{\text{ц}}$ при равномерно сжатом сечении (см. рис. 3.16); величина e в условиях (3.46)—(3.49) вычисляется по формуле $e = e_{\text{оп}}\eta + c$,

где $e_{\text{оп}}$ — расстояние от продольной силы $N_{\text{п}}$ до силы $N_{\text{ц}}$, определяемое по п. 3.55;

c — расстояние от равнодействующей усилий в растянутой (слабосжатой) арматуре до силы $N_{\text{ц}}$, определяемое по формуле

$$c = \frac{(h - a - a')(0,5R_{\text{пр}}F + R_{\text{а.с}}F'_a)}{R_{\text{пр}}F + R_{\text{а.с}}(F_a + F'_a)};$$

η — см. п. 3.54.

При больших значениях $e_{\text{оп}}$ (когда $e_{\text{с.п.}} > \frac{h}{2}$) или при небольшой разнице в площадях сечений F_a и F'_a величины $e_{\text{оп}}$ и c определяются относительно центра тяжести бетонного сечения.

3.46. Определение требуемой площади сечения сжатой арматуры при заданных размерах прямоугольного сечения производится по формуле

$$F'_a = \frac{N_{\text{п}}e - 0,4R_{\text{н}}bh_0^2}{R_{\text{а.с}}(h_0 - a')}. \quad (3.59)$$

Если при расчете по формуле (3.59) величина F'_a получается равной нулю или отрицательной, это означает, что арматуры, воспринимающей сжимающие усилия, по расчету не требуется.

3.47. Определение требуемой площади сечения растянутой арматуры производится по формуле

$$F_a = \frac{\alpha R_{\text{н}}bh_0 - N_{\text{п}}}{R_{\text{а}}} + F'_a; \quad (3.60)$$

α определяется по табл. 3.7 в зависимости от значения

$$A_0 = \frac{N_{\text{п}}e - R_{\text{а.с}}F'_a(h_0 - a')}{R_{\text{н}}bh_0^2}.$$

При этом должно удовлетворяться условие $A_0 \leq 0,4$. Если $\alpha < \frac{2a'}{h_0}$, площадь сечения растянутой арматуры определяется согласно указаниям п. 3.43«б».

При подборе растянутой арматуры должна учитываться фактическая площадь сечения сжатой арматуры F'_a . Если принятая площадь сечения сжатой арматуры близка к требуемой по расчету из формулы (3.59), площадь сечения растянутой арматуры допускается определять по формуле

$$F_a = \frac{0,55R_n b h_0 - N_n}{R_a} + F'_a. \quad (3.61)$$

Если при расчете по формулам (3.60) или (3.61) величина F_a получается равной нулю или отрицательной, это означает, что арматуры, воспринимающей растягивающие усилия, по расчету не требуется.

*Расчет двутавровых сечений
с симметричной арматурой (рис. 3.21)*

3.48. Проверка прочности двутавровых сечений с симметричной арматурой производится следующим образом. Если соблюдается условие

$$N_n \leq R_n b'_n h'_n \quad (3.62)$$

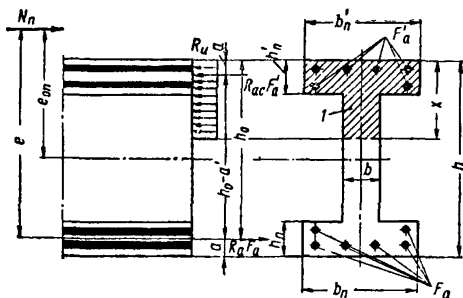


Рис. 3.21. Схема, принимаемая при расчете по прочности внецентренно сжатого по I-му случаю железобетонного элемента двутаврового сечения

I — сжатая зона

(т. е. нейтральная линия проходит в пределах полки), то прочность сечения проверяется как для прямоугольного сечения шириной b'_n согласно указаниям п. 3.42. При этом необходимо определить по табл. 3.9 значение

коэффициента $A_{св}$; если оно лежит ниже жирной черты, то должно соблюдаться условие

$$N_n e \leq (A_{св} + 0,4) R_n b h_0^2 + R_{а.с} F'_a (h_0 - a')$$

(сжатая арматура F'_a здесь учитывается лишь при $x \geq 2a'$).

Если условие (3.62) не соблюдается (т. е. нейтральная линия проходит в ребре), то прочность сечения проверяется следующим образом в зависимости от высоты сжатой зоны

$$x = \frac{N_n - R_{np} h'_n (b'_n - b)}{R_n b}.$$

а) При $x \leq 0,55 h_0$ (первый случай внецентренного сжатия) прочность сечения проверяется из условия

$$N_n e \leq R_n b x (h_0 - 0,5x) + R_{np} h'_n (b'_n - b) (h_0 - 0,5h'_n) + R_{а.с} F'_a (h_0 - a'). \quad (3.63)$$

б) При $x > 0,55 h_0$ (второй случай внецентренного сжатия) прочность сечения проверяется из условия

$$N_n e \leq 0,4 R_n b h_0^2 + R_{np} h'_n (b'_n - b) (h_0 - 0,5h'_n) + R_{а.с} F'_a (h_0 - a'). \quad (3.64)$$

При этом, если

$$e < \frac{0,4 R_n b h_0^2 + R_{np} h'_n (b'_n - b) (h_0 - 0,5h'_n) + R_{а.с} F'_a (h_0 - a')}{0,55 R_n b h_0 + R_{np} h'_n (b'_n - b) + R_{а.с} F'_a},$$

то прочность сечения может проверяться с учетом полки, расположенной у менее сжатой грани, из условия

$$N_n e \leq 0,4 R_n b h_0^2 + R_{np} h'_n (b'_n - b) (h_0 - 0,5h'_n) + R_{np} S_{yш} + R_{а.с} F'_a (h_0 - a'), \quad (3.65)$$

где

$$S_{yш} = 0,5 (h_n - a)^2 (b_n - b),$$

но не более $0,05 b h_0^2$.

3.49. Определение требуемого количества симметричной арматуры производится следующим образом.

При соблюдении условия (3.62) подбор арматуры производится как для прямоугольного сечения шириной b'_n согласно указаниям п. 3.43. При этом, если значение

$A_{св}$, определенное по табл. 3.9, лежит ниже жирной черты и $\alpha = \frac{x}{h_0} = \frac{N_{п}}{R_{н} b'_{п} h_0} > \alpha_1$, где α_1 определяется по табл. 3.7 в зависимости от значения $A_{01} = \frac{0,4 + A_{св}}{b'_{п}/b}$, то площадь сечения арматуры определяется по формуле

$$F_a = F'_a = \frac{N_{п} e - A_{01} R_{н} b'_{п} h_0^2}{R_a (h_0 - a')}. \quad (3.66)$$

Если условие (3.62) не соблюдается, подбор арматуры производится следующим образом в зависимости от величины

$$\alpha = \frac{N_{п}}{R_{н} b h_0} - \alpha_{св}.$$

а) При $\alpha \leq 0,55$

$$F_a = F'_a = \frac{N_{п} e - (A_0 + A_{св}) R_{н} b h_0^2}{R_a (h_0 - a')}. \quad (3.67)$$

A_0 определяется по табл. 3.7 в зависимости от значения α ; $\alpha_{св}$ и $A_{св}$ определяются по табл. 3.9.

б) При $\alpha > 0,55$

$$F_a = F'_a = \frac{N_{п} e - (0,4 + A_{св}) R_{н} b h_0^2}{R_a (h_0 - a')}. \quad (3.68)$$

Если при этом

$$e < \frac{(0,4 + A_{св}) R_{н} b h_0^2 + R_{a.c} F'_a (h_0 - a')}{(0,55 + \alpha_{св}) R_{н} b h_0 + R_{a.c} F'_a},$$

то количество арматуры может быть уменьшено, исходя из формулы

$$F_a = F'_a = \frac{N_{п} e - (0,4 + A_{св} + A_{уш}) R_{н} b h_0^2}{R_a (h_0 - a')}. \quad (3.69)$$

Величина $A_{уш}$ (для полки, расположенной у менее сжатой грани) определяется по формуле

$$A_{уш} = \frac{0,4 (b_{п} - b) (h_{п} - a)^2}{b h_0^2},$$

но принимается не более 0,05.

Расчет кольцевых сечений (рис. 3.22)

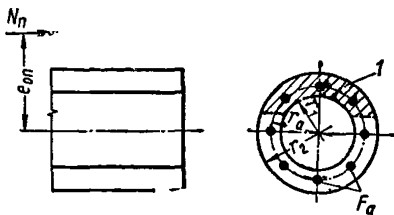
3.50 (7.49). Проверка прочности кольцевых сечений с арматурой, равномерно распределенной по окружности, производится следующим образом в зависимости от величины $n = \frac{N_n}{R_n F}$.

а) При $n \leq 0,5$

$$N_n e_{0n} \eta \leq A_{0к} r_{ср} R_n F, \quad (3.70)$$

Рис. 3.22. Схема, принимаемая при расчете по прочности внецентрично сжатого по 1-му случаю элемента кольцевого сечения

1 — сжатая зона



где $A_{0к}$ — величина, определяемая по табл. 3.13 в зависимости от значений

$$\alpha = \frac{R_a F_a}{R_n F} \text{ и } n;$$

F_a — площадь всей продольной арматуры;

$r_{ср} = \frac{r_1 + r_2}{2}$ — средний радиус кольцевого сечения;

η — коэффициент продольного изгиба элемента (см. п. 3.54).

б) При $n > 0,5$

$$N_n (e_{0n} \eta + r_{ср}) \leq (R_{np} F + k_a R_a F_a) r_{ср}, \quad (3.71)$$

где при $e_{0n} \eta < r_{ср}$ принимается

$$k_a = 1 - \frac{e_{0n} \eta}{3r_{ср}},$$

а при $e_{0n} \eta \geq r_{ср}$

$$k_a = \frac{2}{3}.$$

3.51. Требуемое количество продольной арматуры при заданных размерах кольцевого сечения определяется следующим образом в зависимости от величины

$$n = \frac{N_n}{R_n F}.$$

а) При $n \leq 0,5$

$$F_a = \alpha \frac{R_n F}{R_a}, \quad (3.72)$$

где α определяется по табл. 3.13 в зависимости от значений

$$A_{ок} = \frac{N_n e_{оп} \eta}{r_{ср} R_n F} \text{ и } n.$$

б) При $n > 0,5$

$$F_a = \frac{N_n \left(\frac{e_{оп} \eta}{r_{ср}} + 1 \right) - R_{пр} F}{k_a R_a}, \quad (3.73)$$

где k_a определяется согласно п. 3.50.

Примечание. Указания пп. 3.50 и 3.51 распространяются на сечения с отношением $\frac{r_1}{r_2} \geq 0,5$ при числе продольных стержней в поперечном сечении элемента не менее 6.

Расчет круглых сечений (рис. 3.23)

3.52. Проверка прочности круглых сечений с арматурой, равномерно распределенной по окружности, про-

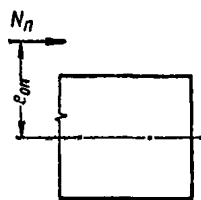


Рис. 3.23. Схема, принимаемая при расчете по прочности внецентренно сжатого элемента круглого сечения

1 — сжатая зона

изводится следующим образом в зависимости от величины $n = \frac{N_n}{R_n F}$

а) При $n \leq 0,5$

$$N_n e_{оп} \eta \leq k A_{окр} r R_n F, \quad (3.74)$$

где $A_{окр}$ — величина, определяемая по табл. 3.14 в зависимости от значений $\alpha = \frac{R_a F_a}{R_n F}$ и n ;

F_a — площадь всей продольной арматуры;
 η — коэффициент продольного изгиба (см. п. 3.54).

б) При $n > 0,5$

$$N_n (e_{0n} \eta + r_a) \leq k r_a (R_{np} F + k_a R_a F_a), \quad (3.75)$$

где при $e_{0n} \eta \leq r_a$ принимается $k_a = 1 - \frac{e_{0n} \eta}{3 r_a}$, а при $e_{0n} \eta > r_a$ $k_a = \frac{2}{3}$.

Значения коэффициента k в формулах (3.74) и (3.75) принимаются равными:

$$k = \frac{1 + m}{1 + 1,3 m},$$

где при

$$\frac{e_{0n} \eta}{D} \leq 0,5 \quad m = \frac{e_{0n} \eta}{D},$$

а при

$$\frac{e_{0n} \eta}{D} > 0,5 \quad m = 0,7 - 0,4 \frac{e_{0n} \eta}{D} \geq 0.$$

3.53. Требуемое количество продольной арматуры при заданных размерах круглого сечения определяются следующим образом в зависимости от величины $n = \frac{N_n}{R_n F}$.

а) При $n \leq 0,5$

$$F_a = \alpha \frac{R_n F}{R_a}, \quad (3.76)$$

где α определяется по табл. 3.14 в зависимости от значений

$$A_{0кр} = \frac{N_n e_{0n} \eta}{k r R_n F} \text{ и } n;$$

б) При $n > 0,5$

$$F_a = \frac{\frac{N_n}{k r_a} (e_{0n} \eta + r_a) - R_{np} F}{k_a R_a}. \quad (3.77)$$

Коэффициенты k и k_a определяются согласно п. 3.52.

*Учет влияния продольного изгиба
и длительности действия нагрузки*

3.54 (7.51). При гибкости элемента $\frac{l_0}{r_{и}} > 14$ (для прямоугольных элементов при $\frac{l_0}{h} > 4$) должно учитываться влияние продольного изгиба путем умножения эксцентриситета e_0 (или изгибающего момента M) на коэффициент η , определяемый по формулам:

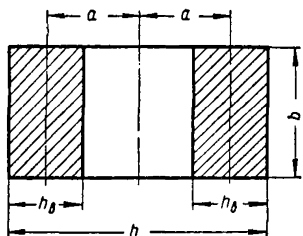


Рис. 3.24. Обозначения размеров поперечного сечения двухветвевых колонн

для элементов любой формы сечения

$$\eta = \frac{1}{1 - \frac{N_{п}}{12CR_{и}F} \left(\frac{l_0}{r_{и}}\right)^2}, \quad (3.78)$$

для элементов прямоугольного сечения

$$\eta = \frac{1}{1 - \frac{N_{п}}{CR_{и}bh} \left(\frac{l_0}{h}\right)^2} \quad (3.78')$$

($r_{и}$ — радиус инерции поперечного сечения элемента в плоскости изгиба).

Для двухветвевых колонн (в пределах двухветвевых участка) коэффициент η определяется по формуле

$$\eta = \frac{1}{1 - \frac{N_{п}}{12CR_{и}F} \lambda_{п}^2}, \quad (3.78'')$$

где $\lambda_{п}$ — приведенная гибкость двухветвевой части колонны, равная $\lambda_{п} = \sqrt{\left(\frac{l_0}{a}\right)^2 + 12\left(\frac{l_b}{h_b}\right)^2}$;

F — площадь сечения обеих ветвей;

l_b — среднее расстояние между осями перемычек колонны;

a, h_b — см. рис. 3.24.

Расчетные длины l_0 внецентренно сжатых железобетонных элементов принимаются по указаниям п. 3.37.

Значение коэффициента C определяется по формуле

$$C = \frac{66000}{R + 350} \left(\frac{1}{\frac{e_{он}}{h} + 0,16} + 200\mu + 1 \right), \quad (3.79)$$

где R — проектная марка бетона по прочности на сжатие в кг/см^2 ;

$$\mu = \frac{F_a}{F}$$

(для элементов с арматурой, расположенной по высоте сечения, F_a — площадь сечения арматуры, расположенной у растянутой или менее сжатой грани, для двухветвевых колонн F_a — площадь всей арматуры одной ветви).

Отношение $\frac{e_{оп}}{h}$ принимается не менее значений, приведенных в табл. 3.4.

Т а б л и ц а 3.4(24)

Граничные относительные эксцентриситеты $\frac{e_{оп}}{h}$ для вычисления коэффициентов C при расчете по прочности внецентренно сжатых элементов

Проектная марка бетона	Граничные относительные эксцентриситеты $\frac{e_{оп}}{h}$ при					
	$\frac{l_0}{r_{и}} \leq 52$	69	86	104	122	139
	$\frac{l_0}{h} \leq 15$	20	25	30	35	40
150	0,6	0,45	0,3	0,2	0,15	0,07
200	0,55	0,4	0,3	0,2	0,1	—
300	0,5	0,35	0,25	0,15	0,06	—
400	0,4	0,3	0,2	0,1	—	—

Значение коэффициента C рекомендуется определять по графику 3.5.

Для кольцевых и круглых сечений, а также для любых сечений при $14 < \frac{l_0}{r_{и}} < 35$ допускается принимать $C=400$.

Значения $N_{п}$ и $e_{оп}$ в формулах (3.78) и (3.79) определяются согласно п. 3.55.

В том случае, если значение коэффициента η оказывается равным бесконечности или отрицательным, следует увеличить размеры сечения.

Коэффициент η рекомендуется определять по графику 3.6.

3.55 (7.51). При гибкости элемента $\frac{l_0}{r_{и}} > 35$ (для прямоугольных сечений $\frac{l_0}{h} > 10$) должно учитываться влияние длительного действия нагрузки путем введения во все расчетные формулы приведенной продольной силы $N_{п}$, действующей с приведенным эксцентриситетом $e_{оп}$ (или с приведенным изгибающим моментом $M_{п}$).

Значения $N_{п}$, $e_{оп}$ и $M_{п}$ определяются по формулам:

$$N_{п} = \frac{N_{дл}}{m_{э,дл}} + N_{к}, \quad (3.80)$$

$$e_{оп} = \frac{M_{п}}{N_{п}}, \quad (3.81)$$

$$M_{п} = \frac{M_{дл}}{m_{э,дл}} + M_{к}, \quad (3.82)$$

где $N_{дл}$ и $M_{дл}$ — продольная сила и изгибающий момент от длительно действующей части нагрузки;

$N_{к}$ и $M_{к}$ — продольная сила и изгибающий момент от кратковременно действующей части нагрузки;

$$m_{э,дл} = \frac{m_{дл} + 2 \frac{e_{0дл}}{h}}{1 + 2 \frac{e_{0дл}}{h}}, \quad (3.83)$$

$m_{дл}$ — коэффициент, принимаемый по табл. 3.3 (п. 3.40) при замене в ней отношения $\frac{l_0}{b}$ и $\frac{l_0}{r}$ соответственно отношениями $\frac{l_0}{h}$ и $\frac{l_0}{r_{и}}$;

$$e_{0дл} = \frac{M_{дл}}{N_{дл}}$$

(для кольцевых и круглых сечений в формуле (3.83) вместо h подставляется D — наружный диаметр элемента).

Значение $m_{э,дл}$ рекомендуется определять по графику 3.7.

Влияние длительного действия части нагрузки не учитывается, если изгибающие моменты от кратковремен-

ной и длительной части нагрузки действуют в противоположные стороны и учет длительности уменьшает суммарный момент.

Примеры расчета

Внецентренно сжатые элементы

Прямоугольные сечения с симметричной арматурой

Пример 3.20. Дано: размеры сечения элемента $b = 40$ см, $h = 50$ см; $a = a' = 4$ см; бетон марки 300 ($R_{и} = 160$ кг/см²); арматура из горячекатаной стали класса А-III ($R_{а} = R_{а.с} = 3400$ кг/см²); площадь сечения арматуры $F_{а} = F'_{а} = 12,32$ см² ($2\varnothing 28$); расчетные продольные силы и изгибающие моменты:

от длительно действующей части нагрузки $N_{дл} = 60$ т, $M_{дл} = 16,5$ тм;

от кратковременно действующей части нагрузки $N_{к} = 10$ т, $M_{к} = 4,8$ тм;

расчетная длина $l_0 = 8$ м.

Требуется проверить прочность сечения.

Р а с ч е т. $h_0 = 50 - 4 = 46$ см.

Так как $\frac{l_0}{h} = \frac{8}{0,5} = 16 > 10$, согласно п. 3.55 расчет проводим с учетом влияния длительного действия нагрузки.

Определяем приведенную продольную силу $N_{п}$, приведенный момент $M_{п}$ и приведенный эксцентриситет $e_{0п}$. Для этого находим величину

$$e_{0дл} = \frac{M_{дл}}{N_{дл}} = \frac{16,5}{60} = 0,275 \text{ м} = 27,5 \text{ см.}$$

По графику 3.7 при $\frac{e_{0дл}}{h} = \frac{27,5}{50} = 0,55$, $\lambda = \frac{l_0}{h} = 16$ находим $m_{э.дл} = 0,948$.

Значения $N_{п}$, $M_{п}$ и $e_{0п}$ определяем в соответствии с указаниями п. 3.55.

$$N_{п} = \frac{N_{дл}}{m_{э.дл}} + N_{к} = \frac{60}{0,948} + 10 = 73,3 \text{ т,}$$

$$M_{п} = \frac{M_{дл}}{m_{э.пн}} + M_{к} = \frac{16,5}{0,948} + 4,8 = 22,2 \text{ тм,}$$

$$e_{0п} = \frac{M_{п}}{N_{п}} = \frac{22,2}{73,3} = 0,303 \text{ м.}$$

Определяем коэффициент продольного изгиба η .

Так как $\frac{e_{оп}}{h} = \frac{30,3}{50} = 0,606 > 0,47$ (см. табл. 3.4), коэффициент C находим по графику 3.5 в зависимости от $\frac{e_{оп}}{h} = 0,603$ и $\mu = \frac{F_a}{bh} = \frac{12,32}{40 \cdot 50} = 0,00616$; при этом $C = 360$.

По графику 3.6 при $\bar{n} = \frac{N_n \cdot 100}{CR_n bh} = \frac{73\,300 \cdot 100}{360 \cdot 160 \cdot 40 \cdot 50} = 0,064$ и $\lambda = \frac{l_0}{h} = 16$ находим $\eta = 1,19$;

$$e = e_{оп} \eta + \frac{h_0 - a'}{2} = 30,3 \cdot 1,19 + \frac{46 - 4}{2} = 57 \text{ см.}$$

Так как высота сжатой зоны

$$x = \frac{N_n}{R_n b} = \frac{73\,300}{160 \cdot 40} = 11,5 \text{ см} < 0,55 h_0 = 0,55 \cdot 46 = 25,2 \text{ см,}$$

т. е. имеет место первый случай внецентренного сжатия, прочность сечения проверяем в соответствии с п. 3.42«а»:

$$x = 11,5 \text{ см} > 2a' = 2 \cdot 4 = 8 \text{ см,}$$

следовательно, прочность сечения проверяем из условия (3.46).

$$\begin{aligned} R_n b x \left(h_0 - \frac{x}{2} \right) + R_{a.c} F'_a (h_0 - a') &= \\ = 73\,300 \left(46 - \frac{11,5}{2} \right) + 3400 \cdot 12,32 (46 - 4) &= \\ = 4\,710\,000 \text{ кг} \cdot \text{см} = 47,1 \text{ тм} > N_n e = 73,3 \cdot 0,57 = 41,8 \text{ тм.} \end{aligned}$$

т. е. прочность сечения обеспечена.

Пример 3.21. Дано: размеры сечения элемента $b = 40 \text{ см}$, $h = 50 \text{ см}$; $a = a' = 4 \text{ см}$; бетон марки 300 ($R_n = 160 \text{ кг/см}^2$); арматура из горячекатаной стали класса А-III ($R_a = R_{a.c} = 3400 \text{ кг/см}^2$); площадь сечения арматуры $F_a = F'_a = 12,32 \text{ см}^2$; расчетные продольные силы и изгибающие моменты: от длительно действующей части нагрузки $N_{дл} = 30,7 \text{ т}$, $M_{дл} = 13,5 \text{ тм}$; от кратковременно действующей части нагрузки $N_k = 8 \text{ т}$, $M_k = 7,5 \text{ тм}$; расчетная длина $l_0 = 8 \text{ м}$.

Требуется проверить прочность сечения.

Р а с ч е т. $h_0 = 50 - 4 = 46 \text{ см}$.

Так как $\frac{l_0}{h} = \frac{8}{0,5} = 16 > 10$, определяем приведенные

продольную силу $N_{\text{п}}$ и эксцентриситет $e_{\text{оп}}$ аналогично примеру 3.20: $N_{\text{п}}=40 \text{ т}$; $e_{\text{оп}}=54 \text{ см}$.

Определяем коэффициент η .

Так как $\frac{e_{\text{оп}}}{h} = \frac{54}{50} = 1,08 > 0,47$ (см. табл. 3.4), коэффициент C находим по графику 3.5 в зависимости от

$$\frac{e_{\text{оп}}}{h} = 1,08 \text{ и } \mu = \frac{F_a}{bh} = \frac{12,32}{40 \cdot 50} = 0,00616;$$

при этом $C=308$.

По графику 3.6 при $\bar{n} = \frac{N_{\text{п}} \cdot 100}{CR_{\text{н}}bh} = \frac{40 \cdot 000 \cdot 100}{308 \cdot 160 \cdot 40 \cdot 50} = 0,406$ и $\lambda = \frac{l_0}{h} = 16$ находим $\eta = 1,12$;

$$e = e_{\text{оп}} \eta + \frac{h_0 - a'}{2} = 54,0 \cdot 1,12 + 21 = 81,5 \text{ см}.$$

Так как $x = \frac{N_{\text{п}}}{R_{\text{н}} b} = \frac{40 \cdot 000}{160 \cdot 40} = 6,4 \text{ см} < 0,55 h_0 = 0,55 \times 46 = 25,2 \text{ см}$,

т. е. имеет место первый случай внецентренного сжатия, прочность сечения проверяем в соответствии с п. 3.42«а».

$$x = 6,4 \text{ см} < 2a' = 2 \cdot 4 = 8 \text{ см};$$

так как без учета сжатой арматуры

$$x = \frac{N_{\text{п}} + R_a F_a}{R_{\text{н}} b} = \frac{40 \cdot 000 + 3400 \cdot 12,32}{160 \cdot 40} = 12,8 \text{ см} > 2a' = 8 \text{ см},$$

прочность сечения проверяем из условия (3.47):

$$\begin{aligned} N_{\text{п}} [e - (h_0 - a')] &= 40 \cdot 000 [81,5 - (46 - 4)] = \\ &= 1 \cdot 590 \cdot 000 \text{ кг} \cdot \text{см} = 15,9 \text{ тм} < R_a F_a (h_0 - a') = \\ &= 3400 \cdot 12,32 (46 - 4) = 1 \cdot 760 \cdot 000 \text{ кг} \cdot \text{см} = 17,6 \text{ тм}, \end{aligned}$$

т. е. прочность сечения обеспечена.

Пример 3.22. Дано: размеры сечения элемента $b = 40 \text{ см}$, $h = 50 \text{ см}$; $a = a' = 4 \text{ см}$; бетон марки 300 ($R_{\text{н}} = 160 \text{ кг/см}^2$); арматура из горячекатаной стали класса А-III ($R_a = R_{a,c} = 3400 \text{ кг/см}^2$); площадь сечения арматуры $F_a = F'_a = 12,32 \text{ см}^2$; расчетные продольные силы и изгибающие моменты:

от длительно действующей части нагрузок $N_{\text{дл}} = 138 \text{ т}$, $M_{\text{дл}} = 6,9 \text{ тм}$;

от кратковременно действующей части нагрузок $N_k = 38$ т, $M_k = 10,3$ тм;

расчетная длина $l_0 = 8$ м.

Требуется проверить прочность сечения.

Расчет. $h_0 = 50 - 4 = 46$ см.

Так как $\frac{l_0}{h} = \frac{8}{0,5} = 16 > 10$, определяем приведенные продольную силу N_n и эксцентриситет e_{on} аналогично примеру 3.20: $N_n = 190$ т; $e_{on} = 9,4$ см.

Определяем коэффициент η .

Так как $\frac{e_{on}}{h} = \frac{9,4}{50} = 0,188 < 0,47$ (см. табл. 3.4), коэффициент C находим по графику 3.5 в зависимости от $\frac{e_{on}}{h} = 0,47$ и $\mu = \frac{F_a}{bh} = \frac{12,32}{40 \cdot 50} = 0,00616$; при этом $C = 388$.

По графику 3.6 при $\bar{n} = \frac{N_n \cdot 100}{CR_n F} = \frac{190 \cdot 000 \cdot 100}{388 \cdot 160 \cdot 40 \cdot 50} = 0,153$

и $\lambda = \frac{l_0}{h} = 16$ находим $\eta = 1,65$. Определяем эксцентриситет e :

$$e = e_{on} \eta + \frac{h_0 - a'}{2} = 9,4 \cdot 1,65 + \frac{46 - 4}{2} = 36,5 \text{ см.}$$

Так как $x = \frac{N_n}{R_n b} = \frac{190 \cdot 000}{160 \cdot 40} = 29,7 \text{ см} > 0,55 h_0 = 0,55 \cdot 46 = 25,2 \text{ см}$,

т. е. имеет место второй случай внецентренного сжатия, прочность сечения проверяем в соответствии с п. 3.42«б» из условия (3.49).

$$\begin{aligned} N_n e &= 190 \cdot 000 \cdot 36,5 = 6 \cdot 940 \cdot 000 \text{ кг} \cdot \text{см} = 69,4 \text{ тм} < \\ &< 0,4 R_n b h_0^2 + R_{a,c} F'_a (h_0 - a') = 0,4 \cdot 160 \cdot 40 \cdot 46^2 + \\ &+ 3400 \cdot 12,32(46 - 4) = 7 \cdot 170 \cdot 000 \text{ кг} \cdot \text{см} = 71,7 \text{ тм}, \end{aligned}$$

т. е. прочность сечения обеспечена.

Пример 3.23. Дано: размеры сечения элемента $b = 40$ см, $h = 50$ см; $a = a' = 4$ см; бетон марки 300 ($R_n = 160$ кг/см²); арматура симметричная из горячекатаной стали класса А-III ($R_a = R_{a,c} = 3400$ кг/см²); расчетная приведенная продольная сила $N_n = 80$ т, приведенный эксцентриситет $e_{on} = 32$ см; расчетная длина $l_0 = 8$ м.

Требуется определить площадь сечения арматуры.

Расчет. $h_0 = 50 - 4 = 46$ см.

Определяем высоту сжатой зоны x :

$$x = \frac{N_{\Pi}}{R_{\Pi} b} = \frac{80\,000}{160 \cdot 40} = 12,5 \text{ см.}$$

Так как $2a' = 2 \cdot 4 = 8$ см $< x = 12,5$ см $< 0,55 h_0 = 0,55 \cdot 46 = 25,2$ см, необходимую площадь арматуры определяем по формуле (3.51). Так как $\frac{l_0}{h} = \frac{8}{0,5} = 16 > 4$, необходимо при подборе арматуры учитывать коэффициент продольного изгиба η . Для определения в первом приближении коэффициента η примем $C = 400$.

По графику 3.5 значению $C = 400$ при $\frac{e_{0п}}{h} = \frac{32}{50} = 0,64 > 0,47$ (см. табл. 3.4) соответствует значение $\mu = \frac{F_a}{bh} = 0,0087$, т. е. площадь сечения арматуры

$$F_a = F'_a = \mu bh = 0,0087 \cdot 40 \cdot 50 = 17,4 \text{ см}^2.$$

По графику 3.6 при $\bar{n} = \frac{N_{\Pi} \cdot 100}{CR_{\Pi} F} = \frac{80\,000 \cdot 100}{400 \cdot 160 \cdot 40 \cdot 50} = 0,0625$ и $\lambda = \frac{l_0}{h} = 16$ находим $\eta = 1,18$.

$$e = e_{0п} \eta + \frac{h_0 - a'}{2} = 32 \cdot 1,18 + 21 = 58,8 \text{ см.}$$

Площадь сечения арматуры в первом приближении равна:

$$F_a = F'_a = \frac{N_{\Pi} [e - (h_0 - 0,5 x)]}{R_a (h_0 - a')} = \frac{80\,000 [58,8 - (46 - 0,5 \cdot 12,5)]}{3400 (46 - 4)} = 10,7 \text{ см}^2.$$

Так как необходимая площадь сечения арматуры $F_a = 10,7$ см² в первом приближении значительно отличается от принятой для определения коэффициента η площади $F_a = 17,4$ см², уточняем коэффициент η , принимая величину F_a в пределах от 10,7 до 17,4 см² и снова аналогично вычисляем требуемую площадь сечения арматуры.

Принимаем $F_a = 11,6$ см².

По графику 3.5 при $\mu = \frac{F_a}{bh} = \frac{11,6}{40 \cdot 50} = 0,0058$ и $\frac{e_{0п}}{h} = 0,64$ находим $C = 340$.

По графику 3.6 при $\bar{n} = \frac{N_n \cdot 100}{CFR_n} = \frac{80\,000 \cdot 100}{340 \cdot 40 \cdot 50 \cdot 160} = 0,0735$ и $\lambda = \frac{l_0}{h} = 16$ находим $\eta = 1,23$.

Определяем значение $e = 32 \cdot 1,23 + 21 = 60,4$ см. Площадь сечения арматуры во втором приближении равна:

$$F_a = F'_a = \frac{80\,000(60,4 - 39,8)}{3400 \cdot 42} = 11,5 \text{ см}^2 \approx 11,6 \text{ см}^2.$$

Окончательно принимаем

$$F_a = F'_a = 12,32 \text{ см}^2 (2 \text{ } \varnothing 28) > 11,6 \text{ см}^2.$$

Пример 3.24. Дано: размеры сечения элемента $b = 40$ см, $h = 50$ см; $a = a' = 4$ см; марка бетона 300 ($R_n = 160$ кг/см²); арматура симметричная из горячекатаной стали класса А-III ($R_a = R_{a,c} = 3400$ кг/см²); расчетная приведенная сила $N_n = 190$ т, приведенный эксцентриситет $e_{0n} = 9,4$ см; расчетная длина $l_0 = 8$ м.

Требуется определить площадь сечения арматуры.

Р а с ч е т. $h_0 = 50 - 4 = 46$ см.

Определяем высоту сжатой зоны x :

$$x = \frac{N_n}{R_n b} = \frac{190\,000}{160 \cdot 40} = 29,7 \text{ см}.$$

Так как $x = 29,7$ см $> 0,55 h_0 = 0,55 \cdot 46 = 25,2$ см, необходимую площадь арматуры определяем по формуле (3.54). Так как $\frac{l_0}{h} = \frac{8}{0,5} = 16 > 4$, необходимо учитывать коэффициент продольного изгиба η .

Для определения в первом приближении коэффициента η принимаем $C = 400$.

По графику 3.5 значению $C = 400$ при $\frac{e_{0n}}{h} = 0,47 > 0,188$ (см. табл. 3.4) соответствует

$$\mu = \frac{F_a}{bh} = 0,007, \text{ т. е. площадь сечения арматуры}$$

$$F_a = \mu bh = 0,007 \cdot 40 \cdot 50 = 14 \text{ см}^2.$$

По графику 3.6 при $\bar{n} = \frac{N_n \cdot 100}{CR_n F} = \frac{190\,000 \cdot 100}{400 \cdot 160 \cdot 40 \cdot 50} = 0,148$ и $\lambda = \frac{l_0}{h} = \frac{8}{0,5} = 16$ находим $\eta = 1,61$; $e = e_{0n} \eta + \frac{h_0 - a'}{2} = 9,4 \cdot 1,61 + 21 = 36,1$ см.

Площадь сечения арматуры в первом приближении равна:

$$F_a = F'_a = \frac{N_n e - 0,4R_n b h_0^2}{R_{a.c}(h_0 - a')} = \frac{190\,000 \cdot 36,1 - 0,4 \cdot 160 \cdot 40 \cdot 46^2}{3400(46 - 4)} = 10,1 \text{ см}^2 < 14 \text{ см}^2.$$

Так как необходимая площадь сечения арматуры $F_a = 10,1 \text{ см}^2$ в первом приближении значительно отличается от принятой для определения коэффициента η площади $F_a = 14 \text{ см}^2$, уточняем коэффициент η , принимая величину F_a в пределах от $10,1$ до 14 см^2 , и снова аналогично определяем требуемую площадь сечения арматуры.

Принимаем $F_a = 11,4 \text{ см}^2$.

Опустив аналогичные вычисления, приводим площадь сечения арматуры во втором приближении: $F_a = F'_a = 11,1 \text{ см}^2 \approx 11,4 \text{ см}^2$.

Окончательно принимаем $F_a = F'_a = 12,32 \text{ см}^2$ ($2 \text{ } \emptyset 28$) $> 11,4 \text{ см}^2$.

Пример 3.25. По данным примера 3.23 определить требуемую площадь арматуры, используя график 3.3.

Расчет. В соответствии с примером 3.23 имеем $N_n = 80 \text{ т}$, $M_n = N_n e_{\text{сн}} = 80 \cdot 0,32 = 25,6 \text{ тм}$ и в первом приближении $\eta = 1,18$.

Определяем значения n и m :

$$n = \frac{N_n}{R_n b h_0} = \frac{80\,000}{160 \cdot 40 \cdot 46} = 0,272,$$

$$m = \frac{\eta M_n}{R_n b h_0^2} = \frac{1,18 \cdot 2\,560\,000}{160 \cdot 40 \cdot 46^2} = 0,223.$$

По графику 3.3 при $n = 0,272$ и $m = 0,223$ находим $\mu_a = 0,125$.

Площадь арматуры определяем по формуле (3.55):

$$F_a = F'_a = \mu_a \frac{R_n b h_0}{R_a} = 0,125 \frac{160 \cdot 40 \cdot 46}{3400} = 10,8 \text{ см}^2.$$

Уточняем коэффициент η , принимая $F_a = F'_a = 11,6 \text{ см}^2$ согласно примеру 3.23. Новая величина $\eta = 1,23$.

Тогда по графику 3.3 при $n = 0,272$ и $m = 0,223 \frac{1,23}{1,18} = 0,232$ находим $\mu_a = 0,135$.

Площадь сечения арматуры во втором приближении равна:

$$F_a = 10,8 \frac{0,135}{0,125} = 11,7 \text{ см} \approx 11,6 \text{ см}^2.$$

Окончательно принимаем $F_a = F'_a = 12,32 \text{ см}^2$ ($2 \varnothing 28$) $> 11,7 \text{ см}^2$.

Пример 3.26. По данным примера 3.23 определить требуемую площадь арматуры, используя график 3.4.

Расчет. В соответствии с примером 3.23 имеем $N_{\text{п}} = 80 \text{ т}$, $M_{\text{п}} = N_{\text{п}} e_{0\text{п}} = 80 \cdot 0,32 = 25,6 \text{ тм}$,

$$\lambda = \frac{l_0}{h} = \frac{8}{0,5} = 16.$$

Определяем n и m :

$$n = \frac{N_{\text{п}}}{R_{\text{н}} b h_0} = \frac{80\,000}{160 \cdot 40 \cdot 46} = 0,272,$$

$$m = \frac{M_{\text{п}}}{R_{\text{н}} b h_0^2} = \frac{2\,560\,000}{160 \cdot 40 \cdot 46^2} = 0,189.$$

По графику 3.4 при $n = 0,272$, $m = 0,189$, марке бетона 300 и $\lambda = 16$ находим $\mu = 0,0064$.

Площадь арматуры определяем по формуле (3.55'):

$$F_a = F'_a = \mu b h_0 = 0,0064 \cdot 40 \cdot 46 = 11,8 \text{ см}^2.$$

Принимаем $F_a = F'_a = 12,32 \text{ см}^2$ ($2 \varnothing 28$).

Пример 3.27. Дано: размеры сечения элемента $b = 40 \text{ см}$, $h = 60 \text{ см}$, $a_1 = 4,5 \text{ см}$; бетон марки 300 ($R_{\text{н}} = 160 \text{ кг/см}^2$); арматура из горячекатаной стали класса А-III ($R_a = 3400 \text{ кг/см}^2$) расположена по периметру сечения (рис. 3.25), расчетная приведенная продольная сила $N_{\text{п}} = 50 \text{ т}$, расчетный приведенный изгибающий момент $M_{\text{п}} = 50 \text{ тм}$; расчетная длина $l_0 = 10 \text{ м}$.

Требуется проверить прочность сечения.

Расчет. Так как $\frac{l_0}{h} = \frac{10}{0,6} = 16,7 > 4$, расчет ведем с учетом продольного изгиба.

Определяем коэффициент продольного изгиба η .

Эксцентриситет $e_{0\text{п}}$ равен:

$$e_{0\text{п}} = \frac{M_{\text{п}}}{N_{\text{п}}} = \frac{50}{50} = 1 \text{ м}.$$

Так как $\frac{e_{оп}}{h} = \frac{100}{60} = 1,67 > 0,45$ (см. табл. 3.4), коэффициент C находим по графику 3.5 в зависимости от

$$\frac{e_{оп}}{h} = 1,67 \text{ и } \mu = \frac{F_a}{bh} = \frac{24,63}{40 \cdot 60} = 0,0103$$

(F_a — площадь сечения арматуры, расположенной у растянутой грани $4\varnothing 28$); при этом $C = 365$.

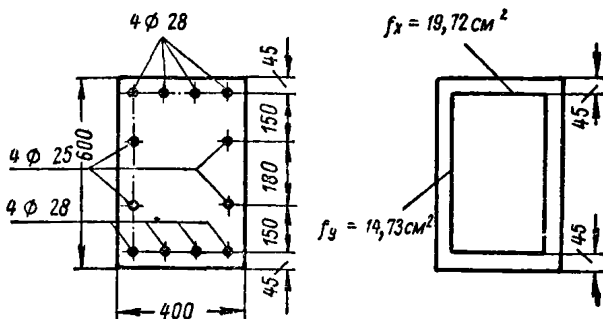


Рис. 3.25. Размеры и армирование работающего на внецентренное сжатие элемента прямоугольного сечения с арматурой, распределенной по его периметру

По графику 3.6 при $\bar{u} = \frac{N_n \cdot 100}{CR_n F} = \frac{50\,000 \cdot 100}{365 \cdot 160 \cdot 2400} = 0,35$ и $\lambda = \frac{l_0}{h} = 16,7$ находим $\eta = 1,11$.

Принимая $f_{ny} = 4,91 \text{ см}^2$ ($1\varnothing 25$) и $\Sigma F_a = 68,9 \text{ см}^2$ ($8\varnothing 28 + 4\varnothing 25$), находим площади арматуры f_y и f_x :

$$f_y = f_{ny}(\rho + 1) = 4,91(2 + 1) = 14,73 \text{ см}^2;$$

$$f_x = \frac{\Sigma F_a}{2} - f_y = \frac{68,9}{2} - 14,73 = 19,72 \text{ см}^2.$$

Определяем величины:

$$\alpha_y = \frac{R_a f_y}{R_n b h} = \frac{3400 \cdot 14,73}{160 \cdot 40 \cdot 60} = 0,1305;$$

$$\alpha_x = \frac{R_a f_x}{R_n b h} = \frac{3400 \cdot 19,72}{160 \cdot 40 \cdot 60} = 0,1745;$$

$$\delta = \frac{a_1}{h} = \frac{4,5}{60} = 0,075; \quad \lambda = 0,5 - \delta = 0,5 - 0,075 = 0,425.$$

$$n = \frac{N_{\Pi}}{R_{\Pi} bh} = \frac{50\,000}{160 \cdot 40 \cdot 60} = 0,13.$$

По табл. 3.12 при $\delta = 0,075$ находим $\alpha_{1\max} = 0,51$.
Так как

$$\begin{aligned} \alpha_1 &= \frac{n \lambda + \alpha_y}{\lambda + 2\alpha_y} = \frac{0,13 \cdot 0,425 + 0,1305}{0,425 + 2 \cdot 0,1305} = \\ &= 0,271 < \alpha_{1\max} = 0,51, \end{aligned}$$

т. е. имеет место первый случай внецентренного сжатия, прочность проверяем в соответствии с п. 3.44 «а».

$$\alpha_1 = 0,271 > 2\delta = 2 \cdot 0,075 = 0,15,$$

следовательно, прочность сечения проверяем из условия (3.56):

$$\begin{aligned} R_{\Pi} bh^2 \left[0,5 \alpha_1 (1 - \alpha_1) + \frac{\alpha_y}{\lambda} (\alpha_1 - \delta) (1 - \alpha_1 - \delta) + 2\alpha_x \lambda \right] &= \\ = 160 \cdot 40 \cdot 60^2 \left[0,5 \cdot 0,271 (1 - 0,271) + \frac{0,1305}{0,425} \times \right. \\ \times (0,271 - 0,075) (1 - 0,271 - 0,075) + 2 \cdot 0,1745 \cdot 0,425 \left. \right] &= \\ = 6\,600\,000 \text{ кг} \cdot \text{см} = 66 \text{ тм} > M_{\Pi} \eta = 50 \cdot 1,11 = 55,5 \text{ тм}, \end{aligned}$$

т. е. прочность сечения обеспечена.

Пример 3.28. Дано: размеры сечения колонны $b = 60 \text{ см}$, $h = 150 \text{ см}$; бетон марки 400 ($R_{\Pi} = 210 \text{ кг/см}^2$); арматура из горячекатаной стали класса А-III ($R_a = 3400 \text{ кг/см}^2$) расположена по высоте сечения (рис. 3.26); расчетная приведенная продольная сила $N_{\Pi} = 1200 \text{ т}$, расчетный приведенный изгибающий момент $M_{\Pi} = 400 \text{ тм}$, расчетная длина в плоскости изгиба $l_0 = 18 \text{ м}$, а из плоскости изгиба $l_0 = 14 \text{ м}$.

Требуется проверить прочность сечения.

Расчет в плоскости изгиба а. Так как $\frac{l_0}{h} = \frac{1800}{150} = 12,0 > 4$, расчет ведем с учетом продольного изгиба.

Определяем коэффициент продольного изгиба η .

Эксцентриситет $e_{0\Pi}$ равен:

$$e_{0\Pi} = \frac{M_{\Pi}}{N_{\Pi}} = \frac{400}{1200} = 0,333 \text{ м}.$$

Так как $\frac{e_{01}}{h} = \frac{33,3}{150} = 0,222 < 0,4$ (см. табл. 3.4 п. 3.54), коэффициент C находим по графику 3.5 при $\frac{e_0}{h} = 0,4$ и $\mu = \frac{F_a}{bh} = \frac{56,3}{60 \cdot 150} = 0,00625$ (F_a — площадь сечения арматуры, расположенной у растянутой грани сечения $7 \varnothing 32$); при этом $C = 355$.

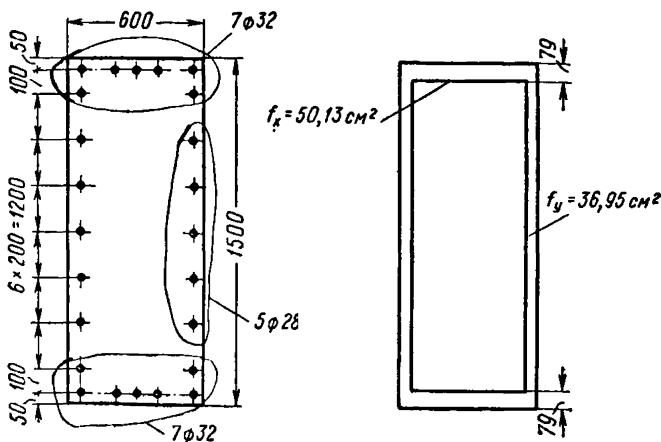


Рис. 3.26. Размеры и армирование работающего на внецентренное сжатие элемента прямоугольного сечения с арматурой, распределенной по его периметру

По графику 3.6 при $\bar{n} = \frac{N_n \cdot 100}{CR_{нF}} = \frac{1\,200\,000 \cdot 100}{355 \cdot 210 \cdot 60 \cdot 150} = 0,179$ и $\frac{l_0}{h} = 12$ находим $\eta = 1,35$.

Принимая $f_{ny} = 6,158 \text{ см}^2$ ($1 \varnothing 28$) и $\Sigma F_a = 174,17 \text{ см}^2$ ($14 \varnothing 32 + 10 \varnothing 28$), находим площади сечения арматуры f_y и f_x .

$$f_y = f_{ny} (p + 1) = 6,158 (5 + 1) = 36,95 \text{ см}^2,$$

$$f_x = \frac{\Sigma F_a}{2} - f_y = \frac{174,17}{2} - 36,95 = 50,13 \text{ см}^2.$$

Центр тяжести арматуры, расположенной у растянутой грани ($7 \varnothing 32$), отстоит от растянутой грани на расстоянии $a_1 = \frac{5 \cdot 5 + 2(5 + 10)}{5 + 2} = 7,9 \text{ см}$.

Вычисляем величины:

$$\alpha_y = \frac{R_a f_y}{R_n b h} = \frac{3400 \cdot 36,95}{210 \cdot 60 \cdot 150} = 0,0665;$$

$$\alpha_x = \frac{R_a f_x}{R_n b h} = \frac{3400 \cdot 50,13}{210 \cdot 60 \cdot 150} = 0,0902;$$

$$\delta = \frac{\alpha_1}{h} = \frac{7,9}{150} = 0,053; \quad \lambda = 0,5 - \delta =$$

$$= 0,5 - 0,053 = 0,447;$$

$$n = \frac{N_n}{R_n b h} = \frac{1\,200\,000}{210 \cdot 60 \cdot 150} = 0,635.$$

По табл. 3.12 при $\delta = 0,053$ находим $\alpha_{1\max} = 0,527$.
Так как

$$\alpha_1 = \frac{n \lambda + \alpha_y}{\lambda + 2\alpha_y} = \frac{0,635 \cdot 0,447 + 0,0665}{0,447 + 2 \cdot 0,0665} =$$

$$= 0,605 > \alpha_{1\max} = 0,527,$$

т. е. имеет место второй случай внецентренного сжатия
прочность сечения проверяется согласно п. 3.44«б».

Вычисляем величины:

$$n_{гр} = \alpha_{1\max} + \frac{\alpha_y}{\lambda} (\alpha_{1\max} - \delta) = 0,527 +$$

$$+ \frac{0,0665}{0,447} (0,527 - 0,053) = 0,527 + 0,149 \cdot 0,474 = 0,598;$$

$$m_{гр} = 0,125 + 0,5\lambda\alpha_y + 2\lambda\alpha_x = 0,125 + 0,5 \cdot 0,447 \cdot 0,0665 +$$

$$+ 2 \cdot 0,447 \cdot 0,0902 = 0,125 + 0,0149 + 0,806 = 0,2205;$$

при $\frac{e_{оп} \eta}{h} = \frac{33,3 \cdot 1,35}{150} = 0,30 < \frac{m_{гр}}{n_{гр}} = \frac{0,2205}{0,598} = 0,37$

прочность сечения проверяем из условия (3.58), предварительно вычислив величины:

$$n_{ц} = 0,8 + 2(\alpha_y + \alpha_x) = 0,8 + 2(0,0665 + 0,0902) =$$

$$= 1,113;$$

$$c_2 = \frac{m_{гр}}{n_{ц} - n_{гр}} = \frac{0,2205}{1,113 - 0,598} = \frac{0,2205}{0,515} = 0,428;$$

$$N_n e_{оп} \eta = 1\,200\,000 \cdot 33,3 \cdot 1,35 = 54\,000\,000 \text{ кг} \cdot \text{см} <$$

$$< R_n b h^2 c_2 (n_{ц} - n) = 210 \cdot 60 \cdot 150^2 \times$$

$$\times 0,428 (1,113 - 0,635) = 58\,000\,000 \text{ кг} \cdot \text{см},$$

т. е. прочность сечения в плоскости изгиба обеспечена.

Расчет из плоскости изгиба. Так как расчетная длина колонны при расчете ее из плоскости изгиба равна $l_0 = 14$ м и отношение $\frac{l_0}{b} = \frac{14}{0,6} = 23,4$ значительно превышает отношение $\frac{l_0}{h} = 12$ при расчете колонны в плоскости изгиба, дополнительно проверяем прочность сечения на центральное сжатие (см. п. 3.36).

Из таблицы 3.3 п. 3.40 при $\frac{l_0}{b} = 23,4$ находим коэффициенты $\varphi = 0,742$ и $m_{дл} = 0,752$.

Продольные силы от длительной и кратковременной частей нагрузок соответственно равны: $N_{дл} = 960$ т и $N_{к} = 200$ т.

Определяем приведенную продольную силу как при центральном сжатии по формуле (3.44)

$$N_{п} = \frac{N_{дл}}{m_{дл}} + N_{к} = \frac{960}{0,752} + 200 = 1480 \text{ т.}$$

Проверяем прочность сечения из условия (3.43):

$$\varphi(R_{пр} F + R_{а.с} F_a) = 0,742(170 \cdot 60 \cdot 150 + 3400 \cdot 174,17) = \\ = 1\,575\,000 \text{ кг} = 1575 \text{ т} > N_{п} = 1480 \text{ т,}$$

т. е. прочность сечения обеспечена.

Прямоугольные сечения с несимметричной арматурой

Пример 3.29. Дано: размеры сечения элемента $b = 40$ см, $h = 50$ см; $a = a' = 4$ см; бетон марки 300 ($R_{и} = 160$ кг/см²); арматура из горячекатаной стали класса А-III ($R_a = R_{а.с} = 3400$ кг/см²); площадь сечения арматуры $F_a = 24,63$ см² (4 Ø 28) и $F'_a = 12,32$ см² (2 Ø 28); расчетные продольные силы и изгибающие моменты относительно центра тяжести бетонного сечения:

от длительно действующей части нагрузки $N_{дл} = 60$ т, $M_{дл} = 16,5$ тм;

от кратковременно действующей части нагрузки $N_{к} = 10$ т, $M_{к} = 19$ тм;

расчетная длина $l_0 = 8$ м.

Требуется проверить прочность сечения.

Расчет. $h_0 = 50 - 4 = 46$ см.

Так как $\frac{l_0}{h} = \frac{8}{0,5} = 16 > 10$, согласно п. 3.54 расчет производим с учетом влияния длительного действия нагрузки и продольного изгиба.

Определяем приведенную продольную силу N_{Π} и приведенный эксцентриситет $e_{\text{оп}}$.

По графику 3.7 при $\frac{e_{0\text{дл}}}{h} = \frac{M_{\text{дл}}}{N_{\text{дл}} h} = \frac{16,5}{60 \cdot 0,5} = 0,55$ и $\lambda = \frac{l_0}{h} = 16$ находим $m_{\text{э,дл}} = 0,948$.

Согласно формулам (3.80) и (3.82):

$$N_{\Pi} = \frac{N_{\text{дл}}}{m_{\text{э,дл}}} + N_{\text{к}} = \frac{60}{0,948} + 10 = 73,3 \text{ т};$$

$$M_{\Pi} = \frac{M_{\text{дл}}}{m_{\text{э,дл}}} + M_{\text{к}} = \frac{16,5}{0,948} + 19 = 36,4 \text{ тм};$$

так как

$$e_{\text{оп}} = \frac{M_{\Pi}}{N_{\Pi}} = \frac{36,4}{73,3} = 0,497 \text{ м} > \frac{h}{2} = \frac{0,5}{2} = 0,25 \text{ м},$$

расстояния $e_{\text{оп}}$ и c при вычислении эксцентриситета e согласно п. 3.45 принимаем от центра тяжести бетонного сечения, т. е. $e_{\text{оп}} = 49,7 \text{ см}$ и $c = h/2 - a = 50/2 - 4 = 21 \text{ см}$.

Определяем коэффициент продольного изгиба η . Так как $\frac{e_{\text{оп}}}{h} = \frac{49,7}{50} = 0,994 > 0,47$ (см. табл. 3.4), коэффициент

C находим по графику 3.5 в зависимости от $\frac{e_{\text{оп}}}{h} = 0,994$

и $\mu = \frac{F_a}{bh} = \frac{24,63}{40 \cdot 50} = 0,0123$; при этом $C = 445$.

По графику 3.6 при $\bar{n} = \frac{N_{\Pi} \cdot 100}{CR_{\text{н}} bh} = \frac{73 \cdot 300 \cdot 100}{445 \cdot 160 \cdot 40 \cdot 50} = 0,0514$ и $\lambda = \frac{l_0}{h} = 16$ находим $\eta = 1,15$.

$$e = e_{\text{оп}} \eta + c = 49,7 \cdot 1,15 + 21 = 78,2 \text{ см}.$$

Так как

$$\begin{aligned} x &= \frac{N_{\Pi} + R_a (F_a - F'_a)}{R_{\text{н}} b} = \frac{73 \cdot 300 + 3400 (24,63 - 12,32)}{160 \cdot 40} = \\ &= \frac{115 \cdot 200}{160 \cdot 40} = 18 \text{ см} < 0,55 h_0 = 0,55 \cdot 46 = 25,2 \text{ см}, \end{aligned}$$

т. е. имеет место первый случай внецентренного сжатия, прочность сечения проверяем в соответствии с п. 3.42«а».

$x = 18 \text{ см} > 2 a' = 2 \cdot 4 = 8 \text{ см}$, следовательно, прочность сечения проверяем из условия (3.46):

$$R_n b x \left(h_0 - \frac{x}{2} \right) + R_{a.c} F'_a (h_0 - a') = 115\,200 \left(46 - \frac{18}{2} \right) + 3400 \cdot 12,32 (46 - 4) = 6\,020\,000 \text{ кг} \cdot \text{см} = 60,2 \text{ тм} > N_{пe} = 73,3 \cdot 0,782 = 57,4 \text{ тм}, \text{ т. е. прочность сечения обеспечена.}$$

Пример 3.30. Дано: размеры сечения элемента $b = 40 \text{ см}$, $h = 50 \text{ см}$; $a = a' = 4 \text{ см}$; бетон марки 300 ($R_n = 160 \text{ кг/см}^2$); арматура из горячекатаной стали класса А-III ($R_a = R_{a.c} = 3400 \text{ кг/см}^2$); расчетная приведенная продольная сила $N_{п} = 80 \text{ т}$, приведенный эксцентриситет относительно центра тяжести бетонного сечения $e_{оп} = 0,47 \text{ м}$; расчетная длина $l_0 = 8 \text{ м}$.

Требуется определить площадь сечения сжатой и растянутой арматуры.

Р а с ч е т. $h_0 = 50 - 4 = 46 \text{ см}$.

Так как $\frac{l_0}{h} = \frac{8}{0,5} = 16 > 4$, согласно п. 3.54 учитываем влияние продольного изгиба. Для определения в первом приближении коэффициента продольного изгиба η принимаем $C = 400$.

По графику 3.5 значению $C = 400$ при $\frac{e_{оп}}{h} = \frac{47}{50} = 0,94 > 0,47$ (см. табл. 3.4) соответствует значение $\mu = \frac{F_a}{bh} = 0,01$, т. е. площадь сечения арматуры $F_a = \mu b h = 0,01 \cdot 40 \cdot 50 = 20 \text{ см}^2$.

По графику 3.6 при $\bar{n} = \frac{N_{п} \cdot 100}{C R_n F} = \frac{80\,000 \cdot 100}{400 \cdot 160 \cdot 40 \cdot 50} = 0,0625$ и $\lambda = \frac{l_0}{h} = 16$ находим $\eta = 1,18$. Так как $e_{оп} = 0,47 \text{ м} > \frac{h}{2} = \frac{0,5}{2} = 0,25 \text{ м}$, принимаем согласно п. 3.45 расстояния $e_{оп}$ и c до центра тяжести бетонного сечения, т. е. $e_{оп} = 47 \text{ см}$ и $c = \frac{h}{2} - a = \frac{50}{2} - 4 = 21 \text{ см}$; $e = e_{оп} \eta + c = 47 \cdot 1,18 + 21 = 76,4 \text{ см}$.

Определяем площадь сечения сжатой арматуры по формуле (3.59):

$$F'_a = \frac{N_n e - 0,4R_n b h_0^2}{R_{ac}(h_0 - a')} = \frac{80\,000 \cdot 76,4 - 0,4 \cdot 160 \cdot 40 \cdot 46^2}{3400(46 - 4)} = 4,89 \text{ см}^2;$$

$$\frac{F'_a}{bh_0} 100\% = \frac{4,89 \cdot 100}{40 \cdot 46} = 0,27\% > 0,2\%,$$

т. е. полученная площадь сечения арматуры F'_a больше минимальной (см. табл. 7.1).

Определяем площадь сечения растянутой арматуры по формуле (3.61):

$$F_a = \frac{0,55R_n b h_0 - N_n}{R_a} + F'_a = \frac{0,55 \cdot 160 \cdot 40 \cdot 46 - 80\,000}{3400} + 4,89 = 28,99 \text{ см}^2.$$

Так как необходимая площадь растянутой арматуры $F_a = 28,99 \text{ см}^2$ в первом приближении существенно отличается от принятой для определения коэффициента η площади $F_a = 20 \text{ см}^2$, уточняем коэффициент η , принимая величину F_a в пределах от 20 до $28,99 \text{ см}^2$ и снова аналогично вычисляем требуемую площадь сжатой и растянутой арматуры.

Принимаем $F_a = 28 \text{ см}^2$.

По графику 3.5 при $\mu = \frac{F_a}{bh} = \frac{28}{40 \cdot 50} = 0,014$ и $\frac{e_{оп}}{h} = 0,94$ находим $C = 480$.

По графику 3.6 при $\bar{n} = \frac{N_n \cdot 100}{CR_n F} = \frac{80\,000 \cdot 100}{480 \cdot 160 \cdot 40 \cdot 50} = 0,0521$ и $\lambda = 16$ находим $\eta = 1,16$.

Определяем значение $e = 47 \cdot 1,16 + 21 = 75,5 \text{ см}$.

Площадь сжатой арматуры во втором приближении

$$F'_a = \frac{80\,000 \cdot 75,5 - 0,4 \cdot 160 \cdot 40 \cdot 46^2}{3400(46 - 4)} = 4,40 \text{ см}^2.$$

Принимаем $F'_a = 5,09 \text{ см}^2$ ($2\text{Ø}18$).

Так как принятая площадь сжатой арматуры отличается от требуемой по расчету, площадь растянутой арматуры определяем по формуле (3.60).

Для этого определяем

$$A_0 = \frac{N_{\text{п}} e - R_{\text{а.с}} F'_a (h_0 - a')}{R_{\text{н}} b h_0^2} =$$

$$= \frac{80\,000 \cdot 75,5 - 3400 \cdot 5,09 (46 - 4)}{160 \cdot 40 \cdot 46^2} = 0,392.$$

По табл. 3.7 при $A_0 = 0,392$ находим $\alpha = 0,535$.

Площадь растянутой арматуры во втором приближении равна:

$$F_a = \frac{\alpha R_{\text{н}} b h_0 - N_{\text{п}}}{R_a} + F'_a = \frac{0,535 \cdot 160 \cdot 40 \cdot 46 - 80\,000}{3400} +$$

$$+ 5,09 = 27,94 \text{ см}^2 \approx 28 \text{ см}^2.$$

Окончательно принимаем $F_a = 28,4 \text{ см}^2$ ($2\text{Ø} 28 + 2\text{Ø} 32$).

Двутавровые сечения с симметричной арматурой

Пример 3.31. Дано: размеры сечения и расположение арматуры по рис. 3.27; бетон марки 400 ($R_{\text{н}} = 210 \text{ кг/см}^2$); арматура из горячекатаной стали класса А-III ($R_a = R_{\text{а.с}} = 3400 \text{ кг/см}^2$); площадь сечения арматуры $F_a = F'_a = 56,3 \text{ см}^2$ ($7\text{Ø} 32$); расчетная приведенная продольная сила $N_{\text{п}} = 280 \text{ т}$; расчетный приведенный изгибающий момент $M_{\text{п}} = 336 \text{ тм}$; расчетная длина элемента $l_0 = 20 \text{ м}$ в плоскости изгиба и $l_0 = 10,7 \text{ м}$ в плоскости, нормальной к ней.

Требуется проверить прочность сечения.

Расчет в плоскости изгиба. Принимаем расчетную толщину полки h'_n равной средней высоте свесов:

$$h'_n = h_n = 20 + \frac{3}{2} = 21,5 \text{ см}.$$

Определяем площадь и момент инерции бетонного сечения:

$$F = 20 \cdot 150 + 2 \cdot 40 \cdot 21,5 = 4720 \text{ см}^2,$$

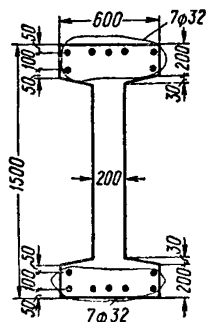


Рис. 3.27. Размеры и армирование элемента двутаврового сечения, работающего на внецентренное сжатие

$$J = \frac{20 \cdot 150^3}{12} + 2 \frac{40 \cdot 21,5^3}{12} + 2 \cdot 40 \cdot 21,5 \left(\frac{150}{2} - \frac{21,5}{2} \right)^2 = 12\,790\,000 \text{ см}^4.$$

Радиус инерции сечения равен:

$$r_n = \sqrt{\frac{J}{F}} = \sqrt{\frac{12\,790\,000}{4720}} = 52 \text{ см.}$$

Так как $\frac{l_0}{r_n} = \frac{20}{0,52} = 38,5 > 14$, расчет ведем с учетом продольного изгиба.

Определяем коэффициент продольного изгиба η .

Эксцентриситет $e_{оп}$ равен:

$$e_{оп} = \frac{M_n}{N_n} = \frac{336}{280} = 1,2 \text{ м.}$$

Так как $\frac{e_{оп}}{h} = \frac{1,2}{1,5} = 0,8 > 0,38$ (см. табл. 3.4), коэффициент

C находим по графику 3.5 в зависимости от $\frac{e_{оп}}{h} = 0,8$ и

$$\mu = \frac{F_a}{F} = \frac{56,3}{4720} = 0,0119; C = 385.$$

По графику 3.6 при $\bar{n} = \frac{N_n \cdot 100}{CR_n F} = \frac{280\,000 \cdot 100}{385 \cdot 210 \cdot 4720} = 0,0725$ и $\lambda = 0,29 \frac{l_0}{r_n} = 0,29 \cdot 38,5 = 11,1$ находим $\eta = 1,1$.

Центр тяжести площади арматуры F_a и F'_a отстоит от ближайшей грани на расстоянии

$$a = a' = \frac{5 \cdot 5 + 2 \cdot 15}{5 + 2} = 7,9 \text{ см,}$$

откуда $h_0 = h - a = 150 - 7,9 = 142,1 \text{ см.}$

$$e = e_{оп} \eta + \frac{h_0 - a'}{2} = 120 \cdot 1,1 + \frac{142,1 - 7,9}{2} = 199,1 \text{ см.}$$

Так как

$R_n b'_n h'_n = 210 \cdot 60 \cdot 21,5 = 271\,000 \text{ кг} < N_n = 280\,000 \text{ кг}$, т. е. условие (3.62) не соблюдается, прочность сечения проверяем в зависимости от высоты сжатой зоны x .

Усилие в свесах равно:

$$R_{np} h'_n (b'_n - b) = 170 \cdot 21,5 (60 - 20) = 146\,000 \text{ кг,}$$

тогда

$$x = \frac{N_n - R_{np} h'_n (b'_n - b)}{R_n b} = \frac{280\,000 - 146\,000}{210 \cdot 20} = \frac{134\,000}{210 \cdot 20} = 31,9 \text{ см.}$$

Так как $x=31,9 \text{ см} < 0,55h_0=0,55 \cdot 142,1=78 \text{ см}$, имеет место первый случай внецентренного сжатия и прочность сечения проверяется из условия (3.63):

$$\begin{aligned} R_{\text{н}} b x (h_0 - 0,5x) + R_{\text{нр}} h'_{\text{н}} (b'_{\text{н}} b) (h_0 - 0,5h'_{\text{н}}) + \\ + R_{\text{а.с}} F'_{\text{а}} (h_0 - a') = 134\,000 (142,1 - 0,5 \cdot 31,9) + \\ + 146\,000 (142,1 - 0,5 \cdot 21,5) + 3400 \cdot 56,3 (142,1 - 7,9) = \\ = 61\,800\,000 \text{ кг} \cdot \text{см} > N_{\text{п}} e = 280\,000 \cdot 199,1 = 55\,700\,000 \text{ кг} \cdot \text{см}, \end{aligned}$$

т. е. прочность сечения при работе элемента в плоскости изгиба обеспечена.

Расчет из плоскости изгиба. Определим радиус инерции сечения из плоскости изгиба

$$J = \frac{2 \cdot 21,5 \cdot 60^3}{12} + \frac{107 \cdot 20^3}{12} = 845\,000 \text{ см}^4;$$

$$r = \sqrt{\frac{J}{F}} = \sqrt{\frac{845\,000}{4720}} = 13,4 \text{ см}.$$

Так как расчетная длина колонны при расчете ее из плоскости изгиба равна: $l_0=10,7 \text{ м}$ и соответствующая гибкость $\frac{l_0}{r} = \frac{1070}{13,4} = 80$ значительно превышает гибкость колонны в плоскости изгиба $\frac{l_0}{r_{\text{н}}} = 38,5$, дополнительно проверяем прочность сечения на центральное сжатие (см. п. 3.36). Из табл. 3,3 при $\frac{l_0}{r} = 80$ находим коэффициенты $\varphi=0,747$ и $m_{\text{дл}}=0,757$.

Продольные силы от длительной и кратковременной частей нагрузок соответственно равны: $N_{\text{дл}}=198 \text{ т}$ и $N_{\text{к}}=80 \text{ т}$.

Определяем приведенную продольную силу как при центральном сжатии по формуле (3.44):

$$N_{\text{п}} = \frac{N_{\text{дл}}}{m_{\text{дл}}} + N_{\text{к}} = \frac{198}{0,757} + 80 = 342 \text{ т}.$$

Проверяем прочность сечения из условия (3.43):

$$\begin{aligned} \varphi (R_{\text{нр}} F + R_{\text{а.с}} F_{\text{а}}) &= 0,747 (170 \cdot 4720 + 3400 \cdot 112,6) = \\ &= 885\,000 \text{ кг} = 885 \text{ т} > N_{\text{п}} = 342 \text{ т}, \end{aligned}$$

т. е. прочность сечения обеспечена.

Пример 3.32. Дано: размеры сечения и расположение арматуры по рис. 3.27; бетон марки 400 ($R_{\text{н}} = 210 \text{ кг/см}^2$); арматура симметричная из горячекатаной стали А-III ($R_{\text{а}} = 3400 \text{ кг/см}^2$); расчетная приведенная

продольная сила $N_{\text{п}}=600$ т, расчетный приведенный изгибающий момент $M_{\text{п}}=310$ тм; расчетная длина элемента $l_0=20$ м в плоскости изгиба и $l_0=10,7$ м в плоскости, нормальной к ней.

Требуется определить площадь сечения арматуры.

Расчет в плоскости изгиба. Из примера 3.31 имеем $F=4720$ см², $r_{\text{н}}=52$ см, $h_0=142,1$ см. Так как $\frac{l_0}{r_{\text{н}}} = \frac{20}{0,52} = 38,5 > 14$, необходимо при подборе арматуры учитывать коэффициент продольного изгиба η . Для определения в первом приближении коэффициента η принимаем $C=400$.

По графику 3.5 значению $C=400$ и $\frac{e_{0\text{п}}}{h} = 0,4 > \frac{e_{0\text{п}}}{h} = \frac{M_{\text{п}}}{N_{\text{п}} h} = \frac{310}{600 \cdot 1,5} = 0,345$ (см. табл. 3.4) соответствует значение $\mu = \frac{F_a}{F} = 0,0088$, т. е. площадь сечения арматуры $F_a = F'_a = \mu F = 0,0088 \cdot 4720 = 41,5$ см².

По графику 3.6 при $\bar{n} = \frac{N_{\text{п}} \cdot 100}{CR_{\text{н}} F} = \frac{600 \cdot 000 \cdot 100}{400 \cdot 210 \cdot 4720} = 0,151$ и $\lambda = 0,29 \frac{l_0}{r_{\text{н}}} = 0,29 \cdot 38,5 = 11,1$ находим $\eta = 1,23$; $e = e_{0\text{п}} \eta + \frac{h_0 - a'}{2} = \frac{31000}{600} \cdot 1,23 + \frac{142,1 - 7,9}{2} = 130,7$ см.

Так как $R_{\text{н}} b'_n h'_n = 210 \cdot 60 \cdot 21,5 = 271 \cdot 000$ кг $< N_{\text{п}} = 600 \cdot 000$ кг, т. е. условие (3.62) не соблюдается, подбор арматуры производим в зависимости от величины $\alpha = \frac{N_{\text{п}}}{R_{\text{н}} b h} - \alpha_{\text{св}}$.

По табл. 3.9 при $\frac{b'_n}{b} = \frac{60}{20} = 3$ и $\frac{h'_n}{h_0} = \frac{21,5}{142,1} = 0,151$ находим $\alpha_{\text{св}} = 0,242$ и $A_{\text{св}} = 0,222$.

Тогда $\alpha = \frac{N_{\text{п}}}{R_{\text{н}} b h_0} - \alpha_{\text{св}} = \frac{600 \cdot 000}{210 \cdot 20 \cdot 142,1} - 0,242 = 0,762$.

Так как $\alpha = 0,762 > 0,55$, площадь сечения арматуры определяем по формуле (3.68).

В первом приближении

$$F_a = F'_a = \frac{N_{\text{п}} e - (0,4 + A_{\text{св}}) R_{\text{н}} b h_0^2}{R_a (h_0 - a')} = \frac{600 \cdot 000 \cdot 130,7 - (0,4 + 0,222) 210 \cdot 20 \cdot 142,1^2}{3400 (142,1 - 7,9)} = 56,1 \text{ см}^2.$$

Так как необходимая площадь сечения арматуры $F_a = 56,1 \text{ см}^2$ в первом приближении значительно отличается от принятой для определения коэффициента η $F_a = 41,5 \text{ см}^2$, уточняем коэффициент η , принимая величину F_a в пределах от 41,5 до 56,1 см^2 и снова аналогично вычисляем требуемую площадь сечения арматуры. Принимаем $F_a = 54,5 \text{ см}^2$.

По графику 3.5 при $\mu = \frac{54,5}{4720} = 0,0115$ и $\frac{e_{0п}}{h} = 0,4$ находим $C = 447$.

По графику 3.6 при $\bar{n} = \frac{600\,000 \cdot 100}{447 \cdot 210 \cdot 4720} = 0,135$ и $\lambda = 11,1$ находим $\eta = 1,2$.

$$e = \frac{31000}{600} 1,2 + 67,1 = 129,1 \text{ см.}$$

Площадь сечения арматуры при втором приближении равна:

$$F_a = F'_a = \frac{600\,000 \cdot 129,1 - (0,4 + 0,222) 210 \cdot 20 \cdot 142,1^2}{3400 (142,1 - 7,9)} = 54,2 \text{ см}^2 \approx 54,5 \text{ см}^2.$$

Принимаем $F_a = 56,3 \text{ см}^2$ ($7 \text{ } \emptyset 32$).

Расчет из плоскости изгиба. Из примера 3.31 имеем $r = 13,4 \text{ см}$. Расчетная длина колонны при расчете ее из плоскости изгиба равна: $l_0 = 10,7 \text{ м}$; соответствующая гибкость $\frac{l_0}{r} = \frac{1070}{13,4} = 80$, поэтому необходимо проверить прочность сечения при расчете на центральное сжатие. Проверка производится согласно примеру 3.31.

Кольцевые сечения

Пример 3.33. Дано: внутренний радиус сечения $r_1 = 15 \text{ см}$; наружный радиус $r_2 = 25 \text{ см}$; расчетная длина элемента $l_0 = 6 \text{ м}$; бетон марки 300 ($R_{и} = 160 \text{ кг/см}^2$, $R_{пр} = 130 \text{ кг/см}^2$); продольная арматура из горячекатаной стали класса А-III ($R_a = R_{a,c} = 3400 \text{ кг/см}^2$), с площадью сечения $F_a = 14,7 \text{ см}^2$ ($13 \text{ } \emptyset 12$); расчетная приведенная продольная сила $N_{п} = 120 \text{ т}$, ее эксцентриситет относительно центра тяжести сечения $e_{0п} = 10 \text{ см}$.

Требуется проверить прочность сечения.

Расчет. Вычисляем площадь кольцевого сечения:

$$F = \pi (r_2^2 - r_1^2) = 3,14 (25^2 - 15^2) = 1256 \text{ см}^2.$$

Радиус инерции сечения равен:

$$r_n = \frac{\sqrt{(2r_1)^2 + (2r_2)^2}}{4} = \frac{\sqrt{(2 \cdot 15)^2 + (2 \cdot 25)^2}}{4} = 14,6 \text{ см}.$$

Гибкость элемента $\frac{l_0}{r_n} = \frac{600}{14,6} = 41 > 14$ (см. п. 3.54), следовательно, расчет производим с учетом влияния продольного изгиба.

Согласно п. 3.54 принимаем $C = 400$.

По графику 3.6 при $\bar{n} = \frac{N_n \cdot 100}{CR_n F} = \frac{120\,000 \cdot 100}{400 \cdot 160 \cdot 1256} = 0,149$ и $\lambda = 0,29 \frac{l_0}{r_n} = 0,29 \cdot 41 = 11,8$ находим $\eta = 1,28$.

Так как $n = \frac{N_n}{R_n F} = \frac{120\,000}{160 \cdot 1256} = 0,597 > 0,5$, проверку прочности производим из условия (3.71).

Так как $e_{0n} \eta = 10 \cdot 1,28 = 12,8 \text{ см} < r_{cp} = \frac{r_1 + r_2}{2} = \frac{15 + 25}{2} = 20 \text{ см}$, коэффициент k_a равен: $k_a = 1 - \frac{e_{0n} \eta}{3r_{cp}} = 1 - \frac{12,8}{3 \cdot 20} = 0,787$.

$$\begin{aligned} (R_{np} F + k_a R_a F_a) r_{cp} &= (130 \cdot 1256 + 0,785 \cdot 3400 \cdot 14,7) 20 = \\ &= 4\,050\,000 \text{ кг} \cdot \text{см} > N_n (e_{0n} \eta + r_{cp}) = \\ &= 120\,000 (12,8 + 20) = 3\,940\,000 \text{ кг} \cdot \text{см}, \end{aligned}$$

т. е. прочность сечения обеспечена.

Пример 3.34. Дано: внутренний радиус сечения $r_1 = 15 \text{ см}$, наружный радиус $r_2 = 25 \text{ см}$; расчетная длина элемента $l_0 = 6 \text{ м}$; бетон марки 300 ($R_n = 160 \text{ кг/см}^2$); продольная арматура из горячекатаной стали класса А-II ($R_a = R_{a,c} = 2700 \text{ кг/см}^2$); расчетная приведенная продольная сила $N_n = 30 \text{ т}$, ее эксцентриситет относительно центра тяжести сечения $e_{0n} = 0,5 \text{ м}$.

Требуется определить площадь сечения рабочей арматуры.

Расчет. Вычисляем площадь кольцевого сечения:

$$F = \pi (r_2^2 - r_1^2) = 3,14 (25^2 - 15^2) = 1256 \text{ см}^2.$$

Радиус инерции сечения

$$r_{\text{и}} = \frac{\sqrt{(2r_1)^2 + (2r_2)^2}}{4} = \frac{\sqrt{(2 \cdot 15)^2 + (2 \cdot 25)^2}}{4} = 14,6 \text{ см.}$$

Гибкость элемента

$$\frac{l_0}{r_{\text{и}}} = \frac{600}{14,6} = 41 > 14 \text{ (см. п. 3.54),}$$

следовательно, расчет производим с учетом влияния продольного изгиба.

Согласно п. 3.54 принимаем $C=400$.

$$\text{По графику 3.6 при } \bar{n} = \frac{N_{\text{п}} \cdot 100}{CR_{\text{и}} F} = \frac{30\,000 \cdot 100}{400 \cdot 160 \cdot 1256} = 0,0373$$

и $\lambda = 0,29 \frac{l_0}{r_{\text{и}}} = 0,29 \cdot 41 = 11,8$ находим $\eta = 1,05$. Так как

$$n = \frac{N_{\text{п}}}{R_{\text{и}} F} = \frac{30\,000}{160 \cdot 1256} = 0,149 < 0,5,$$

площадь продольной арматуры определяем по формуле (3.72). Для этого определяем

$$r_{\text{ср}} = \frac{r_1 + r_2}{2} = \frac{15 + 25}{2} = 20 \text{ см,}$$

$$A_{\text{ок}} = \frac{N_{\text{п}} e_{\text{оп}} \eta}{r_{\text{ср}} R_{\text{и}} F} = \frac{30\,000 \cdot 50 \cdot 1,05}{20 \cdot 160 \cdot 1256} = 0,392.$$

По табл. 3.13 при $A_{\text{ок}}=0,392$ и $n=0,149$ находим $\alpha=0,3$. Тогда

$$F_{\text{а}} = \alpha \frac{R_{\text{и}} F}{R_{\text{а}}} = 0,3 \frac{160 \cdot 1256}{2700} = 22,3 \text{ см}^2.$$

Принимаем $F_{\text{а}}=24,13 \text{ см}^2$ (12 \varnothing 16).

Круглые сечения

Пример 3.35. Дано: диаметр сечения $D=40 \text{ см}$, $a=3,5 \text{ см}$; расчетная длина $l_0=4 \text{ м}$; бетон марки 300 ($R_{\text{и}}=160 \text{ кг/см}^2$); продольная арматура из горячекатаной стали класса А-III ($R_{\text{а}}=R_{\text{а.с}}=3400 \text{ кг/см}^2$), с площадью сечения $31,4 \text{ см}^2$ (10 \varnothing 20); расчетная приведенная продольная сила $N_{\text{п}}=60 \text{ т}$; приведенный изгибающий момент относительно центра тяжести сечения $M_{\text{и}}=14 \text{ тм}$.

Требуется проверить прочность сечения.

Р а с ч е т. Вычисляем площадь круглого сечения

$$F = \frac{\pi D^2}{4} = \frac{3,14 \cdot 40^2}{4} = 1256 \text{ см}^2.$$

Радиус инерции сечения

$$r_{и} = \frac{D}{4} = \frac{40}{4} = 10 \text{ см.}$$

Гибкость элемента

$$\frac{l_0}{r_{и}} = \frac{400}{10} = 40 > 14 \text{ (см. п. 3.54),}$$

следовательно, расчет производим с учетом влияния продольного изгиба.

Согласно п. 3.54 принимаем $C = 400$.

$$\text{По графику 3.6 при } \bar{n} = \frac{N_{п} \cdot 100}{CR_{и} F} = \frac{60\,000 \cdot 100}{400 \cdot 160 \cdot 1256} = 0,0746$$

и $\lambda = 0,29 \frac{l_0}{r_{и}} = 0,29 \cdot 40 = 11,6$ находим $\eta = 1,11$. Так как

$$n = \frac{N_{п}}{R_{и} F} = \frac{60\,000}{160 \cdot 1256} = 0,299 < 0,5, \text{ прочность сечения проверяем из условия (3.74).}$$

Определяем коэффициент k .

$$\text{При } \frac{e_{оп} \eta}{D} = \frac{M_{п} \eta}{N_{п} D} = \frac{14 \cdot 1,11}{60 \cdot 0,4} = 0,647 > 0,5;$$

$$m = 0,7 - 0,4 \frac{e_{оп} \eta}{D} = 0,7 - 0,4 \cdot 0,647 = 0,441;$$

$$k = \frac{1 + m}{1 + 1,3m} = \frac{1 + 0,441}{1 + 1,3 \cdot 0,441} = 0,916.$$

По табл. 3.14 при $\alpha = \frac{R_a F_a}{R_{и} F} = \frac{3400 \cdot 31,4}{160 \cdot 1256} = 0,53$, $n = 0,299$ и

$$\frac{a}{D} = \frac{3,5}{40} = 0,087 \text{ находим } A_{окр} = 0,47.$$

$$k A_{окр} r_{и} F = 0,916 \cdot 0,47 \cdot 20 \cdot 160 \cdot 1256 = 1\,730\,000 \text{ кг} \cdot \text{см} =$$

$$= 17,3 \text{ тм} > M_{п} \eta = 14 \cdot 1,11 = 15,5 \text{ тм.}$$

т. е. прочность сечения обеспечена.

ЦЕНТРАЛЬНО И ВНЕЦЕНТРЕННО РАСТЯНУТЫЕ ЭЛЕМЕНТЫ

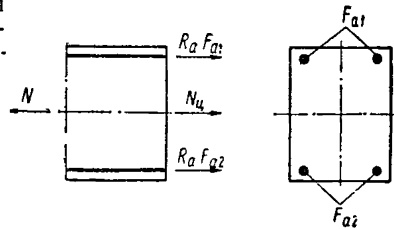
Центрально растянутые элементы

3.56 (7.14). Расчет по прочности центрально растянутых элементов (рис. 3.28) производится из условия

$$N \leq R_a F_a. \quad (3.84)$$

Рис. 3.28. Схема, принимаемая при расчете по прочности центрально растянутого железобетонного элемента

$$N_{\text{п}} = R_a F_a; F_a = F_{a1} + F_{a2}$$



Внецентренно растянутые элементы

Расчет прямоугольных сечений

3.57 (7.55). Проверка прочности прямоугольных сечений производится следующим образом.

а) При $e' > h_0 - a'$, т. е. когда продольная сила N приложена за пределами расстояния между равнодействующими усилий в арматуре A и A' (рис. 3.29) (первый случай внецентренного растяжения), прочность сечения проверяется из условия

$$Ne \leq R_n bx \left(h_0 - \frac{x}{2} \right) + R_{a.c} F'_a (h_0 - a'), \quad (3.85)$$

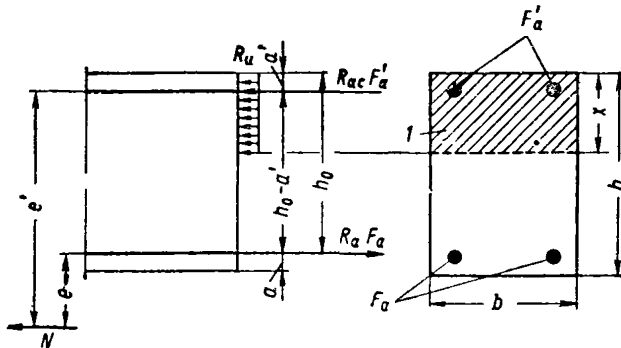


Рис. 3.29. Схема, принимаемая при расчете по прочности внецентренно растянутого по 1-му случаю железобетонного элемента

1 — сжатая зона

где x — высота сжатой зоны, равная:

$$x = \frac{R_a (F_a - F'_a) - N}{R_n b}.$$

При $x > 0,55 h_0$ принимается $x = 0,55 h_0$. Если $x < 2a'$, прочность сечения проверяется из условия

$$N [e + (h_0 - a')] \leq R_a F_a (h_0 - a'). \quad (3.86)$$

Если при этом высота сжатой зоны без учета арматуры A'

$$x = \frac{R_a F_a - N}{R_n b} < 2a',$$

то прочность сечения может проверяться из условия

$$N \left(e + h_0 - \frac{x}{2} \right) \leq R_a F_a \left(h_0 - \frac{x}{2} \right). \quad (3.87)$$

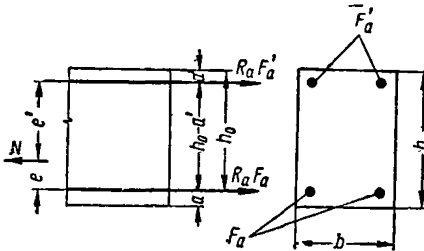


Рис. 3.30. Схема, принимаемая при расчете прочности внецентренно растянутого по 2-му случаю железобетонного элемента

Если значение x , определенное без учета арматуры A' , оказывается отрицательным, то это означает, что площадь сечения арматуры A недостаточна.

б) При $e' < h_0 - a'$, т. е. когда продольная сила N приложена между равнодействующими усилий в арматуре A и A' (рис. 3.30) (второй случай внецентренного растяжения), прочность сечения проверяется из условий:

$$Ne' \leq R_a F_a (h_0 - a'); \quad (3.88)$$

$$Ne \leq R_a F_a' (h_0 - a). \quad (3.89)$$

При симметричной арматуре проверка прочности сечения в первом случае внецентренного растяжения производится из условия (3.86) или (3.87) в зависимости от величины x ; во втором случае — из условия (3.88).

3.58. Определение требуемого количества арматуры при заданных размерах прямоугольного сечения производится следующим образом.

а) При $e' > h_0 - a'$ (первый случай внецентренного растяжения) площадь сечения сжатой арматуры определяется по формуле

$$F_a' = \frac{Ne - 0,4R_n b h_0^2}{R_{a.c} (h_0 - a')}; \quad (3.90)$$

площадь сечения растянутой арматуры определяется по формуле

$$F_a = \frac{\sigma R_n b h_0 + N}{R_a} + F'_a, \quad (3.91)$$

α определяется по табл. 3.7 в зависимости от значения

$$A_0 = \frac{Ne - R_{a.c} F'_a (h_0 - a')}{R_n b h_0^2}.$$

При этом должно удовлетворяться условие $A_0 \leq 0,4$.

Если $\alpha < \frac{2a'}{h_0}$, то площадь сечения растянутой арматуры определяется по формуле

$$F_a = \frac{N(e + h_0 - a')}{R_a(h_0 - a')}. \quad (3.92)$$

Если при этом значение α , определенное без учета арматуры A' , т.е. по значению $A_0 = \frac{Ne}{R_n b h_0^2}$, оказывается

меньше $\frac{2a'}{h_0}$, то

$$F_a = \frac{N(e + \gamma h_0)}{R_a \gamma h_0}; \quad (3.93)$$

γ определяется по табл. 3.7 в зависимости от значения A_0 (определенного без учета арматуры A').

б) При $e' < h_0 - a'$ (второй случай внецентренного растяжения) площади сечения арматуры определяются по формулам:

$$F_a = \frac{Ne'}{R_a(h_0 - a')}, \quad (3.94)$$

$$F'_a = \frac{Ne}{R_a(h'_0 - a)}. \quad (3.95)$$

При симметричном армировании подбор арматуры производится: в первом случае внецентренного растяжения — по формулам (3.92) или (3.93) в зависимости от величины α , во втором случае — по формуле (3.94).

3.59 (7.56). Расчет по поперечной силе наклонных сечений внецентренно растянутых элементов, армирован-

ных поперечными стержнями, производится следующим образом.

а) При $e' > h_0 - a'$ (первый случай внецентренного растяжения) расчет производится как для изгибаемых элементов в соответствии с указаниями пп. 3.15—3.29; при этом, если эксцентриситет продольной силы N относительно центра тяжести всего сечения бетона $e_0 < 1,5h_0$, предельная поперечная сила, воспринимаемая хомутами и бетоном, определяется по формуле

$$Q_{x,6} = \sqrt{k 0,6 R_n b h_0^2 q_x} - R_{a,x} F_x. \quad (3.96)$$

Коэффициент k в формуле (3.96) равен:

$$k = \frac{e_0}{h_0} - 0,5. \quad (3.97)$$

При подборе поперечной арматуры с помощью графика 3.1 значения параметров ε и D_0 принимаются равными:

$$\varepsilon = \frac{Q}{k R_n b h_0}, \quad D_0 = \frac{R_{a,x} F_x}{k R_n b h_0}.$$

Однако, при расчете по первому случаю внецентренного растяжения при $e_0 < 1,5 h_0$ несущая способность наклонных сечений принимается не менее чем при втором случае внецентренного растяжения согласно п. 3.59«б».

б) При $e' < h_0 - a'$ (второй случай внецентренного растяжения) расчет производится из условия

$$Q \leq q_x c, \quad (3.98)$$

где c — длина проекции наиболее опасного наклонного сечения, принимаемая равной: $c = 0,6 h_0$ и округленной в меньшую сторону до целого числа шагов хомутов;

q_x — см. п. 3.20.

Шаг хомутов, если они не требуются по расчету (см. п. 3.60), не должен превышать $u_{\max} = 0,5 h$, а в остальных случаях должен удовлетворять требованиям п. 7.17.

3.60 (7.56). Расчет наклонных сечений внецентренно растянутых элементов может не производиться (попе-

речная арматура в этом случае устанавливается конструктивно в соответствии с указаниями пп. 7.4 и 7.16), если при первом случае внецентренного растяжения соблюдается хотя бы одно из следующих условий:

- 1) $\sigma_{г.р} \leq R_p$;
- 2) $Q < R_p b h_0$ при $e_0 > 1,5h_0$

или

$$Q < kR_p b h_0 \text{ при } e_0 \leq 1,5h_0,$$

а при втором случае внецентренного растяжения — если соблюдается первое из этих условий.

Величина главных растягивающих напряжений $\sigma_{г.р}$ определяется по формуле

$$\sigma_{г.р} = \frac{\sigma}{2} + \sqrt{\left(\frac{\sigma}{2}\right)^2 + \tau^2},$$

где σ и τ в центре тяжести прямоугольных сечений допускается определять по формулам:

$$\sigma = \frac{0,9N}{bh};$$

$$\tau = \frac{1,4Q}{bh}.$$

Примеры расчета

Внецентренно растянутые элементы

Прямоугольные сечения

Пример 3.36. Дано: размеры сечения $b=40$ см, $h=20$ см; $a=a'=4$ см; бетон марки 200 ($R_n=100$ кг/см²); арматура симметричная из горячекатаной стали класса А-III ($R_a=3400$ кг/см²), расчетная продольная сила $N=18,1$ т, расчетный изгибающий момент $M=2,92$ тм.

Требуется определить площадь сечения арматуры. Расчет. $h_0=20-4=16$ см.

$$e_0 = \frac{M}{N} = \frac{2,92}{18,1} = 0,162 \text{ м} = 16,2 \text{ см};$$

$$e = e_0 - \frac{h}{2} + a = 16,2 - 10 + 4 = 10,2 \text{ см};$$

$$e' = e_0 + \frac{h}{2} - a' = 16,2 + 10 - 4 = 22,2 \text{ см}.$$

Так как $e' = 22,2 \text{ см} > h_0 - a' = 16 - 4 = 12 \text{ см}$, имеет место первый случай внецентренного растяжения.

Определяем величину α без учета арматуры A' . Для этого вычисляем значение A_0 :

$$A_0 = \frac{Ne}{R_n bh_0^2} = \frac{18 \cdot 100 \cdot 10,2}{100 \cdot 40 \cdot 16^2} = 0,18.$$

По табл. 3.7 при $A_0 = 0,18$ находим $\alpha = 0,2$; $\gamma = 0,9$.

Так как $\alpha = 0,2 < \frac{2a'}{h_0} = \frac{2 \cdot 4}{16} = 0,5$, требуемую площадь продольной арматуры находим по формуле (3.93):

$$F_a = F'_a = \frac{N(e + \gamma h_0)}{R_a \gamma h_0} = \frac{18 \cdot 100(10,2 + 0,9 \cdot 16)}{3400 \cdot 0,9 \cdot 16} = 9,1 \text{ см}^2.$$

Принимаем $F_a = F'_a = 9,82 \text{ см}^2$ ($2 \varnothing 25$).

Пример 3.37. Дано: размеры сечения $b = 100 \text{ см}$, $h = 20 \text{ см}$; $a = a' = 3,5 \text{ см}$; бетон марки 200 ($R_n = 100 \text{ кг/см}^2$); арматура из горячекатаной стали класса А-III ($R_a = 3400 \text{ кг/см}^2$); площадь сечения сжатой арматуры $F'_a = 5,65 \text{ см}^2$; расчетная продольная сила $N = 16,3 \text{ т}$; расчетный изгибающий момент $M = 11,6 \text{ тм}$.

Требуется определить площадь сечения растянутой арматуры.

Расчет. $h_0 = 20 - 3,5 = 16,5 \text{ см}$.

$$e_0 = \frac{M}{N} = \frac{11,6}{16,3} = 0,713 \text{ м} = 71,3 \text{ см};$$

$$e = e_0 - \frac{h}{2} + a = 71,3 - 10 + 3,5 = 64,8 \text{ см};$$

$$e' = e_0 + \frac{h}{2} - a' = 71,3 + 10 - 3,5 = 77,8 \text{ см}.$$

Так как $e' = 77,8 \text{ см} > h_0 - a' = 16,5 - 3,5 = 13 \text{ см}$, т. е. имеет место первый случай внецентренного растяжения, вычисляем значение A_0 :

$$A_0 = \frac{Ne - R_{a.c} F'_a (h_0 - a')}{R_n bh_0^2} =$$

$$= \frac{16 \cdot 300 \cdot 64,8 - 3400 \cdot 5,65 \cdot 13}{100 \cdot 100 \cdot 16,5^2} = 0,3 < 0,4.$$

По табл. 3.7 при $A_0=0,3$ находим $\alpha=0,37$.

Так как $\alpha=0,37 < \frac{2a'}{h_0} = \frac{2 \cdot 3,5}{16,5} = 0,424$, требуемую площадь сечения растянутой арматуры F_a находим из формулы (3.92):

$$F_a = \frac{N(e + h_0 - a')}{R_a(h_0 - a')} = \frac{16\,300(64,8 + 16,5 - 3,5)}{3400(16,5 - 3,5)} = 28,6 \text{ см}^2.$$

Принимаем $F_a=29,65 \text{ см}^2$ ($6\text{Ø}25$).

Пример 3.38. Дано: размеры сечения $b=100 \text{ см}$, $h=50 \text{ см}$; $a=a'=4 \text{ см}$; бетон марки 200 ($R_{\text{и}}=100 \text{ кг/см}^2$); арматура из горячекатаной стали класса А-III ($R_a=3400 \text{ кг/см}^2$); расчетная продольная сила $N=80 \text{ т}$, расчетный изгибающий момент $M=7 \text{ тм}$.

Требуется определить площадь сечения продольной рабочей арматуры.

Р а с ч е т. $h_0=h'_0=50-4=46 \text{ см}$.

$$e_0 = \frac{M}{N} = \frac{700\,000}{80\,000} = 8,75 \text{ см};$$

$$e = \frac{h}{2} - a - e_0 = \frac{50}{2} - 4 - 8,75 = 12,25 \text{ см};$$

$$e' = \frac{h}{2} - a' + e_0 = \frac{50}{2} - 4 + 8,75 = 29,75 \text{ см}.$$

Так как $e'=29,75 \text{ см} < h_0 - a' = 46 - 4 = 42 \text{ см}$, т. е. имеет место второй случай внецентренного растяжения, необходимые площади сечения арматуры F_a и F'_a определяем из формул (3.94) и (3.95):

$$F_a = \frac{Ne'}{R_a(h_0 - a')} = \frac{80\,000 \cdot 29,75}{3400(46 - 4)} = 16,6 \text{ см}^2;$$

$$F'_a = \frac{Ne}{R_a(h'_0 - a)} = \frac{80\,000 \cdot 12,25}{3400(46 - 4)} = 6,85 \text{ см}^2.$$

Принимаем $F_a=19 \text{ см}^2$ ($5\text{Ø}22$) и $F'_a=7,69 \text{ см}^2$ ($5\text{Ø}14$).

Пример 3.39. Дано: размеры сечения $b=100 \text{ см}$, $h=20 \text{ см}$; $a=a'=3 \text{ см}$; бетон марки 200 ($R_{\text{и}}=100 \text{ кг/см}^2$); продольная арматура из горячекатаной стали класса А-III ($R_a=3400 \text{ кг/см}^2$); площадь ее сечения $F_a=15,4 \text{ см}^2$ ($10\text{Ø}14$), $F'_a=7,85 \text{ см}^2$ ($10\text{Ø}10$); расчетная продольная сила $N=25 \text{ т}$, расчетный изгибающий момент $M=6 \text{ тм}$.

Требуется проверить прочность сечения.

Расчет. $h_0 = 20 - 3 = 17$ см.

$$e_0 = \frac{M}{N} = \frac{600\,000}{25\,000} = 24 \text{ см};$$

$$e' = e_0 + \frac{h}{2} - a' = 24 + \frac{20}{2} - 3 = 31 \text{ см};$$

$$e = e_0 - \frac{h}{2} + a = 24 - \frac{20}{2} + 3 = 17 \text{ см}.$$

Так как $e' = 31$ см $>$ $h_0 - a' = 17 - 3 = 14$ см, имеет место первый случай внецентренного растяжения.

Вычисляем высоту сжатой зоны x :

$$x = \frac{R_a (F_a - F'_a) - N}{R_n b} = \\ = \frac{3400 (15,4 - 7,85) - 25\,000}{100 \cdot 100} = 0,65 \text{ см} < 0,55 h_0.$$

Кроме того, $x = 0,65$ см $<$ $2 \cdot 3 = 6$ см.

Так как высота сжатой зоны без учета сжатой арматуры

$$x = \frac{R_a F_a - N}{R_n b} = \frac{3400 \cdot 15,4 - 25\,000}{100 \cdot 100} = 2,73 \text{ см} < 2a' = 6 \text{ см},$$

прочность сечения проверяем из условия (3.87):

$$N \left(e + h_0 - \frac{x}{2} \right) = 25\,000 \left(17 + 17 - \frac{2,73}{2} \right) = 815\,000 \text{ кг} \cdot \text{см} < \\ < R_a F_a \left(h_0 - \frac{x}{2} \right) = 3400 \cdot 15,4 \left(17 - \frac{2,73}{2} \right) = 817\,000 \text{ кг} \cdot \text{см},$$

т. е. прочность сечения обеспечена.

Пример 3.40. Дано: размеры сечения $b = 30$ см, $h = 25$ см; $a = a' = 5$ см; бетон марки 300 ($R_n = 160$ кг/см²); арматура из горячекатаной стали класса А-III ($R_a = 3400$ кг/см²), с площадью сечения $F_a = F'_a = 12,32$ см² ($2 \varnothing 28$); расчетная продольная сила $N = 57$ т, расчетный изгибающий момент $M = 1,9$ тм.

Требуется проверить прочность сечения.

Расчет. $h_0 = h_0 = 25 - 5 = 20$ см.

$$e_0 = \frac{M}{N} = \frac{190\,000}{57\,000} = 3,33 \text{ см};$$

$$e' = \frac{h}{2} - a' + e_0 = \frac{25}{2} - 5 + 3,33 = 10,83 \text{ см}.$$

Так как $e' = 10,83 \text{ см} < h_0 - a' = 20 - 5 = 15 \text{ см}$, т. е. имеет место второй случай внецентренного растяжения, прочность сечения с симметричным армированием проверяем из одного условия (3.88):

$$Ne' = 57\,000 \cdot 10,83 = 617\,000 \text{ кг} \cdot \text{см} < R_a F_a (h_0 - a') = \\ = 3400 \cdot 12,32 \cdot 15 = 629\,000 \text{ кг} \cdot \text{см},$$

т. е. прочность сечения обеспечена.

Пример 3.41. Дано: размеры сечения $b = 20 \text{ см}$, $h = 40 \text{ см}$; $a = a' = 4 \text{ см}$; бетон марки 200 ($R_{и} = 100 \text{ кг/см}^2$, $R_p = 7,2 \text{ кг/см}^2$); поперечная арматура в виде двухветвевых хомутов из стали класса А-1 ($R_{а.х} = 1700 \text{ кг/см}^2$); расчетная продольная сила $N = 30 \text{ т}$; расчетный изгибающий момент $M = 13 \text{ тм}$; расчетная поперечная сила $Q = 10 \text{ т}$.

Требуется определить диаметр и шаг хомутов.

Расчет. $h_0 = 40 - 4 = 36 \text{ см}$.

$$e_0 = \frac{M}{N} = \frac{1300}{30} = 43 \text{ см};$$

$$e' = e_0 + \frac{h}{2} - a' = 43 + \frac{40}{2} - 4 = \\ = 59 \text{ см} > h_0 - a' = 36 - 4 = 32 \text{ см},$$

т. е. имеет место первый случай внецентренного растяжения.

Проверяем необходимость расчета наклонных сечений согласно п. 3.60.

1. Так как нормальное напряжение растяжения в бетоне на уровне центра тяжести сечения

$$\sigma = 0,9 \frac{N}{bh} = 0,9 \frac{30\,000}{20 \cdot 40} = 33,7 \text{ кг/см}^2 > R_p = 7,2 \text{ кг/см}^2,$$

то тем более $\sigma_{г.р} > R_p$.

2. Так как $e_0 = 43 \text{ см} < 1,5 h_0 = 1,5 \cdot 36 = 54 \text{ см}$, определяем коэффициент k :

$$k = \frac{e_0}{h_0} - 0,5 = \frac{43}{36} - 0,5 = 0,7;$$

$$Q = 10\,000 \text{ кг} > k R_p b h_0 = 0,7 \cdot 7,2 \cdot 20 \cdot 36 = 3620 \text{ кг}.$$

Следовательно, поперечную арматуру определяем по расчету как для изгибаемых элементов с учетом коэффициента k .

Принимаем шаг хомутов $u=15$ см и вычисляем коэффициент ε с учетом коэффициента k (см. п. 3. 59):

$$\varepsilon = \frac{Q}{R_{\text{н}} b h_0 k} = \frac{10\,000}{100 \cdot 20 \cdot 36 \cdot 0,7} = 0,198,$$

$$v = \frac{u}{h_0} = \frac{15}{36} = 0,42.$$

При $\varepsilon=0,198$ и $v=0,42$ из графика 3.1 находим $D_0=0,04$.

При этом удовлетворяется условие (3.19), и шаг хомутов не превосходит максимально допустимого, определяемого по формуле (3.22) и п. 7.17. Необходимую площадь сечения хомутов F_x определяем с учетом коэффициента k :

$$F_x = \frac{D_0 R_{\text{н}} b h_0 k}{R_{\text{а.х}}} = \frac{0,04 \cdot 100 \cdot 20 \cdot 36 \cdot 0,7}{1700} = 1,19 \text{ см}^2.$$

Принимаем $F_x=1,57 \text{ см}^2$ ($2 \varnothing 10$).

Пример 3.42. Дано: размеры сечения $b=40$ см, $h=30$ см; $a=a'=4$ см; бетон марки 200 ($R_{\text{н}}=100 \text{ кг/см}^2$, $R_p=7,2 \text{ кг/см}^2$); поперечная арматура из горячекатаной стали класса А-I ($R_{\text{а.х}}=1700 \text{ кг/см}^2$) в виде двухветвевых хомутов диаметром 8 мм ($F_x=1,01 \text{ см}^2$) с шагом 10 см; расчетная продольная сила $N=33$ т; расчетный изгибающий момент $M=3$ тм; расчетная поперечная сила $Q=1,5$ т.

Требуется проверить прочность элемента по поперечной силе.

Расчет. $h_0=30-4=26$ см.

$$e_0 = \frac{M}{N} = \frac{300}{33} = 9,1 \text{ см};$$

$$e' = \frac{h}{2} - a' + e_0 = \frac{30}{2} - 4 + 9,1 =$$

$$= 20,1 \text{ см} < h_0 - a' = 26 - 4 = 22 \text{ см},$$

т. е. имеет место второй случай внецентренного растяжения.

Так как нормальное напряжение растяжения в бетоне на уровне центра тяжести сечения σ :

$$\sigma = 0,9 \frac{N}{F} = \frac{0,9 \cdot 33\,000}{40 \cdot 30} = 25 \text{ кг/см}^2 > R_p = 7,2 \text{ кг/см}^2,$$

то тем более $\sigma_{\text{г.р}} > R_p$, поэтому согласно п. 3.60 проверка прочности наклонных сечений по поперечной силе обязательна.

Шаг хомутов не превосходит максимально допустимого, определяемого по п. 7.17.

Прочность проверяем из условия (3.98). Для этого определяем длину проекции наиболее опасного наклонного сечения: $c=0,6 h_0=0,6 \cdot 26=15,6$ см. Округляя эту величину в меньшую сторону до целого числа шагов хомутов, получаем $c=10$ см.

$$q_x c = \frac{R_{a,x} F_x}{u} c = \frac{1700 \cdot 1,01}{10} 10 = 1720 \text{ кг} > Q = 1500 \text{ кг},$$

т. е. прочность элемента по поперечной силе обеспечена.

ИЗГИБАЕМЫЕ И ВНЕЦЕНТРЕННО СЖАТЫЕ ЭЛЕМЕНТЫ НЕСИММЕТРИЧНОЙ ОТНОСИТЕЛЬНО ПЛОСКОСТИ ДЕЙСТВИЯ ИЗГИБАЮЩЕГО МОМЕНТА ФОРМЫ СЕЧЕНИЯ

Косой изгиб элементов прямоугольного и таврового сечений

3.61. Расчет по прочности элементов, работающих на косой изгиб (рис. 3.31), при отсутствии в сечении сжатой арматуры производится из условия

$$M_x \leq R_n F_b [u_x + v_x \cos(k_1 k_2)], \quad (3.99)$$

где M_x — составляющая изгибающего момента в плоскости оси x (в симметричных сечениях за ось x принимается ось симметрии, в несимметричных сечениях ось x проходит через центр тяжести сжатой зоны бетона с площадью F_b , ограниченной нейтральной линией, нормальной оси x);

F_b — площадь сжатой зоны бетона, определяемая по формуле

$$F_b = \frac{R_a F_a}{R_n};$$

$$k_1 = \frac{(u_x + v_x) \operatorname{tg} \beta - u_y}{v_x \operatorname{tg} \beta + v_y}; \quad (3.100)$$

u_x — расстояние от точки приложения равнодействующей усилий в растянутой арматуре A до оси y , нормальной к оси x и проходящей через центр тяжести сжатой зоны бетона площадью F_b при нейтральной линии, параллельной оси x ;

u_y — расстояние от точки приложения равнодействующей усилий в растянутой арматуре A до оси x ; для сечений с растянутой арматурой A , симметрично расположенной относительно оси x , $u_y = 0$;

v_x — расстояние от оси y до центра тяжести сжатой зоны бетона площадью F_6 при нейтральной линии, параллельной оси y ;

v_y — расстояние от оси x до центра тяжести сжатой зоны бетона площадью F_6 при нейтральной линии, параллельной оси x ;

k_2 — коэффициент, принимаемый равным:

$$\text{при } u_y > 0,4 v_y \quad k_2 = \frac{\pi}{2};$$

$$\text{при } u_y \leq 0,4 v_y \quad k_2 = 1,45;$$

$$\operatorname{tg} \beta = \frac{M_y}{M_x}.$$

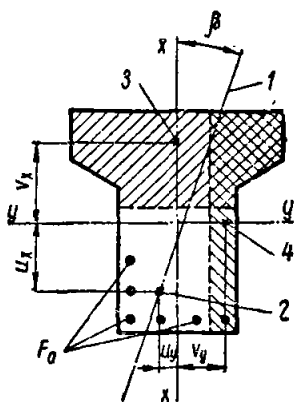


Рис. 3.31. Схема, принимаемая при расчете по прочности элемента с одиночной арматурой, работающего на косо́й изгиб

1 — плоскость действия изгибающих усилий; 2 — точка приложения равнодействующей усилий в арматуре A ; 3 — центр тяжести площади сжатой зоны бетона F_6 при расположении нейтральной линии параллельно оси y ; 4 — центр тяжести площади сжатой зоны бетона F_6 при расположении нейтральной линии параллельно оси x

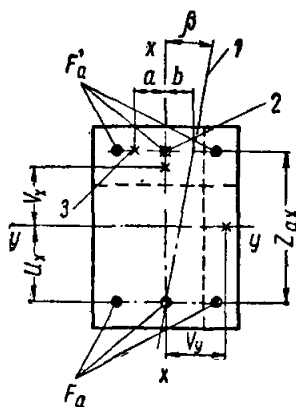


Рис. 3.32. Схема, принимаемая при расчете по прочности элемента с двойной арматурой, работающего на косо́й изгиб

1 — плоскость действия изгибающих усилий; 2 — точка приложения равнодействующей усилий во всей арматуре A' ; 3 — точка приложения равнодействующей усилий в части арматуры A' , расположенной на одной половине сечения элемента

При $u_y < 0,4 v_y$ должно удовлетворяться условие $k_1 < 0,9$.

Если это условие не удовлетворяется (т. е. часть арматуры A попадает в сжатую зону), то следует не учитывать в расчете часть площади сечения арматуры A (расположенной вблизи нейтральной линии, параллельной оси x), с тем чтобы u_y и v_y увеличились и условие $k_1 < 0,9$ удовлетворилось.

Для прямоугольных сечений величины u_x , v_x и v_y определяются по формулам:

$$u_x = h_0 - 0,5h; \quad v_x = 0,5 \left(h - \frac{F_6}{b} \right);$$

$$v_y = 0,5 \left(b - \frac{F_6}{h} \right).$$

В сечениях с полкой в сжатой зоне, если нейтральная линия, отвечающая сжатой зоне бетона площадью F_6 и параллельная оси y , пересекает ребро (т. е. $F_6 > b'_n h'_n$), величину v_x определяют по площади F_6 , учитывая площадь свесов полки с коэффициентом 0,8.

Для таких сечений в этом случае

$$u_x + v_x = \frac{A_0 + A_{св}}{\alpha + \alpha_{св}} h_0,$$

где

$$\alpha = \frac{R_a F_a}{R_n b h_0} - \alpha_{св},$$

A_0 определяется по табл. 3.7 в зависимости от величины α (без учета сжатой арматуры), а $A_{св}$ и $\alpha_{св}$ — по табл. 3.9.

При

$$F_6 < b'_n h'_n$$

$$u_x + v_x = h_0 - 0,5 \frac{F_6}{b'_n}.$$

При симметричном расположении полки сжатой зоны относительно ребра (т. е. при ширине свеса с каждой стороны $b'_{св} = \frac{b'_n - b}{2}$) величины u_x и v_y определяются по формулам:

$$\text{при } F_6 \leq b'_{св} h'_n$$

$$u_x = h_0 - 0,5h'_n; \quad v_y = 0,5 \left(b'_n - \frac{F_6}{h'_n} \right);$$

при $F_6 > b'_{cb} h'_n$

$$u_x = \frac{b'_{cb} h'_n (h_0 - 0,5h'_n) + (F_6 - b'_{cb} h'_n) (h_0 - 0,5h)}{F_6};$$

$$v_y = \frac{b'_{cb} h'_n (b'_n - b'_{cb}) + (F_6 - b'_{cb} h'_n) \left(b - \frac{F_6 - b'_{cb} h'_n}{h} \right)}{2F_6},$$

а
$$v_x = (u_x + v_x) - u_x,$$

где сумма $u_x + v_x$ определяется, как указано выше.

3.62. Если в сечении имеется сжатая арматура A' , то при косом изгибе учитывается та ее часть, центр тяжести которой находится в плоскости, параллельной плоскости действия изгибающего момента и проходящей через точку приложения равнодействующей усилий в растянутой арматуре.

При симметричном расположении арматуры A' относительно оси x , проходящей через ее центр тяжести, учитываемая в расчете на косой изгиб площадь сечения арматуры A' определяется по формуле

$$F'_{a1} = F'_a \frac{a}{a+b},$$

где a — расстояние между центрами тяжести всей арматуры A' и ее половины, расположенной по одну сторону от общего центра тяжести;

b — расстояние между центром тяжести арматуры A' и плоскостью действия изгибающих усилий, проходящей в пределах арматуры A' (рис. 3.32).

В этом случае расчет с учетом сжатой арматуры A' производится следующим образом:

1) определяется часть составляющей внешнего момента M_x , воспринимаемая учитываемой частью арматуры A' и равной ей по усилию частью растянутой арматуры:

$$M_{ax} = R_{a,c} F'_{a1} z_{ax},$$

где z_x — проекция на ось x отрезка, соединяющего точки приложения равнодействующих усилий в растянутой и учитываемой части сжатой арматуры;

2) определяется оставшая часть составляющей момента M_x , воспринимаемая бетоном сжатой зоны и остальной частью растянутой арматуры:

$$M_{6x} = M_x - M_{2x};$$

3) рассчитывается сечение с одиночной арматурой, площадь сечения которой равна $F_a - F'_{a1}$, на действие момента M_{6x} согласно указаниям п. 3.61.

При этом должно соблюдаться условие

$$[u_x + v_x \cos(k_1 k_2)] \leq z_{ax}.$$

Если это условие не соблюдается, то расчет производится из условия

$$M_x \leq R_a F_a z_{ax}.$$

3.63 (7.19). Для элементов прямоугольного сечения, подвергающихся косому изгибу, проверку достаточной прочности бетона сжатой зоны рекомендуется производить, пользуясь условием

$$\frac{\frac{S_{6x}}{S_{0x}} + \frac{S_{6y}}{S_{0y}} \sqrt{\operatorname{tg} \beta}}{\sqrt{1 + \operatorname{tg} \beta}} \leq 0,8, \quad (3.101)$$

где S_{6x} и S_{0x} — статические моменты соответственно сжатой зоны бетона и всего рабочего сечения бетона относительно оси, нормальной к оси x и проходящей через точку приложения равнодействующей усилий в арматуре, растянутой от действия момента M_x и расположенной у грани элемента, нормальной к оси x ;

S_{6y} и S_{0y} — то же, относительно оси, нормальной к оси y и проходящей через точку приложения равнодействующей усилий в арматуре, растянутой от действия момента M_y и расположенной у грани, нормальной к оси y .

Значения $S_{\sigma x}$ и $S_{\sigma y}$ определяются по формулам:

$$S_{\sigma x} = F_6 [u_x + v_x \cos(k_1 k_2) + w_x],$$

$$S_{\sigma y} = \frac{b(h_0 + w_x)^2}{2}.$$

Значения $S_{\sigma y}$ и $S_{\sigma x}$ определяются по формулам:

$$S_{\sigma y} = F_6 [(u_x + v_x \cos k_1 k_2) \operatorname{tg} \beta + w_y],$$

$$S_{\sigma x} = \frac{h(b_0 + w_y)^2}{2},$$

где

$$b_0 = 0,5 b + u_y.$$

В формулах для $S_{\sigma x}$, $S_{\sigma y}$, $S_{\sigma y}$ и $S_{\sigma x}$:

w_x — расстояние от точки приложения равнодействующей усилий во всей учитываемой в расчете арматуре A до оси, проходящей через центр тяжести арматуры A , расположенной у грани, нормальной к оси x ;

w_y — расстояние от точки приложения равнодействующей усилий во всей учитываемой в расчете арматуре A до оси, проходящей через центр тяжести арматуры A , расположенной у грани, нормальной к оси y (рис. 3.33). Остальные обозначения даны в п. 3.61.

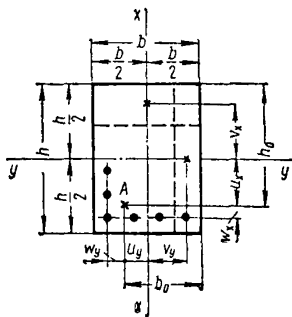


Рис. 3.33. Схема, принимаемая при проверке прочности бетона сжатой зоны в элементе, работающем на косоу изгиб

4 — точка приложения равнодействующей усилий в арматуре A

3.64. Расчет на прочность при косоу изгибе элементов прямоугольного сечения с арматурой, расположенной симметрично относительно обеих осей симметрии бетонного сечения, допускается производить по графику 3.8.

Прочность сечения обеспечена, если точка с координатами m_x и m_y находится внутри области, ограниченной кривой α и осями координат;

$$\alpha = \frac{\sum R_a F_a}{R_n b h},$$

где $\Sigma R_a F_a$ — сумма усилий во всей продольной арматуре, расположенной в сечении элемента.

Значения m_x и m_y определяются по формулам:

$$m_x = \frac{M_x}{M_{xпр}}, \quad m_y = \frac{M_y}{M_{yпр}},$$

где $M_{xпр}$ и $M_{yпр}$ — предельные изгибающие моменты, действующие в плоскости осей симметрии соответственно x и y , определяемые в соответствии с п. 3.4 (равные правым частям расчетных условий).

3.65. Расчет прочности по поперечной силе элементов прямоугольного сечения, подвергающихся косому изгибу, производится из условия

$$\left[\frac{Q_x}{Q_{x.б(x)}} \right]^2 + \left[\frac{Q_y}{Q_{x.б(y)}} \right]^2 \leq 1, \quad (3.102)$$

где Q_x и Q_y — составляющие поперечной силы, действующие соответственно в плоскости x и в нормальной к ней плоскости y ;

$Q_{x.б(x)}$ и $Q_{x.б(y)}$ — предельные поперечные силы, которые могут быть восприняты наклонным сечением при действии их соответственно только в плоскости x и только в плоскости y , определяемые по формуле (3.25), п. 3.20.

Примечание. Отогнутые стержни при расчете на поперечную силу при косом изгибе не учитываются.

Косое внецентренное сжатие элементов прямоугольного сечения

3.66. Расчет по прочности элементов прямоугольного сечения с арматурой, расположенной симметрично относительно обеих осей симметрии, работающих по первому случаю косога внецентренного сжатия, производится при помощи графика 3.8.

Прочность сечения обеспечена, если точка с координатами m_x и m_y находится внутри области, ограниченной кривой α и осями координат:

$$\alpha = \frac{\Sigma R_a F_a}{R_n b h},$$

где $\Sigma R_a F_a$ — сумма усилий во всей продольной арматуре, расположенной в сечении элемента.

Значения m_x и m_y определяются по формулам:

$$m_x = \frac{M_{пх} \eta_x - N_{пх} h X_b}{M_{хпр}}; \quad m_y = \frac{M_{пy} \eta_y - N_{пy} b Y_b}{M_{yпр}},$$

где

$$Y_b = \frac{X_0 Y_0}{X_0 + Y_0 B}, \quad X_b = Y_b B, \quad B = \frac{M_{пх} \eta_x}{M_{пy} \eta_y} \cdot \frac{b}{h},$$

X_0 и Y_0 — коэффициенты, определяемые по табл. 3.15 в зависимости от значений α , $c = \frac{f_y}{f_x}$ и $n_x = \frac{N_{пх}}{R_n b h}$,

$$n_y = \frac{N_{пy}}{R_n b h};$$

f_x и f_y — части площади продольной арматуры, расположенные у граней, нормальных осям симметрии x и y (рис. 3.34);

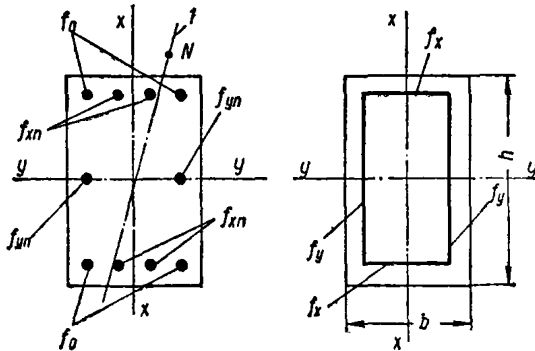


Рис. 3.34. Обозначения, принятые при расчете по прочности железобетонных элементов, работающих на косо внецентренное сжатие
 l — плоскость действия изгибающих усилий

при наличии в сечении только четырех угловых стержней, площадь сечения каждого из которых равна f_0 :

$$f_y = 2f_0 \frac{1}{B+1};$$

$$f_x = 2f_0 \frac{B}{B+1}$$

$$\left(\text{т. е. } c = \frac{1}{B} \right);$$

при наличии в сечении кроме угловых (с площадью сечения каждого f_0) еще и промежуточных стержней:

$$f_y = f_{ny}(\rho + 1) + (2f_0 - f_{nx} - f_{ny}) \frac{1}{B + 1},$$

$$f_x = \frac{\sum F_a}{2} - f_y,$$

f_{nx} и f_{ny} — площади сечения каждого из промежуточных стержней, расположенных у граней, нормальных к осям x и y ;

ρ — количество промежуточных стержней f_{ny} , расположенных у одной из сторон сечения, нормальных к оси y ;

N_{nx} , M_{nx} , N_{ny} , M_{ny} — приведенные продольные силы и моменты относительно центра тяжести сечения в плоскостях осей симметрии соответственно x и y , определяемые с учетом длительного действия нагрузки согласно указаниям п. 3.55;

η_x и η_y — коэффициенты продольного изгиба в плоскостях осей симметрии x и y , определяемые согласно указаниям п. 3.54;

$M_{xпр}$ и $M_{yпр}$ — предельные изгибающие моменты в плоскостях осей симметрии x и y , определяемые в соответствии с п. 3.4; при расположении арматуры по высоте сечения предельные изгибающие моменты можно определять, принимая их равными правой части условий (3.56) или (3.56') п. 3.44 при $n=0$.

Примечания: 1. В формулах настоящего пункта сторона сечения с размером h принята параллельной оси x , а с размером b — параллельной оси y .

2. За ось x всегда принимается ось симметрии, нормальная к граням элемента с большей площадью сечения арматуры ($f_x > f_y$, т. е. всегда $c \leq 1$).

3.67 (7.50). Расчет по прочности элементов, имеющих сечения и армирование, симметричные относительно двух взаимно перпендикулярных осей, и работающих на косое

внецентренное сжатие по второму случаю, производится из условия

$$\frac{N_{\text{пх}}}{N_x} + \frac{N_{\text{пy}}}{N_y} - \frac{N}{N_c} \leq 1, \quad (3.103)$$

где $N_{\text{пх}}$ и $N_{\text{пy}}$ — приведенные продольные силы при действии моментов соответственно в плоскостях оси x и оси y , определяемые с учетом длительного действия нагрузки согласно указаниям п. 3.55;

N_c — предельная продольная сила, которая может быть воспринята сечением при центральном сжатии, равная правой части неравенства (3.43) п. 3.40 при $\varphi = 1$;

N_x — предельная продольная сила, действующая в плоскости оси x , которая может быть воспринята сечением при заданном эксцентриситете в этой плоскости;

N_y — то же, в плоскости оси y .

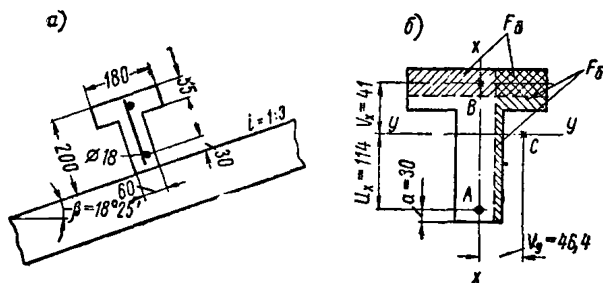


Рис. 3.35. Железобетонный кровельный прогон таврового сечения, работающий на косой изгиб

a — поперечное сечение; b — расчетная схема

Значения N_x и N_y определяются по формуле (3.49') п. 3.42 или по формулам (3.57') и (3.58') п. 3.44.

При этом коэффициенты продольного изгиба вычисляются по действующим значениям $N_{\text{пх}}$ и $N_{\text{пy}}$.

3.68 (7.50). При проверке на прочность элементов, работающих на косо внецентренное сжатие, расчет производится дважды — по первому и второму случаю косо внецентренного сжатия (пп. 3.66 и 3.67) и учитывается наименьшая несущая способность сечения.

Примечание. При значениях $\frac{N_{пх}}{R_n bh}$ и $\frac{N_{пу}}{R_n bh}$, больших 0,5, допускается расчет по первому случаю косоуго внецентренного сжатия не производить.

Примеры расчета

Элементы, работающие на косоуго изгиб

Пример 3.43. Дано: железобетонный прогон кровли с уклоном 1 : 3, размеры сечения по рис. 3.35; марка бетона 300 ($R_n = 160 \text{ кг/см}^2$); растянутая арматура А из горячекатаной стали класса А-III ($R_a = 3400 \text{ кг/см}^2$), с площадью сечения $F_a = 2,54 \text{ см}^2$ (1Ø18), расчетный изгибающий момент в вертикальной плоскости $M = 1 \text{ тм}$.

Требуется проверить прочность сечения.

Расчет. $h_0 = h - a = 20 - 3 = 17 \text{ см}$.

Площадь сжатой зоны бетона F_6 равна:

$$F_6 = \frac{R_a F_a}{R_n} = \frac{3400 \cdot 2,54}{160} = 54 \text{ см}^2.$$

Определяем положение нейтральной линии, параллельной оси y : $F_6 = 54 \text{ см}^2 < b'_n h'_n = 18 \cdot 5,5 = 99 \text{ см}^2$, т. е. нейтральная линия проходит в сжатой полке, следовательно, $u_x + v_x = h_0 - 0,5 \frac{F_6}{b'_n} = 17 - 0,5 \frac{54}{18} = 15,5 \text{ см}$.

Определяем величины u_x и v_y .

Ширина свеса сжатой полки $b'_{св} = 6 \text{ см}$ (см. рис. 3.35).

Так как $F_6 = 54 \text{ см}^2 > b'_{св} h'_n = 6 \cdot 5,5 = 33 \text{ см}^2$, величины u_x и v_y определяются по формулам:

$$u_x = \frac{b'_{св} h'_n (h_0 - 0,5 h'_n) + (F_6 - b'_{св} h'_n) (h_0 - 0,5 h)}{F_6} =$$

$$= \frac{6 \cdot 5,5 (17 - 0,5 \cdot 5,5) + (54 - 6 \cdot 5,5) (17 - 0,5 \cdot 20)}{54} = 11,4 \text{ см},$$

отсюда величина v_x равна:

$$v_x = (u_x + v_x) - u_x = 15,5 - 11,4 = 4,1 \text{ см};$$

$$v_y = \frac{b'_{св} h'_n (b'_n - b'_{св}) + (F_6 - b'_{св} h'_n) \left(b - \frac{F_6 - b'_{св} h'_n}{h} \right)}{2F_6} =$$

$$= \frac{6 \cdot 5,5(18 - 6) + (54 - 6 \cdot 5,5) \left(6 - \frac{54 - 6 \cdot 5,5}{20} \right)}{2 \cdot 54} = 4,64 \text{ см.}$$

Так как $u_y = 0 < 0,4 v_y$, коэффициент $k_2 = 1,45$.

Вычисляем значение коэффициента k_1 по формуле (3.100):

$$k_1 = \frac{(u_x + v_x) \operatorname{tg} \beta - u_y}{v_x \operatorname{tg} \beta + v_y} = \frac{15,5 \cdot 0,333}{4,1 \cdot 0,333 + 4,64} = 0,862 < 0,9,$$

следовательно, арматуру A в расчете учитываем полностью. Момент в плоскости оси x равен:

$$M_x = M \cos \beta = 1 \cos 18^\circ 25' = 0,95 \text{ тм.}$$

Проверяем условие (3.99):

$$\begin{aligned} R_n F_0 [u_x + v_x \cos(k_1 k_2)] &= 160 \cdot 54 \times \\ \times [11,4 + 4,1 \cos(0,862 \cdot 1,45)] &= 109\,000 \text{ кг} \cdot \text{см} = \\ &= 1,09 \text{ тм} > M_x = 0,95 \text{ тм,} \end{aligned}$$

т. е. прочность сечения обеспечена.

Элементы, работающие на косо внецентренное сжатие

Пример 3.44. Дано: размеры прямоугольного сечения $b = 40 \text{ см}$, $h = 50 \text{ см}$; $a = a' = 4 \text{ см}$; бетон марки 300 ($R_n = 160 \text{ кг/см}^2$); продольная арматура из горячекатаной стали А-III ($R_a = 3400 \text{ кг/см}^2$) по рис. 3.36; в сечении одновременно действуют продольная сила и изгибающие моменты в плоскостях x и y ; расчетная приведенная продольная сила и ее эксцентриситет относительно центра тяжести сечения при учете действия момента только в плоскости оси x соответственно равны: $N_{\text{п}x} = 102 \text{ т}$, $e_{0\text{п}x} = 0,26 \text{ м}$, то же при учете действия момента только в плоскости оси y — $N_{\text{п}y} = 110 \text{ т}$, $e_{0\text{п}y} = 0,09 \text{ м}$; продольная сила без

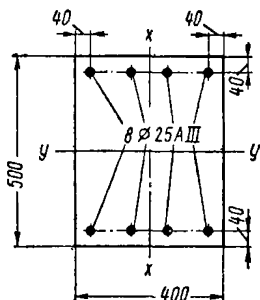


Рис. 3.36. Поперечное сечение железобетонного элемента, работающего на косо внецентренное сжатие

учета длительности действия нагрузки $N=100$ т; расчетная длина элемента в обеих плоскостях изгиба $l_{0x}=l_{0y}=6$ м.

Требуется проверить прочность сечения.

Расчет. $h_0=50-4=46$ см, $b_0=40-4=36$ см.

Так как $\frac{l_{0x}}{h} = \frac{6}{0,5} = 12 > 4$ и $\frac{l_{0y}}{b} = \frac{6}{0,4} = 15 > 4$, расчет производим с учетом продольного изгиба в плоскостях осей x и y .

Определяем коэффициенты продольного изгиба в плоскостях осей x и y соответственно η_x и η_y .

Для определения коэффициентов C_x и C_y принимаем $F_{ax}=19,64$ см² (4Ø25), $F_{ay}=9,82$ см² (2Ø25) (см. п. 3.54).

По графику 3.5 при $\mu_x = \frac{F_{ax}}{bh} = \frac{19,64}{40 \cdot 50} = 0,00982$ и $\frac{e_{0px}}{h} = \frac{26}{50} = 0,52 > \frac{e_0}{h} = 0,5$ (см. табл. 3.4) находим $C_x = 450$, а при $\mu_y = \frac{F_{ay}}{bh} = \frac{9,82}{40 \cdot 50} = 0,00491$, $\frac{e_0}{h} = 0,5 > \frac{e_{0py}}{h} = \frac{9}{40} = 0,225$ (см. табл. 3.4), находим $C_y = 354$.

Затем по графику 3.6 при $\lambda_x = \frac{l_{0x}}{h} = 12$ и

$$\bar{n}_x = \frac{N_{px} \cdot 100}{C_x R_n bh} = \frac{102\,000 \cdot 100}{450 \cdot 160 \cdot 40 \cdot 50} = 0,0709$$

находим $\eta_x = 1,125$, а при $\lambda_y = \frac{l_{0y}}{b} = 15$ и

$$\bar{n}_y = \frac{N_{py} \cdot 100}{C_y R_n bh} = \frac{110\,000 \cdot 100}{354 \cdot 160 \cdot 40 \cdot 50} = 0,0970$$

находим $\eta_y = 1,28$.

Проверяем сечение из расчета по первому случаю косоугольного внецентренного сжатия согласно п. 3.66:

$$M_{px} = N_{px} e_{0px} = 102 \cdot 0,26 = 26,5 \text{ тм};$$

$$M_{py} = N_{py} e_{0py} = 110 \cdot 0,096 = 9,9 \text{ тм}.$$

Величина B равна:

$$B = \frac{M_{px} \eta_x b}{M_{py} \eta_y h} = \frac{26,5 \cdot 1,125 \cdot 0,4}{9,9 \cdot 1,280 \cdot 0,5} = 1,88.$$

Определяем величину $c = \frac{f_y}{f_x}$.

При $f_0 = f_{пх} = 4,909 \text{ см}^2$ ($1\text{Ø}25$), $f_{пy} = 0$ и $p = 0$ находим $f_y =$
 $= (2 f_0 - f_{пх}) \frac{1}{B+1} = (2 \cdot 4,909 - 4,909) \frac{1}{1,88+1} = 1,7 \text{ см}^2,$
 $\Sigma F_a = 39,27 \text{ см}^2$ ($8\text{Ø}25$),

$$f_x = \frac{\Sigma F_a}{2} - f_y = \frac{39,27}{2} - 1,7 = 17,94 \text{ см}^2,$$

$$c = \frac{f_y}{f_x} = \frac{1,7}{17,94} = 0,095.$$

Вычисляем величины:

$$\alpha = \frac{\Sigma R_a F_a}{R_n b h} = \frac{3400 \cdot 39,27}{160 \cdot 40 \cdot 50} = 0,417;$$

$$n_x = \frac{N_{пх}}{R_n b h} = \frac{102\,000}{160 \cdot 40 \cdot 50} = 0,318;$$

$$n_y = \frac{N_{пy}}{R_n b h} = \frac{110\,000}{160 \cdot 40 \cdot 50} = 0,344.$$

Из табл. 3.15 при $n_x = 0,318$, $\alpha = 0,417$ и $c = 0,095$ находим $X_0 = 0,33$, а при $n_y = 0,344$, $\alpha = 0,417$ и $c = 0,095$, $Y_0 = 0,165$.

Тогда величины X_b и Y_b будут равны:

$$Y_b = \frac{X_0 Y_0}{X_0 + Y_0 B} = \frac{0,330 \cdot 0,165}{0,33 + 0,165 \cdot 1,88} = 0,0852;$$

$$X_b = Y_b B = 0,0852 \cdot 1,88 = 0,159.$$

Определяем предельные изгибающие моменты в плоскостях осей x и y .

Предельный момент в плоскости оси x определяется из формулы (3.3) п. 3.4 $M_{хпр} = R_a F_{ax} (h_0 - a'_x) = 3400 \times \times 19,64 (46 - 4) = 2\,800\,000 \text{ кг} \cdot \text{см} = 28 \text{ тм}$.

Предельный момент в плоскости оси y ввиду наличия арматуры, расположенной по высоте сечения, определяем согласно п. 3.44, принимая $n = 0$, $f_{пy} = 4,909 \text{ см}^2$ ($1\text{Ø}25$); при этом f_y и $f_{пy}$ обозначают арматуру, расположенную по грани, параллельной плоскости изгиба (в данном случае по оси y), как это принято в п. 3.44.

$$f_y = f_{пy} (p + 1) = 4,909 (2 + 1) = 14,73 \text{ см}^2;$$

$$f_x = \frac{39,27}{2} - 14,73 = 4,91 \text{ см}^2;$$

$$\alpha_y = \frac{14,73 \cdot 3400}{160 \cdot 40 \cdot 50} = 0,1565; \quad \alpha_x = \frac{4,91 \cdot 3400}{160 \cdot 40 \cdot 50} = 0,052;$$

$$\delta = \frac{4}{40} = 0,1; \lambda = 0,5 - 0,1 = 0,4;$$

$$\alpha_1 = \frac{0,1565}{0,4 + 2 \cdot 0,1565} = 0,219 > 2\delta = 2 \cdot 0,1 = 0,2,$$

$$\begin{aligned} M_{\text{упр}} &= R_n b^2 h \left[0,5 \alpha_1 (1 - \alpha_1) + \frac{\alpha_y}{\lambda} (\alpha_1 - \delta) (1 - \alpha_1 - \delta) + \right. \\ &\quad \left. + 2\alpha_x \lambda \right] = 160 \cdot 40^2 \cdot 50 \left[0,5 \cdot 0,219 (1 - 0,219) + \frac{0,1565}{0,4} \times \right. \\ &\quad \left. \times (0,219 - 0,1) (1 - 0,219 - 0,1) + 2 \cdot 0,052 \cdot 0,4 \right] = \\ &= 2\,040\,000 \text{ кг} \cdot \text{см} = 20,4 \text{ тм}. \end{aligned}$$

Определяем значения m_x и m_y по формулам:

$$m_x = \frac{M_{\text{пх}} \eta_x - N_{\text{пх}} h X_b}{M_{\text{хпр}}} = \frac{26,5 \cdot 1,125 - 102 \cdot 0,5 \cdot 0,159}{28} = 0,775,$$

$$m_y = \frac{M_{\text{пy}} \eta_y - N_{\text{пy}} b Y_b}{M_{\text{yпр}}} = \frac{9,9 \cdot 1,28 - 110 \cdot 0,4 \cdot 0,0852}{20,4} = 0,438.$$

Так как точка с координатами $m_x = 0,775$ и $m_y = 0,438$ лежит на графике 3.8 внутри области, ограниченной кривой $\alpha = 0,417$ и осями координат, прочность сечения при первом случае косога внецентренного сжатия обеспечена.

Проверяем прочность сечения исходя из второго случая косога внецентренного сжатия согласно п. 3.67.

Определяем предельные продольные силы N_x и N_y , действующие в плоскостях осей x и y с заданными эксцентриситетами $e_{\text{опx}}$ и $e_{\text{опy}}$.

Величину N_x определяем по формуле (3.49'):

$$e_x = e_{\text{опx}} \eta_x + \frac{h_0 - a'}{2} = 26 \cdot 1,125 + \frac{46 - 4}{2} = 50,2 \text{ см};$$

$$\begin{aligned} N_x &= \frac{0,4 R_n b h_0^2 + R_{a.c} F'_{ax} (h_0 - a')}{e_x} = \\ &= \frac{0,4 \cdot 160 \cdot 40 \cdot 46^2 + 3400 \cdot 19,64 (46 - 4)}{50,2} = 164\,000 \text{ кг}. \end{aligned}$$

Величину N_y ввиду наличия арматуры, расположенной по высоте сечения, определяем согласно п. 3.44.

По табл. 3.12 в зависимости от $\delta = 0,1$ определяем $\alpha_{1\text{max}} = 0,5$.

Вычисляем величины:

$$m_{гр} = 0,125 + 0,5 \lambda \alpha_y + 2 \lambda \alpha_x = 0,125 + 0,5 \cdot 0,4 \times \\ \times 0,1565 + 2 \cdot 0,4 \cdot 0,052 = 0,1979;$$

$$n_{гр} = \alpha_{1\max} + \frac{\alpha_y}{\lambda} (\alpha_{1\max} - \delta) = 0,5 + \frac{0,1565}{0,4} \times \\ \times (0,5 - 0,1) = 0,6565.$$

$$\text{При } \frac{e_{опу} \eta_y}{b} = \frac{9 \cdot 1,28}{40} = 0,287 < \frac{m_{гр}}{n_{гр}} = \frac{0,1979}{0,6565} = 0,302$$

предельная продольная сила, которая может быть воспринята сечением при заданном эксцентриситете, определяется по формуле (3.58').

Предварительно вычислив величины

$$n_{ц} = 0,8 + 2(\alpha_x + \alpha_y) = 0,8 + 2(0,052 + 0,1565) = 1,217,$$

$$c_2 = \frac{m_{гр}}{n_{ц} - n_{гр}} = \frac{0,1979}{1,217 - 0,6565} = 0,354,$$

находим

$$N_y = R_n b h \frac{n_{ц} c_2}{\frac{e_{опу} \eta_y}{b} + c_2} = 160 \cdot 40 \cdot 50 \frac{1,217 \cdot 0,354}{\frac{9 \cdot 1,28}{40} + 0,354} = \\ = 215\,000 \text{ кгс} = 215 \text{ т}.$$

Предельная продольная сила, которая может быть воспринята сечением при центральном сжатии, равна:

$$N_{ц} = R_n b h n_{ц} = 160 \cdot 40 \cdot 50 \cdot 1,217 = 390\,000 \text{ кгс} = 390 \text{ т}.$$

$$\frac{N_{пх}}{N_x} + \frac{N_{пу}}{N_y} - \frac{N}{N_{ц}} = \frac{102}{164} + \frac{110}{215} - \frac{100}{390} = 0,878 < 1,$$

т. е. прочность сечения при втором случае косоугольного внецентренного сжатия обеспечена.

ЭЛЕМЕНТЫ, РАБОТАЮЩИЕ НА ИЗГИБ С КРУЧЕНИЕМ

Расчет элементов прямоугольного сечения

3.69 (7.57). Для железобетонных элементов прямоугольного сечения, работающих на изгиб с кручением или на чистое кручение, размеры сечения должны назначаться такими, чтобы соблюдалось условие

$$M_k \leq 0,07 R_n b^2 h, \quad (3.104)$$

где M_k — наибольшее значение крутящего момента на рассматриваемом участке длины элемента;

h и b — соответственно больший и меньший размеры сечения.

3.70. Элементы прямоугольного сечения, работающие на кручение с изгибом или на чистое кручение, рассчитываются из условия

$$M_k \leq M_{k.пр}, \quad (3.105)$$

где M_k — крутящий момент, действующий в нормальном сечении, проходящем через середину нейтральной линии (центр тяжести сжатой зоны) расчетного пространственного сечения (рис. 3.37);

$M_{k.пр}$ — меньшее из двух значений предельного крутящего момента, определяемых расчетом на совместное действие крутящего и изгибающего момента (первая схема) и на совместное действие крутящего момента и поперечной силы (вторая схема) согласно пп. 3.71—3.75, при этом должны соблюдаться указания п. 7.26.

Кроме того, должен быть произведен расчет элемента на изгиб без учета крутящего момента согласно указаниям п. 3.4.

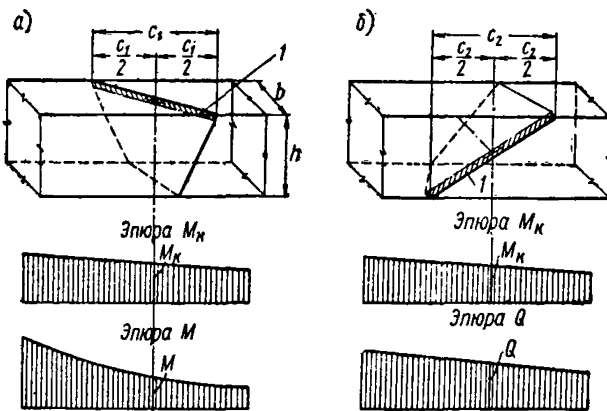


Рис. 3.37. Определение действующих в пространственном сечении (проходящем через ось пластического шарнира) изгибающего и крутящего моментов при расчете на прочность железобетонных элементов, работающих на изгиб с кручением

a — по 1-й схеме; b — по 2-й схеме; l — сжатая зона расчетного пространственного сечения

3.71. Расчет элементов, работающих на изгиб с кручением, должен производиться для наиболее опасных участков по длине элемента, расположение которых зависит от формы эпюр M_k , M и Q , а также от изменения продольного и поперечного армирования по длине элемента.

Расчет по первой схеме следует производить для участков с наибольшими значениями крутящих и изгибающих моментов, а также в местах изменения армирования грани, растянутой от изгиба (горизонтальной). На участках элемента с нулевыми или незначительными изгибающими моментами следует производить расчет на действие одного крутящего момента (принимая $\kappa = \infty$) с целью проверки сечения арматуры у более слабо армированной грани. Расчет приопорных участков производится с учетом указания п. 3.73.

Расчет пространственного сечения по второй схеме производится для участков с наибольшими значениями крутящих моментов и поперечных сил, а также в местах изменения армирования граней, параллельных плоскости изгиба (вертикальных).

3.72. Предельный крутящий момент $M_{к.пр}$, воспринимаемый пространственным сечением при расчете по первой схеме, допускается определять без учета арматуры, расположенной у сжатой от изгиба грани по формуле

$$M_{к.пр} = R_a F_{a1} \left(h_0 - \frac{x_1}{2} \right) \frac{1 + \frac{\gamma_1}{\delta_1} \beta_1^2}{\beta_1 + \frac{1}{\kappa}}. \quad (3.106)$$

В этой формуле

$$h_0 = h - a_1 \quad (\text{рис. 3.38});$$

F_{a1} — площадь сечения всех продольных стержней, расположенных у грани элемента шириной b , растянутой от изгиба;

$$\delta_1 = \frac{2h + b}{b}; \quad \beta_1 = \frac{c_1}{b},$$

c_1 — длина проекции на продольную ось элемента нейтральной линии невыгоднейшего пространственного сечения (см. п. 3.73);

$$\kappa = \frac{M_k}{M},$$

M_k и M — соответственно крутящий и изгибающий моменты в нормальном сечении, проходящем через середину нейтральной линии пространственного сечения (рис. 3.37, а);

x_1 — высота сжатой зоны, определяемая по формуле

$$x_1 = \frac{R_a F_{a1}}{R_n b} \cdot \frac{1 + \frac{\gamma_1}{\delta_1} \beta_1^2}{1 + \beta_1^2}, \quad (3.107)$$

но принимаемая не менее $0,1 h_0$;

γ_1 — коэффициент, характеризующий соотношение между поперечным и продольным армированием грани элемента шириной b , растянутой от изгиба:

$$\gamma_1 = \frac{R_{a,x} f_{x1}}{R_a F_{a1}} \cdot \frac{b}{u_1}, \quad (3.108)$$

f_{x1} — площадь сечения одного поперечного стержня из числа расположенных у грани шириной b , растянутой от изгиба;

u_1 — расстояние между поперечными стержнями, расположенными у этой грани.

Величина γ_1 должна удовлетворять условию

$$\gamma_{1\min} \leq \gamma_1 \leq \gamma_{1\max}, \quad (3.109)$$

где значения $\gamma_{1\min}$ и $\gamma_{1\max}$ определяются по формулам:

$$\gamma_{1\min} = \frac{0,5}{1 + \frac{2}{\kappa} \sqrt{\frac{1}{\delta_1}}};$$

$$\gamma_{1\max} = \frac{1,5}{1 + \frac{2}{\kappa} \sqrt{\frac{1}{\delta_1}}}$$

или по графику 3.9 в зависимости от значений κ и δ_1 .

При $\gamma_1 < \gamma_{1\min}$ в расчетных формулах следует принимать $\gamma_1 = \gamma_{1\min}$, а величину $R_a F_{a1}$ умножать на отношение $\frac{\gamma_1}{\gamma_{1\min}}$.

При $\gamma_1 > \gamma_{1\max}$ в расчетных формулах следует принимать $\gamma_1 = \gamma_{1\max}$.

3.73. Коэффициент β_1 , характеризующий наиболее невыгодное положение нейтральной оси пространственного пластического шарнира при расчете по первой схеме, определяется по формуле

$$\beta_1 = -\frac{1}{\kappa} + \sqrt{\frac{1}{\kappa^2} + \frac{\delta_1}{\gamma_1}}, \quad (3.110)$$

но принимается не более δ_1 .

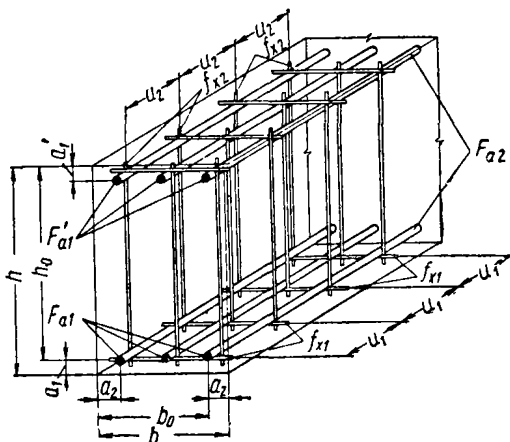


Рис. 3.38. Обозначения, принятые при расчете по прочности железобетонных элементов, работающих на изгиб с кручением

При этом следует учитывать, что длина проекции нейтральной оси на продольную ось элемента $s_1 = \beta_1 b$ не может выходить за пределы участка элемента, на котором крутящий и изгибающий моменты не меняют знака.

Формула (3.110) справедлива при постоянном по длине элемента значении κ , а также при переменном его значении, если длина s_1 не ограничивается (например, расстоянием от центра тяжести сжатой зоны проверяемого пространственного сечения до опоры или до сечения, где крутящий момент меняет знак). Для участков балок, где наименее выгодная длина s_1 ограничивается расстоянием от ее середины (для которой определено значение κ), например до опоры, следует, не пользуясь формулой (3.110), по формуле (3.106) определять зна-

чения $M_{к.пр}$ для ряда пространственных сечений, начинающихся от опоры, задаваясь величиной c_1 в пределах от нуля до его значения, равного δ_1 , но не более расстояния от опоры до нулевой точки эпюры M , и определяя значение x для каждого из этих сечений на расстоянии $\frac{c_1}{2}$ от опоры.

3.74. Предельный крутящий момент $M_{к.пр}$, воспринимаемый пространственным сечением при расчете по второй схеме, определяется по формуле

$$M_{к.пр} = R_a F_{a2} \left(b_0 - \frac{x_2}{2} \right) \frac{1 + \frac{\gamma_2}{\delta_2} \beta_2^2}{\beta_2 \left(1 + \frac{1}{\lambda} \right)}. \quad (3.111)$$

Здесь: $b_0 = b - a_2$ (рис. 3.38);

F_{a2} — площадь сечения всех продольных стержней, расположенных у грани элемента шириной h (параллельной плоскости изгиба);

$$\delta_2 = \frac{2b + h}{h}; \quad \beta_2 = \frac{c_2}{h},$$

c_2 — длина проекции на продольную ось элемента нейтральной линии наименее выгодного пространственного сечения (см. п. 3.75);

$$\lambda = \frac{2M_k}{Qb},$$

M_k и Q — соответственно крутящий момент и поперечная сила в нормальном сечении, проходящем через середину нейтральной линии пространственного сечения (рис. 3.37, б);

x_2 — высота сжатой зоны, определяемая по формуле

$$x_2 = \frac{R_a F_{a2}}{R_n h} \cdot \frac{1 + \frac{\gamma_2}{\delta_2} \beta_2^2}{1 + \beta_2^2}, \quad (3.112)$$

но принимаемая не менее $0,1 b_0$;

γ_2 — коэффициент, характеризующий соотношение между поперечным и продольным

армированием боковых граней (шириной h):

$$\gamma_2 = \frac{R_{a,x} f_{x2}}{R_a F_{a2}} \cdot \frac{h}{u_2},$$

f_{x2} — площадь сечения одного поперечного стержня из числа расположенных у граней шириной h , параллельных плоскости изгиба;

u_2 — расстояние между поперечными стержнями у этих граней.

Величина γ_2 должна удовлетворять условию

$$0,5 \leq \gamma_2 \leq 1,5. \quad (3.113)$$

При $\gamma_2 < 0,5$ в расчетных формулах следует принимать $\gamma_2 = 0,5$, а величину $R_a F_{a2}$ умножать на отношение $\frac{\gamma_2}{0,5}$. При $\gamma_2 > 1,5$ следует принимать $\gamma_2 = 1,5$.

При $\lambda < 1 - 2 \frac{a_2}{b}$ расчет по второй схеме не производится.

3.75. Коэффициент β_2 , характеризующий наименее выгоднейшее направление нейтральной оси пространственного пластического шарнира при расчете по второй схеме, определяется по формуле

$$\beta_2 = \sqrt{\frac{\delta_2}{\gamma_2}}, \quad (3.114)$$

но принимается не более δ_2 . При этом следует учитывать, что длина проекции нейтральной оси на продольную ось элемента $c_2 = \beta_2 h$ не может выходить за пределы участка элемента, на котором крутящий момент и поперечная сила не меняют знака.

3.76. Величина поперечной силы в элементах, работающих на изгиб с кручением, во всех случаях должна удовлетворять условию (3.19), а также условию

$$Q \leq \frac{Q_{x.6}}{1 + 1,5\lambda}, \quad (3.115)$$

где Q — наибольшее значение поперечной силы на рассматриваемом участке длины элемента (при определении λ крутящий момент берется в том же сечении, где и сила Q);

$Q_{x.6}$ — предельная поперечная сила, воспринимаемая бетоном и вертикальными поперечными стержнями при простом изгибе (см. п. 3.20).

При наличии отгибов допускается увеличивать числитель правой части формулы (3.115) на величину $\Sigma R_{a,x} F_0 \sin \alpha$ (см. п. 3.25), если $\lambda \leq 0,5$.

Кроме того, должны соблюдаться все требования, предусмотренные расчетом элемента на действие поперечных сил (см. п. 3.15—3.22).

Примеры расчета

Элементы, работающие на изгиб с кручением

Пример 3.45. Дано: эпюры расчетных крутящих и изгибающих моментов и эпюра расчетных поперечных сил на рис. 3.39; размеры сечения $b=40$ см, $h=80$ см; бетон марки 300 ($R_{II}=160$ кг/см²); армирование приопорного участка показано на рис. 3.39, б; продольная арматура из горячекатаной стали класса А-II ($R_a=2700$ кг/см²); поперечная — из стали класса А-I ($R_{a,x}=1700$ кг/см²).

Требуется проверить прочность балки на совместное действие кручения и изгиба.

Р а с ч е т. Проверяем условие (3.104):

$$M_k = 10 \text{ тм} < 0,07 R_{II} b^2 h = 0,07 \cdot 160 \cdot 40^2 \cdot 80 = 14,34 \text{ тм},$$

т. е. размеры сечения балки достаточны.

Проверяем прочность пространственных сечений из условия (3.105) по первой и второй расчетным схемам.

Расчет по первой схеме. Для пространственных сечений, начинающихся у поперечного сечения с максимальными значениями M_k и M , т. е. у опоры, находим величины: $h_0=80-5=75$ см;

$$\delta_1 = \frac{2h + b}{b} = \frac{2 \cdot 80 + 40}{40} = 5;$$

$$F_{a1} = 40,21 \text{ см}^2 (5 \text{ } \emptyset \text{ } 32); \quad R_a F_{a1} = 2700 \cdot 40,21 = 109\,000 \text{ кг};$$

$$f_{x1} = 2,01 \text{ см}^2 (1 \text{ } \emptyset \text{ } 16);$$

$$\gamma_1 = \frac{R_{a,x} f_{x1} b}{R_a F_{a1} u_1} = \frac{1700 \cdot 2,01 \cdot 40}{109\,000 \cdot 10} = 0,126.$$

Проверяем прочность нескольких пространственных сечений, начинающихся у опоры, при различных значениях $\beta_1 = \frac{c_1}{b}$, принимая $\beta_1 < \delta_1 = 5$; при этом проекция пространственного сечения не должна также превышать

длину участка балки с однозначной эпюрой M , т. е. $c_1 = \beta_1 b \leq l = 132$ см, или $\beta_1 < \frac{l}{b} = \frac{132}{40} = 3,3$.

При $\beta_1 = 0,5$ $c_1 = \beta_1 b = 0,5 \cdot 40 = 20$ см.

Крутящий и изгибающий моменты в сечении на расстоянии $\frac{c_1}{2} = 10$ см от опоры равны: $M_K = 10$ тм, $M = 46,2$ тм (см. рис. 3.39).

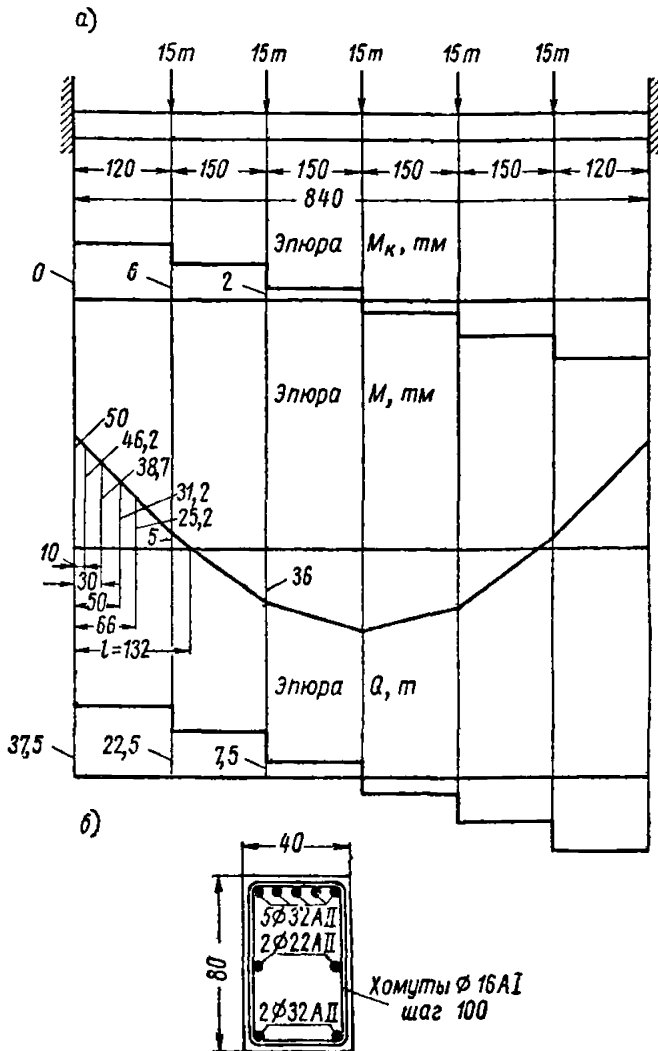


Рис. 3.39. Данные для расчета на изгиб с кручением железобетонной балки прямоугольного сечения, защемленной на опорах

а — схема загрузки; эпюры крутящих моментов, изгибающих моментов и поперечных сил; б — поперечное сечение элемента

Из графика 3.9 при $\kappa = \frac{M_k}{M} = \frac{10}{46,2} = 0,216$ и $\delta_1 = 5$ находим, что $\gamma_{1\min} < \gamma_1 = 0,126 < \gamma_{1\max}$, т. е. условие (3.109) удовлетворяется.

$$x_1 = \frac{R_a F_{a1}}{R_n b} \cdot \frac{1 + \frac{\gamma_1}{\delta_1} \beta_1^2}{1 + \beta_1^2} =$$

$$= \frac{109\,000}{160 \cdot 40} \cdot \frac{1 + \frac{0,126}{5} \cdot 0,25}{1 + 0,25} = 13,7 \text{ см} > 0,1h_0 = 7,5 \text{ см}.$$

Определяем предельный крутящий момент по формуле (3.106):

$$M_{k.\text{пр}} = R_a F_{a1} \left(h_0 - \frac{x_1}{2} \right) \frac{1 + \frac{\gamma_1}{\delta_1} \beta_1^2}{\beta_1 + \frac{1}{\kappa}} =$$

$$= 109\,000 \left(75 - \frac{13,7}{2} \right) \frac{1 + \frac{0,126}{5} \cdot 0,25}{0,5 + \frac{1}{0,216}} =$$

$$= 1\,460\,000 \text{ кг} \cdot \text{см} = 14,6 \text{ тм} > M_k = 10 \text{ тм}.$$

При $\beta_1 = 1,5$ $c_1 = 1,5 \cdot 40 = 60 \text{ см}$.

Крутящий и изгибающий моменты в сечении на расстоянии $\frac{c_1}{2} = 30 \text{ см}$ от опоры равны: $M_k = 10 \text{ тм}$, $M = 38,7 \text{ тм}$ (см. рис. 3.39).

Из графика 3.9 при $\kappa = \frac{M_k}{M} = \frac{10}{38,7} = 0,258$ и $\delta_1 = 5$ находим, что $\gamma_{1\min} < \gamma_1 < \gamma_{1\max}$.

$$x_1 = 17 \frac{1 + \frac{0,126}{5} \cdot 2,25}{1 + 2,25} = 5,5 \text{ см} < 0,1h_0 = 7,5 \text{ см}.$$

Принимаем $x_1 = 7,5 \text{ см}$.

$$M_{k.\text{пр}} = 109\,000 \left(75 - \frac{7,5}{2} \right) \frac{1 + \frac{0,126}{5} \cdot 1,5^2}{1,5 + \frac{1}{0,258}} =$$

$$= 15,1 \text{ тм} > M_k = 10 \text{ тм}.$$

При $\beta = 2,5$ $c_1 = 2,5 \cdot 40 = 100 \text{ см}$.

Крутящий и изгибающий моменты в сечении на расстоянии $\frac{c_1}{2} = 50$ см от опоры равны $M_k = 10$ тм, $M = 31,2$ тм (см. рис. 3.39).

Из графика 3.9 при $\kappa = \frac{10}{31,2} = 0,32$ и $\delta_1 = 5$ находим $\gamma_{1\min} = 0,132 > \gamma_1 = 0,126$, т. е. условие (3.109) не удовлетворяется.

Предельный крутящий момент определяем по формуле (3.106), принимая $\gamma_1 = \gamma_{1\min}$ и умножая величину $R_a F_{a1}$ на отношение $\frac{\gamma_1}{\gamma_{1\min}}$.

Величину x_1 оставляем равной $7,5$ см, так как при меньших значениях β_1 $x_1 < 0,1 h_0$.

$$M_{к.пр} = 109\,000 \frac{0,126}{0,132} \left(75 - \frac{7,5}{2} \right) \frac{1 + \frac{0,132}{5} 2,5^2}{2,5 + \frac{1}{0,32}} =$$

$$= 15,3 \text{ тм} > M_k = 10 \text{ тм.}$$

При максимальном значении $\beta_1 = 3,3$ $c_1 = l = 132$ см. Крутящий и изгибающий моменты в сечении на расстоянии $\frac{c_1}{2} = 66$ см от опоры равны: $M_k = 10$ тм, $M = 25,2$ тм.

Из графика 3.9 при $\kappa = \frac{10}{25,2} = 0,397$ и $\delta_1 = 5$ находим $\gamma_{1\min} = 0,154 > \gamma_1 = 0,126$, т. е. условие (3.109) не соблюдается.

$$M_{к.пр} = 109\,000 \frac{0,126}{0,154} \left(75 - \frac{7,5}{2} \right) \frac{1 + \frac{0,154}{5} 3,3^2}{3,3 + \frac{1}{0,397}} =$$

$$= 14,6 \text{ тм} > M_k = 10 \text{ тм.}$$

Таким образом, прочность элемента из расчета по первой схеме обеспечена.

Расчет по второй схеме

$$\lambda = \frac{2M_k}{Qb} = \frac{2 \cdot 10}{37,5 \cdot 0,4} = 1,33 > 1 - \frac{2a_2}{b} = 1 - \frac{2 \cdot 5}{40} = 0,75, \text{ т. е.}$$

расчет по второй схеме обязателен.

Проверяем прочность пространственного сечения на припорном участке с максимальными значениями M_k и Q .

Вычисляем величины: $b_0 = 40 - 5 = 35$ см;

$$\delta_2 = \frac{2b + h}{h} = \frac{2 \cdot 40 + 80}{80} = 2;$$

$$q_{x2} = q_{x1} = \frac{R_{a,x} I_{x1}}{u_1} = \frac{1700 \cdot 2,01}{10} = 342 \text{ кг/см};$$

$$F_{a2} = 19,88 \text{ см}^2 (2 \text{ } \emptyset \text{ } 32 + 1 \text{ } \emptyset \text{ } 22);$$

$$R_a F_{a2} = 2700 \cdot 19,88 = 53\,700 \text{ кг};$$

$$\gamma_2 = \frac{q_{x2} h}{R_a F_{a2}} = \frac{342 \cdot 80}{53\,700} = 0,51.$$

Так как $0,5 < \gamma_2 = 0,51 < 1,5$, т. е. условие (3.113) удовлетворяется, продольная и поперечная арматура учитывается полностью.

Коэффициент, характеризующий направление невыгоднейшего пространственного сечения $\beta_2 = \frac{c_2}{h}$, определяем по формуле

$$\beta_2 = \sqrt{\frac{\delta_2}{\gamma_2}} = \sqrt{\frac{2}{0,51}} = 1,98 < \delta_2 = 2.$$

$$x_2 = \frac{R_a F_{a2}}{R_n h} \frac{1 + \frac{\gamma_2}{\delta_2} \beta_2^2}{1 + \beta_2^2} = \frac{53\,700}{160 \cdot 80} \cdot \frac{1 + \frac{0,51 \cdot 1,98^2}{2}}{1 + 1,98^2} =$$

$$= 1,71 \text{ см} < 0,1 b_0 = 3,5 \text{ см};$$

принимаем $x_2 = 0,1 b_0$; $b_0 - \frac{x_2}{2} = 0,95 b_0$.

Крутящий момент и поперечная сила на расстоянии от опоры, равном $\frac{c_2}{2} = \frac{f_2 h}{2} = \frac{1,98 \cdot 80}{2} = 79,2$ см, соответственно равны: $M_k = 10$ тм, $Q = 37,5$ т, т. е. $\lambda = 1,33$.

Определяем предельный крутящий момент по формуле (3.111)

$$M_{k,пр} = R_a F_{a2} \left(b_0 - \frac{x_2}{2} \right) \frac{1 + \frac{\gamma_2}{\delta_2} \beta_2^2}{\beta \left(1 + \frac{1}{\lambda} \right)} =$$

$$= 53\,700 \left(35 - \frac{3,5}{2} \right) \frac{2}{1,98 \left(1 + \frac{1}{1,33} \right)} = 1\,030\,000 \text{ кг} \cdot \text{см} =$$

$$= 10,3 \text{ тм} > M_k = 10 \text{ тм},$$

т. е. прочность элемента из расчета по второй схеме обеспечена. Согласно п. 3.76 проверяем условие (3.115).

Для этого определяем предельную поперечную силу, воспринимаемую бетоном и вертикальными хомутами по формуле (3.25):

$$q_x = 2q_{x2} = 2 \cdot 342 = 684 \text{ кг/см.}$$

$$Q_{x.6} = \sqrt{0,6R_n b h_0^2 q_x - q_x u} =$$

$$= \sqrt{0,6 \cdot 160 \cdot 40 \cdot 75^2 \cdot 684 - 684 \cdot 10} = 114\,660 \text{ кг;}$$

$$Q = 37,5 \text{ т} < \frac{Q_{x.6}}{1 + 1,5\lambda} = \frac{114\,660}{1 + 1,5 \cdot 1,33} = 38,2 \text{ т,}$$

т. е. условие (3.115) удовлетворено.

РАСЧЕТ ПРОЧНОСТИ ЭЛЕМЕНТОВ НА МЕСТНОЕ ДЕЙСТВИЕ НАГРУЗКИ

Расчет на местное сжатие (смятие)

3.77 (6.11). Расчет сечений при местном сжатии (смятии) должен производиться по формуле

$$N \leq \mu R_{cm} F_{cm}, \quad (3.116)$$

где N — нагрузка, передающаяся на площадь смятия (местная или сумма местной и основной нагрузки);

F_{cm} — площадь смятия;

μ — коэффициент, принимаемый равным 1 при равномерном распределении нагрузки на площади смятия и 0,75 при неравномерном распределении местной нагрузки под концами балок, прогонов и перемычек;

R_{cm} — расчетное сопротивление бетона при местном сжатии, определяемое по формуле

$$R_{cm} = \gamma R_{пр}, \quad (3.117)$$

где

$$\gamma = \sqrt[3]{\frac{F}{F_{cm}}}, \quad (3.118)$$

но не более значений γ_1 , приведенных в табл. 3.5;

F — расчетная площадь сечения, определяемая по указаниям п. 3.80.

Расчет на смятие производится для обоих железобетонных элементов — передающего и воспринимающего местную нагрузку.

Если условие (3.116) не удовлетворяется, то рекомендуется применять косвенное армирование в виде сварных сеток и рассчитывать элемент в соответствии с п. 3.79.

Примечания: 1. При опирании колонн, тяжело нагруженных ферм и балок вблизи края (торца) бетонной стены принимается $R_{см} = R_{пр}$ (т. е. $\gamma = 1$). При местной краевой нагрузке косвенное армирование устанавливается, если $N_{см} > R_{пр} F_{см}$.

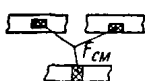

2. Расчетное сопротивление $R_{пр}$ принимается как для бетонных конструкций (с учетом коэффициента условной работы $m_b = 0,9$).

3.78 (6.13). При одновременном действии на рассматриваемое сечение (площадь смятия $F_{см}$) основной и местной нагрузки расчет на смятие производится в двух вариантах:

- а) на местную нагрузку;
- б) на сумму местной нагрузки и части основной нагрузки, воспринимаемой площадью смятия $F_{см}$.

Таблица 3.5(18)

Значения коэффициента γ_1 при расчете на местное сжатие (смятие)

Вид нагрузки	Коэффициент γ_1 при схеме приложения местной нагрузки	
		
При учете только местной нагрузки	1,5	1,2
При учете местной и основной нагрузок . . .	2	1,5

При этом принимаются различные величины коэффициента γ_1 согласно табл. 3.5.

3.79 (7.13; 7.65). При расчете на местное сжатие (смятие) железобетонных элементов с косвенным армированием в виде сварных сеток (например, под центрирующими прокладками в стыках колонн и т. п.) должно удовлетворяться условие

$$N \leq \xi R_{\text{пр}} F_{\text{см}} + \mu_{\text{к}} R_{\text{а}} F_{\text{я}}, \quad (3.119)$$

где ξ — коэффициент, учитывающий влияние бетонной обоймы на повышение несущей способности бетона при смятии, определяемый по формуле

$$\xi = 4 - 3 \sqrt{\frac{F_{\text{см}}}{F}}, \quad (3.120)$$

но принимаемый не более 3,5; формулой (3.119) следует пользоваться при $\xi \geq 2$.

Здесь:

$\frac{F_{\text{см}}}{F}$ — отношение площади смятия к общей расчет-

ной площади, на которую передается нагрузка; при этом расчетная площадь F принимается в соответствии с указаниями п. 3.80;

$R_{\text{а}}$ — расчетное сопротивление растяжению стержней сеток косвенного армирования;

$\mu_{\text{к}}$ — объемный коэффициент косвенного армирования, определяемый по формуле

$$\mu_{\text{к}} = \frac{n_1 f_{\text{а1}} l_1 + n_2 f_{\text{а2}} l_2}{l_1 l_2 s}; \quad (3.121)$$

$n_1, f_{\text{а1}}, l_1$ — соответственно число стержней, площадь сечения одного стержня и длина стержня сетки в одном направлении;

$n_2, f_{\text{а2}}, l_2$ — соответственно число стержней, площадь сечения одного стержня и длина стержня сетки в другом направлении;

s — расстояние между сетками;

$F_{\text{я}}$ — площадь бетона, заключенного внутри контура сеток, считая по их крайним стержням.

При этом должны соблюдаться конструктивные указания п. 7.27.

При $\xi < 2$ допускается пользоваться формулой

$$N \leq \xi R_{\text{пр}} F_{\text{см}} + k \mu_{\text{к}} R_{\text{а}} F_{\text{я}}, \quad (3.122)$$

где k — коэффициент, принимаемый равным:

$$k = \frac{2}{\xi}.$$

Расчет косвенного армирования стыкуемых концов сжатых элементов с обрывом рабочей арматуры в месте стыка при передаче нагрузки по всей поверхности торца

или при сферическом шарнире в стыках колонн должен производиться по формуле

$$N \leq (R_{\text{пр}} + 2\mu_k R_a) F_{\text{я}}. \quad (3.123)$$

3.80 (6.12). Расчетная площадь сечения F в формулах (3.118) и (3.120) принимается согласно следующим правилам:

а) при местной нагрузке по всей ширине сечения элемента b в расчетную площадь сечения включаются участки длиной не более b в обе стороны от краев местной нагрузки (рис. 3.40, а);

б) при местной краевой нагрузке по всей ширине сечения элемента b в расчетную площадь сечения вклю-

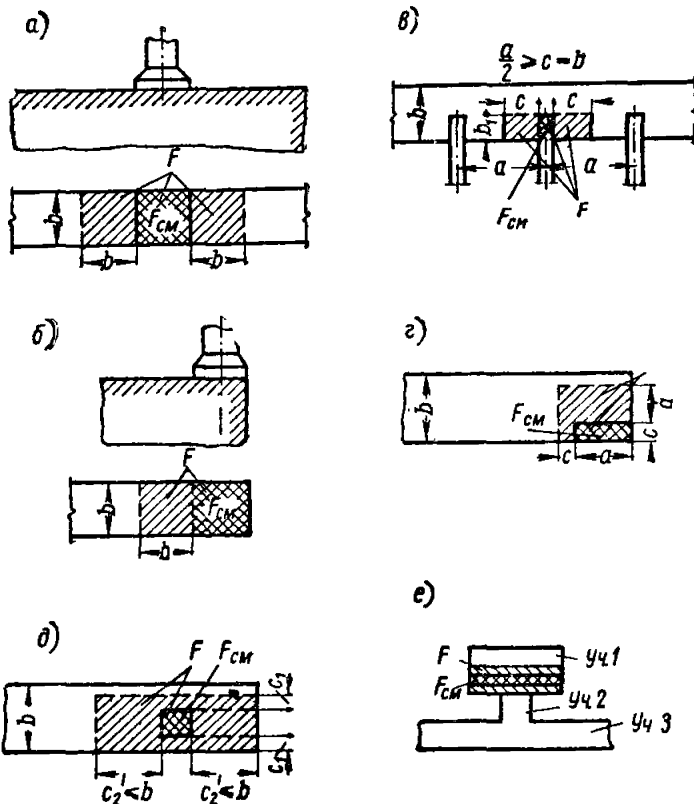


Рис. 3.40. Определение расчетной площади F , принимаемой в расчете на местное сжатие (смятие) для различных случаев передачи нагрузки

a_1 — местные нагрузки по всей ширине сечения; b — местная краевая нагрузка по всей ширине сечения; c — местная нагрузка от опирания концов прогонов или балок; z — местная краевая нагрузка на угол сечения; d — местная нагрузка на части длины и ширины сечения; e — местная нагрузка на сечении сложной формы

чается участок, примыкающий к краю местной нагрузки, длиной не более b (рис. 3.40, б);

в) при местной нагрузке от опирания концов прогонов и балок в расчетную площадь сечения включается участок шириной, равной длине опорного участка прогона или балки, и длиной согласно подпункту «а», но не более расстояния между осями двух соседних пролетов между балками (рис. 3.40, в);

г) при краевой местной нагрузке на угол сечения в расчетную площадь сечения включается участок длиной не более размера c в направлении размера a площади смятия и не более a — в направлении размера c площади смятия (рис. 3.40, г);

д) при местной нагрузке, приложенной по части длины и ширины сечения, расчетная площадь принимается симметричной по отношению к площади смятия согласно рис. 3.40, д. При наличии нескольких нагрузок указанного типа расчетные площади, кроме того, ограничиваются линиями, проходящими через середину расстояний между двумя соседними нагрузками.

Примечания: 1. Если сечение имеет сложную форму, не допускается учитывать в расчетной площади участки сечения, надлежащая связь которых с загруженным участком не обеспечена (например, на рис. 3.40, е участки сечения 2 и 3 не должны учитываться при расчете на местное сжатие по участку 1).

2. При местной нагрузке от балок, прогонов, перемычек и других элементов, работающих на изгиб, учитываемая в расчете глубина опоры l_{cm} при определении F_{cm} и F принимается не более 20 см.

Расчет на продавливание

3.81 (7.62). Расчет на продавливание центрально нагруженных квадратных железобетонных фундаментов, капителей безбалочных перекрытий, а также плит под местные нагрузки производится из условия

$$P \leq 0,75R_p h_0 b_{cp}, \quad (3.124)$$

где P — расчетная продавливающая сила;

h_0 — рабочая высота сечения фундамента (плиты) на проверяемом участке;

b_{cp} — среднее арифметическое между периметрами верхнего и нижнего основания пирамиды, образующейся при продавливании в пределах рабочей высоты сечения h_0 .

При определении величин $b_{\text{ср}}$ и P предполагается, что продавливание происходит по поверхности пирамиды, боковые стороны которой наклонены под углом 45° к вертикали (рис. 3.41, а).

Величина силы P принимается равной величине нормальной силы, действующей в сечении колонны у верха фундамента или у низа капители безбалочного перекрытия.

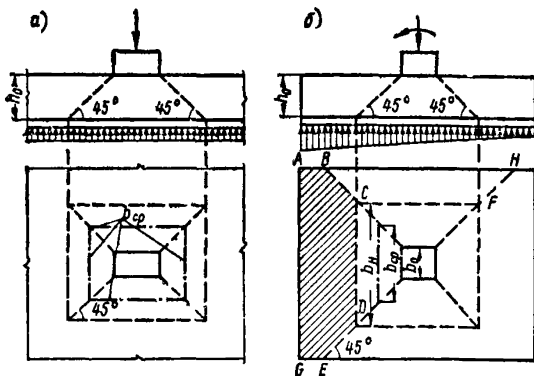


Рис. 3.41. Схема образования пирамиды продавливания в железобетонных элементах

а — в плите; б — в фундаменте

тия за вычетом нагрузок, приложенных к большему основанию пирамиды продавливания (считая до плоскости расположения растянутой арматуры).

3.82 (7.63). Расчет на продавливание центрально нагруженных прямоугольных, а также внецентренно нагруженных квадратных и прямоугольных железобетонных фундаментов производится по п. 3.81, при этом в формуле (3.124) величина силы P принимается равной:

$$P = F p_{\text{гр}},$$

а средний периметр пирамиды продавливания $b_{\text{ср}}$ заменяется средним размером ее грани, расположенной со стороны площади F :

$$b_{\text{ср}} = \frac{b_0 + b_H}{2},$$

т. е. в данном случае расчет производится из условия

$$F p_{гр} \leq 0,75 R_p h_0 \frac{b_0 + b_n}{2}, \quad (3.125)$$

где F — площадь многоугольника $ABCDEG$ (рис. 3.41, б);

b_0 — верхняя сторона указанной выше грани пирамиды продавливания;

b_n — нижняя сторона (CD) этой грани на уровне растянутой арматуры;

$p_{гр}$ — наибольшее краевое давление на грунт от расчетной нагрузки (с учетом момента).

Расчет производится для каждой из граней пирамиды продавливания; при расчете грани, расположенной со стороны площади $BCFH$ (рис. 3.41, б), в качестве $p_{гр}$ принимается среднее давление на грунт в пределах расчетной площади F (многоугольника $BCFH$). Для ступенчатых фундаментов условия (3.124) или (3.125) должны соблюдаться не только для сечения у грани колонны, но также и для сечений в местах каждого уступа; при этом принимаются соответствующие значения P и $b_{ср}$.

Расчет на отрыв

3.83 (7.42). Распределенная или сосредоточенная нагрузка, подвешенная к балке или приложенная в пределах высоты ее сечения, во избежание отрыва растянутой зоны в месте передачи нагрузки, должна быть полностью воспринята дополнительной поперечной арматурой без учета сопротивления бетона, т. е. должно соблюдаться условие

$$Q \leq R_a F_x, \quad (3.126)$$

где Q — расчетное отрывающее условие;

F_x — площадь поперечной арматуры (подвески, отгибы и т. п.), воспринимающей отрывающее усилие.

Длина участка балки, в пределах которого располагается эта дополнительная арматура F_x , воспринимающая сосредоточенную нагрузку, принимается не более

$$s = 2h_1 + b_1, \quad (3.127)$$

где h_1 — расстояние от низа арматуры рассчитываемого элемента до центра тяжести сжатой зоны опор-

ного сечения примыкающего элемента, а при непосредственном приложении нагрузки — до нижнего уровня приложения к нему нагрузки (рис. 3.42). Для крайних ригелей расстояние h_1 принимается равным расстоянию от низа арматуры ригеля до центра тяжести нижней арматуры примыкающего элемента;

b_1 — ширина распределения нагрузки в месте ее приложения.

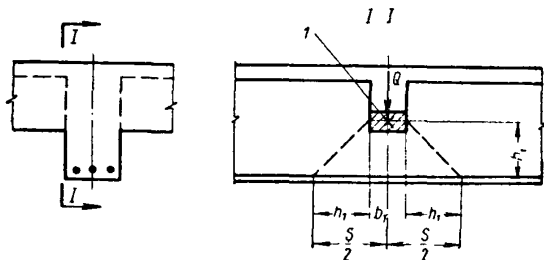


Рис. 3.42. Схема передачи усилий, принимаемая при расчете железобетонных элементов на отрыв

I — центр тяжести сжатой зоны

Поперечная арматура, воспринимающая отрывающую силу, должна обеспечивать передачу отрывающей силы на бетон необходимой анкеровкой. Если нижняя грань балки, примыкающей к ригелю, расположена ниже уровня нижней арматуры ригеля, опорная реакция балки должна быть в пределах ее опоры полностью воспринята поперечной арматурой F_x , охватывающей растянутую продольную арматуру или приваренной к ней (рис. 3.43).

3.84 (7.41). Входящие углы в растянутой зоне элементов, армируемые пересекающимися продольными стержнями (рис. 3.44), должны иметь поперечную арматуру, достаточную для восприятия:

а) равнодействующей усилий в продольных растянутых стержнях, не заведенных в сжатую зону, равной:

$$P_1 = 2R_a F_{a1} \cos \frac{\gamma}{2}; \quad (3.128)$$

б) 35% равнодействующей усилий во всех продольных растянутых стержнях, заанкеренных в сжатой зоне

$$P_2 = 0,7R_a F_{a2} \cos \frac{\gamma}{2}. \quad (3.129)$$

Необходимая по расчету из этих условий поперечная арматура должна быть расположена на длине

$$s = h \operatorname{tg} \frac{3}{8} \gamma. \quad (3.130)$$

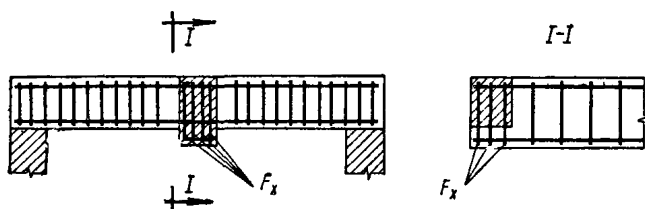


Рис. 3.43. Расположение дополнительных поперечных стержней общей площадью поперечного сечения F_x , препятствующих отрыву элемента, в котором опорная реакция приложена выше уровня растянутой арматуры

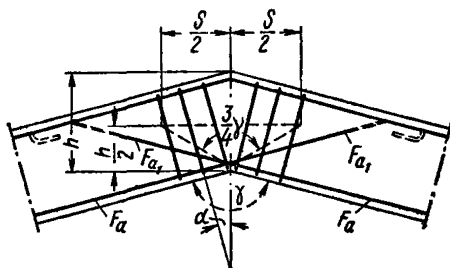


Рис. 3.44. Армирование входящего угла, расположенного в растянутой зоне железобетонного элемента

Сумма проекций усилий в поперечных стержнях (хомутах), располагаемых по этой длине, на биссектрису угла должна составлять не менее P , т. е.:

$$\Sigma R_a F_x \cos \alpha \geq P; \quad (3.131)$$

$$P = P_1 + P_2. \quad (3.132)$$

В формулах (3.128)–(3.131) приняты обозначения:
 F_{a1} —площадь сечения всех продольных растянутых стержней, не заанкеренных в сжатой зоне;

- F_{a2} — площадь сечения продольных растянутых стержней, заанкеренных в сжатой зоне;
 γ — входящий угол в растянутой зоне элемента;
 ΣF_x — площадь сечения поперечной арматуры в пределах длины s ;
 α — угол наклона поперечных стержней к биссектрисе угла γ .

Примеры расчета

Расчет на смятие

Пример 3.46. Дано: на железобетонный фундамент опирается стальная стойка, центрально нагруженная усилием 115 т, как показано на рис. 3.45; бетон фундамента марки 150 ($R_{пр} = 65 \text{ кг/см}^2$); требуется проверить прочность бетона под стойкой на местное сжатие (смятие).

Расчет. Расчет производим в соответствии с указаниями п. 3.77.

Расчетную площадь F определяем по п. 3.80 «д». Согласно рис. 3.45 имеем $c_1 = 20 \text{ см}$, $c_2 = 20 \text{ см} < b = 80 \text{ см}$.

$$a_1 = 20 \cdot 2 + 30 = 70 \text{ см};$$

$$t_1 = 20 \cdot 2 + 20 = 60 \text{ см};$$

$$F = a_1 b_1 = 70 \cdot 60 = 4200 \text{ см}^2.$$

Площадь смятия равна:

$$F_{см} = 30 \cdot 20 = 600 \text{ см}^2.$$

Определяем по формуле (3.118) коэффициент

$$\gamma = \sqrt[3]{\frac{F}{F_{см}}} = \sqrt[3]{\frac{4200}{600}} = 1,91.$$

В соответствии с табл. 3.5 при учете только местной нагрузки находим $\gamma_1 = 1,5 < \gamma = 1,91$. Принимаем $\gamma = \gamma_1 = 1,5$.

Расчетное сопротивление бетона $R_{пр}$ как для бетонных конструкций равно:

$$R_{пр} = 0,9 \cdot 65 \approx 60 \text{ кг/см}^2.$$

Тогда $R_{см} = \gamma R_{пр} = 1,5 \cdot 60 = 90 \text{ кг/см}^2$.

Проверяем условие (3.116), принимая $\mu=1$ как при равномерном распределении нагрузки:

$$\mu R_{cm} F_{cm} = 1 \cdot 90 \cdot 600 = 54\,000 \text{ кг} = 54 \text{ т} < N = 115 \text{ т},$$

т. е. прочность бетона на местное сжатие не обеспечена. Следовательно, необходимо косвенное армирование. Принимаем косвенное армирование в виде сеток из обыкновенной арматурной проволоки диаметром 3 мм с ячей-

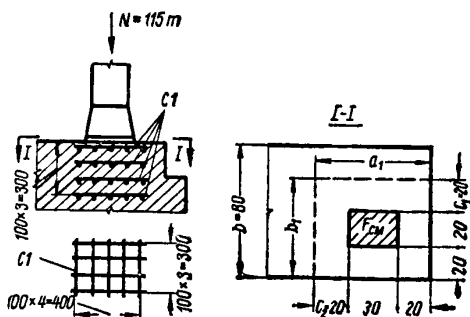


Рис. 3.45. Железобетонный фундамент, нагруженный местной нагрузкой от стальной стойки

кой $100 \times 100 \text{ мм}$ и шагом по высоте $s=100 \text{ мм}$ ($R_a = 3150 \text{ кг/см}^2$).

Производим проверку прочности в соответствии с указаниями п. 3.79.

Определяем коэффициент ξ по формуле (3.120)

$$\xi = 4 - 3 \sqrt{\frac{F_{cm}}{F}} = 4 - 3 \sqrt{\frac{600}{4200}} = 2,87 < 3,5.$$

Так как $\xi=2,87 > 2$, прочность проверяем из условия (3.119).

Из рис. 3.45 имеем:

$$n_1 = 5; l_1 = 30 \text{ см}; n_2 = 4; l_2 = 40 \text{ см};$$

$$f_{a1} = f_{a2} = 0,071 \text{ см}^2 (1 \text{ } \varnothing 3).$$

Объемный коэффициент косвенного армирования определяем по формуле (3.121)

$$\mu_k = \frac{n_1 f_{a1} l_1 + n_2 f_{a2} l_2}{l_1 l_2 s} = \frac{5 \cdot 0,071 \cdot 30 + 4 \cdot 0,071 \cdot 40}{30 \cdot 40 \cdot 10} = 0,00183.$$

Площадь $F_{я}$ равна:

$$F_{я} = l_1 l_2 = 30 \cdot 40 = 1200 \text{ см}^2.$$

Проверяем условие (3.119)

$$\xi R_{пр} R_{см} + \mu_k R_a F_{я} = 2,87 \cdot 65 \cdot 600 + 0,00183 \cdot 3150 \cdot 1200 = 119\,000 \text{ кг} = 119 \text{ т} > N = 115 \text{ т},$$

т. е. прочность бетона обеспечена.

Расчет на продавливание

Пример 3.47. Дано: внецентренно нагруженный прямоугольный фундамент с размерами по рис. 3.46; бетон марки 150 ($R_p = 5,8 \text{ кг/см}^2$); расчетная нормальная сила, приложенная к подошве фундамента $N = 115 \text{ т}$, расчетный момент относительно оси, проходящей через центр тяжести подошвы фундамента параллельно меньшей его стороны $M = 7 \text{ тм}$.

Требуется проверить прочность фундамента на продавливание.

Расчет. Проверяем грань пирамиды продавливания, параллельную меньшей стороне подошвы фундамента и начинающуюся от грани колонны (рис. 3.46, а).

Площадь подошвы фундамента и ее момент сопротивления равны:

$$F_{\phi} = 2,7 \cdot 2,4 = 6,48 \text{ м}^2;$$

$$W_{\phi} = \frac{2,4 \cdot 2,7^2}{6} = 2,92 \text{ м}^3.$$

Определяем наибольшее краевое давление на грунт по формуле

$$\begin{aligned} p_{гр} &= \frac{N}{F_{\phi}} + \frac{M}{W_{\phi}} = \frac{115}{6,48} + \frac{7}{2,92} = \\ &= 20,1 \text{ т/м}^2 = 2,01 \text{ кг/см}^2. \end{aligned}$$

Рабочая высота фундамента равна: $h_0 = 55 \text{ см}$.

Тогда нижняя сторона грани пирамиды продавливания на уровне рабочей арматуры фундамента равна:

$$b_{*1} = b_{01} + 2h_0 = 40 + 2 \cdot 55 = 150 \text{ см},$$

где b_{01} — верхняя сторона грани пирамиды продавливания (размер колонны).

Определяем площадь F многоугольника $ABCDEG$ (рис. 3.46, а), с которой собирается нагрузка, действующая на рассматриваемую грань:

$$F = F_{ABCG} + F_{GCDE} = 240(105 - 100) + \frac{150 + 240}{2} \times (100 - 55) = 9980 \text{ см}^2.$$

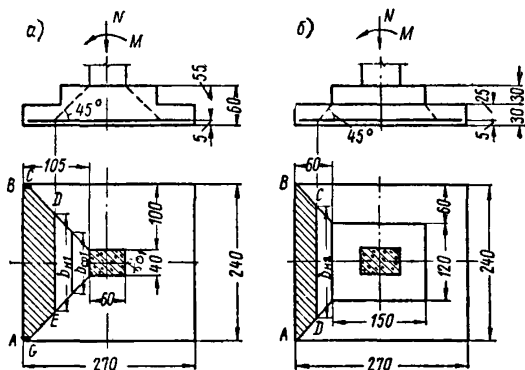


Рис. 3.46. Внецентренно нагруженный железобетонный фундамент

а — схема расчета на продавливание фундамента в целом;
б — схема расчета на продавливание первого уступа фундамента

Проверяем условие (3.125)

$$\begin{aligned} 0,75R_p h_0 \frac{b_{01} + b_{n1}}{2} &= 0,75 \cdot 5,8 \cdot 55 \frac{40 + 150}{2} = \\ &= 22\,700 \text{ кг} > F_{p_{гр}} = 9980 \cdot 2,01 = 20\,050 \text{ кг}, \end{aligned}$$

т. е. прочность рассматриваемой грани обеспечена.

Проверяем грань пирамиды продавливания, начинающуюся от грани верхнего уступа (рис. 3.46, б).

Рабочая высота нижнего уступа равна: $h_0 = 25 \text{ см}$.

Тогда нижняя сторона грани пирамиды продавливания на уровне рабочей арматуры равна:

$$b_{n2} = b_{02} + 2h_0 = 120 + 2 \cdot 25 = 170 \text{ см}.$$

Определяем площадь F многоугольника $ABCD$ (рис. 3.46, б), с которой собирается нагрузка, действующая на рассматриваемую грань:

$$F = \frac{240 + 170}{2} (60 - 25) = 7180 \text{ см}^2.$$

Проверяем условие (3.125)

$$\begin{aligned} 0,75 R_p h_0 \frac{b_{02} + b_{н2}}{2} &= 0,75 \cdot 5,8 \cdot 25 \frac{120 + 170}{2} = \\ &= 15\,700 \text{ кг} > F \rho_{гр} = 7180 \cdot 2,01 = 14\,400 \text{ кг}, \end{aligned}$$

т. е. прочность рассматриваемой грани обеспечена.

Так как размеры грани пирамиды продавливания, параллельной большей стороне подошвы фундамента, превышают соответствующие размеры грани, параллельной меньшей стороне подошвы фундамента ($60 \text{ см} > 40 \text{ см}$, рис. 3.46, а), а вылет консоли фундамента меньше вылета консоли при расчете на продавливание, приведенном выше ($100 \text{ см} < 105 \text{ см}$, рис. 3.46, а), прочность на продавливание грани, параллельной большей стороне подошвы, заведомо обеспечена.

РАСЧЕТ КОРОТКИХ КОНСОЛЕЙ

3.85 (7.43). Размеры сечений коротких консолей ($l < 0,9 h_0$), поддерживающих балки, фермы и т. д. (рис. 3.47), принимаются из условия

$$Q \leq m R_p b h_{01} + \frac{M}{z} \operatorname{tg} \gamma, \quad (3.133)$$

где b , h_{01} и M — ширина, высота, плечо внутренней пары и момент в вертикальном сечении $I—I$, проходящем через ближайший к колонне край площадки передачи нагрузки на консоль (рис. 3.47, а);

γ — угол наклона сжатой грани консоли к горизонтали;

m — коэффициент, учитывающий условия работы консоли.

Величину z допускается принимать равной: $z = 0,9 h_{01}$.

Для консолей, поддерживающих подкрановые балки для специальных кранов тяжелого режима работы (с жестким подвесом, магнитных, грейферных и т. п.), $m = 1$; для консолей, поддерживающих подкрановые

балки в цехах с обычными мостовыми кранами тяжелого и среднего режима работы, $m = 1,6$; для консолей, поддерживающих подкрановые балки в цехах с кранами легкого режима работы, а также для консолей, несущих статическую нагрузку, $m = 2,2$.

Напряженне смятия в местах передачи нагрузки на консоль не должно превышать $R_{пр}$.

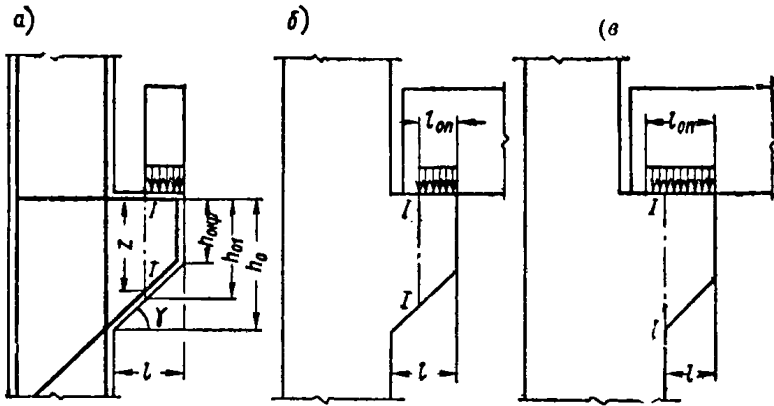


Рис. 3.47. Расположение расчетных сечений, принимаемое при определении размеров сечения коротких консолей

а — при фиксированной площадке опирания примыкающего элемента, *б, в* — при отсутствии фиксированной опорной площадки, соответственно при $l \geq l_{оп}$ и при $l < l_{оп}$

Угол γ сжатой грани консоли с горизонталью не должен превышать 45° . Высота сечения у свободного края консоли $h_{кр}$ должна быть не менее $1/3$ высоты сечения консоли h в месте примыкания ее к колонне (рис. 3.48, *а*).

У коротких консолей, поддерживающих подкрановые балки, несущие специальные краны тяжелого режима работы, рекомендуется осуществлять плавное примыкание нижней грани консоли к колонне по кривой на участке не менее $1/3$ длины наклонной грани (рис. 3.48, *а*) или устраивать вуг (увеличение высоты сечения консоли вследствие устройства закругления или вуга в расчете не учитывается).

При определении минимальных размеров поперечного сечения консолей, на которые опираются сборные балки, идущие вдоль вылета консоли, при отсутствии специальных выступающих закладных деталей, фиксирующих

площадку опирания, принимается, что балка опирается на площадку длиной $l_{оп} = \frac{Q}{R_{пр} b_6}$ (где b_6 — ширина площадки опирания балки на консоль), расположенную у свободного конца консоли (см. рис. 3.47, б).

Нагрузка на консоль при этом принимается распределенной равномерно на длине площадки опирания $l_{оп}$.

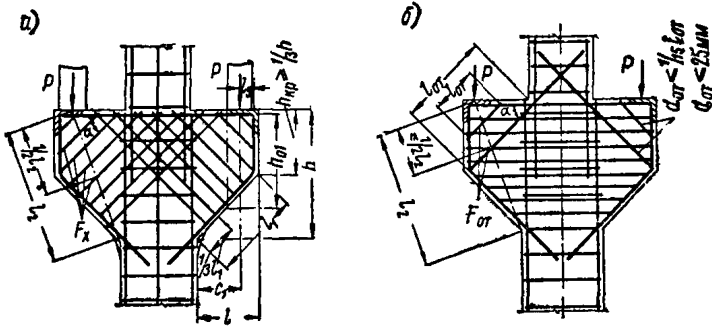


Рис. 3.48. Армирование коротких консолей

а — наклонными хомутами; б — отогнутыми стержнями и горизонтальными хомутами

Для таких консолей с углом $\gamma = 45^\circ$ и $l > l_{оп}$ минимальные размеры допускается принимать из условия

$$\frac{Q}{R_p b h_{0.кр}} \leq t, \quad (3.134)$$

где $h_{0.кр}$ — рабочая высота сечения консоли по свободному краю консоли;

t — коэффициент, определяемый по табл. 3.16 в зависимости от марки бетона и от значения $\frac{b_6}{b}$, где b_6 — ширина примыкающей балки.

Во всех случаях, если вылет консоли l меньше длины площадки опирания $l_{оп}$, минимальные размеры консоли определяются для сечения примыкания консоли к колонне (рис. 3.47, в); при этом в условии (3.133) учитывается нагрузка на консоль, находящаяся только в пределах вылета консоли, с учетом возможного смещения нагрузки в неблагоприятную сторону вследствие неточности монтажа.

Если стыки балок с колоннами надежно замоноличены и арматура в стыках поставлена, как в раме с жесткими узлами, а нижняя арматура балок приварена через закладные детали к арматуре консолей, то минимальные размеры консоли разрешается определять для сечения, проходящего через торец балки, принимая равномерное опирание ее на длине от конца консоли до торца балки. При этом величину опорного давления, передающегося на консоль от нагрузки, приложенной после замоноличивания, разрешается уменьшить на 25%.

3.86 (7.44). В коротких консолях, примыкающих к колоннам или к другим элементам большей высоты, выступающим за сжатую грань консолей не менее чем на половину высоты консоли h в месте примыкания ее к колонне или к другому элементу, сечение продольной арматуры подбирается по изгибающему моменту, действующему по грани примыкания консоли к элементу, увеличенному на 25%. В остальных случаях, а также если консоль является продолжением свободнолежащей на опоре балки или плиты, сечение продольной арматуры подбирается по моменту, действующему по оси опоры, увеличенному на 25%.

При опирании сборных балок, идущих вдоль вылета консоли при отсутствии специальных закладных деталей, фиксирующих площадку опирания, этот изгибающий момент определяется по формуле

$$M = 1,25Q \left(l - \frac{Q}{2R_{np}b_6} \right). \quad (3.135)$$

При этом, если $l < l_{оп} = \frac{Q}{R_{np}b_6}$, учитывается нагрузка Q , находящаяся в пределах вылета консоли l .

Продольная арматура соответствующего сечения должна быть доведена до конца консоли.

В консолях, для которых коэффициент m в условии (3.133) составляет более 1 и расстояние l_3 от центра груза до края арматуры (см. рис. 3.48, а) не превышает:

а) при круглой гладкой арматуре, а также при арматуре периодического профиля классов А-III и А-II и бетоне проектной марки ниже 300—15 d ;

б) при арматуре периодического профиля классов А-III и А-II и бетоне проектной марки 300 и выше — 10 d , продольная арматура должна быть снабжена анкерами

в виде шайб или уголков. Конструкция анкеров должна удовлетворять требованиям п. 7.41.

Примечание. Постановка анкеров не обязательна в консолях, на которые опираются сборные балки, идущие вдоль вылета консолей, если стыки этих балок надежно замоноличены и арматура в них поставлена как в раме с жесткими узлами, а нижняя арматура балок приварена к арматуре консолей через закладные детали.

3.87 (7.45). Короткие консоли армируются:

а) наклонными хомутами (по всей высоте консоли) (3.48, а); такое армирование рекомендуется при высоте консоли в месте примыкания к колонне $h \leq 2,5 c_1$;

б) отогнутыми стержнями и горизонтальными хомутами (по всей высоте консоли) (рис. 3.48, б); данный способ армирования рекомендуется при $h > 2,5 c_1$.

В обоих случаях шаг хомутов должен быть не более 150 мм и не более $\frac{h}{4}$; диаметр отогнутых стержней должен быть не более $\frac{1}{15}$ длины отгиба и не более 25 мм (рис. 3.48, б).

Суммарное сечение отгибов и наклонных хомутов, пересекающих верхнюю половину наклонной линии (отрезок l_2 на рис. 3.48), идущей от груза к углу примыкания нижней грани консоли к колонне, должно быть не менее $0,002 bh_0$ и не менее

$$f_0 = \frac{Q - \frac{0,15R_n bh_0^2}{c_2}}{R_a \sin \alpha}, \quad (3.136)$$

где $c_2 = c_1 + 0,3 h_0$; если консоль является продолжением балки или плиты, то c_2 принимается равным расстоянию от оси груза до оси опоры;

c_1 — расстояние от оси груза до ближайшей грани колонны у низа консоли;

α — угол наклона отогнутых стержней или наклонных хомутов к горизонтали;

h_0 — рабочая высота консоли в сечении примыкания ее к колонне.

Для консолей с углом $\gamma = 45^\circ$ площадь сечения отгибов и наклонных хомутов допускается принимать не менее $0,002 bh_0$, не вычисляя по формуле (3.136). При сосредоточенной нагрузке, подвешенной к консоли или приложенной в пределах высоты сечения, должны быть выполнены требования п. 3.83.

Примеры расчета

Короткие консоли

Пример 3.48. Дано: на короткую консоль колонны опирается свободно лежащая сборная балка (рис. 3.49) с шириной понизу $b_6=30$ см, идущая вдоль вылета консоли; ширина консоли (колонны) $b=40$ см; вылет консоли $l=35$ см; угол наклона сжатой грани консоли к горизонтали $\gamma=45^\circ$; марка бетона колонны 200 ($R_{пр}=80$ кг/см², $R_p=7,2$ кг/см²); продольная и наклонная арматура консоли из горячекатаной стали класса А-III ($R_a=3400$ кг/см²); нагрузка на консоль от балки равна: $Q=50$ т.

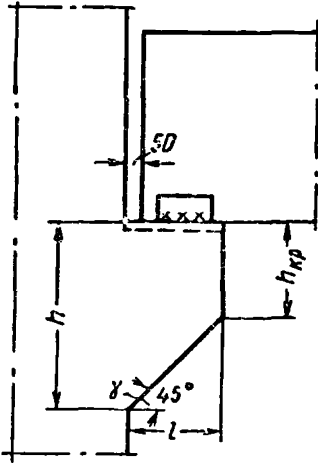


Рис. 3.49. Данные для расчета короткой консоли, поддерживающей сборную балку

Требуется определить минимальные размеры консоли и площадь сечения продольной и наклонной арматуры консоли.

Расчет. Определяем расчетную длину площадки опирания балки на консоль:

$$l_{оп} = \frac{Q}{R_{пр}b_6} = \frac{50\,000}{80 \cdot 30} = 20,8 \text{ см.}$$

Расчетная длина площадки опирания меньше вылета консоли $l_{оп}=20,8 \text{ см} < l=35 \text{ см}$ и не превышает фактической длины площади опирания (т. е. напряжения смятия не превышают $R_{пр}$).

Минимальную рабочую высоту консоли по свободно-краю определяем из условия (3.134).

Находим из табл. 3.16 по отношению $\frac{b_6}{b} = \frac{30}{40} = 0,75$ для бетона марки 200 коэффициент $t=3,9$.

$$h_{окр} = \frac{Q}{R_p b t} = \frac{50\,000}{7,2 \cdot 40 \cdot 3,9} = 44,5 \text{ см.}$$

Принимаем высоту консоли по свободно-краю равной: $h_{кр}=50$ см. Тогда высота консоли в сечении примыкания ее к колонне равна:

$$h = h_{кр} + l \operatorname{tg} 45^\circ = 50 + 35 \cdot 1 = 85 \text{ см.}$$

При этом

$$h_{кр} = 50 \text{ см} > \frac{1}{3} h = \frac{1}{3} 85 = 28 \text{ см.}$$

Так как $h = 85 \text{ см} > 2,5 c_1 = 2,5 \cdot 24,6 = 61,5 \text{ см}$, где $c_1 = l - 0,5 l_{оп} = 35 - 0,5 \cdot 20,8 = 24,6 \text{ см}$, согласно п. 3.87 «б» консоль армируется отогнутыми стержнями и горизонтальными хомутами.

Так как $\gamma = 45^\circ$, требуемую площадь сечения отогнутых стержней определяем по формуле

$$f_0 = 0,002 b h_0 = 0,002 \cdot 40 \cdot 82 = 6,56 \text{ см}^2,$$

где $h_0 = h - a = 85 - 3 = 82 \text{ см}$.

Принимаем $f_0 = 8,04 \text{ см}^2$ (4 \varnothing 16).

Определяем момент в сечении примыкания консоли к колонне по формуле (3.135): $M = 1,25 Q (l - 0,5 l_{оп}) = 1,25 \cdot 50 000 (35 - 0,5 \cdot 20,8) = 1 540 000 \text{ кг} \cdot \text{см}$.

Сжатая арматура принимается в соответствии с полученными отгибами.

При большом количестве сжатой арматуры площадь сечения продольной растянутой арматуры определяем из формулы (3.11):

$$F_a = \frac{M}{R_a (h_0 - a')} = \frac{1 540 000}{3400 (82 - 4)} = 5,8 \text{ см}^2.$$

Принимаем $F_a = 6,16 \text{ см}^2$ (4 \varnothing 14).

РАСЧЕТ ЗАКЛАДНЫХ ДЕТАЛЕЙ

3.88. Расчет закладных деталей с анкерами, приваренными втавр к пластине (см. пп. 7.60—7.64), производится следующим образом.

Определяется растягивающее усилие в анкерах крайнего ряда по формуле:

$$N_a = \frac{M}{z},$$

где M — общий момент внешних сил относительно оси пересечения крайнего ряда сжатых анкеров с пластиной (рис. 3.50):

$$M = M_0 \pm Ne + Ql;$$

- M_0 — момент, передающийся на закладную деталь;
 N — нормальная растягивающая сила, приложенная выше (знак «+») или ниже (знак «-») крайнего ряда сжатых анкеров;
 Q — сдвигающая сила;
 z — расстояние между крайними рядами анкеров;
 e — расстояние от ряда сжатых анкеров до силы N ;
 l — расстояние от силы Q до внешней поверхности закладной детали.

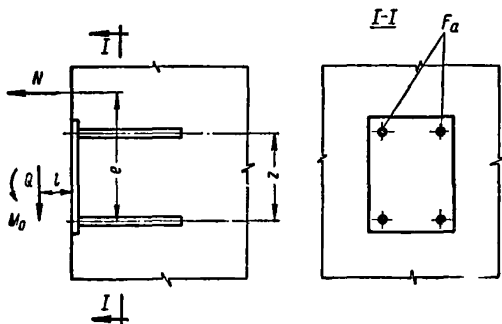


Рис. 3.50. Расчетная схема, принимаемая при определении необходимого количества анкеров в закладной детали

Если нормальная растягивающая сила N приложена между крайними рядами анкеров, то усилие в крайнем ряде от действия этой силы определяется по формуле

$$N_a = \frac{M}{zm},$$

где

$$m = 0,5n \left(1 - \frac{e_0}{a} \right) + \frac{e_0}{a};$$

- e_0 — расстояние от точки приложения силы N до центра тяжести всех анкеров;
 a — расстояние от крайнего, наиболее растянутого ряда анкеров до центра тяжести всех анкеров;
 n — число рядов анкеров в направлении действия момента.

Площадь сечения анкеров крайнего ряда (верхнего), воспринимающих растягивающие и сдвигающие усилия, при наличии сжимающих усилий на уровне крайнего ряда анкеров ($N_{сж} = \frac{M}{z} \mp N$) определяется по формуле

$$F_a = \frac{\sqrt{N_a^2 + \left(\frac{Q}{nk}\right)^2}}{R_a}, \quad (3.137)$$

где n — число рядов анкеров вдоль направления действия сдвигающей силы; число рядов анкеров, на которые передается сдвигающая сила, принимается не более трех (в число рядов обязательно входит крайний растянутый ряд);
 k — коэффициент, принимаемый по табл. 3.6.

Таблица 3.6

Значения коэффициентов k для расчета анкеров закладных деталей

Марка бетона	Диаметр анкеров в мм	Класс стали		
		А-I	А-II	А-III
200	8—16	0,6	0,55	0,5
	18	0,55	0,5	0,45
	20	0,5	0,45	0,4
	22	0,45	0,4	0,35
	25	0,4	0,35	0,3
300 и выше	8—16	0,7	0,6	0,55
	18	0,65	0,55	0,5
	20	0,6	0,5	0,45
	22	0,55	0,45	0,4
	25	0,5	0,4	0,35

Примечание. При марке бетона 150 коэффициент k следует уменьшать на 15% по сравнению с коэффициентом k для марки бетона 200.

Площадь сечения анкеров остальных рядов принимается равной площади сечения анкеров крайнего ряда, все анкера принимаются одного диаметра. Допускается число анкеров в среднем ряду принимать меньше, чем в крайнем; при этом для нахождения n общее число анкеров следует разделить на число анкеров в крайнем ряду.

Если сжимающее усилие на уровне крайнего ряда сжатых анкеров $N_{сж} \leq 0,3 Q$, следует учитывать указания, приведенные в п. 7.61.

При отсутствии сжимающих усилий на уровне крайнего ряда анкеров ($N_{сж} < 0$) следует осуществлять специальные конструктивные мероприятия для восприятия сдвигающей силы.

Отогнутые анкеры, приваренные внахлестку, рассчитываются на полную сдвигающую силу по формуле

$$F_a = \frac{Q}{R_a \cos \alpha}, \quad (3.138)$$

где α — угол между осью отогнутой части анкера и направлением сдвигающей силы.

Формулой (3.138) можно пользоваться при угле α до 25° .

В тех случаях, когда сдвигающие силы воспринимаются анкерами, приваренными внахлестку, или другими конструктивными элементами, изгибающие моменты и нормальные силы должны быть восприняты анкерами, приваренными втавр; при этом площадь сечения анкеров крайнего ряда определяется по формуле (3.137) при $Q=0$.

Конструкция закладной детали с приваренными к ней элементами, передающими нагрузку на закладную деталь, должна обладать достаточной жесткостью для обеспечения равномерного распределения усилий между растянутыми анкерами и равномерной передачи сжимающих усилий на бетон.

Длина анкеров, приваренных втавр, определяется в соответствии с требованиями п. 7.64. В том случае, если длина анкеров принимается меньше требуемой и осуществляется усиление концов анкера (см. п. 7.64), должен производиться расчет на выкалывание бетона по формуле

$$N_a \leq 0,5 P R_p, \quad (3.139)$$

где P — площадь проекции на плоскость, нормальную к анкерам поверхности выкалывания, принимаемой под углом 45° к осям анкеров (рис. 3.51); при анкерах с приваренными на концах пластинами (см. п. 7.41) поверхность выкалывания принимается идущей от граней пластин.

3.89. Толщина пластины закладной детали при анкерах, приваренных втавр, должна удовлетворять условию

$$\delta_{\pi} \geq 0,25d \frac{R_a}{R_{cp}}, \quad (3.140)$$

где d — диаметр анкеров;
 R_{cp} — расчетное сопротивление стали пластины на срез, которое может приниматься равным 1300 кг/см^2 .

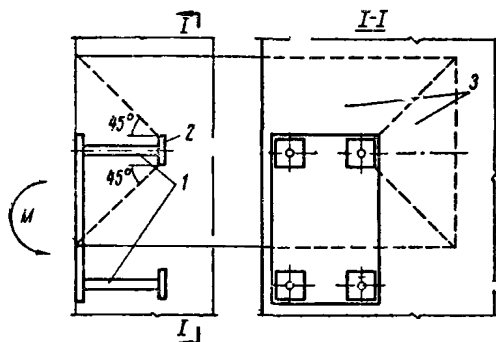


Рис. 3.51. Схема, принимаемая при расчете на выкалывание бетона анкерами закладной детали

1 — анкера; 2 — анкерная пластина; 3 — проекция поверхности выкалывания на плоскость, нормальную к направлению анкеров

Кроме того, толщина пластин должна удовлетворять требованиям сварки (см. табл. 7.13, п. 7.62).

Примеры расчета

Расчет закладных деталей

Пример 3.49. Дано: к закладной детали колонны приварен столик для опирания обвязочных балок; размеры закладной детали, а также расположение и величины нагрузок от обвязочных балок — по рис. 3.52; анкера из горячекатаной стали класса А-III ($R_a = 3400 \text{ кг/см}^2$); бетон колонны марки 200.

Требуется запроектировать анкера закладной детали и определить толщину пластин.

Расчет. Принимаем расположение по вертикали анкеров, приваренных втавр, как показано на рис. 3.52. Определяем площадь анкеров верхнего ряда по формуле (3.137). Для этого определяем момент внешних сил $M = Ql = 15 \cdot 0,15 = 2,25$ тм (см. рис. 3.52).

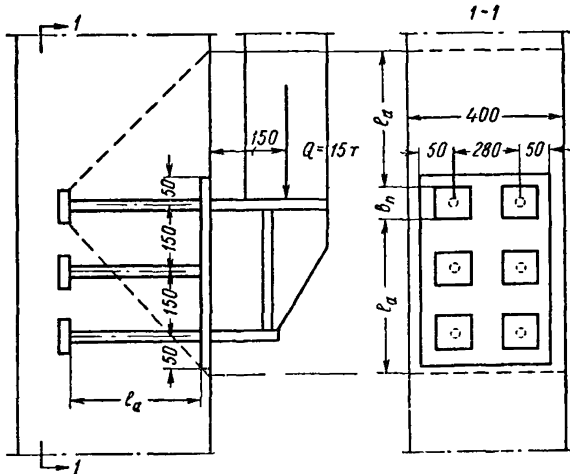


Рис. 3.52. Конструкция закладной детали для крепления столика под обвязочные балки

При $z = 30$ см определяем растягивающее усилие в анкерах по формуле

$$N_a = \frac{M}{z} = \frac{2,25}{0,3} = 7,5 \text{ т.}$$

Сдвигающая сила $Q = 15$ т; число рядов анкеров $n = 3$.

По табл. 3.6 при марке бетона 200 и анкерах из стали класса А-III диаметром 8—16 мм находим $k = 0,5$, тогда

$$F_a = \frac{\sqrt{N_a^2 + \left(\frac{Q}{nk}\right)^2}}{R_a} = \frac{\sqrt{7,5^2 + \left(\frac{15}{3 \cdot 0,5}\right)^2}}{3,4} = 3,68 \text{ см}^2.$$

Принимаем по два анкера в каждом ряду диаметром 16 мм ($F_a = 4,02 \text{ см}^2$).

Из условия размещения анкеров в колонне длину анкеров принимаем равной 30 см, что меньше минимально допустимой длины анкеров, равной $30d = 30 \cdot 1,6 = 48 \text{ см}$ (см. п. 7.64). Следовательно, на концах анкеров привариваем анкерные пластинки и проверяем бетон на выкалывание. При этом длина анкера $30 \text{ см} > 15d = 15 \cdot 1,6 = 24 \text{ см}$, т. е. допустима для анкеров с пластинками на концах.

Необходимая площадь анкерной пластинки из условия прочности бетона согласно п. 7.41 равна:

$$F_{\text{п}} = \frac{R_a F_a}{2R_{\text{пр}}} = \frac{3400 \cdot 2,01}{2 \cdot 80} = 42,7 \text{ см}^2.$$

Принимаем размер пластинки $70 \times 70 \text{ мм}$ ($F_{\text{п}} = 49 \text{ см}^2$).

Определяем необходимую толщину пластинки согласно п. 7.41: из условия жесткости $\delta = 0,2 b_{\text{п}} = 0,2 \cdot 7 = 1,4 \text{ см}$; из условия сварки (см. табл. 7.13) $\delta = 0,75d = 0,75 \cdot 1,6 = 1,2 \text{ см}$; из условия прочности (3.140) $\delta = 0,25d \frac{R_a}{R_{\text{ср}}} = 0,25 \cdot 1,6 \frac{3400}{1300} = 1,05 \text{ см}$.

Принимаем толщину анкерной пластинки равной 14 мм.

Проверяем бетон на выкалывание из условия (3.139).

Определяем величину проекции поверхности выкалывания Π , принимая размещение растянутых анкеров по рис. 3.52:

$$\Pi = (7 + 2 \cdot 30) 40 = 2680 \text{ см}^2;$$

$$0,5\Pi R_p = 0,5 \cdot 2680 \cdot 7,2 = 9650 \text{ кг} = 9,65 \text{ т} > N_a = 7,5 \text{ т},$$

т. е. условие (3.139) удовлетворяется.

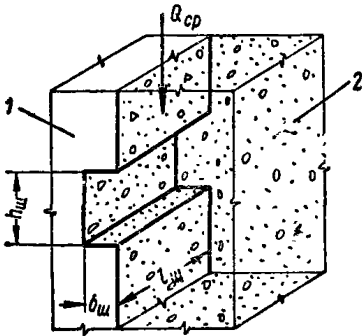
Принятые расстояния между анкерами в направлениях поперек и вдоль сдвигающей силы, соответственно равные $280 \text{ мм} > 5d = 5 \cdot 16 = 80 \text{ мм}$ и $150 \text{ мм} > 7d = 7 \cdot 16 = 112 \text{ мм}$, удовлетворяют требованиям п. 7.64.

Расстояние от анкера до грани колонны, равное $60 \text{ мм} > 3,5d = 3,5 \cdot 1,6 = 56 \text{ мм}$, также удовлетворяет требованию п. 7.64.

Необходимую толщину пластины закладной детали определяем из условия сварки (см. выше), т. е. $\delta_{\text{п}} = 1,2 \text{ см}$.

РАСЧЕТ ШПОНОК

3.90 (7.66). Размеры бетонных шпонок (рис. 3.53), передающих перерезывающие усилия от одного сборного элемента к другому или продольные сдвигающие усилия между сборными элементами и дополнительно уложенным бетоном, должны определяться по следующим формулам:



$$\delta_{ш} \geq \frac{Q_{сд}}{R_{пр} l_{ш} n_{ш}}; \quad (3.141)$$

$$h_{ш} \geq \frac{Q_{сд}}{2R_p l_{ш} n_{ш}}, \quad (3.142)$$

Рис. 3.53. Обозначения, принятые при расчете шпонок, передающих сдвигающие усилия от сборного элемента монолитному бетону

1 — сборный элемент; 2 — монолитный бетон

где $Q_{сд}$ — сдвигающая сила, передающаяся через шпонки;

$\delta_{ш}$, $h_{ш}$, $l_{ш}$ — глубина, высота и длина шпонки;

$n_{ш}$ — количество шпонок, вводимое в расчет; при расчете на перерезывающее усилие $n_{ш}$ должно быть не более трех.

При наличии постоянно действующей сжимающей силы N высоту шпонок допускается определять по формуле

$$h_{ш} = \frac{Q_{сд} - 0,7N}{2R_p l_{ш} n_{ш}} \quad (3.143)$$

и принимать уменьшенный против высоты, определяемой условием (3.142), не более чем в два раза.

Примечания: 1. При соединении шпонками элементов настала длина шпонки, вводимая в расчет, должна составлять не более половины пролета элемента; при этом величина сдвигающей силы $Q_{сд}$ принимается равной сумме сдвигающих усилий по всей длине элемента.

2. По условиям (3.141)—(3.143) следует проверять как шпонки сборного элемента, так и шпонки из дополнительно уложенного бетона, принимая расчетные сопротивления бетона шпонок $R_{пр}$ и R_p как для бетонных конструкций, т. е. умножая соответствующие значения расчетных сопротивлений бетона, указанные в табл. 2.1, на коэффициент $m_b = 0,9$.

3. При расчете на выдергивание растянутой ветви двухветвевой колонны из стакана фундамента допускается учитывать работу 5 шпонок.

ВСПОМОГАТЕЛЬНЫЕ ТАБЛИЦЫ И ГРАФИКИ
К ГЛАВЕ 3

Таблица 3.7

Значения коэффициентов γ и A_0 для расчета по прочности
изгибаемых, внецентренно сжатых и внецентренно растянутых
элементов из бетона и арматуры любых марок и классов

α	γ	A_0	α	γ	A_0
0,01	0,995	0,01	0,29	0,855	0,248
0,02	0,99	0,02	0,3	0,85	0,255
0,03	0,985	0,03	0,31	0,845	0,262
0,04	0,98	0,039	0,32	0,84	0,269
0,05	0,975	0,049	0,33	0,835	0,275
0,06	0,97	0,058	0,34	0,83	0,282
0,07	0,965	0,067	0,35	0,825	0,289
0,08	0,96	0,077	0,35	0,82	0,295
0,09	0,955	0,086	0,37	0,815	0,301
0,1	0,95	0,095	0,38	0,81	0,308
0,11	0,945	0,104	0,39	0,805	0,314
0,12	0,94	0,113	0,4	0,8	0,32
0,13	0,935	0,121	0,41	0,795	0,326
0,14	0,93	0,13	0,42	0,79	0,332
0,15	0,925	0,139	0,43	0,785	0,337
0,16	0,92	0,147	0,44	0,78	0,343
0,17	0,915	0,155	0,45	0,775	0,349
0,18	0,91	0,164	0,46	0,77	0,354
0,19	0,905	0,172	0,47	0,765	0,359
0,2	0,9	0,18	0,48	0,76	0,365
0,21	0,895	0,188	0,49	0,755	0,37
0,22	0,89	0,196	0,5	0,75	0,375
0,23	0,885	0,203	0,51	0,745	0,38
0,24	0,88	0,211	0,52	0,74	0,385
0,25	0,875	0,219	0,53	0,735	0,39
0,26	0,87	0,226	0,54	0,73	0,394
0,27	0,865	0,234	0,55	0,725	0,4
0,28	0,86	0,241	—	—	—

Для изгибаемых элементов прямоугольного сечения:

$$\alpha = \frac{R_a (F_a - F'_a)}{R_n b h_0};$$

$$A_0 = \frac{M - R_{a.c} F'_a (h_0 - a')}{R_n b h_0^2};$$

$$A_0 = \alpha (1 - 0,5\alpha);$$

$$\gamma = 1 - 0,5\alpha.$$

Значения коэффициентов γ и A для расчета по прочности изгибаемых элементов

а) При арматуре из сталей класса А-I и А-II

μ в %	Арматура класса А-I						Арматура класса А-II						μ в %
	Марка бетона												
	150		200		300		150		200		300		
	γ	A	γ	A	γ	A	γ	A	γ	A	γ	A	
0,04	0,995	0,836	0,996	0,837	0,997	0,83	0,993	1,07	0,995	1,07	0,997	1,08	0,04
0,06	0,992	1,25	0,994	1,25	0,996	1,26	0,99	1,59	0,992	1,68	0,995	1,61	0,06
0,08	0,99	1,66	0,992	1,67	0,995	1,67	0,987	2,13	0,989	2,14	0,993	2,14	0,08
0,1	0,987	2,08	0,99	2,08	0,993	2,08	0,983	2,62	0,987	2,67	0,992	2,69	0,1
0,12	0,984	2,48	0,987	2,49	0,992	2,49	0,98	3,18	0,984	3,18	0,99	3,21	0,12
0,14	0,982	2,89	0,985	2,9	0,991	2,92	0,976	3,69	0,981	3,71	0,988	3,74	0,14
0,16	0,979	3,29	0,983	3,3	0,99	3,32	0,973	4,18	0,978	4,23	0,987	4,26	0,16
0,18	0,976	3,69	0,981	3,71	0,988	3,75	0,97	4,48	0,976	4,74	0,985	4,78	0,18
0,2	0,974	4,09	0,979	4,11	0,987	4,14	0,966	5,22	0,973	5,25	0,983	5,31	0,2
0,25	0,967	5,08	0,974	5,11	0,984	5,16	0,958	6,48	0,967	6,53	0,979	6,6	0,25
0,3	0,961	6,06	0,969	6,1	0,98	6,18	0,949	7,68	0,960	7,77	0,975	7,89	0,3
0,35	0,954	7,01	0,963	7,08	0,977	7,18	0,941	8,89	0,953	9	0,971	9,16	0,35
0,4	0,948	7,96	0,958	8,05	0,974	8,18	0,933	10,08	0,946	10,23	0,966	10,43	0,4
0,45	0,941	8,89	0,953	9	0,971	9,16	0,924	11,14	0,940	11,35	0,962	11,7	0,45
0,5	0,934	9,81	0,948	9,95	0,967	10,15	0,916	12,37	0,933	12,6	0,958	12,9	0,5
0,55	0,928	10,72	0,942	10,88	0,964	11,14	0,907	13,43	0,926	13,85	0,954	14,15	0,55
0,6	0,922	11,62	0,937	11,81	0,961	12,1	0,9	14,65	0,919	14,9	0,949	15,4	0,6
0,65	0,915	12,48	0,932	12,72	0,957	13,07	0,89	15,66	0,913	16,12	0,945	16,6	0,65
0,7	0,908	13,35	0,927	13,62	0,954	14,01	0,881	16,68	0,906	17,11	0,941	17,78	0,7
0,75	0,902	14,2	0,921	14,51	0,951	14,97	0,87	17,69	0,899	18,2	0,937	18,95	0,75
0,8	0,895	15,04	0,916	15,39	0,948	15,92	0,865	18,7	0,894	19,3	0,933	20,15	0,8
0,85	0,888	15,86	0,911	16,26	0,944	16,85	0,857	19,64	0,885	20,03	0,928	21,3	0,85
0,9	0,882	16,67	0,906	17,11	0,941	17,78	0,848	20,55	0,879	21,3	0,924	22,4	0,9
0,95	0,875	17,46	0,9	17,96	0,938	18,69	0,84	21,58	0,872	22,95	0,92	23,6	0,95
1	0,869	18,24	0,895	18,8	0,934	19,61	0,831	22,45	0,865	23,4	0,916	24,7	1
1,1	0,856	19,77	0,885	20,43	0,928	21,42	0,814	24,15	0,852	25,3	0,907	26,9	1,1
1,2	0,843	21,23	0,874	22,02	0,921	23,2	0,799	25,9	0,838	27,3	0,899	29,1	1,2
1,3	0,829	22,64	0,864	23,57	0,915	24,97	0,781	27,5	0,825	29	0,89	31,2	1,3
1,4	0,816	24	0,853	25,08	0,908	26,69	0,764	28,9	0,811	30,65	0,882	33,3	1,4
1,5	0,803	25,3	0,843	26,64	0,902	28,39	0,747	30,06	0,798	32,3	0,873	35,35	1,5
1,6	0,79	26,54	0,832	27,96	0,895	30,06	0,731	31,5	0,784	33,9	0,865	37,3	1,6
1,7	0,777	27,73	0,822	29,33	0,889	31,7	0,713	32,6	0,771	35,3	0,856	39,2	1,7
1,8	0,764	28,87	0,811	30,66	0,882	33,33	—	—	0,757	36,9	0,848	41,3	1,8
1,9	0,751	29,25	0,801	31,94	0,875	34,92	—	—	0,744	38,2	0,84	43	1,9
2	0,738	30,98	0,79	33,18	0,869	36,48	—	—	0,73	39,5	0,831	44,8	2
2,1	0,725	32,08	0,78	34,38	0,862	38,01	—	—	0,717	40,7	0,823	46,7	2,1
2,2	—	—	0,769	35,53	0,856	39,53	—	—	—	—	0,814	48,4	2,2
2,3	—	—	0,759	36,64	0,849	41	—	—	—	—	0,806	50	2,3
2,4	—	—	0,748	37,7	0,843	42,45	—	—	—	—	0,797	51,6	2,4
2,5	—	—	0,738	38,72	0,836	43,87	—	—	—	—	0,789	53,25	2,5
2,6	—	—	0,727	39,69	0,83	45,27	—	—	—	—	0,781	54,75	2,6
2,7	—	—	0,716	40,6	0,823	46,64	—	—	—	—	0,772	56,25	2,7
2,8	—	—	—	—	0,816	47,99	—	—	—	—	0,764	57,75	2,8
2,9	—	—	—	—	0,81	49,3	—	—	—	—	0,755	59,1	2,9
3	—	—	—	—	0,803	50,6	—	—	—	—	0,747	60,4	3
3,1	—	—	—	—	0,797	51,84	—	—	—	—	0,738	61,75	3,1
3,2	—	—	—	—	0,79	53,07	—	—	—	—	0,73	63	3,2

μ в %	Арматура класса А-I						Арматура класса А-II						μ в %
	Марка бетона												
	150		200		300		150		200		300		
	γ	А	γ	А	γ	А	γ	А	γ	А	γ	А	
3,3	—	—	—	—	0,784	54,28	—	—	—	—	0,721	64,2	3,3
3,4	—	—	—	—	0,777	55,46	—	—	—	—	—	—	3,4
3,5	—	—	—	—	0,77	56,62	—	—	—	—	—	—	3,5
4	—	—	—	—	0,738	61,95	—	—	—	—	—	—	4
4,5	—	—	—	—	0,705	66,62	—	—	—	—	—	—	4,5

б) При арматуре из стали класса А-III и из обыкновенной арматурной проволоки

μ в %	Арматура класса А-III						Обыкновенная арматурная проволока						μ в %
	Марка бетона												
	200		300		400		200		300		400		
	γ	А	γ	А	γ	А	γ	А	γ	А	γ	А	
0,04	0,993	1,35	0,996	1,35	0,997	1,36	0,994	1,25	0,996	1,26	0,997	1,26	0,04
0,06	0,99	2,02	0,994	2,03	0,995	2,03	0,991	1,87	0,994	1,88	0,996	1,88	0,06
0,08	0,986	2,68	0,992	2,7	0,994	2,71	0,987	2,49	0,992	2,5	0,994	2,51	0,08
0,1	0,983	3,34	0,989	3,37	0,992	3,37	0,984	3,1	0,99	3,12	0,993	3,12	0,1
0,12	0,98	4	0,987	4,03	0,99	4,04	0,981	3,71	0,988	3,74	0,991	3,74	0,12
0,14	0,976	4,65	0,985	4,69	0,989	4,71	0,978	4,31	0,986	4,35	0,99	4,36	0,14
0,16	0,973	5,29	0,983	5,35	0,987	5,37	0,975	4,91	0,984	4,96	0,988	4,98	0,16
0,18	0,969	5,93	0,981	6,01	0,985	6,03	0,972	5,5	0,982	5,56	0,987	5,59	0,18

0,2	0,966	6,57	0,979	6,66	0,984	6,69	0,969	6,1	0,98	6,17	0,985	6,2	0,2
0,25	0,958	8,14	0,974	8,27	0,98	8,33	0,961	7,57	0,975	7,68	0,981	7,72	0,25
0,3	0,949	9,68	0,968	9,88	0,976	9,96	0,953	9	0,971	9,16	0,978	9,22	0,3
0,35	0,941	11,19	0,963	11,46	0,972	11,57	0,945	10,42	0,966	10,65	0,974	10,75	0,35
0,4	0,932	12,68	0,958	13,02	0,968	13,16	0,937	11,8	0,961	12,1	0,97	12,23	0,4
0,45	0,924	14,13	0,952	14,56	0,964	14,75	0,929	13,2	0,956	13,55	0,966	13,73	0,45
0,5	0,915	15,56	0,947	16,1	0,96	16,31	0,921	14,5	0,951	14,95	0,963	15,15	0,5
0,55	0,907	16,95	0,942	17,61	0,955	17,87	0,913	15,82	0,946	16,4	0,959	16,63	0,55
0,6	0,898	18,32	0,936	19,1	0,951	19,41	0,906	17,1	0,941	17,8	0,955	18,05	0,6
0,65	0,89	19,66	0,931	20,57	0,947	20,94	0,898	18,4	0,936	19,2	0,951	19,5	0,65
0,7	0,881	20,97	0,926	22,03	0,943	22,45	0,890	19,7	0,931	20,6	0,948	20,9	0,7
0,75	0,873	22,25	0,92	23,47	0,939	23,96	0,882	20,9	0,926	21,9	0,944	22,3	0,75
0,8	0,864	23,5	0,915	24,89	0,935	25,44	0,874	22	0,922	23,2	0,94	23,7	0,8
0,85	0,856	24,72	0,91	26,29	0,931	26,91	0,866	23,2	0,916	24,6	0,936	25,1	0,85
0,9	0,847	25,92	0,905	27,67	0,927	28,39	0,857	24,35	0,912	25,9	0,934	26,5	0,9
0,95	0,839	27,08	0,899	29,04	0,923	29,83	0,851	25,4	0,907	27,1	0,929	27,8	0,95
1	0,83	28,22	0,894	30,39	0,919	31,26	0,843	26,5	0,902	28,4	0,925	29,1	1
1,1	0,813	30,41	0,883	33,04	0,911	34,07	0,827	28,7	0,892	30,9	0,918	31,85	1,1
1,2	0,796	32,48	0,873	35,6	0,903	36,84	0,811	30,65	0,882	33,35	0,91	34,4	1,2
1,3	0,779	34,43	0,862	38,1	0,895	39,55	0,796	32,6	0,872	35,7	0,903	36,9	1,3
1,4	0,762	36,27	0,851	40,51	0,887	42,21	0,78	34,4	0,862	38	0,895	39,5	1,4
1,5	0,745	38	0,841	42,87	0,879	44,81	0,764	36,1	0,853	40,25	0,888	41,9	1,5
1,6	0,728	39,6	0,83	45,15	0,87	47,36	0,748	37,8	0,843	42,5	0,88	44,4	1,6
1,7	0,712	41,1	0,819	47,36	0,862	49,85	0,732	39,2	0,833	44,6	0,873	46,75	1,7
1,8	—	—	0,809	49,56	0,854	52,28	0,717	40,95	0,823	46,7	0,865	49	1,8
1,9	—	—	0,798	51,56	0,846	54,66	—	—	0,813	48,6	0,858	51,25	1,9
2	—	—	0,788	53,55	0,838	56,99	—	—	0,803	50,6	0,85	53,5	2
2,1	—	—	0,777	55,47	0,83	59,26	—	—	0,794	52,5	0,843	55,7	2,1
2,2	—	—	0,766	57,31	0,822	61,43	—	—	0,784	54,25	0,835	57,8	2,2

μ в %	Арматура класса А-III						Обыкновенная арматурная проволока						μ в %
	Марка бетона												
	200		300		400		200		300		400		
	γ	A	γ	A	γ	A	γ	A	γ	A	γ	A	
2,3	—	—	0,756	59,09	0,814	63,64	—	—	0,774	56,1	0,827	60	2,3
2,4	—	—	0,745	60,79	0,806	65,74	—	—	0,764	57,7	0,82	61,9	2,4
2,5	—	—	0,734	62,42	0,793	67,8	—	—	0,754	59,4	0,813	64	2,5
2,6	—	—	0,724	64	0,789	69,8	—	—	0,744	60,8	0,805	65,9	2,6
2,7	—	—	—	—	0,781	71,74	—	—	0,734	62,4	0,798	67,75	2,7
2,8	—	—	—	—	0,773	73,62	—	—	0,725	63,9	0,79	69,7	2,8
2,9	—	—	—	—	0,765	75,45	—	—	0,715	65,28	0,783	71,4	2,9
3	—	—	—	—	0,757	77,23	—	—	—	—	0,775	73,25	3
3,1	—	—	—	—	0,749	78,95	—	—	—	—	0,768	75	3,1
3,2	—	—	—	—	0,741	80,62	—	—	—	—	0,76	76,5	3,2
3,3	—	—	—	—	0,733	82,22	—	—	—	—	0,753	78,25	3,3
3,4	—	—	—	—	0,725	84	—	—	—	—	0,745	79,9	3,4
3,5	—	—	—	—	—	—	—	—	—	—	0,738	81,25	3,5
3,6	—	—	—	—	—	—	—	—	—	—	0,73	83	3,6
3,7	—	—	—	—	—	—	—	—	—	—	0,723	84,25	3,7

Примечание. Значения γ и A, лежащие выше жирной черты, относятся только к тавровым сечениям.

$$\mu = \frac{F_a}{bh_0} 100; \quad A = \frac{M}{bh_0^2} \left(\frac{\kappa g}{\text{см}^2} \right); \quad a = \frac{\mu}{100} R_a \left(1 - 0,5 \frac{\mu}{100} \cdot \frac{R_a}{R_{и}} \right); \quad \gamma = 1 - 0,5 \frac{\mu}{100} \cdot \frac{R_a}{R_{и}}.$$

Таблица 3.9

Значения коэффициентов $A_{св}$ и $\alpha_{св}$ для расчета по прочности изгибаемых, внецентренно сжатых и внецентренно растянутых элементов таврового и двутаврового сечения

$\frac{b'_n}{b}$	Наименование	Значения $A_{св}$ и $\alpha_{св}$ при отношении h'_n/h_0															
		0,1	0,11	0,12	0,13	0,14	0,15	0,16	0,17	0,18	0,19	0,2	0,21	0,22	0,23	0,24	0,25
1,5	$A_{св}$	0,038	0,042	0,045	0,049	0,052	0,056	0,059	0,06	0,066	0,069	0,07	0,08	0,08	0,08	0,08	0,09
	$\alpha_{св}$	0,04	0,044	0,048	0,05	0,056	0,06	0,06	0,07	0,072	0,076	0,08	0,08	0,09	0,09	0,1	0,1
2	$A_{св}$	0,076	0,08	0,1	0,1	0,104	0,11	0,12	0,12	0,13	0,14	0,14	0,15	0,16	0,16	0,17	0,18
	$\alpha_{св}$	0,08	0,088	0,09	0,1	0,112	0,12	0,13	0,14	0,14	0,15	0,16	0,17	0,18	0,18	0,19	0,2
2,5	$A_{св}$	0,114	0,12	0,14	0,15	0,16	0,17	0,18	0,19	0,2	0,21	0,22	0,23	0,24	0,24	0,25	0,26
	$\alpha_{св}$	0,12	0,13	0,14	0,16	0,17	0,18	0,19	0,2	0,22	0,23	0,24	0,25	0,26	0,28	0,29	0,3
3	$A_{св}$	0,152	0,17	0,18	0,19	0,21	0,22	0,24	0,25	0,26	0,28	0,29	0,3	0,31	0,33	0,34	0,35
	$\alpha_{св}$	0,16	0,18	0,19	0,21	0,22	0,24	0,26	0,27	0,29	0,3	0,32	0,34	0,35	0,37	0,38	0,4
3,5	$A_{св}$	0,19	0,21	0,23	0,24	0,26	0,28	0,29	0,31	0,33	0,34	0,36	0,38	0,39	0,41	0,42	0,44
	$\alpha_{св}$	0,2	0,22	0,24	0,26	0,28	0,3	0,32	0,34	0,36	0,38	0,4	0,42	0,44	0,46	0,48	0,5

$\frac{b'_n}{b}$	Наименование	Значения A_{CB} и α_{CB} при отношении h'_n/h_0															
		0,1	0,11	0,12	0,13	0,14	0,15	0,16	0,17	0,18	0,19	0,2	0,21	0,22	0,23	0,24	0,25
4	A_{CB}	0,23	0,25	0,27	0,29	0,31	0,33	0,35	0,37	0,39	0,41	0,43	0,45	0,47	0,49	0,51	0,53
	α_{CB}	0,24	0,26	0,29	0,31	0,34	0,36	0,38	0,41	0,43	0,46	0,48	0,5	0,53	0,55	0,58	0,6
4,5	A_{CB}	0,27	0,29	0,32	0,34	0,36	0,39	0,41	0,44	0,46	0,48	0,5	0,53	0,55	0,57	0,59	0,61
	α_{CB}	0,28	0,31	0,34	0,36	0,39	0,42	0,45	0,48	0,5	0,53	0,56	0,59	0,62	0,64	0,67	0,7
5	A_{CB}	0,3	0,33	0,36	0,39	0,42	0,44	0,47	0,5	0,52	0,55	0,58	0,6	0,63	0,65	0,68	0,7
	α_{CB}	0,32	0,35	0,38	0,42	0,45	0,48	0,51	0,54	0,58	0,61	0,64	0,67	0,7	0,74	0,77	0,8
5,5	A_{CB}	0,34	0,37	0,41	0,44	0,47	0,5	0,53	0,56	0,59	0,62	0,65	0,68	0,71	0,73	0,76	0,79
	α_{CB}	0,36	0,4	0,43	0,47	0,5	0,54	0,58	0,61	0,65	0,68	0,72	0,76	0,79	0,83	0,86	0,9
6	A_{CB}	0,38	0,42	0,45	0,49	0,52	0,56	0,59	0,62	0,66	0,69	0,72	0,75	0,78	0,81	0,85	0,88
	α_{CB}	0,4	0,44	0,48	0,52	0,56	0,6	0,64	0,68	0,72	0,76	0,8	0,84	0,88	0,92	0,96	1

6,5	A_{CB}	0,42	0,46	0,5	0,54	0,57	0,61	0,65	0,69	0,72	0,76	0,79	0,83	0,86	0,91	0,93	0,96
	α_{CB}	0,44	0,48	0,53	0,57	0,62	0,66	0,7	0,75	0,79	0,84	0,88	0,92	0,97	1,01	1,06	1,1
7	A_{CB}	0,46	0,5	0,54	0,58	0,63	0,67	0,71	0,75	0,79	0,83	0,86	0,9	0,94	0,99	1,01	1,05
	α_{CB}	0,48	0,53	0,58	0,62	0,67	0,72	0,77	0,82	0,86	0,91	0,96	1,01	1,06	1,1	1,15	1,2
7,5	A_{CB}	0,49	0,54	0,59	0,63	0,68	0,72	0,77	0,81	0,85	0,9	0,94	0,98	1,02	1,06	1,1	1,14
	α_{CB}	0,52	0,57	0,62	0,68	0,73	0,78	0,83	0,88	0,94	0,99	1,04	1,09	1,14	1,2	1,25	1,3
8	A_{CB}	0,53	0,58	0,63	0,68	0,73	0,78	0,83	0,89	0,92	0,97	1,01	1,05	1,1	1,14	1,18	1,23
	α_{CB}	0,56	0,62	0,67	0,73	0,78	0,84	0,9	0,95	1,01	1,06	1,12	1,18	1,23	1,29	1,34	1,4
9	A_{CB}	0,61	0,67	0,72	0,78	0,83	0,89	0,94	1	1,05	1,1	1,15	1,2	1,25	1,3	1,35	1,4
	α_{CB}	0,64	0,7	0,77	0,83	0,9	0,95	1,02	1,09	1,15	1,22	1,28	1,34	1,41	1,47	1,54	1,6
10	A_{CB}	0,68	0,75	0,81	0,88	0,94	0,99	1,06	1,12	1,18	1,24	1,3	1,35	1,41	1,47	1,52	1,58
	α_{CB}	0,72	0,79	0,86	0,94	1,01	1,08	1,15	1,22	1,3	1,37	1,44	1,51	1,58	1,66	1,73	1,8
11	A_{CB}	0,76	0,83	0,9	0,97	1,04	1,11	1,18	1,25	1,31	1,38	1,44	1,5	1,57	1,63	1,69	1,75
	α_{CB}	0,88	0,8	0,96	1,04	1,12	1,2	1,28	1,36	1,44	1,52	1,6	1,68	1,76	1,84	1,92	2

$\frac{b'_n}{b}$	Наименование	Значения A_{CB} и α_{CB} при отношении h'_n/h_0															
		0,1	0,11	0,12	0,13	0,14	0,15	0,16	0,17	0,18	0,19	0,2	0,21	0,22	0,23	0,24	0,25
12	A_{CB}	0,84	0,92	0,99	1,07	1,14	1,22	1,3	1,37	1,44	1,51	1,58	1,65	1,72	1,79	1,86	1,93
	α_{CB}	0,88	0,97	1,06	1,14	1,23	1,32	1,41	1,5	1,58	1,67	1,76	1,85	1,94	2,02	2,11	2,2
13	A_{CB}	0,91	1	1,09	1,17	1,25	1,33	1,42	1,5	1,57	1,65	1,73	1,8	1,88	1,95	2,03	2,1
	α_{CB}	0,96	1,06	1,15	1,25	1,34	1,44	1,54	1,63	1,73	1,82	1,92	2,02	2,11	2,21	2,3	2,4
14	A_{CB}	0,99	1,08	1,17	1,26	1,36	1,44	1,53	1,64	1,7	1,79	1,87	1,96	2,04	2,11	2,19	2,27
	α_{CB}	1,04	1,14	1,25	1,35	1,46	1,56	1,66	1,77	1,87	1,98	2,08	2,18	2,29	2,39	2,5	2,6
15	A_{CB}	1,07	1,16	1,26	1,36	1,46	1,55	1,65	1,74	1,83	1,93	2,02	2,11	2,19	2,28	2,36	2,45
	α_{CB}	1,12	1,23	1,34	1,46	1,57	1,68	1,79	1,9	2,02	2,13	2,24	2,35	2,46	2,58	2,69	2,8

$$A_{CB} = 0,8 \frac{(b'_n - b) h'_n}{bh_0} \left(1 - 0,5 \frac{h'_n}{h_0} \right); \quad \alpha_{CB} = 0,8 \frac{(b'_n - b) h'_n}{bh_0}.$$

Таблица 3.10

Значения коэффициентов α и $A_{0к}$ для расчета по прочности
изгибаемых элементов кольцевого сечения

α	0,2	0,22	0,24	0,26	0,28	0,3	0,32	0,34	0,36	0,38
$A_{0к}$	0,19	0,21	0,23	0,25	0,27	0,28	0,3	0,32	0,34	0,35

Продолжение табл. 3.10

α	0,4	0,42	0,44	0,46	0,48	0,5	0,52	0,54	0,56	0,58
$A_{0к}$	0,37	0,39	0,4	0,42	0,43	0,45	0,47	0,48	0,5	0,51

Продолжение табл. 3.10

α	0,6	0,62	0,64	0,66	0,68	0,7	0,72	0,74	0,75
$A_{0к}$	0,53	0,55	0,56	0,58	0,59	0,61	0,62	0,64	0,65

$$\alpha = \frac{R_a F_a}{R_H F}; \quad A_{0к} = \frac{M}{r_{cp} R_H F}.$$

Значения коэффициента s для расчета поперечной арматуры

Вид поперечной арматуры	Диаметр поперечных стержней d_x в мм	Марка бетона															
		200						300					400				
		Рабочая высота сечения h , в см															
		15	20	25	30	40	50 и более	15	20	25	30	40 и более	15	20	25	30	40 и более
Обыкновенная арматурная проволока	3	0	0	0,06	0,15	0,17	0,17	0	0,02	0,13	0,15	0,15	0	0	0,12	0,14	0,14
	4	0	0,02	0,11	0,19	0,19	0,19	0	0,09	0,17	0,17	0,17	0	0,07	0,15	0,15	0,15
	5	0	0,08	0,15	0,21	0,21	0,21	0,04	0,13	0,18	0,18	0,18	0,03	0,14	0,15	0,15	0,15
Сталь горячекатаная класса А-I	6	0	0	0	0,02	0,14	0,16	0	0	0,01	0,08	0,14	0	0	0	0,07	0,12
	8	0	0	0,03	0,09	0,18	0,18	0	0,03	0,09	0,15	0,15	0	0,01	0,08	0,14	0,14
	10	0	0,04	0,1	0,15	0,19	0,19	0,04	0,11	0,17	0,17	0,17	0,03	0,09	0,15	0,15	0,15
	12	0,06	0,11	0,16	0,21	0,21	0,21	0,12	0,18	0,18	0,18	0,18	0,1	0,16	0,16	0,16	0,16
	14	0,12	0,17	0,22	0,22	0,22	0,22	0,19	0,19	0,19	0,19	0,19	0,17	0,17	0,17	0,17	0,17

Сталь горячекатаная класса А-II	10	0,12	0,18	0,2	0,20	0,2	0,2	0,18	0,18	0,18	0,18	0,18	0,16	0,16	0,16	0,16	0,16
	12	0,19	0,21	0,21	0,21	0,21	0,21	0,19	0,19	0,19	0,19	0,19	0,17	0,17	0,17	0,17	0,17
	14	0,22	0,22	0,22	0,22	0,22	0,22	0,2	0,2	0,2	0,2	0,2	0,18	0,18	0,18	0,18	0,18
	16	0,23	0,23	0,23	0,23	0,23	0,23	0,21	0,21	0,21	0,21	0,21	0,19	0,19	0,19	0,19	0,19
	18	0,24	0,24	0,24	0,24	0,24	0,24	0,22	0,22	0,22	0,22	0,22	0,2	0,2	0,2	0,2	0,2
Сталь горячекатаная класса А-III	6	0,1	0,18	0,2	0,2	0,2	0,2	0,16	0,18	0,18	0,18	0,18	0,15	0,16	0,16	0,16	0,16
	8	0,19	0,22	0,22	0,22	0,22	0,22	0,2	0,2	0,2	0,2	0,2	0,18	0,18	0,18	0,18	0,18
	10	0,24	0,24	0,24	0,24	0,24	0,24	0,21	0,21	0,21	0,21	0,21	0,19	0,19	0,19	0,19	0,19
	12	0,25	0,25	0,25	0,25	0,25	0,25	0,22	0,22	0,22	0,22	0,22	0,2	0,2	0,2	0,2	0,2
	14	0,26	0,26	0,26	0,26	0,26	0,26	0,23	0,23	0,23	0,23	0,23	0,21	0,21	0,21	0,21	0,21

Примечание. Значениями коэффициента s , приведенными в табл. 3.11, следует пользоваться при допустимой ширине раскрытия наклонных трещин 0,3 мм и при отношении расчетной поперечной силы к нормативной не более 1,3.

Таблица 3.12

Значения α_{1max} для расчета прямоугольных сечений с распределенной по периметру арматурой

δ	0,04	0,06	0,08	0,10	0,12	0,14	0,16
α_{1max}	0,53	0,52	0,51	0,5	0,49	0,48	0,46

Значения коэффициентов α и $A_{0к}$ для расчета по прочности внецентренно сжатых элементов кольцевого сечения

α	Значения $A_{0к}$ при n						α	Значения $A_{0к}$ при n					
	0	0,1	0,2	0,3	0,4	0,5		0	0,1	0,2	0,3	0,4	0,5
0,2	0,19	0,28	0,35	0,4	0,43	0,45	0,62	0,55	0,61	0,65	0,69	0,71	0,72
0,22	0,21	0,29	0,37	0,42	0,45	0,46	0,64	0,56	0,62	0,67	0,7	0,72	0,73
0,24	0,23	0,31	0,38	0,43	0,46	0,47	0,66	0,58	0,64	0,68	0,71	0,73	0,74
0,26	0,25	0,33	0,39	0,44	0,47	0,48	0,68	0,59	0,65	0,69	0,73	0,74	0,75
0,28	0,27	0,34	0,41	0,46	0,49	0,5	0,7	0,61	0,66	0,71	0,74	0,76	0,76
0,3	0,28	0,36	0,42	0,47	0,5	0,51	0,72	0,62	0,68	0,72	0,75	0,77	0,78
0,32	0,3	0,38	0,44	0,48	0,51	0,52	0,74	0,64	0,69	0,73	0,77	0,78	0,79
0,34	0,32	0,39	0,45	0,5	0,53	0,54	0,76	0,65	0,71	0,75	0,78	0,8	0,8
0,36	0,34	0,41	0,47	0,51	0,54	0,55	0,78	0,67	0,72	0,76	0,79	0,81	0,82
0,38	0,35	0,42	0,48	0,52	0,55	0,56	0,8	0,68	0,74	0,78	0,81	0,82	0,83
0,4	0,37	0,44	0,5	0,54	0,57	0,57	0,82	0,7	0,75	0,79	0,82	0,84	0,84
0,42	0,39	0,46	0,51	0,55	0,58	0,59	0,84	0,71	0,76	0,80	0,83	0,85	0,85
0,44	0,4	0,47	0,53	0,57	0,59	0,6	0,86	0,73	0,77	0,81	0,84	0,86	0,87
0,46	0,42	0,49	0,54	0,58	0,60	0,61	0,88	0,74	0,79	0,83	0,86	0,87	0,88
0,48	0,43	0,5	0,56	0,59	0,62	0,62	0,9	0,76	0,81	0,84	0,87	0,89	0,89
0,5	0,45	0,52	0,57	0,61	0,63	0,64	0,92	0,77	0,82	0,86	0,88	0,9	0,91
0,52	0,47	0,53	0,58	0,62	0,64	0,65	0,94	0,78	0,83	0,87	0,9	0,91	0,92
0,54	0,48	0,55	0,6	0,63	0,66	0,66	0,96	0,8	0,85	0,88	0,91	0,93	0,93
0,56	0,5	0,56	0,61	0,65	0,67	0,68	0,98	0,81	0,86	0,89	0,92	0,94	0,94
0,58	0,51	0,58	0,62	0,66	0,68	0,69	1	0,83	0,87	0,91	0,93	0,95	0,96
0,6	0,53	0,59	0,64	0,67	0,69	0,7							

$$\alpha = \frac{R_a F_a}{R_H F}; \quad A_{0к} = \frac{N_{пeоп} \eta}{r_{cp} R_H F}; \quad n = \frac{N_{п}}{R_H F}.$$

Таблица 3.14

Значения коэффициентов α и $A_{окр}$ для расчета по прочности внецентренно сжатых элементов круглого сечения

$$a = 0,05D$$

$$a = 0,10D$$

α	Значения $A_{окр}$ при n						α	Значения $A_{окр}$ при n					
	0	0,1	0,2	0,3	0,4	0,5		0	0,1	0,2	0,3	0,4	0,5
0,04	0,03	0,12	0,17	0,2	0,22	0,24	0,04	0,03	0,12	0,17	0,2	0,22	0,23
0,08	0,08	0,15	0,2	0,23	0,24	0,26	0,08	0,07	0,15	0,19	0,22	0,24	0,25
0,12	0,12	0,19	0,23	0,25	0,27	0,28	0,12	0,12	0,18	0,22	0,24	0,26	0,27
0,16	0,16	0,22	0,25	0,27	0,29	0,3	0,16	0,16	0,21	0,24	0,26	0,28	0,29
0,2	0,2	0,25	0,28	0,3	0,31	0,33	0,2	0,19	0,24	0,27	0,29	0,3	0,31
0,24	0,23	0,28	0,3	0,32	0,34	0,35	0,24	0,22	0,26	0,29	0,31	0,32	0,33
0,28	0,27	0,3	0,33	0,35	0,36	0,37	0,28	0,25	0,29	0,31	0,33	0,34	0,36
0,32	0,3	0,33	0,35	0,37	0,38	0,4	0,32	0,28	0,31	0,33	0,35	0,36	0,38
0,36	0,32	0,36	0,38	0,39	0,41	0,42	0,36	0,3	0,33	0,36	0,37	0,39	0,4
0,4	0,35	0,38	0,4	0,42	0,43	0,44	0,4	0,33	0,36	0,38	0,39	0,41	0,42
0,44	0,38	0,41	0,43	0,44	0,45	0,46	0,44	0,36	0,38	0,4	0,41	0,43	0,44
0,48	0,41	0,43	0,45	0,47	0,48	0,49	0,48	0,38	0,4	0,42	0,44	0,45	0,46
0,52	0,43	0,46	0,47	0,49	0,5	0,51	0,52	0,4	0,42	0,44	0,46	0,47	0,48
0,56	0,46	0,48	0,5	0,51	0,52	0,53	0,56	0,43	0,45	0,46	0,48	0,49	0,5
0,6	0,48	0,5	0,52	0,54	0,55	0,56	0,6	0,45	0,47	0,48	0,5	0,51	0,52
0,64	0,51	0,53	0,55	0,56	0,57	0,58	0,64	0,47	0,49	0,51	0,52	0,53	0,54
0,68	0,53	0,55	0,57	0,58	0,59	0,6	0,68	0,49	0,51	0,53	0,54	0,55	0,56
0,72	0,56	0,58	0,59	0,61	0,62	0,63	0,72	0,52	0,53	0,55	0,56	0,57	0,58
0,76	0,58	0,6	0,62	0,63	0,64	0,65	0,76	0,54	0,56	0,57	0,58	0,59	0,6
0,8	0,61	0,63	0,64	0,65	0,66	0,67	0,8	0,55	0,58	0,59	0,6	0,61	0,62

$$\alpha = \frac{R_a F_a}{R_H F}; \quad A_{окр} = \frac{N_n e_{on} \eta}{kr R_H F}; \quad n = \frac{N_n}{R_H F}.$$

Таблица 3.15

Значения коэффициентов X_0 и Y_0 для расчета по прочности элементов прямоугольного сечения с симметричной арматурой, работающих на косое внецентренное сжатие

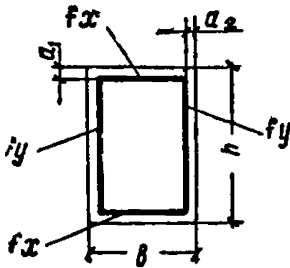
Кoeffици- ент α	$c=1$						
	Кoeffициент $n_x(y)$						
	0	0,1	0,2	0,3	0,4	0,5	0,6
0,1	0,42	0,37	0,35	0,33	0,27	0,22	0,18
	0,42	0,37	0,35	0,33	0,27	0,22	0,18
0,2	0,36	0,38	0,33	0,29	0,25	0,20	0,16
	0,36	0,38	0,33	0,29	0,25	0,20	0,16
0,3	0,32	0,37	0,32	0,27	0,23	0,19	0,15
	0,32	0,37	0,32	0,27	0,23	0,19	0,15
0,4	0,32	0,33	0,28	0,24	0,21	0,17	0,14
	0,32	0,33	0,28	0,24	0,21	0,17	0,14
0,5	0,31	0,28	0,25	0,22	0,19	0,16	0,12
	0,31	0,28	0,25	0,22	0,19	0,16	0,12
0,6	0,29	0,26	0,23	0,2	0,17	0,15	0,12
	0,29	0,26	0,23	0,2	0,17	0,15	0,12
0,7	0,27	0,24	0,22	0,19	0,16	0,14	0,11
	0,27	0,24	0,22	0,19	0,16	0,14	0,11
0,8	0,26	0,23	0,2	0,18	0,15	0,13	0,1
	0,26	0,23	0,2	0,18	0,15	0,13	0,1

$c=0,75$							
0,1	0,43	0,38	0,36	0,32	0,27	0,22	0,18
	0,42	0,36	0,35	0,31	0,26	0,22	0,18
0,2	0,36	0,39	0,34	0,3	0,25	0,21	0,17
	0,35	0,37	0,34	0,29	0,25	0,2	0,16
0,3	0,33	0,39	0,33	0,28	0,24	0,2	0,16
	0,31	0,36	0,31	0,26	0,22	0,19	0,15
0,4	0,33	0,35	0,3	0,25	0,22	0,18	0,15
	0,31	0,31	0,27	0,23	0,2	0,16	0,14
0,5	0,33	0,3	0,27	0,23	0,2	0,16	0,13
	0,3	0,27	0,24	0,21	0,18	0,14	0,12
0,6	0,31	0,28	0,25	0,22	0,19	0,15	0,12
	0,27	0,25	0,22	0,19	0,17	0,14	0,11
0,7	0,29	0,26	0,23	0,2	0,18	0,15	0,12
	0,26	0,23	0,2	0,18	0,15	0,13	0,1
0,8	0,27	0,25	0,22	0,19	0,17	0,14	0,11
	0,24	0,21	0,19	0,17	0,14	0,12	0,09

Продолжение табл. 3.15

Коэффициент α	$c=0,5$						
	Коэффициент $n_x(y)$						
	0	0,1	0,2	0,3	0,4	0,5	0,6
0,1	0,43	0,38	0,37	0,32	0,28	0,23	0,18
	0,42	0,34	0,35	0,3	0,26	0,22	0,17
0,2	0,37	0,39	0,35	0,31	0,26	0,22	0,18
	0,34	0,35	0,32	0,28	0,24	0,19	0,15
0,3	0,33	0,41	0,34	0,3	0,25	0,21	0,17
	0,29	0,36	0,3	0,26	0,22	0,19	0,15
0,4	0,33	0,38	0,32	0,28	0,24	0,2	0,16
	0,29	0,30	0,26	0,22	0,19	0,16	0,13
0,5	0,33	0,35	0,3	0,26	0,22	0,18	0,15
	0,29	0,25	0,22	0,19	0,17	0,14	0,11
0,6	0,33	0,31	0,27	0,24	0,2	0,17	0,14
	0,26	0,23	0,2	0,19	0,15	0,13	0,1
0,7	0,32	0,29	0,26	0,22	0,19	0,16	0,13
	0,24	0,21	0,19	0,17	0,14	0,12	0,09
0,8	0,3	0,28	0,24	0,21	0,18	0,15	0,12
	0,22	0,2	0,18	0,15	0,13	0,11	0,09
$c=0,25$							
0,1	0,44	0,39	0,37	0,33	0,28	0,23	0,19
	0,41	0,36	0,32	0,27	0,25	0,21	0,17
0,2	0,38	0,43	0,36	0,32	0,27	0,23	0,18
	0,35	0,33	0,29	0,25	0,22	0,18	0,15
0,3	0,34	0,42	0,37	0,32	0,27	0,22	0,18
	0,29	0,28	0,25	0,22	0,19	0,17	0,14
0,4	0,34	0,42	0,36	0,31	0,26	0,22	0,17
	0,26	0,25	0,22	0,2	0,17	0,15	0,12
0,5	0,34	0,4	0,34	0,3	0,25	0,21	0,17
	0,25	0,21	0,19	0,18	0,15	0,13	0,1
0,6	0,34	0,39	0,33	0,28	0,24	0,2	0,16
	0,22	0,19	0,19	0,16	0,14	0,12	0,09
0,7	0,34	0,37	0,31	0,27	0,23	0,19	0,15
	0,2	0,19	0,17	0,15	0,13	0,11	0,09
0,8	0,34	0,35	0,3	0,26	0,22	0,19	0,15
	0,18	0,18	0,16	0,14	0,12	0,1	0,08

Коэф-фици-ент α	$c=0$						
	Коэффициент $n_{x(y)}$						
	0	0,1	0,2	0,3	0,4	0,5	0,6
0,1	0,45	0,4	0,4	0,35	0,3	0,25	0,2
	0,4	0,36	0,32	0,28	0,23	0,19	0,15
0,2	0,4	0,39	0,4	0,35	0,3	0,25	0,2
	0,33	0,29	0,26	0,22	0,19	0,16	0,12
0,3	0,35	0,42	0,4	0,35	0,3	0,25	0,2
	0,27	0,25	0,22	0,19	0,16	0,13	0,1
0,4	0,34	0,42	0,4	0,35	0,3	0,25	0,2
	0,24	0,21	0,19	0,16	0,13	0,11	0,08
0,5	0,34	0,42	0,4	0,35	0,3	0,25	0,2
	0,21	0,18	0,16	0,14	0,12	0,09	0,07
0,6	0,34	0,42	0,4	0,35	0,3	0,25	0,2
	0,18	0,16	0,14	0,12	0,1	0,08	0,06
0,7	0,34	0,42	0,4	0,35	0,3	0,25	0,2
	0,16	0,14	0,12	0,11	0,09	0,07	0,05
0,8	0,34	0,42	0,4	0,35	0,3	0,25	0,2
	0,15	0,13	0,11	0,1	0,08	0,06	0,04



Примечания: 1. Величины X_0 находятся в числителе, величины Y_0 —в знаменателе.
 2. Данными таблицы допускается пользоваться при значениях a_1 и a_2 , равных $(0,05-0,1)h$.

$$c = \frac{f_y}{f_x}; \quad n_{x(y)} = \frac{N_{nx(y)}}{R_H bh};$$

$$\alpha = \frac{\sum R_a F_a}{R_H bh}; \quad \sum F_a = 2f_y + 2f_x.$$

Таблица 3.16

Значения коэффициента t для определения минимальных размеров коротких консолей

Соотношение $\frac{b_0}{b}$	Марка бетона			Соотношение $\frac{b_0}{b}$	Марка бетона		
	200	300	400		200	300	400
1	3,3	3,1	3	0,7	4,2	3,8	3,6
0,8	3,7	3,5	3,3	0,6	5,1	4,4	4

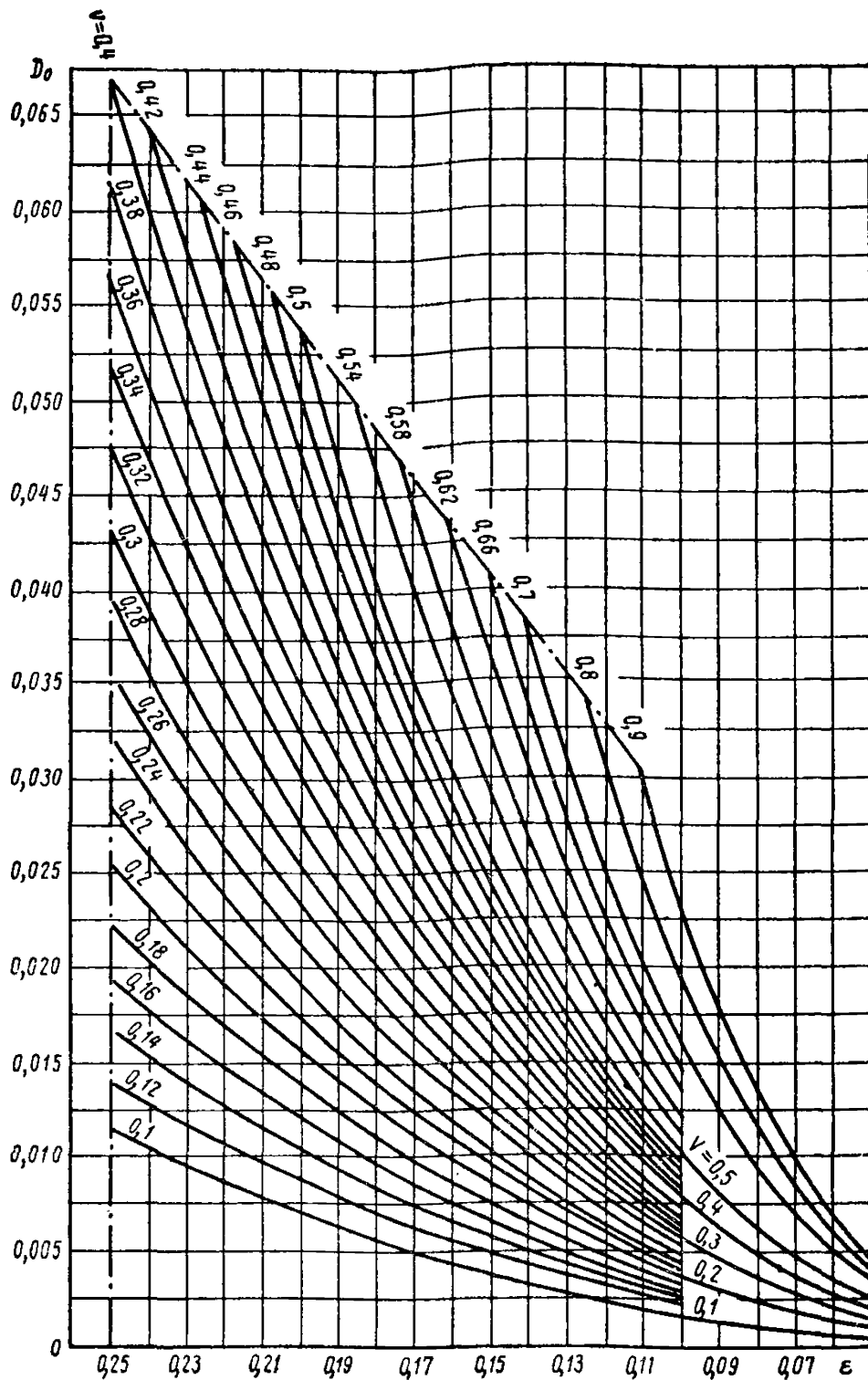


График 3.1. Значения коэффициентов ϵ и D_0 для расчета прочности наклонных сечений по поперечной силе

$$\epsilon = \frac{Q}{R_{\text{н}} b h_0}; \quad D_0 = \frac{R_{\text{а.х}} F_{\text{х}}}{R_{\text{н}} b h_0}; \quad v = \frac{a}{h_0}$$

Примечание. Значения ϵ , D_0 и v для изгибаемых элементов не должны выходить за пределы штрих-пунктирной линии графика

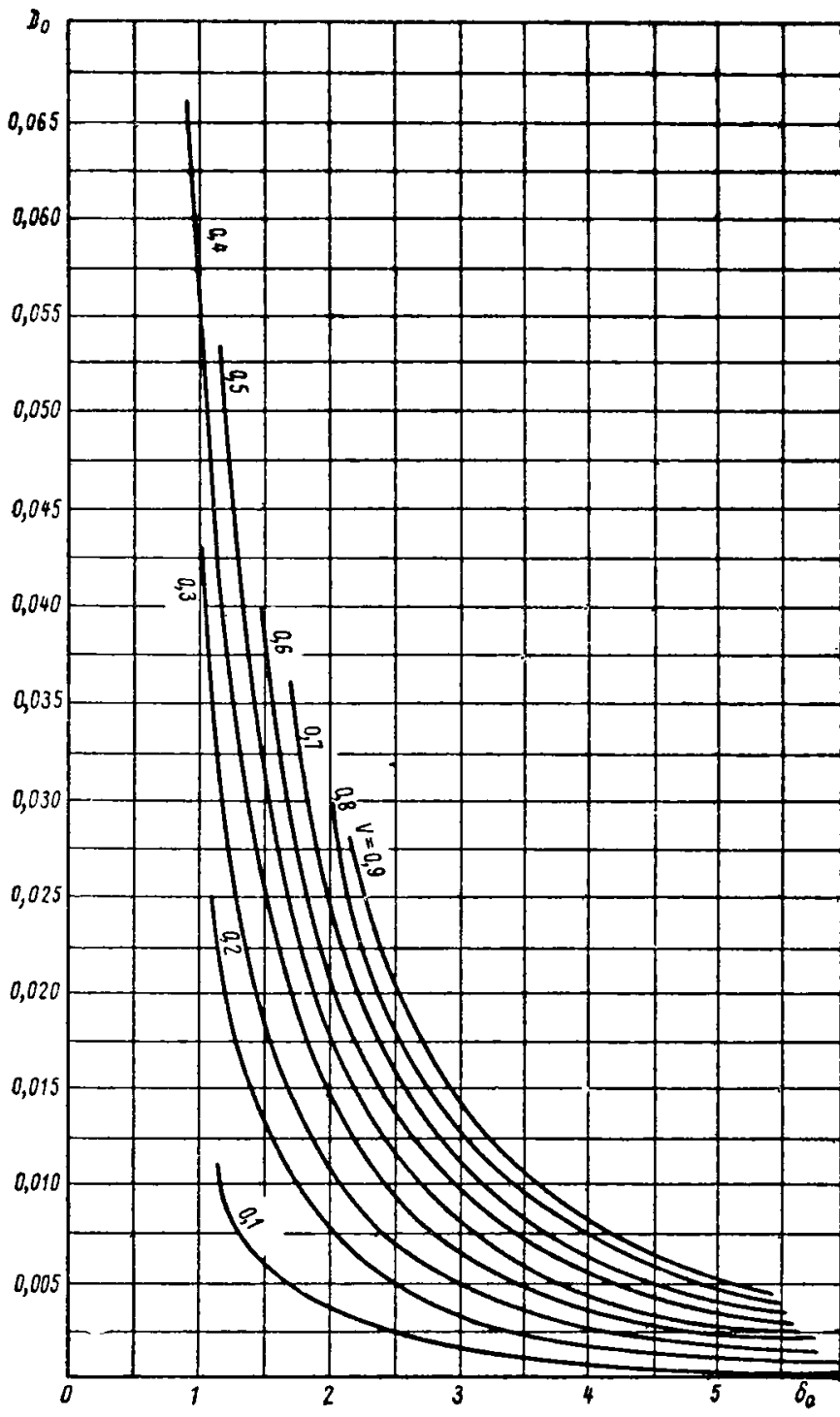


График 3.2. Значения коэффициента δ_0 для определения положения невыгоднейшего наклонного сечения при расчете его прочности по поперечной силе

$$D_0 = \frac{R_{a.x} F_x}{R_H b h_0} ; \quad \nu = \frac{u}{h_0}$$

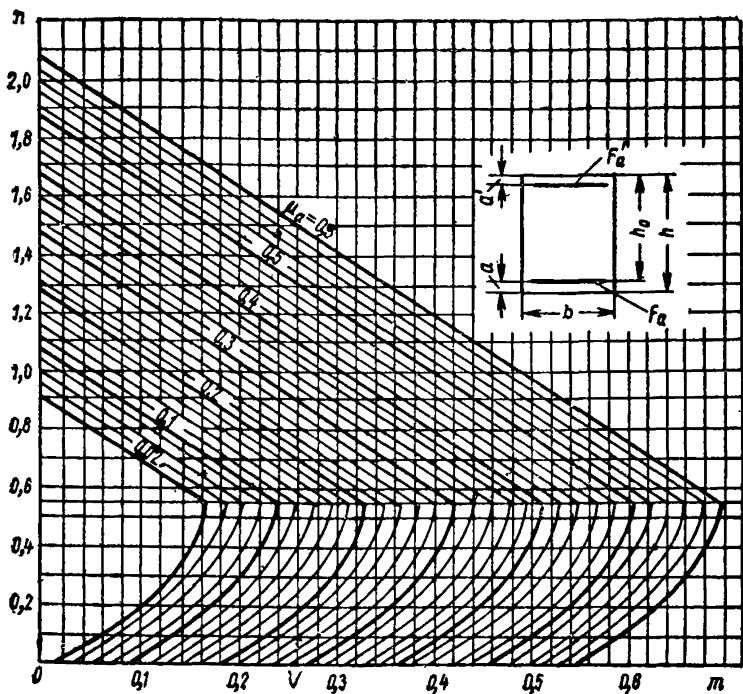


График 3.3. Значения коэффициентов m и n для расчета по прочности внецентренно сжатых элементов прямоугольного сечения с симметричной арматурой

$$n = \frac{N_{\text{п}}}{R_{\text{н}} b h_0}; \quad m = \frac{M_{\text{п}} \eta}{R_{\text{н}} b h_0^2}; \quad \alpha_a = \frac{R_a F_a}{R_{\text{н}} b h_0}$$

Примечание. Графиком допускается пользоваться при $\alpha = \alpha' = (0,05-0,1)h$

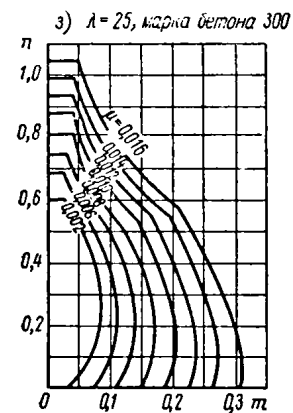
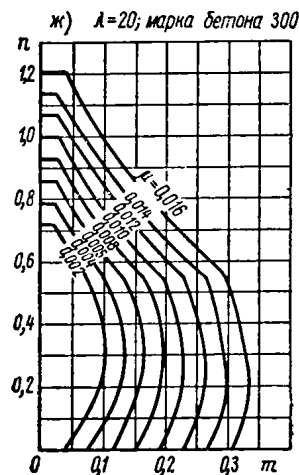
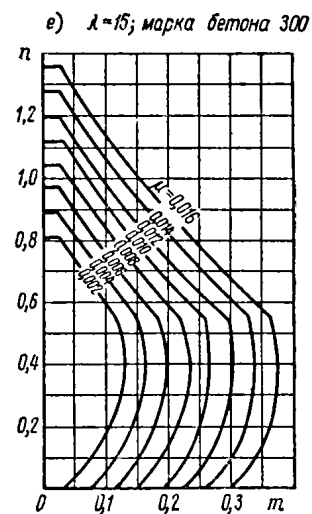
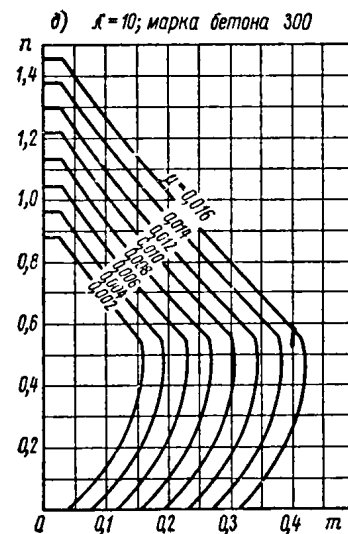
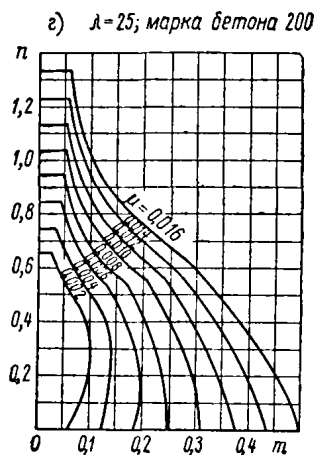
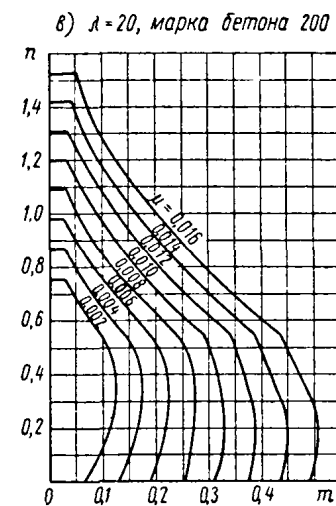
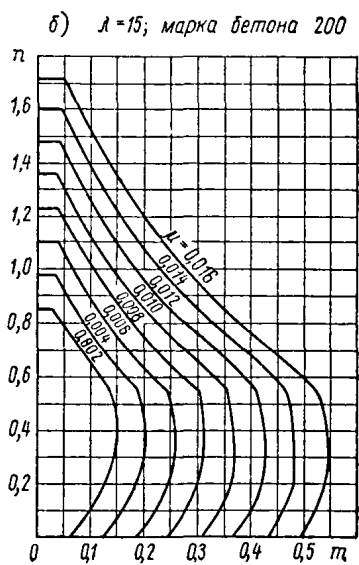
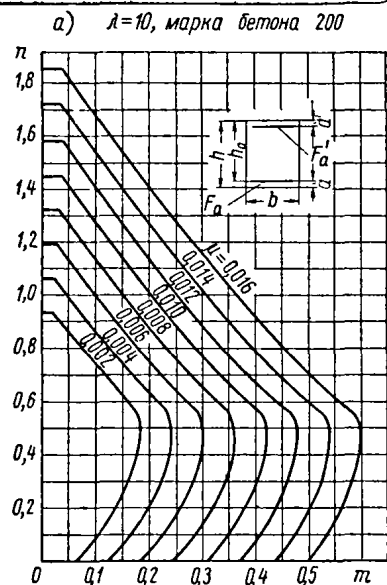


График 3.4. Значения коэффициентов m и n для расчета по проч симметричной арматурой из горяче

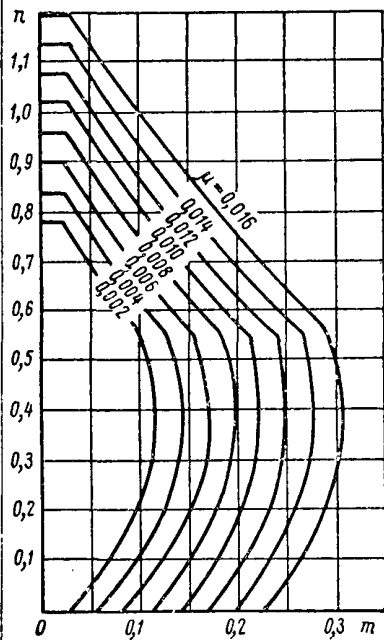
$$n = \frac{N_n}{R_n b h_0} ; m = \frac{M_n}{R_n b h_0^2}$$

Примечание. Графиком допускается пользоваться при $a = a' = (0,05 - 0,1)h$

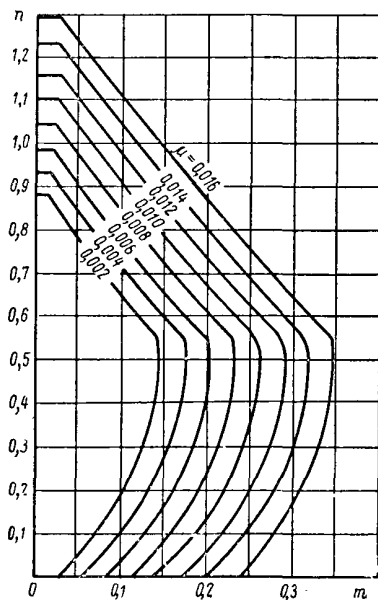
ности внецентренно сжатых элементов прямоугольного сечения с катаной стали класса А-III

$$\mu = \frac{F_a}{b h_0} ; \lambda = \frac{l_0}{h}$$

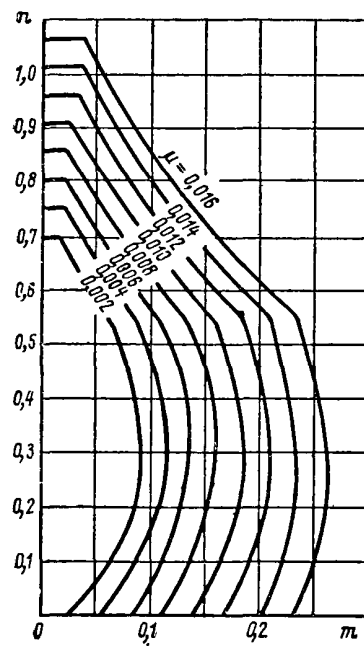
к) $\lambda = 15$; марка бетона 400



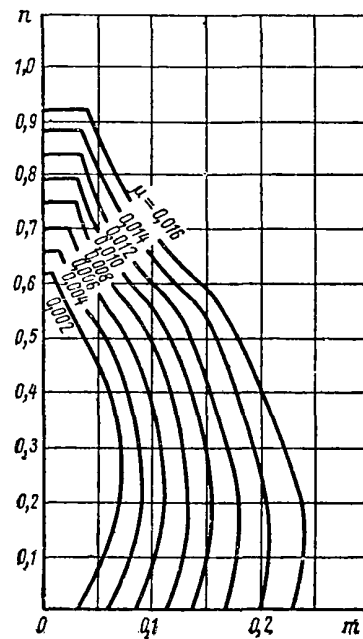
и) $\lambda = 10$, марка бетона 400



л) $\lambda = 20$; марка бетона 400



м) $\lambda = 25$; марка бетона 400



Продолжение графика 3.4

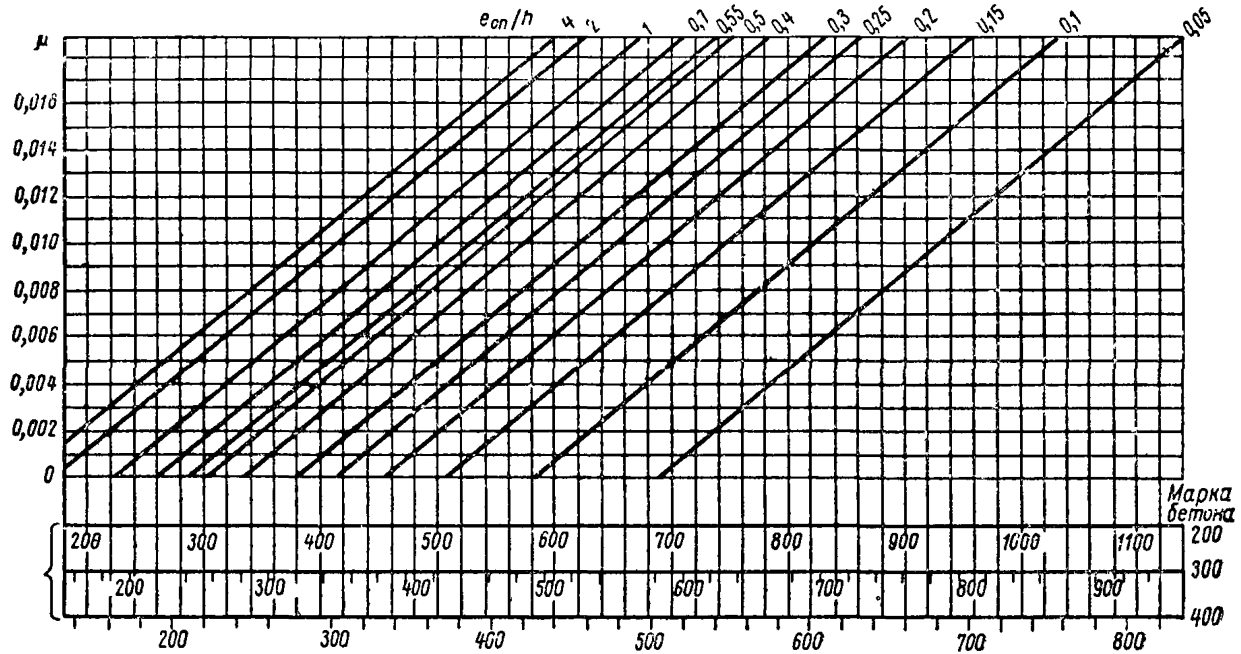


График 3.5. Значения C для вычисления коэффициента продольного изгиба η

$$\mu = \frac{F_A}{F}$$

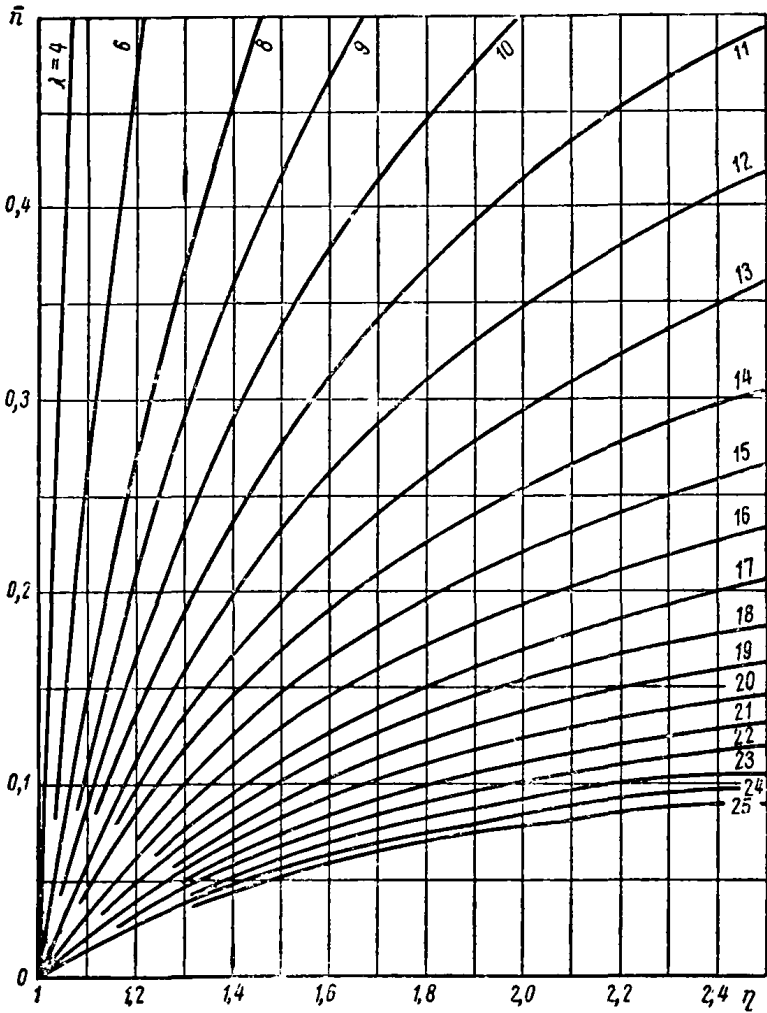


График 3.6. Значения коэффициента η для расчета по прочности внецентренно сжатых элементов с учетом продольного изгиба

Для прямоугольных сечений $\lambda = \frac{l_0}{h}$, для сечений любой формы $\lambda = 0,29 \frac{l_n}{r_n}$

$$\bar{n} = \frac{N_{\Pi} \cdot 100}{CR_{\Pi} F};$$

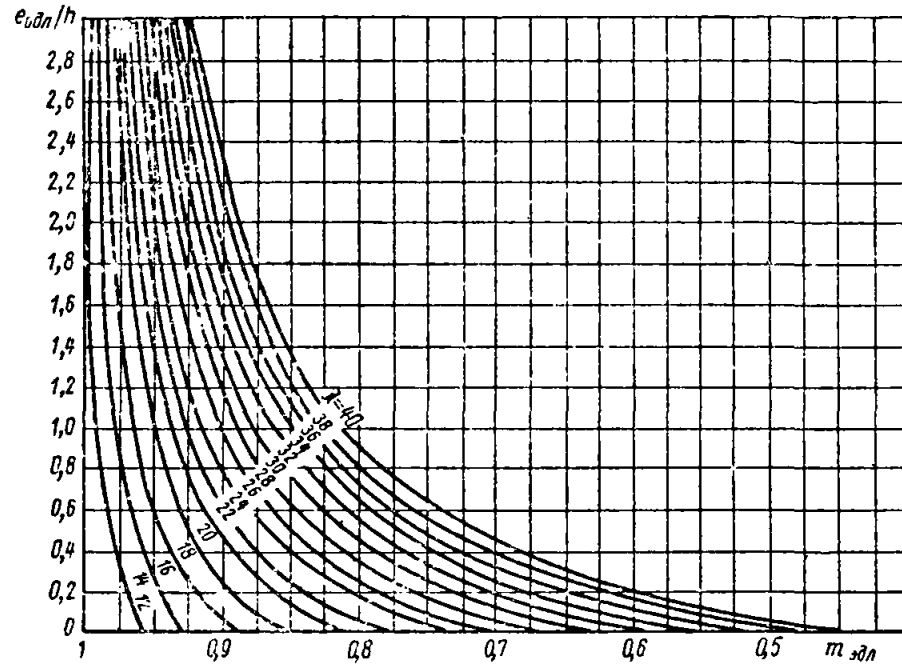


График 37. Значения коэффициента $m_{э.д.л}$ для расчета по прочности внецентренно сжатых элементов с учетом длительности действия нагрузки

Для прямоугольных сечений $\lambda = \frac{l_0}{h}$; для сечений любой формы $\lambda = 0,29 \frac{l_0}{r_{и}}$

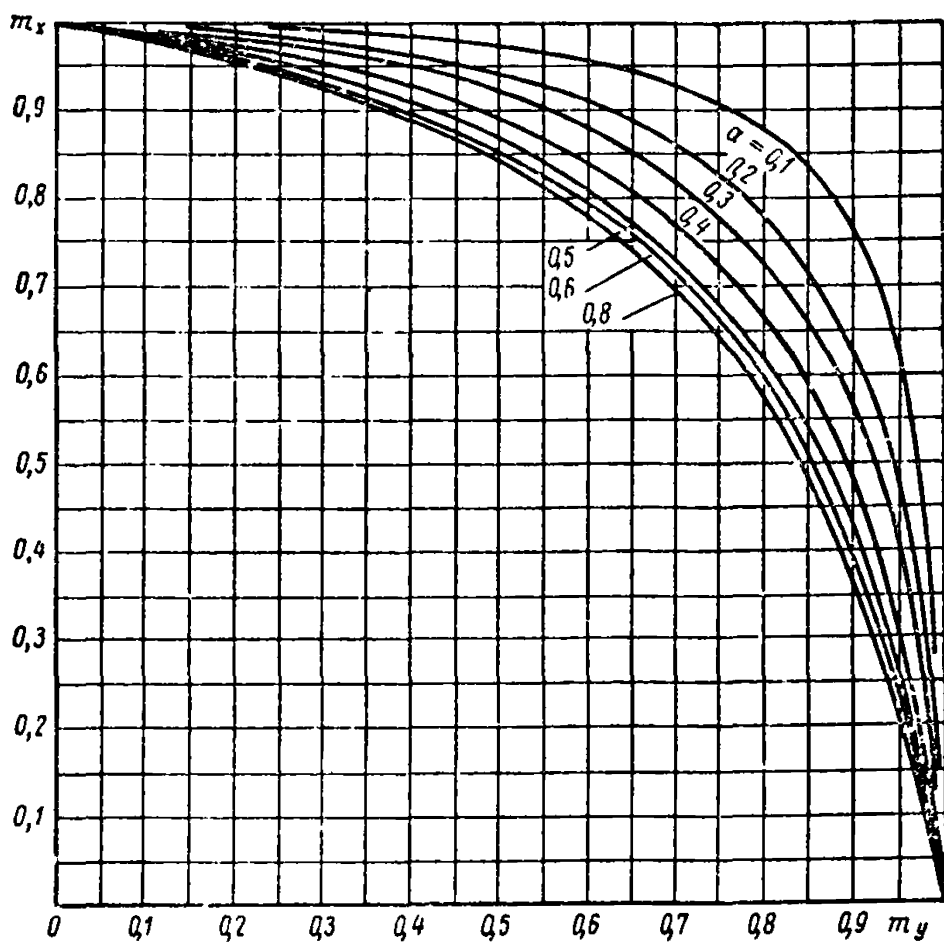


График 3.8. Значения коэффициентов m_x и m_y для расчета по прочности элементов прямоугольного сечения с симметричной арматурой, работающих на косоj изгиб и на косоe внецентренное сжатие

Для элементов, работающих на косоj изгиб:

$$m_x = \frac{M_x}{M_{x \text{ пр}}} ; m_y = \frac{M_y}{M_{y \text{ пр}}} ; \alpha = \frac{\Sigma R_a F_a}{R_n b h} ;$$

для элементов, работающих на косоe внецентренное сжатие:

$$m_x = \frac{N_{\text{пх}} (e_{\text{охх}} \tau_{\text{х}} - h X_b)}{M_{\text{хпр}}} ; m_y = \frac{N_{\text{пy}} (e_{\text{оny}} \tau_{\text{y}} - b Y_b)}{M_{\text{yпр}}} ;$$

$$\alpha = \frac{\Sigma R_a F_a}{R_n b h}$$

Примечание. При $\alpha > 0,8$ допускается пользоваться кривой $\alpha = 0,8$

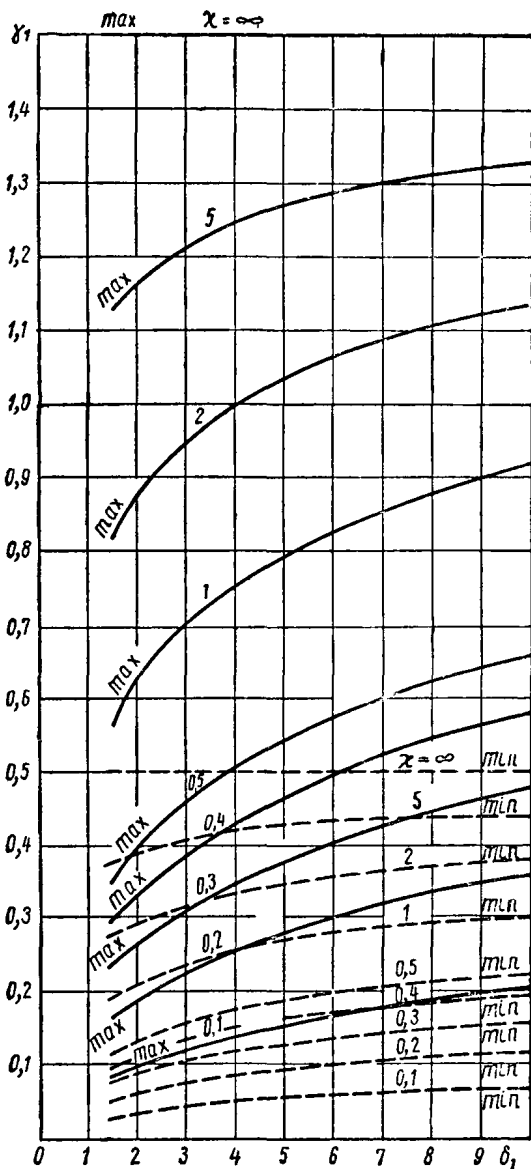


График 3.9. Значения коэффициентов γ_1^{\max} и γ_1^{\min} для расчета по прочности элементов, работающих на кручение с изгибом

$$\chi = \frac{M_K}{M}; \quad \delta_1 = \frac{2h + b}{b}; \quad \gamma_1 = \frac{q_{x1} b}{R_a F_{a1}}$$

4. РАСЧЕТ ИЗГИБАЕМЫХ ЖЕЛЕЗОБЕТОННЫХ ЭЛЕМЕНТОВ ПО ДЕФОРМАЦИЯМ

4.1 (9.1, 9.2). При расчете изгибаемых железобетонных элементов по деформациям прогибы и углы поворота вычисляются по формулам строительной механики, при этом жесткости элементов определяются в соответствии с указаниями настоящего раздела. При определении деформаций в необходимых случаях должно учитываться влияние длительного воздействия нагрузок (см. п. 4.8).

4.2. При расчете деформаций изгибаемых элементов прямоугольного, таврового и двутаврового сечения, в которых при нагрузках, соответствующих стадии определения деформаций, могут появляться трещины [т. е. не удовлетворяется условие (4.15)], жесткость их определяют по формуле

$$B = \frac{h_0 z_1}{\frac{\psi_a}{E_a F_a} + \frac{\psi_b}{(\gamma' + \xi) b h_0 E_s v}}, \quad (4.1)$$

где z_1 — расстояние от центра тяжести сечения растянутой арматуры до точки приложения равнодействующей усилий в сжатой зоне (плечо внутренней пары сил);

$\xi = \frac{x}{h_0}$ — относительная высота сжатой зоны.

Коэффициент v принимается равным:

при кратковременном действии нагрузки $v = 0,5$;

при длительном действии нагрузки:

а) при сухом режиме (влажность до 40%) $v = 0,1$;

б) при нормальном режиме (влажность 40—70%) $v = 0,15$;

в) при влажном режиме (влажность свыше 70%) $v = 0,2$.

Значения z_1 , ξ , а также γ' определяются согласно п. 4.3.

Коэффициент ψ_b , учитывающий неравномерность распределения деформаций крайнего волокна сжатой грани сечения на участке между трещинами, принимается рав-

ным 0,9 как при кратковременном, так и при длительном действии нагрузки.

Коэффициент ψ_a , учитывающий работу растянутого бетона между трещинами, определяется согласно п. 4.4.

4.3 (9.7). Для сечений с полкой в сжатой зоне плечо внутренней пары сил z_1 допускается определять по формуле

$$z_1 = h_0 \left[1 - \frac{\frac{h'_n}{h_0} \gamma' + \xi^2}{2(\gamma' + \xi)} \right], \quad (4.2)$$

при этом

$$\gamma' = \frac{(b'_n - b) h'_n + \frac{n}{\nu} F'_a}{bh_0}, \quad (4.3)$$

(расчетная ширина полки b'_n принимается с учетом указаний п. 3.12);

$$\xi = \frac{1}{1,8 + \frac{1 + 5(L + T)}{10\mu n}}, \quad (4.4)$$

где

$$L = \frac{M}{R_n^u bh_0^2}; \quad T = \gamma' \left(1 - \frac{h'_n}{2h_0} \right); \quad \mu = \frac{F_a}{bh_0}, \quad n = \frac{E_a}{E_b}.$$

$$\text{Если } \xi < \frac{h'_n}{h_0},$$

то величины z_1 , γ' , ξ и B следует определять как для прямоугольного сечения шириной b'_n .

Для прямоугольных и тавровых сечений с полкой в растянутой зоне плечо внутренней пары сил z_1 определяется по формуле

$$z_1 = h_0 \left[1 - \frac{\frac{2a'}{h_0} \gamma' + \xi^2}{2(\gamma' + \xi)} \right], \quad (4.5)$$

где

$$\gamma' = \frac{\frac{n}{\nu} F'_a}{bh_0},$$

а ξ вычисляется по формуле (4.4) при $T = \gamma' \left(1 - \frac{a'}{h_0} \right)$

Если при этом $\xi < \frac{2a'}{h_0}$, сжатая арматура в расчете не учитывается.

При отсутствии сжатой арматуры z_1 определяется по формуле

$$z_1 = h_0(1 - 0,5\xi). \quad (4.6)$$

При длительном действии нагрузки значение ξ допускается принимать таким же, как и при кратковременном действии нагрузки, по формуле (4.4).

При применении продольной арматуры A , располагаемой в несколько рядов по высоте растянутой зоны, деформации определяются в предположении, что все стержни сосредоточены на уровне центра тяжести арматуры A .

Примечание. Сжатая арматура учитывается при соблюдении требований п. 7.18.

4.4 (9.7). Коэффициент ψ_a принимается равным:

$$\psi_a = 1,3 - s \frac{M_{6r}}{M}, \quad (4.7)$$

но не более 1;

$$M_{6r} = 0,8R_p W_{6r},$$

где W_{6r} — момент сопротивления приведенного сечения, определяемый с учетом неупругих деформаций бетона по формуле (4.16), но без учета растянутой арматуры, т. е. при $\mu_1 = 0$; при $\mu'_1 < 0,01$ сжатая арматура также может не учитываться.

Отношение $\frac{M_{6r}}{M}$ принимается не более 1.

Коэффициент s принимается равным:

а) при кратковременном действии нагрузки для стержней периодического профиля $s = 1,1$, для гладких стержней $s = 1$;

б) при длительном действии нагрузки $s = 0,8$ независимо от профиля арматурных стержней.

4.5. Для изгибаемых элементов прямоугольного и таврового сечений, выполняемых из бетона марки 300 и ниже, жесткость B допускается определять по формуле

$$B = pbh_0^3 E_6, \quad (4.8)$$

где p — коэффициент, определяемый по табл. 4.1 * и 4.2.

* Табл. 4.1 и последующие помещены в конце главы 4.

Формула (4.8) дает погрешность при определении деформаций до $\pm 10\%$, поэтому, если вычисленный по ней прогиб отличается от предельного в большую или в меньшую сторону на 10% и менее, то расчет необходимо производить по формуле (4.1).

4.6. Для элементов постоянного сечения, имеющих трещины, жесткость на каждом участке с изгибающим

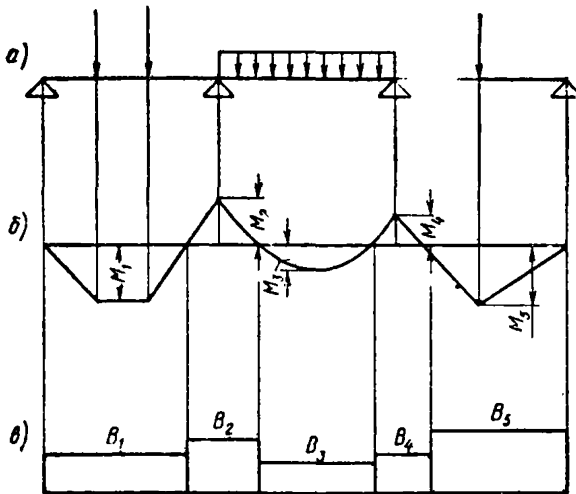


Рис. 4.1. Эпюры изгибающих моментов и жесткостей, принимаемые при расчете деформаций железобетонных элементов

а — схема расположения нагрузки; б — эпюра изгибающих моментов; в — эпюра жесткостей

моментом одного знака допускается принимать постоянной и равной значению жесткости в месте наибольшего изгибающего момента на данном участке (рис. 4.1).

При необходимости более точного определения деформаций (например, для слабоармированных изгибаемых элементов) указание настоящего пункта следует распространять только на участки с трещинами. Прогиб в этом случае может определяться согласно п. 4.7«в».

На участках, в которых не образуются трещины [т. е. удовлетворяется условие (4.15)], жесткости принимаются равными:

при кратковременном действии нагрузок

$$B_k = 0,85E_c J_n, \quad (4.9)$$

при длительном действии нагрузок

$$B_{дл} = \frac{0,85E_6 J_{п}}{c}, \quad (4.10)$$

где $J_{п}$ — момент инерции приведенного сечения, включающего в себя полное сечение бетона и площадь сечения всей продольной арматуры, умноженной на отношение модулей упругости арматуры и бетона $n = \frac{E_r}{E_6}$;

c — коэффициент, учитывающий увеличение деформаций от ползучести бетона, равный: при сухом режиме $c=3$; при нормальном режиме $c=2$; при влажном режиме $c=1,5$.

Примечание. Определение режимов по влажности дано в п. 4.2.

4.7. Прогибы элементов, указанные в п. 4.2, рекомендуется определять, пользуясь следующими методами:

а) для некоторых наиболее распространенных случаев загрузки прогибы элементов с постоянной жесткостью определяются по формулам табл. 4.3;

б) для изгибаемых элементов с защемленными опорами прогибы в середине пролета допускается определять по формуле

$$f = \left[S \frac{M_{пр}}{B_{пр}} - 0,5 \left(\frac{M_{оп1}}{B_{оп1}} + \frac{M_{оп2}}{B_{оп2}} \right) \left(\frac{1}{8} - S \right) \right] l^2, \quad (4.11)$$

где

S — коэффициент, определяемый по табл. 4.3 как для элементов с шарнирными опорами;

$M_{пр}$, $B_{пр}$; $M_{оп1}$, $B_{оп1}$ и $M_{оп2}$, $B_{оп2}$ — моменты и жесткости соответственно в середине пролета, на правой и левой опорах;

l — пролет элемента;

в) для слабоармированных элементов с постоянным сечением по длине и со значительными по длине участками без трещин, работающих как свободно опертые

балки на действие равномерно распределенной нагрузки, прогиб рекомендуется определять по формуле

$$f = Ml^2 \left(\frac{m_1}{B} + \frac{m_2}{B_n} \right), \quad (4.12)$$

где m_1 и m_2 — коэффициенты, определяемые по табл.

4.4 в зависимости от отношения $\frac{M_T}{M}$

[M_T — момент трещинообразования, равный правой части неравенства (4.15)];

M — момент в середине пролета от нагрузки, при которой определяется прогиб;

B — жесткость элемента, определенная в соответствии с пп. 4.2—4.5 при действии момента M ;

B_n — жесткость участков элемента, в которых не образуются трещины, определенная по формулам (4.9) или (4.10).

При этом прогиб должен приниматься не менее 0,8 прогиба, определенного по формулам табл. 4.3, исходя из жесткости B .

4.8 (9.8). Полную величину деформаций элементов, включая деформации от длительного действия части нагрузки, определяют по формуле

$$f = f_1 - f_2 + f_3, \quad (4.13)$$

где f_1 — деформация от кратковременного действия всей нагрузки;

f_2 — начальная (кратковременная) деформация от длительно действующей части нагрузки;

f_3 — полная (длительная) деформация от длительно действующей части нагрузки.

Величины f_1 , f_2 и f_3 находят по значениям жесткостей, определяемых согласно указаниям пп. 4.2—4.6; при этом величины f_1 и f_2 вычисляют при значениях ψ_a и ν , отвечающих кратковременному действию нагрузки, а величину f_3 — при значениях ψ_a и ν , отвечающих длительному действию нагрузки. Если при действии полной нагрузки в элементе имеются трещины, то величины f_2 и f_3 также вычисляются в предположении наличия трещин на соответствующих участках.

4.9. Для сборно-монолитных конструкций полную величину деформаций определяют по формуле

$$f_n = f + f_c - f_{cm}, \quad (4.14)$$

где f — деформация сборно-монолитного элемента от действия полной нагрузки, определяемая по формуле (4.13);

f_c — деформация сборного элемента, определяемая по формуле (4.13), от нагрузки, действовавшей до приобретения дополнительно уложенным бетоном требуемой прочности;

$f_{см}$ — деформация сборно-монолитного элемента от той же нагрузки, определяемая по формуле (4.13); жесткость при этом допускается принимать в предположении отсутствия трещин по формулам (4.9) и (4.10).

4.10 (9.9). Для элементов, имеющих тавровое или двутавровое сечение с постоянной по длине пролета высотой, при отношении высоты к пролету $1/7$ и более и при действии значительных сосредоточенных нагрузок (подкрановые балки, подстропильные балки и т. п.) полную величину деформаций следует увеличивать на 20% против определенной расчетом.

4.11 (9.8). При определении деформаций пустотных настилов к величине f , определяемой по формуле (4.13), следует вводить коэффициент 0,8. Если деформации пустотных настилов определяются с учетом отсутствия трещин на приопорных участках (см. п. 4.7«в»), коэффициент 0,8 вводить не следует.

При высоте сечения железобетонных элементов менее 16 см значения полных прогибов умножаются на коэффициент $\frac{4}{\sqrt{h}}$, где h — высота сечения элемента в см.

Данное требование допускается не учитывать, когда положение рабочих стержней по высоте сечения строго фиксировано путем приварки продольных стержней к поперечным в сварных каркасах и т. п.

4.12. Участки по длине элемента, на которых отсутствуют трещины, определяются условием

$$M < R_p^n W_T, \quad (4.15)$$

где W_T — момент сопротивления приведенного сечения, определяемый с учетом неупругих деформаций растянутого бетона.

Величину W_T допускается определять по формуле

$$W_T = [0,292 + 0,75(\gamma_1 + 2\mu_1 n) + 0,075(\gamma'_1 + 2\mu'_1 n)] bh^2, \quad (4.16)$$

где $\gamma_1 = \frac{(b_n - b) h_n}{bh}$; $\gamma'_1 = \frac{2(b'_n - b) h'_n}{bh}$;

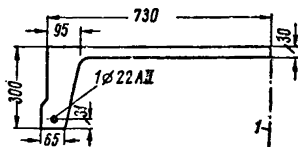
$$\mu_1 = \frac{F_a}{bh}; \quad \mu'_1 = \frac{F'_a}{bh}; \quad n = \frac{E_a}{E_b}.$$

Примеры расчета

Пример 4.1. Дано: железобетонная плита покрытия с размерами поперечного сечения (для половины сечения плиты) (см. рис. 4.2) $b = \frac{9,5 + 6,5}{2} = 8$ см, $h = 30$ см, $h_0 = 26,9$ см, $b'_n = 73$ см, $h'_n = 3$ см; бетон марки 200 ($E_b = 2,65 \cdot 10^5$ кг/см², $R_b^n = 180$ кг/см², $R_p^n = 16$ кг/см²); рабо-

Рис. 4.2. Конструкция железобетонной плиты покрытия

1 — ось симметрии



чая арматура из горячекатаной стали класса А-II, $E_a = 2,1 \cdot 10^6$ кг/см², площадь ее сечения $F_a = 3,8$ см² (1 Ø 22); нормативная равномерно распределенная нагрузка на плиту $q^n = 875$ кг/м, длительно действующая часть нагрузки на плиту $q_{дл}^n = 650$ кг/м; расчетный пролет плиты $l = 5,7$ м; помещение, перекрываемое плитой, имеет нормальный влажностный режим.

Требуется определить прогиб плиты.

Расчет. Момент в середине пролета (для половины сечения плиты) равен:

от полной нормативной нагрузки

$$M = \frac{0,875 \cdot 5,7^2}{2 \cdot 8} = 1,78 \text{ тм};$$

от длительно действующей части нагрузки

$$M_{дл} = \frac{0,65 \cdot 5,7^2}{2 \cdot 8} = 1,32 \text{ тм}.$$

Вычисляем прогиб плиты, используя значения жесткости B , определяемые для сечения в середине пролета по формуле (4.8).

Для этого вычисляем:

$$L = \frac{M}{R_n^{\text{н}} b h_0^2} = \frac{178\,000}{180 \cdot 8 \cdot 26,9^2} = 0,17;$$

$$L_{\text{дл}} = \frac{M_{\text{дл}}}{R_n^{\text{н}} b h_0^2} = \frac{132\,000}{180 \cdot 8 \cdot 26,9^2} = 0,126;$$

$$\gamma' = \frac{(b'_n - b) h'_n}{b h_0} = \frac{(73 - 8) 3}{8 \cdot 26,9} = 0,9;$$

$$\mu n = \frac{F_a E_a}{b h_0 E_c} = \frac{3,8 \cdot 2,1 \cdot 10^6}{8 \cdot 26,9 \cdot 2,65 \cdot 10^5} = 0,14.$$

Коэффициент ρ в формуле (4.8) находим из табл. 4.1.

При значениях $\gamma' = 0,9$ и $\mu n = 0,14$ коэффициент ρ равен:

а) для кратковременного действия полной нагрузки (т. е. при $L = 0,17$)

$$\rho_1 = 0,107;$$

б) для кратковременного действия длительной части нагрузки ($L = 0,126$)

$$\rho_2 = 0,118;$$

в) для длительного действия длительной части нагрузки при нормальном влажностном режиме ($L = 0,126$)

$$\rho_3 = 0,072.$$

Соответствующие значения жесткостей B равны:

$$B_1 = \rho_1 b h_0^3 E_c = 0,107 \cdot 8 \cdot 26,9^3 \cdot 2,65 \cdot 10^5 =$$

$$= 0,107 \cdot 4,13 \cdot 10^{10} = 4,42 \cdot 10^9 \text{ кг} \cdot \text{см}^2;$$

$$B_2 = \rho_2 b h_0^3 E_c = 0,118 \cdot 4,13 \cdot 10^{10} = 4,87 \cdot 10^9 \text{ кг} \cdot \text{см}^2;$$

$$B_3 = \rho_3 b h_0^3 E_c = 0,072 \cdot 4,13 \cdot 10^{10} = 2,97 \cdot 10^9 \text{ кг} \cdot \text{см}^2.$$

Полный прогиб плиты с учетом длительного действия части нагрузки определяем по формуле (4.13), при этом для вычисления прогибов от каждой части нагрузки используем формулу, приведенную в табл. 4.3, принимая

жесткость постоянной по длине плиты и равной ее значению в середине пролета:

$$f = f_1 - f_2 + f_3 = \frac{5}{384} l^4 \left(\frac{q}{B_1} - \frac{q_{дл}}{B_2} + \frac{q_{дл}}{B_3} \right) =$$

$$= \frac{5}{384} \cdot 570^4 \left(\frac{8,75 \cdot 0,5}{4,42 \cdot 10^9} - \frac{6,5 \cdot 0,5}{4,87 \cdot 10^9} + \frac{6,5 \cdot 0,5}{2,97 \cdot 10^9} \right) = 1,95 \text{ см};$$

$$\frac{f}{l} = \frac{1,95}{570} = \frac{1}{292} < \frac{1}{200} \text{ (см. табл. 1.1),}$$

т. е. прогиб плиты меньше допустимого.

Пример 4.2. По данным примера 4.1 определить прогиб плиты покрытия, эксплуатирующейся в условиях сухого режима.

Расчет. Из примера 4.1 имеем:

жесткость плиты при кратковременном действии полной нагрузки $B_1 = 4,42 \cdot 10^9 \text{ кг} \cdot \text{см}^2$;

жесткость при кратковременном действии длительной части нагрузки $B_2 = 4,87 \cdot 10^9 \text{ кг} \cdot \text{см}^2$.

Жесткость плиты при длительном действии длительной части нагрузки определяем по формуле (4.1), принимая $\nu = 0,1$ как при сухом режиме.

Из примера 4.1 имеем: $L_{дл} = 0,126$; $\mu l = 0,14$; $\gamma' = 0,9$.

$$T = \gamma' \left(1 - \frac{h'_n}{2h_0} \right) = 0,9 \left(1 - \frac{3}{2 \cdot 26,9} \right) = 0,85.$$

Относительная высота сжатой зоны равна:

$$\xi = \frac{1}{1,8 + \frac{1 + 5(L + T)}{10\mu l}} = \frac{1}{1,8 + \frac{1 + 5(0,126 + 0,85)}{10 \cdot 0,14}} =$$

$$= 0,167 > \frac{h'_n}{h_0} = \frac{3}{26,9} = 0,111.$$

Продолжаем расчет как для таврового сечения.

Плечо внутренней пары сил равно:

$$z = h_0 \left[1 - \frac{\frac{h'_n}{h_0} \gamma' + \xi^2}{2(\gamma' + \xi)} \right] =$$

$$= 26,9 \left[1 - \frac{0,111 \cdot 0,9 + 0,167^2}{2(0,9 + 0,167)} \right] = 25,3 \text{ см.}$$

Определяем момент сопротивления $W_{6т}$ без учета растянутой арматуры по формуле (4.16).

$$\gamma_1' = \frac{2(b_n' - b) h_n'}{bh} = \frac{2(73 - 8) 3}{8 \cdot 30} = 1,62.$$

$$W_{6т} = (0,292 + 0,075\gamma_1') bh^2 = (0,292 + 0,075 \cdot 1,62) 8 \cdot 30^2 = 2980 \text{ см}^3.$$

$$M_{6т} = 0,8 W_{6т} R_p^n = 0,8 \cdot 2980 \cdot 16 = 38\,100 \text{ кг} \cdot \text{см}.$$

Определяем коэффициент ψ_a по формуле (4.7), принимая $s=0,8$.

$$\psi_a = 1,3 - s \frac{M_{6т}}{M} = 1,3 - 0,8 \frac{0,381}{1,32} = 1,069 > 1.$$

Принимаем $\psi_a = 1$.

Жесткость B_3 равна:

$$B_3 = \frac{h_0 z_1}{\frac{\psi_a}{E_a F_a} + \frac{\psi_6}{(\gamma' + \xi) bh_0 E_6 \nu}} =$$

$$= \frac{1}{2,1 \cdot 10^6 \cdot 3,8} + \frac{0,9}{(0,9 + 0,167) 8 \cdot 26,9 \cdot 2,65 \cdot 10^5 \cdot 0,1} = 2,49 \cdot 10^9 \text{ кг} \cdot \text{см}^2.$$

Полный прогиб плиты с учетом длительного действия части нагрузки определяем по формуле (4.13) аналогично примеру 4.1.

$$f = f_1 - f_2 + f_3 = \frac{5}{384} l^4 \left(\frac{q}{B_1} - \frac{q_{дл}}{B_2} + \frac{q_{дл}}{B_3} \right) =$$

$$= \frac{5}{384} 570^4 \left(\frac{8,75 \cdot 0,5}{4,42 \cdot 10^9} - \frac{6,5 \cdot 0,5}{4,87 \cdot 10^9} + \frac{6,5 \cdot 0,5}{2,49 \cdot 10^9} \right) = 2,23 \text{ см},$$

$$\frac{f}{l} = \frac{2,23}{570} = \frac{1}{256} < \frac{1}{200},$$

т. е. прогиб плиты меньше допустимого.

Пример 4.3. Дано: ригель перекрытия, упруго заделанный на опорах; поперечное сечение и расположение арматуры по рис. 4.3; бетон марки 300 ($E_6 = 3,15 \times 10^5 \text{ кг/см}^2$, $R_n = 260 \text{ кг/см}^2$, $R_p = 21 \text{ кг/см}^2$); арматура из горячекатаной стали класса А-III ($E_a = 20 \cdot 10^5 \text{ кг/см}^2$); эпюра моментов от равномерно распределенной длитель-

но действующей нормативной нагрузки приведена на рис. 4.3; пролет ригеля 4,9 м; влажностный режим помещения нормальный.

Требуется определить прогиб ригеля.

Расчет. Определяем жесткости ригеля в середине пролета и на опорах по формуле (4.8).

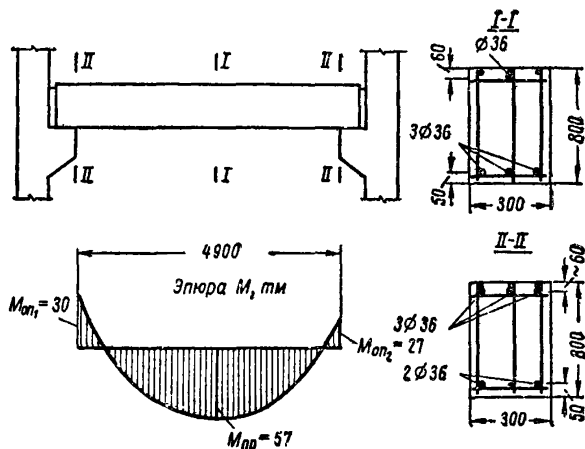


Рис. 4.3. Конструкция сборного ригеля перекрытия, заделанного на опорах

Для сечения в середине пролета определяем величины

$$h_0 = h - a = 80 - 5 = 75 \text{ см}, \quad F_a = 30,54 \text{ см}^2 (3\varnothing 36);$$

$$F'_a = 10,18 \text{ см}^2 (1\varnothing 36);$$

$$L = \frac{M_{\text{пр}}}{R_n^{\text{н}} b h_0^2} = \frac{5\,700\,000}{260 \cdot 30 \cdot 75^2} = 0,13;$$

$$\mu n = \frac{F_a n}{b h_0} = \frac{30,54 \cdot 6,35}{30 \cdot 75} = 0,086;$$

$$\gamma' = \frac{F'_a n}{b h_0 \nu} = \frac{10,18 \cdot 6,35}{30 \cdot 75 \cdot 0,15} = 0,192.$$

По табл. 4.1 при $L=0,13$, $\mu n=0,086$, $\gamma'=0,192$ и при длительном действии нагрузки находим $\rho=0,0351$.

Для сечения на левой опоре:

$$h_0 = 80 - 6 = 74 \text{ см}; \quad F_a = 30,54 \text{ см}^2 (3 \varnothing 36);$$

$$F'_a = 20,36 \text{ см}^2 (2 \varnothing 36);$$

$$L = \frac{3\,000\,000}{260 \cdot 30 \cdot 74^2} = 0,0703;$$

$$\mu n = \frac{30,54 \cdot 6,35}{30 \cdot 74} = 0,087; \quad \gamma' = \frac{20,36 \cdot 6,35}{30 \cdot 74 \cdot 0,15} = 0,388.$$

По табл. 4.1 при $L=0,07$; $\mu n=0,087$ и $\gamma'=0,388$ находим $\rho=0,0481$.

Для сечения на правой опоре находим величины

$$h_0 = 74 \text{ см}; \quad \mu n = 0,087; \quad \gamma' = 0,388;$$

$$L = \frac{2\,700\,000}{260 \cdot 30 \cdot 74^2} = 0,063.$$

По табл. 4.1 при $L=0,063$, $\mu n=0,087$ и $\gamma'=0,388$ находим $\rho=0,0507$.

Жесткости ригеля в середине пролета, на левой опоре и на правой опоре соответственно равны:

$$\begin{aligned} B_{\text{пр}} &= \rho b h_0^3 E_0 = 0,0351 \cdot 30 \cdot 75^3 \cdot 3,15 \cdot 10^5 = \\ &= 1400 \cdot 10^8 \text{ кг} \cdot \text{см}^2 = 14\,000 \text{ тм}^2; \end{aligned}$$

$$\begin{aligned} B_{\text{оп1}} &= 0,0481 \cdot 30 \cdot 74^3 \cdot 3,15 \cdot 10^5 = 1845 \cdot 10^8 \text{ кг} \cdot \text{см}^2 = \\ &= 18\,450 \text{ тм}^2; \end{aligned}$$

$$\begin{aligned} B_{\text{оп2}} &= 0,0507 \cdot 30 \cdot 74^3 \cdot 3,15 \cdot 10^5 = 1945 \cdot 10^8 \text{ кг} \cdot \text{см}^2 = \\ &= 19\,450 \text{ тм}^2. \end{aligned}$$

Прогиб ригеля определяем по формуле (4.11)

$$\begin{aligned} f &= \left[S \frac{M_{\text{пр}}}{B_{\text{пр}}} - 0,5 \left(\frac{M_{\text{оп1}}}{B_{\text{оп1}}} + \frac{M_{\text{оп2}}}{B_{\text{оп2}}} \right) \left(\frac{1}{8} - S \right) \right] l^2 = \\ &= \left[\frac{5}{48} \cdot \frac{57}{14\,000} - 0,5 \left(\frac{30}{18\,450} + \frac{27}{19\,450} \right) \left(\frac{1}{8} - \frac{5}{48} \right) \right] 4,9^2 = \\ &= 10,8 \cdot 10^{-3} \text{ м} = 1,08 \text{ см}, \end{aligned}$$

где коэффициент S находим из табл. 4.3.

$\frac{f}{l} = \frac{1,08}{490} = \frac{1}{453} < \frac{1}{200}$ (см. табл. 1.1), т. е. прогиб ригеля меньше допустимого.

ВСПОМОГАТЕЛЬНЫЕ ТАБЛИЦЫ К ГЛАВЕ 4

Таблица 4.1

Значения коэффициента p для расчета по деформациям изгибаемых элементов прямоугольного и таврового сечения с полкой в сжатой зоне

Коэффициент γ	Коэффициент L	Произведение ul									
		0,04	0,07	0,1	0,15	0,2	0,25	0,3	0,4	0,5	
0	0,04	0,037	0,056	0,071	0,091	0,106	—	—	—	—	
		0,018	0,026	0,032	0,038	0,043	—	—	—	—	
	0,06	0,029	0,046	0,059	0,078	0,092	—	—	—	—	
		0,016	0,024	0,03	0,036	0,041	—	—	—	—	
	0,08	0,027	0,042	0,054	0,072	0,086	—	—	—	—	
		0,015	0,023	0,029	0,035	0,04	—	—	—	—	
	0,1	0,026	0,041	0,053	0,07	0,084	—	—	—	—	
		0,015	0,023	0,028	0,035	0,04	—	—	—	—	
	0,15	—	0,04	0,052	0,069	0,083	—	—	—	—	
		—	0,022	0,027	0,034	0,039	—	—	—	—	
	0,2	—	0,039	0,052	0,068	0,082	—	—	—	—	
		—	0,021	0,026	0,033	0,038	—	—	—	—	
	0,2	0,06	0,046	0,069	0,087	0,111	0,131	0,148	0,162	—	—
			0,026	0,035	0,043	0,051	0,057	0,062	0,066	—	—
0,08		0,036	0,058	0,075	0,097	0,116	0,132	0,146	—	—	
		0,023	0,032	0,04	0,048	0,54	0,059	0,063	—	—	
0,2		0,1	0,034	0,053	0,068	0,09	0,108	0,124	0,138	—	—
			0,022	0,032	0,039	0,047	0,053	0,058	0,062	—	—
	0,15	—	0,049	0,063	0,085	0,102	0,117	0,131	—	—	
		—	0,031	0,038	0,046	0,052	0,057	0,061	—	—	
	0,2	—	0,049	0,063	0,084	0,101	0,116	0,13	—	—	
		—	0,03	0,037	0,045	0,051	0,056	0,06	—	—	
0,3	—	—	0,063	0,084	0,101	0,115	0,13	—	—		
	—	—	0,036	0,044	0,05	0,054	0,058	—	—		
0,4	0,06	0,059	0,089	0,112	0,143	0,166	0,188	0,206	—	—	
		0,032	0,045	0,054	0,065	0,072	0,078	0,083	—	—	
	0,08	0,044	0,07	0,09	0,119	0,14	0,161	0,178	—	—	
		0,028	0,041	0,049	0,06	0,067	0,074	0,079	—	—	
	0,1	0,039	0,062	0,081	0,112	0,129	0,148	0,165	—	—	
		0,026	0,038	0,047	0,058	0,066	0,072	0,077	—	—	
	0,15	—	0,054	0,072	0,096	0,118	0,135	0,152	—	—	
		—	0,037	0,046	0,057	0,065	0,07	0,075	—	—	
	0,2	—	0,053	0,071	0,096	0,117	0,135	0,15	—	—	
		—	0,037	0,045	0,056	0,065	0,07	0,075	—	—	
	0,4	—	—	—	0,095	0,116	0,134	0,15	—	—	
		—	—	—	0,055	0,063	0,068	0,073	—	—	

Коэффициент γ	Коэффициент L	Произведение μ								
		0,04	0,07	0,1	0,15	0,2	0,25	0,3	0,4	0,5
0,6	0,06	0,067	0,102	0,129	0,162	0,189	0,218	0,241	0,276	—
		0,037	0,052	0,069	0,076	0,084	0,093	0,099	0,109	—
	0,08	0,049	0,077	0,101	0,13	0,156	0,182	0,203	0,237	—
		0,032	0,047	0,057	0,069	0,078	0,087	0,094	0,104	—
	0,1	0,042	0,067	0,089	0,117	0,141	0,166	0,186	0,22	—
		0,029	0,044	0,054	0,065	0,075	0,084	0,091	0,101	—
	0,15	—	0,058	0,078	0,103	0,127	0,151	0,169	0,201	—
		—	0,042	0,053	0,064	0,073	0,083	0,088	0,099	—
	0,2	—	0,056	0,076	0,101	0,124	0,148	0,165	0,198	—
		—	0,042	0,052	0,063	0,073	0,083	0,088	0,098	—
	0,4	—	—	—	0,101	0,124	0,148	0,166	0,197	—
		—	—	—	0,063	0,072	0,082	0,088	0,098	—
0,6	0,06	0,074	0,114	0,147	0,19	0,222	0,249	0,273	0,316	0,348
		0,04	0,058	0,071	0,087	0,098	0,106	0,114	0,125	0,134

0,8	0,08	0,052	0,083	0,11	0,148	0,178	0,204	0,225	0,266	0,298	
		0,034	0,052	0,064	0,08	0,092	0,1	0,107	0,119	0,128	
	0,1	0,044	0,072	0,096	0,131	0,159	0,183	0,204	0,243	0,275	
		0,031	0,048	0,05	0,075	0,087	0,096	0,103	0,115	0,124	
	0,15	—	0,061	0,082	0,113	0,14	0,163	0,184	0,219	0,251	
		—	0,045	0,058	0,073	0,084	0,093	0,1	0,112	0,122	
	0,2	—	0,058	0,079	0,109	0,136	0,159	0,179	0,215	0,246	
		—	0,045	0,058	0,073	0,084	0,093	0,1	0,111	0,121	
	0,4	—	—	—	0,109	0,136	0,159	0,179	0,215	0,246	
		—	—	—	0,072	0,083	0,091	0,099	0,111	0,12	
	1	0,08	0,054	0,087	0,116	0,167	0,192	0,219	0,246	0,288	0,326
			0,036	0,055	0,069	0,087	0,101	0,112	0,12	0,133	0,144
0,1		0,046	0,075	0,1	0,138	0,17	0,197	0,221	0,262	0,299	
		0,033	0,051	0,065	0,082	0,096	0,107	0,115	0,128	0,139	
0,15		—	0,062	0,085	0,117	0,147	0,172	0,195	0,234	0,27	
		—	0,048	0,062	0,079	0,092	0,103	0,112	0,125	0,136	

Коэффициент γ'	Коэффициент L	Произведение μl								
		0,04	0,07	0,1	0,15	0,2	0,25	0,3	0,4	0,5
1	0,2	—	0,06	0,082	0,114	0,143	0,168	0,19	0,229	0,263
		—	0,048	0,062	0,079	0,092	0,102	0,112	0,125	0,135
	0,4	—	—	—	0,114	0,143	0,168	0,19	0,229	0,262
		—	—	—	0,079	0,092	0,102	0,111	0,124	0,135
	0,6	—	—	—	—	—	—	0,189	0,229	0,262
		—	—	—	—	—	—	0,111	0,124	0,134

$$L = \frac{M}{R_1^d b h_0^2}$$

$$\mu n = \frac{F_a E_a}{b h_0 E_b}$$

$$\gamma' = \frac{(b'_n - b) h'_n + \frac{n}{v} F'_a}{b h_0}$$

Примечания: 1. Значения коэффициента ρ , находящиеся в числителе, применяются при вычислении деформаций от кратковременного действия нагрузки, а находящиеся в знаменателе — от длительного действия нагрузки при нормальном влажностном режиме.

2. Табличными значениями коэффициента ρ не следует пользоваться при марке бетона 400.

Таблица 4.2

Значения коэффициента p для расчета по деформациям
 изгибаемых элементов таврового сечения с полкой
 в растянутой зоне

Коэффициент γ	Коэффициент L	Произведение μl				
		0,04	0,07	0,1	0,15	0,2
0	0,06	$\frac{0,029}{0,016}$	$\frac{0,046}{0,024}$	$\frac{0,059}{0,03}$	$\frac{0,078}{0,036}$	$\frac{0,092}{0,041}$
		$\frac{0,027}{0,015}$	$\frac{0,042}{0,023}$	$\frac{0,054}{0,029}$	$\frac{0,072}{0,035}$	$\frac{0,086}{0,04}$
	0,08	$\frac{0,026}{0,015}$	$\frac{0,041}{0,023}$	$\frac{0,053}{0,028}$	$\frac{0,07}{0,035}$	$\frac{0,084}{0,04}$
		—	$\frac{0,04}{0,022}$	$\frac{0,052}{0,027}$	$\frac{0,069}{0,034}$	$\frac{0,083}{0,039}$
	0,15	—	$\frac{0,039}{0,021}$	$\frac{0,052}{0,026}$	$\frac{0,068}{0,033}$	$\frac{0,082}{0,038}$
0,4	0,06	$\frac{0,04}{0,018}$	$\frac{0,06}{0,026}$	$\frac{0,076}{0,032}$	$\frac{0,097}{0,039}$	$\frac{0,112}{0,043}$
		$\frac{0,033}{0,017}$	$\frac{0,05}{0,025}$	$\frac{0,065}{0,03}$	$\frac{0,083}{0,037}$	$\frac{0,098}{0,041}$
	0,08	$\frac{0,029}{0,016}$	$\frac{0,046}{0,028}$	$\frac{0,059}{0,029}$	$\frac{0,077}{0,035}$	$\frac{0,091}{0,04}$
		—	$\frac{0,04}{0,022}$	$\frac{0,052}{0,027}$	$\frac{0,069}{0,034}$	$\frac{0,083}{0,039}$
	0,15	—	$\frac{0,039}{0,021}$	$\frac{0,052}{0,026}$	$\frac{0,068}{0,033}$	$\frac{0,082}{0,038}$

Коэффициент γ	Коэффициент L	Произведение μn					
		0,04	0,07	0,1	0,15	0,2	
0,8	0,06	$\frac{0,054}{0,02}$	$\frac{0,079}{0,028}$	$\frac{0,097}{0,034}$	$\frac{0,119}{0,041}$	$\frac{0,134}{0,045}$	
		$\frac{0,038}{0,018}$	$\frac{0,059}{0,026}$	$\frac{0,074}{0,031}$	$\frac{0,095}{0,038}$	$\frac{0,11}{0,043}$	
	0,08	$\frac{0,033}{0,037}$	$\frac{0,05}{0,024}$	$\frac{0,065}{0,03}$	$\frac{0,084}{0,036}$	$\frac{0,099}{0,041}$	
		$\frac{0,038}{0,017}$	$\frac{0,057}{0,025}$	$\frac{0,073}{0,031}$	$\frac{0,093}{0,037}$	$\frac{0,108}{0,042}$	
	0,1	—	$\frac{0,046}{0,023}$	$\frac{0,059}{0,028}$	$\frac{0,077}{0,034}$	$\frac{0,092}{0,039}$	
		—	$\frac{0,041}{0,021}$	$\frac{0,054}{0,026}$	$\frac{0,071}{0,033}$	$\frac{0,085}{0,038}$	
	0,15	—	$\frac{0,047}{0,019}$	$\frac{0,071}{0,027}$	$\frac{0,088}{0,033}$	$\frac{0,11}{0,04}$	$\frac{0,125}{0,044}$
		—	$\frac{0,038}{0,017}$	$\frac{0,057}{0,025}$	$\frac{0,073}{0,031}$	$\frac{0,093}{0,037}$	$\frac{0,108}{0,042}$
	0,2	—	$\frac{0,046}{0,023}$	$\frac{0,059}{0,028}$	$\frac{0,077}{0,034}$	$\frac{0,107}{0,041}$	$\frac{0,125}{0,044}$
		—	$\frac{0,041}{0,021}$	$\frac{0,054}{0,026}$	$\frac{0,071}{0,033}$	$\frac{0,092}{0,039}$	$\frac{0,108}{0,042}$

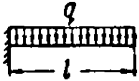
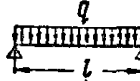
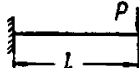
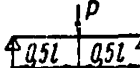
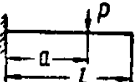
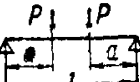
$$L = \frac{M}{bh_0^2 R_H^n}; \mu n = \frac{F_a E_a}{bh_0 E_\sigma}; \gamma = \frac{(b_n - b) h_n}{bh_0}$$

Примечания: 1. Значения коэффициента ρ , находящиеся в числителе, применяются при вычислении деформаций от кратковременного действия нагрузки, а находящиеся в знаменателе — от длительного действия нагрузки при нормальном влажностном режиме.

2. Табличными значениями коэффициента ρ не следует пользоваться при марке бетона 400.

Таблица 4.3

Формулы для определения прогиба элементов с постоянной жесткостью B и коэффициенты S

№ п/п	Схема нагружения консольной балки	Прогиб концов консолей f	Коэффициент S	№ п/п	Схема нагружения свободно опертой балки	Прогиб в середине пролета балки f	Коэффициент S
1		$\frac{ql^4}{8B}$	$\frac{1}{4}$	4		$\frac{5}{384} \cdot \frac{ql^4}{B}$	$\frac{5}{48}$
2		$\frac{Pl^3}{3B}$	$\frac{1}{3}$	5		$\frac{Pl^3}{48B}$	$\frac{1}{12}$
3		$-\frac{Pa^2}{6B}(3l-a)$	$-\frac{a}{6l}(3-\frac{a}{l})$	6		$\frac{Pa}{24B}(3l^2-4a^2)$	$\frac{1}{8} - \frac{a^2}{6l^2}$

$$f = S \frac{Ml^2}{B}, \text{ где } M \text{ — наибольший изгибающий момент.}$$

Примечание. При нагружении элемента одновременно по нескольким схемам из представленных в табл. 4.3 коэффициент S равен: $S = \frac{S_1M_1 + S_2M_2 + \dots}{M_1 + M_2 + \dots}$, где S_1 и M_1 , S_2 и M_2 и т. д. — соответственно коэффициент

S и наибольший изгибающий момент для каждой схемы нагружения. В этом случае в формуле прогиба f величина M принимается равной сумме наибольших изгибающих моментов, определенных для каждой схемы нагружения, а жесткость B определяется по величине этого суммарного момента.

Таблица 4.4

Значения коэффициентов m_1 и m_2 для определения прогиба слабоармированных элементов, нагруженных равномерно распределенной нагрузкой

$\frac{M_T}{M}$	1	0,98	0,96	0,94	0,92	0,9	0,85
m_1	0	0,033	0,044	0,053	0,059	0,064	0,075
m_2	0,104	0,072	0,061	0,053	0,047	0,042	0,032

Продолжение

$\frac{M_T}{M}$	0,8	0,75	0,7	0,6	0,5	0,3	0
m_1	0,082	0,087	0,091	0,097	0,1	0,103	0,104
m_2	0,025	0,019	0,015	0,009	0,006	0,001	0

5. РАСЧЕТ ЭЛЕМЕНТОВ ЖЕЛЕЗОБЕТОННЫХ КОНСТРУКЦИЙ ПО РАСКРЫТИЮ ТРЕЩИН

5.1. Проверка ширины раскрытия трещин, нормальных к продольной оси элемента, не требуется, если соблюдаются условия:

для центрально растянутых элементов

$$N \leq R_T (F + 2nF_a),$$

для изгибаемых элементов

$$M \leq R_T W_T,$$

где W_T — момент сопротивления сечения, определяемый по формуле (4.16), п. 4.12.

Проверка ширины раскрытия наклонных трещин не требуется, если соблюдается условие (3.20), п. 3.16. При этом условие (3.20) должно соблюдаться для всего рассматриваемого участка элемента с однозначной эпюрой поперечных сил.

5.2 (10.2). Ширина раскрытия трещин, нормальных к продольной оси элемента, a_T в центрально растянутых и изгибаемых элементах определяется по формуле

$$a_T = \psi_a \frac{\sigma_a}{E_a} l_T, \quad (5.1)$$

где l_T — расстояние между трещинами, определяемое согласно п. 5.3;

σ_a — напряжение в растянутой арматуре, определяемое:

а) для центрально растянутых элементов — по формуле

$$\sigma_a = \frac{N}{F_a}; \quad (5.2)$$

б) для изгибаемых элементов — по формуле

$$\sigma_a = \frac{M}{z_1 F_a}, \quad (5.3)$$

где z_1 — плечо внутренней пары сил, определяемое согласно п. 4.3.

Значение ψ_a в формуле (5.1) определяется:

а) для центрально растянутых элементов при кратковременном действии нагрузки

$$\psi_a = 1 - 0,7 \frac{N_{6T}}{N}, \quad (5.4)$$

то же, при длительном действии нагрузки

$$\psi_a = 1 - 0,35 \frac{N_{6T}}{N}, \quad (5.5)$$

где $N_{6T} = 0,8 R_p^n F$, при этом отношение $\frac{N_{6T}}{N}$ принимается не более 1;

б) для изгибаемых элементов — согласно указаниям п. 4.4.

5.3 (10.3). Расстояние между трещинами l_T , подставляемое в формулу (5.1), определяют как при кратковременном, так и при длительном действии нагрузки по формулам:

а) для центрально растянутых элементов

$$l_T = \frac{u_a}{\mu_1} \eta; \quad (5.6)$$

б) для изгибаемых элементов

$$l_T = k_1 n u_a \eta. \quad (5.7)$$

В формулах (5.6) и (5.7) приняты обозначения:

$$u_a = \frac{F_a}{s}; \quad \mu_1 = \frac{F_a}{F}; \quad n = \frac{E_a}{E_6};$$

s — периметр сечения арматуры;
 k_1 — коэффициент, определяемый по формуле

$$k_1 = \frac{W_T}{F_a z_1 n} - 2; \quad (5.8)$$

W_T — момент сопротивления сечения, определяемый по формуле (4.16) п. 4.12;

η — коэффициент, зависящий от вида продольной растянутой арматуры, принимаемый равным:
для стержней периодического профиля $\eta = 0,7$;
для гладких горячекатаных стержней $\eta = 1$;
для обыкновенной арматурной проволоки, применяемой в сварных каркасах и сетках, $\eta = 1,25$.

Примечание. Периметр сечения стержней периодического профиля s принимается равным длине окружности, соответствующей номинальному диаметру, без учета выступов и ребер.

5.4. В изгибаемых элементах с арматурой A , располагаемой в несколько рядов по высоте растянутой зоны, ширину раскрытия трещин, нормальных к продольной оси элемента, определяют на уровне стержней, наиболее удаленных от нейтральной оси элемента, с учетом поправочного коэффициента φ_n , вводимого в формулы (5.1) и (5.8), т. е. по формуле

$$a_T = \varphi_n \psi_a \frac{\sigma_a}{E_a} l_T,$$

в которой величина l_T вычисляется по значению

$$k_1 = \frac{\varphi_n W_T}{F_a z_1 n} - 2;$$

в этих формулах

$$\varphi_n = \frac{h - x - a_n}{h - x - a_{cp}},$$

где $h - x$ — высота растянутой зоны в сечении с трещиной;

a_n — расстояние от центра тяжести нижнего ряда арматуры до растянутой грани сечения;

$a_{\text{ср}}$ — расстояние от центра тяжести всей арматуры растянутой зоны до растянутой грани сечения.

Высота сжатой зоны $x = \xi h_0$ определяется согласно указаниям п. 4.3.

5.5. Для изгибаемых элементов прямоугольного и таврового сечения, выполняемых из бетона марки 300 и ниже, ширину раскрытия трещин, нормальных к продольной оси элемента, допускается определять по формуле

$$a_{\text{т}} = \frac{AD}{1000} d, \quad (5.9)$$

где A и D — коэффициенты, определяемые по табл. 5.1*, 5.2, 5.3;

d — усредненный диаметр стержней растянутой арматуры, определяемый по формуле

$$d = \frac{n_1 d_1 + \dots + n_k d_k}{n_1 + \dots + n_k};$$

d_1, \dots, d_k — диаметры стержней растянутой арматуры;

n_1, \dots, n_k — число стержней с диаметрами соответственно d_1, \dots, d_k .

5.6. Для внецентренно растянутых элементов прямоугольного сечения с симметричной арматурой ширину раскрытия трещин, нормальных к продольной оси элемента, допускается определять по формулам:

а) при $e_0 \geq 0,8 h_0$

$$a_{\text{т}} = \frac{A_1 D_1}{1000} d, \quad (5.10)$$

где A_1 и D_1 — коэффициенты, определяемые по табл. 5.4 и 5.5;

d — усредненный диаметр стержней растянутой арматуры, определяемый по п. 5.5;

б) при $e_0 < 0,8 h_0$

$$a_{\text{т}} = \frac{e_0}{0,8 h_0} (a_{\text{т.и}} - a_{\text{т.ц}}) + a_{\text{т.ц}}, \quad (5.11)$$

* Табл. 5.1 и последующие помещены в конце главы 5.

где $a_{т.ц}$ — ширина раскрытия трещин при действии центрально приложенной растягивающей силы N , определяемая согласно пп. 5.2 и 5.3;
 $a_{т.н}$ — ширина раскрытия трещин при действии растягивающей силы N с эксцентриситетом, равным $0,8 h_0$, определяемая по формуле (5.10).

5.7 (10.4). При совместном воздействии кратковременной и длительно действующей нагрузок ширину раскрытия трещин, нормальных к продольной оси железобетонного элемента, определяют по формуле

$$a_{т} = a_{т1} - a_{т2} + a_{т3}, \quad (5.12)$$

где $a_{т1}$ — ширина раскрытия трещин от кратковременного действия всей нагрузки;
 $a_{т2}$ — начальная ширина раскрытия трещин от длительно действующей нагрузки (при ее кратковременном действии);
 $a_{т3}$ — полная ширина раскрытия трещин от длительно действующей нагрузки.

Величины $a_{т1}$, $a_{т2}$ и $a_{т3}$ определяются по формулам (5.1), (5.9), (5.10) или (5.11), при этом величины $a_{т1}$ и $a_{т2}$ вычисляются при кратковременном действии нагрузки, а величина $a_{т3}$ — при длительном действии нагрузки.

Расстояние между трещинами $l_{т}$ допускается принимать постоянным, как при кратковременном действии полной нагрузки.

5.8 (10.5). Ширина раскрытия наклонных трещин в изгибаемых элементах определяется по формуле

$$a_{т} = 4 \frac{t^2}{(\mu_x + \mu_0) E_a R_n^H} l_{т}, \quad (5.13)$$

где

$$t = \frac{Q}{bh_0},$$

$$l_{т} = \frac{1}{3 \left(\frac{\mu_x}{\eta_x d_x} + \frac{\mu_0}{\eta_0 d_0} \right)}, \quad (5.14)$$

но не более $h_0 + 30 d_{\max}$;

d_x и d_0 — диаметры стержней соответственно поперечных и отогнутых;

d_{\max} — наибольший из этих диаметров;

μ_x — коэффициент насыщения поперечными стержнями, нормальными к продольной оси элемента, определяемый по формуле

$$\mu_x = \frac{F_x}{bu};$$

μ_o — коэффициент насыщения стержнями, наклонными к продольной оси элемента (отгибы, наклонные хомуты), определяемый по формуле

$$\mu_o = \frac{F_o}{bu_o};$$

Q — наибольшая поперечная сила от нормативной нагрузки на рассматриваемом участке элемента с постоянным насыщением поперечными и наклонными стержнями (рис. 5.1);

η_x и r_o — коэффициенты, учитывающие профиль арматурных стержней (нормальных и наклонных к продольной оси элемента), принимаемые равными: для стержней периодического профиля — 0,7; для гладких горячекатаных стержней — 1; для обыкновенной арматурной проволоки, применяемой в сварных каркасах и сетках, — 1,25;

F_x ; F_o ; u — обозначения даны в пп. 3.17 и 3.20;

u_o — расстояния между плоскостями отгибов (наклонных стержней), измеренные по нормали к ним; при разных расстояниях между отгибами (см. рис. 5.1) величина u_o определяется как полусумма расстояний между рассматриваемой плоскостью отгибов и двумя соседними с ней плоскостями отгибов, измеренных по нормали к отгибам:

для первой от опоры плоскости отгибов

$$u_o = \frac{u_{o1} + u_{o2}}{2};$$

для второй от опоры плоскости отгибов

$$u_o = \frac{u_{o2} + u_{o3}}{2};$$

для последней (n -й) плоскости отгибов величина u_o принимается равной расстоянию между ней и предыдущей плоскостью отгибов, т. е. $u_o = u_{on}$.

Отгибы могут учитываться в расчете лишь на тех участках, где расстояние от грани опоры до начала первого отгиба (u_1), а также расстояния между концом предыдущего и началом следующего отгиба (u_2, u_3) не превышают $0,2 h$ (см. рис. 5.1).

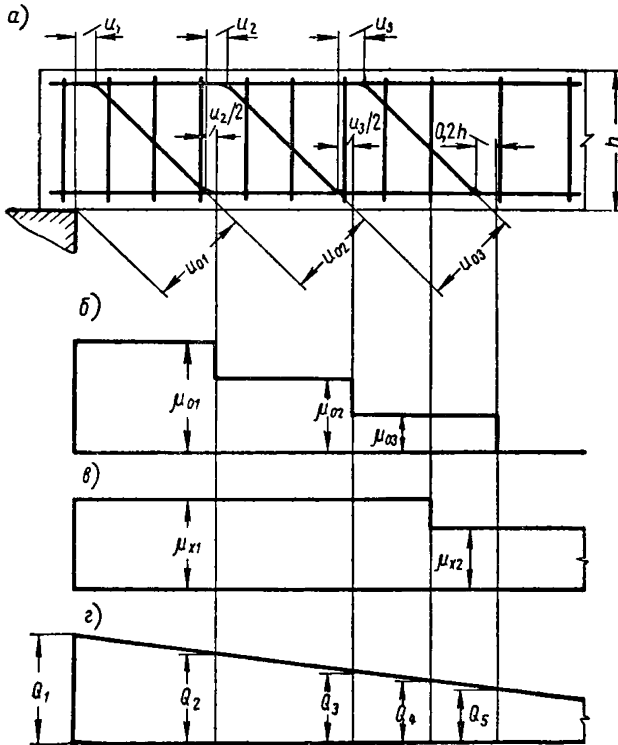


Рис. 5.1. Учет поперечной и отогнутой арматуры при расчете железобетонной балки по раскрытию наклонных трещин

a — конструкция балки; b — эпюра насыщения балки отгибами (μ_0); v — эпюра насыщения балки поперечными стержнями (μ_x); z — эпюра поперечных сил (Q)

Расчет производится для каждого участка с постоянным насыщением поперечными и наклонными стержнями.

Допускается уменьшать величину a_T в 1,5 раза против определенной по формуле (5.13), если балка заармирована поперечными стержнями, нормальными к оси элемента, и продольными стержнями того же диаметра

и с расстояниями по высоте сечения, равными шагу поперечных стержней.

5.9. Для элементов, армированных хомутами, нормальными к продольной оси, без отгибов при допуске-мой ширине раскрытия трещин $[a_T]=0,3$ мм (см. п. 1.9) подбор необходимой поперечной арматуры допускается производить следующим образом.

Определяют необходимый коэффициент насыщения поперечными стержнями μ_x по формуле

$$\mu_x = \frac{t \omega_1}{10\,000}, \quad (5.15)$$

где ω_1 — величина, определяемая по табл. 5.6 в зависимости от предварительно принятого диаметра хомутов, а также в зависимости от марки стали хомутов.

При этом должно соблюдаться условие

$$\mu_x \geq \mu_{xгр}, \quad (5.16)$$

где $\mu_{xгр}$ — коэффициент, определяемый по графику 5.1*.

Если условие (5.16) не соблюдается, коэффициент μ_x определяют по формуле

$$\mu_x = \frac{t^2 (h_0 + 30 d_x)}{\omega_2 \cdot 10^6}, \quad (5.17)$$

где ω_2 — величина, определяемая по табл. 5.6.

По вычисленному коэффициенту μ_x определяют необходимое количество поперечной арматуры (шаг поперечных стержней, количество ветвей и т. п.).

Длина участка с максимальным поперечным армированием определяется следующим образом.

Назначается коэффициент насыщения хомутами μ_{x2} для второго (соседнего) участка (например, увеличением шага хомутов).

Затем определяется поперечная сила Q_{T2} , при которой ширина раскрытия наклонных трещин в пределах второго участка армирования достигает предельной величины $[a_T]=0,3$ мм, по формулам:

$$\text{при } \mu_{x2} \geq \mu_{xгр} \quad Q_{T2} = 10\,000 b h_0 \frac{\mu_{x2}}{\omega_1}; \quad (5.18)$$

$$\text{при } \mu_{x2} < \mu_{xгр} \quad Q_{T2} = b h_0 \sqrt{\frac{\omega^2 \cdot 10^6}{h_0 + 30 d_x} \mu_{x2}}. \quad (5.19)$$

* График 5.1 помещен в конце главы 5.

Граница между первым и вторым участками поперечного армирования должна располагаться не ближе к опоре, чем точка пересечения эпюры нормативных поперечных сил Q с эпюрой $Q_{т2}$. При наличии на первом участке равномерно распределенной нагрузки p и сосредоточенных грузов P_i , длина первого участка поперечно-го армирования равна:

$$l_1 = \frac{Q - P_i - Q_{т2}}{p}, \quad (5.20)$$

где Q — нормативная поперечная сила на опоре;
 P_i — сумма всех сосредоточенных грузов, расположенных на длине l_1 .

Примеры расчета

Пример 5.1. Определить по данным примера 4.3 ширину раскрытия трещин, нормальных к продольной оси, железобетонного ригеля в сечении посередине пролета.

Расчет. Ширину раскрытия трещин определяем по формуле (5.9) с учетом только длительного действия нагрузки.

Для этого из табл. 5.1 при значениях $\mu n = 0,086$, $L = 0,13$ и $\gamma' = 0,192$ (см. пример 4.3) находим значение коэффициента $A = 2,26$.

По табл. 5.3 при марке бетона 300 и арматурной стали класса А-III находим $D = 3,66$. Диаметр стержней растянутой арматуры $d = 3,6$ см.

Ширина раскрытия трещин равна:

$$a_{т} = \frac{ADd}{1000} = \frac{2,26 \cdot 3,66 \cdot 3,6}{1000} = 0,0298 \text{ см} = 0,298 \text{ мм} < 0,3 \text{ мм},$$

т. е. ширина раскрытия трещин, нормальных к продольной оси ригеля, не превышает допустимую.

Пример 5.2. Дано: многопустотный железобетонный настил с сечением по рис. 5.2; $h_0 = 19,2$ см; арматура из горячекатаной стали класса А-III ($E_a = 2,0 \cdot 10^6$ кг/см²) площадью сечения $F_a = 9,23$ см² (6 $\varnothing 14$); бетон марки 200 ($E_b = 2,65 \cdot 10^5$ кг/см²); изгибающие моменты: от полной нормативной нагрузки $M = 4,38$ тм, от длительно действующей части нагрузки $M_{дл} = 3,26$ тм. Требуется определить ширину раскрытия трещин, нормальных к продольной оси элемента.

Расчет. Сечение настила приводим к эквивалентному двутавровому сечению исходя из условия, чтобы площадь каждого круглого отверстия равнялась площади квадратного отверстия со сторонами, равными:

$$a = \frac{d}{2} \sqrt{\pi} = 0,89 d = 0,89 \cdot 16 = 14,2 \text{ см.}$$

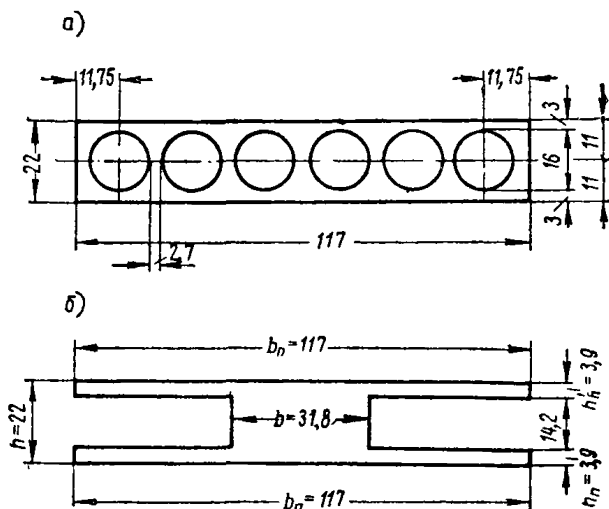


Рис. 5.2. Сечение многопустотной железобетонной плиты

a — фактическое сечение; *b* — эквивалентное двутавровое сечение, принимаемое при расчете по раскрытию трещин

Тогда приведенная ширина ребра b и толщины полок h'_n и h_n равны:

$$b = 117 - 6 \cdot 14,2 = 31,8 \text{ см;}$$

$$h'_n = h_n = \frac{22 - 14,2}{2} = 3,9 \text{ см.}$$

Определяем ширину раскрытия трещин от кратковременного действия полной нормативной нагрузки a_{T1} по формуле (5.1).

Для этого вычисляем:

$$L = \frac{M}{R_n b h_0^2} = \frac{438\,000}{180 \cdot 31,8 \cdot 19,2^2} = 0,207;$$

$$\gamma' = \frac{(b'_n - b) h'_n}{bh_0} = \frac{(117 - 31,8) 3,9}{31,8 \cdot 19,2} = 0,544;$$

$$T = \gamma' \left(1 - \frac{h'_n}{2h_0} \right) = 0,544 \left(1 - \frac{3,9}{2 \cdot 19,2} \right) = 0,489;$$

$$\mu n = \frac{F_a n}{bh_0} = \frac{9,23 \cdot 7,55}{31,8 \cdot 19,2} = 0,114.$$

Относительная высота сжатой зоны сечения равна:

$$\begin{aligned} \xi &= \frac{1}{1,8 + \frac{1+5(L+T)}{10\mu n}} = \frac{1}{1,8 + \frac{1+5(0,207+0,489)}{10 \cdot 0,114}} = \\ &= 0,175 < \frac{h'_n}{h_0} = \frac{3,9}{19,2} = 0,203. \end{aligned}$$

Следовательно, плечо внутренней пары z_1 определяем, как для прямоугольного сечения, по формуле (4.6), при этом относительную высоту сжатой зоны ξ не пересчитываем, так как это незначительно скажется на конечном результате.

$$z_1 = h_0(1 - 0,5\xi) = 19,2(1 - 0,5 \cdot 0,175) = 17,5 \text{ см.}$$

Напряжение в арматуре σ_a определяем по формуле (5.3):

$$\sigma_a = \frac{M}{z_1 F_a} = \frac{438000}{17,5 \cdot 9,23} = 2710 \text{ кг/см}^2.$$

Определяем величину $W_{бр}$ по формуле (4.16) без учета растянутой арматуры, где

$$\begin{aligned} \gamma_1 &= \frac{(b_n - b) h_n}{bh} = \frac{(117 - 31,8) 3,9}{31,8 \cdot 22} = 0,475; \quad \gamma'_1 = 2\gamma_1 = 0,95; \\ W_{бр} &= [0,292 + 0,75\gamma_1 + 0,075\gamma'_1] bh^2 = \\ &= (0,292 + 0,75 \cdot 0,475 + 0,075 \cdot 0,95) 31,8 \cdot 22^2 = 11050 \text{ см}^3; \\ M_{бр} &= 0,8 W_{бр} R_p^n = 0,8 \cdot 11050 \cdot 16 = 142000 \text{ кг} \cdot \text{см} = \\ &= 1,42 \text{ тм.} \end{aligned}$$

Определяем коэффициент ψ_a по формуле (4.7), принимая $s=1,1$, как при кратковременном действии нагрузки для стержней периодического профиля:

$$\psi_a = 1,3 - s \frac{M_{бр}}{M} = 1,3 - 1,1 \frac{1,42}{4,38} = 0,944.$$

Определяем расстояние между трещинами по формуле (5.7).

Для этого определяем величины

$$u_a = \frac{F_a}{s} = \frac{9,23}{3,14 \cdot 6 \cdot 1,4} = 0,35 \text{ см}; \quad \mu_1 n = \frac{F_a n}{bh} = \\ = \frac{9,23 \cdot 7,55}{31,8 \cdot 22} = 0,0996;$$

$$W_\tau = [0,292 + 0,75 (\gamma_1 + 2\mu_1 n) + 0,075 (\gamma'_1 + 2\mu'_1 n)] bh^2 = \\ = [0,292 + 0,75 (0,475 + 0,199) + 0,075 \times \\ \times 0,95] 31,8 \cdot 22^2 = 13\,330 \text{ см}^3;$$

$$k_1 = \frac{W_\tau}{F_a z_1 n} - 2 = \frac{13\,330}{9,23 \cdot 17,5 \cdot 7,55} - 2 = 8,95;$$

$$l_\tau = k_1 n u_a \eta = 8,95 \cdot 7,55 \cdot 0,35 \cdot 0,7 = 16,6 \text{ см}.$$

Ширина раскрытия трещин $a_{\tau 1}$ равна:

$$a_{\tau 1} = \psi_a \frac{\sigma_a}{E_a} l_\tau = 0,944 \frac{2710}{2,0 \cdot 10^6} 16,6 = 0,0212 \text{ см} = 0,212 \text{ мм}.$$

Аналогично определяем ширину раскрытия трещин от кратковременного действия длительно действующей нагрузки $a_{\tau 2}$.

$$L = \frac{M_{дл}}{R_n^h bh_0^2} = \frac{326\,000}{180 \cdot 31,8 \cdot 19,2^2} = 0,154;$$

$$\gamma' = 0,544; \quad T = 0,489; \quad \mu n = 0,114;$$

относительная высота сжатой зоны сечения равна:

$$\xi = \frac{1}{1,8 + \frac{1+5(L+T)}{10 \mu n}} = \frac{1}{1,8 + \frac{1+5(0,154+0,489)}{10 \cdot 0,114}} = \\ = 0,182 < \frac{h'_n}{h_0} = 0,203.$$

Определяем плечо внутренней пары сил:

$$z_1 = h_0 (1 - 0,5 \xi) = 19,2 (1 - 0,5 \cdot 0,182) = 17,5 \text{ см}.$$

$$\sigma_a = \frac{M_{дл}}{z_1 F_a} = \frac{326\,000}{17,5 \cdot 9,23} = 2020 \text{ кгс/см}^2.$$

Определяем коэффициент ψ_a :

$$\psi_a = 1,3 - s \frac{M_{6\tau}}{M_{дл}} = 1,3 - 1,1 \frac{1,42}{3,26} = 0,82; \quad l_\tau = 16,6 \text{ см}.$$

$$a_{\tau 2} = \psi_a \frac{\sigma_a}{E_a} l_\tau = 0,82 \frac{2020}{2,0 \cdot 10^6} 16,6 = 0,0137 \text{ см} = 0,137 \text{ мм}.$$

Определяем полную ширину раскрытия трещин $a_{тз}$ от длительно действующей нагрузки.

$$z_1 = 17,5 \text{ см}; \quad \sigma_a = 2020 \text{ кг/см}^2.$$

Определяем коэффициент ψ_a , принимая $s=0,8$ как при длительно действии нагрузки:

$$\psi_a = 1,3 - 0,8 \frac{1,42}{3,26} = 0,952;$$

$$l_T = 16,6 \text{ см.}$$

$$a_{тз} = 0,952 \frac{2020}{2,0 \cdot 10^6} 16,6 = 0,016 \text{ см} = 0,16 \text{ мм.}$$

Ширина раскрытия трещин от совместного действия кратковременной и длительно действующих нагрузок равна:

$$\begin{aligned} a_T &= a_{т1} - a_{т2} + a_{тз} = 0,212 - 0,137 + 0,16 = \\ &= 0,235 \text{ мм} < 0,3 \text{ мм,} \end{aligned}$$

т. е. ширина раскрытия трещин меньше допустимой.

Пример 5.3 Дано: ригель перекрытия пролетом 5 м с размерами сечения $b=30 \text{ см}$, $h=80 \text{ см}$, $h_0=75 \text{ см}$; бетон марки 300; поперечная арматура из горячекатаной стали класса А-I; нормативная равномерно распределенная нагрузка 19,2 т/м; поперечная сила на опоре от нормативной нагрузки $Q=50 \text{ т}$; допустимая ширина раскрытия трещин 0,3 мм.

Требуется из расчета по раскрытию наклонных трещин определить диаметр поперечных стержней, их количество в сечении и шаг у опоры, а также выяснить, на каком расстоянии от опоры и как может быть увеличен шаг стержней.

Р а с ч е т. Проверяем условие (3.20):

$$R_p b h_0 = 10,5 \cdot 30 \cdot 75 = 23\,600 \text{ кг} = 23,6 \text{ т} < Q = 50 \text{ т,}$$

т. е. расчет по раскрытию наклонных трещин обязателен.

Определяем необходимый коэффициент насыщения поперечными стержнями μ_x по формуле (5.15).

Для этого, принимая диаметр стержней 12 мм, по табл. 5.6 при марке бетона 300 и поперечной арматуре из стали класса А-I находим $\omega_1=3,12$.

Вычисляем

$$t = \frac{Q}{bh_s} = \frac{50\,000}{30 \cdot 75} = 22,2.$$

Тогда

$$\mu_x = \frac{t\omega_1}{10\,000} = \frac{22,2 \cdot 3,12}{10\,000} = 0,00693.$$

По графику 5.1 при $\frac{d_x}{h_0} = \frac{1,2}{75} = 0,016$ для стали класса А-I находим $\mu_{xгр} = 0,0037$.

Так как $\mu_x = 0,00693 > \mu_{xгр} = 0,0037$, условие (5.16) удовлетворяется.

Принимая в одном поперечном сечении три стержня диаметром 1,2 см с $F_x = 3,39 \text{ см}^2$, определяем шаг хомутов:

$$u = \frac{F_x}{\mu_x b} = \frac{3,39}{0,00693 \cdot 30} = 16,3 \text{ см}.$$

Согласно п. 7.17 шаг стержней должен быть не более $\frac{1}{3}h = 26,7 \text{ см}$ и не более 300 мм.

Принимаем шаг стержней у опоры $u_1 = 15 \text{ см}$.

Назначаем шаг в пролете равным: $u_2 = 2u_1 = 30 \text{ см}$.

Так как $u_2 = 30 \text{ см} > \frac{1}{3}h$, согласно п. 7.17 такой шаг стержней принимается на участке ригеля, где соблюдается условие (3.20) и не ближе к опоре чем на $\frac{1}{4}$ пролета.

Максимальная поперечная сила, которая удовлетворяет условию (3.20), $Q = R_p b h_0 = 23,6 \text{ т}$, действует на расстоянии от опоры

$$l_1 = \frac{Q - Q_1}{p} = \frac{50 - 23,6}{19,2} = 1,37 \text{ м} > \frac{1}{4}l = \frac{1}{4}5 = 1,25 \text{ м}.$$

Определим требуемую длину участка с шагом $u_1 = 15 \text{ см}$ согласно п. 5.9. Так как $\mu_{x2} = \frac{F_x}{b u_2} = \frac{3,39}{30 \cdot 30} = 0,00377 > \mu_{xгр} = 0,0037$, вычисляем величину $Q_{т2}$ по формуле (5.18):

$$\begin{aligned} Q_{т2} &= 10\,000 b h_0 \frac{\mu_{x2}}{\omega_1} = 10\,000 \cdot 30 \cdot 75 \frac{0,00377}{3,12} = \\ &= 27\,200 \text{ кг} = 27,2 \text{ т}. \end{aligned}$$

Согласно формуле (5.20) имеем

$$l_1 = \frac{Q - Q_{т2}}{p} = \frac{50 - 27,2}{19,2} = 1,19 \text{ м} < 1,37 \text{ м}.$$

Принимаем длину участка с шагом $u_1 = 15 \text{ см}$ равной 137 см.

ВСПОМОГАТЕЛЬНЫЕ ТАБЛИЦЫ И ГРАФИКИ К ГЛАВЕ 5

Таблица 5.1

Значения коэффициента A для расчета по раскрытию трещин
изгибаемых элементов прямоугольного и таврового сечения с полкой в сжатой зоне

Коэффициент γ	Коэффициент L	Произведение μl													
		0,01	0,02	0,03	0,04	0,05	0,06	0,07	0,08	0,1	0,12	0,14	0,16	0,2	0,3
0	0,03	9,23	2,4	1,09	0,63	0,41	0,29	—	—	—	—	—	—	—	—
		18,25	4,75	2,16	1,24	0,81	0,56	—	—	—	—	—	—	—	—
	0,04	—	6,00	2,72	1,56	1,02	0,71	0,53	0,4	—	—	—	—	—	—
		—	8,33	3,79	2,18	1,41	0,99	0,73	0,56	—	—	—	—	—	—
	0,05	—	9,57	4,35	2,49	1,62	1,13	0,84	0,64	0,41	—	—	—	—	—
		—	11,89	5,41	3,1	2,01	1,41	1,04	0,8	0,51	—	—	—	—	—
	0,06	—	13,11	5,95	3,41	2,21	1,55	1,14	0,88	0,56	0,38	—	—	—	—
		—	15,43	7,01	4,01	2,6	1,82	1,34	1,03	0,66	0,45	—	—	—	—
	0,08	—	—	9,12	5,22	3,37	2,36	1,74	1,87	0,85	0,58	0,42	—	—	—
		—	—	9,92	5,67	3,67	2,56	1,89	2,03	0,92	0,63	0,46	—	—	—
	0,1	—	—	—	6,98	4,51	3,16	2,33	1,78	1,13	0,78	0,56	0,42	0,25	—
		—	—	—	7,01	4,53	3,17	2,34	1,79	1,14	0,78	0,56	0,42	0,25	—
	0,15	—	—	—	—	6,63	4,62	3,4	2,61	1,65	1,13	0,81	0,61	0,36	—
		—	—	—	—	6,63	4,62	3,4	2,61	1,65	1,13	0,81	0,61	0,36	—
0,2	—	—	—	—	—	—	4,43	3,39	2,15	1,47	1,06	0,79	0,47	—	
	—	—	—	—	—	—	4,43	3,39	2,15	1,47	1,06	0,79	0,47	—	
0,3	—	—	—	—	—	—	—	—	—	3,08	2,1	1,5	1,12	0,67	0,22
	—	—	—	—	—	—	—	—	—	3,08	2,1	1,5	1,12	0,67	0,22
	—	—	—	—	—	—	—	—	—	—	—	1,93	1,43	0,84	0,28
	—	—	—	—	—	—	—	—	—	—	—	1,93	1,43	0,84	0,28
0,2	0,03	7,22	1,84	0,83	0,47	0,31	0,21	—	—	—	—	—	—	—	—
		18,05	4,6	2,08	1,19	0,76	0,54	—	—	—	—	—	—	—	—
	0,04	—	5,21	2,35	1,34	0,86	0,61	0,45	0,34	—	—	—	—	—	—
		—	8,15	3,67	2,1	1,35	0,95	0,7	0,54	—	—	—	—	—	—
	0,05	—	9,18	4,2	2,36	1,52	1,07	0,79	0,6	0,38	—	—	—	—	—
		—	12,11	5,54	3,11	2	1,41	1,04	0,79	0,5	—	—	—	—	—
	0,06	—	13,12	5,91	3,37	2,17	1,53	1,13	0,86	0,54	0,37	—	—	—	—
		—	16,05	7,23	4,12	2,65	1,87	1,38	1,05	0,67	0,45	—	—	—	—
	0,08	—	—	9,45	5,38	3,46	2,43	1,79	1,38	0,87	0,59	0,43	—	—	—
		—	—	10,77	6,13	3,94	2,77	2,04	1,57	0,99	0,68	0,49	—	—	—
	0,1	—	—	—	7,37	4,74	3,33	2,45	1,89	1,19	0,81	0,59	0,44	0,27	—
		—	—	—	7,76	4,99	3,5	2,58	1,99	1,25	0,86	0,62	0,46	0,28	—
	0,15	—	—	—	—	7,39	5,18	3,81	2,93	1,86	1,27	0,91	0,68	0,41	—
		—	—	—	—	7,39	5,18	3,81	2,93	1,86	1,27	0,91	0,68	0,41	—
0,2	—	—	—	—	—	—	5,03	3,85	2,46	1,67	1,2	0,9	0,55	—	
	—	—	—	—	—	—	5,03	3,85	2,46	1,67	1,2	0,9	0,55	—	

Коэффициент γ'	Коэффициент γ	Произведение μl														
		0,01	0,02	0,03	0,04	0,05	0,06	0,07	0,08	0,1	0,12	0,14	0,16	0,2	0,3	
1	0,15	—	—	—	—	$\frac{8,39}{8,39}$	$\frac{5,83}{5,83}$	$\frac{4,29}{4,29}$	$\frac{3,28}{3,28}$	$\frac{2,1}{2,1}$	$\frac{1,46}{1,46}$	$\frac{1,07}{1,07}$	$\frac{0,81}{0,81}$	$\frac{0,52}{0,52}$	—	
		—	—	—	—	—	—	—	—	—	—	—	—	—	—	
	0,2	—	—	—	—	—	—	—	$\frac{5,7}{5,7}$	$\frac{4,36}{4,36}$	$\frac{2,79}{2,79}$	$\frac{2,43}{2,43}$	$\frac{1,41}{1,41}$	$\frac{1,08}{1,08}$	$\frac{0,68}{0,68}$	—
		—	—	—	—	—	—	—	—	—	—	—	—	—	—	—
	0,3	—	—	—	—	—	—	—	—	—	$\frac{4,15}{4,15}$	$\frac{2,88}{2,88}$	$\frac{2,10}{2,10}$	$\frac{1,6}{1,6}$	$\frac{1,01}{1,01}$	$\frac{0,41}{0,41}$
		—	—	—	—	—	—	—	—	—	—	—	—	—	—	—
	0,4	—	—	—	—	—	—	—	—	—	—	—	$\frac{2,77}{2,77}$	$\frac{2,11}{2,11}$	$\frac{1,33}{1,33}$	$\frac{0,55}{0,55}$
		—	—	—	—	—	—	—	—	—	—	—	—	—	—	—

$$\gamma' = \frac{(b'_n - b) h'_n + \frac{n}{\nu} F'_a}{bh_0} ; \mu n = \frac{F_a E_a}{bh_0 E_0} ; L = \frac{M}{bh_0^2 R_n^H} .$$

Примечания: 1. Значения коэффициента A , находящиеся в числителе, применяются при вычислении ширины раскрытия трещин от кратковременного действия нагрузки, а находящиеся в знаменателе — от длительного действия нагрузки.

2. Если значения коэффициента A получаются меньше минимальных табличных значений, расчет по раскрытию трещин можно не производить.

Таблица 5.2

Значения коэффициента A для расчета по раскрытию трещин изгибаемых элементов таврового сечения с полкой в растянутой зоне

Коэффициент γ	Коэффициент L	Произведение $\rho \cdot l$											
		0,02	0,03	0,04	0,05	0,06	0,07	0,08	0,1	0,12	0,14	0,16	0,2
0,2	0,04	4,19	2,88	1,11	0,72	0,51	0,38	0,29	—	—	—	—	—
		8,42	5,79	2,22	1,45	1,02	0,76	0,58	—	—	—	—	—
	0,05	9,06	4,15	2,39	1,55	1,09	0,81	0,63	0,4	—	—	—	—
		13,27	6,07	3,5	2,28	1,6	1,19	0,92	0,59	—	—	—	—
	0,06	13,9	6,35	3,65	2,38	1,67	1,24	0,96	0,62	0,43	—	—	—
		18,1	8,27	4,75	3,1	2,18	1,62	1,24	0,8	0,55	—	—	—
	0,08	—	10,7	6,15	4	2,81	2,08	1,6	1,03	0,71	0,52	—	—
		—	12,6	7,24	4,7	3,31	2,45	1,89	1,22	0,84	0,61	—	—
	0,1	—	—	8,59	5,58	3,92	2,91	2,24	1,44	1	0,73	0,55	0,34
		—	—	9,64	6,26	4,4	3,26	2,51	1,61	1,12	0,81	0,62	0,38
	0,15	—	—	—	9,17	6,43	4,75	3,66	2,35	1,62	1,18	0,89	0,55
		—	—	—	9,17	6,43	4,75	3,66	2,35	1,62	1,18	0,89	0,55
	0,2	—	—	—	—	—	6,20	4,76	3,05	2,11	1,54	1,16	0,71
		—	—	—	—	—	6,20	4,76	3,05	2,11	1,54	1,16	0,71

Коэффициент γ	Коэффициент τ	Произведение $\mu\lambda$											
		0,02	0,03	0,04	0,05	0,06	0,07	0,08	0,1	0,12	0,14	0,16	0,2
0,4	0,04	<u>3,84</u>	<u>2,65</u>	<u>1,02</u>	<u>0,67</u>	<u>0,47</u>	<u>0,35</u>	<u>0,27</u>	—	—	—	—	—
		9,59	6,62	2,55	1,66	1,18	0,87	0,67	—	—	—	—	—
	0,05	<u>6,4</u>	<u>2,94</u>	<u>1,67</u>	<u>1,11</u>	<u>0,78</u>	<u>0,58</u>	<u>0,45</u>	<u>0,29</u>	—	—	—	—
		13,18	6,05	3,49	2,28	1,61	1,20	0,92	0,6	—	—	—	—
	0,06	<u>12,57</u>	<u>5,76</u>	<u>3,32</u>	<u>2,17</u>	<u>1,53</u>	<u>1,14</u>	<u>0,88</u>	<u>0,57</u>	<u>0,4</u>	—	—	—
		19,33	8,86	5,11	3,33	2,35	1,75	1,35	0,87	0,61	—	—	—
	0,08	—	<u>11,33</u>	<u>6,53</u>	<u>4,25</u>	<u>3</u>	<u>2,23</u>	<u>1,72</u>	<u>1,11</u>	<u>0,78</u>	<u>0,57</u>	—	—
—		14,4	8,3	5,4	3,81	2,83	2,19	1,41	0,99	0,72	—	—	
0,1	—	—	<u>9,66</u>	<u>5,54</u>	<u>4,43</u>	<u>3,29</u>	<u>2,54</u>	<u>1,64</u>	<u>1,15</u>	<u>0,84</u>	<u>0,64</u>	<u>0,4</u>	
	—	—	11,41	6,55	5,24	3,89	3	1,94	1,35	0,99	0,75	0,47	
0,15	—	—	—	<u>11,24</u>	<u>7,91</u>	<u>5,85</u>	<u>4,52</u>	<u>2,92</u>	<u>2,03</u>	<u>1,49</u>	<u>1,13</u>	<u>0,71</u>	
	—	—	—	11,24	7,91	5,85	4,52	2,92	2,03	1,49	1,13	0,71	
0,2	—	—	—	—	—	<u>7,99</u>	<u>6,17</u>	<u>3,97</u>	<u>2,77</u>	<u>2,03</u>	<u>1,54</u>	<u>0,95</u>	
	—	—	—	—	—	7,99	6,17	3,97	2,77	2,03	1,54	0,95	
0,6	0,04	<u>4,64</u>	<u>3,21</u>	<u>1,24</u>	<u>0,81</u>	<u>0,57</u>	<u>0,43</u>	<u>0,33</u>	—	—	—	—	
		11,61	8,02	3,1	2,03	1,43	1,07	0,83	—	—	—	—	

0,6	0,05	<u>5,78</u>	<u>2,66</u>	<u>1,54</u>	<u>1,01</u>	<u>0,71</u>	<u>0,53</u>	<u>0,41</u>	<u>0,27</u>	—	—	—
		14,45	6,65	3,85	2,52	1,78	1,33	1,03	0,67	—	—	—
	0,06	<u>9,05</u>	<u>4,15</u>	<u>2,4</u>	<u>1,57</u>	<u>1,11</u>	<u>0,83</u>	<u>0,64</u>	<u>0,42</u>	<u>0,29</u>	—	—
		18,95	8,7	5,03	3,29	2,32	1,73	1,34	0,87	0,61	—	—
	0,08	—	<u>10,93</u>	<u>6,31</u>	<u>4,12</u>	<u>2,91</u>	<u>2,16</u>	<u>1,68</u>	<u>1,09</u>	<u>0,76</u>	<u>0,56</u>	—
		—	15,44	8,92	5,82	4,11	3,06	2,37	1,54	1,08	0,79	—
	0,1	—	—	<u>10,14</u>	<u>6,62</u>	<u>4,67</u>	<u>3,48</u>	<u>2,69</u>	<u>1,75</u>	<u>1,22</u>	<u>0,9</u>	<u>0,69</u>
—		—	12,72	8,30	5,86	4,36	3,37	2,19	1,53	1,13	0,86	0,54
0,15	—	—	—	<u>12,68</u>	<u>8,93</u>	<u>6,63</u>	<u>5,13</u>	<u>3,33</u>	<u>2,33</u>	<u>1,71</u>	<u>1,31</u>	<u>0,83</u>
	—	—	—	14,32	10,08	7,48	5,8	3,76	2,63	1,93	1,48	0,93
0,2	—	—	—	—	—	<u>9,67</u>	<u>7,47</u>	<u>4,84</u>	<u>3,38</u>	<u>2,49</u>	<u>1,9</u>	<u>1,2</u>
	—	—	—	—	—	9,78	7,56	4,9	3,42	2,52	1,92	1,21
1	0,04	<u>6,25</u>	<u>4,32</u>	<u>1,67</u>	<u>1,1</u>	<u>0,78</u>	<u>0,58</u>	<u>0,45</u>	—	—	—	—
		15,62	10,82	4,18	2,74	1,94	1,45	1,13	—	—	—	—
0,05	<u>7,77</u>	<u>3,59</u>	<u>2,08</u>	<u>1,36</u>	<u>0,96</u>	<u>0,72</u>	<u>0,56</u>	<u>0,36</u>	—	—	—	
	19,44	8,97	5,20	3,4	2,41	1,8	1,4	0,91	—	—	—	

Коэффициент γ	Коэффициент L	Произведение μ											
		0,02	0,03	0,04	0,05	0,06	0,07	0,08	0,1	0,12	0,14	0,16	0,2
1,0	0,06	9,3	4,28	2,48	1,62	1,15	0,86	0,67	0,43	0,31	—	—	—
		23,25	10,7	6,2	4,06	2,88	2,15	1,67	1,09	0,76	—	—	—
	0,08	—	7,32	4,23	2,77	1,96	1,46	1,13	0,74	0,52	0,38	—	—
		—	15,45	8,94	5,85	4,14	3,09	2,4	1,56	1,1	0,81	—	—
	0,1	—	—	9,46	6,18	4,37	3,27	2,53	1,65	1,16	0,86	0,66	0,42
		—	—	14,11	9,23	6,53	4,87	3,78	2,46	1,73	1,28	0,98	0,63
0,15	—	—	—	14,46	10,21	7,6	5,9	3,84	2,7	1,99	1,53	0,98	
	—	—	—	17,44	12,31	9,16	7,11	4,63	3,25	2,41	1,85	1,18	
0,2	—	—	—	—	—	11,78	9,12	5,94	4,17	3,08	2,37	1,51	
	—	—	—	—	—	13,31	10,31	6,71	4,71	3,49	2,68	1,71	

$$\gamma = \frac{(b_{II} - b) h_{II}}{bh_0}; \quad \mu n = \frac{F_a E_a}{bh_0 E_0}; \quad L = \frac{M}{R_n^H bh_0^2}$$

Примечания: 1. Значения коэффициента A , находящиеся в числителе, применяются при вычислении ширины раскрытия трещин от кратковременного действия нагрузки, а находящиеся в знаменателе — от длительного действия нагрузки.

2. Если значения коэффициента A получаются меньше минимальных табличных значений, расчет по раскрытию трещин можно не производить.

Значения коэффициента D для расчета по раскрытию трещин изгибаемых элементов прямоугольного и таврового сечений

Вид стали для продольной рабочей арматуры		Значения D при бетоне марки	
		200	300
Обыкновенная проволочная	арматурная	5,76	5,89
		А-I	5,38
Сталь горячекатаная класса	А-II	3,76	3,85
	А-III	3,58	3,66

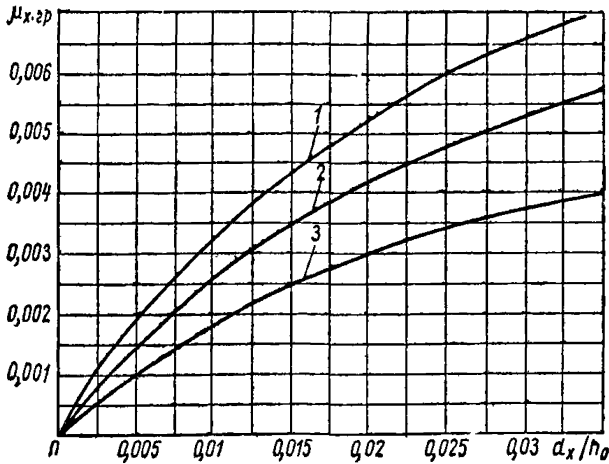
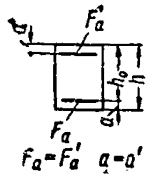


График 5.1. Значения коэффициента $\mu_{x,гр}$ для подбора поперечной арматуры при расчете элементов по раскрытию трещин

1 — для обыкновенной арматурной проволоки; 2 — для горячекатаной стали класса А-I; 3 — для горячекатаной стали класса А-II и А-III

Коэффициент n_1	Произведение μl																
	0,04				0,05				0,06				0,08				
	Коэффициент m_1																
	0,01	0,02	0,03	0,04	0,02	0,03	0,04	0,06	0,02	0,04	0,06	0,08	0,02	0,04	0,06	0,08	0,1
0,01	$\frac{0,10}{0,46}$	$\frac{0,53}{0,9}$	$\frac{1,1}{1,5}$	$\frac{1,74}{2,15}$	$\frac{0,26}{0,53}$	$\frac{0,63}{0,91}$	$\frac{1,04}{1,32}$	$\frac{1,89}{2,2}$	$\frac{0,15}{0,35}$	$\frac{0,67}{0,89}$	$\frac{1,27}{1,49}$	$\frac{1,88}{2,11}$	$\frac{0,04}{0,25}$	$\frac{0,33}{0,47}$	$\frac{0,68}{0,82}$	$\frac{1,02}{1,16}$	$\frac{1,37}{1,51}$
0,02	$\frac{0,48}{0,75}$	$\frac{1}{1,32}$	$\frac{1,59}{1,94}$	$\frac{2,22}{2,59}$	$\frac{0,55}{0,78}$	$\frac{0,92}{1,17}$	$\frac{1,33}{1,59}$	$\frac{2,17}{2,45}$	$\frac{0,32}{0,5}$	$\frac{0,86}{1,06}$	$\frac{1,46}{1,67}$	$\frac{2,06}{2,28}$	$\frac{0,11}{0,25}$	$\frac{0,43}{0,56}$	$\frac{0,76}{0,9}$	$\frac{1,11}{1,25}$	$\frac{1,46}{1,6}$
0,03	—	$\frac{1,43}{1,71}$	$\frac{2,03}{2,34}$	$\frac{2,65}{2,99}$	$\frac{0,81}{1,02}$	$\frac{1,19}{1,42}$	$\frac{1,59}{1,84}$	$\frac{2,48}{2,7}$	$\frac{0,49}{0,66}$	$\frac{1,04}{1,23}$	$\frac{1,63}{1,83}$	$\frac{2,24}{2,45}$	$\frac{0,19}{0,33}$	$\frac{0,52}{0,65}$	$\frac{0,86}{0,99}$	$\frac{1,20}{1,34}$	$\frac{1,55}{1,69}$
0,04	—	—	—	—	$\frac{1,05}{1,25}$	$\frac{1,44}{1,66}$	$\frac{1,85}{2,08}$	$\frac{2,69}{2,94}$	$\frac{0,66}{0,82}$	$\frac{1,22}{1,4}$	$\frac{1,8}{1,95}$	—	$\frac{0,28}{0,41}$	$\frac{0,62}{0,74}$	$\frac{0,95}{1,08}$	$\frac{1,29}{1,43}$	—
0,05	—	—	—	—	—	—	—	—	—	—	—	—	—	$\frac{0,71}{0,83}$	$\frac{1,04}{1,17}$	—	—



$$\mu l = \frac{F_a E_a}{b h_0 E_b}; \quad n_1 = \frac{N \cdot 1000}{b h_0 E_b}; \quad m_1 = \frac{M \cdot 1000}{b h_0^2 E_b}.$$

Примечания: 1. Величины A_1 при кратковременном действии нагрузки даны в числителе, при длительном действии — в знаменателе.

2. Таблицей разрешается пользоваться при $a = a' = (0,05 \div 0,15) h$.

Таблица 5.5

Значения коэффициента D_1 для расчета по раскрытию трещин
внецентренно растянутых элементов прямоугольного сечения
с симметричной арматурой

Вид стали для продольной рабочей арматуры		Значения D_1 при бетоне марки		
		200	300	400
Обыкновенная арматурная проволока		8,5	7,14	6,43
Сталь горячекатаная класса	A-I	7,92	6,66	6
	A-II	5,55	4,67	4,2
	A-III	5,28	4,45	4

Таблица 5.6

Значения коэффициентов ω_1 и ω_2 для подбора поперечной арматуры
при расчете элементов по раскрытию наклонных трещин

Вид стали, примененной для поперечной арматуры		Диаметр в мм	Значения ω_1 и ω_2 при бетоне марки					
			200		300		400	
			ω_1	ω_2	ω_1	ω_2	ω_1	ω_2
Обыкновенная арматурная проволока		3	2,27	2,43	1,88	3,51	1,63	4,71
		4	2,62		2,18		1,88	
		5	2,93		2,44		2,1	
		6	3,21		2,66		2,3	
		7	3,47		2,88		2,48	
Горячекатаная сталь классов	A-I	6	2,66	2,83	2,21	4,1	1,91	5,51
		8	3,06		2,56		2,2	
		10	3,42		2,85		2,46	
		12	3,75		3,12		2,67	
		14	4,05		3,38		2,91	
		16	4,32		3,61		3,11	
	18	4,6	3,83	3,3				
	A-II	10	2,87	2,83	2,39	4,1	2,06	5,51
		12	3,14		2,62		2,25	
		14	3,39		2,82		2,44	
		16	3,62		3,02		2,6	
		18	3,84		3,2		2,76	
	A-III	6	2,28	2,7	1,89	3,9	1,64	5,25
		8	2,63		2,19		1,89	
		10	2,94		2,45		2,11	
12		3,22	2,68		2,29			
14		3,48	2,9		2,5			

6. РАСЧЕТ ИЗГИБАЕМЫХ ЭЛЕМЕНТОВ ЖЕЛЕЗОБЕТОННЫХ КОНСТРУКЦИЙ, ПОДВЕРГАЮЩИХСЯ МНОГОКРАТНО ПОВТОРЯЮЩИМСЯ НАГРУЗКАМ

6.1 (4.1). Железобетонные конструкции рассматриваются как находящиеся под воздействием многократно повторяющейся нагрузки, если эта нагрузка вызывает значительный перепад напряжений в бетоне или в растянутой арматуре (см. п. 6.6) и если число повторений нагрузки за период эксплуатации здания или сооружения достаточно велико.

К такого рода конструкциям относятся подкрановые балки и эстакады, рамные фундаменты и перекрытия под некоторые неуравновешенные машины (вентиляторы, центрифуги) и т. п.

6.2 (4.1). Элементы, находящиеся под воздействием многократно повторяющейся нагрузки, рассчитываются:

1) по несущей способности:

а) на прочность, в соответствии с указаниями главы 3, — на действие всех расчетных нагрузок;

б) на выносливость, в соответствии с указаниями пп. 6.3—6.6, — на действие нормативных нагрузок: временной многократно повторяющейся, а также постоянных и временных длительно действующих; кратковременно действующие нагрузки учитываются в сочетании с указанными выше нагрузками в зависимости от характера многократно повторяющейся нагрузки: если она является кратковременной, то другие кратковременные нагрузки в основных сочетаниях нагрузок не учитываются; если многократно повторяющаяся нагрузка является длительно действующей (например, нагрузки от оборудования — вентиляторы, центрифуги и т. п.), то в основных сочетаниях нагрузок учитывается одна из кратковременно действующих нагрузок (согласно указаниям СНиП II-A.11-62, п. 1.7).

При действии динамических нагрузок от машин (станков, вентиляторов и т. п.) многократно повторяющаяся нагрузка принимается с коэффициентом перегрузки по специальной инструкции;

2) по деформациям:

на статические перемещения (прогибы) — в соответствии с указаниями главы 4 и п. 6.7 на действие нормативных нагрузок;

на динамические перемещения (амплитуды колебаний) — по специальной инструкции;

3) по раскрытию трещин — в соответствии с указаниями главы 5 и п. 6.8 на действие нормативных нагрузок.

В необходимых случаях должны учитываться динамические воздействия многократно повторяющихся нагрузок в соответствии со специальной инструкцией.

Подкрановые балки, рассчитываемые на прочность при одновременной работе двух кранов, при проверке выносливости следует рассчитывать на нагрузку от одного крана; при легком режиме работы крана подкрановые балки на выносливость не рассчитываются.

В подкрановых балках, которые могут подвергаться одновременно нагрузке от двух кранов, проверку по раскрытию трещин с учетом влияния многократно повторяющейся нагрузки следует производить при нагрузке от одного крана.

6.3 (11.3). Расчет на выносливость сечений, нормальных к оси элемента, производится из условий:

а) для сжатого бетона

$$\sigma_b \leq R'_n; \quad (6.1)$$

б) для растянутой арматуры

$$\sigma_a \leq R'_a. \quad (6.2)$$

Сжатая арматура на выносливость не рассчитывается. В условиях (6.1) и (6.2):

R'_n и R'_a — расчетные сопротивления сжатого бетона и растянутой арматуры при расчете на выносливость, определяемые согласно указаниям п. 6.6;

σ_b и σ_a — соответственно краевое сжимающее напряжение в бетоне и наибольшее напряжение в растянутой арматуре, вычисляемые согласно п. 6.4.

6.4 (11.1, 3.9). Напряжения в бетоне и растянутой арматуре определяются исходя из гипотезы плоских сечений, при этом изменение напряжений по высоте сечения в сжатой зоне принимается по линейному закону, а работа растянутого бетона не учитывается, т. е. принимаются:

$$\sigma_b = \frac{M}{J_n} y; \quad \sigma_a = n' \frac{M}{J_n} y_a, \quad (6.3)$$

где J_n — момент инерции приведенного сечения, включающего в себя площадь сжатого бетона и площадь всей продольной арматуры, умноженной на коэффициент приведения n' , определяемый по табл. 6.1 (рис. 6.1);

y и y_a — расстояния от центра тяжести приведенного сечения до наиболее сжатого волокна бетона и до наиболее растянутого ряда арматуры.

Рис. 6.1. Данные для определения расчетных характеристик сечения железобетонного элемента при расчете на выносливость

I — общий центр тяжести сжатой зоны бетона F_6 и приведенной площади сечения сжатой арматуры $n'F'_a$

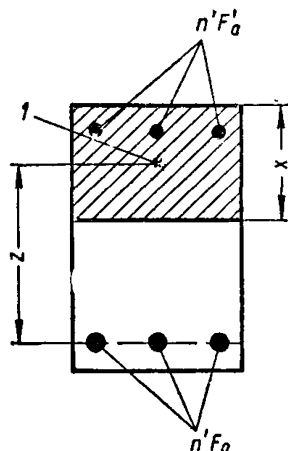


Таблица 6.1

Коэффициенты приведения n' для расчета на выносливость железобетонных конструкций из тяжелого бетона

Проектная марка бетона	150	200	300	400
Значения коэффициента n'	30	25	20	15

Положение нейтральной оси (проходящей через центр тяжести приведенного сечения) определяется из уравнения

$$S_6 = n' S_a - n' S'_a,$$

где S_6 , S_a , S'_a — статические моменты соответственно сжатой зоны бетона, растянутой и сжатой арматуры относительно нейтральной оси.

Для прямоугольного сечения это уравнение имеет вид

$$0,5 bx^2 = n' F_a (h_0 - x) - n' F'_a (x - a'),$$

где x — высота сжатой зоны.

6.5 (11.4). Расчет на выносливость поперечной и отогнутой (под углом 45° к продольной оси элемента) арматуры производится из условия:

$$\frac{Q}{z} \leq q'_x + q'_o \sqrt{2}, \quad (6.4)$$

где q'_x и q'_o — коэффициенты интенсивности поперечного армирования элемента поперечными стержнями и отгибами при расчете на выносливость, равные:

$$q'_x = \frac{R'_a F_x}{u},$$

$$q'_o = \frac{R'_a F_o}{u_o};$$

Q — наибольшая поперечная сила на рассматриваемом участке элемента с постоянной интенсивностью поперечного армирования;

z — плечо внутренней пары сил в рассматриваемом сечении (расстояние между точками приложения равнодействующих приведенной сжатой зоны и растянутой арматуры, см. п. 6.4 и рис. 6.1);

R'_a — расчетное сопротивление поперечной арматуры при расчете на выносливость, определяемое согласно п. 6.6.

Значения F_x , u , F_o , u_o принимаются согласно п. 3.17, 3.20, 5.8.

Расчет производится для каждого участка с постоянной интенсивностью поперечного армирования.

Расчет поперечной арматуры на выносливость допускается не производить, если соблюдается условие

$$\tau \leq R'_t, \quad (6.5)$$

где R'_t — расчетное сопротивление бетона растяжению при расчете железобетонных элементов на воздействие многократно повторяющейся нагрузки, определяемое согласно указаниям п. 6.6;

τ — скалывающие напряжения в бетоне, определяемые на уровне центра тяжести полного приведенного сечения по формуле

$$\tau = \frac{QS_n}{J_n b},$$

где J_n — момент инерции полного приведенного сечения бетона, включающего в себя площадь всего сечения бетона (включая площадь сечения растянутого бетона) и площадь всей продольной арматуры, умноженной на коэффициент приведения n' ;

S_n — статический момент части приведенного сечения, расположенной за рассматриваемым волокном, относительно оси, проходящей через центр тяжести сечения;

b — ширина сечения на уровне его центра тяжести.

При насыщении сечения растянутой арматурой до 2% допускается определять J_n и S_n без учета продольной арматуры.

Если в элементах с полкой в сжатой или растянутой зоне центр тяжести приведенного сечения лежит в пределах толщины полки, то необходимо также проверять величину главных растягивающих напряжений $\sigma_{г.р}$ на уровне примыкания ребра к полке; в этом случае поперечная арматура может не рассчитываться на выносливость, если кроме условия (6.5) на уровне изменения ширины сечения соблюдается также условие

$$\sigma_{г.р} \leq R'_t,$$

где величина $\sigma_{г.р}$ определяется в соответствии с п. 8.10 СНиП II-V.1-62 и п. 3.27 «Инструкции по проектированию железобетонных конструкций».

6.6 (3.4, 3.7, 3.8, 11.5) Расчетные сопротивления бетона и арматуры при расчете элементов, подвергающихся многократно повторяющейся нагрузке, на выносливость, а также по раскрытию трещин $R'_н$, $R'_т$ и $R'_а$ вычисляются путем умножения соответствующих расчетных сопротивлений R_n , R_t и R_a на коэффициенты $k_{pб}$ — для бетона и k_{pa} для арматуры, принимаемые по табл. 6.2 и 6.3 в зависимости от характеристик цикла напряжений в бетоне $\rho_b = \frac{\sigma_b \min}{\sigma_b \max}$ и в арматуре $\rho_a = \frac{\sigma_a \min}{\sigma_a \max}$.

При определении расчетного сопротивления бетона сжатию $R'_н$ и продольной растянутой арматуры растя-

жению R'_a характеристики ρ_b и ρ_a вычисляются по формуле

$$\rho_c = \rho_a = \frac{M_{\min}}{M_{\max}}$$

Таблица 6.2

Коэффициенты $k_{\rho b}$ для определения расчетных сопротивлений бетона при расчете железобетонных конструкций на выносливость

t_b	$\leq 0,1$	0,2	0,3	0,4	0,5	0,6
$k_{\rho b}$	0,75	0,8	0,85	0,9	0,95	1

Примечание. Табличными значениями коэффициента $k_{\rho b}$ следует пользоваться в том случае, если число повторений (циклов) нагрузки достигает величины, при которой необходим расчет на выносливость (порядка 10^5), не ранее чем через следующее количество дней:

для бетона проектной марки	200	. .	60		
»	»	»	300	. .	50
»	»	»	400	. .	40

от момента достижения бетона проектной марки.

Если число циклов нагрузки достигает величины порядка 10^5 через число дней t , меньшее, чем указанное выше, коэффициент $k_{\rho b}$ уменьшается умножением на величину

$$p = \frac{R}{2250} + 0,7 \lg(t + 28) - 0,47.$$

Таблица 6.3

Коэффициенты $k_{\rho a}$ для определения расчетных сопротивлений арматуры при расчете железобетонных конструкций на выносливость

Вид арматуры	Значения коэффициента $k_{\rho a}$ при ρ_a , равном								
	-1	-0,2	0	0,2	0,4	0,7	0,8	0,9	1
Сталь горячекатаная класса:									
А-I	0,45	0,7	0,8	0,85	1	1	1	1	1
А-II	0,4	0,58	0,65	0,72	0,84	1	1	1	1
А-III	0,31	0,47	0,52	0,57	0,67	0,83	1	1	1

Примечания: 1. Коэффициенты $k_{\rho a}$ при промежуточных значениях ρ_a определяются интерполяцией.

2. Марки горячекатаных сталей для конструкций, рассчитываемых на выносливость, определяются требованиями табл. 2.4.

а при определении расчетных сопротивлений растяжению бетона R'_T и поперечной арматуры R'_a — по формуле

$$\rho_b = \rho_a = \frac{Q_{\min}}{Q_{\max}},$$

где M_{\min} , Q_{\min} и M_{\max} , Q_{\max} — соответственно наименьшие и наибольшие изгибающий момент и поперечная сила в рассматриваемом сечении от нормативных нагрузок (см. п. 6.2«б»).

Значения ρ_a со знаком «минус» в табл. 6.3 относятся к случаю, когда наибольшие и наименьшие напряжения (или усилия), по которым определяется ρ_a , имеют разные знаки. В этом случае за величину «наибольших» напряжений (усилий) принимаются наибольшие растягивающие напряжения (усилия, вызывающие наибольшие растягивающие напряжения), а за величину «наименьших» напряжений (усилий) — наибольшие сжимающие напряжения (усилия, вызывающие наибольшие сжимающие напряжения); при этом, если оказывается, что $\rho_a < -1$, то принимается $\rho_a = -1$.

При сварке стержней встык (кроме контактной сварки с продольной механической зачисткой стыка) и пересекающихся стержней (в сварных каркасах и сетках) расчетные сопротивления арматуры на выносливость R'_a дополнительно умножаются на коэффициент k_s , принимаемый по табл. 6.4.

При $\rho_b \geq 0,6$ проверка сжатого бетона на выносливость не производится. Проверка арматуры (при отсутствии сварных соединений) на выносливость не производится: для горячекатаной стали класса А-I при $\rho_a \geq 0,4$, для стали класса А-II при $\rho_a \geq 0,7$, для стали класса А-III при $\rho_a \geq 0,8$. При наличии сварных соединений расчет арматуры на выносливость допускается не производить при $\rho_a \geq 0,9$.

6.7 (11.6). Деформации (прогибы) железобетонных элементов, подвергающихся действию многократно повторяющихся нагрузок, определяются согласно пп. 4.1—4.12, при этом значения ψ_a и ψ_b в формуле (4.1) принимаются равными 1.

6.8 (11.7). Ширина раскрытия трещин, нормальных к продольной оси элемента, определяется в соответствии

Коэффициенты k_c для определения расчетного сопротивления стержневой арматуры со сварными соединениями при расчете железобетонных конструкций на выносливость

Тип сварного соединения	Значения коэффициента k_c для горячекатаной стали	
	класса А-I группы марок Ст. 3	класса А-II марки Ст. 5 и класса А-III марок 25Г2С и 35ГС
Сварка контактным способом (без зачистки) или ванным способом на удлиненных накладках	0,9	0,8
Электродуговая сварка с парными накладками	0,8	0,65
Точечная контактная сварка пересекающихся стержней (в сварных каркасах и сетках)	0,75	0,75

с указаниями пп. 5.1—5.7 при значении ψ_a в формуле (5.1), равном 1.

Ширина раскрытия наклонных трещин определяется согласно п. 5.8, при этом ее величина, полученная из формулы (5.13), увеличивается в 1,5 раза.

Проверка ширины раскрытия нормальных и наклонных трещин производится для тех сечений, где соответственно наибольшие растягивающие и скалывающие напряжения в бетоне σ_b и τ превышают расчетное сопротивление бетона растяжению R'_t . При этом напряжения определяются по полному приведенному сечению бетона, включающему в себя площадь всего сечения бетона и площадь всей продольной арматуры, умноженной на коэффициент приведения n' .

Примеры расчета

Пример 6.1. Дано: на балку перекрытия действует многократно повторяющаяся нагрузка от оборудования; сечение балки по рис. 6.2; бетон марки 200; продольная растянутая арматура из горячекатаной стали класса А-III, площадь ее сечения $F_a = 34,45 \text{ см}^2$ ($4\varnothing 28 + 2\varnothing 25$); поперечная арматура из горячекатаной стали класса А-I,

по три стержня диаметром 12 мм в одном сечении ($F_x = 3,39 \text{ см}^2$) с шагом 15 см, приваренных к продольной арматуре точечной контактной сваркой; максимальные изгибающие моменты в середине пролета от нормативной нагрузки равны: от постоянной и временной длительно действующей нагрузки — 17,55 тм, от многократно повторяющейся нагрузки (с учетом динамичности) $\pm 7,52$ тм; максимальные поперечные силы на опоре от нормативной нагрузки равны: от постоянной и временной длительно действующей нагрузки — 13,8 т, от многократно повторяющейся нагрузки (с учетом динамичности) $\pm 2,95$ т.

Требуется рассчитать балку на выносливость.

Расчет на выносливость сечений, нормальных к оси балки. Определяем наибольший и наименьший изгибающие моменты в середине пролета:

$$M_{\max} = 17,55 + 7,52 = 25,07 \text{ тм};$$

$$M_{\min} = 17,55 - 7,52 = 10,03 \text{ тм};$$

$$h_0 = 70 - 4,5 - \frac{6}{2} = 62,5 \text{ см}.$$

По табл. 6.1 принимаем $n' = 25$. Высоту сжатой зоны x определим из уравнения

$$0,5bx^2 = n'F_a (h_0 - x) - n'F'_a (x - a).$$

Так как $F'_a = 0$, имеем

$$\frac{bx^2}{2} = n'F_a (h_0 - x); \quad \frac{30x^2}{2} = 25 \cdot 34,45 (62,5 - x);$$

$$x^2 + 57,4x - 3590 = 0; \quad x = -28,7 + \sqrt{28,7^2 + 3590} = 37,7 \text{ см}.$$

Центр тяжести приведенного сечения расположен на уровне нейтральной линии. Определяем момент инерции

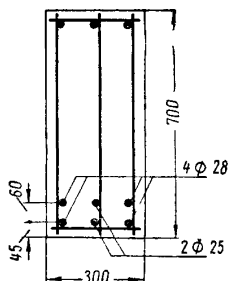


Рис. 6.2. Поперечное сечение балки перекрытия, работающей на многократно повторяющуюся нагрузку

приведенного сечения без учета площади растянутого бетона:

$$J_{\text{п}} = \frac{bx^3}{3} + n'F_a(h_0 - x)^2 = \\ = \frac{30 \cdot 37,7^3}{3} + 25 \cdot 34,45(62,5 - 37,7)^2 = 1\,065\,000 \text{ см}^4.$$

Определяем характеристику цикла напряжений в арматуре и бетоне:

$$\rho_a = \rho_b = \frac{M_{\text{min}}}{M_{\text{max}}} = \frac{1\,003\,000}{2\,507\,000} = 0,4.$$

Так как $\rho_a = 0,4 < 0,9$ (см. п. 6.6), проверка на выносливость арматуры необходима. Проверяем выносливость растянутой арматуры. По табл. 6.3 при $\rho_a = 0,4$ находим $k_{\rho_a} = 0,67$. По табл. 6.4 для случая применения точечной контактной сварки находим $k_c = 0,75$. Расчетное сопротивление арматуры при расчете на выносливость согласно п. 6.6 равно:

$$R'_a = k_c k_{\rho_a} R_a = 0,75 \cdot 0,67 \cdot 3400 = 1710 \text{ кг/см}^2.$$

Определяем наибольшее напряжение в нижнем ряду растянутой арматуры, принимая $y_a = h - 4,5 - x = 70 - 4,5 - 37,7 = 27,8 \text{ см}$:

$$\sigma_a = n' \frac{M_{\text{max}}}{J_{\text{п}}} y_a = 25 \frac{2\,507\,000}{1\,065\,000} 27,8 = \\ = 1634 \text{ кг/см}^2 < R'_a = 1710 \text{ кг/см}^2,$$

т. е. условие (6.2) выполнено и выносливость растянутой арматуры обеспечена.

Так как $\rho_b = 0,4 < 0,6$ (см. п. 6.6), необходима проверка на выносливость сжатого бетона.

Проверяем выносливость сжатого бетона. По табл. 6.2 при $\rho_b = 0,4$ находим $k_{\rho_b} = 0,9$. Расчетное сопротивление бетона сжатию при изгибе при расчете на выносливость согласно п. 6.6 равно:

$$R'_b = k_{\rho_b} R_b = 0,90 \cdot 100 = 90 \text{ кг/см}^2.$$

Определяем краевое сжимающее напряжение в бетоне, принимая $y = x = 37,7 \text{ см}$:

$$\sigma_b = \frac{M_{\text{max}}}{J_{\text{п}}} y = \frac{2\,507\,000}{1\,065\,000} 37,7 = \\ = 88,8 \text{ кг/см}^2 < R'_b = 90 \text{ кг/см}^2,$$

т. е. условие (6.1) выполнено и выносливость сжатого бетона обеспечена.

Расчет на выносливость для наклонных сечений. Определяем наибольшую и наименьшую поперечную силу в опорном сечении, как наиболее опасном:

$$Q_{\max} = 13,8 + 2,95 = 16,75 \text{ т};$$

$$Q_{\min} = 13,8 - 2,95 = 10,85 \text{ т}.$$

Проверяем условие (6.5). Определяем скалывающее напряжение бетона τ по полному сечению бетона на уровне центра тяжести сечения. Так как $\frac{F_a}{bh_0} = \frac{34,45}{30 \cdot 62,5} = 0,018$, т. е. менее 2%, расчет ведем без учета продольной арматуры:

$$\tau = \frac{QS_{\text{п}}}{J_{\text{пб}}} = \frac{1,5Q}{I_{\text{пб}}} = \frac{1,5 \cdot 16750}{30 \cdot 70} = 11,96 \text{ кг/см}^2.$$

Определяем характеристику цикла напряжений:

$$\rho_{\sigma} = \frac{Q_{\min}}{Q_{\max}} = \frac{10,85}{16,75} = 0,647 > 0,6.$$

По табл. 6.2 при $\rho_{\sigma} > 0,6$ находим $k_{\rho_{\sigma}} = 1$. Расчетное сопротивление бетона растяжению R'_{τ} равно:

$$R'_{\tau} = k_{\rho_{\sigma}} R_{\tau} = 1 \cdot 10 = 10 \text{ кг/см}^2 < \tau = 11,96 \text{ кг/см}^2,$$

т. е. условие (6.5) не выполнено; в этом случае согласно п. 6.5 расчет поперечной арматуры на выносливость обязателен.

При определении расчетного сопротивления поперечной арматуры принимаем $\rho_a = \frac{Q_{\min}}{Q_{\max}} = 0,647$.

По табл. 6.3 при $\rho_a = 0,647$ находим $k_{\rho_a} = 1$.

По табл. 6.4 при точечной сварке находим $k_c = 0,75$.

Расчетное сопротивление поперечной арматуры равно:

$$R'_a = k_c k_{\rho_a} R_a = 0,75 \cdot 1 \cdot 2100 = 1575 \text{ кг/см}^2.$$

Определяем величину

$$q'_x = \frac{R'_a F_x}{u} = \frac{1575 \cdot 3,39}{15} = 356 \text{ кг/см}.$$

Плечо внутренней пары сил z для прямоугольного сечения равно:

$$z = h_0 - \frac{1}{3} x = 62,5 - \frac{1}{3} 37,7 = 49,9 \text{ см.}$$

Проверяем условие (6.4):

$$\frac{Q}{z} = \frac{16\,750}{49,9} = 336 \text{ кг/см} < q'_x = 356 \text{ кг/см,}$$

т. е. выносливость поперечной арматуры обеспечена.

7. УКАЗАНИЯ ПО КОНСТРУИРОВАНИЮ ЖЕЛЕЗОБЕТОННЫХ ЭЛЕМЕНТОВ

РАЗМЕРЫ СЕЧЕНИЙ ЭЛЕМЕНТОВ

7.1. Размеры сечений элементов железобетонных конструкций, определяемые из расчета по действующим усилиям и соответствующим предельным состояниям, должны назначаться с учетом экономических и конструктивных требований, соображений унификации опалубки и армирования, а также технологии изготовления конструкций.

7.2 (12.1). Размеры сечений центрально и внецентренно сжатых железобетонных элементов должны во всех случаях приниматься такими, чтобы их гибкость $\frac{l_0}{r}$ в любом направлении не превышала 139.

Размеры колонн прямоугольного сечения, являющихся элементами зданий, рекомендуется принимать такими, чтобы отношение расчетной длины колонны к размеру ее поперечного сечения в соответствующем направлении было не более 30.

Толщину монолитных плит рекомендуется принимать не менее:

- а) для покрытий — 50 мм;
- б) для междуэтажных перекрытий гражданских зданий — 60 мм;
- в) для междуэтажных перекрытий производственных зданий — 70 мм;
- г) под проездами — 80 мм.

Минимальная толщина сборных плит, в которых предполагается арматура, должна определяться в соответствии с требованиями к расположению арматуры по толщине плиты и величине защитных слоев бетона (см. пп. 7.29, 7.31—7.33).

АРМИРОВАНИЕ ЖЕЛЕЗОБЕТОННЫХ ЭЛЕМЕНТОВ

Общие указания

7.3 (12.13). Площадь сечения продольной рабочей арматуры в железобетонных элементах должна приниматься не ниже указанной в табл. 7.1.

Примечания: 1. Элементы, не удовлетворяющие требованиям табл. 7.1, следует относить к бетонным элементам и рассчитывать и конструировать согласно СНиП II-V.1-62, пп. 6.1—6.10, 12.61.

2. Требования настоящего пункта могут не учитываться при назначении площади сечения арматуры, поставленной по контуру плит или панелей из расчета на изгиб в плоскости плиты (панели).

Таблица 7.1

Минимальная площадь сечения продольной арматуры в железобетонных элементах (в процентах от площади расчетного сечения бетона)

Характеристика положения арматуры и характер работы элемента	Минимальный процент армирования при бетоне марки	
	200 и ниже	300—400
Арматура A во всех изгибаемых, внецентренно сжатых (кроме колонн и стеновых панелей) и внецентренно растянутых элементах. Арматура A' во внецентренно сжатых по второму случаю элементах (кроме колонн и стеновых панелей) и внецентренно растянутых по второму случаю элементах	0,1	0,15
Арматура A и арматура A' во внецентренно сжатых колоннах: при $\frac{l_0}{r_n} \leq 35$ (для прямоугольных сечений $\frac{l_0}{h} \leq 10$)	0,15	0,15

Характеристика положения арматуры и характер работы элемента	Минимальный процент армирования при бетоне марки	
	200 и ниже	300—400
при $35 < \frac{l_0}{r_n} \leq 83$ ($10 < \frac{l_0}{h} \leq 24$)	0,2	0,2
» $\frac{l_0}{r_n} > 83$ ($\frac{l_0}{h} > 24$)	0,25	0,25
Арматура <i>A</i> и арматура <i>A'</i> во вне- центрично сжатых стеновых панелях:		
при $\frac{l_0}{r_n} \leq 83$	0,1	0,15
» $\frac{l_0}{r_n} > 83$	0,25	0,25

Примечания: 1. В качестве расчетного сечения бетона для элементов прямоугольного, таврового и тому подобных сечений принимается поперечное сечение элемента с шириной b и рабочей высотой h_0 .

2. Минимальная площадь сечения всей продольной арматуры в центрально сжатых элементах, а также во всех элементах кольцевого и круглого сечения в процентах от площади всего сечения бетона должна приниматься вдвое больше величин, указанных в табл. 7.1.

7.4 (12.27). У всех поверхностей железобетонных элементов, вблизи которых ставится продольная арматура, должна предусматриваться также поперечная арматура, охватывающая крайние продольные стержни. Такая арматура может выполняться в виде сварных сеток или хомутов, замкнутых или П-образных, в виде шпилек, охватывающих крайние продольные стержни, или в виде прямых стержней, привариваемых к продольным стержням.

Расстояния между поперечными стержнями у каждой поверхности элемента должны быть не более 500 мм и не более удвоенной ширины данной грани элемента.

Допускается не ставить поперечной арматуры у узких граней элемента, по ширине которых располагается лишь один продольный стержень или один сварной каркас.

Особенности армирования центрально и внецентренно сжатых элементов

Продольная арматура

7.5 (12.14). При конструировании центрально и внецентренно сжатых элементов площадь сечения всей продольной арматуры должна составлять, как правило, не более 3% полной площади сечения бетона.

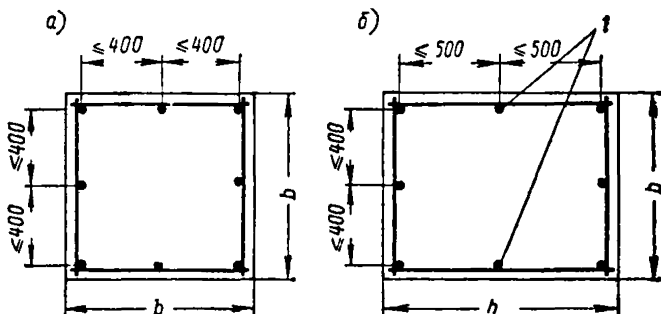


Рис. 7.1. Размещение продольной арматуры в сечении центрально и внецентренно сжатых элементов

а — поперечное сечение центрально сжатого элемента; б — поперечное сечение внецентренно сжатого элемента; 1 — дополнительная продольная арматура

Если в отдельных случаях элементы по каким-либо соображениям (например, по соображениям унификации сечений элементов) проектируются с содержанием арматуры в сечении более 3%, то должны соблюдаться требования п. 7.8.

7.6 (12.15). Диаметр продольных рабочих стержней центрально и внецентренно сжатых элементов монолитных конструкций должен быть не менее 12 мм и, как правило, не более 40 мм; для особо мощных колонн при проектной марке бетона выше 200 могут применяться стержни больших диаметров; в колоннах с меньшей стороной $b \geq 250$ мм диаметр продольных стержней рекомендуется назначать не менее 16 мм.

7.7 (12.16). Во внецентренно сжатых линейных элементах у граней, перпендикулярных плоскости изгиба, а также у каждой грани центрально сжатых элементов при ширине этих граней до 400 мм допускается ставить

по два рабочих стержня. При большей ширине тех же граней у каждой из них рабочие стержни должны ставиться на расстояниях, не превышающих 400 мм (рис. 7.1).

У граней, параллельных плоскости изгиба, при раз-
мере этих граней более 500 мм надлежит ставить кон-
структивную арматуру (если эта арматура не поставлена
по расчету) диаметром не менее 12 мм с тем, чтобы рас-
стояния между продольными стержнями были не более
500 мм (рис. 7.1).

Поперечная арматура

7.8 (12.20). В центрально и внецентренно сжатых ли-
нейных элементах поперечные стержни (хомуты) долж-
ны ставиться во всех случаях на расстояниях не более
500 мм, а также:

а) при вязаных каркасах — на расстояниях не более
15 d ;

б) при сварных каркасах — на расстояниях не более
20 d ;

где d — наименьший диаметр продольных сжатых
стержней.

Если общее насыщение элемента продольной армату-
рой составляет более 3%, хомуты должны ставиться на
расстояниях не более 10 d и привариваться к продоль-
ной арматуре.

Примечание. При проверке соблюдения требований под-
пунктов «а» и «б» настоящего пункта допускается не принимать
во внимание сжатые продольные стержни, не учитываемые в расче-
те, если их диаметр не более 12 мм и не превышает половины тол-
щины защитного слоя бетона.

7.9 (12.21). Конструкция поперечной арматуры долж-
на обеспечивать закрепление сжатых стержней от их
бокового выпучивания в любом направлении. При этом
конструкция вязаных хомутов в центрально и внецент-
ренно сжатых элементах должна быть такова, чтобы
продольные стержни, по крайней мере через один, рас-
полагались в местах перегиба хомутов, а эти перегибы —
на расстояниях не более 400 мм по ширине грани эле-
мента (рис. 7.2). При ширине грани не более 400 мм и
числе продольных стержней у этой грани не более че-
тырех допускается охват всех продольных стержней од-
ним хомутом (рис. 7.2).

Для охвата продольных стержней на концах вязаных хомутов должны быть предусмотрены крюки.

При армировании центрально и внецентренно сжатых элементов плоскими сварными каркасами два крайних каркаса (расположенных у противоположных граней) должны быть соединены друг с другом для образования пространственного каркаса. Для этого у граней элемента, нормальных к плоскости каркасов, должны

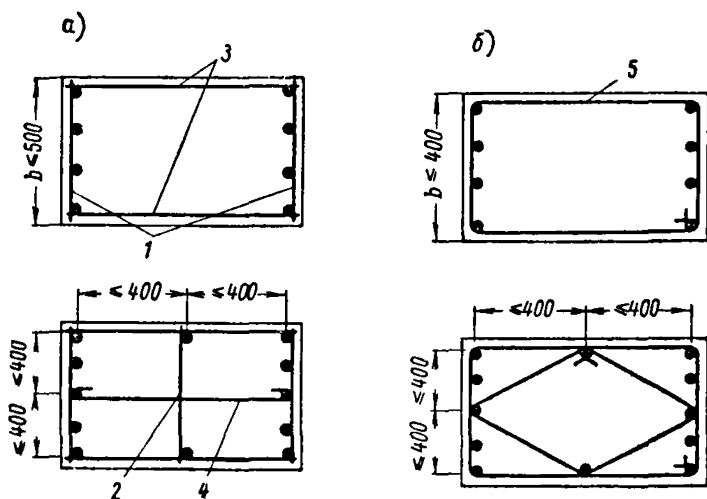


Рис. 7.2. Конструкция сварных и вязаных пространственных каркасов центрально и внецентренно сжатых элементов

a — армирование сварными каркасами; *b* — армирование вязаными каркасами; 1 — основные плоские сварные каркасы; 2 — промежуточный плоский сварной каркас; 3 — соединительные стержни; 4 — шпилька; 5 — хомут

ставиться поперечные стержни, привариваемые контактной точечной сваркой к угловым продольным стержням каркасов, или шпильки, связывающие эти стержни; расстояния между приваренными поперечными стержнями должны быть не более $20d$, а между шпильками — $15d$, где d — наименьший диаметр сжатых продольных стержней.

В отдельных случаях поперечные стержни допускается приваривать контактной точечной сваркой к поперечным стержням плоских каркасов (см. п. 7.59).

Если крайние плоские каркасы имеют промежуточные продольные стержни, то последние, по крайней мере

через один и не реже чем через 400 мм по ширине грани элемента, должны связываться с продольными стержнями, расположенными у противоположной грани, при помощи шпилек, устанавливаемых по длине элемента на тех же расстояниях, что и поперечные стержни плоских каркасов (рис. 7.2); допускается не ставить таких шпилек при ширине данной грани элемента не более 500 мм, если количество продольных стержней у этой грани не превышает четырех.

При больших размерах сечения элемента рекомендуется установка промежуточных плоских сварных каркасов (см. рис. 7.2).

Технологические требования и рекомендации по конструированию плоских и пространственных каркасов колонн приведены в пп. 7.53—7.59.

7.10 (12.23). Диаметр хомутов в вязаных каркасах монолитных центрально и внецентренно сжатых линейных элементов должен быть не менее 5 мм и не менее:

0,2 d — при выполнении хомутов из обыкновенной арматурной проволоки диаметром до 5,5 мм и из горячекатаной стали класса А-III;

0,25 d — при выполнении хомутов из обыкновенной арматурной проволоки диаметром 6 мм и более и из горячекатаной стали классов А-I и А-II; d — наибольший диаметр продольных стержней.

В сборных элементах соотношение диаметров продольных и поперечных стержней в вязаных каркасах принимается такое же, как в монолитных. При сварных каркасах монолитных и сборных конструкций диаметр поперечных стержней устанавливается по табл. 7.6.

7.11 (12.22). В центрально сжатых элементах с косвенным армированием в виде спиралей или сварных колец, учитываемым в расчете (см. п. 3.41), шаг спиральной или кольцевой ненапрягаемой арматуры должен быть не более $\frac{1}{5}$ диаметра ядра и не более 80 мм.

Особенности армирования изгибаемых элементов

Продольная арматура

7.12 (12.17). В балках шириной 150 мм и более число продольных рабочих стержней, доводимых до опоры, должно быть не менее двух. В ребрах сборных панелей,

настилов, часторесбистых перекрытий и т.п. шириной менее 150 мм допускается доведение до опоры одного продольного стержня.

7.13 (12.18). В изгибаемых линейных элементах при высоте их сечения более 700 мм у боковых граней должны ставиться конструктивные продольные стержни с расстояниями между ними по высоте не более 400 мм (рис. 7.3). Суммарная площадь сечения этих стержней должна составлять не менее 0,1% площади поперечного сечения ребра балки.

7.14 (12.7, 12.17). В плитах расстояние между стержнями, доводимыми до опоры, не должно превышать 350 мм, причем площадь сечения этих стержней на 1 м должна составлять не менее $\frac{1}{3}$ площади сечения нижних стержней в пролете, определенной по наибольшему изгибающему моменту.

В плитах расстояния между осями рабочих стержней в средней части пролета и над опорой (вверху) должны быть не более 200 мм при толщине плиты до 150 мм и не более $1,5 h_{\text{п}}$ при толщине плиты более 150 мм, где $h_{\text{п}}$ — толщина плиты. На всех участках плиты расстояния между осями стержней как рабочей, так и распределительной арматуры должны составлять не более 350 мм.

Примечания: 1. При армировании рулонными сетками неразрезных плит допускается в опорных зонах промежуточных опор все нижние стержни отгибать в верхнюю зону.

2. В многопустотных плитах расстояние между стержнями, доводимыми до опоры, допускается увеличивать до 400 мм.

7.15 (12.29). Площадь сечения распределительной арматуры в балочных плитах должна составлять не менее 10% площади сечения рабочей арматуры, поставленной в месте наибольшего изгибающего момента.

Поперечная и отогнутая арматура

7.16 (12.24). В балках и ребрах высотой более 300 мм поперечные стержни, параллельные плоскости изгиба, или хомуты должны ставиться всегда независимо от расчета.

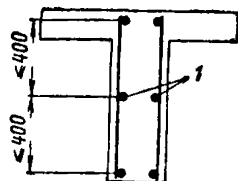


Рис. 7.3. Установка конструктивной продольной арматуры по высоте сечения балки
1 — конструктивные продольные стержни

В балках и ребрах высотой от 150 до 300 мм поперечные стержни, если они и не требуются по расчету [соблюдается условие (3.20)], должны быть поставлены у концов элемента на длине не менее $1/4$ пролета, а при сосредоточенных нагрузках, кроме того, на длине не менее расстояния от опоры до ближайшего груза.

При высоте балки или ребра менее 150 мм допускается не ставить поперечной арматуры, если соблюдается условие (3.20). Допускается также не ставить поперечной арматуры в многопустотных сборных настилах высотой 300 мм и менее, а также в аналогичных часторестристых конструкциях на тех участках, где соблюдается условие

$$Q \leq \sqrt{0,6R_n b h_0^2 q_1}, \quad (7.1)$$

где q_1 — равномерно распределенная нагрузка, включающая половину собственного веса элемента и остальную часть постоянной равномерно распределенной нагрузки;

b — сумма минимальных толщин стенок многопустотного настила или ребер часторестристой конструкции на ширине сборного элемента, для которой определена сила Q .

7.17 (12.25). При отсутствии отгибов расстояния между поперечными стержнями, параллельными плоскости изгиба, или хомутами в балках и ребрах на участках, где не соблюдается условие (3.20), а также на участках вблизи опор должны быть при высоте сечения h до 450 мм не более $1/2 h$ и не более 150 мм, а при большей высоте сечения — не более $1/3 h$ и не более 300 мм; длина припорных участков ($l_{оп}$), на которые распространяется это требование, принимается при равномерно распределенной нагрузке — равной $1/4$ пролета элемента, а при сосредоточенных нагрузках — расстоянию от опоры до ближайшего к ней груза. На остальной части пролета при высоте балок более 300 мм расстояние между указанными поперечными стержнями или хомутами должно быть не более $3/4 h$ и не более 500 мм.

Расположение по длине элемента участков с обязательным поперечным армированием и наибольшие расстояния между поперечными стержнями (хомутами) при отсутствии отгибов следует принимать в соответствии с рис. 7.4.

7.18 (12.20). В изгибаемых элементах при наличии учитываемой в расчете сжатой арматуры должно быть обеспечено ее закрепление от выпучивания в сторону свободных граней с помощью поперечной арматуры, устанавливаемой в соответствии с требованиями п. 7.8.

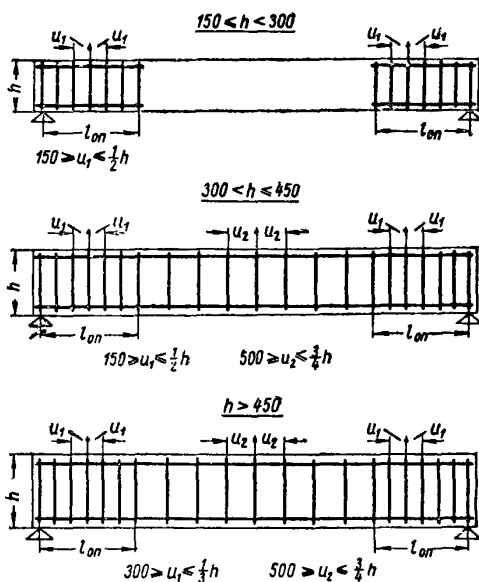


Рис. 7.4. Расположение поперечных стержней в балках, не имеющих отгибов

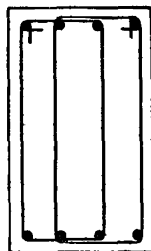


Рис. 7.5. Конструкция хомутов вязаных каркасов балок

7.19. Для обеспечения анкеровки поперечной арматуры в изгибаемых элементах соединения продольных и поперечных стержней в сварных каркасах должны быть выполнены в соответствии с требованиями пп. 7.53—7.59. В вязаных каркасах хомуты должны конструироваться таким образом, чтобы в местах их перегиба, а также загиба конечных крюков (при отсутствии перепуска концов) обязательно располагались продольные стержни (рис. 7.5). При этом как в сварных, так и в вязаных каркасах диаметр продольных стержней должен быть не менее диаметра поперечных.

7.20 (12.23). Диаметр хомутов в вязаных каркасах изгибаемых элементов рекомендуется принимать: при высоте сечения элемента до 800 мм — не менее 6 мм;

то же, более 800 мм — не менее 8 мм.

7.21 (12.30). Отогнутые стержни следует применять в изгибаемых элементах при армировании их вязаными каркасами. Применение отогнутых стержней в сварных каркасах не рекомендуется.

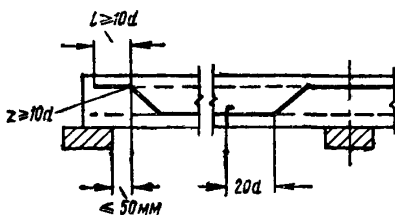


Рис. 7.6. Конструкция отогнутых стержней в балках

Отгибы стержней должны осуществляться по дуге окружности радиусом не менее $10d$. На концах отогнутых стержней должны устраиваться прямые участки длиной не менее $20d$ в растянутой зоне и не менее $10d$ в сжатой зоне (рис. 7.6); прямые участки отогнутых круглых (гладких) стержней должны заканчиваться крюками.

7.22 (12.31). Угол наклона отгибов к продольной оси элемента следует, как правило, принимать равным 45° . В балках высотой более 800 мм и в балках-стенках допускается увеличивать угол наклона отгибов в пределах до 60° , а в низких балках, в плитах, а также при сосредоточенных нагрузках — уменьшать его в пределах до 30° .

7.23 (12.32; 12.33). Стержни с отгибами рекомендуется располагать на расстоянии не менее $2d$ от боковых граней элемента, где d — диаметр отгибаемого стержня. Отгибать стержни, расположенные непосредственно у боковых граней элементов, не рекомендуется.

Отгибы стержней рекомендуется располагать симметрично относительно продольной оси балки.

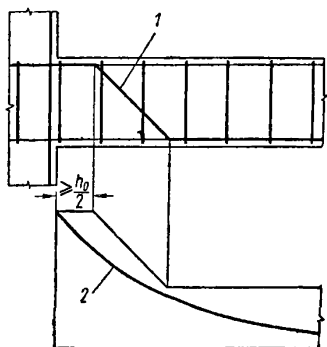
Применение отгибов в виде «плавающих» стержней (рис. 7.7) не допускается.



Рис. 7.7. «Плавающий» стержень

Рис. 7.8. Расположение отгибов относительно эпюры изгибающих моментов

1 — отогнутый стержень; 2 — эпюра M



Расстояние от грани свободной опоры до верхнего конца первого отгиба (считая от опоры) должно быть не более 50 мм (рис. 7.6).

Начало отгиба в растянутой зоне должно отстоять от нормального к оси элемента сечения, в котором отгибаемый стержень полностью используется по моменту, не менее чем на $h_0/2$, а конец отгиба должен быть расположен не ближе того сечения, в котором отгиб не требуется по эпюре моментов (рис. 7.8).

Отдельные указания по армированию изгибаемых элементов

7.24 (12.26). При вязаной арматуре в промежуточных (средних) балках таврового сечения, монолитно соединенных поверху с плитой, рекомендуется ставить открытые хомуты. Если рабочая арматура плиты проходит параллельно ребру, необходимо укладывать перпендикулярно ему дополнительную арматуру сечением не менее $1/3$ наибольшего сечения рабочей арматуры плиты в пролете, заводя ее в плиту в каждую сторону от грани ребра на длину не менее $1/4$ расчетного пролета плиты.

Если рабочая арматура плиты над опорой проходит перпендикулярно ребру, следует обрывать или отгибать ее не ближе чем на расстоянии $1/4$ расчетного пролета плиты от грани ребра (рис. 7.9).

7.25. Балки и ребра небольшой ширины (до 150 мм), работающие в основном на изгиб, могут армироваться одним плоским каркасом (рис. 7.10, а).

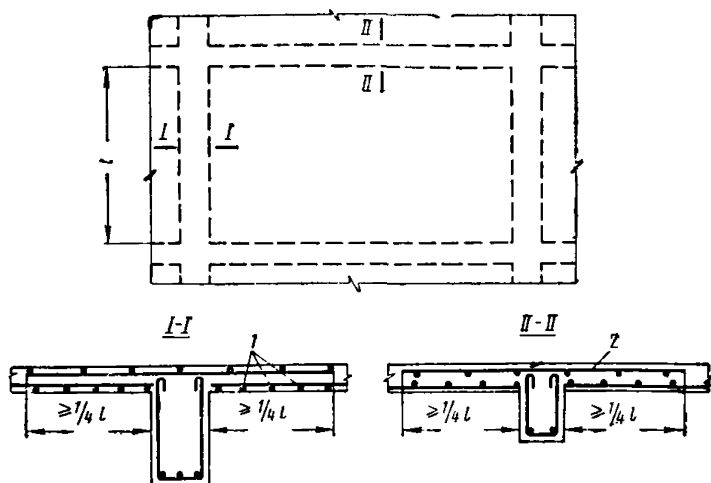


Рис. 7.9. Армирование приопорных участков плиты монолитного ребристого перекрытия

1 — рабочая пролетная арматура плиты; 2 — рабочая надопорная арматура плиты; l — расчетный пролет плиты

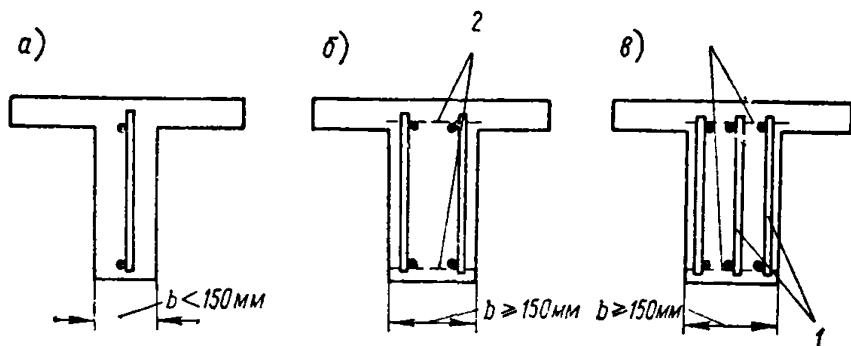


Рис. 7.10. Армирование балок плоскими сварными каркасами (арматура плиты условно не показана)

а — одним плоским каркасом; б и в — двумя и более плоскими каркасами; 1 — плоские сварные каркасы; 2 — соединительные стержни

Такой тип армирования следует применять, как правило, для второстепенных балок ребристых перекрытий, для балок кесонных перекрытий, а также для отдельных сборных балок, не подвергающихся действию кру-

тящих моментов при небольших равномерно распределенных нагрузках.

Балки и ребра шириной 150 мм и более, а также при значительных нагрузках следует армировать несколькими плоскими каркасами (рис. 7.10, б и в).

Плоские каркасы рекомендуется соединять друг с другом в пространственные каркасы с помощью поперечных соединительных стержней.

Технологические требования и рекомендации по конструированию плоских и пространственных каркасов изгибаемых элементов приведены в пп. 7.53—7.59.

Особенности армирования элементов, работающих на изгиб с кручением

7.26 (12.28). В элементах, работающих на изгиб с кручением, вязаные хомуты должны быть замкнутыми с перепуском их концов на 30 диаметров, а при сварных каркасах все поперечные стержни обоих направлений должны быть приварены точечной сваркой к угловым продольным стержням, образуя замкнутый контур (рис. 7.11).

Пространственные каркасы следует проектировать с учетом требований п. 7.59.

Расстояния между поперечными стержнями, расположенными у граней, параллельных плоскости изгиба, должны удовлетворять требованиям п. 7.17. Расстояния между поперечными стержнями, расположенными у граней, нормальных к плоскости изгиба, должны составлять не более ширины сечения элемента b ; при $\kappa = \frac{M_K}{M} \leq 0,2$ и при соблюдении условия $M_K \leq \frac{1}{6} R_D b^2 (3h - b)$ у граней, сжатых от изгиба, допускается увеличивать расстояния между поперечными стержнями, принимая их в соответствии с пп. 7.4 и 7.18.

Требования настоящего пункта относятся, в частности, к крайним балкам, к которым второстепенные бал-

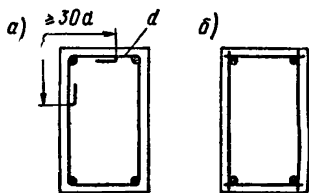


Рис. 7.11. Армирование балок, работающих на кручение

а — вязаной арматурой; б — сварным каркасом

ки или плита примыкают лишь с одной стороны (обвязочные балки, балки у температурных швов и т. п.), а также к средним балкам, для которых расчетные нагрузки, передающиеся на балку от примыкающих к ней пролетов, различны и отличаются друг от друга более чем в два раза.

Дополнительные указания по армированию элементов

7.27 (7.13). Сварные сетки косвенного армирования (если они учитываются в расчете) должны устанавливаться у торца элемента в количестве не менее четырех штук;

при наличии продольной арматуры она должна проходить внутри контура сварных сеток, которые располагаются на длине (считая от торца элемента) не менее $20d$, если продольная арматура выполняется из гладких стержней, и не менее $10d$, если она выполняется из стержней периодического профиля (где d — диаметр стержня) (рис. 7.12).

Первая сварная сетка располагается на расстоянии от торца элемента не более толщины защитного слоя.

Площади сечения стержней сетки на единицу длины в одном и в другом направлении не должны различаться более чем в 1,5 раза.

Примечание. Вместо сварных сеток с замкнутыми ячейками могут быть применены другие равноценные виды косвенной арматуры (пересекающиеся сетки в виде гребенок, спирали и т. п.) при условии обеспечения ее правильного положения в процессе бетонирования.

7.28 (12.64). Отверстия значительных размеров в железобе-

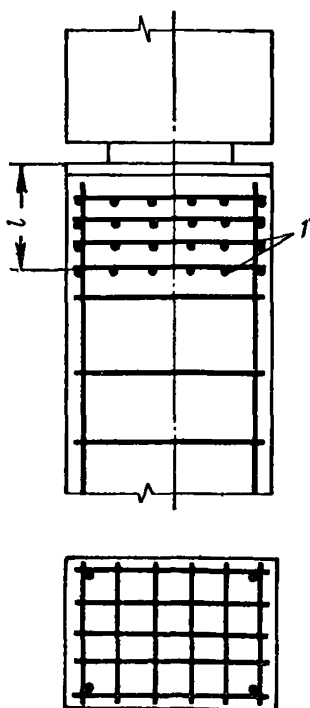


Рис. 7.12. Косвенное армирование конца железобетонного элемента сварными сетками

1 — сварные сетки косвенного армирования

тонных плитах, панелях и т. п. следует окаймлять дополнительной арматурой сечением не менее сечения рабочей арматуры (того же направления), которая требуется на протяжении отверстия при расчете плиты как сплошной. Дополнительная арматура должна быть заведена за края отверстия на длину не менее длины перепуска l_n , указанной в табл. 7.4.

ЗАЩИТНЫЙ СЛОЙ БЕТОНА

7.29 (12.2). Толщина защитного слоя бетона для рабочей арматуры должна приниматься:

а) в плитах и стенках толщиной до 100 мм включительно — не менее 10 мм;

б) в плитах и стенках толщиной более 100 мм, а также в балках и ребрах высотой до 250 мм при $d \leq 20$ мм — не менее 15 мм;

в) в балках и ребрах высотой 250 мм и более, а также в колоннах при $d \leq 20$ мм — не менее 20 мм;

г) в балках, колоннах и плитах при $20 \text{ мм} < d \leq 32 \text{ мм}$ — не менее 25 мм; при $d > 32 \text{ мм}$ — не менее 30 мм; при применении полосовой, угловой и фасонной стали — не менее 50 мм;

д) в фундаментных балках, а также в сборных фундаментах — не менее 30 мм;

е) для нижней арматуры монолитных фундаментов (отдельных, плитных и ленточных) при отсутствии подготовки — не менее 70 мм, а при наличии подготовки — не менее 35 мм.

В полых элементах кольцевого или коробчатого сечения расстояние от стержней продольной арматуры до внутренней поверхности бетона должно быть не менее чем до наружной.

7.30 (12.2). Толщина защитного слоя бетона для хомутов и поперечных стержней сварных каркасов в балках и колоннах должна составлять не менее 15 мм, а для распределительной арматуры в плитах — не менее 10 мм.

7.31 (12.2). Толщина защитного слоя бетона для сборных элементов из тяжелого бетона проектной марки более 200 может быть уменьшена на 5 мм против указанных в п. 7.29 величин, но должна быть во всяком случае не менее 10 мм для арматуры плит и не менее 20 мм для рабочей арматуры колонн, балок и ребер, указанных в подпункте «в» п. 7.29.

Примечание. Для сборных железобетонных плит из бетона марки более 200, изготавливаемых на заводах в металлической опалубке, при наличии сверху бетонной подготовки, стяжки или других защитных мероприятий допускается толщину защитного слоя для верхней арматуры принимать равной 5 мм.

7.32 (12.3). Во всех сборных изгибаемых элементах концы продольных рабочих стержней арматуры, не привариваемых к анкерующим деталям, должны отстоять от торца элемента: в панелях, настилах и плитах — не более чем на 5 мм, в прочих элементах — не более чем на 10 мм.

7.33 (12.2). При систематических воздействиях на железобетонные конструкции дыма, паров кислот и т.п., а также при повышенной влажности толщина защитного слоя бетона должна назначаться с учетом требований соответствующих нормативных документов по защите строительных конструкций от коррозии.

При назначении толщины защитного слоя бетона должны также учитываться требования главы СНиП II-A.5-62 «Противопожарные требования. Основные положения проектирования».

МИНИМАЛЬНЫЕ РАССТОЯНИЯ МЕЖДУ СТЕРЖНЯМИ АРМАТУРЫ

7.34 (12.6). Расстояния в свету между стержнями по высоте и ширине сечения должны назначаться с учетом удобства укладки и уплотнения бетонной смеси.

В элементах, изготавливаемых без применения виброплощадок или вибраторов, укрепляемых на опалубке, должно быть обеспечено свободное прохождение между арматурными стержнями наконечников штыковых вибраторов или виброштампующих элементов машин, уплотняющих бетонную смесь.

При назначении расстояний между стержнями арматуры в сварных сетках, а также в плоских пространственных каркасах следует, кроме того, учитывать технологические требования и рекомендации по проектированию арматурных изделий, изложенные в пп. 7.53—7.59.

7.35 (12.7). Расстояния в свету между отдельными продольными стержнями, а также между стержнями соседних плоских сварных каркасов должны приниматься:

а) если стержни при бетонировании занимают горизонтальное или наклонное положение — не менее диа-

метра стержней и не менее: для нижней арматуры — 25 мм и для верхней арматуры — 30 мм; при расположении нижней арматуры более чем в два ряда по высоте расстояния между стержнями в горизонтальном направлении (кроме стержней двух нижних рядов) должны приниматься не менее 50 мм; при двустороннем расположении продольной арматуры в сварных каркасах расстояние в свету между продольными стержнями соседних каркасов должно составлять не менее $2d$ и не менее 40 мм;

б) если стержни при бетонировании занимают вертикальное положение — не менее 50 мм.

Примечание. Расстояние в свету между стержнями периодического профиля принимается по номинальному диаметру без учета выступов и ребер.

АНКЕРОВКА АРМАТУРЫ

7.36 (12.9). Стержни периодического профиля выполняются без крюков.

Гладкие арматурные стержни, применяемые в сварных каркасах и сварных сетках, также выполняются без крюков; при этом к каждому продольному стержню на длине анкеровки должны быть приварены поперечные анкерующие стержни согласно пп. 7.38 и 7.39.

Растянутые гладкие стержни вязаных каркасов и вязаных сеток должны заканчиваться полукруглыми крюками.

Сжатые стержни вязаных каркасов и вязаных сеток в изгибаемых, внецентренно сжатых и внецентренно растянутых элементах, выполняемые из круглой гладкой стали класса А-I при диаметре стержней до 12 мм, могут не иметь крюков, а при больших диаметрах должны выполняться с крюками на концах. В центрально сжатых элементах такие стержни могут выполняться без крюков независимо от диаметра стержней.

Диаметр крюков круглых (гладких) стержней арматуры в свету должен быть не менее $2,5d$ (рис. 7.13).

7.37 (12.11). Продольные сжатые стержни должны быть заведены за нормальное к оси элемента сечение, в котором они перестают требоваться по расчету, на длину не менее $15d$. При этом в сварных сетках и сварных каркасах с рабочей арматурой из круглых (гладких) стержней на этой длине к каждому обрываемому продольному стержню должно быть приварено не менее двух поперечных стержней, а в вязаных каркасах про-

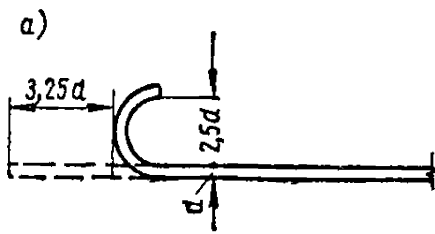
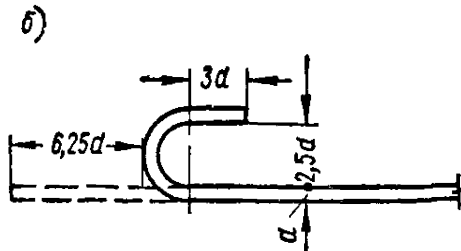


Рис. 7.13. Размеры крюков на концах рабочих стержней



а — при машинной заготовке (предпочтительные); б — при ручной заготовке

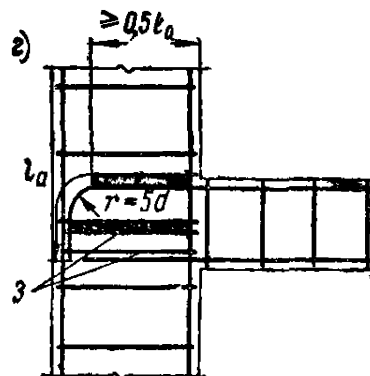
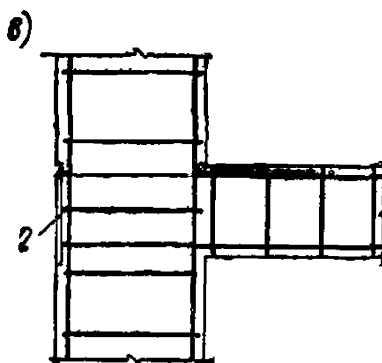
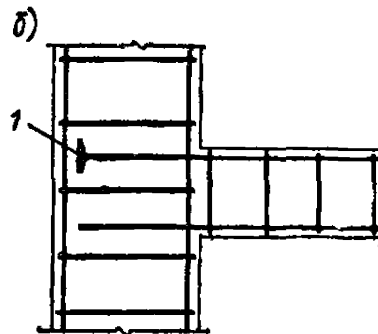
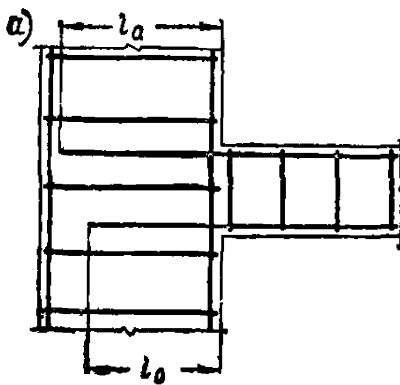


Рис. 7.14. Анкеровка арматуры на заземленных опорах

а — путем запуска стержней на длину l_a ; б — с помощью приваренных анкерующих пластин; в — путем приварки стержней к закладной детали; г — путем отгибания стержней и постановки дополнительных хомутов; 1 — анкерующая пластинка; 2 — закладная деталь; 3 — дополнительные хомуты

дольные стержни должны заканчиваться крюками. Для круглых (гладких) стержней, не имеющих на концах крюков или приваренных поперечных стержней, эта длина должна быть увеличена до $20d$.

Длина запусков продольных растянутых стержней за сечение, в котором они перестают требоваться по расчету, должна определяться по указаниям п. 3.33. Кроме того, длина запуска растянутых стержней за сечение, в котором они требуются по расчету с полным расчетным сопротивлением, должны быть не менее величины $l_{\text{н}}$, указанной в табл. 7.4, и не менее 250 мм.

Примечание. Растянутые стержни из круглой (гладкой) стали должны иметь на длине запуска не менее двух поперечных анкерующих стержней диаметром не менее половины диаметра продольных стержней, приваренных ко всем рабочим стержням, либо заканчиваться крюками.

7.38 (12.19). В случаях, когда продольная растянутая арматура элемента в месте его заделки учитывается в расчете с полным расчетным сопротивлением, длина заведения ее за грань опоры (заделки) должна быть не менее величины l_a (рис. 7.14, а), указанной в табл. 7.2, и не менее 250 мм.

Растянутые стержни из круглой (гладкой) стали должны иметь на длине l_a не менее двух поперечных анкерующих стержней диаметром не менее половины диаметра продольных стержней, приваренных ко всем рабочим стержням, либо заканчиваться крюками.

При невозможности выполнения этого требования должны быть приняты меры по анкеровке продольных стержней для обеспечения их работы с полным расчетным сопротивлением в сечении, проведенном через грань опоры.

Таковыми мерами могут являться приварка к стержням анкерующих пластин (рис. 7.14, б), приварка концов стержней к закладным деталям (рис. 7.14, в) и т. д. При применении анкерных пластин следует учитывать рекомендации п. 7.64. Допускается также отгибать анкеруемые стержни по дуге радиусом не менее $5d$, при этом длина прямолинейного участка у начала зоны анкеровки должна быть не менее $0,5 l_a$, а на отогнутом участке стержня должны быть установлены дополнительные хомуты, препятствующие разгибанию стержня (рис. 7.14, г).

Если продольная сжатая арматура в опорном сече-

Длина анкерки l_a арматурных стержней

Тип арматуры	Марка бетона	Растянутые стержни		Сжатые стержни	
		изгибаемых, внецентренно сжатых и внецентренно растянутых по 1-му случаю элементов	центрально и внецентренно растянутых по 2-му случаю элементов		
Горячекатаная сталь класса А-I (с крюками на конце или при наличии на длине l_a двух приваренных анкерующих стержней) и А-II	150	} 35d	40d	25d	30d — для горячекатаной круглой (гладкой) стали класса А-I без крюков или двух приваренных анкерующих стержней
	200		35d	20d	
	и 300		30d	15d	
	400		25d	30d	
Горячекатаная сталь класса А-III, обыкновенная арматурная проволока в сварных каркасах и сетках (с крюками на конце или при наличии на длине l_a двух приваренных анкерующих стержней)	150	} 35d	40d	30d	
	200		45d	25d	
	и 300		40d	20d	
	400		35d	20d	

нии учитывается с полным расчетным сопротивлением, длина ее запуска за грань опоры должна быть не менее величины l_a , указанной в табл. 7.2, и не менее 200 мм.

Если анкеруемые стержни поставлены с запасом по сравнению с расчетом по прочности, длину запуска допускается уменьшать, умножая величину l_a из табл. 7.2 на отношение $\frac{N_a}{R_a F_{a,ф}}$, где N_a — усилие, которое должно быть воспринято анкеруемыми стержнями; $R_a F_{a,ф}$ — предельное усилие в фактически поставленных стержнях; при этом длина запуска принимается не менее 250 мм для растянутых стержней и не менее 200 мм — для сжатых.

В элементах, работающих на кручение с изгибом, все продольные стержни, вводимые в расчет на кручение с полным расчетным сопротивлением, должны удовлетворять требованиям настоящего пункта.

7.39 (12.12). На крайних свободных опорах изгибаемых элементов для обеспечения анкеровки всех продольных арматурных стержней, доходящих до опоры, должны выполняться следующие требования:

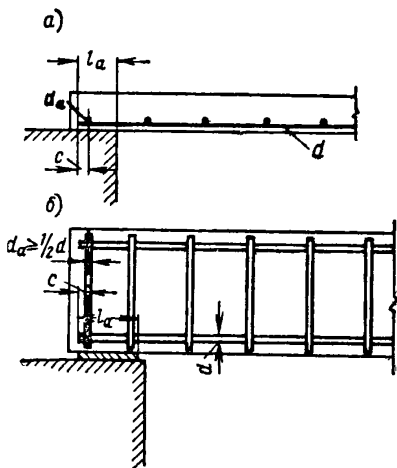


Рис. 7.15. Анкеровка сварных арматурных сеток и каркасов на свободных опорах

a — плита; *б* — балок

а) если поперечной арматуры по расчету не требуется, т. е. соблюдается условие (3.20), длина l_a запуска растянутых стержней за внутреннюю грань свободной опоры (рис. 7.15) должна составлять не менее $5d$. Рекомендуется принимать $l_a = 10d$. В сварных каркасах и сварных сетках с продольной рабочей арматурой из круглых (гладких) стержней к каждому растянутому продольному стержню должен быть приварен хотя бы один поперечный (анкерный) стержень, расположенный от конца каркаса (сетки) на расстоянии:

при $d \leq 10$ мм $c \leq 15$ мм
 « $d > 10$ » $c \leq 1,5 d$

Диаметр анкерующего стержня d_a в балках и ребрах должен быть не менее половины наибольшего диаметра продольных стержней;

б) если условие (3.20) не соблюдается (т.е. требуется расчетная поперечная арматура), длина l_a должна составлять не менее $15 d$; при бетоне проектной марки 200 и выше и при выполнении растянутой продольной арматуры из горячекатаной стали периодического профиля классов А-II и А-III l_a может быть уменьшена до $10 d$.

В сварных каркасах и сварных сетках с рабочей арматурой из круглых (гладких) стержней на длине l_a к каждому продольному стержню должны быть приварены не менее двух поперечных (анкерующих) стержней диаметром $d_a \geq 0,5 d$; при этом расстояние от крайнего анкерующего стержня до конца каркаса (сетки) должно составлять не более указанных выше величин c .

Уменьшение длины l_a против требований настоящего пункта допускается только при условии принятия специальных мер по надлежащей анкеровке арматуры (увеличение площади сечения поперечных стержней на участке элемента вблизи опоры, приварка дополнительных анкерующих стержней или шайб, приварка выпущенных концов стержней к стальным закладным деталям, которые должны назначаться в зависимости от условий опирания элемента, вида и класса арматуры и проектной марки бетона).

7.40. Анкерующие поперечные стержни в сварных каркасах и сетках рекомендуется приваривать контактной точечной сваркой.

При дуговой сварке пересекающихся стержней анкеровка сеток и каркасов из круглой стали класса А-I производится как для вязаных сеток и каркасов.

7.41. Приварку анкерующих пластин к стержням арматуры рекомендуется выполнять дуговой сваркой в соответствии с требованиями, приведенными в табл. 7.13, одним из следующих способов: многослойными кольцевыми швами в отверстие (п. 2 «б», табл. 7.13) и кольцевыми швами в отверстие с раззенковкой (п. 3, табл. 7.13).

Кроме того, должна быть обеспечена прочность пластины [соблюдением условия (3.140) п. 3.89], доста-

точная ее жесткость ($\delta_{\text{п}} \geq 0,2 b_{\text{п}}$), а также прочность бетона под пластиной ($F_{\text{п}} \geq \frac{R_a F_a}{2R_{\text{пр}}}$), где $F_{\text{п}}$, $\delta_{\text{п}}$ и $b_{\text{п}}$ — площадь, толщина и ширина пластины, F_a — площадь анкеруемого стержня.

СТЫКИ АРМАТУРЫ

Сварные стыки

7.42 (12.37). Для соединения встык арматурных стержней в заводских условиях (например, соединение заготовок арматурных стержней, приварка коротышей большего диаметра и т. д.) рекомендуется применять контактную стыковую сварку в соответствии с требованиями п. 1 табл. 7.3.

Для соединения встык на монтаже (например, соединение выпусков арматуры сборных железобетонных элементов и т. д.) горизонтальных и вертикальных арматурных стержней диаметром от 20 мм и более рекомендуется применять дуговую ванную сварку в инвентарных медных формах в соответствии с требованиями п. 2 табл. 7.3.

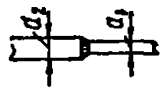
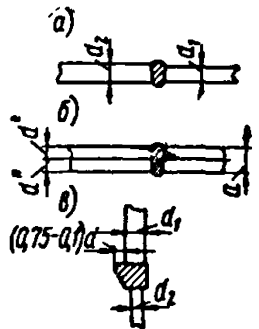
Для соединения встык на монтаже арматурных стержней диаметром менее 20 мм применяется дуговая сварка стержней с накладками четырьмя фланговыми швами согласно требованиям п. 3 табл. 7.3. При невозможности по местным условиям наложения шва с обеих сторон допускается сварка стержней с односторонним расположением швов и удлиненными накладками (см. п. 4 табл. 7.3).

В случае невозможности или нецелесообразности применения рекомендованных видов сварки для указанных выше условий (что должно быть обосновано) допускается применять другие виды сварки в соответствии со специальными нормативными документами.

7.43. Проектирование стыков арматурных стержней с применением дуговой ванны сварки в инвентарных медных или других съемных формах производится с учетом следующих требований:

а) расстояния между стыкуемыми стержнями, а также расстояния от стыкуемых стержней до ближайшей грани железобетонного элемента должны назначаться

Сварные стыковые соединения арматурных стержней


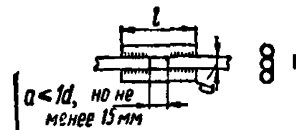
№ п/п	Вид сварки	Арматурная сталь класса	Предельные диаметры и их соотношения			Схемы сварных соединений
			d в мм		$\frac{d_1}{d_2}$	
			min	max		
1	Контактная стыковая сварка	A-I A-II A-III	10 10 10	40 90 40	$\geq 0,85^*$	
2	Дуговая ванная сварка в инвентарной медной форме***	A-I A-II A-III	20****	40 90** 40	$\geq 0,5$	

* При использовании модернизированного оборудования и специальной технологии при $d_2 \leq 40$ мм допускается принимать $\frac{d_1}{d_2} \geq 0,5$.

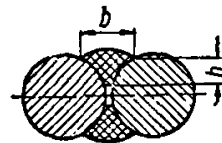
** При вертикальном положении стыкуемых стержней $d_{\max} = 4^1$ мм.

*** Для труднодоступных сверху соединений горизонтальных стержней допускается применение ванны сварки в специальной медной форме с наклонной стенкой, допускающей ввод электрода в форму под углом до 30° (см. п. 7.43 „б“) при $\frac{d_1}{d_2} = 1$.

**** При многорядном расположении (см. эскиз б) $d_{\min} = 12$ мм. Количество рядов может быть 2; 3 и более при общей высоте $a \leq 300$ мм и соотношении диаметров $d' \geq d''$.

№ п/п	Вид сварки	Арматурная сталь класса	Предельные размеры и соотношения				Схемы сварных соединений
			d в мм		$\frac{d_1}{d_2}$	$\frac{l}{d}$	
			min	max			
3	Дуговая сварка с накладками с четырьмя фланговыми швами	A- I A- II A-III	10	40 90 40	1	≥ 3 ≥ 4 ≥ 4	
4	Дуговая сварка с накладками с двумя фланговыми швами	A- I A- II A-III	10	40 90 40	1	≥ 6 ≥ 8 ≥ 8	

Высота сварного шва h должна быть равна $0,25 d$, но не менее 4 мм: ширина сварного шва b должна быть равна $0,5 d$, но не менее 10 мм.



с учетом возможности установки и удаления инвентарных медных или других форм¹.

При этом рекомендуется расстояние между стержнями и от стержней до ближайшей к ним грани элемента — не менее 120 мм (рис. 7.16);

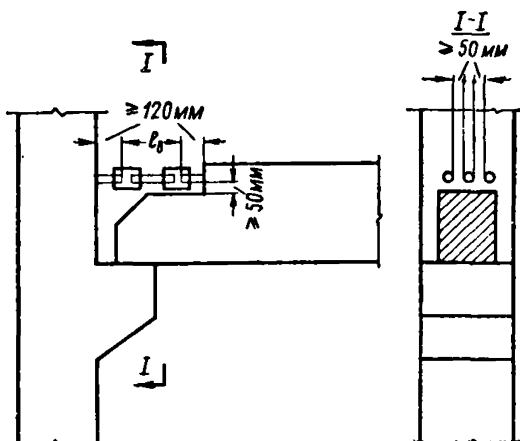


Рис. 7.16. Размещение стыков арматурных стержней при ванной сварке

l_B — длина вставки; $l_B \geq 150$ мм; $l_B \geq 4d$;
 d — диаметр вставки

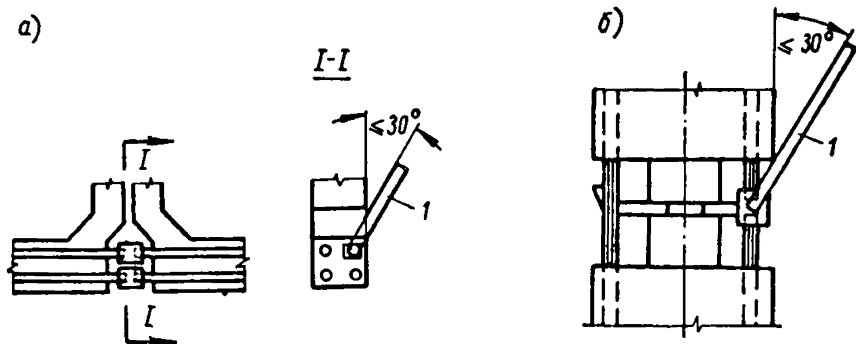


Рис. 7.17. Расположение сварного стыка при ванной сварке стержней

a — горизонтальных; *б* — вертикальных; *1* — электрод

принимать не менее 50 мм, а расстояние от торцов стыкуемых выпусков до граней элемента (с учетом защиты бетона от перегрева) — не менее 120 мм (рис. 7.16);

¹ Размеры и способы установки инвентарных форм приводятся в специальных нормативных документах по сварке.

б) расположение стыкуемых стержней должно обеспечивать возможность ввода электрода для сварки стыков горизонтальных стержней строго вертикально или под углом не более 30° к вертикали, для сварки стыков вертикальных стержней — под углом до 30° к вертикали (рис. 7.17);

в) зазоры между стыкуемыми стержнями для дуговой ванны сварки стержней диаметром до 40 мм должны находиться в пределах 10—15 мм (рекомендуется иметь минимальные из допустимых зазоры). Соединение стержней разрешается производить с применением промежуточного элемента — вставки из арматурного стержня того же диаметра и класса, что и стыкуемые стержни, если зазор между торцами стыкуемых стержней превышает максимальный из допустимых. При этом длина вставки принимается не менее $4d$ и не менее 150 мм (рис. 7.16).

Стыки арматуры внахлестку (без сварки)

7.44. (12.42). Стыки рабочей арматуры диаметром до 32 мм как в сварных, так и в вязаных каркасах и сетках могут выполняться внахлестку. При больших диаметрах стержней такие стыки не рекомендуются, а при диаметре стержней более 40 мм не допускаются.

Рабочие стыки стержней внахлестку в растянутой зоне изгибаемых или внецентренно сжатых элементов не рекомендуется располагать в местах полного использования арматуры.

Не допускается устройство стыков внахлестку в линейных элементах, сечение которых полностью растянуто (центрально или внецентренно растянутые по второму случаю), например в затяжках.

7.45 (12.43). Стыки рабочей арматуры вязаных каркасов и сеток, выполняемые внахлестку, должны иметь длину перепуска (нахлестки) l_n не менее определяемой по табл. 7.4 и не менее 250 мм — для растянутых стержней и 200 мм — для сжатых стержней.

Стыки растянутых стержней вязаных сеток и каркасов должны во всех случаях располагаться вразбежку; площадь сечения стержней, стыкуемых в одном месте или на расстоянии менее нахлестки, должна составлять

Наименьшая длина перепуска l_n стержней в местах стыков внахлестку (без сварки)

Тип рабочей арматуры	Марка бетона	Вязаная арматура, сварные каркасы и сетки при отсутствии на длине перепуска приваренных анкерующих стержней			Сварные каркасы и сетки при наличии на длине перепуска не менее двух приваренных анкерующих стержней		
		в растянутой зоне		в сжатой зоне	в растянутой зоне		в сжатой зоне
		изгибаемых, внецентренно сжатых и внецентренно растянутых по первому случаю элементов	центрально и внецентренно растянутых по второму случаю элементов		изгибаемых внецентренно сжатых и внецентренно растянутых по первому случаю элементов	центрально и внецентренно растянутых по второму случаю элементов	
Горячекатаная сталь классов А-I и А-II	150	35d	40d	25d (см. примечание 1)	30d	35d	20d
	200 и выше	30d	35d	20d (см. примечание 1)	25d	30d	15d
Горячекатаная сталь класса А-III, обыкновенная арматурная проволока в сварных каркасах и сетках	150	45d	50d	35d	40d	45d	30d
	200 и выше	40d	45d	30d	35d	40d	25d

Примечания: 1. Для сжатых стержней из горячекатаной стали А-I без крюков в вязаных каркасах и сетках наименьшая длина перепуска l_n принимается $30d$.

2. d — номинальный диаметр большего из соединяемых стержней.

в процентах от общей площади растянутой арматуры в сечении элемента:

при стержнях круглых (гладких)	не более 25
при стержнях периодического профиля	» » 50

При стыковании с выпусками из фундаментов арматуры монолитных колонн, имеющих у растянутой грани

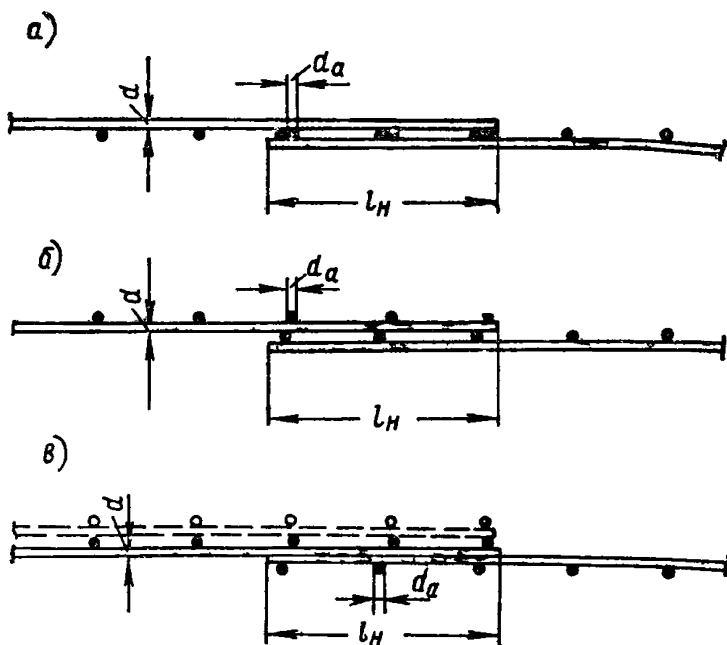


Рис. 7.18. Стыки сварных сеток внахлестку в направлении рабочей арматуры при наличии в пределах стыка распределительных (поперечных) стержней

a — распределительные стержни расположены в одной плоскости;
б, в — распределительные стержни расположены в разных плоскостях

всего три продольных стержня, допускается, как исключение, стыковать в одном сечении два стержня из трех, располагая при этом стык одного (среднего) стержня ближе к фундаменту.

Стыки не должны совпадать с местами изгиба стержней.

7.46 (12.44). Стыки сварных сеток в рабочем направлении следует выполнять по рис. 7.18. В каждой из сты-

куемых в растянутой зоне сеток на длине нахлестки должно располагаться не менее двух поперечных стержней, приваренных ко всем продольным стержням сетки. При применении для рабочей арматуры сеток круглых (гладких) стержней диаметры поперечных (анкерующих) стержней в пределах стыка должны быть не менее указанных в табл. 7.5. Такие же типы стыков могут быть применены и для стыкования внахлестку сварных каркасов с односторонним расположением рабочих стержней. Стыкование внахлестку сварных каркасов с двусторонним расположением рабочих стержней не допускается. При условии выполнения требований настоящего пункта длину перепуска сварных сеток и сварных каркасов следует принимать по табл. 7.4, но не менее 200 мм — для растянутых стержней и не менее 150 мм — для сжатых стержней.

Таблица 7.5

Наименьшие диаметры поперечных стержней сварных сеток и сварных каркасов с продольной арматурой из круглых (гладких) стержней в местах рабочих стыков внахлестку

Тип стыка внахлестку	Наименьшие диаметры поперечных стержней сварных сеток и каркасов в мм при диаметре продольных стержней в мм															
	3—4	5—7	8—9	10	12	14	16	18	20	22	25	28	32	36	40	
Распределительные стержни расположены в одной плоскости (рис. 7.18, а) . . .	3	4	4	5	5	6	8	8	10	10	12	14	18	20	22	
Распределительные стержни расположены в разных плоскостях (рис. 7.18, б и в)	3	4	4	5	5	6	8	10	12	14	16	18	20	22	25	

7.47 (12.45). Стыки сварных сеток с рабочей арматурой из стержней периодического профиля при применении сталей класса А-II и А-III допускается выполнять с расположением рабочих стержней в одной плоскости, при этом одна из стыкуемых сеток (рис. 7.19, а) или обе сетки (рис. 7.19, б) в пределах стыка могут не иметь приваренных поперечных стержней.

В этом случае длина перепуска сеток должна приниматься по указаниям п. 7.45 как при стыковании стержней вязаной арматуры.

Эти указания относятся и к стыкованию сварных каркасов с односторонним расположением рабочих стержней.

7.48 (12.46). Стыкование широких сварных сеток, укладываемых по одной-две на всю ширину элемента, допускается только на тех участках, где величина расчетного изгибающего момента составляет не более 50% его наибольшего значения.

При наличии по ширине элемента нескольких сварных сеток или сварных каркасов стыки их следует располагать вразбежку, причем площадь сечения рабочих

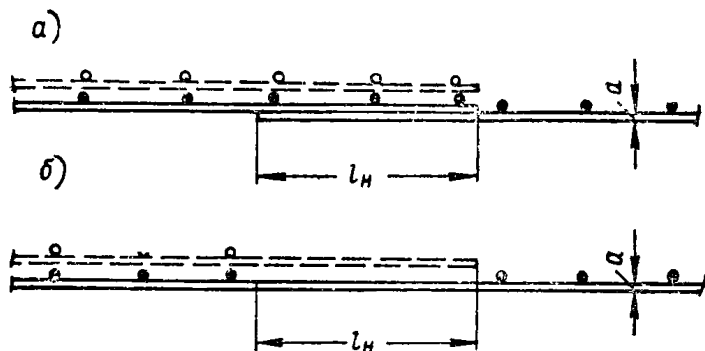


Рис. 7.19. Стыки сварных сеток внахлестку в направлении рабочей арматуры из стержней периодического профиля при отсутствии в пределах стыка распределительных (поперечных) стержней

a — распределительные стержни в пределах стыка отсутствуют в одной из стыкуемых сеток; *b* — распределительные стержни в пределах стыка отсутствуют в обеих стыкуемых сетках

стержней, стыкуемых в одном месте или на расстоянии менее длины перепуска, должна составлять не более 50% общей площади сечения растянутой арматуры.

7.49 (12.47). Если диаметр рабочих стержней, стыкуемых внахлестку в растянутой зоне, превышает 10 мм и расстояния между стержнями составляют менее величины $\frac{d}{30} \cdot \frac{R_a}{R_p}$ (где *d* — наименьший диаметр стыкуемых стержней в см), то в местах стыков следует ставить дополнительную поперечную арматуру в виде хомутов или подвесок из корытообразно согнутых сварных сеток, заведенных в сжатую зону; при этом площадь сечения дополнительной поперечной арматуры, поставленной в пределах стыка, должна составлять не менее $0,4 F_a \frac{R_a}{R_{ax}}$, где F_a — площадь сечения всех стыкуемых продольных стержней.

7.50 (12.48). При стыковании внахлестку сварных каркасов в балках на длине стыка должна ставиться дополнительная поперечная арматура в виде хомутов или корытообразно согнутых сварных сеток (рис. 7.20); при этом шаг дополнительных поперечных стержней в пределах стыка должен быть не более $5d$, где d — наименьший диаметр продольных рабочих стержней.

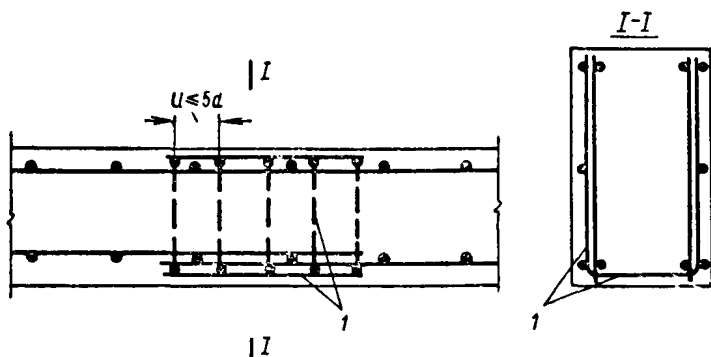


Рис. 7.20. Дополнительная поперечная арматура, устанавливаемая в пределах стыка внахлестку
1 — дополнительные поперечные стержни

При стыковании внахлестку сварных каркасов центрально и внецентренно сжатых колонн в пределах стыка должны ставиться дополнительные хомуты на расстояниях не более $10d$.

7.51 (12.49). Стыки сварных сеток в нерабочем направлении выполняются внахлестку с перепуском, считая между крайними рабочими стержнями сетки (рис. 7.21, а, б):

а) при диаметре распределительной арматуры до 4 мм — на 50 мм;

б) при диаметре распределительной арматуры более 4 мм — на 100 мм.

При диаметре рабочей арматуры 16 мм и более сварные сетки в нерабочем направлении рекомендуется укладывать впритык друг к другу, перекрывая стык стыковыми сетками, укладываемыми с перепуском в каждую сторону не менее 15 диаметров распределительной арматуры и не менее 100 мм (см. рис. 7.21, в).

Сварные сетки в нерабочем направлении могут укладываться впритык без нахлестки и без дополнительных стыковых сеток в следующих случаях:

а) при укладке сварных полосовых сеток в двух взаимно перпендикулярных направлениях;

б) при наличии в местах стыков дополнительного конструктивного армирования в направлении распределительной арматуры.

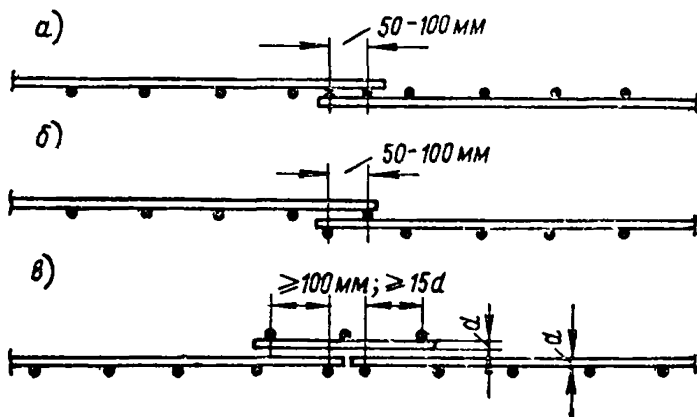


Рис. 7.21. Стыки сварных сеток внахлестку в направлении распределительной арматуры

а — при расположении рабочих стержней в одной плоскости; *б* — при расположении рабочих стержней в разных плоскостях; *в* — стык впритык с наложением дополнительной стыковой сетки

Стыкование сварных сеток, изготовленных из круглой стали класса А-I при помощи дуговой сварки, производится в соответствии с указаниями для вязаных сеток.

СВАРНЫЕ СЕТКИ И КАРКАСЫ

7.52. В целях индустриализации арматурных работ армирование железобетонных элементов следует предусматривать преимущественно в виде сварных сеток и каркасов. Применение вязаной арматуры может оказаться целесообразным в монолитных конструкциях сложной конфигурации при малой повторяемости арматурных изделий, а также в конструкциях, подвергающихся действию значительных многократно повторяющихся нагрузок, где в сварных изделиях принимаются сниженные расчетные сопротивления арматуры (см. п. 6.6).

7.53 (12.36). Для изготовления сварных сеток и каркасов в заводских условиях следует применять контактную точечную сварку в соответствии с требованиями, приведенными в табл. 7.6.

Для сварных сеток и каркасов, изготавливаемых с помощью контактной точечной сварки, применяются все виды арматурных сталей, указанные в п. 2.8, при этом сталь класса А-II следует применять диаметром не более 60 мм.

Примечания: 1. Допускается сварка стержней из разных видов сталей (из числа указанных в п. 2.8).

2. Угол между пересекающимися свариваемыми стержнями должен быть не менее 30°.

7.54 (12.41). При отсутствии оборудования для контактной точечной сварки при диаметре всех соединяемых стержней более 8 мм допускается применять дуговую сварку в следующих случаях:

а) для изготовления арматурных сеток из горячекатаных сталей — лишь в отдельных случаях, когда соединения стержней в пересечениях имеют только монтажное значение (например, в сварных сетках с рабочей арматурой из горячекатаной стали периодического профиля, применяемых для армирования плит);

Таблица 7.6

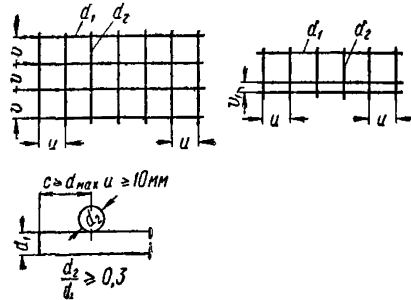
Соотношения между диаметрами свариваемых стержней и минимальные расстояния между стержнями в сварных сетках и каркасах, изготавливаемых с помощью контактной точечной сварки

Диаметры стержней одного направления d_1 в мм	3	4	5	6	8	10	12	14	16
Наименьшие допустимые диаметры стержней другого направления d_2 в мм*	3	3	3	3	3	3	4	5	5
Наименьшие допустимые расстояния между осями стержней одного направления u_{\min} и v_{\min} в мм	50	50	50	50	75	75	75	75	75
Наименьшие допустимые расстояния между осями продольных стержней v_{\min} при двухрядном их расположении в каркасе в мм	—	—	—	30	30	30	40	40	40

Диаметры стержней одного направления d_1 в мм	18	20	22	25	28	32	36	40
Наименьшие допустимые диаметры стержней другого направления d_2 в мм*	6	6	8	8	10	10	12	12
Наименьшие допустимые расстояния между осями стержней одного направления u_{min} и v_{min} в мм	100	100	100	150	150	150	200	200
Наименьшие допустимые расстояния между осями продольных стержней v_{1min} при двухрядном их расположении в каркасе в мм	40	50	50	50	60	70	80	80

* В каркасах колонн, а также в сетках с рабочей арматурой из стали периодического профиля допускается принимать

$$\frac{d_2}{d_1} \geq 0,25.$$



б) для объединения плоских сварных каркасов в пространственные, применяемые в балках, не работающих на кручение;

в) для изготовления арматурных каркасов из горячекатаных сталей (включая сортовой прокат) с обязательными дополнительными конструктивными элементами в местах соединения стержней продольной и поперечной арматуры (косынки, лапки, крюки и т. п.).

Если соединения пересекающихся стержней сварных каркасов или сеток имеют не только монтажное значение, но и должны обеспечивать прочность конструкции, то осуществление этих соединений при помощи дуговой сварки без применения дополнительных конструктивных элементов, указанных в подпункте «в», не допускается.

Примечание. Дуговую сварку пересекающихся арматурных стержней из сталей класса А-II марки Ст.5 и класса А-III марки 35ГС применять не рекомендуется.

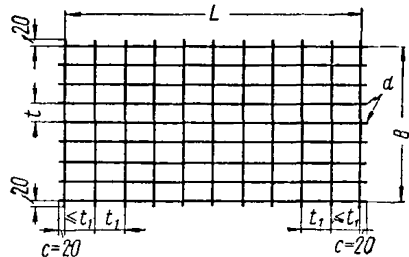
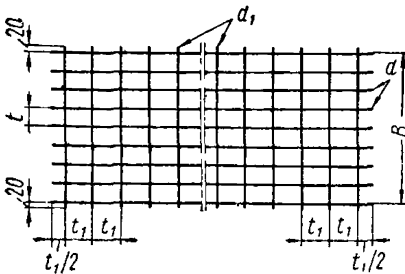
Таблица 7.7

Сортамент сварных сеток по ГОСТ 8478—66

Марка сетки	Расстояние по осям между стержнями в мм		Диаметры стержней в мм		Ширина сетки B по осям крайних стержней в мм
	продольными t	поперечными t_1	продольных d	поперечных d_1	
200/250/3/3	200	250	3	3	900, 1100, 1400, 1500, 1700, 2300, 2500, 2700, 2900
150/250/3/3	150	250	3	3	
200/250/4/3	200	250	4	3	
150/250/4/3	150	250	4	3	
200/250/5/4	200	250	5	4	
150/250/6/4	150	250	6	4	900, 1100, 1500, 2300, 2500, 2700, 2900
100/250/6/4	100	250	6	4	
150/250/9/5	150	250	9	5	
100/250/9/5	100	250	9	5	
250/200/3/4	250	200	3	4	900, 1100, 1300, 1700, 2300, 2900, 3500
250/150/3/4	250	150	3	4	
250/150/4/5	250	150	4	5	
250/200/4/8	250	200	4	8	
250/150/5/9	250	150	5	9	
200/200/3/3	200	200	3	3	1100, 1300, 1400, 1500, 1700, 2300, 2500, 2700, 2900, 3500
150/150/3/3	150	150	3	3	
100/100/3/3	100	100	3	3	
200/200/5/5	200	200	5	5	
100/100/5/5	100	100	5	5	
150/150/7/7	150	150	7	7	
100/100/7/7	100	100	7	7	
200/200/8/8	200	200	8	8	
200/200/9/9	200	200	9	9	2300, 2500
150/150/9/9	150	150	9	9	
100/100/8/8	100	100	8	8	
100/100/9/9	100	100	9	9	

Сварная рулонная сетка

Сварная плоская сетка



Примечания: 1. Для изготовления сварных сеток применяется обыкновенная арматурная проволока диаметром 3—7 мм и 296

сталь класса А-III диаметром 6—9 мм. Допускается применение стали класса А-I.

2. Сварные сетки при поставке подразделяются на рулонные и плоские.

Для плоских сеток ширина B не должна превышать 2500 мм, а длина L —9 м; допускается по соглашению сторон увеличение длины до 12 м.

Диаметры продольных стержней d в рулонных сетках не должны превышать 7 мм (6 мм—для сеток из стали класса А-III).

7.55. При проектировании арматурных сварных сеток и каркасов следует преимущественно применять товарные арматурные изделия, изготавливаемые на централизованных арматурных заводах.

В первую очередь следует использовать сварные сетки, изготавливаемые по ГОСТ 8478—66 «Сетки сварные для армирования железобетонных конструкций. Сортамент и технические требования» (табл. 7.7 и 7.8).

При отсутствии товарных арматурных изделий или при нецелесообразности их использования (что требует соответствующего обоснования) арматурные сетки и каркасы следует проектировать как продукцию, пригодную для изготовления на современном высокопроизводительном сварочном оборудовании (многоэлектродных точечных машинах) в соответствии с требованиями, приведенными в табл. 7.9, 7.10 и 7.11, а также общими требованиями, приведенными в табл. 7.6.

Товарные арматурные изделия, а также сетки и каркасы, изготовленные на многоэлектродных точечных машинах, могут быть использованы или целиком как законченное арматурное изделие, или как полуфабрикат, подвергаемый доработке (разрезка сетки, вырезка отверстий, приварка дополнительных стержней, сгибание сетки и т. п.).

Сварные сетки и каркасы, конструктивные параметры которых не позволяют изготавливать их на многоэлектродных точечных машинах, допускается проектировать, ориентируясь на технологические возможности одноточечных сварочных машин (табл. 7.12).

Кроме того, одноточечные машины могут использоваться для приварки дополнительных стержней к полуфабрикатам сеток и каркасов, изготавливаемых на многоэлектродных точечных машинах.

7.56. В сварных каркасах допускается приварка дуговой сваркой вплотную к продольному стержню дополнительных продольных стержней (рис. 7.22), при этом

Расположение продольных стержней по ширине сетки (ГОСТ 8478—66)

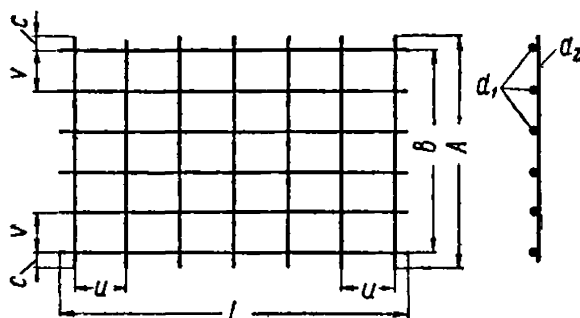
Ширина сетки в мм	Количество продольных стержней в сетке в шт. (в числителе) при разбивке ширины сетки B на количество шагов (в знаменателе) с основным шагом (t) в мм			
	100	150	200	250
900	$\frac{10}{100 \times 9}$	$\frac{7}{150 \times 6}$	$\frac{6}{150 + 200 \times 3 + 150}$	$\frac{5}{200 + 250 \times 2 + 200}$
1100	$\frac{12}{100 \times 11}$	$\frac{8}{150 \times 3 + 200 + 150 \times 3}$	$\frac{7}{150 + 200 \times 4 + 150}$	$\frac{6}{250 \times 2 + 100 + 250 \times 2}$
1300	$\frac{14}{100 \times 13}$	$\frac{10}{150 \times 4 + 100 + 150 \times 4}$	$\frac{8}{150 + 200 \times 5 + 150}$	$\frac{6}{250 \times 2 + 300 + 250 \times 2}$
1400	$\frac{15}{100 \times 14}$	$\frac{10}{150 \times 4 + 200 + 150 \times 4}$	$\frac{8}{200 \times 7}$	—
1500	$\frac{16}{100 \times 15}$	$\frac{11}{150 \times 10}$	$\frac{9}{150 + 200 \times 6 + 150}$	—

Продолжение табл. 7.8

Ширина сетки в мм	Количество продольных стержней в сетке в шт. (в числителе) при разбивке ширины сетки B на количество шагов (в знаменателе) с основным шагом (l) в мм			
	100	150	200	250
1700	$\frac{18}{100 \times 17}$	$\frac{12}{150 \times 5 + 200 + 150 \times 5}$	$\frac{10}{150 + 200 \times 7 + 150}$	$\frac{8}{250 \times 3 + 200 + 250 \times 3}$
2300	$\frac{24}{100 \times 23}$	$\frac{16}{150 \times 7 + 200 + 150 \times 7}$	$\frac{13}{150 + 200 \times 10 + 150}$	$\frac{11}{150 + 250 \times 8 + 150}$
2500	$\frac{26}{100 \times 25}$	$\frac{18}{150 \times 8 + 100 + 150 \times 8}$	$\frac{14}{200 \times 6 + 100 + 200 \times 6}$	—
2700	$\frac{28}{100 \times 27}$	$\frac{19}{150 \times 18}$	$\frac{15}{150 + 200 \times 12 + 150}$	—
2900	$\frac{30}{100 \times 29}$	$\frac{20}{150 \times 9 + 200 + 150 \times 9}$	$\frac{16}{200 \times 7 + 100 + 200 \times 7}$	$\frac{14}{150 + 250 \times 4 + 200 \times 3 + 250 \times 4 + 150}$
3500	$\frac{36}{100 \times 35}$	$\frac{24}{150 \times 11 + 200 + 150 \times 11}$	$\frac{19}{150 + 200 \times 16 + 150}$	$\frac{16}{150 + 250 \times 6 + 200 + 250 \times 6 + 150}$

Таблица 7.9

Требования к сварным сеткам, изготовленным на многоэлектродных машинах с помощью контактной точечной сварки



№ п/п	Наименование	Единица измерения	Размер
1	Диаметры:		
	продольных стержней d_1^* . . .	мм	От 3 до 12
	поперечных стержней d_2^{**} . . .	»	» 3 » 10
2	Расстояние:		
	между осями продольных стержней (шаг продольных стержней) u^{***}	»	» 100 » 500
	между осями поперечных стержней (шаг поперечных стержней) u^{****}	»	» 100 » 500
	от торца поперечного стержня до оси продольного стержня c	»	Не менее 20
3	Расстояние между осями крайних продольных стержней B	»	Не более 3750
	Длина сетки L из продольных стержней диаметром до 7 мм включительно	м	Не ограничивается
	То же, диаметром более 7 мм	»	Не более 9

* Рекомендуется применять в одной сетке продольные стержни одного диаметра. Допускается применять в одной сетке продольные стержни разных диаметров, различающихся не более чем в 2 раза. При этом пары рядом расположенных стержней, считая от края сетки, должны иметь одинаковый диаметр.

** Поперечные стержни должны приниматься одного диаметра.

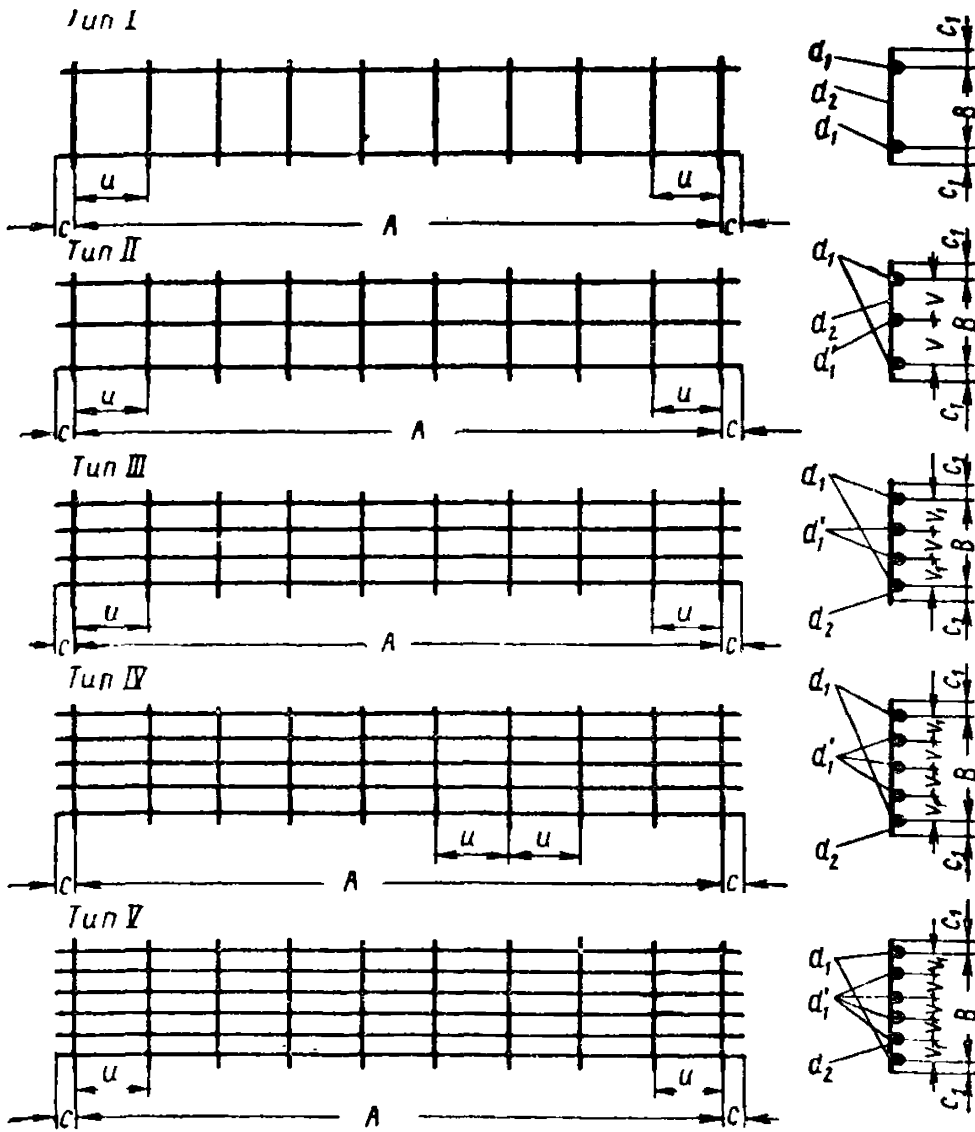
*** Шаг продольных стержней рекомендуется принимать кратным 100 мм. Допускается принимать переменный шаг продольных стержней, но тоже кратный 100 мм. При ширине сетки не кратной 100 мм расстояние, оставшееся после расстановки стержней с принятым шагом, следует размещать с одной стороны сетки.

**** Шаг поперечных стержней должен быть одинаковым в составе одной сетки и кратным 50 мм.

Примечание. Сетки должны иметь прямоугольный контур и взаимно перпендикулярные продольные и поперечные стержни. Как продольные, так и поперечные стержни должны иметь одинаковую длину без отгибов, крюков или петель на концах.

Таблица 7.10

Типы сварных каркасов, изготовляемых на многоэлектродных машинах с помощью контактной точечной сварки



Тип каркаса	Размеры в мм					
	B	c	u	v	v_1	c_1
I	75—725		100, 150			
II	200—725	От 15 до 300	200, 250	Не менее 100**	50*, 75 и более	От 15 до 200
III	200—725		300, 350			
IV	300—725		400			
V	400—725					

* При $v_1 = 50$ мм должно соблюдаться условие $d_1' = d_1$.

** В каркасах типа II одно из расстояний между продольными стержнями u может быть принято равным 50 мм, но при этом $B \geq 200$ мм.

Таблица 7.11

Требования к сварным каркасам, изготовленным на многоэлектродных машинах с помощью контактной точечной сварки

№ п/п	Наименование	Единица измерения	Размер
1	Диаметр: продольных стержней d_1^* поперечных стержней d_2^{**}	мм »	От 5 до 25 » 4 » 12
2	Ширина каркаса (расстояние между осями крайних продольных стержней) B	»	» 75 » 725
3	Расстояние между осями поперечных стержней (шаг поперечных стержней) u^{***}	»	» 100 » 400
4	Длина каркаса A (расстояние между осями крайних поперечных стержней)	»	До 7200

* В одном каркасе допускается применять продольные стержни разных диаметров.

** Поперечные стержни могут применяться только из круглой стали (горячекатаной класса А-I или обыкновенной арматурной проволоки). В составе одного каркаса поперечные стержни должны приниматься одного диаметра.

*** Шаг поперечных стержней должен приниматься кратным 50 мм. Допускается применение в одном каркасе не более двух разных шагов поперечных стержней.

Примечание. Каркасы должны иметь прямоугольный контур со взаимно перпендикулярными ячейками. Продольные и поперечные стержни должны иметь одинаковую длину без отгибов, крюков или петель на концах.

сварные швы накладываются по концам стержня (длиной $3d$) и по длине его через $30-35d$ (d — диаметр привариваемых продольных стержней).

7.57. Сгибание сеток и каркасов, изготовленных с применением контактной точечной сварки, следует предусматривать таким образом, чтобы сварные соединения находились с вогнутой стороны изгибаемых стержней и вне пределов загиба. Расстояние от места сварки до начала загиба должно составлять не менее $2,5d$, где d — диаметр загибаемых стержней (рис. 7.23, а).

При изготовлении сеток и каркасов из стержней диаметром до 8 мм включительно допускается:

а) гнутье непосредственно по сварному соединению при условии, что последнее будет расположено с вогну-

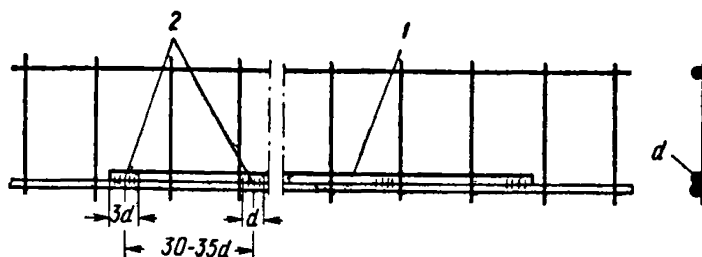


Рис. 7.22. Конструкция сварного каркаса с дополнительным продольным стержнем, привариваемым к основному

1 — дополнительный стержень диаметром d ; 2 — дуговая сварка

Таблица 7.12

Требования, предъявляемые к плоским арматурным сеткам и каркасам, изготовляемым на одноточечных сварочных машинах

№ п/п	Наименование	Единица измерения	Размер
1	Максимальный диаметр свариваемых стержней: из стали класса А-I то же, А-II, А-III	мм »	40 36
2	Максимальная ширина свариваемых изделий: при нечетном числе продольных стержней при четном числе продольных стержней	» »	1000 1000 + расстояние между двумя средними продольными стержнями
3	Максимальная длина каркаса: при диаметре продольных стержней до 6 мм включительно то же, более 6 мм	м »	Не ограничивается Не более 6—7
4	Шаги между продольными и поперечными стержнями		Не менее указанных в табл. 7.6.

той стороны изгибаемого стержня, а радиус кривизны составит не менее:

для стержней из стали класса А-I и из обыкновенной арматурной проволоки	2 d
то же, из стали класса А-III	4 d

где d — диаметр загибаемых стержней (рис. 7.23, б);

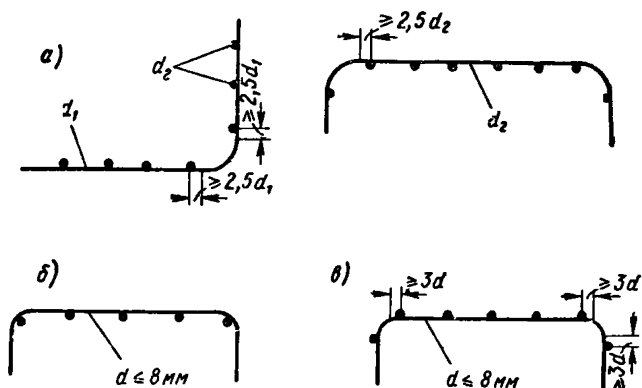


Рис. 7.23. Сварные сетки с гнущими стержнями одного направления

а — общий случай; б — сварные соединения с вогнутой стороны при $d \leq 8$ мм; в — сварные соединения с выпуклой стороны при $d \leq 8$ мм

б) гнутье с расположением места сварки по выпуклой стороне изгибаемого стержня, если расстояние от сварного соединения до начала загиба составляет не менее $3d$ изгибаемого стержня (рис. 7.23, в).

7.58. Сварные каркасы и сварные сетки должны быть, как правило, сварены во всех точках пересечения продольных и поперечных стержней.

Сварка не всех мест пересечения стержней в сетках допускается только при изготовлении их на однокочечных машинах в следующих случаях:

а) если для рабочей арматуры сеток применяются стержни периодического профиля; при этом количество

и расположение сварных узлов в сетках определяются условиями их транспортирования и монтажа; рекомендуется сваривать стержни в двух крайних рядах их пересечений;

б) если для рабочей арматуры сеток применяется обыкновенная арматурная проволока и при этом шаг стержней другого направления составляет менее 100 мм или если для рабочей арматуры применяется круглая горячекатаная арматура класса А-I; в этих случаях обязательно свариваются все узлы в двух крайних поперечных стержнях, анкерующих рабочую арматуру; расположение средних сварных узлов в сетке из обыкновенной арматурной проволоки устанавливается с таким расчетом, чтобы расстояния между ними не превышали 300 мм; в сетке из круглой горячекатаной арматуры сварка средних узлов не обязательна.

Сварка всех мест пересечения стержней является обязательной:

а) в каркасах;

б) в сетках с рабочей арматурой из обыкновенной арматурной проволоки при расстояниях между стержнями распределительной арматуры 100 мм и более.

7.59. Армирование сборных элементов должно предусматриваться, как правило, в виде пространственных каркасов целиком на все изделие или в виде крупных блоков и отдельных изделий с последующей их сборкой у места формовки.

Пространственные каркасы образуют путем соединения плоских каркасов либо с помощью отдельных стержней (рис. 7.24), либо непосредственно друг с другом.

Соединение элементов в пространственный каркас следует, как правило, осуществлять, приваривая соединительные стержни к продольным стержням плоских каркасов контактной точечной сваркой с помощью сварочных клещей.

Дополнительно к указаниям, приведенным в табл. 7.6, должны выполняться следующие требования:

а) размер ячеек в свету между продольными и поперечными стержнями пространственного каркаса должен быть не менее 70×100 мм (рис. 7.24);

б) расстояние от сварного соединения двух стержней в одной плоскости до ближайших стержней пространственного каркаса, расположенных в другой плоскости, должно быть не менее 15 мм (рис. 7.24);

в) диаметры меньшего и большего свариваемых стержней не должны превышать соответственно 12 и 32 мм.

В случае если на заводе-изготовителе не имеется сварочных клещей, которые необходимы для сварки стержней большого диаметра, допускается в виде исключения приваривать клещами соединительные стержни к поперечным стержням плоских каркасов в тех случа-

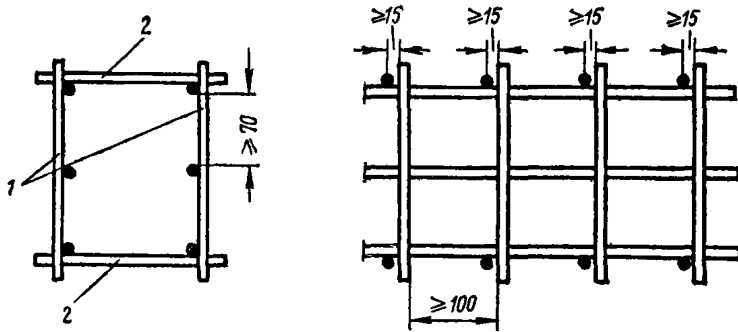


Рис. 7.24. Конструкция сварного пространственного каркаса

1 — плоские сварные каркасы; 2 — отдельные стержни, привариваемые точечной сваркой к продольным стержням плоского каркаса

ях, когда продольные стержни не являются анкерующими для привариваемых соединительных стержней, а именно:

- а) в колоннах;
- б) в балках, не работающих на кручение, при соединении плоских каркасов, расположенных параллельно плоскости изгиба.

В случае, если на заводе-изготовителе не имеется сварочных клещей, объединение плоских сварных каркасов в пространственный допускается производить с помощью вязаных соединительных стержней в соответствии с указаниями, приведенными в пп. 7.8—7.10, 7.18—7.20 и 7.26.

Например, соединение плоских каркасов в пространственный каркас колонны следует производить с помощью соединительных стержней — шпилек (рис. 7.25). Кроме того, для стержней диаметром более 8 мм объединение плоских каркасов в пространственный допус-

кается осуществлять с помощью дуговой сварки, выполняя при этом общие указания, приведенные в п. 7.54. Например, для балок, находящихся под воздействием кручения, пространственный каркас при применении дуговой сварки рекомендуется образовывать с помощью соединительных стержней-скоб (рис. 7.26), привариваемых к поперечным стержням плоских каркасов.

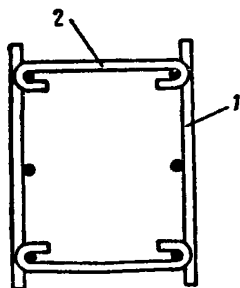


Рис. 7.25. Соединение плоских сварных каркасов в пространственный с помощью вязаных соединительных стержней (шпильки)

1 — плоские сварные каркасы; 2 — шпильки

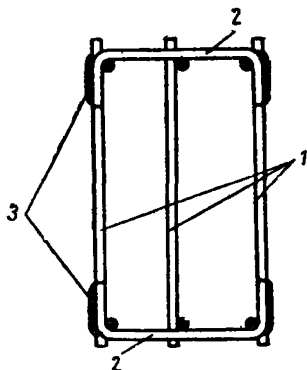


Рис. 7.26. Вариант конструкции сварного пространственного каркаса для армирования балок, работающих на кручение

1 — плоские сварные каркасы; 2 — соединительные стержни; 3 — дуговая сварка

При проектировании пространственных каркасов следует предусматривать мероприятия для придания каркасу необходимой пространственной жесткости при транспортировании, укладке в форму, а также при бетонировании (например, связи в виде креста из арматурных стержней, привариваемых контактной точечной или дуговой сваркой к поперечным стержням плоских каркасов).

ЗАКЛАДНЫЕ ДЕТАЛИ

7.60. Для изготовления закладных деталей следует применять листовую, угловую или фасонную сталь согласно указаниям п. 2.14.

Закладные детали должны быть заанкерены в бетоне с помощью специальных анкерных стержней или приварены к рабочей арматуре элементов.

Для анкерных стержней следует применять горячекатаную сталь периодического профиля класса А-II или А-III.

Круглая горячекатаная сталь класса А-I может применяться для расчетных анкеров, имеющих на концах

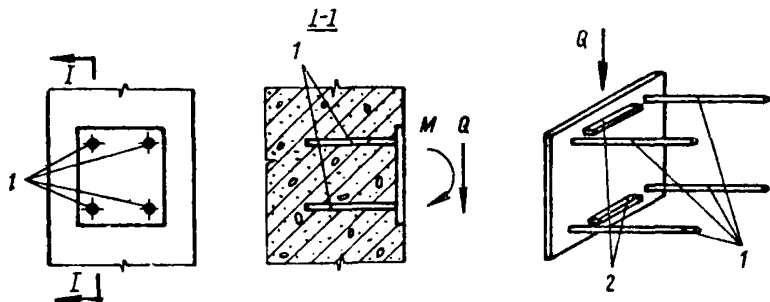


Рис. 7.27. Конструкция закладной детали с анкерными стержнями, приваренными к пластинам втавр

1 — анкерные стержни; 2 — упорные пластинки

усиления (шайбы, коротыши и т. п.), или для анкеров, поставленных по конструктивным соображениям, но с обязательным выполнением на концах стержней крюков (см. п. 7.36).

7.61. Закладные детали в зависимости от характера действующих на них усилий выполняются с анкерами, приваренными втавр или внахлестку.

Как правило, следует применять закладные детали с анкерами, приваренными втавр (рис. 7.27).

Число таких анкеров рекомендуется принимать не менее четырех, располагая их симметрично относительно плоскости действия изгибающего момента.

Установка двух анкеров допускается при отсутствии изгибающего момента, при этом они должны располагаться таким образом, чтобы сдвигающая сила действовала перпендикулярно плоскости, проходящей через оба анкерных стержня.

Если сжимающее усилие на уровне крайнего ряда сжатых анкеров $N_{сж}$ (см. п. 3.88) меньше или равно 0,3 сдвигающей силы, то следует:

а) приваривать к закладной детали упорные пластинки или коротыши из арматурных стержней шириной или диаметром не менее 10 мм, располагая их между анкерами в пределах защитного слоя бетона; при этом вся сдвигающая сила должна быть воспринята анкером, а размеры упорных пластинок назначаются конструктивно из условия восприятия ими не менее 30% сдвигающей силы, принимая напряжение в бетоне под упорными пластинками равным $R_{пр}$; либо

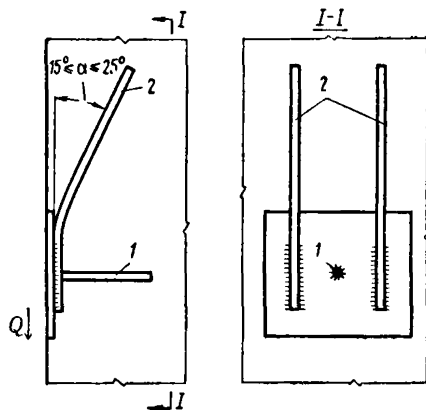


Рис. 7.28. Конструкция закладной детали с анкерными стержнями, часть которых приварена к пластинам внахлестку

1 — анкерный стержень, приваренный втавр; 2 — анкерные стержни, приваренные внахлестку

б) применять закладные детали, имеющие кроме анкеров, приваренных втавр, также отогнутые анкеры, приваренные внахлестку, направленные под углом к сдвигающей силе и полностью воспринимающие сдвигающую силу; при этом следует в зоне отогнутых анкеров устанавливать хомуты с шагом не более 100 мм, диаметром не менее $0,3d$ (где d — диаметр анкера) или осуществлять другие мероприятия, препятствующие раскалыванию бетона.

При наличии растягивающих усилий во всех анкерах и при одновременном действии сдвигающей силы следует

предусматривать специальные мероприятия для восприятия сдвигающей силы.

Число анкерных стержней, приваренных внахлестку, принимается не менее двух, а расположение их должно быть симметричным по отношению к плоскости сдвигающей силы. Угол наклона этих анкеров к направлению сдвигающей силы должен быть не больше 25 и не меньше 15° (см. рис. 7.28). Меньший угол допускается при условии обеспечения надлежащей анкеровки.

Постановка только одних анкеров, приваренных внахлестку, не разрешается. Для восприятия растягивающих усилий должны быть предусмотрены анкера, приваренные втавр; при отсутствии растягивающих усилий эти анкера уславливаются конструктивно.

7.62. Для соединения втавр арматурных стержней с плоскими элементами проката следует применять автоматическую дуговую сварку под слоем флюса или другие способы автоматической сварки в соответствии с требованиями, приведенными в п. 1, табл. 7.13.

В случае невозможности осуществления автоматической сварки (например, при отсутствии оборудования и т. п.) допускается соединение анкерных стержней с пластинами с помощью ручной дуговой сварки швами (см. п. 2«а» и 3, табл. 7.13).

Толщина пластины определяется требованиями сварки (см. табл. 7.13), а также условием прочности (3.140) по п. 3.89.

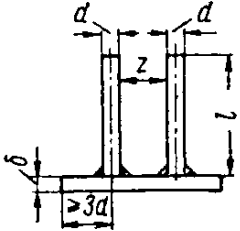
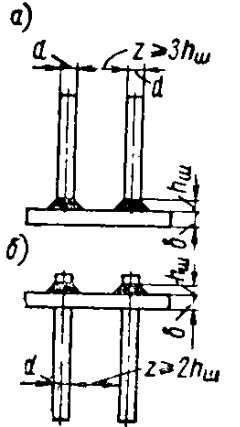
7.63. Для соединения внахлестку арматурных стержней с плоскими элементами проката в заводских условиях рекомендуется применять контактную точечную сварку в соответствии с требованиями, приведенными в п. 1, табл. 7.14. Для выполнения соединений внахлестку на полигоне, а также в заводских условиях при отсутствии необходимого оборудования для контактной точечной сварки применяется дуговая сварка швами согласно требованиям табл. 7.14, п. 2.

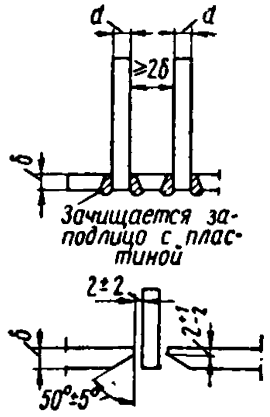
7.64. Длина анкерного стержня, приваренного к пластине втавр или внахлестку, должна быть не менее:

	при марке бетона 150	
для анкера из стали класса А-II		30d
» » » » » А-III		35d
	при марке бетона 200 и выше	
для анкера из стали класса А-II		25d
» » » » » А-III		30d

Таблица 7.13

Сварные соединения арматурных стержней втавр с плоскими элементами проката

№ п/п	Вид сварки	Арматур- ная сталь	Предельные размеры и соотношение				Схема сварного соединения
			d в мм		δ в мм	δ/d	
			min	max			
1	Дуговая сварка под флюсом ¹	А-I А-II А-III	10 10 10	16 (25) 16 (25) 16 (25)	8—12 (6—20)	$\geq 0,75$ ($\geq 0,6$)	
2	Дуговая сварка многослойными кольцевыми швами ² : а) впритык торцом ³ б) в отверстие ³	А-I А-II А-III	8 10 8	40 40 40	≥ 6 ≥ 8 ≥ 8	$\geq 0,75$ $\geq 0,75$ $\geq 0,75$	

№ п/п	Вид сварки	Арматур- ная сталь	Предельные размеры и соотношения				Схема сварного соединения
			d в мм		δ в мм	δ/d	
			min	max			
3	Дуговая сварка швами в отверстие с раззенковкой ²	A-I A-II A-III	8 10 8	40 40 40	≥ 6 ≥ 8 ≥ 6	$\geq 0,75$	 <p>Зачищается за- подлицо с плас- тиной</p>

¹ Размеры z и l определяются конструкцией оборудования для сварки. В образцах автоматов ЦНИИСК — Проектстроймеханизация $z_{\min}=25$ мм; $l_{\min}=80$ мм и $l_{\max}=400$ мм.

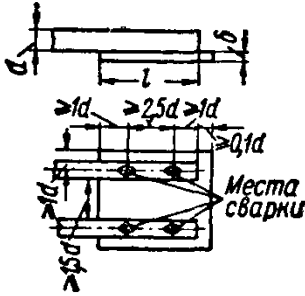
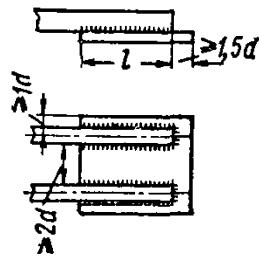
² Электроды для сварки должны приниматься по специальным нормативным документам.

³ Высота сварного шва $h_{ш}$ принимается равной $0,6d$.

Примечание. Размеры в скобках приведены для новых автоматов АСС-2МУ.

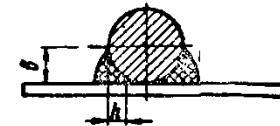
Таблица 7.14

Сварные соединения арматурных стержней внахлестку с плоскими элементами проката

№ п/п	Вид сварки	Арматурная сталь	Предельные размеры и соотношения				Схема сварного соединения	
			d в мм		δ в мм	δ/d		l/d
			min	max				
1	Контактная точечная сварка	A-I A-II A-III	6 10 6	25	3—10	0,4÷1	≥ 5 (2 точки)	
2	Дуговая сварка фланговыми швами ¹	A-I A-II A-III	8 10 8	40	≥ 4	$\geq 0,3$	≥ 4 ≥ 5 ≥ 5	

¹ Электроды для сварки принимаются по специальным нормативным документам.

Примечание. Высота сварного шва h должна составлять $0,25 d$, но не менее 4 мм, ширина шва $b=0,5 d$, но не менее 10 мм.



При наличии сжимающих напряжений, перпендикулярных анкеру по всей его длине, длину анкеровки можно уменьшить на $10d$.

Длина анкеровки для стержней, приваренных внахлестку, отсчитывается от начала отгиба — для отогнутого стержня и от пластины — для прямолинейного стержня.

Если требуемая длина анкеровки стержней не может быть выполнена, то допускается принимать анкеры меньшей длины, но не менее $15d$, с устройством на концах усиления путем приварки пластин и т. п. В этом случае для анкеров, привариваемых втавр, должен быть произведен расчет на выкалывание бетона в соответствии с указаниями п. 3.88. Для стержней, приваренных внахлестку, расстояние от края усиления до ближайшей поверхности бетона должно быть не менее $8d$, при этом в зоне отогнутого стержня в любом случае следует предусматривать хомуты или другие мероприятия, препятствующие откалыванию бетона, согласно п. 7.61 «б».

Размеры анкерных шайб и способы их приварки устанавливаются в соответствии с указаниями п. 7.41.

В центрально и внецентренно растянутых, а также в изгибаемых и внецентренно сжатых по первому случаю элементах при расположении анкеров нормально к продольной оси элемента (вдоль раскрытия трещин) и возникновении в них растягивающих усилий в любом случае на концах анкеров должны устраиваться усиления в виде пластин. При этом в центрально и внецентренно растянутых элементах пластины следует располагать у противоположной грани элемента, заводя их за продольную арматуру. В изгибаемых и внецентренно сжатых по первому случаю элементах пластины следует заводить в сжатую зону.

Расстояние между осями расчетных анкеров, приваренных к пластине втавр и воспринимающих только растягивающие усилия, а также расстояния между анкерами, приваренными внахлестку, следует принимать не менее $4d_p$ для анкеров из стали класса А-II и не менее $5d_p$ для анкеров из стали класса А-III (d_p — диаметр анкерного стержня, требуемый по расчету на наибольшее усилие). При этом расстояние от оси анкера до грани железобетонной конструкции следует принимать для стали класса А-II не менее $3d_p$ и для стали класса А-III не менее $3,5d_p$ (рис. 7.29, а).

Если анкеры, приваренные втавр, воспринимают растягивающие и сдвигающие или только сдвигающие усилия, то расстояние между осями анкеров вдоль сдвигающего усилия следует принимать не менее $6d_p$ для стали класса А-II и $7d_p$ для стали класса А-III (где d_p — диа-

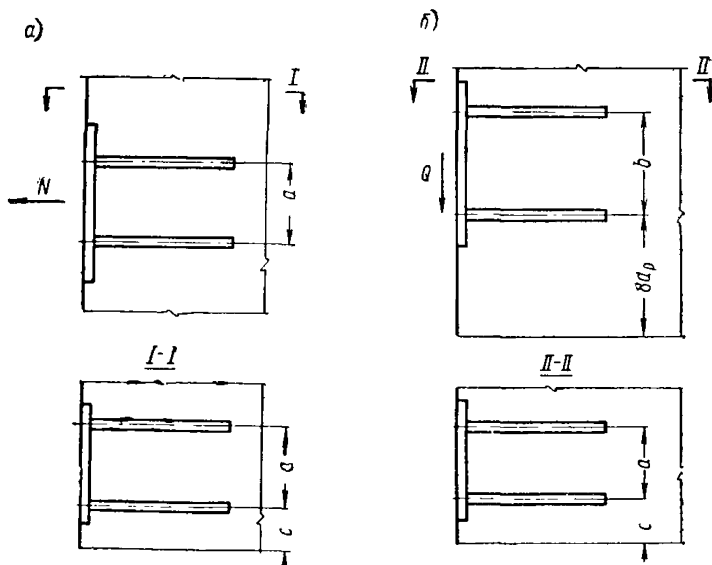


Рис. 7.29. Расстояния между осями расчетных анкеров и от оси крайнего анкера до грани элемента

a — при действии на анкеры только растягивающих усилий; *b* — при действии на анкеры растягивающих и сдвигающих усилий.

<i>a</i> — для анкеров из стали класса	А-II	—	$4d_p$
	А-III	—	$5d_p$
<i>b</i> — для анкеров из стали класса	А-II	—	$6d_p$
	А-III	—	$7d_p$
<i>c</i> — для анкеров из стали класса	А-II	—	$3d_p$
	А-III	—	$3,5d_p$

метр анкерного стержня, требуемый по расчету на совместное действие растягивающего и сдвигающего усилия). В поперечном направлении расстояние между осями анкеров должно быть не менее $4d_p$ для стали класса А-II и не менее $5d_p$ для стали класса А-III. При этом расстояние от оси анкера до грани элемента, измеренное в направлении сдвигающего усилия, следует прини-

мать не менее $8d_p$, а в направлении, нормальном к этому усилию, — не менее $3d_p$ для стали класса А-II и не менее $3,5d_p$ — для стали класса А-III (рис. 7.29, б).

При применении анкеров, приваренных внахлестку, расстояние от начала анкеровки (от места отгиба) до края бетона, измеренное в направлении сдвига, принимается не менее $8d_p$.

Расстояния между анкерными стержнями и от оси анкера до грани элемента в направлении сдвигающего усилия могут быть уменьшены, если будут приняты специальные меры против выкалывания бетона.

7.65. Закладные детали рекомендуется, как правило, проектировать так, чтобы они не выступали за плоскости граней элемента. Приварка к закладным деталям листовой или полосовой стали, разделяющей бетон на отдельные участки, не рекомендуется, если не предусмотрены специальные мероприятия против расслоения бетона. В больших пластинах закладных деталей, находящихся сверху при формовании, следует предусматривать отверстия для выхода воздуха при укладке и уплотнении бетона и для контроля качества бетонирования.

7.66. Следует предусматривать защиту закладных деталей от коррозии, если они эксплуатируются в условиях, опасных с точки зрения коррозии металла (например, на открытом воздухе в стыках при отсутствии их надежного замоноличивания бетоном или раствором и т. п.).

СБОРНЫЕ ЭЛЕМЕНТЫ И ИХ СОЕДИНЕНИЯ

7.67. Проектирование сборных железобетонных элементов следует производить с учетом технологии их изготовления, способов армирования, конструктивного решения металлических опалубочных форм и т. п.

7.68. Очертания изделий по фасаду и в поперечном сечении следует делать по возможности простыми, без излишних выступов и ребер, что приводит к более простому армированию и упрощению форм.

7.69. В местах резкого изменения сечения элемента, например во внутренних углах, во избежание местных концентраций напряжений рекомендуется устраивать фаски или закругления по возможности небольшого размера, чтобы не требовалось устройства местного армирования.

Стыки сборных элементов

7.70 (12.50). При стыковании сборных железобетонных элементов усилия от одного элемента к другому допускается передавать через стыкуемую рабочую арматуру, стальные закладные детали, заполняемые бетоном или раствором швы, бетонные шпонки или (для сжатых элементов) непосредственно через бетонные поверхности стыкуемых элементов.

7.71 (12.53). Стыки сборных железобетонных элементов, воспринимающие расчетные растягивающие усилия, рекомендуется выполнять одним из следующих способов:

- а) сваркой сварных закладных деталей;
- б) сваркой выпусков арматуры.

Сварка стальных закладных деталей должна производиться в соответствии с требованиями СНиП II-V.3-62. Сварку выпусков арматуры следует выполнять согласно указаниям пп. 7.42 и 7.43.

При проектировании стыков сборных элементов следует предусматривать такие соединения закладных деталей, при которых не происходило бы разгибание их элементов, а также выколов бетона. В конструкциях сварных стыков следует предусматривать способы сварки, не вызывающие значительного коробления стальных деталей стыка.

Передача сдвигающих усилий в стыке производится либо через заполняемые бетоном или раствором швы между сборными элементами, имеющими насечку на стыкуемых поверхностях, либо через бетонные шпонки, либо посредством сварки закладных деталей примыкающих элементов.

7.72 (12.51; 12.65). Стыки сборных элементов следует, как правило, замоноличивать путем заполнения швов между элементами бетоном или раствором. Допускается при передаче через стык только сжимающего усилия выполнение стыков «насухо», если при изготовлении сборных железобетонных элементов специальными мерами обеспечивается плотная подгонка бетонных поверхностей друг к другу (например, путем использования торца одного из стыкуемых элементов в качестве опалубки для торца другого).

Ширина швов должна назначаться из условия обеспечения заполнения их бетоном или раствором; при этом также должны быть обеспечены размещение стыкуемой арматуры или закладных деталей и их сварка.

Марка бетона или раствора для заполнения швов, передающих расчетные усилия, принимается в зависимости от ширины шва в соответствии с указаниями п. 2.5.

Для замоноличивания стыка рекомендуется заполнение шва раствором или бетоном под давлением, а также применение расширяющегося цемента.

7.73 (12.57). Концевые части стыкуемых сжатых элементов, например концы сборных колонн, должны проектироваться с усилением сжатой зоны сечения вблизи стыка по сравнению с ее прочностью, требуемой из расчета на действующие в этом сечении усилия:

а) для стыков, осуществляемых насухо, без замоноличивания (сферические стыки колонн, стыки с приторцованными поверхностями и т. п.) — в 1,5 раза;

б) для замоноличиваемых стыков — в 1,2 раза; зона замоноличивания стыка в том случае, если ее высота превышает $\frac{1}{5}$ наименьшего размера сечения элемента и составляет 10 см и более, должна проектироваться с усилением сжатой зоны сечения также в 1,2 раза.

При устройстве сухих стыков усиление сжатой зоны у концов элемента сварными сетками должно выполняться в соответствии с п. 3.79.

При стыковании сжатых элементов с обрывом рабочей арматуры в месте стыка (например, в стыках колонн со сферическим шарниром, в местах опирания сжатых элементов по всей поверхности торца и т. п.) концы стыкуемых элементов должны усиливаться косвенным армированием в виде сеток, расчет которого должен производиться по формуле (3.123) п. 3.79.

Монтажные петли

7.74. В сборных элементах должны предусматриваться мероприятия для захвата их при подъеме: закладка стальных трубок для образования отверстий, устройство подъемных петель из арматурных стержней и т. п. Петли для подъема должны выполняться из круглой горячекатаной стали согласно указаниям п. 2.13 и привариваться или привязываться к арматурному каркасу.

Проектирование петель следует производить с учетом их изготовления на специальных автоматах по рис. 7.30.

Для конструкций, изготовление которых может производиться с заглаживанием поверхности механическим

способом, следует предусматривать монтажные петли, не выступающие за грань поверхности бетона (рис. 7.31).

Диаметры стержней петель рекомендуется принимать согласно табл. 7.15 в зависимости от приходящейся на петлю нормативной нагрузки.

Анкеровка петли осуществляется запуском концов петли в бетон сборного элемента на длину l_a не менее $30d$ (d — диаметр стержня петли).

Допускается умень-

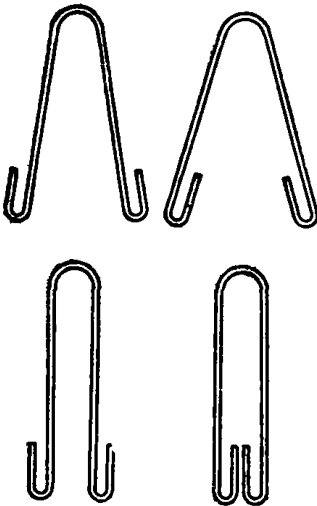


Рис. 7.30. Типы петель, изготавливаемых специальными автоматами

Таблица 7.15

Нормативное усилие, воспринимаемое подъемными петлями

Диаметр стержня петли в мм	Нормативное усилие от собственного веса сборного железобетонного элемента, приходящееся при подъеме на одну петлю в кг
6	100
8	300
10	700
12	1100
14	1500
16	2000
18	2500
20	3100
22	3800
25	4900
28	6100
32	8000

Примечания: 1. При использовании для подъема сборного элемента четырех монтажных петель нормативную нагрузку от собственного веса элемента считают распределенной на три петли.

2. В тех случаях, когда гарантируется отсутствие сгиба петли (при монтаже с помощью траверсы), допускается повышать нормативную нагрузку на петлю в 1,5 раза.

шать длину запуска l_a в соответствии с фактической нормативной нагрузкой от собственного веса элемента $P_{н.ф}$, приходящейся на петлю, с учетом коэффициента динамичности $k_d=1,5$ и коэффициента, учитывающего сгиб петли $k=1,5$, умножая длину l_a на отношение $\frac{k k_d P_{н.ф}}{R_a F_{a.ф}}$, где $F_{a.ф}$ — площадь сечения стержня, из которого выполняется петля. При этом длина запуска

принимается не менее $15d$, не менее 250 мм и не менее величины, обеспечивающей возможность зацепления петли за рабочую арматуру.

При монтаже с помощью траверсы, когда принимается повышенная нормативная нагрузка на петлю (см. примечание 2 к табл. 7.15), коэффициент k снижается до 1.

Стержни петли должны заканчиваться крюками.

В том случае, если невозможно осуществлять необходимую длину запуска концов петли, анкеровка петли осу-

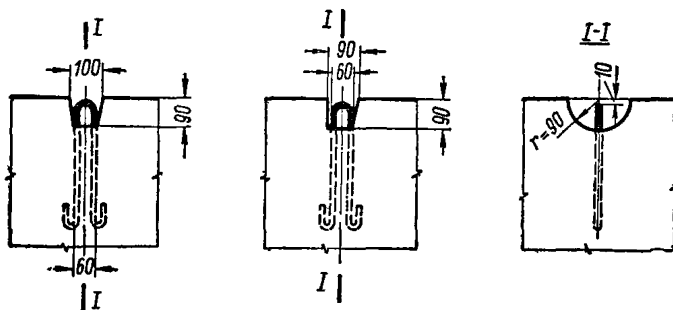


Рис. 7.31. Установка монтажных петель в сборных элементах, изготавливаемых с заглаживанием поверхности механическим способом

ществляется с помощью специальных мероприятий (отгиб стержней петли, приварка к закладным деталям и т. д.). Надежность принятой анкеровки петли должна подтверждаться расчетом или испытаниями.

СБОРНО-МОНОЛИТНЫЕ КОНСТРУКЦИИ

7.75 (12.60). В сборно-монолитных железобетонных конструкциях должна быть обеспечена надежная связь между сборными элементами и дополнительно уложенным бетоном. Для этого по поверхности их сопряжения необходимо предусматривать устройство шпонок, воспринимающих продольные скалывающие усилия. Количество и размеры шпонок должны назначаться в соответствии с указаниями п. 3.85.

В сжатой зоне сборно-монолитных конструкций допускается не предусматривать шпонок, если приняты меры по приданию поверхностям сборных элементов шероховатости и если при этом величина скалывающих

напряжений по поверхности контакта между сборным элементом и дополнительно уложенным бетоном не превышает $\frac{1}{4} R_p$.

В неразрезных сборно-монолитных перекрытиях шпонки со стороны верхней растянутой зоны (на опорных участках) должны обязательно предусматриваться не только на участке с отрицательными моментами, но и за нулевой точкой эпюры моментов, до места обрыва расчетной продольной арматуры. На поверхностях сборных элементов, соприкасающихся с монолитным бетоном, следует в соответствии с расчетными или конструктивными требованиями выпускать поперечную арматуру нормально к поверхности элемента или в направлении главных растягивающих напряжений. Выпускаемые стержни должны иметь надежную анкеровку в дополнительно уложенном бетоне.

ТРЕБОВАНИЯ, УКАЗЫВАЕМЫЕ НА РАБОЧИХ ЧЕРТЕЖАХ

7.76 (1.21). В рабочих чертежах конструкций или в пояснительной записке к ним должны быть указаны:

а) проектная марка бетона по прочности на сжатие и в необходимых случаях марка бетона по морозостойкости и по водонепроницаемости;

б) вид арматуры (стержневая или проволочная) и ее профиль; класс стержневой арматуры, а в необходимых случаях (например, для конструкций, работающих при низких температурах или рассчитываемых на выносливость, для подъемных петель) и марка стали; номер ГОСТа, а при его отсутствии — номер технических условий на данный вид арматуры; ГОСТы или технические условия на товарные арматурные изделия (сетки или каркасы), если таковые применяются; вид сварки арматурных стержней и номер технических условий на сварку; в необходимых случаях — условия работы сварных соединений (низкие температуры или переменные нагрузки), способ изготовления пространственного каркаса и порядок его сборки;

в) вид прокатных элементов закладных деталей и марка стали; способ сварки элементов проката с анкерными стержнями и номер технических условий на сварку; способы крепления закладных деталей к арматурному каркасу или к форме;

г) недопустимость передачи постоянной или временной нагрузки непосредственно на арматуру (путем подвески к ней опалубки, вспомогательного оборудования и т. п.), если эта нагрузка не учтена в расчете;

д) мероприятия по антикоррозионной защите и по защите от воздействия высоких температур, если таковые необходимы;

е) толщина защитного слоя бетона для рабочей арматуры, а также необходимость установки соответствующих диафрагм, подставок, шпилек и тому подобных приспособлений, обеспечивающих проектное положение арматуры; расстояния между стержнями арматуры в основных сечениях элементов;

ж) в необходимых случаях — расчетные схемы и нагрузки.

7.77 (1.22). В рабочих чертежах элементов сборных и сборно-монолитных конструкций или в пояснительной записке к ним кроме данных, перечисленных в п. 7.76, должны быть указаны:

а) наименьшие размеры опорных участков, степень (качество) их отделки и способы опирания;

б) места для захвата элементов при подъеме и монтаже, места их опирания при транспортировании и складировании;

в) требования по выполнению стыков и узлов (характер обработки стыкуемых поверхностей, способ сварки, тип или марка электрода, мероприятия по антикоррозионной защите стальных закладных деталей, соединительных накладок и связей, если таковая необходима, а также данные по обетонированию стыков и узлов);

г) требования о нанесении заводом-изготовителем меток (рисок), необходимых для обеспечения качественной укрупнительной сборки конструкций, а для элементов с трудноразличимым верхом или торцами (например, прямоугольного сечения с одиночным или несимметричным двойным армированием) — требования о нанесении заводом-изготовителем маркировки (надписи), обеспечивающей правильность положения таких элементов при их подъеме, транспортировании и укладке;

д) принципиальные указания о порядке и последовательности монтажа элементов конструкций, а также мероприятия, обеспечивающие их прочность при монта-

же и общую устойчивость здания (сооружения) на всех стадиях возведения и при эксплуатации;

е) для элементов, образцы которых согласно требованиям ГОСТ 8829—66 «Изделия железобетонные сборные. Методы испытаний и оценки прочности, жесткости и трещиностойкости» или других нормативных документов испытываются до разрушения, должны указываться схемы испытания, величины контрольных нагрузок и контрольных прогибов;

ж) величина отпускной прочности бетона.

СОРТАМЕНТЫ И УСЛОВНЫЕ ОБОЗНАЧЕНИЯ АРМАТУРЫ

Таблица 7.16

Сортамент горячекатаных арматурных сталей

Номинальный диаметр d_n стержней в мм	Расчетная площадь поперечного сечения в $см^2$ при числе стержней									Теоретический вес 1 м в кг	Диаметры для сталей классов		
	1	2	3	4	5	6	7	8	9		A-I	A-II	A-III
	6	0,283	0,57	0,85	1,13	1,41	1,7	1,98	2,26		2,54	0,222	+
7	0,385	0,77	1,15	1,54	1,92	2,31	2,69	3,08	3,46	0,302	+	—	+
8	0,503	1,01	1,51	2,01	2,51	3,02	3,52	4,02	4,52	0,395	+	—	+
9	0,636	1,27	1,91	2,54	3,18	3,82	4,45	5,09	5,72	0,499	+	—	+
10	0,785	1,57	2,36	3,14	3,93	4,71	5,5	6,28	7,07	0,617	+	+	+
12	1,131	2,26	3,39	4,52	5,65	6,79	7,92	9,05	10,18	0,888	+	+	+
14	1,539	3,08	4,62	6,16	7,69	9,23	10,77	12,31	13,85	1,208	+	+	+
16	2,011	4,02	6,03	8,04	10,05	12,06	14,07	16,08	18,1	1,578	+	+	+
18	2,545	5,09	7,63	10,18	12,72	15,27	17,81	20,36	22,9	1,998	+	+	+
20	3,142	6,28	9,42	12,56	15,71	18,85	21,99	25,13	28,27	2,466	+	+	+
22	3,801	7,6	11,4	15,2	19	22,81	26,61	30,41	34,21	2,984	+	+	+

Продолжение табл. 7.16

Номинальный диаметр d_n стержней в мм	Расчетная площадь поперечного сечения в см ² при числе стержней									Теоретический вес 1 м в кг	Диаметры для сталей классов		
	1	2	3	4	5	6	7	8	9		A-I	A-II	A-III
25	4,909	9,82	14,73	19,64	24,54	29,45	34,36	39,27	44,18	3,85	+	+	+
28	6,158	12,32	18,47	24,63	30,79	36,95	43,1	49,26	55,42	4,83	+	+	+
32	8,043	16,09	24,13	32,17	40,21	48,26	56,3	64,34	72,38	6,31	+	+	+
36	10,179	20,36	30,54	40,72	50,89	61,07	71,25	81,43	91,61	7,99	+	+	+
40	12,566	25,13	37,7	50,27	62,83	75,4	87,96	100,53	113,1	9,870	+	+	+
45	15,904	31,81	47,71	63,62	79,52	95,42	111,33	127,23	143,13	12,49	—	+	—
50	19,635	39,27	58,91	78,54	98,18	117,81	137,45	157,08	176,72	15,41	—	+	—
55	23,76	47,52	71,28	95,04	118,8	142,56	166,32	190,08	213,84	18,65	—	+	—
60	28,27	56,54	84,81	113,08	141,35	169,62	197,89	226,16	254,43	22,19	—	+	—
70	38,48	76,96	115,44	153,92	192,4	230,88	269,36	307,84	346,32	30,21	—	+	—
80	50,27	100,55	150,81	201,08	251,35	301,62	351,9	402,15	452,43	39,46	—	+	—
90	63,62	127,24	190,86	254,48	318,1	381,72	445,34	508,96	572,58	49,94	—	+	—

Примечания: 1. Номинальный диаметр стержней для горячекатаных арматурных сталей периодического профиля соответствует номинальному диаметру равновеликих по площади поперечного сечения круглых (гладких) стержней. Фактические размеры стержней периодического профиля устанавливаются ГОСТ 5781—61.

2. Знак «+» (плюс) определяет сортамент стержней для стали данного класса.

Таблица 7.17

Сортамент обыкновенной арматурной проволоки

Диаметр в мм	Расчетная площадь поперечного сечения в см ² при числе стержней									Теорети- ческий вес 1 м в кг
	1	2	3	4	5	6	7	8	9	
3	0,071	0,14	0,21	0,28	0,35	0,42	0,49	0,57	0,64	0,055
3,5	0,096	0,19	0,29	0,38	0,48	0,58	0,67	0,77	0,86	0,075
4	0,126	0,25	0,38	0,50	0,63	0,75	0,88	1,01	1,13	0,099
4,5	0,159	0,32	0,48	0,64	0,80	0,95	1,11	1,27	1,43	0,125
5	0,196	0,39	0,59	0,79	0,98	1,18	1,37	1,57	1,77	0,154
5,5	0,238	0,48	0,71	0,95	1,19	1,43	1,66	1,90	2,14	0,187
6	0,283	0,57	0,85	1,13	1,41	1,70	1,98	2,26	2,54	0,222
7	0,385	0,77	1,15	1,54	1,92	2,31	2,69	3,08	3,46	0,302
8	0,503	1,01	1,51	2,01	2,51	3,02	3,52	4,02	4,52	0,395

Примечание. Проволоку диаметром 3,5; 4,5 и 5,5 мм применять не рекомендуется.

Таблица 7.18

Условные обозначения арматурных сталей на чертежах

№ п/п	Наименование и класс арматурной стали	Условное обозначение арматуры
1	Горячекатаная арматурная сталь гладкая класса А-I	2Ø20AI
2	Горячекатаная арматурная сталь периодического профиля: класса А-II	2Ø20AII
	» А-III	2Ø20AIII
3	Обыкновенная арматурная проволока гладкая (B-I)	2Ø5B1

ПРИНЯТЫЕ ОСНОВНЫЕ БУКВЕННЫЕ ОБОЗНАЧЕНИЯ

Усилия от внешних нагрузок в поперечном сечении элемента:

M — изгибающий момент;

N — продольная сила;

Q — поперечная сила;

M_k — крутящий момент.

Характеристика материалов

$R_{пр}$ и $R_{пр}^н$ — соответственно расчетное и нормативное сопротивление бетона осевому сжатию (призменная прочность);

R_n и $R_n^н$ — соответственно расчетное и нормативное сопротивление бетона сжатию при изгибе;

R_p и $R_p^н$ — соответственно расчетное и нормативное сопротивление бетона растяжению;

R_T — расчетное сопротивление бетона растяжению при проверке необходимости расчета железобетонных элементов по раскрытию трещин;

R_a — расчетное сопротивление продольной растянутой арматуры и поперечной арматуры при расчете на изгиб по косому сечению;

$R_{a.x}$ — расчетное сопротивление поперечной арматуры при расчете на поперечную силу;

$R_{a.c}$ — расчетное сопротивление сжатой арматуры;

E_{σ} — начальный модуль упругости бетона при сжатии и растяжении;

E_a — модуль упругости арматуры;

$$n = \frac{E_a}{E_{\sigma}}.$$

Геометрические характеристики

b — ширина прямоугольного сечения; ширина ребра таврового или двутаврового сечений; двойная толщина стенки кольцевого или коробчатого сечений;

h — высота прямоугольного, таврового или двутаврового сечений;

b_{Π} и h_{Π} — ширина и высота полки в растянутой зоне таврового и двутаврового сечений;

b'_{Π} и h'_{Π} — ширина и высота полки в сжатой зоне таврового и двутаврового сечений;

a — расстояние от наиболее растянутого или наименее сжатого края сечения элемента до равнодействующей усилий в арматуре A ;

a' — расстояние от наиболее сжатого или наименее растянутого края сечения элемента до равнодействующей усилий в арматуре A' ;

h_0 — рабочая высота сечения, равная $h - a$;

h'_0 — рабочая высота сечения, равная $h - a'$;

x — высота сжатой зоны сечения;

e и e' — расстояние от точки приложения продольной силы N соответственно до равнодействующей усилий в арматуре A и A' ;

d — номинальный диаметр рабочей арматуры;

F — площадь всего бетона в поперечном сечении элемента;

F_a — площадь сечения продольной арматуры: в центрально сжатых и центрально растянутых элементах — всей арматуры; в изгибаемых элементах — растянутой; во внецентренно сжатых элементах — у растянутой или у наименее сжатой стороны сечения; во внецентренно растянутых элементах — ближайшей к

продольной силе (арматура A);

F'_a — площадь сечения продольной арматуры: в изгибаемых элементах — сжатой; во внецентренно сжатых элементах — у наиболее сжатой стороны сечения; во внецентренно растянутых элементах — наиболее удаленной от продольной силы (арматура A');

l_0 — расчетная длина элемента.



СОДЕРЖАНИЕ

	Стр.
Предисловие	3
1. Основные расчетные положения	5
2. Материалы для железобетонных конструкций и их ха- рактеристики	9
Бетон	9
Проектные марки бетона	9
Характеристики бетона	10
Арматура	13
Виды арматурных сталей	13
Характеристики арматуры	17
Объемный вес железобетона	18
3. Расчет элементов железобетонных конструкций по проч- ности	19
Общие указания	19
Изгибаемые элементы сечения, симметричного относитель- но плоскости изгиба	20
Расчет сечений, нормальных к продольной оси элемента	20
Расчет прямоугольных сечений	20
Расчет тавровых и двутавровых сечений	23
Расчет кольцевых сечений	26
<i>Примеры расчета</i>	27
Расчет сечений, нормальных к продольной оси эле- мента	27
Прямоугольные сечения	27

	Стр.
Тавровые и двутавровые сечения	30
Кольцевые сечения	32
Расчет сечений, наклонных к продольной оси элемента по поперечной силе (элементы прямоугольного, таврового, двутаврового и коробчатого сечения)	33
Общие положения	33
Расчет элементов, армированных поперечными стержнями (хомутами)	35
Расчет элементов, армированных поперечными стержнями (хомутами) и отгибами	40
Примеры расчета	44
Расчет сечений, наклонных к продольной оси элемента, по поперечной силе	44
Расчет сечений, наклонных к продольной оси элемента, по изгибающему моменту	51
Примеры расчета	55
Расчет сечений, наклонных к продольной оси элемента, по изгибающему моменту	55
Центрально и внецентренно сжатые элементы симметричного сечения при расположении продольной силы в плоскости симметрии	58
Общие положения	58
Центрально сжатые элементы	62
Примеры расчета	65
Центрально сжатые элементы	65
Внецентренно сжатые элементы	67
Расчет прямоугольных сечений с симметричной арматурой	67
Расчет прямоугольных сечений с несимметричной арматурой	72
Расчет двутавровых сечений с симметричной арматурой	74
Расчет кольцевых сечений	77
Расчет круглых сечений	78
Учет влияния продольного изгиба и длительности действия нагрузки	80
Примеры расчета	83
Внецентренно сжатые элементы	83
Прямоугольные сечения с симметричной арматурой	83

	Стр.
Прямоугольные сечения с несимметричной арматурой	95
Двутавровые сечения с симметричной арматурой	99
Кольцевые сечения	103
Круглые сечения	105
Центрально и внецентренно растянутые элементы	106
Центрально растянутые элементы	106
Внецентренно растянутые элементы	107
Расчет прямоугольных сечений	107
<i>Примеры расчета</i>	111
Внецентренно растянутые элементы	111
Прямоугольные сечения	111
Изгибаемые и внецентренно сжатые элементы несимметричной относительно плоскости действия изгибающего момента формы сечения	117
Косой изгиб элементов прямоугольного и таврового сечений	117
Косое внецентренное сжатие элементов прямоугольного сечения	123
<i>Примеры расчета</i>	127
Элементы, работающие на косой изгиб	127
Элементы, работающие на косое внецентренное сжатие	128
Элементы, работающие на изгиб с кручением	132
Расчет элементов прямоугольного сечения	132
<i>Примеры расчета</i>	139
Элементы, работающие на изгиб с кручением	139
Расчет прочности элементов на местное действие нагрузки	144
Расчет на местное сжатие (смятие)	144
Расчет на продавливание	148
Расчет на отрыв	150
<i>Примеры расчета</i>	153
Расчет на смятие	153
Расчет на продавливание	155
Расчет коротких консолей	157
<i>Примеры расчета</i>	162
Короткие консоли	162
Расчет закладных деталей	163
<i>Примеры расчета</i>	167
Расчет закладных деталей	167

	Стр.
Расчет шпонок	170
Вспомогательные таблицы и графики к главе 3	171
4. Расчет изгибаемых железобетонных элементов по деформациям	201
<i>Примеры расчета</i>	<i>208</i>
Вспомогательные таблицы к главе 4	214
5. Расчет элементов железобетонных конструкций по раскрытию трещин	222
<i>Примеры расчета</i>	<i>230</i>
Вспомогательные таблицы и графики к главе 5	236
6. Расчет изгибаемых элементов железобетонных конструкций, подвергающихся многократно повторяющимся нагрузкам	249
<i>Примеры расчета</i>	<i>256</i>
7. Указания по конструированию железобетонных элементов	260
Размеры сечений элементов	260
Армирование железобетонных элементов	261
Общие указания	261
Особенности армирования центрально и внецентренно сжатых элементов	263
Продольная арматура	263
Поперечная арматура	264
Особенности армирования изгибаемых элементов	266
Продольная арматура	266
Поперечная и отогнутая арматура	267
Отдельные указания по армированию изгибаемых элементов	271
Особенности армирования элементов, работающих на изгиб с кручением	273
Дополнительные указания по армированию элементов	274
Защитный слой бетона	275
Минимальные расстояния между стержнями арматуры	276
Анкеровка арматуры	277
Стыки арматуры	283
Сварные стыки	283
Стыки арматуры внахлестку (без сварки)	287
Сварные сетки и каркасы	293

	Стр.
Закладные детали	307
Сборные элементы и их соединения	316
Стыки сборных элементов	317
Монтажные петли	318
Сборно-монолитные конструкции	320
Требования, указываемые на рабочих чертежах	321
Сортаменты и условные обозначения арматуры	324
Принятые основные буквенные обозначения	327



ЦНИИПромзданий и НИИЖБ

**Руководство по проектированию
железобетонных конструкций
(без предварительного напряжения)**

* * *

Стройиздат
Москва, К-31, Кузнецкий мост, д. 9

* * *

Редактор издательства *Г. А. Ифтинка*
Технический редактор *Д. Я. Касимов*
Корректоры *Е. Н. Кудрявцева, О. В. Стигнеева*

Слано в набор 8/IX 1967 г. Подписано к печати 22/1 1968 г.
Бумага 84×108¹/₃₂—5,25 бум. л. 17,64 усл. печ. л. (уч.-изд. 17,61 л.)
Тираж 55.000 экз. Изд. № XII-1025. Зак. № 1370. Цена 1 р. 03 к.

Владимирская типография Главполиграфпрома
Комитета по печати при Совете Министров СССР
Гор. Владимир, ул. Победы, д. 18-б