

ТИПОВОЙ ПРОЕКТ

407-3-387.86

ТРАНСФОРМАТОРНЫЕ ПОДСТАНЦИИ 110/10кВ  
БЕЗ ВЫКЛЮЧАТЕЛЕЙ НА СТОРОНЕ ВЫСШЕГО НАПРЯЖЕНИЯ  
С ТРАНСФОРМАТОРАМИ МОЩНОСТЬЮ ОТ 40 ДО 63 МВ · А

ПОДСТАНЦИЯ 110-4-2x63-10-2(Б-20)

АЛЬБОМ VIII

ИЗДЕЛИЯ ЖЕЛЕЗОБЕТОННЫЕ И СТАЛЬНЫЕ

сф 711-06

ТИПОВОЙ ПРОЕКТ

407-3-387.86

ТРАНСФОРМАТОРНЫЕ ПОДСТАНЦИИ 110/10кВ  
БЕЗ ВЫКЛЮЧАТЕЛЕЙ НА СТОРОНЕ ВЫСШЕГО НАПРЯЖЕНИЯ  
С ТРАНСФОРМАТОРАМИ МОЩНОСТЬЮ ОТ 40 ДО 63 МВ · А

ПОДСТАНЦИЯ 110-4-2х63-10-2(Б-20)

АЛЬБОМ VIII

ИЗДЕЛИЯ ЖЕЛЕЗОБЕТОННЫЕ И СТАЛЬНЫЕ

сф 711-06

РАЗРАБОТАН  
ГПИ ПРОМСТРОЙПРОЕКТ  
"МОСКВА  
ГЛАВНЫЙ ИНЖЕНЕР ИНСТИТУТА  
ГЛАВНЫЙ ИНЖЕНЕР ПРОЕКТА



В.И.КОРОЛЁВ  
О.И.ДУЖЕНКОВА

УТВЕРЖДЕН И ВВЕДЕН В ДЕЙСТВИЕ  
МИНМОНТАЖСПЕЦСТРОЕМ СССР  
ПРОТОКОЛ ОТ 21 ДЕКАБРЯ 1984г.

## СОДЕРЖАНИЕ АЛЬБОМА

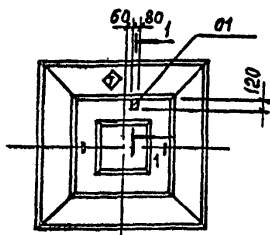
ОБОЗНАЧЕНИЕ	НАИМЕНОВАНИЕ	Стр.
СОДЕРЖАНИЕ АЛЬБОМА		
ТП407-3-	КЖИ - 01	2
	ФУНДАМЕНТ 2Ф18.11-1а	3
	- 02	4
	ФУНДАМЕНТ 2Ф21.11-1а	5..7
	- 03	8
	КОЛОННА 2КБ04	9
	- 03СБ	10
	КОЛОННА 2КБ04. СБОРОЧНЫЙ ЧЕРТЕЖ	11
	- 04	12
	КОЛОННА 2КБД4	13
	- 04СБ	14
	КОЛОННА 2КБД4. СБОРОЧНЫЙ ЧЕРТЕЖ	15
	- 05	16
	КОЛОННА 1КБД4-1	17
	- 06	18
	АРМИРОВАНИЕ КОЛОНН	19
	- 07СГ	20
	ВЕДОМОСТЬ РАСХОДА СТАЛИ	21
	- 08	22
	КАРКАС ПРОСТРАНСТВЕННЫЙ КП1	23
	- 09	24
	КАРКАС ПРОСТРАНСТВЕННЫЙ КП2	25
	- 10	
	КАРКАС ПРОСТРАНСТВЕННЫЙ КП3	
	- 11	
	РИГЕЛЬ РОРБ.26-40а, РОРБ.26-40б,	
	РОРБ.26-40в	
	- 12	
	РИГЕЛЬ РДРБ.86-70АТУа, РДРБ.86-70АТУб,	
	РДРБ.86-70АТУв	
	- 13	
	РИГЕЛЬ РДРБ.56-70АТУа, РДРБ.56-70АТУб	
	- 14	
	РИГЕЛЬ РОРБ.56-30АТУа	
	- 15	
	РИГЕЛЬ РЛРБ.26-60а	
	- 16	
	РИГЕЛЬ РЛРБ.56-45АТУа	
	- 17	
	ПЛИТА ПЗ-2АТУТ4	
	- 18	
	БАЛКА БЦ.60.5.2,Б-Л-а	
	- 19	
	ПАНЕЛЬ ПС60.15.2,5-2.Л-16а, ПС60.15.2,5-2.Л-6а	
	ПС60.15.2,5-2.Л-12а	
	- 20	
	ПАНЕЛЬ ПС60.15.2,5-2.Л-2а	
	- 21	
	ПАНЕЛЬ ПС30.15.2,5-6.Л-2а	
	- 22	
	ПАНЕЛЬ 2ПС15.12.2,5-Л-58а	
	- 23	
	ПАНЕЛЬ 3ПС46.150.25-Л-2а	
	- 24	
	СЕТКА АРМАТУРНАЯ С1	
	- 25	
	ЩИТ СТАЛЬНОЙ ЩС1	

ОБОЗНАЧЕНИЕ	НАИМЕНОВАНИЕ	Стр.
ТП407-3-	КЖИ - 26	26
	- 27	27
	ИЗДЕЛИЕ ЗАКЛАДНОЕ МН1	
	- 28	
	ИЗДЕЛИЕ ЗАКЛАДНОЕ МН2	
	- 29	
	ИЗДЕЛИЕ ЗАКЛАДНОЕ МН3	
	- 30	
	ИЗДЕЛИЕ ЗАКЛАДНОЕ МН4	
	- 31	
	ИЗДЕЛИЕ ЗАКЛАДНОЕ МН5, МН6	
	- 32	
	ПЛАСТИНА	
	- 33	
	ИЗДЕЛИЕ ЗАКЛАДНОЕ МН7	
	- 34	
	ПЛАСТИНА	
	- 35	
	ЯКОРЬ МН8	
	- 36	
	ОСЬ	
	- 37	
	ИЗДЕЛИЕ ЗАКЛАДНОЕ МН9	
	- 38	
	ИЗДЕЛИЕ ЗАКЛАДНОЕ МН10	
	- 39	
	ИЗДЕЛИЕ ЗАКЛАДНОЕ МН11	
	- 40	
	ИЗДЕЛИЕ СОЕДИНИТЕЛЬНОЕ МСН1	
	- 41	
	ИЗДЕЛИЕ СОЕДИНИТЕЛЬНОЕ МСН2	
	- 42	
	ИЗДЕЛИЕ СОЕДИНИТЕЛЬНОЕ МСН3	
	- 43	
	ИЗДЕЛИЕ СОЕДИНИТЕЛЬНОЕ МСН4, МСН5	
	- 44	
	ИЗДЕЛИЕ СОЕДИНИТЕЛЬНОЕ РК5с-а	
	- 45	
	ИЗДЕЛИЕ СОЕДИНИТЕЛЬНОЕ МС1	
	- 46	
	ИЗДЕЛИЕ СОЕДИНИТЕЛЬНОЕ МС2	
	- 47	
	ИЗДЕЛИЕ СОЕДИНИТЕЛЬНОЕ МС3	
	- 48	
	ИЗДЕЛИЕ СОЕДИНИТЕЛЬНОЕ МС4	
	- 49	
	ВОРОТА ВМ1ВН	
	- 50	
	КАЛИТКА КМ1Н	
	- 51	
	СТВОРКА СТ1, СТ2	
	- 52	
	СТВОРКА СТ3, СТ4	
	- 53	
	ОГРАЖДЕНИЯ ОГ1	
	- 54	
	ДЕРЕВЯННЫЙ ЩИТ Щ1	
	- 55	
	ДВЕРНОЙ БЛОК Д1	
	- 56	
	ДВЕРНАЯ КОРОБКА ДК1	
	- 57	
	ДВЕРНОЕ ПОЛОТНО ДПЛ	
	- 57	
	ДВЕРНОЕ ПОЛОТНО ДПП	

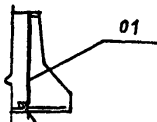
Альбом VIII

Типовой проект 407-3-387.86

№ п/п, № год. подл. подписи и дата, № инв. №



1-1



ГОСТ 5264-80-C2-A6-80

Ось фундамента

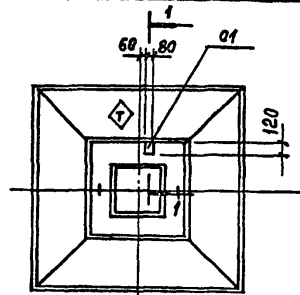
ВЕДОМОСТЬ РАСХОДА СТАЛИ  
НА ДОПОЛНИТЕЛЬНЫЕ ЗАКЛАДНЫЕ ИЗДЕЛИЯ, КГ

Марка элемента	Изделия закладные				Общий расход
	Арматура класса		Прокат марки		
	А-III		ВСт 3кп 2		
	ГОСТ 5781-82*		ГОСТ 103-76*		
Ф10	Итого	6x80	Итого		
2Ф18.11-1а	0,7	0,7	0,5	0,5	1,2

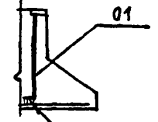
Формат	Зона	Поз.	Обозначение	Наименование	Кол.	Примечание
				<u>Сборочные единицы</u>		
			1.020-1/83 1-1 6.00-01	2Ф18.11-1	1	
АЧ	01	ТП407-3-	КЖИ-2Б	Изделие закладное МН1	1	

♦ - знак ориентации нанести несмываемой краской

Инв. № подл.	Подпись и дата	Взам. инв. №	ТП 407-3-387.86	КЖИ-01
Нач. ЧОТД	Ковалев	Влад	Фундамент	Стадия
Н. контр.	Иванов	Виктор		
ГИП	Дуженкова	Хитун	2Ф18.11-1а	Масштаб
Рук. БР. ИЖ	Стужина	Николай		
Инженер	Дикова	Людмила	Лист	Листов 1
ПРОМСТРОЙПРОЕКТ				



1-1



ГОСТ 5264-80-C2-A6-80

Ось фундамента

ВЕДОМОСТЬ РАСХОДА СТАЛИ  
НА ДОПОЛНИТЕЛЬНЫЕ ЗАКЛАДНЫЕ ИЗДЕЛИЯ, КГ

Марка элемента	Изделия закладные				Общий расход
	Арматура класса		Прокат марки		
	А-III		ВСт 3кп 2		
	ГОСТ 5781-82*		ГОСТ 103-76*		
Ф10	Итого	6x80	Итого		
2Ф21.11-1а	0,7	0,7	0,5	0,5	1,2

Формат	Зона	Поз.	Обозначение	Наименование	Кол.	Примечание
				<u>Сборочные единицы</u>		
			1.020-1/83.1-1 6.0.0-04	2Ф21.11-1	1	
АЧ	01	ТП407-3-	КЖИ-2Б	Изделие закладное МН1	1	

♦ - знак ориентации нанести несмываемой краской.

Инв. № подл.	Подпись и дата	Взам. инв. №	ТП 407-3-387.86	КЖИ-02
Нач. ЧОТД	Ковалев	Влад	Фундамент	Стадия
Н. контр.	Иванов	Виктор		
ГИП	Дуженкова	Хитун	2Ф21.11-1а	Масштаб
Рук. БР. ИЖ	Стужина	Николай		
Инженер	Дикова	Людмила	Лист	Листов 1
ПРОМСТРОЙПРОЕКТ				

Ивв. № подл.	Подпись и дата	Взам. ивв. №
--------------	----------------	--------------

ТИПОВОЙ ПРОЕКТ 407-3-387.86

Альбом VIII

ФОРМАТ	ЗОНА	ПОЗ.	ОБОЗНАЧЕНИЕ	НАИМЕНОВАНИЕ	КОЛ. НА ИСПОЛНЕНИЕ ТП407-3-						-КЖИ-03		ПРИМЕЧАНИЕ
					—	01	02	03	04	05			
				<u>ДОКУМЕНТАЦИЯ</u>									
			1.020-1/83. 2-11 0000 ПЗ	Пояснительная записка									
			0000 У	Узлы									
A3			ТП 407-3-	-КЖИ-03 СБ	СБОРОЧНЫЙ ЧЕРТЕЖ								
A3				-06	АРМИРОВАНИЕ								
A3				-07ВСТ	ВЫБОРКА СТАЛИ								
				<u>СБОРОЧНЫЕ ЕДИНИЦЫ</u>									
A3	1		ТП 407-3-	-КЖИ-08	КАРКАС ПРОСТРАНСТВЕННЫЙ								
					КП 1	1	1	1	1	1	1		
						2КБ04-1	2КБ04-2	2КБ04-3	2КБ04-4	2КБ04-5	2КБ04-6		

				ТП 407-3-387.86				-КЖИ-03			
НАЧ. АСОУ	КОВАЛЕВ	<i>В.С.С.</i>		Колонна 2КБ04				СТАДИЯ	ЛИСТ	ЛИСТОВ	
Н. КОНТР.	ИВАНОВ	<i>И.И.И.</i>						Р	1	2	
ГИП	ДУЖЕНКОВА	<i>Д.Д.Д.</i>						ПРОМСТРОЙПРОЕКТ			
РУК. БР. ИИЖ.	ДОМОЖИРОВА	<i>Д.Д.Д.</i>									
ИНЖЕНЕР	НЕКЛУДОВА	<i>Н.Н.Н.</i>									

ФОРМАТ А4

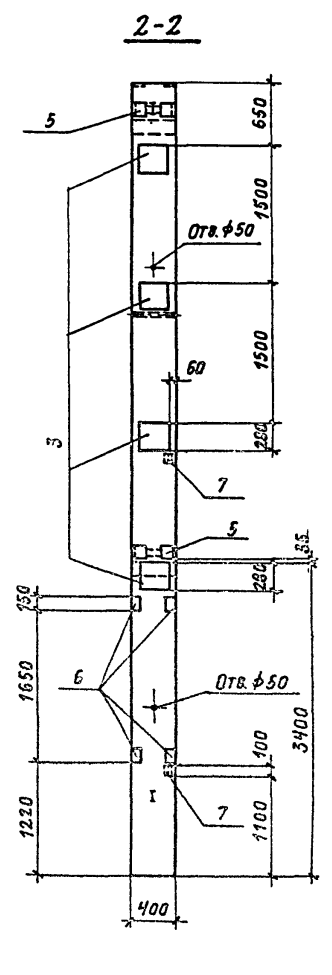
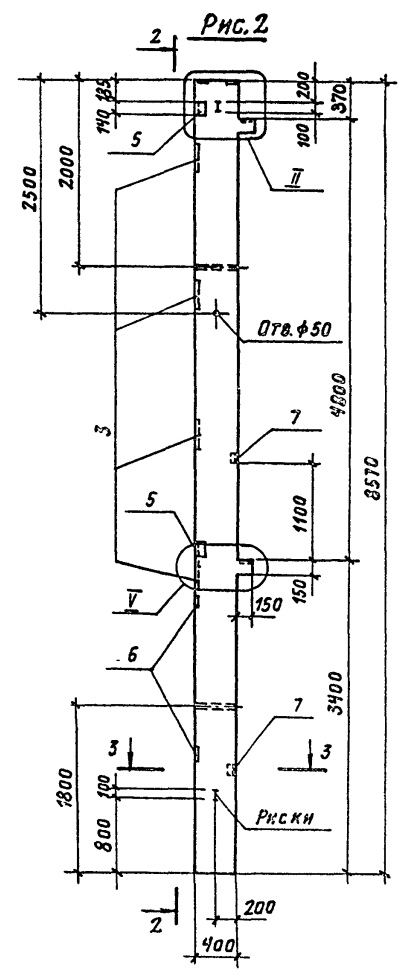
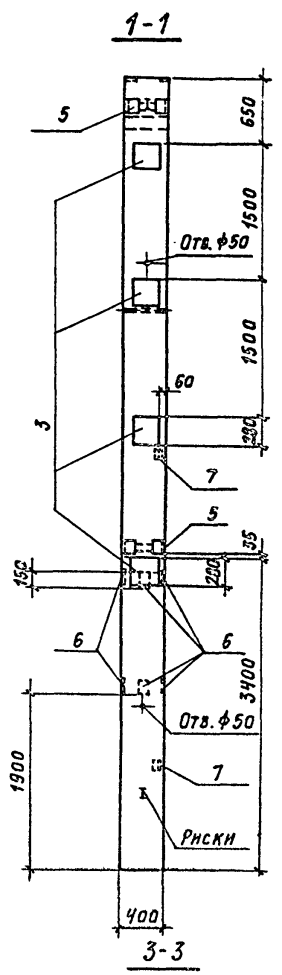
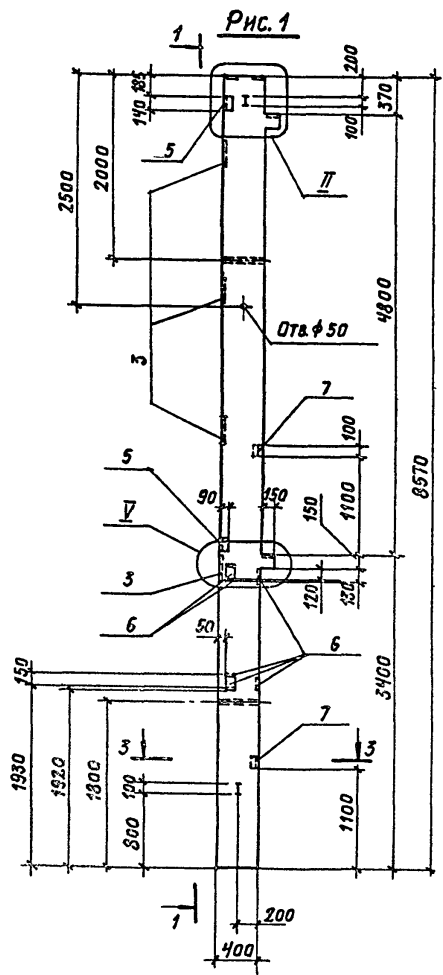
Ивв. № подл.	Подпись и дата	Взам. ивв. №
--------------	----------------	--------------

ФОРМАТ	ЗОНА	ПОЗ.	ОБОЗНАЧЕНИЕ	НАИМЕНОВАНИЕ	КОЛ. НА ИСПОЛНЕНИЕ ТП407-3-						-КЖИ-03		ПРИМЕЧАНИЕ
					—	01	02	03	04	05			
				<u>ИЗДЕЛИЯ ЗАКЛАДНЫЕ</u>									
	2		1.020-1/83 2-15 26-02	МН 29			1		1	1			
	3			26-05	МН 32	4	4	5	3	4	3		
	4			24-07	МН 34				2	5	6		
	5			32	МН 45	2	2	2	2	4	4		
	6		1.400-15.81	120-06	МН 106-1	6	4	4	2	2	8		
				<u>ДЕТАЛИ</u>									
Б4	7			Уголок 63*6 ГОСТ 8509-72*									
				ВСт3кп2 ГОСТ 535-79*									
				с=100		2	2	2	2	2	2		0,57кг
				<u>МАТЕРИАЛЫ</u>									
				БЕТОН МАРКИ 300, м <sup>3</sup>	1,4	1,4	1,4	1,4	1,4	1,4			

ФФ 211-06 ФОРМАТ А4

ТП 407-3-387.86				-КЖИ-03				ЛИСТ
							2	

Альбом VIII  
Типовой проект 407-3-387.86



7  
ПРИВАРТЬ К РАБОЧЕЙ  
АРМАТУРЕ  $\varnothing$  ш. 100

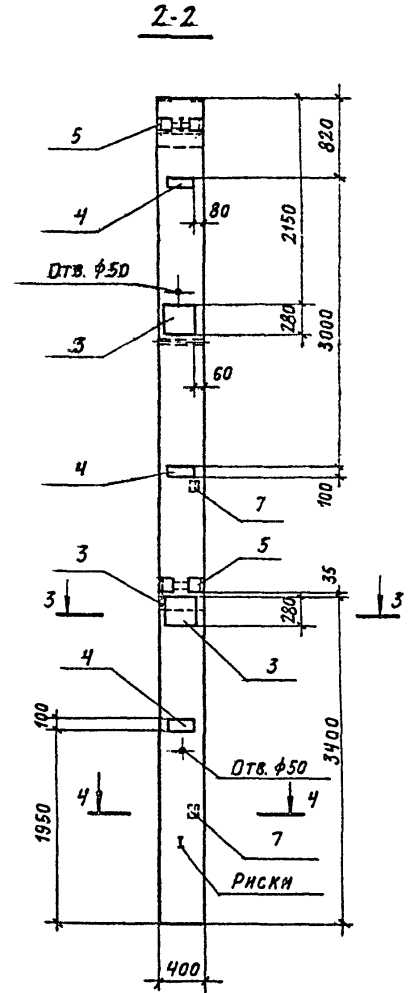
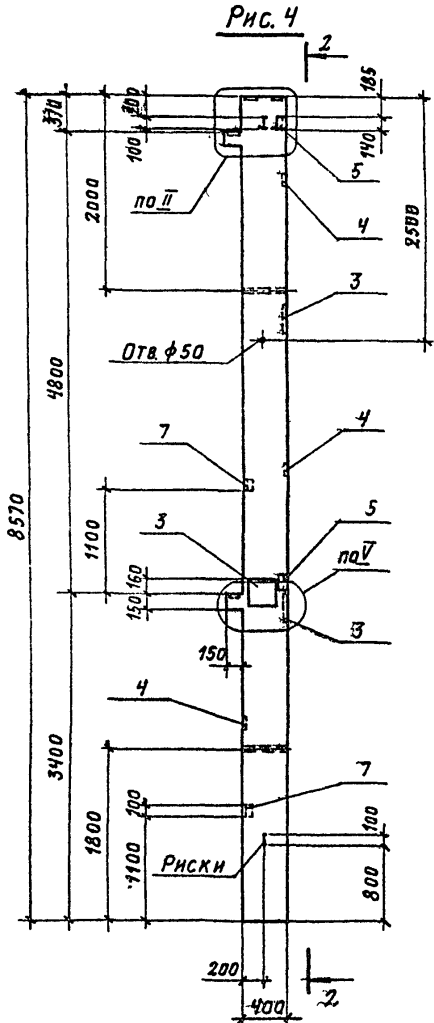
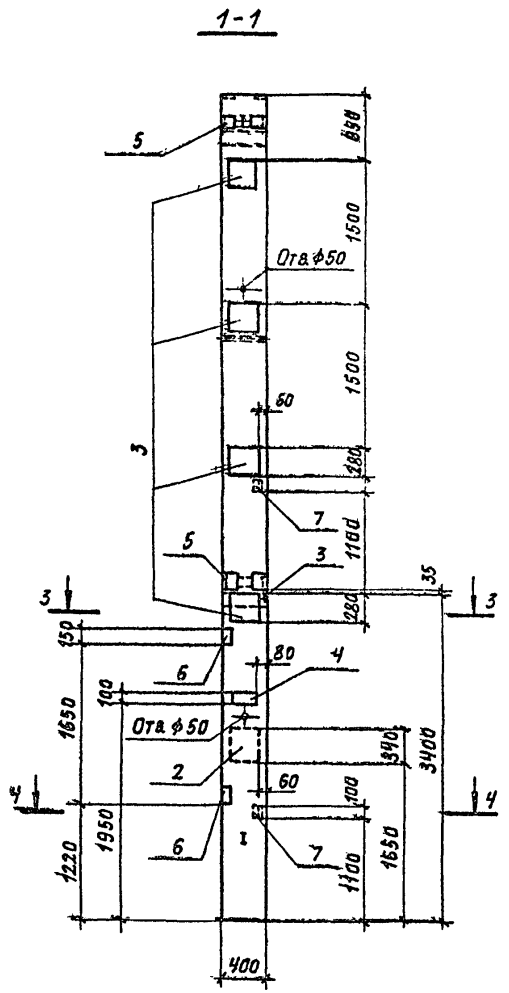
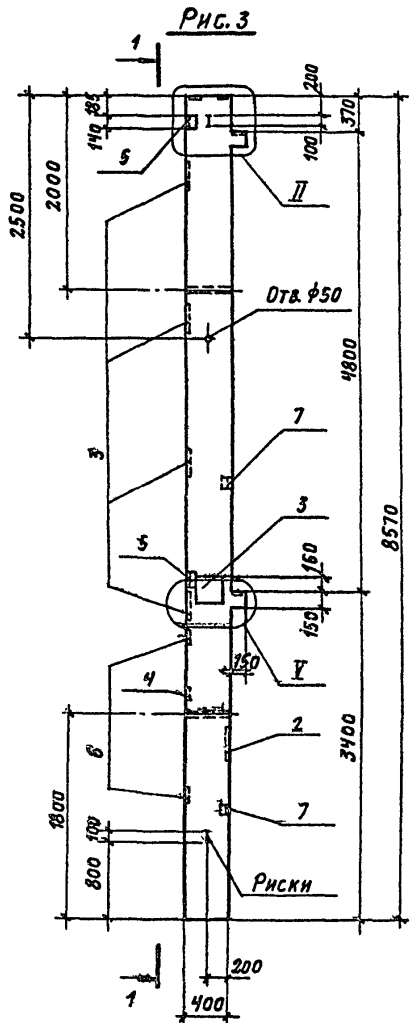
Обозначение	Марка	Рис.	
ТП407-3-	-КЖИ-03-	2К604-1	1
	-01	2К604-2	2

ТП407-3-387.86 КЖИ-03СБ				
Колонна 2К604		СТАНДА	МАССА	МАСШТАБ
СБОРОЧНЫЙ ЧЕРТЕЖ		Р	3500	
		ЛИСТ 1	ЛИСТОВ 3	
ПРОМСТРОЙПРОЕКТ				

Копировал *Григорьев* сф 211-06 ФОРМАТ А3

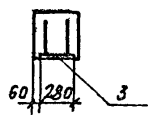
Или № подл. Подпись и дата (взм. яв. Л.)

Альбом VIII  
 Типовой проект 407-3-387.86



3-3

4-4



Инв. № подл. Подпись и дата  
 Взам. инв. №

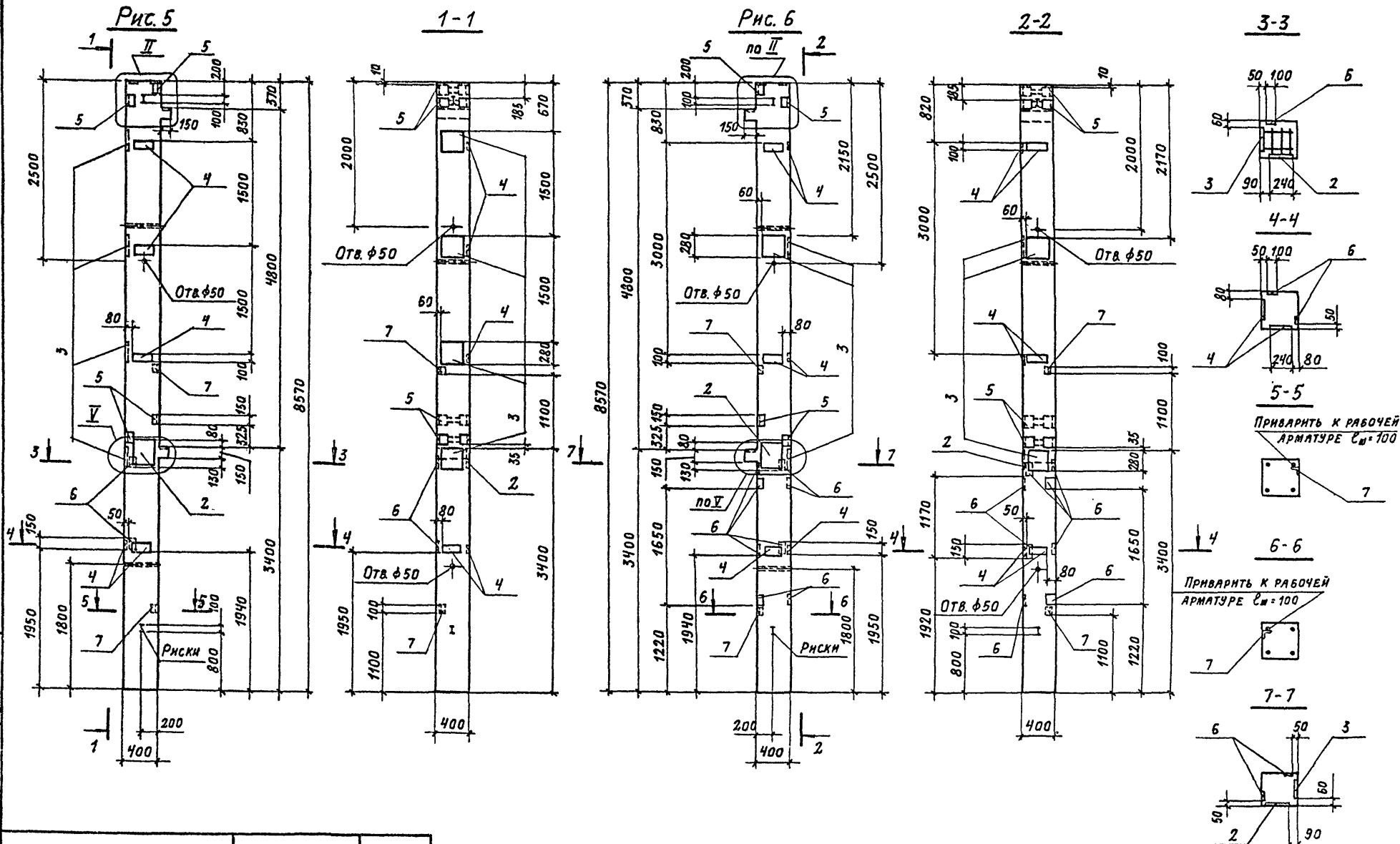
Обозначение	Марка	Рис.
ТП407-3-03	КЖИ-03-02 2КБ04-3	3
	2КБ04-4	4

ТП407-3-387.86	КЖИ-03СБ	Лист
		2

Копировал Грозный сф 211-06  
 ФОРМАТ А3

Альбом фп

Типовой проект 407-3-387.86



Име. № по д. Подпись и дата. Взам. инв. №

Обозначение	Марка	Рис.
ТП407-3-05	КЖИ-03-04 2К604-5	5
	2К604-6	6

ТП 407-3-387.86	КЖИ-03СБ	Лист 3
-----------------	----------	-----------

сф 711-06



ИНВ. № ПОДЛ. ПОДПИСЬ И ДАТА ВЗАИМ. ИНВ. №

Типовой проект 407-3-387.86

Альбом VIII

ФОРМАТ	ЗОНА	ПОС.	ОБОЗНАЧЕНИЕ	НАИМЕНОВАНИЕ	КОЛ. НА ИСПОЛНЕНИЕ ТП407-3-		-КЖИ-04	ПРИМЕЧАНИЕ
					01			
				<u>ДОКУМЕНТАЦИЯ</u>				
			1020-1/83. 2-11 0000ПЗ	ПОЯСНИТЕЛЬНАЯ ЗАПИСКА				
			0000У	Узлы				
A3			ТП 407-3 -КЖИ-04 СБ	СБОРОЧНЫЙ ЧЕРТЕЖ				
A3			-06	АРМИРОВАНИЕ				
A3			-07 ВСТ	ВЫБОРКА СТАЛИ				
				<u>СБОРОЧНЫЕ ЕДИНИЦЫ</u>				
A3	1		ТП 407-3 -КЖИ-09	КАРКАС ПРОСТРАНСТВЕННЫЙ				
				КП 2	1	1		
					2 КБД 4-1			
					2 КБД 4-2			

Формат А 4

ТП 407-3-387.86			-КЖИ-04		
НАЧ. АСО-Ч	Ковалев	<i>В.В. Ко</i>	СТАДИЯ	ЛИСТ	ЛЕТОВ.
Н. КОНТР.	Иванов	<i>И.И. Иван</i>	Р	1	2
Г.И.П.	Луменкова	<i>Л.И. Лу</i>	ПРОЕКТПРОЕКТ		
РУК. Б.Р.И.И.	Доможирова	<i>Д.И. Дом</i>			
ИНЖЕНЕР	Неклюдова	<i>Н.И. Нек</i>	Колонна 2 КБД 4		

ИНВ. № ПОДЛ. ПОДПИСЬ И ДАТА ВЗАИМ. ИНВ. №

ФОРМАТ	ЗОНА	ПОС.	ОБОЗНАЧЕНИЕ	НАИМЕНОВАНИЕ	КОЛ. НА ИСПОЛНЕНИЕ ТП407-3-		-КЖИ-04	ПРИМЕЧАНИЕ
					01			
				Изделия закладные				
		2	1.020-1/83. 2-15 26-05	МН 32	2	2		
		3	24-07	МН 34	4	3		
		4	32	МН 45	5	4		
		5	1.400-15. В.1. 120-06	МН 106-1	2	2		
				<u>ДЕТАЛИ</u>				
Б4		6		Уголок 63*6 ГОСТ 8509-72* ВСТ 3КП 2. ГОСТ 535-79*				
				8*100	2	2		5,7 кг
				<u>МАТЕРИАЛЫ</u>				
				Бетон марки 300, м³	1,4	1,4		

Формат А 4

ТП 407-3-387.86

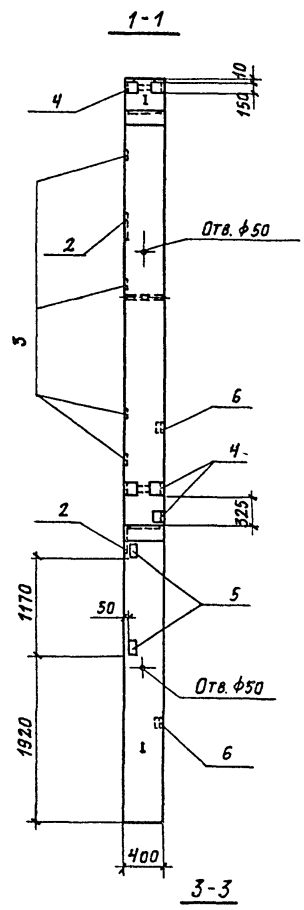
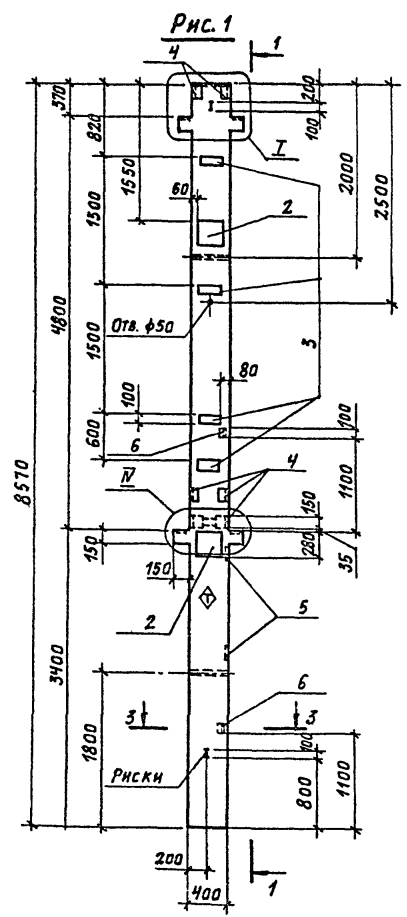
-КЖИ-04

Лист  
2

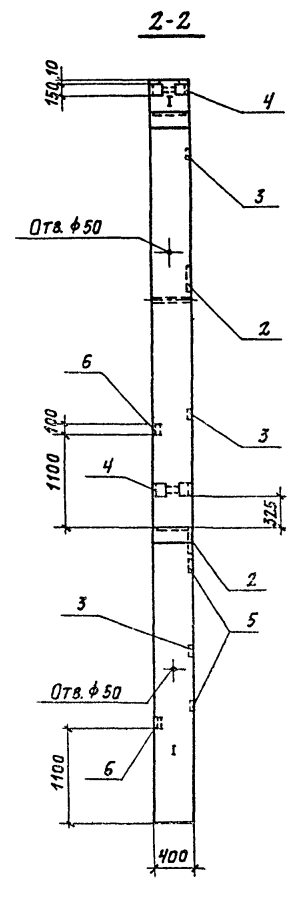
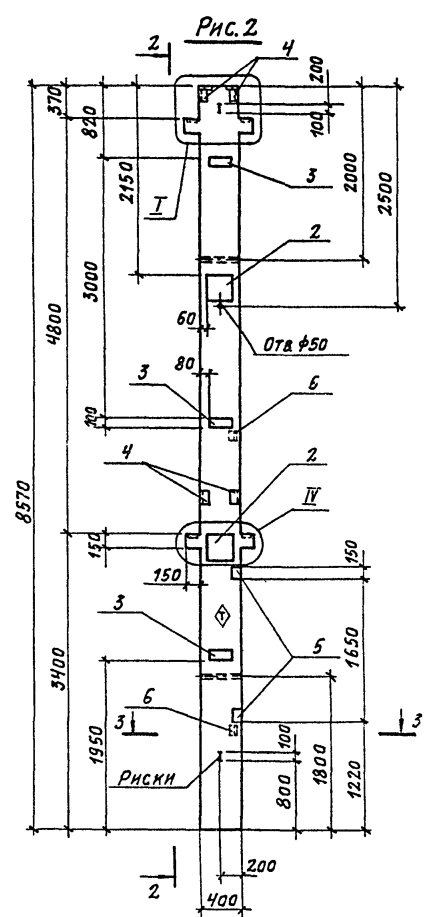
Типовой проект 407-3-387.86

Инв. № подл. \_\_\_\_\_  
Полный и дата \_\_\_\_\_  
Взам. инв. № \_\_\_\_\_

Обозначение	Марка	Рис.
ТП4073- КЖИ-04-	2КБД4-1	1
-01	2КБД4-2	2



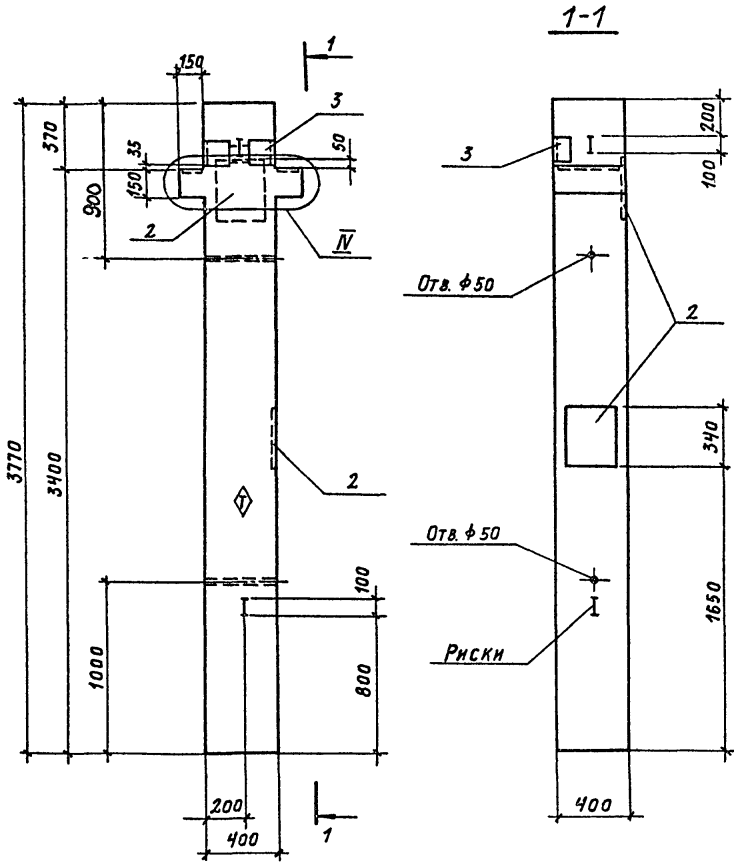
3-3  
Приварить к рабочей арматуре  $\zeta_{ш} = 100$



ТП4073-387.86		КЖИ-04-СБ	
Колонна 2КБД4		Стальная масса	Масштаб
Сборочный чертеж		P	3500
И.АСО-4 Ковалев		Лист	Листов 1
И.КОНТР Илянов		ПРОМСТРОЙПРОЕКТ	
ГИП Дзержкова			
Р.К.ВЕРНИК Доможирова			
ИНЖЕНЕР НЕКЛЯДОВА			

Альбом VIII

Типовой проект 407-3 - 387. 86



Имя, № подл. Подпись и дата Взам. инв. №

ФОРМАТ	ЗОНА	ПОЗ.	ОБОЗНАЧЕНИЕ	НАИМЕНОВАНИЕ	КОЛ.	ПРИМЕЧАНИЕ
				<u>Документация</u>		
			1.020-1/83. 2-11 0000 ПЗ	Пояснительная записка		
			0000У	Узлы		
А3			ТП407-3- -КЖИ-06	Армирование		
А3			-078СТ	Выборка стали		
				<u>Сборочные единицы</u>		
А3	1		ТП407-3- -КЖИ-10	Каркас пространственный		
				КПЗ	1	
				<u>Изделия закладные</u>		
	2		1.020-1/83. 2-15 26-02	МН 29	2	
	3			МН 45	1	
				<u>Материалы</u>		
				Бетон марки 300, м <sup>3</sup>	0,6	

ТП407-3-387.86 - КЖИ-05					
		Колонна 1КБД4-1	СТАДИЯ	МАСШ	МАСШТАБ
			Р	1550	
		ЛИСТ		ЛИСТОВ 1	
И.А.С.-Ч	КОВАЛЕВ	Р.В.З.			
И.КОНТР.	ИВАНОВ	И.В.С.			
Г.И.П.	ДУЖЕНКОВА	А.И.С.			
Р.К.Б.Р.И.Н.Ж.	ПОМОЖИРОВА	В.С.С.			
ИНЖЕНЕР	НЕКЛУДОВА	Э.С.С.			
			ПРОМСТРОЙПРОЕКТ		

сф 241-06

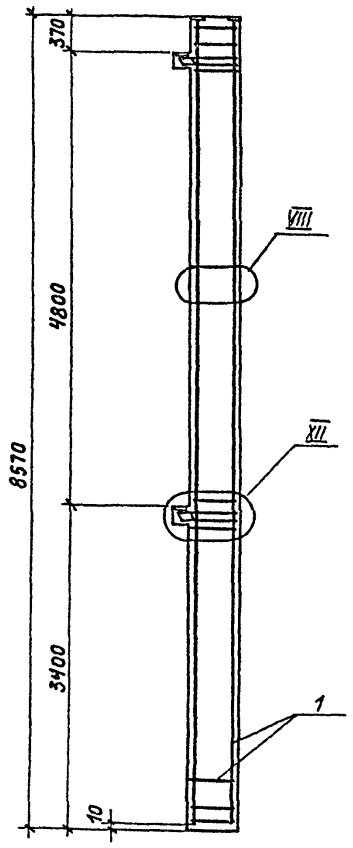
Копировал Грамов

ФОРМАТ А3

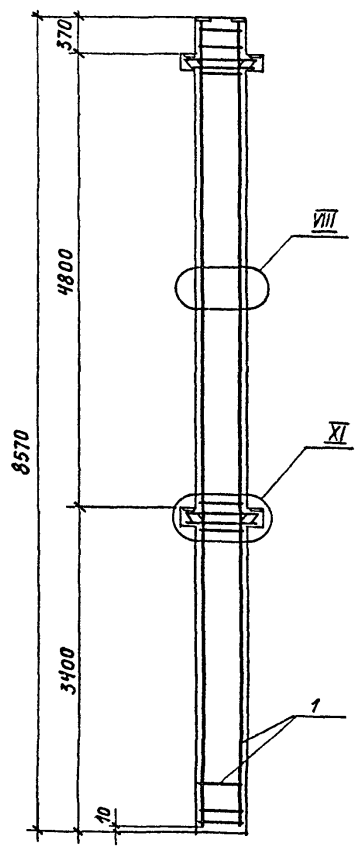
Альбом VII

Типовой проект 407-3-387.86

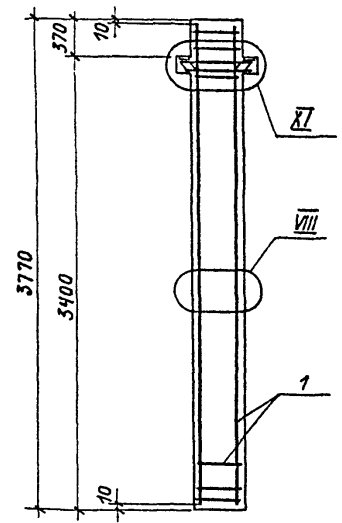
2КБ04-



2КБД4-



1КБД4-1



1 Колонны разработаны на основании серии 1.020-1/83 вып. 2-11.

2. Колонны типа 2КБ04- выполняются в опалубочной форме колонн 2КБ04.48- ; колонны типа 2КБД4- и 1КБД4-1 в опалубочной форме колонн 2КБД4.48- с постановкой необходимых заглушек.

3. Все закладные изделия крепить к пространственному каркасу по аналогии с узлами, разработанными в серии 1.020-1/83 вып. 2-9

4.  $\diamond$  - знак ориентации нанести несмываемой краской.

5. Колонны 2КБ04- и 2КБД4- на данном листе даны без индексов исполнения.

6. Узлы, замаркированные на данном листе, разработаны в серии 1.020-1/83 вып. 2-11

Инв. № подл. Подпись и дата. Взам. инв. №

			ТТ407-3-387.86 - КЖИ-06		
Нач. АСО-4	Ковалев	В.В. Со	СТАДНЯ	ЛИСТ	ЛИСТОВ
Н. КОНТР.	Иванов	В.В. Со	Р		1
ТИП	Дуженкова	В.В. Со	Армирование колонн		
Рук. бригады	Доможирова	В.В. Со	ПРОМСТРОЙПРОЕКТ		
Инженер	Неклюдова	В.В. Со			

ВЕДОМОСТЬ РАСХОДА СТАЛИ НА ЭЛЕМЕНТ, КГ

Альбом VIII

Типовой проект 407-3-387.86

МАРКА ЭЛЕМЕНТА	ИЗДЕЛИЯ АРМАТУРНЫЕ							ИЗДЕЛИЯ ЗАКЛАДНЫЕ																			
	АРМАТУРА КЛАССА							АРМАТУРА КЛАССА														ПРОКАТ МАРКИ					
	А-I			А-III				Всего	А-I							А-III							ВСт 3 кп 2				
	ГОСТ 5781-82*								ГОСТ 5781-82*														ГОСТ 19903-74*				
Ф8	Итого	Ф10	Ф20			Итого	Ф8	Итого	Ф8	Ф10	Ф12	Ф14	Ф16	Ф18	Ф20	Ф25	Ф28	Ф32		Итого	6x100	10x70	10x100	10x120	10x280		
2КБ04-1	9,2	9,2	2,2	84,3		86,5	95,7	1,0	1,0	3,8	1,1	1,5	12,8	1,3		2,5	5,9	5,0	9,8		43,7	4,3	0,9	3,1	6,8	24,6	
2КБ04-2	9,2	9,2	2,2	84,3		86,5	95,7	1,0	1,0	2,8	1,1	1,5	12,8	1,3		2,5	5,9	5,0	9,8		42,7	2,9	0,9	3,1	6,8	24,6	
2КБ04-3	9,2	9,2	2,2	84,3		86,5	95,7	1,0	1,0	2,3	1,1	1,9	15,7	1,3	4,8	2,5	5,9	5,0	9,8		50,3	2,5	0,9	3,1	6,8	30,8	
2КБ04-4	9,2	9,2	2,2	84,3		86,5	95,7	1,0	1,0	2,2	1,1	1,3	9,9	1,3		2,5	5,9	5,0	9,8		39,0	3,4	0,9	3,1	6,8	18,5	
2КБ04-5	9,2	9,2	2,2	84,3		86,5	95,7	1,0	1,0	4,9	1,8	1,7	14,0	1,3	4,8	2,5	5,9	5,0	9,8		51,7	7,1	0,9	3,1	6,8	24,6	
2КБ04-6	9,2	9,2	2,2	84,3		86,5	95,7	1,0	1,0	2,2	1,8	1,5	11,1	1,3	4,8	2,5	5,9	5,0	9,8		51,9	12,5	0,9	3,1	6,8	18,5	
2КБД4-1	9,2	9,2	2,2	84,3		86,5	95,7	1,9	1,9	5,0	1,9	1,2	8,9	1,3		3,3	7,7	6,5	12,7		48,5	5,9	1,9	3,1	13,6	12,3	
2КБД4-2	9,2	9,2	2,2	84,3		86,5	95,7	1,9	1,9	4,1	1,5	1,2	8,2	1,3		3,3	7,7	6,5	12,7		46,5	4,8	1,9	3,1	13,6	12,3	
1КБД4-1	4,3	4,3	1,1	37,0		38,1	42,4	1,0	1,0	0,5	0,4	0,8	0,6		9,6		7,7		12,7		32,3				6,8		

Продолжение ведомости

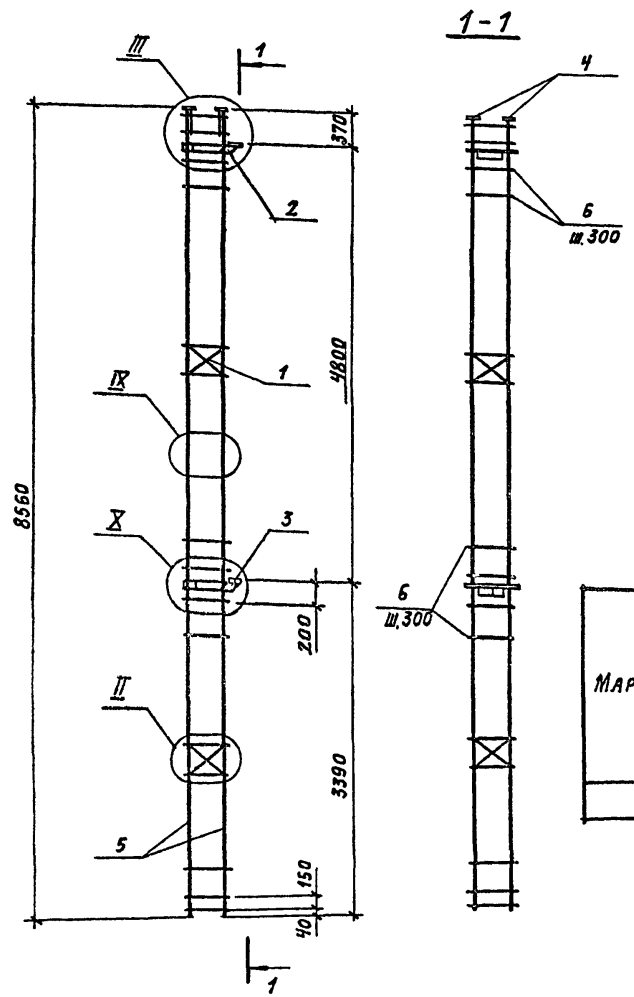
ИЗДЕЛИЯ ЗАКЛАДНЫЕ							Всего	Общий расход
ПРОКАТ МАРКИ								
ВСт 3 кп								
ГОСТ 19903-74*		ГОСТ 8509-72*		ГОСТ 8510-72*				
12x280	16x60	Итого	16x6	Итого	140x90x10	Итого		
	5,4	45,1	1,2	1,2	10,5	10,5	101,5	197,2
	5,4	43,7	1,2	1,2	10,5	10,5	99,1	194,8
9,0	5,4	58,5	1,2	1,2	10,5	10,5	121,5	217,2
	5,4	38,1	1,2	1,2	10,5	10,5	90,3	186,0
9,0	5,4	56,9	1,2	1,2	21,0	21,0	131,8	227,5
9,0	5,4	56,2	1,2	1,2	21,0	21,0	131,3	227,0
	6,4	43,2	1,2	1,2	26,3	26,3	121,1	216,8
	6,4	42,1	1,2	1,2	21,0	21,0	112,7	208,4
17,9	6,4	31,1			5,3	5,3	69,7	112,1

Имя, № подл. Подпись и дата

ТП407-3-387.86		КЖИ-07ВСТ	
НАЧ. АСОЧ	КОВАЛЕВ	В.В.В.	ВЕДОМОСТЬ РАСХОДА СТАЛИ
Н. КОНТР.	ИВАНОВ		
ГИП	ДУЖЕНКОВА	И.И.И.	СТАДНЯ ЛИСТ ЛИСТОВ
РУК. БР. ИНЖ.	ДОМОЖИРОВА	В.В.В.	
ИНЖЕНЕР	НЕКАНУДОВА	И.И.И.	Р
			1
			ПРОМСТРОЙПРОЕКТ

Альбом VIII

Типовой проект 407-3-387.86



Формат	Зона	Пос.	Обозначение	Наименование	Кол.	Примечание
				<u>Документация</u>		
			1.020-1/83. 2-12 0000 ПЗ	Пояснительная записка		
			0000 У	Узлы		
				<u>Сборочные единицы</u>		
	1		1.020-1/83. 2-15 02	СЕТКА С-2	2	1,1 кг
				<u>Изделия закладные</u>		
	2		1.020-1/83. 2-15 11-01	МН-7	1	13,0 кг
	3		13-01	МН-11	1	25,4 кг
	4		05	МН-2	4	1,1 кг
				<u>Детали</u>		
64	5			φ20АIII ГОСТ 5781-82, в-8550	4	21,1 кг
	6		1.020-1/83. 2-15 08-03	СТЕРЖЕНЬ ОТДЕЛЬНЫЙ	30	0,3 кг

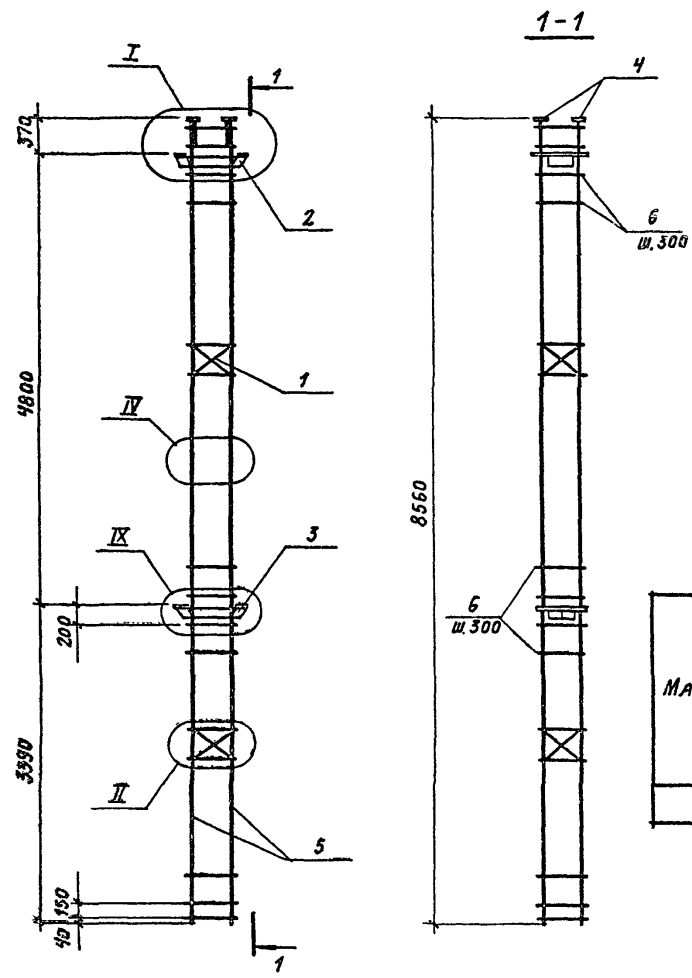
Ведомость расхода стали на элемент, кг

Марка элемента	Изделия арматурные				Изделия закладные												Общий расход				
	Арматура класса				Арматура класса						Прокат марки										
	А-I		А-III		А-I		А-III				ВСтЗ Кп2										
	ГОСТ 5781-82*				ГОСТ 5781-82*						ГОСТ 19903-74*										
	φ6	φ10	φ20	Итого	φ8	φ10	φ12	φ16	φ20	φ25	φ28	φ32	Итого	10-70	10-100	10-120	16-60	Итого			
КП1	9,2	2,2	84,3	86,5	95,7	1,0	0,3	0,8	1,3	2,5	5,9	5,0	9,8	25,6	0,9	3,1	6,8	5,4	16,2	42,8	138,5

Имя, № подл. Подпись и дата. Взам. инв. №

ТП407-3-387.86 - КЖИ-08		
Каркас пространственный КП1	Станд. масса	138,5
	Лист	Листов 1
ПРОМСТРОЙПРОЕКТ		

Альбом VIII  
 Типовой проект 407-3-387.86



ФОРМАТ	ЗОНА	ПОЗ.	ОБОЗНАЧЕНИЕ	НАИМЕНОВАНИЕ	КОЛ.	ПРИМЕЧАНИЕ
				<u>ДОКУМЕНТАЦИЯ</u>		
			1.020-1/83. 2-12 0000ПЗ	Пояснительная записка		
			0000У	Узлы		
				<u>СБОРОЧНЫЕ ЕДИНИЦЫ</u>		
	1		1.020-1/83. 2-15 02	СЕТКА С-2	2	1,1 кг
				<u>ИЗДЕЛИЯ ЗАКЛАДНЫЕ</u>		
	2		1.020-1/83 2-15 12-01	МН-8	1	19,8 кг
	3		14-01	МН-12	1	34,9 кг
	4		05	МН-2	4	1,1 кг
				<u>ДЕТАЛИ</u>		
64	5			φ20АIII ГОСТ 5781-82, е-8550	4	21,1 кг
	6		1.020-1/83. 2-15. 08-03	СТЕРЖЕНЬ ОТДЕЛЬНЫЙ	30	0,3 кг

Ведомость расхода стали на элемент, кг

МАРКА ЭЛЕМЕНТА	ИЗДЕЛИЯ АРМАТУРНЫЕ				ИЗДЕЛИЯ ЗАКЛАДНЫЕ												Общий расход			
	АРМАТУРА КЛАССА				АРМАТУРА КЛАССА						ПРОКАТ МАРКИ									
	А-I		А-III		А-I		А-III				ВСТЗ КП2									
	ГОСТ 5781-82*				ГОСТ 5781-82*						ГОСТ 19903-74*									
	φ6	φ10	φ20	Итого	φ8	φ12	φ16	φ20	φ25	φ28	φ32	Итого	10*70	10*100	10*120	16*60	Итого			
КП2	9,2	2,2	84,3	86,5	95,7	1,9	0,8	1,3	3,3	7,7	6,5	12,7	32,3	1,9	3,1	13,6	6,4	25,0	59,2	154,9

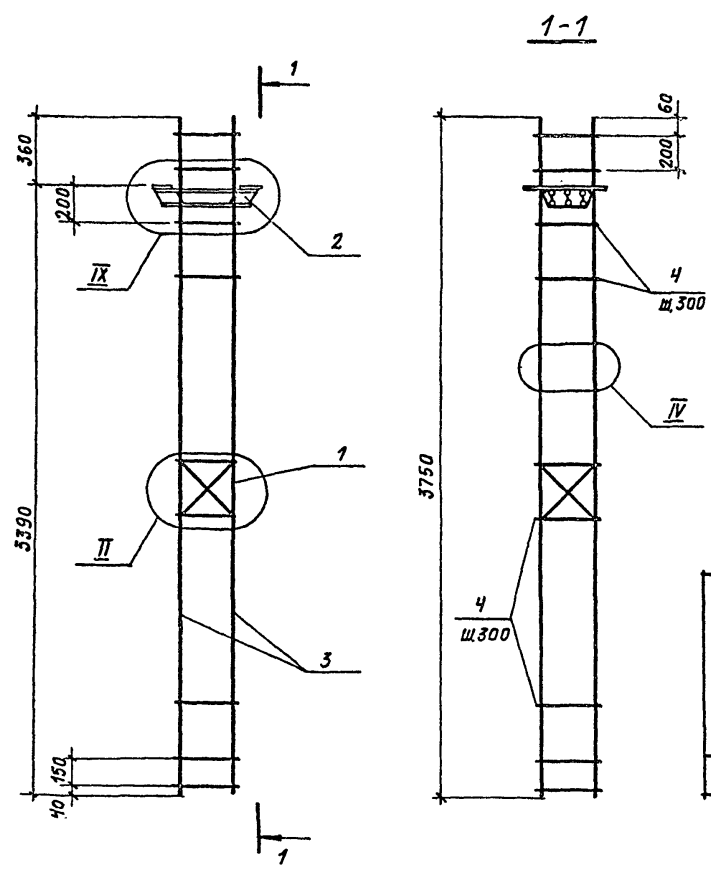
Ив. № подл. Подпись и дата

ТП407-3-387.86 - КЖИ-09				
КАРКАС ПРОСТРАНСТВЕННЫЙ КП2		СТАДИЯ	МАССА	МАСШТАБ
		Р	154,9	
		ЛИСТ	ЛИСТОВ 1	
		ПРОМСТРОЙПРОЕКТ		

НАЧ. АСО-4 КОВАЛЕВ  
 И. КОНТР. ИВАНОВ  
 ГИП ДУЖЕНКОВА  
 РУК. БРНИЖ ДОМОЖИРОВА  
 ИНЖЕНЕР НЕКЛУДОВА

ТИПОВОЙ ПРОЕКТ 407-3-387.86

Альбом VII



ФОРМАТ	ЗОНА	ПОЗ.	ОБОЗНАЧЕНИЕ	НАИМЕНОВАНИЕ	КОЛ.	ПРИМЕЧАНИЕ
				<u>ДОКУМЕНТАЦИЯ</u>		
			1.020-1/83. 2-12 0000ПЗ	Пояснительная записка		
			0000У	Узлы		
				<u>СБОРОЧНЫЕ ЕДИНИЦЫ</u>		
	1		1.020-1/83. 2-15 02	СЕТКА С-2	1	1,1 кг
	2		14-01	ИЗДЕЛИЕ ЗАКЛАДНОЕ МН-12	1	34,9 кг
				<u>ДЕТАЛИ</u>		
64	3			Ф20А-III ГОСТ 5781-82, в-3750	4	9,25 кг
	4		1.020-1/83. 2-15 08-03	СТЕРЖЕНЬ ОТДЕЛЬНЫЙ	14	0,3 кг

ВЕДОМОСТЬ РАСХОДА СТАЛИ НА ЭЛЕМЕНТ, КГ.

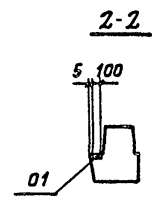
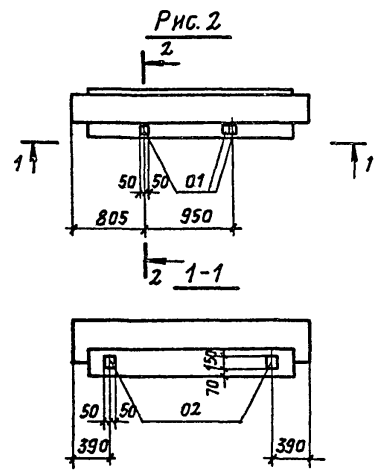
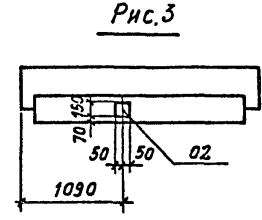
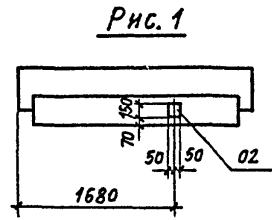
МАРКА ЭЛЕМЕНТА	ИЗДЕЛИЯ АРМАТУРНЫЕ				ВСЕГО	ИЗДЕЛИЯ ЗАКЛАДНЫЕ							ВСЕГО	ОБЩИЙ РАСХОД	
	АРМАТУРА КЛАССА		ВСЕГО	АРМАТУРА КЛАССА			ПРОКАТ МАРКИ								
	A-I	A-III		A-I		A-III		ВСТ 3 КЛ 2							
	ГОСТ 5781-82*			ГОСТ 5781-82*			ГОСТ 19903-74*								
Ф6	Ф10	Ф20	Итого	Ф8	Ф12	Ф25	Ф32	Итого	10x20	16x60	Итого				
КП 3	4,3	1,1	37,0	38,1	42,4	1,0	0,4	7,7	12,7	20,8	6,8	6,4	13,2	35,0	77,4

Инв. № подл. Подпись и дата Взам. инв. №

ТП407-3-387.86 - КЖИ-10				
КАРКАС ПРОСТРАНСТВЕННЫЙ  КП 3		СТАДИЯ	МАССА	МАСШТАБ
		Р	77,4	
		ЛИСТ	ЛИСТОВ 1	
		ПРОМСТРОЙПРОЕКТ		
НАЧ. АСО-Ч	КОВАЛЕВ	<i>В.С.</i>		
И. КОНТР.	ИВАНОВ	<i>Иванов</i>		
ГНП	ДУЖЕНКОВА	<i>Дуженкова</i>		
РУК. БРНИК	ДОМОЖИРОВА	<i>Доможирова</i>		
ИНЖЕНЕР	НЕКЛУДОВА	<i>Неклюдова</i>		



Альбом № Типовой проект 407-3-387.86



ФОРМАТ	ЗОНА	ПОС.	ОБОЗНАЧЕНИЕ	НАИМЕНОВАНИЕ	КОЛ. НА ИСПОЛН.			ПРИМЕЧАНИЕ
					ТП407-3-	-КЖИ-11	-КЖИ-11	
				<u>СБОРОЧНЫЕ ЕДИНИЦЫ</u>				
			1.020-1/83. 3-10. 12	Ригель РОР 6,26-40	1	1	1	
				<u>ИЗДЕЛИЯ ЗАКЛАДНЫЕ</u>				
	01		1.020-1/83. 3-12. 19	МН 29		1		
	02		1.400-15. в.1 120-07	МН 106-2	1	2	1	
					РОР 6,26-40 а			
					РОР 6,26-40 б			
					РОР 6,26-40 в			

**Ведомость расхода стали на дополнительные закладные изделия**

МАРКА ЭЛЕМЕНТА	ИЗДЕЛИЯ ЗАКЛАДНЫЕ					ВСЕГО	ОБЩИЙ РАСХОД
	АРМАТУРА КЛАССА А-III			ПРОКАТ МАРКИ ВСтЗ Кп2			
	ГОСТ 5781-82*			ГОСТ 103-76*			
	φ8	φ10	ИТОГО	6×100	8×100		
РОР 6,26-40 а	0,4		0,4	0,7		0,7	1,1
РОР 6,26-40 б	0,8	1,0	1,8	1,4	0,6	2,0	3,8
РОР 6,26-40 в	0,4		0,4	0,7		0,7	1,1

В РИГЕЛЕ РОР 6,26-40 б закладные изделия МН 29 (поз. 01) устанавливать по данному чертежу.

ОБОЗНАЧЕНИЕ	МАРКА	РИС.
ТП407-3- -КЖИ-11-	РОР 6,26-40 а	1
-01	РОР 6,26-40 б	2
-02	РОР 6,26-40 в	3

ТП407-3-387.86 - КЖИ-11		
НАЧ. ЯСО-Ч	КОВАЛЕВ	<i>Ковалев</i>
И. КОНТР.	ИВАНОВ	<i>Иванов</i>
ГНП	ДУЖЕНКОВА	<i>Дуженкова</i>
РУК. БРНИЖ	ДОМОЖИРОВА	<i>Доможирова</i>
ИНЖЕНЕР	НЕКЛУДОВА	<i>Неклюдова</i>
РИГЕЛЬ РОР 6,26-40 а, РОР 6,26-40 б РОР 6,26-40 в		СТАДИЯ Р МАССА 1500 МАСШТАБ
		ЛИСТ 1 ЛИСТОВ 1
ПРОМСТРОЙПРОЕКТ		

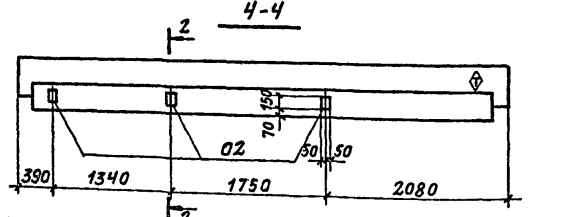
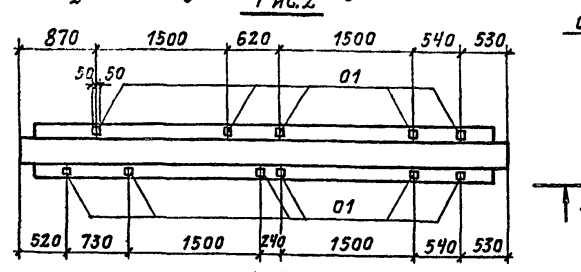
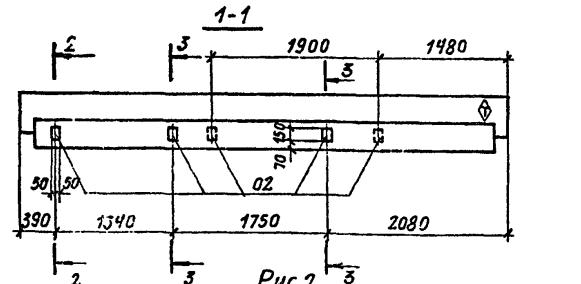
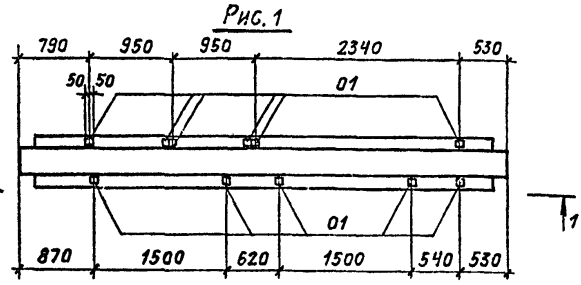
Инв.-№ подл. Подпись и дата Взам. инв.-№



Альбом VIII

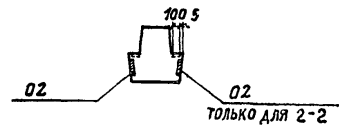
Типовой проект 407-3-387.86

Инв. № подл. Подпись и дата Изм. № в пр.



Формат	Зона	Поз.	Обозначение	Наименование	Кол. на исполн.			Примечание
					ТП407-3	-КЖИ-13		
				<b>СБОРОЧНЫЕ ЕДИНИЦЫ</b>				
			1.020-1/83. 3-10. 04-02	РИГЕЛЬ РДР6.56-70АТ I	1	1		
				<b>ИЗДЕЛИЯ ЗАКЛАДНЫЕ</b>				
		01	1.020-1/83. 3-12. 19	МН 29	3	3		
		02	1.400-15. в.1 120-07	МН 106-2	6	6		
					РДР6.56-70АТ Iа			
					РДР6.56-70АТ Iб			

2-2, 3-3



ВЕДОМОСТЬ РАСХОДА СТАЛИ НА ДОПОЛНИТЕЛЬНЫЕ ЗАКЛАДНЫЕ ИЗДЕЛИЯ КТ

Марка элемента	Изделия закладные						Всего	Общий расход
	Арматура класса А-III			Прокат марки ВСтЗ кп2				
	ГОСТ 5781-82*			ГОСТ 103-76*				
	φ8	φ10	Итого	6x100	8x100	Итого		
РДР6.56-70АТ Iа	2,4	3,1	5,5	4,2	1,9	6,1	11,6	
РДР6.56-70АТ Iб	2,4	3,1	5,5	4,2	1,9	6,1	11,6	

1. Закладные изделия МН 29 (поз. 01) устанавливать по данному чертежу.
2.  $\diamond$  - знак ориентации нанести несмываемой краской.

Обозначение	Марка	Рис.
ТП407-3- -КЖИ-13-	РДР 6.56-70АТ Iа	1
-01	РДР 6.56-70АТ Iб	2

ТП407-3-387.86 -КЖИ-13			
Ригель	Станд.	Масса	Масштаб
РДР 6.56-70АТ Iа, РДР 6.56-70АТ Iб	Р	3600	
	Лист	Листов 1	
ПРОМСТРОЙПРОЕКТ			

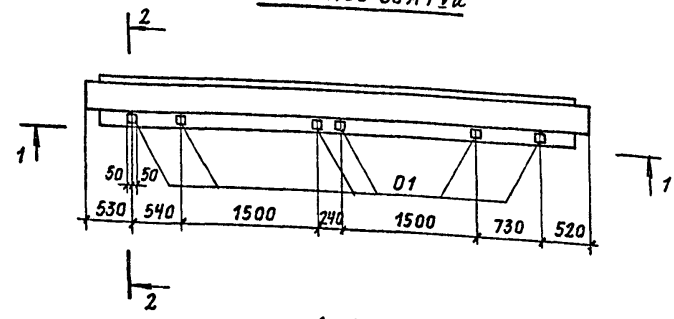
Копировал Громова

сф 711-06 формат А3

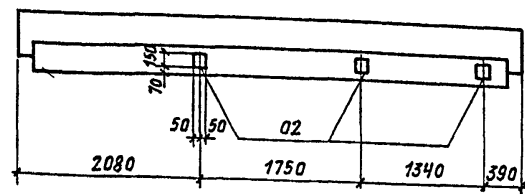
Альбом VIII

Типовой проект 407-3-387.86

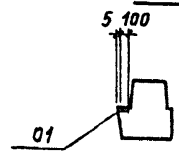
РПР 6.56-30АтУа



1-1



2-2



Закладные изделия МН29 (поз. 01) устанавливать по данному чертежу.

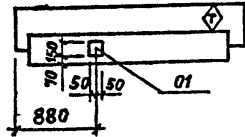
Формат	Зона	Поз.	Обозначение	Наименование	Кол.	Примечание
				<u>СБОРОЧНЫЕ ЕДИНИЦЫ</u>		
		—	1.020-1/83. 3-10. 06	Ригель РПР 6.56-30АтУ	1	
				<u>ИЗДЕЛИЯ ЗАКЛАДНЫЕ</u>		
		01	1.020-1/83. 3-12 19	МН29	2	
		02	1.400-15. в 1. 120-07	МН 106-2	3	

Ведомость расхода стали на дополнительные закладные изделия, кг

Марка элемента	Изделия закладные						Общий расход
	Арматура класса А-III			Прокат марки ВСт3 Кп2			
	ГОСТ 5781-82*			ГОСТ 103-76*			
	φ8	φ10	Итого	6*100	8*100	Итого	
РПР 6.56-30АтУа	1,2	2,1	3,3	2,1	1,3	3,4	6,7

Инв. № подл. Подпись и дата Взам. инв. №

ТП407-3-387.86			- КЖИ-14		
Ригель РПР 6.56-30АтУа			Стадия	Масса	Масштаб
			Р	3300	
Нач. ЯСО-Ч Ковалев И. контр. Иванов ГИП Луценкова Рук. БРМЖ Домжирова Инженер Нежлюдова			Лист	Листов 1	
			ПРОМСТРОЙПРОЕКТ		



◆ - Знак ориентации нанести несмываемой краской

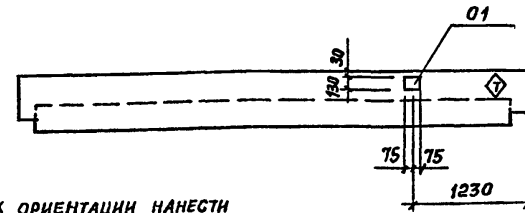
ВЕДОМОСТЬ РАСХОДА СТАЛИ  
НА ДОПОЛНИТЕЛЬНЫЕ ЗАКЛАДНЫЕ ИЗДЕЛИЯ, КГ

Марка элемента	Изделия закладные						Всего	Общий расход
	Арматура класса		Прокат марки					
	А-III		ВСт 3кп 2					
	ГОСТ 5781-82*		ГОСТ 103-76*					
φ 8		Итого	6×100	Итого				
РЛР 6.26-60а	0,4		0,4	0,7		0,7	1,1	1,1

Формат	Зона	Поз.	Обозначение	Наименование	Кол.	Примечание
				<u>СБОРОЧНЫЕ ЕДИНИЦЫ</u>		
			1.020-1/83.3-10 12-02	Ригель РЛР 6.26-60	1	
		01	1.400-15 81 120-07	Изделие закладное МН 106-2	1	

Изм. № подл. Подпись и дата

ТП407-3-387.86			-КЖИ-15		
Ригель			Стандия	Масса	Масштаб
РЛР 6.26-60а			Р	1200	
			Лист	Листов 1	
ПРОМСТРОЙПРОЕКТ					



◆ - Знак ориентации нанести несмываемой краской

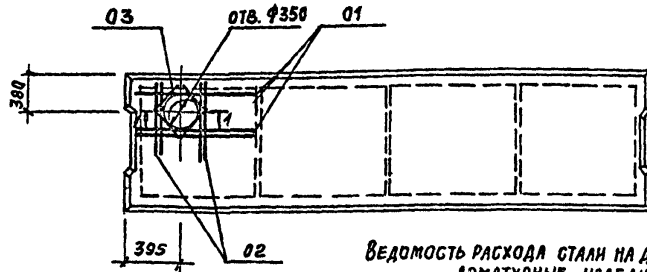
ВЕДОМОСТЬ РАСХОДА СТАЛИ  
НА ДОПОЛНИТЕЛЬНЫЕ ЗАКЛАДНЫЕ ИЗДЕЛИЯ, КГ

Марка элемента	Изделия закладные						Всего	Общий расход
	Арматура класса		Прокат марки					
	А-III		ВСт 3кп 2					
	ГОСТ 5781-82*		ГОСТ 103-76*					
φ 12		Итого	10×130	Итого				
РЛР 6.56-45Ат V а	0,9		0,9	1,5		1,5	2,4	2,4

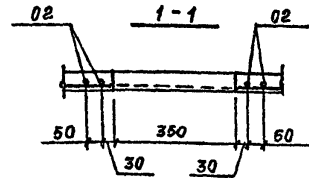
Формат	Зона	Поз.	Обозначение	Наименование	Кол.	Примечание
				<u>СБОРОЧНЫЕ ЕДИНИЦЫ</u>		
			1.020-1/83.3-10 07	Ригель РЛР 6.56-45Ат V	1	
		01	1.0201/83.3-3 28	Изделие закладное МН 33	1	

Изм. № подл. Подпись и дата

ТП407-3-387.86			-КЖИ-16		
Ригель			Стандия	Масса	Масштаб
РЛР 6.56-45Ат V а			Р	2600	
			Лист	Листов 1	
ПРОМСТРОЙПРОЕКТ					



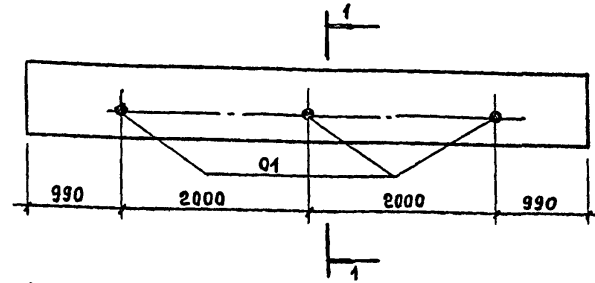
ВЕДОМОСТЬ РАСХОДА СТАЛИ НА ДОПОЛНИТЕЛЬНЫЕ АРМАТУРНЫЕ ИЗДЕЛИЯ, КГ



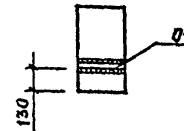
МАРКА ЭЛЕМЕНТА	ИЗДЕЛИЯ АРМАТУРНЫЕ			
	АРМАТУРА КЛАССА			
	А-III			
	ГОСТ 5781-82*			
Ф 6	Итого	Всего		
ПЗ-2Ат VТ-4	2,1	2,1	2,1	

ФОРМАТ	ЗОНА	ПОЗ.	ОБОЗНАЧЕНИЕ	НАИМЕНОВАНИЕ	КОЛ.	ПРИМЕЧАНИЕ
				<u>СБОРОЧНЫЕ ЕДИНИЦЫ</u>		
			1.042-1.1-2.00.0-06	Плита ПЗ-2Ат VТ	1	
				<u>ДЕТАЛИ</u>		
				Ф 6 А-III ГОСТ 5781-82*		
Б4		01		ℓ = 1340	3	0,3 кг
Б4		02		ℓ = 750	4	0,2 кг
Б4		03		ℓ = 350	4	0,1 кг

ИВ. № ПОДП. ПОДПИСЬ И ДАТА		ИЗМ. №		ТП407-3-387.86		-КЖИ-17	
ИЛЧ. АСОЧ	КОВАЛЕВ	В.В.В.		Плита	СТАДИЯ	МАССА	МАСШТАБ
И. КОНТР.	ИВАНОВ	В.В.В.			Р	1800	
ГИП	ЛУЖЕНКОВА	В.В.В.		ПЗ-2Ат VТ-4	ЛИСТ	ЛИСТОВ 1	
РУК. БР. ИИЖ	ДОМОЖИРОВА	В.В.В.					
ИНЖЕНЕР	НЕКАЛЮДОВА	В.В.В.		ПРОМСТРОЙПРОЕКТ			



ВЕДОМОСТЬ РАСХОДА СТАЛИ НА ДОПОЛНИТЕЛЬНЫЕ ЗАКЛАДНЫЕ ИЗДЕЛИЯ, КГ



МАРКА ЭЛЕМЕНТА	ИЗДЕЛИЯ ЗАКЛАДНЫЕ			
	ПРОКАТ МАРКИ			
	ВСТЗ кп 2			
	ГОСТ 3262-75*			
Ф 6	Итого	Всего	Общий расход	
БЦ 60.5.2.5-Л-а	1,8	1,8	1,8	1,8

ФОРМАТ	ЗОНА	ПОЗ.	ОБОЗНАЧЕНИЕ	НАИМЕНОВАНИЕ	КОЛ.	ПРИМЕЧАНИЕ
				<u>СБОРОЧНЫЕ ЕДИНИЦЫ</u>		
			1.030.1-1.1-1.78-04	Блака БЦ 60.5.2.5-Л	1	
				<u>ДЕТАЛИ</u>		
Б4		01		Труба 25 ГОСТ 3262-75* ℓ=250	3	0,6 кг

ИВ. № ПОДП. ПОДПИСЬ И ДАТА		ИЗМ. №		ТП407-3-387.86		-КЖИ-18	
ИЛЧ. ЧИТА	КОВАЛЕВ	В.В.В.		Блака	СТАДИЯ	МАССА	МАСШТАБ
И. КОНТР.	ДОМОЖИРОВА	В.В.В.			Р	1040	
ГИП	ЛУЖЕНКОВА	В.В.В.		БЦ, 60.5.2.5-Л-а	ЛИСТ	ЛИСТОВ 1	
РУК. БР. ИИЖ	ДОМОЖИРОВА	В.В.В.					
ИНЖЕНЕР	ДИКОВА	В.В.В.		ПРОМСТРОЙПРОЕКТ			

сф 711-06

ТИПОВОЙ ПРОЕКТ 407-3 - 387.86 АЛЬБОМ VIII

Рис. 1

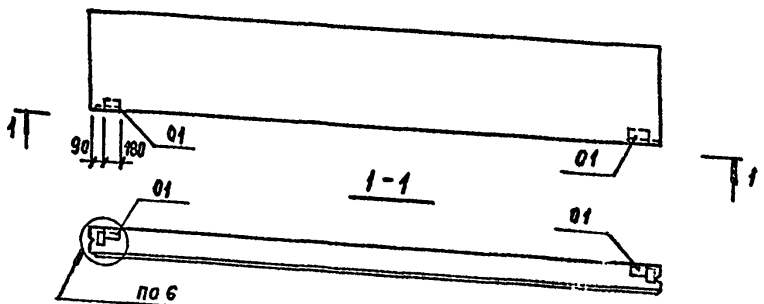


Рис. 2

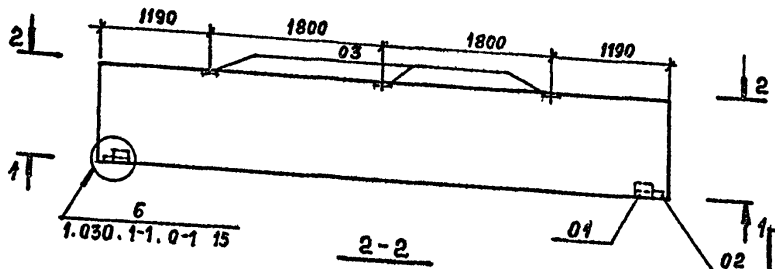
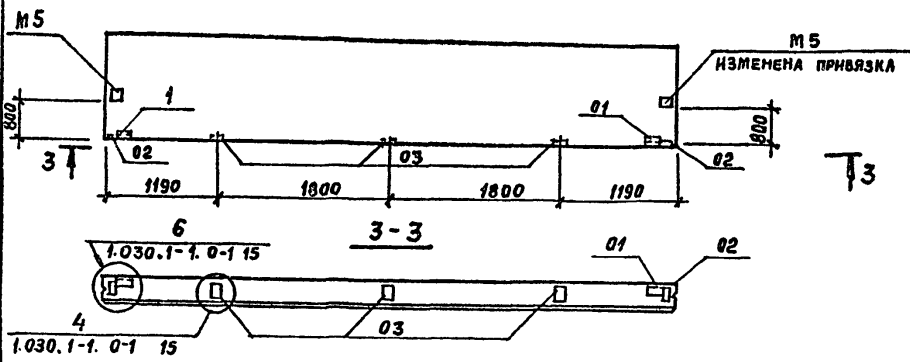


Рис. 3



Формат	Зона	Поз	ОБОЗНАЧЕНИЕ	НАИМЕНОВАНИЕ	Ква. на исполн. - КЖИ-19			ПРИМЕЧАНИЕ
					-	01	02	
				СБОРОЧНЫЕ ЕДИНИЦЫ				
				ПАНЕЛИ				
			1.030.1-1.1-1.06-04 0-1 03	ПС 60.15.2.5 - 2-л-16	1			
				ПС 60.15.2.5 - 2-л-6		1		
				ПС 60.15.2.5 - 2-л-12			1	
				ИЗДЕЛИЯ ЗАКЛАДНЫЕ				
	01		1.030.1-1.1-3 30	М1	2	2	2	
	02		33	М6		2	2	
	03		36	М9		3	3	

ОБОЗНАЧЕНИЕ	МАРКА	РНС	
ТП407-3	-КЖИ-19	ПС60.15.2.5-2л-16а	1
-01		ПС60.15.2.5-2л-6а	2
-02		ПС60.15.2.5-2л-12а	3

ВЕДОМОСТЬ РАСХОДА СТАЛИ  
НА ДОПОЛНИТЕЛЬНЫЕ ЗАКЛАДНЫЕ ИЗДЕЛИЯ, КГ

МАРКА ЭЛЕМЕНТА	ИЗДЕЛИЯ ЗАКЛАДНЫЕ						Общий РАСХОД
	АРМАТУРА КЛАССА			ПРОКАТ МАРКИ			
	А-III			ВСтЗ кп2			
	ГОСТ5781-82*	ГОСТ103-76*	ГОСТ8519-72*	Всего			
φ10	Итого	-8x60	-8x100	Итого	Л63x6		
ПС60.15.2.5-2л-16а	0,5	0,5			2,1	2,1	2,6
ПС60.15.2.5-2л-6а	2,7	2,7	1,3	3,0	4,3	4,3	7,0
ПС60.15.2.5-2л-12а	2,7	2,7	1,3	3,0	4,3	4,3	7,0

Инв. № подл. Подпись и дата

Илч. АСО-Ч	Ковалев	<i>Ковалев</i>
Н. КОНТР.	Доможирова	<i>Доможирова</i>
ГНП	Дуженкова	<i>Дуженкова</i>
РУК. БР.	Стужина	<i>Стужина</i>
ИНЖЕНЕР	Дикова	<i>Дикова</i>

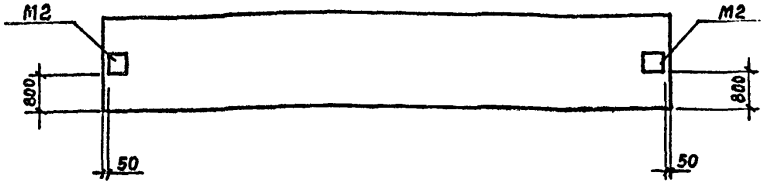
ТП407-3-387.86

- КЖИ-19

ПАНЕЛЬ  
ПС 60.15.2.5-2л-16а.  
ПС 60.15.2.5-2л-6а  
ПС 60.15.2.5-2л-12а.

СТАДИЯ	МАССА	МАСШТАБ
Р	3390	
Лист	Листов 1	

ПРОМСТРОЙПРОЕКТ



Изделие закладное. М2 установить по данному чертежу

Формат	Зона	Поз.	Обозначение	Наименование	Кол.	Наименование
				<u>СБОРОЧНЫЕ ЕДИНИЦЫ</u>		
			1. 030. 1-1. 1-1 06-04 0-1 03	ПС 60.15.2.5-2.л-2	1	

Взам. инв. №	
--------------	--

ТП 407-3-387.86 - КЖИ-20

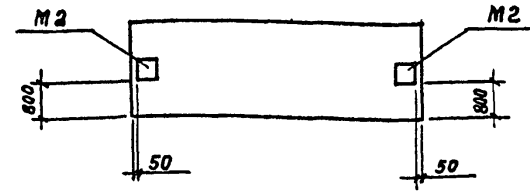
Панель  
ПС 60.15.2.5-2.л-2а

СТАДИЯ МАССА МАСШТАБ

Р 3390

Лист Листов 1

ПРОМСТРОЙПРОЕКТ



Изделие закладное М2 установить по данному чертежу

Формат	Зона	Поз.	Обозначение	Наименование	Кол.	Примечание
				<u>СБОРОЧНЫЕ ЕДИНИЦЫ</u>		
			1. 030. 1-1. 1-1 03 0-1 01	ПС 30.15.2.5-6.л-2	1	

Взам. инв. №	
--------------	--

ТП 407-3-387.86 - КЖИ-21

Панель  
ПС 30.15.2.5-6.л-2а

СТАДИЯ МАССА МАСШТАБ

Р 1690

Лист Листов 1

ПРОМСТРОЙПРОЕКТ

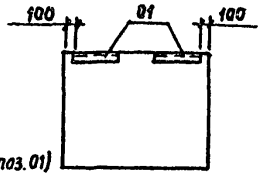
Инв. № подл. Подпись и дата

Имя, № подл. Подпись и дата  
 Нач. АСОУ Ковалев  
 Н. контр. Дожнирова  
 ГИП Думенкова  
 Рук. бр. Стужина  
 Инженер Дикова



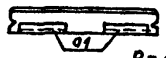
Альбом VII

Типовой проект 407-3-387: 86



ИЗДЕЛИЕ ЗАКЛАДНОЕ М2 (поз. 01)  
УСТАНОВИТЬ ПО ДАННОМУ  
ЧЕРТЕЖУ

1-1



ВЕДОМОСТЬ РАСХОДА СТАЛИ  
НА ДОПОЛНИТЕЛЬНЫЕ ЗАКЛАДНЫЕ ИЗДЕЛИЯ

МАРКА ЭЛЕМЕНТА	ИЗДЕЛИЯ ЗАКЛАДНЫЕ						Общий РАСХОД
	АРМАТУРА КЛАССА			ПРОКАТ МАРКИ			
	А-III			ВСт 3кп 2			
	ГОСТ 5781-82*			ГОСТ 8509-72*			
Ф 10		Итого	Л63х6		Итого		
2 ПС 15.12.25-л-58а	0,2		0,2	1,4		1,4	1,6

ФОРМАТ	ЗОНА	ПОЗ.	ОБОЗНАЧЕНИЕ	НАИМЕНОВАНИЕ	КОЛ.	ПРИМЕЧАНИЕ
			<u>СБОРОЧНЫЕ ЕДИНИЦЫ</u>			
			1.030.1-1.1-1 62-01 0-2 0100	2 ПС 15.12.25-л-58	1	
		01	1.030.1-1.1-3 30-01	ИЗДЕЛИЕ ЗАКЛАДНОЕ М2	1	

ТП 407-3-387.86

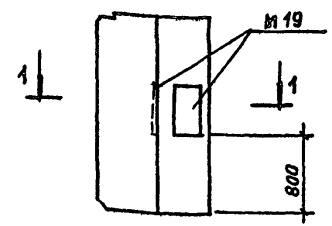
- КЖИ-22

ПАНЕЛЬ  
2 ПС 15.12.25-л-58 а

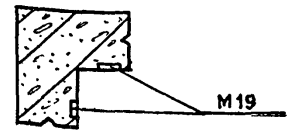
СТАДИЯ	МАССА	МАСШТАБ
Р	660	
ЛИСТ	ЛИСТОВ 1	

ПРОМСТРОЙПРОЕКТ

Формат А4



1-1



ИЗДЕЛИЕ ЗАКЛАДНОЕ М19 УСТАНОВИТЬ ПО ДАННОМУ ЧЕРТЕЖУ

ФОРМАТ	ЗОНА	ПОЗ.	ОБОЗНАЧЕНИЕ	НАИМЕНОВАНИЕ	КОЛ.	ПРИМЕЧАНИЕ
			<u>СБОРОЧНЫЕ ЕДИНИЦЫ</u>			
			1.030.1-1.1-1 69-04 0-1 13	ЗПС 46.150.25-л-2	1	

ТП 407-3-387.86

- КЖИ-23

ПАНЕЛЬ  
ЗПС 46.150.25-л-2 а

СТАДИЯ	МАССА	МАСШТАБ
Р	380	
ЛИСТ	ЛИСТОВ 1	

ПРОМСТРОЙПРОЕКТ

сф 211-06

ИНВ. № ПОДЛ. ПОДПИСЬ И ДАТА ВЗАИМ. ИНВ. №

НАЧ.АСОЧ	КОВАЛЕВ	<i>В.В.К.</i>
И.КОНТР.	ДОЛЖИТРОВА	<i>В.И.Д.</i>
ГИП	ДУЖЕНКОВА	<i>Л.И.Д.</i>
РУК.СР.	СТУЖИНА	<i>Л.И.Д.</i>
ИНЖЕНЕР	ДИКОВА	<i>В.И.Д.</i>

ИНВ. № ПОДЛ. ПОДПИСЬ И ДАТА ВЗАИМ. ИНВ. №

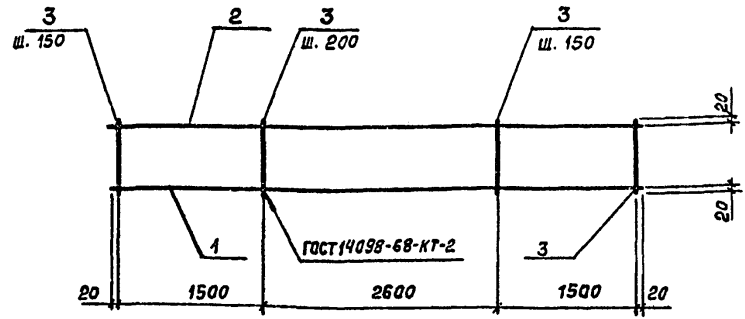
НАЧ.АСОЧ	КОВАЛЕВ	<i>В.В.К.</i>
И.КОНТР.	ДОЛЖИТРОВА	<i>В.И.Д.</i>
ГИП	ДУЖЕНКОВА	<i>Л.И.Д.</i>
РУК.СР.	СТУЖИНА	<i>Л.И.Д.</i>
ИНЖЕНЕР	ДИКОВА	<i>В.И.Д.</i>

ПРОМСТРОЙПРОЕКТ

Формат А4

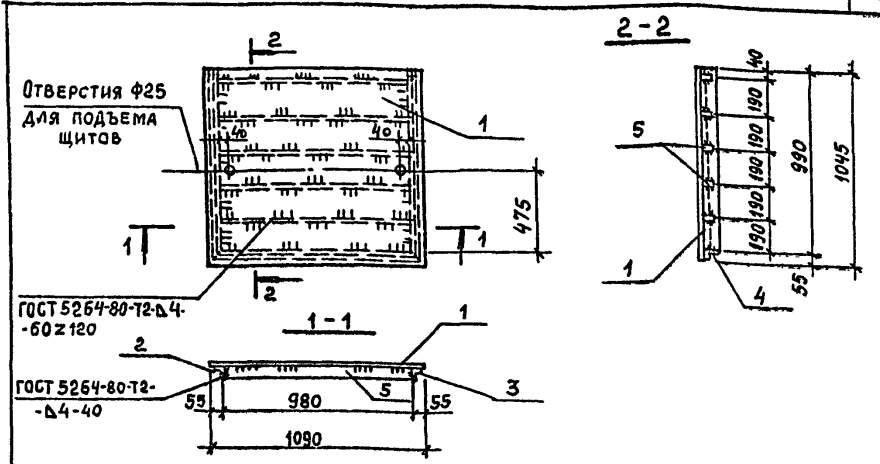
Альбом VIII

Типовой проект 407-3-387.86



Формат Зона	Поз.	Обозначение	Наименование	Кол.	Приме- чание
<u>ДЕТАЛИ</u>					
Б4	1		Ф16А-III ГОСТ 5781-82*, $\rho=5640$	1	8,9 кг
Б4	2		Ф10А-I ГОСТ 5781-82*, $\rho=5640$	1	3,5 кг
Б4	3		ФБА-I ГОСТ 5781-82*, $\rho=280$	34	0,06 кг

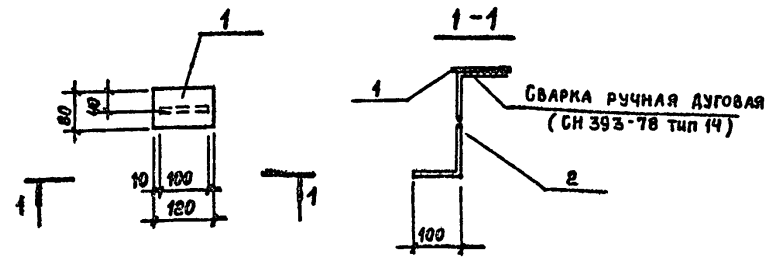
Имя, № подл.	Подпись и дата	Взам. инв. №	ТП 407-3-387.86 - КЖИ-24		
И.КОНТ.р. КОВАЛЕВ И.КОНТ.р. ИВАНОВ ГИП ДУЖЕНКОВА РУК.БР.инж. ДОЛЖИТРОВА ИЖ.ЗМЕР. НЕКЛУДОВА			СТАДИЯ	МАССА	МАСШТАБ
			Р	14,5	
			ЛИСТ	ЛИСТОВ 1	
			ПРОМСТРОЙПРОЕКТ		



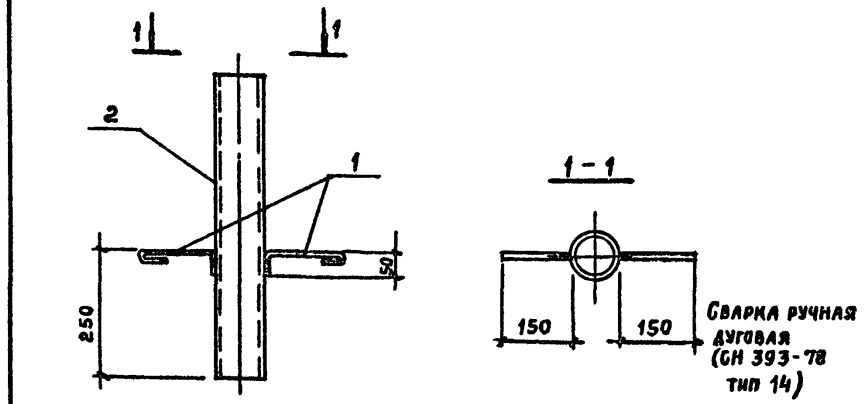
Формат Зона	Поз.	Обозначение	Наименование	Кол.	Приме- чание
<u>ДЕТАЛИ</u>					
Б4	1		Лист ромб $0-ПН-5 \times 1050 \times 1090$ БСтЗкл2 ГОСТ 535-79*	1	48,2 кг
Б4	2		Уголок $50 \times 50 \times 4$ ГОСТ 8609-72* БСтЗкл2 ГОСТ 535-79*		
Б4	3		$\rho=1040$	1	3,2 кг
Б4	4		$\rho=1040$	1	3,2 кг
Б4	5		$\rho=1090$	1	3,3 кг
Б4	5		Полоса $4 \times 40$ ГОСТ 103-76* БСтЗкл2 ГОСТ 535-79* $\rho=980$	5	1,2 кг

Имя, № подл.	Подпись и дата	Взам. инв. №	ТП 407-3-387.86 - КЖИ-25		
И.КОНТ.р. КОВАЛЕВ И.КОНТ.р. ИВАНОВ ГИП ДУЖЕНКОВА РУК.БР.инж. СТУПИНА ИЖ.ЗМЕР. НЕКЛУДОВА			СТАДИЯ	МАССА	МАСШТАБ
			Р	63,9	
			ЛИСТ	ЛИСТОВ 1	
			ПРОМСТРОЙПРОЕКТ		

ТИПОВОЙ ПРОЕКТ 407-3-387.86  
 Альбом №



ФОРМАТ	ЗОНА	ПОЗ.	ОБОЗНАЧЕНИЕ	НАИМЕНОВАНИЕ	КОЛ.	ПРИМЕЧАНИЕ
				<u>ДЕТАЛИ</u>		
Б4		1		Полоса 6x80 ГОСТ 103-76* вст 3 кл 2 ГОСТ 535-79* L=120	1	0,5 кг
Б4		2		φ10А-III ГОСТ 5781-82* L=1190	1	0,7 кг



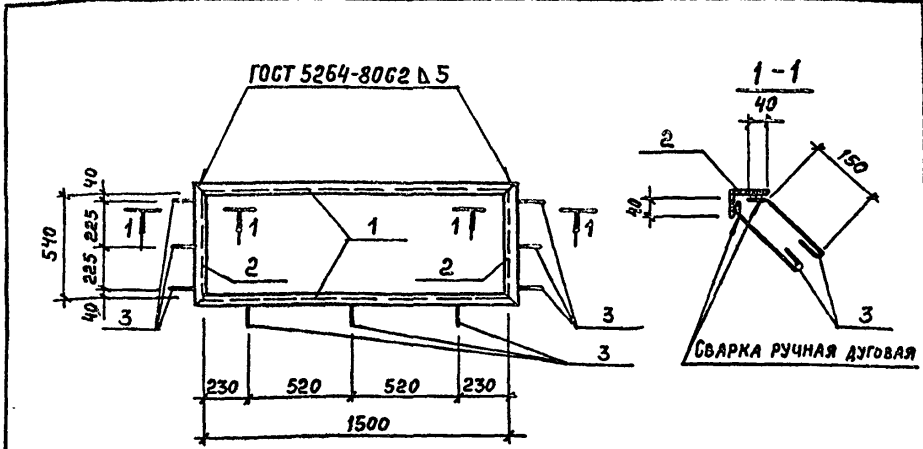
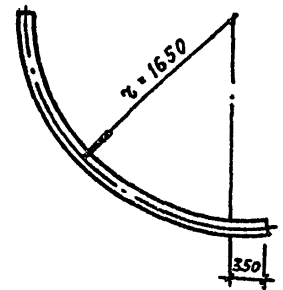
ФОРМАТ	ЗОНА	ПОЗ.	ОБОЗНАЧЕНИЕ	НАИМЕНОВАНИЕ	КОЛ.	ПРИМЕЧАНИЕ
				<u>ДЕТАЛИ</u>		
Б4		1		Труба 50x3,5 ГОСТ 3262-75* L=590	1	2,9 кг
Б4		2		φ6А-I ГОСТ 5781-82* L=240	2	0,05 кг

№ ПОДЛ. ПОДПИСЬ И ДАТА № ПОДЛ. ПОДПИСЬ И ДАТА	ТП 407-3-387.86                      - КЖИ-26	
	ИЗДЕЛИЕ ЗАКЛАДНОЕ МН 1	
НАЧ. АСОУ    КОБАЛЕВ <i>Кобалев</i> Н. КОНТР.    ДОМЖИРОВА <i>Домжирова</i> ГИП          ДУЖЕНКОВА <i>Дуженкова</i> РУК. БР.      БУЖИНИНА <i>Бужинина</i> ИНЖЕНЕР    ДИКОВА <i>Дикова</i>	СТАДИЯ    МАССА    МАСШТАБ Р            1,2	ЛИСТ      ЛИСТОВ 1 ПРОМСТРОЙПРОЕКТ

№ ПОДЛ. ПОДПИСЬ И ДАТА № ПОДЛ. ПОДПИСЬ И ДАТА	ТП 407-3-387.86                      - КЖИ-27	
	ИЗДЕЛИЕ ЗАКЛАДНОЕ МН 2	
НАЧ. АСОУ    КОБАЛЕВ <i>Кобалев</i> Н. КОНТР.    ДОМЖИРОВА <i>Домжирова</i> ГИП          ДУЖЕНКОВА <i>Дуженкова</i> ИНЖЕНЕР    НЕКАЛДОВА <i>Некалдова</i> ИНЖЕНЕР    ДИКОВА <i>Дикова</i>	СТАДИЯ    МАССА    МАСШТАБ Р            3,0	ЛИСТ      ЛИСТОВ 1 ПРОМСТРОЙПРОЕКТ

Альбом VIII

Типовой проект №7-3-387.86.



ФОРМАТ	ЗОНА	ПОЗ.	ОБОЗНАЧЕНИЕ	НАИМЕНОВАНИЕ	КОЛ.	ПРИМЕЧАНИЕ
				<u>ДЕТАЛИ</u>		
				Уголок 80×50×5 ГОСТ 8510-72* БСТ Зкп 2 ГОСТ 535-79*		
Б4		1		$\ell = 1600$	2	8,0 кг
Б4		2		$\ell = 640$	2	3,1 кг
Б4		3		ФБА-I ГОСТ 5781-82*, $\ell = 250$	9	0,1 кг

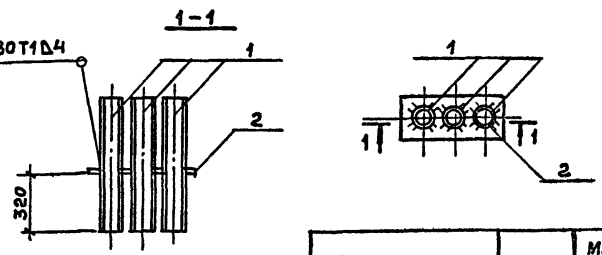
ИНВ. № ПОДЛ.	ПОДПИСЬ И ДАТА	ВЗЛ. ИНВ. №	ТП407-3-387.86			- КЖИ-28		
			ИЗДЕЛИЕ ЗАКЛАДНОЕ	СТАДНЯ	МАССА	МАСШТАБ		
			МН 3	РП	24,6			
			ТРУБА Ц-80×3,5 ГОСТ 3262-75	ЛИСТ	ЛИСТОВ 1			
			$\ell = 2950$	ПРОМСТРОЙПРОЕКТ				
НАЧ. ЧОД.	КОВАЛЕВ	<i>В.В.</i>						
И. КОНТР.	ЩУКИН	<i>Щукин</i>						
ГАП	НЕСТЕРОВСКИЙ	<i>Нестеровский</i>						
РУК. БР. АРХ.	БЕРГЕЕВА	<i>Бергеева</i>						
СТ. АРХ.	ГОБКО	<i>Гобко</i>						

ИНВ. № ПОДЛ.	ПОДПИСЬ И ДАТА	ВЗЛ. ИНВ. №	ТП407-3-387.86			- КЖИ-29		
			ИЗДЕЛИЕ ЗАКЛАДНОЕ	СТАДНЯ	МАССА	МАСШТАБ		
			МН 4	РП	22,8			
				ЛИСТ	ЛИСТОВ 1			
			ПРОМСТРОЙПРОЕКТ					
НАЧ. ЧОД.	КОВАЛЕВ	<i>В.В.</i>						
И. КОНТР.	ЩУКИН	<i>Щукин</i>						
ГАП	НЕСТЕРОВСКИЙ	<i>Нестеровский</i>						
РУК. БР. АРХ.	БЕРГЕЕВА	<i>Бергеева</i>						
СТ. АРХ.	ГОБКО	<i>Гобко</i>						

сб 7.11.06

Типовой проект 407-3-387.86 Альбом VII

ГОСТ 5264-80Т1Д4



Обозначение	Марка	Масса, кг
ТП КЖИ-30	МН5	24,8
-01	МН6	9,7

Формат	Зона	Лист	Обозначение	Наименование	Кол.	Примечание
<u>Переменные данные для исполнений</u>						
<u>МН 5</u>						
<u>Детали</u>						
БЧ	1			Труба 100x45 ГОСТ 3262-75* С=590	3	7,2 кг
ЛЧ	2	ТП407-3-	-КЖИ-31	Пластина	1	
<u>МН 6</u>						
<u>Детали</u>						
БЧ	1			Труба 50x35 ГОСТ 3262-75* С=590	3	2,9 кг
ЛЧ	2	ТП407-3-	-КЖИ-31-01	Пластина	1	

ТП 407-3 -387.86 -КЖИ-30

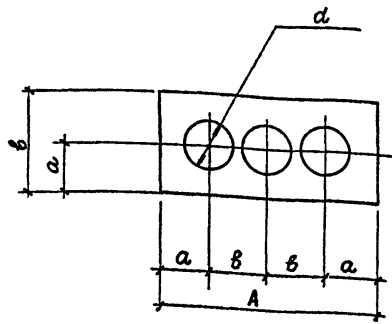
Изделие закладное  
МН5, МН6.

Стадия	Масса	Масштаб
Р	См. табл.	
Лист	Листов 1	

ПРОМСТРОЙПРОЕКТ

Имя, № подл. Подпись и дата Владелец №

Ижч. Чотд.	Ковалев	<i>Ковалев</i>
И. контр.	Щукин	<i>Щукин</i>
ГАП	Нестеровский	<i>Нестеровский</i>
Рук. БР. Арх.	Бергеева	<i>Бергеева</i>
Ст. Арх.	Собоко	<i>Собоко</i>



Обозначение	Размеры, мм					Масса, кг
	A	B	a	b	a	
ТП407-3- -КЖИ-31	500	200	100	150	117	3,2
-01	260	120	60	70	63	1,0

Имя, № подл. Подпись и дата Владелец №

ТП 407-3-387.86 -КЖИ-31		
Стадия	Масса	Масштаб
Р	См. табл.	
Лист	Листов 1	
Пластина		
Полоса 4 ГОСТ 103-76 ВСТЗКП2ГОСТ535-79*		
ПРОМСТРОЙПРОЕКТ		

Ижч. Чотд.	Ковалев	<i>Ковалев</i>
И. контр.	Щукин	<i>Щукин</i>
ГАП	Нестеровский	<i>Нестеровский</i>
Рук. БР. Арх.	Бергеева	<i>Бергеева</i>
Ст. Арх.	Собоко	<i>Собоко</i>

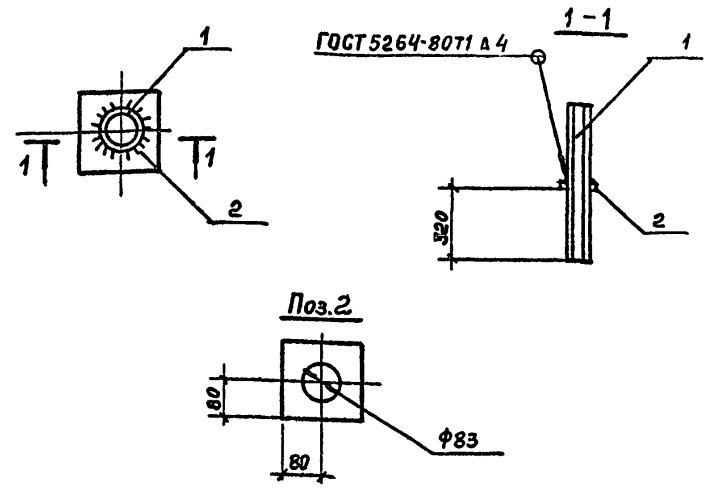








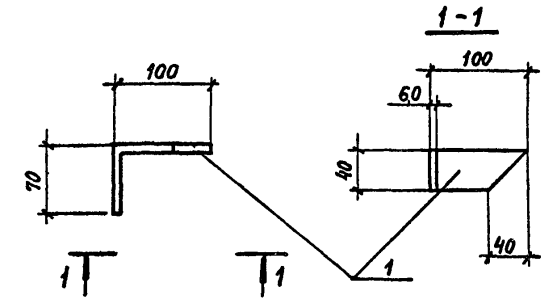
Альбом VIII  
 Типовой проект 407-3-387.86



Фирма	Зона	Поз.	Обозначение	Наименование	Кол.	Примечание
				<u>ДЕТАЛИ</u>		
Б4	1			Труба 80×4 ГОСТ 3262-75* С-590	1	5,0 кг
Б4	2			Полоса 4×160 ГОСТ 103-76* ВСтЗкп2 ГОСТ 535-79*		
				С-160	1	0,8 кг

Инв. № подл.	Подпись и дата	Взам. инв. №
Инв. № подл.	Подпись и дата	Взам. инв. №
Нач. ЧОТД	Ковалев	<i>В. Ковалев</i>
Н. контр.	Щукин	<i>И. Щукин</i>
ГАП	Нестеровский	<i>И. Нестеровский</i>
Рук. бр. арх.	Сергеева	<i>Л. Сергеева</i>
Ст. арх.	Собоко	<i>Л. Собоко</i>

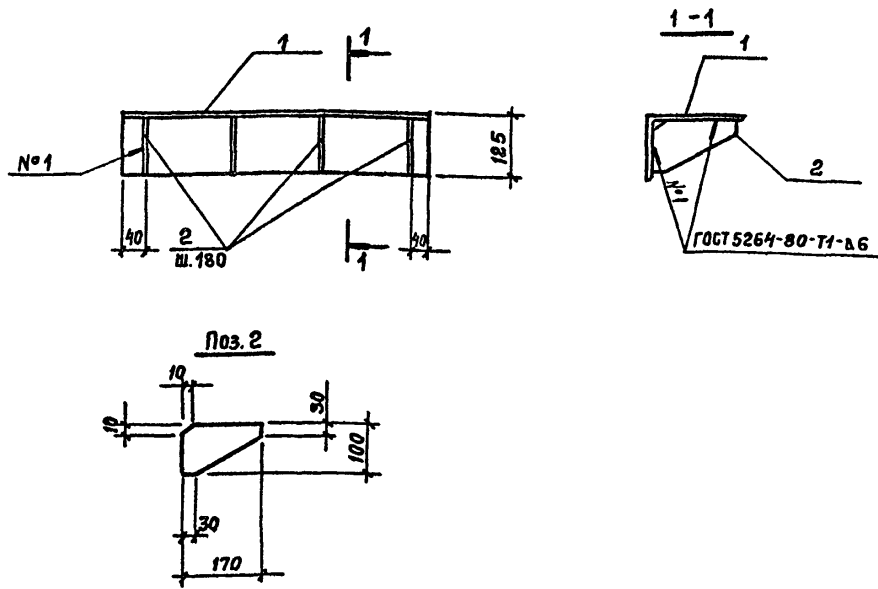
ТП 407-3-387.86			-КЖИ-38		
Изделие закладное			Стадия	Масса	Масштаб
МН 11			Р	5,8	
			Лист	Листов 1	
ПРОМСТРОЙПРОЕКТ					



Инв. № подл.	Подпись и дата	Взам. инв. №
Инв. № подл.	Подпись и дата	Взам. инв. №
Нач. ЧОТД	Ковалев	<i>В. Ковалев</i>
Н. контр.	Щукин	<i>И. Щукин</i>
ГАП	Нестеровский	<i>И. Нестеровский</i>
Рук. бр. арх.	Сергеева	<i>Л. Сергеева</i>
Ст. арх.	Собоко	<i>Л. Собоко</i>

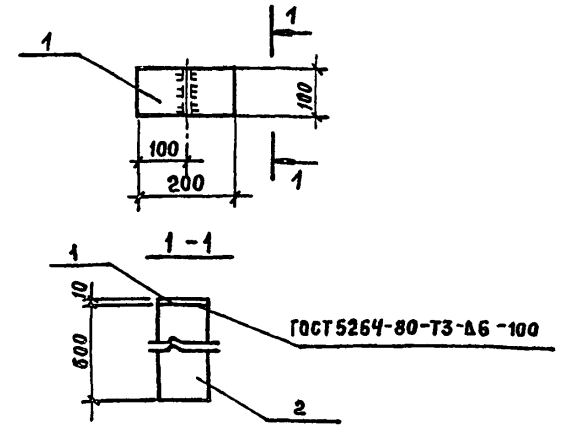
ТП 407-3-387.86			-КЖИ-39		
Изделие соединительное			Стадия	Масса	Масштаб
МСН 1			Р	0,3	
			Лист	Листов 1	
Полоса 6×40 ГОСТ 103-76 ВСтЗкп2 ГОСТ 535-79* С-170			ПРОМСТРОЙПРОЕКТ		

сф 211-06



ФОРМАТ	ЗОНА	Поз.	ОБОЗНАЧЕНИЕ	НАИМЕНОВАНИЕ	КОЛ.	ПРИМЕЧАНИЕ
<u>ДЕТАЛИ</u>						
Б4	1			Уголок 200×125×12 ГОСТ 8510-72* ВСТЗКП 2 ГОСТ 535-79* ℓ=620	1	18,4 кг
Б4	2			Полога 8×100 ГОСТ 103-76* ВСТЗКП 2 ГОСТ 535-79* ℓ=170	4	1,1 кг.

ИЗМ. № ПОДЛ.	ПОДПИСЬ И ДАТА	ВЗАИМ. ИМЬ. №	ТП407-3-387.86 - КЖИ-40		
			ИЗДЕЛИЕ СОЕДИНИТЕЛЬНОЕ	СТАДНЯ	МАССА
			МСН 2	Р	22,8
				Лист	Листов 1
				ПРОМСТРОЙПРОЕКТ	
ИЗМ. № ПОДЛ.	ПОДПИСЬ И ДАТА	ВЗАИМ. ИМЬ. №	НАЧ. АСОУ	КОВАЛЕВ	<i>В.В. Ковалев</i>
			Н. КОНТР.	ИВАНОВ	<i>И.И. Иванов</i>
			ГИП	ДУЖЕНКОВА	<i>Г.И. Дуженкова</i>
			РУК. БР. ИЖ.	ДОМОЖИРОВА	<i>В.И. Доможирова</i>
			ИНЖЕНЕР	НЕКЛУДОВА	<i>Н.И. Неклюдова</i>

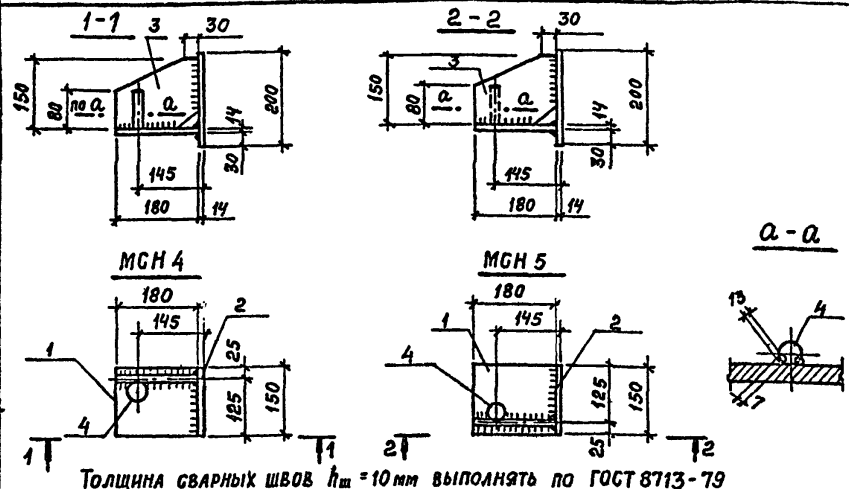


ФОРМАТ	ЗОНА	Поз.	ОБОЗНАЧЕНИЕ	НАИМЕНОВАНИЕ	КОЛ.	ПРИМЕЧАНИЕ
<u>ДЕТАЛИ</u>						
Б4	1			Полога 10×100 ГОСТ 103-76* ВСТЗКП 2 ГОСТ 535-79* ℓ=200	1	1,6 кг
Б4	2			Полога 10×100 ГОСТ 103-76* ВСТЗКП 2 ГОСТ 535-79* ℓ=600	1	4,7 кг

ИЗМ. № ПОДЛ.	ПОДПИСЬ И ДАТА	ВЗАИМ. ИМЬ. №	ТП407-3-387.86 - КЖИ-41		
			ИЗДЕЛИЕ СОЕДИНИТЕЛЬНОЕ	СТАДНЯ	МАССА
			МСН 3	Р	6,3
				Лист	Листов 1
				ПРОМСТРОЙПРОЕКТ	
ИЗМ. № ПОДЛ.	ПОДПИСЬ И ДАТА	ВЗАИМ. ИМЬ. №	НАЧ. АСОУ	КОВАЛЕВ	<i>В.В. Ковалев</i>
			Н. КОНТР.	ИВАНОВ	<i>И.И. Иванов</i>
			ГИП	ДУЖЕНКОВА	<i>Г.И. Дуженкова</i>
			РУК. БР. ИЖ.	ДОМОЖИРОВА	<i>В.И. Доможирова</i>
			ИНЖЕНЕР	НЕКЛУДОВА	<i>Н.И. Неклюдова</i>

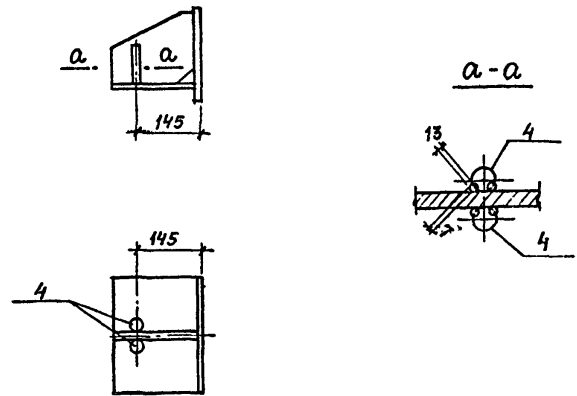
Альбом VIII

Типовой проект 407-3-387.86



Колонт. зона	Поз.	Обозначение	Наименование	Кол.	Примечание
<b>ДЕТАЛИ</b>					
Б4	1		Полоса 14x180 ГОСТ 103-76* ВСтЗкп 2 ГОСТ 535-79* c=150	1	3,0 кг
Б4	2		Полоса 14x200 ГОСТ 103-76* ВСтЗкп 2 ГОСТ 535-79* c=150	1	2,8 кг
Б4	3		Полоса 14x150 ГОСТ 103-76* ВСтЗкп 2 ГОСТ 535-79* c=180	1	2,1 кг
Б4	4		φ25А-III ГОСТ 5781-82 * c=80	1	0,4 кг.

Изм. № подл.		Исполн. и дата		Изм. № подл.		Исполн. и дата	
ТП 407-3-387.86				- КЖИ-42			
Изделие соединительное				Стадия	Масса	Масштаб	
MCH 4, MCH 5				Р	8,3		
				Лист	Листов 1		
ПРОМСТРОЙПРОЕКТ							
Изм. № подл.	Исполн.	Изм. № подл.	Исполн.	Изм. № подл.	Исполн.	Изм. № подл.	Исполн.
	Нач. АСОУ Ковалев		Н. контр. Дожикова		ГИП Дуженкова		Рук. БР. ИЖ. Стужина
			Инженер Дикова				



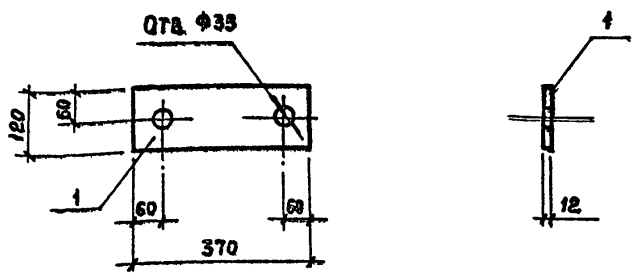
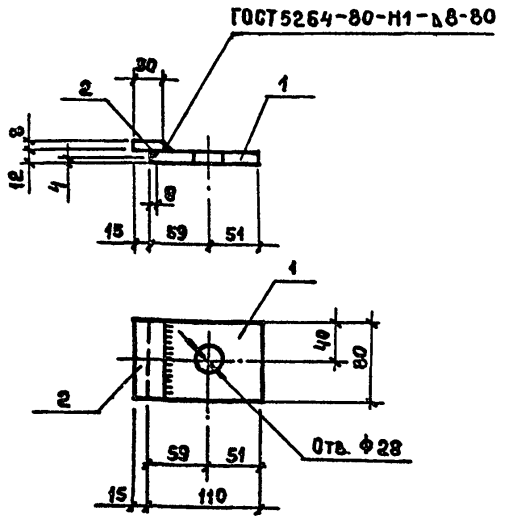
PK5 c-a отличается от PK5 c привязкой поз. 4

Колонт. зона	Поз.	Обозначение	Наименование	Кол.	Примечание
<b>СБОРОЧНЫЕ ЕДИНИЦЫ</b>					
		1.030.1-1.4-1 330-03	PK 5 c	1	

Изм. № подл.		Исполн. и дата		Изм. № подл.		Исполн. и дата	
ТП 407-3-387.86				- КЖИ-43			
Изделие соединительное				Стадия	Масса	Масштаб	
PK 5 c-a				Р	12,6		
				Лист	Листов 1		
ПРОМСТРОЙПРОЕКТ							
Изм. № подл.	Исполн.	Изм. № подл.	Исполн.	Изм. № подл.	Исполн.	Изм. № подл.	Исполн.
	Нач. АСОУ Ковалев		Н. контр. Дожикова		ГИП Дуженкова		Рук. БР. ИЖ. Стужина
			Инженер Дикова				

Альбом УИЛ

Типовой проект 407-3-387-86



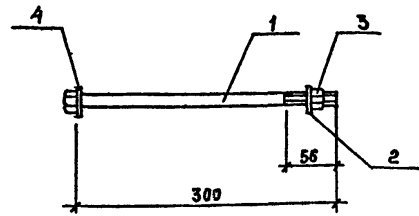
Формат	Зона	Поз.	Обозначение	Наименование	Кол.	Примечание
<u>ДЕТАЛИ</u>						
Б4		1		Полоса 12x80 ГОСТ 103-76* Ст 3 ГОСТ 535-79*		
				ℓ = 110	1	0,8 кг
Б4		2		Полоса 8x30 ГОСТ 103-76* Ст 3 ГОСТ 535-79*		
				ℓ = 80	1	0,2 кг

Инв. № подл.	Подпись и дата	Взам. инв. №	ТП 407-3-387.86 - КЖИ-44		
Нач. АСОУ	Ковалев	<i>Ковалев</i>	Изделие соединительное МС 1	Стадия	Масштаб
Н. контр.	Доможирова	<i>Доможирова</i>		Р	1,0
Гип.	Дуженкова	<i>Дуженкова</i>		Лист	Листов 1
Рук. бр.	Иванов	<i>Иванов</i>		ПРОМСТРОЙПРОЕКТ	
Ст. инж.	Масгальская	<i>Масгальская</i>			

Формат А4

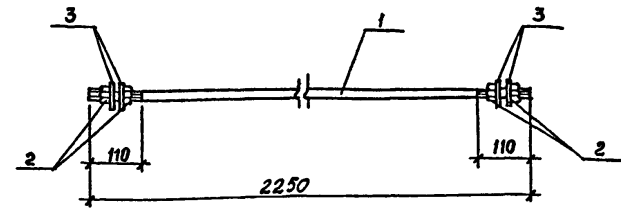
Инв. № подл.	Подпись и дата	Взам. инв. №	ТП 407-3-387.86 - КЖИ-45		
Нач. АСОУ	Ковалев	<i>Ковалев</i>	Изделие соединительное МС 2	Стадия	Масштаб
Н. контр.	Доможирова	<i>Доможирова</i>		Р	4,2
Гип.	Дуженкова	<i>Дуженкова</i>		Лист	Листов 1
Рук. бр.	Иванов	<i>Иванов</i>		ПРОМСТРОЙПРОЕКТ	
Ст. инж.	Масгальская	<i>Масгальская</i>			

сф 211-06  
Копия 2



ФОРМАТ	ЗОНА	ПОЗ.	ОБОЗНАЧЕНИЕ	НАИМЕНОВАНИЕ	КОЛ.	ПРИМЕЧАНИЕ
				<u>СТАНДАРТНЫЕ ИЗДЕЛИЯ</u>		
	1			Болт М22×300 ГОСТ 7798-70*	1	1,0 кг
	2			Шайба М22 ГОСТ 11371-78*	1	0,02 кг
	3			Гайка М22 ГОСТ 5915-70*	1	0,07 кг
	4			Шайба М30 ГОСТ 11371-78*	1	0,07 кг

Изм. №	ПОСЛ. ПОДПИСЬ И ДАТА	ПОДПИСЬ И ДАТА	ВЗАИМ. ИМБ. №							
				ТП407-3-387.86 - КЖИ-46						
ИЗДЕЛИЕ СОЕДИНИТЕЛЬНОЕ МС 3				СТАДИЯ	ЛИСТ	МАСШТАБ				
				Р	1, 2					
ПРОМСТРОЙПРОЕКТ				ЛИСТ	ЛИСТОВ					
ИЗМ. № ПОСЛ.	НАЧ. АСОУ	Н. КОНТР.	ГИП	РУК. БР.	СТ. ИНЖ.	КОВАЛЕВ	ДОМОЖИРОВА	ДУЖЕНКОВА	ИВАНОВ	МАССАЛЬСКАЯ
						<i>Влад</i>	<i>Валер</i>	<i>Вит</i>	<i>Вит</i>	<i>Масса</i>

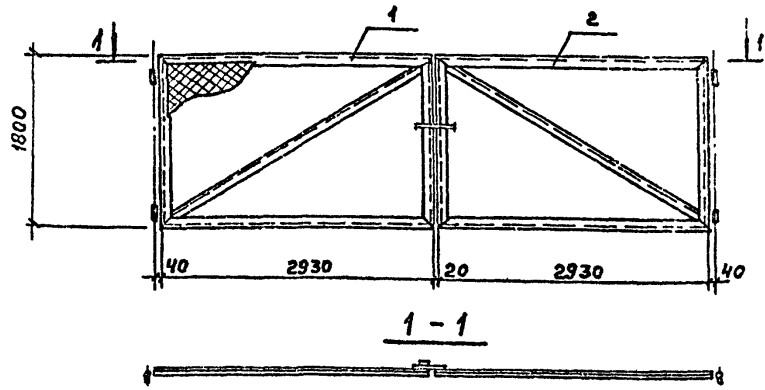


ФОРМАТ	ЗОНА	ПОЗ.	ОБОЗНАЧЕНИЕ	НАИМЕНОВАНИЕ	КОЛ.	ПРИМЕЧАНИЕ
				<u>ДЕТАЛИ</u>		
	1			Ф2250 ГОСТ 5781-82* С=2250	1	6,7 кг
				<u>СТАНДАРТНЫЕ ИЗДЕЛИЯ</u>		
	2			Гайка М22 ГОСТ 5915-70*	4	0,07 кг
	3			Шайба М22 ГОСТ 11371-78*	4	0,02 кг

Изм. №	ПОСЛ. ПОДПИСЬ И ДАТА	ПОДПИСЬ И ДАТА	ВЗАИМ. ИМБ. №							
				ТП407-3-387.86 - КЖИ-47						
ИЗДЕЛИЕ СОЕДИНИТЕЛЬНОЕ МС 4				СТАДИЯ	МАССА	МАСШТАБ				
				Р	7, 1					
ПРОМСТРОЙПРОЕКТ				ЛИСТ	ЛИСТОВ					
ИЗМ. № ПОСЛ.	НАЧ. АСОУ	Н. КОНТР.	ГИП	РУК. БР.	СТ. ИНЖ.	КОВАЛЕВ	ДОМОЖИРОВА	ДУЖЕНКОВА	ИВАНОВ	МАССАЛЬСКАЯ
						<i>Влад</i>	<i>Валер</i>	<i>Вит</i>	<i>Вит</i>	<i>Масса</i>

А450М VIII

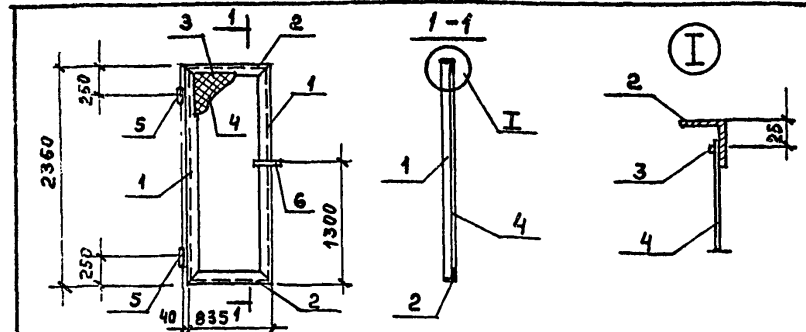
Типовой проект 407-3 - 387.86



ФОРМАТ	ЗОНА	ПОЗ.	ОБОЗНАЧЕНИЕ	НАИМЕНОВАНИЕ	КОЛ.	ПРИМЕЧАНИЕ
				<u>ДОКУМЕНТАЦИЯ</u>		
			3.017-1 вып. 5	Ворота металлические распашные шириной 45м и калитки		
				<u>СБОРОЧНЫЕ ЕДИНИЦЫ</u>		
				<u>СТВОРКИ</u>		
А3	1			СТ 1	1	92.2 кг
А3	2		ТП407-3 - КЖИ-50	СТ 2	1	94.8 кг

Име. № подл. Подпись и дата

Име. № подл.		Подпись и дата		ТП407-3-387.86 -КЖИ-48	
НАЧ. АБОУ	КОВАЛЕВ	<i>Ковалев</i>		Ворота ВМ1ВН	СТАДИЯ
Н. КОНТР.	ДОМОЖИРОВА	<i>Доможирова</i>	Р		Лист
ГИП	ДУЖЕНКОВА	<i>Дуженкова</i>			
РЧК. БР. ИМ.	ИВАНОВ	<i>Иванов</i>			Листов 1
СТ. ИЖ.	САВВАТЕЕВА	<i>Савватеева</i>		ПРОМСТРОЙПРОЕКТ	
СТ. ТЕХН.	ХРАБРОЗА	<i>Храброза</i>			



ФОРМАТ	ЗОНА	ПОЗ.	ОБОЗНАЧЕНИЕ	НАИМЕНОВАНИЕ	КОЛ.	ПРИМЕЧАНИЕ
				<u>ДОКУМЕНТАЦИЯ</u>		
			3.017-1 вып. 5	Ворота металлические распашные шириной 45м и калитки		
				<u>ДЕТАЛИ</u>		
				Уголок 63x63x5 ГОСТ 8509-72* СТЗ СП ГОСТ 535-79*		
Б4		1		с = 2360	2	13,5 кг
Б4		2		с = 835	2	4,8 кг
Б4		3		ФБА I ГОСТ 5781-82* с = 6260	1	1,4 кг
				<u>СБОРОЧНЫЕ ЕДИНИЦЫ</u>		
				СЕТКА 20x20 ГОСТ 5336-80 2300 x 800	1,8 м²	4,8 кг
			5	3.017-1.05.110.100	2	2,0 кг
			6	3.017-1.05.110.300	1	3,0 кг

Име. № подл. Подпись и дата

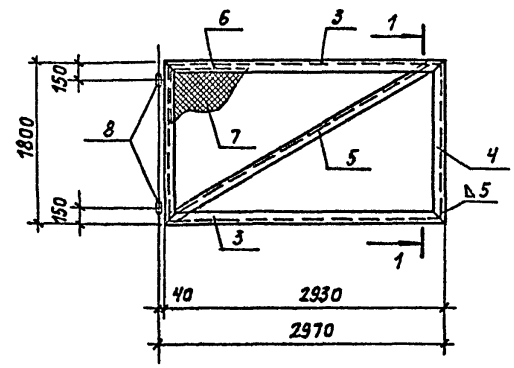
Име. № подл.		Подпись и дата		ТП407-3-387.86 -КЖИ-49	
НАЧ. АБОУ	КОВАЛЕВ	<i>Ковалев</i>		Калитка КМ1Н	СТАДИЯ
Н. КОНТР.	ДОМОЖИРОВА	<i>Доможирова</i>	Р		Масса
ГИП	ДУЖЕНКОВА	<i>Дуженкова</i>			
РЧК. БР. ИМ.	ИВАНОВ	<i>Иванов</i>			Листов 1
СТ. ИЖ.	САВВАТЕЕВА	<i>Савватеева</i>		ПРОМСТРОЙПРОЕКТ	
СТ. ТЕХН.	ХРАБРОЗА	<i>Храброза</i>			

сб 711-06

Альбом VIII

Типовой проект 407-3-382.86

Рис. 1



1-1

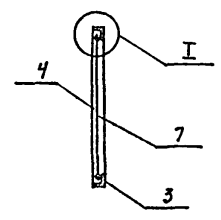
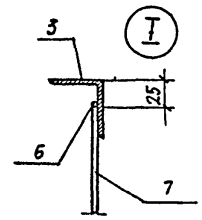
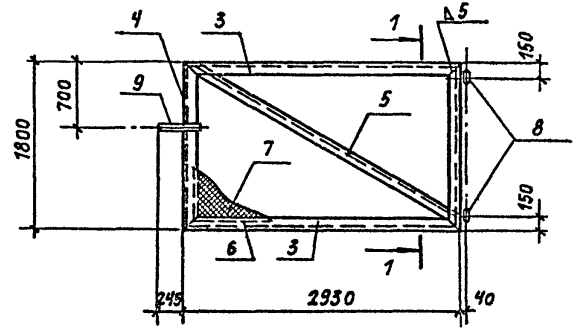


Рис. 2



МАРКА	Рис.	МАССА КГ
СТ1	1	92,2
СТ2	2	94,8

ФОРМАТ	ЗОНА	Поз.	ОБОЗНАЧЕНИЕ	НАИМЕНОВАНИЕ	КОЛ.	ПРИМЕЧАНИЕ
				<u>ДОКУМЕНТАЦИЯ</u>		
			3.017-1.05.100.000.10	ТЕХНИЧЕСКОЕ ОПИСАНИЕ		
				<u>ДЕТАЛИ</u>		
				Уголок 63*63*6 ГОСТ 8509-72* СТЗ СП ГОСТ 535-79*		
Б4	3			ℓ- 2930	2	16,8 кг
Б4	4			ℓ- 1800	2	10,3 кг
Б4	5			ℓ- 3370	1	19,3 кг
Б4	6			ФБА-I ГОСТ 5781-82* ℓ- 9260	1	2,1 кг
				<u>СВАРОЧНЫЕ ЕДИНИЦЫ</u>		
Б9	7			Сетка 50-30 ГОСТ 5336-80 2900*1770	5,2 м <sup>2</sup>	12,6 кг
	8		3.017-1.05.110.100	ПЕТЛЯ	2	2,0 кг
				<u>ПЕРЕМЕННЫЕ ДАННЫЕ ДЛЯ ИСПОЛНЕНИЙ</u>		
				СТВОРКА СТ2		
				<u>СВАРОЧНЫЕ ЕДИНИЦЫ</u>		
	9		3.017-1.05.110.200	ЗАЩЕЛКА	1	2,6 кг

Имя, № подл. Подпись и дата Взам. инв. №

ТП407-3-382.86 - КЖИ-50			
СТВОРКА СТ1, СТ2	СТАДЯ	МАССА	МАСШТАБ
	Р	СМ. ТАБЛ.	
	ЛИСТ	ЛИСТОВ 1	
ПРОМСТРОЙПРОЕКТ			

Иач. АСО-Ч КОВАЛЕВ  
Н. КОНТР. ДОМОЖИРОВА  
ГНП ДУЖЕНКОВА  
Рук. БРНИК ИВАНОВ  
Ст. ИНЖ. САВВАТЕЕВА  
Ст. ТЕХНИК ХРАБРОВА

Альбом VIII  
Типовой проект 407-3-387.86

Рис. 1

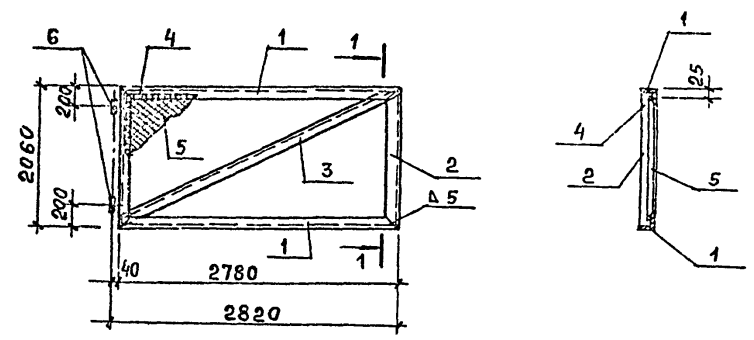
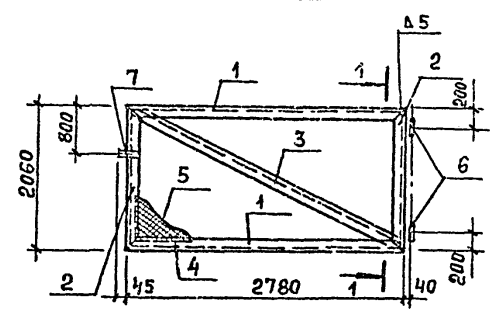


Рис. 2



МАРКА	РИС.	МАССА КГ.
СТ 3	1	95,7
СТ 4	2	98,3

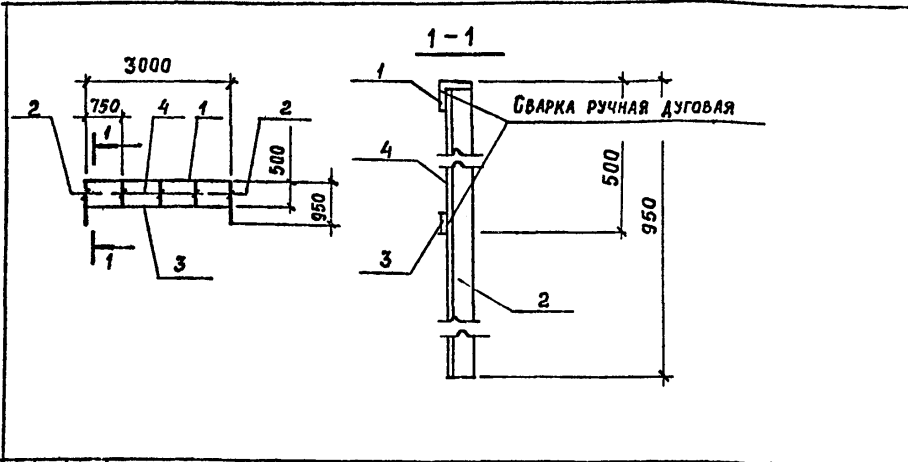
ФОРМАТ	ЗНА	ПОЗ.	ОБОЗНАЧЕНИЕ	НАИМЕНОВАНИЕ	КОЛ.	ПРИМЕЧАНИЕ
				<u>ДОКУМЕНТАЦИЯ</u>		
			3.017-1 вып. 5	Ворота металлические распашные шириной 4,5 м. и калитки		
				<u>ДЕТАЛИ</u>		
				УГОЛОК 63x63x6 ГОСТ 8509-72* СТЗ СП ГОСТ 5335-79*		
БЧ		1		ℓ = 2780	2	15,9 кг
БЧ		2		ℓ = 2060	2	11,8 кг
БЧ		3		ℓ = 3380	1	19,3 кг
БЧ		4		ФБА-I ГОСТ 5781-82* ℓ=9600	1	2,1 кг
				<u>СБОРОЧНЫЕ ЕДИНИЦЫ</u>		
		5		СЕТКА 20-2,0 ГОСТ 5336-80 2750x2030	5,6 м <sup>2</sup>	14,9 кг
		6	3.017-1.05.110.100	ПЕТЛЯ	2	2,0 кг
			<u>ПЕРЕМЕННЫЕ ДАННЫЕ ДЛЯ ИСПОЛНЕНИЙ</u>			
				<u>СТВОРКА СТ 4</u>		
				<u>СБОРОЧНЫЕ ЕДИНИЦЫ</u>		
		7	3.017-1.05.110.200	ЗАЩЕЛКА	1	2,6 кг

ИЗВ. № ИСХ. КОДИКС И ДАТА. ВЗАМ. ИСХ. №

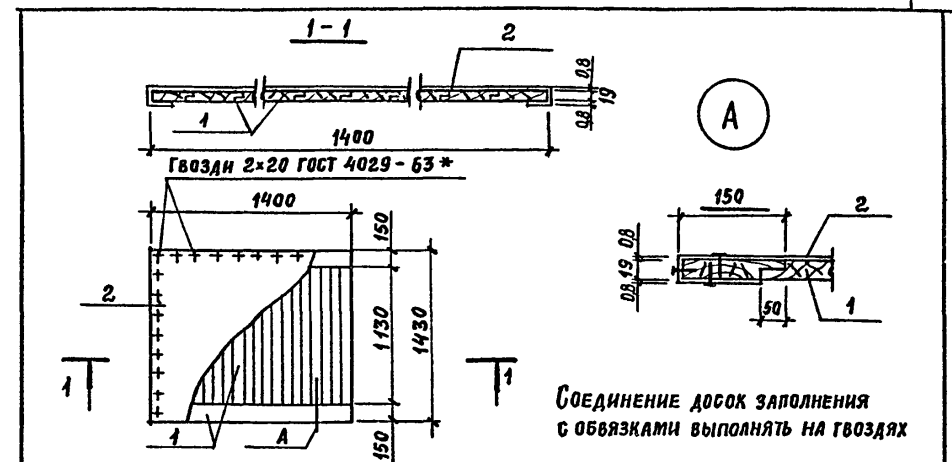
ТП 407-3-387.86			-КЖИ-51		
СТВОРКА СТ 3, СТ 4			СТАДНЯ	МАССА	МАСШТАБ
			Р	СМ. ТАБЛ.	
			ЛИСТ	ЛИСТОВ 1	
			ПРОМЕТРОЙПРОЕКТ		
НАЧ. АСОУ	КОВАЛЕВ	<i>К.В. Ко</i>			
Н. КОНТР.	ИВАНОВ	<i>И.В. Ива</i>			
ГИП	ДУМЕНКОВА	<i>Д.М. Дум</i>			
РУК. СР. ИСС.	АВТОЖИРОВА	<i>А.В. Авто</i>			
СТ. ИНЖ.	САВВАТЕЕВА	<i>С.В. Сав</i>			
СТ. ТЕХН.	ХРАБРОВА	<i>Х.А. Храб</i>			



Типовой проект 407-3 - 387.86 Альбом VIII



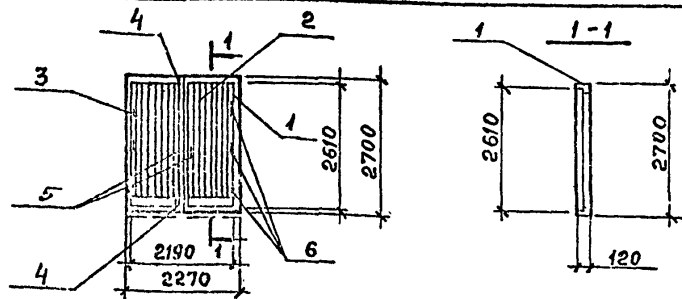
Формат	Зона	Поз.	Обозначение	Наименование	Кол.	Примечание
			<u>ДЕТАЛИ</u>			
				Уголок 45x45x4 ГОСТ 8509-72* ВСт 3кп 2 ГОСТ 535-79*		
Б.Ч.	1			ℓ = 3000	1	8,2 кг
Б.Ч.	2			ℓ = 945	2	2,6 кг
Б.Ч.	3			Полоса 4x30 ГОСТ 103-76* ВСт 3кп 2 ГОСТ 535-79*		
				ℓ = 3000	1	2,8 кг
Б.Ч.	4			Φ10А-I ГОСТ 5781-82* ℓ = 490	3	0,2 кг



Формат	Зона	Поз.	Обозначение	Наименование	Кол.	Примечание
			<u>ДЕТАЛИ</u>			
Б.Ч.	1			Доска б=19мм ГОСТ 8486-66**	2,1 м <sup>2</sup>	
Б.Ч.	2			Сталь тонколистовая оцинкованная ОЦ Б-ПН-НО-0,8-1500-1700 ГОСТ 19904-79* ОН-МТ-1/2 ГОСТ 14918-80**	2	

Изм. №	Дата	Подпись и дата	Взам. инв. №
ТП 407-3 - 387.86		КЖИ-52	
Ограждение		Стандия	Масса
ог 1		Р	16,8
		Лист	Листов 1
		ПРОМСТРОЙПРОЕКТ	
Исполн.	Ковалев	Провер.	
Н.контр.	Щукин	Диз.	
Г.А.П.	Нестеровский	Арх.	
Рук. бр. арх.	Сергеева	Секр.	
Ст. арх.	Собоко	Машин.	

Изм. №	Дата	Подпись и дата	Взам. инв. №
ТП 407-3 - 387.86		КЖИ-53	
Деревянный щит		Стандия	Масса
Щ1		Р	
		Лист	Листов 1
		ПРОМСТРОЙПРОЕКТ	
Исполн.	Ковалев	Провер.	
Н.контр.	Щукин	Диз.	
Г.А.П.	Нестеровский	Арх.	
Рук. бр. арх.	Сергеева	Секр.	
Ст. арх.	Собоко	Машин.	



Сборочные узлы принять по ГОСТ 14624-84

Формат	Зона	Поз.	Обозначение	Наименование	Кол.	Примечание
			<u>Документация</u>			
			ГОСТ 475-78	ДВЕРИ ДЕРЕВЯННЫЕ		
				Общие технические условия		
			ГОСТ 14624-84	ДВЕРИ ДЕРЕВЯННЫЕ ДЛЯ ЗДАНИЙ ПРОМЫШЛЕННЫХ ПРЕДПРИЯТИЙ		
			<u>Сборочные единицы</u>			
А4		1	ТП407-3-КЖИ-49	ДЕРЕВЯННАЯ КОРОБКА ДК 1	1	
А4		2	ТП407-3-КЖИ-50	ДВЕРНОЕ ПОЛОТНО ДПП	1	
А4		3	ТП407-3-КЖИ-51	ДВЕРНОЕ ПОЛОТНО ДПЛ	1	
Б4		4		ШПИНГАЛЕТ	2	по номенклатуре завода изготовителя
Б4		5		РУЧКА	4	
Б4		6		ПЕТЛЯ	6	

ТП407-3-387.86 -КЖИ-54

ДВЕРНОЙ БЛОК  
Д 1

СТАДИЯ МАССА МАСШТАБ

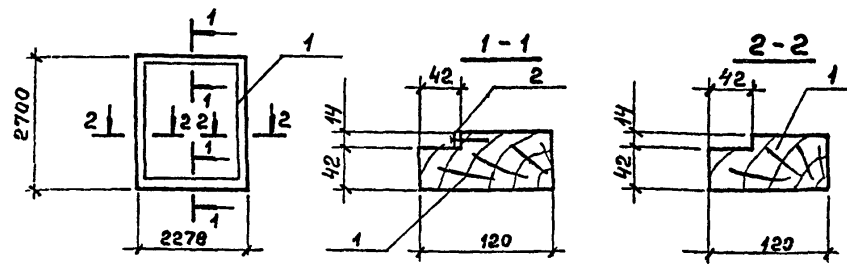
Р

ЛИСТ ЛИСТОВ 1

ПРОМСТРОЙПРОЕКТ

Имя, № подл. Исполнитель и дата  
Имя, № подл. Проверка и дата  
Имя, № подл. Изм. №

НАЧ. АСЧ КОВАЛЕВ  
И. КОТЛ. ШУЖИН  
ГАП НЕСТЕРОВСКИЙ  
РУК. БР. АРХ. СЕРГЕЕВА  
СТ. АРХ. ГОБКО



Формат	Зона	Поз.	Обозначение	Наименование	Кол.	Примечание
			<u>Документация</u>			
			ГОСТ 475-78	ДВЕРИ ДЕРЕВЯННЫЕ		
				Общие технические условия		
			ГОСТ 14624-84	ДВЕРИ ДЕРЕВЯННЫЕ ДЛЯ ЗДАНИЙ ПРОМЫШЛЕННЫХ ПРЕДПРИЯТИЙ		
			<u>ДЕТАЛИ</u>			
Б4		1		ДВЕР. БРУСОК 120*56 ГОСТ 8486-66**	10,0м	
Б4		2		Лист 4*14 ГОСТ 19903-74* ВСТ 3кп2 ГОСТ 14637-79	2,2м	

ТП407-3-387.86 -КЖИ-55

ДВЕРНАЯ КОРОБКА  
ДК 1

СТАДИЯ МАССА МАСШТАБ

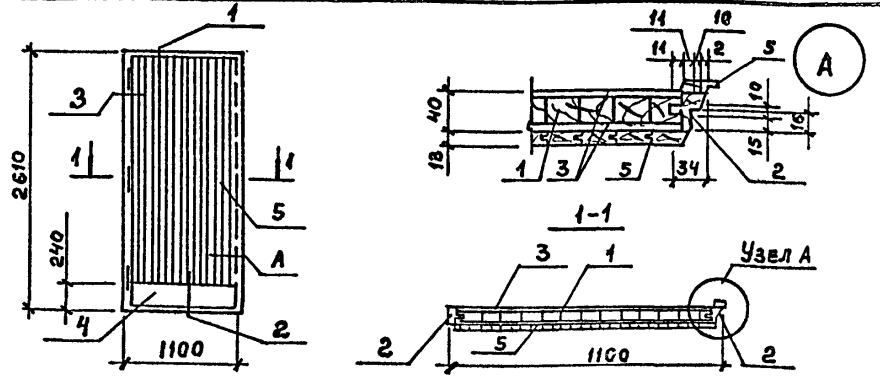
Р

ЛИСТ ЛИСТОВ 1

ПРОМСТРОЙПРОЕКТ

Имя, № подл. Исполнитель и дата  
Имя, № подл. Проверка и дата  
Имя, № подл. Изм. №

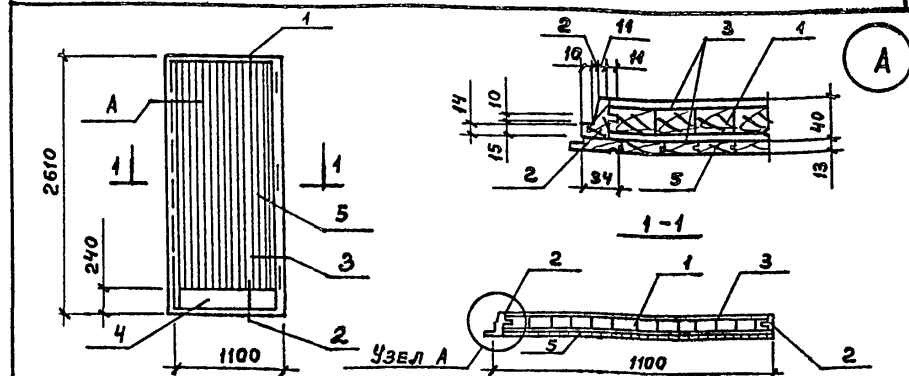
НАЧ. АСЧ КОВАЛЕВ  
И. КОТЛ. ШУЖИН  
ГАП НЕСТЕРОВСКИЙ  
РУК. БР. АРХ. СЕРГЕЕВА  
СТ. АРХ. ГОБКО



Узлы замаркированы по ГОСТ 14624-84

Формат	Зона	Поз.	Обозначение	Наименование	Кол.	Примечание
				<u>ДОКУМЕНТАЦИЯ</u>		
			ГОСТ 475-78	ДВЕРИ ДЕРЕВЯННЫЕ		
				ОБЩИЕ ТЕХНИЧЕСКИЕ УСЛОВИЯ		
			ГОСТ 14624-84	ДВЕРИ ДЕРЕВЯННЫЕ ДЛЯ ЗДАНИЙ ПРОМЫШЛЕННЫХ ПРЕДПРИЯТИЙ		
				<u>ДЕТАЛИ</u>		
Б4		1		ДЕР. КАЛИБРОВАННАЯ РЕЙКА б=32	2,9м <sup>2</sup>	
Б4		2		ДЕР. БРУСОК 40x40 ГОСТ 8486-66 <sup>чм</sup>	10,0м	
Б4		3		ДВП (2700x1200x4) ГОСТ 4598-74*	5,1м	
Б4		4		ПЛАСТИК б=3мм 1056x220 ГОСТ 9590-76 <sup>б</sup>	2	
Б4		5		ОБШИВКА ТИП 245x13 ГОСТ 8242-75	70м	

Инв. № подл.	Подпись и дата	Взам. инв. №	ТП407-3-387.86 -КЖИ-56		
			ДВЕРНОЕ ПОЛОТНО ДП	СТАДИЯ	МАССА
				Р	
				ЛИСТ	ЛИСТОВ 1
			ПРОМСТРОЙПРОЕКТ		
Науч. ЧОП	КОВАЛЕВ	<i>В.В.</i>			
Н. КОНТР.	ЩУКИН	<i>И.И.</i>			
ГАП	НЕСТЕРОВСКИЙ	<i>И.И.</i>			
РУК. БР. АРХ.	СЕРГЕЕВА	<i>Е.В.</i>			
СТ. АРХ.	СОБКО	<i>И.И.</i>			



Узлы замаркированы по ГОСТ 14624-84

Формат	Зона	Поз.	Обозначение	Наименование	Кол.	Примечание
				<u>ДОКУМЕНТАЦИЯ</u>		
			ГОСТ 475-78	ДВЕРИ ДЕРЕВЯННЫЕ		
				ОБЩИЕ ТЕХНИЧЕСКИЕ УСЛОВИЯ		
			ГОСТ 14624-84	ДВЕРИ ДЕРЕВЯННЫЕ ДЛЯ ЗДАНИЙ ПРОМЫШЛЕННЫХ ПРЕДПРИЯТИЙ		
				<u>ДЕТАЛИ</u>		
Б4		1		ДЕР. КАЛИБРОВАННАЯ РЕЙКА б=32	2,9м <sup>2</sup>	
Б4		2		ДЕР. БРУСОК 40x40 ГОСТ 8486-66 <sup>чм</sup>	10,0м	
Б4		3		ДВП (2700x1200x4) ГОСТ 4598-74*	5,1м	
Б4		4		ПЛАСТИК б=3мм 1056x220 ГОСТ 9590-76 <sup>б</sup>	2	
Б4		5		ОБШИВКА ТИП 245x13 ГОСТ 8242-75	72м	

Инв. № подл.	Подпись и дата	Взам. инв. №	ТП407-3-387.86 -КЖИ-57		
			ДВЕРНОЕ ПОЛОТНО ДП	СТАДИЯ	МАССА
				Р	
				ЛИСТ	ЛИСТОВ 1
			ПРОМСТРОЙПРОЕКТ		
Науч. ЧОП	КОВАЛЕВ	<i>В.В.</i>			
Н. КОНТР.	ЩУКИН	<i>И.И.</i>			
ГАП	НЕСТЕРОВСКИЙ	<i>И.И.</i>			
РУК. БР. АРХ.	СЕРГЕЕВА	<i>Е.В.</i>			
СТ. АРХ.	СОБКО	<i>И.И.</i>			

Госстрой СССР  
ЦЕНТРАЛЬНЫЙ ИНСТИТУТ ТИПОВОГО ПРОЕКТИРОВАНИЯ  
Свердловский филиал  
620062, г.Свердловск-62, ул.Чебышева,4  
Заказ № 151 Инв.№ СФ 711-06 тираж 290  
Сдано в печать 15.12 1986г цена 1-67