

ТИПОВОЙ ПРОЕКТ

407—3—386.86

ТРАНСФОРМАТОРНЫЕ ПОДСТАНЦИИ 110/10 кВ
БЕЗ ВЫКЛЮЧАТЕЛЕЙ НА СТОРОНЕ ВЫСШЕГО НАПРЯЖЕНИЯ
С ТРАНСФОРМАТОРАМИ МОЩНОСТЬЮ ОТ 25 ДО 40 МВ·А
ДЛЯ ПРОМЫШЛЕННЫХ ПРЕДПРИЯТИЙ

ПОДСТАНЦИЯ 110-4-2x40-10-2(А-20)

АЛЬБОМ IV

ОТКРЫТОЕ РАСПРЕДУСТРОЙСТВО 110 кВ
ЧЕРТЕЖИ ИЗДЕЛИЙ МАСТЕРСКИХ ЭЛЕКТРОМОНТАЖНЫХ ЗАГОТОВОК (МЭЗ)

СФ 712-04

ТИПОВОЙ ПРОЕКТ

407—3—386.86

ТРАНСФОРМАТОРНЫЕ ПОДСТАНЦИИ 110/10 кВ
БЕЗ ВЫКЛЮЧАТЕЛЕЙ НА СТОРОНЕ ВЫСШЕГО НАПРЯЖЕНИЯ
С ТРАНСФОРМАТОРАМИ МОЩНОСТЬЮ ОТ 25 ДО 40 МВ·А
ДЛЯ ПРОМЫШЛЕННЫХ ПРЕДПРИЯТИЙ

ПОДСТАНЦИЯ 110-4-2х40-10-2(А-20)

АЛЬБОМ IV

ОТКРЫТОЕ РАСПРЕДУСТРОЙСТВО 110 кВ
ЧЕРТЕЖИ ИЗДЕЛИЙ МАСТЕРСКИХ ЭЛЕКТРОМОНТАЖНЫХ ЗАГОТОВОК (МЭЗ)

РАЗРАБОТАН
КУРЬБИШЕВСКИМ ОТДЕЛЕНИЕМ
ГПИ ЭЛЕКТРОПРОЕКТ
УПРАВЛЯЮЩИМ ОТДЕЛЕНИЕМ
ГЛАВНЫЙ ИНЖЕНЕР ПРОЕКТА

Мальцев
Сорочайкин

П.В.МАЛЬЦЕВ
Н.Г.СОРОЧАЙКИН

УТВЕРЖДЕН И ВВЕДЕН В ДЕЙСТВИЕ
МИНМОНТАЖСПЕЦСТРОЕМ СССР
ПРОТОКОЛ ОТ 21 ДЕКАБРЯ 1984г

СФ 712-04

Опись альбома

Обозначение	Наименование	Стр. альбома
ЭП1ДВМ1	Ведомость изделий МЭЗ ПС 110-4-2х40-10-2 (А-20)	4
ЭП1ДВМ1	Ведомость изделий и материалов для изготовления изделий МЭЗ ПС 110-4-2х40-10-2 (А-20)	5
ЭП1ДВМ2	Ведомость изделий МЭЗ ПС 110-4-2х63-10-2 (Б-20)	7
ЭП1ДВМ2	Ведомость изделий и материалов для изготовления изделий МЭЗ ПС 110-4-2х63-10-2 (Б-20)	8
ЭП1ДВМ3	Ведомость изделий МЭЗ ПС 110-3(У)-2х40-10-2 (А-20)	10
ЭП1ДВМ3	Ведомость изделий и материалов для изготовления изделий МЭЗ ПС 110-3(У)-2х40-10-2 (А-20)	11
ЭП1ДВМ4	Ведомость изделий МЭЗ ПС 110-3(У)-2х63-10-2 (Б-20)	13
ЭП1ДВМ4	Ведомость изделий и материалов для изготовления изделий МЭЗ ПС 110-3(У)-2х63-10-2 (Б-20)	14
ЭП1И010000	Конструкция. Исполнения I-V	16
ЭП1И010001	Основание	17
ЭП1И020000	Комплектный узел ОНШ-10-2000У4 и ОНШ-20-1000. КУ1	18
ЭП1И020000 В0	Комплектный узел ОНШ-10-2000У4 и ОНШ-20-1000. КУ1. Общий вид	19
ЭП1И020001	Планка	20
ЭП1И020100	Конструкция для КУ4, КУ2	21

Обозначение	Наименование	Стр. альбома
ЭП1И020101	Консоль	22
ЭП1И020200	Провододержатель. Исполнение I	23
ЭП1И020201	Планка опорная П1	24
ЭП1И020202	Скобы С1	24
ЭП1И020300	Провододержатель. Исполнение II	25
ЭП1И020301	Скобы С2	26
ЭП1И020400	Провододержатель. Исполнение III	27
ЭП1И020401	Планка опорная П2	28
ЭП1И030000	Комплектный узел ОНШ-20-1000. КУ2	29
ЭП1И030000 В0	Комплектный узел ОНШ-20-1000. КУ2 Общий вид	30
ЭП1И040000	Комплектный узел ОНШ-10-2000У4. КУ3	31
ЭП1И040100	Конструкция для КУ3	32
ЭП1И050000	Комплектный узел ОНШ-20-1000. КУ4	33
ЭП1И050100	Конструкция для КУ4	34
ЭП1И060000	Комплектный узел ЭОН-НОМ-ТУ4 и РВС-35*РВС-15. КУ5	35
ЭП1И060100	Конструкция для КУ5.	36
ЭП1И070000	Комплектный узел ПРН-КУ1. КУ6	37
ЭП1И070100	Конструкция для КУ6	38
ЭП1И080000	Комплектный узел КЗ-10У1 и РВС-35*РВС-15. КУ7	39
ЭП1И080100	Конструкция для КУ7	40
ЭП1И090000	Комплектные узлы ПРК-1У1. КУ8 ПРО-1У1. КУ7	41
ЭП1И090100	Конструкция для КУ8, КУ7	42
ЭП1И100000	Комплектный узел КЗ-10У1. КУ9	43
ЭП1И100100	Конструкция для КУ9, КУ10	44

Альбом

Типовой проект 407-5-966.86

ИЗДАНИЕ 1987 г. Подпись и дата. Взам. инв. № 12

Львов

Тиловой прое. кт 40 П-3-386.86

Инв. № 17-10/10. Проектный отдел

Обозначение	Наименование	Стр. альбом
ЭПН 110000	Комплектный узел КЗ-НОУ-У1. КЗ10	45
ЭПН 120000	Комплектный узел трансформатора тока ТШП-0,5. КУ11	46
ЭПН 120100	Конструкция для КУ11	47
ЭПН 130000	Комплектный узел Р4ДЗ-2-НОУ/1000У1. КЗ12	48
ЭПН 130100	Конструкция для КУ12	49
ЭПН 140000	Комплектный узел ПР-У1. КУ13	50
ЭПН 140100	Конструкция для КУ13	51
ЭПН 150000	Конструкция защитного козырька разветвителя	52
ЭПН 150001	Узелок	53
ЭПН 150002	Узелок	53
ЭПН 160000	Комплектный узел Р4ДЗ-2-НОУ/1000У1. КУ14	54
ЭПН 160100	Конструкция для КУ14	55
ЭПН 170000	Комплектный узел ОДЗ-18-НОМ/630У1. КЗ15	56
ЭПН 170100	Конструкция для КУ15	57
ЭПН 180000	Комплектный узел ПР-У1. КУ16	58
ЭПН 180100	Конструкция для КУ16	59
ЭПН 190000	Конструкция защитного козырька отделителя	60
ЭПН 190001	Швеллер	61
ЭПН 200000	Комплектный узел ОД-НОУ/1000У1. КУ18	62
ЭПН 200100	Конструкция для КУ18	63
ЭПН 210000	Конструкция защитного козырька отделителя	64
ЭПН 210001	Узелок	65
ЭПН 210002	Узелок	66
ЭПН 210003	Узелок	66

Обозначение	Наименование	Стр. альбом
ЭПН 220000	Комплектный узел РВС-НОМс-РР-1. КУ19	67
ЭПН 220100	Конструкция для КУ19	68
ЭПН 230000	Комплектный узел РВМГ-НОМс-РР-2. КУ20	69
ЭПН 230100	Конструкция для КУ20	70
ЭПН 240000	Комплектный узел шкафа ЩД-2 и ящичка ЯЗВ-120. КУ21	71
ЭПН 240100	Конструкция для КУ21	72
ЭПН 250000	Комплектный узел ящичка ЯЗВ-60. КУ22	73
ЭПН 250100	Конструкция для КУ22	74
ЭПН 260000	Упоры. Исполнения I, II	75
ЭПН 270000	Держатель Конструкция для крепления каробов	76
ЭПН 280000	Конструкция для узла II	77
ЭПН 290000	Конструкция для узла II	78
ЭПН 300000	Конструкция для узла I	79
ЭПН 310000	Конструкция для узла VI	80

Альбом №

Тилобой проект 407-3-386.86

Служба: Проект и смет. Ведом. № 2

Обозначение	Наименование	Кол.	Примечание
ЭП1У010000	Конструкция. Исполнение I	8	
ЭП1У010000-02	Конструкция. Исполнение II	2	
ЭП1У010000-03	Конструкция. Исполнение IV	6	
ЭП1У010000-04	Конструкция. Исполнение V	5	
ЭП1У020000	Комплектный узел ОНШ-10-2000У1 и ОНШ-20-1000. КУ1 Исполнения I, II	2	
ЭП1У040000	Комплектный узел ОНШ-10-2000У1. КУ3 Исполнения I, II	4	
ЭП1У060000	Комплектный узел ЗОН-110М-IIУ1У РВС-35+РВС-15. КУ5	2	
ЭП1У070000	Комплектный узел ПРН-1У1. КУ6	2	
ЭП1У080000	Комплектный узел КЗ-110У1 и РВС-35+РВС-15. КУ7	2	
ЭП1У090000	Комплектный узел ПРК-1У1. КУ8	4	
ЭП1У090000-01	Комплектный узел ПР0-1У1. КУ16	2	
ЭП1У100000	Комплектный узел КЗ-110У1. КУ9	2	
ЭП1У120000	Комплектный узел ТШП-0,5. КУ11	2	
ЭП1У130000	Комплектный узел РНДЗ-2-1101000У1. КУ12	4	
ЭП1У140000	Комплектный узел ПР-У1. КУ14	4	

Обозначение	Наименование	Кол.	Примечание
ЭП1У150000	Конструкция защитного козырька разведчика	4	
ЭП1У170000	Комплектный узел 043-15-110М/630У1. КУ10	2	
ЭП1У180000	Комплектный узел ПР-У1. КУ17	2	
ЭП1У190000	Конструкция защитного козырька отделителя	2	
ЭП1У220000	Комплектный узел РВС-110мс РР-1. КУ19	6	
ЭП1У240000	Комплектный узел шкафа ШД-2 и ящика ЯЗВ-120. КУ21	2	
ЭП1У250000	Комплектный узел ящика ЯЗВ-60. КУ22	1	
ЭП1У260000	Упор. Исполнение I	4	
ЭП1У260000-01	Упор. Исполнение II	4	
ЭП1У270000	Держатель	4	
ЭП1У280000	Конструкция для узла II	12	
ЭП1У290000	Конструкция для узла IV	12	

Привязан			
Итого			

ТП-407-3-386.86		ЭП1 ДБН1	
Ведомость узлов МЗЗ		Стр. № 1	
110-110-4-2х40-10-2 (А-20)		ГПИ ЭЛЕКТРОПРОЕКТ	
Курбашев		Курбашев	

Формат А3
СФ 112-04

IV
 Лист
 Типовой проект 107-3-386.86
 Взам. инв. №
 Подпись и дата
 Инв. № табл.

Наименование и техническая характеристика изделия, материала	Тип, марка	Ед. изм.	Потребн. по проекту
<u>Оборудование</u>			
Заземлитель в комплекте:			
полос - 1 шт.	304-110М-1У1	полос	2
принад	ПР4-1У1	шт	2
Короткозамыкатель в комплекте:			
полос - 1 шт.	КЗ-110У1	полос	2
принад, электромагнит отключения 220В	ПРК-1У1	шт	2
постоянного тока			
Короткозамыкатель в комплекте:			
полос - 1 шт.	КЗ-110У1	полос	2
принад, электромагнит включения 220В	ПРК-1У1	шт	2
постоянного тока, при реле РТМ установка 5А			
трансформатор тока	ТШП-0.5	шт	2
Разъединитель 110кВ, 1000А с двумя			
заземляющими ножами в комплекте:			
полос вдуцый - 1 шт, ведомый - 2 шт.	Р4ДЗ-2-110/1000У1	полос	12
принад	ПР-У1	шт	4
Отделитель 110кВ, 630А с одним			
заземляющим ножом в комплекте:			
полос вдуцый - 1 шт, ведомый - 2 шт.	ОДЗ-1б - 110М/630У1	полос	6
принад, электромагнит отключения 220В	ПР0-1У1	шт	2
постоянного тока			
принад	ПР-У1	шт	2
Разрядник бентильный 15кВ	РВС-15	шт	2

Наименование и техническая характеристика изделия, материала	Тип, марка	Ед. изм.	Потребн. по проекту
Разрядник бентильный 35кВ в комплекте	РВС-35	шт	2
регистратор срабатывания	РР-У1	шт	2
Разрядник бентильный 110кВ в комплекте:	РВС-110	шт	6
регистратор срабатывания	РР-У1	шт	6
Изолятор армированный фарфоровый			
опорно - штыревой			
10кВ	ОИШ-10-2000У1	шт	24
20кВ	ОИШ-20-1000	шт	4
Защит опорный			
	АА-4-3	шт	2
Щкоф акладнения трансформатора			
	ЩД-2	шт	2
<u>Изделия заводов ГЭМ Минэнерго</u>			
Ящик зажимов наружной установки			
	ЯЗВ-60	шт	1
То же			
	ЯЗВ-120	шт	2
Узелок монтажный			
	У15-3-19КП1	шт	35
Контакт переходный			
	КПП-100	шт	12

Привязки			
Инв. №			

		ТП-407-3-386.86		ЭЛН ДВМ1	
ГНП	Сарогайкин	Ведомость изделий и материалов для изготовления изделий МЭЗ ПС 110-4-2x40-10-2 (А-20)	Страниц	Лист	Листов
И.контр.	Темкин		Р	1	2
Рук.ер.	Карон		ГПИ ЭЛЕКТРОПРОЕКТ		
И.к.м.	Прядников		Кумбышев		

Формат А3
 ОП 112-04

IV Альбом

Туполобой проект 407-3-386.86

Мат. и техн. Подпись и дата Взам. инв. №

Наименование и техническая характеристика изделия, материала	Тип, марка	Ед. изм.	Потребн. по проекту
<u>Материалы</u>			
Швеллер $\frac{\text{ГОСТ 8240-72}}{\text{См.ЗКП-I ГОСТ 535-79}}$			
8		м	0.636
10		м	0.029
12		м	1.145
Уголок $\frac{\text{Б-ГОСТ 8509-72}}{\text{См.ЗКП-I ГОСТ 535-79}}$			
40x40x4		м	0.020
50x50x5		м	0.220
75x75x6		м	0.326
90x90x6		м	0.007
Уголок $\frac{\text{Б-ГОСТ 8510-72}}{\text{См.ЗКП-I ГОСТ 535-79}}$			
75x50x6		м	0.020
110x70x8		м	0.074
Крыш $\frac{\text{В-ГОСТ 2590-71}}{\text{См.ЗКП-I ГОСТ 535-79}}$			
12		м	0.018
16		м	0.045
Полоса $\frac{\text{Б-ГОСТ 103-76}}{\text{См.ЗКП-I ГОСТ 535-79}}$			
4x30		м	0.007
6x80		м	0.082
6x120		м	0.053
6x140		м	0.002

Наименование и техническая характеристика изделия, материала	Тип, марка	Ед. изм.	Потребн. по проекту
6x180			
8x60		м	0.026
8x160		м	0.016
10x60		м	0.009
10x70		м	0.056
Лист $\frac{\text{Б-ПН-НО-2 ГОСТ 19904-74}}{\text{3-IV-Н См.ЗКП ГОСТ 16523-70}}$		м	0.024
Лист $\frac{\text{Б-ПН-НО-4 ГОСТ 19904-74}}{\text{Б См.ЗКП ГОСТ 11637-79}}$		м	0.198
Лист АД1x10 ГОСТ 21631-76		м	0.003
Швелл АД31Т ГОСТ 15716-70*			
5x40		м	0.021
10x100		м	0.003
10x100		м	0.010
<u>Трубы стальные</u>			
Труба ГОСТ 3262-75*			
25x3.2			
32x3.2		м	0.052
Труба $\frac{45x6 \text{ ГОСТ 8734-75}^*}{\text{Б ГОСТ 8733-74}^*}$		м	0.022
		м	0.167

Привязки

Ив. №

ТТ-407-3-386.86

ЭП14ВМ1

Лист

2

Формат А3

СФ 112-04

IV
Альбом

Типовой проект 407-3-586.86

Валы, шпильки

Подпись и дата

Имя и подпись

Обозначение	Наименование	Кол.	Примечание
ЭПН 01 0000	Конструкция. Исполнение I	7	
ЭПН 01 0000-01	Конструкция. Исполнение II	1	
ЭПН 01 0000-02	Конструкция. Исполнение III	2	
ЭПН 01 0000-03	Конструкция. Исполнение IV	6	
ЭПН 01 0000-04	Конструкция. Исполнение V	5	
ЭПН 02 0000	Комплектный узел ОНШ-10-2000У1 и ОНШ-20-1000. КУ1 Исполнения II, III	2	
ЭПН 04 0000	Комплектный узел ОНШ-10-2000У1. КУ3 Исполнения II, III	4	
ЭПН 06 0000	Комплектный узел ЗОН-НОМ-IIУ1 и РВС-35+РВС-15. КУ5	2	
ЭПН 07 0000	Комплектный узел ПРН-ИУ1. КУ6	2	
ЭПН 08 00 00	Комплектный узел КЗ-НОУ1 и РВС-35+РВС-15. КУ7	2	
ЭПН 09 00 00	Комплектный узел ПРК-У1. КУ8	4	
ЭПН 09 0000-01	Комплектный узел ПРО-У1. КУ16	2	
ЭПН 10 00 00	Комплектный узел КЗ-НОУ1. КУ9	2	
ЭПН 12 0000	Комплектный узел ТШП-0,5. КУ11	2	
ЭПН 13 0000	Комплектный узел РНДЗ-2-НО/1000У1. КУ12	4	
ЭПН 14 0000	Комплектный узел ПР-У1. КУ13	4	
ЭПН 15 0000	Конструкция защитного козырька разъединителя	4	

Обозначение	Наименование	Кол.	Примечание
ЭПН 17 0000	Комплектный узел ОДЗ-1Б-НОМ/630У1. КУ15	2	
ЭПН 18 0000	Комплектный узел ПР-У1. КУ 17	2	
ЭПН 19 0000	Конструкция защитного козырька отделителя	2	
ЭПН 22 0000	Комплектный узел РВС-НОМ с РР1. КУ19	6	
ЭПН 24 0000	Комплектный узел шкафы ШД-2 и ящики ЯЗВ-120. КУ21	2	
ЭПН 25 0000	Комплектный узел ящики ЯЗВ-80. КУ22	1	
ЭПН 26 0000	Упор. Исполнение I	4	
ЭПН 26 0000-01	Упор. Исполнение II	4	
ЭПН 27 0000	Держатель	4	
ЭПН 28 0000	Конструкция для узла III	12	
ЭПН 29 0000	Конструкция для узла IV	12	
ЭПН 30 0000	Конструкция для узла V	12	
ЭПН 31 0000	Конструкция для узла VI	12	

Привязки

ИИВ.Н°

			77-407-3-586.86	ЭПН ДВН2
ГНП	Сорокин	С.А.	Ведомость изделий №33 ПС 110-4-2х63-10-2(Б-20)	
И.контр.	Тыкчи	И.И.		
Нач. отд.	Холодков	В.В.		
Рис. гр.	Корган	И.И.		
ИИВ.Н°	Прудников	И.И.	Стр. 1 из 1	
			ЭЛЕКТРОПРОЕКТ	

Формат А2

СФ 112-04

IV
Альбом

Тиловоу проект 407-3-586.86

Инв. № подл. Листов 12
Всего 12

Наименование и техническая характеристика изделия, материала	Тип, марка	Ед. изм.	Потребн. по проекту
<u>Оборудование</u>			
Заземлитель в комплекте:			
полюс - 1шт.	304-110М-11У1	полюс	2
привод	ПР4 - 1У1	шт.	2
Короткозамыкатель в комплекте:			
полюс - 1шт.	КЗ-110У1	полюс	2
привод, электромagnet отключения 220В	ПРК-1У1	шт.	2
постоянное тока			
Короткозамыкатель в комплекте:			
полюс - 1шт.	КЗ-110У1	полюс	2
привод, электромagnet включения 220В	ПРК-1У1	шт.	2
постоянное тока, три реле РТМ установка 5А			
трансформатор тока	ТШП-0.5	шт.	2
Разъединитель 110кВ, 1000А с двумя			
заземляющими ножами в комплекте:			
полюс ведомый - 1шт., ведомый - 2шт.	РНДЗ-2 - 110/1100У1	полюс	12
привод	ПР-У1	шт.	4
Отделитель 110кВ, 630А с одним			
заземляющим ножом в комплекте:			
полюс ведомый - 1шт., ведомый - 2шт.	ОДЗ-16 - 110М/630У1	полюс	6
привод, электромagnet отключения 220В	ПР0 - 1У1	шт.	2
постоянное тока			
привод	ПР-У1	шт.	2
Разрядник вентильный 15кВ	РВС-15	шт.	2

Наименование и техническая характеристика изделия, материала	Тип, марка	Ед. изм.	Потребн. по проекту
Разрядник вентильный 35кВ в комплекте:	РВС-35	шт.	2
регистратор срабатывания	РР-У1	шт.	2
Разрядник вентильный 110кВ в комплекте:	РВС-110	шт.	6
регистратор срабатывания	РР-У1	шт.	6
Изолятор артурованный фарфоровый			
опорно-штыревой			
10кВ	ОИШ-10-2000У1	шт.	24
20кВ	ОИШ-20-1000	шт.	4
Зажим опорный			
	АА-4-3	шт.	2
Шкаф акладжения трансформатора			
	ШД-2	шт.	2
<u>Изделия заводов ГЭМ Минэнерго</u>			
Ящик зажимов наружной установки			
	ЯЗВ-60	шт.	1
Ящик зажимов наружной установки			
	ЯЗВ-120	шт.	2
Узелок монтажный			
	У16-3-1У1М1	шт.	36
Контакт переходный			
	КПП-100	шт.	12
Контакт переходный			
	КПП-120	шт.	48

Привязан

Инв. №

			ТТ-407-3-586.86		ЭП1 ДВМ2			
ГМП	Сорокин	В.А.	Ведомость изделий и материалов для изготовления левня изделий МЗВ ПС 110-4-2х63-10-2 (Б-20)			Страниц	Лист	Листов
Н.контр.	Темкин	Л.В.				Р	1	2
Рук.вр.	Корон	Н.А.				ГПИ ЭЛЕКТРОПРОЕКТ Куйбышев		
Инж.	Продинаков	И.Т.						

Формат А3
СФ 112-04

Альбом IV

Титановый проект 407-3-386.86

Мат. № подл. Подпись и дата
Взвеш. табл. №2

Наименование и техническая характеристика изделия, материала	Тип, марка	Ед. изм.	Потребн. по проекту
<u>Материалы</u>			
Швеллер $\frac{ГОСТ 8240-72}{Ст. 3Пс-I ГОСТ 535-79}$			
8		м	0,635
10		м	0,029
12		м	1,145
Уголок $\frac{Б-ГОСТ 8509-72}{Ст. 3Пс-I ГОСТ 535-79}$			
40x40x4		м	0,020
50x50x5		м	0,220
75x75x6		м	0,326
90x90x6		м	0,007
Уголок $\frac{Б-ГОСТ 8510-72}{Ст. 3Пс-I ГОСТ 535-79}$			
75x50x6		м	0,020
110x70x8		м	0,074
Крест $\frac{В-ГОСТ 2590-71}{Ст. 3КП-I ГОСТ 535-79}$			
12		м	0,018
16		м	0,045
Полоса $\frac{Б-ГОСТ 103-76}{Ст. 3КП-I ГОСТ 535-79}$			
4x30			
6x80		м	0,007
6x120		м	0,082
6x140		м	0,053
		м	0,002

Наименование и техническая характеристика изделия, материала	Тип, марка	Ед. изм.	Потребн. по проекту
6x180		м	0,026
8x60		м	0,016
8x160		м	0,009
10x60		м	0,056
10x70		м	0,024
Лист $\frac{Б-ПН-НО-2 ГОСТ 19904-74}{З-IV-НСм. 3КП ГОСТ 16523-70}$		м	0,198
Лист $\frac{Б-ПН-НО-4 ГОСТ 19904-74}{ВСт. 3КП ГОСТ 14637-79}$		м	0,004
Лист АД1x10 ГОСТ 21631-76		м	0,029
Шина АД31Т ГОСТ 15176-70*			
5x40		м	0,005
10x100		м	0,010
10x120		м	0,045
<u>Трубы стальные</u>			
Труба ГОСТ 3262-75*			
25x3.2		м	0,052
32x3.2		м	0,022
Труба $\frac{45x6 ГОСТ 8734-75*}{Б ГОСТ 8733-74*}$		м	0,167

Прибавки			
Итого №			

ТП-407-3-386.86 ЭМ ДВМ2 Лист 2

Лист 10

Титул проекта 407-3-386.86

Исполнитель: Лопышев Виктор Иванович

Обозначение	Наименование	Кол	Примечание
ЭПН 010000	Конструкция Исполнение I	8	
ЭПН 010000-03	Конструкция Исполнение IV	4	
ЭПН 010000-04	Конструкция Исполнение V	4	
ЭПН 0300 00	Комплектный узел ОНШ-20-1000. КУ2 Исполнения I, II	2	
ЭПН 050000	Комплектный узел ОНШ-20-1000. КУ3 Исполнения I, II	4	
ЭПН 060000	Комплектный узел ЗОН-КОМ-IVY и РВС-35+РВС-15. КУ5	2	
ЭПН 070000	Комплектный узел ПРН-11У1. КУ6	2	
ЭПН 080000	Комплектный узел КЗ-110У1 и РВС-35+РВС-15. КУ7	2	
ЭПН 090000	Комплектный узел ПРК-КУ1. КУ8	4	
ЭПН 090000-01	Комплектный узел ПРК-ТУ1. КУ16	2	
ЭПН 110000	Комплектный узел КЗ-110У-1. КУ10	2	
ЭПН 120000	Комплектный узел ТШП-0.5. КУ11	2	
ЭПН 140000	Комплектный узел ПР-У1. КУ13	2	
ЭПН 150000	Конструкция защитного козырька розводителя	2	

Обозначение	Наименование	Кол	Примечание
ЭПН 160000	Комплектный узел РНДЗ-2-110У/1000У4. КУ14	2	
ЭПН 200000	Комплектный узел ОД-110У/1000У1. КУ18	2	
ЭПН 210000	Конструкция защитного козырька отделителя	2	
ЭПН 230000	Комплектный узел РВМГ-110МСРР-2. КУ20	6	
ЭПН 240000	Комплектный узел шкафы ЩД-2 и ящики ЯЗВ-120. КУ21	2	
ЭПН 260000	Улор. Исполнение I	4	
ЭПН 260000-01	Улор. Исполнение II	4	
ЭПН 270000	Держатель	4	
ЭПН 280000	Конструкция для узла II	12	
ЭПН 290000	Конструкция для узла IV	12	

Присоедин		
Итого		

77-407-3-386.86		ЭПН ДВНЗ	
ГНП	Сорокин С.А.	Состав	Листов
Исполн	Темкин И.И.	Р	1
Начальн	Холодков С.А.	ГПН	
Руковод	Корон И.И.	ЭЛЕКТРОПРОЕКТ	
Инж.	Продиков Д.У.	Куйбышев	
Ведомость изделий МЗЗ		Формат А3	
ПС 110-3(У)-2400-10-2(А-20)		09 112-04	

Типовой проект 107-3-386.86
 Лист 17

Наименование и техническая характеристика изделия, материала	Тип, марка	Ед. изм.	Потребн. по проекту
<u>Оборудование</u>			
Заземлитель в комплекте:			
полюс - 1шт.	З04-110У-1У4	полюс	2
привод	ПРН-1У4	шт.	2
Короткозамыкатель в комплекте:			
полюс - 1шт.	КЗ-110У1	полюс	2
привод, электротомит отключения 220В постоянного тока	ПРК-1У4	шт.	2
Короткозамыкатель в комплекте:			
полюс - 1шт.	КЗ-110У-У1	полюс	2
привод, электротомит включения 220В постоянного тока, три реле РТМ установка 5А	ПРК-1У1	шт.	2
трансформатор тока	ТШП-0.5	шт.	2
Разъединитель 110кВ, 1000А с двумя заземляющими ножами в комплекте:	РНДЗ-2-110У/1000У1	полюс	6
полюс ведомый - 1шт, ведомый - 2шт.			
привод	ПР-У1	шт.	2
Отделитель 110кВ, 1000А в комплекте:			
полюс ведомый - 1шт. ведомый - 2шт.	ОД-110У/1000У1	полюс	6
привод, электротомит отключения 220В постоянного тока	ПРО-1У1	шт.	2
Разрядник вентильный 15кВ	РВС-15	шт.	2
Разрядник вентильный 35кВ в комплекте	РВС-35	шт.	2
регистратор срабатывания	РР-У1	шт.	2

Наименование и техническая характеристика изделия, материала	Тип, марка	Ед. изм.	Потребн. по проекту
Разрядник вентильный 110кВ в комплекте:	РВМГ-110М	шт.	6
регистратор срабатывания	РР-2	шт.	2
Изолятор армированный фарфоровый опорно-штыревой 20кВ	ОИЛ-20-1000	шт.	28
Зажим опорный	ЯА-4-3	шт.	2
Зажим опорный	ЯА-5-3	шт.	24
Зажим опорный	2ЯА-5-3	шт.	24
Щит окисления трансформатора	ЩО-2	шт.	2
<u>Изделия заводов ГЭМ Минэнерго</u>			
Ящик зажимов наружной установки	ЯЗВ-120	шт.	2
Узелок монтажный	УМЗ-3-15М11	шт.	26
Контакт переходный	КПП-100	шт.	12

Привезен

Мкв.№2

ТП-407-3-386.86 ЭПИ ДВМЗ

ГНП	Сараевский	В.С.	Ведомость изделий и материалов для изготовления печня изделий МЗЗ ПС-110-3(4)-2х40-10-2(А-20)	Сводн	Лист	Листов
И.контр	Темкин	М.В.		Р	1	2
Руж.вр	Короп	А.В.		ГПИ ЭЛЕКТРОПРОЕКТ Кучинов		
И.инж.	Прядников	В.В.				

IV Альбом

Типовой проект 407-3-386.86

Инв. №-подл. Подпись и дата Взам. инв. №

Наименование и техническая характеристика изделия, материала	Тип, марка	Ед. изм.	Потребл. по проекту
<u>Материалы</u>			
Швеллер $\frac{\text{ГОСТ 8240-72}}{\text{Ст. 3ПС-I ГОСТ 535-79}}$			
8		м	0.440
10		м	0.029
12		м	0.654
16		м	0.146
Уголок $\frac{\text{Б-ГОСТ 8509-72}}{\text{Ст. 3ПС-I ГОСТ 535-79}}$			
40x40x4		м	0.020
50x50x5		м	0.170
75x75x6		м	0.421
90x90x6		м	0.007
Уголок $\frac{\text{Б-ГОСТ 8510-72}}{\text{Ст. 3ПС-I ГОСТ 535-79}}$			
75x50x6		м	0.020
110x70x8		м	0.074
Крыс $\frac{\text{В-ГОСТ 2590-71}}{\text{Ст. 3КП-I ГОСТ 535-79}}$			
12		м	0.014
16		м	0.031
Полоса $\frac{\text{Б-ГОСТ 103-76}}{\text{Ст. 3КП-I ГОСТ 535-79}}$			
4x30		м	0.003
6x50		м	0.005
6x70		м	0.004
6x80		м	0.041

Наименование и техническая характеристика изделия, материала	Тип, марка	Ед. изм.	Потребл. по проекту
6x120		м	0.146
6x140		м	0.002
6x180		м	0.018
8x60		м	0.008
10x60		м	0.076
10x70		м	0.024
Лист $\frac{\text{Б-ПН-Н0-2 ГОСТ 19904-74}}{\text{3-IV-Н Ст. 3КП ГОСТ 16523-70}}$		м	0.113
Лист $\frac{\text{Б-ПН-Н0-4 ГОСТ 19904-74}}{\text{В Ст. 3КП ГОСТ 14637-79}}$		м	0.002
Лист А41x10 ГОСТ 21631-76		м	0.021
Шина АДЗ1Т 10x100 ГОСТ 15176-70*		м	0.010
<u>Трубы стальные</u>			
Труба 25x3.2 ГОСТ 3262-75*		м	0.035
Труба $\frac{45x6 \text{ ГОСТ 8734-75}^*}{\text{Б ГОСТ 8733-74}^*}$		м	0.074

Привязан			
Инв. №			

ТИ-407-3-386.86 ЭПДВМЗ 2

Формат А3
СФ 312-04

Львов
Ильбов
Типовой проект 407-3-386.86

Обозначение	Наименование	Кол.	Примечание
ЭПН 010000	Конструкция. Исполнение I	7	
ЭПН010000-01	Конструкция. Исполнение II	1	
ЭПН010000-03	Конструкция. Исполнение IV	4	
ЭПН010000-04	Конструкция. Исполнение V	4	
ЭПН 030000	Комплектный узел ОНШ-20-1000. КУ2 Исполнения II, III	2	
ЭПН 050000	Комплектный узел ОНШ-20-1000. КУ3 Исполнения II, III	4	
ЭПН 060000	Комплектный узел ЗОН-110М-IV и PBC-35+PBC-15. КУ5	2	
ЭПН 070000	Комплектный узел ПРН-ИУ1. КУ6	2	
ЭПН 080000	Комплектный узел КЗ-НОУ1 и PBC-35+PBC-15. КУ7	2	
ЭПН090000	Комплектный узел ПРК-1У1. КУ8	4	
ЭПН090000-01	Комплектный узел ПР0-1У1. КУ16	2	
ЭПН110000	Комплектный узел КЗ-НОУ-У1. КУ10	2	
ЭПН120000	Комплектный узел ТШП-0,5. КУ11	2	
ЭПН140000	Комплектный узел ПР-У1. КУ13	2	
ЭПН150000	Конструкция защитного козырька разъединителя	2	
ЭПН160000	Комплектный узел РНДЗ-2-НОУ/1000У1. КУ14	2	

Обозначение	Наименование	Кол.	Примечание
ЭПН 200000	Комплектный узел ОД-НОУ/1000У1. КУ18	2	
ЭПН210000	Конструкция защитного козырька отделителя	2	
ЭПН 230000	Комплектный узел РВМГ-НОМсРР-2КС20	6	
ЭПН 240000	Комплектный узел шкафы ЩД-2 и ящика ЯВВ-120. КУ21	2	
ЭПН 260000	Упор. Исполнение I	4	
ЭПН260000-01	Упор. Исполнение II	4	
ЭПН270000	Держатель	4	
ЭПН 280000	Конструкция для sand III	12	
ЭПН 290000	Конструкция для узла IV	12	
ЭПН 300000	Конструкция для узла V	12	
ЭПН310000	Конструкция для узла VI	12	

Илл. № раб.
Подпись и дата
Исполн.

Гравюра			
Илл. №:			

77-407-3-386.86 ЭП1 ДВИЧ

Ведомость изделий
МЭЗ
ПС 10-3(У)-2х63-10-2(Б-20)

Стр.	Лист	Листов
Р	1	1

ГПИ
ЭЛЕКТРОПРОЕКТ
Кийбишев

Формат А3
090 112-04

Альбом IV
 Тиловоу проект 407-3-386.86

Наименование и техническая характеристика изделия, материала	Тип, марка	Ед. изм.	Потребн. по проекту
<u>Оборудование</u>			
Заземлитель в комплекте:			
полос - 1шт.	ЗОН-10М-1У1	полос	2
прибор	ПРН-1У1	шт.	2
Короткозамыкатель в комплекте:			
полос - 1шт.	КЗ-10У1	полос	2
прибор, электромагнит отключения 220В постоянного тока	ПРК-1У1	шт.	2
Короткозамыкатель в комплекте:			
полос - 1шт.	КЗ-10У-У1	полос	2
прибор, электромагнит включения 220В постоянного тока, три реле РТМ установка 5А	ПРК-1У1	шт.	2
трансформатор тока	ТШП-0.5	шт.	2
Разъединитель 10кВ, 1000А с двумя	РНДЗ-2-	полос	6
заземляющими ножами в комплекте:	-10У/1000У1		
полос ведущих-1шт, ведомый-2шт.			
прибор	ПР-У1	шт.	2
Отделитель 10кВ, 1000А в комплекте:			
полос ведущих-1шт, ведомый-2шт.	ОД	полос	6
	-10У/1000У1		
прибор, электромагнит отключения 220В постоянного тока	ПРК-1У1	шт.	2
Разрядник вентильный 15кВ			
	РВС-15	шт.	2
Разрядник вентильный 35кВ в комплекте:			
регистратор срабатывания	РР-35	шт.	2
	РР-У1	шт.	2

Наименование и техническая характеристика изделия, материала	Тип, марка	Ед. изм.	Потребн. по проекту
Разрядник вентильный 10кВ в комплекте:	РВМГ-10М	шт.	6
регистратор срабатывания	РР-2	шт.	2
Изолятор армированный фарфоровый	ИИШ-20-1000	шт.	28
опорно-штыревой 20кВ			
Зажим опорный	АА-4-3	шт.	2
Зажим опорный	2АА-5-3	шт.	24
Шкаф охлаждения трансформатора	ШД-2	шт.	2
<u>Изделия заводов ГЭМ Минэнерго</u>			
Ящик зажимов наружной установки	ЯЗВ-120	шт.	2
Узелок монтажный	У16-3-1КП1	шт.	26
Контакт переходный	КПП-100	шт.	12
Контакт переходный	КПП-120	шт.	12

Привязки			
Ил. №			

		ТП-407-3-386.86		ЭП1 ДВМ4	
		Ведомость изделий и материалов для изготовления изделий МЭЗ		Листов 1	
		ЛС-10-3(У)-2x63-10-2(Б-20)		Листов 2	
ЭШП	Сорокин	Солн		Станд	Лист
Н.контр.	Темкин	ИИШ		Р	1
Р.м.вр.	Корон	ИИШ			
И.м.к.	Прядников	ИИШ			

Формат А3
 СФ 112-04

Ил. №, подл., Подпись и дата
 Взам. инв. №

IV Альбом 407-3-386.86 Тилобой проект

Наименование и техническая характеристика изделия, материала	Тип, марка	Ед. изм.	Потребн по потребн
<u>Материалы</u>			
Швеллер <u>ГОСТ 8240 - 72</u> См. ЗИП-1 ГОСТ 535-79			
	8	м	0.440
	10	м	0.029
	12	м	0.654
	16	м	0.146
Уголок <u>Б-ГОСТ 8509 - 72</u> См. ЗИП-1 ГОСТ 535-79			
	40x40x4	м	0.020
	50x50x5	м	0.170
	75x75x6	м	0.421
	90x90x6	м	0.007
Уголок <u>Б-ГОСТ 8510 - 72</u> См. ЗИП-1 ГОСТ 535-79			
	75x50x6	м	0.020
	110x70x8	м	0.074
Крыш <u>Б-ГОСТ 2590-71</u> См. ЗИП-1 ГОСТ 535-79			
	12	м	0.014
	16	м	0.031
Полоса <u>Б-ГОСТ 105-76</u> См. ЗИП-1 ГОСТ 535-79			
	4x30	м	0.003
	6x50	м	0.005
	6x70	м	0.004

Наименование и техническая характеристика изделия, материала	Тип, марка	Ед. изм.	Потребн по потребн
6x80		м	0.041
6x120		м	0.046
6x140		м	0.002
6x180		м	0.018
8x60		м	0.024
10x60		м	0.107
10x70		м	0.024
Лист <u>Б-ПН-НО-2 ГОСТ 19904-74</u> <u>3-IV - НСм. ЗИП ГОСТ 16323-70</u>		м	0.113
Лист <u>Б-ПН-НО-4 ГОСТ 19904-74</u> <u>8 См. ЗИП ГОСТ 14637-79</u>		м	0.003
Лист <u>АД4x10 ГОСТ 21631-76</u>		м	0.029
Шина <u>АД31Т ГОСТ 15176-70 *</u>			
5x40		м	0.005
10x100		м	0.010
10x120		м	0.045
<u>Трубы стальные</u>			
Труба <u>25x3.2 ГОСТ 3262-75 *</u>		м	0.035
Труба <u>45x6 ГОСТ 8734-75 *</u> <u>Б ГОСТ 8733-74 *</u>		м	0.074

Привязки			
Инд. №			

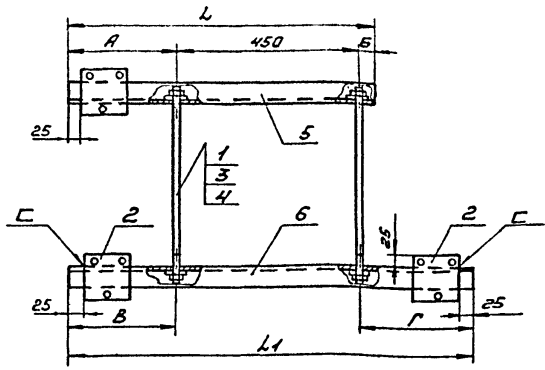
717-407-3-386.86 ЭП1ДВМ4 Лист 2

Формат А3
 ОФ 112-04

IV

Альбом

Технологический проект 407-3-



Обозначение	Исп.	Деталь 5				Деталь 6				Дет. 2 Кол.	Общ. масса кг.
		L мм	A мм	B мм	масса кг	L1 мм	B мм	Г мм	масса кг		
ЭПН 010000	I	500	25	25	0.9	750	275	25	1.35	1	2.25
ЭПН 010000-01	II	500	25	25	0.9	1000	275	275	1.8	2	3.18
ЭПН 010000-02	III	750	275	25	1.35	750	275	25	1.35	2	3.18
ЭПН 010000-03	IV	500	25	25	0.9	600	125	25	1.08	-	1.58
ЭПН 010000-04	V	600	125	25	1.08	600	125	25	1.08	-	2.16

Сварку производить электродами Э42 ГОСТ 9467-75
 Все сварные швы выполнять по ГОСТ 5264-80-ТЗ-ДЗ.

Фигура	Зона	Поз.	Обозначение	Наименование	Кол.	Примечания
<u>Детали</u>						
Б4		1		Крчс В12 ГОСТ 2590-71* Ст 3КП ГОСТ 535-79	2	0,43кг
				L = 480. L резьбы = 60		
Б4		2	ЭПН 010001	Основание	ст. табл	0,24кг
<u>Стандартные изделия</u>						
		3		Гайка М12 ГОСТ 5915-70*	4	
		4		Шайба 12 ГОСТ 11371-78	4	
<u>Переменные данные для исполнения</u>						
				От ЭПН 010000 до ЭПН 010000-04		
<u>Детали</u>						
Б4	5		ТУ34-43-10388-82	Уголок У16	1	L=ст.табл
Б4	6		ТУ34-43-10388-82	Уголок У16	1	L=ст.табл

Привязка			
Име. №			

Име. № табл. Подпись и дата

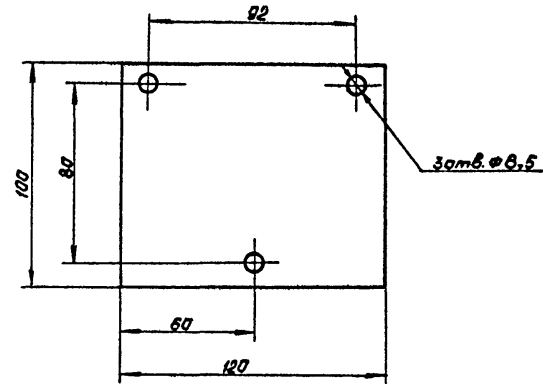
717-407-3-386.86 ЭПН 010000

Конструкция Исполнения I...V			Статус	Масштаб
ГНП	Сорокоштан	Фелд	P	1:10
Инж.пр.	Темкин	Ильин	ст. табл.	
Нач.отд.	Севанов	Ильин	Лист	Листов 1
Рис.вр.	Жукова	Жуков	ГПИ ЭЛЕКТРОПРОЕКТ Куйбышев	
Ст.инж.	Каннава	Сил		

Формат А3
 С90 112-04

Тилової проект 40х-3-386.86

Тилової проект 40Р-3-
Львів



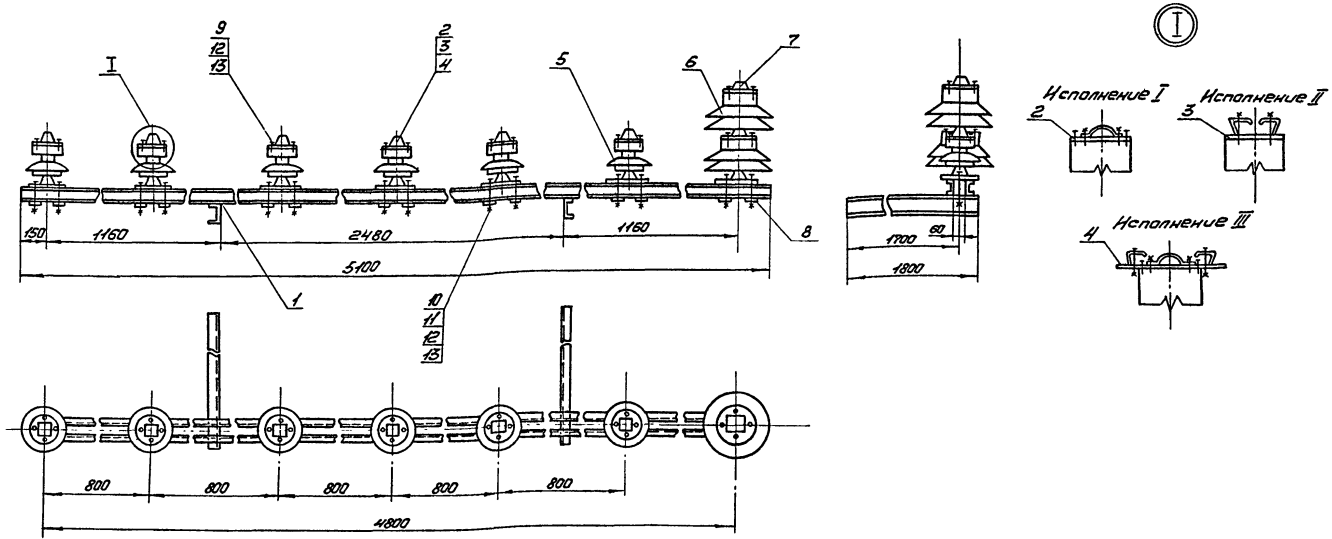
Шифр-назв.	Матеріал	Віст.	Лист	ТП407-3-386.86	ЗП11010001	Приблизн
Г.П.	Сорочайкин	Ф.С.				
Н.контр.	Темкин	В.В.				
Нач.отд.	Саванов	В.В.				
Рук.гр.	Жукова	В.В.				
Ст.инж.	Каннова	К.С.				
Основание			Лист	В 4 ГОСТ 12904-74*	Ст 3 кп ГОСТ 14637-75	Лист
			Р	а24	1:2	Листов 1
			Г.П.И. ЭЛЕКТРОПРОЕКТ Кийбышев			

№ позиции	Знач	Лин.	Обозначение	Наименование	Кол-во на исполнение			Примечание
					I	II	III	
A3			ЭПН 02 00 00 B0	Комплектный узел	1	1	1	398кг
				ОНШ-10-2000У1, ОНШ-20-1000У1				
				Общий бид				
A3	1		ЭПН 02 01 00	Конструкция для КУ, КЭ2	1	1	1	270кг
A3	2		ЭПН 02 02 00	Провододержатель	6			0,81кг
A3	3		ЭПН 02 03 00	Провододержатель		6		0,85кг
A3	4		ЭПН 02 04 00	Провододержатель			6	1,45кг
				Изолятор опорный				
	5		ТУ 16-528.104-72	ОНШ-10-2000У1	6	6	6	10кг
	6		ТУ 34-27-10257-81	ОНШ-20-1000	2	2	2	25,41кг
	7		ГОСТ 19254-81	Защит опорный АА-4-3	1	1	1	0,918кг
A4	8		ЭПН 02 00 01	Планка	14	14	14	0,56кг
	9			Болт М12х25 ГОСТ 7798-70*	12		12	
	10			Болт М12х20 ГОСТ 7798-70*	14	14	14	
	11			Гайка М12 ГОСТ 5915-70*	26	14	26	
	12			Шайба 12 ГОСТ 11371-78*	28	28	28	
	13			Шайба 12 ГОСТ 6402-70*	28	28	28	

Ин.б. № 2 табл. Подпись и дата. Имя, ин.б. № 2

Привязан		

ТП-407-3-586.86		ЭПН 02 00 00	
Комплектный узел		Сталь	Лист
ОНШ-10-2000У1 и		2	1
ОНШ-20-1000, КУ1		Листов 2	
ГНП Сорокацкий Ф.С.			
Н.контр. Теткин В.П.			
Нач. отд. Холодков С.И.			
Рук. эк. Исраев И.А.			
Инж. Проздников В.А.			
Фирма А3			



Обозначение	Размеры, мм	
	A	B
ЭПН 020000	2480	1160
- 01	2266	1267

ЭПН 020000-01 для установки трансформатора
ТРАД-63000/110-80У1

Привязки			

ТТ 407-5-386.86		ЭПН 020000.00	
Комплектный узел		Статус	Масса
ОНШ-10-2000 У1 и		P	398
ОНШ-20-1000. КУ1		1:20	1:20
		Лист 2	Листов 2
		ГПИ ЭЛЕКТРОПРОЕКТ КУБИШЕВ	

Инв.№ табл. Подпись и дата. 13.01.87

ГПИ Сарачинский
Инж. Теткин
Инж. Халодов
Инж. Керем
Инж. Карпова

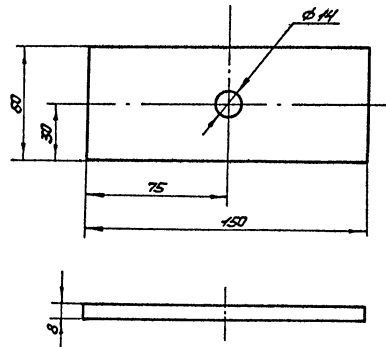
Фойгт
Ильин
Ильин
Ильин

Инв.№ листа	Подпись и дата	Взам. инв. №	Привязка		
			Инв. №		
			Стандарт	Масса	Масштаб
			Р		
			Лист	Листов	
			ФПИ		
			ЭЛЕКТРОПРОЕКТ		
			Кубышев		

Формат А4

Инв.№ листа	Подпись и дата	Взам. инв. №	Привязка		
			Инв. №		
			Стандарт	Масса	Масштаб
			Р	0,56	1:2
			Лист	Листов	
			ФПИ		
			ЭЛЕКТРОПРОЕКТ		
			Кубышев		

Формат А4
СФ 112-04



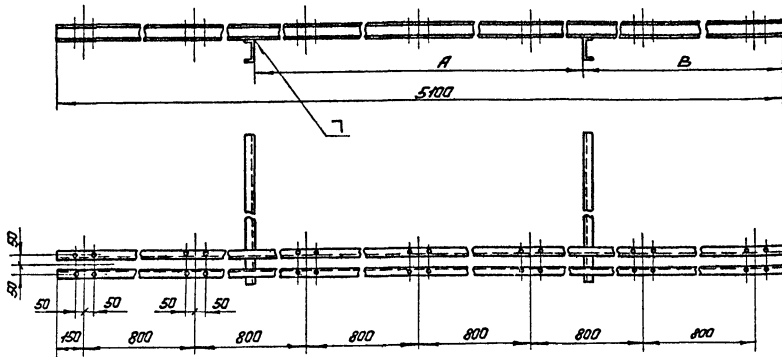
ТП-407-3-386.86

ЭПН 02 0001

Панка

Панка 5-8x60 ГОСТ 103-76
Ст.ЗКП-1 ГОСТ 535-79
L=150

ГПИ Сарачайкин С.В.
Инженер Темкин М.В.
Мех.отд. Холодков Д.В.
Рук.гр. Каран М.В.
ИИИ Карпова И.В.



1. Все отверстия для детали поз.1 $\phi 12$ мм, для детали поз.2 $\phi 15$ мм.
2. Отверстия в детали поз.1 сверлить только для исполнения I ОРУ 110-3(4).
3. ЭПН 02 01 00-01 для установки трансформатора ТРДН-63000/110-80У4.
4. Сварку производить электродами Э42 ГОСТ 9467-75. Все сварные швы выполнить по ГОСТ 5264-80-Т3-ДБ.

Формат листа	Лист	Обозначение	Наименование	Кол.	Примечание
			<u>Детали</u>		
Б4	1		Швеллер 8 ГОСТ 8240-72 Ст.3ПС1 ГОСТ 535-79	2	84,6 кг
			$L = 5100$		
Б4	2	ЭПН 02 01 01	Консоль	2	50,4 кг

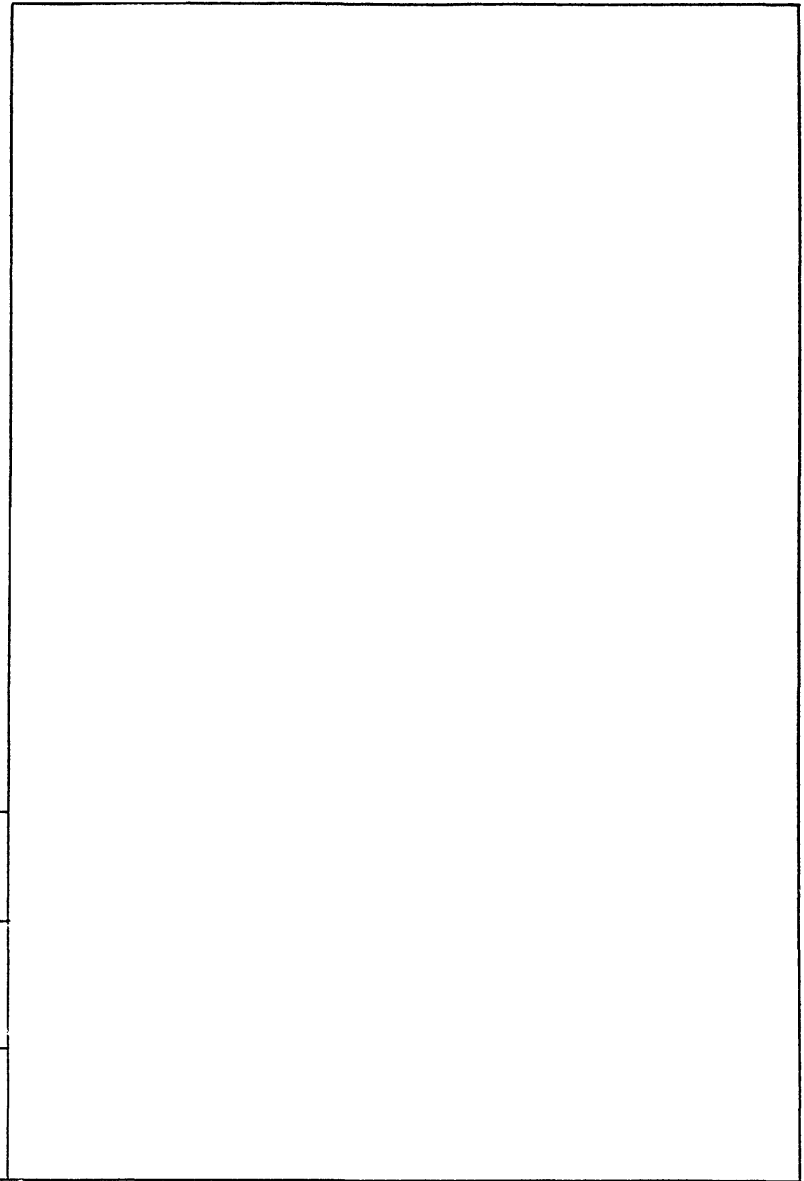
Обозначение	Размеры, мм	
	A	B
ЭПН 02 01 00	2480	1510
-01	2266	1417

Привязки		

ТТ-407-3-386.86		ЭПН 02 01 00	
ГНП И.Колта Н.Колта Р.М.вр. Н.И.М.	С.С.С.С. Теткин Холодков Короп Прядников	Сталь	Масса
		Р	270
Конструкция для КУ1, КУ2.		Масштаб	1:20
		Лист	Листов 1
ГПИ ЭЛЕКТРОПРОЕКТ КНИЩИНОВ			

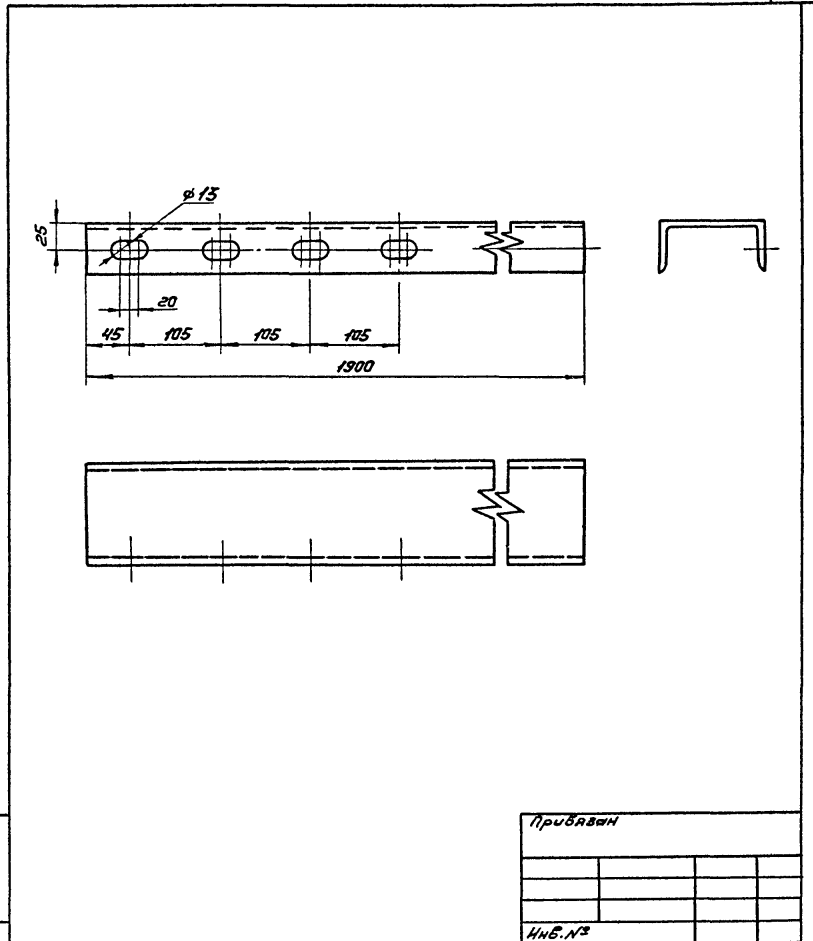
Тилобой проект 407-3-386.86 Альбом IV

Инв. № подл. Подпись и дата Взам. инв. №



Тилобой проект 407-3- Альбом IV

Инв. № подл. Подпись и дата Взам. инв. №

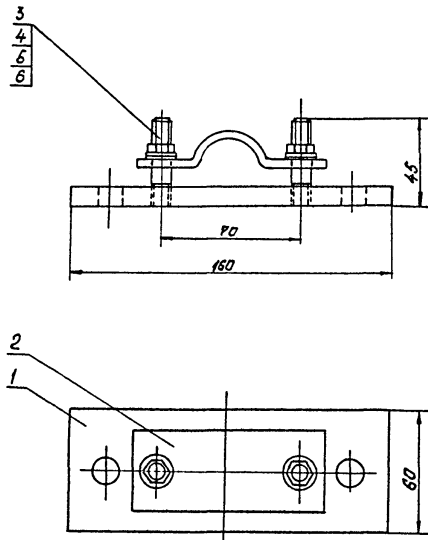


			ТП-407-3-386.86		ЭЛН 020101			
			Консоль			Стадия	Масса	Масштаб
						Р		1:5
			Швеллер 2 ГОСТ 8240-72 Ст 3ПС-1 ГОСТ 535-73 L = 1900			Лист		Листов 1
						ГПИ ЭЛЕКТРОПРОЕКТ Куйбышев		

Привязан			
Инв. №			

Формат А4
090 112-04

Типовой проект 407-3-386.86 Альбом IV



Артикул	Зона	Позиция	Обозначение	Наименование	Кол.	Примечание
				<u>Детали</u>		
А4	1		ЭП14 0202 01	Планка опорная П1	1	0,75кг
А4	2		ЭП14 0202 02	Скоба С1	1	0,06кг
				<u>Стандартные изделия</u>		
		3		Гайка М10 ГОСТ 5915-70	2	
		4		Шайба 10 ГОСТ 11371-78	2	
		5		Шайба 10 ГОСТ 6402-70	2	
		6		Шпилька М10х32 ГОСТ 22034-76	2	

Инв.-монтаж | Подпись и дата | Вентильная

Привязан			
ИНС-1			

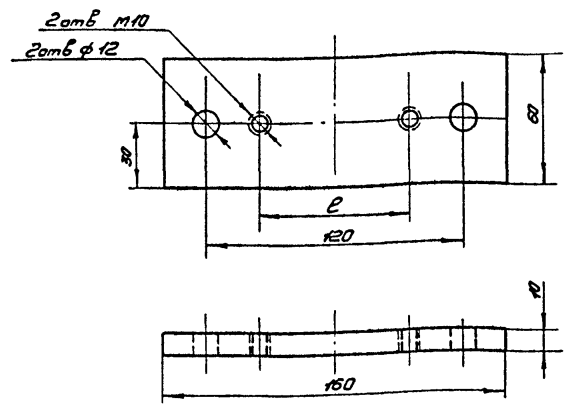
				ТП407-3-386.86	ЭП14 0202 00		
				Провододержатель. Исполнение I	Статья	Масса	Масштаб
					Р	0,81	1:2
					Лист	Листов	
					ФГИ ЭЛЕКТРОПРОЕКТ		
					Куйбышев		

ГУП Сорочинский
 Инж. Теткин
 Нач. отд. Голодков
 Рук. в.р. Карон
 Инж. Прудников

С.И.Р.
 П.И.П.
 И.И.С.
 А.И.А.

Формат А4

Тиловой проект 407-3-386.86 Альбом IV



Обозначение	размер мм
ЭПН 02 02 01	70
- 01	120

ЭПН 02 02 01 - при установке
ТРДН-25000/НО-79У1,
ЭПН 02 02 01 - при установке
ТРДН-40000/НО-80У1.

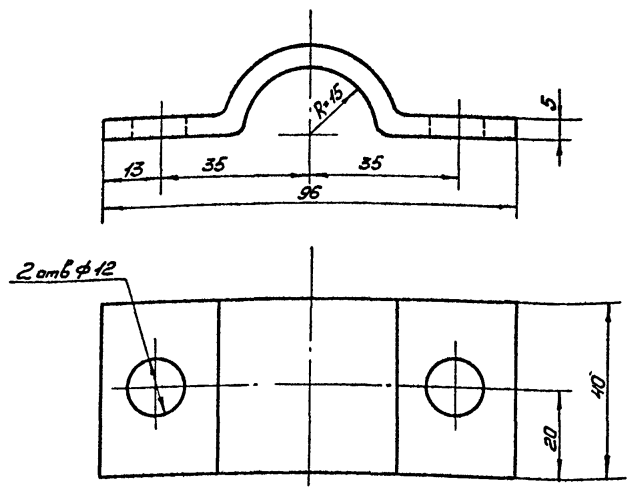
Прибавки			
Изм. №			

Изм. №	Лист	Всего листов	Дата
Изм. №	Лист	Всего листов	Дата

ТП 407-3-	ЭПН 02 02 01
Планка опорная П1	Сталь Р 0,75 Масштаб 1:2
Лист	Листов 1
Полоса 5-10*60 ГОСТ 103-76 Ст.3 КЛ-1 ГОСТ 535-79 L=160	
ЭЛЕКТРОПРОЕКТ Куйбышев	

Формат А4

Тиловой проект 407-3- Альбом IV

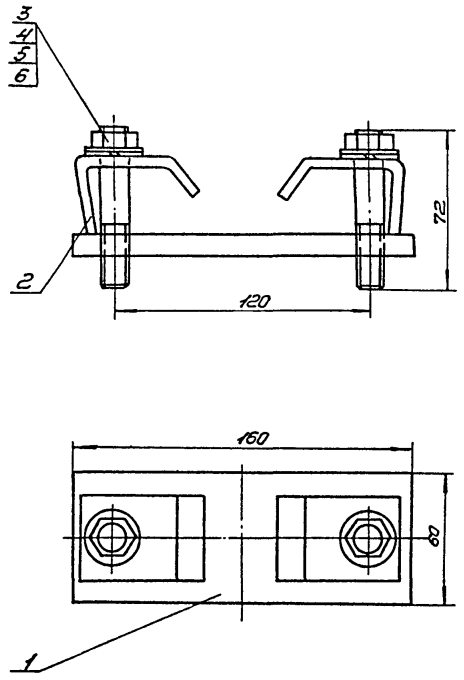


Изм. №	Лист	Всего листов	Дата
Изм. №	Лист	Всего листов	Дата

ТП 407-3-386.86	ЭПН 02 02 02
Скоба С1	Сталь Р 0,06 Масштаб 1:1
Лист	Листов 1
Шина АДЗ1Т-5х40 ГОСТ 15176-70 L=115	
ЭЛЕКТРОПРОЕКТ Куйбышев	

Формат А4

Тиловоу проект 407-3-386.86 Альбом IV



Кол-во	Знач.	Лазуца	Обозначение	Наименование	Кол.	Примечание
<u>Детали</u>						
14	1	ЭПН	02 02 01	Плоская опорная П1	1	0,85кг
14	2	ЭПН	02 03 01	Скоба С2	2	0,05кг
<u>Стандартные изделия</u>						
	3			Гайка М12 ГОСТ 5915-70	2	
	4			Шайба 12 ГОСТ 11371-78	2	
	5			Шайба 12 ГОСТ 6402-70	2	
	6			Шпилька М12*60 ГОСТ 22034-78	2	

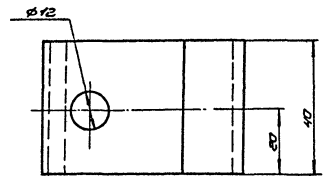
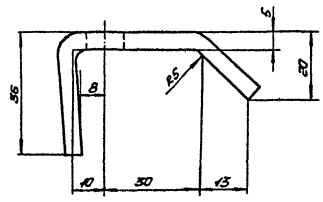
Инв.№ табл. / Годность и дата / Взам инв.№

Привязан			
Инд.№			

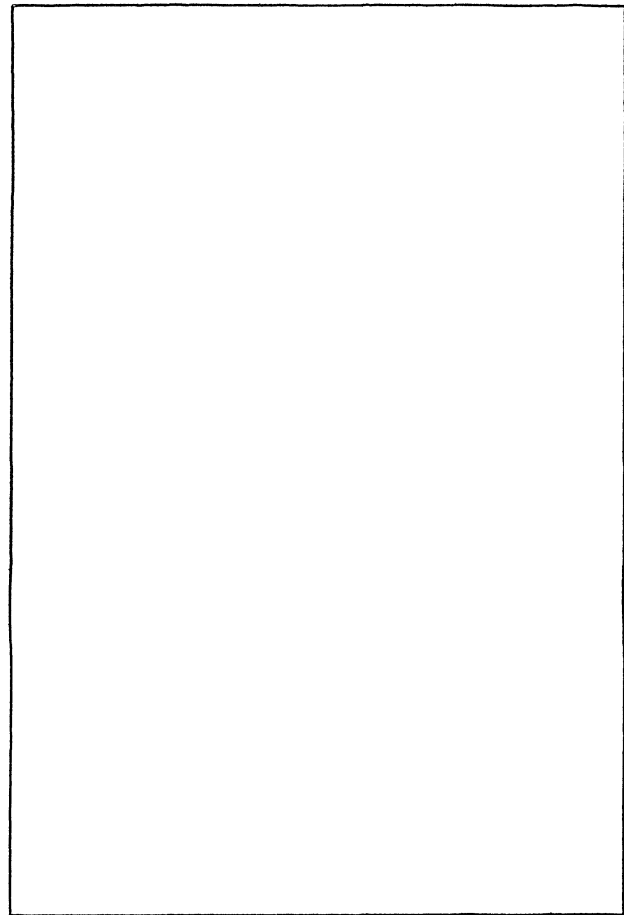
		ТТ 407-3-386.86 ЭПН 02 03 00	
		Правадодержатель.	
		Исполнение II	
ГМП	Сарачайкин	Ф.И.О.	
И.контр.	Темкин	И.И.О.	
Нач.отд.	Холодков	И.И.О.	
Рук.вр.	Керан	И.И.О.	
И.И.О.	Керлова	И.И.О.	
		Стация	Масса
		Р	0,85
		Максимум	1,2
		Лист	Листов
		ЭЛЕКТРОПРОЕКТ	
		К.У.И.Ы.Ш.Е.В.	

Формат А3
СФ 112-04

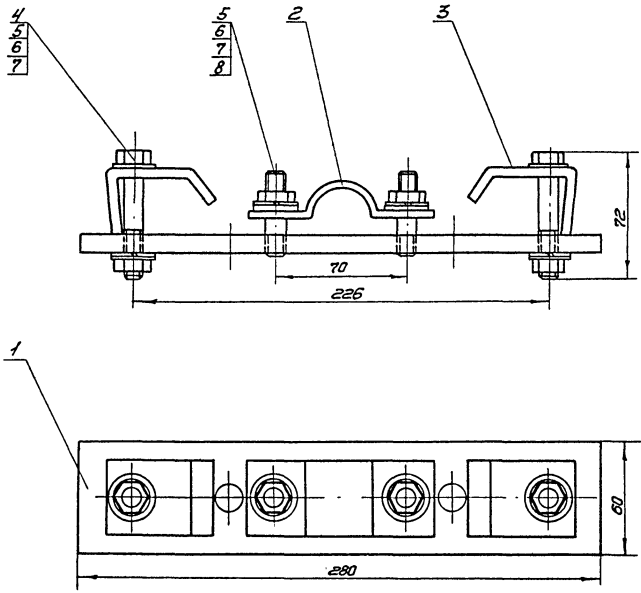
Туповой проект 407-3-386.86 Альбом IV



Исполн. проект	Листов в альбоме	Всего листов	Проект		
			№	Имя	Фамилия
Исполн. проект	Листов в альбоме	Всего листов	711-407-3-386.86 3/11/4 02.03.01		
И.И.И.	Л.Л.Л.	В.В.В.	Кодов 02		
И.И.И.	Л.Л.Л.	В.В.В.	Свойства	Масштаб	Материал
И.И.И.	Л.Л.Л.	В.В.В.	P	0,05	1:1
И.И.И.	Л.Л.Л.	В.В.В.	Исполн	Листов в 1	
И.И.И.	Л.Л.Л.	В.В.В.	Шпунт П431Т - 5х40		
И.И.И.	Л.Л.Л.	В.В.В.	ГОСТ 13176-70 L=95		
И.И.И.	Л.Л.Л.	В.В.В.	ГПИ Электропроект Киев-215 Формат А4 040 112-04		



Тубовый проект 407-3-386.86 Альбом IV



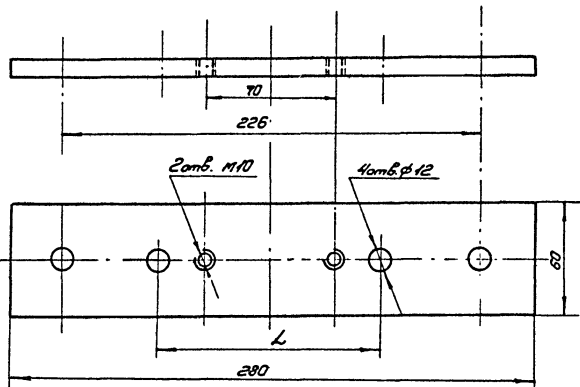
№ позиции	Знач	Позич	Обозначение	Наименование	Кол.	Примечание
<u>Детали</u>						
АЧ	1	ЭП1Н	02 04 01	Плоская опорная П2	1	1,3кг
АЧ	2	ЭП1Н	02 02 02	Скоба С1	1	0,06кг
АЧ	3	ЭП1Н	02 03 01	Скоба С2	2	0,05кг
<u>Стандартные изделия</u>						
	4			Болт М10×85 ГОСТ 7798-70	2	
	5			Гайка М10 ГОСТ 5915-70	4	
	6			Шайба 10 ГОСТ 11571-78	6	
	7			Шайба 10 ГОСТ 6402-70	4	
	8			Шпилька М10×35 ГОСТ 22034-76	2	

Мат. № подл. Подпись и дата Взам. инв. №

Прибавки			
Итого №			

ТТ 407-3-386.86		ЭП1Н 020400	
Провододержатель. Исполнение III	Станд	Масст	Масштаб
	Р	1:46	1:2
Лист		Листов 1	
Г П И ЭЛЕКТРОПРОЕКТ Курбатов			

Г П И Сорочайкин В.С.
Инж. Теткин И.И.
Инж. Холодков И.И.
Руч. гр. Каран И.И.
Инж. Мурашкин И.И.



Обозначение	Размеры мм
ЭП1Н 02 04 01	120
- 01	140

ЭП1Н 02 04 01-01 - для подстанций типа
110-3(4)-2х40-10-2(14-20) и 110-3(4)-2х63-10-2(15-20).

Привязан			
Ив.б. №			

Ив.б. №	Лист	Имя	Подпись	Дата	Взам. инв. №
		ГИП	Сорокин		
		Н.контр.	Темкин		
		Нач.отд.	Холодков		
		Рук.вр.	Каран		
		Инж.	Маркова		

ТН 407-3-		ЭП1Н 02 04 01	
Планка опорная П2			
Станд.	Масса	Масштаб	
Р	0,75	1:2	
Лист		Листов	
		г.п.	
Полоса 5-10х60 ГОСТ 105-76			
Ст. 3 КП-1 ГОСТ-535-79			
L=280			
ЭЛЕКТРОПРОЕКТ			
Куйбышев			

Формат А4

Ив.б. №	Лист	Имя	Подпись	Дата	Взам. инв. №
		ГИП	Сорокин		
		Н.контр.	Темкин		
		Нач.отд.	Холодков		
		Рук.вр.	Каран		
		Инж.			

Привязан			
Ив.б. №			
ТН 407-3-386.86		ЭП1Н	
Станд. Масса Масштаб			
Р			
Лист		Листов	
		г.п.	
ЭЛЕКТРОПРОЕКТ			
Куйбышев			

Формат А4
СР 112-04

Типовой проект 407-3-386.86 Альбом IV

Формат Зона	Лист	Обозначение	Наименование	Кол-во на исполнение			Приме- чание
				I	II	III	
A3		ЭП1И 03 00 00 80	Комплектный узел ОНШ-20-1000. КУЗ Общий вид	1	1	1	504кг
A3	1	ЭП1И 02 01 00	Конструкция для КУ1,КУ2	1	1	1	270кг
A3	2	ЭП1И 02 04 00	Провододержатель			6	1,46кг
	3	ТУ34-27-10257-81	Изолятор опорный ОНШ-20-1000	8	8	8	25,41кг
		ГОСТ 19254-81	Защит опорный				
	4		АА-4-3	1	1	1	0,918кг
	5		АА-5-3	6			0,925кг
	6		2АА-5-3		6		1,17кг
A4	7	ЭП1И 02 00 01	Панка		14	14	0,56кг
	8		Болт М12х25 ГОСТ 7798-70*	32	32	20	
	9		Болт М12х120 ГОСТ 7798-70*	28	14	14	
	10		Гайка М12 ГОСТ 5915-70*	28	14	14	
	11		Шайба 12 ГОСТ 11374-78*	60	46	34	
	12		Шайба 12 ГОСТ 6402-70*	60	46	34	

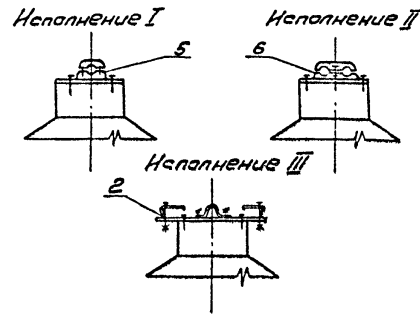
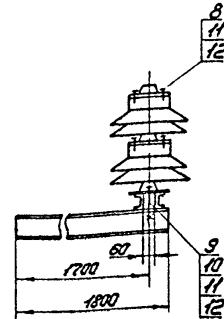
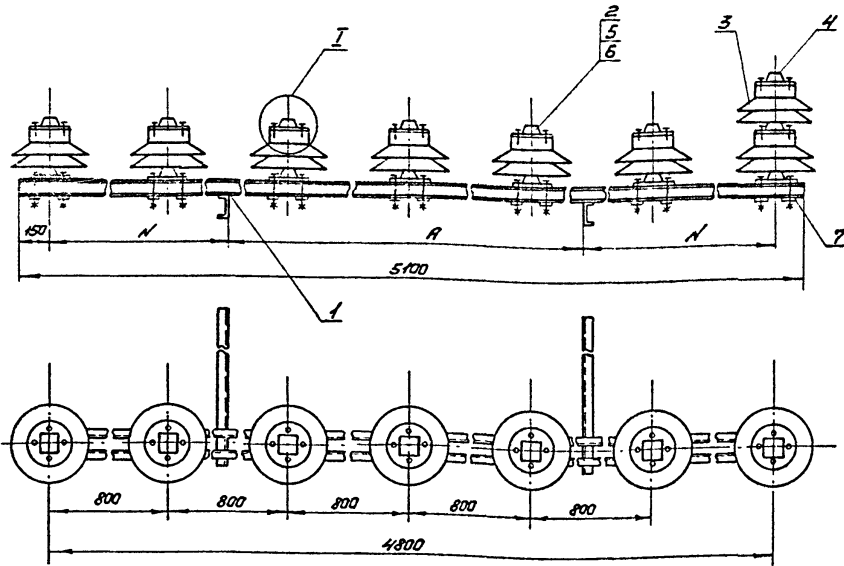
Инв.№ подл. Подпись и дата Взам.инв.№

Привязан			
Инв.№			

		77-407-3-386.86		ЭП1И 030000	
ГМП	Сороочкин	С.И.			
Н.контр.	Темкин	И.И.			
Нач.отд.	Холодков	В.И.			
Рис.ер.	Каран	И.И.			
Инж.	Прядников	И.И.			
Комплектный узел			Страниц	Лист	Листов
ОНШ-20-1000. КУЗ			Р	1	2
ГПИ ЭЛЕКТРОПРОЕКТ КУЙБИШЕВ					

Формат А3
 СФ 112-04

II Альбом 407-3-386.86 Типовой проект



Обозначение	Размеры, мм	
	A	N
ЭЛН 03 00 00	2480	1160
- 01	2266	1267

ЭЛН 03 00 00-01 для установки трансформатора ТРДН-63000/110-80У1

Привязка			
Инд. №			

ТТ 407-3-386.86		ЭЛН 03 00 00 В0	
Комплектный узел ОНШ-20-1000 КУЗ. Общ. вид		Стадия	Масштаб
		P	504 1:20
		Лист 2	Листов 2
		ГПИ ЭЛЕКТРОПРОЕКТ КИЙБЫШЕВ	

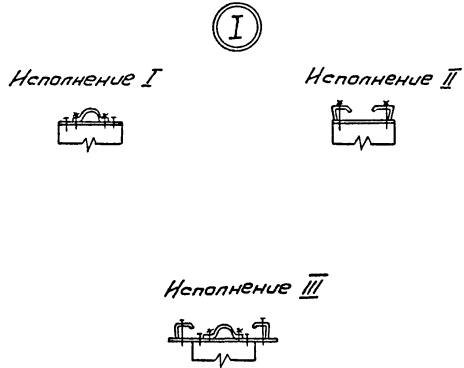
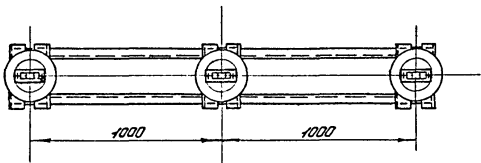
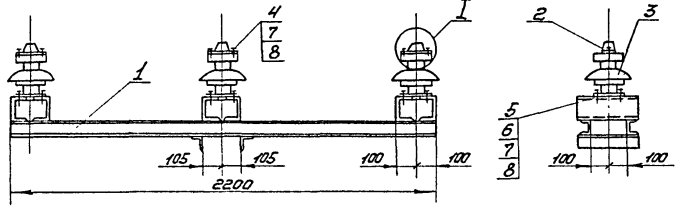
ГПИ Сорочайкин
И. Комар. Теткин
Начальн. Колодяков
Рис. в. Каран
И. И. Прудников

Альбом IV

107-3-386.86

Телевизный проект

Изм. № п/п
 Вид
 Изм.
 Дата
 Подпись
 И.И.И.

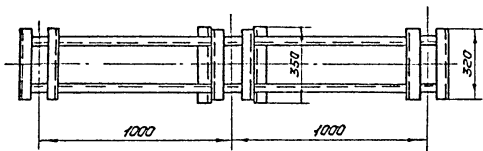
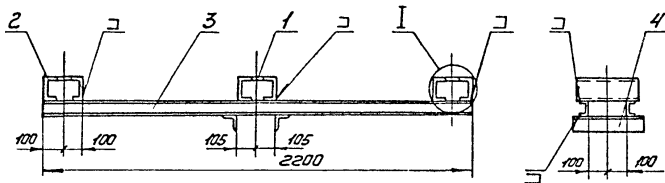


Кол-во	Обозначение	Наименование	Кол-во на исполнение			Примечание
			I	II	III	
		<u>Сборочные единицы</u>				
А3	1 ЭПН 04 01 00	Конструкция для КУЗ	1	1	1	55,1 кг
А3	2 ЭПН 02 02 00	Провододержатель	3			0,81 кг
А3	ЭПН 02 03 00	Провододержатель		3		0,85 кг
А3	ЭПН 02 04 00	Провододержатель			3	1,41 кг
		<u>Оборудование</u>				
3	ТУ 16-528.104-72	Изолятор опорный ОНШ-10-2000У1	3	3	3	10 кг
		<u>Стандартные изделия</u>				
4		Болт М12х25 ГОСТ 7798-70*	6		6	
5		Болт М12х35 ГОСТ 7798-70*	12	12	12	
6		Гайка М12 ГОСТ 5915-70*	12	12	12	
7		Шайба 12 ГОСТ 11371-78	18	12	18	
8		Шайба 12 ГОСТ 6402-70*	18	12	18	

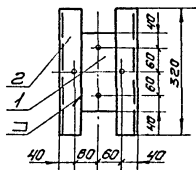
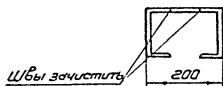
Привязан			
Изм. №			

ТП 407-3-386.86		ЭПН 04 00 00	
Комплектный узел		Сталь	Масса
ОНШ-10-2000У1. КУЗ		Р	90
		Лист	1:20
ГИП Саратовский В.И. И.И.И. Темкин В.И. Нов.отд. Холодков В.И. Рук.пр. Керон В.И. Инж. Прудников В.И.		ГПИ ЭЛЕКТРОПРОЕКТ Кудряшев	

Формат А3
 СФ 112-04



Вид А



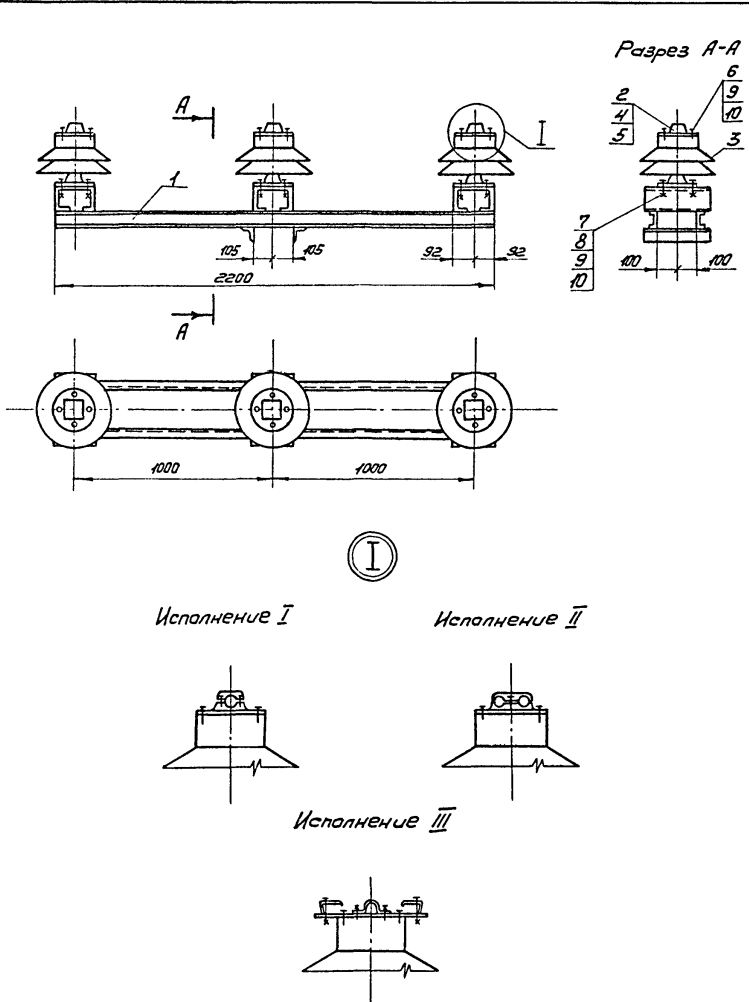
Формат	Зона	№з.	Обозначение	Наименование	Кол.	Примечание
				<u>Детали</u>		
Б4		1		Полоса 6-6×80 ГОСТ 103-76 Ст.3 КП-1 ГОСТ 535-79 L=200	3	0,75кг
Б4		2		Швеллер 12 ГОСТ 8240-72 Ст.3 КП-1 ГОСТ 535-79 L=320	6	3,33кг
				<u>Материалы</u>		
		3		Швеллер 8 ГОСТ 8240-72 Ст.3 КП-1 ГОСТ 535-79 L=2200	2	15,51кг
		4		Уголок 6-75×75×6 ГОСТ 8509-72 Ст.3 КП-1 ГОСТ 535-79 L=350	2	1,4кг

1. Все отверстия ϕ 13 мм.
2. Сборку производить электродами 3-42 ГОСТ 9467-75. Сварные швы выполнить по ГОСТ 5264-80-ТЗ-ДБ

Грибчатая			
Ил. №			

ТП 407-3-386.86 ЭПМ 040100		
Конструкция для КУЗ		
Стация	Масса	Масштаб
Р	55,1	1:20
Лист	Листов	
	ГПИ	
ЭЛЕКТРОПРОЕКТ		
Кудряшев		

Тилобий проект 407-3-386.86 Альбом IV



Формат	Зона	Поз.	Обозначение	Наименование	Кол-во на исполнение			Примечание
					I	II	III	
				<u>Сборочные единицы</u>				
		А3	1 ЭП1И 05 01 00	Конструкция для КЧ4	1	1	1	30кг
		А4	2 ЭП1И 02 02 00	Праводержатель			3	448кг
				<u>Оборудование</u>				
		3	ТУ34-27-10257-81	Изолятор опорный				
				ОНШ-20-1000	3	3	3	25,4кг
				ГОСТ 19254-81				
		4		АА-5-3	3			0,925кг
		5		2АА-5-3		3		1,17кг
				<u>Стандартные изделия</u>				
		4		Болт М12×25 ГОСТ 7798-70*	12	12	6	
		5		Болт М12×35 ГОСТ 7798-70*	12	12	12	
		6		Гайка М12 ГОСТ 5915-70*	12	12	12	
		7		Шайба 12 ГОСТ 11371-78	24	24	18	
		8		Шайба 12 ГОСТ 6402-70*	24	24	18	

Привязан			
Инв. №			

Инв. №, дата, Подпись и дата, Взам. инв. №

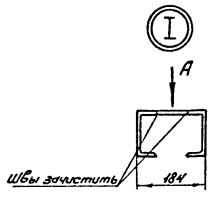
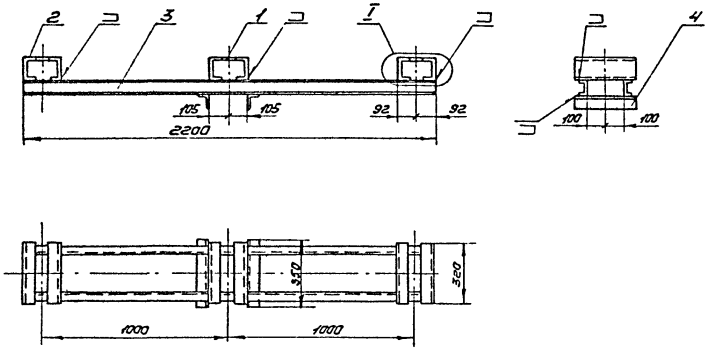
ТЛ 407-3-386.86 ЭП1И 05 00 00		
Комплектный узел		
ОНШ-20-1000. КЧ4		
Стадия	Масса	Масштаб
Р	108	1:20
Лист	Листов 1	
ЭЛЕКТРОПРОЕКТ		
Кыбышев		

Г.П. Сарачийкин
Н.контр. Темкин
Нач. отд. Холодилов
Рук. гр. Керем
Инж. Придминов

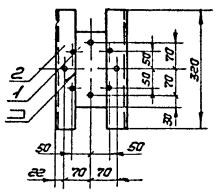
Фед.
Рук.
В.
И.
И.

Формат А3
СФ 712-04

Туполобый проект 407-3-386.86 Альбом IV



Вид А



№ детали	Шпиль	Лист	Обозначение	Наименование	Кол.	Примечание
<u>Детали</u>						
54		1		Полоса 5-5x80 ГОСТ 103-76 Ст.3ЛС-I ГОСТ 535-79	3	0,75кг
				L = 200		
54		2		Швеллер №2 ГОСТ 8240-72 Ст.3ЛС-I ГОСТ 535-79	6	3,53кг
				L = 320		
<u>Материалы</u>						
		3		Швеллер 8 ГОСТ 8240-72 Ст.3ЛС-I ГОСТ 535-79	2	15,5кг
				L = 2200		
		4		Уголок 5-75x75x6 ГОСТ 8509-72 Ст.3ЛС-I ГОСТ 535-79	2	1,4кг
				L = 350		

1. Все отверстия ф 13мм
2. Затемненные отверстия для Исполнения I, остальные - для Исполнений II, III
3. Сварку производить электродом Э-42 ГОСТ 3467-75. Сварные швы выполнять по ГОСТ 5264-80-Т 3-ДБ

Привязан			

Масштаб 1:2 лист. Подпись и дата

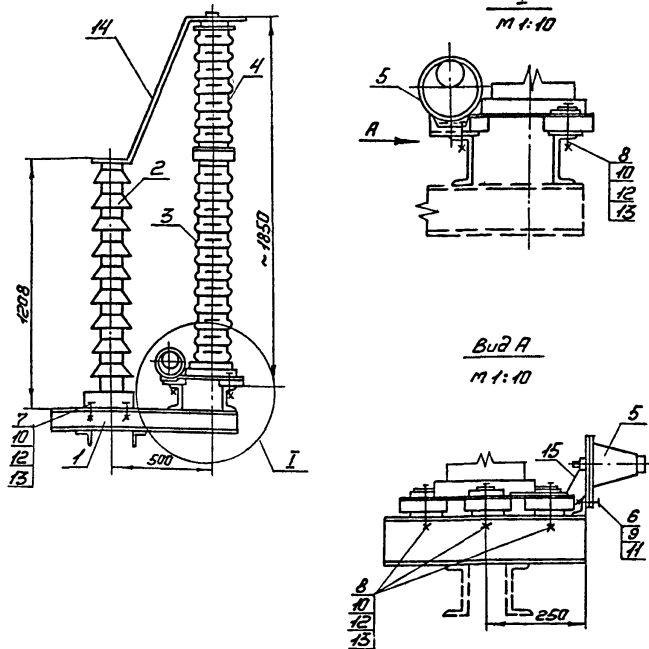
ТТ-407-3-386.86 ЭТНН 050100

Конструкция для КУЧ		Сталь	Масса	Мощность
		P	55,1	1:20
		Лист	Листов	
		ГПИ		
		ЭЛЕКТРОПРОЕКТ		
		КУЧПРОЕКТ		

Формат А3
09 112-04

ГНП Сорочинкин
Инж.пр. Гелкин
Инж.пр. Холодков
Рук.гр. Керем
Инж. Проздников

Соборн
Ильин
Ильин
Ильин



1. Настоящий чертеж выполнен на основании чертежей КПО.336.108. 1977 ВЗВА (заземлитель), технического описания и инструкции по эксплуатации КПО.412.106. (разрядники) и чертежей ЗРЕ. 414.002; ЗРЕ. 414.002 1966г. Ленинградского опытного электротехнического завода (регистратор).

№ позиции	№ детали	№ поз.	Обозначение	Наименование	Кол.	Примечание
	1		ЭПН 06 0100	Конструкция для КУБ	1	34,9кг
	2		ТУ16-521.089-75	Заземлитель ЗОН-НОМ-ИУ1	1	58кг
	3		ТУ16-521.264-79	Разрядник РВС-35	1	73кг
	4		ТУ16-521.264-79	Разрядник РВС-15	1	49кг
	5		ТУ16-534.013-74	Регистратор обработки вым РР-У1		
				Болты ГОСТ 7198-70		
	6			Болт М8*30	2	
	7			Болт М15*60	4	
	8			Болт М16*120	3	
				Гайки ГОСТ5915-70*		
	9			Гайка М8	2	
	10			Гайка М16	7	
				Шайбы ГОСТ 4374-78		
	11			Шайба 8	4	
	12			Шайба 16	7	
	13			Шайба 16 ГОСТ 10906-78	7	
	14			Полоса Б-4х30 ГОСТ 105-76 Ст.3 КП-I ГОСТ 655-79		
				Л=1400	1	15кг
				Л=250	1	0,15кг

Привязан

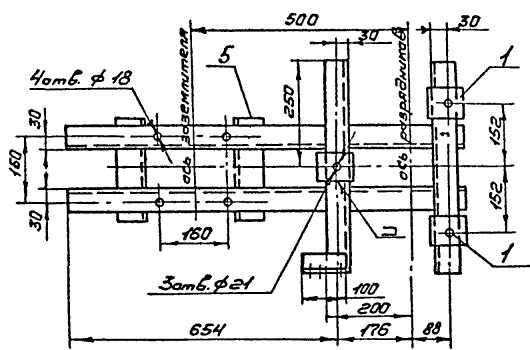
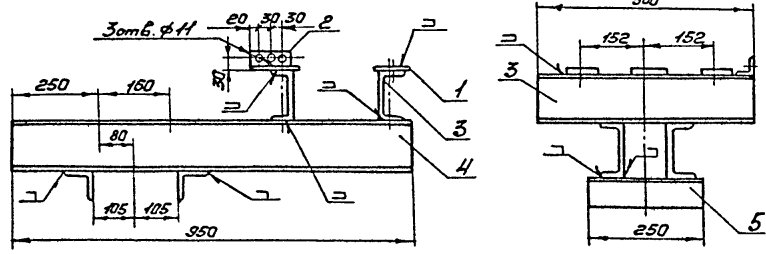
№№№

ТТ 407-3-386.86			ЭПН 060000		
Комплектный узел ЗОН-НОМ-ИУ1 и РВС-35+ + РВС-15. КУБ			Стандарт	Масса	Масштаб
			Р	220,0	1:20
ГНП Сарачинкин			Лист		
Н.контр. Темкин			Листов 1		
Нач. отд. Халадинов			ГПИ		
Рек.ер. Карон			ЭЛЕКТРОПРОЕКТ		
Н.м.к. Мирошников			Куйбышев		

Формат А3
140 112-14

Инв. № подл. Листность и форма Взам. Инв. №

Тиловой правят 407-3-386.86 Альбом IV



1. Сварку производить электродами Э42 ГОСТ 9467-75.
 Все сварные швы выполнять по ГОСТ 5264-80-73-Δ6.
 2. Сверлить отверстия после сварки конструкции.

№	Формат	Зона	Лев.	Обозначение	Наименование	Кол.	Примечание
<u>Детали</u>							
54			1		Полоса 6x80 ГОСТ 103-76 Ст. 3КП-I ГОСТ 535-79 L = 80	3	0,3кв
54			2		Уголок 5-50x50x5 ГОСТ 8509-72 * 1 Ст. 3ПС-I ГОСТ 535-79 L = 100	1	0,4кв
					Швеллер 12 ГОСТ 8240-72 Ст. 3ПС-I ГОСТ 535-79		
54			3		L = 500	2	5,2кв
54			4		L = 950	2	3,9кв
<u>Материалы</u>							
			5		Уголок 5-75x75x6 ГОСТ 8509-72 * 2 Ст. 3ПС-I ГОСТ 535-79 L = 250		1,7кв

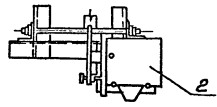
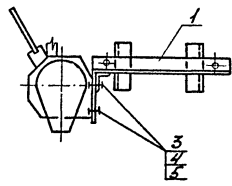
Изм. № покл. Подпись и дата Взам. инв. № 17

Привязки			
Инд. №			

ТН 407-3-386.86 ЭПН 06 01 00			
Конструкция для КУБ	Студия	Масса	Мощность
	Р	34,9	1-10
			Лист
			Листов 1
			ГПИ ЭЛЕКТРОПРОЕКТ Куйбышев

Формат А3
С 90 112-04

Типовой проект 407-3-386.86 Альбом IV



Формат Листа	Лист	Обозначение	Наименование	Кол.	Примеч.
			<u>Сборочные единицы</u>		
A3	1	ЭПН 070-100	Конструкция для КУБ	1	9,18кг
			<u>Электрооборудование</u>		
	2	ТУ16-520.061-75	Прибор ПРН-НУ4	1	10кг
			<u>Стандартные изделия</u>		
	3		Болт М12х60 ГОСТ 7798-70*	3	
	4		Гайка М12 ГОСТ 5915-70*	3	
	5		Шайба 12 ГОСТ 4374-78	3	

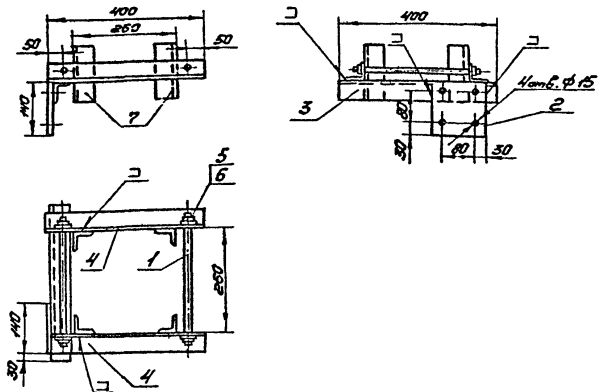
Инв.№Сборн. / Подпись и дата / Власт.подп. №

Прибавоч			
Инв.№			

ТП 407-3-386.86		ЭПН 0700 00	
Комплектный узел		Стандия	Масса
ПРН-НУ4. КУБ		Р	12,6
		Лист	1 из 10
ГИП Сорочинский И.Костр Темкин Нач.отд Халадилов Вж.ер. Каран Инж. Мирошников		Ф.И.О. Л.И.О. В.И.О. И.И.О. М.И.О.	
		ГПИ ЭЛЕКТРОПРОЕКТ КУБОВИЧА	

формат А3
 СФ 412-04

Туполов проект 407-3-386.86 Альбом IV



Кол-во	Обозначение	Наименование	Кол.	Примечание
<u>Детали</u>				
54	1	Крыш 16 ГОСТ 2570-71 ^м Ст. ЗЛП-1 ГОСТ 535-79	2	0,6кг
54	2	L = 380 Срезыбы = 70мм		
		Полоса 6-6x140 ГОСТ 105-76 Ст. ЗЛП-1 ГОСТ 535-79	1	0,9кг
54	3	L = 140		
		Уголок 6-50x50x5 ГОСТ 8509-72 ^м Ст. ЗЛП-1 ГОСТ 535-79		
54	4	L = 400	1	1,5кг
54	4	L = 400	2	1,5кг
<u>Стандартные изделия</u>				
5		Гайка М16 ГОСТ 5915-70 ^м	4	
6		Шайба 16 ГОСТ 11371-78	4	

Обозначение	Наименование	Кол.	Примечание
<u>Материалы</u>			
?	Уголок 6-50x50x5 ГОСТ 8509-72 ^м Ст. ЗЛП-1 ГОСТ 535-79	4	0,6кг
	L = 150		

1. Сварку производить электродами ЗЧ2 ГОСТ 9467-76.
Все сварные швы выполнить по ГОСТ 5264-80-ТЗ - ДБ.
2. Все отверстия, кроме указанных на чертеже, Ø 18 мм.

Приказ

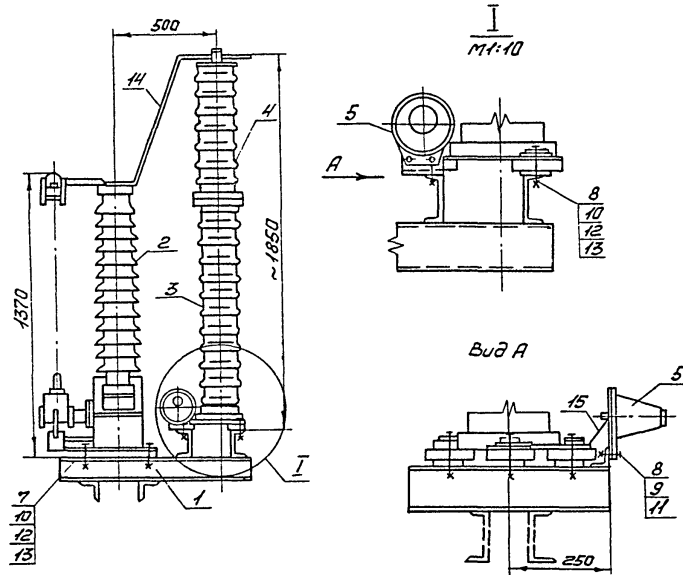
Ив. №

ТП-407-3-386.86 ЭПН 070100

Стр.	Мессе	Месштаб
Р	3,18	1:10
Лист	Листов 1	
ГПИ ЭЛЕКТРОПРОЕКТ Кийбышев		

Формат А3
СФ 112-04

Ив. №, подл., Листы и даты Вв. и в. №



1. Настоящий чертеж выполнен на основании чертежей К110 336.404 (короткозамыкатель), технического описания и инструкции по эксплуатации К110.412, 105 (разрядники) и чертежей ЗРЕ.444.002; ЗРЕ.444.002-а 1966. Ленинградского опытного электротехнического завода (регистратор).

№ позиции	Элемент	№ п/п	Обозначение	Наименование	Кол.	Примечание	
А3		1	ЭП1И 08 0100	Конструкция для КУ7	1	38,3 кг	
		2	ТУ 16-521.203-75	Короткозамыкатель КЗ-110У1	1	180 кг	
		3	ТУ 16-521.264-79	Разрядник РВС-35	1	75 кг	
		4	ТУ 16-521.264-79	Разрядник РВС-15	1	49 кг	
		5	ТУ 16-534.013-74	Регистратор сработавших	1	1,75 кг	
					РР-У1		
					Болты ГОСТ 7798-70*		
		6			Болт М8×30	2	
		7			Болт М16×60	4	
		8			Болт М16×120	3	
					Гайки ГОСТ 5915-70*		
		9			Гайка М8	2	
		10			Гайка М16	7	
					Шайбы ГОСТ 11371-78		
		11			Шайба 8	4	
12			Шайба 16	7			
13			Шайба 16 ГОСТ 10906-78	7			
			Полоса 5-4х30 ГОСТ 103-75 Ст. 3КП-1 ГОСТ 535-79	1			
			L = 1400	1	1,3 кг		
			L = 250	1	0,19 кг		

Привязан

№ в. №

ТТ-407-3-386.86

ЭП1И 08 00 00

Комплектный узел
КЗ-110У1 и РВС-35+РВС-15.
КУ7.

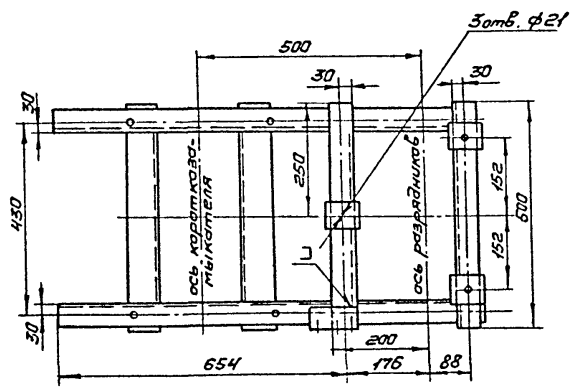
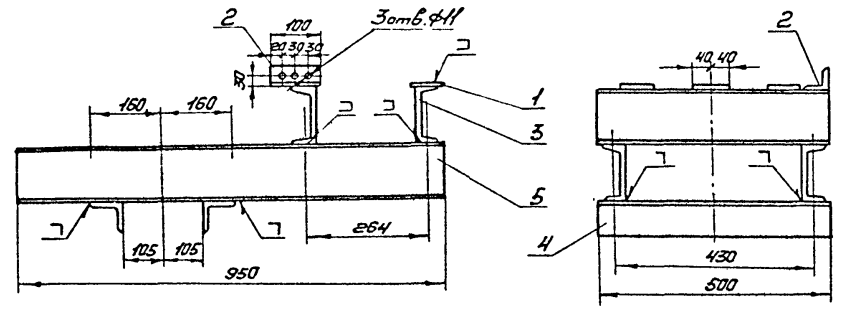
Стадия Масса Масштаб

Р 345,5 1:20

Лист Листов 1

ГПИ
ЭЛЕКТРОПРОЕКТ
КнипышевФормат А3
140 112-04

Типовой проект 407-3-386.86 Альбом IV



1. Сварку производить электродами Э42 ГОСТ 9467-75. Все сварные швы выполнять по ГОСТ 5264-80-ТЗ-ДБ.
2. Отверстия ф21 сверлить после сварки конструкции.
3. Все отверстия, кромки указанных на чертежах, ф 12мм.

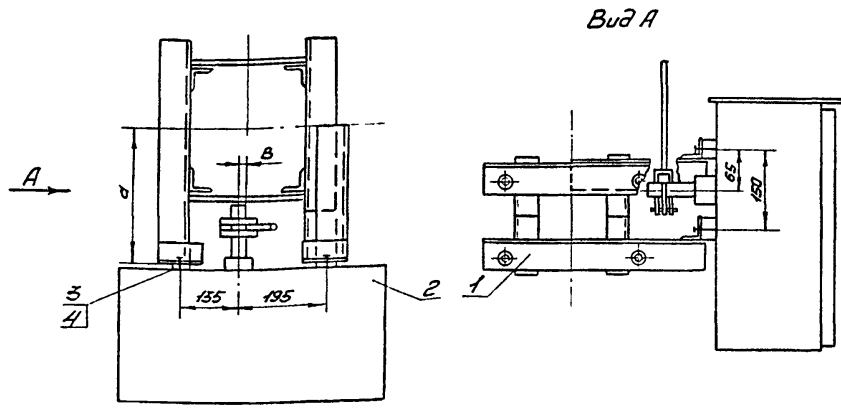
№ детали	Зона	Лоз.	Обозначение	Наименование	кол.	Примечание
Детали						
64	1			Полоса Б-6х80 ГОСТ 403-76 Ст.3ПС-I ГОСТ 535-79 L=80	3	3кг
64	2			Уголок Б-50х50х5 ГОСТ 8509-72* Ст.3ПС-I ГОСТ 535-79 L=100	1	0,4кг
64	3			Швеллер 12 ГОСТ 8240-72 Ст.3ПС-I ГОСТ 535-79 L=500	2	5,2кг
Материалы						
	4			Уголок Б-75х75х6 ГОСТ 8509-72* Ст.3ПС-I ГОСТ 535-79 L=500	2	3,4кг
	5			Швеллер 12 ГОСТ 8240-72 Ст.3ПС-I ГОСТ 535-79 L=950	2	9,9кг

Привязан		
ИИБ.№		

ИИБ.№ подл. Подпись и дата Взвешивание

ТН-407-3-386.86 ЭПН 08 01 00			
Конструкция для КУ?	Сталь	Масса	Моменты
	P	38,3	±10
ГНП Сарачийкин		Лист	Листов 1
Н.контр Темкин		г.пи ЭЛЕКТРОПРОЕКТ Куйбышев	
Исполн Холодов			
Рук.пр. Каран			
ИИБ. № Мурашников			

Туполов проект 407-3-386.86 Альбом IV



Обозначение	Размеры		Привод
	а	б	
ЭП1Н 090000	295	9	ПК-141
-01	290	0	ПРО-141

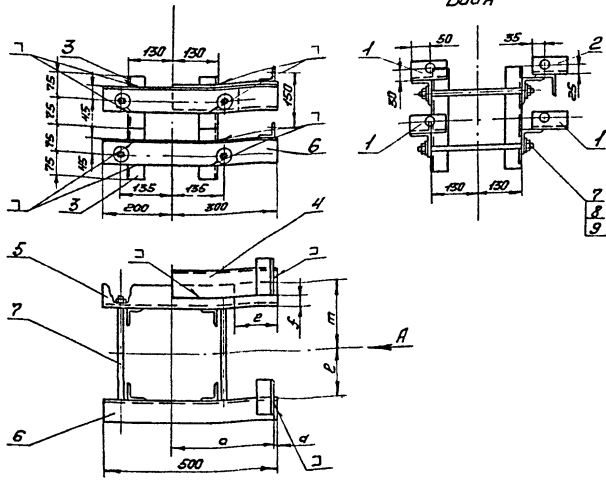
Комплектный узел разработан на основании чертежа
ВЗВА № КЛО 412 222 1974г.

Формат	Зона	Лист	Обозначение	Наименование	Кол.	Примечание
				<u>Сборочные единицы</u>		
А3	1		ЭП1Н 09 0100	Конструкция для КУВ, КУБ	1	24,43кг
				<u>Электрооборудование</u>		
			2 ТУ16-520.123-73	Привод ПК-141, ПРО-141	1	80кг
				<u>Стандартные изделия</u>		
			3	Болт М16*40 ГОСТ 7798-70 *	4	
			4	Шайба 16 ГОСТ 11371-78	4	

Имя и Ф.И.О. Подпись и дата

Привязан			
ИИВ. №			

ТТ-407-3-386.86			ЭП1Н 09 0000		
Комплектные узлы			Студия	Масса	Масштаб
ПК-141 КУВ, ПРО-141			Р	105	1:10
КУБ			Лист	Листов 1	
ГНП Сарачийкин В.И.			г.п.и		
И.контр. Темкин П.И.			ЭЛЕКТРОПРОЕКТ		
Науч.отд. Холодков С.И.			Куйбышев		
Рук.гр. Керан М.В.					
ИИИ. Мирошникова Э.А.					



Обозначение	Размеры, мм						Комплектный узел
	а	д	в	ж	з	и	
ЭПН 09 01 00	295	5	110	21	144	186	КУ7
- 01	290	10	120	30	135	195	КУ13

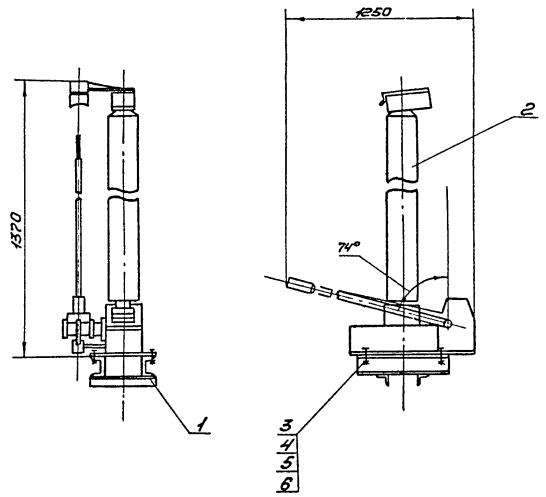
1. Все отверстия ф 19 мм.
 2. Сварку производить электродами Э-42 ГОСТ 9467-75.
 Сварные швы выпалнить по ГОСТ 5264-80-73-Д6.
 3. На детали поз.7 нарезать резьбу М16 с двух сторон.

Кол-во	Лист	Обозначение	Наименование	Кол.	Примечание
			<u>Детали</u>		
			Уголок 6-50*50*5 ГОСТ 8509-72** Ст.3ПС2 ГОСТ 335-79		
54	1		L=100	3	0,38кг
54	2		L=100	1	0,38кг
54	3		L=150	8	0,57кг
			Уголок 6-75*75*6 ГОСТ 8509-72 Ст.3ПС2 ГОСТ 335-79		
54	4		L=300	1	2,1кг
54	5		L=300	1	2,8кг
54	6		L=500	3	3,5кг
54	7		Крыш В16 ГОСТ 2590-71** Крыш Ст.3ПС1 ГОСТ 535-79	4	0,6кг
			L=380, Брезьбы = 70		
			<u>Стандартные изделия</u>		
	8		Гайка М16 ГОСТ 5915-70**	8	
	9		Шайба 16 ГОСТ 11371-78	8	

Привязан		
И№, №		

			717-407-3-386.86	ЭПН 09 01 00																
Конструкция для КУ8, КУ1Б				<table border="1"> <tr> <td>Сталь</td> <td>Масса</td> <td>Масштаб</td> </tr> <tr> <td>P</td> <td>2443</td> <td>1:10</td> </tr> <tr> <td>Лист</td> <td colspan="2">Листов 1</td> </tr> </table>	Сталь	Масса	Масштаб	P	2443	1:10	Лист	Листов 1								
Сталь	Масса	Масштаб																		
P	2443	1:10																		
Лист	Листов 1																			
<table border="1"> <tr> <td>Имя</td> <td>Миронюк</td> <td>И.П.</td> <td>И.П.</td> </tr> <tr> <td>Фам.п.</td> <td>Королев</td> <td>С.И.</td> <td>И.П.</td> </tr> <tr> <td>Имя</td> <td>Холодков</td> <td>В.Е.</td> <td>И.П.</td> </tr> <tr> <td>Имя</td> <td>Коран</td> <td>М.И.</td> <td>И.П.</td> </tr> </table>				Имя	Миронюк	И.П.	И.П.	Фам.п.	Королев	С.И.	И.П.	Имя	Холодков	В.Е.	И.П.	Имя	Коран	М.И.	И.П.	ЭЛЕКТРОПРОЕКТ Кузнецов
Имя	Миронюк	И.П.	И.П.																	
Фам.п.	Королев	С.И.	И.П.																	
Имя	Холодков	В.Е.	И.П.																	
Имя	Коран	М.И.	И.П.																	

Тулавоу проект 407-3-386.86 Алёбом IV



Формат Лист	№	Обозначение	Наименование	Кол.	Примечание
			<u>Сборочные единицы</u>		
А3	1	ЭПН 10 01 00	Конструкция для КУ9	1	185кг
			<u>Электрооборудование</u>		
	2	ТУ 16-521.203-75	Короткозамыкатель КЗ-НОУ1	1	180кг
			<u>Стандартные изделия</u>		
	3		Болт М16*60 ГОСТ 7798-70	4	
	4		Гайка М16 ГОСТ 5915-70	4	
	5		Шайба 16 ГОСТ 11371-78	4	
	6		Шайба 16 ГОСТ 10906-78	4	

Комплектный узел разработан на основании каталогов Информэлектро 02.06.40-77.

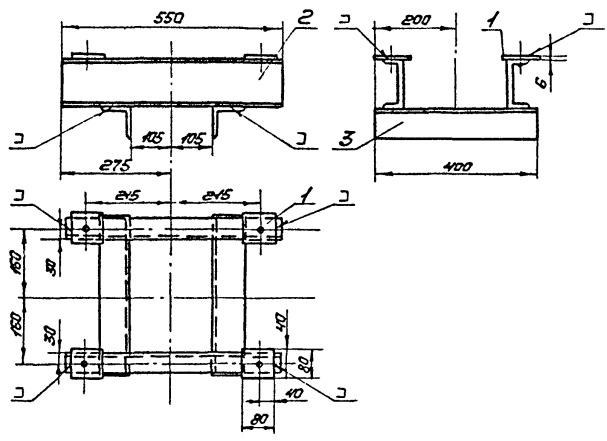
Привязан			
Ил.б. №			

ТП-407-3-386.86			ЭПН 10 00 00		
Комплектный узел КЗ-НОУ1. КУ9			Стация	Масса	Мощность
			P	200	125
ГНП Сорочинский Вод.			Лист	Листов 1	
Н.контр. Нелатов	Теткин	Мих.	ГПИ ЭЛЕКТРОПРОЕКТ Куйбышев		
Взм.вр. Имм.	Керем	Иванов			

Формат А3
С.Ф. 712-04

Ил.б. №, Листы в сборе, Взам. инв. №

Тиловой проект 407-3-386.86 Альбом IV



Формат	Зона	Лист	Обозначение	Наименование	Кат.	Примечание
				<u>Детали</u>		
Б4	1			Листов 6*80 ГОСТ 103-76 Ст.ЗКП-1 ГОСТ 530-74*	4	0,3кг
				L=80		
				<u>Материалы</u>		
		2		Швеллер 12 ГОСТ 8240-72 Ст.ЗПС-1 ГОСТ 535-79	2	5,7кг
				L=550		
		3		Уголок 6-75*75*6 ГОСТ 8249-72* Ст.ЗПС-1 ГОСТ 535-79	2	2,8кг
				L=400		

1. Все отверстия ϕ 19мм.
2. Сварку производить электродами Э-42 ГОСТ 9467-75.
Сварные швы выполнить по ГОСТ 5264-80-ТЗ-АБ.

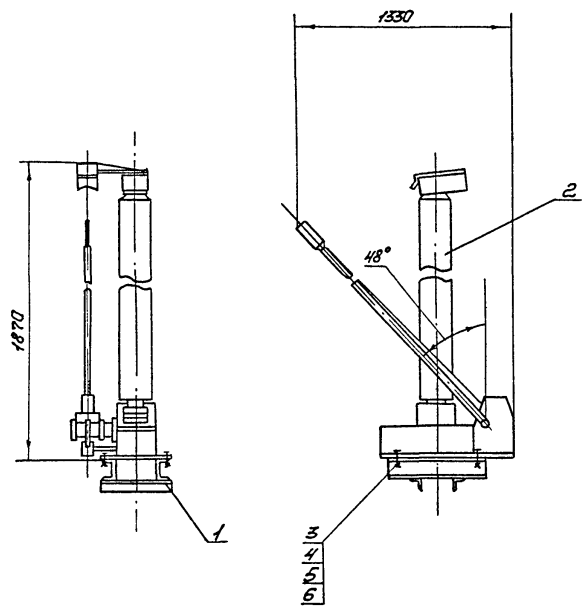
Прибавки			
Инв. №			

Инв. №, дата, Подпись и дата, Взам. инв. №

		ТТ-407-3-386.86 ЭЛНН 10 01 00	
		Конструкция для КЭЗ, КЭНО	
ГНП	Сорокошкин	Р	18,6
И.контр.	Темкин	Лист	Листов 1
Нач.отд.	Холодков	ЭЛЕКТРОПРОЕКТ	
Рис.вр.	Карон	КУИЫШЕВ	
Инж.	Мирошников		

Формат А3
СФ. 412-04

Тиловой проект 407-3-386.86 Алюдом IV



Вид	Значение	Лист	Обозначение	Наименование	Кол.	Примечание
				<u>Сборочные единицы</u>		
А3	1		ЭПН 10 01 00	Конструкция для КУ10	1	18,6 кг
				<u>Электрооборудование</u>		
	2		ТУ 16-524.203-75	Короткозамыкатель КЗ-110У-41	1	210 кг
				<u>Стандартные изделия</u>		
	3			Болт М16*60 ГОСТ 7798-70	4	
	4			Гайка М16 ГОСТ 5915-70	4	
	5			Шайба 16 ГОСТ 11571-78	4	
	6			Шайба 16 ГОСТ 10906-78	4	

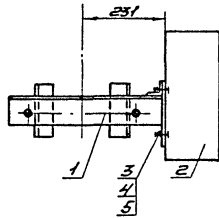
Комплектный узел разработан на основании каталогов Информэлектро 02.06.40-77.

Привязан		
Ив. №		

717-407-3-386.86 ЭПН 11 00 00		
Комплектный узел КЗ-110У-41. КУ 10		
Стандарт	Масштаб	Масштаб
Р	230	1:25
Лист		Листов 1
ГПИ ЭЛЕКТРОПРОЕКТ Кныбашев		

Формат А3
09 112-04

Ив. № подл. Подпись и дата Взам. инв. №

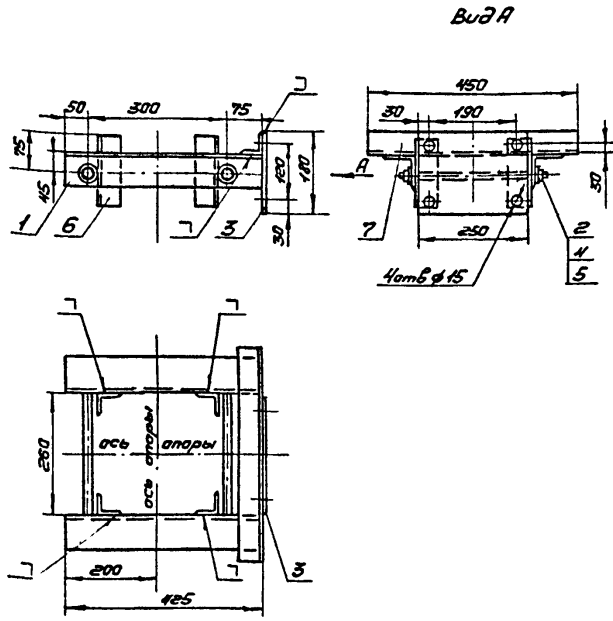


1. Комплектный узел разработан на основании каталога
Информ электра 02.13.29-77.

Кол-во	Зона	Лист	Обозначение	Наименование	Кол.	Примечание
				<u>Сборочные единицы</u>		
13	1		ЭП14 120100	Конструкция для КУН	1	14,07кг
				<u>Электрооборудование</u>		
	2		ТУ46-517.753-75	Трансформатор тока ТШП-05	1	23кг
				<u>Стандартные изделия</u>		
	3			Болт М12х30 ГОСТ 7798-70*	4	
	4			Гайка М12 ГОСТ 5915-70*	4	
	5			Шайба 12 ГОСТ 4371-78	8	

Прибавки		
Итого №		

		777-407-3-386.86		ЭП14 12 00 00	
		Комплектный узел трансформатора тока ТШП-05. КУН		Стоимость	Масса
				Р	37
				1:10	
				Лист	Листов 1
ГНП Сорочинский		В.И.		г.п.и	
Н.Контр. Темкин		П.К.		ЭЛЕКТРОПРОЕКТ	
Нач. отд. Холодков		В.И.		КУНБЫШЕВ	
Рук. отд. Каран		В.И.			
Инж. Мирошников		В.И.			



1. Все отверстия ϕ 19мм краем оговаренных.
2. Сварку производить электродами Э42 ГОСТ 9467-75.
3. На детали поз. 2 нарезать резьбу М16 с двух сторон.

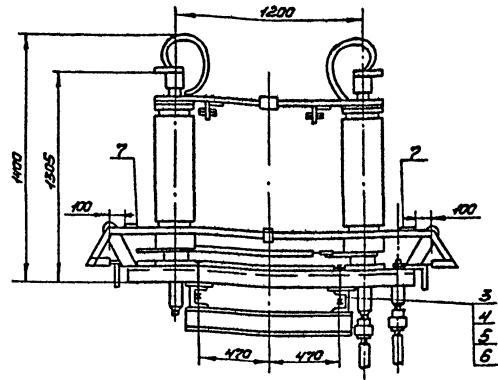
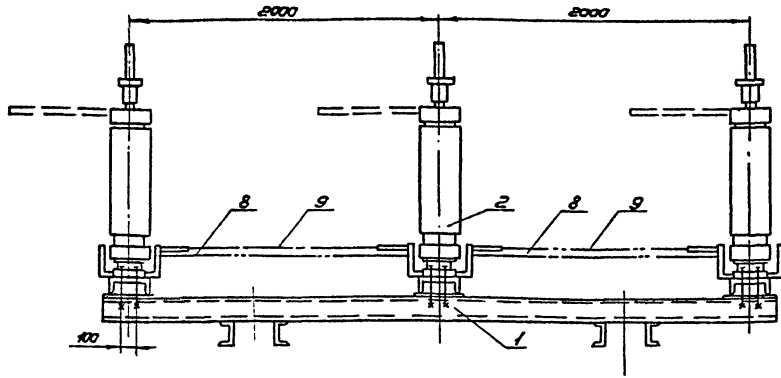
Сварные швы выпалнить по ГОСТ 5264-80-ТЗ-86.

№ детали	№ поз.	Обозначение	Наименование	Кол.	Примеч.
Б4	1		Уголок Б-75x75-6 ГОСТ 8509-72 [*] Ст.310-1 ГОСТ 535-79 L = 425	2	2,92кг
Б4	2		Круге В16 ГОСТ 2590-71 [*] Ст.310-1 ГОСТ 535-79 L = 380 \varnothing резьбы = 70	2	0,6кг
Б4	3		Полоса Бx180 ГОСТ 103-76 Ст.310-1 ГОСТ 535-79 L = 260	1	2,5кг
	4		Латка М16 ГОСТ 5315-70 [*]	4	0,053кг
	5		Шайба 16 ГОСТ 11371-78	4	0,011кг
			Уголок Б-50x50x5 ГОСТ 8509-72 [*] Ст.310-1 ГОСТ 535-79 L = 150	4	0,6кг
			L = 450	1	1,7кг

И.В. Сидоркин	Лейбис и Золот	В.В. Сидоркин
---------------	----------------	---------------

ТТ-407-3-386.86			ЭПН 120100		
Конструкция для КУИ			Стандия	Масштаб	Листов
			Р	14	1/10
ГИП Сороколетин Ф.И. И.контя Телкин М.В. Нач.отд. Холодков В.В. Рук.вр. Карон М.И. Инж. Мирошников Т.А.			Лист 1 листов 1 ГПИ ЭЛЕКТРОПРОЕКТ КУИВШЕВ Формат А3 090 712-04		

Типовой проект 407-3-586.86 Альбом II



Формат Знач	Лист	Обозначение	Наименование	Кол.	Примечание
А3	1	ЭПН 13 01 00	Конструкция для КУ12	1	410,4кг
	2	7516-520.102-79	Разъединитель Р4(3-2-10)/1000У1	1	706кг
	3		Болт М16-90 ГОСТ 7798-70*	12	
	4		Гайка М16 ГОСТ 5915-70*	12	
	5		Шайба 16 ГОСТ 11571-78	12	
	6		Шайба 16 ГОСТ 10906-78	12	
	7		Полоса 8x80 ГОСТ 105-76 Ст 3КП-I ГОСТ 535-79 L=4000	2	12,3кг
	8		Труба 25-32 ГОСТ 3262-75* L=1800	2	4,3кг

Формат Знач	Лист	Обозначение	Наименование	Кол.	Примечание
	9		Труба 45x6 ГОСТ 8754-75** 6 ГОСТ 8753-74** L=1800	4	10,4кг

Привезен		

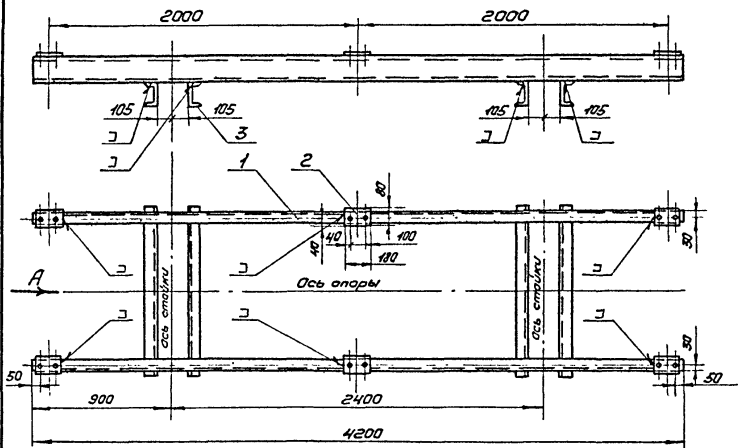
Ш.кв. № 201. Платить и ставить отметку

ТТ-407-3-586.86			ЭПН 13 01 00		
Комплектный узел Р4(3-2-10)/1000У1 КУ12			Сводка	Маска	Минимум
			P	928	1:25
ГНП Горюховичи А.Контр. Темкин Нач. отд. Холодков Рук.вр. Касан Инж. Мирончик			Лист 1 Всего 1 г.н.и. ЭЛЕКТРОПРОЕКТ КНДБ-ИИЭВ Формат А3		

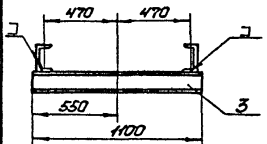
1. Комплектный узел разработан на основании каталога Информэлектро 02.1005-81.

09 112-04

Тепловой проект 407-3-386.86 Альбом II



Вид А



Все отверстия ϕ 13мм.
Сварку производить электродами Э-42 ГОСТ 9467-75.
Сварные швы выполнить по ГОСТ 5264-80-ТЗ-Д.6.

Кол.	Примечание	Наименование	Обозначение	Лист	Зона	Объем
		<u>Детали</u>				
1		Швеллер	12 ГОСТ 8240-72 Ст.3ПС-I ГОСТ 535-79			
		L=4200				2 43,7кг
2		Полоса	6*80 ГОСТ 103-76 Ст.3ПС-I ГОСТ 535-79			
		L=180				6 9,7кг
		<u>Материалы</u>				
3		Швеллер	12 ГОСТ 8240-72 Ст.3ПС-I ГОСТ 535-79			
		L=1100				4 11,5кг

Привязка		
И№.Л/З		

И№.Л/З, Листов в сборе, Взам.инв.№.42

ТП 407-3-386.86			ЭП/И 13 01 00		
Конструкция для КУИ2		Стандарт	Масштаб	Материал	
		P	1:40,4	1:25	
ГИП		Сороколюкин	Р.И.		
Н.контр.		Теткин	М.И.		
Н.контр.		Холодков	С.И.		
Руш.вр.		Кочан	М.И.		
И.И.К.		Гурович	С.И.		
				Лист	
				Листов в 1	
ГПИ ЭЛЕКТРОПРОЕКТ Куйбышев					

Формат А3
С/В 112-04

Инв.№ в проекте и детали, в том числе №2

Инв.№ в альб. №2

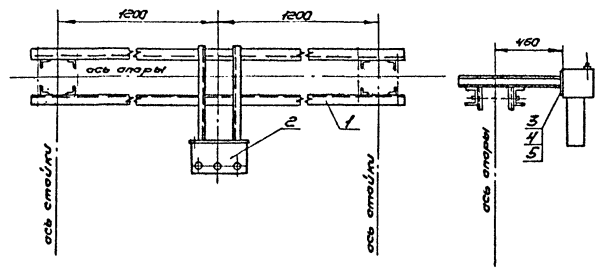
Лист	Листов	Страниц	Масса	Мощность
ЭЛЕКТРОПРОЕКТ Кузнецов				

Формат А4

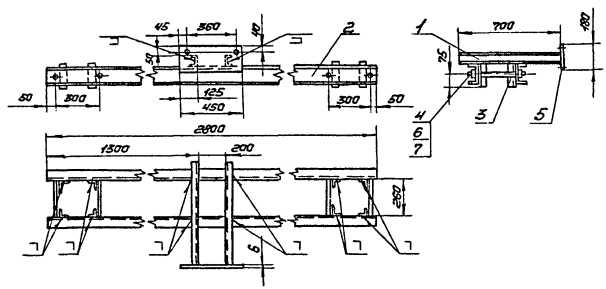
Инв.№ в альб. №2

Инв.№ в проекте и детали

Инв.№ в проекте и детали	Инв.№ в альб. №2	Лист	Листов	Обозначение	Наименование	Кол.	Примечание
		1		ЭПН 14 01 00	Конструкция для КУ13	1	81кг
		2		ТУ46-520.123-73	Привод ПР-У1	1	33кг
		3			Болт М18×40 ГОСТ 7798-70*	2	
		4			Гайка М16 ГОСТ 5945-70*	2	
		5			Шайба 16 ГОСТ 4371-78	2	
Комплектный узел разработан на основании чертежа 8381 А кл. 412.245.1374е.							
		77-407-3-386.86				ЭПН 14 00 00	
		Комплектный узел ПР-У1. КУ 13				Страниц Массы Мощностей Р 114 1:25	
						Лист Листов 1	
						ЭЛЕКТРОПРОЕКТ Кузнецов	
						Формат А4	
						СФ 412-04	



Туполобов проект 407-3-386.86 Альбом IV



№ позиции	Знак	Поз.	Обозначение	Наименование	Кол.	Примечание
БУ		1		Швеллер 8 ГОСТ 8240-72 L=200 Ст.301 ГОСТ 535-79	2	5кг
БУ		2		Швеллер 12 ГОСТ 8240-72 L=2800 Ст.301 ГОСТ 535-79	2	292кг
БУ		3		Уголок 6-50-50-5 ГОСТ 8509-78 L=150 Ст.301-1 ГОСТ 535-79	8	0,57кг
БУ		4		Крыш В16 ГОСТ 2590-71* L=380 Ст.301-1 ГОСТ 535-79 E резьбы=70	4	0,6кг
БУ		5		Полоса 6x180 ГОСТ 103-76 L=450 Ст.301-1 ГОСТ 535-79	1	3,8кг
		6		Головка М16 ГОСТ 535-70*	8	
		7		Шайба 16 ГОСТ 11371-78	8	

1. Сварку производить электродами Э-42 ГОСТ 9467-75.
Сварные швы выполнять по ГОСТ 5264-80-ТЗ-ДБ.
2. Все отверстия ф 18.

Привязки			
Илл. №			

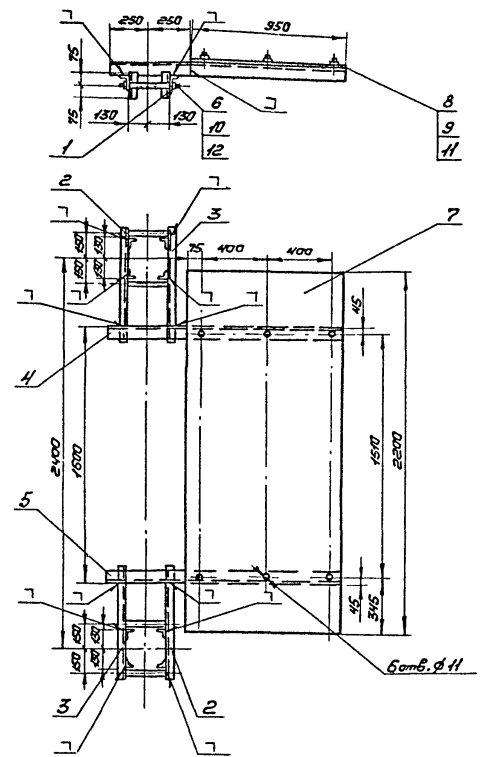
			77-407-3-386.86		ЭПАН 1401 00	
			Конструкция для КУ 13		Сталь	Металл
					Р	80
					Лист	Листов 1
					ЭЛЕКТРОПРОЕКТ	
					К.С.Б.ШЕВ	

Формат А3
СР 712-04

Илл. № 101. 102. 103. 104. 105. 106. 107. 108. 109. 110. 111. 112. 113. 114. 115. 116. 117. 118. 119. 120. 121. 122. 123. 124. 125. 126. 127. 128. 129. 130. 131. 132. 133. 134. 135. 136. 137. 138. 139. 140. 141. 142. 143. 144. 145. 146. 147. 148. 149. 150. 151. 152. 153. 154. 155. 156. 157. 158. 159. 160. 161. 162. 163. 164. 165. 166. 167. 168. 169. 170. 171. 172. 173. 174. 175. 176. 177. 178. 179. 180. 181. 182. 183. 184. 185. 186. 187. 188. 189. 190. 191. 192. 193. 194. 195. 196. 197. 198. 199. 200. 201. 202. 203. 204. 205. 206. 207. 208. 209. 210. 211. 212. 213. 214. 215. 216. 217. 218. 219. 220. 221. 222. 223. 224. 225. 226. 227. 228. 229. 230. 231. 232. 233. 234. 235. 236. 237. 238. 239. 240. 241. 242. 243. 244. 245. 246. 247. 248. 249. 250. 251. 252. 253. 254. 255. 256. 257. 258. 259. 260. 261. 262. 263. 264. 265. 266. 267. 268. 269. 270. 271. 272. 273. 274. 275. 276. 277. 278. 279. 280. 281. 282. 283. 284. 285. 286. 287. 288. 289. 290. 291. 292. 293. 294. 295. 296. 297. 298. 299. 300. 301. 302. 303. 304. 305. 306. 307. 308. 309. 310. 311. 312. 313. 314. 315. 316. 317. 318. 319. 320. 321. 322. 323. 324. 325. 326. 327. 328. 329. 330. 331. 332. 333. 334. 335. 336. 337. 338. 339. 340. 341. 342. 343. 344. 345. 346. 347. 348. 349. 350. 351. 352. 353. 354. 355. 356. 357. 358. 359. 360. 361. 362. 363. 364. 365. 366. 367. 368. 369. 370. 371. 372. 373. 374. 375. 376. 377. 378. 379. 380. 381. 382. 383. 384. 385. 386. 387. 388. 389. 390. 391. 392. 393. 394. 395. 396. 397. 398. 399. 400. 401. 402. 403. 404. 405. 406. 407. 408. 409. 410. 411. 412. 413. 414. 415. 416. 417. 418. 419. 420. 421. 422. 423. 424. 425. 426. 427. 428. 429. 430. 431. 432. 433. 434. 435. 436. 437. 438. 439. 440. 441. 442. 443. 444. 445. 446. 447. 448. 449. 450. 451. 452. 453. 454. 455. 456. 457. 458. 459. 460. 461. 462. 463. 464. 465. 466. 467. 468. 469. 470. 471. 472. 473. 474. 475. 476. 477. 478. 479. 480. 481. 482. 483. 484. 485. 486. 487. 488. 489. 490. 491. 492. 493. 494. 495. 496. 497. 498. 499. 500. 501. 502. 503. 504. 505. 506. 507. 508. 509. 510. 511. 512. 513. 514. 515. 516. 517. 518. 519. 520. 521. 522. 523. 524. 525. 526. 527. 528. 529. 530. 531. 532. 533. 534. 535. 536. 537. 538. 539. 540. 541. 542. 543. 544. 545. 546. 547. 548. 549. 550. 551. 552. 553. 554. 555. 556. 557. 558. 559. 560. 561. 562. 563. 564. 565. 566. 567. 568. 569. 570. 571. 572. 573. 574. 575. 576. 577. 578. 579. 580. 581. 582. 583. 584. 585. 586. 587. 588. 589. 590. 591. 592. 593. 594. 595. 596. 597. 598. 599. 600. 601. 602. 603. 604. 605. 606. 607. 608. 609. 610. 611. 612. 613. 614. 615. 616. 617. 618. 619. 620. 621. 622. 623. 624. 625. 626. 627. 628. 629. 630. 631. 632. 633. 634. 635. 636. 637. 638. 639. 640. 641. 642. 643. 644. 645. 646. 647. 648. 649. 650. 651. 652. 653. 654. 655. 656. 657. 658. 659. 660. 661. 662. 663. 664. 665. 666. 667. 668. 669. 670. 671. 672. 673. 674. 675. 676. 677. 678. 679. 680. 681. 682. 683. 684. 685. 686. 687. 688. 689. 690. 691. 692. 693. 694. 695. 696. 697. 698. 699. 700. 701. 702. 703. 704. 705. 706. 707. 708. 709. 710. 711. 712. 713. 714. 715. 716. 717. 718. 719. 720. 721. 722. 723. 724. 725. 726. 727. 728. 729. 730. 731. 732. 733. 734. 735. 736. 737. 738. 739. 740. 741. 742. 743. 744. 745. 746. 747. 748. 749. 750. 751. 752. 753. 754. 755. 756. 757. 758. 759. 760. 761. 762. 763. 764. 765. 766. 767. 768. 769. 770. 771. 772. 773. 774. 775. 776. 777. 778. 779. 780. 781. 782. 783. 784. 785. 786. 787. 788. 789. 790. 791. 792. 793. 794. 795. 796. 797. 798. 799. 800. 801. 802. 803. 804. 805. 806. 807. 808. 809. 810. 811. 812. 813. 814. 815. 816. 817. 818. 819. 820. 821. 822. 823. 824. 825. 826. 827. 828. 829. 830. 831. 832. 833. 834. 835. 836. 837. 838. 839. 840. 841. 842. 843. 844. 845. 846. 847. 848. 849. 850. 851. 852. 853. 854. 855. 856. 857. 858. 859. 860. 861. 862. 863. 864. 865. 866. 867. 868. 869. 870. 871. 872. 873. 874. 875. 876. 877. 878. 879. 880. 881. 882. 883. 884. 885. 886. 887. 888. 889. 890. 891. 892. 893. 894. 895. 896. 897. 898. 899. 900. 901. 902. 903. 904. 905. 906. 907. 908. 909. 910. 911. 912. 913. 914. 915. 916. 917. 918. 919. 920. 921. 922. 923. 924. 925. 926. 927. 928. 929. 930. 931. 932. 933. 934. 935. 936. 937. 938. 939. 940. 941. 942. 943. 944. 945. 946. 947. 948. 949. 950. 951. 952. 953. 954. 955. 956. 957. 958. 959. 960. 961. 962. 963. 964. 965. 966. 967. 968. 969. 970. 971. 972. 973. 974. 975. 976. 977. 978. 979. 980. 981. 982. 983. 984. 985. 986. 987. 988. 989. 990. 991. 992. 993. 994. 995. 996. 997. 998. 999. 1000.

Типовой проект 407-3-386.86

Листом IV



Кол.	Примечан.	Наименование	Обозначение	Лист	Страна	Материал
		Уголок	Б-50x50x5 ГОСТ 8509-72 Ст.3Пс-I ГОСТ 535-79			
8	0,57 кг	Л=150		Б4	1	
2	2,6 кг	Уголок	ЭПНН 15 00 01	И4	2	
2	2,6 кг	Уголок	ЭПНН 15 00 01 - 01	И4	3	
1	10,0 кг	Уголок	ЭПНН 15 00 02	И4	4	
1	10,0 кг	Уголок	ЭПНН 15 00 02 - 01	И4	5	
4	0,5 кг	Крыс	Б16 ГОСТ 2530-74* Ст.3ХП-I ГОСТ 535-79	Б4	6	
		L=380 Резьбы=70				
1	32,9 кг	Лист	Б-ПН-10-2 ГОСТ 19304-74 3-П-4С-3ХП ГОСТ 16523-70 350x2200	Б4	7	
6		Болт М8x25 ГОСТ 7798-70*			8	
6		Гайка М8 ГОСТ 5915-70*			9	
8		Гайка М16 ГОСТ 5915-70*			10	
6		Шайба 8 ГОСТ 11571-78			11	
8		Шайба 16 ГОСТ 11571-78			12	

Привязка			
Киб. №			

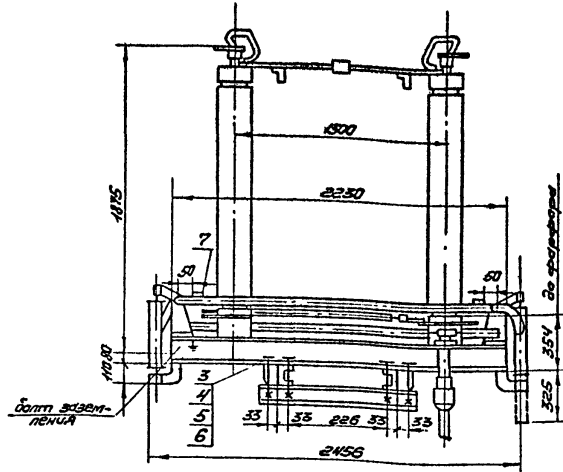
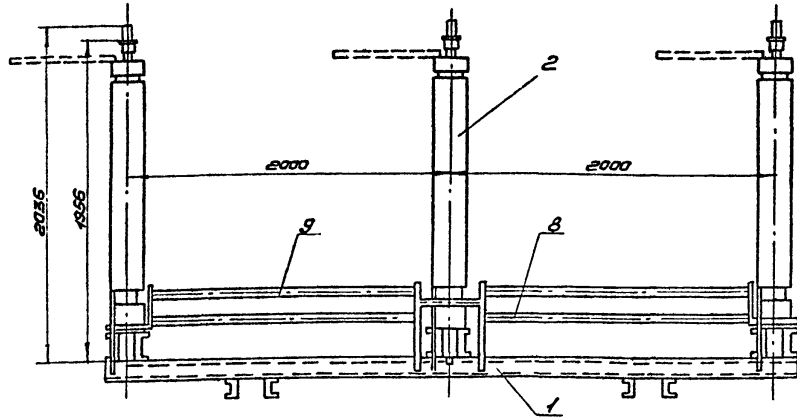
1. Сварку производить электродами Э-42 ГОСТ 9467-75.
 Сварные швы выполнять по ГОСТ 5264-80-73-ΔБ.
 2. На детали позб нарезать резьбу М16 с двух сторон.

Изм. №, подп., Подпись и дата, Взам. инв. №

ТТ-407-3-386.86 ЭПНН 15 00 00			
Конструкция защитного козырька разьединителя	С.тадия	Масштаб	Масштаб
	Р	7:1	1:25
Лист		Листов 1	
ГПИ ЭЛЕКТРОПРОЕКТ КУДИНОВ			
Формат А3			
ГНП	Сорокин	С	
М.контр.	Темкин	В	
Нач.отд.	Холодков	В	
Рук.вр.	Карен	В	
Инж.	Мирошников	В	

СФ 412-04

Туповол проект 407-3-386.86 Альбом IV



Кол-во	Значение	Обозначение	Наименование	Кол.	Примечание
13	1	ЭПНН 15 01 00	Конструкция для КУН	1	148,8 кг
	2	ТЭУ-520. 102-79	Разъединитель РНДЗ-2-110У/1000У	1	1260 кг.
	3		Болт М16*60 ГОСТ 7798-70	24	
	4		Гайка М16 ГОСТ 5915-70	24	
	5		Шайба 16 ГОСТ 11371-78	24	
	6		Шайба 16 ГОСТ 10906-66	24	
	7		Панель 10*60 ГОСТ 103-76 Панель ДнЗНПЭ ГОСТ 335-79 L = 4000	2	188 кг
	8		Труба 25*3,2 ГОСТ 326275-1000	2	4,3 кг

Кол-во	Значение	Обозначение	Наименование	Кол.	Примечание
	9		Труба 45*6 ГОСТ 8734-75 А Б ГОСТ 8735-74 А L = 1600	4	9,2 кг

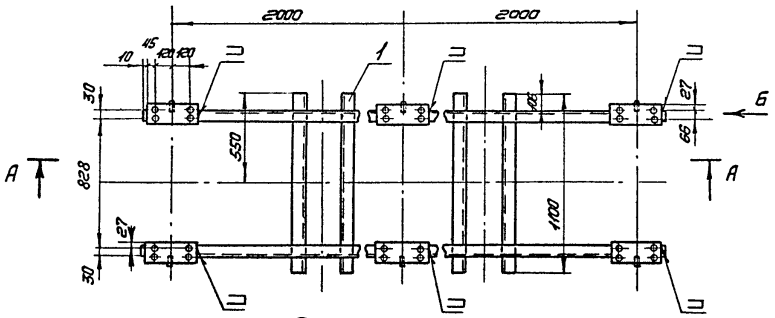
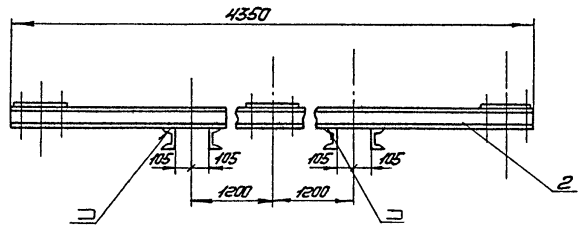
Привод			

		ТТ-407-3-386.86		ЭПНН 15 01 00	
		Комплектный узел РНДЗ-2-110У/1000У. КУН		Стр. №	Масштаб
				Р	1:25
				Лист	Листов 1
				ГПМ ЭЛЕКТРОПРОЕКТ	
				Кубишев	
				Формат А3	

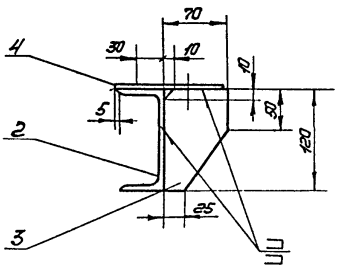
СФ 112-04

Тело баб проект 407-3-386.86 Альбом VII

Разрез А-А



Вид Б
Масштаб 1:5



Формат	Шкала	Лист	Обозначение	Наименование	Кол.	Примечание
				Материалы		
				Швеллер 12 ГОСТ 8240-72 Ст.3КП-I ГОСТ 535-79		
		1		L=1100	4	11,4кг
		2		L=4350	2	45,2кг
		3		Полоса 6x70 ГОСТ 103-76 Ст.3КП-I ГОСТ 535-79	6	0,4кг
				L=120		
		4		Полоса 6x120 ГОСТ 103-76 Ст.3КП-I ГОСТ 535-79	6	1,9кг
				L=330		

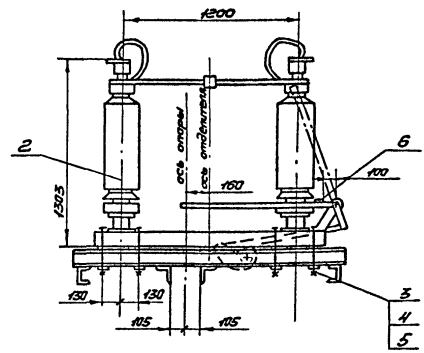
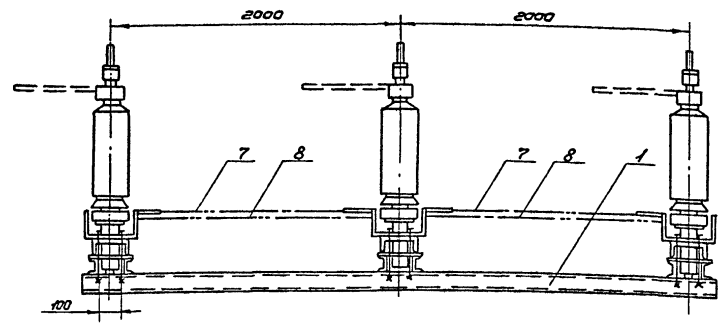
1. Все отверстия $\phi 19$ мм.
2. Сборку производить электродами Э-42 ГОСТ 9467-75. Сварные швы выполнить по ГОСТ 5264-80-73-ДБ.

Привязан		
Изм. №		

ТП-407-3-386.86		ЭПН 16 01 00	
Конструкция для КУЧН	Стандия	Масса	Масштаб
	P	150	1:25
Лист		Листов 1	
ГНП Сарочайкин Федор		г.п.и	
Н.контр. Темкин Илья		ЭЛЕКТРОПРОЕКТ	
Нач.отд. Холодков Валерий		К.И.Бышев	
Рук.вр. Карон Илья			
Инж. Приднихов Станислав			

Изм. № 01, 02, 03, 04, 05, 06, 07, 08, 09, 10, 11, 12
Листы в сборе
Подпись и дата
Взам. инв. №

Толобов проект 107-3-386.86 Альбом IV



Кол.	Обозначение	Наименование	Примечание
1	ЭПН 17000	Конструкция для КС15	1 169,9кг
2	ТУ 16-521.020-75	Дополнитель ОДЗ-16-110М/630У1	1 600кг
3		Болт М16×180 ГОСТ 7798-70*	24
4		Гайка М16 ГОСТ 5915-70*	24
5		Шайба 16 ГОСТ 11371-78	24
6		Лопасть 10×60 ГОСТ 103-76 Ст.ЗКР-I ГОСТ 535-79	1 18,84кг
		L = 4000	

Кол.	Обозначение	Наименование	Примечание
7		Труба 25×3,2 ГОСТ 3262-75 L=1800	2 4,5кг
8		Труба 32×3,2 ГОСТ 3262-75 L=1800	2 5,5кг

Приказ		

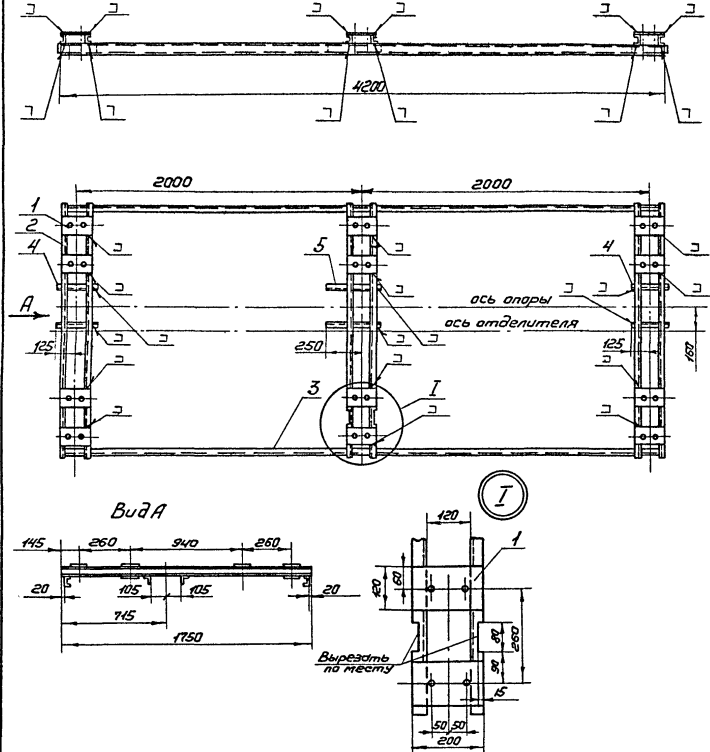
ТП-407-3-386.86			ЭПН 17000		
Комплектный узел ОДЗ-16-110М/630У1 КС15			Сталь	Медь	Листов
			P	817	1:25
ГП Сорочинин В.А.			Лист		
Н.контр. Темкин П.А.			ГПИ		
И.контр. Холодов В.А.			ЭЛЕКТРОПРОЕКТ		
Рис.вр. Корон А.В.			К.И.БЫШЕВ		
И.инж. Мурашкин В.П.					

Комплектный узел разработан на основании каталога 02.13.01-80 Информалектра.

Альбом IV

Типовой проект 407-3-386.86

М. В. Г. Лейб. Подпись и дата. Взам. инв. №



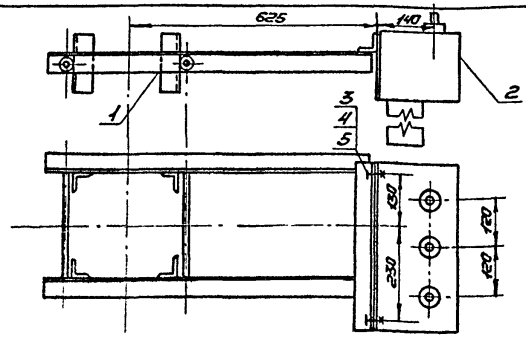
- 1. Все отверстия $\phi 12\text{мм}$.
- 2. Сварку производить электродами Э-42 ГОСТ 9467-75. Сварные швы выполнять по ГОСТ 5264-80-73-46.

№ детали	Знач.	Проз.	Обозначение	Наименование	Кол.	Примечание
<u>Детали</u>						
64	1			Полоса 6x120 ГОСТ 103-76 Ст 3 КП-I ГОСТ 535-79 L=200	24	4,1кг
<u>Материалы</u>						
	2			Швеллер 8 ГОСТ 8240-72 Ст 3 ПС-I ГОСТ 535-79 L=1750	6	123кг
	3			L=4200	2	26,9кг
	4			Уголок 6-75x75-6 ГОСТ 8509-72 Ст 3 ПС-I ГОСТ 535-79 L=250	4	1,7кг
	5			L=400	2	2,8кг

Привязки			

ТН 407-3-386.86 ЭП.И. 170100			Стальной Масса Массив		
Конструкция для КУ15			Р	167	1:25
			Лист 1 из 1		
ГИП Воронин С.И.			ЭЛЕКТРОПРОЕКТ К. ИЛЬИШЕВ		
Н.контр. Темкин М.П.					
Нач. отд. Халайков С.И.					
Рис. эр. Карин И.И.					
Инж.с. Мурашкин В.П.			Формат А3 С.Ф. 1/2-04		

Тиловоу проект 407-3-386.86 Альбом IV



Кол. шт.	Обозначение	Наименование	Кол.	Примечание
1	ЭПН 18 01 00	Конструкция для КУП	1	17,56кг
2	ТУ16-520.123-73	Привод ПР-У1	1	28кг
3		Болт М16*40 ГОСТ 7798-70	4	
4		Гайка М16 ГОСТ 5915-70	4	
5		Шайба 16 ГОСТ 11374-78	4	

Комплектный узел разработан на основании чертежа ВЗВР НК110 412.245.

Привязан			
Изм. №			

Изм. №, автор, дата, подпись и дата, листы и дата, листы и дата, листы и дата

ТТ-407-3-386.86		ЭПН 18 00 00	
Комплектный узел ПР-У1, КУП			
Станд.	Масса	Масштаб	
Р	45	1:10	
Лист	Листов 1		
ГПИ ЭЛЕКТРОПРОЕКТ КИЯВШЕВ			

Формат А4
СР 112-04

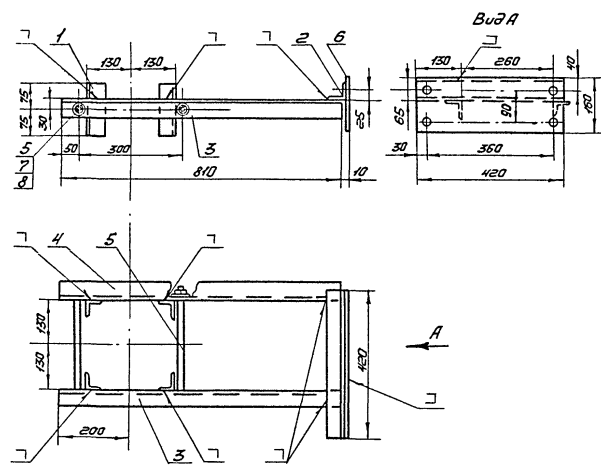
Изм. №, автор, дата, подпись и дата, листы и дата, листы и дата, листы и дата

Привязан		
Изм. №		
ТТ-407-3-386.86		
Станд.	Масса	Масштаб
Лист	Листов	
ГПИ ЭЛЕКТРОПРОЕКТ КИЯВШЕВ		

СР 112-04

Тепловой проект 407-3-386.86

Альбом IV



Кол-во	Обозначение	Наименование	Кол.	Примечание
		<u>Детали</u>		
		Уголок 5-50*50*5 ГОСТ 8509-72 Ст 3К1Г-1 ГОСТ 535-79		
1		L = 150	4	0,57кг
2		L = 420	1	1,6кг
3		L = 810	1	3,9кг
4		L = 810	1	3,9кг
5		Крыш 8*16 ГОСТ 2530-74 * Ст 3К1Г-1 ГОСТ 535-79		
		L = 380 Резьбы = 70	2	0,6 кг
6		Полоса 8*160 ГОСТ 103-76 Ст 3К1Г-1 ГОСТ 535-79		
		L = 420	1	4,2кг
		<u>Стандартные изделия</u>		
7		Гайка М16 ГОСТ 5915-70 *	4	
8		Шайба 16 ГОСТ 4371-78	4	

1. Все отверстия ф 18мм.
2. Сварку производить электродами Э-42 ГОСТ 9467-75.
3. На детали поз. 5 нарезать резьбу М16 с двух сторон.

Сварные швы выпалнить по ГОСТ 5264-80-ТЗ-АБ.

Привязан		
Имп. л. 2		

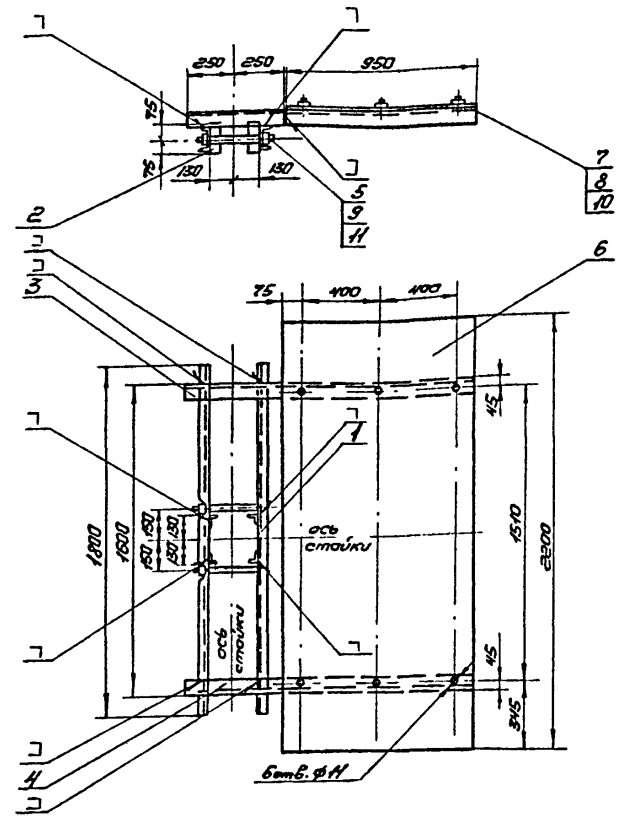
И.Б. № 12/102. Подпись и дата

ТТ-407-3-386.86			ЭПН 180100		
Конструкция для КУП?			Статус	Масса	Масштаб
			P	17,2	1:10
			Лист	Листов 1	
			ГПИ		
			ЭЛЕКТРОПРОЕКТ		
			КУБЫШЕВ		
			Формат А3		

ГМП Сарачинкин Ф.Ф.
 И.контр. Темкин И.П.
 Нач. отд. Хоподков В.И.
 Рук. пр. Карон Л.И.
 Инж. Прудников Ю.И.

Альбом IV

Тиловоу проект 407-5-386.86



1. Сварку производить электродами Э-42 ГОСТ 9467-75. Сварные швы выполнить по ГОСТ 5264-80 - Т3-Д6.
2. На детали поз.5 нарезать резьбу М16 с двух сторон.

№ детали	Этап	Лист	Обозначение	Наименование	Кол.	Примечание
А4	1		ЭПН 1900 01	Швеллер	2	18,7 кг
	2			Уголок Б-50*50*5 ГОСТ 8509-72 Ст.3ПС-I ГОСТ 535-79	4	0,57 кг
				L=150		
А4	3		ЭПН 15 00 02	Уголок	1	10,0 кг
А4	4		ЭПН 15 00 02-01	То же	1	10,0 кг
Б4	5			Крыс В16 ГОСТ 2590-71* Ст.3ПС-I ГОСТ 535-79	2	0,6 кг
				L=380 Резьба=70		
Б4	6			Лист Б-ПН-10-2 ГОСТ 19904-74 5-IV-НС.3М ГОСТ 16523-70	1	32,9 кг
				950*2200		
	7			Болт М8*25 ГОСТ 7798-70*	6	
	8			Гайка М8 ГОСТ 5915-70*	6	
	9			Гайка М16 ГОСТ 5915-70*	4	
	10			Шайба 8 ГОСТ 11371-78	6	
	11			Шайба 16 ГОСТ 11371-78	4	

Привязки		
И.в.с. №3		

И.в.с. №3
Листы и детали
Вмест. в.в. №3

			ТТ-407-5-386.86			ЭПН 19 00 00		
			Конструкция защитного козырька отделителя			Сталь	Лист	Листов
						Р	5-4	1-25
ГНП Сороченкин Ю.В.						Лист		
Н.контр. Темкин М.В.						Листов 1		
Нач. отд. Холодков Ю.И.						Г.П.		
Рук.вр. Мороз М.В.						ЭЛЕКТРОПРОЕКТ		
Ниж. Мирошников А.А.						К.И.ШЕВЧЕВ		

Формат А3
090 712-04

Инв.№ табл. | Өздүктүк уюрма | Өзгөрт. инв.№

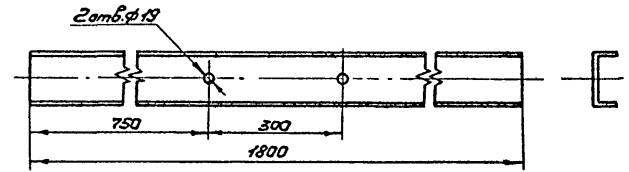
		Привязан		
		Инв.№		
		Стандия	Масса	Масштаб
		Лист	Листов	
		ГПИ		
		ЭЛЕКТРОПРОЕКТ		
		К. ЧИБЫШЕВ		

Формат А4
СФ 112-04

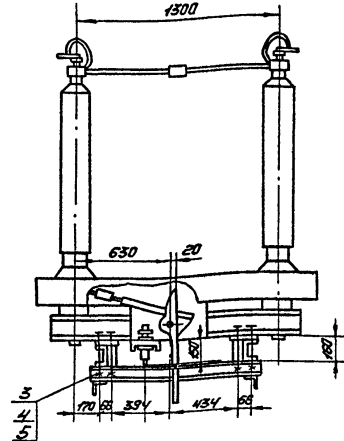
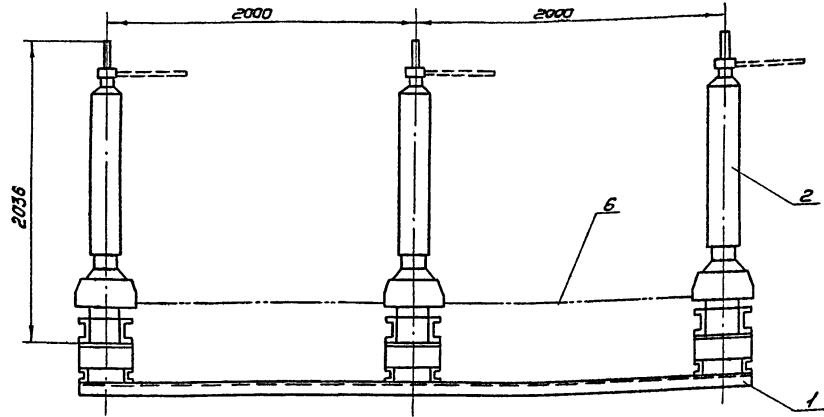
Инв.№ табл. | Өздүктүк уюрма | Өзгөрт. инв.№

		Привязан		
		Инв.№		
		717-407-3-	ЭПМ 19 00 01	
		Швеннер	Стандия	Масса
			Р	10,0
			Масштаб 1:10	
		Лист	Листов 1	
		ГПИ		
		ЭЛЕКТРОПРОЕКТ		
		К. ЧИБЫШЕВ		

Формат А4



Титловый проект 407-3-386.86 Альбом IV



Кол.	Примечание	Наименование	Обозначение	Лист	Зона	Формат
1	43 кг	Конструкция для КУИВ	ЭПН 20 01 00	1	18	IV
2	1270 кг	Отделитель трехфазный ОД-110У/1000У1	ТУ 16-521.202-75	2		
3	24	Болт М16х80 ГОСТ 7798-70		3		
4	24	Гайка М16 ГОСТ 5915-70		4		
5	48	Шайба 16 ГОСТ 11371-78		5		

Комплектный узел разработан на основании каталога 02.06.41-77 Информэлектра.

Кол.	Примечание	Наименование	Обозначение	Лист	Зона	Формат
2	43 кг	Труба 25х3,2 ГОСТ 3262-75		6		
		L=1800				

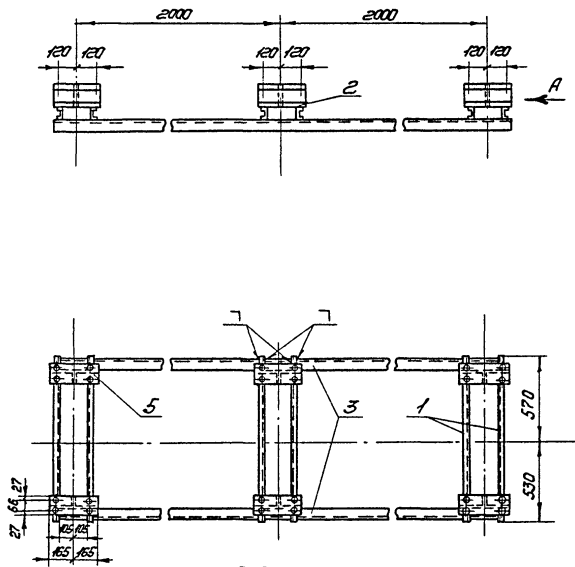
Привязан			
Ив. №			

		ТТ-407-3-386.86		ЭПН 20 00 00	
		Комплектный узел		Станд	Масса
		ОД-110У/1000У1.		Р	1425
		КУИВ		Лист	1:25
				Листов 1	
ГИП Сарачейкин И.И.И. Гемкин Н.И.И. Халодков Р.И.И. Казан И.И.И. Проздников				ГПИ ЭЛЕКТРОПРОЕКТ КИИИШЕР Формат А3	

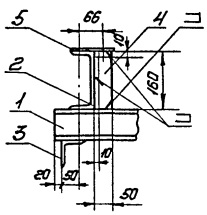
ср 412-04

Телевизионный проект 407-3-386.86

Инв. № подл. Подпись и дата



Вид А
Масштаб 1:10



№ по кат.	№ по кат.	№ по кат.	Обозначение	Наименование	Кол.	Примечание
				<u>Материалы</u>		
	1			Швеллер 8 ГОСТ 8240-72 Ст 3/ПС-1 ГОСТ 535-79	6	7,7кг
				L = 1100		
	2			Швеллер 16 ГОСТ 8240-72 Ст 3/ПС-1 ГОСТ 535-79	6	5,0кг
				L = 330		
	3			Уголок 5-75*75*6 ГОСТ 8509-72 Ст 3/ПС-1 ГОСТ 535-79	2	284кг
				L = 4200		
	4			Полоса 6*50 ГОСТ 103-76 Ст 3/ПС-1 ГОСТ 535-79	6	0,4кг
				L = 160		
	5			Полоса 6*120 ГОСТ 103-76 Ст 3/ПС-1 ГОСТ 535-79	6	1,9кг
				L = 330		

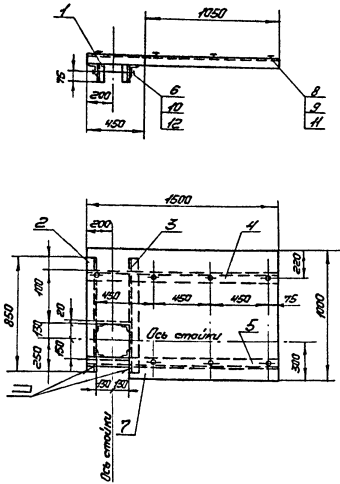
1. Все отверстия ϕ 13мм.
2. Сварку производить электродом Э-42 ГОСТ 9467-75.
Сварные швы выполнять по ГОСТ 5264-80-ТЗ-ДБ.

Привязка	
Инв. №	

777-407-3-386.86		ЭПМН 20 01 00	
Конструкция для КУ-18		Стандия	Масштаб
		Р	1:25
ГИП Саркочинский И.Клинт Н.Копыт Р.Кер. И.М.		Лист	Листов 1
		ГИП ЭЛЕКТРОПРОЕКТ КИРБИШЕВ	

Формат А3
СФ 712-04

Льбовой проект 407-3-386.86



1. Все отверстия ф12мм краем оговоренным.
2. Сверлы производить электродом Э-42 ГОСТ 9457-75. Сверные швы выполнять по ГОСТ 5264-80-73-16.
3. На детали поз.б нарезать резьбу М16с двух сторон.

№ детали	Знач.	Мас.	Обозначение	Наименование	Кол.	Примечание
Б4	1			Уголок 5-50-50-5 ГОСТ 8509-72 От 3112-1 ГОСТ 335-79	4	0,57кв
				Л = 150		
Б4	2	ЭП1Н	21 00 01	Уголок	1	5,86кв
Б4	3	ЭП1Н	21 00 01-01	Уголок	1	5,86кв
Б4	4	ЭП1Н	21 00 02	Уголок	1	10,33кв
Б4	5	ЭП1Н	21 00 03	Уголок	1	10,33кв
Б4	6			Крыс 8/8 ГОСТ 2590-71 От 3112-1 ГОСТ 335-79	2	0,6кв
				Л = 380 В резьбы = 70		
Б4	7			Плат 5-11-0-2 ГОСТ 13904-74 Э-11-10 от 3112-1 ГОСТ 335-79	1	28,55кв
				1000 x 1500		
				Болт М8x25 ГОСТ 7738-70	7	
				Гайка М8 ГОСТ 5915-70	7	
				Гайка М16 ГОСТ 5915-70	4	
				Шайба 8 ГОСТ 11371-78	7	
				Шайба 16 ГОСТ 11371-78	4	

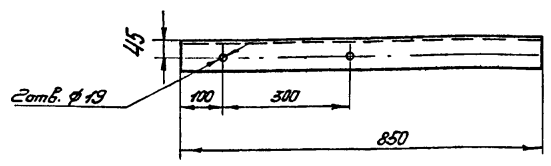
Привязки			
№б. 13			

717-407-3-386.86		ЭП1Н 21 00 00	
Конструкция		Стальной	Металл
защитного козырька		Р	60
отделителя		Лист	1,25
И.И.Т. Сорокин	Ф.И.Т.	ГП	
И.А.К.Т. Темкин	И.И.Т.	ЭЛЕКТРОПРОЕКТ	
И.А.К.Т. Хлопков	И.И.Т.	К.В.БУШЕВ	
И.А.К.Т. Керон	И.И.Т.		
И.А.К.Т. Павлов	И.И.Т.		

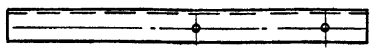
7-этаж 13
СФ 112-04

Туполовой проект 407-3-386.86 Альбом IV

ЭПН 21 00 01



ЭПН 21 00 01-01 Зеркальное отражение
Остальное - см. ЭПН 21 00 01



Инв.№ подл.	Лист	Дата	Взам. инв.№	Привязан			Инв.№
				ТП-407-3-386.86		ЭПН 21 00 01	
				Уголок			
				Станд.	Масса	Масштаб	
				Р	5,86	1:10	
				Лист	Листов 1		
				ГПИ			
				ЭЛЕКТРОПРОЕКТ			
				Куйбышев			
ГНП	Сорокин	Б.И.					
Н.контр.	Темкин	И.И.					
Нач.отд.	Холодков	И.И.					
Рук.гр.	Карен	И.И.					
Инж.	Продников	И.И.					
				Уголок 5-15*15*6 ГОСТ 8509-72			
				Ст 3П-1 ГОСТ 535-79			

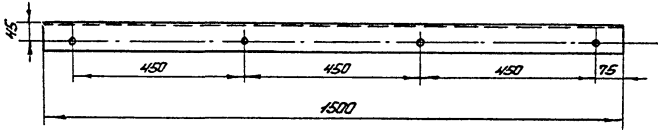
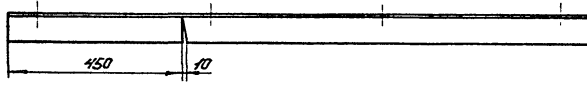
Формат А4

Туполовой проект 407-3- Альбом IV

Инв.№ подл.	Лист	Дата	Взам. инв.№	Привязан			Инв.№
				ТП 407-3-386.86			
				Станд.	Масса	Масштаб	
				Лист	Листов		
				ГПИ			
				ЭЛЕКТРОПРОЕКТ			
				Куйбышев			

Формат А4
СФ 712-04

Туповој проект 407-3-386.86 Альбом IV



Привязка	
Инд. №	

ТП-407-3-386.86 ЭПН 21 00 02

Узелок

Стандия	Масса	Масштаб
Р	10,33	1:10

Лист Листов 1

Узелок 5-75×75×6 ГОСТ 8509-72*
Ст.ЗПС-I ГОСТ 535-79

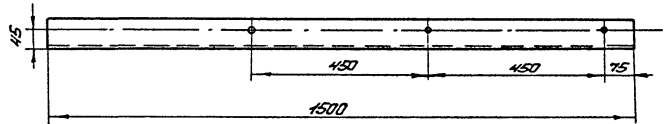
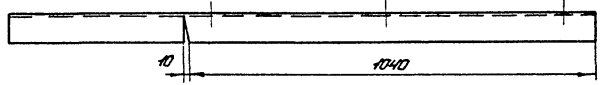
ЭЛЕКТРОПРОЕКТ
Кудряшнев

Формат А4
СФ 112-04

Инд. № листа Листов в альбоме Век лист инв. №

ГНП Сорочайкин
И.Контр. Темкин
Нач.впд Холодков
Рук.вр. Корон
Изм. Прудников

Туповој проект 407-3- Альбом IV



Привязка	
Инд. №	

ТП-407-3-386.86 ЭПН 21 00 03

Узелок

Стандия	Масса	Масштаб
Р	10,33	1:10

Лист Листов 1

Узелок 5-75×75×6 ГОСТ 8509-72*
Ст.ЗПС-I ГОСТ 535-79

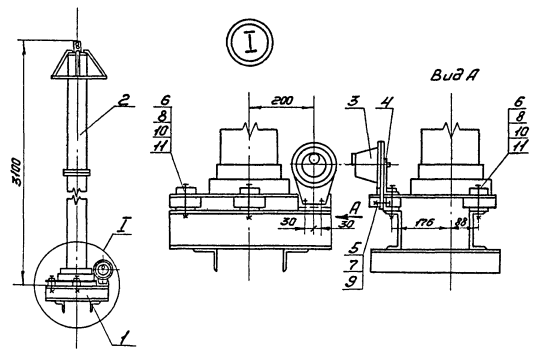
ЭЛЕКТРОПРОЕКТ
Кудряшнев

Формат А4
СФ 112-04

Инд. № листа Листов в альбоме Век лист инв. №

ГНП Сорочайкин
И.Контр. Темкин
Нач.впд Холодков
Рук.вр. Корон
Изм. Прудников

Тиловой проект 407-3-386.86 Альбом IV



№	Кол	Примечание	Наименование	Обозначение	Лист	Знач	Формат
13	1	17,88кг	Конструкция для КУ19	ЭП14 22 01 00	Лист		
	2	175кг	Разрядник воздушный РВС-100М	ТУ16-521.264-78			
	3	1,75кг	Регистратор сработки выключателя РР-У1	ТУ16-534.013-74			
54	4	0,13кг	Палоса 4х30 ГОСТ 103-76 Ст.3А17-1 ГОСТ 539-78 L=200				
	5	0,018кг	Болт М8х30 ГОСТ 7798-70				
	6	0,25кг	Болт М16х120 ГОСТ 7798-70				
	7	0,008кг	Гайка М8 ГОСТ 5915-70				
	8	0,033кг	Гайка М16 ГОСТ 5915-70				
	9	0,002кг	Шайба 8 ГОСТ 11371-78				
	10	0,011кг	Шайба 16 ГОСТ 11371-78				
	11	0,03кг	Шайба 16 ГОСТ 10906-78				

№ док. № маш. Подпись и дата Дата вкл. №

1. Комплектный узел разработан на основании каталога Информэлектро 02.52.04-81.

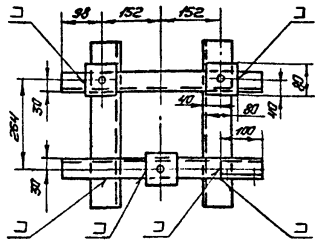
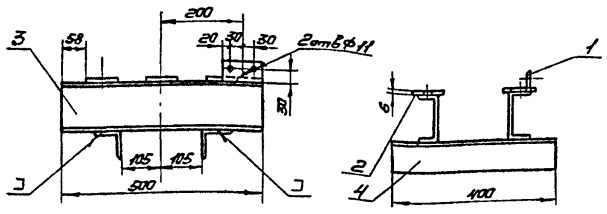
Привлечен
№ в. №

		777-407-3-386.86		ЭП14 22 00 00	
		Комплектный узел РВС-100М с регистратором сработки выключателя РР-1, КУ19		Статус	Масштаб
				Р	1:25
				Лист	Листов 1
				ЭЛЕКТРОПРОЕКТ	
				К.И. БУШЕВ	

ГНП	Сорокин	ЭП14
И.контр.	Теткин	1/78
Исполн.	Холодков	ЭП14
Рук.вр.	Карон	ЭП14
Инж.	Мирошников	ЭП14

Формат А3 СР 712-04

Тилобой проект 407-3-386.86 Альбом IV



1. Все отверстия $\varnothing 21$ мм, кроме оребренных.
 2. Сварку производить электродами Э-42 ГОСТ 9467-75.
- Сварные швы выполнять по ГОСТ 5264-80-ТЗ-16.

№ детали	Зона	Лист	Обозначение	Наименование	Кол.	Примечание
<u>Детали</u>						
64	1			Уголок 6-50-50*5 ГОСТ 8509-72 См 3НГ-1 ГОСТ 535-79	1	0,38 кг
L = 100						
64	2			Полоса 6*80 ГОСТ 103-76 См 3НГ-1 ГОСТ 535-79	3	0,3 кг
L = 80						
<u>Материалы</u>						
	3			Швеллер 12 ГОСТ 8240-72 См 3НГ-1 ГОСТ 535-79	2	5,2 кг
L = 500						
	4			Уголок 6-75*75*6 ГОСТ 8509-72 См 3НГ-1 ГОСТ 535-79	2	2,8 кг
L = 400						

Пробран			
ИМБ №			

Число листов. Подпись и дата. Утвержден №

ТТ-407-3-386.86			ЭПН 22 01 00		
Конструкция для КУ19			Стальной	Масса	Максимум
			P	17,5	1,10
ГИП Сарачайкин Сель Н.контр. Темкин МП Нач.отд. Холодков МП Рук.вр. Каран МП Инж. Мурашкин МП			Лист	Листов 4	
			ГИП ЭЛЕКТРОПРОЕКТ КИРБИШЕВ		

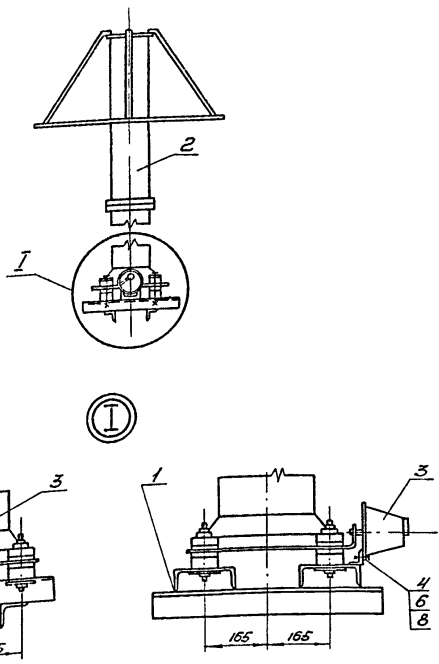
Формат А5
СФ 112-04

Альбом IV

407-3-386.86

Типовой проект

Инв. № подл. Подпись и дата Взамин №



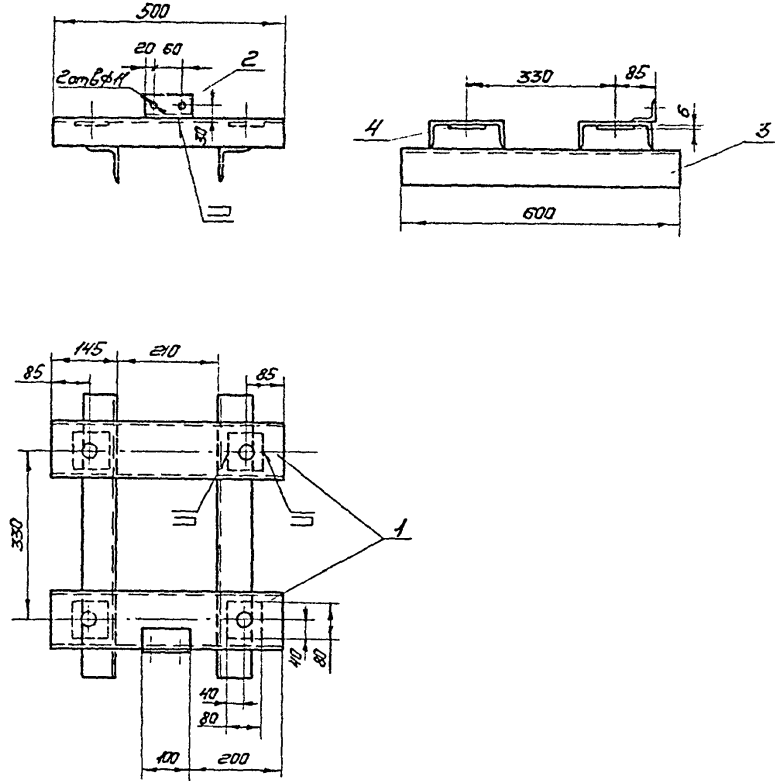
Комплектный узел разработан на основании каталога Инфрмэлектра 02.52.01-80

Формат или лав.	лаз.	Обозначение	Наименование	кол	Примечание
			<u>Сборочные единицы</u>		
A3	1	ЭПИ 23 01 00	Конструкция для КУ20	1	24,5кг.
			<u>Оборудование</u>		
	2	ТУ 16-521.266-79	Разрядник вентильный РВМГ-НОМ	1	328кг.
	3		Регистратор срабатывания РР-2	1	2кг
			<u>Стандартные изделия</u>		
	4		Болт М8×40 ГОСТ 7798-70*	2	
	5		Болт М20×40 ГОСТ 7798-70*	4	
	6		Гайка М8 ГОСТ 5915-70*	2	
	7		Гайка М20 ГОСТ 5915-70*	4	
	8		Шайба 8 ГОСТ 11371-78	4	
	9		Шайба 20 ГОСТ 11371-78	8	

Привязан			
Инв. №			

		ТП 407-3-386.86 ЭПИ 23 00 00	
		Комплектный узел РВМГ-НОМ с регистратором срабатывания РР-2. КУ20	
ГИП	Сорокацкий Ф.А.	Студия	Москва
Н.контр.	Теткин И.А.	Р	356
Нач. отд.	Холоднов В.А.	Лист	Листов 1
Рук. эк.	Караев В.А.	ГПП	
Инженер	Григорьев В.Т.	ЭЛЕКТРОПРОЕКТ	
		Кудышев	

Формат А3
ОП 112-04



Обозначение	Наименование	Кол	Примечание
<u>Материалы</u>			
1	Швеллер 16 ГОСТ 8240-72 Ст 3ПС-I ГОСТ 535-79 L = 500	2	7,1 кг
2	Уголок 5-50x50x5 ГОСТ 8509-72 Ст 3ПС-I ГОСТ 535-79 L = 100	1	0,4 кг
3	Уголок 5-75x75x6 ГОСТ 8509-72 Ст 3ПС-I ГОСТ 535-79 L = 600	2	4,1 кг
4	Полоса 6x80 ГОСТ 103-76 Ст 3КП-I ГОСТ 535-79 L = 80	4	0,3 кг

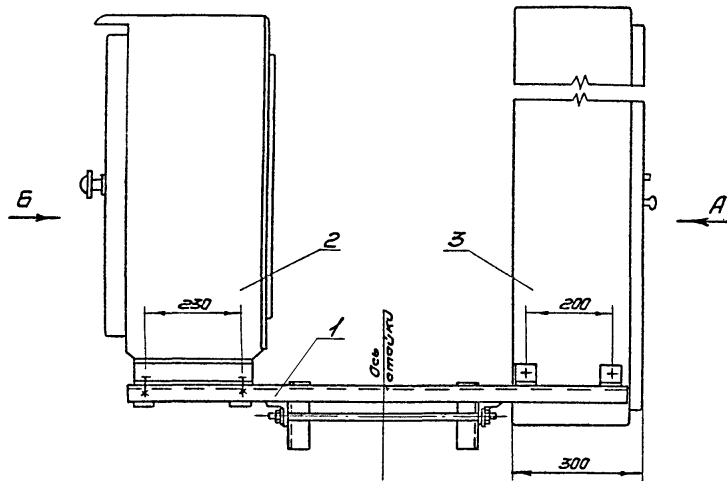
1. Все отверстия $\phi 23$ мм, кроме оговаренных.
2. Сварку производить электродами Э-42 ГОСТ 9467-75. Сварные швы выпалнить по ГОСТ 5264-80-ТЗ - ДБ.

Привязки			
ИИС. №			

ИИС № подл.	Подпись и дата	Взам. инж. №

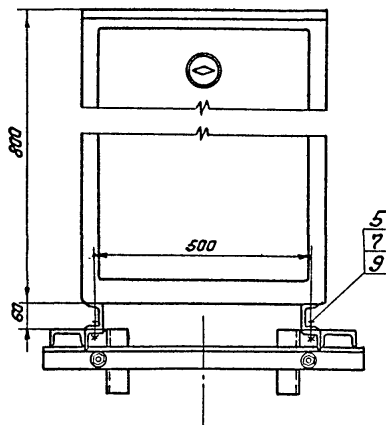
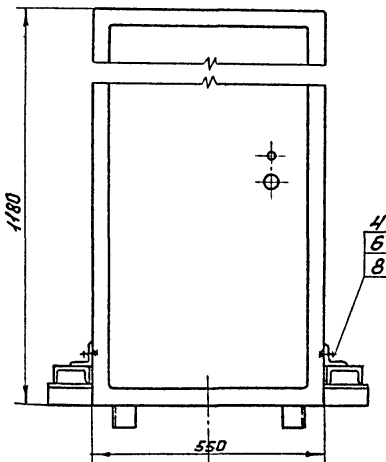
ТЛ 407-3-386.86			ЭП/И 23 01 00		
Конструкция для КУ20			Станд.я	Масштаб	Масштаб
			P	24	1:10
ГИП Сарачийкин С.В. Инж. Темкин И.А. Нач. отд. Холодков С.В. Рук.гр. Каран Д.М. Инж. Прудников А.В.			Лист		Листов 1
			ГПИ ЭЛЕКТРОПРОЕКТ Куйбышев		

Туповой проект 407-3-386.86 Альбом IV



Вид А

Вид Б



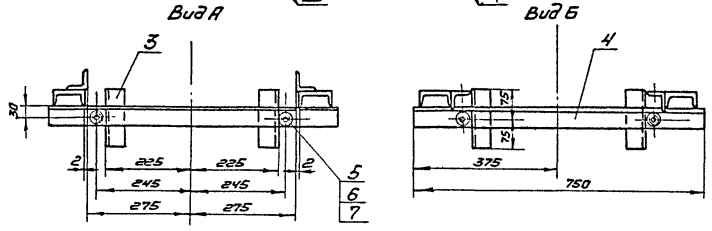
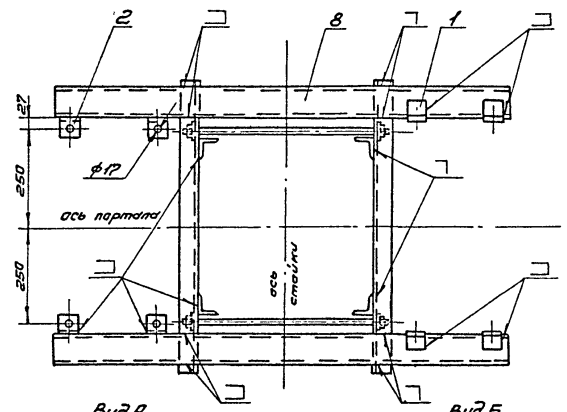
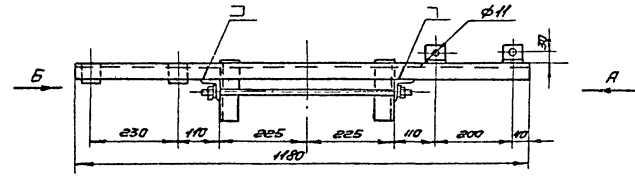
№ позиции	Элемент	Лист	Обозначение	Наименование	Кол.	Примечание
А3	1		ЭПНН 24 01 00	Конструкция для КУЭГ	1	28,5кг
	2			Шкаф ЩД-2	1	55кг
	3		ТУЗН-43-1328-77	Ящик зажимов ЯЗВ-120	1	51кг
	4			Болт М8х35 ГОСТ 7798-70*	4	
	5			Болт М14х35 ГОСТ 7798-70*	4	
	6			Гайка М8 ГОСТ 5915-70*	4	
	7			Гайка М14 ГОСТ 5915-70*	4	
	8			Шайба 8 ГОСТ 11371-78	4	
	9			Шайба 14 ГОСТ 11371-78	4	

Привязки		
Инв. №		

Исполн. [Signature] Проверка [Signature] [Signature]

ТТ-407-3-386.86			ЭПНН 24 00 00		
Комплектный узел			Стандарт	Масштаб	Масштаб
шкафа ЩД-2 и ящика			Р	1:5	1:10
ЯЗВ-120. КУЭГ			Лист	Листов	
ГПИ			ГПИ		
ЭЛЕКТРОПРОЕКТ			Кубышев		

Формат А3
СФ 112-04



- 1. Все отверстия $\phi 19$, кроме оговоренных.
- 2. Сверху производить электросварки Э-42 ГОСТ 9467-75. Все сварные швы выпалнить по ГОСТ 5264-80-ТЗ-46.

Кол-во	Зона	Раз.	Обозначение	Наименование	Кол.	Примечан.
				Узелок Б-50x50x5 ГОСТ 8509-72 [*] См 3НГ-I ГОСТ 535-79		
Б4	1			Л=50	4	0,19кг
Б4	2			Л=50	4	0,19кг
Б4	3			Л=150	4	0,57кг
Б4	4			Л=750	2	2,83кг
Б4	5			Крыс Б/В ГОСТ 2590-71 [*] См 3НГ-I ГОСТ 535-79 Л=570 Срезьды=70	2	0,9кг
	6			Гайка М16 ГОСТ 5915-70 [*]	4	
	7			Шайба 16 ГОСТ 11371-78	4	
	8			Швеллер 8 ГОСТ 8240-72 См 3НГ-I ГОСТ 535-79 Л=1180	2	8,32кг

Привязан

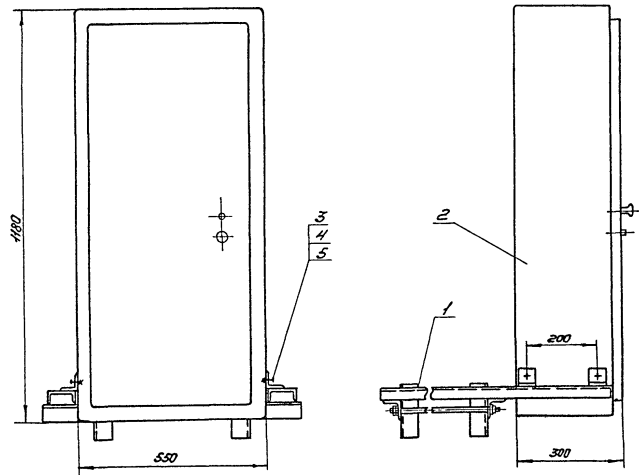
Ивб.№2

ТТ-407-3-386.86			ЭЛН 240100		
Конструкция для КЭЭ			Стенда	Масса	Масштаб
			P	28.5	1:10
Лист	Листов 4		ГПИ		
ЭЛЕКТРОПРОЕКТ			Кучишев		

М.б. № 12
Получен в отделе
Выпущено 12

ГПИ Сорочинский Ф.С.
И.контр. Темкин П.А.
Начальн. Холодков В.В.
Рис. в. Каран В.А.

Тиловоу проект 407-3-386.86 Альбом IV



Кол-во	Обозначение	Наименование	Ед. изм.	Примечание
<u>Сборочные единицы</u>				
1	ЭПН 250100	Конструкция для КЧ22	1	22,94кг
<u>Оборудование</u>				
2	ТУ 34-43-1328-77	Ящик зажимов ЯЗВ-60	1	50кг
<u>Стандартные изделия</u>				
3		Болт М8*35 ГОСТ 7798-70*	4	
4		Гайка М8 ГОСТ 5915-70*	4	
5		Шайба 8 ГОСТ 18374-78	4	

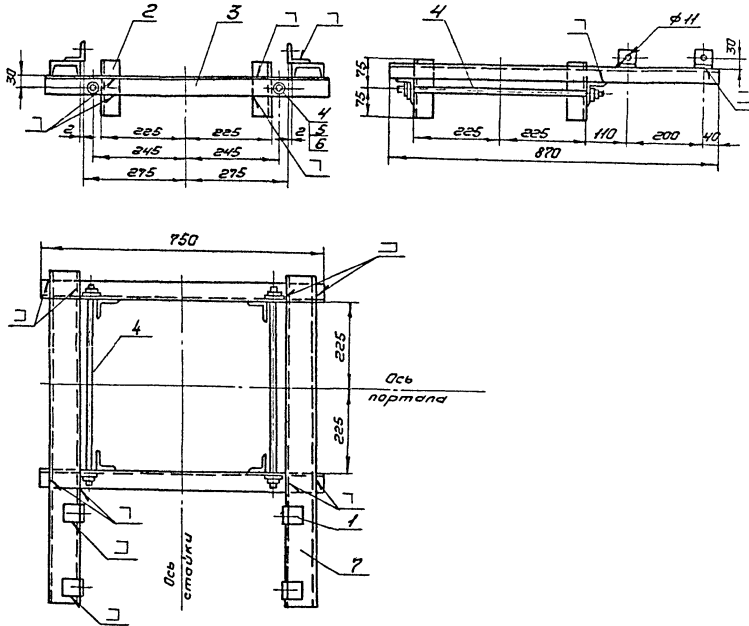
Инв. № тех. д. 1. Подпись и дата. 13.04.1973

Привязка		

777-407-3-386.86	ЭПН 25 00 00		
Комплектный узел ящика ЯЗВ-60, КЧ22	Стадия	Масштаб	Масштаб
	Р	75	1:10
ГНП	Сорокин	С.И.	
Н.копца	Теткин	И.И.	
Нач. отд.	Халайков	И.И.	
Рук. эк.	Керман	И.И.	
Лист		Листов 1	
ЭЛЕКТРОПРОЕКТ КИЕВШЕВ			

Формат А3
0.70 712-04

Туполобой проект 407-3-386.86 Альбом IV



1. Все отверстия $\phi 19$, кроме оговаренных.
 2. Сварки производить электродами Э42 ГОСТ 9467-75.
- Все сварные швы выполнять по ГОСТ 5264-80-73 - АБ.

Кол.	Знач.	Поз.	Обозначение	Наименование	Кол.	Примеч.
				Уголок 6-50x50x5 ГОСТ 8509-72 Ст.3 ПС-I ГОСТ 535-79		
54	1			L = 50	4	0,19 кг
54	2			L = 150	4	0,57 кг
54	3			L = 750	2	2,83 кг
54	4			Кр.ш. В 16 ГОСТ 2590-71* Ст.3 ПС-I ГОСТ 535-79	2	0,9 кг
				L = 570 Врезьбой 70		
		5		Гайка М16 ГОСТ 5915-70*	4	
		6		Шайба 16 ГОСТ 11371-78	4	
		7		Швеллер 8 ГОСТ 8240-72 Ст.3 ПС-I ГОСТ 535-79	2	6,13 кг
				L = 870		

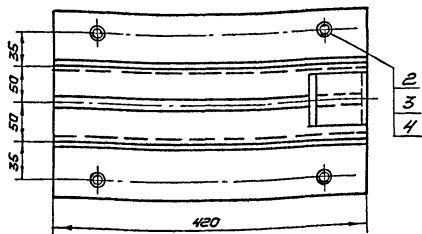
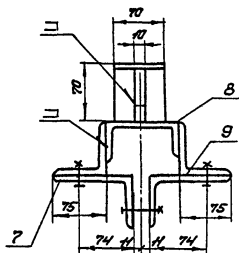
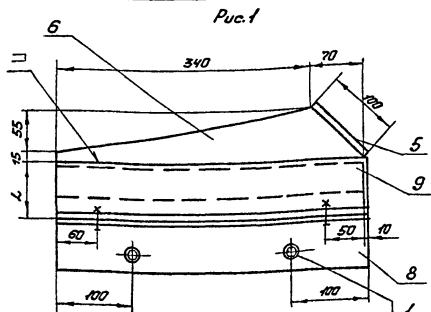
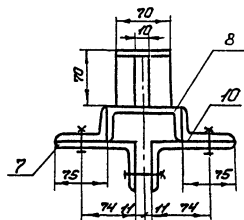
Инв. № пров. Подпись и дата Взам. инв. №

Привязан		
Инв. №		

		77-407-3-386.86		ЭПН 25 01 00	
		Конструкция для КУЭ2		Станд. Масса	Масштаб
				Р	22,04 1:10
				Лист	Листов 1
ГНП	Сорокошкин	В.К.		ФПИ ЭЛЕКТРОПРОЕКТ Кубишев	
Н.Контр.	Темкин	И.И.			
Нач. отд.	Холоднов	В.И.			
Рук. пр.	Керан	И.И.			
Инж.	Мирошников	И.И.		Формат А3 СД 112-04	

№

Тилово́й проект 407-3-386.86

И.В. № инв. 2
Листы и детали
Всего листов 2Рис. 2
Остальное - см. рис. 1

Формат	Знач.	Лист.	Обозначение	Наименование	Кол.	Примеч.
		10		Узелок 6-75*30*6 ГОСТ 8509-72* Ст.3ПС-1 ГОСТ 535-79 L=420	2	2,47кг

Обозначение	Рис.	L	Масса узла, кг	Непол- нение	Приме- чание
ЭПН 260000	1	75	21,45	I	
ЭПН 260000-01	2	50	20,6	II	

1. Сварку производить электродами Э42 ГОСТ 9467-75.
Все сварные швы выполнять по ГОСТ 5264-80-13-АБ.
2. Все отверстия ϕ 18мм.

Формат	Знач.	Лист.	Обозначение	Наименование	Кол.	Примеч.
				Болты ГОСТ 7798-70*		
		1		M 16*80	2	
		2		M 16*55	4	
		3		Гайка M16 ГОСТ 5915-70*	6	
		4		Шайба 16 ГОСТ 11374-78	6	
				Полоса 6-10*70 ГОСТ 103-76 Ст.3ПС-1 ГОСТ 535-79		
		5		L=100	1	0,6кг
		6		L=410	1	2,3кг
		7		Узелок 6-10*70*8 ГОСТ 8509-72* Ст.3ПС-1 ГОСТ 535-79 L=420	2	4,05кг
		8		Швеллер 10 ГОСТ 8240-72 Ст.3ПС-1 ГОСТ 535-79 L=420	1	3,6кг
<u>Переменные данные для исполнения</u>						
				ЭПН 260000		
		9		Узелок 6-75*30*6 ГОСТ 8509-72* Ст.3ПС-1 ГОСТ 535-79 L=420	2	2,9кг
				ЭПН 260000-01		

Привязан

И.В. №

ТП-407-3-386.86		ЭПН 260000	
Стадия	Масса	Максимум	
P	см. табл.	1:5	
Лист	Листов		
ГПИ			
ЭЛЕКТРОПРОЕКТ			
К.И.В.И.В.И.В.			

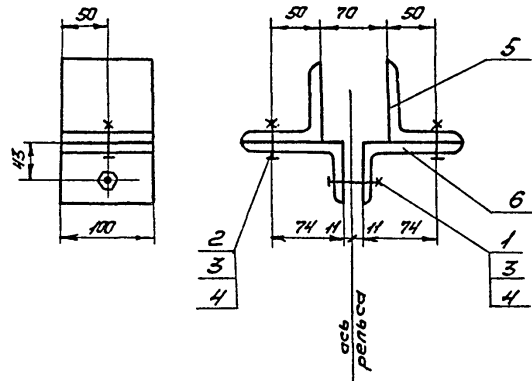
Узары. Исполнения I, II

ГПИ Орочайкин С.И.
И.В.И.В.И.В.И.В.
И.В.И.В.И.В.И.В.
И.В.И.В.И.В.И.В.
И.В.И.В.И.В.И.В.

Формат А3

010 712-04

Тубовый проект 407-3-386.86 Альбом IV



Все отверстия $\phi 18$ мм.

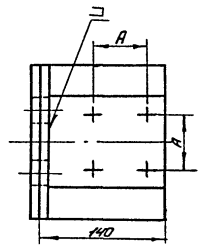
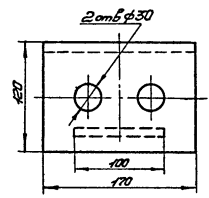
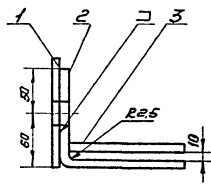
Кол-во	Обозначение	Наименование	Кол.	Примечан.
		<u>Стандартные изделия</u>		
1		Болт М16×80 ГОСТ 7798-70 ^А	1	
2		Болт М16×55 ГОСТ 7798-70 ^А	2	
3		Гайка М16 ГОСТ 5915-70 ^А	3	
4		Шайба 16 ГОСТ 11371-78	3	
		<u>Материалы</u>		
5		Угелак Б-90×90×6 ГОСТ 8509-72 ^А Ст. 310С-I ГОСТ 535-79	2	0,85кг
		L = 100		
6		Угелак Б-110×70×8 ГОСТ 8510-72 ^А Ст. 310С-I ГОСТ 535-79	2	1,09кг
		L = 100		

Ил. № 1/2 лодн. Подпись и дата. Взам. инв. №

Привязан			
Ил. №			

			ТП-407-3-386.86 ЭМН 27 00 00		
Держатель			Стация	Масштаб	Масштаб
			P	4,2	1:5
			Лист	Листов 1	
			ГПИ ЭЛЕКТРОПРОЕКТ Куйбышев Фармаз АЗ		

Тело вая проект 407-3-386.86 Альбом IV



Обозначение	размер
	мм
ЭПМ 28 00 00	45
-01	60

Кол-во	Затра	Лист	Обозначение	Наименование	Кол.	Приме-чание
				<i>Детали</i>		
				Лист А4/1 10x170 ГОСТ 21634-76		
54	1			L = 120	1	0,58 кг
54	2			L = 230	1	1,1 кг
54	3			Шлифтшайб 10-100 ГОСТ 18178-70	1	0,4 кг
				L = 140		

1. Чертеж ЭПМ 2800 00 для подстанции типа 10-4-2x40-10-2(А-20).

Чертеж ЭПМ 2800 00-01 для подстанции типа 10-3(4)-2x40-10-2(А-20).

2. Сварку производить сварочной проволокой С₄АК5 ГОСТ 7871-75. Сварные швы выполнить по ГОСТ 16310-С2-НГП-ДБ.

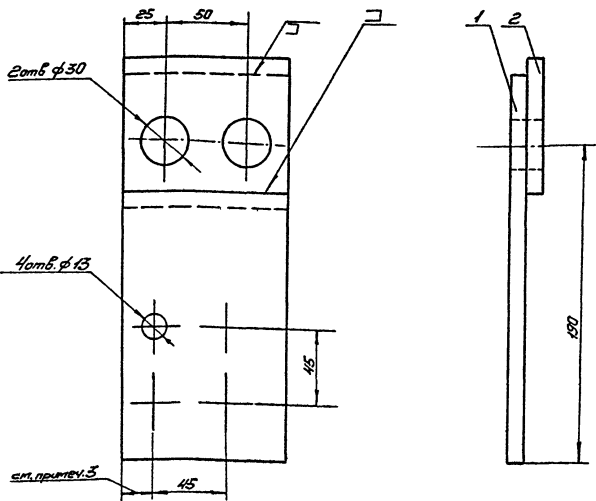
Привязка			
ИМБ.ИЗ			

			77-407-3-386.86		ЭПМ 28 00 00	
			Конструкция		Сталь/Масса/Масса/Б	
			для узла III		Р В/ I:4	
					Лист / Листов	
					ГПИ	
					ЭЛЕКТРОПРОЕКТ	
					Кудряшов	

Формат А3
СФ 712-04

ИМБ.ИЗ лист 1/1 Листы и даты 12

Типовой проект 407-3-386.86 Альбом IV



Кол. шт.	Лист	Обозначение	Наименование	Кол.	Примечание
<u>Детали</u>					
Б4	1	ГОСТ 49357-81	Контакт переходный КПП-100	1	1кг
Б4	2	Шпиль А0351Т-10-100 ГОСТ 15176-76 L=80		1	0,2кг

Изготовитель: Восток-Машинстрой

- Сварки производить сварочной проволокой СвАКС ГОСТ 7871-75. Сварные швы выполнять по ГОСТ 16340-70-С2-НПН-Д6.
- Отверстия в деталях сверлить после их сварки.
- Отверстия в деталях сверлить по месту.

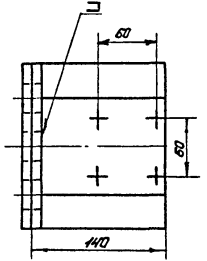
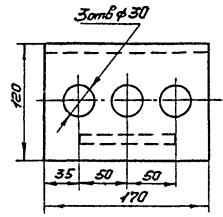
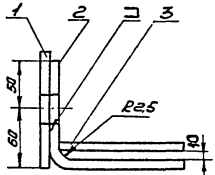
Привязки			

ТП 407-3-386.86		ЭТНМ 29 00 00	
Конструкция для узла IV		Стенда	Масштаб
		P	1:2
ГИП Саровский О.И. Н.И.Иванов, Т.И.Иванов Н.И.Иванов, К.И.Иванов Р.И.Иванов, М.И.Иванов И.И.Иванов, С.И.Иванов		Лист	Листов 1
		ГПИ ЭЛЕКТРОПРОЕКТ КУРЬШИНСКИЙ	

Формат А5
 СР 912-04

Туполовой проект 407-3-386.86

Альбом IV



№ позиции	Зона	№в	Обозначение	Наименование	Кол.	Примечание
				<u>Детали</u>		
				Лист АД1 10х170 ГОСТ 163176		
54	1			L = 120	1	0,58кг
54	2			L = 230	1	1,1кг
54	3			Шина АД31Т 10х100 ГОСТ 15716-70	1	0,41кг
				L = 140		

Сварку производить сварочной проволокой СВАКС ГОСТ 7871-75. Сварные швы выполнить по ГОСТ 16310-70-С2-НПТ-Δ 6.

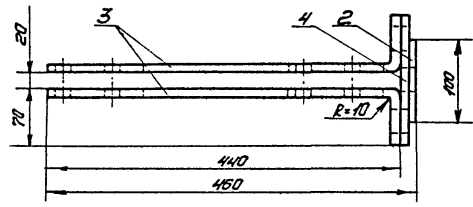
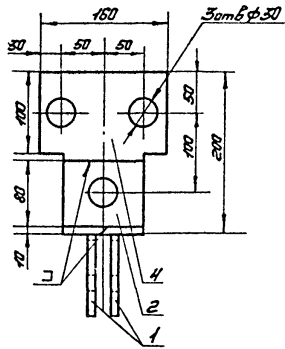
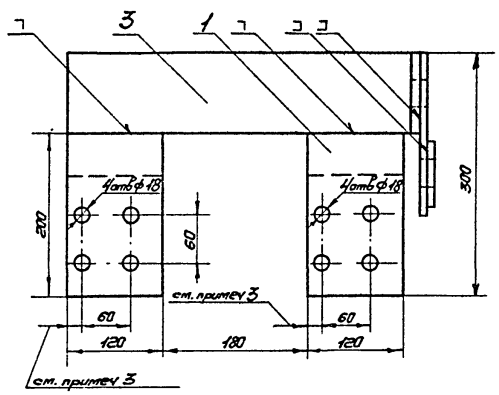
Привязан		
№№№		

			ТП-407-3-386.86			ЭПН 30 00 00		
			Конструкция для узла V			Сталь	Масса	Масштаб
						P	2,1	1:1
						Лист	Листов	
						ГПИ ЭЛЕКТРОПРОЕКТ КУРЬШЕВ		

И.В.И. - пр.д. Подпись и дата. Визы, №В.И.2

Г.И.П. Сорочайкин В.А.У.
 И.К.И.Т.А. Т.Е.М.К.И.Н. М.И.У.С.
 И.С.И.О.Т.В. Холодков В.А.У.
 Р.У.К.В.Р. Каран В.А.У.
 И.И.И. Карлова В.А.У.

Формат А3
 СФ 712-04



Формат	Зона	Лев.	Обозначение	Наименование	Кол.	Примечание
				<u>Детали</u>		
		1	ГОСТ 19357-81	Контакт переходный КПП-120	4	1,2кг
		2		Шпиль АДЗПТ 10×100 ГОСТ 15776-70 L=80	1	0,2кг
		3		Шпиль АДЗПТ 10×120 ГОСТ 15776-70 L=435	2	1,6кг
		4		Лист АДЛ 10×160 ГОСТ 21631-76 L=200	1	0,72кг

- Сварку производить сварочной проволокой СВАКС ГОСТ 7871-75. Сварные швы выполнить по ГОСТ 16310-70-С2-НГП-ΔБ.
- Отверстия в деталях поз. 2-4 сверлить после их сварки.
- Отверстия в деталях поз. 1 сверлить по месту.

Привязан			
И.М.И.Р.			

Уд.Е. №12
Листов и общее

77-407-3-386.86 ЭПНН 31 00 00		
Страна	Масштаб	Материал
Р	8,4	1:5
Лист		Листов 1
г.п.и ЭЛЕКТРОПРОЕКТ Куйбышев		

Госстрой СССР
ЦЕНТРАЛЬНЫЙ ИНСТИТУТ ТИПОВОГО ПРОЕКТИРОВАНИЯ
Свердловский филиал
620062, г.Свердловск-62, ул.Челышева,4
Заказ № 34/4 Инв. № СФ 412-04 тираж 90
Сдано в печать 9.06. 1986 г цена 3-12