

Раздел «3 Термины и определения» дополнить подпунктом 3.10 в следующей редакции:

«3.10 Колесный блок: сборочная единица, состоящая из двух независимых колесных узлов, прикрепленных к раме колесного блока с возможностью движения по колею постоянной ширины или со сменой ширины колеи».

Пункт 5.1.6 изложить в следующей редакции: «5.1.6 Нормы допустимого воздействия вагонов состава на железнодорожный путь должны соответствовать ГОСТ Р 55050.

По результатам приемочных испытаний должны устанавливаться допускаемые скорости движение по конструкциям железнодорожного пути и конструкциям стрелочных переводов.

При проведении испытаний, по результатам которых будут определяться допускаемые скорости движения, должна быть реализована скорость с непогашенным ускорением до $1,2 \text{ м/с}^2$ ».

Пункт 5.2.1.1 исключить.

Пункт 5.2.1.10 изложить в новой редакции: «5.2.1.10 Эквивалентное напряжение в несущих элементах кузова и элементах крепления оборудования (пассажи́рских кресел, стульев, диванов, спальных и багажных полок, лестниц, поручней и опор для ног) должны соответствовать требованиям СТ РК 2101.

Для подсчета нагрузок в узлах крепления оборудования в процессе эксплуатации вагона, масса компонентов увеличивается с учетом ускорения ($g=9,81 \text{ м/с}^2$):

- ускорение в продольном направлении: $\gamma \leq 5 \text{ g}$ совместно с нагрузкой, вызываемой 1 g вертикального ускорения;

- ускорение в поперечном направлении: $\psi \leq 1 \text{ g}$ совместно с нагрузкой, оказываемой $\psi \leq 1 \text{ g}$ вертикального ускорения;

- ускорение в вертикальном направлении: $(1 \pm c) \times 1 \text{ g}$; $c = 2$ в торцевой части вагона с понижением данного значения до $0,5$ в центральной части вагона».

Пункт 5.2.1.13 изложить в новой редакции: «5.2.1.13 Подвагонное оборудование, а также элементы, смонтированные на колесном блоке, должны иметь дополнительные предохранительные устройства, предотвращающие падение этих частей на железнодорожный путь в случае обрыва основных креплений».

Пункт 5.2.1.17 изложить в новой редакции: «5.2.1.17 Для каждого из случаев нагружения согласно пункту 5.2.1.10 в расчетах на прочность:

- конструкций крепления пассажирских кресел/диванов, нижних и верхних полок - массу пассажира принимают равной 80 кг ;

- узлов крепления багажных полок – массу багажа принимают равномерно распределенной на полке исходя из значения 25 кг на каждый погонный метр полки».

Пункт 5.2.2.5 изложить в новой редакции: «5.2.2.5 Прочность кузова вагонов состава должна быть обеспечена при сжатии и растяжении, при этом схемы нагружения должны выбираться в зависимости от типа вагона в соответствии с конструкторской документацией изготовителя. Напряжения должны соответствовать СТ РК 2101».

Раздел 5.2.3 Требования к ходовым частям дополнить пунктом 5.2.3.16 в следующей редакции:

«5.2.3.16 Профиль колеса приведен в приложении Г».

Пункт 5.2.4.2 заменить абзацами в следующей редакции:

«Нагрузка начала текучести при сжатии элементов межвагонного узла сочленения, передающих сжимающую нагрузку, не менее 1,5 МН.

Нагрузка начала текучести при растяжении элементов межвагонного узла сочленения, передающих растягивающую нагрузку, не менее 0,5 МН».

Пункт 5.2.5.8 изложить в следующей редакции: «Каждый вагон состава должен быть оборудован устройством запуска аварийного тормоза (стоп-кран)».

В третьем абзаце пункта 5.2.6.2 исключить слова «с первого взгляда».

В пункте 5.2.6.17 исключить ссылку на ГОСТ 13521.

Пункт 5.2.6.19 изложить в следующей редакции: «Конструкция двери должна исключать возможность травмирования персонала при техническом обслуживании и обеспечивать её безопасную эксплуатацию для пассажиров и обслуживающего персонала».

Пункты 5.2.8.3, 5.2.8.8, 5.2.8.12 исключить.

Пункт 5.2.9.20 изложить в новой редакции: «5.2.9.20 Аккумуляторы должны быть установлены внутри шкафов в технических вагонах. В шкафах должна быть предусмотрена система принудительной вентиляции для предупреждения образования взрывоопасной концентрации водорода внутри шкафов. Дополнительно шкафы должны быть оборудованы датчиками водорода. Снаружи шкафы должны иметь защитные предохранители или автоматические выключатели. Класс защиты коробки по ГОСТ 14254 должен быть не менее IP 20».

Пункт 5.2.9.21 исключить.

Пункт 5.2.10.5 исключить.

Пункт 5.2.10.15 исключить.

Пункт 5.2.11.10 изложить в новой редакции: «5.2.11.10 Вагоны типа G, H, I должны быть оборудованы кнопками вызова проводника и/или голосовой связью».

Пункт 6.3 изложить в новой редакции:

«6.3 Все внешние двери пассажирских вагонов должны быть оснащены системой ручного открывания».

Таблица А.1 приложения А дополнить строкой в следующей редакции:

180	1700
-----	------

Раздел «Приложения» дополнить приложением Г в следующей редакции:

Приложение Г
(информационное)
Профиль колеса PRICAR R7
(см. 5.2.3.16 настоящего стандарта)

Г.1 Определения

h: Высота гребня. Определяется как расстояние, по оси *Z*, между точками профиля *D0* и *S*.

e: Толщина гребня. Определяется как расстояние, по оси *Y*, между точкой *H2* и точкой, расположенной между *D1* и *E1*, расстояние между которыми от исходной точки на оси *Z* составляет 10 мм.

$dc = 32,5 \text{ мм} - e$.

L: номинальная ширина обода.

d: диаметр колеса.

M: расстояние от внутренней грани колеса до точки начала зоны *A1-B1*.

H2: точка окончания гребня на внутренней грани колеса.

S: переход на кромке колеса.

H1, F1, G1, E1: точки на гребне колеса.

D1: точка начала гребня.

D1a: точка начала переходной зоны между гребнем и ободом.

D0: точка, в которой находится круг вращения колеса, на расстоянии 70 мм от внутренней грани. Исходная точка координат.

B1a: начало конической зоны обода колеса.

A1: точка тангенса между дугой кромки и прямой частью зоны *A1-B1*.

A: точка начала профиля над внешней гранью колеса.

Hm, Rem, Rim, Fm, Dm: дуги окружности, формирующие гребень.

Jm1: дуга окружности *D1-D1a*, которая составляет переходную зону между гребнем и поверхностью катания.

Jm2: дуга окружности *D1a-D0*, которая составляет поверхность катания колеса.

Sm: дуга окружности *A1-A*, которая составляет кромку внешней стороны колеса».

Г.2 Геометрия профиля колеса

Профили состоят из следующих элементов:

Гребень (*H2-D1*):

- *H2-H1:* дуга окружности радиусом *Hm*
- *H1-S:* дуга окружности радиусом *Ri*
- *S-G1:* дуга окружности с радиусом *Re*
- *G1-F1:* дуга окружности с радиусом *Fm*
- *F1-E1:* прямой участок, составляющий угол 70° с осью *Y*
- *E1-D1:* дуга окружности с радиусом *Dm*

Зона согласно (*D1-D1a*)

- *D1-D1a:* дуга окружности с радиусом *Jm1*

Обод колеса (поверхность катания) (*D1a-B1a*)

- *D1a-D0:* дуга окружности с радиусом *Jm2*

- D0-B1a: прямой участок с уклоном 5,4%

Зона между началом уклона (A1-B1) и кромкой (B1a-A)

- B1a-A1: прямой участок с уклоном 15%
- A1-A: дуга окружности с радиусом Cm

Профили (как базовый, так и остальные) строятся в соответствии с геометрическими параметрами согласно рисунку Г.1.

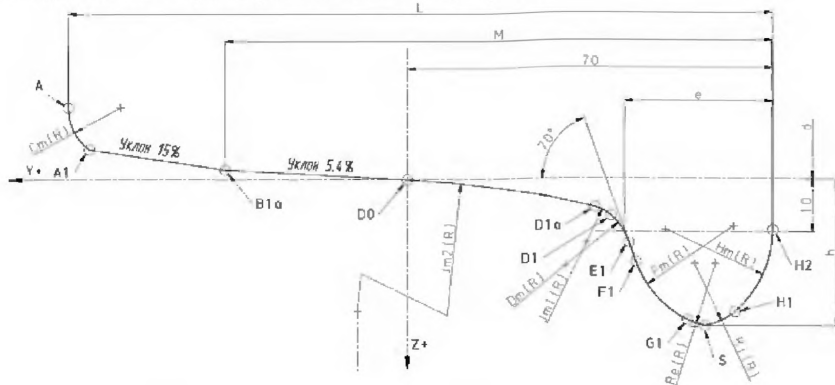


Рисунок Г.1 - Геометрические параметры полного профиля PRICAR

R7

Г.3 Метод построения профиля

Г.3.1 Определение осей

Точка начала координат находится в точке D0, на расстоянии 70 мм от внутренней грани колеса. Ось Y параллельна оси вращения колеса, и ее положительное направление в сторону внешней грани колеса; ось Z перпендикулярна оси Y, положительные значения идут в сторону внешней грани колеса.

Г.3.2 Базовый и остальные профили

Базовый профиль имеет высоту гребня 28 мм и толщину гребня 32,5 мм (Рисунок Г.2).

Остальные варианты основываются на базовом профиле. Допускаются следующие значения высоты гребня: $h = 28$ мм, 30 мм или 32 мм; толщина гребня может составлять от 32,5 мм до 28,5 мм.

В таблицах с Г.1 по Г.6 показаны координаты характерных точек профиля для трех значений высоты гребня и значений толщины гребня от 32,5 мм до 28,5 мм.

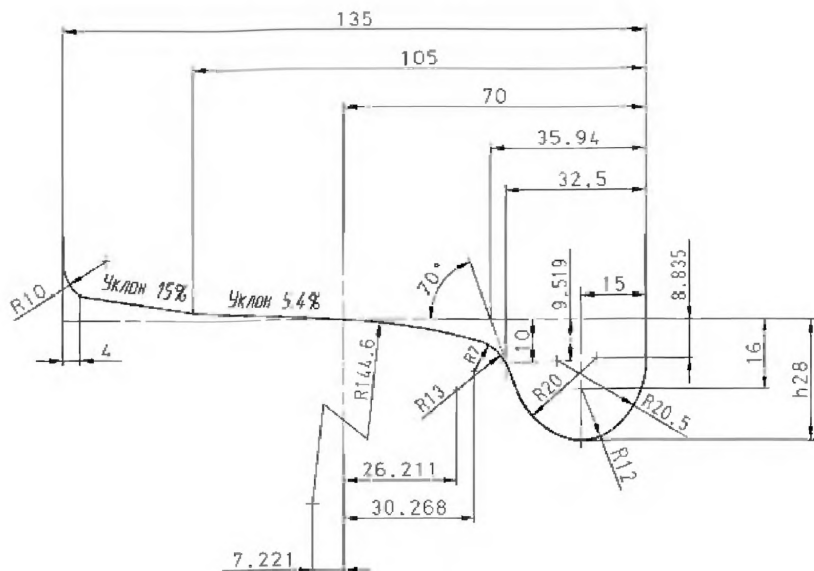


Рисунок Г.2 - PRICAR R7: Полный базовый профиль. $h = 28$ мм; $e = 32,5$ мм

Г.3.3 Определение профиля

Г.3.3.1 Зона профиля D1-H2. Гребень

Различные значения толщины гребня получают смещением по оси Y зоны S-D1. Различные значения высоты получают путем изменения радиуса F_m .

В таблицах Г.3.3.1 и Г.3.3.2 указаны координаты исходных точек в составе гребня, а также центров дуг окружностей и их соответствующие радиусы, как для базового профиля, так и для остальных. Данные параметры зависят от значений, как толщины гребня, так и его высоты.

Таблица Г.1 – Характерные точки зоны гребня H2-D1

PRICAR R7. H2-D1							
Характерная точка	e (мм)	h= 28 мм		h= 30 мм		h= 32 мм	
		yP (мм)	zP (мм)	yP (мм)	zP (мм)	yP (мм)	zP (мм)
H2	e	-70	9.519	-70	11.519	-70	13.519
H1	e	-62.765	25.149	-62.765	27.149	-62.765	29.149
S	32.5	-55	28	-55	30	-55	32
	31.5	-55.5	27 990	-55.5	29 990	-55.5	31 990
	30.5	-56	27 958	-56	29 958	-56	31 958
	29.5	-56.5	27 906	-56.5	29 906	-56.5	31 906

Окончание таблицы Г.1

PRICAR R7. H2-D1							
Характерная точка	e (мм)	h= 28 мм		h= 30 мм		h= 32 мм	
		yP (мм)	zP (мм)	yP (мм)	zP (мм)	yP (мм)	zP (мм)
	28.5	-57	27 832	-57	29 832	-57	31 832
G1	e	-49.663-de	26 748	-47.758-de	27 568	-46.153-de	28 108
F1	e	-39.765-de	15 675	-40.530-de	17 779	-41.497-de	20 434
E1	e	-38.427-de	12	-38.427-de	12	-38.427-de	12
D1	e	-35-de	6 867	-35-de	6 867	-35-de	6 867

Таблица Г.2 – Радиусы окружностей и координаты их центров в зоне гребня H2-D1

PRICAR R7. H2-D1										
Дуга окружности	e (мм)	h= 28 мм			h= 30 мм			h= 32 мм		
		yP (мм)	zP (мм)	R (мм)	yP (мм)	zP (мм)	R (мм)	yP (мм)	zP (мм)	R (мм)
Hm	e	-49 500	9 519	20.5	-49 500	11 519	20.5	-49 500	13 519	20.5
Ri	e	55	-16	12	55	-18	12	55	-20	12
Re	e	55-de	-16	12	55-de	-18	12	55-de	-20	12
Fm	e	-58.558-de	8 835	20	-60.733-de	10 425	21.5	-63.110-de	12 558	23
Dm	e	-26.211-de	16 446	13	-26.211-de	16 446	13	-26.211-de	16 446	13

Г.3.3.2 Зона профиля D1-D1a. Переходная зона

Переходная зона между гребнем и поверхностью катания колеса.

Соответствует дуге окружности с радиусом $Jm1 = 7$ мм. Положение ее центра и точки D1a можно изменить путем модификации толщины гребня для различных вариантов профиля согласно указанных в таблицах Г.3 и Г.4.

Таблица Г.3 – Характерные точки зоны профиля D1-A

PRICAR R7. D1-A			
Характерная точка	e (мм)	yP (мм)	zP (мм)
D1	e	-35-de	6 867
D1a	32.5	-32 175	5 290
	31.5	-33 106	5 271
	30.5	-34 042	5 253
	29.5	-34 981	5 238
	28.5	-35 924	5 224
B 1a*	e	35	-1 890
AI*	e	61	-5 790
A*	e	65	-13 790

Примечание - Данные действительны только для ширины обода $L = 135$ мм

**Таблица Г.4 – Радиусы окружностей и координаты их центров
в зоне профиля D1-A**

PRICAR R7. D1-A				
Дуга окружности	e (мм)	Радиус (мм)	yP (мм)	zP (мм)
Dm	e	13	-26.211-de	16 446
Jm1	e	7	-30.368-de	12 025
Jm2	32.5	144 599	7 221	144 418
	31.5	155 615	7 771	155 421
	30.5	167 249	8 352	167 040
	29.5	179 529	8 965	179 305
28.5	192 483	9 612	192 243	
Cm*	e	10	55	-13 790

Примечание - Данные действительны только для ширины обода $L = 135$ мм

Г.3.3.3 Зона профиля D1a-B1a. Поверхность катания колеса

Зона D1a-D0 соответствует дуге окружности с радиусом Jm2. Как значение этого радиуса, так и положение его центра различаются в зависимости от толщины гребня согласно таблице Г.4.

Зона D0-B1a соответствует прямому участку с уклоном 5,4% и не меняется для различных вариантов профиля.

Г.3.3.4 Зона профиля B1a-A. Зона A1-B1 и кромка

Зона B1a-A1 и зона кромки A1- A не меняются для всех вариантов профиля. B1a-A1 соответствует прямому участку с уклоном в 15% (данный уклон может составлять от 15% до 6,7% при необходимости изменения этой зоны профиля), в то время как A1-A соответствует дуге окружности с радиусом $Cm = 10$ мм.

Г.3.4 Ширина профиля

Профиль PRICAR R7 может использоваться для обода $L = 135$ мм и $L = 140$ мм одинаково. Варианты профиля для ширины $L = 140$ мм основаны на варианте с $L = 135$ мм, с увеличением на 5 мм длины зоны с уклоном 5,4% (D0-B1a), соответственно, координаты точек B1a, A1, A и центра окружности с радиусом Cm изменяются согласно таблицам Г.5 и Г.6.

**Таблица Г.5 – Характерные точки зоны профиля D1-A,
действительные для обода $L=140$ мм**

PRICAR R7. D1-A			
Характерная точка	e (мм)	yP (мм)	zP (мм)
B 1a	e	40	-2 160
A1	e	66	-6 060
A	e	70	-14 060

**Таблица Г.6 – Радиусы окружностей и координаты их центров
в зоне профиля D1-A, действительные для обода L=140 мм**

PRICAR R7. D1-A				
Дуга окружности	e (мм)	Радиус (мм)	yP (мм)	zP (мм)
Ст	e	10	60	-14 060

Примечание - для всех вышеуказанных таблиц:

- h: значение высоты гребня (мм)
- e: значение толщины гребня (мм)
- de= 32,5 мм e
- yP: координата оси Y (мм)
- zP: координата оси Z (мм)

В разделе «Библиография» сноску [4] изложить в новой редакции:

- [4] СанПиН №240 Санитарные правила «Санитарно-эпидемиологические требования к транспортным средствам для перевозки пассажиров и грузов», утвержденных приказом Министра национальной экономики Республики Казахстан от 20 марта 2015 года № 240.

УДК 629.452

МКС 45.060

Ключевые слова: составы пассажирские, вагоны пассажирские, сочлененные вагоны.

(ИУС №2-2016)



НАЦИОНАЛЬНЫЙ СТАНДАРТ РЕСПУБЛИКИ КАЗАХСТАН

**СОСТАВЫ ПАССАЖИРСКИЕ СОЧЛЕНЕННОГО ТИПА, СФОРМИРОВАННЫЕ
ИЗ ВАГОНОВ ЛОКОМОТИВНОЙ ТЯГИ С СИСТЕМАМИ ПНЕВМАТИЧЕСКОЙ
ПОДВЕСКИ И НАКЛОНА КУЗОВА**

Общие технические условия

СТ РК 2431-2013

Издание официальное

**Комитет технического регулирования и метрологии
Министерства индустрии и новых технологий Республики Казахстан
(Госстандарт)**

Астана

Предисловие

1 РАЗРАБОТАН И ВНЕСЕН Техническим комитетом по стандартизации ТК 40 «Железнодорожный транспорт» на базе Акционерного общества «Казахская академия транспорта и коммуникаций им. М.Тынышпаева»

2 УТВЕРЖДЕН И ВВЕДЕН В ДЕЙСТВИЕ Приказом Комитета по техническому регулированию и метрологии Министерства индустрии и торговли Республики Казахстан от 12 декабря 2013 года № 556-од

3 В настоящем стандарте реализованы нормы Закона Республики Казахстан «О техническом регулировании» от 9 ноября 2004 года № 603-ІІ, Закона Республики Казахстан «О железнодорожном транспорте» от 8 декабря 2001 года № 266-ІІ, Технического регламента Таможенного Союза «О безопасности железнодорожного подвижного состава», утвержденного решением Комиссии Таможенного Союза от 15 июля 2011 года № 710.

**5 СРОК ПЕРВОЙ ПРОВЕРКИ
ПЕРИОДИЧНОСТЬ ПРОВЕРКИ**

2019 год
5 лет

6 ВВЕДЕН ВПЕРВЫЕ

Информация об изменениях к настоящему стандарту публикуется в ежегодно издаваемом информационном указателе «Нормативные документы по стандартизации», а текст изменений и поправок – в ежемесячно издаваемых информационных указателях «Национальные стандарты». В случае пересмотра (замены) или отмены настоящего стандарта соответствующее уведомление будет опубликовано в ежемесячно издаваемом информационном указателе «Национальные стандарты»

Настоящий стандарт не может быть полностью или частично воспроизведен, тиражирован и распространен в качестве официального издания без разрешения Комитета технического регулирования и метрологии Министерства индустрии и новых технологий Республики Казахстан

Содержание

1	Область применения	1
2	Нормативные ссылки	1
3	Термины и определения	3
4	Классификация	4
5	Технические требования	4
6	Требования пожарной безопасности и охраны окружающей среды	23
7	Правила приемки	23
8	Методы испытаний	23
9	Транспортирование и хранение	24
10	Указания по эксплуатации	24
11	Утилизация	25
Приложения А (Обязательное)	Нормативы предельных длин тормозных путей экстренного торможения пассажирских поездов при применении фрикционного тормоза	26
Приложения Б (Обязательное)	Электрическая прочность изоляции электрических цепей	27
Приложения В (Обязательное)	Допустимый уровень мешающего влияния электрооборудования	28
	Библиография	29

НАЦИОНАЛЬНЫЙ СТАНДАРТ РЕСПУБЛИКИ КАЗАХСТАН**СОСТАВЫ ПАССАЖИРСКИЕ СОЧЛЕНЕННОГО ТИПА, СФОРМИРОВАННЫЕ ИЗ ВАГОНОВ ЛОКОМОТИВНОЙ ТЯГИ С СИСТЕМАМИ ПНЕВМАТИЧЕСКОЙ ПОДВЕСКИ И НАКЛОНА КУЗОВА****Общие технические условия**

Дата введения 2014-03-01

1 Область применения

Настоящий стандарт распространяется на вновь изготавливаемые пассажирские составы сочлененного типа локомотивной тяги (далее – состав(ы)), предназначенные для эксплуатации как на электрифицированных, так и на неэлектрифицированных участках железной дороги колеи 1520 мм с конструкционными скоростями до 200 км/ч включительно и устанавливает общие технические требования к ним.

2 Нормативные ссылки

Для применения настоящего стандарта необходимы следующие ссылочные документы:

СТ РК ГОСТ Р 12.4.026-2002 Цвета сигнальные, знаки безопасности и разметка сигнальная. Общие технические условия и порядок применения.

СТ РК 2101-2011 Транспорт железнодорожный. Требования к прочности кузовов вагонов. Часть 1. Локомотивы и пассажирский подвижной состав.

СТ РК EN 10025-2012 Изделия горячекатаные из конструкционных сталей.

СТ РК ГОСТ Р 50507-2006 Изделия фрикционные тормозные. Общие технические требования.

СТ РК ГОСТ Р 51690-2006 Вагоны пассажирские магистральных железных дорог колеи 1520 мм. Общие технические условия.

ГОСТ 12.2.003–91 Система стандартов безопасности труда. Оборудование производственное. Общие требования безопасности.

ГОСТ 15.309-98 Система разработки и постановки продукции на производство. Испытания и приемка выпускаемой продукции. Основные положения.

ГОСТ 17.2.4.02-81 Охрана природы. Атмосфера. Общие требования к методам определения загрязняющих веществ.

ГОСТ 2593–2009 Рукава соединительные для тормозов железнодорожного подвижного состава. Технические условия.

ГОСТ 3475-81 Устройство автосцепное подвижного состава железных дорог колеи 1520 (1524) мм. Установочные размеры.

ГОСТ 5727–88 Стекло безопасное для наземного транспорта. Общие технические условия.

ГОСТ 9219–88 Аппараты электрические тяговые. Общие технические требования.

ГОСТ 9238–83 Габариты приближения строений и подвижного состава железных дорог колеи 1520 (1524) мм.

ГОСТ 12549-2003 Вагоны пассажирские магистральных железных дорог колеи 1520 мм. Окраска. Технические условия.

ГОСТ 13521–68 Стекла оконные пассажирских вагонов, электропоездов и дизель поездов. Основные размеры технические требования.

ГОСТ 14254–96 Степени защиты, обеспечиваемые оболочками (код IP).

ГОСТ 15150-69 Машины, приборы и другие технические изделия. Исполнения для различных климатических районов. Категории, условия эксплуатации, хранения и транспортирования в части воздействия климатических факторов внешней среды

ГОСТ 17433–80 Промышленная чистота. Сжатый воздух. Классы загрязненности.

ГОСТ 17516.1–90 Изделия электротехнические. Общие требования в части стойкости к механическим внешним воздействующим факторам.

ГОСТ 18142.1-85 Выпрямители полупроводниковые мощностью свыше 5кВт. Общие технические условия.

ГОСТ 18620–86 Изделия электротехнические. Маркировка.

ГОСТ 21447-75 Контур зацепления автосцепки. Размеры.

ГОСТ 22703-2012 Детали литые автосцепного устройства подвижного состава железных дорог колеи 1520 мм. Общие технические условия.

ГОСТ 23170–78 Упаковка для изделий машиностроения. Общие требования.

ГОСТ 24297-87 Входной контроль продукции. Основные положения.

ГОСТ 24940-96 Здания и сооружения. Методы измерения освещенности.

ГОСТ 26918-86 Шум. Методы измерения шума железнодорожного подвижного состава.

ГОСТ 29205-91 Совместимость технических средств электромагнитная. Радиопомехи промышленные от электротранспорта. Нормы и методы испытаний.

ГОСТ 29329-92 Весы для статического взвешивания. Общие технические требования.

ГОСТ 30429-96 Совместимость технических средств электромагнитная. Радиопомехи промышленные от оборудования и аппаратуры, устанавливаемые совместно со служебными радиоприемными устройствами гражданского назначения. Нормы и методы испытаний.

ГОСТ 30496-97 Стоп-краны для пневматических систем тормозного оборудования подвижного состава железных дорог. Общие технические условия.

ГОСТ 30795-2001 Вагоны пассажирские локомотивной тяги магистральных железных дорог колеи 1520 мм. Технические требования для перевозки инвалидов.

ГОСТ 31374–2009 Рукав соединительный с электроконтактом 369А. Технические условия.

ГОСТ Р 51317.4.3-2006 Совместимость технических средств электромагнитная. Устойчивость к радиочастотному электромагнитному полю. Требования и методы испытаний.

ГОСТ Р 51317.6.2-2006 Совместимость технических средств электромагнитная. Устойчивость к электромагнитным помехам технических средств, применяемых в промышленных зонах. Требования и методы испытаний.

ГОСТ Р 51320-99 Совместимость технических средств электромагнитная. Радиопомехи промышленные. Методы испытаний технических средств - источников промышленных радиопомех.

ГОСТ Р 54749–2011 Устройство сцепное и автосцепное железнодорожного подвижного состава. Технические требования и правила приемки.

ГОСТ Р 55050–2012 Железнодорожный подвижной состав. Нормы допустимого воздействия на железнодорожный путь и методы испытаний.

ГОСТ Р 55182–2012 Вагоны пассажирские локомотивной тяги. Общие технические требования.

EN 12080-2011 Railway applications. Axleboxes. Rolling bearings. (Железнодорожные прикладные программы. Буксы. Роликовые подшипники).

EN 13261-2003 Railway applications. Wheelsets and bogies. Axles. Product requirements. (Железнодорожные прикладные программы. Колесные блоки и тележки. Оси. Требования к продукту).

EN 13262-2004 Railway applications. Wheelsets and bogies. Wheels. Product requirements. (Железнодорожные прикладные программы. Колесные блок и тележки. Колеса. Требования к продукту).

EN 13749-2011 Railway applications. Wheelsets and bogies. Method of specifying the structural requirements of bogie frames. (Железнодорожные прикладные программы. Методы спецификации требований к конструкции рам тележек).

EN 13979-1-2003 Railway applications. Wheelsets and bogies. Monobloc wheels. Technical approval procedure. Forged and rolled wheels. (Железнодорожные прикладные программы. Колесные блоки и тележки. Моноблочные колеса. Процедура технической сертификации. Часть 1: Кованые и цельнокатаные колеса).

EN 50215-2010 Railway applications. Rolling stock. Testing of rolling stock on completion of construction and before entry into service. (Железнодорожные прикладные программы. Подвижной состав. Испытания подвижного состава на завершение производства до ввода в эксплуатацию).

EN 50500-2008 Measurement procedures of magnetic field levels generated by electronic and electrical apparatus in the railway environment with respect to human exposure. (Измерение уровня магнитных полей, создаваемых электронным и электрическим оборудованием на железнодорожной отрасли).

ПРИМЕЧАНИЕ При пользовании настоящим Стандартом целесообразно проверить действие ссылочных стандартов и классификаторов по ежегодно издаваемому информационному указателю «Нормативные документы по стандартизации», по состоянию на текущий год и соответствующим ежемесячно издаваемым информационным указателям, опубликованным в текущем году. Если ссылочный документ заменен (изменен), то при пользовании настоящим Стандартом следует руководствоваться замененным (измененным) документом. Если ссылочный документ отменен без замены, то положение, в котором дана ссылка на него, применяется в части, не затрагивающей эту ссылку.

3 Термины и определения

В настоящем стандарте применяются термины по [1] и [2], а также следующие термины с соответствующими определениями:

3.1 Автосцепка полужесткого типа: Автосцепка с кронштейном (ограничителем вертикальных перемещений).

3.2 Заказчик (железнодорожного подвижного состава): Предприятие или организация, или их объединение, по заявке и договору с которым осуществляются разработка, производство и/или поставка железнодорожного подвижного состава и/или его составных частей.

3.3 Расчетная населенность вагона: Число мест для размещения пассажиров и обслуживающего персонала.

3.4 Состав сочлененного типа: Сформированный и сцепленный между собой сцепками жесткого типа состав без тяговой единицы, состоящий из вагонов сочлененного типа.

3.5 Специальные вагоны пассажирского типа (специальные вагоны): Вагоны, обеспечивающие предоставление комплекса дополнительных услуг пассажирам (вагон с кафе-буфетом, вагон-ресторан, багажный вагон, почтовый вагон, вагон-электростанция, вагон повышенной комфортности, вагон-салон, туристический вагон, вагон-гараж, вагон-передвижная камера хранения, вагон с трансформируемыми купе) и вагоны, предназначенные для организации обслуживания населения (вагон-магазин, вагон-клуб, вагон-поликлиника, вагон-храм и другие)

3.6 Сцепное устройство: Комплект сборочных единиц и деталей для сцепления (механического соединения) единиц железнодорожного подвижного состава, передачи и амортизации продольных сил.

3.7 Тип вагона: Специализация пассажирских вагонов, исходя из их назначения.

3.8 Тормозная система вагона (тормоз): Комплекс средств, выполняющий функции регулирования скорости движения вагона или его остановки.

3.9 Тормозное нажатие: Сила взаимодействия элементов фрикционной пары тормоза.

4 Классификация

4.1 Состав должен быть изготовлен в соответствии с требованиями настоящего стандарта и рабочих чертежей на состав конкретной конфигурации.

Общее число вагонов в составе согласовывается с заказчиком. Максимальное количество вагонов в составе оговаривается на этапе проектирования.

4.2 Состав включает в себя следующие типы вагонов с условными обозначениями:

- технический вагон – тип А;
- багажный вагон – тип В;
- стандартные вагоны с местами для сидения – тип С;
- вагон – буфет – тип D;
- вагон – ресторан – тип E;
- стандартные вагоны со спальными местами – тип F;
- вагоны повышенного комфорта спальные – тип G;
- вагоны повышенного комфорта спальные с отдельным санузлом и душем - тип H;
- вагоны повышенного комфорта спальные для людей с ограниченными возможностями – тип I.

5 Технические требования

5.1 Общие требования к составам

5.1.1 Состав по прочности, устойчивости, динамическим качествам и безопасности движения должен соответствовать требованиям, установленным соответствующими нормативными документами, утвержденными в установленном порядке.

5.1.2 Габарит состава в соответствии с ГОСТ 9238

5.1.3 Состав и его оборудование изготавливают в исполнении У по ГОСТ 15150.

5.1.3.1 Состав должен сохранять работоспособность после пребывания в отстое при нижнем предельном значении температуры окружающей среды минус 50 °С.

5.1.3.2 Оборудование состава, не отвечающее данному требованию, должно быть легкоъемным и демонтироваться с состава на период нахождения в отстое при

температурах ниже минус 50°С для хранения в соответствующих его исполнению условиях.

5.1.3.3 Состав должен быть выполнен для эксплуатации в интервале температур от 45°С до минус 50°С согласно ГОСТ 15150. Отдельные детали состава (основные несущие детали рамы и кузова, детали сцепки, колеса и полуоси, тормозное оборудование, резиновые элементы и т.п.) должны быть приспособлены к диапазону температур воздуха при эксплуатации от 55°С до минус 50°С.

5.1.3.4 Оборудование состава в зависимости от места его установки должно иметь следующие категории размещения по ГОСТ 15150:

- 3 – в вагонах состава;
- 2 – в подвагонных камерах;
- 1 – снаружи.

5.1.4 Требования к внешнему и внутреннему виду состава, эргономике, планировке, внутреннему оборудованию, оснащённости помещений вагонов в соответствии с нормативами, не предусмотренными настоящим стандартом, должны соответствовать техническому заданию по разработке конструкции состава и установленным санитарным правилам [4].

5.1.5 Почтовые, багажные, почтово-багажные вагоны состава (при их наличии) по согласованию с заказчиком оборудуют устройствами механизации и автоматизации погрузочно-разгрузочных работ.

5.1.6 Нормы допустимого воздействия вагонов состава на железнодорожный путь должны соответствовать ГОСТ Р 55050.

5.1.7 На проектную документацию изготовления новых образцов пассажирского вагона, модернизацию существующих типов, юридическим и физическим лицам выдается санитарно-эпидемиологическое заключение на соответствие требованиям действующих нормативных правовых актов.

5.2 Требования к конструкции и комплектующим изделиям

5.2.1 Общие требования к конструкции

5.2.1.1 Конструкция состава должна обеспечивать посадку/высадку с/на платформ(-ы): высотой 200 мм и 760 мм.

5.2.1.2 Состав должен быть оборудован специальными местами для хранения специального оборудования, необходимого для технического обслуживания и безопасной эксплуатации состава.

5.2.1.3 Максимальная расчетная статическая нагрузка от колесной пары (от двух колесных блоков) на рельсы (осевая нагрузка), кН (тс) не должна превышать 21 т/ось.

5.2.1.4 Относительная разность между вертикальными статическими нагрузками от колес на рельсы порожнего экипированного вагона состава (развеска) должна соответствовать значениям, указанным в Таблице 1.

Таблица 1 – Развеска (поколесное взвешивание) вагонов состава

Наименование показателя	Значение показателя, не более, %
Относительная разность нагрузок по колесам в одной тележке	8
Относительная разность нагрузок по сторонам вагона	8

5.2.1.5 Состав должен быть спроектирован для прохождения кривых участков пути с максимальным непогашенным боковым ускорением, составляющим $1,2 \text{ м/с}^2$.

5.2.1.6 Конструкция состава должна обеспечивать возможность механизированной мойки кузова, а также механизированной влажной уборки пассажирского салона.

5.2.1.7 Состав должен быть оборудован поручнями и подножками, рассчитанными на посадку с высоких и низких платформ, размеры которых соответствуют требованиям установленных правил технической эксплуатации [5].

Опорные поверхности подножек и ступеней должны быть рифлеными.

5.2.1.8 Конструкция подвагонного оборудования должна исключать выход из строя его рабочих частей при ударах камней и льдообразований.

5.2.1.9 Конструкция ходовых частей и сцепных устройств должна обеспечивать прохождение в условиях эксплуатации:

- S-образной кривой радиусом 170 м без прямой вставки со скоростью до 5 км/ч;
- сопряжений прямой и кривой радиусом 120 м без переходного радиуса со скоростью до 10 км/ч.

5.2.1.10 Эквивалентное напряжение в несущих элементах кузова и элементах крепления оборудования (пассажирских кресел, стульев, диванов, спальных и багажных полок, лестниц, поручней и опор для ног) должны соответствовать требованиям СТ РК 2101 и не должны превышать 90% предела прочности материала.

Для подсчета нагрузок в узлах крепления оборудования в процессе эксплуатации вагона, масса компонентов увеличивается с учетом ускорений:

- ускорение в продольном направлении: $\pm 50 \text{ м/с}^2$ совместно с нагрузкой, оказываемой 10 м/с^2 вертикального ускорения.
- ускорение в поперечном направлении $\pm 10 \text{ м/с}^2$ совместно с нагрузкой, оказываемой $\pm 10 \text{ м/с}^2$ вертикального ускорения.
- ускорение в вертикальном направлении:
 - $(1 \pm c) \times 10 \text{ м/с}^2$; $c = 2$ на торце вагона и снижается до 0,5 к центру сочлененного вагона.
 - $\pm 30 \text{ м/с}^2$ на торце вагона и $\pm 15 \text{ м/с}^2$ в центре вагона согласно ГОСТ Р 55182-2012 (пункт 4.1.10)

5.2.1.11 Торцевые стены концевого вагона состава должны иметь снаружи вагона по три сигнальных фонаря, размещенных в порядке, указанном на Рисунке 1.

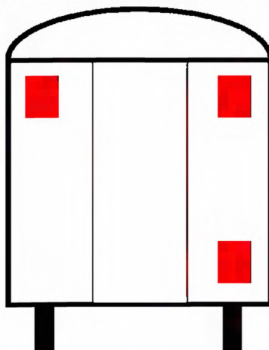


Рисунок 1 – Размещение сигнальных фонарей на торцевых стенах вагона

5.2.1.12 Вагоны типа I, предназначенные для перевозки пассажиров-инвалидов, должны соответствовать ГОСТ 30795 и требованиям установленных санитарных правил [4].

5.2.1.13 Все шарнирно закрепленные составные части ходовых частей, тормозной системы, автосцепных устройств и подвагонного оборудования должны иметь предохранительные устройства, предотвращающие падение этих частей на железнодорожный путь в случае обрыва крепления. Предохранительные устройства должны выдерживать двукратную силу тяжести (веса) защищаемого ими оборудования, при этом напряжения в деталях предохранительного устройства не должны превышать предела текучести материала, из которого они изготовлены.

5.2.1.14 Конструкция, планировка, отделка всех помещений состава и его внутреннего оборудования должны быть в травмобезопасном исполнении.

5.2.1.15 В каждом вагоне состава должны быть предусмотрены места для размещения (на трех языках: государственный, русский и английский):

- вывески-памятки об обращении по вопросам пользования вагоном к проводникам;

- таблички с телефонами экстренной помощи и МЧС РК.

5.2.1.16 Конструкция оборудования состава должна предусматривать возможность снятия занавесок, чехлов с кресел и других предметов, подлежащих стирке или химической чистке.

5.2.1.17 Конструкция диванов, нижних, верхних и багажных полок должна быть рассчитана на прочность при действии следующих нагрузок:

- веса одного пассажира 1,5 кН – для диванов, нижних и верхних полок;

- равномерно распределенной 4,0 кН/м² и сосредоточенной силы 1,0 кН – на багажную полку.

5.2.1.18 Конструкция и крепление верхних спальных полок должны исключать возможность их падения или наклона, приводящих к травмированию обслуживающего персонала и (или) пассажиров; полки должны быть оборудованы заградительными ремнями безопасности для детей или бортиками высотой не менее 230 мм.

5.2.1.19 На оборудовании состава должны быть нанесены следующие знаки безопасности по СТ РК ГОСТ Р 12.4.026:

- «Запрещается пользоваться открытым огнем и курить» – на крышках аккумуляторных отсеков (ящичков);

- «Опасность поражения электрическим током» – на дверях и крышках отсеков и ящичков электрооборудования, панелях пультов управления, не имеющих блокировок, на корпусах электрических машин напряжением выше 42 В – переменного тока и выше 110 В – постоянного тока.

5.2.1.20 Усилие открытия устройства эвакуации не должно превышать 200Н для разблокировки и 60Н для сдвига. Время аварийного открытия двери не должно превышать 30 с.

5.2.1.21 Вагоны состава типа С, F, H, G, I должны быть оборудованы мусорными ящиками.

5.2.2 Требования к кузовам вагонов состава

5.2.2.1 Кузов должен быть цельнометаллическим несущей конструкции.

5.2.2.2 Кузова вагонов состава должны быть оборудованы опорными местами для подъема домкратами - не менее четырех на вагон.

5.2.2.3 Коэффициент теплопередачи ограждающих конструкций кузова вагонов - не более 1,0 Вт/(м²·К). Для почтовых, багажных, почтово-багажных, вагонов-ресторанов и специальных вагонов состава его значение устанавливают по согласованию с заказчиком, но не более 1,4 Вт/(м²·К) согласно ГОСТ Р 55182.

5.2.2.4 Напряжения в несущих элементах кузова при квазистатических нагрузках растяжения 1,5 МН и сжатия 2,0 МН должны соответствовать СТ РК 2101.

5.2.2.5 Прочность кузова вагонов состава должна быть обеспечена при сжатии по диагонали вагона, при этом напряжения должны соответствовать СТ РК 2101.

5.2.2.6 Скорость изменения поперечного ускорения кузова не должна превышать $0,15 \text{ м/с}^3$.

5.2.2.7 Взвешивание кузовов должно производиться в соответствии с нормативом EN 50215.

5.2.2.8 Механическое сопротивление и сопротивление усталости кузова должно соответствовать СТ РК 2101.

5.2.2.9 Прочность кузова должна быть подтверждена результатами произведенных расчетов и прочностных испытаний, предусмотренных для сертификации кузова.

5.2.3 Требования к ходовым частям

5.2.3.1 Коэффициент запаса устойчивости колес против схода с рельсов в прямых и кривых участках железнодорожного пути должен быть не менее 1,5.

5.2.3.2 Коэффициент устойчивости от опрокидывания при движении по кривым участкам железнодорожного пути должен быть не менее 1,4.

5.2.3.3 Тележки состава могут быть оборудованы колесами с независимым вращением и должны отвечать требованиям соответствующего нормативного документа.

5.2.3.4 Показатель плавности хода в вертикальном и горизонтальном направлениях при движении по железнодорожному пути с оценкой «хорошо» по шкале бальной оценки состояния железнодорожного пути в соответствии с инструкцией, утвержденной в установленном порядке, должен быть, не более:

- 3,00 – для общесетевых вагонов;
- 2,80 – для скоростных вагонов;
- 3,25 – для почтовых, багажных, почтово-багажных и специальных вагонов.

5.2.3.5 Диаметр поверхности катания нового колеса должен составлять не менее 920 мм, а диаметр поверхности катания предельно изношенного колеса не менее 840 мм, при условии обеспечения безопасности движения.

5.2.3.6 Колеса должны быть рассчитаны для нормальных и особых эксплуатационных нагрузок в соответствии с EN 13979 и/или нормами [3] и изготавливаться в соответствии с EN 13262.

5.2.3.7 Полуоси должны использоваться в соответствии со стандартом EN 13261.

5.2.3.8 Должны использоваться двухрядные конические роликовые подшипники, соответствующие EN 12080.

5.2.3.9 Пневматическая подвеска самостоятельно должна обеспечивать вертикальную, продольную и поперечную эластичность подвески.

5.2.3.10 Конструкция пневматической подвески должна обеспечивать работу поезда в диапазоне температур, установленных в пункте 5.1.3.

5.2.3.11 Объем воздуха в пневмобаллонах должен контролироваться клапанами, которые в прямых участках постоянно поддерживают кузов параллельно пути независимо от нагрузки на пневмобаллоны.

При входе в кривую должна быть пневматически изолирована каждая пневматическая рессора, не допуская впуск и выпуск воздуха через электрические клапаны. Команда на активацию электрических клапанов во всем состава должна исходить от гироскопа.

5.2.3.12 Каждый пневмобаллон должен иметь упругий упор, на который опирается кузов в случае отсутствия сжатого воздуха.

5.2.3.13 Каждый пневмобаллон должен иметь клапан избыточного давления.

5.2.3.14 Рама колесного блока должна быть рассчитана для нормальных и особых эксплуатационных нагрузок в соответствии с EN 13749.

5.2.3.15 Рамы тележки должны обеспечивать работу в климатических условиях, указанных в пункте 5.1.3.

5.2.4 Требования к сцепным устройствам

5.2.4.1 Хвостовые и головные вагоны состава должны быть оборудованы автосцепным устройством полужесткого типа с кронштейном (ограничителем вертикальных перемещений) в соответствии с ГОСТ Р 54749.

Монтаж автосцепного устройства на составе производить в соответствии с ГОСТ 3475.

5.2.4.2 Межвагонные сцепные устройства, должны быть жесткого типа.

5.2.4.3 Автосцепка должна иметь контур зацепления по ГОСТ 21447. Материал должен соответствовать ГОСТ 22703.

5.2.4.4 Прочность корпуса автосцепки должна обеспечивать ее безотказную работу при нагрузках до 2,5 МН на сжатие и 1,5 МН на растяжение.

5.2.4.5 Автосцепка должна обеспечивать расцепление при помощи расцепного устройства, как при наличии, так и при отсутствии нагрузки.

5.2.4.6 Поглощающий аппарат автосцепных устройств головного и хвостового вагонов состава должен поглощать энергию, составляющую не менее 35 кДж.

5.2.4.7 Поглощающий аппарат сцепного и автосцепного устройства должен сохранять работоспособность в процессе эксплуатации в интервале температур указанных в подпункте 5.1.3.

5.2.5 Требования к тормозной системе

5.2.5.1 Состав должен быть оборудован стояночным тормозом.

5.2.5.2 Состав должен быть оборудован автоматическим пневматическим и электропневматическим прямодействующим фрикционным тормозом в соответствии с СТ РК ГОСТ Р 50507.

Тормозное оборудование состава должно эксплуатироваться при чистоте сжатого воздуха не хуже 6 класса по ГОСТ 17433-80.

5.2.5.3 Тормозная система состава должна основываться на автоматической пневматической системе с тормозной магистралью. Ее схема должна быть совместима с тормозной схемой локомотивов.

5.2.5.4 Состав должен быть оборудован противоюзным устройством.

5.2.5.5 Тормозное оборудование и его составные части должны быть работоспособны при климатических требованиях, указанных в подпункте 5.1.3.

5.2.5.6 Тормозной путь состава в загруженном состоянии и при экстренном торможении в условиях плохого сцепления (коэффициент сцепления 0,05-0,08 перед первой осью состава) не должен превышать значений, приведенных в Таблице А 1 (Приложение А)

5.2.5.7 Соединительные рукава магистрального трубопровода тормозной системы должны соответствовать требованиям ГОСТ 2593, а рукава с электроконтактом – по ГОСТ 31374. Между вагонами допускается использовать и другие виды соединительных рукавов, обеспечивающих необходимую плотность тормозной магистрали.

5.2.5.8 Каждый вагон состава должен быть оборудован устройством запуска аварийного тормоза (стоп-краны) согласно ГОСТ 30496, привод которых может быть как пневматическим, так и электрическим от аварийных клапанов, расположенных по всему составу.

5.2.5.9 Система стояночного тормоза должна обеспечивать удержание поезда (состава) при максимальной нагрузке на уклоне не менее 30 ‰.

5.2.5.10 Стояночный тормоз должен приводиться в действие вручную. Должно быть исключено несанкционированное или самопроизвольное приведение его в действие.

5.2.5.11 Стояночный тормоз должен обеспечивать надежную работу при толщине тормозных накладок и диаметре колес (толщине тормозных дисков) во всем диапазоне допустимого износа.

Стояночный тормоз, не приведенный в действие, не должен оказывать влияние на работу основной тормозной системы.

При применении стояночного тормоза с автоматическим приводом должна быть обеспечена возможность его ручного выключения.

5.2.5.12 В составе должна быть предусмотрена возможность визуальной сигнализации следующих параметров:

- величина давления в пневматической сети тормозных цилиндров;
- приведение в действие тормоза;
- отпуск тормоза;
- приведение в действие стояночного тормоза.

Внутри вагонов состава должно быть устройство, обеспечивающее принудительный отпуск тормозов.

5.2.5.13 От тормозной магистрали должно быть осуществлено питание только тормозного оборудования

5.2.5.14 Компоновка и установка тормозного оборудования должны обеспечивать:

- удобный доступ к контрольным точкам, резьбовым и электрическим элементам и соединениям;
- возможность оперативного проведения визуального контроля состояния и работоспособности датчиков;
- возможность измерять давление с помощью манометров в питательной и тормозной магистрали и тормозных цилиндрах для проверки и контроля, а также выполнения технологических операций по ремонту и обслуживанию тормозного оборудования.

5.2.5.15 При отпущенном тормозе должно быть исключено взаимодействие элементов фрикционных пар.

При рабочем состоянии тормоза должно быть исключено взаимодействие элементов тормозной рычажной передачи и кузовов вагонов состава.

5.2.5.16 Неисправность или поломка элементов устройств системы защиты колес от юза при торможении не должна оказывать опасного влияния на работоспособность тормозной системы в целом или её частей, а также создавать условия снижения тормозной эффективности при торможении.

5.2.5.17 Питание системы защиты колес от юза при торможении должно осуществляться от аккумуляторной батареи состава.

5.2.5.18 Должна быть предусмотрена возможность инструментального контроля работы противоюзного устройства (целостность цепей, работа трехпозиционных клапанов и время сброса)

5.2.5.19 Система защиты колес от юза при торможении должна обеспечивать в эксплуатации реализацию предельного сцепления колес с рельсами.

5.2.5.20 Периодичность технического обслуживания и планового ремонта тормоза (и его отдельных устройств) должна совпадать с периодичностью технического обслуживания и планового ремонта состава.

5.2.5.21 Конструкционные параметры деталей тормоза и элементы его крепления принимают исходя из условий расчета на прочность при максимально возможных силах, возникающих при приведении тормоза в действие.

5.2.6 Требования к окнам и дверям состава

5.2.6.1 Окна состава проектируются в соответствии с ГОСТ 5727 и ГОСТ 13521 и должны иметь двухкамерное остекление плоским безопасным стеклом, обеспечивать достаточную видимость и естественную освещенность, звуковую и тепловую изоляцию. Допускается применение тонированных стекол.

5.2.6.2 Конструкция и размеры окон должны соответствовать требованиям, установленным в санитарных правилах [4].

Число и расположение аварийных выходов (окон) должно соответствовать СТ РК ГОСТ Р 51690.

Эти окна должны с первого взгляда отличаться от стандартных окон. Аварийные выходы должны быть обозначены надлежащим образом.

5.2.6.4 Аварийные окна должны быть снабжены устройством аварийной разблокировки для легкого съема окна или средством для разбивания окна.

5.2.6.5 Конструкция окон должна исключать образование обледенения и наличие воды на внутренних поверхностях при температуре воздуха в помещении (22 ± 2) °С и относительной влажности 30 % и минимальной наружной температуре минус 50 °С.

5.2.6.6 Стеклопакеты для окон и дверей должны быть изготовлены из травмобезопасного закаленного стекла по ГОСТ 5727.

Допускается по согласованию с заказчиком применение тонированных стекол.

Стекла должны выдерживать давление ± 6 кПа от ударной волны при встречном движении поездов согласно ГОСТ Р 55182.

5.2.6.7 Для обеспечения противоударных свойств и повышения отражения инфракрасного излучения на внешнее стекло стеклопакета может быть нанесена полимерная пленка толщиной и цветом по образцу, согласованному с заказчиком.

5.2.6.8 Внутреннее стекло в туалетах, кладовых и котельных (при наличии) должно быть узорчатым, матовым или покрыто непрозрачной пленкой.

5.2.6.9 Каждый вагон (типа С, F, G, H, I) должен быть оборудован автоматическими одностворчатыми наружными дверьми прислонно-сдвижного типа. Вагоны типа В, С и I должны быть оборудованы двумя входными дверями, а вагоны типа F, G и H должны быть оборудованы одной входной дверью.

Вагоны типа D, E внешними входными дверями для пассажиров не оборудуются.

5.2.6.10 Двери пассажирских вагонов состава должны обеспечивать свободное движение пассажиров с багажом. Двери туалетов должны открываться вовнутрь.

Размеры дверей должны соответствовать требованиям, установленным в санитарных правилах [4].

5.2.6.11 Наружные боковые двери должны быть оборудованы автоматической блокировкой на ходу. Блокировка должна включаться при скорости движения более 5,0 км/ч.

5.2.6.12 Усилие при открытии (закрытии) наружных боковых дверей в ручном режиме не должно превышать 200 Н.

5.2.6.13 У каждой двери должно быть предусмотрено устройство аварийного открытия для разблокировки дверей в аварийной ситуации.

5.2.6.14 Кнопки управления работой автоматических дверей должны иметь подсветку, а также надписи, поясняющие назначение кнопки.

5.2.6.15 Двери должны быть хорошо уплотнены и иметь надежную тепло и шумоизоляцию, исключать проникновение пыли, снега, влаги внутрь вестибюля вагона.

5.2.6.16 Входные двери должны иметь подножки, обеспечивающие удобное и безопасное перемещение пассажиров с достаточным числом ступенек для посадки с низкой платформы. Ступеньки на подножках не должны иметь скользкую поверхность, а также задерживать снег, грязь и воду.

5.2.6.17 Для застекления дверей должны использоваться безопасное стекло по ГОСТ 13521 и ГОСТ 5727. Не допускается остекление дверей в вагонах со спальными полками и туалетов.

5.2.6.18 Двери в вагонах состава должны быть оборудованы травмобезопасными ручками для их открытия и закрытия.

5.2.6.19 Конструкция двери должна исключать возможность травмирования персонала при техническом обслуживании, монтаже и демонтаже и обеспечивать её безопасную эксплуатацию для пассажиров и обслуживающего персонала в соответствии с ГОСТ 12.2.003.

5.2.6.20 Вагоны типа С, D и E должны быть оборудованы внутренними автоматическими дверьми, разделяющими межвагонное пространство с пассажирской зоной.

5.2.6.21 Все двери в коридорах, туалетах, кладовых помещениях, шкафах или купе должны быть распашными.

5.2.6.22 Минимальные размеры торцевых дверей вагонов состава (при наличии) должны соответствовать установленным санитарным правилам [4].

5.2.7 Требования к эргономике, освещению, водоснабжению и санитарно-бытовым устройствам

5.2.7.1 Архитектурно-композиционное решение каждого вагона состава должно соответствовать его типу, назначению и классности в соответствии с действующими санитарными правилами и нормами [4].

5.2.7.2 Пищеблок вагона типа D подразделяется на производственные участки: кухня с моечной для кухонной посуды и моечной для столовой посуды и моечной для столовой посуды; сервизная; буфетное отделение и кладовая. В вагонах типа D кухонная плита оборудуется ограждениями на высоте 20 и 60 мм, и воздушной завесой с вытяжным зонтом, фиксированные столы в обеденном зале вагона типа E должны быть окантованы по периметру бортиком высотой не более 5 мм, облицовка изготавливается из материалов устойчивых материалов устойчивых для влажной уборки и дезинфекции. В обеденном зале вагона типа E устанавливаются сиденья, глубина которых должна быть не менее 450 мм, ширина одноместного сидения не менее 480 мм, а двухместного сидения не менее 970 мм, высота сиденья от пола не менее 430 мм, высота спинки не менее 350 мм. Расстояние в горизонтальной проекции между краем стола и передним краем сидения в обеденном зале должно быть не менее 60 мм. Производственные столы для обработки сырых и варенных продуктов изготавливаются с покрытиями без швов с закругленными краями.

5.2.7.3 В вагоне-ресторане должно быть предусмотрено туалетное помещение для персонала (с душевой установкой) площадью не менее $0,9 \text{ м}^2$ при ширине не менее 0,85 м и помещение с раковиной для мытья рук для пассажиров с подводкой холодной и горячей воды.

5.2.7.4 Эргономические размеры пассажирских вагонов должны соответствовать действующим санитарным правилам и нормам [4].

5.2.7.5 Конструкция, размеры и размещение санитарно-бытовых устройств состава должны соответствовать действующим санитарным правилам и нормам [4].

5.2.7.6 В вагонах состава предусматривается естественное и искусственное освещение. Общие требования к искусственному освещению помещений вагонов и параметры освещенности должны соответствовать требованиям санитарных правил [4].

5.2.7.7 Искусственное освещение вагонов состава должно обеспечивать достаточную освещенность, не создавать отраженной блескости и резких контрастов.

5.2.7.8 Для искусственного освещения используются люминисцентные лампы, близкие по спектру к дневному, и другие виды световых приборов (светодиоды),

допущенные к применению в установленном порядке.

5.2.7.9 Уровни искусственной освещенности должны соответствовать значениям, установленным действующими санитарными правилами и нормами [4].

5.2.7.10 Аварийное освещение должно соответствовать действующим санитарным правилам и нормам [4].

Аварийное освещение должно быть достаточным для нахождения пассажиров в вагоне и безопасной эвакуации. Оно должно включаться автоматически и не может быть отключено пассажирами.

5.2.7.11 Аварийное освещение на уровне пола должно быть не менее 1,0 люкс.

5.2.7.12 Цветовая температура источников света для основного освещения должна составлять между 3000 ÷ 3300° К.

5.2.7.13 В спальном купе предусматривается общее и местное освещение на каждое место для пассажиров.

5.2.7.14 В дизельном помещении предусматривается искусственное освещение с приспособлениями, исключающими попадание прямого светового потока в глаза работников при обслуживании оборудования, у верстака устраивается местное освещение.

5.2.7.15 Конструкцией состава должна быть предусмотрена возможность заправки состава водой при помощи соединительных рукавов.

5.2.7.16 Система водоснабжения должна быть спроектирована для обеспечения состава поезда водой посредством основных резервуаров в разных концах состава (или в вагоне типа Е) и резервуара в вагоне типа D.

5.2.7.17 Система водоснабжения вагонов должна быть оборудована резервуарами для воды, распределительными трубопроводами и водопроводными кранами, изготовленными из материалов, не оказывающих вредного влияния на качество воды и разрешенных к применению органами и учреждениями госсанэпидслужбы для питьевого водоснабжения в установленном порядке в соответствии с требованиями действующих санитарных правил и норм [4].

5.2.7.18 Вагон оснащается отдельными установками для кипячения и охлаждения воды, с установкой обеззараживающего устройства в охладителях питьевой воды.

5.2.7.19 Для обеспечения вагона типа D горячей водой устанавливается автономный водонагреватель.

5.2.7.20 Обеспечивается подвод горячей и холодной воды к моечным ваннам

5.2.7.21 Над водозаборными кранами предусматривается пиктограмма «Вода не питьевая».

5.2.7.22 С целью предупреждения возможного вторичного бактериального загрязнения воды в системе водоснабжения должна быть предусмотрена установка обеззараживающих устройств в охладителях для питьевой воды или кулеры с питьевой водой.

5.2.7.23 Пассажирские вагоны должны быть оборудованы системой холодного и горячего водоснабжения, гидравлически изолированной от системы отопления.

5.2.7.24 Конструкция резервуаров и система водоразбора должны обеспечивать полный слив воды, очистку, промывку и дезинфекцию. Система водоснабжения должна иметь указатели уровня воды и сигнальное устройство при ее переливе.

5.2.7.25 Резервуары, трубопроводы должны иметь теплоизоляцию для обеспечения предохранения от замерзания в них воды после отказа электроснабжения в течение 8 часов при внешней температуре -20 °С и при температуре наружного воздуха -10 °С в течение 12 часов.

Сливные и заправочные трубы должны иметь обогрев.

5.2.7.26 Вагоны должны быть оборудованы туалетными системами замкнутого

типа в соответствии с требованиями действующих санитарных правил [4]. Конструкция туалетных систем должна предусматривать возможность откачки бака накопителя с двух сторон вагона.

5.2.7.27 Туалетная система не должна наносить вред окружающей среде. Сливной бак должен быть оборудован световым сигналом уровня наполнения на 80-90%, который предотвратит слив содержимого бака на пути при переполнении резервуара. При неисправности указателя световых сигналов отправления вагона в рейс не допускается.

5.2.7.28 Поверхности стен, потолка и пола в санитарных узлах покрываются водонепроницаемыми и стойкими к воздействию дезинфицирующих средств материалами, без щелей и выбоин, исключающими попадание влаги, грязи под покрытие.

5.2.7.29 В помещении санузла должны быть установлены рукомойник оснащенный смесителем горячей и холодной воды, полкой с бортиком для туалетных принадлежностей, зеркалом, полотенцедержателем для одноразовых полотенец или электрополотенцем, дозатором для жидкого мыла унитаза, вешалка для полотенец, полочка и электрическая розетка с напряжением 220В 50 Гц с ограничением мощности 20 ВА.

5.2.7.30 В спальнях вагонов предусматривается место для раздельного хранения чистого и использованного белья.

5.2.7.31 Оборудование спального купе включает: спальные диваны и полки исключающие сползание матраца; откидной столик; откидную сетку (полку) для мелких вещей; выдвижную лестницу; гардероб или крючки, вешалки; нишу для багажа; зеркало.

5.2.8 Требования к отоплению, вентиляции и кондиционированию состава

5.2.8.1 Вагоны состава в зависимости от типа должны быть оснащены климатическими системами кондиционирования воздуха, включающими в себя системы вентиляции, отопления, охлаждения и подогрева подаваемого воздуха.

5.2.8.2 Система отопления, вентиляции и кондиционирования вагона должна обеспечивать нормативные значения параметров микроклимата в соответствии с требованиями действующих санитарных правил и норм [4].

5.2.8.3 Температура боковых ограждающих поверхностей (кроме окон) непосредственно в зоне нахождения пассажиров и в служебных помещениях спальных вагонов и вагонов с сидячими местами должна соответствовать действующим санитарным правилам и нормам [4].

5.2.8.4 Система отопления, вентиляции и кондиционирования вагона в режиме отопления должна обеспечивать температуру воздуха в пассажирских помещениях и служебных купе вагонов от 20 до 24°C (в туалетах и коридорах от 16 до 24°C) при температурах наружного воздуха ниже 20°C.

5.2.8.5 Система отопления, вентиляции и кондиционирования вагона в режиме охлаждения должна поддерживать температуру воздуха в пассажирских и служебных купе вагонов от 22 до 26°C (в туалетах и коридорах от 22 до 28°C) при температуре наружного воздуха от 20°C до 40°C.

5.2.8.6 Нормативные значения количества наружного воздуха, подаваемого на одного человека при расчетной населенности вагона, должны соответствовать действующим санитарным правилам и нормам [4].

5.2.8.7 Состав должен быть оборудован системой механической приточной и естественной вытяжной вентиляции. Допускаемое содержание пыли в подаваемом воздухе в соответствии с действующими санитарными правилами [4].

Температура подаваемого в вагон наружного воздуха при охлаждении

поддерживается не ниже +16С.

5.2.8.8 Подпор (избыточное давление) воздуха в вагонах различного типа в соответствии с требованиями действующих санитарных правил [4].

5.2.8.9 Скорость движения воздуха в местах постоянного пребывания пассажиров в соответствии с действующими санитарными правилами [4].

5.2.8.10 Остальные параметры микроклимата в пассажирских и служебных помещениях вагонов должны соответствовать действующим санитарным правилам [4].

5.2.8.11 Отопительные приборы должны иметь защитные кожухи, доступ к их очистке от пыли и грязи. Температура на поверхности защитных кожухов не должна превышать 55 °С согласно ГОСТ Р 55182.

5.2.8.12 При использовании рециркуляционного воздуха не более 70 % необходимо устанавливать обеззараживатели, которые должны обеспечивать контролируемую эффективность инактивации любых биологических агентов не менее 95% в соответствии с требованиями действующих санитарных правил [4].

5.2.8.13 Оборудование СВОК должно обеспечивать два режима функционирования 50 и 100 % в режимах охлаждения и отопления.

5.2.8.14 Полное отключение климатического оборудование допускается при выявленном отказе одного из элементов оборудования (вентиляторы, компрессоры и др.). При выявлении превышения допустимых параметров оборудования (например, высокого или низкого давления на компрессоре и других аналогичных параметров, их окончательный перечень уточняется на этапе проектирования) климатическое оборудование должно переводиться на 50-ти % режим.

5.2.8.15 В режиме отключения одного из дизель-генераторных установок должен быть предусмотрен переход климатического оборудования в экономичный режим, обеспечивающий соблюдение минимальных требований действующих санитарных правил и норм [4].

5.2.8.16 Вагон типа D оборудуется механической приточно-вытяжной вентиляцией и кондиционером, исключающим поступление запахов из пищеблока в вагон типа E. В помещениях, в которых имеются источники загрязнения воздуха (газ, пыль, запахи), теплового излучения, оборудуется местная вытяжная вентиляция.

5.2.9 Требования к электрооборудованию состава

5.2.9.1 В каждом составе должны находиться два вагона типа А с расположенными в них дизель генераторами. Для обеспечения электроэнергией всего состава (400 В переменного тока, 50 Гц) вспомогательные системы должны обеспечиваться электроэнергией, подаваемой с дизельных генераторов.

5.2.9.2 Дизельные баки должны обеспечивать автономный режим минимальной продолжительностью 20 часов при среднем коэффициенте загрузки, составляющем 70%, и более 15-ти часов, при постоянной эксплуатации с полной нагрузкой.

5.2.9.3 В случае отказа одного дизель-генератора, энергоснабжение всего состава должно обеспечиваться от второго дизель-генератора

5.2.9.4 В состав системы электроснабжения дизель-генераторного вагона должны входить две аккумуляторные батареи, которые используются в вынужденном режиме работы (в основном в чрезвычайных ситуациях) в качестве источника электроэнергии постоянного тока для питания устройств безопасности.

5.2.9.5 Аккумуляторная батарея на 110 В постоянного тока должна иметь разрядные характеристики, обеспечивающие на протяжении назначенного срока ее службы в эксплуатационном диапазоне температур в соответствии с ГОСТ 15150:

- работоспособность систем противоюзной защиты, управления дверями;
- электроснабжение ответственных потребителей вагонов поезда (аварийного освещения, устройств безопасности, систем защиты, управления и диагностики, цепи

управления электрических и электронных устройств, пожарной сигнализации, в течение не менее 1 часа.

5.2.9.6 Система электроснабжения дизель-генераторного вагона должна обеспечивать:

- от автоматический, безопасный и эффективный дизель-генератора (с учетом климатических условий эксплуатации вагона) заряд аккумуляторной батареи с соблюдением установленных в ее технической документации ограничений;

- автоматический контроль разряда аккумуляторной батареи и путем регламентированного схемой электрооборудования отключения питающихся потребителей не допускать уровень разряда ниже значения, установленного в технической документации на батарею.

5.2.9.7 Дизель-генераторные вагоны состава должны быть оборудованы двумя внешними боковыми розетками, по одной с каждой стороны, для задач подключения к внешнему источнику питания в соответствии с ГОСТ 13109. Максимальный линейный ток не должен превосходить 350 А на розетку (242,5 кВА при 400В) на вагон. Тип розеток должен быть согласован с заказчиком.

5.2.9.8 Номинальное напряжение в поездной сети постоянного тока должно быть 110 В. Максимальное напряжение в системе до 137,5В, минимальное – 77В.

5.2.9.9 Поездная магистраль 400 В 50 Гц должна выполняться с помощью двух групп по три кабеля (или 2 кабелей на каждую фазу) сечением не менее 240 мм² для фазных проводов и 120 мм² для нейтрального.

5.2.9.10 В системе электроснабжения состава должны быть предусмотрены устройства, обеспечивающие защиту от токов короткого замыкания и перегрузок электрооборудования, от замыканий на корпус низковольтных изолированных цепей переменного тока, от недопустимого повышения и понижения напряжения в цепях управления, электроотопления, кондиционирования и других потребителей, а также от обрывов фаз в цепях трёхфазных электродвигателей, устройства защиты электрооборудования от превышения температуры элементов выше допустимого значения и от недопустимого повышения и понижения напряжения в контактной сети. Низковольтные цепи постоянного тока номинальным напряжением 110 В должны быть оборудованы устройствами для контроля сопротивления изоляции

Бортовая сеть постоянного тока должна быть двухпроводной и изолированной от корпуса вагона и должна быть оборудована устройствами контроля изоляции

Защита от токов короткого замыкания, перегрузок цепей, перекоса фаз системы электроснабжения должна быть выполнена, в основном, автоматическими выключателями или предохранителями с плавкими вставками. Должна быть обеспечена селективность действия устройств защиты.

Номинальный ток предохранителя должен быть меньше допустимого тока защищаемых проводов и кабелей.

5.2.9.11 Защита трёхфазных электродвигателей должна обеспечивать совместное отключение 3-х фаз.

5.2.9.12 Пульт управления электрооборудованием должен быть оборудован системой пожаротушения.

5.2.9.13 Применяемые на составе элементы электрооборудования (резисторы, реакторы индуктивные, переключатели, контакторы, конденсаторы, генераторы, двигатели, трансформаторы) должны сохранять свою работоспособность и обеспечивать восстановление режима работы вагона после переходных процессов: внутренние коммутационные перенапряжения, пуск преобразователей и электрических машин, включение потребителей, соизмеримых по мощности с источниками питания, и после коротких замыканий цепи.

5.2.9.14 Электрооборудование, расположенное в подвагонном пространстве, должно быть стойким к выпадению на его поверхности инея с последующим оттаиванием.

5.2.9.15 Ящики с электрической аппаратурой, расположенные в подвагонном пространстве, должны быть защищены от попадания внутрь посторонних предметов, пыли, дождя, снега и влаги. Степень защиты оболочек ящиков не ниже IP55 по ГОСТ 14254 (кроме аккумуляторных ящиков).

5.2.9.16 Шкафы, ящики с расположенным в них электрооборудованием с напряжением свыше 42 В переменного тока и выше 60 В постоянного тока должны иметь запирающие и блокировочные устройства, исключающие доступ к электрооборудованию при наличии напряжения без помощи специального ключа или инструмента и исключающие самопроизвольное открывание крышек и дверей.

5.2.9.17 Необходимо наличие заземления металлических кожухов электрооборудования, ограждений оборудования, конструкций для крепления токоведущих частей вагона.

Электрооборудование вагона номинальным напряжением свыше 60 В постоянного тока и 42 В переменного тока должно иметь защитное заземление с электрическим сопротивлением не более 0,01 Ом.

5.2.9.18 Каждый конструкционный узел электрической аппаратуры и монтажные провода должны иметь четкую, долговечную и несмываемую маркировку по ГОСТ 18620 в соответствии с электрической и монтажной схемой электрооборудования.

5.2.9.19 Межвагонные низковольтные соединения должны выполняться изолированными от корпуса вагона и иметь конструкцию, исключающую возможность ошибочного соединения электрических цепей.

5.2.9.20 Аккумуляторные батареи должны размещаться в аккумуляторных шкафах дизель-генераторного вагона, конструкция которых должна иметь принудительную вытяжную вентиляцию во взрывобезопасном исполнении и разгрузочные клапаны с выбросом выделяющихся газов в атмосферу. Шкаф должен быть оборудован датчиками контроля концентрации водорода.

На корпусе аккумуляторного шкафа в коробке должен быть установлен предохранитель минусового вывода батареи. Степень защиты коробки должна быть не ниже IP 20 по ГОСТ 14254.

5.2.9.21 Все электрическое оборудование вагонов должно быть рассчитано на обеспечение надежной работы при условиях эксплуатации под воздействием механических факторов внешней среды, в частности вибрации и ударных нагрузок, оговоренных группами M25, M26, M27 по ГОСТ 17516.1. Возможность использования оборудования, которое не соответствует стандарту должно быть согласовано на стадии проектирования.

5.2.9.22 Пульт управления электрооборудованием должен иметь блочно-модульную конструкцию, обеспечивающую возможность диагностирования и замены отдельных электронных блоков при проведении технического обслуживания и ремонта. Должна обеспечиваться стационарная компьютерная диагностика электронных блоков.

5.2.9.23 Отдельные электронные компоненты бортовых сервисных, информационных, управляющих систем (например, мониторы) могут иметь более высокие значения минимальной рабочей температуры и температуры хранения. Перечень таких компонентов на составе должен быть согласован с заказчиком на этапе проектирования. При этом должен быть обеспечен простой и быстрый способ демонтажа этих компонентов на период хранения.

5.2.9.24 Электрическая прочность изоляции электрических цепей после сборки состава должна соответствовать нормативным значениям, указанным в Таблице Б.1 (Приложение Б).

5.2.9.25 Электрические аппараты, применяемые на составе, должны соответствовать требованиям ГОСТ 9219.

5.2.9.26 Электрооборудование состава должно соответствовать требованиям устойчивости к электромагнитным помехам по ГОСТ Р 51317.6.2 и радиопомехам по ГОСТ Р 51317.4.3

5.2.9.27 Общий уровень радиопомех состава, создаваемых, в том числе комплексом электрооборудования, не должен превышать допустимых значений в соответствии с ГОСТ 29205. Измерение уровня радиопомех, создаваемых вагонами, проводится стандартными измерителями радиопомех по методикам, приведенным в указанных документах.

5.2.9.28 По уровню помехоэмиссии электрооборудование состава должно удовлетворять требованиям ГОСТ 30429-96, для обеспечения устойчивой работы радиосвязи.

5.2.9.29 Состав в максимальной принятой конфигурации не должен оказывать мешающего влияния на рельсовые цепи устройств (СЦБ), автоматической локомотивной сигнализации (АЛС), средства автоматического контроля технического состояния подвижного состава на ходу поезда, системы радиосвязи, радио- и телевидения.

5.2.9.30 Допустимый уровень мешающего влияния электро-оборудования состава на рельсовые цепи и устройства сигнализации указан в Таблице В.1 (Приложение В).

5.2.9.31 Напряженность электрического поля и индукция магнитного поля должны соответствовать EN 50500.

5.2.9.32 Электрическое и магнитное поля промышленной частоты 50 Гц оценивают при полностью отключенных изделиях бытовой техники, включая устройства местного освещения. Электрическое поле оценивают при полностью выключенном общем освещении, а магнитное поле – при полностью включенном общем освещении.

5.2.10 Требования к системе контроля, диагностики и управления

5.2.10.1 Система контроля, диагностики и управления (СКДУ) должна осуществлять управление и контроль за различными бортовыми системами и компонентами, а также другие функции, как то диагностика, пользовательский интерфейс, сетевую поддержку передачи данных.

5.2.10.2 Температура хранения для данных компонентов должна составлять от минус 40 °С до 85 °С.

5.2.10.3 Аппаратура СКДУ должна работать, не требуя дополнительного нагрева или охлаждения, при температурах в интервале от минус 40°С до 70°С.

5.2.10.4 Оборудование СКДУ должно включать собственные блоки питания, подключаемые напрямую к аккумулятору состава.

5.2.10.5 Аппаратура СКДУ должна:

- обеспечивать высокую электромагнитную совместимость;

- выдерживать ударные нагрузки и вибрации, соответствующие исполнению М25 ГОСТ 17516.1.

5.2.10.6 Для выполнения своих функций блоки СКДУ должны быть оборудованы требующимися материальными ресурсами и возможностями подключения: физические входы/выходы, маршрутизация сообщений и обработанных данных посредством сетей связи, пользовательских интерфейсов, сервисных интерфейсов и т.д.

5.2.10.7 СКДУ должна иметь модульный расширяемый принцип построения: если функциональные требования к системе изменятся, СУКП может быть легко изменена, чтобы соответствовать новым требованиям, путем добавления новых модулей и изменения программного обеспечения

5.2.10.8 СКДУ может состоять из блока управления транспортным средством (БУТС), контрольной станции (КС), человеко-машинных интерфейсов (ЧМИ) и межсетевого интерфейса (МСИ).

5.2.10.9 БУТС (при наличии) должен иметь высокую вычислительную мощность, что должно обеспечивать короткое время обработки, и в то же время позволять использовать конфигураторы высокого уровня для эффективной конфигурации и пусконаладки.

5.2.10.10 БУТС (при наличии) должен состоять из программируемого логического контроллера, снабженного обрабатывающим блоком, физическими входами/выходами, интерфейсами связи, пользовательским интерфейсом, сервисным интерфейсом и блоком питания;

Количество БУТС в составе должно быть не менее числа вагонов.

5.2.10.11 КС (при наличии) должна показывать информацию, полученную от различных БУТС состава, как: данные о состоянии, результаты диагностики и т.д.; он также должен показывать инструкции по исправлению неисправностей и являться точкой ввода команд СУКП и параметров конфигурации.

5.2.10.12 КС должна отображать графическую и текстовую информацию на трех языках: казахский, русский и английский.

5.2.10.13 Система передачи диагностической информации на расстоянии (СПДИР) может обеспечивать связь (посредством GPRS/WiFi) между сервером состава и сервером депо; на составе должно быть установлено не менее одной системы передачи информации.

5.2.10.14 СКДУ должна обеспечивать:

- управление и контроль за работой, как на уровне вагонов, так и на уровне состава;
- сохранение данных диагностики и статистики в постоянной памяти;
- сетевая поддержка других систем, которым это может потребоваться (например, пассажирская информационная система);
- пользовательский интерфейс с разными уровнями доступа.

5.2.10.15 СКДУ должно гарантированно управлять и контролировать следующие системы:

- энергообеспечение и электрическая система;
- тормозную и противоюзную системы;
- электрические цепи безопасности;
- сигнальные огни;
- система освещения;
- система вентиляции, отопления и кондиционирования воздуха;
- входные двери;
- внутренние двери;
- система контроля нагрева букс;
- пневматическая система;
- система водоснабжения и санитарное оборудование;
- пассажирская информационная и развлекательная система (СИП);
- система внутренней связи;
- система пожарной сигнализации и пожаротушения.

5.2.11 Требования к системе информирования пассажиров и мультимедийному оборудованию

5.2.11.1 Состав должен быть оснащен системой информирования пассажиров (СИП), содержащей:

- внутренние информационные табло (индикаторы) в салонах;
- внешние маршрутные табло;

- систему управления СИП.

Система информирования пассажиров (СИП) должна быть на трех языках: казахский, русский и английский.

5.2.11.2 СИП должна содержать информационные индикаторы для отображения информации о маршруте следования поезда, скорости движения, температуре, о следующей остановке, погодных условиях, занятости туалета и т. д.

5.2.11.3 Информация, выводимая на индикаторы, должна однозначно восприниматься с любого места салона вагона при естественном и искусственном освещении.

5.2.11.4 Состав должен быть оборудован внешними маршрутными табло по бокам вагонов для информирования пассажиров.

5.2.11.5 Маршрутные табло должны быть установлены вблизи каждой входной двери и не должны выступать за обшивку.

5.2.11.6 Индицируемая информация должна хорошо читаться при дневном свете и/или искусственном освещении и ночью.

5.2.11.7 Наружные электронные маршрутные табло поезда и внутренние электронные индикаторы должны иметь возможность независимого отображения различных сообщений.

5.2.11.8 Должна быть возможность отображения на индикаторах одинаковой информации на всех вагонах.

5.2.11.9 Управление индикаторами и автоматическими сообщениями должно проводиться на основании GPS-координат. Дополнительно у начальника поезда должна иметься возможность ручного управления индикаторами и сообщениями.

5.2.11.10 Вагоны типа G, H, I должны быть оборудованы кнопками вызова проводника и голосовой связью.

5.2.11.11 Система громкой связи состава не должна быть связана с системой громкой связи другого прицепленного состава или какого-либо локомотива.

5.2.11.12 В составе может быть предусмотрена возможность передачи аудио- и видеoinформации.

5.2.11.13 Для трансляции объявлений пассажирам в вагонах состава должны быть предусмотрены внутренние громкоговорители и усилители. Начальник поезда должен иметь возможность передавать объявления на весь поезд, радиосвязь с машинистом. Проводник должен иметь возможность передавать объявления в своем вагоне.

5.3 Требования к уровню шума и вибрации

5.3.1 Уровни шума в составе и уровни шума в помещениях, соседних с туалетной кабиной, при работе туалетной системы замкнутого типа не должны превышать нормативных значений, установленных действующими санитарными правилами [4].

5.3.2 Уровни инфразвука в вагоне не должны превышать нормативных значений, установленных действующими санитарными правилами [4].

5.3.3 Эквивалентный уровень внешнего шума, создаваемый при движении состава, должен быть не выше 84 дБА на расстоянии 25 метров от наружного рельса на бесстыковом пути в соответствии с действующими санитарными правилами [4].

5.3.4 Уровень вибрации в пассажирских вагонах должен соответствовать требованиям действующих санитарных правил и норм [4].

5.3.5 Уровень вибрации в пассажирских вагонах допускается равной нормированной кривой 64 дБА на частоте 8000 Герц, при 8 часовом воздействии.

5.4 Требования к материалам и покрытиям

5.4.1 Кузов пассажирского состава должны быть изготовлены из крупногабаритных экстрадированных профилей из алюминиевых сплавов.

5.4.2 Крепление деталей, которые испытывают динамическое воздействие, должны производиться из стали СТ РК EN 10025.

5.4.3 Все оборудование системы водоснабжения, непосредственно контактирующее с питьевой водой, следует изготавливать из материалов, не оказывающих вредного воздействия на качество воды и разрешенных уполномоченным органом в области санитарно-эпидемиологического надзора.

5.4.4 Безопасность неметаллических конструкционных и отделочных материалов оборудования состава должны быть разрешены для применения в пассажирских вагонах в соответствии с действующими требованиями пожарной безопасности и санитарных правил [4].

5.4.5 Окраска вагонов должна соответствовать требованиям ГОСТ 12549, в части противоречащих требований в виду особенностей применяемой технологии пользоваться действующими европейскими нормативами.

5.4.6 Материалы, применяемые для внутренней отделки, должны быть разрешены для применения в пассажирских вагонах в соответствии с действующими требованиями пожарной безопасности и санитарных правил [4].

5.4.7 Полимеросодержащие материалы внутреннего оборудования состава, требования к которым устанавливаются в технических условиях, должны сохранять свои свойства на весь срок службы состава.

5.4.8 Конструкционные и отделочные материалы, применяемые в составе, не должны выделять токсические вещества в концентрациях, вредных для здоровья человека, должны быть стойкими к механическим воздействиям, влиянию света, моющих и дезинфицирующих средств, удобными для очистки от загрязнения, а так же разрешенными к применению на железнодорожном транспорте контролирующими органами в установленном порядке и в соответствии с требованиями санитарных правил [4].

5.4.9 Из конструкционных и отделочных материалов миграция вредных веществ I класса опасности в воздух внутреннего пространства вагона, не допускается. Содержание остальных веществ, выделяющихся из материалов, не должно превышать предельно-допустимые концентрации для атмосферного воздуха населенных мест.

5.4.10 Используются конструкционные и отделочные материалы, имеющие критерий токсичности (индекс токсичности) меньше 20.

5.4.11 При выделении из полимерных материалов нескольких вредных веществ, обладающих аддитивным действием, сумма отношений концентрации к их ПДК не должна превышать единицу.

5.4.12 Уровень напряженности электростатического поля на поверхности полимерных материалов в условиях эксплуатации вагонов не должен превышать 15,0 кВ/м (при относительной влажности воздуха 30-60 процентов).

5.5 Требования надежности

5.5.1 Назначенный срок службы вагонов состава с кузовом из коррозионностойких материалов не менее 40 лет.

5.5.2 Средний срок службы оборудования должно быть не менее 20 лет

5.6 Требования к комплектности

5.6.1 Вагоны должны сопровождаться документами, которые удостоверяют соответствие их требованиям настоящего стандарта и содержат:

- наименование предприятия-изготовителя и его товарный знак;
- юридический адрес предприятия-изготовителя;
- модель вагонов состава;
- массу вагонов состава;
- дату изготовления;
- обозначение настоящего стандарта;
- копию сертификата соответствия;
- руководство по эксплуатации;
- руководство по ремонту.

Сопроводительная документация, прилагаемая к изделиям, должна быть упакована герметично по ГОСТ 23170.

5.6.2 Состав поставляют с комплектом запасных частей, инструментов, принадлежностей и комплектом принципиальных фотосхем электро-оборудования.

5.6.3 По согласованию между изготовителем и заказчиком состав, отправляемый в один адрес, может быть укомплектована одним комплектом эксплуатационных документов.

5.6.4 Вся документация предоставляется на государственном языке и русском языке.

5.7 Требования к маркировке

5.7.1 Маркировка выполняется на государственном языке и на русском языке.

5.7.2 На кузове каждого вагона состава должна быть установлена табличка, на которой указывают:

- единый знак обращения продукции на рынке государств-членов Таможенного союза;
- товарный знак предприятия-изготовителя;
- порядковый номер вагона по системе нумерации предприятия-изготовителя;
- модель вагона;
- дату изготовления вагона (месяц, год).

5.7.3 На вагоне указывают массу тары порожнего полностью экипированного вагона, конструкционную скорость, число мест для пассажиров, а для почтовых и багажных вагонов – грузоподъемность.

5.7.4 Допускается наносить дополнительные знаки и надписи, согласованные заказчиком и владельцем (владельцами) инфраструктуры, на которой эксплуатируется вагон.

5.7.5 В вагоне следует вывешивать схемы систем отопления и водоснабжения.

5.7.6 Места установки таблички, размеры и способ нанесения маркировки и дополнительных знаков и надписей указываются в конструкторской документации.

5.7.7 Для размещения надписей, пиктограмм и графических символов снаружи должна использоваться самоклеящаяся пленка. Для размещения надписей, пиктограмм и графических символов внутри должна использоваться самоклеящаяся пленка или переводные картинки.

Надписи должны выдерживать наружную механическую чистку с использованием соответствующего чистящего средства.

6 Требования пожарной безопасности и охраны окружающей среды

6.1 Требования пожарной безопасности состава должны соответствовать утвержденным нормативным правовым актам в области пожарной безопасности на железнодорожном транспорте.

6.2 Вагон должен быть оборудован окнами - аварийными выходами в количестве не менее двух, не выступающими за габарит вагона.

6.3 Все внешние двери должны быть оснащены системой ручного открывания.

6.4 Туалетные комплексы состава должны быть герметичными. Конструкция туалетного комплекса не должна допускать сброс сточных вод из бака на железнодорожное полотно.

6.5 Аккумуляторные батареи, устанавливаемые на вагон, не должны выделять в окружающую среду вредные вещества в концентрациях, превышающих предельно допустимые значения, установленные действующими санитарными правилами [4].

7 Правила приемки

7.1 Для проверки соответствия состава требованиям настоящего стандарта проводят приемосдаточные, периодические и типовые испытания в соответствии с ГОСТ 15.309.

7.2 Приемосдаточным испытаниям следует подвергать каждый состав на соответствие требованиям настоящего стандарта и стандарта организации на состав конкретной модификации.

7.3 При приемосдаточных испытаниях проверяют соответствие состава требованиям чертежей, проверяют правильность сборки и установки тележек, автосцепного устройства, внутреннего оборудования помещений, электро- и радиооборудования, вентиляции, отопления, тормозного оборудования, функционирование механизмов и электрооборудования, качество окраски, комплектность поставки, наличие клейм, надписей и предупреждающих знаков.

7.4 Приемосдаточным испытаниям подвергают вновь изготовленный и выдержавший приёмосдаточные испытания состав в сроки, предусмотренные стандартами организации, но не реже одного раза в 5 лет.

7.5 При периодических испытаниях проверяют прочностные характеристики, параметры микроклимата, шума, вибрации, плавности хода, теплопередачи, освещенности, требования электро- и пожаробезопасности в соответствии с методикой испытаний.

7.6 Типовым испытаниям подвергают составы после внесения изменений в конструкцию или технологию для оценки эффективности и целесообразности вносимых изменений. Решение о проведении типовых испытаний принимает изготовитель по согласованию с заказчиком.

8 Методы испытаний

8.1 Все виды испытаний следует проводить при климатических условиях в соответствии с ГОСТ 15150, если в нормативных документах или в программе и методике испытаний не оговорены другие условия.

8.2 Контроль материалов следует проводить по сертификатам или результатом лабораторных анализов.

Контроль комплектующих изделий проводят согласно ГОСТ 24297, в части противоречащих требований в виду технологических особенностей допускается использование локальных актов завода-изготовителя.

8.3 Габариты состава следует проверять пропуская через габаритную рамку в соответствии с ГОСТ 9238.

8.4 Массу тары проверяют взвешиванием состава на весах в соответствии с ГОСТ 29329 с погрешностью ± 50 кг.

Допускается потележечное взвешивание состава на специализированных весах с последующим суммированием результатов взвешивания.

8.5 Плотность окон и дверей следует проверять дождеванием.

8.6 Требования к механизмам автосцепки, автоматическому тормозу, системам водоснабжения, отопления, вентиляции, электроснабжения проверяют по методикам, утвержденным в установленном порядке.

8.7 Комплектность и маркировка проверяется визуально.

8.8 Методы измерения шума – по ГОСТ 26918.

8.9 Методы измерения плавности хода, вибрации, коэффициента теплопередачи и определения параметров вентиляции и микроклимата в составе – по нормативным документам, утвержденным в установленном порядке.

8.10 Общие требования к методам определения загрязняющих веществ – по ГОСТ 17.2.4.02.

8.11 Методы определения показателей пожарной безопасности – по нормативным документам, утвержденным в установленном порядке. 7.12 Методы определения показателей электробезопасности – по ГОСТ 18142.1.

8.13 Методы определения освещенности – по ГОСТ 24940.

8.14 Методы контроля радиопомех – по ГОСТ Р 51320.

9 Транспортирование и хранение

9.1 Составы следует транспортировать к месту эксплуатации по железной дороге как груз на своих осях.

Требование к консервации, экипировке состава, заправке аккумуляторов и работе всех систем состава при транспортировании устанавливают в договоре на поставку.

9.2 Транспортирование и хранение состава – по группе Ж1 ГОСТ 15150.

10 Указания по эксплуатации

10.1 Составы следует эксплуатировать в соответствии с требованиями эксплуатационной документации, инструкций и правил по эксплуатации и ремонту составов в целом, так и его запасных частей.

10.2 Не допускается использовать для перемещения составов и выполнения маневров элементы состава, за исключением специально предназначенных.

10.3 В эксплуатационной документации должны быть указаны особые условия эксплуатации составов с высоковольтной поездной магистралью.

10.4 Не допускается в течении гарантийного срока замена в эксплуатации элементов (сборочных единиц) составов другими, отличающимися по конструкции элементами или материалами от предусмотренных в чертежах, без согласования с изготовителем.

11 Утилизация

11.1 Составы по истечении срока службы подлежат разборке. непригодные для дальнейшей эксплуатации и ремонта узлы состава подлежат утилизации. Порядок утилизации должен быть указан в инструкции по эксплуатации.

11.2 Узлы состава подлежат сортировке по материалам и сдаче на утилизацию в места, согласованные санитарно-эпидемиологической службой данного региона.

Приложение А
(обязательное)

**Нормативы предельных длин тормозных путей экстренного торможения
пассажирских поездов при применении фрикционного тормоза**

**Таблица А.1 – Нормативы предельных длин тормозных путей экстренного
торможения при применении фрикционного тормоза**

Скорость начала торможения, км/ч	Тормозной путь, м, с номинальной начальной скорости, км/ч
200	2100
160	1450
140	1100
120	800
100	550

Приложение Б
(обязательное)

Электрическая прочность изоляции электрических цепей

Таблица Б.1 – Электрическая прочность изоляции электрических цепей

Номинальное напряжение электрических цепей, В		Испытательное напряжение, В (действующее значение)
Постоянный ток	Переменный ток	
до 30 включ.	до 30 включ.	750
св.30 до 300 включ.	св. 30 до 100 включ.	1250
св.300 до 660 включ.	св.100 до 660 включ.	$1,7 U+1275$
св.600 до 3000 включ.	св.660 до 3000 включ.	$2,125 U+1700$
ПРИМЕЧАНИЕ – В таблице указано U – номинальное рабочее напряжение электрических цепей Рассчитанное значение испытательного напряжения округлить до ближайшего значения. кратного 250 В. Электрические цепи должны выдерживать испытательное напряжение в течение не менее 60 с.		

Приложение В
(обязательное)

Допустимый уровень мешающего влияния электрооборудования

Таблица В.1 – Допустимый уровень мешающего влияния электрооборудования

Частота сигнального тока, Гц	Полоса пропускания, Гц	Допустимый уровень помех, мА
25	От 19 до 21 включ.	240
	От 21 до 29 включ.	60
	От 29 до 31 включ.	240
50	От 42 до 46 включ.	100
	От 46 до 54 включ.	24
	От 54 до 58 включ.	100
175	От 167 до 184 включ.	40
420	От 408 до 432 включ.	50
480	От 468 до 492 включ.	50
580	От 568 до 592 включ.	50
720	От 708 до 732 включ.	50
780	От 768 до 792 включ.	50
4545	От 4508 до 4583 включ.	30
5000	От 4963 до 5038 включ.	30
5555	От 5518 до 5593 включ.	30

Библиография

- [1] ТР ТС 001/2011 Технический регламент таможенного союза. О безопасности железнодорожного подвижного состава, утвержденный решением комиссии Таможенного Союза от 15 июля 2011 года №710.
- [2] ТР ТС 002/2011 Технический регламент таможенного союза. О безопасности высокоскоростного железнодорожного транспорта, утвержденный решением комиссии Таможенного Союза от 15 июля 2011 года №710.
- [3] Нормы для расчета и проектирования новых и модернизированных вагонов железных дорог МПС колеи 1520 мм (несамоходных), утвержденные Министерством путей сообщения Российской Федерации и Министерством тяжелого машиностроения Российской Федерации, 1983 г.
- [4] СанПиН №309 Санитарные правила «Санитарно-эпидемиологические требования к транспортным средствам для перевозки пассажиров и грузов», утвержденных постановлением Правительства Республики Казахстан от 11 марта 2012 года №309.
- [5] ПТЭ РК №87 Правила технической эксплуатации железных дорог Республики Казахстан, утвержденный постановлением правительства Республики Казахстан от 5 февраля 2013 г.

Басуға _____ ж. қол қойылды Пішімі 60x84 1/16
Қағазы офсеттік. Қаріп түрі «KZ Times New Roman»,
«Times New Roman»
Шартты баспа табағы 1,86. Таралымы _____ дана. Тапсырыс _____

«Қазақстан стандарттау және сертификаттау институты»
республикалық мемлекеттік кәсіпорны
010000, Астана қаласы, Орынбор көшесі, 11 үй,
«Эталон орталығы» ғимараты
Тел.: 8 (7172) 79 33 24