



**ГОСУДАРСТВЕННЫЙ СТАНДАРТ РЕСПУБЛИКИ КАЗАХСТАН**

---

**ИСПЫТАНИЯ ЭЛЕКТРИЧЕСКИХ И ВОЛОКОННО-ОПТИЧЕСКИХ  
КАБЕЛЕЙ В УСЛОВИЯХ ВОЗДЕЙСТВИЯ ПЛАМЕНИ**

**Часть 3-22**

**Испытание проводов или кабелей, уложенных пучком в вертикальном  
положении на вертикальное распространение пламени**

**Категория А**

**СТ РК МЭК 60332-3-22-2010**

*IEC 60332-3-22-2009/ Cor.1.0-2008 Tests on electric and optical fibre cables  
under fire conditions. Part 3-22: Test for vertical flame spread of vertically-  
mounted bunched wires or cables. Category A (IDT)*

**Издание официальное**

**Комитет по техническому регулированию и метрологии  
Министерства индустрии и новых технологий Республики Казахстан**

**Астана**

## Предисловие

**1 ПОДГОТОВЛЕН** Акционерным обществом «Главное диспетчерское управление нефтяной и газовой промышленности»

**ВНЕСЕН** Техническим комитетом по стандартизации ТК 58 «Нефть, газ, продукты их переработки, материалы, оборудование и сооружения для нефтяной, нефтехимической и газовой промышленности»

**2 УТВЕРЖДЕН И ВВЕДЕН В ДЕЙСТВИЕ** Приказом Председателя Комитета по техническому регулированию и метрологии Министерства индустрии и новых технологий Республики Казахстан от «20» мая 2010 года № 209-од

**3** Настоящий стандарт идентичен международному стандарту IEC 60332-3-22-2009/ Cor.1.0-2008 Tests on electric and optical fibre cables under fire conditions. Part 3-22: Test for vertical flame spread of vertically-mounted bunched wires or cables - Category A (Испытания электрических и волоконно-оптических кабелей в условиях воздействия пламени - Часть 3-22: Испытание проводов или кабелей, уложенных пучком в вертикальном положении на вертикальное распространение пламени. Категория А), официальной версией является текст на государственном и русском языках

Сведения о соответствии государственных (межгосударственных) стандартов ссылочным международным стандартам, приведены в дополнительном Приложении Д.А.

Международный стандарт разработан техническим комитетом по стандартизации IEC 20 «Электрические кабели» Международной электротехнической комиссии (IEC)

Перевод с английского (en)

Степень соответствия – идентичная (IDT)

**4 СРОК ПЕРВОЙ ПРОВЕРКИ**  
**ПЕРИОДИЧНОСТЬ ПРОВЕРКИ**

2015 год

5 лет

**5 ВВЕДЕН ВПЕРВЫЕ**

*Информация об изменениях к настоящему стандарту публикуется в ежегодно издаваемом информационном указателе «Нормативные документы по стандартизации», а текст изменений и поправок – в ежемесячно издаваемых информационных указателях «Государственные стандарты». В случае пересмотра (замены) или отмены настоящего стандарта соответствующее уведомление будет опубликовано в ежемесячно издаваемом информационном указателе «Государственные стандарты».*

Настоящий стандарт не может быть полностью или частично воспроизведен, тиражирован и распространен в качестве официального издания без разрешения Комитета по техническому регулированию и метрологии Министерства индустрии и новых технологий Республики Казахстан

## Введение

Части 1 и 2 ИЕС 60332 устанавливают методы испытаний на нераспространение горения одиночного вертикально расположенного изолированного провода или кабеля. Если провод или кабель удовлетворяют требованиям частей 1 и 2, нельзя считать, что при групповой вертикальной прокладке эти провода и кабели будут вести себя аналогичным образом. Это объясняется тем, что распространение пламени при групповой вертикальной прокладке проводов или кабелей зависит от ряда факторов, такие как:

- a) подвергаемого воздействию внешним источником пламени, объема горючего материала, а также пламени, возникающее при горении кабелей;
- b) геометрическая форма кабелей и их взаимное расположение при прокладке;
- c) температура воспламенения газов, выделяемых из кабелей;
- d) объем горючих газов, выделяемых из кабелей при определенной повышенной температуре;
- e) объем воздуха, проходящего через прокладку кабелей;
- f) структура кабеля, например, бронированный или без брони, многожильный или одножильный.

С учетом влияния перечисленных факторов предполагается, что кабели могут воспламеняться при воздействии внешнего источника пламени.

В части 3 ИЕС 60332 приводится подробное описание метода испытания, при котором групповая прокладка кабелей моделируется в различных комбинациях испытываемых образцов. Для облегчения применения стандарта с учетом дифференциации категорий испытаний стандарт разделен на следующие части:

- Часть 3-10: Испытательное оборудование;
- Часть 3-21: Категория A F/R;
- Часть 3-22: Категория A;
- Часть 3-23: Категория B;
- Часть 3-24: Категория C;
- Часть 3-25: Категория D.

В частях, начиная с 3-21, установлены разные категории и соответствующие методы испытаний. Категории отличаются продолжительностью испытания, количеством неметаллического материала испытываемого образца и способом крепления испытываемого образца. Во всех категориях кабели, имеющие одну и более токопроводящую жилу сечением более 35 мм<sup>2</sup>, испытывают в закрепленном положении с зазором, тогда как кабели с токопроводящей жилой с сечением 35 мм<sup>2</sup> или меньше испытывают с закреплением без зазора.

Эти категории однозначно не отражают реальных условий обеспечения

## **СТ РК МЭК 60332-3-22-2010**

безопасности для конкретных способов прокладки кабелей. Фактическое расположение кабелей при прокладке может быть определяющим фактором, влияющим на распространение пламени в реальных условиях пожара.

Способ крепления, указанный для категории А F/R (часть 3-21), предназначен для кабелей специальных конструкций, используемых при особых видах прокладки.

---

**ГОСУДАРСТВЕННЫЙ СТАНДАРТ РЕСПУБЛИКИ КАЗАХСТАН**

**ИСПЫТАНИЯ ЭЛЕКТРИЧЕСКИХ И ВОЛОКОННО-ОПТИЧЕСКИХ  
КАБЕЛЕЙ В УСЛОВИЯХ ВОЗДЕЙСТВИЯ ПЛАМЕНИ**

**Часть 3-22**

**Испытание проводов или кабелей, уложенных пучком в вертикальном  
положении на вертикальное распространение пламени**

**Категория А**

---

Дата введения 2011-01-01

**1 Область применения**

Настоящий стандарт устанавливает метод испытания по оценке электрических или оптических проводов или кабелей, уложенных пучком в вертикальном положении на вертикальное распространение пламени в заданных условиях.

ПРИМЕЧАНИЕ К электрическим проводам или кабелям относятся все кабели с изолированной токопроводящей жилой, которые используются для передачи энергии или сигналов.

Испытание по данному методу относится к категории типовых испытаний. Выбор кабелей для испытания проводится в соответствии с Приложением А. Распространение пламени определяют по длине поврежденного участка образца кабеля. Данная методика проводится с целью определения способности кабеля противостоять распространению пламени.

Настоящая часть СТ РК МЭК 60332 распространяется на категории испытания А и на кабели, закрепленные на испытательной лестнице для получения общего номинального объема неметаллического материала 7 л/м испытуемого образца. Время воздействия пламени 40 мин. Для крепления используют лицевую сторону стандартной или широкой лестницы в зависимости от требуемого числа отрезков при испытании кабелей с жилой сечением более 35 мм<sup>2</sup> и стандартной лестницы при испытании кабелей с жилой сечением до 35 мм<sup>2</sup> и меньше. Данная категория предназначена для общего применения при испытании больших объемов неметаллических материалов.

**2 Нормативные ссылки**

Для применения настоящего стандарта необходимы следующие ссылочные нормативные документы:

---

## СТ РК МЭК 60332-3-22-2010

СТ РК 1.9-2007 Государственная система технического регулирования Республики Казахстан. Порядок применения международных, региональных и национальных стандартов иностранных государств, других нормативных документов по стандартизации в Республике Казахстан.

IEC 60332-3-10-2009, Tests on electric and optical fibre cables under fire conditions. Part 3-10. Test for vertical flame spread of vertically-mounted bunched wires or cables. Apparatus (Испытания электрических кабелей в условиях воздействия пламени - Часть 3-10: Испытание проводов или кабелей, уложенных пучком в вертикальном положении на вертикальное распространение пламени. Испытательное оборудование).

IEC 60695-4-2005, Fire hazard testing – Part 4: Terminology concerning fire tests (Испытания на пожарную опасность-Часть 4: Терминология, относящаяся к испытаниям на огнестойкость).

IEC 60811-1-3-2001, Insulating and sheathing materials of electric cables – Common test methods – Part 1: General application – Section 3: Methods for determining the density – Water absorption tests – Shrinkage test (Материалы для изоляции и оболочек электрических и оптических кабелей. Общие методы испытаний. Часть 1-3. Общее применение. Методы определения плотности. Испытания на поглощение воды. Испытание на усадку).

**ПРИМЕЧАНИЕ 1** При пользовании настоящим стандартом целесообразно проверить действие ссылочных стандартов и классификаторов по ежегодно издаваемому информационному указателю «Нормативные документы по стандартизации» по состоянию на текущий год и соответствующим ежемесячно издаваемым информационным указателям, опубликованным в текущем году. Если ссылочный документ заменен (изменен), то при пользовании настоящим стандартом следует руководствоваться замененным (измененным) документом. Если ссылочный документ отменен без замены, то положение, в котором дана ссылка на него, применяется в части, не затрагивающей эту ссылку.

**ПРИМЕЧАНИЕ 2** Ссылочные нормативные документы, приведенные в настоящем разделе, применяются в соответствии с СТ РК 1.9.

### 3 Термины и определения

В настоящем стандарте применяются термины по IEC 60695-4.

**3.1 Источник зажигания** (ignition source): Средство энергетического воздействия, инициирующее возникновение горения.

**3.2 Обугленная часть** (char): Образование карбонизированного остатка в результате пиролиза или неполного сгорания.

**3.3 Распространение пламени** (flame spread): Распространение фронта пламени.

## **4 Испытательная установка**

### **4.1 Общие положения**

Используют испытательную установку по IEC 60332-3-10.

### **4.2 Источник зажигания**

Источником зажигания должна быть одна или две пропановые газовые горелки ленточного типа по IEC 60332-3-10.

Одна горелка используется со стандартной лестницей, и две горелки должны использоваться с широкой лестницей.

## **5 Проведение испытания**

### **5.1 Испытуемый образец**

Испытуемый образец должен состоять из нескольких отрезков кабеля длиной не менее 3,5 м каждый, отобранных от одной строительной длины.

Общее число отрезков кабеля в образце должно быть таким, чтобы общий номинальный объем неметаллических материалов испытуемого образца составлял 7 л/м.

Выбор испытуемого образца должен проводиться с учетом ограничений, приведенных в Приложении А.

Отрезки, составляющие образец, должны быть перед началом испытания выдержаны при температуре  $(20 \pm 10)$  °С не менее 16 ч. Испытуемые отрезки кабеля должны быть сухими.

### **5.2 Определение числа отрезков для испытания**

Для расчета требуемого числа отрезков кабеля необходимо определить объем неметаллических материалов в одном метре одного отрезка.

Образец кабеля длиной не менее 0,3 м вырезают так, чтобы поверхности среза были перпендикулярны к оси кабеля, что обеспечивает точное измерение его длины.

Плотность каждого неметаллического материала (включая пористые материалы) определяют соответствующим методом с точностью до второго десятичного знака, например по Разделу 8 IEC 60811-1-3.

Любой неметаллический материал  $S_i$  отделяется от отрезка и взвешивается. Для неметаллических материалов, масса которых составляет менее 5 % общей массы неметаллических материалов, значение плотности принимает равным  $1,0 \text{ кг/дм}^3$ .

Если полупроводниковые экраны нельзя снять с изоляционного материала, эти компоненты принимают за одно целое при измерении их

## СТ РК МЭК 60332-3-22-2010

массы и определении плотности.

Объем  $V_i$  (литр на метр кабеля) каждого неметаллического материала  $C_i$  определяют по Формуле (1):

$$V_i = \frac{M_i}{\rho_i \times l}, \quad (1)$$

где  $M_i$  - масса материала  $C_i$  (кг);

$\rho_i$  - плотность материала  $C_i$  (кг/дм<sup>3</sup>);

$l$  - длина испытуемого образца кабеля (м).

Общий объем  $V$  неметаллических материалов, содержащихся в одном метре кабеля, равен сумме отдельных объемов  $V_1, V_2$ , и т.д.

Ближайшее целое число отрезков, составляющих образец, получают делением объема на метр кабеля, указанного в 5.1, на общий объем  $V$  неметаллических материалов в одном метре кабеля (0,5 и выше округляют до 1).

### 5.3 Крепление образца

#### 5.3.1 Кабели, имеющие не менее одной жилы сечением свыше 35 мм<sup>2</sup>

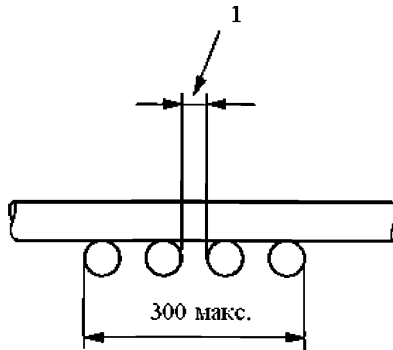
Для кабелей, имеющих не менее одной токопроводящей жилы сечением свыше 35 мм<sup>2</sup>, каждый отрезок кабеля крепится отдельно к каждой перекладине лестницы с помощью металлической (стальной или медной) проволоки. Для кабелей диаметром 50 мм включительно используется проволока диаметром от 0,5 мм до 1,0 мм. Для кабелей диаметром свыше 50 мм используется проволока диаметром от 1,0 мм до 1,5 мм.

Отрезки кабеля должны крепиться на лицевой стороне лестницы одним слоем с зазором между соседними отрезками, равным половине диаметра кабеля, но не более 20 мм. Лестница может быть стандартной или широкой с учетом того, что расстояние между краем образца и внутренней стороной стойки лестницы должно быть не менее 50 мм.

Максимальная ширина образца для стандартной лестницы должна быть 300 мм, а для широкой лестницы 600 мм (см. Рисунки 1 и 2).

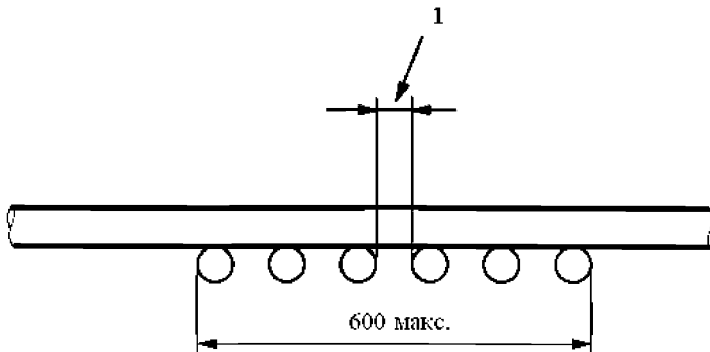
При креплении отрезков кабеля первый отрезок располагается приблизительно в центре лестницы, а остальные отрезки крепятся с каждой стороны от первого отрезка таким образом, чтобы весь комплект отрезков располагался приблизительно в центре лестницы.





Размеры в миллиметрах  
Условное обозначение:  
1 - Зазор

**Рисунок 1 – Кабели, закрепленные на лицевой стороне стандартной лестницы с зазором**



Размеры в миллиметрах  
Условное обозначение:  
1 - Зазор

**Рисунок 2 – Кабели, закрепленные на лицевой стороне широкой лестницы с зазором**

**5.3.2 Кабели с жилами сечением до 35 мм<sup>2</sup> и ниже и оптические кабели**

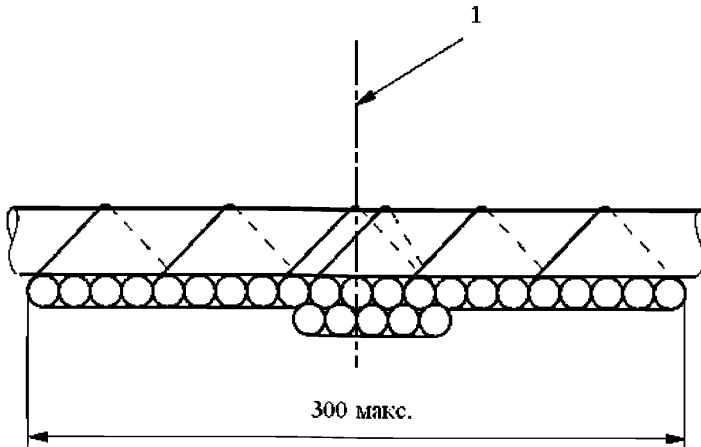
Для кабелей, имеющих все токопроводящие жилы сечением до 35 мм<sup>2</sup> или меньше, и оптических кабелей, каждый отрезок кабеля крепится или отдельно или как часть комплекта к каждой перекладине лестницы с помощью металлической проволоки (стальной или медной) диаметром от 0,5 мм до 1,0 мм.

Отрезки кабеля должны крепиться на лицевой стороне стандартной лестницы без зазора одним или несколькими слоями общей шириной не более 300 мм. Расстояние между краем образца и внутренней стороной стойки лестницы должно быть не менее 50 мм.

При креплении отрезков кабеля первый отрезок или комплект из нескольких отрезков располагается приблизительно в центре лестницы, а остальные отрезки или комплекты крепятся с каждой стороны от первого отрезка таким образом, чтобы испытуемый образец располагался приблизительно в центре лестницы.

Если требуется второй (или более) слой отрезков после того, как для первого (последующего) слоя была использована вся ширина лестницы, то первый отрезок или комплект отрезков второго (или последующего) слоя располагается приблизительно в центре лестницы, а остальные отрезки или комплекты крепятся с каждой стороны таким образом, чтобы второй (или последующий) слой располагался приблизительно в центре лестницы.

Если для составления испытуемого образца требуется большое число отрезков, то отрезки крепятся к каждой перекладине лестницы плоскими комплектами шириной не более пяти отрезков с помощью той же металлической проволоки. Рекомендуется соседние комплекты отрезков кабеля скреплять между собой и крепить к каждой перекладине, обеспечивая таким способом крепления с отсутствием зазоров (см. Рисунок 3).



Условное обозначение:

1 - Центральная линия лестницы

**Рисунок 3 – Кабели, закрепленные на лицевой стороне стандартной лестницы без зазора (комплекты отрезков кабелей находятся в контакте)**

#### 5.4 Время воздействия пламени

Испытательное пламя применяется в течение 40 мин, после чего пламя должно быть погашено. Скорость воздушного потока, проходящего через испытательную камеру, поддерживается до прекращения горения или тления кабеля или в течение не более 1 ч, затем остаточное горение или тление кабеля следует погасить.

#### 6 Оценка результатов испытания

После полного затухания или погашения горения или тления, образец тщательно протирают.

На протертом образце допускается наличие сажи, если его поверхность не повреждена. Допускается размягчение или деформация неметаллического материала образца. За величину распространения пламени принимают длину поврежденной части. Она измеряется в метрах с точностью до второго десятичного знака от нижнего края горелки до конца обугленной части,

## **СТ РК МЭК 60332-3-22-2010**

определяемой следующим образом.

На поверхность кабеля нажимают острым предметом, например лезвием ножа. Место, где фиксируется изменение упругой поверхности образца на хрупкую (крошащуюся), считается началом обугленной части.

### **7 Требования к оценке результатов**

Требования к оценке результатов для конкретного типа или класса кабеля должны быть указаны в отдельном стандарте на кабель. При отсутствии этих требований следует использовать требования к оценке результатов, приведенные в Приложении В.

### **8 Проведение повторного испытания**

В случаях разногласий проводится два дополнительных испытания в соответствии с Разделом 5. Если оба испытания удовлетворяют установленному требованию, результаты испытаний считаются положительными.

### **9 Протокол испытания**

Протокол испытания должен содержать следующую информацию:

- a) полное описание испытуемого кабеля;
- b) наименование изготовителя испытуемого кабеля;
- c) обозначение стандарта, по которому проводилось испытание;
- d) число испытуемых отрезков;
- e) общий объем неметаллических материалов в 1 м испытуемого образца, испытуемых отрезков;
- f) способ крепления с зазором или без зазора;
- g) число слоев и число отрезков в каждом слое;
- h) время воздействия пламени (т.е. 40 мин);
- i) число горелок (т.е. одна или две);
- j) длину поврежденной части;
- k) период времени до прекращения горения или тления.

**Приложение А**  
**(обязательное)**

**Выбор кабеля для типовых испытаний**

Выбор типа кабелей и сечений токопроводящей жилы для типовых испытаний проводятся в соответствии с требованиями стандарта или технических условий на кабель или по согласованию между заказчиком и изготовителем.

Ограниченная вместимость лестниц требует выбора для испытания такого сечения токопроводящих жил, которое обеспечивает необходимый объем неметаллических материалов при данном методе крепления. Выбор кабелей для испытаний по настоящему стандарту проводится с учетом следующих требований:

- используется только лицевая сторона лестницы;
- для кабелей, имеющих токопроводящие жилы сечением свыше  $35 \text{ мм}^2$ , число кабелей не должно быть больше, чем необходимо для формирования одного слоя шириной 600 мм с зазором между отрезками, равным половине диаметра кабеля, но не более 20 мм;
- для кабелей, имеющих поперечные сечения проводника  $35 \text{ мм}^2$  или меньше и оптических кабелей, без ограничения по выбору кабеля;
- число отрезков должно быть не менее двух.

Сводные данные по условиям типовых испытаний по настоящему стандарту приведены в Таблице А.1.

**Таблица А.1 – Сводные данные по условиям испытаний**

Категория и обозначение	А	
	$> 35^a$	$\leq 35^b$
Диапазон сечений токопроводящей жилы, ( $\text{мм}^2$ )	$> 35^a$	$\leq 35^b$
Объем неметаллических материалов в 1 м испытываемого образца, (л)	7	7
Использование стандартной лестницы, ширина испытываемого образца, 300 мм, не более.		
- число слоев:	1	$\geq 1$
- число горелок:	1	1
Использование стандартной лестницы, ширина испытываемого образца, 600 мм, не более.		Н/П <sup>c</sup>
- число слоев:	1	-
- число горелок:	2	-
Расположение испытываемых отрезков	с зазором	с соприкосновением

Таблица А.1 - (продолжение)

Категория и обозначение	А	
Время воздействия пламени, (мин)	40	40
<p><sup>a</sup> Не менее одной токопроводящей жилы сечением свыше 35 мм<sup>2</sup>.</p> <p><sup>b</sup> Нет токопроводящей жилы сечением свыше 35 мм<sup>2</sup> или оптического кабеля.</p> <p><sup>c</sup> Н/П – не применяется.</p>		

**Приложение В**  
*(информационное)*

**Рекомендуемые требования к оценке результатов**

Максимальная длина обугленной части, измеренная с образца, должна быть не более 2,5 м от нижнего края горелки.

**Приложение Д.А**  
(информационное)

**Сведения о соответствии межгосударственных и государственных стандартов ссылочным международным стандартам (международным документам)**

Обозначение и наименование международного стандарта, международного документа	Степень соответствия	Обозначение и наименование государственного стандарта (межгосударственного)
IEC 60332-3-10-2009, Tests on electric and optical fibre cables under fire conditions. Part 3-10. Test for vertical flame spread of vertically-mounted bunched wires or cables. Apparatus (Испытания электрических кабелей в условиях воздействия пламени - Часть 3-10: Испытание проводов или кабелей, уложенных пучком в вертикальном положении на вертикальное распространение пламени. Испытательное оборудование).	IDT	СТ РК МЭК 60332-3-10:2010 Испытания электрических кабелей в условиях воздействия пламени - Часть 3-10: Испытание проводов или кабелей, уложенных пучком в вертикальном положении на вертикальное распространение пламени. Испытательное оборудование
IEC 60811-1-3-2001, Insulating and sheathing materials of electric cables – Common test methods – Part 1: General application – Section 3: Methods for determining the density – Water absorption tests – Shrinkage test (Материалы для изоляции и оболочек электрических и оптических кабелей. Общие методы испытаний. Часть 1-3. Общее применение. Методы определения плотности. Испытания на поглощение воды. Испытание на усадку).	IDT	ГОСТ 12175-90 Общие методы испытаний материалов изоляции и оболочек электрических кабелей. Методы определения плотности. Испытания на водопоглощение и усадку



---

УДК 621.315.2:620.1:536.46:006.354 (574)

МКС 19.080; 29.060

**Ключевые слова:** электрический кабель, волоконно-оптический кабель, вертикальное распространение пламени, силовой кабель, источник зажигания, категория А.

---

Басуға \_\_\_\_\_ ж. қол қойылды Пішімі 60x84 1/16  
Қағазы офсеттік. Қаріп түрі «KZ Times New Roman»,  
«Times New Roman»  
Шартты баспа табағы 1,86. Таралымы \_\_\_\_\_ дана. Тапсырыс \_\_\_\_\_

---

«Қазақстан стандарттау және сертификаттау институты»  
республикалық мемлекеттік кәсіпорны  
010000, Астана қаласы Орынбор көшесі, 11 үй,  
«Эталон орталығы» ғимараты  
Тел.: 8 (7172) 240074