

**Машины сельскохозяйственные
ПРЕСС-ПОДБОРЩИКИ**

Требования безопасности

**Машины сельскагаспадарчыя
ПРЭС-ПАДБОРШЧЫКІ**

Патрабаванні бяспекі

(EN 704:1999, IDT)

Издание официальное

БЗ 1-2005



ЕВРАЗИЙСКИЙ СОВЕТ ПО СТАНДАРТИЗАЦИИ, МЕТРОЛОГИИ
И СЕРТИФИКАЦИИ (EASC)

EURO-ASIAN COUNCIL FOR STANDARDIZATION, METROLOGY
AND CERTIFICATION (EASC)



МЕЖГОСУДАРСТВЕННЫЙ
СТАНДАРТ

ГОСТ EN
704-
2004

Машины сельскагаспадарчыя
ПРЭС-ПАДБОРШЧЫКІ
Патрабаванні бяспекі

Машины сельскохозяйственные
ПРЕСС-ПОДБОРЩИКИ
Требования безопасности

EN 704:1999
Agricultural machinery – Pick-up balers –
Safety
(IDT)

Издание официальное

Минск
Госстандарт Республики Беларусь
2005

Предисловие

Евразийский совет по стандартизации, метрологии и сертификации (ЕАСС) представляет собой региональное объединение национальных органов по стандартизации государств, входящих в Содружество Независимых Государств. В дальнейшем возможно вступление в ЕАСС национальных органов по стандартизации других государств.

Цели, основные принципы и основной порядок проведения работ по межгосударственной стандартизации установлены ГОСТ 1.0-92 «Межгосударственная система стандартизации. Основные положения» и ГОСТ 1.2-97 «Межгосударственная система стандартизации. Стандарты межгосударственные, правила и рекомендации по межгосударственной стандартизации. Порядок разработки, принятия, применения, обновления и отмены»

Сведения о стандарте

1 ПОДГОТОВЛЕН научно-производственным республиканским унитарным предприятием «Белорусский государственный институт стандартизации и сертификации (БелГИСС)» на основе собственного аутентичного перевода стандарта, указанного в пункте 4.

2 ВНЕСЕН Комитетом по стандартизации, метрологии и сертификации при Совете Министров Республики Беларусь

3 ПРИНЯТ Евразийским советом по стандартизации, метрологии и сертификации (протокол № 26 от 7 декабря 2004 г.)

За принятие стандарта проголосовали:

Краткое наименование страны по МК (ИСО 3166) 004-97	Код страны по МК (ИСО 3166) 004-97	Сокращенное наименование национального органа по стандартизации
Азербайджан	AZ	Азстандарт
Беларусь	BY	Госстандарт Республики Беларусь
Казахстан	KZ	Госстандарт Республики Казахстан
Киргизия	KG	Кыргызстандарт
Молдова	MD	Молдова-Стандарт
Таджикистан	TJ	Таджикстандарт
Туркменистан	TM	Главгосслужба «Туркменстандартлары»

4 Настоящий стандарт идентичен европейскому стандарту ЕН 704:1999 «Машины сельскохозяйственные. Пресс-подборщики. Требования безопасности» (ЕН 704:1999 «Agricultural machinery. Pick-up balers. Safety», IDT).

Наименование настоящего стандарта изменено относительно наименования указанного европейского стандарта для приведения в соответствие с ГОСТ 1.5 (подраздел 3.6).

При применении настоящего стандарта рекомендуется использовать вместо ссылочных европейских стандартов соответствующие им межгосударственные стандарты, сведения о которых приведены в приложении В

5 ВВЕДЕН В ДЕЙСТВИЕ постановлением Госстандарта Республики Беларусь от 1 января 2005 г. № 5 непосредственно в качестве государственного стандарта Республики Беларусь с 1 августа 2005 г.

6 ВВЕДЕН ВПЕРВЫЕ

Информация о введении в действие (прекращении действия) настоящего стандарта и изменений к нему на территории указанных выше государств публикуется в указателях национальных (государственных) стандартов, издаваемых в этих государствах

Настоящий стандарт не может быть полностью или частично воспроизведен, тиражирован и распространен в качестве официального издания на территории Республики Беларусь без разрешения Госстандарта Республики Беларусь

Содержание

0 Введение	1
1 Область применения	1
2 Нормативные ссылки	1
3 Требования и/или меры безопасности	2
3.1 Общие положения	2
3.2 Требования ко всем видам пресс-подборщиков.....	2
3.3 Требования к пресс-подборщикам для прессования тюков прямоугольной формы	4
3.4 Требования к пресс-подборщикам для прессования тюков цилиндрической формы (рулонов).....	6
4 Контроль требований и/или мер безопасности	7
5 Сведения по эксплуатации	7
5.1 Руководство по эксплуатации.....	7
5.2 Маркировка.....	8
Приложение А (обязательное) Перечень опасностей	9
Приложение ЗА (справочное) Требования настоящего стандарта, касающиеся основополагающих требований или других положений Директив Европейского Союза.....	14
Приложение В (справочное) Сведения о соответствии межгосударственных стандартов ссылочным европейским стандартам	15

МЕЖГОСУДАРСТВЕННЫЙ СТАНДАРТ

**Машины сельскохозяйственные
ПРЕСС-ПОДБОРЩИКИ
Требования безопасности**

Agricultural machinery.
Pick-up balers.
Safety

Дата введения 2005-08-01

0 Введение

Опасности, характерные для пресс-подборщиков, приведены в разделе «Область применения» настоящего стандарта.

Общие опасности, характерные для всех сельскохозяйственных машин, приведены в ЕН 1553.

1 Область применения

Настоящий стандарт устанавливает требования безопасности и контроль требований безопасности при конструировании и производстве самоходных, прицепных и полуприцепных пресс-подборщиков (далее – машины) вне зависимости от формы и размеров формируемых тюков.

Настоящий стандарт также устанавливает меры по исключению или уменьшению опасностей, которые могут возникнуть при работе пресс-подборщиков.

Стандарт устанавливает содержание предоставляемой изготовителем информации о методах безопасной работы на этих машинах.

Перечень основных опасностей, которые рассматриваются в настоящем стандарте, приведен в приложении А.

В настоящий стандарт не включены экологические аспекты.

Требования настоящего стандарта распространяются на машины, разработанные и поставленные на производство после введения в действие настоящего стандарта.

2 Нормативные ссылки

Настоящий стандарт содержит датированные и недатированные ссылки на стандарты, положения других документов. Нормативные ссылки, перечисленные ниже, приведены в соответствующих местах в тексте. Для датированных ссылок последующие их изменения или пересмотр применяют в настоящем стандарте только при внесении в него изменений или пересмотре. Для недатированных ссылок применяют их последние издания.

ЕН 292-1:1991 Безопасность машин. Основные понятия, общие принципы конструирования. Часть 1. Основные термины, методика

ЕН 292-2:1991 Безопасность машин. Основные понятия, общие принципы конструирования. Часть 2. Технические правила и технические требования

ЕН 294:1992 Безопасность машин. Безопасные расстояния для предохранения верхних конечностей от попадания в опасную зону

ЕН 1553:1999 Машины сельскохозяйственные самоходные, навесные, полунавесные, полуприцепные и прицепные. Общие требования безопасности

3 Требования и/или меры безопасности

3.1 Общие положения

Меры по предотвращению опасности, которые не рассматриваются в настоящем стандарте, должны соответствовать ЕН 292-1 и ЕН 292-2, а также приложению А ЕН 292-2:1991/А1:1995, если ЕН 292 не содержит точных требований.

Машины должны соответствовать ЕН 1553:1999 и требованиям таблиц 1, 3, 4 и 6 ЕН 294:1992, если в настоящем стандарте не установлено иное.

3.2 Требования ко всем видам пресс-подборщиков

3.2.1 Защита от опасностей, связанных с движущимися частями трансмиссии

С целью обеспечения защиты от опасностей, связанных с доступными движущимися частями трансмиссии, машина должна быть оснащена неподвижными защитными ограждениями (ЕН 292-1:1991, пункт 3.22.1).

Если предусмотрен частый доступ к движущимся частям, то машина должна быть оснащена защитными ограждениями, для открывания которых требуется применение инструмента. Эти защитные ограждения, постоянно установленные на машине (например, с помощью шарниров), должны открываться с помощью инструмента и автоматически закрываться и фиксироваться без применения инструмента.

Если этот вид защитных ограждений не используется, то машина должна быть оснащена:

- защитными ограждениями с блокировкой в соответствии с ЕН 292-1:1991 (пункт 3.22.4);
- подвижными защитными ограждениями с фиксацией закрытия, предотвращающими их открывание до прекращения опасного движения частей.

3.2.2 Сница прицепного устройства

Если сница прицепного устройства при транспортировании и работе машины находится в разных положениях, то она должна быть оснащена механическим или гидравлическим блокирующим устройством (например, пальцем, серьгой или гидравлическим цилиндром), обеспечивающим перевод машины из транспортного положения в рабочее и обратно. При использовании гидравлического цилиндра сница прицепного устройства должна сохранять свое положение при отказе гидросистемы.

3.2.3 Подборщик

Для защиты персонала от непреднамеренного соприкосновения с доступными подвижными частями подборщика спереди и с обеих сторон подборщика должны быть установлены защитные ограждения, которые могут являться частями машины (см. рисунки 1 и 2).

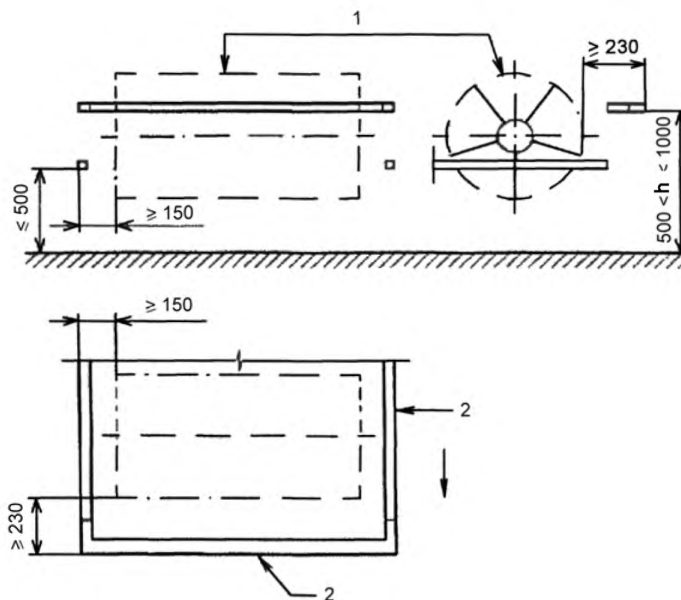
В рабочем положении защитное ограждение должно быть расположено:

- спереди – на расстоянии не менее 230 мм перед крайней передней точкой пальцев подборщика на высоте h от 500 до 1000 мм над уровнем земли (см. рисунок 1);
- с обеих сторон – на расстоянии не менее 150 мм от пальцев подборщика на высоте не менее 500 мм над уровнем земли (см. рисунок 1). Если пальцы подборщика с обеих сторон полностью перекрываются элементами машины, то защитное ограждение не требуется (см. рисунок 2).

Примечание 1 – Требования к прочности защитного ограждения приведены в ЕН 1553.

3.2.4 Подающие элементы

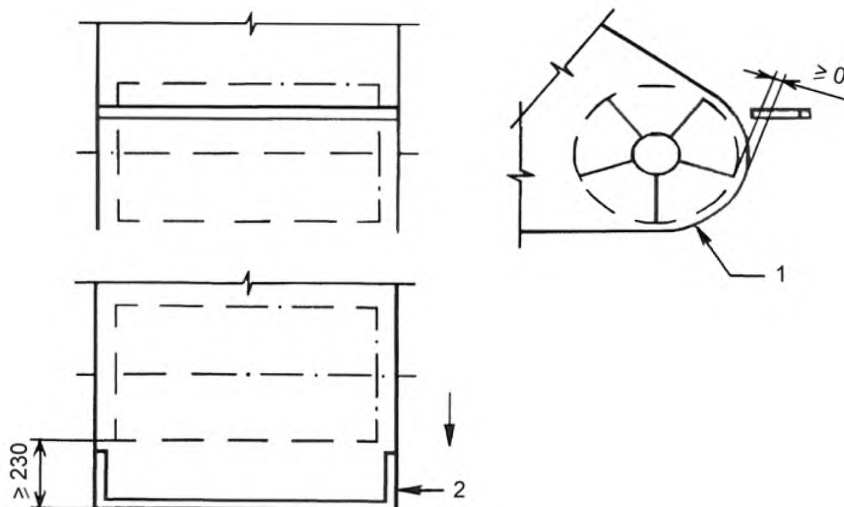
Места заземления и пореза, находящиеся на расстоянии до 550 мм от наружного края машины или наружного края подборщика, должны быть защищены в соответствии с 3.2.1.



Примечание 2 – На рисунке приведен пример защитных ограждений по 3.2.3.

1 – траектория движения пальцев подборщика; 2 – защитное ограждение

Рисунок 1 – Защитное ограждение подборщика



Примечание 3 – На рисунке приведен пример защитных ограждений по 3.2.3.

1 – защитный кожух (неподвижные элементы машины); 2 – защитное ограждение

Рисунок 2 – Боковые плоские защитные кожухи

3.3 Требования к пресс-подборщикам для прессования тюков прямоугольной формы

3.3.1 Мерительное колесо

Доступные части мерительного колеса должны быть защищены в соответствии с 3.2.1.

Если защитное ограждение мерительного колеса является подвижным, то безопасное расстояние между мерительным колесом и защитным ограждением должно быть не менее 25 мм. Это свободное пространство должно находиться в зоне, расположенной на 120 мм выше нижней кромки защитного ограждения. Нижняя кромка защитного ограждения должна находиться на расстоянии не более 800 мм над землей (см. рисунок 3).

В пресс-подборщиках для тюков с площадью поперечного сечения $0,2 \text{ м}^2$ или более мерительное колесо должно фиксироваться после его остановки во избежание непреднамеренного движения (например, с помощью тормоза или механического стопорного устройства). Если мерительное колесо расположено так, что при подборке находится над транспортируемой массой, то нижняя часть мерительного колеса должна оставаться открытой, если мерительное колесо имеет плоскую поверхность. Верхняя часть мерительного колеса должна быть защищена не менее чем на $2/3$ его диаметра.

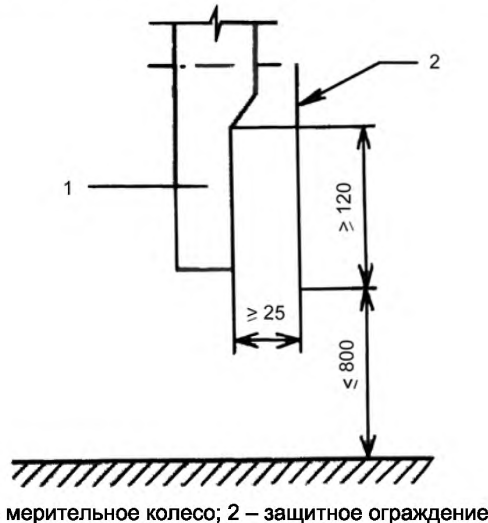
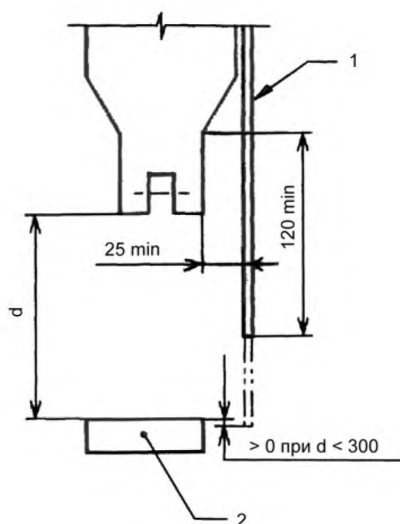


Рисунок 3 – Защитное ограждение мерительного колеса

3.3.2 Кривошипно-шатунный механизм прессовальной камеры

Кривошипно-шатунный механизм должен быть защищен в соответствии с 3.2.1. Боковое защитное ограждение должно охватывать наружную траекторию движения кривошипа. Если защитное ограждение кривошипно-шатунного механизма является подвижным, то безопасное расстояние между кривошипно-шатунным механизмом и защитным ограждением должно быть не менее 25 мм и находиться в зоне, расположенной на 120 мм выше нижней кромки защитного ограждения (см. рисунок 4).

Если неподвижные части пресс-подборщика находятся на расстоянии d менее 300 мм непосредственно под траекторией движения кривошипа, то боковое защитное ограждение должно доходить до этих неподвижных частей (см. рисунок 4).



1 – защитное ограждение; 2 – неподвижная часть пресс-подборщика

Рисунок 4 – Защитное ограждение кривошипно-шатунного механизма

3.3.3 Приводные механизмы подающих элементов

В пресс-подборщиках для тюков с площадью поперечного сечения менее $0,2 \text{ м}^2$ приводные механизмы подающих элементов, расположенные в верхней части машины, должны быть защищены в соответствии с 3.2.1.

Если существуют места защемления и пореза на расстоянии менее 850 мм от наружного контура машины, то защитное ограждение должно располагаться так, чтобы его верхний край находился на расстоянии не менее 130 мм выше траектории движения кривошипно-шатунного механизма.

Безопасное расстояние между защитным ограждением и движущимися деталями машины должно быть не менее 50 мм.

3.3.4 Вязальный аппарат

Вязальный аппарат должен быть защищен сверху, а также справа и слева.

Переднюю и заднюю стороны вязального аппарата не защищают, если вязальный аппарат недоступен с земли (ЕН 294:1992, таблица 1). Если вязальный аппарат доступен с земли (ЕН 294:1992, таблица 1), то передняя часть должна быть защищена в соответствии с ЕН 294:1992 (таблица 4), а задняя часть – от непреднамеренного контакта (см. рисунок 5).

Защита должна обеспечиваться любым из перечисленных ниже видов защитных ограждений:

- защитными ограждениями, для открывания которых требуется применение инструмента; эти защитные ограждения должны открываться (например, посредством шарниров) и снова закрываться и фиксироваться без помощи инструмента;
- защитными ограждениями с блокировкой в соответствии с ЕН 292-1:1991 (пункт 3.2.2.4);
- подвижными защитными ограждениями с фиксацией закрытия, предотвращающими их открывание до прекращения опасного движения частей.

Защитное ограждение должно легко открываться для регулирования и чистки вязального аппарата.

Должна быть обеспечена возможность выключения приводного механизма вязального аппарата и иглы и предотвращения непреднамеренного включения этих механизмов органами ручного управления.

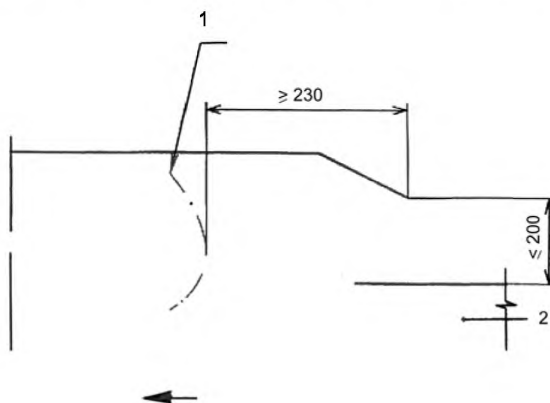
Положения органа ручного управления вязального аппарата должны быть четко обозначены.

Если расстояние между стенкой прессовальной камеры и иглой в самом нижнем ее положении превышает 20 мм, то игла должна быть защищена с обеих сторон. Доступные сбоку места защемления и пореза в области движения иглы должны быть защищены не менее чем по всему ходу движения иглы.

Если защитное ограждение является подвижным, то безопасное расстояние между ним и движущимися деталями вязального аппарата должно быть не менее 25 мм и находиться в зоне, расположенной на расстоянии не менее 120 мм выше края защитного ограждения.

Примечание – В следующее издание настоящего стандарта будут включены дополнительные требования, касающиеся:

- расположения органа ручного управления;
- положения кассеты с обвязочным материалом (например, шпагатом, сеткой);
- освещения узловязателя;
- защиты мест заземления и пореза в узловязателе, обусловленные его конструкцией.



1 – задний наружный контур вязального аппарата; 2 – прессовальная камера

Рисунок 5 – Защита доступной с земли задней части вязального аппарата

3.3.5 Тюкобросатель

Место приема тюков должно быть защищено от опасности защемления или пореза в соответствии с 3.2.1.

Примечание – Желоб, по которому перемещается тюк, может оставаться открытым сбоку.

У вилочных тюкобросателей пространство, в пределах которого перемещаются вилы или платформа, должно быть защищено с обеих сторон в соответствии с 3.2.1.

3.3.6 Блокирующее устройство

В пресс-подборщиках для тюков с площадью поперечного сечения 0,2 м² или более случайное выпадение тюка не допускается. С этой целью на машине должно быть предусмотрено устройство, фиксирующее последний тюк или с помощью которого этот тюк может удаляться.

3.4 Требования к пресс-подборщикам для прессования тюков цилиндрической формы (рулонов)

3.4.1 Защита от опасностей, связанных с блокировками

Подборщик и подающие элементы, которые могут останавливаться из-за забивания их технологической массой, должны оснащаться:

– реверсивным устройством, приводимым в действие с рабочего места оператора при помощи органа управления с автоматическим возвратом в исходное положение,

или

– легко доступным с земли или рабочей платформы реверсивным устройством с ручным приводом. Если существует возможность механического привода этого устройства при работе пресс-подборщика, то в конструкции должна быть предусмотрена соединительная муфта с трещоткой (звуковой сигнализацией).

Примечание 1 – Звуковой сигнал предназначен для предупреждения обслуживающего персонала и отключения привода перед проведением работ по обслуживанию машины (в соответствии с пунктом 5.1 перечисление n);

и/или

– устройством, предотвращающим самопроизвольное возобновление запуска подающих элементов после устранения забивания без его преднамеренного приведения в действие обслуживающим персоналом (например, срезной штифт, предохранительная муфта).

Примечание 2 – В следующее издание настоящего стандарта будут включены дополнительные требования, касающиеся:

- расположения и приведения в действие реверсивного устройства с ручным приводом;
- дополнительных предохранительных устройств для устранения забиваний.

3.4.2 Клапан тюкобросателя

На задней стороне машины всякий контакт с движущимися элементами прессовальной камеры должен предотвращаться неподвижными защитными ограждениями в соответствии с 3.2.1. Эти защитные ограждения могут быть частью рамы машины или тюкобросателя.

4 Контроль требований и/или мер безопасности

Размеры машины контролируют измерением. Органы управления контролируют с точки зрения функционирования и расположения. Защитные ограждения контролируют проведением эксплуатационного испытания.

5 Сведения по эксплуатации

5.1 Руководство по эксплуатации

В руководстве по эксплуатации должны содержаться указания и полные сведения по всем аспектам технического обслуживания и безопасного использования машины. Руководство должно соответствовать ЕН 292-2:1991 (пункт 5.5).

В руководстве по эксплуатации должно быть обращено особое внимание на:

- a) необходимость закрытия защитных устройств перед повторным включением машины;
- b) места заземления и пореза, а также захвата около сннца прицепного устройства и подающих элементов;
- c) недопустимость любого вмешательства в машину, если мерительное колесо не остановлено, необходимость использования стопорного устройства;
- d) холостой ход мерительного колеса;
- e) опасность разрыва гидравлических шлангов;
- f) допустимое давление в гидравлических шлангах;
- g) соблюдение последовательности действий при установке шпагата и его втягивании и пуске вязального аппарата в случае обрыва шпагата;
- h) необходимость использования соответствующего шпагата во избежание случаев сбоев в работе вязального аппарата;
- i) опасности при доступе к кассете с обвязочным материалом в зоне открывания клапана рулонобросателя и при выбрасывании тюков в рулонных пресс-подборщиках, а также недопустимость нахождения посторонних лиц вблизи машины;
- j) важность периодического технического обслуживания пресс-подборщиков для обеспечения безопасности персонала (чрезмерное трение, скопление отходов технологической массы, недостаточное смазывание и т. п.); неполное периодическое техническое обслуживание пресс-подборщика может привести к возникновению пожара вследствие нагрева;
- k) необходимость использования карданного вала с защитным устройством в исправном состоянии;
- l) условия эксплуатации во избежание возможных случаев забивания;
- m) опасности при устранении забиваний машины (например, если подборщик продолжает работать, хотя имеет место забивания) и соблюдение последовательности действий;
- n) необходимость предварительного выключения приводного механизма перед устранением забивания машины вручную;
- o) необходимость замены срезного штифта (при его наличии) после поломки новым с аналогичными характеристиками;
- p) опасности, связанные с ручной вязкой при вращении в рулонных пресс-подборщиках, в которых вязка может осуществляться вручную;
- q) последовательность действий, которые следует соблюдать при замене ножа (например, остановка машины и мерительного колеса);

ГОСТ ЕН 704-2004

- r) обеспечение фиксации или удаления последнего тюка в пресс-подборщиках для тюков с площадью поперечного сечения $0,2 \text{ м}^2$ или более перед выездом пресс-подборщика на дороги общего пользования;
- s) последовательность действий, которые следует соблюдать при изменении положения сницы;
- t) необходимость соблюдения направления наклона ската при выбрасывании рулонов.

5.2 Маркировка

Маркировка должна соответствовать ЕН 292-2:1991 (пункт 5.4).

На всех машинах должна быть размещена следующая информация, текст которой должен быть хорошо читаемым и сохраняться в течение всего срока службы машины:

- наименование и адрес изготовителя;
- год выпуска;
- обозначение модели или типа;
- порядковый номер (если имеется);
- номинальная частота и направление вращения вала приема мощности (отмечают стрелкой).

Также должны быть нанесены предупреждения о следующих опасностях или условные обозначения:

- открывания подвижных защитных устройств; в частности должно быть нанесено предупреждение, хорошо видимое при открытом защитном ограждении и означающее, что перед включением машины это защитное ограждение должно быть закрыто;

- мест заземления и пореза при смене положения сницы;
- холостого хода мерительного колеса;
- мест заземления и пореза между питающим шнеком и подающими пальцами;
- клапана рулонобросателя в рулонных пресс-подборщиках;
- опасности соприкосновения защитного ограждения с движущимися деталями вязального аппарата.

На пресс-подборщик для прямоугольных тюков с площадью поперечного сечения $0,2 \text{ м}^2$ или более должно быть нанесено предупреждение на фиксирующем устройстве мерительного колеса.

Приложение А
(обязательное)

Перечень опасностей

В таблице А.1 приведен перечень опасностей в соответствии с ЕН 292-1:1991, ЕН 292-2:1991 и ЕН 292-2:1991/А1:1995 (приложение А).

В таблице А.2 приведен перечень опасностей, создаваемых машиной в движении.

Пояснения, приведенные в графе «Рассмотрение опасностей в настоящем стандарте» таблиц А.1 и А.2, означают:

- «Не учитывается» – опасность для машины не характерна;
- «Рассматривается» – опасность характерна. Меры, указанные в таблицах А.1 и А.2, являются руководством по рассмотрению опасности в соответствии с принципами интегрированной безопасности в соответствии с ЕН 292-1:1991 и ЕН 292-2:1991, что означает:
 - насколько возможно исключение или снижение риска при конструировании;
 - применение защитных мер;
 - информирование об остаточных рисках;
- «Рассматривается частично» – опасность характерна для отдельных частей машины. Указанные меры рассматривают эту опасность лишь для конкретных частей машины. Для остальных частей применяют другие меры, не указанные в настоящем стандарте;
- «Не рассматривается» – опасность для машин существует, однако при разработке настоящего стандарта не принималась во внимание.

Требования по исключению или снижению риска опасностей, обозначенных как «не рассматриваются» или «рассматриваются частично», приведены в ЕН 1553. Эти опасности обозначены знаком «*» в графе «Рассмотрение опасностей в настоящем стандарте» таблиц А.1 и А.2.

Таблица А.1 – Перечень опасностей

Опасность	Соответствующие разделы стандартов		Рассмотрение опасностей в настоящем стандарте
	ЕН 292-1	ЕН 292-2	
1 Механические опасности, обусловленные: <ul style="list-style-type: none"> – формой; – местом расположения; – массой и устойчивостью (потенциальной энергией частей); – движением масс (кинетической энергией частей); – недостаточной механической прочностью; – накоплением потенциальной энергии: упругими элементами (пружинами), или жидкостями или газами, находящимися под давлением, или вакуумом, или деталями машин или обрабатываемыми деталями 	4.2	–	–
1.1 Опасность защемления	4.2.1, 4.2.2	3.2	Рассматривается частично в 3.1, 3.2, 3.3, 3.4, 5.1, 5.2 *
1.2 Опасность пореза	4.2.1, 4.2.2	3.2, 4.1.1	Рассматривается частично в 3.1, 3.2, 3.3.1, 3.3.2, 3.3.3, 3.3.4, 3.3.5, 3.4, 5.1, 5.2 *

ГОСТ ЕН 704-2004

Продолжение таблицы А.1

Опасность	Соответствующие разделы стандартов		Рассмотрение опасностей в настоящем стандарте
	ЕН 292-1	ЕН 292-2	
1.3 Опасность разрезания или дробления	4.2.1, 4.2.2	3.2	Рассматривается частично в 3.1, 3.2, 3.3.1, 3.3.2, 3.3.3, 3.3.4, 3.3.5, 3.4, 5.1, 5.2 *
1.4 Опасность захвата	4.2.1, 4.2.2	–	Рассматривается частично в 3.1, 3.2.1, 3.2.3, 3.3.1, 3.3.2, 3.3.3, 3.3.4, 3.4, 5.1, 5.2 *
1.5 Опасность затягивания или захвата	4.2.1	3.11, 4.1.1, 6.1.2	Рассматривается частично в 3.1, 3.2.1, 3.2.3, 3.2.4, 3.3.1, 3.3.2, 3.3.3, 3.3.4, 3.4, 5.1, 5.2 *
1.6 Опасность удара	4.2.1	–	Рассматривается частично в 3.1, 3.2, 3.3, 3.4, 5.1, 5.2*
1.7 Опасность укола или прокалывания	4.2.1	–	Рассматривается частично в 3.1, 3.3.4, 5.1, 5.2
1.8 Опасность, связанная с трением или износом	4.2.1	3.3, перечисление b	Рассматривается частично в 3.1, 3.3.1, 5.1, 5.2 *
1.9 Опасность выброса жидкости под большим давлением	4.2.1	–	Рассматривается частично в 5.1 *
1.10 Опасность выброса деталей (машины или обрабатываемых материалов и заготовок)	4.2.2	3.8	Рассматривается в 3.3.6, 3.4.2
1.11 Опасность потери устойчивости (машины или ее частей)	4.2.2	6.2.5, 3.3	Не рассматривается (относится только к самоходным машинам) *
1.12 Опасность соскальзывания, возможность споткнуться и упасть с машины (из-за механических характеристик машины)	4.2.3	6.2.4	Не рассматривается *
2 Электрические опасности, обусловленные:	4.3	3.9	–
2.1 Электрическим контактом (непосредственное или косвенное прикосновение)	4.3	–	Не рассматривается (относится только к самоходным машинам) *
2.2 Электростатическими процессами	4.3	–	Не учитывается
2.3 Термическим излучением или такими процессами, как разбрызгивание и выброс расплавленных частиц, химическими воздействиями при коротких замыканиях, перегрузках и т. д.	4.3	–	То же
2.4 Внешним воздействием на электрические устройства	4.3	3.4	Не рассматривается (относится только к самоходным машинам) *

Продолжение таблицы А.1

Опасность	Соответствующие разделы стандартов		Рассмотрение опасностей в настоящем стандарте
	ЕН 292-1	ЕН 292-2	
3 Термические опасности, которые могут привести к:	4.4	3.6.3	–
3.1 Ожогам персонала при соприкосновении, взрыве, воздействии пламени или излучения тепловых источников	4.4	–	Не рассматривается (относится только к самоходным машинам)
3.2 Утрате трудоспособности при работе в горячей или холодной рабочей среде	4.4	–	Не учитывается
4 Опасность воздействия шума, которая может привести к:	4.5	3.6.3	–
4.1 Потере слуха (глухоте), другим физиологическим расстройствам (например, к потере равновесия, уменьшению внимания)	4.5	–	Не рассматривается *
4.2 Затруднению при речевом общении, ухудшению восприятия звуковых сигналов и т. д.	4.5	–	Не учитывается
5 Опасность воздействия вибрации (с расстройствами нервной и сосудистой систем)	4.6	3.6.3	Не рассматривается (относится только к самоходным машинам) *
6 Опасность излучения, создаваемая:	4.7	–	–
6.1 Электрической дугой	–	–	Не учитывается
6.2 Лазерным излучением	–	–	То же
6.3 Источниками ионизирующего излучения	4.7	–	«
6.4 Высокочастотными электромагнитными полями, создаваемыми машиной	–	–	«
7 Опасности, создаваемые обрабатываемыми материалами и веществами, выделяемыми при работе машины, например:	4.8	3.3, перечисление b	–
7.1 Опасности контакта с вредными жидкостями, газами, аэрозолями, парами и пылью или их вдыханием	4.8	–	Не рассматривается *
7.2 Пожаро- и взрывоопасность	4.8	–	Рассматривается в 5.1
7.3 Биологическая и микробиологическая опасность (обусловленная действием вирусов или бактерий)	4.8	–	Не учитывается
8 Опасности вследствие несоблюдения эргономических принципов при разработке машины (несоответствие характеристик машины и возможностей человека), которые приводят к:	4.9	3.6	–
8.1 Нарушению осанки и излишним усилиям оператора	4.9	3.6.1, 3.6.4	Не рассматривается *
8.2 Отсутствию учета анатомических особенностей рук и ног человека	4.9	3.6.2	Не рассматривается (относится только к самоходным машинам) *
8.3 Неиспользованию средств индивидуальной защиты	5.5	–	Не рассматривается (относится только к самоходным машинам)

ГОСТ ЕН 704-2004

Продолжение таблицы А.1

Опасность	Соответствующие разделы стандартов		Рассмотрение опасностей в настоящем стандарте
	ЕН 292-1	ЕН 292-2	
8.4 Недостаточному местному освещению	–	3.6.5	Не рассматривается
8.5 Психическим перегрузкам, стрессу и т. п.	4.9	3.6.4	Не учитывается
8.6 Ошибкам оператора	4.9	3.6	Рассматривается в 5.1, 5.2 *
9 Комбинация опасностей	4.10	–	Рассматривается в разделе 3
10 Опасности вследствие неисправности источника энергии, выхода из строя деталей машины и других функциональных отказов, например:	5.2.2	3	–
10.1 Отказ источника энергии (цепи питания и/или управления)	3.16	3.7	Не рассматривается
10.2 Неожиданный выброс деталей машины или жидкостей	–	3.8, 4	Рассматривается частично в 5.1 *
10.3 Выход из строя или сбой системы управления (несанкционированный запуск или движение)	3.15, 3.16, 3.17	3.7	Не рассматривается
10.4 Ошибки функционирования из-за некачественной сборки	–	–	Рассматривается в 5.1, 5.2
10.5 Опрокидывание машины, потеря устойчивости	4.2.2	6.2.5	Не рассматривается (относится только к самоходным машинам) *
11 Опасности вследствие отсутствия (временного) или неправильного расположения средств безопасности, например:	–	4	–
11.1 Любого рода защитных устройств	3.22	4.2	Рассматривается частично в 5.1, 5.2 *
11.2 Любого рода приспособлений, необходимых для обеспечения безопасности	3.23	4.2	Рассматривается в 5.1
11.3 Устройств запуска и останова	–	3.7	Не учитывается
11.4 Знаков и сигналов безопасности	–	3.6.7, 5.2, 5.3, 5.4	Рассматривается в 5.1
11.5 Любого рода информационных и предупредительных устройств	–	5.4	Не учитывается
11.6 Устройств отключения источника питания	–	6.2.2	То же
11.7 Аварийных устройств	–	6.1	«
11.8 Поддачи/удаления обрабатываемых деталей	–	3.11	Рассматривается в 5.1, 5.2
11.9 Основного и вспомогательного оборудования для безопасного обслуживания и ремонта	3.3, 3.11	3.12, 6.2.1, 6.2.3, 6.2.6	Рассматривается в 5.1
11.10 Оборудования для отвода газов и т. д.	–	–	Не учитывается

Таблица А.2 – Перечень опасностей, создаваемых машиной в движении

Опасность	Рассмотрение опасностей в настоящем стандарте
12 Недостаточное освещение зоны движения (рабочей зоны)	Не рассматривается (относится только к самоходным машинам)
13 Опасности внезапного движения, неустойчивости и т. п. при работе	Не учитывается
14 Несоответствующая/неэргономичная компоновка рабочего места оператора: 14.1 Опасности, связанные с опасной окружающей средой (соприкосновение с движущимися частями, выпускными газами и т. д.) 14.2 Недостаточная обзорность с рабочего места оператора 14.3 Несоответствующее сиденье/точка SIP 14.4 Несоответствующее/неэргономичное расположение органов управления 14.5 Запуск/движение машины 14.6 Движение машины по дороге 14.7 Поступательное движение машины, управляемой рядом идущим оператором	– Не рассматривается (относится только к самоходным машинам) * То же « « Рассматривается в 3.2.2 Не рассматривается Не учитывается
15 Механические опасности 15.1 Опасности для персонала, связанные с неконтролируемыми движениями 15.2 Опасности при поломке и/или выбросе деталей машины 15.3 Опасность опрокидывания (объем ограничения деформации; DLV) 15.4 Опасности, связанные с падающими предметами (DLV) 15.5 Несоответствующие средства доступа 15.6 Опасности, связанные с буксированием, сцепкой, соединением, передачей мощности и т. д. 15.7 Опасности, связанные с аккумуляторной батареей, пожаром, излучениями и т. д.	– Не учитывается Не рассматривается Прицепные машины: особые меры не требуются, так как они достаточно устойчивы; самоходные машины: не рассматривается Не учитывается Не рассматривается * Рассматривается частично в 3.2.2, 5.1, 5.2 * Не рассматривается (относится только к самоходным машинам) *

Приложение ZA
(справочное)

Требования настоящего стандарта, касающиеся основополагающих требований и других положений Директив Европейского Союза

Настоящий стандарт разработан Европейским комитетом по стандартизации (CEN) по поручению Комиссии Европейского сообщества и Европейской ассоциации свободной торговли (EFTA) и способствует выполнению основополагающих требований Директивы 98/37/ЕС «Машины».

Примечание – На изделие, подпадающее под область применения настоящего стандарта, могут распространяться другие требования и другие Директивы Европейского Союза.

Требования настоящего стандарта способствуют выполнению требований Директивы «Машины».

Соответствие требованиям настоящего стандарта является средством для выполнения специфических основополагающих требований соответствующей Директивы и соответствующих регламентирующих документов Европейской ассоциации свободной торговли.

Приложение В
(справочное)

**Сведения о соответствии межгосударственных стандартов
ссылочным европейским стандартам**

Таблица В.1

Обозначение ссылочного европейского стандарта	Обозначение и наименование соответствующего межгосударственного стандарта
ЕН 292-1:1991	ГОСТ ИСО/ТО 12100-1-2001 Безопасность оборудования. Основные понятия, общие принципы конструирования. Часть 1. Основные термины, методика
ЕН 292-2:1991	ГОСТ ИСО/ТО 12100-2-2002 Безопасность оборудования. Основные понятия, общие принципы конструирования. Часть 2. Технические правила и технические требования
ЕН 294:1992	ГОСТ ЕН 294-2002 Безопасность машин. Безопасные расстояния для предохранения верхних конечностей от попадания в опасную зону
ЕН 1553:1999	*
<p>* Соответствующий межгосударственный стандарт отсутствует. До его принятия рекомендуется использовать перевод на русский язык данного европейского стандарта или гармонизированный с ним национальный (государственный) стандарт страны, на территории которой применяется настоящий стандарт. Информация о наличии перевода данного европейского стандарта в национальном фонде стандартов или в ином месте, а также информация о действии на территории страны соответствующего национального (государственного) стандарта может быть приведена в национальных информационных данных, дополняющих настоящий стандарт.</p>	

УДК 631.353.3:006.354

МКС 65.060.50

ОКП 47 4410

Ключевые слова: машины сельскохозяйственные, пресс-подборщики, безопасность машин, предупреждение аварий, требования безопасности, маркировка

Ответственный за выпуск И.А.Воробей

Сдано в набор 08.02.2005. Подписано в печать 23.03.2005. Формат бумаги 60×84/8. Бумага офсетная.
Гарнитура Ариал. Печать ризографическая. Усл. печ. л. 2,33 Уч.- изд. л. 0,74 Тираж экз. Заказ

Издатель и полиграфическое исполнение
НП РУП «Белорусский государственный институт стандартизации и сертификации (БелГИСС)»
Лицензия № 02330/0133084 от 30.04.2004.
220113, г. Минск, ул. Мележа, 3.