

МИНИСТЕРСТВО ЗДРАВООХРАНЕНИЯ СССР

УПРАВЛЕНИЕ ПО ВНЕДРЕНИЮ НОВЫХ ЛЕКАРСТВЕННЫХ
СРЕДСТВ И МЕДИЦИНСКОЙ ТЕХНИКИ

ВСЕСОЮЗНЫЙ НАУЧНО-ИССЛЕДОВАТЕЛЬСКИЙ
И ИСПЫТАТЕЛЬНЫЙ ИНСТИТУТ МЕДИЦИНСКОЙ ТЕХНИКИ

СБОРНИК
РУКОВОДЯЩИХ МЕТОДИЧЕСКИХ МАТЕРИАЛОВ
ПО ТОКСИКОЛОГО-ГИГИЕНИЧЕСКИМ
ИССЛЕДОВАНИЯМ
ПОЛИМЕРНЫХ МАТЕРИАЛОВ И ИЗДЕЛИЙ
НА ИХ ОСНОВЕ МЕДИЦИНСКОГО НАЗНАЧЕНИЯ

Москва 1987

*Утверждено начальником Управления
по внедрению новых лекарственных средств
и медицинской техники
Э. А. Бабаяном от 27 ноября 1985 года*

РЕДАКЦИОННАЯ КОЛЛЕГИЯ:

Э. А. Бабаян, В. Г. Лаппо, С. Я. Ланина, Т. И. Носкова, В. И. Тимохина.

Научно-методические документы разработаны и внедрены в практику токсиколого-гигиенической оценки материалов и изделий медицинского назначения сотрудниками ВНИИИ медицинской техники Минздрава СССР — В. Г. Лаппо (зав. отделом токсикологии), В. И. Тимохиной, Н. М. Перовой, С. Я. Ланиной, В. И. Долгополовым, Н. М. Каминской, Н. Г. Тышковой, Р. И. Каюмовым, Л. А. Самариной, Н. Б. Емельяновой, Т. М. Винокурской, Т. В. Селаври; сотрудниками Института органической химии АН УССР — Г. А. Пхакадзе, Н. А. Галатенко; Киевского медицинского института — В. П. Яценко; сотрудниками Московского медицинского стоматологического института им. Н. А. Семашко — В. П. Марковым, И. Ю. Лебеденко.

ОГЛАВЛЕНИЕ

Часть I. Научно-методические документы по токсиколого-гигиеническим исследованиям новых полимерных, других материалов и изделий на их основе для медицины.	
1. Общие методические указания к токсиколого-гигиенической оценке полимерных материалов и изделий на их основе для медицины .	7
2. Методические указания к токсиколого-гигиеническому исследованию полимерных материалов и изделий для эндопротезирования	18
3. Методические указания к токсиколого-гигиеническому исследованию медицинских клеев, предназначенных для соединения мягких и костной тканей организма	25
4. Методические указания к токсиколого-гигиеническому исследованию материалов, узлов и аппаратов по замене функций внутренних органов	29
5. Методические указания к токсиколого-гигиеническому исследованию шовных хирургических нитей и перевязочных материалов . .	34
6. Методические указания к токсиколого-гигиеническому исследованию полимерных пломбирочных материалов стоматологического назначения	46
7. Методические указания к токсиколого-гигиеническому исследованию металлических сплавов для протезирования в ортопедической стоматологии	58
Часть II. Унифицированная методика контроля токсичности серийно выпускаемых полимерных изделий медицинского назначения однократного применения	
1.1. Общие положения	62
1.2. Порядок отбора изделий	63
1.3. Условия приготовления экстрактов из изделий	63
1.4. Санитарно-химические испытания изделий	70
1.5. Гемолитический тест	73
1.6. Токсикологические испытания на мышах	73
1.7. Оценка результатов	74
Часть III. Экспресс-методы определения токсичности полимерных материалов и изделий медицинского назначения	
1. Методика определения токсического действия вытяжек из материалов на культуре тканей	77

2. Методика определения гемолитического действия вытяжек из материалов и изделий «ин витро»	83
3. Методика определения токсического действия вытяжек из материалов и изделий на изолированном сердце лягушки	86
4. Методика определения биосовместимости полимерных материалов и изделий для эндопротезирования по их влиянию на лимфоидную ткань	88
5. Методика определения токсического действия вытяжек из материалов и изделий на половых клетках крупного рогатого скота	94
Перечень литературы и справочных источников	96

ЧАСТЬ II
УНИФИЦИРОВАННАЯ МЕТОДИКА
КОНТРОЛЯ ТОКСИЧНОСТИ
СЕРИЙНО ВЫПУСКАЕМЫХ ПОЛИМЕРНЫХ
ИЗДЕЛИЙ
МЕДИЦИНСКОГО НАЗНАЧЕНИЯ
ОДНОКРАТНОГО ПРИМЕНЕНИЯ

1. УНИФИЦИРОВАННАЯ МЕТОДИКА КОНТРОЛЯ ТОКСИЧНОСТИ СЕРИЙНО ВЫПУСКАЕМЫХ ПОЛИМЕРНЫХ ИЗДЕЛИЙ МЕДИЦИНСКОГО НАЗНАЧЕНИЯ ОДНОКРАТНОГО ПРИМЕНЕНИЯ

1.1. ОБЩИЕ ПОЛОЖЕНИЯ

1.1.1. Контрольные методики на серийно выпускаемые изделия медицинского назначения разрабатываются головной организацией Минздрава СССР по токсикологическим испытаниям Все-союзным научно-исследовательским и испытательным институтом медицинской техники, утверждаются Управлением по внедрению новых лекарственных средств и медицинской техники и являются обязательным приложением к техническим условиям на конкретные виды продукции.

1.1.2. Настоящий раздел сборника содержит унифицированную методику для контроля токсичности ряда серийно выпускаемых изделий, разработанную с целью удобства пользования контрольными лабораториями предприятий.

1.1.3. Методика распространяется на следующие серийно выпускаемые полимерные изделия:

— системы инфузионные, трансфузионные, эксфузионные (методика контроля утв. 30.3.78 г.);

— шприцы инъекционные (методика контроля утв. 30.3.78 г.);

— иглы для родничковой пункции (методика контроля утв. 10.8.79);

— катетеры внутривенные, эпидуральные, пупочные детские желудочные детские, носовые детские, кишечные (методика контроля утв. 21.5.80 г.);

— контейнеры и их комплекты для взятия, транспортировки, хранения и переливания крови и ее компонентов типа «Компопласт» и «Гемакон» (методика контроля утв. 26.6.85 г.);

— диализаторы одноразовые типа ДИП (методика контроля утв. 29.8.83 г.);

— магистрали кровопроводящие типа МК (методика контроля утв. 29.8.83);

— флаконы для кровезаменителей (методика контроля утв. 29.8.83);

— фильтры крови типа ФК (методика контроля утв. 24.5.83)

— оксигенаторы типа «Север» (методика контроля утв. 29.8.83).

1.1.4. Контроль токсичности изделий осуществляется заводом-изготовителем.

1.1.5. Испытываются изделия, изготовленные и простерилизованные согласно действующей НТД, прошедшие этапы маркировки.

1.1.5. Понятие «партия» изделий.

1.1.5.1. Партией радиационно стерилизованных изделий считается такое их количество, которое простерилизовано за сутки.

1.1.5.2. Партией контейнеров типа «Гемакон» считается количество контейнеров, заполненных консервантом крови «Глюгидир» одной партии и простерилизованных паровым методом за сутки.

1.1.5.3. Партией флаконов считается количество изделий, заполненных одним видом кровезаменителей одной и той же партии.

1.2. ПОРЯДОК ОТБОРА ИЗДЕЛИЙ.

1.2.1. Количество отбираемых на испытания образцов для контроля готовой продукции составляет 0,1% от партии, но не менее того количества образцов, которое указано в табл. 1.1. настоящего раздела.

1.2.2. Порядок отбора. Изделия отбираются в равном количестве в начале, середине и в конце изготовления партии. Если изделие стерилизуется паровым методом, то образцы отбираются от разных стерилизаторов.

1.2.3. Периодичность отбора образцов.

1.2.3.1. В период освоения промышленного выпуска изделий, а также в течение первых трех лет серийного выпуска испытаниям подвергается каждая партия изделий.

1.2.3.2. По истечении трех лет серийного выпуска, если изделия трех партий подряд окажутся нетоксичными, то санитарно-химическим и гемолитическим испытаниям (если они предусмотрены методикой) подвергается каждая партия изделий, а собственно токсикологическим — каждая десятая партия.

1.2.3.3. В дальнейшем при стабильной технологии производства и качества выпускаемых изделий, подтвержденных документально, проводятся испытания каждой 25-й партии изделий.

1.2.3.4. При получении отрицательного результата испытаний контролю токсичности подвергается последовательно подряд три партии изделий.

1.2.3.5. При получении положительных результатов по п. 1.2.3.4. контроль осуществляется по пп. 1.2.3.2., 1.2.3.3.

1.3. УСЛОВИЯ ПРИГОТОВЛЕНИЯ ЭКСТРАКТОВ ИЗ ИЗДЕЛИЙ

1.3.1. Экстракты из изделий готовятся в соответствии с табл.

Условия приготовления экстрактов из изделий

Вид изделия	Количество образцов	Модельная среда	Соотношение $\frac{S}{V} \frac{\text{см}^2}{\text{м}^3}$	Температура, °C	Экспозиция, ч	Особенности экстракции
1	2	3	4	5	6	7
1. Системы взятия крови	10	Дистиллированная вода		70±1	24	Заполняется полностью
2. Системы переливания крови	3	— » —		70±1	24	— » —
3. Шприцы *	2—20	— » —		70±1	24	— » —
4. Иглы для родничковой пункции	10	— » —	1 : 1	70±1	24	— » —
5. Катетеры, контактирующие с кровью и внутренними средами организма **		— » —	1 : 1	70±1	24	Катетер разрезать на две половины вдоль длины
6. Контейнеры типа «Компопласт»	3	— » —		70±1	24	Заполняется 100 см ³ дистиллированной воды при объеме кон-ра 500 и 50 см ³ , при объеме кон-ра 300 см ³ Контейнеры выдерживаются в горизонтальном положении
7. Контейнеры «Гемакон»	3	Консервант «Глюгицир»	5 : 1	110 30 мин		Автоклавирование
8. Диализаторы типа ДИП	3	Дистиллированная вода		40±1	3	Стендовые испытания

1	2	3	4	5	6	7
9. Магистралы кровопроводящие типа МК	3	— » —		40±1	3	— » —
10. Флаконы для кровезаменителей	9	— » —				Заполняются в условиях производства
11. Фильтры крови типа ФК	3	Дистиллированная вода		70±1	24	Каждое изделие заливается 800 см ³ воды и полностью погружается в воду
12. Оксигенаторы типа «Север»	3	— » —		40±1	3	Стендовые испытания

Примечание:

* В зависимости от емкости. Общий объем экстракта должен быть не менее 20 мл

** Количество образцов определяется объемом вытяжки для испытаний (50 см³) соотношением $\frac{S}{V} = 1 \text{ см}^2/\text{см}^3$ и рассчитывается по формуле

$$n = \frac{S_{\text{общ.}}}{S_1},$$

где $S_{\text{общ}}$ — суммарная поверхность всех отобранных катетеров, 50 см²;
 S_1 — поверхность одного катетера (внутренняя и наружная, см²)

$$S_1 = 3,14 \cdot d \cdot e_l \cdot 2$$

1.3.2. Экстрагентом для всех видов изделий, за исключением контейнеров типа «Гемакон», является дистиллированная вода, полученная с соблюдением правил асептики (Гос. Фармакопея СССР, изд. X, 1968, с. 107). Экстрагентом для контейнеров типа «Гемакон» является консервант «Глюгицир».

1.3.3. Способы экстрагирования.

1.3.3.1. Системы взятия и переливания крови, шприцы, флаконы для кровезаменителей, контейнеры типа «Компопласт» перез испытаниями заливаются дистиллированной водой в соответствии с условиями, указанными в табл. 1.1.

1.3.3.2. Экстракт из контейнеров типа «Гемакон» готовится следующим образом.

В один из стерилизаторов одновременно с изделиями помещается герметичный стеклянный сосуд с консервантом данной партии в количестве не менее 250 мл, который используется в дальнейшем для заполнения пустых емкостей в многокамерных контейнерах, а также для контроля в токсикологическом эксперименте.

Для приготовления экстрактов из многокамерных контейнеров в каждую из незаполненных консервантом дополнительных емкостей, независимо от их числа (для 2-, 3- и 4-камерных контейнеров типа «Гемакон»), заливается через надрез, сделанный на соединяющей емкости трубке, по 50 мл консерванта «Глюгицир», полученного, как указано в предыдущем абзаце. Затем трубка пережимается зажимом ниже надреза (ближе к мешку), после чего контейнеры выдерживаются в горизонтальном положении при комнатной температуре (18—20°С) в течение 24 часов.

1.3.3.3. Для приготовления экстрактов из катетеров, игл для родничковой пункции, фильтров крови типа ФК отобранные изделия помещаются в стеклянные колбы с притертыми пробками, заливаются дистиллированной водой и термостатируются в соответствии с условиями, приведенными в табл. 1.1.

1.3.3.4. Контрольным раствором является дистиллированная вода, на которой готовятся экстракты.

1.3.3.5. Диализаторы типа ДИП, магистрали кровопроводящие типа МК, оксигенаторы типа «Север» испытываются в стендовых условиях.

1.3.3.6. Вытяжки из диализаторов готовятся при испытаниях на стенде по схеме, представленной на рис. 1.

Приготовление вытяжки проводится в следующей последовательности:

а) через полость диализата пропускается дистиллированная вода со скоростью 500 ± 50 мл/мин при вакуумическом давлении не более 7 кПа и температуре $40 \pm 1^\circ\text{C}$;

б) диализатор промыть 2 л дистиллированной апиrogenной воды со скоростью 200 ± 20 мл/мин в режиме слива через кровопроводящую полость;

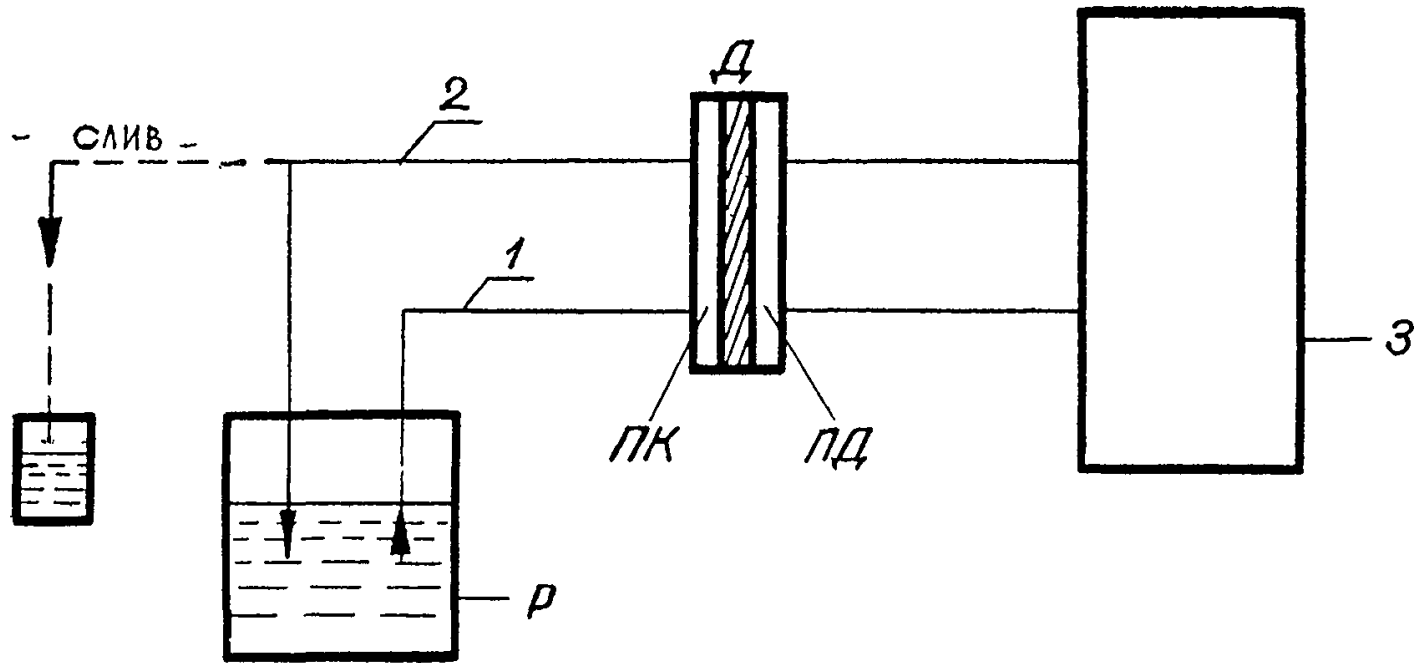


Рис. 1. Схема стендовых испытаний ДИП:

Д — диализатор; ПК — полость крови диализатора; ПД — полость диализатора; Р — резервуар с дистиллированной водой; 1—2 — магистрали, прошедшие токсикологический контроль; 3 — мотор

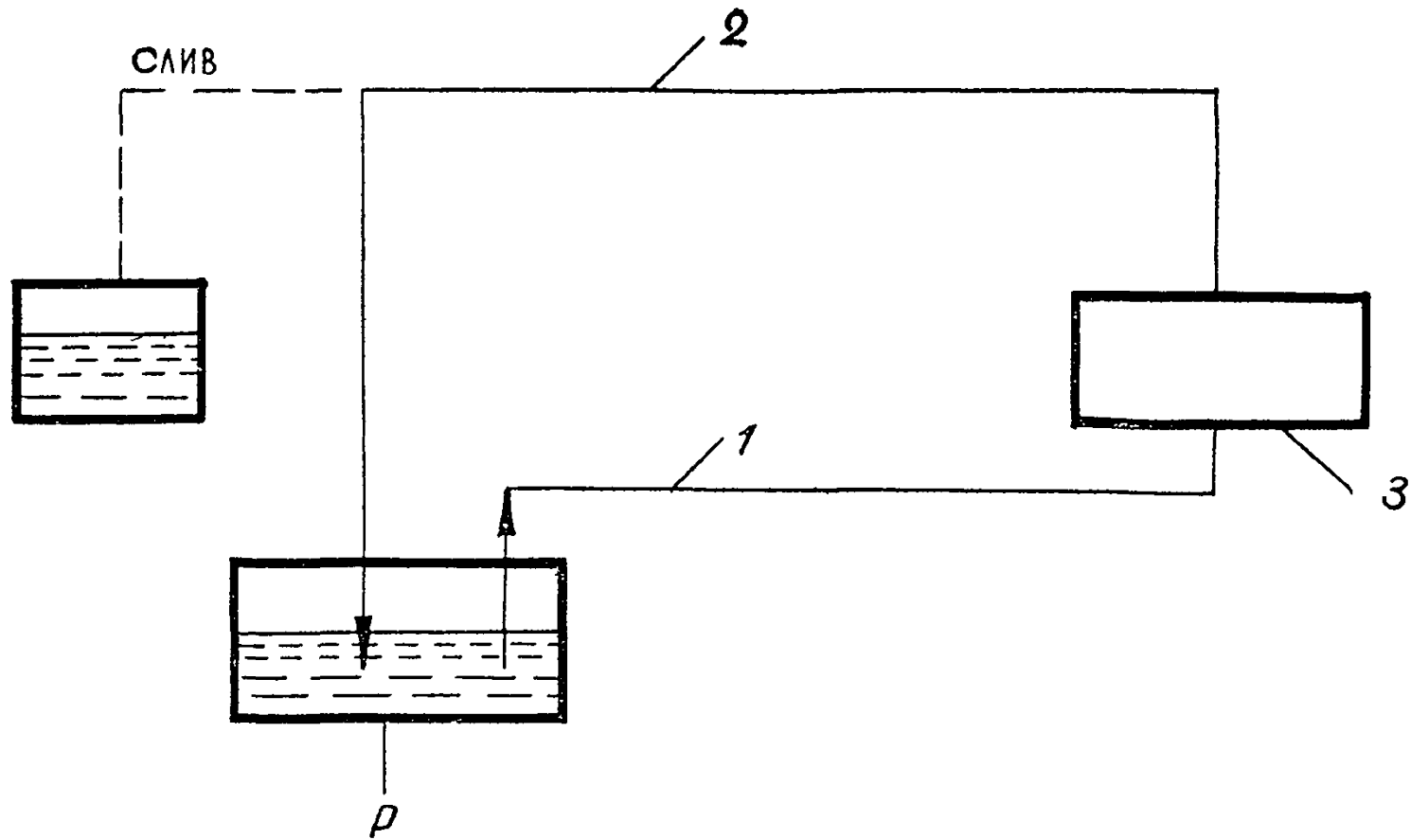


Рис. 2. Схема стендовых испытаний магистралей типа МК:
1 — входная магистраль типа МК; 2 — выходная магистраль типа МК; 3 — мотор;
P — резервуар с дистиллированной водой

в) свободные концы магистралей (входной и выходной) помещаются в резервуар с 2 л дистиллированной апирогенной воды, которая с помощью роликового насоса в режиме рециркуляции перемещается через кровопроводящую полость с расходом 200 ± 20 мл/мин в течение 3 часов. Испытаниям подвергается 1 л вытяжки от каждого ДИПа.

1.3.3.7. Вытяжки из магистралей и оксигенатора готовятся при испытаниях на стенде по схеме, представленной на рис. 2 и 3.

Испытаниям подвергаются входная и выходная магистраль, соединенные между собой последовательно.

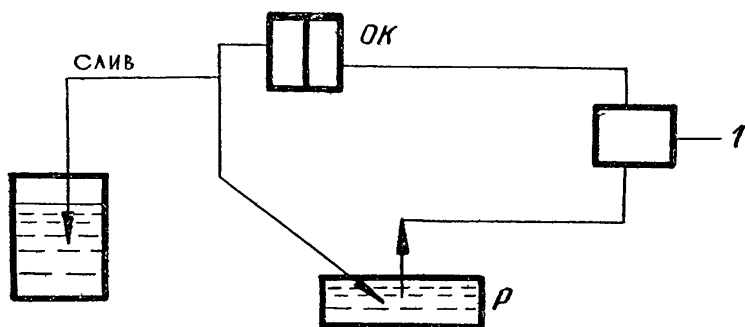


Рис. 3. Схема стендовых испытаний оксигенатора типа «Север»: 1 — мотор; OK — оксигенатор; P — резервуар с дистиллированной водой

Приготовлению вытяжки предшествует промывка магистралей двумя литрами дистиллированной воды со скоростью 200 ± 20 мл/мин. в режиме слива.

Свободные концы магистралей (входной и выходной) помещаются в резервуар с 2 л дистиллированной воды, которая с помощью насоса в режиме рециркуляции перемещается через магистрали с расходом 200 ± 20 мл/мин. Продолжительность экстракции — 3 часа. Испытаниям подвергается 1 л вытяжки, отобранной при соблюдении правил асептики.

1.3.4. По окончании экстрагирования вытяжки охлаждаются до комнатной температуры.

1.3.5. Каждый экстракт из диализаторов, магистралей и оксигенаторов анализируется отдельно.

1.3.6. Экстракты из остальных видов изделий после охлаждения сливаются в одну емкость.

1.3.7. Вытяжки должны быть испытаны в течение 24 часов.

Неиспользованная часть вытяжки хранится в холодильнике при температуре $4 \pm 1^\circ \text{C}$ до оценки результатов испытаний. При необходимости повторных испытаний используют эти же вытяжки. Контрольные растворы хранятся в тех же условиях.

1.4. САНИТАРНО-ХИМИЧЕСКИЕ ИСПЫТАНИЯ ИЗДЕЛИЙ

1.4.1. Санитарно-химическим испытаниям подвергаются:

- диализаторы типа ДИП;
- магистрали кровопроводящие типа МК;
- флаконы для кровезаменителей;
- фильтры крови типа ФК;
- оксигенаторы типа «Север».

1.4.2. Определяемые показатели:

- окисляемость экстракта;
- бромлируемость экстракта;
- изменение значения рН экстракта;
- содержание формальдегида (в случае флаконов для кровезаменителей).

1.4.3. Методики определения.

1.4.3.1. Определение окисляемости перманганатным методом.

Реактивы: а) перманганат калия (KMnO_4) — 0,1 Н р-ра;

б) щавелевая кислота ($\text{H}_2\text{C}_2\text{O}_4$) — 0,1 Н;

в) серная кислота (H_2SO_4) — уд. вес 1.84.

0,01 Н раствор перманганата калия и 0,01 Н раствор щавелевой кислоты готовят перед употреблением из 0,1 Н раствора.

Для определения окисляемости берут 100 мл вытяжки. В коническую колбу емкостью 300—350 мл наливают 5—50 мл вытяжки, доводят до 100 мл холодным раствором, приливают 5 мл разбавленной 1:3 серной кислоты, осторожно перемешивают, нагревают 8 минут, не доводя до кипения, и заливают 15 мл 0,01 Н раствора перманганата калия, ставят на плитку (горелку) и замечают 15 минут с момента закипания. Кипячение проводят с обратным холодильником. Затем приливают пипеткой 15 мл 0,01 Н р-р щавелевой кислоты и титруют 0,01 Н р-ром перманганата калия до слабо-розового окрашивания.

$$X = \frac{(A-B)K \cdot 0,08 \cdot 1000}{\text{кол-во мл вытяжки}},$$

где А — количество 0,01 Н раствора перманганата калия, пошедшего на титрование избытка щавелевой кислоты в исходной пробе;

В — количество 0,01 Н раствора перманганата калия, пошедшего на титрование избытка щавелевой кислоты в контрольной пробе;

К — коэф. поправки 0,01 Н раствора перманганата калия;

0,08 — количество мг кислорода, эквивалентное 0,01 Н раствору перманганата калия;

X — окисляемость испытуемой вытяжки, выраженная в мг O_2 /л.

1.4.3.2. Определение бромлирующих веществ.

Реактивы: а) бромид-броматная смесь: 1,67 г бромата калия ($KBrO_3$) и 6,0 г бромида калия (KBr) растворяют в одном литре дистиллированной воды. Перед употреблением раствор разводят в 10 раз.

б) иодит калия (KJ);

в) тиосульфат натрия ($Na_2S_2O_3$) — 0,1 Н раствор;

г) тиосульфат натрия ($Na_2S_2O_3$) — 0,005 Н раствор готовят перед определением из 0,1 Н раствора;

д) крахмал растворимый — 0,5% раствор;

е) серная кислота, разведенная 1 : 3.

50 мл вытяжки переносят в коническую колбу емкостью 250—300 мл, снабженную притертой пробкой, и прибавляют 25 мл бромид-броматной смеси. Далее приливают 10 мл разбавленной 1 : 3 серной кислоты, закрывают колбу пробкой, осторожно перемешивают содержимое колбы и оставляют стоять в темноте 30 минут, затем добавляют 1 г иодида калия, снова закрывают колбу пробкой, осторожно перемешивают содержимое колбы и ставят в темноту; через 5 минут титруют выделившийся иод 0,005 Н раствором тиосульфата натрия до слабо-желтого цвета. После этого добавляют 0,5 мл 0,5% раствора крахмала и продолжают титровать до обесцвечивания раствора.

Контрольное определение проводят в тех же условиях со 100 мл контрольного раствора.

В другой такой же колбе проводят контрольное определение, для чего вместо исследуемой вытяжки берут 50 мл контрольного раствора и добавляют все реактивы в тех же количествах, в каких они были взяты при исследовании вытяжки.

Результаты определения выражают в количестве прореагировавшего брома (X) в мг В $\frac{1}{2}$ л:

$$X = \frac{(A - B) \cdot K \cdot 1000 \cdot 0,3996}{\text{объем вытяжки (мл)}},$$

где A — объем раствора тиосульфата натрия, израсходованного при проведении контрольного опыта, мл;

B — объем раствора тиосульфата натрия, израсходованного в опыте с вытяжкой, мл;

K — поправочный коэффициент для приведения концентрации раствора тиосульфата натрия точно к 0,005 Н;

0,3996 — количество мг брома, эквивалентное 1 мл 0,005 Н раствора тиосульфата натрия.

1.4.3.3. Определение изменения значения рН вытяжек. Измерение значения рН вытяжек и контроля проводится на рН-метре. Измеренное значение рН вытяжки сравнивается с контро-

лем, которым является исходная дистиллированная вода, используемая для приготовления вытяжки.

1.4.3.4. Определение содержания формальдегида. Чувствительность определения . 0,05 мг/л. Экстракты в количестве 1—3 мл наливают в колориметрические пробирки, 1 мл пробы доводят до 3 мл дистиллированной водой. Одновременно готовят шкалу стандартов из свежеприготовленного стандартного раствора, содержащего 10 мкг/мл формальдегида. Концентрация формальдегида определяется титрометрически.

Таблица 1.2

Шкала стандартных растворов формальдегида

N стандарта	1	2	3	4	5	6	7
Рабочий стандартный р-р в мл	0	0,05	0,1	0,2	0,3	0,4	0,5
Дистиллированная вода, мг	3,0	2,95	2,9	2,8	2,7	2,6	2,5
Содержание CH_2O в мкг	0	0,5	1,0	2,0	3,0	4,0	5,0

В пробирки шкалы и пробы прибавляют по 0,5 мл 2% раствора хромотроповой кислоты и по 2 мл концентрированной серной кислоты (уд. вес 1,84), взбалтывают и нагревают в течение 30 минут на кипящей водяной бане. По охлаждении сравнивают интенсивность окраски со шкалой на фотоколориметре (типа ФЭК) при фильтре № 7 ($\lambda=570$ нм) в кювете $L=1$ см.

1.4.4. Допустимые уровни санитарно-химических показателей.

Найденные в результате санитарно-химических испытаний значения окисляемости, бромируемости, ΔpH , содержания формальдегида не должны превышать значения, указанного в табл. 1.3.

Таблица 1.3

Допустимые уровни санитарно-химических показателей

Вид изделия	Санитарно-химические показатели			
	Окисляемость, мг $\text{O}_2/\text{л}$	Бромируемость, мг $\text{Br}_2/\text{л}$	ΔpH	Содержание формальдегида, мг/л
Диализаторы типа ДИП	1,0	0,3	0,5	—
Магистральи кровопроводящие типа МК	0,5	0,3	0,5	—
Флаконы для кровезаменителей	—	—	—	0,1
Фильтры крови типа ФК	2,5	6,0	0,5	—
Оксигенаторы типа «Север»	2,0	1,0	0,5	—

1.4.5. Оценка результатов санитарно-химических испытаний.

Если хотя бы один из санитарно-химических показателей, полученных в результате испытаний, превышает допустимые указанные в таблице 1.3., изделие считают не соответствующим гигиеническим требованиям. Дальнейшие испытания прекращаются.

Если перечисленные показатели соответствуют указанным в таблице или ниже их, то проводится определение гемолитического действия. В этом случае дальнейшим испытаниям подвергается вытяжка с наибольшими санитарно-химическими показателями.

1.5. ГЕМОЛИТИЧЕСКИЙ ТЕСТ

Проводится в соответствии с методикой, изложенной в разделе 2 части 3 настоящего сборника.

1.6. ТОКСИКОЛОГИЧЕСКИЕ ИСПЫТАНИЯ ИЗДЕЛИЙ НА МЫШАХ

Токсикологическим испытаниям на мышах подлежат все изделия, перечисленные в табл. 1.1., кроме флаконов для жр-везаменителей.

Следующие изделия: диализаторы типа ДИП, магистрали кровопроводящие типа МК, фильтры крови типа ФК, оксигенаторы типа «Север» испытываются на животных в случае соответствия их требованиям разделов 1.4. и 1.5.

1.6.1. Постановка эксперимента на животных.

1.6.1.1. Вытяжки из изделий испытывают на беспородных белых мышах самцах весом 18—25 г. В группы одной серии опытов должны входить животные весом 18—21 г или 21—23 г или 23—25 г. Мыши, поступающие из питомника, должны пройти 7—10-дневный карантин. Испытания проводятся на опытной группе из 8 животных. Контрольная группа из 8 животных может быть как на одну, так и на несколько (но не более пяти) опытных групп при условии одновременности проведения эксперимента.

Водные вытяжки с 0,9% содержанием хлористого натрия вводятся в количестве 50 мл/кг веса тела животных при внутрибрюшинном введении однократно. Для контейнеров типа «Гемакон» вводится консервант из них в дозе 25 мл/кг веса тела. Животным контрольной группы в том же объеме вводят дистиллированную воду, доведенную до 0,9% раствора хлористого натрия, или консервант из стекла для контейнеров типа «Гемакон». Через 24 часа после введения вытяжек состояние животных подопытной и контрольной групп оценивается по нижеприведенным тестам.

1.6.1.2. Вес тела в граммах с точностью определения до пер-

вого знака. Взвешивание производится дважды: до введения вытяжек и через сутки после него натошак утром.

1.6.1.3. Общее состояние животных (поведение, подвижность, поедание корма, состояние шерстного покрова) оценивается сразу после введения вытяжки, а также через 4 и 24 часа после введения.

1.6.1.4. Макроскопическая оценка состояния внутренних органов и тканей на вскрытии. Животных через 24 часа убивают декапитацией. Для сравнения одновременно производится вскрытие всех животных опытной и контрольной групп (контрольную группу вскрывают вначале). Особое внимание обращается на область введения вытяжки, состояние подкожной клетчатки, брюшины, мышц брюшной стенки и внутренних органов.

1.6.1.5. Взвешивание внутренних органов (г) (печени, почек, селезенки) производится с точностью определения до второго знака (в граммах).

1.7. ОЦЕНКА РЕЗУЛЬТАТОВ ИСПЫТАНИЙ

1.7.1. Оценка значений санитарно-химических показателей производится по п. 1.4.5.

1.7.2. Испытуемое изделие свободно от гемолитически действующих веществ, если % гемолиза менее 2. Если % гемолиза двух опытных проб более 2, вытяжка считается гемолитически активной и дальнейшее испытание прекращается.

Если гемолиз хотя бы одной опытной пробы более 2%, то опыт следует повторить. При получении такого же результата вытяжка считается гемолитически активной.

1.7.3. В случае отсутствия гемолитического действия проводится токсикологическое испытание на мышах. Полученные цифровые данные подлежат статистической обработке с использованием критерия «t» Стьюдента (с учетом правила исключения выпадающих значений, искажающих статистические характеристики. Гос. Фармакопея СССР, изд. X, 1968 г., с. 964).

В случае получения достоверной разницы между подопытной и контрольной группами в двух из исследуемых показателей ($P \leq 0,5$) изделие считается токсичным.

При обнаружении достоверного отличия по одному из показателей состояния животных испытания следует повторить на удвоенном числе животных. При повторном обнаружении достоверных отличий изделие считается токсичным.

В случае гибели одного-двух животных испытание повторяется на удвоенном количестве животных (по 16 животных в контрольной и подопытных группах). При гибели хотя бы одного подопытного животного при повторном испытании изделие считается токсичным.

1.7.4. Установление токсичности изделий является основанием для запрещения реализации всей партии изделий.

ПЕРЕЧЕНЬ ЛИТЕРАТУРНЫХ И СПРАВОЧНЫХ ИСТОЧНИКОВ

1. Алексеева О. Г., Петкевич А. И. и др. Оценка некоторых методов «ин витро» для выявления аллергии к химическим веществам // Гигиена и санитария, 1975, № 7.
2. Алексеева О. Г., Дуева Л. А. Аллергия к промышленным химическим соединениям.— М.: Медицина, 1978.
3. Бернет Ф. Клеточная иммунология.— М.: Мир, 1971.
4. Брауде Н. И. Феномен трансформации малых лимфоцитов в blasts как иммунологическая проблема // Успехи современной биологии, 1969, т. 67, вып. 3.
5. Быховская М. С., Гинзбург С. Л. и др. Методы определения вредных веществ в воздухе и других средах.— М.: Медицина, 1961.
6. Ветеринарное акушерство и гинекология.— М.: Колос, 1977.
7. Вопросы гигиенического нормирования и изучения отдаленных последствий воздействия промышленных веществ.— М.: Медицина, 1972.
8. Вильямс Д. Ф., Роуд Р. Имплантаты в хирургии.— М.: Медицина, 1978.
9. ГОСТ 12.1.007—76 Вредные вещества. Классификация и общие требования безопасности.
10. Гадаскина И. Д., Филов В. А. Превращение и определение промышленных органических ядов в организме.— Л.: Медицина, 1971.
11. Гадаскина И. Д., Гадаскина Н. Д., Филов В. А. Определение промышленных неорганических ядов в организме.— Л.: Медицина, 1975.
12. Тезисы докладов V Всесоюзной конференции «Гигиена и токсикология высокомолекулярных соединений и химического сырья, используемого для их синтеза».— Л., 1975
13. Тезисы докладов VI Всесоюзной конференции «Гигиена и токсикология высокомолекулярных соединений и химического сырья, используемого для их синтеза».— Киев, 1976.
14. Гигиеническая оценка медицинских полимерных материалов и изделий различного назначения // Научный обзор ВНИИМИ.— М., 1983.
15. Гублер Е. В., Генкин А. А. Применение методов непараметрической статистики для оценки различий двух групп наблюдений в медико-биологических исследованиях.— М.: Медицина, 1978.
16. Заугольников С. Д., Качанов М. М. и др. Экспрессные методы определения токсичности и опасности химических веществ.— М.: Медицина, 1978.
17. Измеров М. Ф., Саноцкий И. В., Сидоров К. К. Параметры токсикометрии промышленных ядов при однократном воздействии.— М.: Медицина, 1977.
18. Комиссарова И. А., Сура В. В. Цитохимические изменения лейкоцитов в периферической крови при иммунологической стимуляции в эксперименте // Бюл. экспрес экспер. биологии и медицины, 1969, т. 68, № 11.

19. Кисели Д. Практическая микротехника и гистохимия.— Будапешт: Изд-во Академии наук Венгрии, 1963.
20. Луппа Х. Основы гистохимии.— М.: Мир, 1980.
21. Мартынова А. П. Гигиена труда в производстве и переработке синтетических волокон.— М.: Медицина, 1977.
22. Меркулов Г. А. Курс патогистологической техники.— М.: Медицина, 1961.
23. Методические указания по санитарно-химическому исследованию детских резиновых и латексных сосок.— М., Минздрав СССР, 1974.
24. Методические указания по санитарно-гигиенической оценке полимерных строительных материалов, предназначенных для применения в строительстве жилых и общественных зданий.— М.: Минздрав СССР, 1976.
25. Методы определения токсичности и опасности химических веществ.— М.: Медицина, 1970.
26. Методические указания к постановке исследований по гигиеническому нормированию промышленных аллергенов.— М.: Минздрав СССР, 1978.
27. Методические указания по гигиенической оценке одежды и обуви из полимерных материалов.— М.: Минздрав СССР, 1977.
28. Методические указания к постановке исследований по выявлению сенсibilизирующих свойств и установлению порогов аллергенов действия промышленных химических веществ.— М.: Минздрав СССР, 1975.
29. Методические и методологические вопросы гигиены и токсикологии полимерных материалов и изделий медицинского назначения // Научный обзор ВНИИМИ.— М., 1982.
30. Мороз В. Г. Влияние малых концентраций некоторых веществ на время переживания сперматозоидов «ин витро» и их энергетический обмен.— Автореф. канд. дисс.— Л., 1969.
31. Новиков Ю. В., Ласточкина К. О., Болдина З. Н. Методы определения вредных веществ в воде водоемов.— М.: Медицина, 1981.
32. Оценка воздействия вредных химических соединений на кожные покровы и обоснование предельно допустимых уровней загрязнения кожи // Методические указания. Минздрав СССР — М., 1980.
33. Нарциссов Р. П. Цитохимия ферментов лейкоцитов в педиатрии.— Автореф. дисс.— М., 1970.
34. Перегуд Е. А. Санитарная химия полимеров.— М., 1967.
35. Пирс З. Гистохимия.— М.: Медицина, 1967.
36. Пиотровский Е. Использование кинетики метаболизма и выведение токсичных веществ в решении проблем промышленной токсикологии.— М.: Медицина, 1976.
37. Покровская М. И., Макарова М. С. Цитология раневого экссудата как показатель процесса заживления ран.— М.: Медгиз, 1962.
38. Предельно допустимые концентрации вредных веществ в воздухе и воде.— Л.: Химия, 1972.
39. Принципы предельно допустимых концентраций.— М.: Медицина, 1970.
40. Профилактическая токсикология // Сб. учебно-методических материалов. Программа ООН по окружающей среде. Центр международных проектов ГКНТ.— М., 1984, т. I и т. II.
41. Левицкая Л. А., Лаппо В. Г. Экспресс-метод сравнительной оценки полимерных материалов для изделий, контактирующих с кровью, по их гемолитическому действию «ин витро».— Рационализаторское предложение № 19 от 20.02.81 г.
42. Ромейс В. Микроскопическая техника.— М.: Иностранная литература, 1953.

43. Рылова М. Л. Методы исследования хронического действия вредных факторов среды в эксперименте.— М.; Л.: Медицина, 1964.

44. Синтетические полимеры медицинского назначения // Сб. лекций и материалов I Всесоюзной школы-семинара по медицинским полимерам.— Ташкент: Изд-во «Фан» УзССР, 1984.

45. Саноцкий И. В., Уланова И. П. Критерии вредности в гигиене и токсикологии при оценке опасности химических соединений.— М.: Медицина, 1975.

46. Соколов В. В., Нарциссов Р. П., Иванова Л. А. Цитохимия ферментов в профпатологии.— М.: Медицина, 1975.

47. Сосонкин И. Е. Агломерация лейкоцитов при диагностике аллергии, вызванной химическими и лекарственными соединениями // Лабораторное дело.— 1968.— № 12, С. 707.

48. Саноцкий И. В., Фоменко В. Н. Отдаленные последствия влияния химических соединений на организм.— М.: Медицина, 1979.

49. Трахтенберг И. И., Сова Р. Е., Шефтель В. О. Показатели нормы у лабораторных животных в токсикологическом эксперименте.— М.: Медицина, 1978.

50. Токсикология новых промышленных веществ.— М.: Медицина, 1961—1975, вып. 2—14.

51. Шевченко М. Г., Генель С. В., Феофанов В. Д. Гигиенические требования к полимерным материалам, применяемым в пищевой промышленности.— М.: Медицина, 1972.

52. Шефтель В. О. Полимерные материалы. Токсические свойства: Справочник.— Л.: Химия, 1982.

53. Экспрессные методы определения токсичности и опасности химических веществ.— М.: Медицина, 1978.

Редактор Галахова В. И.

Технический редактор Передерий С. П.

Л-57177.

Подписано к печати 11.08.86

Тираж 500.

Зак. 27.

Типография Академии МВД СССР, Москва