

ТИПОВОЙ ПРОЕКТ  
41Б-7-307.89

РЕМОНТНО-МЕХАНИЧЕСКАЯ МАСТЕРСКАЯ  
НА 50 УСЛОВНЫХ РЕМОНТОВ В ГОД

АЛЬБОМ 3

КЖИ-ЧЕРТЕЖИ СТРОИТЕЛЬНЫХ ИЗДЕЛИЙ СТР. 2-19

24032-03  
1-60

ГОССТРОИ СССР  
ЦЕНТРАЛЬНЫЙ ИНСТИТУТ ТИПОВОГО ПРОЕКТИРОВАНИЯ  
МИНСКИЙ ФИЛИАЛ

220600, г.Минск, ул.К.Маркса, 32

Сдано в печать *11.04* 1980 г.

Заказ № *80а* Тираж *100* экз.

Изм.№ *24032/3*

ТИПОВОЙ ПРОЕКТ  
41Б-7-307.89

РЕМОНТНО-МЕХАНИЧЕСКАЯ МАСТЕРСКАЯ  
НА 50 УСЛОВНЫХ РЕМОНТОВ В ГОД

АЛЬБОМ 3  
ПЕРЕЧЕНЬ АЛЬБОМОВ

- Альбом 1 ПЗ - ПОЯСНИТЕЛЬНАЯ ЗАПИСКА.  
ТХ - ТЕХНОЛОГИЯ ПРОИЗВОДСТВА.  
АР - АРХИТЕКТУРНЫЕ РЕШЕНИЯ.  
КЖ - КОНСТРУКЦИИ ЖЕЛЕЗОБЕТОННЫЕ.  
КМ - КОНСТРУКЦИИ МЕТАЛЛИЧЕСКИЕ.
- Альбом 2 ВК - ВНУТРЕННИЕ ВОДОПРОВОД И КАНАЛИЗАЦИЯ.  
ОВ - ОТОПЛЕНИЕ, ВЕНТИЛЯЦИЯ И КОНДИЦИОНИРОВАНИЕ ВОЗДУХА.  
ЭМ - СИЛОВОЕ ЭЛЕКТРООБОРУДОВАНИЕ.  
ЭО - ЭЛЕКТРИЧЕСКОЕ ОСВЕЩЕНИЕ.  
СС - СВЯЗЬ И СИГНАЛИЗАЦИЯ.  
АОВ - АВТОМАТИЗАЦИЯ САНИТАРНО-ТЕХНИЧЕСКИХ СИСТЕМ.  
АОО - ЧЕРТЕЖИ ЗДАНИЙ ЗАВОДАМ - ИЗГОТОВИТЕЛЯМ.
- Альбом 3 КЖ - ЧЕРТЕЖИ СТРОИТЕЛЬНЫХ ИЗДЕЛИЙ.
- Альбом 4 СО - СПЕЦИФИКАЦИИ ОБОРУДОВАНИЯ.
- Альбом 5 ВМ - ВЕДОМОСТИ ПОТРЕБНОСТИ В МАТЕРИАЛАХ.
- Альбом 6 С - С М Е Т Ы.

РАЗРАБОТАН ИНСТИТУТОМ  
"СОЮЗГИПРОЛЕСХОЗ"

ГЛАВНЫЙ ИНЖЕНЕР ИНСТИТУТА *В.М. Нагаев*  
ГЛАВНЫЙ ИНЖЕНЕР ПРОЕКТА *А.В. Маричева*  
В.М. НАГАЕВ  
А.В. МАРИЧЕВА

УТВЕРЖДЕН ГОСКОМЛЕСОМ СССР  
ПРОТОКОЛ ОТ 02.09 1989 г. № 17

ВВЕДЕН В ДЕЙСТВИЕ ИНСТИТУТОМ  
"СОЮЗГИПРОЛЕСХОЗ"  
ПРИКАЗ ОТ 2.10 1989 г. № 119



Архив 3

Технические условия к изготовлению арматурных, закладных и сборных железобетонных изделий.

Арматурные, закладные и сборные железобетонные изделия подлежат выполнять в точном соответствии с рабочими чертежами.

Арматурные и закладные сварные изделия должны соответствовать требованиям ГОСТ 10922-75; сборные железобетонные изделия - требованиям ГОСТ 13015.1-81.

Приварку элементов изделий следует выполнять:

а) при соединении втавр дуговой сваркой под слоем флюса на сварочных автоматах в соответствии с указаниями по сварке соединенной арматуры и закладных деталей железобетонных конструкций - СН 393-78 и ГОСТ 14098-85.

При отсутствии оборудования для автоматической сварки допускается применение сварки под слоем флюса на оборудовании, с ручным приводом.

б) для арматуры каркасов контактно-точечной сваркой по ГОСТ 14098-85 во всех пересечениях стержней.

Для изготовления изделий надлежит применять сталь марки ВСтЗ:

для проката Кп2 по ТУ 14-1-3023-80 для арматуры СП и ПС по ГОСТ 380-71\* и ТУ 14-1-3023-80.

Для сварочных работ следует применять электроды типа Э42 по ГОСТ 9467-75.

ГУП	Маричев	Или		ТП 416-7-307.89	КНИ-ТУ	Стандарт	Лист	Листов	
Начальн.	Рогочев	Удаль							Р
Н.контр.	Маричев	Или				Технические условия.			
Инж.в.	Савкина	Или							
Ст.инж.	Черкасова	И.Черк		СНУЗГИПРОЛБ СХУЗ					

24032-03

Копировать

Формат А3

Альбом 3

Формат Зона	Лист	Обозначение	Наименование	Кол.	Примечание
			<u>Документация</u>		
12		кнш-0100СБ	Сборочный чертёж		
			<u>Сборочные единицы</u>		
		1.462.1-3/80 бол.1	Болка 15ДР12-ЗАИТ		
11	1	1.400-6/76 бол.1	Изделия закладные М4-2	4	1,40кг
11	2	То же	" М4-3	2	2,40кг

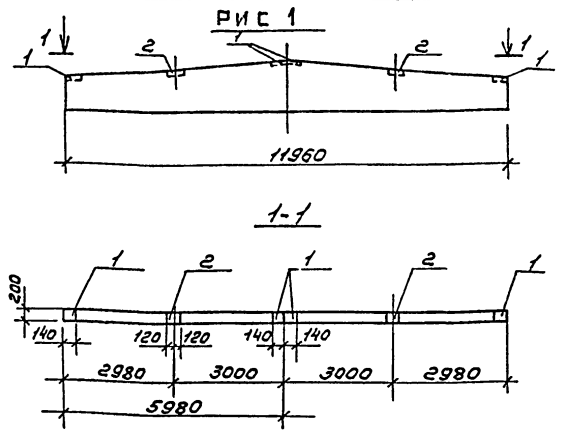
Г.И.П. Маричева	И.И.П. Розачев	И.И.П. Маричева	И.И.П. Сафина	И.И.П. Черкасова	И.И.П. МЧР	ТП 416-7-307.89	КНШ-0100	Болка 15ДР12-ЗАИТ <sup>а</sup>	Лист 1	Листов 1	СОЮЗГИПРОЛЕСХОЗ
-----------------	----------------	-----------------	---------------	------------------	------------	-----------------	----------	-----------------------------------	--------	----------	-----------------

24032-03

Копировать вручную

Формат А4

Альбом 3



Ведомость расхода стали на дополнительные закладные изделия, кг

Марка	Изделия закладные				Всего	
	Арматура класса А III		Прокат марки ВСтЗ кл 2			
	Гост 5781-82*		Гост 380-71*			
Ф 8	Итого	Ф 10	Итого	Ф 10	Итого	
15ДР12-ЗАИТ <sup>а</sup>	0,8	0,8	5,2	4,4	9,6	10,4

Г.И.П. Маричева	И.И.П. Розачев	И.И.П. Маричева	И.И.П. Сафина	И.И.П. Черкасова	И.И.П. МЧР	ТП 416-7-307.89	КНШ-0100СБ	Болка 15ДР12-ЗАИТ <sup>а</sup>	Сборочный чертёж	Лист 1	Листов 1	СОЮЗГИПРОЛЕСХОЗ
-----------------	----------------	-----------------	---------------	------------------	------------	-----------------	------------	-----------------------------------	------------------	--------	----------	-----------------

Копировать вручную

Формат А4

Лист 3

Вид	Возраст	Мат.	Обозначение	Наименование	Кол.	Примечание
				<u>Документация</u>		
11			КНИ-0200СБ	Сборочный чертёж		
				<u>Сборочные единицы</u>		
			1.462.1-3/80, Вып.1	Балка 1БДР12-4А IV Т		
11			1.400-6/76, Вып.1	Изделие закладное М4-1-2	4	1,40кг
11			"	" М4-3-3	2	2,40кг
11			"	" М4-22	2	5,80кг

Г.И.П.	Маричева	И.И.
Нач.отд.	Рогочев	С.И.
Инж.пр.	Маричева	И.И.
Инж.вр.	Сафина	С.И.
Ст.инж.	Черкасова	И.И.

ТП 416-7-307.89	- КНИ-0200
Балка 1БДР12-4А IV Т <sup>а</sup>	Стальной лист Листов 1 1
	СОДЗГИПРОЛЕСХОЗ

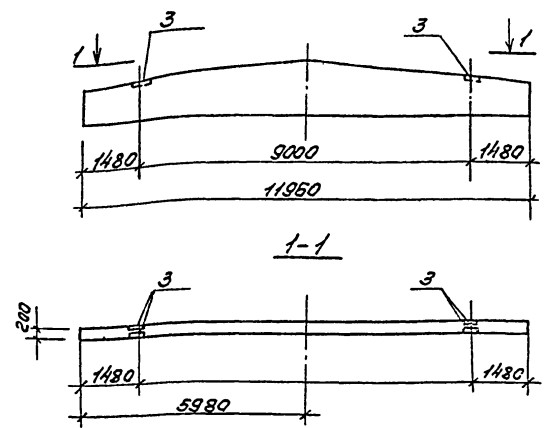
24032-03

Копировал

формат А4

Лист 3

Рис. 2 (остальное по рис.1)



Ведомость расхода стали на дополнительные закладные изделия, кг

Марка	Изделия закладные						Всего		
	Арматура класса АIII			Прокат марки ВСтЗкп2					
	ГОСТ 5781-82*		ГОСТ 380-71*	ГОСТ 8570-86		Итого			
	φ8	φ10	Итого	М4х6	М4х8				
1БДР12-4А IV Т <sup>а</sup>	1,6	0,4	2,0	5,2	4,4	9,6	10,4	10,4	22,0

Г.И.П.	Маричева	И.И.
Нач.отд.	Рогочев	С.И.
Инж.пр.	Маричева	И.И.
Инж.вр.	Сафина	С.И.
Ст.инж.	Черкасова	И.И.

ТП 416-7-307.89 - КНИ-0200СБ

Балка 1БДР12-4А IV Т<sup>а</sup>  
Сборочный чертёж

Лист 1	Листов 1
СОДЗГИПРОЛЕСХОЗ	

Копировал

формат А4

Альбом 3

Формат Зона	Лист	Обозначение	Наименование	Кол.	Приме- чание
			<u>Документация</u>		
			<u>Сборочный чертёж</u>		
			<u>Сборочные единицы</u>		
И	1	1.020-1/83, бол. 3-4	Ригель РДР4.56-50АІV <sup>а</sup>	1	2300 кг
И	2	1.020-1/83 бол. 3-7	Закладная деталь МН-38	2	1,9 кг

Шифр альбома  
Лист и дата  
Формат А4

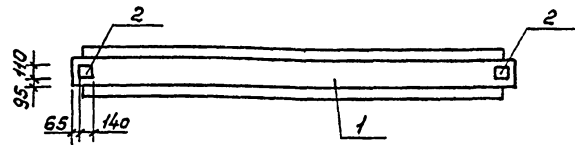
Г.И.П.	Маричева	И.И.		ТП 416-7-307.89	- КМУ-0300
Нач. отд.	Розачев	И.И.			
Инж. отд.	Маричева	И.И.		Ригель РДР4.56-50АІV <sup>а</sup>	Стандарт / Лист / Листов Р / 1 / 1
Инж. отд.	Сафина	И.И.			
Ст. инж.	Степаникова	И.И.		СОЮЗГИПРОДЕСХОЗ	

24032-03

Компьютерный

формат А4

Альбом 3



Ведомость расхода стали на дополнительные закладные изделия

Марка	Изделия закладные				Всего
	Арматура		Прокат		
	класс		марки		
	А III		ВСтЗ кп 2		
	ГОСТ 5781-82		ГОСТ 19903-74		
	φ10	Углерод-δ=8	Углерод		
РДР4.56-50АІV <sup>а</sup>	1,85	1,85	1,94	1,94	3,8

Шифр альбома  
Лист и дата  
Формат А4

Г.И.П.	Маричева	И.И.	
Нач. отд.	Розачев	И.И.	
Инж. отд.	Маричева	И.И.	
Инж. отд.	Сафина	И.И.	
Ст. инж.	Степаникова	И.И.	

ТП 416-7-307.89 - КМУ-0300СБ

Ригель  
РДР4.56-50АІV<sup>а</sup>

Стандарт	Масса	Листов
Р	с. табл.	
Лист 1	Листов 1	

СОЮЗГИПРОДЕСХОЗ

Компьютерный

формат А4



Алюмин

Формат Зона	Лист	Обозначение	Наименование	Кол.	Примечание
			<u>Документация</u>		
		КЖИ-0400СБ	Сборочный чертёж		
			<u>Сборочные единицы</u>		
		ГОСТ 22701.2-77*	Листа П84-5А1УТ <sup>а</sup>	1	2700кг
		ГОСТ 22701.5-77*	Каркас КЛ1	1	25,6кг
И	1	ГОСТ 22701.5-77*	Изделия закладные тб	4	1,3кг

Имя, отчество, Подпись и дата

Г.И.П.	Маричева	И.И.	
И.Контр.	Розачев	В.И.	
Р.К.Э.Р.	Сафина	В.И.	
Ст.инж.	Степанкова	И.И.	

ТП 416-7-307.89 - КЖИ-0400

Листа П84-5А1УТ<sup>а</sup>

Статус	Лист	Листов
Р	1	1

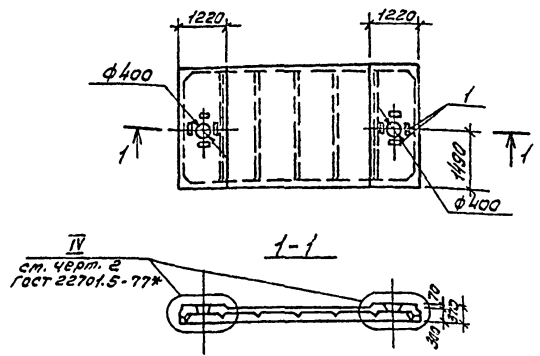
СОЮЗГИПРОЛЕСХОЗ

24032-03

Копировал

Формат А4

Алюмин



Ведомость расхода стали на дополнительные закладные изделия, кг

Марка элемента	Изделия закладные				всего	
	Аматура класса		Прокат толли			
	А III	ВСт.Зкл.2	ГОСТ 5781-82	ГОСТ 380-71*		
	φ10	φ12	Уголок	Уголок		
П84-5А1УТ <sup>а</sup>	1,6	25,56	2716	3,6	3,6	30,8

Имя, отчество, Подпись и дата

Г.И.П.	Маричева	И.И.	
И.Контр.	Розачев	В.И.	
Р.К.Э.Р.	Сафина	В.И.	
Ст.инж.	Степанкова	И.И.	

ТП 416-7-307.89 - КЖИ-0400СБ

Листа П84-5А1УТ<sup>а</sup>

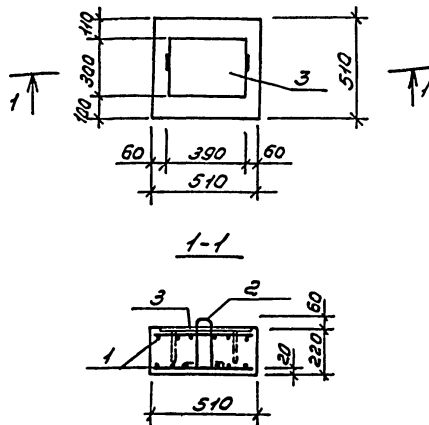
Статус	Масса	Листов
Р	ст.	
Лист 1	Листов 1	

СОЮЗГИПРОЛЕСХОЗ

Копировал

Формат А4

Лист 3



Элемент	Угол	Лист	Обозначение	Наименование	Кол.	Примечание
				<u>Документация</u>		
12			КЖИ-ТЧ	Технические условия		
				<u>Сборочные единицы и детали</u>		
12	1		-КЖИ-0510	Сетка С1	2	4,2 кг
11	2		КЖИ-0520	Петля П1	2	0,2 кг
11	3		1.400-Б/76, В.п.п.1	Изделие закладное П-5	1	11,6 кг
				<u>Материалы</u>		
				Бетон класса В15	0,06	м <sup>3</sup>

Ведомость расхода стали на элемент

Марка элемента	Изделия арматурные				Изделия закладные				Всего	Общий расход	
	Арматура класса А I		А II		Арматура класса А III		Прокат марки ВСтЗкп2				
	ГОСТ 5781-82*				ГОСТ 5781-82*		ГОСТ 19903-74*				
	Ф6	Уг.а	Ф10	Уг.а	Ф14	Уг.а	Ф10	Уг.а			
0п1	0,4	0,4	8,4	8,4	8,8	1,2	1,2	10,4	10,4	11,6	20,4

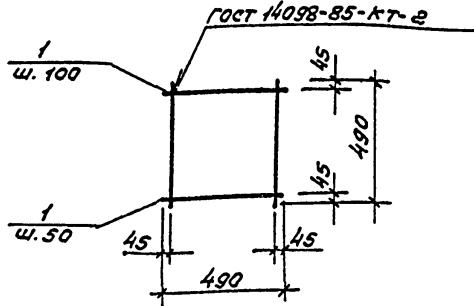
24032-03

ГУП	Маричева	И.И.		ТП 415-7-307.89	КЖИ-0500	
Нач.отд.	Рогович	И.И.				
Н.констр.	Маричева	И.И.				
Руч.г.р.	Савина	С.И.				
Ст.инж.	Черкасова	Л.И.				
				Опорная плита		Стальной
				0п1		Масштаб
						Р 150кг
						1:20
						Лист 1
						Листов 1
						ОДНЗГНПРОДСХОЗ

Копировать

Формат А3

Альбом 3



Формат	Зона	Лист	Обозначение	Наименование	Кол.	Примечание
				<u>Документация</u>		
12			КЖИ-ТУ	Технические условия		
				<u>Детали</u>		
				ФБАИ ГОСТ 5781-82*		
БЧ	1		КЖИ-0511	Е=490	14	0,3 кг

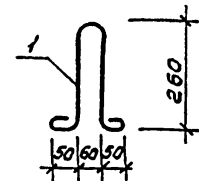
Г.И.П.	Маричева	И.О.		ТП 416-7-307.89	- КЖИ-0510	Стадия	Масса	Масштаб
Нач. отд.	Рогачев	(подпись)						
И.контр.	Маричева	И.О.		Сетка С1	р	4,2 кг	8/м	
Рук. экз.	Сафина	(подпись)						
Ст. и инж.	Черкасова	И.О.		Лист	Листов	1		
				СОЮЗГИПРОЛЕСХОЗ				

24032-03

Копировать в альбом

Формат А4

Альбом 3

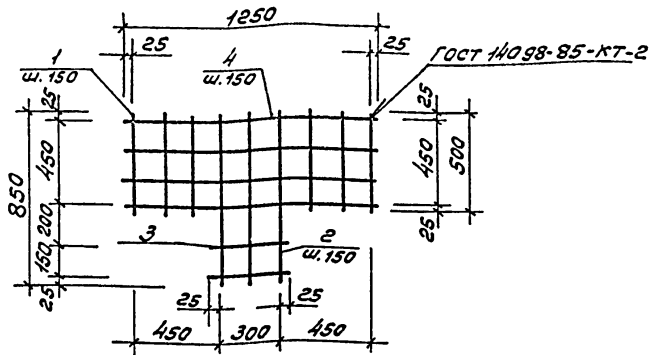


Длина развертки 770 мм.

И.И.П.	Маричева	И.О.		ТП 416-7-307.89	- КЖИ-0520	Стадия	Масса	Масштаб
И.контр.	Маричева	И.О.		Петля П1	р	0,2 кг	1:10	
								Рук. экз.
Ст. и инж.	Черкасова	И.О.		ФБАИ ГОСТ 5781-82*	Лист	Листов	1	
								Рук. экз.
				СОЮЗГИПРОЛЕСХОЗ				

Формат А4

Альбом 3



Формат	Зона	Лист	Обозначение	Наименование	Кол.	Примечание
				<u>Документация</u>		
12			КНИ-ТУ	Технические условия		
				<u>Детали</u>		
				Ф6АІ ГОСТ 5781-82*		
Б.У.	1		КНИ-0601	ℓ=500	6	0,11кг
Б.У.	2		-01	ℓ=850	3	0,19кг
Б.У.	3		-02	ℓ=350	2	0,08кг
Б.У.	4		-03	ℓ=1250	4	0,28кг

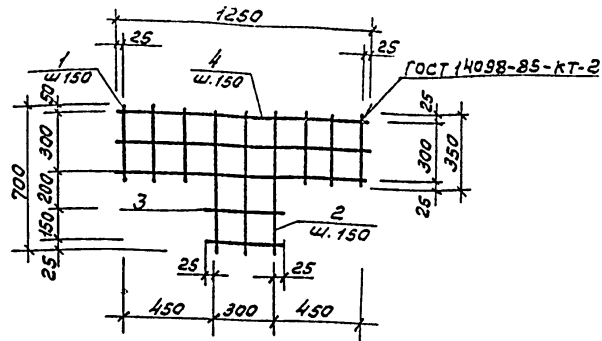
Г.И.П.	Маричева	М.И.		ТП 416-7-307.89	КНИ-0600	Стадия	Масса	Масштаб
Начальн.	Розачев	Ф.И.О.						
Инженер	Маричева	М.И.		Сетка С2	ρ	2,48 кг	Лист 1	Листов 1
Рук.гр.	Сафина	В.И.						
Ст.инж.	Черкасова	М.И.		СОУЗГИПРОЛЕСХОЗ				

24032-03

Копировал Гундыр

Формат А3

Альбом 3



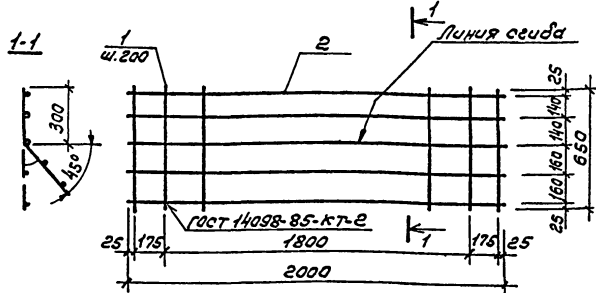
Формат	Зона	Лист	Обозначение	Наименование	Кол.	Примечание
				<u>Документация</u>		
12			КНИ-ТУ	Технические условия		
				<u>Детали</u>		
				Ф6І ГОСТ 5781-82*		
Б.У.	1		КНИ-0701	ℓ=350	6	0,08кг
Б.У.	2		-01	ℓ=700	3	0,16кг
Б.У.	3		-02	ℓ=350	2	0,08кг
Б.У.	4		-03	ℓ=1250	3	0,28кг

Г.И.П.	Маричева	М.И.		ТП 416-7-307.89	КНИ-0700	Стадия	Масса	Масштаб
Начальн.	Розачев	Ф.И.О.						
Инженер	Маричева	М.И.		Сетка С3	ρ	1,9 кг	Лист 1	Листов 1
Рук.гр.	Сафина	В.И.						
Ст.инж.	Черкасова	М.И.		СОУЗГИПРОЛЕСХОЗ				

Копировал Гундыр

Формат А4

Альбом 3



Формат	Зона	Лист	Обозначение	Наименование	Кол.	Примечание
				<u>Документация</u>		
12			КЖИ-ТУ	Технические условия		
				<u>Детали</u>		
6.4	1		КЖИ-0801	Ф48 ГИ ГОСТ 5781-82* R=650	11	0,14 кг
6.4	2		КЖИ-0802	Ф10 мм ГИ ГОСТ 5781-82* R=2000	5	1,24 кг

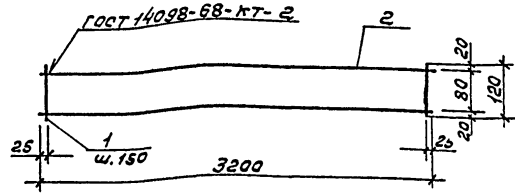
Г/П	Меричева	Ивантд.	Розачев	Ивантд.	Меричева	Ивантд.	Розачев	Ивантд.	Меричева	Ивантд.	Розачев
ТП 416-7-307.89 КЖИ-0800											
Сетка с4											
			Стандарт	Масса	Масштаб						
			Р	78 кг	1:20						
			Лист 1	Листов 1							
СОЮЗГИПРОЛЕС СХДЗ											

24032-03

Копировал

Формат А4

Альбом 3



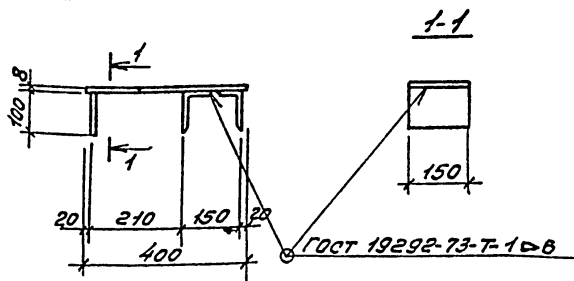
Формат	Зона	Лист	Обозначение	Наименование	Кол.	Примечание
				<u>Документация</u>		
12			КЖИ-ТУ	Технические условия		
				<u>Детали</u>		
				Ф48 ГИ ГОСТ 6727-80*		
6.4	1		КЖИ-0901	R=120	22	0,01 кг
6.4	2		КЖИ-0902	R=3200	2	0,32 кг

Г/П	Меричева	Ивантд.	Розачев	Ивантд.	Меричева	Ивантд.	Розачев	Ивантд.	Меричева	Ивантд.	Розачев
ТП 416-7-307.89 КЖИ-0900											
Каркас Кр1											
			Стандарт	Масса	Масштаб						
			Р	0,85	—						
			Лист 1	Листов 1							
СОЮЗГИПРОЛЕС СХДЗ											

Копировал

Формат А4

Лист 3



Формат	Зона	Лист	Обозначение	Наименование	Кол.	Примечание
				<u>Документация</u>		
12			КЖИ-ТУ	Технические условия		
				<u>Детали</u>		
				Листа - 150x3 ГОСТ 103-76*		
				Ст 3 ГОСТ 535-79*		
Б.У.	1		КЖИ-1001	Е=400	1	3,77кг
Б.У.	2		-01	Е=100	1	0,94кг
				Угелок 100x63x8 ГОСТ 8510-86		
				Ст 3 ГОСТ 535-79*		
Б.У.	3		КЖИ-1002	Е=150	2	1,48кг

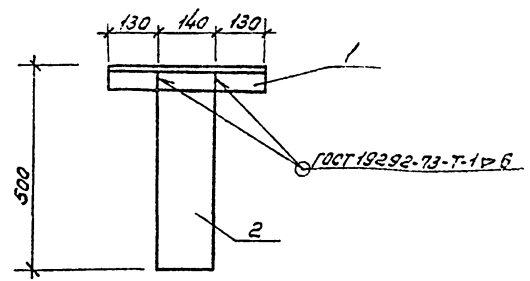
Г.И.П.	Маричева	М.И.		ТП 416-7-307.89	КЖИ-1000
И.И.О.А.	Розачев	В.И.П.			
И.И.О.А.	Маричева	М.И.			
Р.У.К.Е.Р.	Сарфина	В.И.П.			
Ст.И.И.И.	Черкасова	И.И.О.А.			
				Монтажная деталь	Стадия
				МДН-1.	Масса
					1:10
					Лист 1
					Листов 1
					СВЯЗГНПРОДСХОЗ

24032-03

Копировал Билица

Формат А4

Лист 3



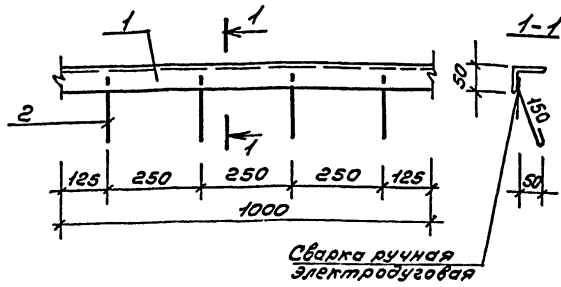
Формат	Зона	Лист	Обозначение	Наименование	Кол.	Примечание
				<u>Документация</u>		
12			КЖИ-ТУ	Технические условия		
				<u>Детали</u>		
				Угелок 50x5 ГОСТ 8509-86		
				Ст 3 ГОСТ 535-79*		
Б.У.	1		КЖИ-1101	Е=400	1	1,5кг
				Ф8x1 ГОСТ 5781-82*		
Б.У.	2		КЖИ-1102	Е=490	2	0,19кг

Г.И.П.	Маричева	М.И.		ТП 416-7-307.89	КЖИ-1100
И.И.О.А.	Розачев	В.И.П.			
И.И.О.А.	Маричева	М.И.			
Р.У.К.Е.Р.	Сарфина	В.И.П.			
Ст.И.И.И.	Черкасова	И.И.О.А.			
				Монтажная деталь	Стадия
				МДН-2.	Масса
					1:10
					Лист 1
					Листов 1
					СВЯЗГНПРОДСХОЗ

Копировал Билица

Формат А4

Лист 3



Формат	Зона	Лист	Обозначение	Наименование	Кол.	Примечание
12			КНИ-ТУ	Документация		
				Технические условия		
				Атлас		
				Уголок 75x50 ГОСТ 3510-86		
				Ст 3 ГОСТ 535-79*		
5.4.	1		КНИ-1201	С=1000	1	5,7кг
5.4.	2		КНИ-1202	ФБА1 ГОСТ 5781-82* С=230	4	0,05кг

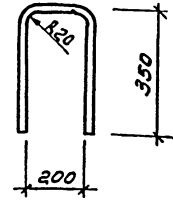
ГЧП	Маркировка	Дан.	ТП 416-7-307.89	КНИ-1200	Станд.	Масса	Масштаб
Начерт.	Рогович	Сиди					
Н.контр.	Маричева	М.					
Рук.гр.	Савкина	Валер					
Ст.инж.	Степанков	Игор					
			Узелле закладное		ρ	5,9кг	
			МН1		Лист 1	Листов 1	
					СОЮЗГИПРОДЕСХОЗ		

24032-03

Контроль Шибуря

Формат А4

Лист 3



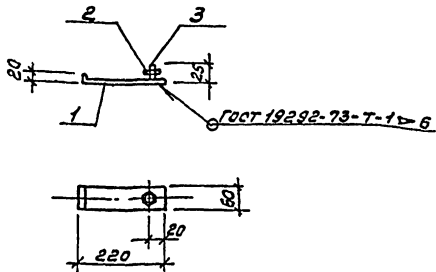
Длина развертки 900 мм.

ГЧП	Маркировка	Дан.	ТП 416-7-307.89	КНИ-1300	Станд.	Масса	Масштаб
Начерт.	Рогович	Сиди					
Н.контр.	Маричева	М.					
Рук.гр.	Савкина	Валер					
Ст.инж.	Степанков	Игор					
			Узелле закладное		ρ	2,7кг	1:10
			МН2		Лист 1	Листов 1	
					ФБА1 ГОСТ 5781-82*		
					СОЮЗГИПРОДЕСХОЗ		

Контроль Шибуря

Формат А4

Лист 3



Формат	Зона	Лист	Обозначение	Наименование	Кол	Примечание
				<u>Документация</u>		
12			КНИ-ТУ	Технические условия		
				<u>Детали</u>		
				Полоса 60x6 ГОСТ 103-76 * Ст 3 ГОСТ 535-79 *		
64	1		КНИ-1401	Е=240	1	0,68 кг
				<u>Стандартные изделия</u>		
		2		Гайка М10 ГОСТ 5915-70 *	1	0,01 кг
		3		Болт М10 ГОСТ 7798-70 *	1	0,02 кг

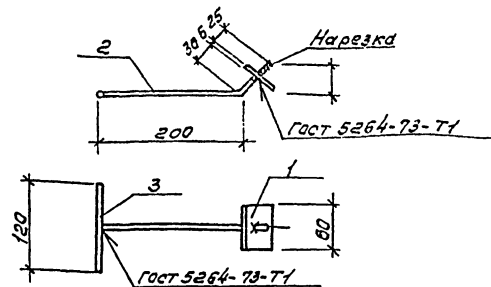
Г.И.П.	Маричева	М.А.		ТП 416-7-307.89	КНИ-1400
Наим.п.	Розачев	С.А.			
И.конт.	Маричева	М.А.			
Р.к.г.р.	Стефанова	С.А.			
Ст.инж.	Стефанова	С.А.			
				Изделие закладное МНЗ	Станд. Масса Масштаб Р 0,7 кг 1:10 Лист 1 Листов 1
					СОЮЗГИПРОДЕСХОЗ

24032-03

Копировал Фидур

Формат А4

Лист 3



Формат	Зона	Лист	Обозначение	Наименование	Кол	Примечание
				<u>Документация</u>		
12			КНИ-ТУ	Технические условия		
				<u>Детали</u>		
				Полоса 60x6 ГОСТ 103-76 * Ст 3 ГОСТ 535-79 *		
64	1		КНИ-1501	Е=60	1	0,17 кг
				ФЛОРГ ГОСТ 5781-82 *		
64	2		КНИ-1502	Е=260	1	0,16 кг
64	3		-01	Е=120	1	0,08 кг

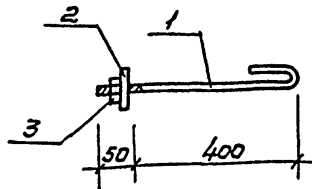
Г.И.П.	Маричева	М.А.		ТП 416-7-307.89	КНИ-1500
Наим.п.	Розачев	С.А.			
И.конт.	Маричева	М.А.			
Р.к.г.р.	Стефанова	С.А.			
Ст.инж.	Стефанова	С.А.			
				Изделие закладное МН4	Станд. Масса Масштаб Р 0,4 кг 1:5 Лист 1 Листов 1
					СОЮЗГИПРОДЕСХОЗ

Копировал Фидур

Формат А4



Альбом 3



Формат	Зона	Лист	Обозначение	Наименование	Кол.	Примечание
				<u>Документация</u>		
12			КНИ-ТУ	Технические условия		
				<u>Детали</u>		
Б.Ч.		1	КНИ-1601	Ф12xL ГОСТ 5781-82* L=640	1	0,57кг
				<u>Стандартные изделия</u>		
		2		Шайба 12.0 ГОСТ 11371-78*	1	0,01кг
		3		Гайка М12 ГОСТ 5915-70*	1	0,02кг

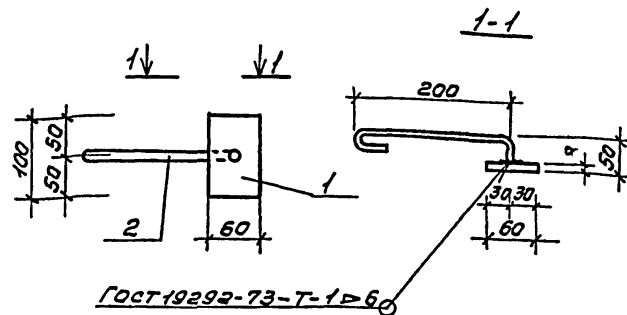
Г.И.П.	Марченко	И.И.		ТП 416-7-307.89	КНИ-1600	Стандарт	Масса	Масштаб
Исполн.	Розачев	И.И.						
Н.К.М.	Марченко	И.И.		Янкер А1	р	Q 60кг	Лист 1	Листов 1
Рук. эк.	Сафрина	И.И.						
Ст. инж.	Степанов	И.И.		СОЮЗГИПРОЛЕСХОЗ				

24 032-03

Копировал Бучнев

Формат А4

Альбом 3



Формат	Зона	Лист	Обозначение	Наименование	Кол.	Примечание
				<u>Документация</u>		
12			КНИ-ТУ	Технические условия		
				<u>Детали</u>		
				Полоса 60x8 ГОСТ 103-76* Ст 3 ГОСТ 535-79*		
Б.Ч.		1	КНИ-1701	р=100	1	0,45кг
Б.Ч.		2	КНИ-1702	Ф10xL ГОСТ 5781-82* L=320	1	0,2кг

Г.И.П.	Марченко	И.И.		ТП 416-7-307.89	КНИ-1700	Стандарт	Масса	Масштаб
Исполн.	Розачев	И.И.						
Н.К.М.	Марченко	И.И.		Узелние закладные МН5	р	0,65	1:5	Лист 1
Рук. эк.	Сафрина	И.И.						
Ст. инж.	Степанов	И.И.		СОЮЗГИПРОЛЕСХОЗ				

Копировал Бучнев

Формат А4

Альбом 3

Кол. листов	№	Обозначение	Наименование	Кол.	Примечание
			Документация		
12		КНИ-ТУ	Технические условия		
12		КНИ-180005	Сборочный чертеж		
			Т.л. КНИ-1800		
			(МНБ)		
			Детали		
			Узелок 50x5 ГОСТ 8509-86* Ст 3 ГОСТ 535-79*		
11	1	КНИ-0001	Е=1648	2	6,21 кг
11	2	-01	Е=1145	2	4,32 кг
54	3	-1801	ФБЭИ ГОСТ 5781-82* Е=230	14	0,05 кг
			Т.л. КНИ-1800-01		
			(МН?)		
			Детали		
			Узелок 50x5 ГОСТ 8509-86* Ст 3 ГОСТ 535-79*		
11	2	КНИ-0001-02	Е=1145	2	4,32 кг
11	4	-03	Е=755	2	2,85 кг
54	3	-1801	ФБЭИ ГОСТ 5781-82* Е=230	10	0,05 кг

Кни. Листов. Подл. в дата. Контр. инв. №

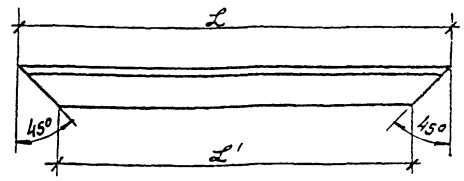
Г.И.П.	Марченко	И.О.		Т.П. 416-7-307.89	КНИ-1800
И.О. Ф.И.О.	Розачев	И.О.			
И.О. Ф.И.О.	Марченко	И.О.			
Р.И.К.Э.Р.	Сафина	И.О.			
Ст. инж.	Урогасова	И.О.			
				Узелок закладное (МНБ, МН?)	Стандарт Лист Листов Р Т Т
					СОЮЗГИПРОЛЕС СХОЗ

24032-03

Копирован Шифер

Формат А4

Альбом 3



Размеры в мм

Обозначение	L	L'	Масса кг
КНИ-0001	1648	1548	6,21
-01	1145	1045	4,32
-02	1145	1045	4,32
-03	755	655	2,85
-04	695	595	2,62
-05	1495	1395	5,64

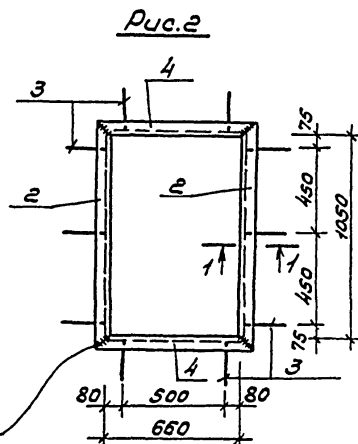
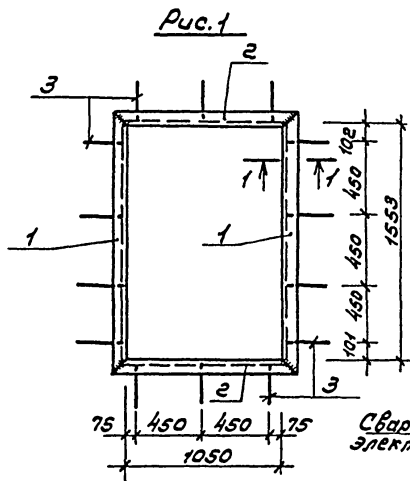
Кни. Листов. Подл. в дата. Контр. инв. №

Г.И.П.	Марченко	И.О.		Т.П. 416-7-307.89	КНИ-0001
И.О. Ф.И.О.	Розачев	И.О.			
И.О. Ф.И.О.	Марченко	И.О.			
Р.И.К.Э.Р.	Сафина	И.О.			
Ст. инж.	Урогасова	И.О.			
				Узелок (обрамление)	Стандарт Масса Листов Р См. табл. Лист 1 Листов 1
				Узелок 50x5 ГОСТ 8509-86* Ст 3 ГОСТ 535-79*	СОЮЗГИПРОЛЕС СХОЗ

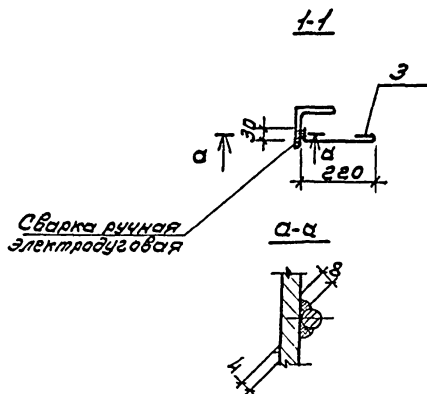
Копирован Шифер

Формат А4

Альбом 3



Обозначение	Марка	Рис.	Масса
КЖУ - 1800	МНБ	1	21,76 кг
-01	МН?	2	14,84 кг



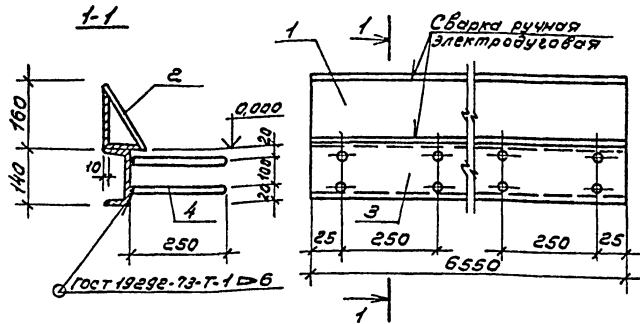
Гип	Маричева	Мон.		ТП 416-7-307.89	КЖУ-1800СБ
Нач. отд.	Рогочев	Склад			
Н.кв.м.т.	Маричева	Мон.		Изделие закладное	Стадия
Рук.р.	Сырогина	Склад		(МНБ; МН?).	Масса
Ст.инж.	Черкасова	М.Ч.		Сварочный чертёж	Масштаб
					р
					ст. табл.
					Лист 1
					Листов 1
					СОЮЗГИПРОДСХОЗ

24032-03

Копировал Пилица

бланк А3

Лист 3



Формат	Зона	Лист	Обозначение	Наименование	Кол.	Примечание
				<u>Документация</u>		
12			кнч-ту	Технические условия		
				<u>Детали</u>		
				Узелок 160x100x10 Гост 8510-86		
				Ст 3 Гост 535-79*		
54	1		кнч-1901	ℓ=6550	1	130 кг
				-140x8 Гост 103-75*		
				Полоса Ст 3 Гост 535-79*		
54	2		кнч-1902	ℓ=6550	1	53 кг
				14 Гост 8240-72*		
				Швеллер Ст 3 Гост 535-79*		
54	3		кнч-1903	ℓ=6550	1	81 кг
54	4		кнч-1904	φ8x11 Гост 5781-82* ℓ=250	50	0,1 кг

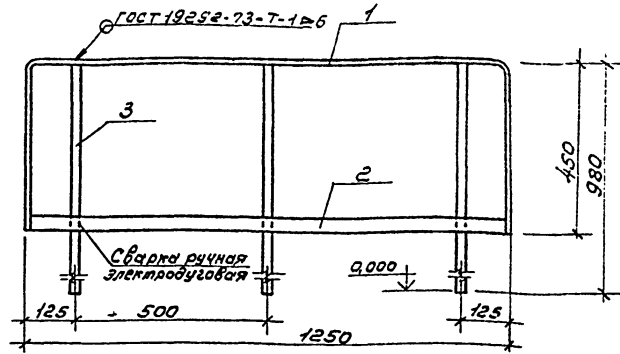
Г.И.П.	Маричева И.И.								
Нач. отд.	Розачев Ф.И.								
Н.контр.	Маричева И.И.								
Вук. гр.	Сафина В.И.								
Ст.инж.	Степаников И.С.								
				ТП 416-7-307.89	КНЧ-1900				
				Ограничение ог1	Станд.	Масса	Масштаб		
					Р	2690 кг	1:10		
					Лист 1		Листов 1		
				СОЮЗГИПРОДЕСХОЗ					

24032-03

КомпвалСтанд

формат А4

Лист 3



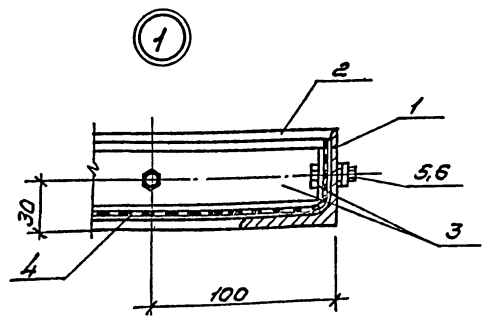
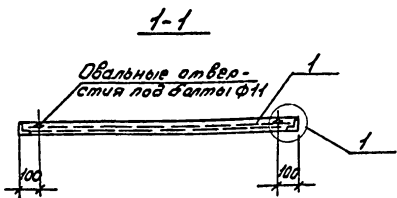
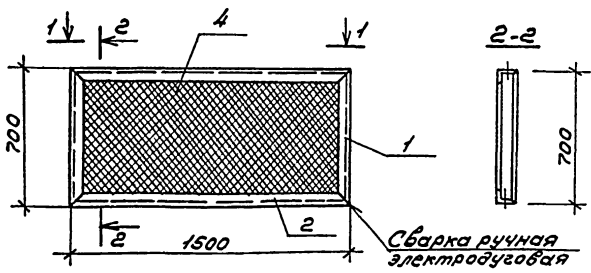
Формат	Зона	Лист	Обозначение	Наименование	Кол.	Примечание
				<u>Документация</u>		
12			кнч-ту	Технические условия		
				<u>Детали</u>		
				Полоса -40x6 Гост 103-75*		
				Ст 3 Гост 535-79*		
54	1		кнч-2001	ℓ=2150	1	4,1 кг
54	2		-02	ℓ=1250	1	2,4 кг
54	3		кнч-2002	φ22x1 Гост 5781-82* ℓ=980	3	3 кг

Г.И.П.	Маричева И.И.								
Нач. отд.	Розачев Ф.И.								
Н.контр.	Маричева И.И.								
Вук. гр.	Сафина В.И.								
Ст.инж.	Степаников И.С.								
				ТП 416-7-307.89	КНЧ-2000				
				Ограничение ог2	Станд.	Масса	Масштаб		
					Р	15,5 кг	1:10		
					Лист 1		Листов 1		
				СОЮЗГИПРОДЕСХОЗ					

КомпвалСтанд

формат А4

Альбом 3



Колонт	Элемент	Поз.	Обозначение	Наименование	Кол.	Примечание
				<u>Документация</u>		
12			КЖИ-ТУ	Технические условия		
				<u>Детали</u>		
				Узелок 50x5 ГОСТ 8509-86 Ст 3 ГОСТ 535-79*		
44	1		КЖИ-0001-04	Е-695	2	2,62 кг
44	2		-05	Е-1495	2	5,64 кг
				Полоса -60x5 ГОСТ 103-75* Ст 3 ГОСТ 535-79*		
52	3		КЖИ-2102	Е-4200	1	4,95 кг
52	4		КЖИ-2103	Сетка 20-16-0 ГОСТ 5336-86*	1	1,7 кг
				<u>Стандартные изделия</u>		
		5		Болт М10x30 ГОСТ 7798-70*	8	0,02 кг
		6		Гайка М10 ГОСТ 5915-70*	8	0,01 кг

Ген. Дир.	Марченко	Мен.		ТП 416-7-307.89	КЖИ-2100
Начальн.	Розачев	Сп. Дир.			
Н. Контр.	Марченко	Мен.		Решетка рш1	Сталь Масса Маштаб
Руковод.	Савина	Сп. Дир.			
Ст. инж.	Черкасова	Мен.			Р 24,0 кг 1:20
					Лист 1 Листов 1
					СОЮЗГИПРОБСХОЗ

24032-03