



**МИНИСТЕРСТВО
СТРОИТЕЛЬСТВА И ЖИЛИЩНО-КОММУНАЛЬНОГО
ХОЗЯЙСТВА РОССИЙСКОЙ ФЕДЕРАЦИИ**

(МИНСТРОЙ РОССИИ)

ПРИКАЗ

от "16" августа 2017 г.

№ 1133/пр

Москва

Об утверждении свода правил «Конструкции деревянные с узлами на винтах. Правила проектирования»

В соответствии с Правилами разработки, утверждения, опубликования, изменения и отмены сводов правил, утвержденными постановлением Правительства Российской Федерации от 1 июля 2016 г. № 624, подпунктом 5.2.9 пункта 5 Положения о Министерстве строительства и жилищно-коммунального хозяйства Российской Федерации, утвержденного постановлением Правительства Российской Федерации от 18 ноября 2013 г. № 1038, пунктом 117 Плана разработки и утверждения сводов правил и актуализации ранее утвержденных строительных норм и правил, сводов правил на 2016 г. и плановый период до 2017 г., утвержденного приказом Министерства строительства и жилищно-коммунального хозяйства Российской Федерации от 3 марта 2016 г. № 128/пр, **п р и к а з ы в а ю:**

1. Утвердить и ввести в действие через 6 месяцев со дня издания настоящего приказа прилагаемый свод правил «Конструкции деревянные с узлами на винтах. Правила проектирования».
2. Департаменту градостроительной деятельности и архитектуры:
 - а) в течение 15 дней со дня издания приказа направить утвержденный свод правил «Конструкции деревянные с узлами на винтах. Правила проектирования» на регистрацию в национальный орган Российской Федерации по стандартизации;
 - б) обеспечить опубликование на официальном сайте Минстроя России в информационно-телекоммуникационной сети «Интернет» текста утвержденного свода правил «Конструкции деревянные с узлами на винтах. Правила проектирования» в электронно-цифровой форме в течение

10 дней со дня регистрации свода правил национальным органом Российской Федерации по стандартизации.

3. Контроль за исполнением настоящего приказа возложить на заместителя Министра строительства и жилищно-коммунального хозяйства Российской Федерации Х.Д. Мавлярова.

И.о. Министра



Е.О. Сиэрра

УТВЕРЖДЕН
приказом Министерства строительства и
жилищно-коммунального хозяйства
Российской Федерации
от «16» августа 2017 г. № 1133/ПР

**КОНСТРУКЦИИ ДЕРЕВЯННЫЕ С УЗЛАМИ
НА ВИНТАХ. ПРАВИЛА ПРОЕКТИРОВАНИЯ**

Издание официальное

Москва 2017

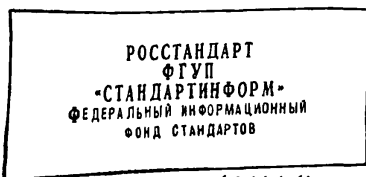
**МИНИСТЕРСТВО СТРОИТЕЛЬСТВА
И ЖИЛИЩНО КОММУНАЛЬНОГО ХОЗЯЙСТВА
РОССИЙСКОЙ ФЕДЕРАЦИИ**

СВОД ПРАВИЛ

СП ¹²⁹ 1325800.2017

**КОНСТРУКЦИИ ДЕРЕВЯННЫЕ
С УЗЛАМИ НА ВИНТАХ
Правила проектирования**

Издание официальное



Дата регистрации 19 сентября 2017г.

Москва 2017

В НАБОР

Предисловие

Сведения о своде правил

- 1 ИСПОЛНИТЕЛЬ – АО «НИЦ «Строительство» – ЦНИИСК им. В. А. Кучеренко
- 2 ВНЕСЕН Техническим комитетом по стандартизации ТК 465 «Строительство»
- 3 ПОДГОТОВЛЕН к утверждению Департаментом градостроительной деятельности и архитектуры Министерства строительства и жилищно-коммунального хозяйства Российской Федерации (Минстрой России)
- 4 УТВЕРЖДЕН приказом Министерства строительства и жилищно-коммунального хозяйства Российской Федерации от 16 августа 2017 г. № 1133/пр и введен в действие с 17 февраля 2018 г.
- 5 ЗАРЕГИСТРИРОВАН Федеральным агентством по техническому регулированию и метрологии (Росстандарт)
- 6 ВВЕДЕН ВПЕРВЫЕ

В случае пересмотра (замены) или отмены настоящего свода правил соответствующее уведомление будет опубликовано в установленном порядке. Соответствующая информация, уведомление и тексты размещаются также в информационной системе общего пользования – на официальном сайте разработчика (Минстрой России) в сети Интернет

© Минстрой России, 2017

Настоящий нормативный документ не может быть полностью или частично воспроизведен, тиражирован и распространен в качестве официального издания на территории Российской Федерации без разрешения Минстроя России

Содержание

1 Область применения	
2 Нормативные ссылки	
3 Термины и определения	
4 Символы и сокращения	
5 Общие положения	
6 Требования к элементам соединений	
6.1 Требования к винтам и шурупам	
6.2 Требования к материалам узловых соединений	
7 Расчет соединений	
7.1 Соединения с винтами, работающими на осевое растяжение	
7.2 Соединения с винтами, работающими на осевое сжатие	
7.3 Соединения с винтами, работающими на сдвиг	
7.4 Соединения с винтами, работающими на совместное восприятие осевого и сдвигающего усилий	
8 Требования по конструированию соединений	

Введение

Настоящий свод правил разработан с целью повышения уровня безопасности в зданиях и сооружениях людей и сохранности материальных ценностей в соответствии с Федеральным законом от 30 декабря 2009 г. № 384-ФЗ «Технический регламент о безопасности зданий и сооружений», выполнения требований Федерального закона от 23 ноября 2009 г. № 261-ФЗ «Об энергосбережении и повышении энергетической эффективности и о внесении изменений в отдельные законодательные акты Российской Федерации».

Свод правил выполнен АО «НИЦ «Строительство» – ЦНИИСК им. В.А. Кучеренко: канд. техн. наук *А.А. Погорельцев*, д-р техн. наук *С.Б. Турковский*, канд. техн. наук *П.Н. Смирнов*, при участии д-ра техн. наук, проф. *А.Я. Найчука*, инженера *Е.В. Маркечко* (БрГТУ), д-ра техн. наук, проф. *Е.Н. Серова* (ГАСУ).

СВОД ПРАВИЛ

КОНСТРУКЦИИ ДЕРЕВЯННЫЕ С УЗЛАМИ НА ВИНТАХ Правила проектирования

Timber structures with nodes on the screws. The rules of design

Дата введения — 2018-02-17

1 Область применения

1.1 Настоящий свод правил устанавливает требования по расчету и конструированию соединений элементов деревянных конструкций (далее – ДК), выполненных с использованием винтов и шурупов, изготовленных из углеродистой или нержавеющей стали. Проектируемые в соответствии с требованиями настоящего свода правил узловые соединения применяют в гражданском и промышленном строительстве, в новых, эксплуатируемых и реконструируемых зданиях и сооружениях.

1.2 Настоящий свод правил не распространяется на проектирование соединений ДК гидротехнических сооружений, фундаментов, свай и на узловые соединения элементов ДК, в которых винты и шурупы не удовлетворяют требованиям ГОСТ 1144 и ГОСТ 1146.

2 Нормативные ссылки

В настоящем своде правил использованы нормативные ссылки на следующие документы:

- ГОСТ 1144–80 Шурупы с полукруглой головкой. Конструкция и размеры
- ГОСТ 1146–80 Шурупы с полупотайной головкой. Конструкция и размеры
- ГОСТ 2695–83 Пиломатериалы лиственных пород. Технические условия
- ГОСТ 3916.1–96 Фанера общего назначения с наружными слоями из шпона лиственных пород. Технические условия
- ГОСТ 3916.2–96 Фанера общего назначения с наружными слоями из шпона хвойных пород. Технические условия
- ГОСТ 8486–86 Пиломатериалы хвойных пород. Технические условия
- ГОСТ 9462–88 Лесоматериалы круглые. Технические условия
- ГОСТ 9463–2016 Лесоматериалы круглые хвойных пород. Технические условия
- ГОСТ 11539–2014 Фанера бакелизированная. Технические условия
- ГОСТ 13913–78 Пластики древесные слоистые (ДСП). Технические условия
- ГОСТ 16483.0–89 Древесина. Общие требования к физико-механическим испытаниям
- ГОСТ 16483.1–84 Древесина. Метод определения плотности
- ГОСТ 20850–2014 Конструкции деревянные клееные несущие. Общие технические условия
- ГОСТ 26816–2016 Плиты цементно-стружечные. Технические условия
- ГОСТ 33080–2014 Конструкции деревянные. Классы прочности конструкционных пиломатериалов и методы их определения
- ГОСТ 33082–2014 Конструкции деревянные. Методы определения несущей способности узловых соединений

Издание официальное

СП ~~293~~ .1325800.2017

СП 16.13330.2011 «СНиП II-23-81* Стальные конструкции» (с изменением № 1)

СП 20.13330.2011 «СНиП 2.01.07-85* Нагрузки и воздействия»

СП 64.13330.2011 «СНиП II-25-80 Деревянные конструкции»

Примечание – При пользовании настоящим сводом правил целесообразно проверить действие ссылочных документов в информационной системе общего пользования – на официальном сайте федерального органа исполнительной власти в сфере стандартизации в сети Интернет или по ежегодному информационному указателю «Национальные стандарты», который опубликован по состоянию на 1 января текущего года, и по выпускам ежемесячного информационного указателя «Национальные стандарты» за текущий год. Если заменен ссылочный документ, на который дана недатированная ссылка, то рекомендуется использовать действующую версию этого документа с учетом всех внесенных в данную версию изменений. Если заменен ссылочный документ, на который дана датированная ссылка, то рекомендуется использовать версию этого документа с указанным выше годом утверждения (принятия). Если после утверждения настоящего свода правил в ссылочный документ, на который дана датированная ссылка, внесено изменение, затрагивающее положение на которое дана ссылка, то это положение рекомендуется применять без учета данного изменения. Если ссылочный документ отменен без замены, то положение, в котором дана ссылка на него, рекомендуется применять в части, не затрагивающей эту ссылку. Сведения о действии сводов правил целесообразно проверить в Федеральном информационном фонде стандартов.

3 Термины и определения

В настоящем своде правил применены термины и определения по ГОСТ 8486, СП 64.13330 и другим нормативным документам, на которые даны ссылки в тексте, а также следующие термины с соответствующими определениями:

3.1 винт: Стальной стержень с головкой для передачи крутящего момента и спиральной нарезкой, образующей резьбу в детали, который служит для соединения деталей путем ввинчивания.

3.2 шуруп: Винт со стержнем конической формы и прорезью в головке для завинчивания его в деревянные изделия.

3.3 глухарь: Шуруп большого диаметра с квадратной или шестигранной головкой.

3.4 саморез: Винт, ввинчиваемый непосредственно в деревянное изделие без предварительного сверления.

3.5 древесина перекрестноклееная конструкционная; ДПК (CLT): Изготовленная заводским способом деревянная массивная плита, состоящая не менее чем из трех ортогонально склеенных слоев цельных или сращенных по длине на зубчатое соединение досок и предназначенная для использования в несущих и ограждающих строительных конструкциях.

3.6 плиты с ориентированной стружкой; ОСП (OSB): Листовой материал, изготовленный из склеенной между собой древесной стружки определенной формы, ориентированной в наружных слоях преимущественно параллельно ее длине или ширине, а во внутреннем слое – перпендикулярно ее направлению или расположенной произвольно.

3.7 древесина клееная из шпона; ДКШ (LVL): Конструкционный древесный материал, состоящий из склеенных между собой слоев сращенных по длине листов лущеного шпона толщиной не менее 3 мм.

4 Обозначения и сокращения

В настоящем своде правил использованы обозначения и сокращения, принятые в СП 64.13330, СП 16.13330, а также обозначения, приведенные ниже:

- d – наружный диаметр резьбы винта, шурупа;
- d_1 – внутренний диаметр резьбы винта, шурупа;
- d_h – диаметр головки винта, шурупа или наружный диаметр шайбы;
- d_s – диаметр гладкой части стержня или внутренний диаметр шайбы;
- d_0 – диаметр просверленного отверстия под винт, шуруп;
- l – длина резьбы винта, шурупа;
- l_v – длина винта, шурупа;
- n – число винтов, шурупов в соединении;
- $n_{рас}$ – расчетное число винтов, шурупов в соединении;
- S_1 – шаг винтов, шурупов вдоль волокон;
- S_2 – шаг винтов, шурупов поперек волокон;
- $S_{3,c}$ – расстояние от оси винта до ненагруженного торца элемента;
- $S_{3,l}$ – расстояние от оси винта до нагруженного торца элемента;
- $S_{4,c}$ – расстояние от оси винта до ненагруженной грани элемента;
- $S_{4,l}$ – расстояние от оси винта до нагруженной грани элемента.

5 Общие положения

5.1 Требования настоящего свода правил распространяются на узловые соединения элементов ДК, изготовленных из цельной и клееной древесины хвойных пород, древесины многослойной клееной из шпона (далее – ДКШ), перекрестно-клееной древесины (далее – ДКП), клееной доски, а также на узловые соединения стальных деталей с деревянными элементами из цельной и клееной древесины.

5.2 Соединения с использованием винтов и шурупов применяют в узлах ДК, работающих на восприятие статических или квазистатических нагрузок, предназначенных для строительства жилых, общественных, производственных и сельскохозяйственных зданий и сооружений. При соблюдении нормативных требований по назначению, эксплуатации и техническому обслуживанию ДК, а также надлежащему использованию винтов или шурупов, долговечность соединений составляет не менее 50 лет.

6 Требования к элементам соединений

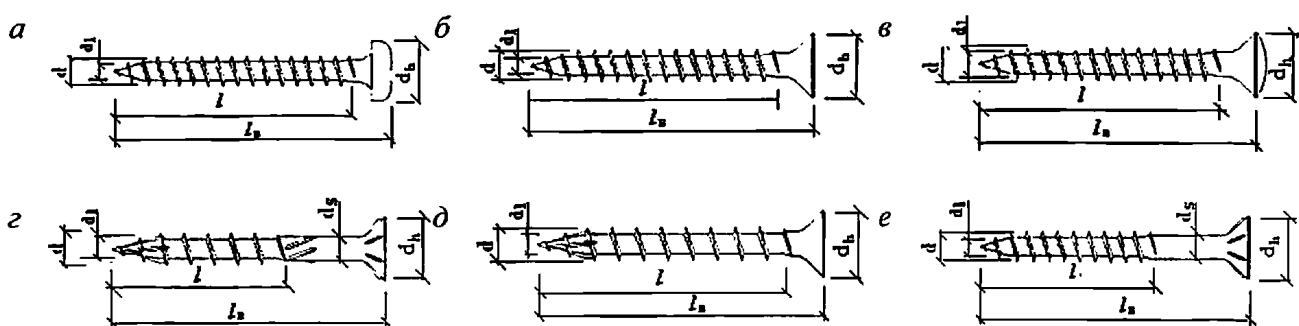
6.1 Требования к винтам и шурупам

6.1.1 Винты и шурупы (далее – винты), используемые в соединениях элементов ДК, следует изготавливать из оцинкованной углеродистой или нержавеющей стали как с полной, так и неполной резьбой по длине винта.

6.1.2 В зависимости от назначения в соединениях следует использовать винты с постоянным или переменным шагом резьбы на двух участках длины винта. Последние следует применять для сплачивания балок и усиления элементов ДК, имеющих трещины.

6.1.3 В соединениях ДК в зависимости от формы острия могут быть использованы саморезы (с фрезой на острие) и обычные винты с потайной, тарельчатой, шестигранной или головкой внутри стержня винта.

Некоторые типы винтов приведены на рисунке 1.



a – винт с полной резьбой и круглой головкой; *b* – винт с полной резьбой и потайной головкой; *v* – винт с полной резьбой и тарельчатой головкой; *z* – саморез с неполной резьбой (гладкой частью) и потайной головкой; *d* – саморез с полной резьбой и потайной головкой; *e* – винт с неполной резьбой (гладкой частью) и потайной головкой

Рисунок 1 – Схемы некоторых типов винтов

6.1.4 Нормативное сопротивление винтов при их растяжении R_{yn} , а также нормативные значения крутящего момента M_{in} при завинчивании и изгибающего момента пластической деформации при изгибе не должны быть меньше значений, приведенных соответственно в таблицах 1–3.

При изгибе винтов под углом 45° в них не должно возникать трещин.

Т а б л и ц а 1 – Нормативные сопротивления материала винтов при их растяжении

Диаметр резьбы d , мм	Нормативное сопротивление R_{yn} , Н/мм ²		
	Винт из углеродистой стали		Винт из нержавеющей стали
	с неполной резьбой	с полной резьбой	
От 3.5 до 6	Более 850	Более 900	Более 500
Более 6 до 16	Более 920	Более 920	Более 550

П р и м е ч а н и е – При определении нормативных сопротивлений площадь винта $A = \pi d_1^2/4$, где d_1 – внутренний диаметр резьбы.

Т а б л и ц а 2 – Нормативные значения крутящего момента M_{in} материала винтов при его ввинчивании

Диаметр резьбы d , мм	Нормативное значение M_{in} , Нм		
	Винт из углеродистой стали		Винт из нержавеющей стали
	с неполной резьбой	с полной резьбой	
3	1.8	2.1	1.5
3.5	2.0	2.3	1.7
4	3.0	3.3	2.4
4.5	4.9	4.7	3.0
5.0	7.4	7.7	5.0
6.0	12.0	13.2	8.0
7.0	20.0	18.0	12.0
8.0	27.8	28.0	16.0
9	40.0	27.1	15.1
10	40.1	36.0	23.1
11	42.1	60.0	33.1
12	58.0	62.3	34.1

В НАБОР

Т а б л и ц а 3 – Нормативные значения изгибающего момента M_{yn} пластической деформации

Диаметр резьбы d , мм	Нормативное значение M_m , Нм		
	Винт из углеродистой стали		Винт из нержавеющей стали
	с неполной резьбой	с полной резьбой	с неполной резьбой
3	2.0	2.1	1.5
3,5	2.1	2.3	1.6
4	3.3	3.5	2.2
4.5	4.5	4.7	3.0
5.0	5.9	6.1	3.9
6.0	9.5	10.2	6.3
7.0	13.4	14.0	10.0
8.0	20.0	20.2	13.4
9	27.0	27.1	15.1
10	35.6	36.2	24.1
11	40.1	45.8	30.1
12	43.2	50.3	32.1

6.1.5 Для винтов диаметром резьбы 16 и 20 мм нормативные значения крутящего момента M_m и изгибающего момента M_{yn} пластической деформации должны быть определены экспериментально.

6.1.6 Форма, размеры и параметры винтов должны соответствовать данным, приведенным в стандартах по их изготовлению и применению.

Используемые в узловых соединениях элементов ДК винты должны удовлетворять основным параметрам, приведенным в таблице 4.

Предельные отклонения по геометрическим параметрам винтов не должны превышать допуски, установленные в стандартах на их изготовление.

Т а б л и ц а 4 – Основные параметры винтов

Внешний диаметр резьбы винта d	В миллиметрах	
	Внутренний диаметр резьбы винта d_1	Шаг резьбы P
3	2	1,25
3,5	2,25	2,15
4	2,65	2,35
5	3,5	2,75
6	3,9	4,5
7	4,6	4,8
8	5,4	5,2
9	5,9	5,4
10	6,4	5,6
11	6,6	5,8
12	6,8	6,0
16	12	10
20	14	12

6.1.7 Винты следует использовать в узловых соединениях элементов из цельной древесины хвойных пород, клееной древесины, клееной доски или бруса, ОСП, ДСП, ЦСП, ДКШ, ДКП, фанеры, а также для крепления стальных деталей к деревянным элементам, изготовленным из цельной древесины хвойных пород, клееной древесины, ДКШ, ДКП, крепления элементов теплоизоляционных систем.

СП 64.13330.2017

6.1.8 Для крепления элементов теплоизоляционных систем к стропилам или стенам следует использовать специальные винты внешним диаметром d , равным 8,0 или 10 мм.

6.1.9 При эксплуатации ДК в агрессивных средах для соединения элементов следует использовать винты из нержавеющей стали.

6.1.10 В узловых соединениях элементов ДК должно быть установлено не менее двух винтов. Угол установки винтов по отношению к волокнам древесины должен находиться $30^\circ \leq \alpha \leq 90^\circ$.

6.1.11 Для увеличения несущей способности винтов с неполной резьбой от смятия древесины под головками рекомендуется использовать шайбы.

6.1.12 Используемые в узловых соединениях элементов ДК винты должны иметь сертификаты соответствия требованиям технических условий.

6.2 Требования к материалам элементов узловых соединений

6.2.1 Качество цельной и клееной древесины, ДКШ, а также древесных плитных материалов (ЦСП, фанеры, ДСП, ОСП), для элементов соединений должно удовлетворять требованиям СП 64.13330.

6.2.2 Используемые для элементов узловых соединений пиломатериалы должны удовлетворять требованиям ГОСТ 8486, ГОСТ 2695, ГОСТ 9462, ГОСТ 9463, ГОСТ 33080.

6.2.3 Клееная древесина, используемая для элементов узловых соединений, должна удовлетворять требованиям ГОСТ 20850, ГОСТ 33080.

6.2.4 Прочность древесины элементов узловых соединений для соответствующих сортов (классов) должна быть не ниже нормативных сопротивлений, приведенных в приложении В СП 64.13330.2011.

6.2.5 Используемые для элементов узловых соединений древесные плитные материалы (ЦСП, фанеры, ДСП, ОСП) должны удовлетворять требованиям ГОСТ 26816, ГОСТ 3916-1, ГОСТ 3916-2, ГОСТ 11539, ГОСТ 13913.

6.2.6 В зависимости от условий эксплуатации конструкций влажность древесины и материалов на ее основе должна соответствовать требованиям 4.3 СП 64.13330.2011.

6.2.7 Элементы с нормативным значением плотности древесины $\rho^* < 350 \text{ кг/м}^3$ не допускается использовать в узловых соединениях с винтами. Плотность древесины ρ элементов соединений следует определять в соответствии с требованиями СП 64.13330.

6.2.8 Для стальных элементов, присоединяемых с помощью винтов к элементам ДК, следует применять стали в соответствии с требованиями СП 16.13330.

7 Расчет соединений

7.1 Соединения с винтами, работающими на осевое растяжение

7.1.1 Расчетную несущую способность винта T_v , работающего на осевое растяжение, следует определять из условия

$$T_v \leq \min \begin{cases} T_{ва} \\ T_{сма} \\ T_{р.в} \end{cases} \quad (1)$$

где $T_{в\alpha}$ – расчетная несущая способность винта при выдергивании из древесины ДКШ под углом α к направлению волокон, Н;

$T_{сма\alpha}$ – расчетная несущая способность винта при смятии древесины ДКШ под углом α к направлению волокон под головками винтов, Н. $T_{сма\alpha}$ определяют в том случае, если в соединении использованы винты с неполной резьбой, т. е. усилие растяжения винта передается на соединяемый элемент через площадки смятия под головками винтов;

$T_{р.в}$ – расчетная несущая способность узлового винта при растяжении, Н.

7.1.2 При использовании в соединении шурупов по ГОСТ 1144 или ГОСТ 1146, работающих на выдергивание поперек волокон древесины, расчетную несущую способность винта $T_{в\alpha}$ определяют в соответствии с требованиями 7.27 СП 64.13330.2011.

7.1.3 Для винтов, удовлетворяющими требованиям таблиц 1–4 и работающих на выдергивание из древесины под углом $30^\circ \leq \alpha \leq 90^\circ$ к направлению волокон, расчетную несущую способность винта $T_{в\alpha}$ следует вычислять по формуле

$$T_{в\alpha} = R_{ср\alpha} \cdot \pi \cdot d \cdot l_{рас} \cdot m_d \cdot m_l, \quad (2)$$

где $R_{ср\alpha}$ – расчетное сопротивление выдергиванию винта под углом α к направлению волокон на единицу поверхности контакта нарезной части винта с древесиной LVL, CLT, образованной по наружному диаметру, Н/мм²;

d – наружный диаметр резьбы, мм;

$l_{рас}$ – расчетная длина винта, равная длине нарезной его части, завинченной в соединяемый элемент, уменьшенная на $1,8d$, мм;

α – угол наклона продольной оси винта по отношению к направлению волокон древесины, град;

m_d – коэффициент, учитывающий изменение расчетного сопротивления $R_{ср\alpha}$ выдергиванию винта из древесины под углом α к направлению волокон в зависимости от диаметра d винта, вычисляемый по формуле

$$m_d = 1,42 - 0,084d + 0,002d^2, \quad (3)$$

m_l – коэффициент, учитывающий изменение расчетного сопротивления $R_{ср\alpha}$ выдергиванию винта из древесины (для LVL — вдоль и поперек волокон, CLT – поперек волокон) под углом α к направлению волокон в зависимости от расчетной длины $l_{рас}$ винта в узловом соединении, следует вычислять по формуле

$$m_l = k \cdot (0,99 - 0,0012l_{рас} + 1,6 \cdot 10^{-6} \cdot l_{рас}^2), \quad (4)$$

$$\text{где} \quad k = \min \begin{cases} \frac{d}{8} \\ 1 \end{cases}. \quad (5)$$

Примечание – В случае использования в узловых соединениях винтов, параметры которых не удовлетворяют требованиям таблиц 1–4, расчетную несущую способность $T_{в\alpha}$ следует определять экспериментальным путем в соответствии с требованиями ГОСТ 33082.

Расчетное сопротивление $R_{ср\alpha}$ выдергиванию винта под углом α к направлению волокон на единицу поверхности контакта нарезной части винта с древесиной LVL, CLT, образованной по наружному диаметру, в узловом соединении вычисляют по формуле

$$R_{\text{ср}\alpha} = \frac{R_{\text{ср}90}}{1,2 \cos^2 \alpha + \sin^2 \alpha} \quad (6)$$

где $R_{\text{ср}90}$ – расчетное сопротивление выдергиванию винта под углом $\alpha = 90^\circ$ к направлению волокон на единицу поверхности контакта нарезной части винта с древесиной ДКШ, ДПК в узловом соединении с винтами $3 \leq d \leq 20$ мм, Н/мм².

Расчетное сопротивление $R_{\text{ср}90}$ выдергиванию винта из древесины ДКШ, ДПК под углом $\alpha = 90^\circ$ к направлению волокон на единицу поверхности контакта нарезной части винта с древесиной ДКШ, ДПК, образованной по наружному диаметру, в узловом соединении с винтами вычисляют по формуле

$$R_{\text{ср}90} = R_{\text{ср}90}^* \cdot m_p \cdot m_b \cdot m_T \cdot m_d \cdot m_H \cdot m_a, \quad (7)$$

где $R_{\text{ср}90}^* = 2,8$ Н/мм² – расчетное сопротивление выдергиванию винта из древесины плотностью $\rho^H = 500$ кг/м³ под углом $\alpha = 90^\circ$ к направлению волокон на единицу поверхности контакта нарезной части винта с древесиной ДКШ, ДПК, образованной по наружному диаметру в соединении с винтами, для ДКШ – $R_{\text{ср}90}^* = 2,9$ Н/мм²; а для ДПК с плотностью ламелей $\rho^H = 500$ кг/м³ – $R_{\text{ср}90}^* = 2,8$ Н/мм²;

m_p – коэффициент, учитывающий изменение расчетного сопротивления $R_{\text{ср}90}^*$ выдергиванию из древесины поперек волокон (для ДКШ — вдоль и поперек волокон, для ДПК — поперек волокон) от нормативного значения плотности ρ^H древесины в узловом соединении, который следует вычислять по формуле

$$m_p = 0,2 + 0,0016\rho^H, \quad (8)$$

где ρ^H – нормативное значение плотности древесины, кг/м³, в соответствии с требованиями ГОСТ 16483.1 и СП 64.13330;

m_b , m_T , m_d , m_H и m_a – коэффициенты условия работы в соответствии с требованиями раздела 5 СП 64.1330.2011.

7.1.4 Расчетную несущую способность винта на смятие древесины под углом α к направлению волокон $T_{\text{сма}}$ под его головкой или шайбой вычисляют по формуле

$$T_{\text{сма}} = R_{\text{сма}} \cdot F_{\text{см}}, \quad (9)$$

где $R_{\text{сма}}$ – расчетное сопротивление смятию древесины ДКШ, ДПК под углом α к направлению волокон, Н/мм², в соответствии с требованиями раздела 5 СП 64.13330.2011;

$F_{\text{см}}$ – расчетная площадь смятия древесины под головкой винта, вычисляемая по формуле

$$F_{\text{сма}} = \frac{\pi \cdot (d_h - d_s)^2}{4}, \quad (10)$$

где d_h – диаметр головки винта или наружный диаметр шайбы, мм;

d_s – диаметр гладкой части стержня или внутренний диаметр шайбы, мм.

7.1.5 Расчетную несущую способность $T_{p,v}$ винта при растяжении определяют в соответствии с 7.1 СП 16.13330.2011.

7.1.6 В зависимости от условий эксплуатации расчетное сопротивление $R_{\text{ср}90}^*$ следует умножать на коэффициенты, приведенные в таблицах 7, 8, 12 и перечислениях а)–г) и ж) 5.2 СП 64.13330.2011.

7.1.7 Расчетное число винтов в узловом соединении $n_{\text{рас}}$ вычисляют по формуле

$$n_{\text{рас}} = \left(\frac{N_p}{T_8} \right)^{0,9}, \quad (11)$$

где N_p – расчетное значение осевого растягивающего усилия, действующего на винты в узловом соединении.

7.1.8 В узловых соединениях с винтами, воспринимающих осевые растягивающие усилия и расположенных под углом α к направлению волокон древесины, длина анкеровки $l_{\text{рас}}$ должна быть не менее $2/3h$ (см. рисунок 2). Если $l_{\text{рас}} < 2/3h$, необходимо выполнять проверку на растяжение массива древесины на уровне обрыва винтов по формуле

$$N_p \leq R_{\text{ра}\alpha} \cdot F_{\text{рас}}, \quad (12)$$

где $R_{\text{ра}\alpha}$ – расчетное сопротивление растяжению древесины под углом α , Н/мм², вычисляемое по формуле

$$R_{\text{ра}\alpha}^A = \frac{R_p^A}{1 + \left(\frac{R_p^A}{R_{\text{ра}90}^A} - 1 \right) \sin^3 \alpha}, \quad (13)$$

$F_{\text{рас}}$ – расчетная площадь растяжения древесины под углом α к волокнам (см. рисунок 2), мм², на уровне обрыва винтов, вычисляются по формуле $F_{\text{рас}} = b_p \cdot l_p$,

где $l_p = (n_1 + 1) \cdot S_1$ (см. рисунок 2);

$b_p = (m + 1) \cdot S_2$ (см. рисунок 2);

b_p – расчетная ширина поперечного сечения элемента в зоне установки винтов, мм;

S_1 – шаг винтов вдоль волокон древесины, мм;

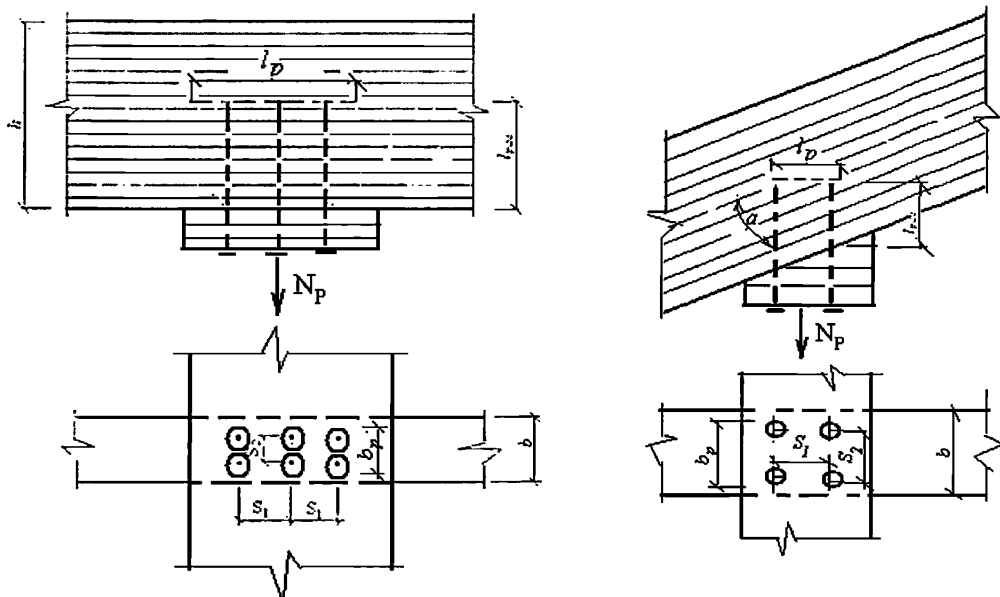
S_2 – шаг винтов поперек волокон древесины, мм;

n_1 – число винтов в одном ряду;

m – число рядов винтов поперек волокон.

а

б



a – с винтами под углом 90° к волокнам; *b* – с винтами под углом α к волокнам
Рисунок 2 – Схемы узловых соединений с винтами, работающими на осевое растяжение

7.2 Соединения с винтами, работающими на осевое сжатие

7.2.1 Винты, работающие на осевое сжатие под углом $45^\circ \leq \alpha \leq 90^\circ$ к волокнам древесины, как правило, используют для усиления опорных площадок деревянных стропильных балок, ферм и узлов крепления колонн к фундаментам.

7.2.2 При расчете узловых соединений с винтами, ввинченными под углом $45^\circ \leq \alpha \leq 90^\circ$ к волокнам древесины и воспринимающими сжимающие усилия, необходимо учитывать несущую способность на смятие древесины над опорными пластинами.

7.2.3 Для узловых соединений элементов ДК с винтами, ввинченными под углом $45^\circ \leq \alpha \leq 90^\circ$ к волокнам древесины и работающими на осевое сжатие, расчетное усилие должно удовлетворять условию

$$N_{ca} \leq \min \left\{ \begin{array}{l} T_{cm1\alpha} + (n)^{0,9} \cdot \min(T_{в,ca}; T_{вл}), \\ T_{cm2\alpha} \end{array} \right. \quad (14)$$

где N_{ca} – расчетное осевое сжимающее усилие, действующее на винты в узловом соединении, расположенные под углом $45^\circ \leq \alpha \leq 90^\circ$ к волокнам древесины, Н;

$T_{cm1\alpha}$ – расчетная несущая способность узлового соединения от смятия древесины над опорной пластиной, Н;

$T_{в,ca}$ – расчетная несущая способность винта при вдавливании его в древесину под углом α к направлению волокон, Н;

$T_{в\lambda}$ – расчетная несущая способность винта, вычисленная из условия его устойчивости, заанкеренного в массиве древесины, Н;

$T_{см2\alpha}$ – расчетная несущая способность узлового соединения от смятия массива древесины на уровне обрыва винтов, Н;

n – число винтов в соединении.

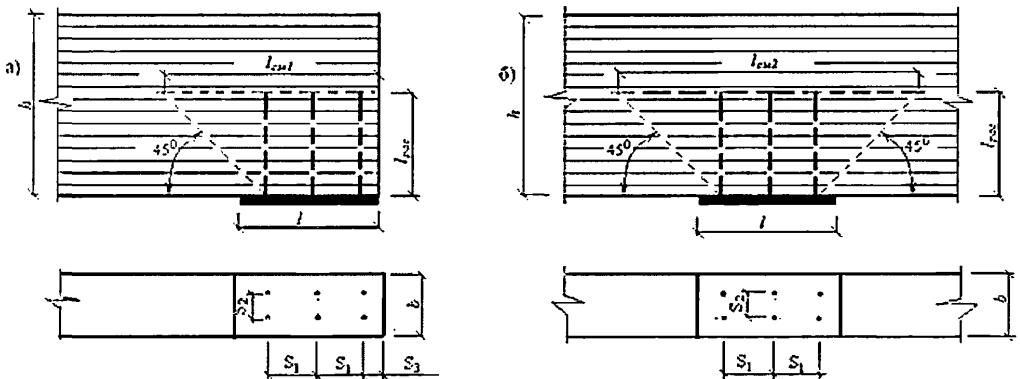
7.2.4 Расчетную несущую способность $T_{см1\alpha}$ узлового соединения от смятия древесины над опорной пластиной следует вычислять по формуле

$$T_{см1\alpha} = R_{см\alpha} \cdot F_{рас1}, \quad (15)$$

где $R_{см\alpha}$ – расчетное сопротивление смятию древесины под углом α , Н/мм², определяемое по формуле (2) СП 64.13330.2011;

$F_{рас1}$ – расчетная площадь смятия древесины, мм², над опорной пластиной, принимаемая как $F_{рас1} = b \cdot l$ (см. рисунок 2), где l – длина опорной пластины; b – ширина поперечного сечения усиливаемого элемента.

7.2.5 Для узловых соединений элементов с использованием винтов, удовлетворяющих требованиям таблиц 1–4 и работающих на осевое сжатие под углом α к направлению волокон древесины, расчетную несущую способность $T_{в,сж}$ винта вычисляют по формуле (2) как для винта, работающего на осевое растяжение.



а) – крайний опорный узел балки; б) – промежуточный опорный узел балки

Рисунок 3 – Схемы опорных узлов балки, усиленных винтами

7.2.6 Расчетную несущую способность $T_{в\lambda}$ винта вычисляют исходя из условия устойчивости на сжатие, ввинченного в массив древесины, по формуле

$$T_{в\lambda} = \varphi \cdot T_{в1}, \quad (16)$$

где φ – коэффициент устойчивости при центральном сжатии винта, ввинченного в массив древесины;

$T_{в1}$ – расчетная несущая способность винта по прочности на сжатие, Н.

Коэффициент устойчивости φ следует вычислять по формуле

$$\varphi = \begin{cases} 1 & \text{для } \bar{\lambda} \leq 0,2 \\ \frac{1}{\delta + 0,49 \cdot \sqrt{\delta^2 - \bar{\lambda}^2}} & \text{для } \bar{\lambda} > 0,2 \end{cases}, \quad (17)$$

СП 499 .1325800.2017

где δ – коэффициент, вычисляемый по формуле

$$\delta = 0,5 \cdot [1 + 0,49 \cdot (\bar{\lambda} - 0,2) + \bar{\lambda}^2]; \quad (18)$$

$\bar{\lambda}$ – условная гибкость, вычисляемая по формуле

$$\bar{\lambda} = \sqrt{\frac{T_{в1}}{T_{в1,y}}}, \quad (19)$$

где $T_{в1} = \frac{\pi \cdot d_1^2}{4} \cdot R_y$,

d_1 и R_y – внутренний диаметр резьбы и расчетное сопротивление материала винта по пределу текучести;

$T_{в1,y}$ – расчетная несущая способность винта при сжатии с учетом его заземления в массиве древесины, вычисляемая по формуле

$$T_{в1,y} = \sqrt{\beta \cdot E \cdot I_n}, \quad (20)$$

где β – коэффициент, вычисляемый по формуле

$$\beta = (0,19 + 0,012 \cdot d) \cdot \rho^n \cdot \left(\frac{\alpha}{180^\circ} + 0,5 \right); \quad (21)$$

E – модуль упругости материала винта, который для стали принимают равным 210 000 Н/мм²;

I_n – момент инерции сечения винта, мм⁴, вычисляемый по формуле

$$I_n = \frac{\pi \cdot d_1^4}{64}, \quad (22);$$

d – наружный диаметр резьбы винта, мм;

ρ^n – нормативное значение плотности древесины, кг/м³;

d_1 – внутренний диаметр резьбы винта, мм.

7.2.7 Расчетную несущую способность $T_{см2\alpha}$ узлового соединения от смятия древесины на уровне обрыва винтов следует вычислять по формуле

$$T_{см2\alpha} = R_{см\alpha} \cdot F_{рас2}, \quad (23)$$

где $R_{см\alpha}$ – расчетное сопротивление смятию древесины под углом α , Н/мм², определяемое по формуле (2) СП 64.13330.2011;

$F_{рас2}$ – расчетная площадь смятия древесины (рисунок 3), мм², принимаемая равной:

- для крайней опоры – $F_{рас2} = b \cdot l_{см1}$, где $l_{см1} = l_{рас} + (n_1 - 1) \cdot S_1 + \min(l_1; S_3)$;

- промежуточной опоры $F_{рас2} = b \cdot l_{см2}$, где $l_{см2} = 2l_{рас} + (n_1 - 1) \cdot S_1$ (рисунок 3).

Здесь $l_{рас}$ – расчетная длина винта в соответствии с требованиями 6.1.3;

b – ширина поперечного сечения усиливаемого элемента, мм;

S_1 и S_3 – шаг винтов вдоль волокон древесины и расстояние от кромки (торца) элемента до оси винта, мм;

n_1 – число винтов в одном ряду.

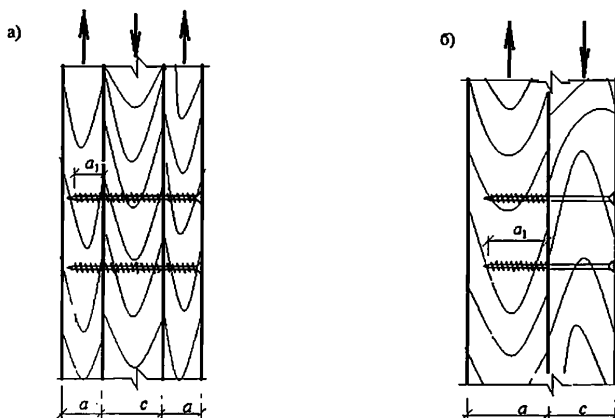
7.3 Соединения с винтами, работающими на сдвиг

7.3.1 Винты, работающие в соединениях на восприятие сдвиговых усилий между соединяемыми элементами, следует рассматривать как нагели. Влияние резьбовой

части винта учитывают при определении несущей способности путем выбора расчетного диаметра $d_{рас}$.

7.3.2 Для винтов с неполной резьбой, при определении несущей способности, расчетное значение диаметра винта $d_{рас}$ принимают как диаметр гладкой части стержня. Для винтов с полной резьбой следует принимать $d_{рас} = 1,1d$, где d – наружный диаметр резьбы винта. Если длина ввинченной в элемент части менее $5,8d$, работу винта в шве учитывать не следует.

7.3.3 Расчетную несущую способность винта с неполной резьбой и диаметром $d \leq 6$ мм на один шов сплачивания в соединениях элементов из сосны и ели, в том числе клееных, древесины из однонаправленного шпона и CLT (рисунок 4), при направлении усилий, передаваемых винтами под любым углом к волокнам, следует определять по таблице 20 СП 64.13330.2011, как для гвоздей с учетом требований 7.15 СП 64.13330.2011.



a и c – толщины соединяемых элементов; a_1 – длина ввинченной части в элемент
а) – симметричное; б) – несимметричное

Рисунок 4 – Схема соединения на винтах

7.3.4 Расчетную несущую способность винта диаметром $d > 6$ мм на один шов сплачивания в соединениях элементов из сосны и ели, в том числе клееных, древесины из однонаправленного шпона и ДПК (рисунок 4) при направлении усилий, передаваемых винтами вдоль волокон, следует определять по таблице 20 СП 64.13330.2011, как стальных цилиндрических нагелей, а также требований 7.15 СП 64.13330.2011.

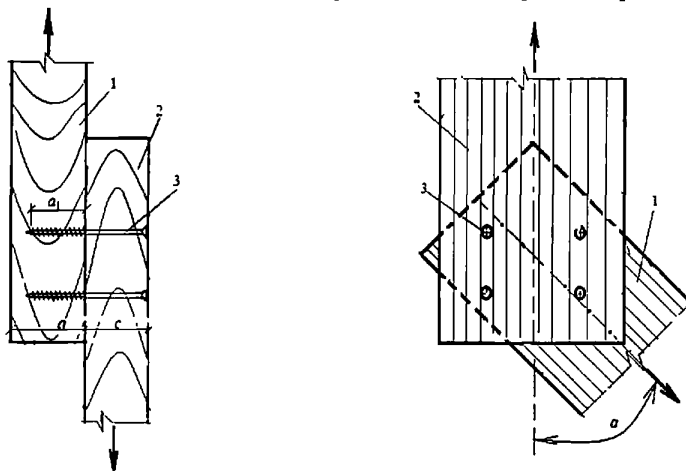
7.3.5 Расчетную несущую способность винтов диаметром $d > 6$ мм при направлении передаваемого винтом усилия под углом α к волокнам (рисунок 5)

СП 299 .1325800.2017

следует вычислять согласно 7.3.4 с умножением:

а) на коэффициент k_α (таблица 21 СП 64.13330.2011) при расчете на смятие древесины в нагельном гнезде;

б) величину $\sqrt{k_\alpha}$ при расчете винта на изгиб; угол α следует принимать равным большему из углов смятия нагелем элементов, прилегающих к рассматриваемому шву.

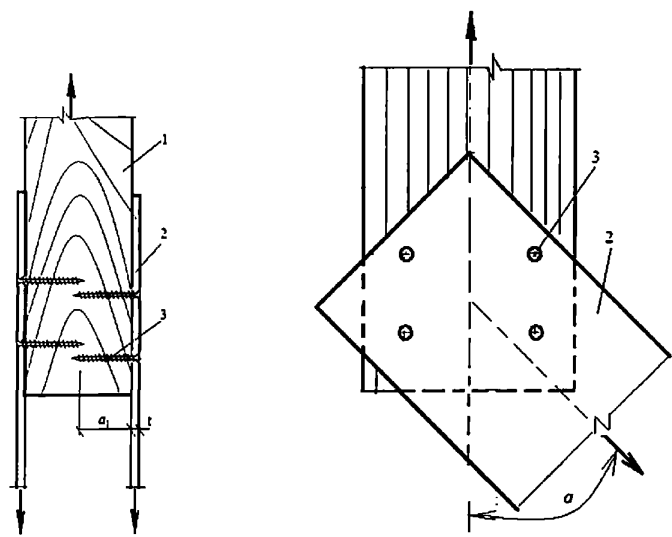


1 и 2 – деревянные элементы; 3 – винт; a и c – толщины соединяемых элементов; a_1 – длина ввинченной части в элемент

Рисунок 5 – Схема соединения элементов под углом α к волокнам древесины с использованием винтов

7.3.6 В соединениях со стальными пластинами или другими крепежными металлическими элементами винты используют в виде глухих цилиндрических нагелей (рисунки 5, 6). Для уменьшения податливости таких соединений рекомендуется использовать винты с плоской головкой и усеченным коническим подголовником. Длина анкеровки винтов в древесине должна быть не менее пяти диаметров винта.

Соединения со стальными пластинами, в которых в качестве связей использованы винты, следует рассчитывать в соответствии с требованиями 7.3.3–7.3.5. Стальные накладки следует проверять на растяжение по ослабленному сечению и на смятие под подголовником или стержнем винта в соответствии с указаниями СП 16.13330.



1 – деревянный элемент; 2 – стальная накладка; 3 – винт; a_1 – длина ввинченной части в элемент; t – толщина стальной пластины

Рисунок 6 – Схема винтового соединения со стальными накладками

7.3.7 Несущую способность соединения на винтах из одного материала, но разных диаметров следует вычислять как сумму несущих способностей всех винтов, за исключением растянутых стыков, для которых вводят понижающий коэффициент 0,9.

7.4 Соединения с винтами, работающими на совместное восприятие осевого и сдвигающего усилий

Соединения с винтами, работающими на совместное восприятие осевого и сдвигающего усилий, должны удовлетворять следующему условию:

$$\left(\frac{T}{N_p}\right)^2 + \left(\frac{T_v}{N_v}\right)^2 \leq 1, \tag{24}$$

где T – расчетная несущая способность соединения по восприятию осевого усилия (растяжения, сжатия), N , вычисляемая согласно требованиям 7.1 или 7.2;
 N_p – расчетное значение осевого усилия, N , действующего в узле, вычисляемое на основании сочетания воздействий в соответствии с требованиями СП 20.13330;
 T_v – расчетная несущая способность соединения по восприятию сдвигающего усилия, N , вычисляемая в соответствии с требованиями 7.3;
 N_v – расчетное значение сдвигающего усилия, N , действующего в узле, вычисляемое на основании сочетания воздействий в соответствии с требованиями СП 20.13330.

В НАБОР

8 Требования по конструированию соединений

8.1 В узловых соединениях элементов ДК винты, работающие на осевое растяжение, следует устанавливать под углом к волокнам $30^\circ \leq \alpha \leq 90^\circ$, а работающие на осевое сжатие – под углом $45^\circ \leq \alpha \leq 90^\circ$.

8.2 Установку винтов в узловых соединениях элементов из древесины диаметром $d \leq 6$ мм и плотностью древесины не более 500 кг/м^3 осуществляют без предварительного сверления монтажных отверстий. В тех случаях, когда $d > 6$ мм, винты устанавливают в предварительно просверленные монтажные отверстия. Диаметр монтажных отверстий для установки винтов с неполной резьбой должен быть равным диаметру гладкой части стержня, а глубина – длине гладкой части стержня. Для нарезанной части винта диаметр монтажного отверстия принимают $0,7d$.

8.3 В элементах из цельной и клееной древесины с плотностью более 500 кг/м^3 диаметр монтажного отверстия следует вычислять экспериментально.

8.4 Винты для кровельных теплоизоляционных систем устанавливают без предварительного сверления монтажных отверстий под углом 30° к волокнам древесины стропил.

8.5 Для элементов из LVL установку винтов диаметром более 4 мм следует осуществлять в предварительно просверленные монтажные отверстия диаметром $0,7d$.

8.6 Рекомендуемые диаметры монтажных отверстий для установки винтов приведены в таблице 5.

Таблица 5 – Рекомендуемые диаметры монтажных отверстий для LVL и CLT

В миллиметрах	
Наружный диаметр резьбы винта d	Диаметр монтажного отверстия d_m
3–3,5	2
4–5	2,5
6–7	4
8–9	5
10 и 11	6
12	7
16	12
20	14

Примечание – Для саморезов диаметр монтажных отверстий не должен быть больше внутреннего диаметра резьбы d_i .

8.7 В соединениях элементов с небольшой шириной поперечного сечения (ребра плит, элементы каркаса дома и т. п.) и расположением винтов в один ряд следует использовать саморезы. Длина анкеровки винтов $l_{рас} \geq 4d$. Кроме того, толщина клееной древесины и древесно-волоконистых плит должна быть не менее 6 мм, а древесно-стружечных, ориентировочно-стружечных и цементно-стружечных – не менее 8 мм.

8.8 Винты с потайной головкой диаметром от 6 до 10 мм следует использовать в комплекте с шайбами-розетками. Винты с шестигранной и тарельчатой головкой рекомендуется использовать в комплекте с подкладками шайбами. Шайбы-розетки и подкладные шайбы должны соответствовать винтам по своей форме и материалу и прилегать к поверхности древесины элемента по всей своей плоскости после ввинчивания.

8.9 Шайбы из углеродистой стали могут использовать только с винтами из углеродистой стали, шайбы из нержавеющей стали – только с винтами из нержавеющей стали.

8.10 Длину анкеровки винтов диаметром более 6 мм, работающих на восприятие осевых растягивающих усилий, следует принимать с учетом обеспечения прочности древесины на растяжение под углом к волокнам.

8.11 Для элементов из ДКШ длина анкеровки винтов должна быть не менее 50 мм.

8.12 При усилении опорных площадок ДК посредством установки винтов под углом $45^\circ \leq \alpha \leq 90^\circ$ к направлению волокон необходимо обеспечивать их равномерную загрузку.

8.13 Для винтов, воспринимающих только осевую нагрузку при минимальной толщине деревянного элемента $12d$ и диаметре винтов $d > 6$ мм (рисунок 3), расстояние между осями винтов вдоль волокон древесины S_1 , поперек волокон S_2 , от торца элемента S_3 и от боковой грани S_4 должно быть:

$S_1 \geq 6d$ – для элементов из цельной и клееной древесины;

$S_1 \geq 8d$ – для элементов из ДКШ;

$S_2 \geq 5d$ – для элементов из цельной и клееной древесины;

$S_2 \geq 6d$ – для элементов из ДКШ;

$S_3 \geq 10d$ – для элементов из цельной и клееной древесины;

$S_3 \geq 10d$ – для элементов из ДКШ.

Для винтов $d \leq 6$ мм расстояние $S_1 \geq 15d$, $S_2 \geq 5d$ и $S_3 \geq 10d$.

Расстановку винтов $d > 6$ мм в опорных площадках следует осуществлять в два ряда (рисунок 3).

Винты, воспринимающие сжимающие усилия, должны быть утоплены в деревянный элемент таким образом, чтобы их головки были заподлицо с внешней поверхностью.

8.14 В узловых соединениях плитных материалов с древесиной посредством винтов наружным диаметром $d = 8$ мм, толщина t плиты должна быть не менее 30 мм, для винтов $d = 10$ мм – $t \geq 40$ мм и для винтов $d = 12$ мм – $t \geq 80$ мм.

Толщина t прикрепляемых древесных материалов должна составлять $t \geq 1,2d$.

8.15 В прикрепляемых стальных деталях (кронштейны, пластины и т. п.) под винты должны быть предварительно просверлены отверстия соответствующего диаметра. Для винтов с потайной головкой отверстия необходимо зенковать в том случае, если под головкой отсутствует фреза.

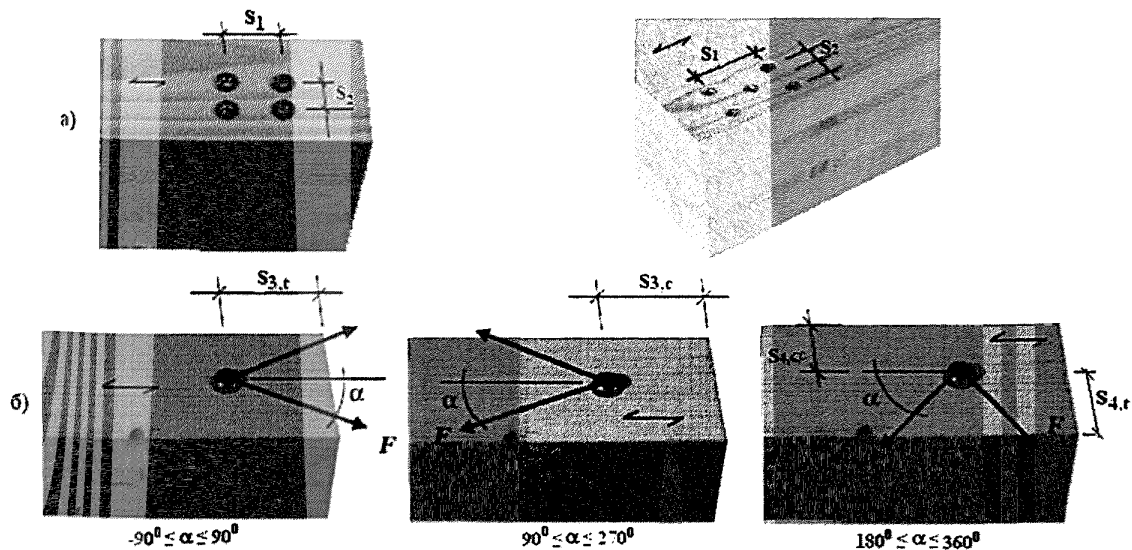
8.16 Толщина t элементов из цельной и клееной древесины, к которым осуществлено крепление, должна быть не менее $4d$.

8.17 В узловых соединениях деревянных элементов с использованием винтов, работающих на сдвиг, расстояние между осями винтов вдоль волокон древесины S_1 , поперек волокон S_2 , от торца элемента S_3 и от боковой грани S_4 (рисунок 7) следует принимать в соответствии с данными таблиц 6 и 7.

8.18 Минимальные расстояния для соединений стальной пластины с древесиной должны соответствовать данным в таблице 7, умножая приведенные значения на 0,7, а для плитных материалов – на 0,85.

8.19 В узловых соединениях с винтами, работающими на восприятие совместного действия сдвигающих и осевых усилий, минимальные расстояния между осями винтов не должны быть менее величин, установленных для случаев их раздельного действия.

22



а) – шаг винтов; б) – расстояния от оси винта до грани и торца элемента

Рисунок 7 – Размеры для соединений на винтах диаметром $d > 6$ мм

Таблица 6 – Минимальные величины шага, расстояния до торца или кромки при использовании винтов диаметром $d \leq 6$ мм в соединениях элементов, работающих на сдвиг

Величина шага, расстояние и угол α (см. рисунок 7)	Предварительно просверленное отверстие		Предварительно просверленное отверстие для $\rho_k > 500$ кг/м ³
	$\rho_k \leq 420$ кг/м ³	420 кг/м ³ $< \rho_k \leq 500$ кг/м ³	
Шаг вдоль волокон – S_1 ; $0^\circ \leq \alpha \leq 360^\circ$	$d < 5$ мм; $(5+5 \cos\alpha)d$ $d \geq 5$ мм; $(5 + 7 \cos\alpha)d$	$(7 + 8 \cos\alpha)d$	$(4 + \cos\alpha)d$
Шаг поперек волокон – S_2 ; $0^\circ \leq \alpha \leq 360^\circ$	$5d$	$7d$	$(4 + \sin\alpha)d$
Расстояние до нагруженного торца $S_{3,t}$; $-90^\circ \leq \alpha \leq 90^\circ$	$(10 + 5 \cos\alpha)d$	$(15 + 5 \cos\alpha)d$	$(7 + 5 \cos\alpha)d$
Расстояние до ненагруженного торца $S_{3,c}$; $-90^\circ \leq \alpha \leq 270^\circ$	$10d$	$15d$	$7d$
Расстояние до нагруженной кромки $S_{4,t}$; $0^\circ \leq \alpha \leq 180^\circ$	$d < 5$ мм; $(5 + 2\sin\alpha)d$ $d \geq 5$ мм; $(5 + 5\sin\alpha)d$	$d < 5$ мм; $(7+2\sin\alpha)d$ $d \geq 5$ мм; $(7 + 5\sin\alpha)d$	$d < 5$ мм; $(3 + 2\sin\alpha)d$ $d \geq 5$ мм; $(3 + 4\sin\alpha)d$
Расстояние до ненагруженной кромки $S_{4,c}$; $180^\circ \leq \alpha \leq 360^\circ$	$5d$	$7d$	$3d$

В НАБОР

Таблица 7 – Минимальные величины шага, расстояния до торца или кромки при использовании винтов диаметром $d > 6$ мм в соединениях элементов, работающих на сдвиг

Величина шага или расстояния (рисунок 7)	Минимальная величина шага или расстояния	
	Угол	Минимальный размер
Шаг вдоль волокон – S_1	$0^\circ \leq \alpha \leq 360^\circ$	$(4 + \cos \alpha)d$
Шаг поперек волокон – S_2	$0^\circ \leq \alpha \leq 360^\circ$	$4d$
Расстояние до нагруженного торца S_{3r}	$-90^\circ \leq \alpha \leq 90^\circ$	$\max(7d; 80 \text{ мм})$
Расстояние до ненагруженного торца S_{3c}	$90^\circ \leq \alpha < 150^\circ$	$(1 + 6 \sin \alpha)d$
	$150^\circ \leq \alpha < 210^\circ$	$4d$
	$210^\circ \leq \alpha \leq 270^\circ$	$(1 + 6 \sin \alpha)d$
Расстояние до нагруженной кромки S_{4r}	$0^\circ \leq \alpha \leq 180^\circ$	$\max[(2 + 2 \sin \alpha)d; 3d]$
Расстояние до незагруженного конца S_{4c}	$180^\circ \leq \alpha \leq 360^\circ$	$3d$