

ТИПОВОЙ ПРОЕКТ
416-7-316.89

ГЛАВНЫЙ КОРПУС
РЕМОНТНО-ПРОИЗВОДСТВЕННОЙ БАЗЫ
НА 100 СПЕЦМАШИН ПО УБОРКЕ ГОРОДОВ

АЛЬБОМ 6
КЖИ СТРОИТЕЛЬНЫЕ ИЗДЕЛИЯ

23541-06

цена 4-72

ТИПОВОЙ ПРОЕКТ
416-7-316.89
ГЛАВНЫЙ КОРПУС
РЕМОНТНО-ПРОИЗВОДСТВЕННОЙ БАЗЫ
НА 100 СПЕЦМАШИН ПО УБОРКЕ ГОРОДОВ

АЛЬБОМ 6
КЖИ СТРОИТЕЛЬНЫЕ ИЗДЕЛИЯ

РАЗРАБОТАН
ГИПРОКОММУНСТРОЕМ

ГЛАВНЫЙ ИНЖЕНЕР ИНСТИТУТА *РБал*

ГЛАВНЫЙ ИНЖЕНЕР ПРОЕКТА *Ле*

В.Н. БИТЮКСА

Г.И. МАРКОВ

УТВЕРЖДЕН И ВВЕДЕН В ДЕЙСТВИЕ
МИНЖИЛКОМХОЗОМ РСФСР
ПРИКАЗ ОТ 18.10.88 г. № 267

ОБОЗНАЧЕНИЕ	НАИМЕНОВАНИЕ	ПРИМЕЧАНИЕ
- КЖИ. П	ПЕРЕЧЕНЬ ЧЕРТЕЖЕЙ	2
- КЖИ. ТУ	ТЕХНИЧЕСКИЕ УСЛОВИЯ	4
- КЖИ. 01.00.0	ПЛИТА (ПР60.15-6АтУт-1; ПР30.15-6АтУт-2 ПР60.15-6АтУт-3)	5
- КЖИ. 02.00.0	ПЛИТА (ПР60.15-8АтУт-1; ПР60.15-8АтУт-2; ПР60.15-8АтУт-3; ПР60.15-8АтУт-4)	6
- КЖИ. 03.00.0	ПЛИТА (ПР60.15-8АтУт-5; ПР60.15-8АтУт-6; ПР60.15-8АтУт-7; ПР60.15-8АтУт-8)	7
- КЖИ. 04.00.0	ПЛИТА (ПР60.15-8АтУт-9; ПР60.15-8АтУт-10; ПР60.15-8АтУт-11; ПР60.15-8АтУт-12; ПР60.15-8АтУт-13)	8
- КЖИ. 05.00.0	ПЛИТА (ПР60.15-8АтУт-3-1; ПР60.15-8АтУт-3-2; ПР60.15-8АтУт-3-3)	9
- КЖИ. 06.00.0	ПЛИТА (ПР60.15-8АтУт-3-4; ПР60.15-8АтУт-3-5; ПР60.15-8АтУт-3-6)	10
- КЖИ. 07.00.0	ПАНЕЛЬ ПР60.15-8АтУт-1-1	11
- КЖИ. 08.00.0	ПАНЕЛЬ (ПВГ30.30.13-1т-1; ПВГ30.30.10-1т-1; ПВГ60.30.15-1т-1; ПВГ60.30.15-1т-2; ПВГ30.30.10-1т-2)	12
- КЖИ. 09.00.0	ПАНЕЛЬ (ПВГ30.30.10-1т-1; ПВГ30.30.10-1т-2; ПВГ30.30.10-1т-3; ПВГ29.30.13-1т-1 ПВГ60.30.10-1т-1; ПВГ60.30.10-1т-2)	13
- КЖИ. 10.00.0	ПАНЕЛЬ (ПВ30.30-1т-1; ПВ30.30-1т-2; ПВ30.30-1т-3; ПВ30.30-1т-4; ПВ30.30-1т-5; ПВ30.30-1т-1; ПВ30.30-1т-1)	14
- КЖИ. 11.00.0	ПАНЕЛЬ (ПВР60.30.42-3т-1; ПВП60.30.10-1т-1; ПВП30.30.10-1т-1)	15

ОБОЗНАЧЕНИЕ	НАИМЕНОВАНИЕ	ПРИМЕЧАНИЕ
- КЖИ. 12.00.0	ПАНЕЛЬ (ПСО33.33.35-п-1а; ПСО33.33.40-п-1а)	16
- КЖИ. 13.00.0	ПАНЕЛЬ (ПСО33.33.35-п-2а; ПСО33.33.40-п-2а)	17
- КЖИ. 14.00.0	ПАНЕЛЬ (ПСО33.33.35-п-2а; ПСО33.33.40-п-2а)	18
- КЖИ. 15.00.0	ПАНЕЛЬ (ПСА33.33.35-п-2а; ПСА33.33.40-п-2а)	19
- КЖИ. 16.00.0	ПАНЕЛЬ (ПСО33.33.35-п-2б; ПСО33.33.40-п-2б)	20
- КЖИ. 17.00.0	ПАНЕЛЬ (ПС60.12.30-6А-1-1; ПС60.12.35-6А-1-1)	21
- КЖИ. 18.00.0	ПАНЕЛЬ (ПС68.12.30-6А-1-1; ПС66.5.12.35-6А-1-1; ПС66.12.30-6А-2-1; ПС66.5.12.35-6А-2-1)	22
- КЖИ. 19.00.0	ПАНЕЛЬ ПЕРЕГОРОДКИ (ПГ60.15-1-Т-1); ПГ60.15-1-Т-2; ПГ60.18-1-Т-1; ПГ60.15-1-Т-2)	23
- КЖИ. 20.00.0	ПАНЕЛЬ ПЕРЕГОРОДКИ (ПГ60.27-1-Т-Д1-1; ПГ60.30-1-Т-Д1-1; ПГ58.18-1-Т-1)	24
- КЖИ. 21.00.0	ПАНЕЛЬ ПЕРЕГОРОДКИ (ПГ60.12-1-Т-1; ПГ60.12-1-Т-2; ПГ60.12-1-Т-3; ПГ60.12-1-Т-4)	25
- КЖИ. 22.00.0	ПАНЕЛЬ ПЕРЕГОРОДКИ (ПГ55.9-1-Т-1; ПГ55.9-1-Т-2; ПГ55.9-1-Т-3; ПГ60.9-1-Т-1)	26
- КЖИ. 23.00.0	КАРКАС КР-1	27
- КЖИ. 24.00.0	КАРКАС КР-2	27
- КЖИ. 25.00.0	КАРКАС (КР1; КР2; КР3; КР4; КРВ)	28
- КЖИ. 26.00.0	КАРКАС (КР5; КР6; КР7)	29
- КЖИ. 27.00.0	СЕТКА (С1; С2; С3; С4; С10; С11)	30
- КЖИ. 28.00.0	СЕТКА (С5; С6; С7; С8; С9)	31
- КЖИ. 29.00.0	СЕТКА С-1	32
- КЖИ. 30.00.0	СЕТКА С-2	32

ТП 416-7-316.89

23541-06
Коп. 6/97
ФОРМАТ А3

Алфавит

Обозначение	Наименование	Примечание
-КЖИ. 31.00.0	Закладная деталь ЗД-1	33
-КЖИ. 32.00.0	Сетка СП1	33
-КЖИ. 33.00.0	Сетка С-1	34
-КЖИ. 34.00.0	Сетка С-2	34
-КЖИ. 35.00.0	Сетка С-3	35
-КЖИ. 36.00.0	Соединительный элемент МС1	35
-КЖИ. 37.00.0	Закладная деталь МН1	36
-КЖИ. 38.00.0	Закладная деталь МН2	36
-КЖИ. 39.00.0	Закладная деталь МН3	37
-КЖИ. 40.00.0	Закладная деталь МН4	37
-КЖИ. 41.00.0	Закладная деталь МН5	38
-КЖИ. 42.00.0	Закладная деталь МН6	38
-КЖИ. 43.00.0	Закладная деталь МН7	39
-КЖИ. 44.00.0	Закладная деталь МН8	39
-КЖИ. 45.00.0	Закладная деталь МН9	40
-КЖИ. 46.00.0	Закладная деталь МН10	40
-КЖИ. 47.00.0	Закладная деталь МН11	41
-КЖИ. 48.00.0	Закладная деталь МН12	41
-КЖИ. 49.00.0	Закладная деталь МН14	42
-КЖИ. 50.00.0	Закладная деталь МН13	42
-КЖИ. 51.00.0	Закладная деталь МН15	43
-КЖИ. 52.00.0	Закладная деталь МН16	43
-КЖИ. 53.00.0	Закладная деталь МН17	44
-КЖИ. 54.00.0	Закладная деталь МН18	44
-КЖИ. 55.00.0	Закладная деталь МН19	45
-КЖИ. 56.00.0	Закладная деталь МН20	45
-КЖИ. 57.00.0	Закладная деталь МН21	46

Обозначение	Наименование	Примечание
-КЖИ. 58.00.0	Закладная деталь МН22	46
-КЖИ. 59.00.0	Закладная деталь МН23	47
-КЖИ. 60.00.0	Закладная деталь МН24	47
-КЖИ. 61.00.0	Закладной элемент МН25	48
-КЖИ. 62.00.0	Решетка МР-4	48
-КЖИ. 63.00.0	Решетка МР-1	49
-КЖИ. 64.00.0	Решетка МР-2	49
-КЖИ. 65.00.0	Решетка МР-3	50
-КЖИ. 66.00.0	Скоба	50
-КЖИ. 67.00.0	Щит МЩ-1	51
-КЖИ. 68.00.0	Щит МЩ-2	52
-КЖИ. 69.00.0	Решетка жалюзийная	52
-КЖИ. 69.00.1	Балка	53
-КЖИ. 69.00.2	Перо	53
-КЖИ. 70.00.0	Окно с жалюзийными решетками ОЖН 20.18	54
-КЖИ. 71.00.0	Решетка для задержания краски	55
-КЖИ. 71.00.1	Ручка	55
-КЖИ. 72.00.0	Закладное изделие М1	56
-КЖИ. 73.00.0	Закладной элемент М-2	56
-КЖИ. 74.00.0	Сетка (С-4; С-5)	57
-КЖИ. 75.00.0	Плоский каркас (К-1, К-2)	57
-КЖИ. 76.00.0	Каркас пространственный КР-1	58
-КЖИ. 77.00.0	Каркас пространственный КР-2	58
-КЖИ. 78.00.0	Плоский каркас	59
-КЖИ. 79.00.0	Сетка (С-6, С-7)	59
-КЖИ. 80.00.0	Сетка С-8	60

ТЛ 416-7-316.89

23541-06

Уч. 01.01.01. Подп. и д. д. т. а. Е. М. М. М. М. М. М.

ТЕХНИЧЕСКИЕ УСЛОВИЯ К ИЗГОТОВЛЕНИЮ АРМАТУРНЫХ И ЗАКЛАДНЫХ ИЗДЕЛИЙ

Арматурные изделия следует изготавливать при помощи точечной сварки по ГОСТ 14098-85, сварку каркасов и сеток производить во всех пересечениях двух крайних рядов, в остальной зоне допускаются несваренные пересечения в количестве не более 2^х на 1 м².

При изготовлении закладных деталей руководствоваться СН 393-78 и ГОСТ 19292-73. Ручную дуговую сварку производить электродами типа Э-42 по ГОСТ 9467-75.

Закладные и соединительные изделия защитить антикоррозийным покрытием-эмалью ПФ-115 по грунтовке ПФ-020 по ГОСТ 6465-76

Имя, инициалы, Подп. и дата	И. КОНТР.	МАЗУР	<i>Мазур</i>	ТП 416-7-316.89 КЖИ.ТУ	СТАДИЯ	ЛИСТ	ЛИСТОВ				
	НАЧ. ОТД.	ДАНКОВ	<i>Данков</i>					Р	1		
	РУК. ГР.	УЗЕНКО	<i>Узенко</i>							ТЕХНИЧЕСКИЕ УСЛОВИЯ	ГИПРОКОММУНСТРОИ
	ИНЖЕН.	НИКИТИНА	<i>Никитина</i>								

АБСЖ 6

Рис. 1

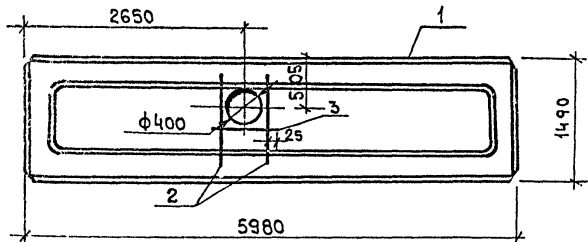


Рис. 2

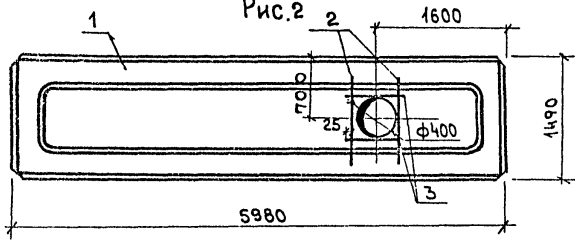
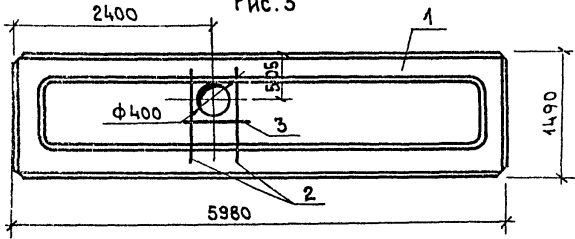


Рис. 3



ФОРМАТ СЕРИЯ	ПОЗИЦ.	ОБОЗНАЧЕНИЕ	НАИМЕНОВАНИЕ	КОЛ-ВО ЕД. ИСПОЛНЕНИЯ - КЖИ.01.00.0			ПРИМЕ- ЧАНИЕ
				-	01	02	
СБОРОЧНЫЕ ЕДИНИЦЫ							
А3	1	1.090.1-1 5-1 5000-02	Плита ПР60.15-6Ат Vт	1	1	1	
ДЕТАЛИ							
Б4	2	- КЖИ.01.00.1	А-III-10 ГОСТ 5781-82 * l=1230	2	2	2	0.75 кг
Б4	3	- КЖИ.01.00.2	А-III-10 ГОСТ 5781-82 * l=490	1	2	1	0.30 кг

ВЕДОМОСТЬ РАСХОДА СТАЛИ НА ДОПОЛНИТ. АРМАТУРНЫЕ ИЗДЕЛИЯ КГ

ОБОЗНАЧЕНИЕ	МАРКА	Рис	МАРКА ЭЛЕМЕНТА	ИЗДЕЛИЯ АРМАТУРНЫЕ КЛАССА		ВСЕГО
				А-III ГОСТ 5781-82	φ10	
- КЖИ.01.00.0	ПР60.15-6Ат Vт-1	1	МАРКА ЭЛЕМЕНТА	ПР60.15-6Ат Vт-1	1.82	1.82
- 01	ПР60.15-6Ат Vт-2	2		ПР60.15-6Ат Vт-2	2.12	2.12
- 02	ПР60.15-6Ат Vт-3	3		ПР60.15-6Ат Vт-3	1.82	1.82

ИЗД. И ПОДП. ИСПОЛН. И ТАБЛ. ИЗДАНИЯ

ПРИВЯЗАН:		ТЛ 416-7-316.89 КЖИ.01.00.0		
Н. КОНТР.	МАЗУР	В. ШУВА	ПЛИТА (ПР60.15-6Ат Vт-1; ПР60.15-6Ат Vт-2; ПР60.15-6Ат Vт-3)	
НАЧ. ОТД.	ДАНКОВ	С. Ш		
РУК. ГР.	ГУЗЕНКО	Г. Ш		
СТ. ИНЖ.	РАФЕЕНКО	И. Ш		
ИНЖЕН.	НИКИТИНА	И. Ш		
СТАДИЯ			МАССА	МАСШТАБ
Р			2595	1:50
Лист			Листов 1	
ГИПРОКОММУНАПРОЕКТ г. Москва				

23541.06

Альбом 6

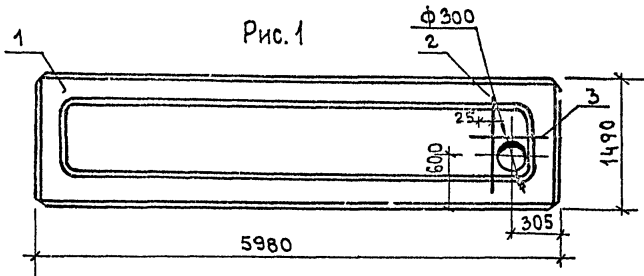


Рис. 1

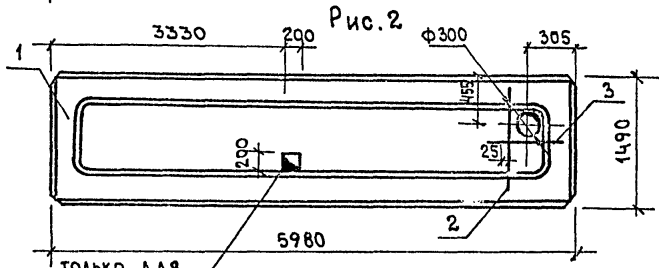


Рис. 2

ТОЛЬКО ДЛЯ
ПР60.15-8АтVт-2

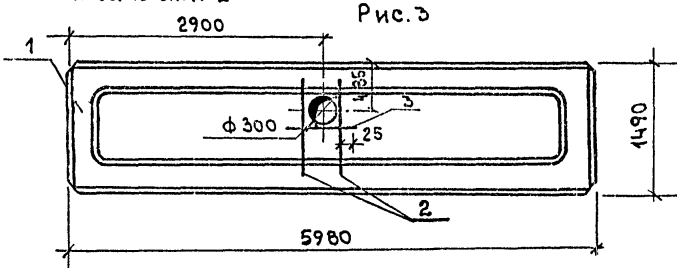


Рис. 3

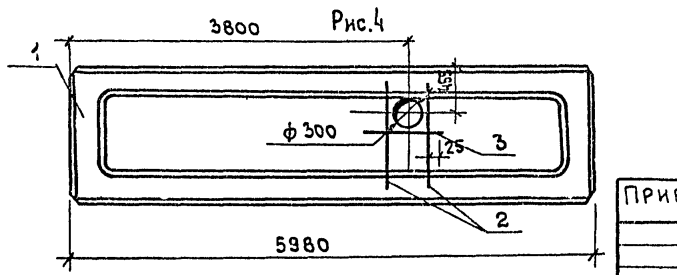


Рис. 4

ИНВ. И ПОДАТЬ ПОДПИСЬ И ДАТА (ВЗЛ. И В. И.)

ПРИВЯЗАН:

ИНВ. №

ФОРМАТ	ЗОНА	ПОЗИЦ	ОБОЗНАЧЕНИЕ	НАИМЕНОВАНИЕ	КОЛ-ВО НА ИСПОЛЬЗОВАНИЕ - КЖИ.02.00.0					ПРИМЕЧАНИЕ
					-	01	02	03	04	
				СБОРОЧНЫЕ ЕДИНИЦЫ						
A3	1	1	1.090.1-1 5-1 5000-03	ПЛИТА ПР60.15-8АтVт	1	1	1	1	1	
				ДЕТАЛИ						
Б4	2		-КЖИ.02.00.1	А-III-10ГОСТ 5781-82* l=1230	1	1	2	2	2	0.76кг
Б4	3		-КЖИ.02.00.2	А-III-10ГОСТ 5781-82* l=390	1	1	1	1	1	0.24кг

ВЕДОМОСТЬ РАСХОДА СТАЛИ НА ДОПОЛНИТ. АРМАТУРНЫЕ ДЕТАЛИ, КГ

ОБОЗНАЧЕНИЕ	МАРКА	Рис.	МАРКА ЭЛЕМЕНТА	ДЕТАЛИ АРМАТУРНЫЕ	
				АРМАТУРА КЛАССА А-III	ГОСТ 5781-82
-КЖИ.02.00.0	ПР60.15-8АтVт-1	1	ПР60.15-8АтVт-1	1.0	1.0
-01	ПР60.15-8АтVт-2	2	ПР60.15-8АтVт-2	1.0	1.0
-02	ПР60.15-8АтVт-3	3	ПР60.15-8АтVт-3	1.76	1.76
-03	ПР60.15-8АтVт-4	4	ПР60.15-8АтVт-4	1.76	1.76
-04	ПР60.15-8АтVт-14	2	ПР60.15-8АтVт-14	1.76	1.76

Н.КОНТР	МАЗУР		
НАЧ.ОТД.	ДАНКОВ		
РЭК.ГР.	ГУЗЕНКО		
СТ.ИНЖ.	РАФЕФИКИ		
ИНЖЕН.	НИКИТИНА		

ТЛ 416-7-316.89 КЖИ.02.00.0

ПЛИТА
(ПР60.15-8АтVт-1; ПР60.15-8АтVт-2;
ПР60.15-8АтVт-3; ПР60.15-8АтVт-4)
ПР60.15-8АтVт-14

СТАДИЯ	МАССА	МАШШТАБ
Р	2595	1:50
Лист	Листов 1	

ГИПРОКОММУНИСТРОЙ
г. Москва

23541-06

Кон. Б.Ф.Ф.

ФОРМАТ А3

Альбом 6

Рис.1

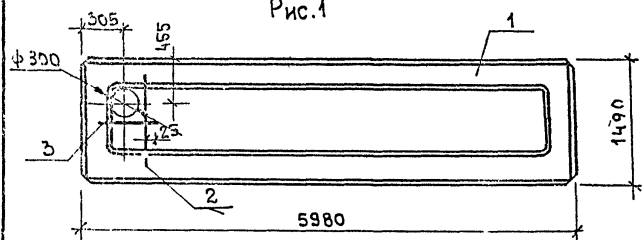


Рис.2

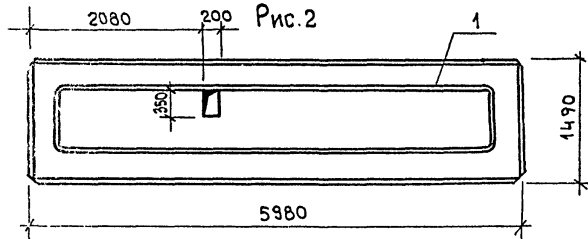


Рис.3

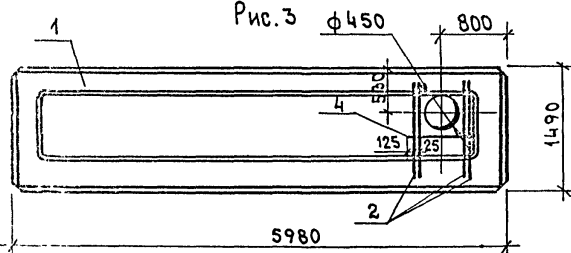
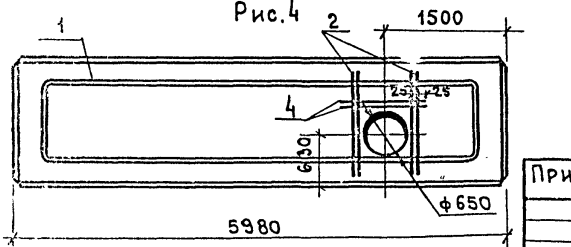


Рис.4



ФОРМАТ	ЗОНА	Позиц.	ОБОЗНАЧЕНИЕ	НАИМЕНОВАНИЕ	КОЛ-ВО НА ИСПОЛНЕН.				ПРИМЕЧАНИЕ
					-	01	02	03	
				СБОРОЧНЫЕ ЕДИНИЦЫ					
А3	1	1	1.070.1-1 5-1 5000-03	ПЛИТА ПР60.15-8Ат Vт	1	1	1	1	
				ДЕТАЛИ					
Б4	2		-КЖИ.03.00.1	А-III-10 ГОСТ 5781-82* l=1230	1		4	4	0,76 кг
Б4	3		-КЖИ.03.00.2	А-III-10 ГОСТ 5781-82* l=390	1				0,24 кг
Б4	4		-КЖИ.03.00.3	А-III-10 ГОСТ 5781-82* l=790			1	2	0,49 кг

ВЕДОМОСТЬ РАСХОДА СТАЛИ НА ДОПОЛНИТ. АРМАТУРНЫЕ ИЗДЕЛИЯ, КГ

ОБОЗНАЧЕНИЕ	МАРКА	Рис.	МАРКА ЭЛЕМЕНТА	АРМАТУРНЫЕ ИЗДЕЛИЯ		ВСЕГО
				АРМАТУРА КЛАССА	ГОСТ 5781-82*	
КЖИ.03.00.0	ПР60.15-8Ат Vт-5	1	ПР60.15-8Ат Vт-5 ПР60.15-8Ат Vт-7 ПР60.15-8Ат Vт-8	А-III	φ10	
-01	ПР60.15-8Ат Vт-6	2		1,0		1,0
-02	ПР60.15-8Ат Vт-7	3		3,53		3,53
-03	ПР60.15-8Ат Vт-8	4		4,02		4,02

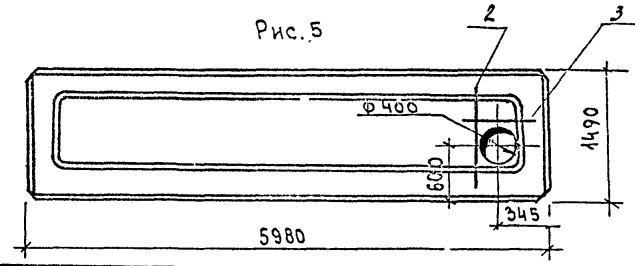
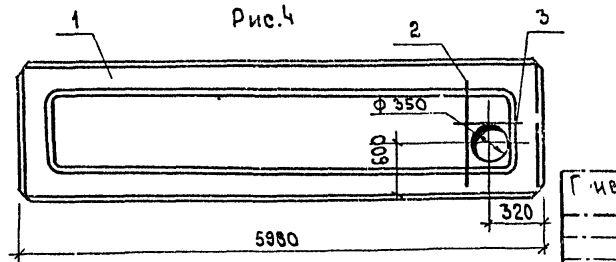
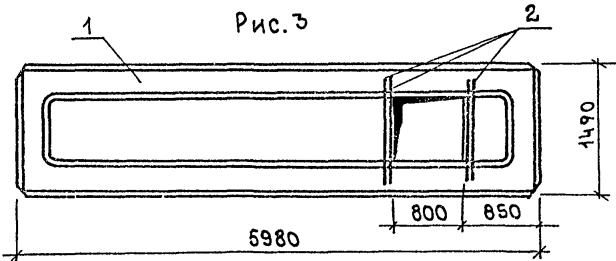
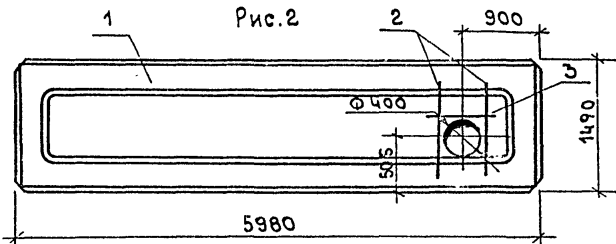
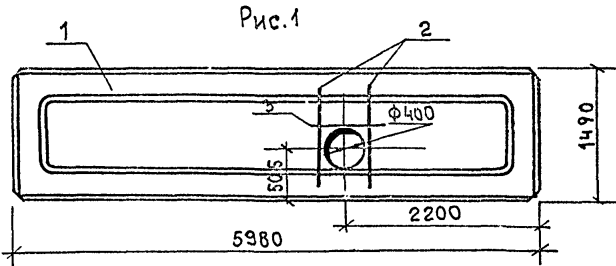
ИМЬ, ПОДАЛ, ПОДАТЬ И Д.А.ТА. Б.ЗАМ. ИМЬ. Н

ПРИВЯЗАН:

ИМЬ.Н°

И. КОНТР.	МАЗУР	<i>Мазур</i>	ТП 416-7-316.89 КЖИ.03.00.0	СТАДИЯ	МАССА	МАСШТАБ
НАЧ.ОТД.	ДАНКОВ	<i>Данков</i>				
РУК.ГР.	ГУЗЕНКО	<i>Гузенко</i>				
СТ.ИНЖ.	РАФЕЕНКО	<i>Рафеев</i>				
ИНЖЕН.	НИКИТИНА	<i>Никитина</i>				
ПЛИТА (ПР60.15-8Ат Vт-5, ПР60.15-8Ат Vт-6, ПР60.15-8Ат Vт-7, ПР60.15-8Ат Vт-8)			Р	2595	1:50	
Лист			Листов 1			
ГИПРОКОММУНИСТРОЙ			г. Москва			

23541-06



ФОРМАТ	ЗОНА	ПОЗИЦ.	ОБОЗНАЧЕНИЕ	НАИМЕНОВАНИЕ	КОЛИЧЕСТВО НА ИСПОЛНЕНИЕ					ПРИМЕЧАНИЕ
					-	01	02	03	04	
				СБОРОЧНЫЕ ЕДИНИЦЫ						
А3		1	1.030.1-1 5-1 5000-03	ПЛИТА ПР60.15-8АтVт	1	1	1	1	1	
				ДЕТАЛИ						
Б4		2	-КЖИ.04.00.1	А-III-10ГОСТ 5781-82* l=1230	2	2	4	1	1	0,76 кг
Б4		3	-КЖИ.04.00.2	А-III-10ГОСТ 5781-82* l=490	1	1		1	1	0,30 кг

БЕЗОПАСНОСТЬ РАСХОДА СТАЛИ НА ДОПОЛНИТЕЛЬНЫЕ АРМАТУРНЫЕ ИЗДЕЛИЯ КГ

ОБОЗНАЧЕНИЕ	МАРКА	Рис.	МАРКА ЭЛЕМЕНТА	АРМАТУРНЫЕ ИЗДЕЛИЯ	
				АРМАТУРА КЛАССА А-III	ГОСТ 5781-82
КЖИ.04.00.0	ПР60.15-8АтVт-9	1		Ф40	
-01	ПР60.15-8АтVт-10	2	ПР60.15-8АтVт-9	1.82	1.82
-02	ПР60.15-8АтVт-11	3	ПР60.15-8АтVт-10	1.82	1.82
-03	ПР60.15-8АтVт-12	4	ПР60.15-8АтVт-11	3.04	3.04
-04	ПР60.15-8АтVт-13	5	ПР60.15-8АтVт-12	1.82	1.82
	ПР60.15-8АтVт-13			1.82	1.82

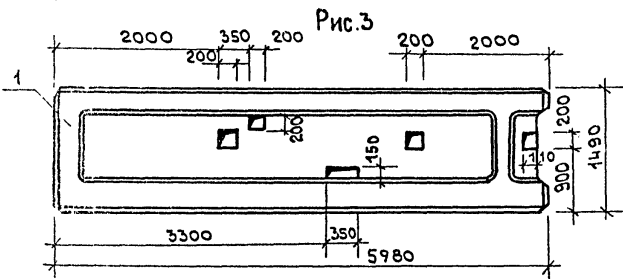
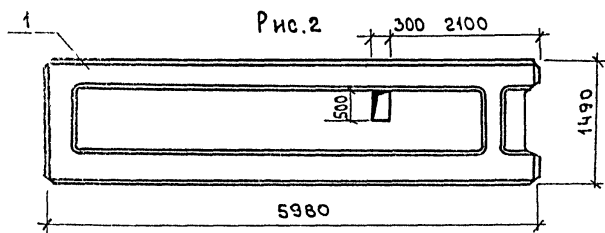
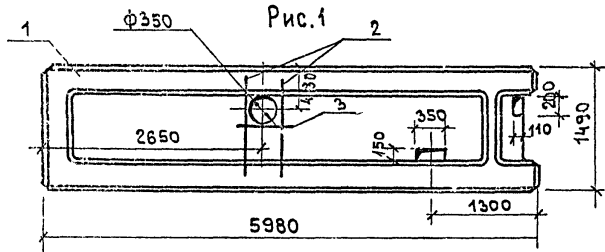
ИЖЕН ПОДПИСА И ДАТА ВЗДА. ИЖЕН

Г И В Я З А Н :

И.КОНТР.	МАЗУР	<i>В.Мазур</i>
НАЧ.ОТД.	ДАНКОВ	<i>В.Данков</i>
РУК.ГР.	ГУЗЕНКО	<i>В.Гузенко</i>
СТ.ИНЖ.	РАФЕЕНКО	<i>В.Рафеев</i>
ИНЖЕН.	НИКИТИНА	<i>В.Никитина</i>

ТТ 416-7-316.89 КЖИ.04.00.0		
ПЛИТА	СТАЛЬНАЯ МАССА	МАСШТАБ
(ПР60.15-8АтVт-9, ПР60.15-8АтVт-10, ПР60.15-8АтVт-11, ПР60.15-8АтVт-12, ПР60.15-8АтVт-13)	Р 2595	1:50
	ЛИСТ	Листов 1
	ГИПРОКОММУНСТРОЙ	
	г. Москва	

Альбом 6



ФОРМАТ	ЗОНА	ПОЗИЦ	ОБОЗНАЧЕНИЕ	НАИМЕНОВАНИЕ	КОЛ-ВО НА ИСПОЛНЕНИЕ - КЖИ.05.00.0				ПРИМЕЧАНИЕ
					-	01	02	03	
СБОРОЧНЫЕ ЕДИНИЦЫ									
А3		1	1.090.1-1 5-1 7000-03	ПЛИТА ПР60.15-8АтVт-3	1	1	1	1	
ДЕТАЛИ									
Б4		2	- КЖИ.05.00.1	А-III-10ГОСТ 5781-82 ^л l=1230	2				0.76 кг
Б4		3	- КЖИ.05.00.2	А-III-10ГОСТ 5782-82 ^л l=440	1				0.27 кг

ВЕДОМОСТЬ РАСХОДА СТАЛИ НА ДОПОЛНИТЕЛЬНЫЕ АРМАТУРНЫЕ ИЗДЕЛИЯ

ОБОЗНАЧЕНИЕ	МАРКА	Рис.	МАРКА ЭЛЕМЕНТА	АРМАТУРНЫЕ ИЗДЕЛИЯ		ВСЕГО
				АРМАТУРА КЛАССА	ВСЕГО	
КЖИ.05.00.0	ПР60.15-8АтVт-3-1	1	ПР60.15-8АтVт-3-1	А-III	1.79	1.79
-01	ПР60.15-8АтVт-3-2	2		ГОСТ 5781-82		
-02	ПР60.15-8АтVт-3-3	3		φ10		

ИЗМ. И ПОДПИСАНЫ В ДАТУ И СКАЗ. ИМ. И. И.

ПРИВЯЗАН:				Т/Л. 416-7-316.89 КЖИ.05.00.0			
И. КОНТР.	МАЗУР	В. И. И.		ПЛИТА (ПР60.15-8АтVт-3-1; ПР60.15-8АтVт-3-2 ПР60.15-8АтVт-3-3)	СТАДИЯ	МАССА	МАСШТАБ
НАЧ. ОТА	ДАНКОВ	В. И. И.			Р	2572	1:50
РУК. ГР.	ГУЗЕНКО	В. И. И.			Лист	Листов 1	
СТ. ИНЖ.	РАФРЕЕНКО	В. И. И.			ГИПРОКОММУНИСТРОИ		
ИНЖЕН.	НИКИТИНА	В. И. И.		г. Москва			
ИНВ. №							

23541-06

Рис.1

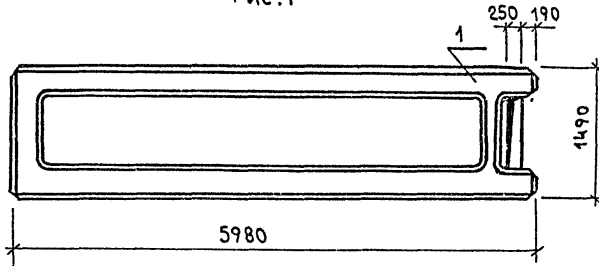


Рис.2

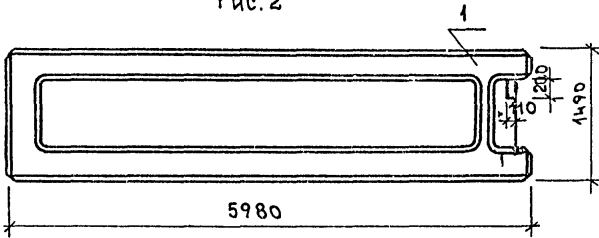
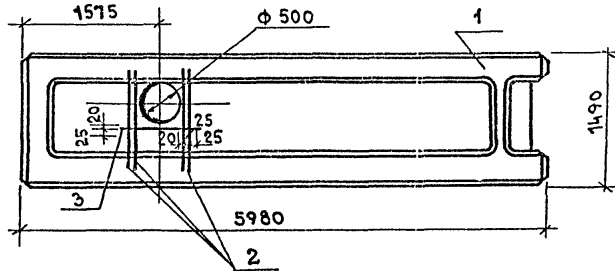


Рис.3



ВЕДОМОСТЬ РАСХОДА СТАЛИ НА ДОПОЛНИТЕЛЬН. АРМАТУРН. ИЗДЕЛИЯ КГ

МАРКА ЭЛЕМЕНТА	АРМАТУРНЫЕ ИЗДЕЛИЯ		ВСЕГО
	АРМАТУРА КЛАССА	3,44	
	A-III		
	ГОСТ 5781-82		
Ф10			
ПР60.15-8АтУт-3-6	3,44		3,44

ФОРМАТ ЗОНА	Позим	ОБОЗНАЧЕНИЕ	НАИМЕНОВАНИЕ	КОЛ-ВО НА ИСПОЛНЕНИЕ - КЖИ.06.00.0			ПРИМЕ- ЧАНИЕ
				-	01	02	
			<u>СБОРОЧНЫЕ ЕДИНИЦЫ</u>				
А3	1	1.090.1-1 5-1 7000-03	ПЛИТА ПР60.15-8АтУт-3	1	1	1	
			<u>ДЕТАЛИ</u>				
Б4	2	- КЖИ.06.00.1	A-III-10 ГОСТ 5781-82* l=1230			4	0.76 кг
Б5	3	- КЖИ.06.00.2	A-III-10 ГОСТ 5781-82* l=640			1	0.40 кг

ОБОЗНАЧЕНИЕ	МАРКА	Рис.
- КЖИ.06.00.0	ПР60.15-8АтУт-3-4	1
-01	ПР60.15-8АтУт-3-5	2
-02	ПР60.15-8АтУт-3-6	3

Привязан:

Ивв. N°

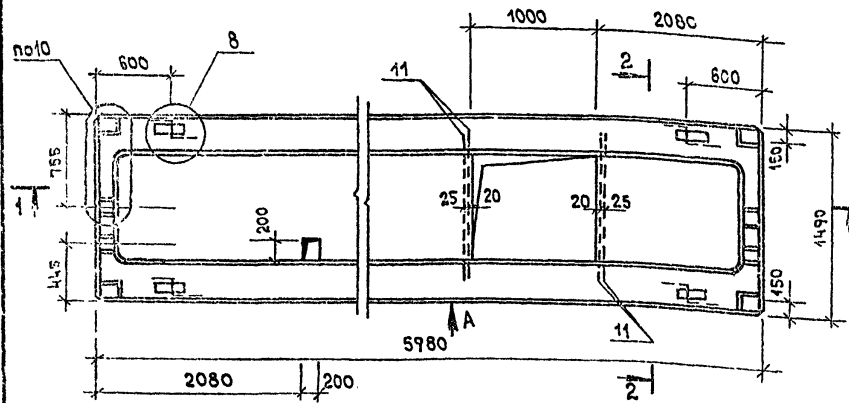
И.КОНТР. МАЗУР				ТЛ 416-7-316.89 КЖИ.06.00.0			
И.И.ОТД. ДАНКОВ				ПЛИТА			
Р.С.ГР. ГУЗЕНКО				(ПР60.15-8АтУт-3-4; ПР60.15-8АтУт-3-5; ПР60.15-8АтУт-3-6)			
С.И.ИЖ. РАФЕЕНКО				СТАДИЯ/МАССА		МАСШТАБ	
И.И.ЖЕН. НИКИТИНА				Р		2572 1:50	
				Лист		Листов 1	
				ГИПРОКОММУНАСТРОЙ г. Москва			

23541-06

Коп. В.Ф.Ф

ФОРМАТ А3

Альбом 6



Ведомость расхода стали на элемент, кг

Марка элемента	Напрягаемая арматура класса АТ-V			Изделия арматурные					Всего		
	Гост 10884-84			А-III		Вр-I					
	φ12	φ14	Итого	φ8	φ10	Итого	φ4	φ5		Итого	
	Всего			Гост 5781-82*		Гост 6727-80					
пр60.15-8атV1-11	21.23	14.44	35.67	35.67	9.40	3.04	12.44	8.34	17.63	25.94	38.38

Изделия закладные				Общий расход	
Арматура класса	Пробка марки	Гост			
A-I	ВстЗ кп2	Всего			
Гост 5781-82*	Гост 10376*	Всего			
φ12	Итого	φ100	Итого		
6.95	6.95	2.26	2.26		9.24

Формат	Зона	Позиц.	Обозначение	Наименование	Кол-во	Примечание
Документация						
А3			1.090.1-1 5-1 0000 ПЗ	Пояснительная записка		
А3			1.090.1-1 5-1 5000 СБ л.1	Сечение 1-1; 2-2		
А3			1.090.1-1 5-1 5000 СБ л.3	Схема армирования		
А3			1.090.1-1 5-1 0000 У	Узлы 8; 10; Вид А		
Сборочные единицы						
АЧ	1		1.090.1-1 5-1 0100-02	Каркас пр. кп-3	2	4.95 кг
АЧ	2		1.090.1-1 5-1 0010-13	Сетка СЗ9	4	0.466 кг
АЧ	3		1.090.1-1 5-1 0040-09	Каркас кр10	4	0.491 кг
АЧ	4		1.090.1-1 5-1 0010-05	Сетка СЗ1	1	9.762 кг
АЧ	5		1.090.1-1 5-1 0070	Изделие закладное ИЧ4	2	1.771 кг
АЧ	6		1.090.1-1 5-1 0070-01	Изделие закладное ИЧ5	2	1.771 кг
АЧ	7		1.090.1-1 5-1 0080	Изделие закладное ИЧ6	4	1.452 кг
Детали						
АЧ	8		1.090.1-1 5-1 0002-01	Стержень напр. СН2	4	5.319 кг
АЧ	9		1.090.1-1 5-1 0002-06	Стержень напр. СН7	2	7.222 кг
АЧ	10		1.090.1-1 5-1	Петля строповочная СП5	4	0.905 кг
БЧ	11		- КЖИ.07.00.1	А-III-10 Гост 5781-82* В:1230	4	0.76 кг
Материалы						
				Бетон класса В25	1,04	м³

Генеральный директор ООО «АТ»

Привязан:

Ивв. №					
--------	--	--	--	--	--

Н.контр.	Мазур		
Нач.отд.	Данков		
Рук.гр.	Гузенко		
Ст.инж.	Рафеевко		
Инжен.	Никитина		

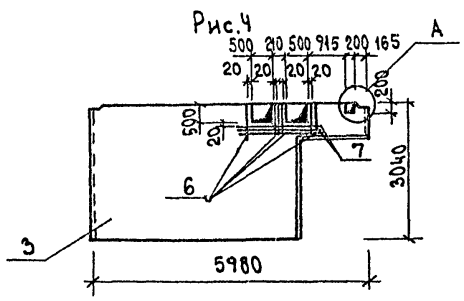
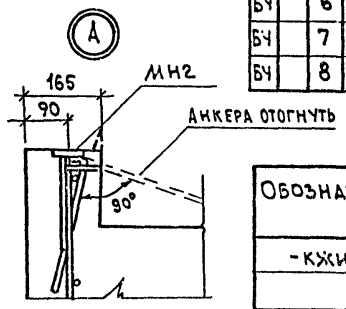
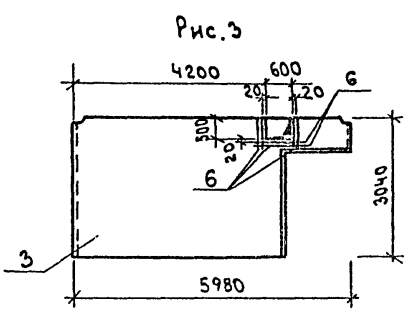
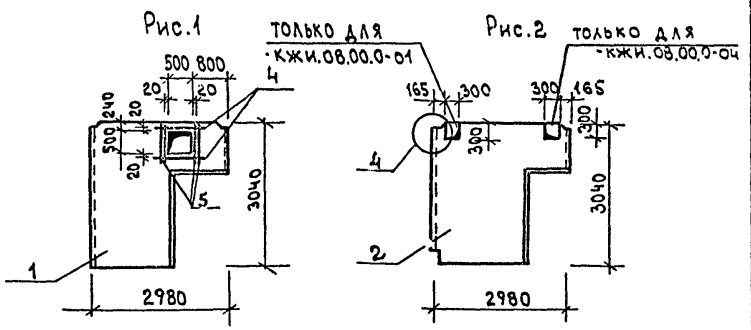
ТП 416-7-316.89 КЖИ.07.00.0

Панель
пр60.15-8атV1-1-1

Студия Масса Масштаб			
Р	2595	-	
Лист	Листов 1		
Гипрокоминстрой г. Москва			

23541-06

Альбом 6



ФОРМАТ	ЗОНА	ПОЗИЦ	ОБОЗНАЧЕНИЕ	НАИМЕНОВАНИЕ	КОЛ-ВО НА ИСПОЛНЕНИЕ КЖИ.08.00.0					ПРИМЕЧАНИЕ
					-	С1	02	03	04	
СБОРОЧНЫЕ ЕДИНИЦЫ										
А3	1	1.090.1-1	4-1 3000-04	ПАНЕЛЬ ПБГ 30.30.13-1Т	1					
А3	2	1.090.1-1	4-1 3000-07	ПАНЕЛЬ ПБГ 30.30.10-1Т		1			1	
А3	3	1.090.1-1	4-1 3000-06	ПАНЕЛЬ ПБГ 60.30.15-1Т			1	1		
ДЕТАЛИ										
Б4	4	-	КЖИ.08.00.1	А-III-10 ГОСТ 5781-82 ^у l=1200	2					0.76 кг
Б4	5	-	КЖИ.08.00.2	Вр-I-4 ГОСТ 6727-80 l=850	4					0.09 кг
Б4	6	-	КЖИ.08.00.3	Вр-I-4 ГОСТ 6727-80 l=1200			3			0.12 кг
Б4	7	-	КЖИ.08.00.4	Вр-I-4 ГОСТ 6727-80 l=1900				3		0.19 кг
Б4	8	-	КЖИ.08.00.5	Вр-I-5 ГОСТ 6727-80 l=510			4	5		0.09 кг

ВЕДОМОСТЬ РАСХОДА СТАЛИ НА ДОПОЛНИТЕЛЬНЫЕ АРМАТУРНЫЕ ИЗДЕЛИЯ, КГ

ОБОЗНАЧЕНИЕ	МАРКА	МАССА ЕД. КГ	Рис.	МАРКА ЭЛЕМЕНТА	ИЗДЕЛИЯ АРМАТУРНЫЕ					ВСЕГО
					АРМАТУРА КЛАССА					
					ГОСТ 5781-82		ГОСТ 6727-80			
-	КЖИ.08.00.0	ПБГ 30.30.13-1Т-1	2330	1						
-01	ПБГ 30.30.10-1Т-1	2670	2							
-02	ПБГ 60.30.15-1Т-1	5630	3							
-03	ПБГ 60.30.15-1Т-2	5630	4	ПБГ 30.30.13-1Т-1	1.52	1.52	0.36		0.36	1.88
-04	ПБГ 30.30.10-1Т-2	2670	2	ПБГ 60.30.15-1Т-1			0.36	0.36	0.72	0.72
				ПБГ 60.30.15-1Т-2			0.57	0.45	1.02	1.02

ИНВ. № ПОДАТЬ И ДАТА ВЗАИМ. В.Н

ПРИВЯЗАН:

ИНВ. №					
--------	--	--	--	--	--

Н. КОНТР.	МАЗУР	<i>Мазур</i>
НАЧ. ОТД.	ДАНКОВ	<i>Данков</i>
РУК. ГР.	ГУЗЕНКО	<i>Гузенко</i>
СТ. ИНЖ.	РАФЕЕНКО	<i>Рафеев</i>
ИНЖЕН.	НИКИТИНА	<i>Никитина</i>

ТП 416-7-316.89 КЖИ.08.00.0

ПАНЕЛЬ
(ПБГ 30.30.13-1Т-1; ПБГ 30.30.10-1Т-1;
ПБГ 60.30.15-1Т-1; ПБГ 60.30.15-1Т-2;
ПБГ 30.30.10-1Т-2)

СТАДИЯ	МАССА	МАСШТАБ
Р	СМ. ТАБЛ.	1:100
ЛИСТ	ЛИСТОВ 1	

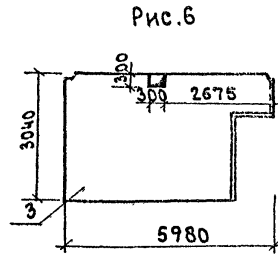
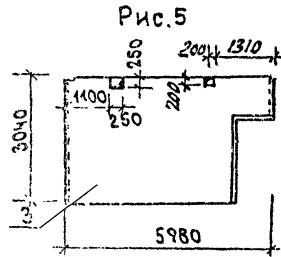
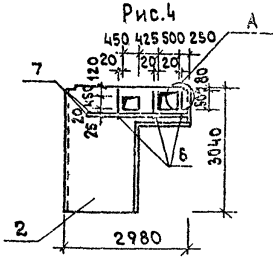
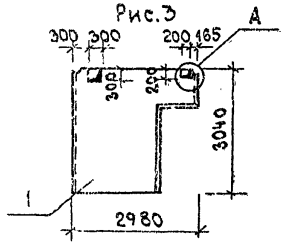
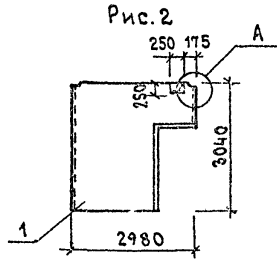
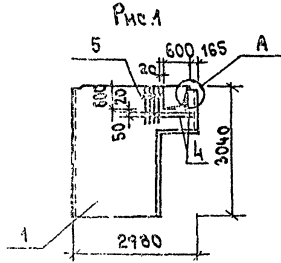
ГИПРОКОММУНАСТРОИ
г. МОСКВА

23541-06

Кон. В. Суф

ФОРМАТ А3

Альбом



СОРТАМЕНТ	ПОЗИЦИЯ	ОБЪЕМ	НАИМЕНОВАНИЕ	КОЛИЧЕСТВО НА ИСПОЛНЕНИЕ КЖИ.09.00.0					ПРИМЕЧАНИЕ
				01	02	03	04	05	
ДОКУМЕНТАЦИЯ									
АБ		1	УЗЕЛ А	1	1	1			
СБОРОЧНЫЕ ЕДИНИЦЫ									
АБ	1	1.090.1-1 4-1 3000-03	ПАНЕЛЬ ПВГ30.30.10-1Т	1	1	1			
АБ	2	1.090.1-1 4-1 3000-04	ПАНЕЛЬ ПВГ29.30.13-1Т			1			
АБ	3	1.090.1-1 4-1 3000-05	ПАНЕЛЬ ПВГ60.30.10-1Т				1	1	
ДЕТАЛИ									
БЧ	4	— КЖИ.09.00.1	А-III-10 ГОСТ 5781-82* l=1300	2					0,81 кг
БЧ	5	— КЖИ.09.00.2	ВР-I-4 ГОСТ 6727-80 l=850	4					0,09 кг
БЧ	6	— КЖИ.09.00.3	А-III-6 ГОСТ 5781-82* l=800				3		0,18 кг
БЧ	7	— КЖИ.09.00.4	А-III-18 ГОСТ 5781-82* l=2400				2		4,80 кг

ВЕДОМОСТЬ РАСХОДА СТАЛИ НА ДОПОЛНИТЕЛЬНЫЕ АРМАТУРНЫЕ ИЗДЕЛИЯ, КГ

ОБОЗНАЧЕНИЕ	МАРКА	МАССА ЕД., КГ	РИС.
—КЖИ.09.000	ПВГ 30.30.10-1Т-1	2670	1
-01	ПВГ 30.30.10-1Т-2	2670	2
-02	ПВГ 30.30.10-1Т-3	2670	3
-03	ПВГ 29.30.13-1Т-1	2330	4
-04	ПВГ 60.30.10-1Т-1	6180	5
-05	ПВГ 60.30.10-1Т-2	6180	6

МАРКА ЭЛЕМЕНТА	ИЗДЕЛИЯ АРМАТУРНЫЕ					ВСЕГО
	АРМАТУРА КЛАССА					
	А-III		ВР-I		ГОСТ 6727-80	
	ГОСТ 5781-82*	ГОСТ 5781-82*	ГОСТ 6727-80			
	φ18	φ10	φ6	Итого	φ4	
ПВГ30.30.10-1Т-1		1,62	1,62	0,36		1,98
ПВГ60.30.10-1Т-1	960		0,54	10,14		10,14

Н. КОНТР.	МАЗУР	
НАЧ. БТА	ДИНКОВ	
РУК. ГР.	ГУЗЕНКО	
СТ. ИНЖ.	РАФЕЕНКО	
ИНЖЕН.	НИКИТИН	

ТП 416-7-316.89		КЖИ.09.00.0	
ПАНЕЛЬ			
ПВГ 30.30.10-1Т-1; ПВГ 30.30.10-1Т-2;		СТАИЯ	МАССА
ПВГ 30.30.10-1Т-3; ПВГ 29.30.13-1Т-1;			
ПВГ 60.30.10-1Т-1; ПВГ 60.30.10-1Т-2)		Р	СМ. ТАБА. —
		Лист	Листов 4
ГИПРОКОММАШИНСТРОИТЕЛЬНЫЙ ЦЕНТР			

ПРИВЯЗАН:

Инв. №

Альбом 0

Рис.1

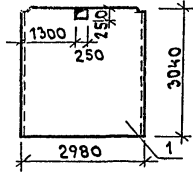


Рис.2

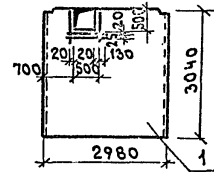


Рис.3

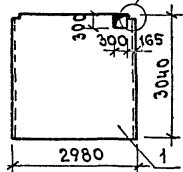


Рис.4

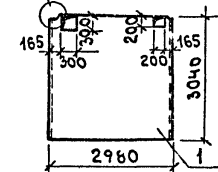


Рис.5

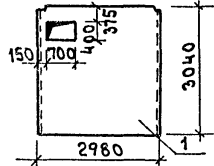


Рис.6

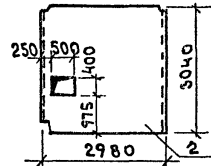
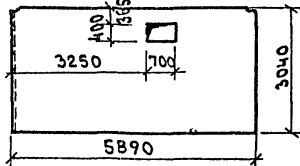


Рис.7



ФОРМАТ	ЗНАЧ.	ПОСЛ.	ОБОЗНАЧЕНИЕ	НАИМЕНОВАНИЕ	КОЛИЧЕСТВО НА ИСПОЛНЕНИЕ КЖИ.10.00.0						ПРИМ. ЧАНИЕ
					-	01	02	03	04	05	
				<u>ДОКУМЕНТАЦИЯ</u>							
			- КЖИ.06.00.0	Узел А			×	×			
				<u>СБОРОЧНЫЕ ЕДИНИЦЫ</u>							
А3	1	1.090.1-1	4-1	1000-02	ПАНЕЛЬ ПВ30.30-1Т	1	1	1	1	1	
А3	2	1.090.1-1	4-1	1000-10	ПАНЕЛЬ ПВ30.30-1Т					1	
А3	3	1.090.1-1	4-1	1000-09	ПАНЕЛЬ ПВ30.30-1Т						1
				<u>ДЕТАЛИ</u>							
Б4	4	- КЖИ.10.00.1		ВР-1 ГОСТ6727-80	В-800		4				0.08кг

ОБОЗНАЧЕНИЕ	МАРКА	МАССА ЕД.КГ	Рис.
- КЖИ.10.00.0	ПВ30.30-1Т-1	3480	1
-01	ПВ30.30-1Т-2	3480	2
-02	ПВ30.30-1Т-3	3480	3
-03	ПВ30.30-1Т-4	3480	4
-04	ПВ30.30-1Т-5	3480	5
-05	ПВ30.30-1Т-1	3480	6
-06	ПВ59.30-1Т-1	6880	7

ИЗМ. ИЛИ ПОДПИСЬ И ДАТА 03.04.01. ИИВ.Н.

ПРИВЯЗАН:	Н.КОНТР.	МАЗУР	<i>Мазур</i>	ТП 416-7-316.89 КЖИ.10.00.0	СТАЛИЯ	МАССА	ЛИСТЫ
	НАЧ.ОТД.	ДАНКОВ	<i>Данков</i>		ПАНЕЛЬ ПВ30.30-1Т-1; ПВ30.30-1Т-2; ПВ30.30-1Т-3; ПВ30.30-1Т-4; ПВ30.30-1Т-5; ПВ30.30-1Т-1; ПВ59.30-1Т-1)	Р	СМ. ТАБЛ. 1:100
	ДУК.ГР.	ГУЗЕНКО	<i>Гузенко</i>			ЛИСТ	ЛИСТОВ 1
СТ.ИИЖ.	РАФЕЕНКО	<i>Рафеев</i>		ГИПРОКОММУНИСТРОИ г. Москва			
ИНЖЕН.	НИКИТИНА	<i>Никитина</i>					
И.ИВ.№							

Альбом Б

Рис.1

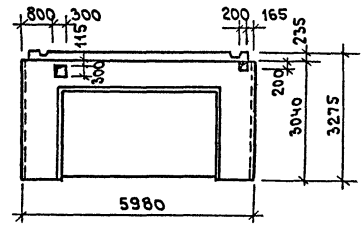


Рис.2

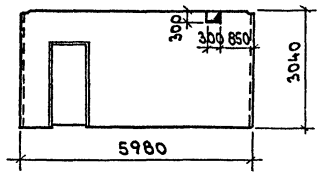
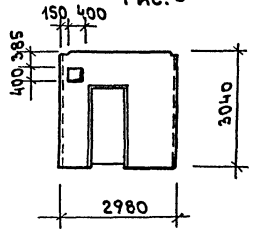


Рис.3



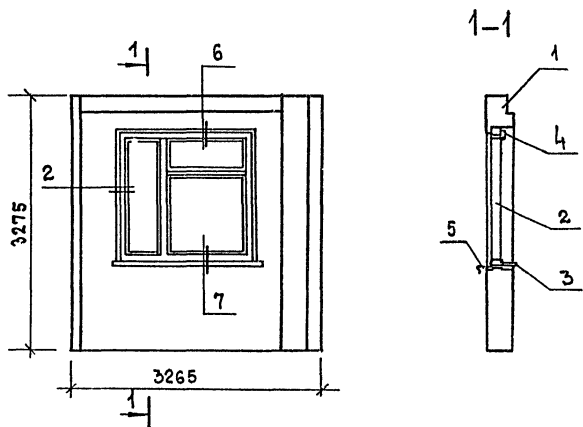
ФОРМАТ	ЗОНА	ПОЗИЦ	ОБОЗНАЧЕНИЕ	НАИМЕНОВАНИЕ	КОЛ-ВО НА ИСПОЛНЕН			ПРИМЕЧАНИЕ
					-	01	02	
СБОРОЧНЫЕ ЕДИНИЦЫ								
А3	1		1.090.1-1 4-1 7000-01	ПАНЕЛЬ ПВР 60.30.42-ЭТ	1			
А3	2		1.070.1-1 4-1 2000	ПАНЕЛЬ ПВП 60.30.10-1Т		1		
А3	3		1.070.1-1 4-1 2000-02	ПАНЕЛЬ ПВП 30.30.10-1Т			1	

ОБОЗНАЧЕНИЕ	МАРКА	МАССА ЕД.КГ	РИС
- КЖИ.11.00.0	ПВР 60.30.42-ЭТ-1	3460	1
-01	ПВП 60.30.10-1Т-1	6180	2
-02	ПВП 30.30.10-1Т-1	2670	3

ПРИВЯЗАН:				И.КОНТР. МАЗУР <i>М.М.М.</i> НАЧ.ОТД. ДАНКОВ <i>Д.Д.Д.</i> РУК.ГР. ГУБЕНКО <i>Г.Г.Г.</i> СТ.ИНЖ. РАФЕЕНКО <i>Р.Р.Р.</i> ИНЖЕН. НИКИТИНА <i>Н.Н.Н.</i>				ТЛ 416-7-316.89 КЖИ.11.00.0 ПАНЕЛЬ (ПВР 60.30.42-ЭТ-1; ПВП 60.30.10-1Т-1; ПВП 30.30.10-1Т-1)				СТАДИЯ	МАССА	МАСШТАБ
								Р	СМ. ТАБЛ.	1:100				
								Лист	Листов 1					
ИНВ. №								ГИПРОКОМПЛИМЕНТ РОИ г. Москва						

23541-00

Альбом Б



ФОРМАТ	ЗОНА	ПОЗИЦ	ОБОЗНАЧЕНИЕ	НАИМЕНОВАНИЕ	КОЛ-ВО НА ИСПОЛН-ЖИИЗ 0000		ПРИМЕЧАНИЕ
					-	01	
				<u>ДОКУМЕНТАЦИЯ</u>			
А3			1.090.1-1 2-1 0000 50	Узлы 2; 6; 7	X	X	
				<u>СБОРЧНЫЕ ЕДИНИЦЫ</u>			
А3	1		1.090.1-1 2-1 1000-54	ПАНЕЛЬ ППО33.33.35-П-1	1		
			1.090.1-1 2-1 1000-56	ПАНЕЛЬ ППО33.33.40-П-1		1	
	2		ГОСТ 11214-78	Оконный блок ОС18-188	1		
			ГОСТ 16289-80	Оконный блок ОРС 18-188		1	
А3	3		1.136.1-13	ПОДОКОННАЯ ДОСКА ПОГ19.20.45-Т	1		
			1.136.1-13	ПОДОКОННАЯ ДОСКА ПОГ19.25.45-Т		1	
				<u>СТАНДАРТНЫЕ ИЗДЕЛИЯ</u>			
	4.			НАЛИЧНИК ТИП 2 ГОСТ 8242-75	5,4	5,4	м
				<u>МАТЕРИАЛЫ</u>			
	5			СЛИВ СТАЛЬ КРОВЕЛЬНАЯ ГОСТ 17715-72	0,18	0,18	м ²

ОБОЗНАЧЕНИЕ	МАРКА	МАССА ЕД., КГ
-кжи.12.000	ППО 33.33.35-П-1а	2270
-01	ППО 33.33.40-П-1а	2720

ИМЬ. И ПОДАКОПИСЬ И ДАТА 1939, ИМЬ. И

Привязан:

Имв. №					

И. КОНТР.	МАЗУР	<i>Мазур</i>
НАЧ. ОТД.	ДАНКОВ	<i>Данков</i>
РЪК. ГР.	ГУЗЕНКО	<i>Гузенко</i>
СТ. ИНЖ.	РАФЕНКО	<i>Рафенко</i>
ИНЖЕН.	НИКИТИНА	<i>Никитина</i>

ТП 416-7-316.89 КЖИ.12.00.0

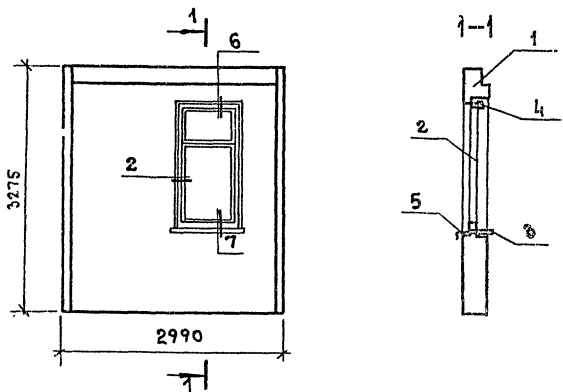
ПАНЕЛЬ
(ППО 33.33.35-П-1а,
ППО 33.33.40-П-1а)

СТАДИЯ	МАССА	МАШТАБ
Р	СМ. ТАБА.	1:50
ЛИСТ	ЛИСТОВ	1
ГИПРОКОММУНИСТРОЙ г. Москва		

Кон. Ф. Ф. А.

23541-06

ФОРМАТ А3



ОБОЗНАЧЕНИЕ	МАРКА	МАССА ЕД, КГ
- КЖИ.13.00.0	9ПС030.33.35-П-2а	2680
-01	9ПС030.33.4.0-П-2а	3080

ФОРМАТ Лист Позиц	ОБОЗНАЧЕНИЕ	НАИМЕНОВАНИЕ	КОЛ. НА ИСП. - КЖИ.13.00.0		ПРИМЕ ЧАНИЕ
			-	01	
		ДОКУМЕНТАЦИЯ			
A3	1.090.1-1 2-1 0000 УП	Узлы 2; 6; 7	×	×	
		СБОРОЧНЫЕ ЕДИНИЦЫ			
A3	1 1.090.1-1 2-1 1000-28	ПАНЕЛЬ 9ПС030.33.35-П-2	1		
	1.090.1-1 2-1 1000-29	ПАНЕЛЬ 9ПС030.33.4.0-П-2		1	
	2 ГОСТ 11214-78	Оконный блок ОС 18-9	1		
	ГОСТ 16289-80	Оконный блок ОРС 18-9		1	
A3	3 1.136.1-13	ПОДОКОННАЯ ДОСКА ПОГ10.2045-Т	1		
	1.136.1-13	ПОДОКОННАЯ ДОСКА ПОГ10.2545-Т		1	
		СТАНДАРТНЫЕ ИЗДАНИЯ			
	4	НАЛИЧНИК ТИП 2 ГОСТ 8242-75	4,5	4,5 м	
		МАТЕРИАЛЫ			
	5	САИВ СТАЛЬ КРОВЕЛЬНАЯ ГОСТ17145-72	0,09	0,09 м ²	

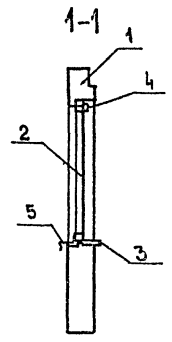
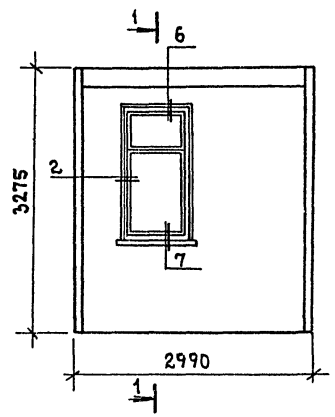
СВЕТЛОТЕНОВАЯ ЗАЩИТА

ПРИВЯЗАН:

ИНВ. №							

И.КОНТР	МАЗУР	<i>М.М.</i>			ТЛ 416-7-316.89 КЖИ.13.00.0 ПАНЕЛЬ (9ПС030.33.35-П-2а; 9ПС030.33.45-П-2а)	СТАДАЯ МАССА		МАШТАБ
НАЧ.ОТД	ДАНКОВ	<i>Д.Д.</i>				Р	СМ. ТАБЛ.	1:50
РУК.ГР	ГУЗЕНКО	<i>Г.Г.</i>					Лист	Листов 1
СТ.ИНЖ	РАФЕЕНКО	<i>Р.Р.</i>				ГИПРОКОММУНСТРОИ г. Москва		
ИНЖЕН	НИКИТИНА	<i>Н.Н.</i>						

АЛЬБОМ



ФОРМАТ	ЗОНА	ПОЗИЦ	ОБОЗНАЧЕНИЕ	НАИМЕНОВАНИЕ	КОЛ-ВО НА ИСПОЛНЕН-ИИ		ПРИМЕЧАНИЕ
					—	01	
<u>ДОКУМЕНТАЦИЯ</u>							
			А3 1.090.1-1 2-1 0000 30	УЗЛЫ 2;6;7		XX	
<u>СБОРОЧНЫЕ ЕДИНИЦЫ</u>							
		1	1.090.1-1 2-1 1000 -26	ПАНЕЛЬ ВПСО 30.33.3,5-П-2	1		
			1.090.1-1 2-1 1000 -27	ПАНЕЛЬ ВПСО 30.33.4,0-П-2		1	
		2	ГОСТ 11214-78	ОКОННЫЙ БЛОК ОС 18-9	1		
			ГОСТ 16289-80	ОКОННЫЙ БЛОК ОРС 18-9		1	
		3	1.136.1-13	ПОДОКОННАЯ ДОСКА ПОГ10.20.45-Г	1		
			1.136.1-13	ПОДОКОННАЯ ДОСКА ПОГ10.25.45-Г		1	
<u>СТАНДАРТНЫЕ ИЗДАНИЯ</u>							
		4		НАЛИЧНИК ТИП 2 ГОСТ 8242-75	4,5	4,5	м
<u>МАТЕРИАЛЫ</u>							
		5		СТАЛЬ КРОВЕЛЬНАЯ ГОСТ 17715-72	0,09	0,09	м ²

ОБОЗНАЧЕНИЕ	МАРКА	МАССА ЕД. КГ
- кжи.14.000	ВПСО 30.33.3,5-П-2а	2680
-01	ВПСО 30.33.4,0-П-2а	3080

ИНВ. ЛИСТ ПОДПИСИ К. А. ТА ВЗДА. ИНОЗ

ПРИВЯЗАН:

И. КОНТР.	МАЗУР	<i>Мазур</i>
НАЧ. ОТД.	ДАНКОВ	<i>Данков</i>
РУК. ГР.	ГУЗЕНКО	<i>Гузенко</i>
СТ. И. ИЖ.	РАФБЕНКО	<i>Рафбенко</i>
ИСПОЛН.	НИКИТИНА	<i>Никитина</i>

ТЛ 416-7-316.89 КЖИ.14.0.0

ПАНЕЛЬ (ВПСО 30.33.3,5-П-2а; ВПСО 30.33.4,0-П-2а)

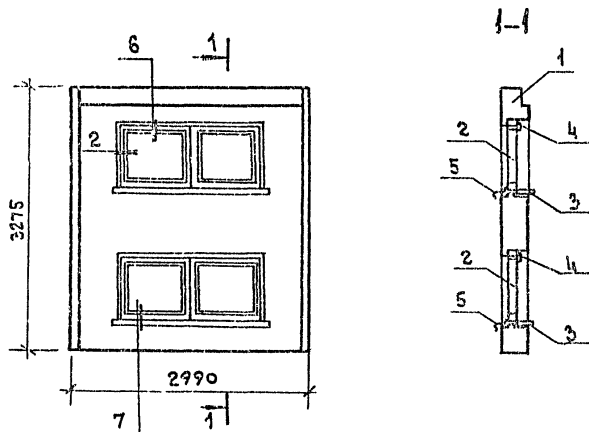
СТАДИЯ	МАССА	МАСШТАБ
Р	С.М. ТАБЛ.	1:50
Лист	Листов	1

ГИПРОК ЛЕНИНСТРОИ г. Москва

23541-06

Кон. В. Гул

ФОРМАТ А3



ОБОЗНАЧЕНИЕ	МАРКА	МАССА ЕД., КГ
-КЖИ.15.00.0	ПСА 30.33.3,5-П-2а	2100
-01	ПСА 30.33.4,0-П-2а	2430

ФОРМАТ	ЗОНА	ПРОЦ.	ОБОЗНАЧЕНИЕ	НАИМЕНОВАНИЕ	КОЛ-ВО НА ИСПОЛНЕНИЕ		ПРИМЕЧАНИЕ
					-	01	
				<u>ДОКУМЕНТАЦИЯ</u>			
А5			1.090.1-1 2-1 0000 30	Узлы 2; 6; 7			
				<u>СБОРОЧНЫЕ ЕДИНИЦЫ</u>			
А5	1		1.090.1-1 2-1 4000	ПАНЕЛЬ ПСА 30.30.3,5-П-2	1		
			1.090.1-1 2-1 4000-01	ПАНЕЛЬ ПСА 30.30.4,0-П-2		1	
	2		ГОСТ 41214-78	ОКОННЫЙ БЛОК ОС9-9	2		
			ГОСТ 16289-80	ОКОННЫЙ БЛОК ОРС9-9		2	
А5	3		1.136.1-13	ПОДОКОННАЯ ДОСКА ПОГ19.20.45Т	1		
			1.136.1-13	ПОДОКОННАЯ ДОСКА ПОГ19.25.45Т		1	
				<u>СТАНДАРТНЫЕ ИЗДЕЛИЯ</u>			
	4			НАЛИЧНИК ТИП 2 ГОСТ 8242-75	7.2	7.2	м
				<u>МАТЕРИАЛЫ</u>			
	5			САМБ СТАЛЬ КРОВЕЛЬНАЯ ГОСТ17745-72	0,36	0,36	м ²

И.КОНТР.	МАЗУР	<i>М.М.М.</i>
НАЧ.ОТД.	ДАЛКОВ	<i>Д.Д.Д.</i>
РЭК.ГР.	ГУЗЕНКО	<i>Г.Г.Г.</i>
СТ.ИНЖ.	РДФЕНКО	<i>Р.Р.Р.</i>
ИНЖЕН.	НИКИТИНА	<i>Н.Н.Н.</i>

Привязан:

Инв. №

ТП 416 - 7-316.89 КЖИ.15.00.0

ПАНЕЛЬ
(ПСА 30.33.3,5-П-2а;
ПСА 30.33.4,0-П-2а)

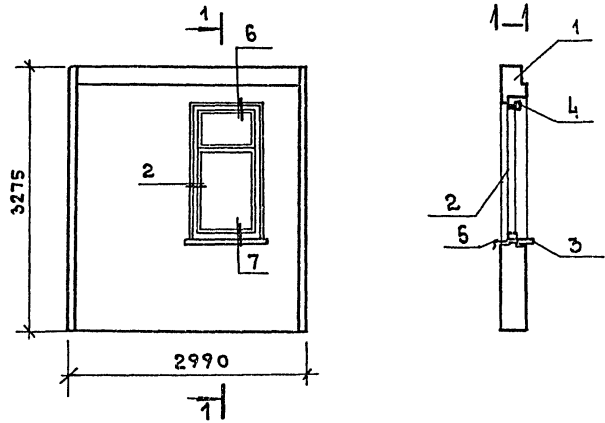
СТАДИЯ МАССА МАШТАБ

Р СМ. ТАБЛ. 1:50

Лист Листов 1

ГИПРОКОМУНИСТРОЙ
г. Москва

Альбом Б



ОБОЗНАЧЕНИЕ	МАРКА	МАССА ЕД. КГ
- КЖИ.16000	9ПСО 30.33.35-П-25	2680
-01	9ПСО.30.33.40-П-25	3080

ФОРМАТ	ЗОНА	ПОЗИЦ	ОБОЗНАЧЕНИЕ	НАИМЕНОВАНИЕ	КОЛ-ВО НА ИСПОЛНЕН-ИИ		ПРИМ. ЧАНИЕ
					—	01	
				<u>ДОКУМЕНТАЦИЯ</u>			
			1.090.1-1 2-1 0000 У0	УЗЛЫ 2; 6; 7	×	×	
				<u>СБОРОЧНЫЕ ЕДИНИЦЫ</u>			
			1 1.090.1-1 2-1 1000-28	ПАНЕЛЬ ЭПСО 30.33.35-П-2	1		
			1.090.1-1 2-1 1000-29	ПАНЕЛЬ ЭПСО 30.33.45-П-2		1	
			2 ГОСТ 11214-78	ОКОННЫЙ БЛОК ОС 18-9	1		БЕЗ СТЕКЛА
			ГОСТ 16289-80	ОКОННЫЙ БЛОК ОРС 18-9		1	БЕЗ СТЕКЛА
			АЗ 3 1.136.1-13	ПОДОКОННАЯ ДОСКА ПОГ10.20-45-Т	1		
			1.136.1-13	ПОДОКОННАЯ ДОСКА ПОГ10.25-45-Т		1	
				<u>СТАНДАРТНЫЕ ИЗДЕЛИЯ</u>			
			4	НАЛИЧНИК ТИП 2 ГОСТ 8242-75	4,5	4,5	М
				<u>МАТЕРИАЛЫ</u>			
			5	СЛИВ СТАЛЬ КРОВЕЛЬНАЯ ГОСТ17745-72	0,09	0,09	М ²

ИНВ.№ ПОДА ПОДПИСЬ И ДАТА БЗМА.ИИИИИ

Привязан:

ИНВ.№									
-------	--	--	--	--	--	--	--	--	--

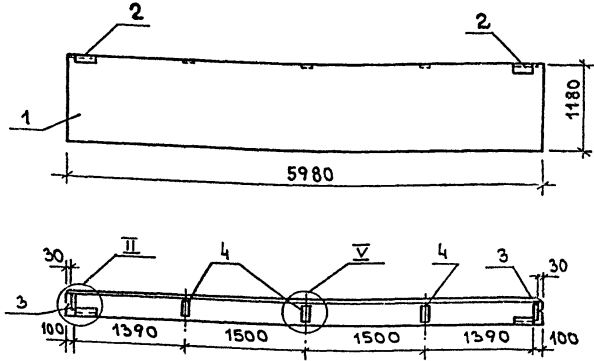
Н.КОНТР	МАЗУР	<i>Мазур</i>
НАЧ.ОТД	ДАНКОВ	<i>5/8</i>
РУК.ГР	ГУЗЕНКО	<i>8/9/4</i>
СТ.ИНЖ	РАФЕЕНКО	<i>В.Рафеев</i>
ИНЖЕН	НИКИТИНА	<i>Никитина</i>

ТП 416-7-316.89 КЖИ.16.00.0

ПАНЕЛЬ
(9ПСО 30.33.35-П-25;
9ПСО 30.33.40-П-25)

СТАДИЯ	МАССА	МАСС/СМ
Р	ТАБЛ.	1:50
Лист	Лист	36/4
ГИПРОК СММ ЧТРОИ г. Мос: 3А		

Альбом 6



ФОРМАТ	ЗОНА	ПОЗИЦ	ОБОЗНАЧЕНИЕ	НАИМЕНОВАНИЕ	КОЛ-ВО НА ИСПОЛНЕНИЕ	ПРИМЕЧАНИЕ
				ДОКУМЕНТАЦИЯ		
A3			1.030.1-1. 1-1 0000	ТЕХНИЧЕСКОЕ ОПИСАНИЕ	1	
A3			1.030.1-1. 03 0100	УЗЕЛ II, V	1	
				СБОРОЧНЫЕ ЕДИНИЦЫ		
A3	1		1.030.1-1 1-1 05-07	ПАНЕЛЬ ПС 60.12.30-6Л	1	
			1.030.1-1 1-1 05-08	ПАНЕЛЬ ПС 60.12.3,5-6Л		1
A4	2		1.030.1-1 1-3 30-01	ИЗДЕЛИЕ ЗАКЛАДНОЕ М2	2	2.14 кг
A4	3		1.030.1-1 1-3 33	ИЗДЕЛИЕ ЗАКЛАДНОЕ М6	2	2.14 кг
A4	4		1.030.1-1 1-3 33-02	ИЗДЕЛИЕ ЗАКЛАДНОЕ М15	3	2.13 кг

ВЕДОМОСТЬ РАСХОДА СТАЛИ НА ДОПОЛНИТЕЛЬНЫЕ ЗАКЛАДНЫЕ ДЕТАЛИ, КГ

МАРКА ЭЛЕМЕНТА	ИЗДЕЛИЯ ЗАКЛАДНЫЕ								
	АРМАТУРА КЛАССА А-III		ПРОКАТ МАРКИ				ВСЕГО		
	ГОСТ 5781-82		ГОСТ 19903-74		ГОСТ 8509-86				
	Ф10	Итого	60x6	60x8	100x8	Итого	63x6	Итого	
ПС60.12.30-6Л-I	4.58	4.58	1.12	1.28	3.24	5.61	2.74	2.74	12.93
ПС60.12.3,5-6Л-I	4.58	4.58	1.12	1.28	3.24	5.61	2.74	2.74	12.93

ОБОЗНАЧЕНИЕ	МАРКА	МАССА ЕД., КГ
КЖИ.17.00.0	ПС 60.12.30-6Л-I	2520
-01	ПС 60.12.3,5-6Л-I	2900

Н.КОНТР	МАЗУР								
НАЧ.ОТД	ДАМКОВ								
РУК.ГР	ГУЗЕНКО								
ИНЖЕР	НИКИТИНА								

ТТ 416-7-316.89 КЖИ.17.00.0

ПАНЕЛЬ (ПС60.12.30-6Л-I; ПС60.12.3,5-6Л-I)	СТАЦИЯ	МАССА	МАСШТАБ
	Р	СМ. ТАБЛ.	—
	ЛИСТ	ЛИСТОВ	1

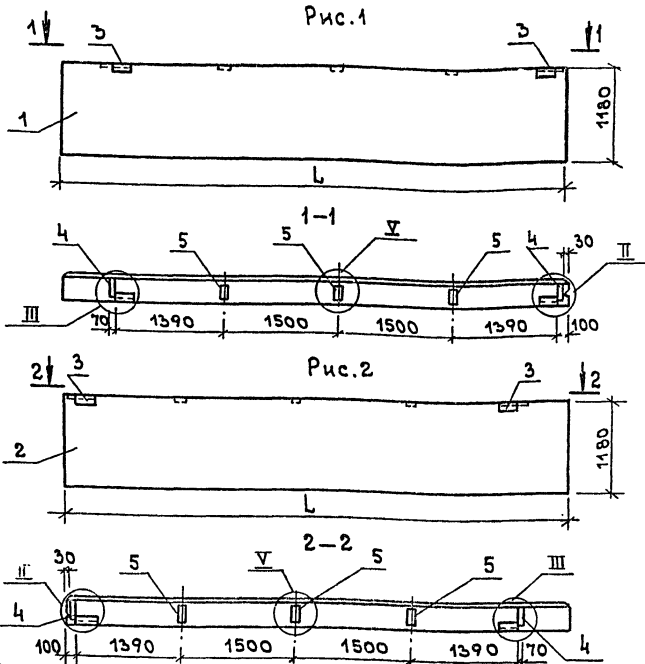
ГИПРОК МИНИСТРОМ
г Москва

Привязан:

Инв. №

23541-06

Альбом Б



ФОРМАТ ЗОНА	ПОЗИЦ	ОБОЗНАЧЕНИЕ	НАИМЕНОВАНИЕ	КОЛ-ВО НА ИСПОЛНЕНИЕ			ПРИМ- ЧАНИЕ
				-	01	02	
			ДОКУМЕНТАЦИЯ				
А3		1.030.1-1.1-1 000	ТЕХНИЧЕСКОЕ ОПИСАНИЕ				
А3		1.030.1-1.0-3 0100	УЗЕЛ II, III, V				
			СБОРОЧНЫЕ ЕДИНИЦЫ				
А3	1	1.030.1-1.1-1 21-02	ПАНЕЛЬ ПС 66.12.30-6А-1	1			
А3		1.030.1-1.1-1 22-01	ПАНЕЛЬ ПС 66.5.12.3,5-6А-1		1		
А3	2	1.030.1-1.1-1 29-02	ПАНЕЛЬ ПС 66.12.30-6А-2			1	
А3		1.030.1-1.1-1 30-01	ПАНЕЛЬ ПС 66.5.12.3,5-6А-2				1
А4	3	1.030.1-1.1-3 30-01	ИЗДЕЛИЕ ЗАКЛАДНОЕ М2	2	2	2	2.14 кг
А4	4	1.030.1-1.1-3 33	ИЗДЕЛИЕ ЗАКЛАДНОЕ М6	2	2	2	1.14 кг
А4	5	1.030.1-1.1-3 33-02	ИЗДЕЛИЕ ЗАКЛАДНОЕ М15	3	3	3	2.13 кг

ОБОЗНАЧЕНИЕ	МАРКА	L мм	МАССА ЕД. КГ	Рис.
КЖИ.18.000	ПС 66.12.30-6А-1-I	6580	2780	2
-01	ПС 66.5.12.3,5-6А-1-I	6630	3220	
-02	ПС 66.12.30-6А-2-I	6580	2780	1
-03	ПС 66.5.12.3,5-6А-2-I	6630	3220	

ВЕДОМОСТЬ РАСХОДА СТАЛИ НА ДОПОЛНИТЕЛЬНЫЕ ЗАКЛАДНЫЕ ДЕТАЛИ, КГ

ИМЬ. И ПОДАТЬ ПОДПИСЬ И ДАТУ 1959 г. ИМЬ. И

МАРКА ЭЛЕМЕНТА	ИЗДЕЛИЯ ЗАКЛАДНЫЕ								
	АРМАТУРА КЛАССА		ПРОКАТ МАРКИ						ВСЕГО
	А-III								
	ГОСТ 5781-82	ГОСТ 19903-74	ГОСТ 8509-86						
Ф 10	Итого	50x6	50x8	100x8	Итого	Л3-6	Итого		
ПС 66.12.30-6А-1-I	4.58	4.58	1.42	1.28	3.21	5.61	2.74	2.74	12.93
ПС 66.5.12.3,5-6А-1-I	4.58	4.58	1.42	1.28	3.21	5.61	2.74	2.74	12.93
ПС 66.12.30-6А-2-I	4.58	4.58	1.42	1.28	3.21	5.61	2.74	2.74	12.93
ПС 66.5.12.3,5-6А-2-I	4.58	4.58	1.42	1.28	3.21	5.61	2.74	2.74	12.93

Привязан:

ИМЬ. №	
--------	--

Н. КОНТ. МАЗУР
НАЧ. ОТД. ДАНКОВ
РУК. ГР. ГУЗЕНКО
ИНЖЕН. НИКИТИНА

ТЛ 416-7-316.89 КЖИ. 18.00 0

ПАНЕЛЬ
(ПС 66.12.30-6А-1-I; ПС 66.5.12.3,5-6А-1-I; ПС 66.12.30-6А-1-I; ПС 66.5.12.3,5-6А-2-I)

СТАДИЯ	МАССА	ЛАСИТАС
Р	СМ. ТАБЛ.	—
ЛИСТ	ЛИСТОВ 1	

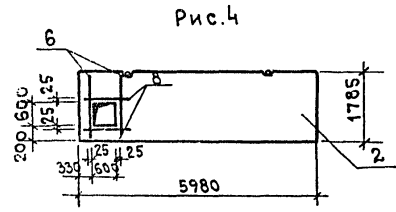
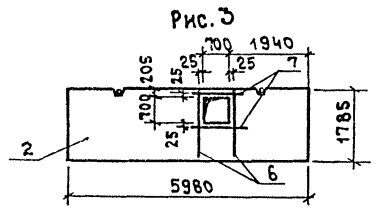
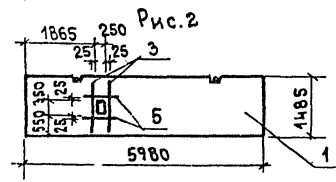
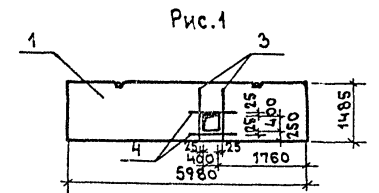
ГИПРОК ОМЛШНСТРОИ
г. Москва

23541-06

Коп. 5/54

ФОРМАТ А3

Альбом 6



ФОРМАТ	ЗОНА	ПОЗИЦ.	ОБОЗНАЧЕНИЕ	НАИМЕНОВАНИЕ	КОЛ-ВО НА ИСПОЛНЕНИЕ КЖИ.19.00.0				ПРИМЕЧАНИЕ	
					-	01	02	03		
				СБОРОЧНЫЕ ЕДИНИЦЫ						
А4		1	1.030.9-2.1-05.0-099	Панель перегородки ПГ60.15-1-Т	1	1				
А4		2	1.030.9-2.1-05.0-094	Панель перегородки ПГ60.18-1-Т			1	1		
				ДЕТАЛИ						
Б4		3	- КЖИ.19.00.1	А-III-10 ГОСТ 5781-82* l=1460	2	2			0.91 кг	
Б4		4	- КЖИ.19.00.2	А-III-10 ГОСТ 5781-82* l=900	2				0.56 кг	
Б4		5	- КЖИ.19.00.3	А-III-10 ГОСТ 5781-82* l=750		2			0.47 кг	
Б4		6	- КЖИ.19.00.4	А-III-10 ГОСТ 5781-82* l=1760			2	2	1.09 кг	
Б4		7	- КЖИ.19.00.5	А-III-10 ГОСТ 5781-82* l=1500			2		0.93 кг	
Б4		8	- КЖИ.19.00.6	А-III-10 ГОСТ 5781-82* l=1300				2	0.81 кг	

БЕЗОПАСНОСТЬ РАСХОДА СТАЛИ НА ДОПОЛНИТЕЛЬНЫЕ АРМАТУРНЫЕ ИЗДЕЛИЯ

ОБОЗНАЧЕНИЕ	МАРКА	МАССА ЕД. КГ	Рис.
- КЖИ.19.00.0	ПГ60.15-1-Т-1	1700	1
-01	ПГ60.15-1-Т-2	1700	2
-02	ПГ60.18-1-Т-1	2040	3
-03	ПГ60.18-1-Т-2	2040	4

МАРКА ЭЛЕМЕНТА	ИЗДЕЛИЯ АРМАТУРНЫЕ		
	АРМАТУРА КЛАССА А-III		ВСЕГО
	ГОСТ 5781-82*		
	φ10	Итого	
ПГ60.15-1-Т-1	2.94	2.94	2.94
ПГ60.15-1-Т-2	2.76	2.76	2.76
ПГ60.18-1-Т-1	4.04	4.04	4.04
ПГ60.18-1-Т-2	3.80	3.80	3.80

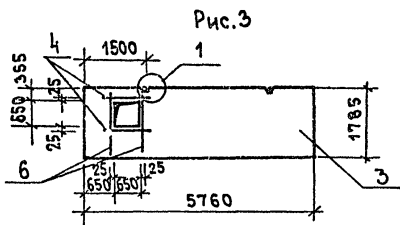
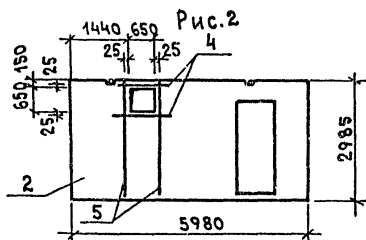
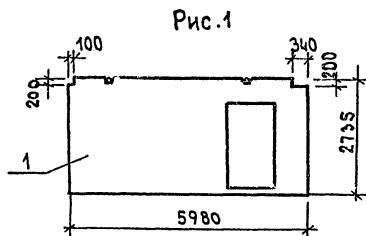
ПРИБЛИЖИТЕЛЬНЫЕ ДАТА ИСПОЛНЕНИЯ

ПРИВЯЗАН:	И.КОНТР.	МАЗУР	И.И.	ТЛ 416-7-316.89 КЖИ.19.00.0	СТАДИЯ	МАССА	МАСШТАБ
	НАЧ.ОТД.	ДАЛКОВ	В.И.		Р	С.М. ТАБЛ.	-
	РУК.ГР.	ГУЗЕНКО	Ф.И.		Лист	Листов	1
	ИНЖЕН.	НИКИТИНА	И.И.		ГИПРОКОНМУНСТРОИ г. Москва		

ИНВ.№

23541-06

Альбом 6



ФОРМАТ	ЗОНА	ПОЗИЦ	ОБОЗНАЧЕНИЕ	НАИМЕНОВАНИЕ	КОЛ-ВО НА ИСПОЛНЕНИЕ			ПРИМЕЧАНИЕ
					- КЖИ.	000	000	
				<u>ДОКУМЕНТАЦИЯ</u>				
А4			1.030.9-2.1-00.1	УЗЕЛ 1				
				<u>СБОРОЧНЫЕ ЕДИНИЦЫ</u>				
А4	1		1.030.9-2.1-03.0-32	ПАНЕЛЬ ПЕРЕГОРОДКИ ПГ60.27-1-Т-Д1	1			
А4	2		1.030.9-2.1-03.0-28	ПАНЕЛЬ ПЕРЕГОРОДКИ ПГ60.30-1-Т-Д1		1		
А4	3		1.030.9-2.1-05.0-095	ПАНЕЛЬ ПЕРЕГОРОДКИ ПГ58.18-1-Т			1	
				<u>ДЕТАЛИ</u>				
Б4	4		- КЖИ.20.00.1	А-III-10 ГОСТ 5781-82 ^у l=1050	2	2		0.65кг
Б4	5		- КЖИ.20.00.2	А-III-10 ГОСТ 5781-82 ^у l=2960	2			1.84кг
Б4	6		- КЖИ.20.00.3	А-III-10 ГОСТ 5781-82 ^у l=1760		2		1.09кг

ВЕДОМОСТЬ РАСХОДА СТАЛИ НА ДОПОЛНИТЕЛЬНЫЕ АРМАТУРНЫЕ ИЗДЕЛИЯ, КГ

ОБОЗНАЧЕНИЕ	МАРКА	МАССА ЕД. КГ	РИС.
- КЖИ. 20.00.0	ПГ 60.27-1-Т-Д1-1	2740	1
-01	ПГ 60.30-1-Т-Д1-1	2960	2
-02	ПГ 58.18-1-Т-1	1970	3

МАРКА ЭЛЕМЕНТА	АРМАТУРНЫЕ ИЗДЕЛИЯ		
	АРМАТУРА КЛАССА А-III		ВСЕГО
	ГОСТ 5781-82 ^у	ГОСТ 5781-82 ^у	
	Ф10	Итого	
ПГ 60.30-1-Т-Д1-1	4.98	4.98	4.98
ПГ 58.18-1-Т-1	3.48	3.48	3.48

РИС. И ПОДПИСЬ К АРХИТЕКТУРНЫМ РИСУНКАМ

Привязан:	И. КОНТР.	МАЗУР	7П 416-7-316.89 КЖИ. 20.00.0	ПАНЕЛЬ ПЕРЕГОРОДКИ (ПГ60.27-1-Т-Д1-1; ПГ60.30-1-Т-Д1-1; ПГ58.18-1-Т-1)		СТАДИЯ	МАССА	МЯЛ.	ТАБ.
	НАЧ. ОТД.	ДАНКОВ		Р	СЛ.	...			
	РУК. ГР.	ГУЗЕНКО		Лист	Кли.	Гов.			
	ИНЖЕН.	НИКИТИНА		ГИПРОКВАЛПРОЕКТСТРОЙ					
ИНВ. №			г. Москва						

23541-06

Кон. Б.Ф.Ф.

ФОРМАТ А3

Альбом 6

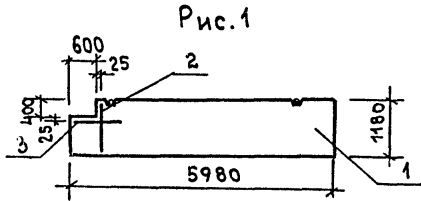


Рис. 1

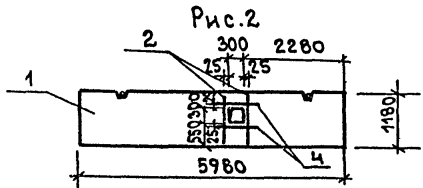


Рис. 2

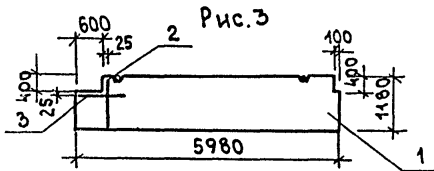


Рис. 3

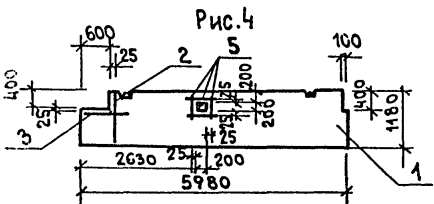


Рис. 4

ФОРМАТ	ЗОНА	ПОЗИЦ.	ОБОЗНАЧЕНИЕ	НАИМЕНОВАНИЕ	КОЛ-ВО НА ИСПОЛНЕН.				П. ИМЕ- ЧАНИЕ
					КЖИ.	00.0	03	03	
				<u>СБОРОЧНЫЕ ЕДИНИЦЫ</u>					
	А3	1	1.030.9-2 1-05.0-108	ПАНЕЛЬ ПЕРЕГОРОДКИ ПГ60.12-1-Г	1	1	1	1	
				<u>ДЕТАЛИ</u>					
	Б4	2	- КЖИ. 21.00.1	А-III-10 ГОСТ 5781-82* l=1160	1	2	1	1	0.72 кг
	Б4	3	- КЖИ. 21.00.2	А-III-10 ГОСТ 5781-82* l=1000	1		1	1	0.62 кг
	Б4	4	- КЖИ. 21.00.3	А-III-10 ГОСТ 5781-82* l=1100		2			0.68 кг
	Б4	5	- КЖИ. 21.00.4	А-III-10 ГОСТ 5781-82* l=300				4	0.19 кг

ВЕДОМОСТЬ РАСХОДА СТАЛИ НА ДОПОЛНИТЕЛЬНЫЕ АРМАТУРНЫЕ ИЗДЕЛИЯ, КГ

ОБОЗНАЧЕНИЕ	МАРКА	Рис.
- КЖИ. 21.00.0	ПГ60.12-1-Т-1	1
-01	ПГ60.12-1-Т-2	2
-02	ПГ60.12-1-Т-3	3
-03	ПГ60.12-1-Т-4	4

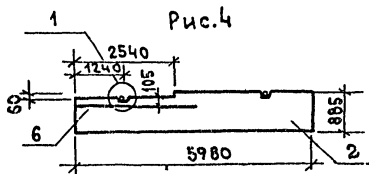
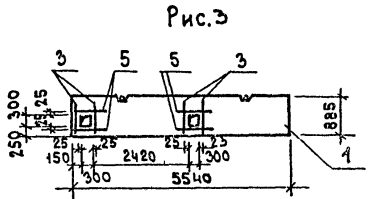
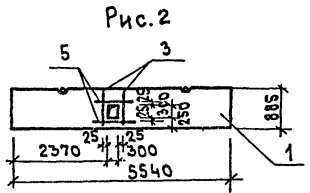
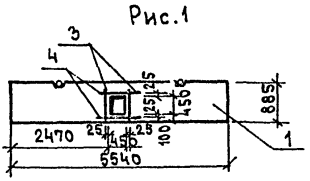
МАРКА ЭЛЕМЕНТА	ИЗДЕЛИЯ АРМАТУРНЫЕ			
	АРМАТУРА КЛАССА			
	А-III			
	ГОСТ 5781-82*			
	φ10		Итого	Всего
ПГ60.12-1-Т-1	1.34		1.34	1.34
ПГ60.12-1-Т-2	2.80		2.80	2.80
ПГ60.12-1-Т-3	1.44		1.44	1.44
ПГ60.12-1-Т-4	2.10		2.10	2.10

Н. КОНТР.	МАЗУР	<i>Мазур</i>		ТЛ 416-7-316.89	КЖИ. 21.00.0
НАЧ. ОТД.	ДАНКОВ	<i>Данков</i>			
РУК. ГР.	ГУЗЕНКО	<i>Гузенко</i>			
ИНЖЕН.	НИКИТИНА	<i>Никитина</i>			
ПАНЕЛЬ ПЕРЕГОРОДКИ (ПГ60.12-1-Т-1; ПГ60.12-1-Т-2; ПГ60.12-1-Т-3; ПГ60.12-1-Т-4)				СТАИЯ КЛАССА МАШТАБ	
ПРИВЯЗАН:				Р 1370	
ИНВ. №				Лист 1 Листов 1	
				ГИПРОКОМУНИСТРОИ г. Москва	

23541-00

Альбом 6, ПОДПИСЬ И ДАТА

АЛБВЖ С



ФОРМАТ	ЗОНА	ПОЗИЦ	ОБОЗНАЧЕНИЕ	НАИМЕНОВАНИЕ	КОЛ-ВО НА ИСПОЛНЕНИЕ			
					- КЖИ.22.00.0			
					-	01	02	03
<u>ДОКУМЕНТАЦИЯ</u>								
А4			1.030.9-2.1-00.1	УЗЕЛ 1				X
<u>СБОРОЧНЫЕ ЕДИНИЦЫ</u>								
А4	1		1.030.8-2.1-06.0-24	ПАНЕЛЬ ПЕРЕГОРОДКИ ПГ55.9-1-Т	1	1	1	
А4	2		1.030.9-2.1-06.0-22	ПАНЕЛЬ ПЕРЕГОРОДКИ ПГ60.9-1-Т				1
<u>ДЕТАЛИ</u>								
Б4	3		- КЖИ.22.00.1	А-III-10 ГОСТ 5781-82* l=860	2	2	2	0.53кг
Б4	4		- КЖИ.22.00.2	А-III-10 ГОСТ 5781-82* l=950	2			0.59кг
Б4	5		- КЖИ.22.00.3	А-III-10 ГОСТ 5781-82* l=800	2	2		0.50кг
Б4	6		- КЖИ.22.00.4	А-III-10 ГОСТ 5781-82* l=3040			1	1.88кг

ВЕДОМОСТЬ РАСХОДА СТАЛИ НА ДОПОЛНИТЕЛЬНЫЕ АРМАТУРНЫЕ ИЗДЕЛИЯ, КГ

ОБОЗНАЧЕНИЕ	МАРКА	МАССА ЕД., КГ	РИС.
- КЖИ.22.00.0	ПГ 55.9-1-Т-1	940	1
-01	ПГ 55.9-1-Т-2	940	2
-02	ПГ 55.9-1-Т-3	940	3
-03	ПГ 60.9-1-Т-1	1010	4

МАРКА ЭЛЕМЕНТА	ИЗДЕЛИЯ АРМАТУРНЫЕ		
	АРМАТУРА КЛАССА А-III		ВСЕГО
	ГОСТ 5781-82*		
	φ10	ШТОГО	
ПГ 55.9-1-Т-1	2.24	2.24	2.24
ПГ 55.9-1-Т-2	2.06	2.06	2.06
ПГ 55.9-1-Т-3	2.06	2.06	2.06
ПГ 60.9-1-Т-1	1.88	1.88	1.88

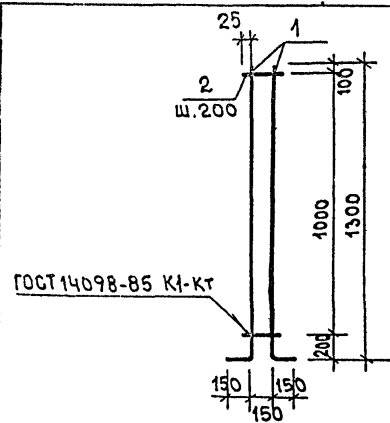
ИНВ. И ПОДА-ПОДАТЬСЯ И ДАТА. ВСЯМ. ИМОН

ПРИВЯЗАН:				ТП 416-7-316.89 КЖИ.22.00.0			
ИНВ. №				ПАНЕЛЬ ПЕРЕГОРОДКИ (ПГ 55.9-1-Т-1; ПГ 55.9-1-Т-2; ПГ 55.9-1-Т-3; ПГ 60.9-1-Т-1)			
				СТАНЦИЯ		МАСС. МА. ШТАБ	
				Р		СМ. ТАБЛ. --	
				Лист		Листов	
				ГИПРОКОММУНАСТРОИТЕЛЬНИЙ ЦЕНТР			
				г. Москва			

23541-06

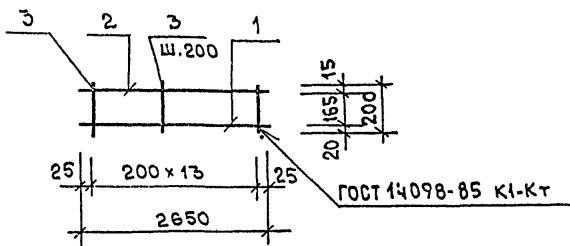
Коп. ВДФ

ФОРМАТ А3



ФОРМАТ	ЗОНА	ПОЗИЦ	ОБОЗНАЧЕНИЕ	НАИМЕНОВАНИЕ	КОЛ-ВО	ПРИМЕЧАНИЕ
			<u>ДОКУМЕНТАЦИЯ</u>			
А4			- КЖИ.ТУ	ТЕХНИЧЕСКИЕ УСЛОВИЯ		
			<u>ДЕТАЛИ</u>			
Б4	1		- КЖИ.23.00.1	А-III-18 ГОСТ 5781-82* l=1450	2	2.90 кг
Б4	2		- КЖИ.23.00.2	А-III-8 ГОСТ 5781-82* l=200	6	0.08 кг

ИЗМЕНЕНИЯ ПОДАТЬ И ДАТА ВЗАМ. ИИВН	Н.КОНТР.	МАЗУР	<i>Мазур</i>	ТЛ 503-4-62.88 - КЖИ.23.00.0	СТАДИЯ	МАССА	МАСШТАБ
	НАЧ.ОТД.	ДАНКОВ	<i>Данков</i>				
	РУК.ГР.	ГУЗЕНКО	<i>Гузенко</i>				
	ИНЖЕН.	КИКИТИНА	<i>Кикитина</i>				
	КАРКАС КР-1			Р	6.28	—	
				ЛИСТ	ЛИСТОВ 1		
				ГИПРОКОММУНСТРОЙ г. Москва			



ФОРМАТ	ЗОНА	ПОЗИЦ	ОБОЗНАЧЕНИЕ	НАИМЕНОВАНИЕ	КОЛ-ВО	ПРИМЕЧАНИЕ
			<u>ДОКУМЕНТАЦИЯ</u>			
А4			- КЖИ.ТУ	ТЕХНИЧЕСКИЕ УСЛОВИЯ		
			<u>ДЕТАЛИ</u>			
Б4	1		- КЖИ.24.00.1	А-III-18 ГОСТ 5781-82* l=2650	1	5.3 кг
Б4	2		- КЖИ.24.00.2	А-III-10 ГОСТ 5781-82* l=2650	1	1.64 кг
Б4	3		- КЖИ.24.00.3	А-III-8 ГОСТ 5781-82* l=200	14	0.2 кг

ИЗМЕНЕНИЯ ПОДАТЬ И ДАТА ВЗАМ. ИИВН	Н.КОНТР.	МАЗУР	<i>Мазур</i>	ТЛ 416-7-316.89 КЖИ.24.00.0	СТАДИЯ	МАССА	МАСШТАБ
	НАЧ.ОТД.	ДАНКОВ	<i>Данков</i>				
	РУК.ГР.	ГУЗЕНКО	<i>Гузенко</i>				
	КАРКАС КР-2			Р	9.74	—	
				ЛИСТ	ЛИСТОВ 1		
				ГИПРОКОММУНСТРОЙ г. Москва			

23541-00

Альбом Б

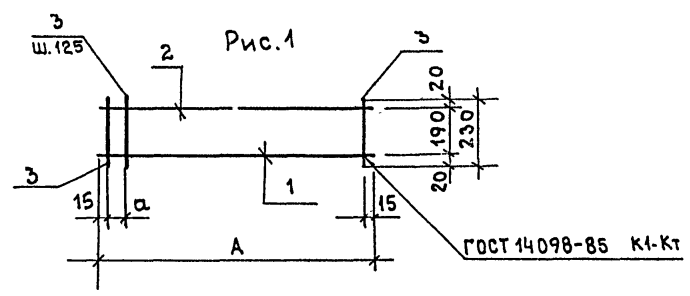


Рис. 1

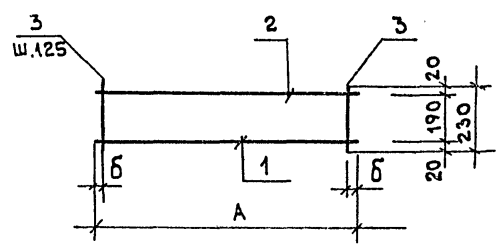


Рис. 2

ФОРМАТ	ЗОНА	ПОЗИЦ	ОБОЗНАЧЕНИЕ	НАИМЕНОВАНИЕ	КОЛИЧЕСТВО НА ИСПОЛ-НЕНИЕ - 25.00.0					ПРИМЕ-ЧАНИЕ
					-	01	02	03	04	
				ДОКУМЕНТАЦИЯ						
А4			- КЖИ.1У	ТЕХНИЧЕСКИЕ УСЛОВИЯ	×	×	×	×	×	
				ДЕТАЛИ						
Б4	1		- КЖИ.25.00.1	А-П-25 ГОСТ 5781-82* l=6370	1					24,52кг
			- КЖИ.25.00.2	l=5880		1				22,64кг
			- КЖИ.25.00.3	l=6050			1			23,23кг
			- КЖИ.25.00.4	l=6280				1		24,11кг
			- КЖИ.25.00.5	l=6480					1	24,94кг
Б4	2		- КЖИ.25.00.6	А-Г-16 ГОСТ 5781-82* l=6370	1					10,05кг
			- КЖИ.25.00.7	l=5880		1				9,28кг
			- КЖИ.25.00.8	l=6050			1			9,55кг
			- КЖИ.25.00.9	l=6280				1		9,90кг
			- КЖИ.25.00.10	l=6480					1	10,21кг
Б4	3		- КЖИ.25.00.11	А-Г-12 ГОСТ 5781-82* l=230	52	48	49	51	53	0,204кг

СНБ, ПОДПИСАТЬСЯ И ДАТА 1993 АЖ. ИВ.Н

ОБОЗНАЧЕНИЕ	МАРКА	А мм	а мм	Б мм	МАССА ЕД.КГ	Рис.
КЖИ. 25.00.0	КР1	6370	90	—	45,90	1
-01	КР2	5880	100	—	41,72	1
-02	КР3	6050	—	25	42,79	2
-03	КР4	6280	—	15	44,41	2
-04	КР8	6480	75	—	45,96	1

Н. КОНТР.	МАЗУР	<i>В. Мазур</i>			ТП 416-7-316.89 - КЖИ. 25.00.0		
НАЧ. ОТД.	АНКОВ	<i>А. Анков</i>					
РУК. ГР.	ГУЗЕНКО	<i>В. Гузенко</i>			КАРКАС (КР1, КР2, КР3, КР4, КР8)		
СТ. ИНЖ.	РАФЕЕНКО	<i>В. Рафеев</i>					
					СТАДИЯ	МАССА	МАСШТАБ
					Р	СМ. ТАБЛ.	—
					Лист	Листов	
					ГИПРОКОНМИНСТ РО, г. Москва		

Альбом 6

Рис. 1

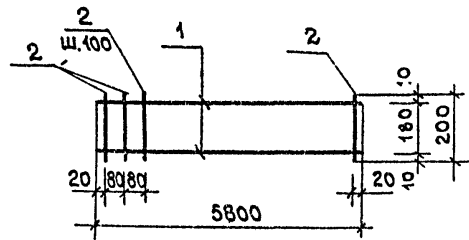
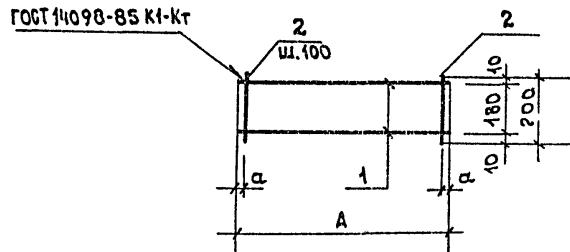


Рис. 2



ФОРМАТ	ЗОНА	ПОЗИЦ.	ОБОЗНАЧЕНИЕ	НАИМЕНОВАНИЕ	КОЛ-ВО НА ИСПОЛНЕНИЕ КЖИ.26.00.0				ПРИМЕЧАНИЕ
					-	01	02		
				<u>ДОКУМЕНТАЦИЯ</u>					
			-КЖИ.ТУ	ТЕХНИЧЕСКИЕ УСЛОВИЯ	×	×	×		
				<u>ДЕТАЛИ</u>					
Б4		1	-КЖИ.26.00.1	А-III-12 ГОСТ 5781-82* л-5880	2				5.15кг
			-КЖИ.26.00.2	л-6380		2			5.66кг
			-КЖИ.26.00.3	л-3440			2		3.05кг
Б4		2	-КЖИ.26.00.4	А-Т-6 ГОСТ 5781-82* л-200	59	64	35		0.04кг

ОБОЗНАЧЕНИЕ	МАРКА	А мм	а мм	МАССА ЕД.КГ	Рис.
КЖИ-26.00.0	Кр 5	—	—	12.66	1
-01	Кр 6	6380	40	15.28	2
-02	Кр 7	3440	20	7.50	2

И.КОНТР	МАЗУР	<i>В.Мазур</i>	ТЛ 416-7-316.89	КЖИ.26.00.0		
НАЧ.ОТД	ДАНКОВ	<i>В.Данков</i>	КАРКАС (Кр5, Кр6; Кр7)	СТАДИЯ	МАССА	МАСШТАБ
РУК.ГР.	ГУЗЕНКО	<i>В.Гузенко</i>		Р	см. ТАБЛ.	—
СТ.ИНЖ	РАФЕЕНКО	<i>В.Рафеев</i>		Лист	Листов 1	
				ГИПРОКОММУНСТРОЙ г. Москва		

ИМЬ, НАЗВАН ИЛИ ДАТА ОБЪЕМА, РИСУНКА

Альбом 67

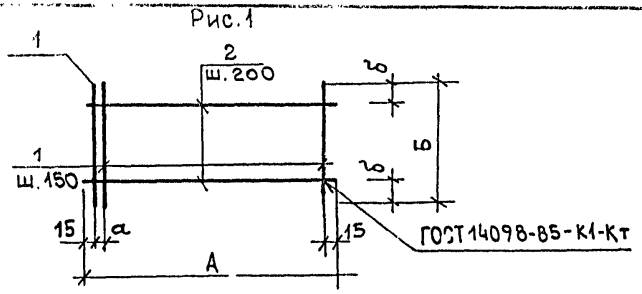


Рис. 2

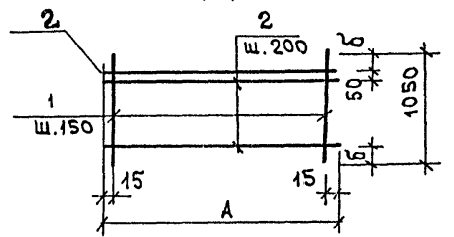
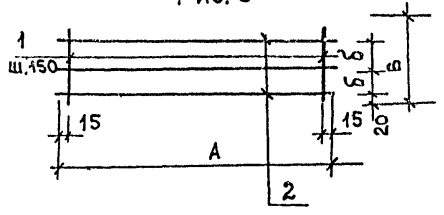


Рис. 3



ФОРМАТ	ЗОНА	ПОЗИЦ.	ОБОЗНАЧЕНИЕ	НАИМЕНОВАНИЕ	КОЛИЧЕСТВО НА ИСПОЛНЕНИЕ					ПРИМЕЧАНИЕ	
					-	01	02	03	04		05
				ДОКУМЕНТАЦИЯ							
А4			-КЖИ ТЭ	ТЕХНИЧЕСКИЕ УСЛОВИЯ	×	×	×	×	×	×	
				ДЕТАЛИ							
Б4	1		КЖИ 27.00.1	А-III-8 ГОСТ 5781-82* l=1200	44					0.47кг	
			КЖИ.27.00.2	l=1050	40				44	0.41кг	
			КЖИ.27.00.3	l=1250			43			0.49кг	
			-КЖИ.27.00.4	l=640				42		0.25кг	
			-КЖИ.27.00.5	l=540					44	0.21кг	
Б4	2		КЖИ.27.00.6	А-I-6 ГОСТ 5781-82* l=6370	5					1.41кг	
			-КЖИ.27.00.7	l=5880		5				1.31кг	
			-КЖИ.27.00.9	l=6280			7	3		1.39кг	
			-КЖИ.27.00.10	l=6480					3	3	1.44кг

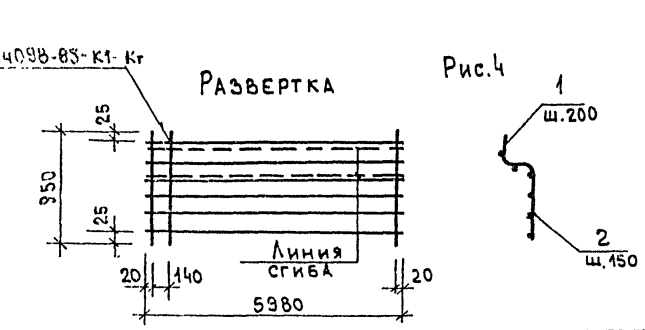
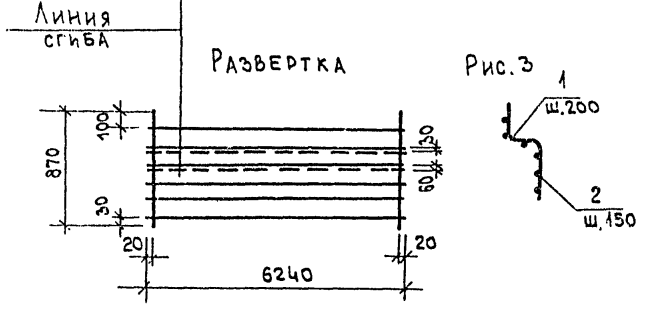
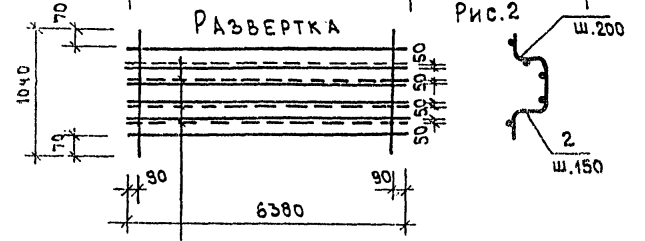
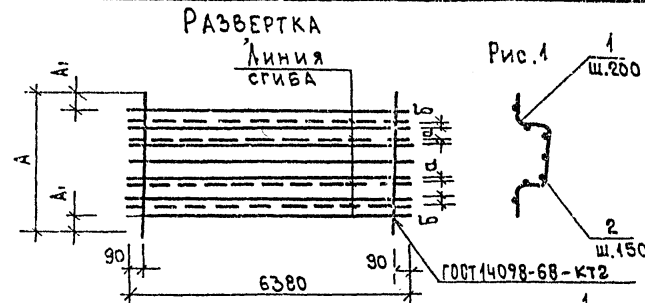
ОБОЗНАЧЕНИЕ	МАРКА	А мм	Б мм	а мм	б мм	МАССА ЕД. КГ	Рис.
КЖИ.27.00.0	С1	6370	1200	50	200	27.93	1
-01	С2	5880	—	—	200	23.14	2
-02	С3	6280	1250	100	25	30.96	1
-03	С4	6280	640	—	170	16.18	3
-04	С10	6480	—	—	300	22.36	2
-05	С11	6480	540	—	120	13.56	3

Н. КОНТР	МАЗУР	В. КОМ								
НАЧ. ОТД	ДАНКОВ	20								
РУК. ГР.	ГУБЕНКО	24								
СТ. ИНЖ.	РАФЕЕНКО	18								

ТТ 416-7-316.89 КЖИ. 27.00.0			
СЕТКА (С1, С2, С3, С4, С10, С11)	СТАДИЯ	МАСШ	МАСШТАБ
	Р	СМ. ТАБЛ.	—
	ЛИСТ	ЛИСТОВ 1	
ГИПРОКОММУНИСТРОЙ г. Москва			

Ин. и подл. Подпись и дата 1958 г. ИВБ.И.

Листом 6



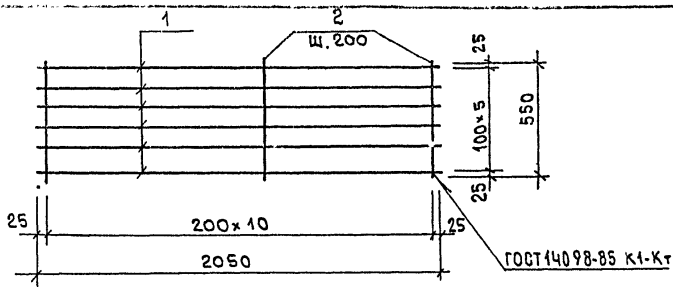
ФОРМАТ	Зона	Поз.	ОБОЗНАЧЕНИЕ	НА ИМЕНОВАНИЕ	КОЛИЧЕСТВО НА ИСПОЛНЕНИЕ					ПРИМЕЧАНИЕ
					28.00.0					
					01	02	03	04		
					<u>ДОКУМЕНТАЦИЯ</u>					
А4			КЖИ-ТУ	ТЕХНИЧЕСКИЕ УСЛОВИЯ	X	X	X	X	X	
					<u>ДЕТАЛИ</u>					
Б4	1		—КЖИ.28.00.1	А-I-6 ГОСТ 5781-82* l=1140	32					0.23кг
			—КЖИ.28.00.2	l=1190	32					0.26кг
			—КЖИ.28.00.3	l=1040		32				0.23кг
			—КЖИ.28.00.4	l=870			32			0.19кг
			—КЖИ.28.00.5	l=950				31		0.21кг
Б4	2		—КЖИ.28.00.6	А-III-16 ГОСТ 5781-82* l=6380	7	7	6			10.07кг
			—КЖИ.28.00.7	l=6240				6		9.85кг
			—КЖИ.28.00.8	l=5980					6	9.44кг

ОБОЗНАЧЕНИЕ	МАРКА	h мм	A, мм	a мм	Б мм	МАССА ЕД.КГ	Рис.
КЖИ.28.00.0	С5	1140	120	30	80	78.57	1
-01	С6	1190	145	70	30	78.92	1
-02	С7	—	—	—	—	67.81	2
-03	С8	—	—	—	—	75.10	3
-04	С9	—	—	—	—	63.16	4

Н. КОНТР.	МАЗУР	<i>Мазур</i>	ТЛ 416-7-316.89 КЖИ. 28.00.0			
НАЧ. ОТА	ДАНКОВ	<i>Данков</i>	СЕТКА (С5, С6, С7, С8, С9)	СТАДИЯ	МЯССА	МАСШТАБ
РУК. ГР.	ГУЗЕНКО	<i>Гузенко</i>		Р	СМ. ТАБЛ.	—
СТ. ИНЖ.	РАФЕЕНКО	<i>Рафеев</i>		ЛИСТ	ЛИСТОВ 1	
			ГИПРОКРММИНСТРОЙ МОСКВА			

23547-06

Альбом 6



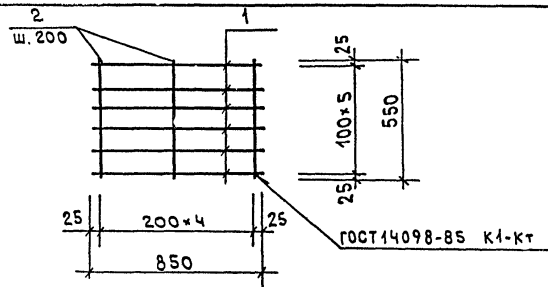
ФОРМАТ	ЗОНА	ПОЗИЦ	ОБОЗНАЧЕНИЕ	НАИМЕНОВАНИЕ	КОЛ-ВО	ПРИМЕЧАНИЕ
				<u>ДОКУМЕНТАЦИЯ</u>		
А4			— КЖИ.ТУ	ТЕХНИЧЕСКИЕ УСЛОВИЯ		
				<u>ДЕТАЛИ</u>		
Б4	1		— КЖИ.29.00.1	А-III-18 ГОСТ 5781-82* $\ell=2050$	6	4,1 кг
Б4	2		— КЖИ.29.00.2	А-III-8 ГОСТ 5781-82* $\ell=550$	11	0,22 кг

ИНВ. И ПОДА ПОДАНЫ И ДАТА ВЗАИМ. П.

И. КОНТР.	МАЗУР	<i>Мазур</i>	ТЛ 416-7-316.89	КЖИ. 29.00.0
НАЧ. ОТА	ДАНКОВ	<i>Данков</i>		
РУК. ГР.	ГУЗЕНКО	<i>Гузенко</i>		
			СЕТКА	СТАДИЯ МАССА МАСШТАБ
			С-1	Р 27,0 —
				Лист Листов 1
				ГИПРОКОММУНИСТ РОИ г. Москва

ФОРМАТ А4

Альбом 6



ФОРМАТ	ЗОНА	ПОЗИЦ	ОБОЗНАЧЕНИЕ	НАИМЕНОВАНИЕ	КОЛ-ВО	ПРИМЕЧАНИЕ
				<u>ДОКУМЕНТАЦИЯ</u>		
А4			— КЖИ.ТУ	ТЕХНИЧЕСКИЕ УСЛОВИЯ		
				<u>ДЕТАЛИ</u>		
Б4	1		— КЖИ.30.00.1	А-III-18 ГОСТ 5781-82* $\ell=850$	5	1,7 кг
Б4	2		— КЖИ.30.00.2	А-III-8 ГОСТ 5781-82* $\ell=550$	5	0,22 кг

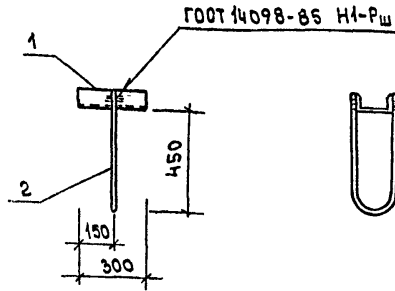
ИНВ. И ПОДА ПОДАНЫ И ДАТА ВЗАИМ. П.

И. КОНТР.	МАЗУР	<i>Мазур</i>	ТЛ 416-7-316.89	КЖИ. 30.00.0
НАЧ. ОТА	ДАНКОВ	<i>Данков</i>		
РУК. ГР.	ГУЗЕНКО	<i>Гузенко</i>		
			СЕТКА	СТАДИЯ МАССА МАСШТАБ
			С-2	Р 9,6 —
				Лист Листов 1
				ГИПРОКОММУНИСТ РОИ г. Москва

23541-00

Кон. В. Дупл

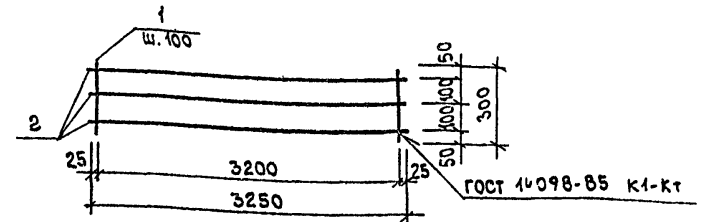
ФОРМАТ А4



ФОРМАТ	ЗОНА	ПОЗИЦ	ОБОЗНАЧЕНИЕ	НАИМЕНОВАНИЕ	КОЛ-ВО	ПРИМЕЧАНИЕ
				<u>ДОКУМЕНТАЦИЯ</u>		
А4			— КЖИ.ТУ	ТЕХНИЧЕСКИЕ УСЛОВИЯ		
				<u>ДЕТАЛИ</u>		
Б4	1		— КЖИ.31.00.1	ШВЕЛЛЕР 16 ГОСТ 8240-72* Ст3 кп2 ГОСТ 535-79* l=300	1	4,23кг
Б4	2		— КЖИ.31.00.2	А-1-16 ГОСТ 5781-82* l=1100.	1	1,0кг

ИЗМ. ПОДПИСАНО И ДАТА ВЗН. ИВ.И.

И.КОНТР.	МАЗУР	<i>Мазур</i>				
НАЧ.ОТД.	ДАНКОВ	<i>Данков</i>				
РУК.ГР.	ГУЗЕНКО	<i>Гузенко</i>				
СТ.ИНЖ.	РАФЕЕНКО	<i>Рафеев</i>				
ИНЖЕН.	НИКИТИНА	<i>Никитина</i>				
			ТП 416-7-316.89	КЖИ.31.00.0		
			ЗАКЛАДНАЯ ДЕТАЛЬ ЗД-1	СТАДИЯ	МАССА	МАСШТАБ
				Р	5,23	1:20
			Лист		Листов 1	
			ГИПРОКОММУНСТРОЙ г. Москва			

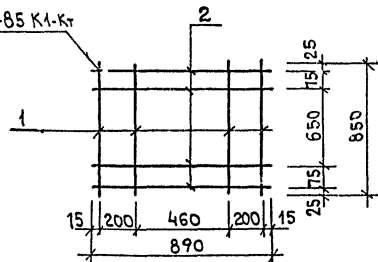


ФОРМАТ	ЗОНА	ПОЗИЦ	ОБОЗНАЧЕНИЕ	НАИМЕНОВАНИЕ	КОЛ-ВО	ПРИМЕЧАНИЕ
				<u>ДОКУМЕНТАЦИЯ</u>		
А4			— КЖИ.ТУ	ТЕХНИЧЕСКИЕ УСЛОВИЯ		
				<u>ДЕТАЛИ</u>		
Б4	1		— КЖИ.32.00.1	Вр-I-5 ГОСТ 6727-80 l=300	35	0,05кг
Б4	2		— КЖИ.32.00.2	Вр-I-5 ГОСТ 6727-80 l=3250	3	0,50кг

ИЗМ. ПОДПИСАНО И ДАТА ВЗН. ИВ.И.

И.КОНТР.	МАЗУР	<i>Мазур</i>				
НАЧ.ОТД.	ДАНКОВ	<i>Данков</i>				
РУК.ГР.	ГУЗЕНКО	<i>Гузенко</i>				
СТ.ИНЖ.	РАФЕЕНКО	<i>Рафеев</i>				
ИНЖЕН.	НИКИТИНА	<i>Никитина</i>				
			ТП 416-7-316.89	КЖИ.32.00.0		
			СЕТКА СП1	СТАДИЯ	МАССА	МАСШТАБ
				Р	16,5	—
			Лист		Листов 1	
			ГИПРОКОММУНСТРОЙ г. Москва			

ГОСТ 14098-85 К1-К1



Формат	Зона	Позиц	Обозначение	Наименование	Кол-во	Примечание
				<u>Документация</u>		
А4			КЖИ.ТУ	Технические условия		
				<u>Детали</u>		
Б1			— КЖИ.33.00.1	А-І-8 ГОСТ 5781-82* l=850	4	0,34 кг
Б4			— КЖИ.33.00.2	А-І-8 ГОСТ 5781-82* l=890	4	0,36 кг

Имя, инициалы, Подпись и дата (взгл. инициалы)

Н.КОНТР	Губенко	<i>Губенко</i>	
НАЧ.ОТД	Данков	<i>Данков</i>	
РУК.ГР	Мазур	<i>Мазур</i>	
ИНЖЕН.	Никитина	<i>Никитина</i>	

ТП 416-7-316.89 КЖИ.33.00.0

СЕТКА
С-1

СТАДИЯ МАССА МАСШТАБ

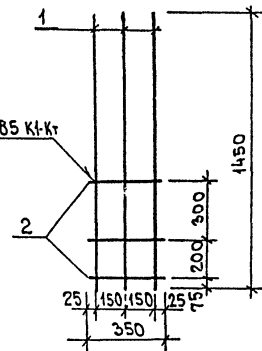
Р 2.80 —

Лист Листов 1

ГИПРОКОММУНИСТРОИ
г. Москва

Формат А4

ГОСТ 14098-85 К1-К1



Формат	Зона	Позиц	Обозначение	Наименование	Кол-во	Примечание
				<u>Документация</u>		
А4			КЖИ.ТУ	Технические условия		
				<u>Детали</u>		
Б4	1		— КЖИ.34.00.1	А-III-40 ГОСТ 5781-82* l=1450	3	0,90
Б4	2		— КЖИ.34.00.2	А-І-8 ГОСТ 5781-82* l=350	3	0,14

Имя, инициалы, Подпись и дата (взгл. инициалы)

Н.КОНТР	Мазур	<i>Мазур</i>	
НАЧ.ОТД	Данков	<i>Данков</i>	
РУК.ГР	Мазур	<i>Мазур</i>	
ИНЖЕН.	Никитина	<i>Никитина</i>	

ТП 416-7-316.89 КЖИ.34.00.0

СЕТКА
С-2

СТАДИЯ МАССА МАСШТАБ

Р 3.12 —

Лист Листов 1

ГИПРОКОММУНИСТРОИ
г. Москва

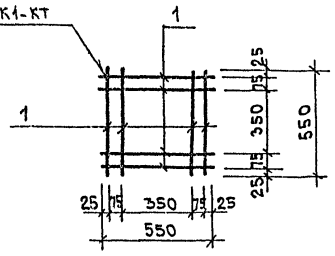
23541-06

Кон. В.Д.М.

Формат А4

Альбом Б

ГОСТ 14098-85 К1-КТ



ФОРМАТ	ЗОНА	ПОЗИЦ	ОБОЗНАЧЕНИЕ	НАИМЕНОВАНИЕ	КОЛ-ВО	ПРИМЕЧАНИЕ
				<u>Документация</u>		
А4			— КЖИ. ТУ	ТЕХНИЧЕСКИЕ УСЛОВИЯ		
				<u>ДЕТАЛИ</u>		
Б4	1		— КЖИ. 35.00.1	А-1-В ГОСТ 5781-82 ^в $\varnothing=550$	4	0,22 кг

Н. КОНТР. ГУЗЕНКО
 НАЧ. ОТА ДАНКОВ
 РУК. ГР. МАЗУР
 ИНЖЕН. НИКИТИНА

ТЛ 416-7-316.89 КЖИ. 35.00.0

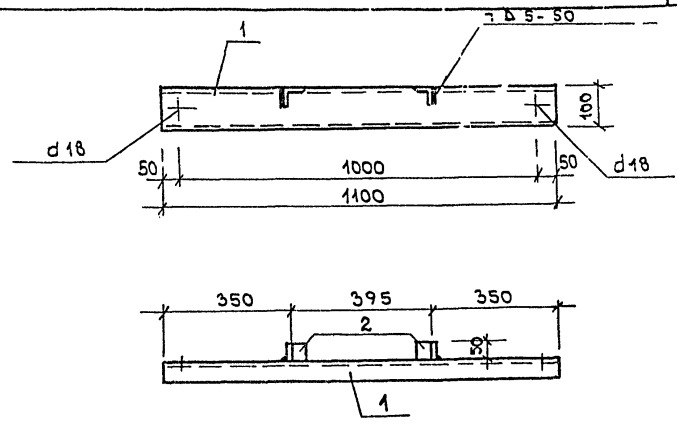
СЕТКА
С-3

СТАДИЯ	МАССА	МАСШТАБ
Р	0,88	—

Лист 1
Листов 1
ГИПРОКОММУНСТРОЙ
г. Москва

ИЗВ. И ПОДПИСЬ И ДАТА

Альбом Б



ФОРМАТ	ЗОНА	ПОЗИЦ	ОБОЗНАЧЕНИЕ	НАИМЕНОВАНИЕ	КОЛ-ВО	ПРИМЕЧАНИЕ
				<u>Документация</u>		
А4			КЖИ. ТУ	ТЕХНИЧЕСКИЕ УСЛОВИЯ		
				<u>ДЕТАЛИ</u>		
Б4	1		КЖИ. 36.00.1	ШВЕЛЛЕР \varnothing ГОСТ 8240-72* СТ 3 ГОСТ 655-79 $\varnothing=1100$	1	9,4 кг
Б4	2		КЖИ. 36.00.2	Угол 6-50*5 ГОСТ 8509-86 Ст. 3 ГОСТ 535-79 $\varnothing=50$	2	0,2 кг

ИЗВ. И ПОДПИСЬ И ДАТА

Н. КОНТР. МАЗУР
 НАЧ. ОТА ДАНКОВ
 РУК. ГР. ГУЗЕНКО

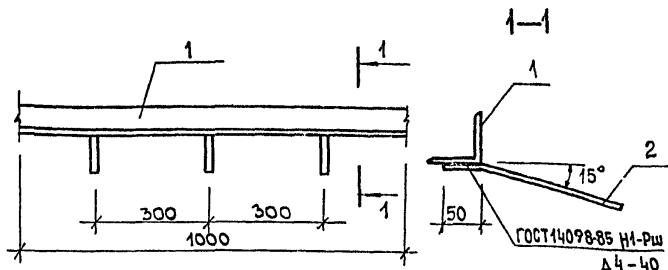
ТЛ 416-7-316.89 КЖИ. 36.00.0

СОЕДИНИТЕЛЬНЫЙ ЭЛЕМЕНТ
МС1

СТАДИЯ	ЛИСТ	МАСШТАБ
Р	9,80	—

Лист 1
Листов 1
ГИПРОКОММУНСТРОЙ
г. Москва

23541-06

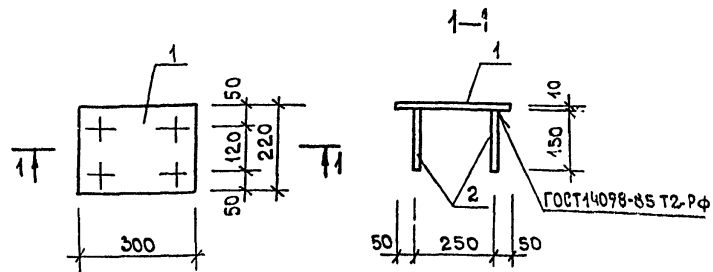


ФОРМАТ	ЗОНА	ПОЗИЦ	ОБОЗНАЧЕНИЕ	НАИМЕНОВАНИЕ	КОЛ-ВО	ПРИМЕЧАНИЕ
				<u>ДОКУМЕНТАЦИЯ</u>		
А4			КЖИ.ТУ	ТЕХНИЧЕСКИЕ УСЛОВИЯ		
				<u>ДЕТАЛИ</u>		
Б4	1		- КЖИ. 37.00.1	Угол 6-70*5 ГОСТ 8509-72* Ст. 3 ГОСТ 535-79* l=1000	1	5,38 кг
Б4	2		- КЖИ. 37.00.2	А-III-8 ГОСТ 5781-82* l=250	3	0,1 кг

ИМЬ. И ПОДАЛ. ПОДАТЬСЯ И. ДАТА | ОБЪЕМ. ИМЬ. И

И. КОНТР.	МАЗУР	<i>В. Мазур</i>	ТП 416-7-316.89 КЖИ. 37.00.0	СТАДИЯ	МАССА	МАСШТАБ
НАЧ. ОТД.	ДАНКОВ	<i>Д. Данков</i>				
РУК. ГР.	ГУЗЕНКО	<i>Г. Гузенко</i>				
ЗАКЛАДНАЯ ДЕТАЛЬ МН-1				Р	5.68	—
				Лист	Листов 1	
				ГИПРОКОММУНИСТРОИ г. Москва		

ФОРМАТ А4



ФОРМАТ	ЗОНА	ПОЗИЦ	ОБОЗНАЧЕНИЕ	НАИМЕНОВАНИЕ	КОЛ-ВО	ПРИМЕЧАНИЕ
				<u>ДОКУМЕНТАЦИЯ</u>		
А4			КЖИ.ТУ	ТЕХНИЧЕСКИЕ УСЛОВИЯ		
				<u>ДЕТАЛИ</u>		
Б4	1		- КЖИ. 38.00.1	Полоса 10*300 ГОСТ 19903-74 Ст. 5 ГОСТ 580-74* l=220	1	5,2 кг
Б4	2		- КЖИ. 38.00.2	А-III-12 ГОСТ 5781-82* l=150	4	0,13 кг

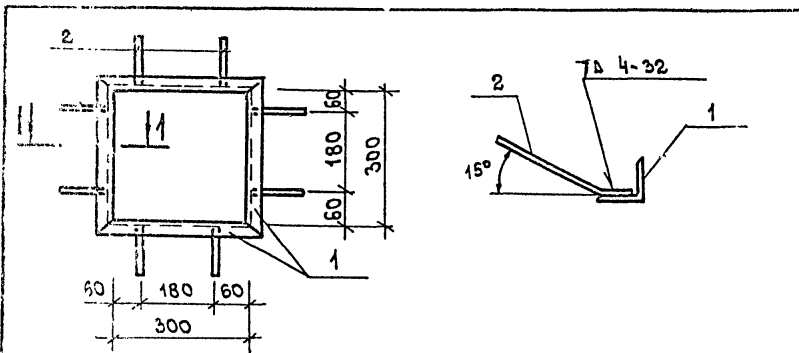
ИМЬ. И ПОДАЛ. ПОДАТЬСЯ И. ДАТА | ОБЪЕМ. ИМЬ. И

И. КОНТР.	МАЗУР	<i>В. Мазур</i>	ТП 416-7-316.89 КЖИ. 38.00.0	СТАДИЯ	МАССА	МАСШТАБ
НАЧ. ОТД.	ДАНКОВ	<i>Д. Данков</i>				
РУК. ГР.	ГУЗЕНКО	<i>Г. Гузенко</i>				
ЗАКЛАДНАЯ ДЕТАЛЬ МН-2				Р	5.72	—
				Лист	Листов 1	
				ГИПРОКОММУНИСТРОИ г. Москва		

23541-06

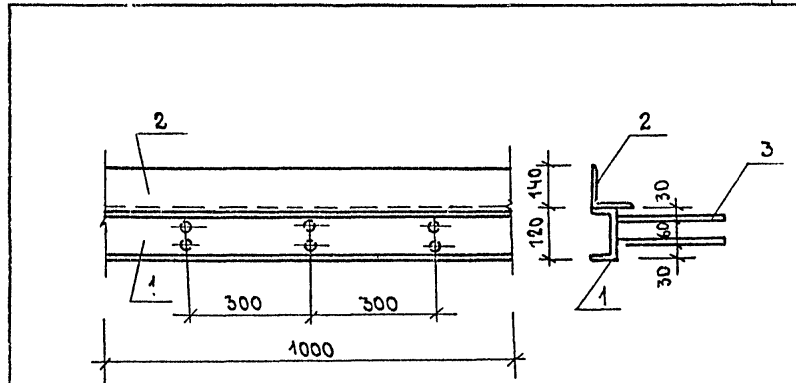
Кон. В. Гу

ФОРМАТ А4



Формат	Зона	Поз. №	Обозначение	Наименование	Кол-во	Примечание
<u>Документация</u>						
А4			КЖИ.ТУ	Технические условия		
<u>Детали</u>						
Б4	1		— КЖИ. 39.00.1	Угол 50x5 ГОСТ 8509-72* СТЗ ГОСТ 535-79* l=400	4	15,1 кг
Б4	2		— КЖИ. 39.00.2	А-III-8 ГОСТ 5781-82* l=200	8	0,08

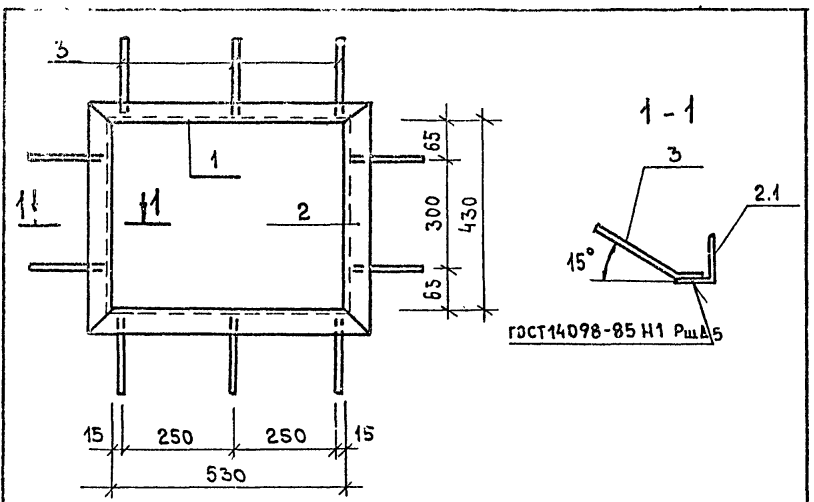
ИВБ. Н. ГОДА. ПОДАТЬСЯ К ДАТА ВЪЗВРАЩЕНИЯ			ИВБ. Н. ГОДА. ПОДАТЬСЯ К ДАТА ВЪЗВРАЩЕНИЯ		
Н. КОНТР.	МАЗУР	<i>Мазур</i>	ТП 416-7-316.89 КЖИ. 39.00.0		
НАЧ. ОТД.	А. АНКОВ	<i>Анков</i>	ЗАКЛАДНАЯ ДЕТАЛЬ МН Э		
РУК. ГР.	ГУЗЕНКО	<i>Гузенько</i>			
			СТАДИЯ	МАССА	МАСШТАБ
			Р	6,68	—
			ЛИСТ	ЛИСТОВ 1	
			ГИПРОКОММУНСТРОЙ г. Москва		



Формат	Зона	Поз. №	Обозначение	Наименование	Кол-во	Примечание
<u>Документация</u>						
А4			КЖИ.ТУ	Технические условия		
<u>Детали</u>						
Б4	1		— КЖИ. 40.00.1	ШВЕЛЕР 12 ГОСТ 8240-72* СТЗ ГОСТ 535-79* l=1000	1	10,4 кг
Б4	2		— КЖИ. 40.00.2	Угол 100x100x10 ГОСТ 8509-72* СТЗ ГОСТ 535-79* l=400	1	15,1 кг
Б4	3		— КЖИ. 40.00.3	А-III-10 ГОСТ 5781-82 l=300	3	0,19

ИВБ. Н. ГОДА. ПОДАТЬСЯ К ДАТА ВЪЗВРАЩЕНИЯ			ИВБ. Н. ГОДА. ПОДАТЬСЯ К ДАТА ВЪЗВРАЩЕНИЯ		
Н. КОНТР.	МАЗУР	<i>Мазур</i>	ТП 416-7-316.89 КЖИ. 40.00.0		
НАЧ. ОТД.	А. АНКОВ	<i>Анков</i>	ЗАКЛАДНАЯ ДЕТАЛЬ МН Ч		
РУК. ГР.	ГУЗЕНКО	<i>Гузенько</i>			
			СТАДИЯ	МАССА	МАСШТАБ
			Р	26,07	—
			ЛИСТ	ЛИСТОВ 1	
			ГИПРОКОММУНСТРОЙ г. Москва		

Альбом 6



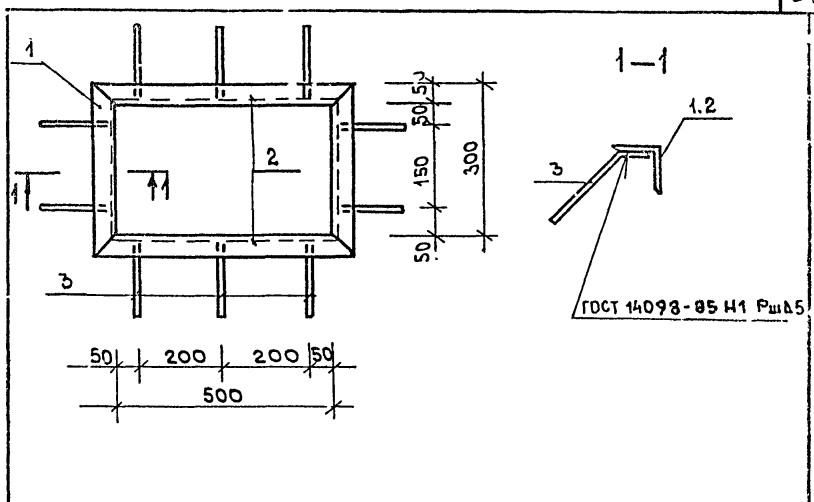
ФОРМАТ	ЗОНА	ПОЗИЦ	ОБОЗНАЧЕНИЕ	НАИМЕНОВАНИЕ	КОЛ-ВО	ПРИМЕЧАНИЕ
				<u>ДОКУМЕНТАЦИЯ</u>		
А4			- КЖИ. ТУ	ТЕХНИЧЕСКИЕ УСЛОВИЯ		
				<u>ДЕТАЛИ</u>		
Б4	1		- КЖИ. 41.00.1	Угол. Б-50*5 ГОСТ 8509-72* СТ 5 ГОСТ 535-79* l=630	2	2.38
Б4	2		- КЖИ. 41.00.2	То же l=530	2	2.0
Б4	3		- КЖИ. 41.00.3	А-III-8 ГОСТ 5781-82* l=200	10	0.08

ИЗМ. И ПОДЛ. ПОДАТЬСЯ ДАТА

И. КОНТР.	МАЗУР	<i>В. Мазур</i>			ТЛ 416-7-316.89	КЖИ. 41.00.0
НАЧ. ОТД.	ДАНКОВ	<i>В. Данков</i>			ЗАКЛАДНАЯ ДЕТАЛЬ	МН5
РУК. ГР.	ГУЗЕНКО	<i>В. Гузенко</i>				
			СТАДИЯ	МАССА	МАСШТАБ	
			Р	9.56	-	
			Лист	Листов 1		
			ГИПРОКОММУНСТРОЙ г. Москва			

Формат А4

Альбом 6



ФОРМАТ	ЗОНА	ПОЗИЦ	ОБОЗНАЧЕНИЕ	НАИМЕНОВАНИЕ	КОЛ-ВО	ПРИМЕЧАНИЕ
				<u>ДОКУМЕНТАЦИЯ</u>		
А4			- КЖИ. ТУ	ТЕХНИЧЕСКИЕ УСЛОВИЯ		
				<u>ДЕТАЛИ</u>		
Б4	1		- КЖИ. 42.00.1	Угол. Б-50*5 ГОСТ 8509-72* СТ 5 ГОСТ 535-79* l=350	2	1.32
Б4	2		- КЖИ. 42.00.2	То же l=600	2	2.26
Б4	3		- КЖИ. 42.00.3	А-III-8 ГОСТ 5781-82* l=200	10	0.08

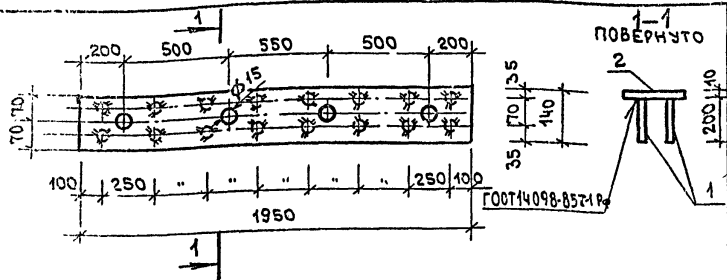
ИЗМ. И ПОДЛ. ПОДАТЬСЯ ДАТА

И. КОНТР.	МАЗУР	<i>В. Мазур</i>			ТЛ 416-7-316.89	КЖИ. 42.00.0
НАЧ. ОТД.	ДАНКОВ	<i>В. Данков</i>			ЗАКЛАДНАЯ ДЕТАЛЬ	МН6
РУК. ГР.	ГУЗЕНКО	<i>В. Гузенко</i>				
			СТАДИЯ	МАССА	МАСШТАБ	
			Р	8.5	-	
			Лист	Листов 1		
			ГИПРОКОММУНСТРОЙ г. Москва			

23541-06

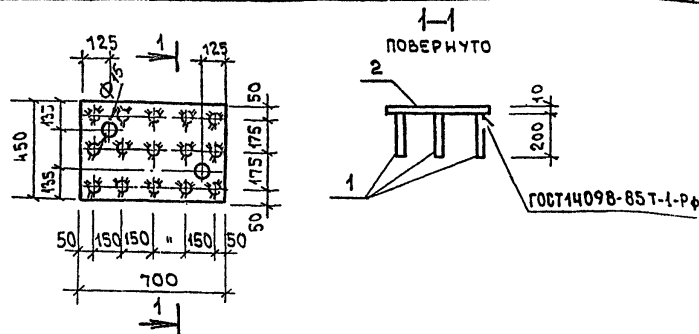
Кон. В. Д. Ф.

Формат А4



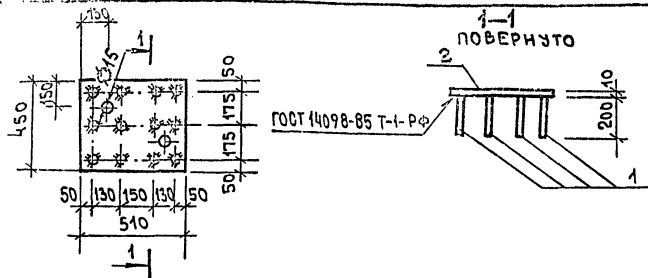
ФОРМАТ	ЗОНА	ПОЗИЦ	ОБОЗНАЧЕНИЕ	НАИМЕНОВАНИЕ	КОЛ-ВО	ПРИМЕЧАНИЕ
				<u>ДОКУМЕНТАЦИЯ</u>		
А4			- КЖИ.ТУ	ТЕХНИЧЕСКИЕ УСЛОВИЯ		
				<u>ДЕТАЛИ</u>		
Б4	1		- КЖИ. 43.00.1	А-III-10 ГОСТ 5781-82* \varnothing = 200	16	0.12 кг
Б4	2		- КЖИ. 43.00.2	ПЛАСТИНА ВСТЗКП2 ГОСТ 535-79* $1950 \times 140 \times 6$	1	12.85 кг

И. КОНТРОЛЬ	МАЗУР			ТЛ 416-7-316.89 КЖИ. 43.00.0	СТАДИЯ	МАССА	МАСШТАБ
НАЧ. ОТДЕЛА	ДАНКОВ						
РУК. ГРУППЫ	ГУЗЕНКО			ЗАКЛАДНАЯ ДЕТАЛЬ МН7	Р	14.77	
ИНЖЕН.	НИКИТИНА				ЛИСТ	1	ЛИСТОВ
				ГИПРОКОММУНСТРОЙ г. Москва			



ФОРМАТ	ЗОНА	ПОЗИЦ	ОБОЗНАЧЕНИЕ	НАИМЕНОВАНИЕ	КОЛ-ВО	ПРИМЕЧАНИЕ
				<u>ДОКУМЕНТАЦИЯ</u>		
А4			- КЖИ.ТУ	ТЕХНИЧЕСКИЕ УСЛОВИЯ		
				<u>ДЕТАЛИ</u>		
Б4	1		- КЖИ. 44.00.1	А-III-10 ГОСТ 5781-82* \varnothing = 200	15	0.12 кг
Б4	2		- КЖИ. 44.00.2	ПЛАСТИНА ВСТЗКП2 ГОСТ 535-79* $700 \times 450 \times 6$	1	4.84 кг

И. КОНТРОЛЬ	МАЗУР			ТЛ 416-7-316.89 КЖИ. 44.00.0	СТАДИЯ	МАССА	МАСШТАБ
НАЧ. ОТДЕЛА	ДАНКОВ						
РУК. ГРУППЫ	ГУЗЕНКО			ЗАКЛАДНАЯ ДЕТАЛЬ МН8	Р	16.64	1:20
ИНЖЕН.	НИКИТИНА				ЛИСТ	1	ЛИСТОВ
				ГИПРОКОММУНСТРОЙ г. Москва			

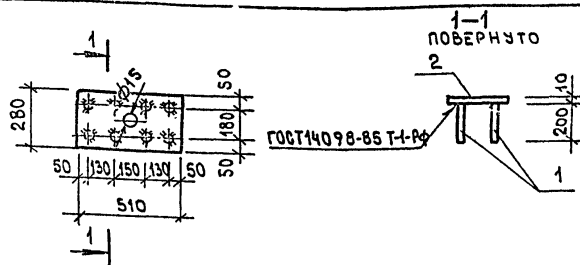


Формат	Зона	Позиц	Обозначение	Наименование	Кол-во	Приме-чание
				<u>Документация</u>		
АЧ			— КЖИ.ТУ	Технические условия		
				<u>Детали</u>		
БЧ	1		— КЖИ.45.00.1	А-III-10 ГОСТ 5781-82 $l=200$	12	0.12 кг
БЧ	2		— КЖИ.45.00.2	Пластина 510x450x6 Ст 3 кл 2 ГОСТ 535-79	1	10.81 кг

Имя, подпись, дата, взамен

И.контр.	Мазур	<i>Мазур</i>			ТП 416-7-316.89	КЖИ.45.00.0		
Нач.отд.	Данков	<i>Данков</i>			Закладная деталь МН9	Стадия	Масса	Масштаб
Рук.гр.	Гузенко	<i>Гузенко</i>						
Инжен.	Никитина	<i>Никитина</i>			Лист	Листов 1		
					ГИПРОКОММУНИСТРОИ г. Москва			

Формат А4



Формат	Зона	Позиц	Обозначение	Наименование	Кол-во	Приме-чание
				<u>Документация</u>		
АЧ			— КЖИ.ТУ	Технические условия		
				<u>Детали</u>		
БЧ	1		— КЖИ.46.00.1	А-III-10 ГОСТ 5781-82* $l=200$	8	0.12 кг
БЧ	2		— КЖИ.46.00.2	Пластина 510x280x6 Ст 3 кл 2 ГОСТ 535-79	1	6.73 кг

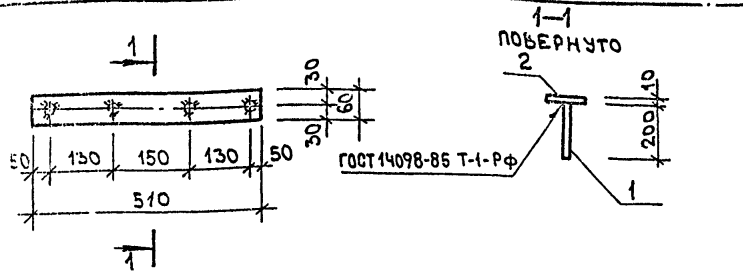
Имя, подпись, дата, взамен

И.контр.	Мазур	<i>Мазур</i>			ТП 416-7-316.89	КЖИ.46.00.0		
Нач.отд.	Данков	<i>Данков</i>			Закладная деталь МН10	Стадия	Масса	Масштаб
Рук.гр.	Гузенко	<i>Гузенко</i>						
Инжен.	Никитина	<i>Никитина</i>			Лист	Листов 1		
					ГИПРОКОММУНИСТРОИ г. Москва			

23541-00

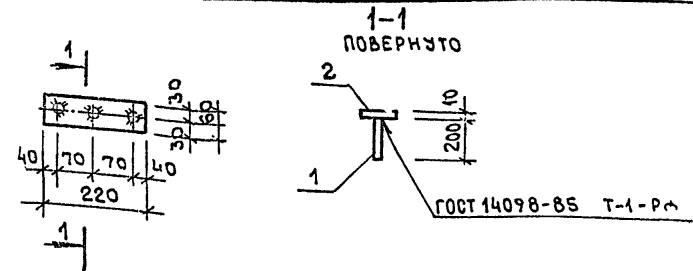
Коп. Б.Д.Ф.

Формат А4



ФОРМАТ	ЗОНА	ПОЗИЦ	ОБОЗНАЧЕНИЕ	НАИМЕНОВАНИЕ	КОМ	ПРИМЕ
				<u>ДОКУМЕНТАЦИЯ</u>		
А4			— КЖИ.ТУ	ТЕХНИЧЕСКИЕ УСЛОВИЯ		
				<u>ДЕТАЛИ</u>		
Б4	1		— КЖИ. 47.00.1	А-П-10 ГОСТ 5781-82* l=200	4	0.12 кг
Б4	2		— КЖИ. 47.00.2	ПЛАСТИНА 510x60x6 ВСТ 3 КЛ 2 ГОСТ 535-79*	1	1.44 кг

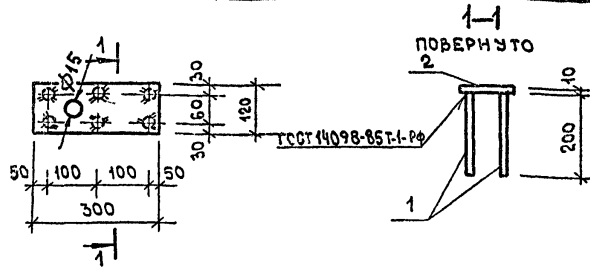
И.КОНТР.	МАЗУР	<i>Мазур</i>		ТЛ 416-7-316.89	КЖИ. 47.00.0
НАЧ.ОТД.	ДАНКОВ	<i>Данков</i>		ЗАКЛАДНАЯ ДЕТАЛЬ МН 11	СТАДИЯ
РУК.ГР.	ГУЗЕНКО	<i>Гузенко</i>			
ИНЖЕН.	НИХИТИНА	<i>Никитина</i>		МАСШТАБ	Р
					1.92
					1:10
				ЛИСТ	ЛИСТОВ 1
				ГИПРОКОММУНИСТРОИ г. Москва	



ФОРМАТ	ЗОНА	ПОЗИЦ	ОБОЗНАЧЕНИЕ	НАИМЕНОВАНИЕ	КОМ	ПРИМЕ
				<u>ДОКУМЕНТАЦИЯ</u>		
А4			— КЖИ.ТУ	ТЕХНИЧЕСКИЕ УСЛОВИЯ		
				<u>ДЕТАЛИ</u>		
Б4	1		— КЖИ. 48.00.1	А-Ш-10 ГОСТ 5781-82* l=200	3	0.12 кг
Б4	2		— КЖИ. 48.00.2	ПЛАСТИНА 220x60x6 ВСТ 3 КЛ 2 ГОСТ 535-79*	1	0.62 кг

ИМЬ И ПОДП. ПОДПИСЬ И ДАТА

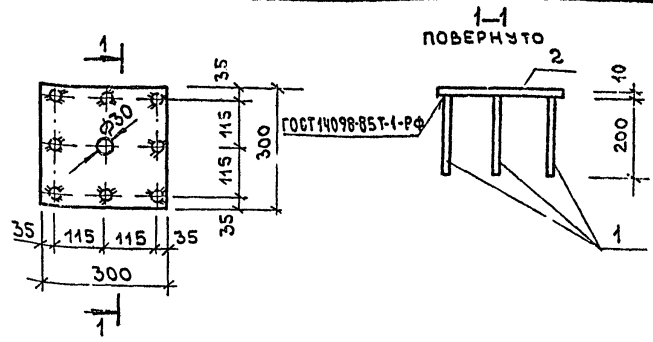
И.КОНТР.	МАЗУР	<i>Мазур</i>		ТЛ 416-7-316.89	КЖИ. 48.00.0
НАЧ.ОТД.	ДАНКОВ	<i>Данков</i>		ЗАКЛАДНАЯ ДЕТАЛЬ МН 12	СТАДИЯ
РУК.ГР.	ГУЗЕНКО	<i>Гузенко</i>			
ИНЖЕН.	НИХИТИНА	<i>Никитина</i>		МАСШТАБ	Р
					0.98
					1:10
				ЛИСТ	ЛИСТОВ 1
				ГИПРОКОММУНИСТРОИ г. Москва	



ФОРМАТ	ЗОНА	ПОЗИЦ	ОБОЗНАЧЕНИЕ	НАИМЕНОВАНИЕ	КОЛ-ВО	ПРИМЕЧАНИЕ
А4				<u>ДОКУМЕНТАЦИЯ</u>		
			- КЖИ.ТУ	ТЕХНИЧЕСКИЕ УСЛОВИЯ		
				<u>ДЕТАЛИ</u>		
Б4	1		- КЖИ.49.00.1	А-III-10 ГОСТ 5781-82* l=200	6	0.12 кг
Б4	2		- КЖИ.49.00.2	ПЛАСТИНА 120x300x6 ст3 кп2 ГОСТ 535-79*	1	1.20 кг

ИМЬ. И ПОДАЛ ПОДАЛ И ДАТА. ВЗАМ. ИМЬ. И

И. КОНТР. НАЧ. ОТА	МАЗУР ДАНКОВ	<i>Мазур</i>	ТП 416-7-316.89	КЖИ.49.00.0
РУК. ГР. ИНЖЕН.	ГУЗЕНКО НИКИТИНА	<i>Гузенок</i>	ЗАКЛАДНАЯ ДЕТАЛЬ МН14	СТАДИЯ МАССА МАСШТАБ Р 1.92 1:10
				Лист 1 Листов 1
				ГИПРОКОММУНИСТРОИ Г. МОСКВА



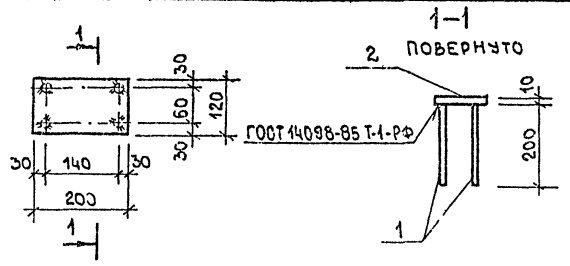
ФОРМАТ	ЗОНА	ПОЗИЦ	ОБОЗНАЧЕНИЕ	НАИМЕНОВАНИЕ	КОЛ-ВО	ПРИМЕЧАНИЕ
А4				<u>ДОКУМЕНТАЦИЯ</u>		
			- КЖИ.ТУ	ТЕХНИЧЕСКИЕ УСЛОВИЯ		
				<u>ДЕТАЛИ</u>		
Б4	1		- КЖИ.50.00.1	А-III-10 ГОСТ 5781-82* l=200	8	0.12 кг
Б4	2		- КЖИ.50.00.2	ПЛАСТИНА 300x300x6 ст3 кп2 ГОСТ 535-79*	1	4.24 кг

ИМЬ. И ПОДАЛ ПОДАЛ И ДАТА. ВЗАМ. ИМЬ. И

И. КОНТР. НАЧ. ОТА	МАЗУР ДАНКОВ	<i>Мазур</i>	ТП 416-7-316.89	КЖИ.50.00.0
РУК. ГР. ИНЖЕН.	ГУЗЕНКО НИКИТИНА	<i>Гузенок</i>	ЗАКЛАДНАЯ ДЕТАЛЬ МН13	СТАДИЯ МАССА МАСШТАБ Р 5.20 1:10
				Лист 1 Листов 1
				ГИПРОКОММУНИСТРОИ Г. МОСКВА

23541-06

Альбом 6



ФОРМАТ	ЗОНА	ПОЗИЦ	ОБОЗНАЧЕНИЕ	НАИМЕНОВАНИЕ	КОЛ-ВО	ПРИМЕЧАНИЕ
				<u>ДОКУМЕНТАЦИЯ</u>		
А4			- КЖИ.ТУ	ТЕХНИЧЕСКИЕ УСЛОВИЯ		
				<u>ДЕТАЛИ</u>		
Б4	1		- КЖИ. 51.00.1	А-III-10 ГОСТ 5781-82* $\ell=200$ 120x200*6	4	0.12 кг
Б4	2		- КЖИ. 51.00.2	ПЛАСТИНА СТ 3 кп2 ГОСТ 535-77*	1	1.13 кг

ИМЬ. № ПОДЛ. ПОДАЛИСЬ И ДАТА ВЗАМ. ИМЬ. №

Н. КОНТР. МАЗУР
НАЧ. ОТД. ДАНКОВ
РУК. ГР. ГУЗЕНКО
ИНЖЕН. НИКИТИНА

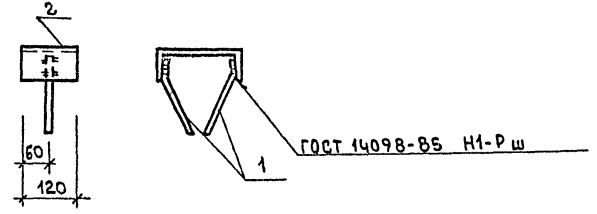
ТП 416-7-316.89 КЖИ. 51.00.0

ЗАКЛАДНАЯ ДЕТАЛЬ
МН 15

СТАДИЯ	МАССА	МАСШТАБ
Р	161	1:10

Лист 1 Листов 1
ГИПРОКОММУНСТРОЙ
г. Москва

Альбом 6



ФОРМАТ	ЗОНА	ПОЗИЦ	ОБОЗНАЧЕНИЕ	НАИМЕНОВАНИЕ	КОЛ-ВО	ПРИМЕЧАНИЕ
				<u>ДОКУМЕНТАЦИЯ</u>		
А4			- КЖИ.ТУ	ТЕХНИЧЕСКИЕ УСЛОВИЯ		
				<u>ДЕТАЛИ</u>		
Б4	1		- КЖИ. 52.00.1	А-III-8 ГОСТ 5781-82* $\ell=200$	2	0.08 кг
Б4	2		- КЖИ. 52.00.2	ШВЕЛЛЕР 20 ГОСТ 8240-72* 60Т3 кп2 ГОСТ 535-79* $\ell=120$	1	2.21 кг

ИМЬ. № ПОДЛ. ПОДАЛИСЬ И ДАТА ВЗАМ. ИМЬ. №

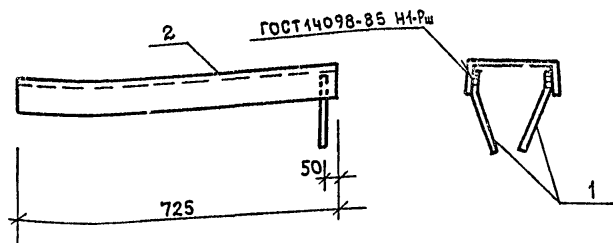
Н. КОНТР. МАЗУР
НАЧ. ОТД. ДАНКОВ
РУК. ГР. ГУЗЕНКО
ИНЖЕН. НИКИТИНА

ТП 416-7-316.89 КЖИ. 52.00.0

ЗАКЛАДНАЯ ДЕТАЛЬ
МН 16

СТАДИЯ	МАССА	МАСШТАБ
Р	2.37	1:10

Лист 1 Листов 1
ГИПРОКОММУНСТРОЙ
г. Москва

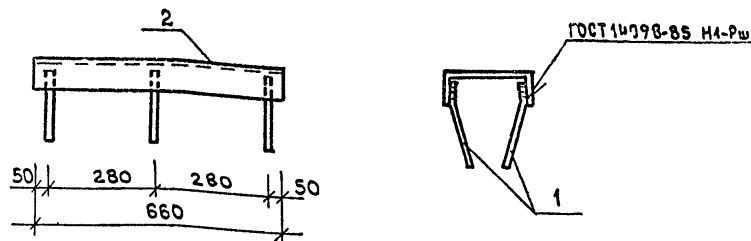


ФОРМАТ	ЗОНА	ПОЗИЦ	ОБОЗНАЧЕНИЕ	НАИМЕНОВАНИЕ	КОЛ-ВО	ПРИМЕЧАНИЕ
				<u>Документация</u>		
А4			- КЖИ.ТУ	Технические условия		
				<u>Детали</u>		
Б4	1		- КЖИ. 53.00.1	А-III-В ГОСТ 5781-82* l=200	2	0,08 кг
Б4	2		- КЖИ. 53.00.2	ШВЕЛЛЕР 20 ГОСТ 8240-72* вст 5 к п 2 ГОСТ 535-79*	1	13,34 кг

ИМЬ. И ПОДА. ПОДПИСЬ И ДАТА (3 ЗНАЧ. ИМЬ. И)

И. КОНТР.	МАЗУР	<i>Мазур</i>
НАЧ. ОТД.	ДАНКОВ	<i>Данков</i>
РУК. ГР.	ГУЗЕНКО	<i>Гузенко</i>
ИНЖЕН.	НИКИТИНА	<i>Никитина</i>

ТЛ 416-7-316.89 КЖИ. 53.00.0		
ЗАКЛАДНАЯ ДЕТАЛЬ	СТАДИЯ	МАСШТАБ
МН 17	Р	13.50 1:10
	Лист	Листов 1
ГИПРОКОММУНИСТРОИ г. Москва		



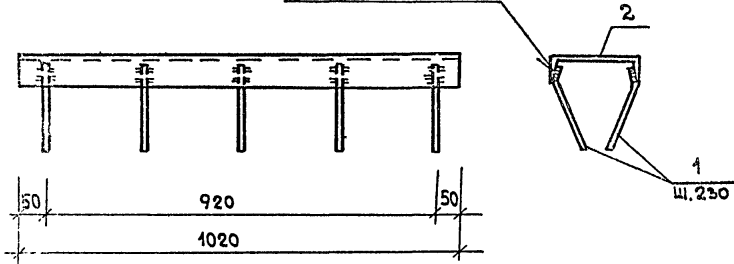
ФОРМАТ	ЗОНА	ПОЗИЦ	ОБОЗНАЧЕНИЕ	НАИМЕНОВАНИЕ	КОЛ-ВО	ПРИМЕЧАНИЕ
				<u>Документация</u>		
А4			- КЖИ.ТУ	Технические условия		
				<u>Детали</u>		
Б4	1		- КЖИ. 54.00.1	А-III-В ГОСТ 5781-82* l=200	6	0,08 кг
Б4	2		- КЖИ. 54.00.2	ШВЕЛЛЕР 20 ГОСТ 8240-72* вст 5 к п 2 ГОСТ 535-79*	1	10,30 кг

ИМЬ. И ПОДА. ПОДПИСЬ И ДАТА (3 ЗНАЧ. ИМЬ. И)

И. КОНТР.	МАЗУР	<i>Мазур</i>
НАЧ. ОТД.	ДАНКОВ	<i>Данков</i>
РУК. ГР.	ГУЗЕНКО	<i>Гузенко</i>
ИНЖЕН.	НИКИТИНА	<i>Никитина</i>

ТЛ 416-7-316.89 КЖИ. 54.00.0		
ЗАКЛАДНАЯ ДЕТАЛЬ	СТАДИЯ	МАСШТАБ
МН 10	Р	10.78 1:10
	Лист	Листов 1
ГИПРОКОММУНИСТРОИ г. Москва		

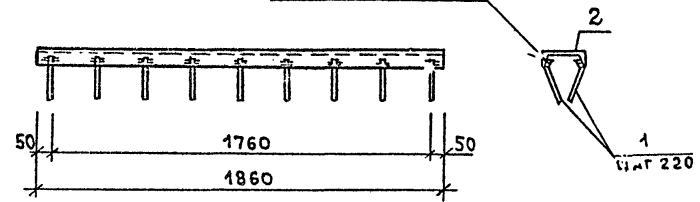
ГОСТ 14098-85 Т1-РФ Л4



ФОРМАТ	ЗОНА	ПОВ.	ОБОЗНАЧЕНИЕ	НАИМЕНОВАНИЕ	КОЛ. ВО	ПРИМЕЧАНИЕ
				<u>ДОКУМЕНТАЦИЯ</u>		
А4			- КЖИ. ТУ	ТЕХНИЧЕСКИЕ УСЛОВИЯ		
				<u>ДЕТАЛИ</u>		
Б4	1		- КЖИ. 55.00.1	А-III-8 ГОСТ 5781-82* $l=200$	10	0,88кг
Б4	2		- КЖИ. 55.00.2	ШВЕЛЛЕР 20 ГОСТ 8240-72* 6 СТ5 КН2 ГОСТ 535-79* $l=1020$	1	18,77кг

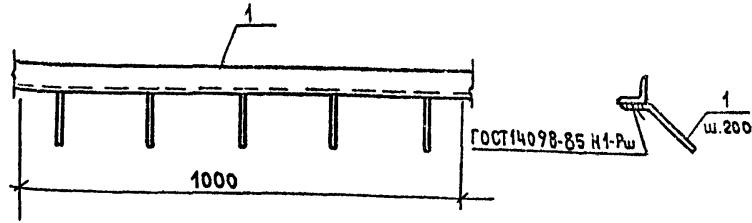
И. КОНТР.	МАЗУР	<i>Мазур</i>	ТЛ 416-7-316.89	КЖИ. 55.00.0	СТАДИЯ	МАССА	МАСШТАБ
НАЧ. ОГА	ДАНКОВ	<i>Данков</i>					
РУК. ГР.	ГУЗЕНКО	<i>Гузенко</i>					
ИНЖЕН.	НИКИТИНА	<i>Никитина</i>					
ЗАКЛАДНАЯ ДЕТАЛЬ				МН 19	Р	19,57	1:40
					Лист	Листов 1	
					ГИПРОКОММУНИСТРОИ г. Москва		

ГОСТ 14098-85 Т1-РФ Л4



ФОРМАТ	ЗОНА	ПОВ.	ОБОЗНАЧЕНИЕ	НАИМЕНОВАНИЕ	КОЛ. ВО	ПРИМЕЧАНИЕ
				<u>ДОКУМЕНТАЦИЯ</u>		
А4			- КЖИ. ТУ	ТЕХНИЧЕСКИЕ УСЛОВИЯ		
				<u>ДЕТАЛИ</u>		
Б4	1		- КЖИ. 56.00.1	А-III-8 ГОСТ 5781-82* $l=200$	18	0,08кг
Б4	2		- КЖИ. 56.00.2	ШВЕЛЛЕР 20 ГОСТ 8240-72* 6 СТ5 КН2 ГОСТ 535-79* $l=1860$	1	34,22кг

И. КОНТР.	МАЗУР	<i>Мазур</i>	ТЛ 416-7-316.89	КЖИ. 56.00.0	СТАДИЯ	МАССА	МАСШТАБ
НАЧ. ОГА	ДАНКОВ	<i>Данков</i>					
РУК. ГР.	ГУЗЕНКО	<i>Гузенко</i>					
ИНЖЕН.	НИКИТИНА	<i>Никитина</i>					
ЗАКЛАДНАЯ ДЕТАЛЬ				МН 20	Р	35,66	1:20
					Лист	Листов 1	
					ГИПРОКОММУНИСТРОИ г. Москва		

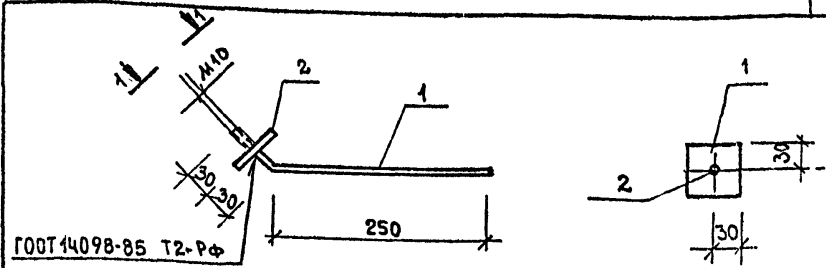


ФОРМАТ	ЗОНА	ПОЗИЦ	ОБОЗНАЧЕНИЕ	НАИМЕНОВАНИЕ	КОЛ-ВО	ПРИМЕЧАНИЕ
А4			- КЖИ.ТУ	Документация Технические условия		
				Детали		
Б4	1		- КЖИ. 57.00.1	А-III-10 ГОСТ 5781-82* $l=200$	5	0.12 кг
Б4	2		- КЖИ. 57.00.2	Уголок 5-65x83-5 ГОСТ 8509-85 6073кп2 ГОСТ 535-74* $l=1м$	—	4.81 кг

ИМВ. ПОДАТЬ К ДАТА ВЗАМ. ИМВ. И

И. КОНТР.	МАЗУР	<i>Мазур</i>	ТП 416-7-316.89	КЖИ. 57.00.0
НАЧ. ОТД.	ДАНКОВ	<i>Данков</i>	ЗАКЛАДНАЯ ДЕТАЛЬ МН 21	СТАДИЯ
РУК. ГР.	ГУЗЕНКО	<i>Гузенко</i>		Р
ИНЖЕН.	НИКИТИНА	<i>Никитина</i>		5.43
				1:40
				Лист 1
				Листов 1
				ГИПРОКОММУНСТРОЙ
				г. Москва

Формат А4

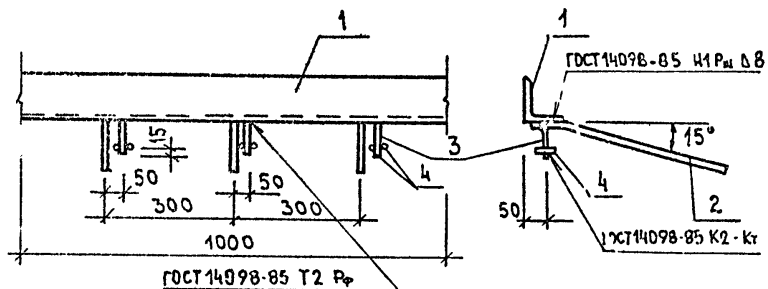


ФОРМАТ	ЗОНА	ПОЗИЦ	ОБОЗНАЧЕНИЕ	НАИМЕНОВАНИЕ	КОЛ-ВО	ПРИМЕЧАНИЕ
А4			- КЖИ.ТУ	Документация Технические условия		
				Детали		
Б4	1		- КЖИ. 58.00.1	А-I-10 ГОСТ 5781-82* $l=310$	1	0.2 кг
Б4	2		- КЖИ. 58.00.2	Полоса 60x6 ГОСТ 103-76* Ст. 3 ГОСТ 380-71* $l=60$	1	0.2 кг

ИМВ. ПОДАТЬ К ДАТА ВЗАМ. ИМВ. И

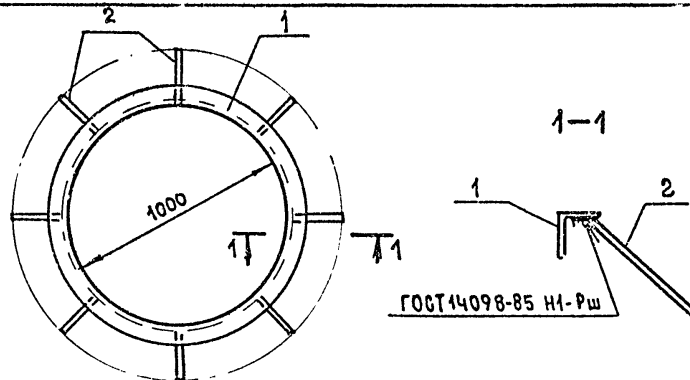
И. КОНТР.	МАЗУР	<i>Мазур</i>	ТП 416-7-316.89	КЖИ. 58.00.0
НАЧ. ОТД.	ДАНКОВ	<i>Данков</i>	ЗАКЛАДНАЯ ДЕТАЛЬ МН 22	СТАДИЯ
РУК. ГР.	ГУЗЕНКО	<i>Гузенко</i>		Р
				0.4
				—
				Лист 1
				Листов 1
				ГИПРОКОММУНСТРОЙ
				г. Москва

Коп. В. Дух 23541-06 Формат А4



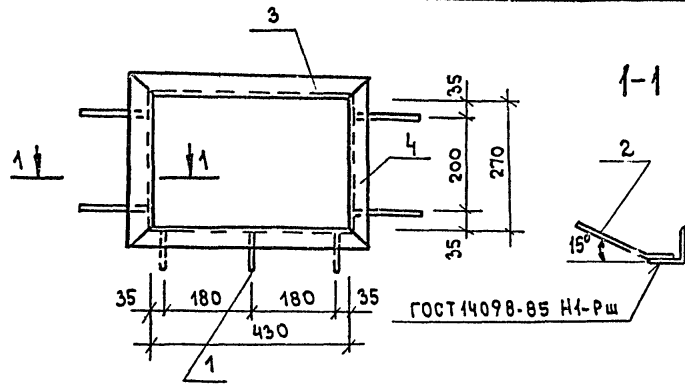
ФОРМАТ	ЗОНА	ПОЗИЦ	ОБОЗНАЧЕНИЕ	НАИМЕНОВАНИЕ	КОЛ-ВО	ПРИМЕЧАНИЕ
				<u>ДОКУМЕНТАЦИЯ</u>		
А4			- КЖИ. ТУ	ТЕХНИЧЕСКИЕ УСЛОВИЯ		
				<u>ДЕТАЛИ</u>		
Б4	1		- КЖИ. 59.00.1	6-100×40 ГОСТ 8509-72* Угол. ст. 3 ГОСТ 535-79* l=1000	1	13,1 кг
Б4	2		- КЖИ. 59.00.2	А-III-8 ГОСТ 5781-82* l=250	3	0,1 кг
Б4	3		- КЖИ. 59.00.3	То же l=80	3	0,03 кг
Б4	4		- КЖИ. 59.00.4	А-III-12 ГОСТ 5781-82* l=20	6	0,02 кг

И. КОНТР.	МАЗУР	<i>Мазур</i>	ТП 416-7-316.89 КЖИ. 59.00.0	СТАДИЯ	МАССА	МАСШТАБ
НАЧ. ОТД.	ДАНКОВ	<i>Данков</i>				
РУК. ГР.	ГУЗЕНКО	<i>Гузенко</i>				
ЗАКЛАДНАЯ ДЕТАЛЬ			МН 23	Р	15,6	—
				Лист	Листов 1	
			ГИПРОКОММУНСТРОЙ г. Москва			



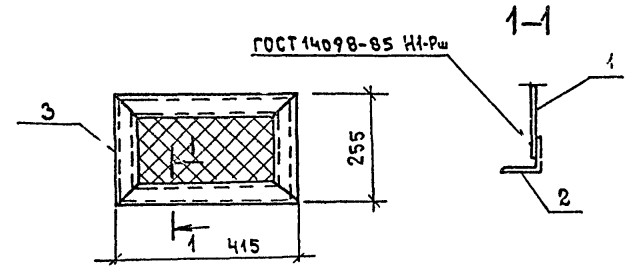
ФОРМАТ	ЗОНА	ПОЗИЦ	ОБОЗНАЧЕНИЕ	НАИМЕНОВАНИЕ	КОЛ-ВО	ПРИМЕЧАНИЕ
				<u>ДОКУМЕНТАЦИЯ</u>		
А4			- КЖИ. ТУ	ТЕХНИЧЕСКИЕ УСЛОВИЯ		
				<u>ДЕТАЛИ</u>		
Б4	1		- КЖИ. 60.00.1	50×5 ГОСТ 8509-72* Угол. ст. 3 ГОСТ 535-79* l=3450	1	13,02
Б4	2		- КЖИ. 60.00.2	А-III-8 ГОСТ 5781-82* l=200	8	0,08

И. КОНТР.	МАЗУР	<i>Мазур</i>	ТП 416-7-316.89 КЖИ. 60.00.0	СТАДИЯ	МАССА	МАСШТАБ
НАЧ. ОТД.	ДАНКОВ	<i>Данков</i>				
РУК. ГР.	ГУЗЕНКО	<i>Гузенко</i>				
ЗАКЛАДНАЯ ДЕТАЛЬ			МН 24	Р	13,66	—
				Лист	Листов 1	
			ГИПРОКОММУНСТРОЙ г. Москва			



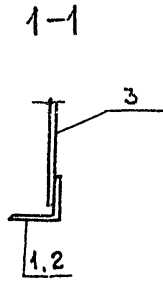
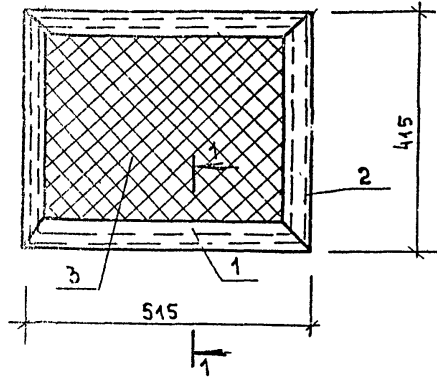
ФОРМАТ	ЗОНА	ПОР.	ОБОЗНАЧЕНИЕ	НАИМЕНОВАНИЕ	КОЛ-ВО	ПРИМЕЧАНИЕ
				<u>ДОКУМЕНТАЦИЯ</u>		
А4			КЖИ.ТУ	ТЕХНИЧЕСКИЕ УСЛОВИЯ		
				<u>ДЕТАЛИ</u>		
Б4	1		- КЖИ. 61.00.1	А-III-8 ГОСТ 5781-82* П-200	4	0.08 кг
Б4	2		- КЖИ. 61.00.2	То же П-100	3	0.04 кг
Б4	3		- КЖИ. 61.00.3	УГОЛОК 50*5 ГОСТ 8509-86 П-530 СТ.3 ГОСТ 535-79*	2	2.00 кг
Б4	4		- КЖИ. 61.00.4	УГОЛОК 50*5 ГОСТ 8509-86 П-370 СТ.3 ГОСТ 535-79*	2	1.40 кг

ИМБ. Н. ПОДЛ. ПОДПИСЬ И ДАТА	И. КОНТР.	МАЗУР	ТП 416-7-316.89 КЖИ. 61.00.0	
	НАЧ. ОТД.	ДАНКОВ		
	РУК. ГР.	ГУЗЕНКО		
	СТ. ИНЖ.	РАФЕЕНКО		
ЗАКЛАДНОЙ ЭЛЕМЕНТ		СТАДИЯ	МАССА	МАСШТАБ
ИМ-25		Р	7.24	
		ЛИСТ	ЛИСТОВ 1	
		ГИПРОКОММУНСТРОЙ Г. МОСКВА		



ФОРМАТ	ЗОНА	ПОР.	ОБОЗНАЧЕНИЕ	НАИМЕНОВАНИЕ	КОЛ-ВО	ПРИМЕЧАНИЕ
				<u>ДОКУМЕНТАЦИЯ</u>		
А4			КЖИ.ТУ	ТЕХНИЧЕСКИЕ УСЛОВИЯ		
				<u>ДЕТАЛИ</u>		
Б4	1		- КЖИ. 62.00.1	СЕТКА №20*1.6 ГОСТ 5336-80*		0.16 кг
Б4	2		- КЖИ. 62.00.2	УГОЛОК 50*5 ГОСТ 8509-86 СТ.3 ГОСТ 535-79* П-415	2	1.56 кг
Б4	3		- КЖИ. 62.00.3	УГОЛОК 50*5 ГОСТ 8509-86 СТ.3 ГОСТ 535-79* П-255	2	0.96 кг

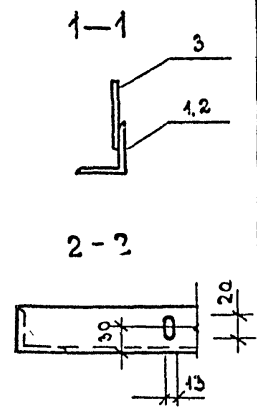
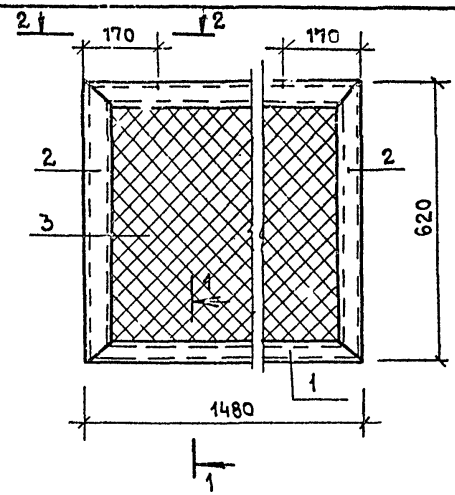
ИМБ. Н. ПОДЛ. ПОДПИСЬ И ДАТА	И. КОНТР.	МАЗУР	ТП 416-7-316.89 КЖИ. 62.00.0	
	НАЧ. ОТД.	ДАНКОВ		
	РУК. ГР.	ГУЗЕНКО		
	СТ. ИНЖ.	РАФЕЕНКО		
РЕШЕТКА ИР-4		СТАДИЯ	МАССА	МАСШТАБ
		Р	5.21	
		ЛИСТ	ЛИСТОВ 1	
		ГИПРОКОММУНСТРОЙ Г. МОСКВА		



ФОРМАТ	ЗОНА	ПОСЛ.	ОБОЗНАЧЕНИЕ	НАИМЕНОВАНИЕ	КОЛ-ВО	ПРИМЕЧАНИЕ
				<u>ДОКУМЕНТАЦИЯ</u>		
A4			- КЖИ.ТУ	ТЕХНИЧЕСКИЕ УСЛОВИЯ		
				<u>ДЕТАЛИ</u>		
B4	1		- КЖИ.63.00.1	Угол. 6-50x5 ГОСТ 8509-72* Ст.3 ГОСТ 535-79* l:515	2	1.95
B4	2		- КЖИ.63.00.2	То же l:415	2	1.56
B4	3		- КЖИ.63.00.3	СЕТКА №20x1.6 ГОСТ 5336-80*	-	0.32

ИЗВ. ИЛИ ПОДПИСЬ И ДАТА ВЗАМ. ИВ. В.Н.

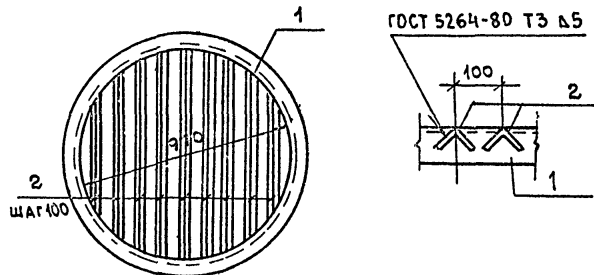
И.КОНТР.	МАЗУР	<i>Мазур</i>	ТЛ 416-7-316.89	КЖИ.63.00.0
НАЧ.ОТД.	ДАНКОВ	<i>Данков</i>		
РУК.ГР.	ГУЗЕНКО	<i>Гузенко</i>		
			РЕШЕТКА	СТАДИЯ
			МР-1	МАССА
				МАСШТАБ
				Р
				7.34
				-
			Лист	Листов 1
			ГИПРОКОММУНСТРОЙ	
			г. Москва	



ФОРМАТ	ЗОНА	ПОСЛ.	ОБОЗНАЧЕНИЕ	НАИМЕНОВАНИЕ	КОЛ-ВО	ПРИМЕЧАНИЕ
				<u>ДОКУМЕНТАЦИЯ</u>		
A4			- КЖИ.ТУ	ТЕХНИЧЕСКИЕ УСЛОВИЯ		
				<u>ДЕТАЛИ</u>		
B4	1		- КЖИ.64.00.1	Угол. 6-50x5 ГОСТ 8509-72* Ст.3 ГОСТ 535-79* l:1480	2	5.58
B4	2		- КЖИ.64.00.2	То же l:620	2	2.33
B4	3		- КЖИ.64.00.3	СЕТКА №20x1.6 ГОСТ 5336-80*	-	1.4 кг

ИЗВ. ИЛИ ПОДПИСЬ И ДАТА ВЗАМ. ИВ. В.Н.

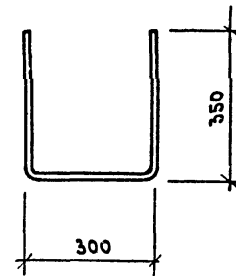
И.КОНТР.	МАЗУР	<i>Мазур</i>	ТЛ 416-7-316.89	КЖИ.64.00.0
НАЧ.ОТД.	ДАНКОВ	<i>Данков</i>		
РУК.ГР.	ГУЗЕНКО	<i>Гузенко</i>		
			РЕШЕТКА	СТАДИЯ
			МР-2	МАССА
				МАСШТАБ
				Р
				17.22
				-
			Лист	Листов 1
			ГИПРОКОММУНСТРОЙ	
			г. Москва	



ФОРМАТ	ЗОНА	ПОЗИЦ	ОБОЗНАЧЕНИЕ	НАИМЕНОВАНИЕ	КОЛ-ВО	ПРИМЕЧАНИЕ
А4			- КЖИ.ТУ	ТЕХНИЧЕСКИЕ УСЛОВИЯ		
<u>ДЕТАЛИ</u>						
Б4	1		- КЖИ.65.00.1	Угол. 75x6 ГОСТ 8509-86 СТ.3 ГОСТ 535-79* \varnothing 3520	1	24.3
Б4	2		- КЖИ.65.00.2	Угол. 50x5 ГОСТ 8509-86 СТ.3 ГОСТ 535-79* \varnothing 750	9	2.82

ИНВ. И ПОДАТЬ ПОДПИСЬ И ДАТА ВЗАМ. ИНВ. И

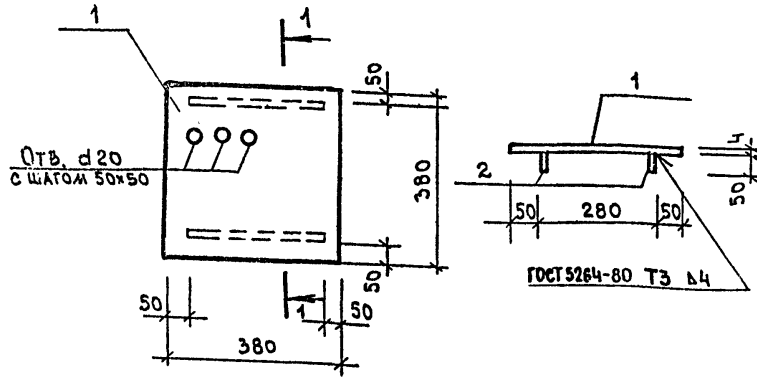
И. КОНТР.	МАЗУР	<i>Мазур</i>	ТЛ 416-7-316.89 КЖИ.65.00.0		
НАЧ. ОТА	ДАНКОВ	<i>Данков</i>	СТАДИЯ	МАССА	МАСШТАБ
РУК. ГР.	ГУЗЕНКО	<i>Гузенько</i>	Р	49.7	—
			Лист	Листов 1	
			ГИПРОКОММУНСТРОЙ г. Москва		



ИНВ. И ПОДАТЬ ПОДПИСЬ И ДАТА ВЗАМ. ИНВ. И

И. КОНТР.	МАЗУР	<i>Мазур</i>	ТЛ 416-7-316.89 КЖИ.66.00.0		
НАЧ. ОТА	ДАНКОВ	<i>Данков</i>	СТАДИЯ	МАССА	МАСШТАБ
РУК. ГР.	ГУЗЕНКО	<i>Гузенько</i>	Р	2.47	1:10
ИНЖЕН.	НИКИТИНА	<i>Никитина</i>	Лист	Листов 1	
			А-1-20 ГОСТ 5781-82* \varnothing 1000		
			ГИПРОКОММУНСТРОЙ г. Москва		

23541-06



Формат	Зона	Позиц	Обозначение	Наименование	Количество	Примечание
				<u>Документация</u>		
А4			- КЖИ.ТУ	Технические условия		
				<u>Детали</u>		
Б4	1		- КЖИ.67.00.1	Лист - 380x4 ГОСТ 19903-74 СТЗ ГОСТ 580-71* $\ell=380$	1	4,53 кг
Б4	2		- КЖИ.67.00.2	Полоса - 50x4 ГОСТ 103-76 СТЗ ГОСТ 580-71* $\ell=280$	2	0,44

ТП 416-7-316.89 КЖИ.67.00.0

Щит мщ-1

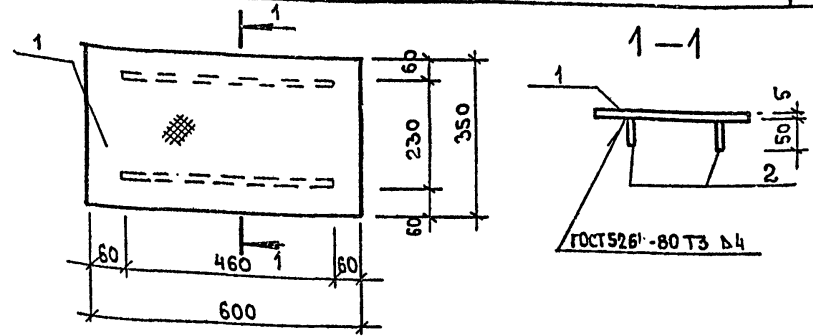
Стадия | Масса | Масштаб

Р | 5,41 | —

Лист | Листов 1

ГИПРОКОММУНСТРОИ
г. Москва

Изм. в подлиннике и дата взыскания



Формат	Зона	Позиц	Обозначение	Наименование	Количество	Примечание
				<u>Документация</u>		
А4			- КЖИ.ТУ	Технические условия		
				<u>Детали</u>		
Б4	1		- КЖИ.68.00.1	Ст. рифл. 9=5 ГОСТ 8568-77		9,1 кг
Б4	2		- КЖИ.68.00.2	Полоса 50x4 ГОСТ 103-76 СТЗ ГОСТ 580-71* $\ell=460$	2	0,72 кг

ТП 416-7-316.89 КЖИ.68.00.0

Щит мщ-2

Стадия | Масса | Масштаб

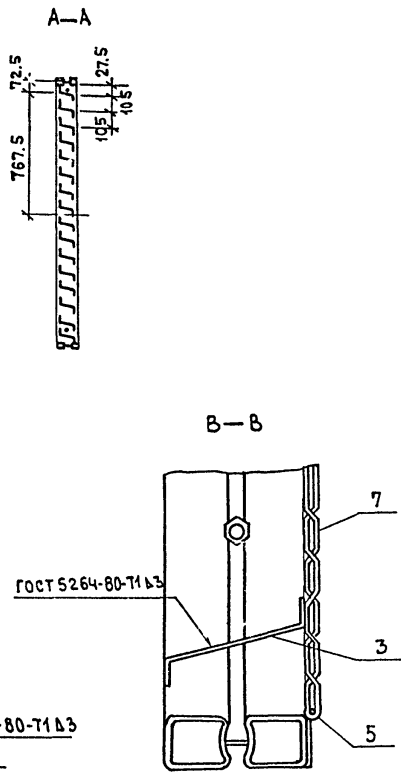
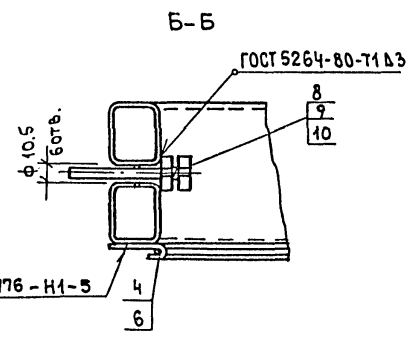
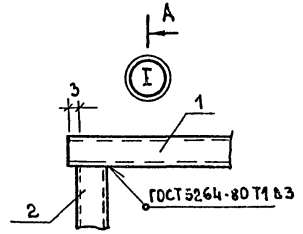
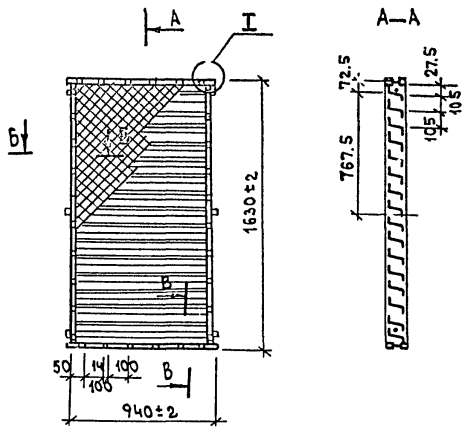
Р | 10,54 | —

Лист | Листов 1

ГИПРОКОММУНСТРОИ
г. Москва

Изм. в подлиннике и дата взыскания

Альбом 6



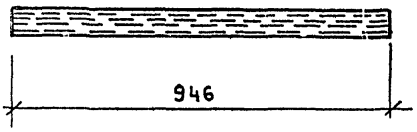
ФОРМАТ	ЗОНА	ПОЗИЦ.	ОБОЗНАЧЕНИЕ	НАИМЕНОВАНИЕ	КОЛ-ВО	ПРИМЕЧАНИЕ
				<u>ДОКУМЕНТАЦИЯ</u>		
			125-80.2.0000 ТТ	ТЕХНИЧЕСКИЕ ТРЕБОВАНИЯ		
				<u>ДЕТАЛИ</u>		
АУ	1		- КЖИ.69.00.1	БАЛКА	2	284кг
АУ	2		125-80.2.2211-15	БАЛКА	2	4,89кг
АУ	3		- КЖИ.69.00.2	ПЕРО	16	1,60кг
				ПРОВОЛОКА ЭГОСТ3282-74		
БЧ	4		- КЖИ.69.00.3	КАНТ $\ell=1630$	2	0,093кг
БЧ	5		- КЖИ.69.00.4	КАНТ $\ell=940$	2	0,054кг
БЧ	6		- КЖИ.69.00.5	ПЛАНКА		
				ЛЕНТА ЮПС ПН-НТ-4-0-1,8-14		
				ГОСТ 503-71*		
				(14x40)	50	0,007кг
				СЕТКА Р20-1,6-0		
				ГОСТ 5336-80		
БЧ	7		- КЖИ.69.00.6	СЕТКА (890x1630)	1	3,10кг
				<u>СТАНДАРТНЫЕ ИЗДЕЛИЯ</u>		
			8	БОЛТ М10x50.58.09	ГОСТ 7798-70	6
			9	ГАЙКА М10.5.09	ГОСТ 6945-70*	6
			10	ШАЙБА 10.65Г.029	ГОСТ 6402-70*	6

Имя, год, дата, подпись

И.КОНТР.	МАЗУР	<i>Мазур</i>		ТЛ 416-7-316.89	КЖИ.69.00.0
НАЧ.ОТД.	ДАНКОВ	<i>Данков</i>			
РУК.ГР.	ГУЗЕНКО	<i>Гузенко</i>			
ИНЖЕН.	НИКИТИНА	<i>Никитина</i>			
				РЕШЕТКА ЖАЛЮЗИЙНАЯ	СТАЛЬ МАССА МАСШТАБ
					р 32,8 —
					Лист 1
					ГИПРОКОММУНСТРОЙ
					г.Москва

Коп. Б.Ф.А. 23541-06 ФОРМАТ А3

Альбом Б

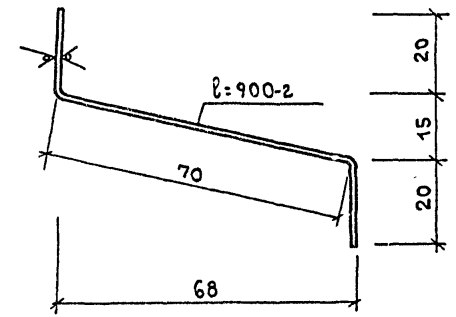


ФОРМАТ	ЗОНА	ПОЗИЦ.	ОБОЗНАЧЕНИЕ	НАИМЕНОВАНИЕ	КОЛ. ВО	ПРИМЕЧАНИЕ
				<u>ДЕТАЛИ</u>		
А4	1		125-80.2. 2210	ТРУБНЫЙ ПРОФИЛЬ Т ϕ=946	1	2.84кг

ИВ. И ПОД. ПОДПИСЬ И ДАТА ВЗАМ. ИВ. И П.

И.КОНТ.	МАЗУР	<i>Мазур</i>		ТП 416-7-316.89 кжи. 69.00.1			
НАЧ.ОТД.	ДАНКОВ	<i>Данков</i>		БАЛКА	СТАДИЯ	МАССА	МАСШТАБ
РУК.ГР.	ГУЗЕНКО	<i>Гузенко</i>			Р	2.84	—
И.ИЖ.	НИКИТИНА	<i>Никитина</i>			Лист	Листов 1	
					ГИПРОК ОММУНСТ РОИ г. Москва		

Альбом Б

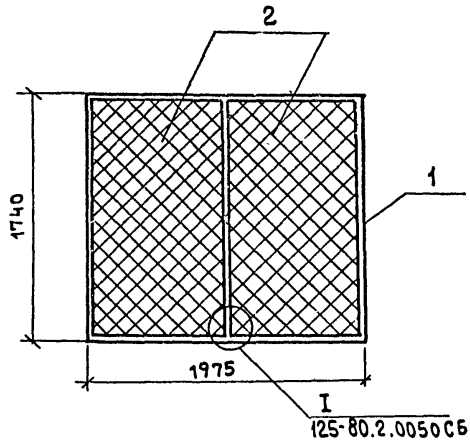


1. РАДИУСЫ ГИБА R=1.2δ
2. ПРЕДЕЛЬНЫЕ ОТКЛОНЕНИЯ РАЗМЕРОВ ± $\frac{1714}{2}$

ИВ. И ПОД. ПОДПИСЬ И ДАТА ВЗАМ. ИВ. И П.

И.КОНТ.	МАЗУР	<i>Мазур</i>		ТП 416-7-316.89 кжи. 69.00.2			
НАЧ.ОТД.	ДАНКОВ	<i>Данков</i>		ПЕРО	СТАДИЯ	МАССА	МАСШТАБ
РУК.ГР.	ГУЗЕНКО	<i>Гузенко</i>			Р	1.6	1:1
И.ИЖ.	НИКИТИНА	<i>Никитина</i>			Лист	Листов 1	
					Лист 6-ПН-1.6 ГОСТ 19903-74 4-III-Н-10 кп ГОСТ 16523-70		ГИПРОК ОММУНСТ РОИ г. Москва

Альбом 6



Формат	Зона	Позиц.	Обозначение	Наименование	Кол-во	Примечание
<u>Документация</u>						
А4			125-80.2.0000 ТТ	ТЕХНИЧЕСКИЕ ТРЕБОВАНИЯ		
А4			125-80.2.0050СБ	ОКНА С ЖАЛЮЗИЙНЫМИ РЕШЕТКАМИ ОЖН СБОРОЧНЫЙ ЧЕРТЕЖ		
<u>СБОРОЧНЫЕ ЕДИНИЦЫ</u>						
А4	1		125-80.2.1520	ПЕРЕПЛЕТ П20.18	1	27.0кг
А4	2		-КЖИ.69.00.0	РЕШЕТКА ЖАЛЮЗИЙНАЯ	2	32.8кг

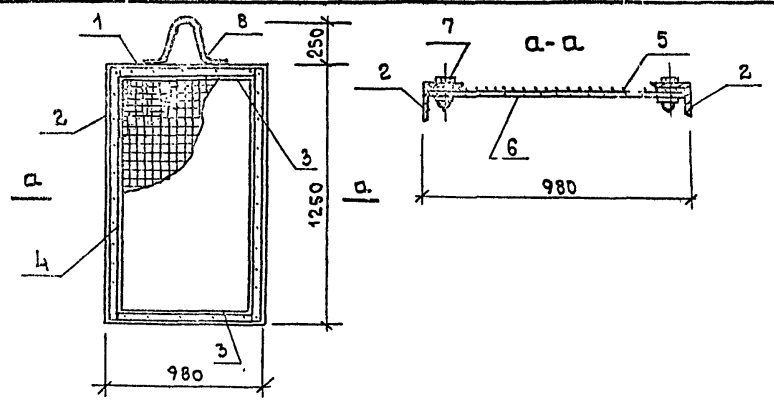
ИНВ. ПОДЛ. ПОДАТЬ И ДАТА
ВЗН. И.Н.В.Н

Привязан:

Инв. №						
--------	--	--	--	--	--	--

И.КОНТР.	МАЗУР	<i>Магур</i>		ТП 416-7-316.89 КЖИ 70.00.0 Окно с жалюзийными решетками ОЖН 20.18	СТАДИЯ		
НАЧ.ОТД.	ЛАНКОВ	<i>Ланков</i>			Р	9:0	—
РУК.ГП.	ПУБЕНКО	<i>Пубенко</i>			Лист Листов 1		
ИНЖЕН.	НИКИТИНА	<i>Никитина</i>			ГИПРОКОМЧСТРОИ г. Москва		

Альбом 6

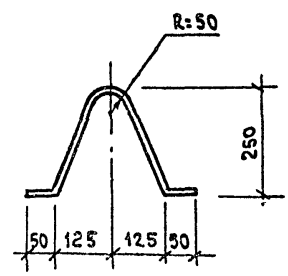


ФОРМАТ	КОЛ-ВО	ПОСЫЛ	ОБОЗНАЧЕНИЕ	НАИМЕНОВАНИЕ	КОЛ-ВО	ПРИМЕЧАНИЕ
ДЕТАЛИ						
Б4	1			УГОЛОК 50x5 ГОСТ 8-09-86 ВСТЭКП2 ГОСТ 535-79*	ℓ=980	2 3,7 кг
Б4	2			ТО ЖЕ	ℓ=1250	2 4,7 кг
Б4	3			ПОЛОСА 4x30 ГОСТ 103-76* ВСТЭКП2 ГОСТ 535-79*	ℓ=880	2 0,8 кг
Б4	4			ТО ЖЕ	ℓ=1230	2 1,2 кг
Б4	5		ГОСТ 3826-82	СЕТКА - ПРОВОЛОКА Ф1,0 мм с ячейками 4,5x4,5	960x1230	1 4,8 кг
Б4	6		ГОСТ 3826-82	СЕТКА - ПРОВОЛОКА Ф1,0 мм с ячейками 20x20	960x1230	1 1,1 кг
Б4	7		ГОСТ 17475-80*	ВИНТ М8-16		30
				ГАЙКА М8		30
А4	8		КЖИ.71.00.1	РУЧКА		1 1,6 кг

ИМЯ, НАДАН ПОДПИСЬ И ДАТА ВОЗМ. ИМБ. И

И. КОНТР.	МАЗУР	<i>Мазур</i>	ТП 416-7-316.89	КЖИ.71.00.0
НАЧ. ОТД.	ДАНКОВ	<i>Данков</i>		
РУК. ГР.	ГУЗЕНКО	<i>Гузенко</i>		
СТ. ИНЖ.	РАФЕЕНКО	<i>Рафеев</i>		
			РЕШЕТКА ДЛЯ ЗАДЕРЖАНИЯ КРАСКИ	СТАДИЯ МАССА МАСШТАБ
				Р 28,30 кг -
				Лист Листов 1
				ГИПРОКОММУНСТРОЙ г. Москва

Альбом 6

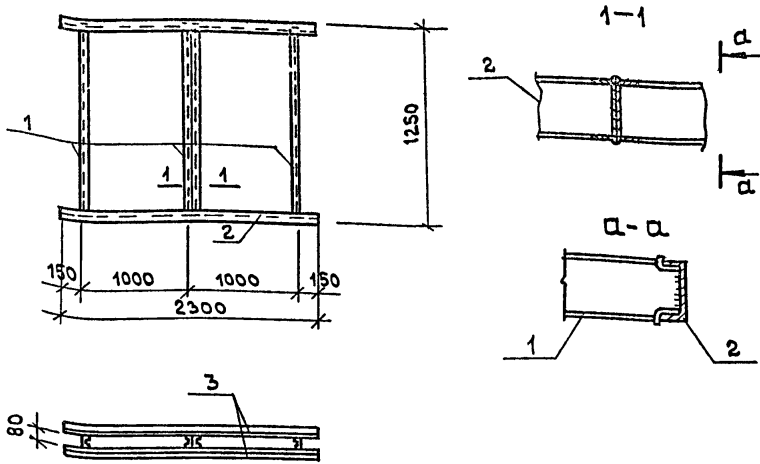


ДЛИНА ЗАГОТОВКИ ℓ=650

ИМЯ, НАДАН ПОДПИСЬ И ДАТА ВОЗМ. ИМБ. И

И. КОНТР.	МАЗУР	<i>Мазур</i>	ТП 416-7-316.89	КЖИ.71.00.1
НАЧ. ОТД.	ДАНКОВ	<i>Данков</i>		
РУК. ГР.	ГУЗЕНКО	<i>Гузенко</i>		
СТ. ИНЖ.	РАФЕЕНКО	<i>Рафеев</i>		
			РУЧКА	СТАДИЯ МАССА МАСШТАБ
				Р 1,6 кг 1:10
				Лист Листов 1
			А-Г-20 ГОСТ 5781-82*	ГИПРОКОММУНСТРОЙ г. Москва

23541-06



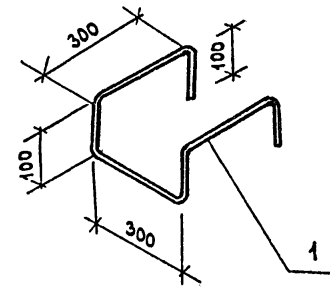
Формат	ЭДНА	Позиц	ОБОЗНАЧЕНИЕ	НАИМЕНОВАНИЕ	КОЛ-ВО	ПРИМЕЧАНИЕ
				ДОКУМЕНТАЦИЯ		
			КЖИ.ТУ	ТЕХНИЧЕСКИЕ УСЛОВИЯ		
				ДЕТАЛИ		
БЧ	1		КЖИ.72.00.1	ШВЕЛЕР 8 ГОСТ 8240-72* ВСТ3КН2 ГОСТ 555-79* L=1200	4	8,46 кг
БЧ	2		КЖИ.72.00.2	Л=2300	1	16,22 кг
БЧ	3		КЖИ.72.00.3	УГОЛОК L45x5 ГОСТ 8509-76 ВСТ3КН2 ГОСТ 555-79* L=2300	2	7,75 кг

ВЫСОТА СВАРНЫХ ШВОВ $h_w = 4 \text{ мм}$

ИЗВ. ИЛИ Д. ПОДПИСЬ И ДАТА

И. КОНТР.	МАЗУР			ТП 416-7-316.89 КЖИ. 72.00.0		
НАЧ. ОТД.	ДАМКОВ					
РУК. ГР.	ГУЗЕНКО					
СТ. ИНЖ.	РАФЕЕНКО					
ЗАКЛАДНОЕ ИЗДЕЛИЕ М-1				СТАДИЯ	МАСШ	МАСШТАБ
				Р	65,56 кг	—
				ЛИСТ	ЛИСТОВ 1	
				ГИПРОК ОМЖИСТРОИ г. Москва		

ФОРМАТ А2



ДЛИНА ЗАГОТОВКИ $l = 1300$

ИЗВ. ИЛИ Д. ПОДПИСЬ И ДАТА

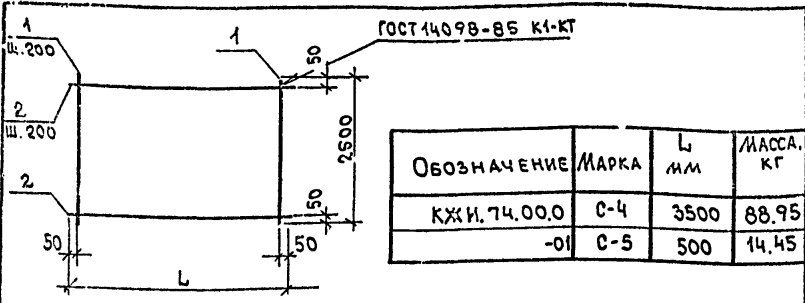
И. КОНТР.	МАЗУР			ТП 416-7-316.89 КЖИ. 72.00.0		
НАЧ. ОТД.	ДАМКОВ					
РУК. ГР.	ГУЗЕНКО					
СТ. ИНЖ.	РАФЕЕНКО					
ЗАКЛАДНОЙ ЭЛЕМЕНТ М-2				СТАДИЯ	МАСШ	МАСШТАБ
				Р	3,0 кг	—
				ЛИСТ	ЛИСТОВ 1	
				А-1-20 ГОСТ 5781-82* ГИПРОК ОМЖИСТРОИ г. Москва		

Кон. Б.В.Н

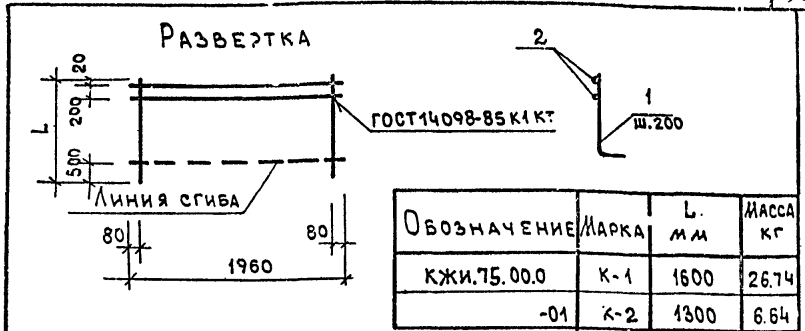
23541-06

ФОРМАТ А2

Альбом 6



Альбом 6



ФОРМАТ	ЗОНА	Пос.	ОБОЗНАЧЕНИЕ	НАИМЕНОВАНИЕ	КОЛ-ВО НА ИСПОЛНЕН. КЖИ.74.00.0		ПРИМЕЧАНИЕ
					-	01	
				<u>ДОКУМЕНТАЦИЯ</u>			
А4			КЖИ.74	ТЕХНИЧЕСКИЕ УСЛОВИЯ			
				<u>ДЕТАЛИ</u>			
Б4		1	КЖИ.74.00.1	А-III-16 ГОСТ 5781-82* L=2500	18	3	3.95кг
Б4		2	КЖИ.74.00.2	А-III-8 ГОСТ 5781-82* L=3500	13		1.38кг
Б4		3	КЖИ.74.00.3	А-III-8 ГОСТ 5781-82* L=500		13	0.20кг

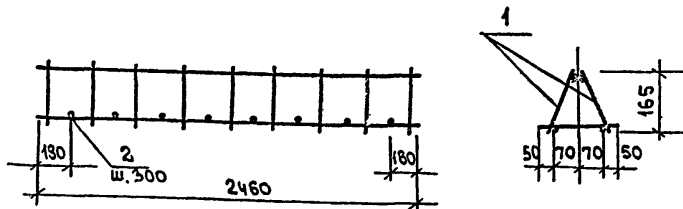
ФОРМАТ	ЗОНА	Пос.	ОБОЗНАЧЕНИЕ	НАИМЕНОВАНИЕ	КОЛ-ВО НА ИСПОЛН. КЖИ.75.00.0		ПРИМЕЧАНИЕ
					-	01	
				<u>ДОКУМЕНТАЦИЯ</u>			
А4			КЖИ.75	ТЕХНИЧЕСКИЕ УСЛОВИЯ			
				<u>ДЕТАЛИ</u>			
Б4		1	КЖИ.75.00.1	А-III-16 ГОСТ 5781-82* L=1600	10		2.52кг
Б4		2	КЖИ.75.00.2	А-III-8 ГОСТ 5781-82* L=1300		10	0.51кг
Б4		3	КЖИ.75.00.3	А-III-8 ГОСТ 5781-82* L=1960	2	2	0.77кг

ИЗДАТЕЛЬСТВО «СТРОИТЕЛЬСТВА» МОСКВА

И.КОНТР.	МАЗУР			ТЛ 416-7-316.89 КЖИ.74.00.0			
НАЧ.ОТД.	ДАНКОВ			СЕТКА (С-4; С-5)	СТАДИЯ	МАССА	МАСШТАБ
РУК.ГР.	ГУЗЕНКО				Р	СМ. ТАБЛ.	—
СТ.ИНЖ.	РАФЕЕНКО				Лист Листов 1		
				Г ИПРОК ОММУНСТРОИ г. Москва			

ИЗДАТЕЛЬСТВО «СТРОИТЕЛЬСТВА» МОСКВА

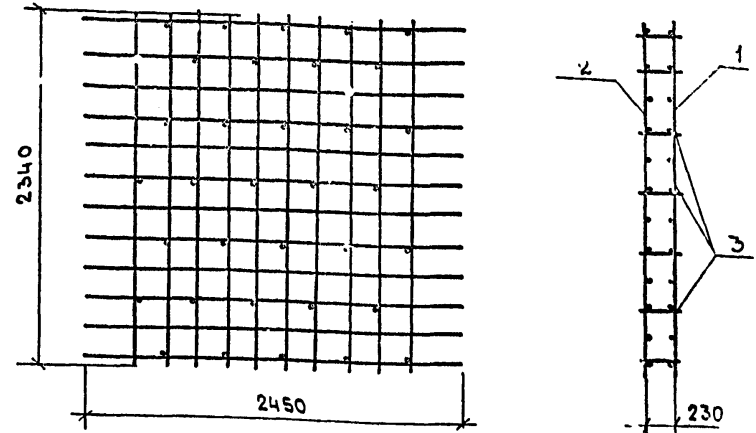
И.КОНТР.	МАЗУР			ТЛ 416-7-316.89 КЖИ.75.00.0			
НАЧ.ОТД.	ДАНКОВ			ПЛОСКИЙ КАРКАС (К-1; К-2)	СТАДИЯ	МАССА	МАСШТАБ
РУК.ГР.	ГУЗЕНКО				Р	СМ. ТАБЛ.	—
СТ.ИНЖ.	РАФЕЕНКО				Лист Листов 1		
				Г ИПРОК ОММУНСТРОИ г. Москва			



ФОРМАТ	ЗОНА	ПОЗИЦ.	ОБОЗНАЧЕНИЕ	НАИМЕНОВАНИЕ	КОЛ-ВО	ПРИМЕЧАНИЕ
А4			<u>ДОКУМЕНТАЦИЯ</u>			
			КЖИ.ТУ	ТЕХНИЧЕСКИЕ УСЛОВИЯ		
			<u>ДЕТАЛИ</u>			
А4	1		КЖИ.78.00.0	ПЛОСКИЙ КАРКАС К-3	2	8.66 кг
Б4	2		КЖИ.76.00.1	А-Г-В ГОСТ 5781-82* $\ell=240$	8	0.09 кг

ИНВ. И ПОДА. ПОДПИСЬ И ДАТА

И.КОНТР.	МАЗУР	<i>К.С.М.</i>	ТЛ 416-7-316.89 КЖИ.76.00.0			
НАЧ.ОТД.	ДАНКОВ	<i>Д.И.</i>	КАРКАС ПРОСТРАНСТВЕННЫЙ КП-1	СТАДИЯ	МАССА	МАСШТАБ
РУК.ГР.	ГУЗЕНКО	<i>Г.И.</i>		Р	18,04 кг	—
СТ.ИНЖ.	РАФЕЕНКО	<i>Б.В.</i>		ЛИСТ	ЛИСТОВ 1	
			ГИПРОК ОММУНСТРОИ г. Москва			

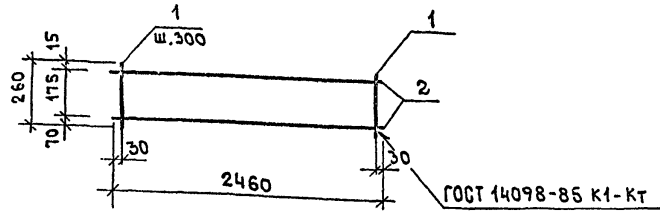


ФОРМАТ	ЗОНА	ПОЗИЦ.	ОБОЗНАЧЕНИЕ	НАИМЕНОВАНИЕ	КОЛ-ВО	ПРИМЕЧАНИЕ
А4			<u>ДОКУМЕНТАЦИЯ</u>			
			КЖИ.ТУ	ТЕХНИЧЕСКИЕ УСЛОВИЯ		
			<u>ДЕТАЛИ</u>			
А4	1		КЖИ.79.00.0	СЕТКА С-6	1	48.51 кг
А4	2		КЖИ.79.00.01	СЕТКА С7	1	20.81 кг
Б4	3		КЖИ.77.00.1	А-Г-В ГОСТ 5781-82* $\ell=280$	35	0.11 кг

ИНВ. И ПОДА. ПОДПИСЬ И ДАТА

И.КОНТР.	МАЗУР	<i>К.С.М.</i>	ТЛ 416-7-316.89 КЖИ.77.00.0			
НАЧ.ОТД.	ДАНКОВ	<i>Д.И.</i>	КАРКАС ПРОСТРАНСТВЕННЫЙ КП-2	СТАДИЯ	МАССА	МАСШТАБ
РУК.ГР.	ГУЗЕНКО	<i>Г.И.</i>		Р	73,7 кг	—
СТ.ИНЖ.	РАФЕЕНКО	<i>Б.В.</i>		ЛИСТ	ЛИСТОВ 1	
			ГИПРОК ОММУНСТРОИ г. Москва			

23541-06

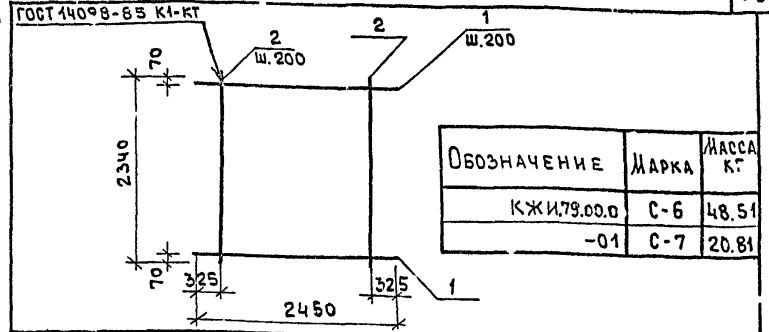


ФОРМАТ	ЗОНА	ПОЗИЦ.	ОБОЗНАЧЕНИЕ	НАИМЕНОВАНИЕ	КОЛ-ВО	ПРИМЕЧАНИЕ
А4			КЖИ.ТУ	ТЕХНИЧЕСКИЕ УСЛОВИЯ		
<u>ДЕТАЛИ</u>						
Б4	1		КЖИ.78.00.1	А-III-16 ГОСТ 5781-82* l=2460	2	3.88кг
Б4	2		КЖИ.78.00.2	А-III-8 ГОСТ 5781-82* l=260	9	0.10кг

ИМБ. И ПОДЛ. ПОДПИСЬ И ДАТА

И.КОНТР.	МАЗУР	<i>Мазур</i>	ТЛ 416-7-316.89	КЖИ.78.00.0		
НАЧ.ОТД.	ДАНКОВ	<i>Данков</i>				
РУК.ГР.	ГУЗЕНКО	<i>Гузенко</i>	ПЛОСКИЙ КАРКАС К-3	СТАДИЯ	МАССА	МАСШТАБ
СТ.ИНЖ.	РАФЕЕНКО	<i>Рафеев</i>		Р	8.66кг	—
			ЛИСТ	ЛИСТОВ 1		
			Г ИПРОК ОММУНСТРОИ Г. МОСКВА			

ФОРМАТ А4



ОБОЗНАЧЕНИЕ	МАРКА	МАССА КГ
КЖИ.79.00.0	С-6	48.51
-01	С-7	20.81

ФОРМАТ	ЗОНА	ПОЗИЦ.	ОБОЗНАЧЕНИЕ	НАИМЕНОВАНИЕ	КОЛ-ВО	ПРИМЕЧАНИЕ
А4			КЖИ.ТУ	ТЕХНИЧЕСКИЕ УСЛОВИЯ		
<u>ДЕТАЛИ</u>						
Б4	1		КЖИ.79.00.1	А-III-8 ГОСТ 5781-82* l=2450	12	0.97кг
ПЕРЕМЕННЫЕ ДАННЫЕ ДЛЯ ИСПОЛНЕНИЙ						
С-6						
<u>ДЕТАЛИ</u>						
Б4	2		КЖИ.79.00.2	А-III-16 ГОСТ 5781-82* l=2340	10	3.69кг
С-7						
<u>ДЕТАЛИ</u>						
Б4	2		КЖИ.79.00.3	А-III-8 ГОСТ 5781-82* l=2340	10	0.92кг

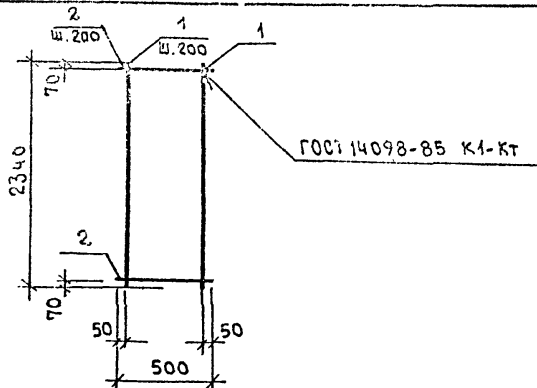
ИМБ. И ПОДЛ. ПОДПИСЬ И ДАТА

И.КОНТР.	МАЗУР	<i>Мазур</i>	ТЛ 416-7-316.89	КЖИ.79.00.0		
НАЧ.ОТД.	ДАНКОВ	<i>Данков</i>				
РУК.ГР.	ГУЗЕНКО	<i>Гузенко</i>	СЕТКА (С-6; С-7)	СТАДИЯ	МАССА	МАСШТАБ
СТ.ИНЖ.	РАФЕЕНКО	<i>Рафеев</i>		Р	СМ. ТАБЛ.	—
			ЛИСТ	ЛИСТОВ 1		
			Г ИПРОК ОММУНСТРОИ Г. МОСКВА			

Кон. В. Дрф

23541-06

ФОРМАТ А4



ФОРМАТ	КОЛ-ВО	ПОВИЛЬ	ОБОЗНАЧЕНИЕ	НАИМЕНОВАНИЕ	КОЛ-ВО	ПРИМЕЧАНИЕ
				<u>ДОКУМЕНТАЦИЯ</u>		
А4			КЖИ.ТУ	ТЕХНИЧЕСКИЕ УСЛОВИЯ		
				<u>ДЕТАЛИ</u>		
Б4	1		КЖИ.80.00.1	А-III-16 ГОСТ 5781-82* l=2340	3	3.69 кг
Б4	2		КЖИ.80.00.2	А-III-8 ГОСТ 5781-82* l=500	12	0.20 кг

Имя, Подпись и Дата

И. КОНТР.	МАЗУР	<i>Мазур</i>	
НАЧ. ОТД.	ДАНКОВ	<i>Данков</i>	
РУК. ГР.	ГУБЕНКО	<i>Губенко</i>	
СТ. ИНЖ.	РАФЕЕНКО	<i>Рафеев</i>	

ТП 416-7-316.89 КЖИ-80.00.0

СЕТКА С-8

СТАДИЯ | МАССА | МАСШТАБ

Р | 1347 кг | —

Лист | Листов 1

ГИПРОКОММУНСТРОЙ
г. Москва

Имя, Подпись и Дата

ГОССТРОИ СССР
ЦЕНТРАЛЬНЫЙ ИНСТИТУТ ТИПОВОГО ПРОЕКТИРОВАНИЯ
МИНСКИЙ ФИЛИАЛ

220600, г.Минск, ул.К.Маркса, 32

Сдано в печать *20.08* 1990 г.

Заказ № *Р.ч* Тираж *40* экз.

Изм.№ *23541/6*