

ТИПОВОЙ ПРОЕКТ

503-269

КОРПУС СТОЯНКИ
ГАРАЖА ФИЛИАЛА НА 60 СОЧЛЕНЕННЫХ
АВТОБУСОВ С ЗАКРЫТОЙ СТОЯНКОЙ

СОСТАВ ПРОЕКТА

АЛЬБОМ I	ПОДРОБНЕЛЬНАЯ ЗАПИСКА ТЕХНОЛОГИЧЕСКИЕ ЧЕРТЕЖИ ЭЛЕКТРОТЕХНИЧЕСКИЕ ЧЕРТЕЖИ ЧЕРТЕЖИ ПО СВЯЗИ И СИГНАЛИЗАЦИИ
АЛЬБОМ II	АРХИТЕКТУРНО-СТРОИТЕЛЬНЫЕ ЧЕРТЕЖИ ЧЕРТЕЖИ ЖЕЛЕЗБЕТОННЫХ КОНСТРУКЦИЙ ЧЕРТЕЖИ МЕТАЛЛОКОНСТРУКЦИЙ
АЛЬБОМ III	РАБОЧЕ ЧЕРТЕЖИ СТРОИТЕЛЬНЫХ КОНСТРУКЦИЙ
АЛЬБОМ IV	ЧЕРТЕЖИ ПО ОТОПЛЕНИЮ И ВЕНТИЛЯЦИИ
АЛЬБОМ V	ВНУТРЕННЕМУ ВОДОПРОВОДУ И КАНАЛИЗАЦИИ ЧЕРТЕЖИ ПО АВТОМАТИЗАЦИИ ПРОИЗВОДСТВА
АЛЬБОМ VI	С М Б Т Ы
АЛЬБОМ VII	ЗАКАЗНЫЕ СПЕЦИФИКАЦИИ

ПРИМЕНЕННЫЕ ТИПОВЫЕ ПРОЕКТНЫЕ МАТЕРИАЛЫ:
ТИПОВОЙ ПРОЕКТ 902-9-1 КАНАЛИЗАЦИОННЫЕ КВАДРАТЫ КРУГЛЫЕ ИЗ СБОРНОГО
ЖЕЛЕЗОБЕТОНА ДЛЯ ТРУБ $D=150 \div 1200$ мм. Выпуск I
(РАСПРОСТРАНЯЕТ ЦИП)

АЛЬБОМ III

Цена 0-72к.

РАЗРАБОТАН
ПРОЕКТНЫМ ИНСТИТУТОМ
ГИПРОАВТОТРАНС

14410/03

ТЕХНО-РАБОЧИЙ ПРОЕКТ
УТВЕРЖДЕН МИННАВТОТРАНС'ОМ РСФСР
ПРОТОКОЛ № 103 ОТ 22 ОКТЯБРЯ 1976Г
И ВВЕДЕН В ДЕЙСТВИЕ
С 15 ИЮНЯ 1977Г

Отпечатано
в Новосибирском филиале ЦИТП
630064 г. Новосибирск, пр. Карла Маркса 1

Выдана в печать: 20^я II 1978 г.
Заказ 569 Тираж 400

Ведомость чертежей (начало)

Стр.	Лист	Формат	Обозначение	Наименование	Примеч.
2	кжн-1	11	ТП503-269 -кжн	Общие данные. Ведомость чертежей (начало)	
3	кжн-2	"	ТП503-269 -кжн	Общие данные. Ведомость чертежей (продолжение)	
4	кжн-3	"	ТП503-269 -кжн	Общие данные. Ведомость чертежей (продолжение)	
5	кжн-4	"	ТП503-269 -кжн	Общие данные. Ведомость чертежей (окончание)	
6	кжн-5	"	ТП503-269 -кжн	Общие данные. Пояснительная записка (начало)	
7	кжн-6	"	ТП503-269 -кжн	Общие данные. Пояснительная записка (окончание)	
8	кжн-7	"	ТП503-269 -кжн-кпис	Корпус пространственный кп1, сборочный чертеж.	
9	кжн-8	"	ТП503-269 -кжн-кпис	Корпус пространственный кп2, сборочный чертеж.	
10	кжн-9	"	ТП503-269 -кжн-кр1,кр2	Корпусы плоские кр1, кр2	
11	кжн-10	"	ТП503-269 -кжн-кр3,кр4	Корпусы плоский кр3, кр4	

Листов 11

Эт. техн. чертежи Проект. № 1122060	Лист № 11
--	--------------

дквз № 4973	Подпись и дата 1970 г. 08.08
-------------	---------------------------------

Изм.	Лист	Исполн.	Подп.	Дата
1	1	Темкин	Жуков	31.03.70
2	1	Морозов	Жуков	
3	1	Кондров	Жуков	
4	1	Лавренко	Жуков	
5	1	Лавренко	Жуков	

ТП 503-269 -кжн		
Общие данные.		
Ведомость чертежей (начало)		
Лист ТР	Лист 1	Листов 41
ГИПРОАВТОТРАНС г. Москва		

Ведомость чертежей (продолжение)

Стр.	Лист	Формат	Обозначение	Наименование	Примеч.
12	КЖИ-11	11	ТЛ503-269 - КЖИ-С1, С2	Сетки арматурные С1, С2	
13	КЖИ-12	"	ТЛ503-269 - КЖИ-С3, С5	Сетки арматурные С3, С5	
14	КЖИ-13	"	ТЛ503-269 - КЖИ-С4, С7	Сетки арматурные С4, С7	
15	КЖИ-14	1	ТЛ503-269 - КЖИ-С6	Сетки арматурные С6	
16	КЖИ-15	"	ТЛ503-269 - КЖИ-МН1, МН2	Изделия закладные МН1, МН2	
17	КЖИ-16	"	ТЛ503-269 - КЖИ-МН3	Изделия закладные МН3	
18	КЖИ-17	"	ТЛ503-269 - КЖИ-МН4	Изделия закладные МН4	
19	КЖИ-18	"	ТЛ503-269 - КЖИ-МН5	Изделия закладные МН5	
20	КЖИ-19	"	ТЛ503-269 - КЖИ-МН6	Изделия закладные МН6	
21	КЖИ-20	"	ТЛ503-269 - КЖИ-МН7	Изделия закладные МН7	
22	КЖИ-21	"	ТЛ503-269 - КЖИ-МН8	Изделия закладные МН8	
23	КЖИ-22	"	ТЛ503-269 - КЖИ-МН9	Изделия закладные МН9	
24	КЖИ-23	"	ТЛ503-269 - КЖИ-МН10	Изделия закладные МН10	
25	КЖИ-24	"	ТЛ503-269 - КЖИ-МН11	Изделия закладные МН11	
26	КЖИ-25	"	ТЛ503-269 - КЖИ-ТЧ1	Изделия закладные ТЧ1	
27	КЖИ-26	1	ТЛ503-269 - КЖИ-Щ1	Щит Щ1	
28	КЖИ-27	"	ТЛ503-269 - КЖИ-Щ2	Щит Щ2	
29	КЖИ-28	"	ТЛ503-269 - КЖИ-Щ3	Щит Щ3	
30	КЖИ-29	"	ТЛ503-269 - КЖИ-Щ4	Щит Щ4	

ТЛ 503 - 269

- КЖИ

Изм.	Лист	И. док. и. м.	Подп.	Дата
1	1	ТЛ 503-269	И.И.И.	11.3.78
2	1	И.И.И.	И.И.И.	11.3.78
3	1	И.И.И.	И.И.И.	11.3.78
4	1	И.И.И.	И.И.И.	11.3.78
5	1	И.И.И.	И.И.И.	11.3.78
6	1	И.И.И.	И.И.И.	11.3.78
7	1	И.И.И.	И.И.И.	11.3.78
8	1	И.И.И.	И.И.И.	11.3.78
9	1	И.И.И.	И.И.И.	11.3.78
10	1	И.И.И.	И.И.И.	11.3.78

Общие данные.

Ведомость чертежей
(продолжение)

Лист	Лист	Листов
1	2	

ГИПРОАВТОТРАНС
г. Москва

ведомость чертежей (продолжение)

Январь III

Стр	Лист	Формат	Обозначение	Наименование	Примеч
31	КЖИ-30	И	ТП503-269 -кжи-к1	Колонна к1. Установка дополнительных складных изделий.	
32	КЖИ-31	"	ТП503-269 -кжи-к2	Колонна к2. Установка дополнительных складных изделий.	
33	КЖИ-32	"	ТП503-269 -кжи-к3,к3а	Колонна к3, к3а. Установка дополнительных складных изделий.	
34	КЖИ-33	"	ТП503-269 -кжи-к4,к4а	Колонна к4, к4а. Установка дополнительных складных изделий.	
35	КЖИ-34	"	ТП503-269 -кжи-фс1	Верно стропильная ферма. Установка дополнительных складных изделий.	

Ст. проект	Горюхов	Инженер
Проектант	Александров	Инженер

Зак. №	14373
Имя, Подп. и дата	В.А. Соболев

Изм.	Лист	И докум.	Подп.	Дата
Скин	12	Темкин	В.А.	13.5.76
Мач.	ЛС	Морозов	В.А.	
Г.К.	КОНСТ	Кондров	В.А.	30.3.76
М.П.	Молотенко	Жидков		
Т.И.Н.:	Александров	Соболев		

ТП 503-269			-кжи		
Общие данные.					
ведомость чертежей (продолжение).					
Лист	Лист	Листов			
ТР	3				
ГИПРОАВТОТРАНС г. Москва					

Ведомость чертежей (окончание)

Стр.	Лист	Формат	Обозначение	Наименование	Примечание
36	КЖИ-35	11	ТП503-269 -КЖИ-П2	Литая окраска П2. Установка дополнительных закладных изделий	
37	КЖИ-36	"	ТП503-269 -КЖИ-П3	Литая окраска П3. Установка дополнительных закладных изделий	
38	КЖИ-37	"	ТП503-269 -КЖИ-П4	Литая окраска П4. Установка дополнительных закладных изделий	
39	КЖИ-38	"	ТП503-269 -КЖИ-П5	Литая окраска П5. Установка дополнительных закладных изделий	
40	КЖИ-39	"	ТП503-269 -КЖИ-П7	Литая окраска П7. Установка дополнительных закладных изделий	
41	КЖИ-40	"	ТП503-269 -КЖИ-П9	Литая окраска П9. Установка дополнительных закладных изделий	
42	КЖИ-41	"	ТП503-269 -КЖИ-51, 52	Угловые блоки Б1, Б2	

17-11-1950

УТВЕРЖДЕНО
 Директор
 1950 г.

5437
 Директор
 1950 г.

ТП 503-269		-КЖИ		
Изм.	Лист	В докум.	Подп.	Дата
				513.76
Инж. до	Терехин			
Мех. ис	Мухомов			
Инж. констр.	Комаров			30.3.50
Инж. электр.	Лопатенко			
Ст. инж.	Ярзубов			
Общие данные.			Лит	Лист
Ведомость чертежей (окончание).			ТР	4
			ГИПРОАВТОТРАНС г. Москва	

Пояснительная записка.

Альбом II

1. Настоящий альбом содержит рабочие чертежи сварных арматурных каркасов и сеток для фундаментов под колонны серии КЭ-01-49 и рабочие чертежи закладных изделий, а также чертежи колонн, плит и ферм с дополнительными закладными изделиями.

Арматурные и закладные изделия должны изготавливаться в соответствии с требованиями следующих документов:

СНиП I-В.4-62, Арматура для железобетонных конструкций и СНиП II-А.11-70 "Техника безопасности в строительстве."

ГОСТ 10922-64, Арматура и закладные изделия сварные для железобетонных конструкций. Технические требования и методы испытаний."

ГОСТ 14098-68, Соединения сварные арматуры железобетонных изделий и конструкций. Контактная и ванная сварка. Основные типы и конструктивные элементы."

СН 393-69, Указания по сварке соединений арматуры и закладных изделий железобетонных конструкций."

2. Изготовление каркасов и сеток должно выполняться в кондукторах. Плоские каркасы и сетки свариваются во всех точках пересечения стержней контактной электросваркой. Соединение плоских

Эт. лист	Составитель	Проверка	Дата
	Л.А.С.С.С.	Л.А.С.С.С.	
Изм. №	Исполнитель	Дата	

Э.С.С.С.	44973
Изм. №	95170

Изм.	Лист	И дата изм.	Подп.	Исполн.

ТП 503-269		-КЖИ	
Общие данные.		Лист	Листов
Пояснительная записка (начало)		ТР	5 / 10
ГИПРОАВТОТРАНС г. Москва			

каркасов в пространственные производится с помощью дуговой сварки электродами типа Э 42 по ГОСТ 9467-60.

3. Соединение элементов закладных изделий производить в соответствии с чертежами - электродуговой сваркой электродами типа Э 42 диаметром 2-3 мм или полуавтоматической сваркой. Качество их должно соответствовать требованиям ГОСТ 10922-64. Режим и порядок сварки устанавливается заводом-изготовителем.

4. Приварку стержней к прокатной стали производить в тавр под слоем флюса.

5. Толщину сварных швов принять по наименьшей толщине свариваемых элементов. Пережог металла не допускается. Все наплывы и нарызги на лицевой стороне деталей должны быть удалены.

6. Для изготовления закладных изделий принят прокат из хорошо свариваемой стали в ст. Э 42 по ГОСТ 380-71*.

7. Транспортировка и хранение изделий и деталей должны быть организованы таким образом, чтобы оградить их от механических повреждений и загрязнения.

Листовой

Листовой

Листовой

ТП 503-269

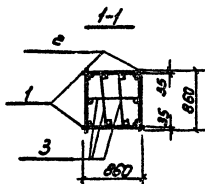
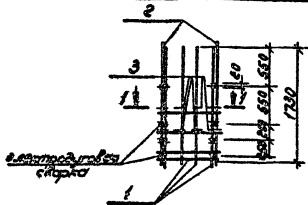
-КЖИ

ИЗМ	Лист	Исходком	Лейбл	Исх
1	1	Л.П.М.М.М.	Л.П.М.М.М.	Л.П.М.М.М.
2	1	Л.П.М.М.М.	Л.П.М.М.М.	Л.П.М.М.М.
3	1	Л.П.М.М.М.	Л.П.М.М.М.	Л.П.М.М.М.
4	1	Л.П.М.М.М.	Л.П.М.М.М.	Л.П.М.М.М.
5	1	Л.П.М.М.М.	Л.П.М.М.М.	Л.П.М.М.М.
6	1	Л.П.М.М.М.	Л.П.М.М.М.	Л.П.М.М.М.
7	1	Л.П.М.М.М.	Л.П.М.М.М.	Л.П.М.М.М.
8	1	Л.П.М.М.М.	Л.П.М.М.М.	Л.П.М.М.М.
9	1	Л.П.М.М.М.	Л.П.М.М.М.	Л.П.М.М.М.
10	1	Л.П.М.М.М.	Л.П.М.М.М.	Л.П.М.М.М.

Общие данные.
Пояснительная
записка (окончание)

Лист	Лист	Листов
ТР	6	
Гипроавтотранс г. Москва		

Александров



Вариант	Зона	№	Обозначение	Наименование	Кол.	Прим.
				<u>Документация</u>		
11			ТП503-269 -КЖИ-КП1 СБ	Сборочный чертеж		на 1 листе
				Сборочные единицы и детали		
		1	ТП503-269 -КЖИ-КР1, КР2	коркас плоский КР1	2	13,8кг
		2	то же	то же КР2	2	10,7кг
		3	ТП503-269 -КЖИ-КП1 СБ	Стержни односторонние Ø50 L=950	6	1,3кг

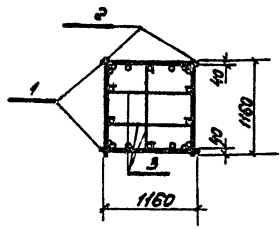
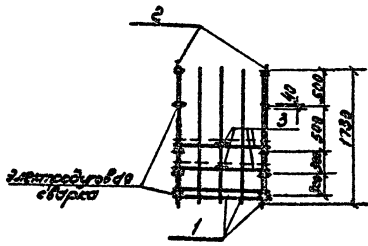
К. Г. Г. Г. Г.
Г. Г. Г. Г. Г.
Г. Г. Г. Г. Г.

Закр. № 4373

Подпись и дата
96/170 1973 - 06. 04. 73

ТП 503-269 -КЖИ-КП1 СБ				Лист	Лист	Листов
Изм.	Лист	№ докум.	Подп.	Дата	ТР	7
Изм. № 01	Лист 01	№ 01	Александров	31.3.76		
Изм. № 02	Лист 02	№ 02	Александров	31.3.76		
Изм. № 03	Лист 03	№ 03	Александров	31.3.76		
Изм. № 04	Лист 04	№ 04	Александров	31.3.76		
Изм. № 05	Лист 05	№ 05	Александров	31.3.76		
Изм. № 06	Лист 06	№ 06	Александров	31.3.76		
Изм. № 07	Лист 07	№ 07	Александров	31.3.76		
Изм. № 08	Лист 08	№ 08	Александров	31.3.76		
Изм. № 09	Лист 09	№ 09	Александров	31.3.76		
Изм. № 10	Лист 10	№ 10	Александров	31.3.76		
коркас пространственный КП1.					ГИПРОАВТОТРАНС	
Сборочный чертеж.					г. Москва	

Лист 11



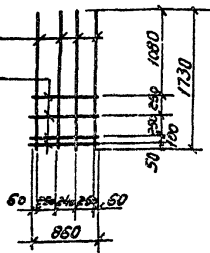
№ докум	Зона	№ док	Обозначение	Наименование	Кол.	Примеч.
				<u>Документация</u>		
И			ТП503-269 -КЖИ-КПЭ СБ	Сборочный чертеж		на листе
				Сборочные размеры и детали		
		1	ТП503-269 -КЖИ-КРЗ КР	Каркас плоский КРЗ	2	30,4кг
		2	то же	то же	2	14,4кг
		3	ТП503-269 -КЖИ-КПЭ СБ	Сторожки одинак. Ф68х1250	6	1,7кг

ТП 503-269 -КЖИ-КПЭ СБ

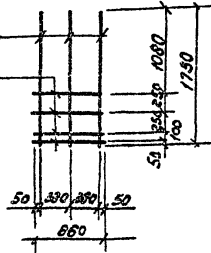
Изм. лист	и докум.	Прод.	Дата	каркас пространственный КПЭ сборочный чертеж.	Лист	Лист	Лист
С.И.Иванов	П.В.Климов	И.И.Иванов	30.3.76		ТР	2	
Нач. ИСО	Инженер	Инженер	Инженер		ГИПРОАВТОТРАНС г. Москва		
С.А.Колесов	Конструктор	Конструктор	Конструктор				
И.И.Иванов	Инженер	Инженер	Инженер				
Ст. инж.	Александров	Инженер	Инженер				

Листом III

КР1



КР2



Формат	Зона	Лист	Обозначение	Наименование	Кол.	Примеч.
				Документация		
11			ТП503-269 КЖ-КР1,КР2	Сборочный чертеж		
				Сборочные единицы и детали		
		1	КР1	φ12.5АII L=1730	4	6,16кг
		2	то же	φ6АI L=860	4	0,76кг
		1	КР2	φ12.5АII L=1730	3	4,61кг
		2	то же	φ6АI L=860	4	0,76кг

И. П. Ш. 95170
 В. П. Ш. 95170
 Листов 10
 Лист 10
 Лист 9
 Лист 8
 Лист 7
 Лист 6
 Лист 5
 Лист 4
 Лист 3
 Лист 2
 Лист 1

ТП 503 - 269 - КЖ-КР1, КР2

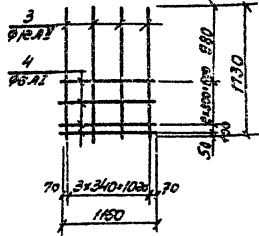
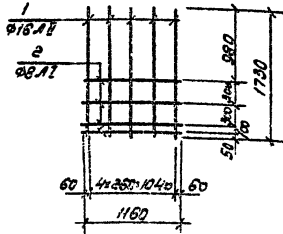
Корпусы плоские
КР1, КР2

Лист	Лист	Листов
ТР	9	Листов

ГИПРОАВТОТРАНС
г. Москва

КРЗ

КР4



Вариант	Зона	№3	Обозначение	Наименование	Кол.	Примеч.
				<u>Документация</u>		
И			ТП503-269 -КЖЛ-КРЗ, КР4	Сборочные чертежи		на листе
				Сборочная ведомость изделий		
		1	КРЗ	φ16 АІІ L=1730	5	13,65м
		2	то же	φ8 АІІ L=1160	4	1,56м
		3	КР4	φ16 АІІ L=1730	4	6,16
		4	то же	φ8 АІІ L=1160	4	1,04

ТП 503-269

-КЖЛ-КРЗ, КР4

КОРКОСЫ ПЛОСКИЕ
КРЗ, КР4

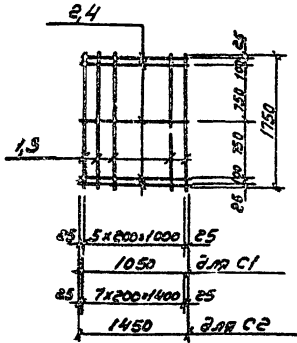
Лист 10
Итого 10

ГНПРОАСТРОНАС
г. Москва

96.170

Изм	Лист	И докум	Подп	Дата
0	1	ТП503-269	Л.С.С.	31.5.78
1	1	М.С.С.	Л.С.С.	30.5.78
2	1	М.С.С.	Л.С.С.	30.5.78
3	1	М.С.С.	Л.С.С.	30.5.78
4	1	М.С.С.	Л.С.С.	30.5.78

Льбом И



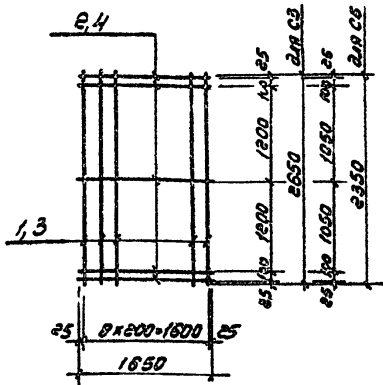
Код	Обозначение	Наименование	кол	Примеч.
		Документация		
И	ТП 503-269 -КЖЖ-С1,С2	Сборочный чертеж		на листе
		Сборочные единичные детали		
1	С1	Ø10 АIII L=1750	6	6,5 кг
2	то же	Ø6 АI L=1050	5	1,2 кг
3	С2	Ø10 АIII L=1750	8	8,6 кг
4	то же	Ø6 АI L=1050	5	1,6 кг

Ст. техн. Гривнев В. Юрьев
Проект. Мещеряков С.И.

Зак. № 14373
Имя и фамилия
06.170
Льбом И

Имя и фамилия		Подл.		Дата		ТП 503-269 -КЖЖ-С1,С2		
Имя и фамилия	Имя и фамилия	Имя и фамилия	Имя и фамилия	Имя и фамилия	Имя и фамилия	Лист	Лист	Лист
Имя и фамилия	Имя и фамилия	Имя и фамилия	Имя и фамилия	Имя и фамилия	Имя и фамилия	1/1		
Сетки арматурные С1,С2						ГИПРОАВТОТРАНС г. Москва		

Лист 503-269



Формат	Зона	Лист	Обозначение	Наименование	Кол.	Примеч.
				<u>Документация</u>		
11			ТП 503-269 -кжк-С3,С5	Сборочный чертеж		на 1 лист
				<u>Прочные стержни и стержни</u>		
		1	С3	φ14 А III l = 2650	9	28,9 кг
		2	то же	φ8 А I l = 1650	5	3,3 кг
		3	С5	φ10 А III l = 2350	9	13,1 кг
		4	то же	φ8 А I l = 1650	5	1,8 кг

Итого листов
Прочные стержни

30.07.73 №14373
Итого листов
Прочные стержни

Имя	Лист	Имя	Лист	Имя	Лист
Сидяк	пр	Трушкин	пр	Фили	пр
Нов. Асо	пр	Морозов	пр	Мих.	пр
Басин	пр	Колесов	пр	Мих.	пр
Иванов	пр	Лопаткин	пр	Мих.	пр
Сидяк	пр	Лопаткин	пр	Мих.	пр

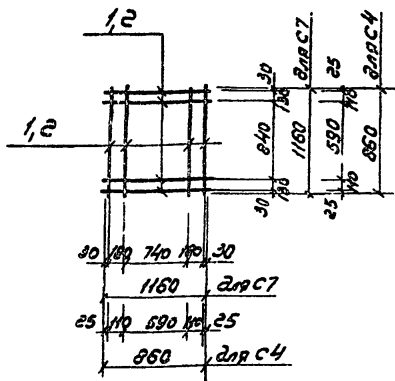
ТП 503-269 -кжк-С3, С5

Сетки
арматурные С3, С5

Лист	Лист	Листов
ТР	12	

ГИПРОАВТОТРАНС
г. Москва

Альбом II



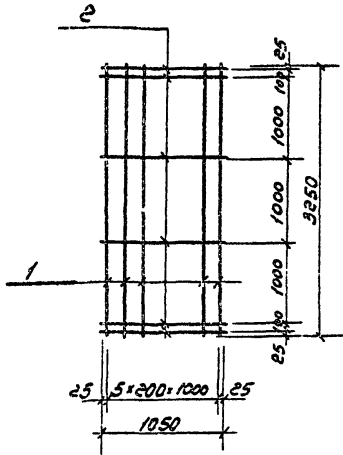
Исходный номер	Зона	Лист	Обозначение	Наименование	кол.	Примеч.
				<u>Документация</u>		
11			ТЛ503-269	-кжж-С4,С7 Сборочный чертёж		на листе
				<u>Сторонние единицы и детали</u>		
		1	С7	ФВ.А.Т е=1160	8	3,68 кг
		2	С4	ФВ.А.Т е=860	8	2,72 кг

Э.Т.М.М. Грозный	Л.С.С.С.С.С.
Л.С.С.С.С.С.	Л.С.С.С.С.С.
Л.С.С.С.С.С.	Л.С.С.С.С.С.
Л.С.С.С.С.С.	Л.С.С.С.С.С.

Зак. № 4373	Исполнитель	Л.С.С.С.С.С.
Исполнитель	Л.С.С.С.С.С.	Л.С.С.С.С.С.
Исполнитель	Л.С.С.С.С.С.	Л.С.С.С.С.С.
Исполнитель	Л.С.С.С.С.С.	Л.С.С.С.С.С.

Исполнитель	Л.С.С.С.С.С.	Л.С.С.С.С.С.	Л.С.С.С.С.С.	ТЛ 503-269	-кжж-С4, С7	Лист 1	Лист 1	Лист 1
Исполнитель	Л.С.С.С.С.С.	Л.С.С.С.С.С.	Л.С.С.С.С.С.	Сетки	арматурные С4,С7			
Исполнитель	Л.С.С.С.С.С.	Л.С.С.С.С.С.	Л.С.С.С.С.С.			ГНПРАВОТРАНС		
Исполнитель	Л.С.С.С.С.С.	Л.С.С.С.С.С.	Л.С.С.С.С.С.			г. Москва		

Листом III



Кол-во	Обозначение	Наименование	кв.	Прим.
		<u>Документация</u>		
11	ТП503-269 - КЖИ-С6	Сборочные чертежи		на 1 лист
		Сборочные ведомости и детали		
1	С6	Ф3 А III L=3250	6	30,8 кг
2	та же	Ф3 А I L=1050	6	2,5 кг

ТП 503-269 - КЖИ-С6

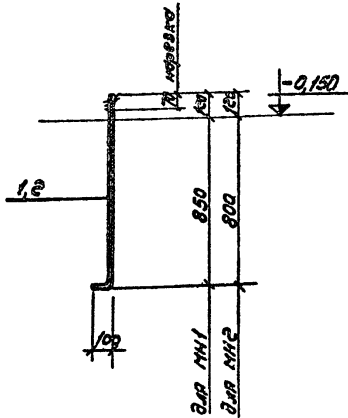
Сетка
дрематурная С6

лист	лист	лист
13	14	

ГИДРОАВТОТРАНС
г. Москва

Иванов	Иванов	Иванов	Иванов	Иванов
Сидоров	Сидоров	Сидоров	Сидоров	Сидоров
Петров	Петров	Петров	Петров	Петров
Климов	Климов	Климов	Климов	Климов
Васильев	Васильев	Васильев	Васильев	Васильев
Смирнов	Смирнов	Смирнов	Смирнов	Смирнов

Яльдом II



Исполн.	Зона	№ з.	Обозначение	Наименование	кол.	Прим.
				<u>Документация</u>		
И			ТП503-269 -КЖИ-МН1	Сборочные чертежи		на листе
				<u>Технические условия и детали</u>		
	1		МН1	φ24 АІ ρ=1070	1	38кг
	2		МН2	φ22 АІ ρ=1020	1	3,0кг

Инженер
Григорьев
Леонова
М.И.

Закон № 4373
Инж. Леонова
96170
Копия - в архив

Изм.	Лист	и докум.	Прод.	Дата
Леонов	ЛР	Темкин	И.И.	5/13/76
Нов. АСО	Усманов	И.И.		
Сидонцев	Колосов	И.И.		
Моржес	Лопатин	И.И.		
С.И.И.Ж.	Яковлев	И.И.		

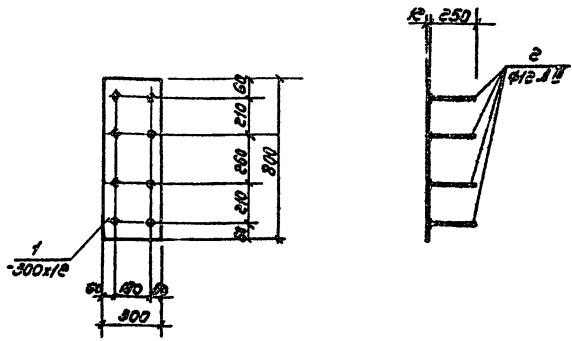
ТП 503 - 269 -КЖИ-МН1, МН2

Узeldе
закладное
МН1, МН2.

Лист	Лист	Листов
ТР	15	

ГИПРОАВТОТРАНС
г. Москва

Л. П. С. М. П.



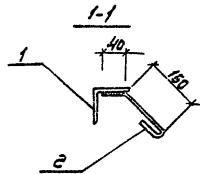
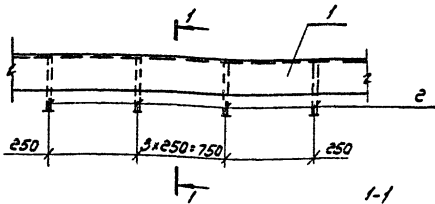
Код докум.	Зона	Поз.	Обозначение	Наименование	Код	Примеч.
				<u>Документация</u>		
11			ТП503-269 -КЖИ-МНЗ	Сборочный чертеж		на листе
				<u>Сборочные единицы и детали</u>		
		1	МНЗ	-300x12 L=800	1	5,7кг
		2	То же	φ12 Л П Р=250	8	1,8кг

Заклад № 41575

ТП 503-269				-КЖИ-МНЗ		
Изм.	Лист	И докум.	Прод.	Лист	Лист	Листов
Винниченко	1	СПИЧКИН	МНЗ	313-76	ТР	16
Нач. к-та	И.С.Королев	И.С.Королев	МНЗ	12.5%	ГИПРОАВТОТРАНС	
С.А.Костяков	Коробков	Коробков	МНЗ		г. Москва	
Н.С.Королев	Лопатенко	Лопатенко	МНЗ			
Ст. инж.	А.М.Хован	А.М.Хован	МНЗ			

Изделие
закладное
МНЗ.

Яльдам III

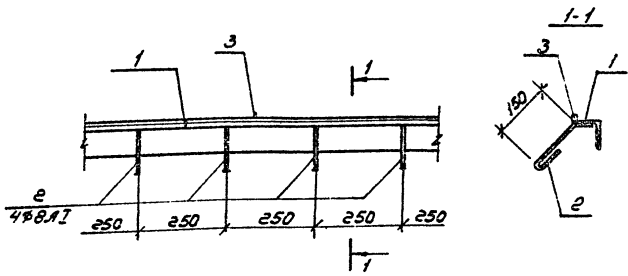


Обозначение	Наименование	Кол.	Прим.
	<u>Документация</u>		
II	ТП503-269 -кжм-мнч Сборочный чертеж Сборочные единицы и детали		на листе
1	МНЧ	1	3,8 кг
2	то же	4	0,4 кг

96170
 02.03.76
 13
 Листы и детали
 96170
 02.03.76
 13

ТП 503-269 изделие складное МНЧ		-кжм-мнч	
Лист	Лист	Листов	
ТР	17		
ГИПРОАВТОТРАНС г. Москва			

Лальсон III



Вариант	Зона	Лист	Обозначение	Наименование	Кол.	Примеч
				Документация		
11			ТП503-269 -КЖИ-МН5	Сборочный чертёж		на 1 листе
				Сборочные единицы и детали		
		1	МН5	L63x5, L=1000	1	4,8 кг
		2	То же	Ф8А1, L=250	4	0,4 кг
		3	"	□10x10, L=1000	1	0,8 кг

Сборочный чертёж
Лист 1 из 1
Исполнитель: Лальсон III
Проверил: [подпись]
Дата: [дата]

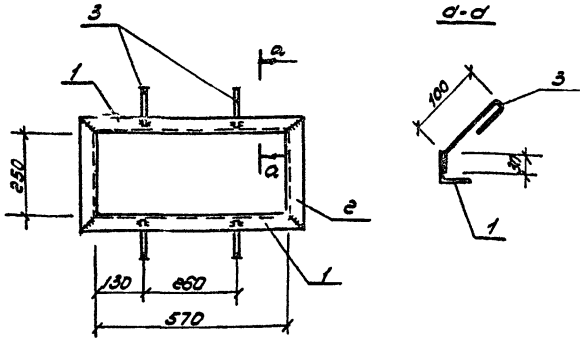
ТП 503-269 -КЖИ-МН5

Изделие
закладное
МН5.

Лист	Лист	Листов
ТР	18	

ГИПРОАВТОТРАНС
г. Москва

Листом III

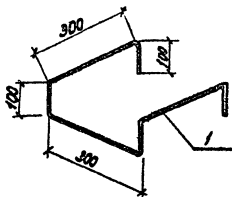


Изм.	Исполн.	Провер.	Формат	Лист	№	Обозначение	Наименование	Кол.	Примеч.
							<u>Документация</u>		
			ИИ			ТП503--269 -кжк-МНБ	Сборочный чертеж		на 1 листе
							Сборочные единицы и детали		
				1		МНБ	Л 40x4; R=650	2	1,6 кг
				2		То же	Л 40x4, R=350	2	0,8 кг
				3		"	Ф8А1; R=190	4	0,4 кг

Заказ №4373
Изм. и дата
№1 - 02.07 - од. экз. РБ

Изм. лист	И. д. с. л. и. л.	Подп.	Дата	ТП 503-269	-кжк-МНБ
В. Шингар	Темкин	В. Шинг.	01.07.76	Изделие складное МНБ	Лит. Лист Листов ТР 19
Нач. АСО	Корсаков	С. С.			
С. Кондров	С. С.				
И. А. С. С.	Лопаткин	Р. И. Л.		ГИПРОАВТОТРАНС г. Москва	
Ст. инж.	В. В. Ховов				

Лист 279 Л



Формат	Зона	Поз.	Обозначение	Наименование	Код	Примеч.
				<u>Документация</u>		
И			ТП 503-269 - КЖЦ-МН7	Сборочный чертеж		на листе
				<u>Сборочные единицы</u>		
				<u>и детали</u>		
		1	МН7	Ф80 Л7. ; R=1300	1	3,2 кг

Выполнено
Проверено

3 СК 53 № 4373
Листы 279 Л
30.04.76

ТП 503-269

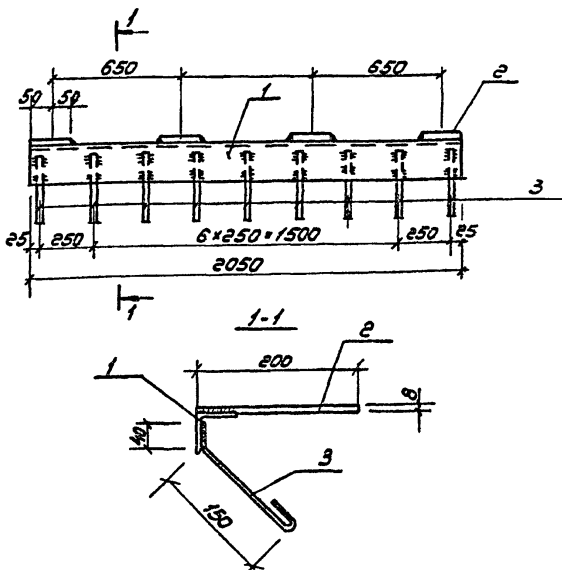
-КЖЦ-МН7

Изделие закладное
МН7

Лист	Лист	Листов
Р	80	
ГИПРОАВТОТРАНС г. Москва		

Изм.	Лист	Издокум.	Подп.	Дата
1	1	1	М.И.С.	30.04.76
			М.А.С.	
			М.А.С.	
			М.А.С.	
			М.А.С.	
			М.А.С.	

Львов ДИ



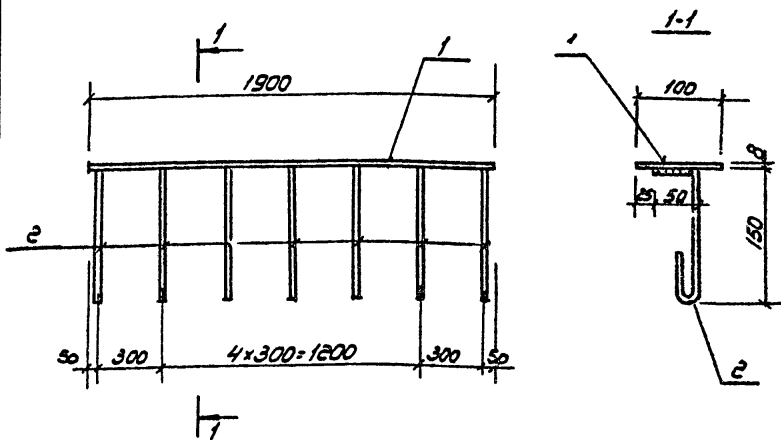
Формат	Зона	Лист	Обозначение	Наименование	Кол	Прим.
				Документация		
ИИ			ТП503-269 - КЖИ-МНВ	Сборочный чертеж Сборочные единицы и детали		на листе
	1		МНВ	Л 50x5, L=2050	1	7,8 кг
	2		То же	- 100x8; L=200	4	5,1 кг
	3		.	ФВАТ; L=250	9	0,9 кг

Заказ № 4373
И.И. Младш. Львов ДИ
5170

И.И. Младш. М.И. Младш. Подп. Мото
С.И. Младш. М.И. Младш. М.И. Младш.
С.И. Младш. М.И. Младш. М.И. Младш.
С.И. Младш. М.И. Младш. М.И. Младш.

ТП 503-269 - КЖИ-МНВ
Изделие складное
МНВ
Лист 21
ГИПРОАВТОТРАНС
г. Москва

Лист 3 от 3



И	№	Обозначение	Наименование	кол	Примеч.
			Документация		
И		ТП 503-269 -КЖИ-МН9	Сборочный чертеж		на листе
			Сборочные единицы и детали		
	1	МН9	- 100x8 ; L=1900	1	1,30
	2	То же	ФВАТ ; L=260	7	0,7

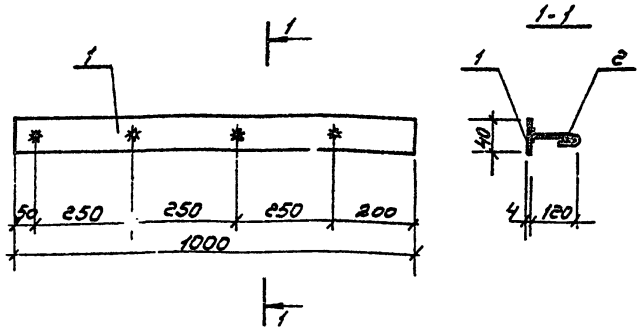
ТП 503-269 -КЖИ-МН9

Изделие кладочное
МН9

Лист	Лист	Листов
ТР	22	
ГИПРОСТАТРАНС г. Москва		

ИЗМ. Лист и докум. Подп. Лист
 Пл. Инж. Т. П. МЕНЕЛИН
 Инж. А. С. МАРСЕРОВ
 Инж. С. А. КОНОДОВ
 Инж. В. А. ЛАДАЧЕНКО
 Инж. А. А. ВОЗНУКОВ

А.А.Борисов



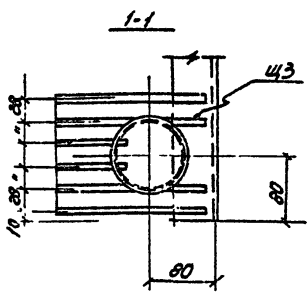
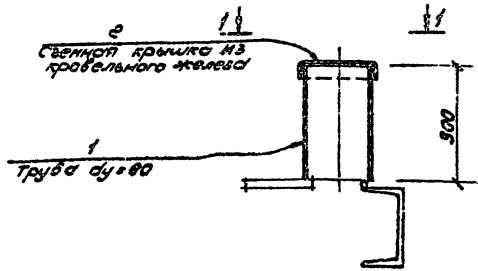
Зав. пр.	Инж. С.А.Смирнов
Проектант	Инж. А.А.Борисов
Инв. № подл.	95170
Листов	23
№ докум.	ТП 503-269
Исполн.	М.А.Смирнов
Проверен.	С.А.Смирнов
Утвержден.	С.А.Смирнов

№	Обозначение	Наименование	Кол.	Прим.
		<u>Документация</u>		
11	ТП 503-269 -КЖИ-МН10	Сборочный чертеж		на листе
		Сборочные единицы и детали		
1	МН10	- 40x4; L=1000	1	1, 26кг
4	То же	Ф8xL; L=200	4	0,4кг

Изд. №		Лист		Изд. №		Лист		Изд. №	
95170		23		95170		23		95170	
Исполн.		М.А.Смирнов		Проверен.		С.А.Смирнов		Утвержден.	
С.А.Смирнов		С.А.Смирнов		С.А.Смирнов		С.А.Смирнов		С.А.Смирнов	
Инв. № подл.		95170		Лист		23		Лист	
Листов		23		Лист		23		Листов	
№ докум.		ТП 503-269		Лист		23		Листов	
Исполн.		М.А.Смирнов		Проверен.		С.А.Смирнов		Утвержден.	
С.А.Смирнов		С.А.Смирнов		С.А.Смирнов		С.А.Смирнов		С.А.Смирнов	
Инв. № подл.		95170		Лист		23		Листов	
Листов		23		Лист		23		Листов	
№ докум.		ТП 503-269		Лист		23		Листов	
Исполн.		М.А.Смирнов		Проверен.		С.А.Смирнов		Утвержден.	
С.А.Смирнов		С.А.Смирнов		С.А.Смирнов		С.А.Смирнов		С.А.Смирнов	

ТП 503-269 -КЖИ-МН10
 Изделие складное МН10
 ГИПРОАВТОТРАНС
 г. Москва

Александр II



Формат	Зона	Поз.	Обозначение	Наименование	Кол.	Примеч.
				<u>Документация</u>		
И			ТП503-269 КЖИ-МНН	Сборочный чертеж		на листе
				Сборочные единицы и детали		
		1	МНН	Труба $D_{\text{вн}} = 80, R = 300$	1	2,0 кг
		2	То же	Съемная крышка	1	2,2 кг

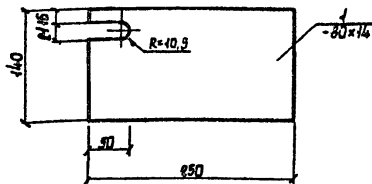
Зак. № 4373
 Изд. № 1
 1946 г. С. К. Р. Б.

ТП 503-269 - КЖИ-МНН

Изделие складное
 МНН

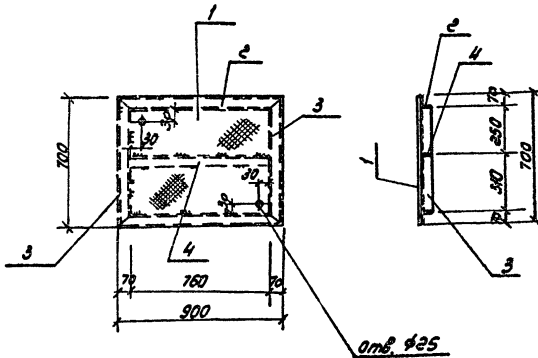
Лист	Лист	Листов
ТР	24	
ГИПРОАВТОТРАНС г. Москва		

Рис. 60 м II



Изм.	Испол.	Провер.	Пром. и констр.	Дата	Формат	Зонт	Лист	Обозначение	Наименование	Кол.	Примечание																																																																								
									<u>Документация</u>																																																																										
			И					ТП-503-269 - КЖУ-Т4д	Сборочный чертеж Сборочные единицы и детали		на 1 листе																																																																								
							1	Т4д	-80x14 e=90 мм	1	в л. к.																																																																								
<table border="1"> <tr> <td>Заказ № 433</td> <td>Подп. и дата</td> <td>Изм.</td> <td>Лист</td> <td>№ докум.</td> <td>Подп.</td> <td>Дата</td> <td colspan="5">ТП-503-269 - КЖУ-Т4д</td> </tr> <tr> <td>Шифр л. подл.</td> <td>96170</td> <td>И.И. Иванов</td> <td>1</td> <td>1</td> <td>И.И. Иванов</td> <td>1980</td> <td colspan="5">Цех делов закладное Т4в</td> </tr> <tr> <td>Исполн.</td> <td>В.В. Петров</td> <td>Провер.</td> <td>М.М. Сидоров</td> <td>Констр.</td> <td>Л.Л. Козлов</td> <td>Дата</td> <td colspan="5">Лит. Лист Листов</td> </tr> <tr> <td>Составитель</td> <td>В.В. Петров</td> <td>Провер.</td> <td>М.М. Сидоров</td> <td>Констр.</td> <td>Л.Л. Козлов</td> <td>Дата</td> <td colspan="5">ТР 25</td> </tr> <tr> <td colspan="7"></td> <td colspan="5">ГИПРОАВТОТРАНС</td> </tr> <tr> <td colspan="7"></td> <td colspan="5">г. Москва</td> </tr> </table>												Заказ № 433	Подп. и дата	Изм.	Лист	№ докум.	Подп.	Дата	ТП-503-269 - КЖУ-Т4д					Шифр л. подл.	96170	И.И. Иванов	1	1	И.И. Иванов	1980	Цех делов закладное Т4в					Исполн.	В.В. Петров	Провер.	М.М. Сидоров	Констр.	Л.Л. Козлов	Дата	Лит. Лист Листов					Составитель	В.В. Петров	Провер.	М.М. Сидоров	Констр.	Л.Л. Козлов	Дата	ТР 25												ГИПРОАВТОТРАНС												г. Москва				
Заказ № 433	Подп. и дата	Изм.	Лист	№ докум.	Подп.	Дата	ТП-503-269 - КЖУ-Т4д																																																																												
Шифр л. подл.	96170	И.И. Иванов	1	1	И.И. Иванов	1980	Цех делов закладное Т4в																																																																												
Исполн.	В.В. Петров	Провер.	М.М. Сидоров	Констр.	Л.Л. Козлов	Дата	Лит. Лист Листов																																																																												
Составитель	В.В. Петров	Провер.	М.М. Сидоров	Констр.	Л.Л. Козлов	Дата	ТР 25																																																																												
							ГИПРОАВТОТРАНС																																																																												
							г. Москва																																																																												

Альбом III



№ документа	№ документа	Обозначение	Наименование	Кол.	Прим.
			<u>Документация</u>		
11		ТТ503-269 -КЖИ-Щ1	Сборочный чертёж		на листе
			Сборочные единицы и детали		
	1	Щ1	Руч. сталь 700x5, L=900	1	26,7кг
	2	То же	∠63x5; L=890	2	8,4кг
	3	"	∠63x5; L=690	2	6,6кг
	4	"	∠63x5; L=750	1	3,6

№ документа
№: 11
1. 19.70
№: 11
1. 19.70
№: 11
1. 19.70
№: 11
1. 19.70

ТТ 503-269 -КЖИ-Щ1

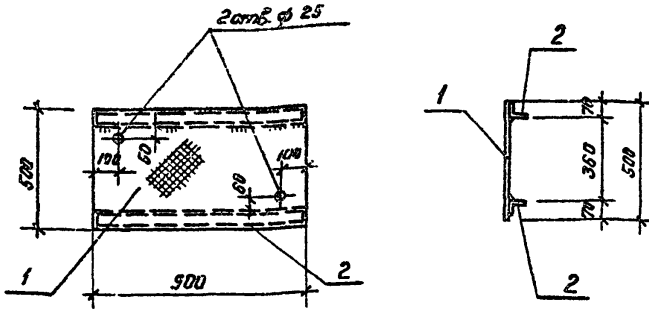
Щ1Щ1Щ1

Изм	Лист	№ докум.	Подп.	Дата
1	1	ТТ503-269	С.К.К.	19.70
2	1	ТТ503-269	С.К.К.	19.70
3	1	ТТ503-269	С.К.К.	19.70
4	1	ТТ503-269	С.К.К.	19.70

Лист	Лист	Лист
11	26	1

ПРОИЗВОДИТЕЛЬ
г. МУСТА

Листов III



Формат	Зона	Поз.	Обозначение	Наименование	Кол.	Прим.
И			ТП 503-269 - КЖИ-Щ2	Сборочный чертеж		на листе
				Сборочные единицы и детали		
	1		Щ 2	Рифл. сталь 500x5; $l=900$	1	19.0 кг
	2		То же	L 63 x 5 ; $l=880$	2	8.6 кг

Заказ: N 4373

Инженер Сорокина
Проектировщик
Иванов

Подпись с. бага
Сорокина

36170
СР, с. р. №.

Изм.	Вид	№ докум.	Год	дата
Исполн. пр.	Темкин			
Нач. ц.с.	Миркарян			
Н.контр.	Комаров			
Н.в.п.с.с.	Доротева			
Ст. инж.	Алехова			

ТП 503-269

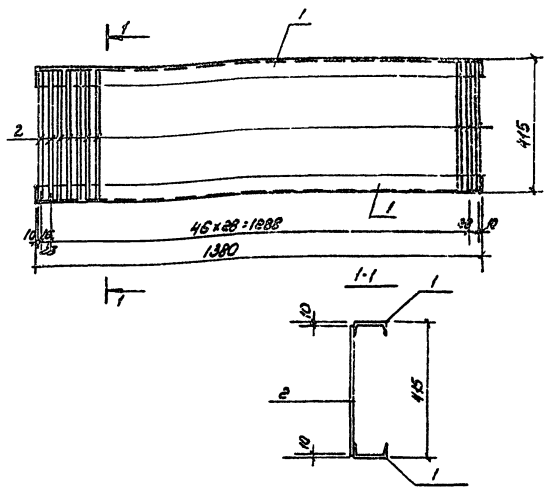
- КЖИ-Щ2

Щит Щ 2

Лист	Лист	Листов
ТР	27	

ГИПРОАВТОТРАНС
г. Москва

Листов III

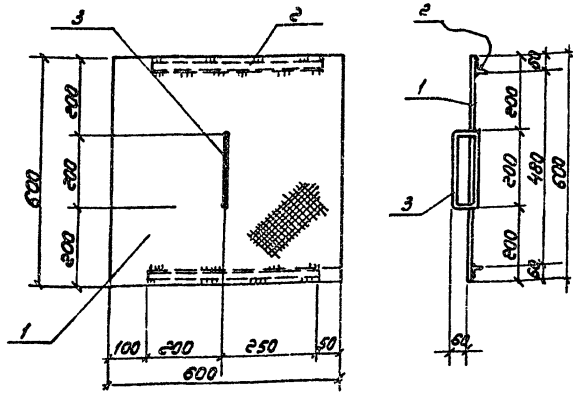


Формат	Зона	Лист	Обозначение	Наименование	Кол.	Примеч.
				<u>Документация</u>		
11			ТТ503-269 - КЖИ-ЦЗ	Сборочный чертёж Сборочные единицы и детали		на листе
	1		ЦЗ	С10, L=1380	2	24,0кг
	2		То же	ФВАТ, L=395	50	8,0кг

Исходные данные по форме
 ТТ503-269, КЖИ-ЦЗ
 Собрать: Листы и детали
 СМЖ
 В.И.С.

ТТ 503-269		-КЖИ-ЦЗ		
Цз ит ЦЗ		Лист	Лист	Листов
		ТР	28	
ГКПРАВОТРАНС г. Москва				

Льв 5077 III



Вид	Кол-во	Обозначение	Наименование	Кол.	Прим.
11		ТТ503-269 -кжш-Щ4	Документация		
			Сборочный чертеж		на листе
			Сборочные детали и детали		
	1	Щ4	Резьба сталь 600x8; L=600	1	18кг
	2	та же	L 40x4; L=450	2	2,2кг
	3	—□—	φ8ЛЭ; L=540	1	0,2/кг

Удобр. N 4373	Вид	Кол-во	Обозначение	Наименование	Кол.	Прим.
Удобр. N 4373	Удобр. N 4373	Удобр. N 4373	Удобр. N 4373	Удобр. N 4373	Удобр. N 4373	Удобр. N 4373

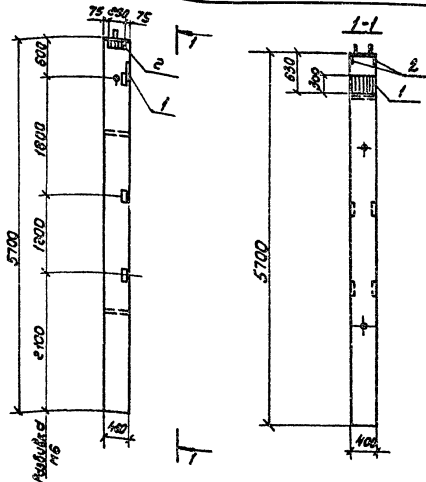
ТТ503-269 -кжш-Щ4

Щ, ЩТТ Щ4

Лист	Лист	Лист
ТР	29	

ГНПРОВАТОТРАНС
г. Москва

Листом 2

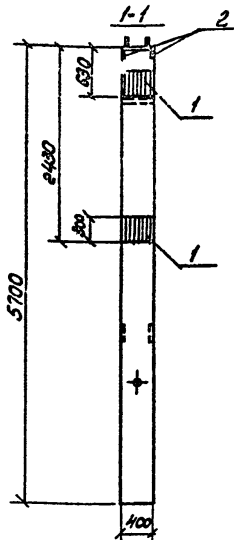
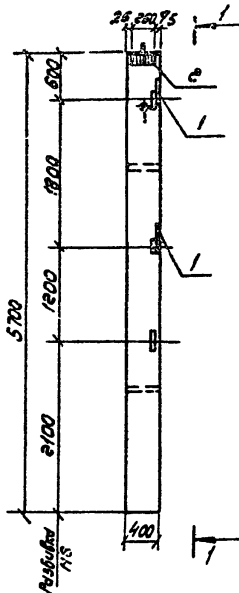


Формат Листа	Лист	Обозначение	Наименование	Кол.	Прим.
И		ТП503-269 -КЖИ-К1	Сборочный чертеж Сборочные единицы и детали		на листе
		КЗ-01-49 Вып. 2	Колонна КЛЭ-7	1	
	1	1.400-6	Изделие закладное И-1	1	11,5к
	2	То же	То же ИС-7	1	21,4к

ТП 503 - 269 -КЖИ-К1

Изм.	Лист	Издан	прод.	Лист	Лист	Лист
1	1	1950	1	1	30	
Установка дополни- тельных закладных изделий.					ГИПРОАСТОТЛАНС С. МОСКВА	

Листов III



Обозначение	Наименование	Кол.	Прим.
	<u>Документация</u>		
11	ТП503-269 - кжж-кэ		на 1 лист
	<u>Сборочный чертеж</u>		
	<u>Сборочные единицы</u>		
	<u>и детали</u>		
	кэ-01-49 вып. II		
	Колонна кЛII-7	1	
1	1.400.6	2	23,0кг
2	То же	15-7	81,4кг

ТП 503-269 -кжж-кэ

Колонна кэ
Установка дополни-
тельных закладных
изделий.

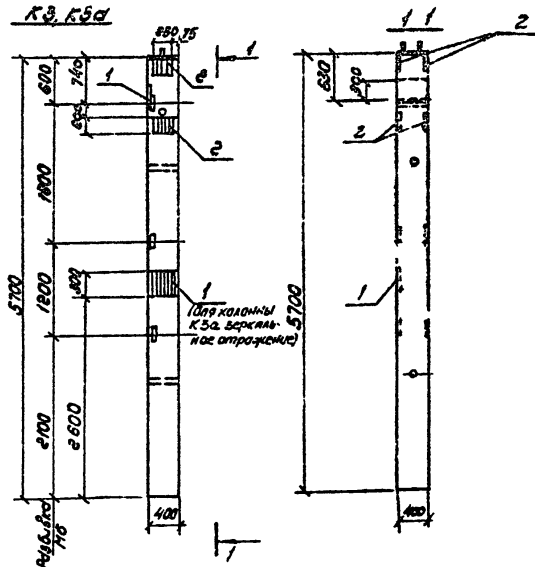
Лит	Лист	Листов
ТР	31	

ГИПРОАВТОТРАНС
г. Москва

3 ОК03 N 4373
Инв. № 030
35170

Изм.	Лист	И док. №	Гр. №	Дата
1	1	Темкин	В.И.	31.12.76
		Медведев	В.И.	
		Копаров	И.И.	31.12.76
		Мол. свеч	В.И.	
		Лопотенко	В.И.	
		Алехово	В.И.	

«Альбом III»

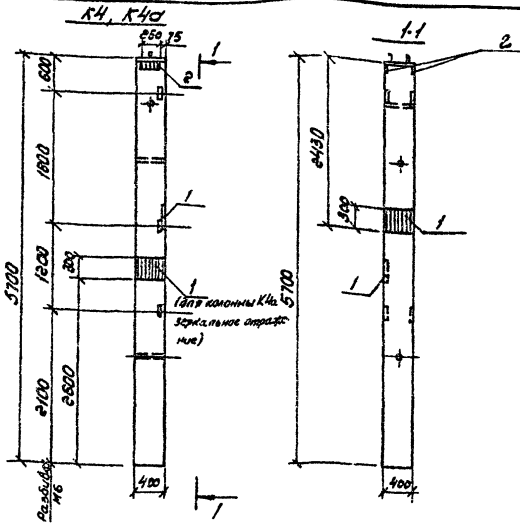


Формат	Зона	№ з.	Обозначение	Наименование	Кол.	Прим.
				<u>Документация</u>		
И			ТП 503-269 - КЖИ-КЗ, КЗ	Сборочный чертеж		на листе
				<u>Сборочные единицы</u>		
				<u>изделия</u>		
			КЗ-01-49 Вып. II	Колонна КПЗ-7	1	
		1	1.400-6	Изделие закладное М-1	2	23.0кг
		2	то же	То же М5-7	2	43.0кг

ТП 503-269 - КЖИ-КЗ, КЗ

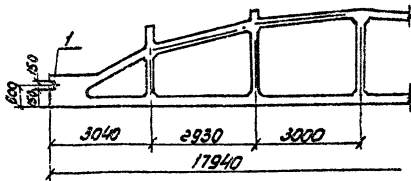
Узл. Лист	ИСОЖИ	Подп.	Лист	513/76	Колонна КЗ, КЗ	Лит	Лист	Листов
Служба	ПТМКИ	Вед.	№	513/76		ТФ	32	
Нач. АСО	Моркваря	Вед.	№	513/76	Установка дополни- тельных закладных изделий.	ГИПРОАСТОТРАНС г. Москва		
Инженер	Кондроб	Вед.	№	513/76				
Мастер	Логотвло	Вед.	№	513/76				
Рук. пр.	Александров	Вед.	№	513/76				

Лист III



Ст. инж.	Прочина	Дата	Обозначение	Наименование	Кол.	Прим.
				Документация		
	II		ТП503-269 - КЧК-КЧ, КЧ0	Сборочный чертеж Сборочные единицы и детали		на листе
			КЭ-01-49 вкл. 5	Колонна КЧ-7	1	
	1	1.400-Б		Изделие закладное М1-1	2	вз. 0кг
	2	то же		То же	М5-7	1 21.4кг
<p>Заклад №4373</p> <p>Уст. инж. Подпись и дата</p> <p>95170 (95) 05.04.76</p> <p>Т.П. 503-269 - КЧК-КЧ, КЧ0</p> <p>Колонна КЧ, КЧ0</p> <p>Установка дополни- тельных закладных изделий.</p>						
<p>Имя Лист</p> <p>С.И.И.И.И.</p> <p>И.И.И.И.И.</p> <p>И.И.И.И.И.</p> <p>И.И.И.И.И.</p> <p>И.И.И.И.И.</p>			<p>И.И.И.И.И.</p> <p>И.И.И.И.И.</p> <p>И.И.И.И.И.</p>		<p>Лист</p> <p>Лист</p> <p>Лист</p>	
<p>И.И.И.И.И.</p> <p>И.И.И.И.И.</p> <p>И.И.И.И.И.</p>			<p>И.И.И.И.И.</p> <p>И.И.И.И.И.</p> <p>И.И.И.И.И.</p>		<p>Лист</p> <p>Лист</p> <p>Лист</p>	
<p>Гипроавтотранс г. Москва</p>						

Листов III



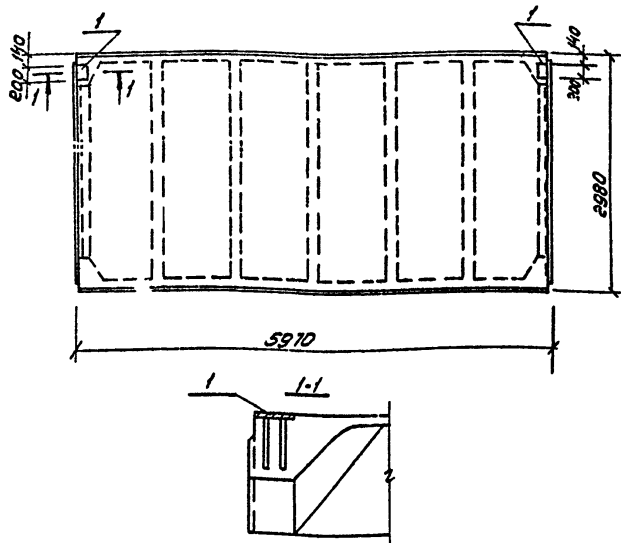
Вариант	Листа	№ п.п.	Обозначение	Наименование	Кол.	Прим.
				<u>Документация</u>		
II			ТП 503-269 - КЖИ-ФС	Сборочный чертеж		на листе
				Сборочные единицы		
				<u>детали</u>		
			1.463-3 вып. ВТ	Ферма стропильная ФСтРФ-5.РФ	1	
I			1.463-3 вып. КТ	Изделие заводское ТМ	в	4,8 кг

ТП 503-269

- КЖИ-ФС

Изд.	Лист	И докум.	Прод.	Лист	Ферма стропильная ФС	Лист	Лист	Лист
Функция	Тема	Формат	93.16	Установка дополни- тельных заводских изделий		ТР	34	
Исполн.	Разработчик	Дата	30.11.88			ПРЕСВАДОВАНИЕ г. Москва		

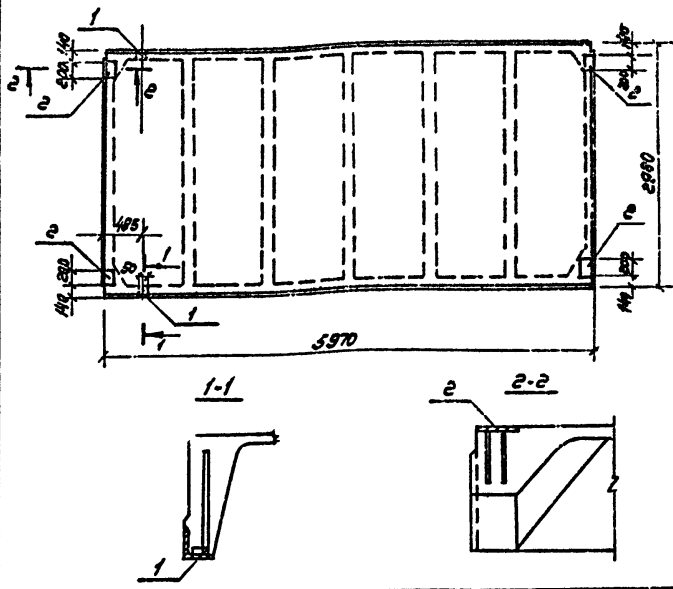
Листом III



Исполн. Дроздов	Провер. Мухомов
Зак. № 14373	Инв. № 58170
Имя, Подпись и дата	№, д.м.г.

Колонт.	Зона	Лист	Обозначение	Наименование	Кол.	Примеч.
				Документация		
11			ТП503-269 -кжн-пэ	Сборочный чертеж		на 1 листе
			1.465-7 вып.1 часть 1	Сборочные единицы и детали		
				Лист 3/6 - 3; Лист 3/6 - 4	1	
1			1.465-7 вып.1 часть 2	Изделие складное М9	2	3,4кг
				ТП 503-269	КЖН-ПЭ	
Изм.	Лист	И.докум.	Подп.	Дата	Лист	Лист
1	1	Техник		2076	ТР	35
2	1	Установщик		2076		
3	1	Конструктор		2076		
4	1	Корректор		2076		
5	1	Специалист		2076		
6	1	Инженер		2076		
7	1	Механик		2076		
8	1	Электронщик		2076		
9	1	Слесарь		2076		
10	1	Мастер		2076		
11	1	Инженер		2076		
12	1	Механик		2076		
13	1	Электронщик		2076		
14	1	Слесарь		2076		
15	1	Мастер		2076		
16	1	Инженер		2076		
17	1	Механик		2076		
18	1	Электронщик		2076		
19	1	Слесарь		2076		
20	1	Мастер		2076		
Плита покрытия на					Гипроавтотранс	
Установка дополни-					г. Москва	
тельных складных						
изделий.						

Альбом №

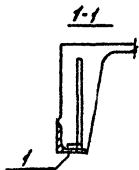
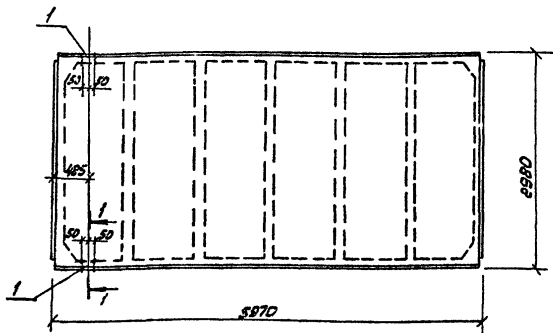


Вариант	Возраст	№	Обозначение	Наименование	Кол.	Примеч.
				Документация		
11			ТП 503-269 -кжц-ПЗ	Сборочный чертеж		на листе
				Оборочные ведомости и детали		
			1.465-7 Вып. 1 часть 1	Лист 31в - 3 Лист 31в - 4	1	
		1	1.465-7 Вып. 1 часть 2	Изделие закладное М10	2	2,6кг
		2	То же	То же М9	4	6,8кг

96170
488-ос.ст.ж

ТП 503-269				-кжц-ПЗ			
Изм.	Лист	И.объем.	Подп.	Дата	Лит.	Лист	Листов
В.шиш.пр.	Темкин	А.И.	31.3.76	Плита покрытия ПЗ.			Лит.
Нох.Асв	Исакович	В.И.		Установка закладных			Лит.
П.гочев	Колосов	В.И.	31.3.76	тельных закладных			Лит.
Н.Александров	Моложенко	В.И.		изделий.			Лит.
Ст.инж.	Аляхов	В.И.					Лит.
				ГИПРАВТОТРАНС			
				г. Москва			

Альбом III



Экземпляр
Провер
Лист
№ 4373
Исполнитель
Подпись и дата
98. 70

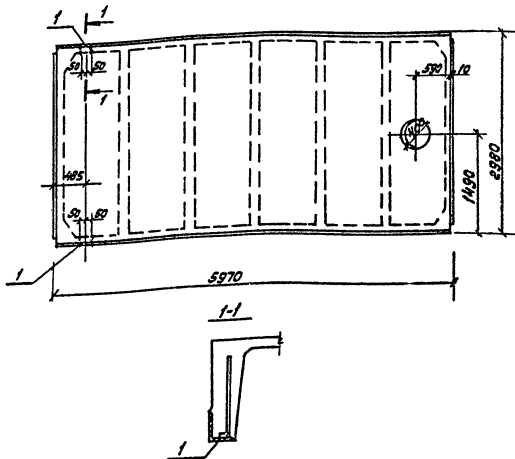
Вариант	Зона	Лист	Обозначение	Наименование	Кол.	Примеч.
				<u>Документация</u>		
11			ТП 503-269 -КЖИ-П4	Сборочный чертёж		на листе
				<u>Сборочные единицы и детали</u>		
			1.465.7, вып. 1, часть 1	Лист -3 ; Лист -4 3-Б ; 3-Б	1	
1			1.465-7, вып. 1, часть 2	Щителе складное М10	2	в.б

Лит			Лист			Листов		
ТР			37					
ГИПРОАВТОТРАНС г. Москва								

ТП 503-269 -КЖИ-П4

Плита покрытия П4
Установка дополнительных
штырей складных из-
делий.

Альбом



Вариант	Зона	Лист	Обозначение	Наименование	Кол	Примеч
				<u>Документация</u>		
11			ТП503-269 -КЖМ-П5	Сборочный чертеж		на листе
				Сборочные ведомости и детали		
			1.465-7, Вып. 1, часть 1.	ЛДП -3 ЛДП -4	1	
			1.465-7, Вып. 1, часть 2.	Изделие закладное П10	2	2,6 кг

1. 373
 2. 401-0
 3. 401-0
 4. 401-0
 5. 401-0
 6. 401-0
 7. 401-0
 8. 401-0
 9. 401-0
 10. 401-0
 11. 401-0
 12. 401-0
 13. 401-0
 14. 401-0
 15. 401-0
 16. 401-0
 17. 401-0
 18. 401-0
 19. 401-0
 20. 401-0
 21. 401-0
 22. 401-0
 23. 401-0
 24. 401-0
 25. 401-0
 26. 401-0
 27. 401-0
 28. 401-0
 29. 401-0
 30. 401-0
 31. 401-0
 32. 401-0
 33. 401-0
 34. 401-0
 35. 401-0
 36. 401-0
 37. 401-0
 38. 401-0
 39. 401-0
 40. 401-0
 41. 401-0
 42. 401-0
 43. 401-0
 44. 401-0
 45. 401-0
 46. 401-0
 47. 401-0
 48. 401-0
 49. 401-0
 50. 401-0

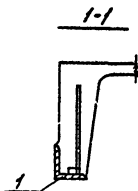
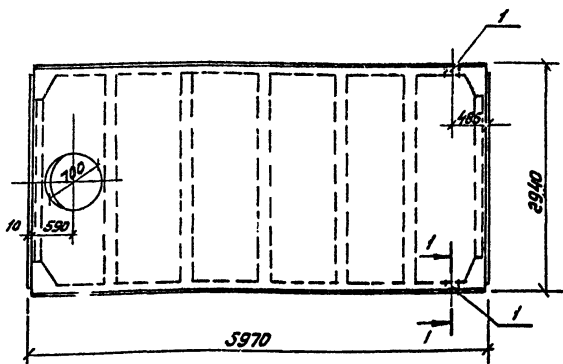
ТП 503-269 -КЖМ-П5

Изм	Лист	Исходный документ	Подп.	Дата
1	1	Технический проект	И.И.И.	31.3.74
2	1	Уточнение	И.И.И.	31.3.74
3	1	Конструктор	И.И.И.	31.3.74
4	1	Материал	И.И.И.	31.3.74
5	1	Изготовление	И.И.И.	31.3.74
6	1	Исполнение	И.И.И.	31.3.74
7	1	Испытание	И.И.И.	31.3.74
8	1	Испытание	И.И.И.	31.3.74
9	1	Испытание	И.И.И.	31.3.74
10	1	Испытание	И.И.И.	31.3.74

Плита покрытия П5.
 Установка дополни-
 тельных закладных
 изделий.

Лист	Лист	Листов
ТР	38	
ГИПРОАВТОТРАНС г. Москва		

Альбом II



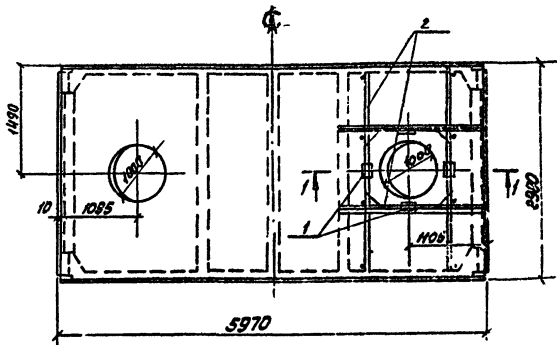
Формат	Зона	№	Обозначение	Наименование	Кол.	Примеч.
				Документация		
11			ТП503-269 - КЖИ-П7	Сборочный чертеж		на 1 листе
				Сборочные единицы и детали		
			1. 465-7 Вып. 1 ч.1	ЛАН-7-3; ЛАН-7-4 3:5	1	
		1	1.465-7 Вып. 1 ч.2	Изделие закладное М10	2	2,6 шт

Изм.	Лист	Издан	Подп.	Дата	ТП 507-269	-КЖИ-П7		
Лит	Лист	Листов	Лит	Лист	Листов	Лит	Лист	Листов
ТР	39							
Плита покрытия П7.						ГИПРОАВТОТРАНС		
Установка дополни-						г. Москва		
тельных закладных								
изделий.								

Изм.	Лист	Издан	Подп.	Дата	Лит	Лист	Листов
1	1	1	1	1	1	1	1
Лит	Лист	Листов	Лит	Лист	Листов	Лит	Листов
ТР	39						
Плита покрытия П7.						ГИПРОАВТОТРАНС	
Установка дополни-						г. Москва	
тельных закладных							
изделий.							

-4-

Александров



Зона	№3	Обозначение	Наименование	кол	Прим
			<u>Документация</u>		
11		ТП 503-269 -КЖИ-19	Сборочный чертеж		ст. листы
			Сборочные единицы и детали		
		1.465-7, вып.1, часть 1	ПЛК-10-3; ПЛК-10-4 ЗВБ ЗВБ	4	6,4
	1	1.465-7, вып.1, часть 2	Изделия закладные МЗ	2	2,6кг
	2	то же	Корпус пространств. КИ	1	
	3	"	Корпус плоский КРВ	2	

ТП 503-269 -КЖИ-19

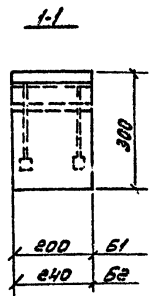
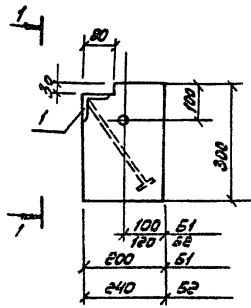
Изм. лист	И. док. ум.	Подп.	Дата	Лист	Листов
1	П. П. П.	И. И. И.	01.03.76	1	1
2	К. К. К.	С. С. С.			
3	Л. Л. Л.	Т. Т. Т.	01.03.76		
4	М. М. М.	В. В. В.			
5	Н. Н. Н.	А. А. А.			
6	О. О. О.	Б. Б. Б.			
7	П. П. П.	Г. Г. Г.			
8	Р. Р. Р.	Д. Д. Д.			
9	С. С. С.	К. К. К.			
10	Т. Т. Т.	Н. Н. Н.			

Плита покрытия 19,
Установка дополни-
тельных закладных
изделий.

Лит. Лист Листов
ТФ 10
ГНПРОАВТОТРАНС
г. Москва

5 ОК 3 10373
1977 06.04.76

План блок III



Верхняя зона	Поз.	Обозначение	Наименование	Кол.	Примеч.
			<u>Документация</u>		
11		ТН503-269 -кжч-Б1,Б2	Сборочные чертежи <u>и детали</u>		
		ТН503-269 -кжч-Б1	Угловой блок Б1	1	
1		1.432-5, вып.1	Изделе. эскизов №37	1	1,4кг
		ТН503-269 -кжч-Б2	Угловой блок Б2.	1	
1		1.432-5, вып.1	Изделе. эскизов №38.	1	1,6кг

Инженер Промышленного
 Проектирования
 Прохоров Александр

Задание № 4373
 Изв. ввода
 95.1.70
 (8) 08.04.78

Исп.	Лист	и докум.	Прод.	Дата
И.И.И.И.	1	ТН503-269	1	21.3.76
Н.Н.А.А.	1	Корректир.	1	21.3.76
И.И.К.К.	1	Конструктор	1	21.3.76
И.И.О.О.	1	Листинг	1	21.3.76
И.И.У.У.	1	Сборка	1	21.3.76

ТН 503-269 -кжч-Б1,Б2
Угловые блоки Б1, Б2

Лист	Лист	Листов
ТР	41	

ГИПРОАВТОТРАНС
г. Москва