

---

МЕЖГОСУДАРСТВЕННЫЙ СОВЕТ ПО СТАНДАРТИЗАЦИИ, МЕТРОЛОГИИ И СЕРТИФИКАЦИИ  
(МГС)

INTERSTATE COUNCIL FOR STANDARDIZATION, METROLOGY AND CERTIFICATION  
(ISC)

---

МЕЖГОСУДАРСТВЕННЫЙ  
СТАНДАРТ

ГОСТ  
ISO 4229—  
2017

---

**КЛЮЧИ ГАЕЧНЫЕ ОДНОСТОРОННИЕ  
ДЛЯ НИЗКИХ КРУТЯЩИХ МОМЕНТОВ.  
ГОЛОВКИ КЛЮЧЕЙ**

**Основные параметры**

(ISO 4229:2009  
Assembly tools for screws and nuts — Single-head  
engineer's wrenches for lower torque applications — Maximum outside  
dimensions of heads and test torques,  
IDT)

Издание официальное



Москва  
Стандартинформ  
2017

## Предисловие

Цели, основные принципы и основной порядок проведения работ по межгосударственной стандартизации установлены в ГОСТ 1.0—2015 «Межгосударственная система стандартизации. Основные положения» и ГОСТ 1.2—2015 «Межгосударственная система стандартизации. Стандарты межгосударственные, правила и рекомендации по межгосударственной стандартизации. Правила разработки, принятия, обновления и отмены»

### Сведения о стандарте

1 ПОДГОТОВЛЕН Открытым акционерным обществом «ВНИИИНСТРУМЕНТ» (ОАО «ВНИИИНСТРУМЕНТ») на основе собственного перевода на русский язык англоязычной версии стандарта, указанного в пункте 5

2 ВНЕСЕН Межгосударственным техническим комитетом по стандартизации МТК 95 «Инструмент»

3 ПРИНЯТ Межгосударственным советом по стандартизации, метрологии и сертификации (протокол от 14 июля 2017 г. № 101-П)

За принятие проголосовали:

Краткое наименование страны по МК (ИСО 3166) 004—97	Код страны по МК (ИСО 3166) 004—97	Сокращенное наименование национального органа по стандартизации
Азербайджан	AZ	Азстандарт
Армения	AM	Минэкономики Республики Армения
Беларусь	BY	Госстандарт Республики Беларусь
Грузия	GE	Грузстандарт
Казахстан	KZ	Госстандарт Республики Казахстан
Киргизия	KG	Кыргызстандарт
Молдова	MD	Молдова Стандарт
Россия	RU	Росстандарт
Таджикистан	TJ	Таджикстандарт
Туркменистан	TM	Главгосслужба «Туркменстандартлары»
Узбекистан	UZ	Узстандарт
Украина	UA	Минэкономразвития Украины

4 Приказом Федерального агентства по техническому регулированию и метрологии от 28 сентября 2017 г. № 1260-ст межгосударственный стандарт ГОСТ ISO 4229—2017 введен в действие в качестве национального стандарта Российской Федерации с 1 января 2019 г.

5 Настоящий стандарт идентичен международному стандарту ISO 4229:2009 «Инструменты крепежные для винтов и гаек. Гаечные односторонние ключи для низких крутящих моментов. Максимальные наружные размеры головок и крутящие моменты для испытаний» («Assembly tools for screws and nuts — Single-head engineer's wrenches for lower torque applications — Maximum outside dimensions of heads and test torques», IDT).

Международный стандарт разработан техническим комитетом по стандартизации TC 29 «Инструмент», подкомитетом SC 10 «Сборочный инструмент для болтов и гаек, плоскогоубцы и кусачки» Международной организации по стандартизации (ISO).

Наименование настоящего стандарта изменено относительно наименования указанного международного стандарта для приведения в соответствие с ГОСТ 1.5—2001 (подраздел 3.6).

При применении настоящего стандарта рекомендуется использовать вместо ссылочных международных стандартов соответствующие им межгосударственные стандарты, сведения о которых приведены в дополнительном приложении ДА.

Настоящий стандарт подготовлен на основе применения ГОСТ Р ИСО 4229—2013\*

### 6 ВВЕДЕН ВПЕРВЫЕ

\* Приказом Федерального агентства по техническому регулированию и метрологии от 28 сентября 2017 г. № 1260-ст стандарт ГОСТ Р ИСО 4229—2013 отменен с 1 января 2019 г.

*Информация об изменениях к настоящему стандарту публикуется в ежегодном информационном указателе «Национальные стандарты», а текст изменений и поправок — в ежемесячном информационном указателе «Национальные стандарты». В случае пересмотра (замены) или отмены настоящего стандарта соответствующее уведомление будет опубликовано в ежемесячном информационном указателе «Национальные стандарты». Соответствующая информация, уведомление и тексты размещаются также в информационной системе общего пользования — на официальном сайте Федерального агентства по техническому регулированию и метрологии в сети Интернет ([www.gost.ru](http://www.gost.ru))*

© Стандартиформ, 2017

В Российской Федерации настоящий стандарт не может быть полностью или частично воспроизведен, тиражирован и распространен в качестве официального издания без разрешения национального органа Российской Федерации по стандартизации

## Содержание

1 Область применения . . . . .	1
2 Нормативные ссылки . . . . .	1
3 Наружные размеры головок . . . . .	1
4 Технические характеристики . . . . .	3
5 Обозначения . . . . .	4
6 Маркировка . . . . .	4
Приложение ДА (справочное) Сведения о соответствии ссылочных международных стандартов межгосударственным стандартам . . . . .	5

---

**КЛЮЧИ ГАЕЧНЫЕ ОДНОСТОРОННИЕ ДЛЯ НИЗКИХ КРУТЯЩИХ МОМЕНТОВ.  
ГОЛОВКИ КЛЮЧЕЙ****Основные параметры**

Single-head wrenches for lower torque applications. Widths of heads. Basic parameters

Дата введения — 2019—01—01

**1 Область применения**

Настоящий стандарт распространяется на технические характеристики головок гаечных односторонних ключей с размерами зевов от 7 до 120 мм с обозначениями 1 1 01 01 0 и 1 1 01 01 1 по ISO 1703.

Прикладываемый низкий крутящий момент назначается для уменьшенных размеров головок, приведенных в настоящем стандарте.

Настоящий стандарт устанавливает наружные размеры головок и величины испытательных крутящих моментов, значения которых рассчитываются исходя из половины значений крутящих моментов серии С, приведенных в ISO 1711-1.

**2 Нормативные ссылки**

В настоящем стандарте использованы следующие международные стандарты. Для недатированных ссылок применяют последнее издание ссылочного документа (включая все его изменения):

ISO 272 Fasteners. Hexagon products. Widths across flats (Изделия крепежные шестигранные. Размеры под ключ)

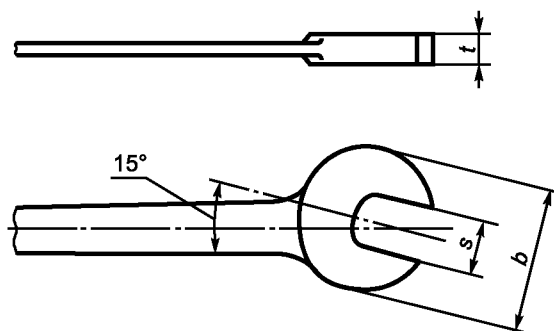
ISO 691 Assembly tools for screws and nuts — Wrench and socket openings — Tolerances for general use (Инструменты крепежные для винтов и гаек. Зевы гаечных и отверстия торцовых ключей. Допуски для обычного применения)

ISO 1703 Assembly tools for screws and nuts. Nomenclature Trilingual edition (Инструменты крепежные для винтов и гаек. Обозначение и номенклатура)

ISO 1711-1 Assembly tools for screws and nuts — Technical specifications — Part 1: Hand-operated wrenches and sockets (Инструменты крепежные для винтов и гаек. Технические условия. Часть 1. Ручные гаечные ключи и переходные патроны)

**3 Наружные размеры головок**

Наружные размеры головок приведены на рисунке 1 и в таблице 1.



Примечание — Указанная форма головки ключа не является обязательной.

Рисунок 1

Таблица 1

В миллиметрах

Размер зева $s^a$	$b^b$ , не более	$t^c$ , не более
7	20	3,5
8	22	4,0
10	26	4,5
11	28	5,0
13	32	5,5
15	36	6,0
16	39	6,5
18	43	7,0
21	49	8,5
24	55	9,5
27	62	11,0
30	68	12,0
34	76	13,5
36	81	14,5
41	91	16,5
46	102	18,5
50	110	20,0
55	121	22,0
60	131	24,0
65	141	26,0
70	152	28,0
75	162	30,0
80	173	32,0
85	183	34,0
90	188	36,0
95	198	38,0

Окончание таблицы 1

В миллиметрах

Размер зева $s^a$	$b^b$ , не более	$t^c$ , не более
100	208	40,0
105	218	42,0
110	228	44,0
115	238	46,0
120	248	48,0

<sup>a</sup> Размер зева — в соответствии с ISO 272; допуски — в соответствии с ISO 691.  
<sup>b</sup> Для  $s$  до 85 мм включительно  $b = 2,1s + 5$ .  
Для  $s$  свыше 85 мм  $b = 2s + 8$ .  
<sup>c</sup> Для  $s$  свыше 13 мм  $t = 0,4s$ .

## 4 Технические характеристики

### 4.1 Твердость

Твердость после термообработки в соответствии с ISO 1711-1 должна быть не менее 36 HRC.

### 4.2 Испытательный крутящий момент

В результате приложения испытательных крутящих моментов, приведенных в таблице 2, в соответствии с порядком проведения испытаний по ISO 1711-1, на зевах ключей не должно быть остаточной деформации, влияющей на пригодность ключей.

Таблица 2

Размер зева $s^a$ , мм	Испытательный крутящий момент $M^b$ , Н·м
7	4,6
8	6,6
10	12,4
11	16,1
13	25,8
15	38,5
16	46,1
18	64,0
21	99,0
24	143,0
27	199,0
30	268,0
34	381,0
36	447,0
41	572,0
46	719,0
50	850,0
55	1030,0

Окончание таблицы 2

Размер зева $s^a$ , мм	Испытательный крутящий момент $M^b$ , Н·м
60	1225,0
65	1436,0
70	1665,0
75	1910,0
80	2175,0
85	2455,0
90	2765,0
95	3070,0
100	3400,0
105	3750,0
110	4115,0
115	4495,0
120	4895,0

<sup>a</sup> Размер зева — в соответствии с ISO 272; допуски — в соответствии с ISO 691.  
<sup>b</sup> Для  $s$  до 36 мм включительно  $M = 0,5 \times 0,0392s^{2,8}$ .  
Для  $s$  свыше 36 мм  $M = 0,34s^2$ .

## 5 Обозначения

Ключи гаечные односторонние в соответствии с настоящим стандартом следует обозначать следующим образом:

- ключ гаечный односторонний;
- размер зева;
- обозначение ГОСТ ISO 4229—2017.

Пример условного обозначения ключа гаечного одностороннего с открытым зевом  $s = 18$  мм:

*Ключ гаечный односторонний 18 ГОСТ ISO 4229—2017*

## 6 Маркировка

На каждый односторонний гаечный ключ должны быть нанесены:

- товарный знак предприятия-изготовителя;
- размер зева.



Приложение ДА  
(справочное)

**Сведения о соответствии ссылочных международных стандартов  
межгосударственным стандартам**

Таблица ДА.1

Обозначение ссылочного международного стандарта	Степень соответствия	Обозначение и наименование соответствующего межгосударственного стандарта
ISO 272	MOD	ГОСТ 6424—73 «Зев (отверстие), конец ключа и размер под ключ»
ISO 691	MOD	ГОСТ 6424—73 «Зев (отверстие), конец ключа и размер под ключ»
ISO 1703	IDT	ГОСТ ISO 1703—2015 «Инструменты монтажные для винтов и гаек. Обозначение и номенклатура»
ISO 1711-1	MOD	ГОСТ 2838—80 «Ключи гаечные. Общие технические условия»
<p>П р и м е ч а н и е — В настоящей таблице использованы следующие условные обозначения степени соответствия стандартов:</p> <ul style="list-style-type: none"> <li>- IDT — идентичный стандарт;</li> <li>- MOD — модифицированные стандарты.</li> </ul>		

УДК 621.883.1:006.354

МКС 25.140.30

Г24

ОКП 39 2651

Ключевые слова: гаечные ключи односторонние для низких крутящих моментов, размеры головок, крутящие моменты для испытаний

---

**БЗ 9—2016/17**

*Редактор Р.Г. Говердовская  
Технический редактор В.Н. Прусакова  
Корректор И.А. Королева  
Компьютерная верстка А.А. Ворониной*

Сдано в набор 29.09.2017. Подписано в печать 10.10.2017. Формат 60×84<sup>1</sup>/<sub>8</sub>. Гарнитура Ариал.  
Усл. печ. л. 1,40. Уч.-изд. л. 1,27. Тираж 32 экз. Зак. 1925.

Подготовлено на основе электронной версии, предоставленной разработчиком стандарта

---

Издано и отпечатано во ФГУП «СТАНДАРТИНФОРМ», 123001 Москва, Гранатный пер., 4.  
[www.gostinfo.ru](http://www.gostinfo.ru) [info@gostinfo.ru](mailto:info@gostinfo.ru)