

4.1. МЕТОДЫ КОНТРОЛЯ. ХИМИЧЕСКИЕ ФАКТОРЫ

**Определение химических соединений
в биологических средах**

Сборник методических указаний
МУК 4.1.763—4.1.779—99

Издание официальное

**Минздрав России
Москва • 2000**

4.1. МЕТОДЫ КОНТРОЛЯ. ХИМИЧЕСКИЕ ФАКТОРЫ

**Определение химических соединений
в биологических средах**

Сборник методических указаний

МУК 4.1.763—4.1.779—99

ББК 51.20+51.244

О60

О60 **Определение химических соединений в биологических средах: Сборник методических указаний.—М.: Федеральный центр госсанэпиднадзора Минздрава России, 2000.—152 с.**

ISBN 5—7508—0194—2

1. Разработаны под редакцией академика РАЕН, д. м. н., проф. Зайцевой Н. В., к. б. н. Улановой Т. С., к. б. н. Нурисламовой Т. В., Карнажицкой Т. Д., Суетиной Г. Н., Поповой Н. В., Митрофановой В. М., Плаховой Л. В., Рудаковой Е. А. (ПНИКИ детской экопатологии).

2. Утверждены Главным государственным санитарным врачом Российской Федерации 6 июля 1999 г.

ББК 51.20+51.244

Ответственный редактор Акопова Н. Е.

Верстка Юшкова Т. Г.

Технический редактор Смирнов В. В.

Подписано в печать 10.03.00

Формат 60x88/16

Тираж 3000 экз.

Печ. л. 9,5

Зак. 6705

ЛР № 021232 от 23.06.97 г.

Министерство здравоохранения Российской Федерации
101431, Москва, Рахмановский пер., д. 3

Оригинал-макет подготовлен к печати Издательским отделом
Федерального центра госсанэпиднадзора Минздрава РФ
125167, Москва, проезд Аэропорта, 11.
Отделение реализации, тел. 198-61-01

Отпечатано с готового оригинал-макета в филиале Государственного ордена
Октябрьской революции, ордена Трудового Красного Знамени
Московского предприятия "Первая Образцовая типография"
Министерства Российской Федерации по делам печати,
телерадиовещания и средств массовых коммуникаций.
113114, Москва, Шлюзовая наб., 10
Тел.: 235-20-30

© **Федеральный центр госсанэпиднадзора
Минздрава России, 2000**

Содержание

Область применения	4
Газохроматографический метод количественного определения ацетона в биосредах (моча): МУК 4.1.763—99	4
Газохроматографический метод количественного определения предельных (гексан, гептан) и ароматических (бензол, толуол, этилбензол, о-,м-,п-ксилол) углеводов в биосредах (моча): МУК 4.1.764—99	4
Газохроматографический метод количественного определения ароматических (бензол, толуол, этилбензол, о-,м-,п-ксилол) углеводов в биосредах (кровь): МУК 4.1.765—99	4
Газохроматографический метод количественного определения ароматических аminosоединений (анилин, N-метиланилин, о-толуидин, N,N-диметиланилин, N-этиланилин, N,N-диэтиланилин) в биосредах (моча): МУК 4.1.766—99	4
Газохроматографический метод количественного определения ароматических аminosоединений (анилин, N-метиланилин, о-толуидин, N,N-диметиланилин, N-этиланилин, N,N-диэтиланилин) в биосредах (кровь): МУК 4.1.767—99	4
Методика количественного определения экзогенного фенола в биосредах (моча): МУК 4.1.768—99	4
Количественное определение формальдегида в моче методом высокоэффективной жидкостной хроматографии: МУК 4.1.769—99	4
Количественное определение формальдегида в крови методом высокоэффективной жидкостной хроматографии: МУК 4.1.770—99	4
Газохроматографическое определение концентраций метилового, этилового, изопропилового, пропилового, изобутилового и бутилового спиртов в моче: МУК 4.1.771—99	4
Газохроматографическое определение концентраций метилового, этилового, изопропилового, пропилового, изобутилового и бутилового спиртов в крови: МУК 4.1.772—99	4
Количественное определение ионов фтора в моче с использованием ионселективного электрода: МУК 4.1.773—99	4

МУК 4.1.763—4.1.779—99

Определение содержания железа, цинка, никеля в моче методом атомной абсорбции: МУК 4.1.774—99	106
Определение содержания железа, цинка, никеля в желчи методом атомной абсорбции: МУК 4.1.775—99	113
Определение содержания железа, цинка, никеля, меди и хрома в волосах методом атомной абсорбции: МУК 4.1.776—99	120
Определение содержания цинка, никеля, меди и хрома в крови методом атомной абсорбции: МУК 4.1.777—99	128
Определение содержания цинка, никеля, меди и хрома в женском молоке методом атомной абсорбции: МУК 4.1.778—99	136
Определение содержания марганца, свинца в моче методом атомной абсорбции: МУК 4.1.779—99	144
Приложение А	151
Приложение Б.....	152
Приложение В.....	152

УТВЕРЖДАЮ

Главный государственный санитарный
врач Российской Федерации

Г. Г. Онищенко

6 июля 1999 г.

МУК 4.1.767—99

Дата введения: 6 сентября 1999 г.

4.1. МЕТОДЫ КОНТРОЛЯ. ХИМИЧЕСКИЕ ФАКТОРЫ

**Газохроматографический метод количественного
определения ароматических аминсоединений
(анилин, N-метиланилин, о-толуидин,
N,N-диметиланилин, N-этиланилин,
N,N-диэтиланилин) в биосредах (кровь)**

Методические указания разработаны в соответствии с требованиями ГОСТа 8.563—96 «Методики выполнения измерений» и ГОСТа Р1.5—92 «Общие требования к построению, изложению, оформлению и содержанию стандартов».

Методика анализа метрологически аттестована и обеспечивает определение ароматических аминсоединений в крови в диапазоне концентраций:

анилин	0,035—0,2 мкг/см ³ ,
N-метиланилин	0,030—0,3 мкг/см ³ ,
о-толуидин	0,035—4,2 мкг/см ³ ,
N,N-диметиланилин	0,040—0,6 мкг/см ³ ,
N-этиланилин	0,045—0,3 мкг/см ³ ,
N,N-диэтиланилин	0,075—0,3 мкг/см ³ .

Особенностью токсического действия ароматических аминсоединений являются функциональные нарушения центральной нервной системы, печени. Ароматические аминсоединения вызывают дерматиты, экземы и развитие аллергии.

Издание официальное

АНИЛИН
 $C_6H_5NH_2$

Мол. масса – 93,12

Анилин – маслянистая прозрачная светло-желтая жидкость со специфическим запахом. $T_{кип} - 184,4\text{ }^{\circ}C$, $T_{плавл} - \text{минус } 5,89\text{ }^{\circ}C$. Анилин растворим в органических растворителях и труднорастворим в воде. Анилин относится ко 2 классу опасности.

N-МЕТИЛАНИЛИН
 $C_6H_5NHCH_3$

Мол. масса – 107,50

N-метиланилин – маслянистая прозрачная жидкость желтого цвета со специфическим запахом. $T_{кип} - 195,7\text{ }^{\circ}C$, $T_{плавл} - \text{минус } 57,0\text{ }^{\circ}C$. N-метиланилин растворим в органических растворителях и труднорастворим в воде. N-метиланилин относится к 3 классу опасности.

O-ТОЛУИДИН
 $C_6H_4NH_2CH_3$

Мол. масса – 107,15

O-толуидин – маслообразная прозрачная жидкость от светло-желтого до красновато-коричневого. $T_{кип} - 199,7\text{ }^{\circ}C$, $T_{плавл} - \text{минус } 24,4\text{ }^{\circ}C$. O-толуидин растворим в органических растворителях и труднорастворим в воде. O-толуидин относится ко 2 классу опасности.

N,N-ДИМЕТИЛАНИЛИН
 $C_6H_5N(CH_3)_2$

Мол. масса – 121,18

N,N-диметиланилин – маслянистая прозрачная жидкость желтого цвета со специфическим запахом. $T_{кип} - 194,0\text{ }^{\circ}C$, $T_{плавл} - 2,45\text{ }^{\circ}C$. N,N-диметиланилин растворим в органических растворителях и малорастворим в воде. N,N-диметиланилин относится ко 2 классу опасности.

N-ЭТИЛАНИЛИН
 $C_6H_5NC_2H_5$

Мол. масса – 121,1

N-этиланилин – маслянистая прозрачная жидкость с желтым оттенком со специфическим запахом. $T_{кип} - 204,7\text{ }^{\circ}C$. N-этиланилин растворим в органических растворителях и труднорастворим в воде. N-этиланилин относится к 4 классу опасности.

N,N-ДИЭТИЛАНИЛИН
 $C_6H_5N(C_2H_5)_2$

Мол. масса – 149,23

N,N-диэтиланилин – маслянистая прозрачная жидкость желтоватого цвета со специфическим запахом. $T_{кип}$ – 216,27 °С. $T_{плавл}$ – минус 38,8 °С. N,N-диэтиланилин растворим в органических растворителях и малорастворим в воде. N,N-диэтиланилин относится к 4 классу опасности.

ХЛОРОФОРМ
 $CHCl_3$

Мол. масса – 119,38

Хлороформ – бесцветная жидкость с характерным сладковатым запахом. $T_{кип}$ – 61,15 °С, $T_{плавл}$ – минус 63,5 °С. Хлороформ растворим в этаноле, эфире, бензоле, ацетоне и сероуглероде, малорастворим в воде. Хлороформ относится ко 2 классу опасности.

Методика обеспечивает выполнение измерений с суммарной погрешностью результата измерений :

анилин	18,1 %
N-метиланилин	14,8 %
о-толуидин	15,0 %
N,N-диметиланилин	12,9 %
N-этиланилин	13,5 %
N,N-диэтиланилин	14,5 %

при доверительной вероятности 0,95.

Сущность метода

Методика основана на предварительном концентрировании анализируемых соединений из биологического материала экстракцией хлороформом и последующего газохроматографического анализа хлороформенного экстракта.

Измерение концентрации ароматических аминсоединений выполняют методом газовой хроматографии с пламенно-ионизационным детектированием.

Определению не мешают ацетон, ароматические углеводороды и алифатические спирты. Длительность анализа, включая экстракцию пробы, – 35 мин.

Средства измерений, вспомогательные устройства, реактивы

При выполнении применяют следующие средства измерений, вспомогательные устройства, материалы и реактивы.

Средства измерений

Хроматограф газовый с пламенно-ионизационным детектором	
Весы лабораторные ВЛР-200 аналитические	ГОСТ 24104—80Е
Секундомер «Агат»	ГОСТ 5072—79Е
Микрошприцы МШ-10	ТУ 5Е2.833.106
Посуда лабораторная стеклянная	ГОСТ 1770—84
Колбы мерные вместимостью 1000 см ³	ГОСТ 1770—74Е
Пипетки вместимостью 1, 5, 10 см ³	ГОСТ 20292—74
Пробирки с притертыми пробками вместимостью 10 см ³	ГОСТ 1770—74Е

Вспомогательные устройства

Хроматографическая колонка стальная длиной 3 м и внутренним диаметром 3 мм	
Бидистиллятор	ГОСТ 15150—69
Редуктор кислородный	ТУ 26—05—235—70
Центрифуга ОП-8УХЛ42, 7000 об/мин	

Материалы

Гелий в баллоне	ТУ 51—940—80
Водород технический	ГОСТ 3022—80
Воздух в баллоне	ГОСТ 11882—73

Реактивы

3 % ОV-1 на хроматоне N-супер фракции 0,16—0,20 мм – неподвижная фаза для заполнения хроматографической колонки	
Анилин ч. д. а.	ГОСТ 5810—78
N-метиланилин технический	ТУ 6—02—571—81
N,N-диметиланилин ч. д. а.	ГОСТ 5855—78
О-толуидин ч. д. а.	ГОСТ 10205—73
N-этиланилин технический	ТУ 6214—12—37—77
N,N-диэтиланилин ч. д. а.	ГОСТ 10162—75
Хлороформ фарм.	ГОСТ 20015—88
Вода дистиллированная	ГОСТ 6709—72

Требования к безопасности

Помещение для проведения измерений должно соответствовать требованиям «Пожарных норм проектирования зданий и сооружений» (СНиП ПА-5-700) и «Санитарных норм проектирования промышленных предприятий» (СН-245-71) и СНиП-74.

При выполнении работ должны быть соблюдены меры противопожарной безопасности в соответствии с требованиями ГОСТа 12.1.004—85 и правила техники безопасности в соответствии с ГОСТом 12.1.007—76.

При работе необходимо соблюдать «Правила по технике безопасности и производственной санитарии при работе в химических лабораториях», утверждены МЗ СССР 20.12.82 (М., 1981), и «Правила устройства и безопасной эксплуатации сосудов, работающих под давлением», утверждены Госгортехнадзором СССР 27.11.87 (М.: Недра, 1989).

При работе с реактивом соблюдают требования безопасности, установленные для работ с токсичными, едкими и легковоспламеняющимися веществами по ГОСТу 12.1.005—88.

При выполнении измерений с использованием газового хроматографа соблюдают правила электробезопасности в соответствии с ГОСТом 12.1.019—79 и инструкции по эксплуатации прибора.

Требования к квалификации оператора

К выполнению измерений допускаются лица, прошедшие специализацию по работе на газовом хроматографе.

Условия измерений

При проведении процессов приготовления растворов и подготовки проб к анализу соблюдают следующие условия:

- температура воздуха (20 ± 5) °С;
- атмосферное давление 630—800 мм рт. ст.;
- влажность воздуха – не более 80 % при температуре 25 °С.

Выполнение измерений на газовом хроматографе проводят в условиях, рекомендуемых технической документацией по прибору.

Подготовка к выполнению измерений

Перед выполнением измерений проводят следующие работы: подготовка хроматографической колонки, приготовление стандартных смесей, установление градуировочной характеристики.

Приготовление стандартных смесей

Для построения градуировочного графика собирают кровь у контрольной группы и готовят серию рабочих стандартных растворов.

Исходный стандартный раствор для градуировки: в колбу вместимостью 1000 см³ вводят по 10 см³ каждого из аминоксоединений. Весовое содержание аминоксоединений в исходном стандартном растворе составляет (с учетом плотности и содержания основного вещества): анилин – 10,22 мкг/см³, N-метиланилин – 9,86 мкг/см³, ортолуидин – 9,99 мкг/см³, N,N-диметиланилин – 9,56 мкг/см³, N-этиланилин – 9,63 мкг/см³, N,N-диэтиланилин – 9,35 мкг/см³. Срок хранения – 5 ч.

Подготовка хроматографической колонки

Хроматографическую колонку перед заполнением неподвижной фазой промывают дистиллированной водой, ацетоном, гексаном, высушивают в токе инертного газа. Заполнение хроматографической колонки насадкой проводят под вакуумом. Концы колонки закрывают стекловатой и, не подключая к детектору, кондиционируют в токе газа-носителя (гелия) с расходом 55 см³/мин при температуре 300 °С в течение 18 ч. После охлаждения колонку подключают к детектору, записывают нулевую линию в рабочем режиме. При отсутствии мешающих влияний колонка готова к работе.

Установление градуировочной характеристики

Градуировочную характеристику устанавливают методом абсолютной калибровки. Она выражает зависимость площади пика на хроматограмме (мм²) от массы аминоксоединений (мкг) и строится по 5 сериям стандартных растворов для градуировки. Каждую серию, состоящую из 5 стандартных растворов, готовят в мерных пробирках объемом 5 см³, добавляют по 1 см³ и вносят исходный стандартный раствор в соответствии с таблицей. Срок хранения – 3 ч.

Таблица

Стандартные растворы для установления градуировочной характеристики при определении концентрации аминокислот (фрагмент шкалы)

Номер смеси для градуировки	1	2	3	4	5
АНИЛИН					
Объем исходного стандартного раствора (10,22 мкг/см ³), мм ³	2,0	4,0	6,0	8,0	10,0
Содержание анилина в 1 см ³ крови, мкг/см ³	0,024	0,040	0,060	0,080	0,10
N-МЕТИЛАНИЛИН					
Объем исходного стандартного раствора (9,863 мкг/см ³), мм ³	2,0	4,0	6,0	8,0	10,0
Содержание N-метиланилина в 1 см ³ крови, мкг/см ³	0,019	0,039	0,059	0,078	0,099
O-ТОЛУИДИН					
Объем исходного стандартного раствора (9,99 мкг/см ³), мм ³	2,0	4,0	6,0	8,0	10,0
Содержание о-толуидина в 1 см ³ крови, мкг/см ³	0,019	0,039	0,060	0,079	0,099
N,N-ДИМЕТИЛАНИЛИН					
Объем исходного стандартного раствора (9,56 мкг/см ³), мм ³	2,0	4,0	6,0	8,0	10,0
Содержание N,N-диметиланилина в 1 см ³ крови, мкг/см ³	0,019	0,038	0,057	0,076	0,095
N-ЭТИЛАНИЛИН					
Объем исходного стандартного раствора (9,626 мкг/см ³), мм ³	2,0	4,0	6,0	8,0	10,0
Содержание N-этиланилина в 1 см ³ крови, мкг/см ³	0,019	0,038	0,058	0,077	0,096
N,N-ДИЭТИЛАНИЛИН					
Объем исходного стандартного раствора (9,35 мкг/см ³), мм ³	2,0	4,0	6,0	8,0	10,0
Содержание N,N-диэтиланилина в 1 см ³ крови, мкг/см ³	0,019	0,037	0,056	0,075	0,094

В хроматографическую колонку через испаритель вводят по 10 мм³ каждого стандартного раствора и анализируют в условиях:
 температура термостата колонок 110 °С,
 температура испарителя 180 °С,

температура детектора	120 °С,
расход газа-носителя (гелия)	55 см ³ /мин,
расход водорода	33 см ³ /мин,
расход воздуха	300 см ³ /мин,
шкала измерителя тока	10 × 10 ⁻¹² А,
скорость диаграммной ленты	240 мм/ч,
время удерживания: хлороформа	1 мин 45 с,
анилина	6 мин 15 с,
N-метиланилина	9 мин,
о-толуидина	9 мин 15 с,
N,N-диметиланилина	9 мин 50 с,
N-этиланилина	11 мин,
N,N-диэтиланилина	20 мин,

Пробы крови, содержащие различные концентрации анализируемых соединений, экстрагируют 2 см³ хлороформа с последующим кипячением в течение 15 с. Белок удаляют центрифугированием при 7000 об/мин. Полученные экстракты хроматографируют при определенной чувствительности прибора. На полученной хроматограмме определяют площади пиков аминосоединений и по средним результатам из 5 серий строят градуировочную характеристику.

Градуировку проверяют 1 раз в неделю и при смене партии реактивов.

Отбор проб

Отбор проб венозной крови в объеме 10 см³ производится в тщательно вымытую стеклянную пробирку с притертой пробкой. Анализ крови проводить сразу или хранить в холодильнике не более 5 суток.

Выполнение измерений

Пробы, содержащие 1 см³ крови, экстрагируют 2 см³ хлороформа с последующим кипячением в течение 15 с. После удаления белков центрифугированием при 7000 об/мин в течение 15 мин проводят количественное определение анализируемых соединений в подготовленных пробах по калибровочному графику.

Вычисление результатов измерений

Количественное определение (С) проводят методом абсолютной калибровки (мкг/см³). Расчет концентраций аминосоединений проводят по формуле:

$$C = \frac{A \cdot V_{xt}}{V_1 \cdot V_2 \cdot 1000}, \text{ где}$$

A – количество компоненты, найденное по калибровочному графику, мкг;

V_{xt} – объем экстрагента, см³.

V_1 – объем экстрагируемой жидкости, см³.

V_2 – объем хроматографируемой пробы, мм³.

Внутренний оперативный контроль

Внутренний оперативный контроль качества результатов контрольного химического анализа (сходимость, воспроизводимость, точность) осуществляют с целью получения оперативной информации о качестве анализов и принятия при необходимости оперативных мер по его повышению (МИ 2335—95).

Контроль сходимости выходных сигналов

Контролируемым параметром является относительный размах выходных сигналов хроматографа при вводах трех параллельных проб градуировочного раствора. Контроль осуществляется при проведении градуировки, при периодическом контроле градуировочных коэффициентов, а также при выполнении измерений.

Результат контроля признается положительным при выполнении условия:

$$\frac{S_{\max} - S_{\min}}{S} \cdot 100 \leq 15\%, \text{ где}$$

S – площадь пика в мм²;

\bar{S} – среднее арифметическое значение площади пиков при вводе 3 параллельных проб градуировочного раствора.

Оперативный контроль точности

Периодичность контроля погрешности измерений зависит от количества рабочих измерений за контролируемый период и определяется планами контроля.

Образцами для контроля являются представительные пробы биосред, к которым делаются добавки в виде раствора. Отбирают 2 пробы и к одной из них делают добавку в виде раствора таким образом, чтобы их содержание увеличилось по сравнению с исход-

ным на 50—150 %. Каждую пробу анализируют в точном соответствии с прописью методики и получают результат анализа исходной рабочей пробы X и рабочей пробы с добавкой X' . Результаты анализа исходной рабочей пробы X и рабочей пробы с добавкой X' получают не по возможности, а в одинаковых условиях, т. е. их получает один аналитик с использованием одного набора мерной посуды, одной партии реактивов и т. д.

Результаты контроля признаются удовлетворительными, если выполняется условие:

$$|X' - X - C| < K_D, \text{ где}$$

C – добавка к пробе в виде раствора с концентрацией мкг/см³;

K_D – норматив оперативного контроля погрешности, мкг/см³.

При внешнем контроле ($P = 0,95$) принимают

$$K_D = \sqrt{\Delta_{x'}^2 + \Delta_x^2}, \text{ где}$$

$\Delta_{x'}$ и Δ_x – характеристики погрешностей для исходной пробы и пробы с добавкой, мкг/см³.

$$\Delta_{x'} = 0,165 \cdot X' \text{ и } \Delta_x = 0,165 \cdot X$$

При внутрिलाбораторном контроле ($P = 0,90$) принимают, что

$$K'_D = 0,84 \cdot K_D$$

При превышении оперативного контроля погрешности эксперимент повторяют. При повторном превышении указанного норматива выясняют причины, приводящие к неудовлетворительным результатам контроля, и их устраняют.

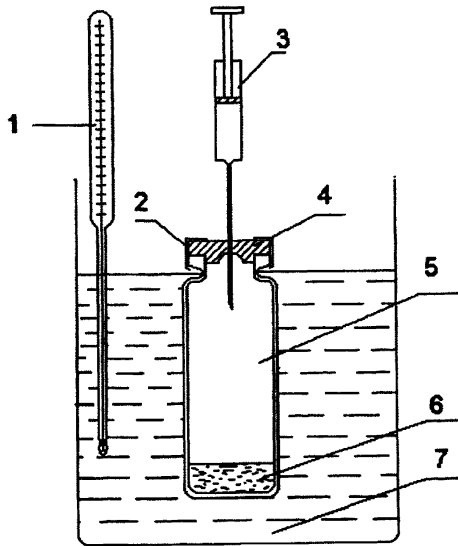


Рис. 1. Установка для создания равновесной паровой фазы.
*1 – термометр; 2 – накидная гайка; 3 – шприц; 4 – резиновая мембрана;
5 – равновесный сосуд; 6 – проба; 7 – термостатируемая жидкостная баня.*

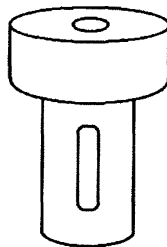
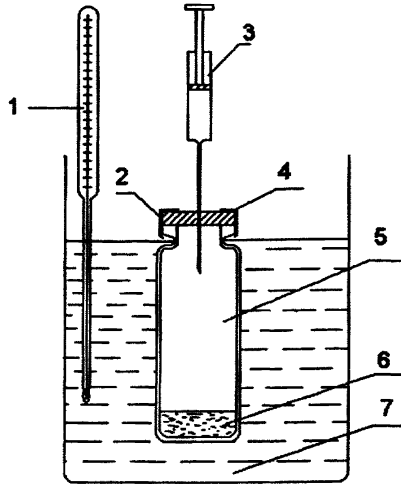


Рис. 2. Стакан с навинчивающейся крышкой для фиксации пробки на флаконе.

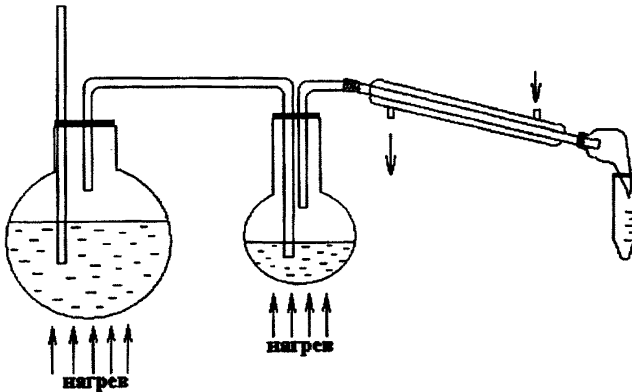
Приложение Б



Прибор для анализа равновесной паровой фазы:

1 – термометр; 2 – накидная гайка; 3 – шприц; 4 – резиновая мембрана;
5 – равновесный сосуд; 6 – проба; 7 – термостатируемая жидкостная баня

Приложение В



Установка для перегонки с водяным паром