

4.1. МЕТОДЫ КОНТРОЛЯ. ХИМИЧЕСКИЕ ФАКТОРЫ

**Определение химических соединений
в биологических средах**

Сборник методических указаний
МУК 4.1.763—4.1.779—99

Издание официальное

**Минздрав России
Москва • 2000**

4.1. МЕТОДЫ КОНТРОЛЯ. ХИМИЧЕСКИЕ ФАКТОРЫ

**Определение химических соединений
в биологических средах**

Сборник методических указаний

МУК 4.1.763—4.1.779—99

ББК 51.20+51.244

О60

О60 **Определение химических соединений в биологических средах: Сборник методических указаний.—М.: Федеральный центр госсанэпиднадзора Минздрава России, 2000.—152 с.**

ISBN 5—7508—0194—2

1. Разработаны под редакцией академика РАЕН, д. м. н., проф. Зайцевой Н. В., к. б. н. Улановой Т. С., к. б. н. Нурисламовой Т. В., Карнажицкой Т. Д., Суетиной Г. Н., Поповой Н. В., Митрофановой В. М., Плаховой Л. В., Рудаковой Е. А. (ПНИКИ детской экопатологии).

2. Утверждены Главным государственным санитарным врачом Российской Федерации 6 июля 1999 г.

ББК 51.20+51.244

Ответственный редактор Акопова Н. Е.

Верстка Юшкова Т. Г.

Технический редактор Смирнов В. В.

Подписано в печать 10.03.00

Формат 60x88/16

Тираж 3000 экз.

Печ. л. 9,5

Зак. 6705

ЛР № 021232 от 23.06.97 г.

Министерство здравоохранения Российской Федерации
101431, Москва, Рахмановский пер., д. 3

Оригинал-макет подготовлен к печати Издательским отделом
Федерального центра госсанэпиднадзора Минздрава РФ
125167, Москва, проезд Аэропорта, 11.
Отделение реализации, тел. 198-61-01

Отпечатано с готового оригинал-макета в филиале Государственного ордена
Октябрьской революции, ордена Трудового Красного Знамени
Московского предприятия "Первая Образцовая типография"
Министерства Российской Федерации по делам печати,
телерадиовещания и средств массовых коммуникаций.

113114, Москва, Шлюзовая наб., 10

Тел.: 235-20-30

© **Федеральный центр госсанэпиднадзора
Минздрава России, 2000**

Содержание

Область применения	4
Газохроматографический метод количественного определения ацетона в биосредах (моча): МУК 4.1.763—99	4
Газохроматографический метод количественного определения предельных (гексан, гептан) и ароматических (бензол, толуол, этилбензол, о-,м-,п-ксилол) углеводов в биосредах (моча): МУК 4.1.764—99	4
Газохроматографический метод количественного определения ароматических (бензол, толуол, этилбензол, о-,м-,п-ксилол) углеводов в биосредах (кровь): МУК 4.1.765—99	4
Газохроматографический метод количественного определения ароматических аминосоединений (анилин, N-метиланилин, о-толуидин, N,N-диметиланилин, N-этиланилин, N,N-диэтиланилин) в биосредах (моча): МУК 4.1.766—99	4
Газохроматографический метод количественного определения ароматических аминосоединений (анилин, N-метиланилин, о-толуидин, N,N-диметиланилин, N-этиланилин, N,N-диэтиланилин) в биосредах (кровь): МУК 4.1.767—99	4
Методика количественного определения экзогенного фенола в биосредах (моча): МУК 4.1.768—99	4
Количественное определение формальдегида в моче методом высокоэффективной жидкостной хроматографии: МУК 4.1.769—99	4
Количественное определение формальдегида в крови методом высокоэффективной жидкостной хроматографии: МУК 4.1.770—99	4
Газохроматографическое определение концентраций метилового, этилового, изопропилового, пропилового, изобутилового и бутилового спиртов в моче: МУК 4.1.771—99	4
Газохроматографическое определение концентраций метилового, этилового, изопропилового, пропилового, изобутилового и бутилового спиртов в крови: МУК 4.1.772—99	4
Количественное определение ионов фтора в моче с использованием ионселективного электрода: МУК 4.1.773—99	4

МУК 4.1.763—4.1.779—99

Определение содержания железа, цинка, никеля в моче методом атомной абсорбции: МУК 4.1.774—99	106
Определение содержания железа, цинка, никеля в желчи методом атомной абсорбции: МУК 4.1.775—99	113
Определение содержания железа, цинка, никеля, меди и хрома в волосах методом атомной абсорбции: МУК 4.1.776—99	120
Определение содержания цинка, никеля, меди и хрома в крови методом атомной абсорбции: МУК 4.1.777—99	128
Определение содержания цинка, никеля, меди и хрома в женском молоке методом атомной абсорбции: МУК 4.1.778—99	136
Определение содержания марганца, свинца в моче методом атомной абсорбции: МУК 4.1.779—99	144
Приложение А	151
Приложение Б.....	152
Приложение В.....	152

УТВЕРЖДАЮ

Главный государственный санитарный
врач Российской Федерации

Г. Г. Онищенко

6 июля 1999 г.

МУК 4.1.764—99

Дата введения: 6 сентября 1999 г.

4.1. МЕТОДЫ КОНТРОЛЯ. ХИМИЧЕСКИЕ ФАКТОРЫ

**Газохроматографический метод количественного
определения предельных (гексан, гептан)
и ароматических (бензол, толуол, этилбензол,
о-,м-,п-ксилол) углеводородов в биосредах (моча)**

Методические указания разработаны в соответствии с требованиями ГОСТа 8.563—96 «Методики выполнения измерений» и ГОСТа Р1.5—92. Методика анализа метрологически аттестована и обеспечивает определение предельных и ароматических углеводородов в моче в диапазоне концентраций:

- гексан — 0,030—1,0 мкг/см³;
- гептан — 0,030—4,1 мкг/см³;
- бензол — 0,005—0,5 мкг/см³;
- толуол — 0,050—1,0 мкг/см³;
- этилбензол — 0,005—0,1 мкг/см³;
- п-,м-ксилол — 0,050—1,7 мкг/см³;
- о-ксилол — 0,050—1,7 мкг/см³.

Издание официальное

ГЕКСАН
 $\text{CH}_3(\text{CH}_2)_4\text{CH}_3$

Мол. масса – 86,18

Гексан – бесцветная жидкость со специфическим запахом. $T_{\text{кип}} - 68,72^\circ\text{C}$, $T_{\text{плавл}} - \text{минус } 95,34^\circ\text{C}$. Гексан растворим в органических растворителях и малорастворим в воде. Гексан – сильнейший наркотик, относится к 4 классу опасности.

ГЕПТАН
 $\text{CH}_3(\text{CH}_2)_5\text{CH}_3$

Мол. масса – 100,20

Гептан – бесцветная жидкость со специфическим запахом. $T_{\text{кип}} - 98,42^\circ\text{C}$, $T_{\text{плавл}} - \text{минус } 90,61^\circ\text{C}$. Гептан растворим в органических растворителях и малорастворим в воде. Гептан – сильнейший наркотик, относится к 4 классу опасности.

БЕНЗОЛ
 C_6H_6

Мол. масса – 78,12

Бензол – бесцветная жидкость со специфическим запахом. $T_{\text{кип}} - 80,103^\circ\text{C}$, $T_{\text{плавл}} - \text{минус } 5,533^\circ\text{C}$. Бензол растворим в неполярных органических растворителях и малорастворим в воде. Бензол в высоких концентрациях обладает выраженным наркотическим действием, относится ко 2 классу опасности.

ТОЛУОЛ
 $\text{C}_6\text{H}_5\text{CH}_3$

Мол. масса – 92,14

Толуол – бесцветная жидкость со специфическим запахом. Толуол растворим в органических растворителях и малорастворим в воде. Толуол в высоких концентрациях обладает выраженным наркотическим действием, относится к 4 классу опасности.

ЭТИЛБЕНЗОЛ
 $\text{C}_6\text{H}_5\text{C}_2\text{H}_5$

Мол. масса – 106,17

Этилбензол – бесцветная жидкость со специфическим запахом. $T_{\text{кип}} - 136,19^\circ\text{C}$, $T_{\text{плавл}} - \text{минус } 94,98^\circ\text{C}$. Этилбензол растворим в органических растворителях и малорастворим в воде. Этилбензол в высоких концентрациях обладает ярко выраженным наркотическим действием, относится к 3 классу опасности.

КСИЛОЛ (О-, М-, П-)
 $C_6H_4(CH_3)_2$

Мол. масса – 106,17

О-ксилол – бесцветная жидкость со специфическим запахом. $T_{кип}$ – 144,41 °С, $T_{плавл}$ – минус 25,175 °С. О-ксилол растворим в органических растворителях и не растворим в воде. О-ксилол в высоких концентрациях обладает наркотическим действием, относится к 3 классу опасности.

М-ксилол – бесцветная жидкость со специфическим запахом. $T_{кип}$ – 139,1 °С, $T_{плавл}$ – минус 47,872 °С. М-ксилол растворим в органических растворителях и не растворим в воде. М-ксилол в высоких концентрациях обладает наркотическим действием, относится к 3 классу опасности.

П-ксилол – бесцветная жидкость со специфическим запахом. $T_{кип}$ – 138,35 °С, $T_{плавл}$ – минус 13,26 °С. П-ксилол растворим в органических растворителях и не растворим в воде. П-ксилол в высоких концентрациях обладает наркотическим действием, относится к 3 классу опасности.

Общая погрешность метода определения:

- гексана – 13,4 %,
- гептана – 12,7 %,
- бензола – 10,0 %,
- толуола – 12,6 %,
- этилбензола – 20,9 %,
- п-,м-ксилола – 11,3 %,
- о-ксилола – 23,0 %.

Сущность метода

Методика основана на предварительном выделении предельных и ароматических углеводородов из биологического материала путем нагревания объекта и последующего газохроматографического анализа парогазовой фазы.

Измерение концентрации предельных и ароматических углеводородов выполняют методом газовой хроматографии с пламенно-ионизационным детектированием.

Определению не мешают ацетон, этанол и другие спирты.

Длительность анализа – 15 мин.

Средства измерений, вспомогательные устройства, реактивы

При выполнении применяют следующие средства измерений, вспомогательные устройства, материалы и реактивы. Допускается применение других типов средств измерений, вспомогательного оборудования и химреактивов с аналогичными метрологическими характеристиками.

Средства измерений

Хроматограф газовый с пламенно-ионизационным детектором	
Весы лабораторные ВЛР-200 аналитические	ГОСТ 24104—80Е
Секундомер «Агат»	ГОСТ 5072—79Е
Микрошприцы МШ-10	ТУ 5Е2.833.106
Шприцы медицинские стеклянные вместимостью 5 см ³	ТУ 64—1—378—83
Колбы мерные вместимостью 100, 1000 см ³	ГОСТ 1770—74Е
Пипетки вместимостью 1, 5, 10 см ³	ГОСТ 20292—74

Вспомогательные устройства

Хроматографическая колонка стальная длиной 3 м и внутренним диаметром 3 мм	
Бидистиллятор	ГОСТ 15150—69
Редуктор кислородный	ТУ 26—05—235—70

Материалы

Гелий в баллоне	ТУ 51—940—80
Водород технический	ГОСТ 3022—80
Воздух в баллоне	ГОСТ 11882—73

Реактивы

Apiezon L на хроматоне N-супер фракции 0,16—0,20 мм – неподвижная фаза для заполнения хроматографической колонки	
Гексан ч.	ТУ 6—09—3375—78
Гептан ч.	ГОСТ 25828—83
Бензол х. ч.	ТУ 6—09—787—76
Толуол х. ч.	ТУ 6—09—787—76
Этилбензол х. ч.	ТУ 6—09—787—76
П-, м-ксилол х. ч.	ТУ 6—09—915—76
О-ксилол	ГСО 2913—84
Вода дистиллированная	ГОСТ 6709—72

Требования к безопасности

Помещение для проведения измерений должно соответствовать требованиям «Пожарных норм проектирования зданий и сооружений» (СНиП ПА-5-700) и «Санитарных норм проектирования промышленных предприятий» (СН-245-71) и СН и П-74.

При выполнении работ должны быть соблюдены меры противопожарной безопасности в соответствии с требованиями ГОСТа 12.1.004—85 и правила техники безопасности в соответствии с ГОСТом 12.1.007—76.

При работе необходимо соблюдать «Правила по технике безопасности и производственной санитарии при работе в химических лабораториях», утверждены МЗ СССР 20.12.82 (М., 1981), и «Правила устройства и безопасной эксплуатации сосудов, работающих под давлением», утверждены Госгортехнадзором СССР 27.11.87 (М.: Недра, 1989).

При работе с реактивом соблюдают требования безопасности, установленные для работ с токсичными, едкими и легковоспламеняющимися веществами по ГОСТу 12.1.005—88.

При выполнении измерений с использованием газового хроматографа соблюдают правила электробезопасности в соответствии с ГОСТом 12.1.019—79 и инструкции по эксплуатации прибора.

Требования к квалификации оператора

К выполнению измерений допускаются лица, прошедшие специализацию по работе на газовом хроматографе.

Условия измерений

При проведении процессов приготовления растворов и подготовки проб к анализу соблюдают следующие условия:

- температура воздуха (20 ± 5) °С,
- атмосферное давление 630—800 мм рт. ст.,
- влажность воздуха – не более 80 % при температуре 25 °С.

Выполнение измерений на газовом хроматографе проводят в условиях, рекомендуемых технической документацией по прибору.

Подготовка к выполнению измерений

Перед выполнением измерений проводят следующие работы: подготовка хроматографической колонки, приготовление стандартных смесей, установление градуировочной характеристики.

Приготовление стандартных смесей

Для построения градуировочного графика собирают мочу, не содержащую определяемые компоненты, и готовят серию рабочих стандартных растворов.

Исходный стандартный раствор для градуировки: в колбу вместимостью 1000 см³ с дистиллированной водой вводят микрошприцем 2 мкл бензола, по 10 мм³ гексана, гептана, толуола и этилбензола, по 20 мм³ п-,м-ксилола и о-ксилола. Весовое содержание компонентов в исходной стандартной смеси составляет (с учетом плотности и содержания основного вещества): гексан – 6,55 мкг/см³, гептан – 6,84 мкг/см³, бензол – 1,76 мкг/см³, толуол – 8,66 мкг/см³, этилбензол – 8,67 мкг/см³, п-,м-ксилол – 17,60 мкг/см³, о-ксилол – 17,60 мкг/см³. Срок хранения – 3 ч.

Подготовка хроматографической колонки

Хроматографическую колонку перед заполнением неподвижной фазой промывают дистиллированной водой, ацетоном, высушивают в токе инертного газа. Заполнение хроматографической колонки насадкой проводят под вакуумом. Концы колонки закрывают стекловатой и, не подключая к детектору, кондиционируют в токе газа-носителя (гелия) с расходом 30 см³/мин при температуре 200 °С в течение 18 ч. После охлаждения колонку подключают к детектору, записывают нулевую линию в рабочем режиме. При отсутствии мешающих влияний колонка готова к работе.

Установление градуировочной характеристики

Градуировочную характеристику устанавливают методом абсолютной градуировки на градуировочных смесях предельных и ароматических углеводородов. Она выражает зависимость площади пика на хроматограмме (мм²) от массы компонента (мкг) и строится по 5 сериям стандартных растворов для градуировки. Каждую серию, состоящую из 5 стандартных растворов, готовят в мерных колбах объемом 100 см³. Для этого в каждую колбу вносят исходное вещество в соответствии с таблицей. Срок хранения – 3 ч.

Таблица

Стандартные смеси для установления градуировочной характеристики при определении концентрации предельных и ароматических углеводородов (фрагмент шкалы)

Номер смеси для градуировки	1	2	3	4	5
ГЕКСАН					
Объем исходной стандартной смеси (6,548 мкг/см ³), см ³	0,5	1,0	2,0	5,0	10,0
Содержание гексана, мкг/см ³	0,033	0,065	0,130	0,330	0,650
ГЕПТАН					
Объем исходной стандартной смеси (6,84 мкг/см ³), см ³	0,5	1,0	2,0	5,0	10,0
Содержание гептана, мкг/см ³	0,034	0,068	0,140	0,340	0,680
БЕНЗОЛ					
Объем исходной стандартной смеси (1,76 мкг/см ³), см ³	0,5	1,0	2,0	5,0	10,0
Содержание бензола, мкг/см ³	0,009	0,018	0,035	0,090	0,180
ТОЛУОЛ					
Объем исходной стандартной смеси (8,66 мкг/см ³), см ³	0,5	1,0	2,0	5,0	10,0
Содержание толуола, мкг/см ³	0,04	0,09	0,17	0,43	0,87
ЭТИЛБЕНЗОЛ					
Объем исходной стандартной смеси (8,67 мкг/см ³), см ³	0,5	1,0	2,0	5,0	10,0
Содержание этилбензола, мкг/см ³	0,04	0,09	0,17	0,43	0,87
П-,М-КСИЛОЛ					
Объем исходной стандартной смеси (17,6 мкг/см ³), см ³	0,5	1,0	2,0	5,0	10,0
Содержание п-,м-ксилола, мкг/см ³	0,09	0,18	0,35	0,90	1,80
О-КСИЛОЛ					
Объем исходной стандартной смеси (17,6 мкг/см ³), см ³	0,5	1,0	2,0	5,0	10,0
Содержание о-ксилола, мкг/см ³	0,09	0,18	0,35	0,90	1,80

В хроматографическую колонку через испаритель вводят по 5 см³ паргазовой пробы каждого градуировочного раствора и анализируют в условиях:

температура термостата колонок	95 °С;
температура испарителя	150 °С;
температура детектора	100 °С;
расход газа-носителя (гелия)	30 см ³ /мин;
расход водорода	30 см ³ /мин;
расход воздуха	300 см ³ /мин;
шкала измерителя тока	10 × 10 ⁻¹² А;
скорость диаграммной ленты	240 мм/ч;
время удерживания: гексана	1 мин 35 с;
бензола	2 мин 10 с;
гептана	2 мин 40 с;
толуола	3 мин 45 с;
этилбензола	7 мин 00 с;
п-,м-ксилола	7 мин 50 с;
о-ксилола	8 мин 30 с.

На полученной хроматограмме определяют площади пиков определяемых компонентов и по средним результатам из 5 серий строят градуировочную характеристику. Градуировку проверяют 1 раз в неделю и при смене партии реактивов.

Отбор проб

Отбор проб мочи в объеме 100 см³ производится в тщательно вымытый стеклянный сосуд с притертой пробкой. Анализ мочи проводить сразу или хранить в холодильнике не более 12 ч после отбора пробы.

Выполнение измерений

Во флакон из-под пенициллина помещают 5 см³ исследуемой биопробы. Флакон закрывают резиновой пробкой и ставят в металлический цилиндр с просверленными в стенках отверстиями и навинчивающейся крышкой. Цилиндр с флаконом погружают на 2/3 высоты в кипящую водяную баню (прилож. А). По истечении 5 мин отбирают шприцем из флакона 5 см³ парогазовой фазы и вводят ее в колонку хроматографа. На хроматограмме рассчитывают площадь пика и по градуировочной характеристике определяют концентрацию предельных и ароматических углеводородов в биопробе.

Вычисление результатов измерений

На хроматограмме рассчитывают площадь пика и по градуировочной характеристике определяют концентрацию гексана, гептана, бензола, толуола, этилбензола, п-, м-ксилола, о-ксилола в биопробе.

Результат измерения содержания компонента в биопробе определяется путем трехкратного замера с учетом среднего квадратичного отклонения.

Результат анализа представляют в виде:

$$X_{cp} \pm 0,165 \cdot X_{cp}, \text{ где}$$

X_{cp} — среднее значение замеренных концентраций, мкг/см³.

Внутренний оперативный контроль

Внутренний оперативный контроль качества результатов контрольного химического анализа (сходимость, воспроизводимость, точность) осуществляют с целью получения оперативной информации о качестве анализов и принятия при необходимости оперативных мер по его повышению (МИ 2335—95).

Оперативный контроль сходимости

Контролируемым параметром является относительный размах выходных сигналов хроматографа при вводах трех параллельных проб градуировочного раствора. Контроль осуществляется при проведении градуировки, при периодическом контроле градуировочных коэффициентов, а также при выполнении измерений.

Результат контроля признается положительным при выполнении условия:

$$\frac{S_{\max} - S_{\min}}{\bar{S}} \cdot 100 \leq 15\%, \text{ где}$$

S — площадь пика в мм²;

\bar{S} — среднее арифметическое значение площади пиков при вводе 3 параллельных проб градуировочного раствора.

Оперативный контроль точности

Периодичность контроля погрешности измерений зависит от количества рабочих измерений за контролируемый период и определяется планами контроля.

Образцами для контроля являются представительные пробы биосред, к которым делаются добавки в виде раствора. Отбирают 2 пробы и к одной из них делают добавку в виде раствора таким образом, чтобы их содержание увеличилось по сравнению с исходным на 50—150 %. Каждую пробу анализируют в точном соответствии с прописью методики и получают результат анализа исходной рабочей пробы X и рабочей пробы с добавкой X' . Результаты анализа исходной рабочей пробы X и рабочей пробы с добавкой X' получают не по возможности, а в одинаковых условиях, т. е. их получает один аналитик с использованием одного набора мерной посуды, одной партии реактивов и т. д.

Результаты контроля признаются удовлетворительными, если выполняется условие:

$$|X' - X - C| < K_D, \text{ где}$$

C – добавка к пробе в виде раствора с концентрацией, мкг/см³;

K_D – норматив оперативного контроля погрешности, мкг/см³.

При внешнем контроле ($P = 0,95$) принимают

$$K_D = \sqrt{\Delta_{x'}^2 + \Delta_x^2}, \text{ где}$$

$\Delta_{x'}$ и Δ_x – характеристики погрешностей для исходной пробы и пробы с добавкой, мкг/см³.

$$\Delta_{x'} = 0,165 \cdot X' \text{ и } \Delta_x = 0,165 \cdot X$$

При внутрилабораторном контроле ($P = 0,90$) принимают, что

$$K'_D = 0,84 \cdot K_D$$

При превышении оперативного контроля погрешности эксперимент повторяют. При повторном превышении указанного норматива выясняют причины, приводящие к неудовлетворительным результатам контроля, и их устраняют.

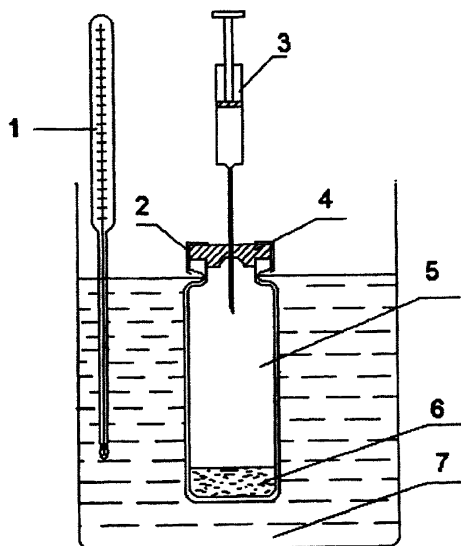


Рис. 1. Установка для создания равновесной паровой фазы.
 1 – термометр; 2 – накидная гайка; 3 – шприц; 4 – резиновая мембрана;
 5 – равновесный сосуд; 6 – проба; 7 – термостатируемая жидкостная баня.

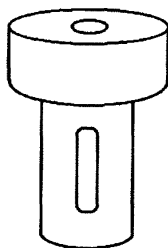
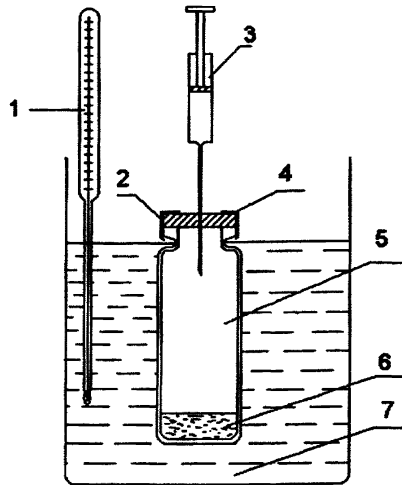


Рис. 2. Стакан с навинчивающейся крышкой для фиксации пробки на флаконе.

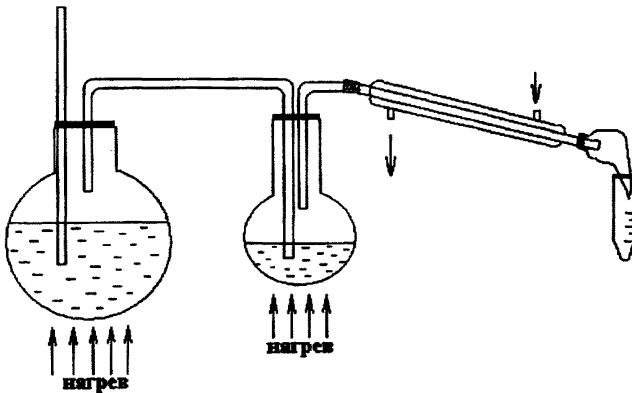
Приложение Б



Прибор для анализа равновесной паровой фазы:

1 – термометр; 2 – накидная гайка; 3 – шприц; 4 – резиновая мембрана;
5 – равновесный сосуд; 6 – проба; 7 – термостатируемая жидкостная баня

Приложение В



Установка для перегонки с водяным паром