

Типовой проект
405-9-23

Ацетиленовая станция УАС-5
мощностью 5 м³/час ацетилена

Альбом II

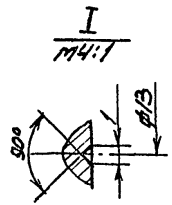
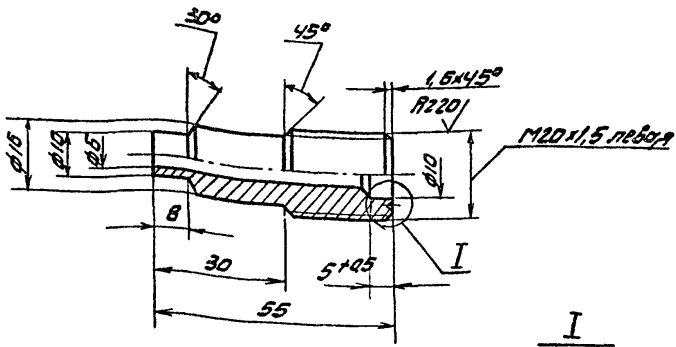
Детали.

© Казахский филиал ЦИТИ Госстроя СССР, 1988

Заказ № 3419 Тираж 50 экз. Цена 0 321П 465-9-23 а 2 Сдано в печать 16.09

ТТ 405-9-23 ТД-3

Rz40 √(V)



Неуказанные предельные отклонения размеров:
 охватывающих - по ЯЗ, охватываемых - по СЗ,
 прочих - по СМ.

Туполой проект
 405-9-23
 Архив № 1

Лист № 1 из 1
 Дата: 1985 г.
 В.С. Сидоров

		ТТ 405-9-23		ТД-3	
Изм.	Лист	№ докум.	подл.	п/та	
Разработ.	А.В. Дюкович	К.С.	И.П.		
Проект.	В.С. Сидоров	В.С.	И.П.		
Т.контр.					
Материал	Фосфорин	Группа	VI-19	Круг	В 24 ГОСТ 2590-71
Чтв.					20-2-5 ГОСТ 1050-74
			Лит	Масса	Масштаб
			И	0,06	1:1
			Лист	Листов	
					Гипрокислород
					Москва

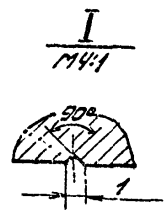
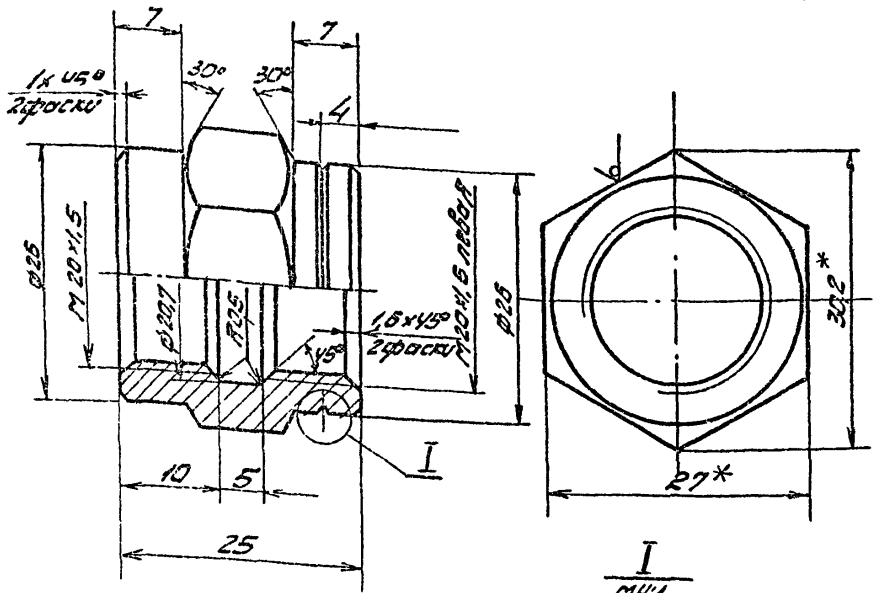
Копировал В.Сидоров формат 11

5-Д 192-6-507 ЛЛ

7

РЛЧ/✓(✓)

Рис. 1



- 1* Размеры для справок.
 2. Неуказанные предельные отклонения размеров:
 охватываемых - по А5, охватывающих - по С5,
 прочих - по С7.

Технический проект
 405-9-23

Уч. лист	№ докум.	Подп.	Лист
Разраб.	Робинзон	И.И.	1/1
Проб.	Беспалов	И.И.	1/1
Т.контр.			
Исполн.	Федкина	И.И.	1/1
Утв.			

ТД 405-9-23 ТД-5

Муфта

Лит.	Гресса	Масштаб
И	007	2:1
Лист	Листов 1	

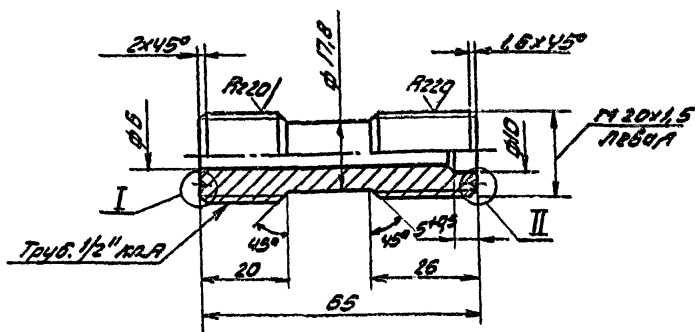
Исполнитель: 20 гост 8560-87 20 гост 1051-73
 Георгий Сергеевич Федкин
 Москва

Копировал В.В. Федкин

ТТ 405-9-23 ТД-6

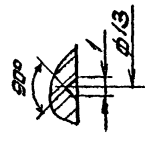
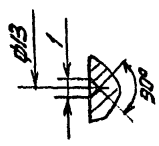
А240/√

Технов проект
405-9-23



I
М4:1

II
М4:1



Неуказанные предельные отклонения размеров:
охватывающих - по А8, охватываемых - по С8,
прочих - по С77.

Шкала, Подпись, Дата, В.С. Умб., Инв. №, Родн. у. г. 07.07.74

				ТТ 405-9-23		ТД-6		
Изм.	Лист	№ докум.	Подп.	Дата	штанцер	Лит	Материал	Масштаб
						Н	Ф08	1:1
Разраб.	Автомат	Контр.	И.И.И.			Лист	Листов	
Проб.	Б.Степанов	Ф.Семин	И.И.И.		Материал			
Контр.					Лист			
И.Контр.	Ф.Окумова	Ф.И.И.	И.И.И.	Круг	В24 ГОСТ 2590-71		Гипрокислород	
Утв.					20-2-Б ГОСТ 1050-74		Москва	

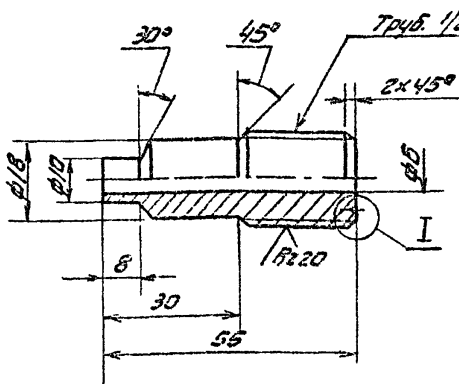
Формат 11

ТТ 405-9-23 ТД-8

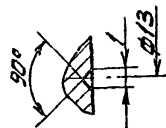
РЗ40/√(√)

Амплитуда

Туповой проорект
405-9-23



I
1:1



Неуказанные предельные отклонения размеров:
охватывающих - по РЗ; охватываемых - по СЗ;
прочих - по СМТ.

Изм. и разраб.	Разраб. и вв. в проэк.	Вв. в проек.	Изм. и вв. в проек.	Листы и детали
Изм. и разраб.	Разраб. и вв. в проек.	Вв. в проек.	Изм. и вв. в проек.	Листы и детали
Изм. и разраб.	Разраб. и вв. в проек.	Вв. в проек.	Изм. и вв. в проек.	Листы и детали
Изм. и разраб.	Разраб. и вв. в проек.	Вв. в проек.	Изм. и вв. в проек.	Листы и детали
Изм. и разраб.	Разраб. и вв. в проек.	Вв. в проек.	Изм. и вв. в проек.	Листы и детали
Изм. и разраб.	Разраб. и вв. в проек.	Вв. в проек.	Изм. и вв. в проек.	Листы и детали
Изм. и разраб.	Разраб. и вв. в проек.	Вв. в проек.	Изм. и вв. в проек.	Листы и детали
Изм. и разраб.	Разраб. и вв. в проек.	Вв. в проек.	Изм. и вв. в проек.	Листы и детали
Изм. и разраб.	Разраб. и вв. в проек.	Вв. в проек.	Изм. и вв. в проек.	Листы и детали
Изм. и разраб.	Разраб. и вв. в проек.	Вв. в проек.	Изм. и вв. в проек.	Листы и детали

ТТ 405-9-23

ТД-8

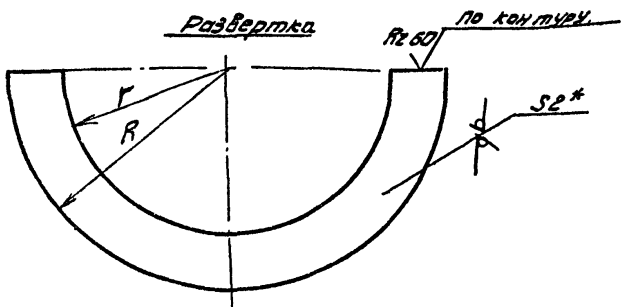
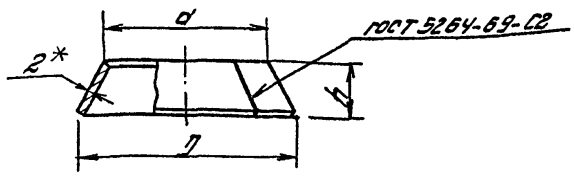
Щипец

Лист	Масштаб	Масштаб
И	0,06	1:1
Лист	Листов	
Гипрокислород		
Москва		
Формат		

Исполн. ВЗ4 ГОСТ 2590-71
20-2-6 ГОСТ 1050-74
Копировал ВЗ4 -

ТТ 405-9-23 ТД-9

Формат II



Типовой проект
405-9-23

Обозначение	Размеры, мм					Масса кг
	l	d	h	R	r	
405-9-23 - ТД-9	51	38	12	51	38	0,03
-01	62	46	15	62	46	0,04

* Размер для справок.

Вс. шв. не шв. между лист. и гота.

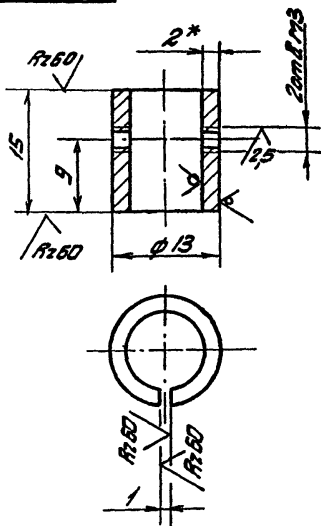
Шв. между лист. и гота.

				ТТ 405-9-23		ТД-9	
Лист	№ докум.	Подп.	Дата	Лист	Масса	Масштаб	
Разраб.	Ред. и изм.	К.з.	11.88	И		шт. табл.	—
Проф.	Бесплатов	И.И.И.		Лист		Листов /	
Контр.							
И.контр.	Факина	Ф.Ф.	11.79	Лист 5-ПН-0-20 ГОСТ 15903-74		Гипрокислороб	
Шв.				4-П.Ст.3 ГОСТ 16523-70		Масштаб	

Копировал В.Ф. — Формат 11

ТП 405-9-23 ТД-11

Архив № 1



1. * Размер для справок.
2. Неуказанные предельные отклонения размеров по СМТ.
3. Развернутая длина 40 мм.

Условие поставки: Вк. инв. и Уд. инв. Листы и вставки

Условие поставки: Вк. инв. и Уд. инв. Листы и вставки

				ТП 405-9-23	ТД-11	Лист	Масса	Масштаб
Исполн.	№ докум.	подл.	дата	Втулка	И	1	401	2:1
Разраб.	Рядович	М.С.	11.79					
Пров.	Беспалов	Ф.С.						
Т.контр.								
Исполн.	Фокина	З.М.	11.79	Лист	В 2.0 ГОСТ 19903-74	Гипрокислороб		
Утв.					4-111-20 ГОСТ 16523-70	Москва		

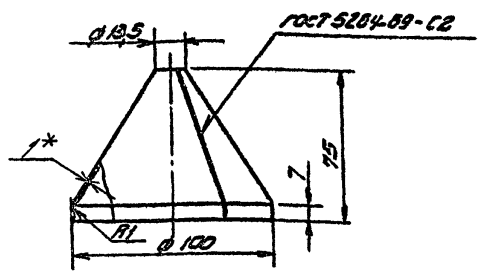
Копировал В.С. -

Формат 11

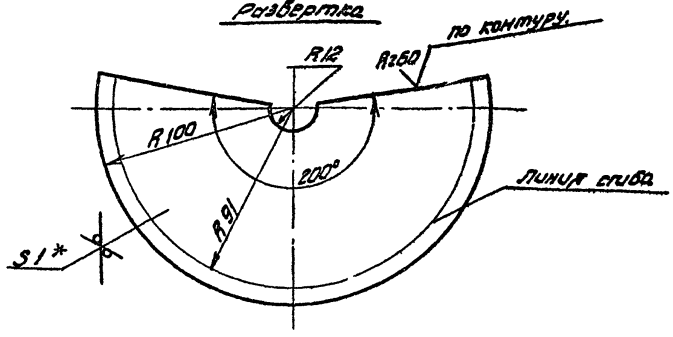
ТД-12 405-9-23 ТП-12

Ансамбль II

Туполой проект
405-9-23



Развертка



- 1 * Размеры для справок.
- 2 Неуказанные предельные отклонения размеров по СМ7.

Лист № докум. Дата
Разработчик
Проверен
Техник
Исполнитель
УТВ

Лист	№ докум	Дата	И.И.И.
Разработчик	Проверен	Техник	Исполнитель
УТВ			

ТП 405-9-23 ТД-12

Воронка

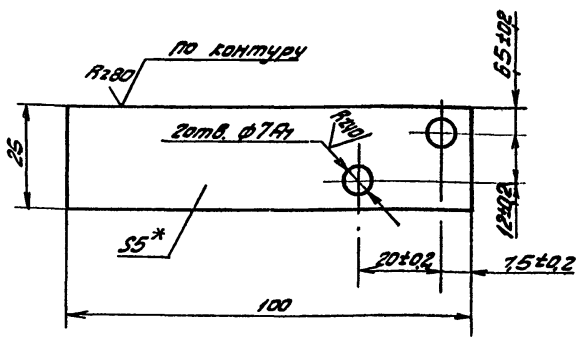
Лит	Масса	Масштаб
И	0,14	1:2
Лист		Листов 1
Лист 8,10 ГОСТ 19903-74 4-III-20 ГОСТ 16523-70		
Гипрокис лороб Москва формат		

Копировал В.О.И.

ТТ 405-9-23 ТД-13

Альбом 7

Титолов проект
405-9-23



- 1 * Размер для справок.
- 2 Неуказанные предельные отклонения размеров по СМТ.

Листы альбома
Листы в альбоме
Вз. инж. М.С. Ушаков
Листы альбома
Листы в альбоме
Листы в альбоме

				ТТ 405-9-23		ТД-13	
Изм.	Лист	№ документа	год	Дата	Лист	Масса	Масштаб
Разр.	работ	автор	№	№	И	009	1:1
Проб.	исполн.	исполн.	№	№	Лист Листов		
Л.контр.							
И.контр.	Фоккина	Золот	1183	Лист	Гипрокислороб		
Утв.				4-III-14-20	Москва		
				ГОСТ 18523-70		Формат 11	

Копировал ВФ/

