

ТИПОВОЙ ПРОЕКТ
902-3-26.83

БЛОК ЕМКостей

ДЛЯ СТАНЦИИ БИОЛОГИЧЕСКОЙ ОЧИСТКИ
СТОЧНЫХ ВОД С ЕМКОСТЯМИ ИЗ СВОРНОГО
ЖЕЛЕЗОБЕТОНА ДЛЯ СТРОИТЕЛЬСТВА
В СЕВЕРНОЙ СТРОИТЕЛЬНО-КЛИМАТИЧЕСКОЙ
ЗОНЕ (ВКЛЮЧАЯ ЗОНЫ ВЛИЯНИЯ БАМ)
ПРОИЗВОДИТЕЛЬНОСТЬЮ 1,4;2,7 ТЫС.М³/СУТКИ

Альбом VI

18967-06

ЦЕНТРАЛЬНЫЙ ИНСТИТУТ ТИПОВОГО ПРОЕКТИРОВАНИЯ
ГОСТРОЯ СССР

Масштаб: А-445, Ссылка: р-1, 22
Срок в годах 2 1983 г.
Возраст № 11659 Тираж 600 экз.

ТИПОВОЙ ПРОЕКТ
902-3-26.83

БЛОК ЕМКОСТЕЙ

ДЛЯ СТАНЦИИ БИОЛОГИЧЕСКОЙ ОЧИСТКИ СТОЧНЫХ
ВОД С ЕМКОСТЯМИ ИЗ СБОРНОГО ЖЕЛЕЗОБЕТОНА
ДЛЯ СТРОИТЕЛЬСТВА В СЕВЕРНОЙ СТРОИТЕЛЬНО-
КЛИМАТИЧЕСКОЙ ЗОНЕ (ВКЛЮЧАЯ ЗОНУ ВЛИЯНИЯ БАМ)
ПРОИЗВОДИТЕЛЬНОСТЬЮ 14; 2,7 ТЫС. М³/СУТ.

СОСТАВ ПРОЕКТА:

- Альбом I — Пояснительная записка
- Альбом II — Технологическая часть Санитарно-техническая часть
- Альбом III — Строительная часть Конструкции железобетонные
- Альбом IV — Строительная часть. Изделия.
- Альбом V — Электротехническая часть Чертежи монтажной зоны и заготовительного участка
- Альбом VI — Нестандартизированное оборудование (общие виды).
- Альбом VII — Спецификация оборудования
- Альбом VIII — Сборник спецификаций оборудования.
- Альбом IX — Ведомость потребности в материалах.
- Альбом X — Сметы

АЛЬБОМ VI

РАЗРАБОТАН
ПРОЕКТНЫМ ИНСТИТУТОМ
ЦНИИЭП ИНЖЕНЕРНОГО ОБОРУДОВАНИЯ

ГЛАВНЫЙ ИНЖЕНЕР ИНСТИТУТА *Решко* А КЕТАОВ
ГЛАВНЫЙ ИНЖЕНЕР ПРОЕКТА *Ашпков* А ШИПКОВ

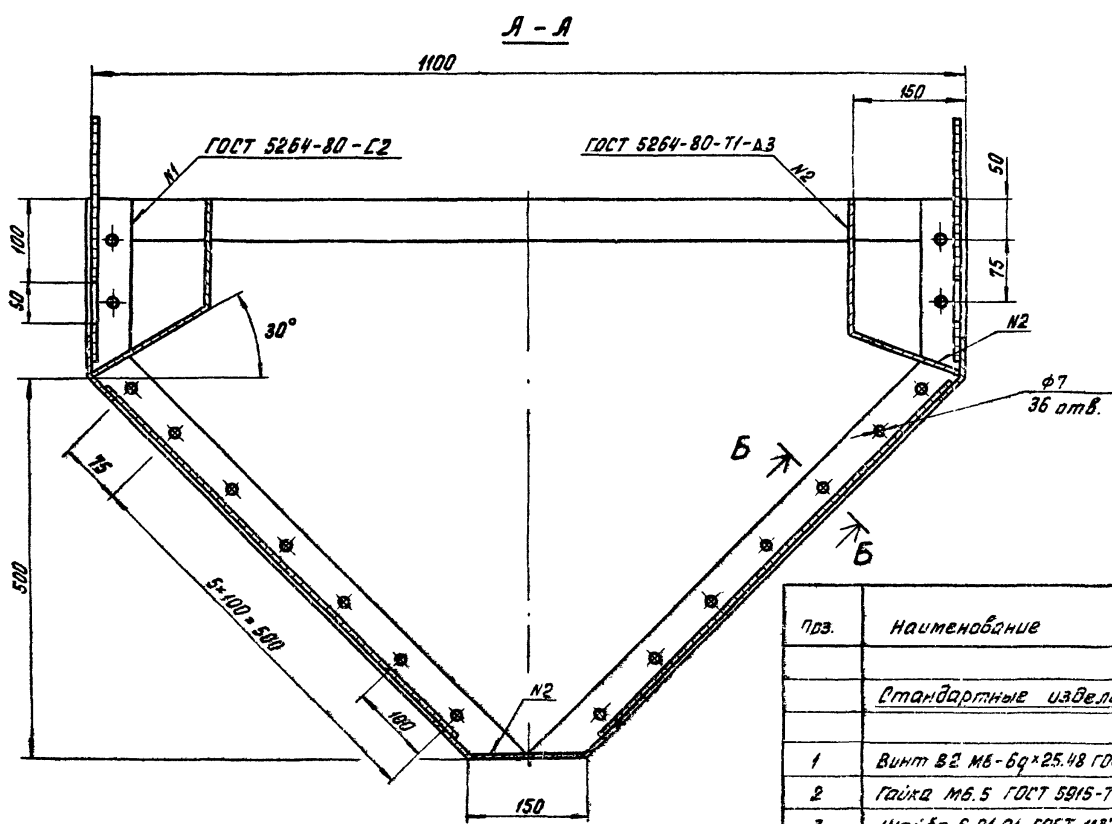
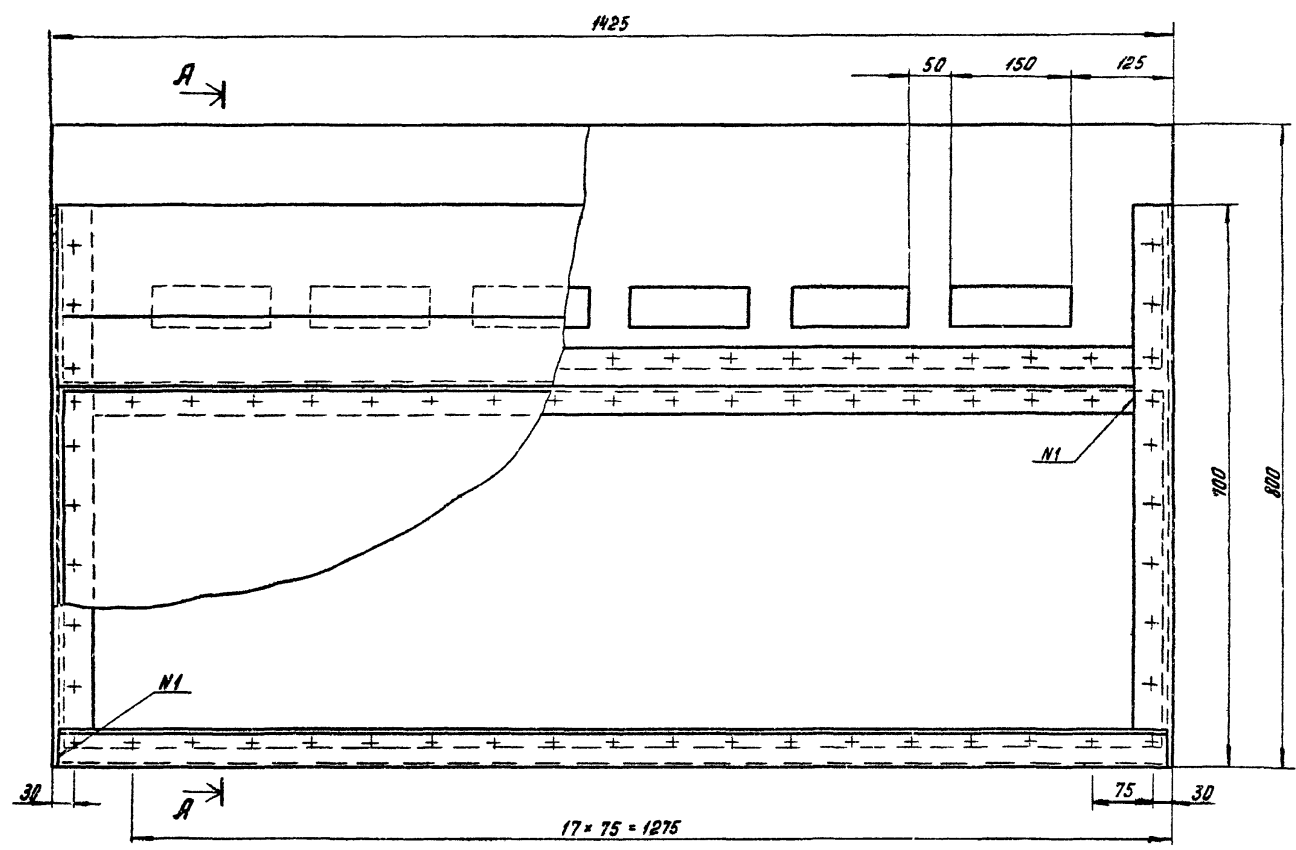
УТВЕРЖДЕН ГОСГРАЖДАНСТРОЕМ
ПРИКАЗ № 49 ОТ 14 ФЕВРАЛЯ 1983 Г
РАБОЧИЕ ЧЕРТЕЖИ ВВЕДЕНЫ В ДЕЙСТВИЕ
ЦНИИЭП ИНЖЕНЕРНОГО ОБОРУДОВАНИЯ
ПРИКАЗ № 34 ОТ 11 МАЯ 1983 Г

					ПРИБЫЗАН	
ИИВ №						

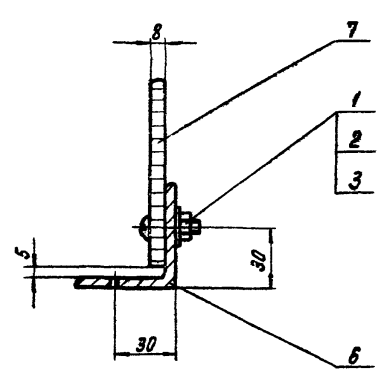
СОДЕРЖАНИЕ АЛЬБОМА

<i>Обозначение</i>	<i>Наименование</i>	<i>Стр.</i>
	<i>Обложка</i>	
	<i>Титульный лист</i>	<i>1</i>
	<i>Содержание альбома</i>	<i>2</i>
<i>1150 01 00 000 В0</i>	<i>Лоток Чертеж общего вида</i>	<i>3</i>
<i>1150 02 00 000 В0</i>	<i>Распределитель Чертеж общего вида</i>	<i>4</i>
<i>1150 03 00 000 В0</i>	<i>Блок палачный Чертеж общего вида</i>	<i>5</i>
<i>1150 04 00 000 В0</i>	<i>Грыба шпала Чертеж общего вида</i>	<i>6</i>
<i>1150 05 00 000 В0</i>	<i>Корыта Чертеж общего вида</i>	<i>7</i>
<i>1150 06 00 000 В0</i>	<i>Фарсунки эллипсов Чертеж общего вида</i>	<i>8</i>
<i>1150 07 00 000 В0</i>	<i>Шпала камера Чертеж общего вида</i>	<i>9</i>
<i>1152 01 00 000 В0</i>	<i>Элемент палачного блока Чертеж общего вида</i>	<i>9</i>
<i>1150 08 00 000 В0</i>	<i>Бак технической воды Чертеж общего вида</i>	<i>10</i>
<i>1150 09 00 000 В0</i>	<i>Бак чистящего шпала Чертеж общего вида</i>	<i>11</i>
<i>1152 02 00 000 В0</i>	<i>Распределитель Чертеж общего вида</i>	<i>12</i>

1150.01.00.000 80



Б-Б повернуто
М 1:2

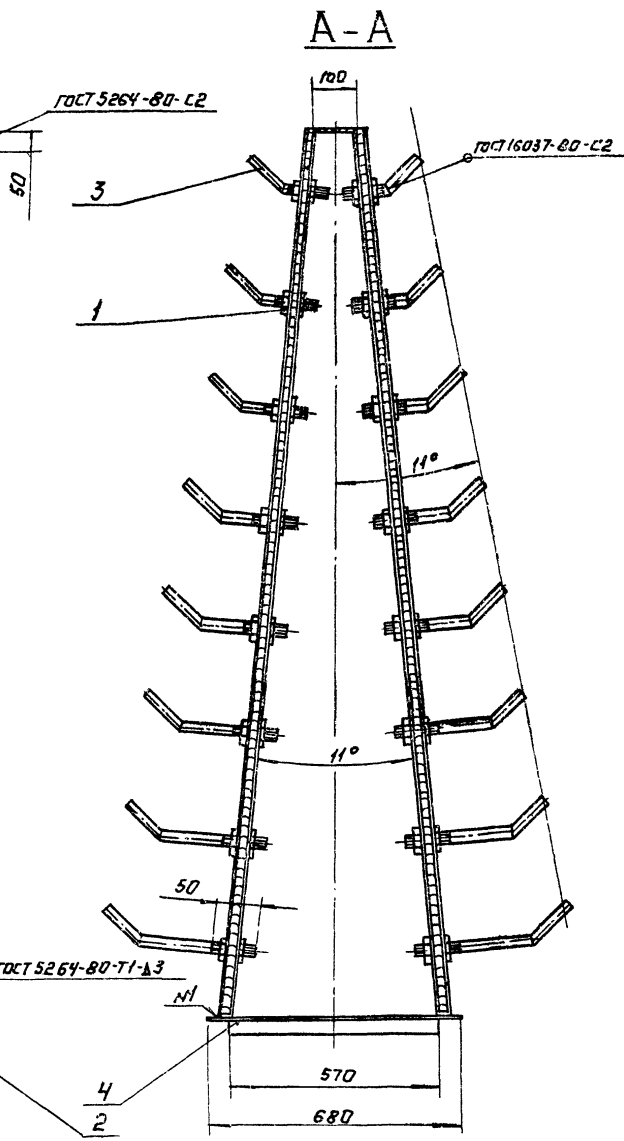
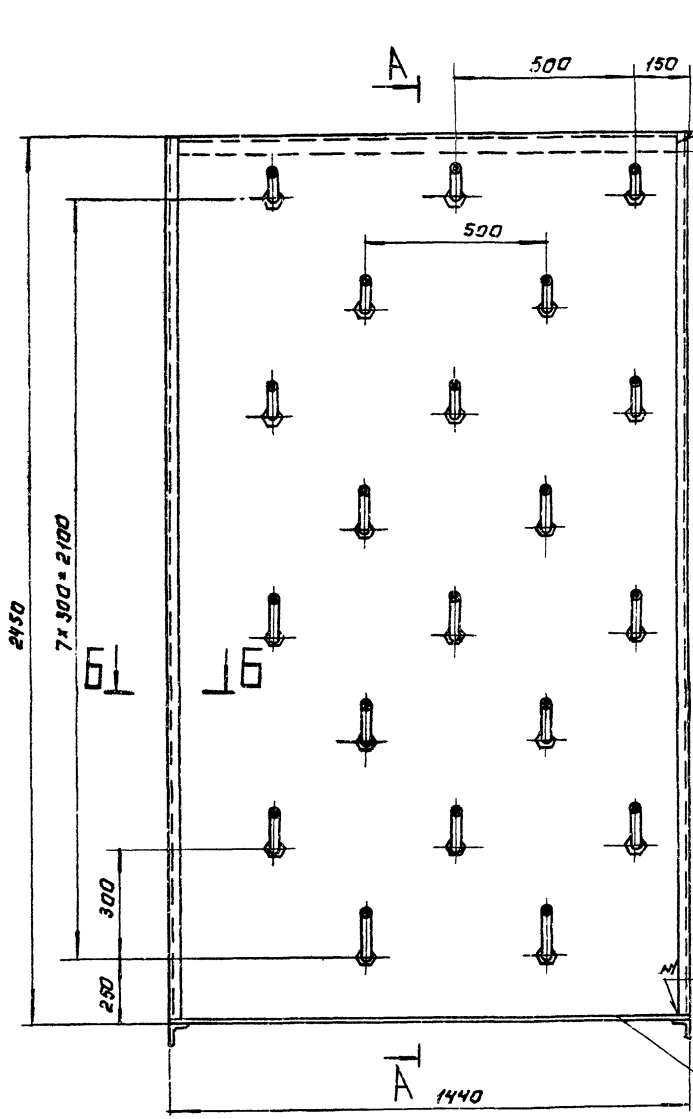


Прз.	Наименование	кол	Дополнительные указания
<u>Стандартные изделия</u>			
1	Винт В2 М6-6g×25,48 ГОСТ 17473-80	138	
2	Гайка М6.5 ГОСТ 5915-70	138	
3	Шайба 6.01.01 ГОСТ 11371-78	138	
<u>Материалы</u>			
5	Лист Б3 ГОСТ 19903-74 Ст.3 ГОСТ 16523-70	1,73 м ²	40 кг
6	Угелок Б-50×50×5 ГОСТ 8509-72 Ст.3 сп ГОСТ 535-79	3,8 м	14,2 кг
7	Фанера ФРФ-8 ГОСТ 3916-69	2,6 м ²	19 кг

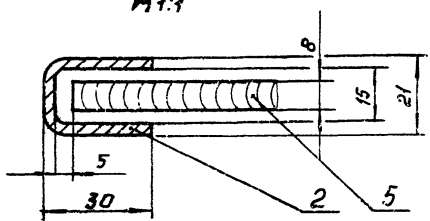
1150.01.00.000 80				ЛИТЕР	МЯССА	МАСШТАБ
ЛОТОК. ЧЕРТЕЖ ОБЩЕГО ВИДА				75.3	1:5	
ИЗМ.	ЛИСТ	№ ДОКУМ.	ПОДП.	ДАТА	ЛИСТ ЛИСТОВ	
			РАЗРАБ. ПУЧКОВА		ЦНИИЭП	
			ПРОВ. КРЕМНЕВ		ИНЖЕНЕРНОЕ ОБОРУДОВАНИЕ	
			У КОНТР.		г. МОСКВА	
И. КОНТР.	ХРОМИХИНА					
ЗТВ.	ШУЧКОВ					

Коп. Архива 78967-06 4

1150.02.00.000.80



Б-Б
1:1

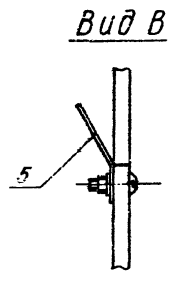
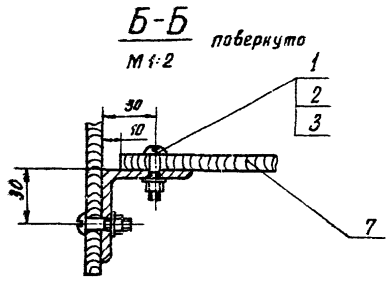
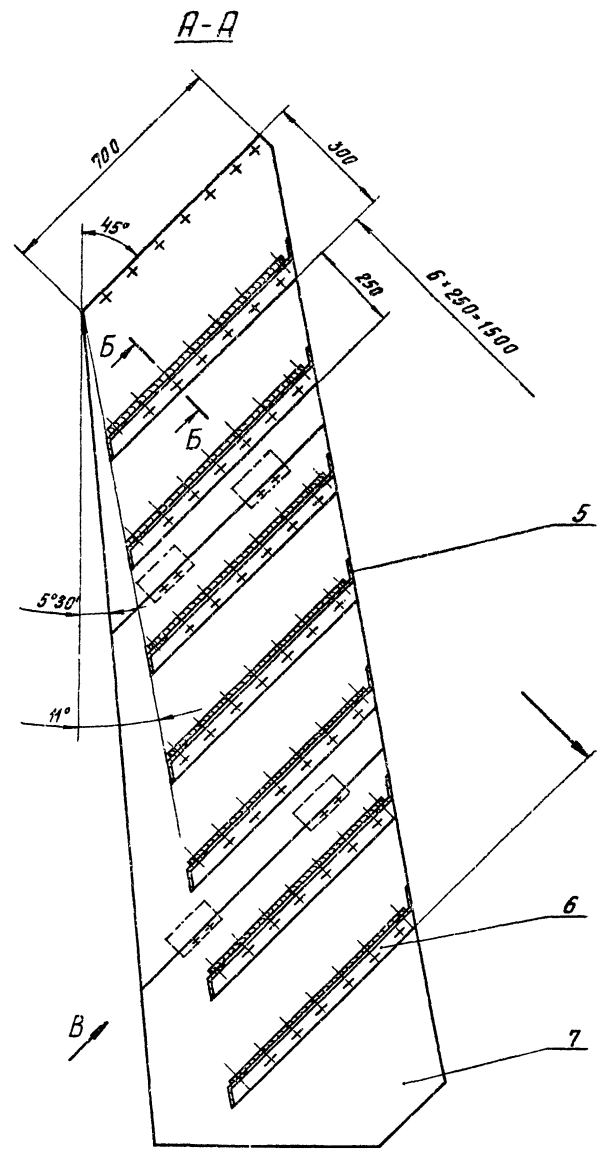
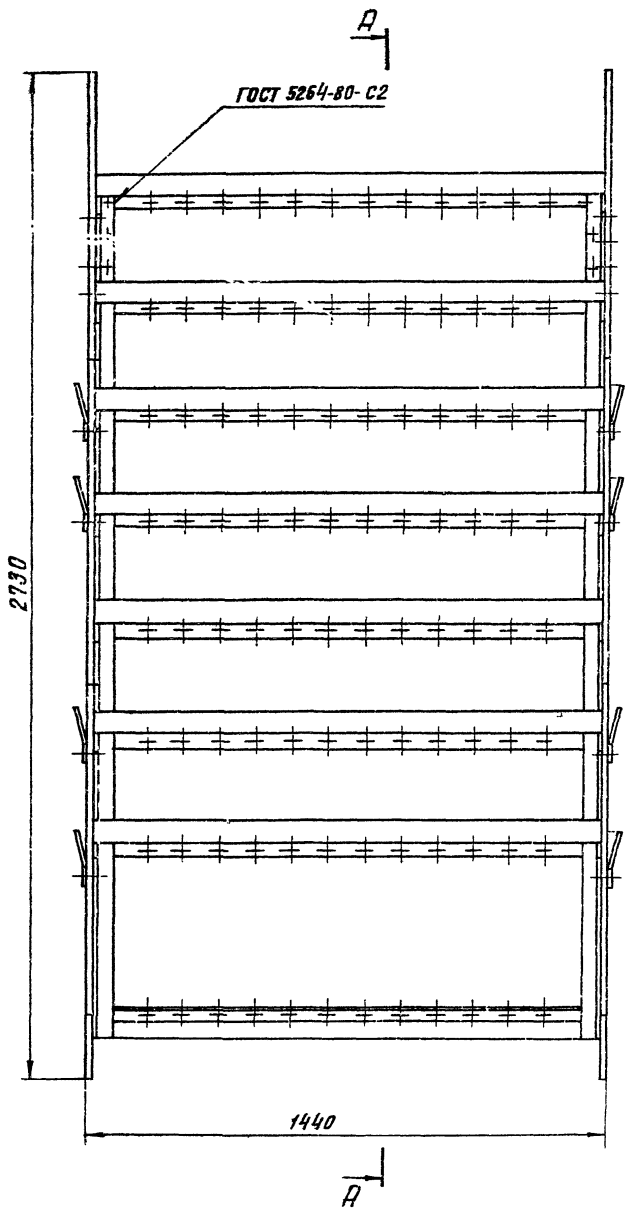


Поз.	Наименование	Кол.	Дополнительные указания
<u>Стандартные изделия</u>			
1	Кантреюшка 20 ГОСТ 8961-75	80	
<u>Материалы</u>			
2	Лист Б-3 ГОСТ 19903-74 Ст. 3 ГОСТ 16523-70	1,07м ²	25кг
3	Труба 20x2,8 ГОСТ 3262-75	12,56м	20,85кг
4	Угелок Б-50x50x5 ГОСТ 8509-78 Ст. 3 ст ГОСТ 535-79	1,36м	5,1кг
5	Фанера ФСФ-В ГОСТ 3916-69	7м ²	47кг

1150.02.00.000.80

ИСПОЛНИТЕЛЬ: ПРОФЕР КРЕМНЕВ	ПРОЕКТОР: ПРОФЕР КРЕМНЕВ	РАСПРЕДЕЛИТЕЛЬ: ПРОФЕР КРЕМНЕВ	ЛИСТ: 104
Т. КОМП.	И. КОМП.	ЧЕРТЕЖ ОБЩЕГО ВИДА.	МАСШТАБ: 1:10
И. КОМП. КОМПАНИЯ	И. КОМП. КОМПАНИЯ	18967-06 5	ФОРМАТ: А3

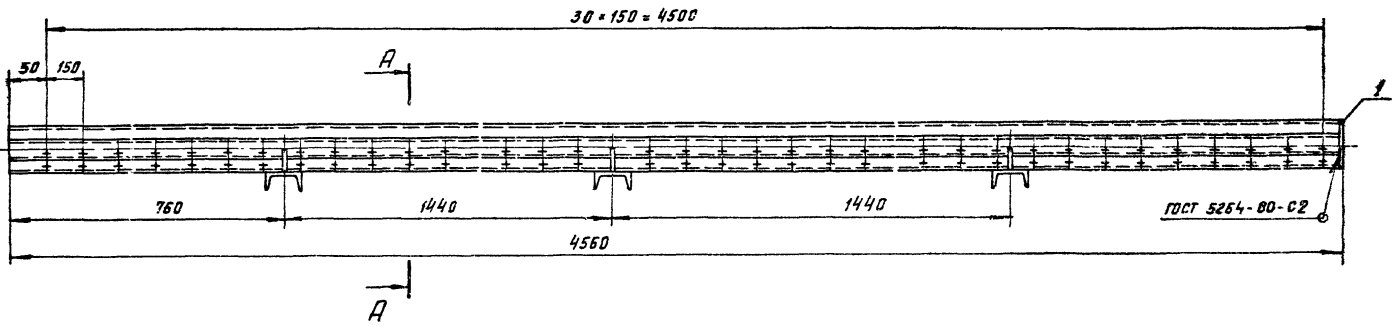
4150 03.00.000 60



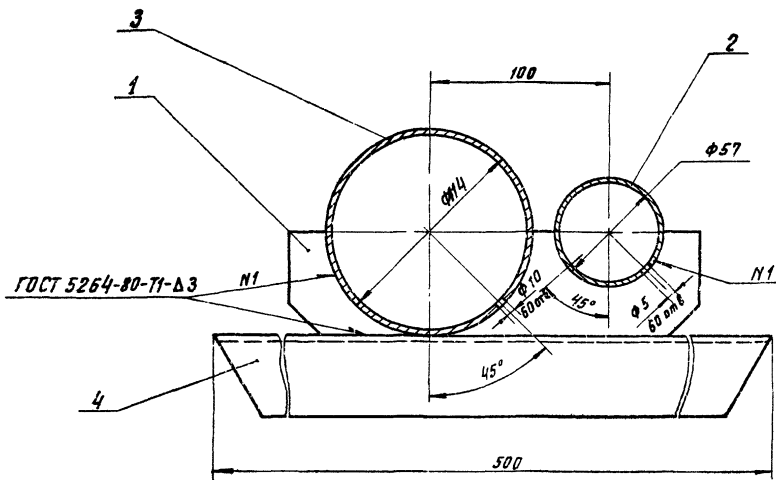
Поз	Наименование	Кол	Дополнительная указания
<i>Стандартные изделия</i>			
1	Винт В2 М6-6g × 25 48 ГОСТ 11473-80	366	
2	Гайка М6.5 ГОСТ 5915-70	366	
3	Шайба Б.01 01 ГОСТ 11371-78	366	
<i>Материалы</i>			
5	Лист Б-3 ГОСТ 19903-74 Ст 3 ГОСТ 15523-70	2,03 м ²	47,4 кг
6	Уголок Б-50 × 50 × 3 ГОСТ 8509-72 Ст 3 сп ГОСТ 535-79	2,8 м	22,7 кг
7	Фанера ФФС-В ГОСТ 3916-69	12,6 м ²	8,6 кг

				4150.03.00.000 60					
ИЗМ.	АНСТ.	И.ДЮКМ.	ПОЛН.	ДАТА	БЛОК ПОДАРОЧНИЙ. ЧЕРТЕЖ ОБЩЕГО ВИДА.		ЛИСТ	МАССА	МАСШТАБ
РАЗРАБ.	П.Ч.К.О.В.	КРЕМНЕВ						159,5	1:10
ПРОВ.							ЛИСТ	1 АРЕТОВ 1	
И.КОНТР.							ЦНИИЭП ИНЖ ОБОРУДОВАНИЯ КО		
И.КОНТР.	АРОМАНЦА	И.КОНТР.							
ЧТБ	И.КОНТР.								

18957-06 6 Копирвал Э.м.м. Формат А2



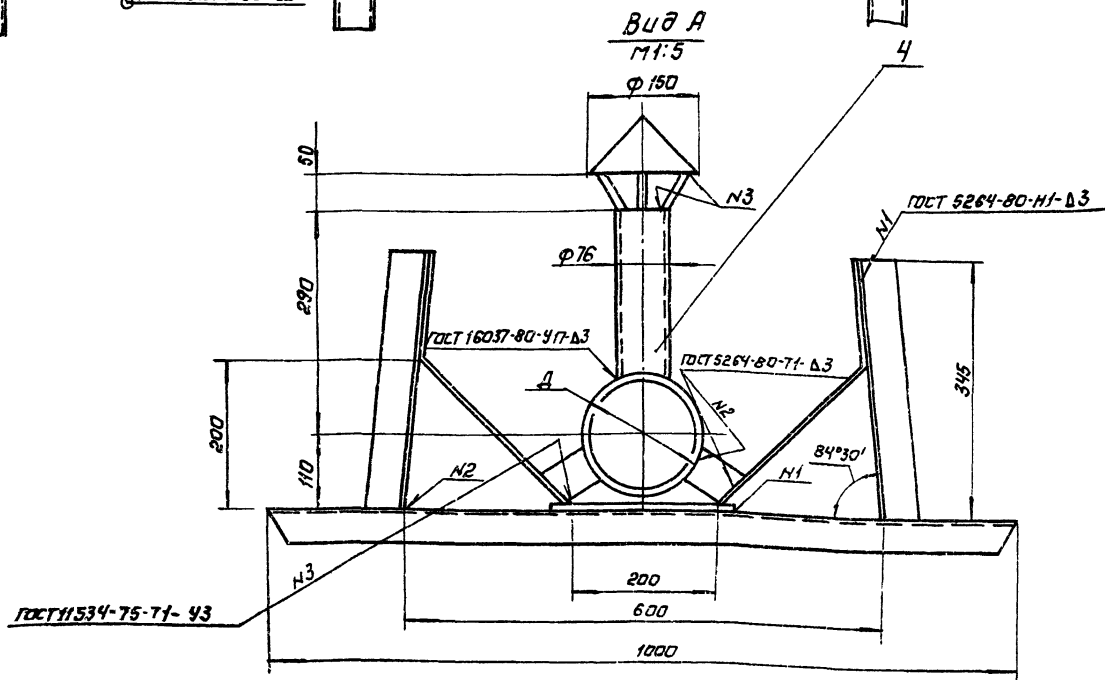
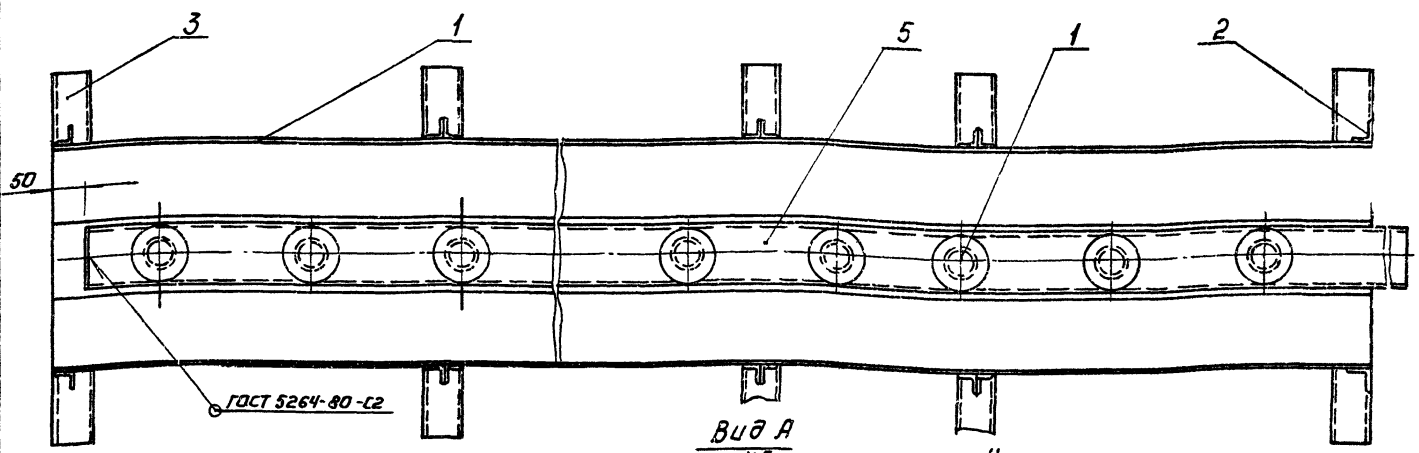
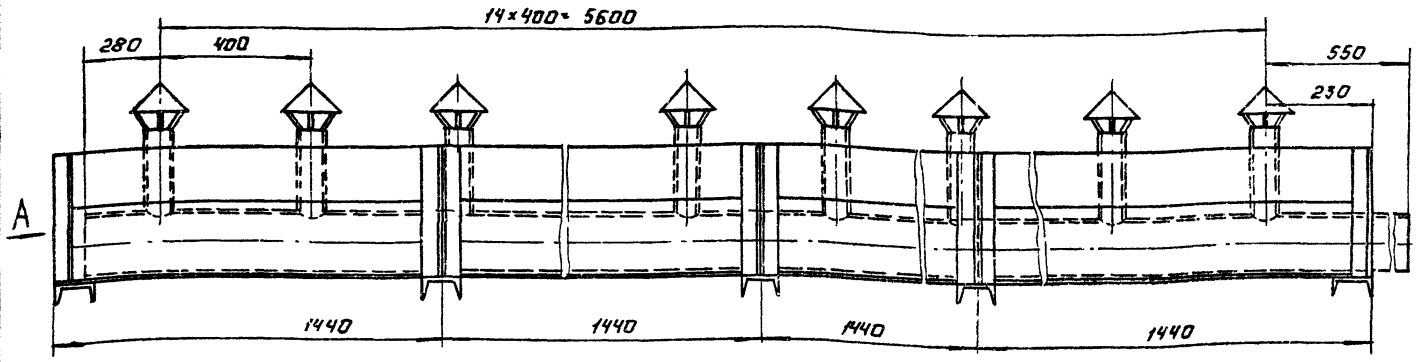
A-A
M1 2



Поз	Наименование	Кол	Дополнительные указания
<i>Материалы</i>			
1	Лист Б-3 ГОСТ 18903-74 Ст 3 ГОСТ 16523-70	0 05 кг	117 кг
	Труба ГОСТ 10704-76 Ст 3 ГОСТ 10705-80		
2	57 × 3	4 56 м	18 24 кг
3	114 × 3	4 56 м	37 4 кг
4	Швеллер 10 ГОСТ 8240-72 Ст 3 ГОСТ 535-79	1 5 м	12 9 кг

				1150 04 00 000 88				
ИЗМ.	ЛИСТ	№ ДРУЖИ	ИЗДА	ДАТА	ТРУБА НАДВЯЯ ЧЕРТЕЖ ОБЩЕГО ВИДА	ЛИСТ	МАССА	МАСШТАБ
УЗ	РАБ	ПОЧКОВА	КРЕМНЕВ			71	1.10	
КОНТР						ЛИСТ	ЛИСТОВ	
И	ВКЛР	ХРОМАНДИНА	ТШНКОВ			ЦНИИЭП НИИЖ ОБОРУДОВАНИЯ		

1150 05 00.000 60



Поз.	Наименование	Кол.	Дополнительные указания
<u>Материалы</u>			
1	Лист 5-3 Гост 19903-74 Ст.3 Гост 16523-70	6 м ²	141,3 кг
2	Уголок 5-50-50x5 Гост 8509-72 Ст.3 сп Гост 535-79	5,6 м	21,1 кг
3	Швеллер 10 Гост 8240-72 Ст.3 Гост 535-79	5 м	42,9 кг

Обозначение	Д, мм	Масса, кг
1150 05 00 000	219	347
-01	159	316

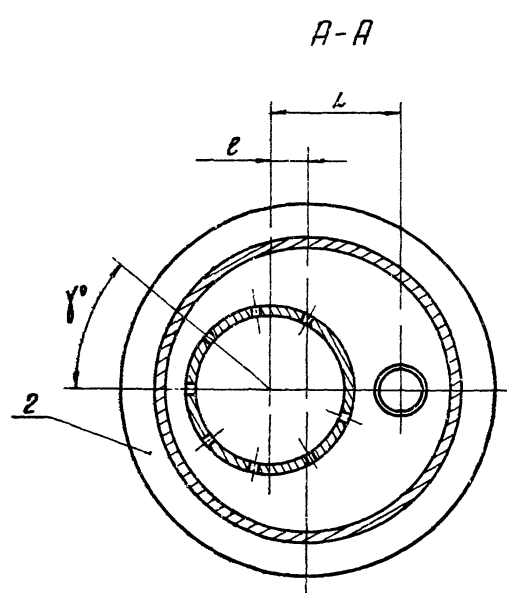
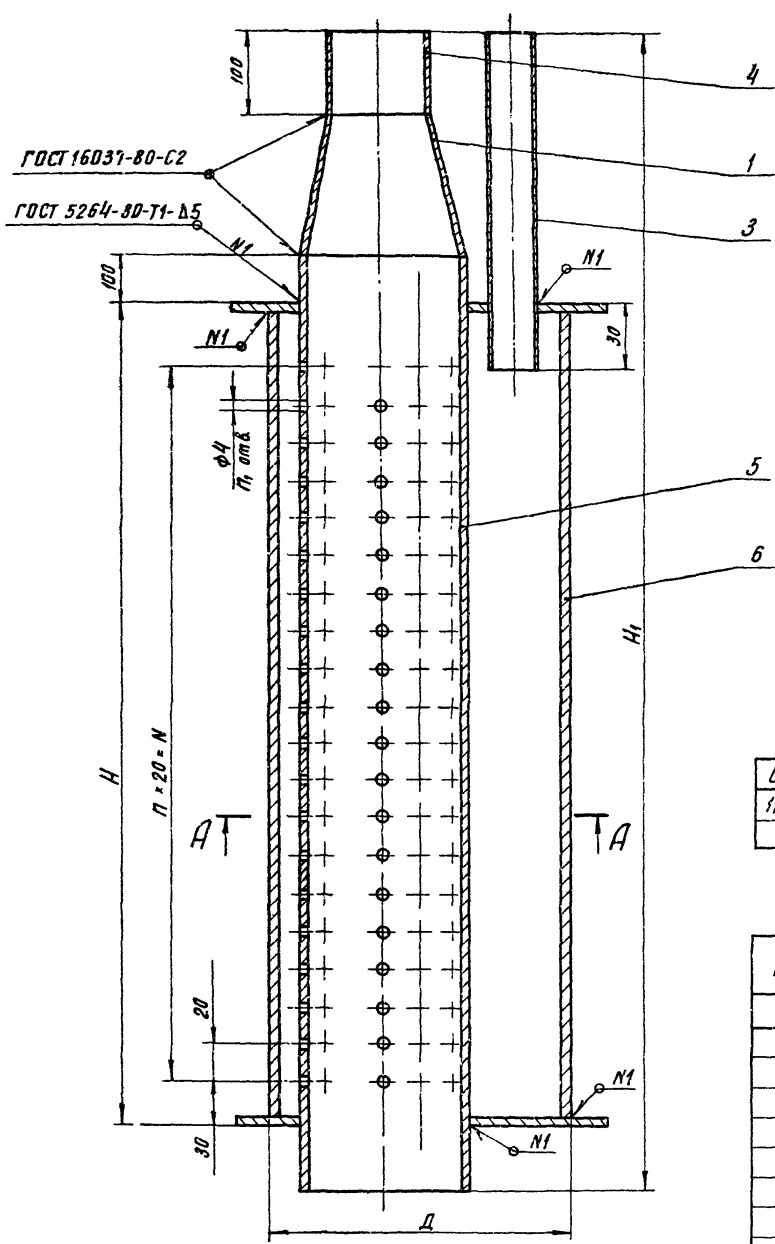
Переменные данные для исполнений:

<u>1150 05 00.000</u>			
	Труба Гост 10704-76 Ст.3 Гост 10705-80		
4	76 x 3,5	1,85 м	11,6 кг
5	219 x 4	6,1 м	129 кг
<u>1150 05 00.000-01</u>			
	Труба Гост 10704-76 Ст.3 Гост 10705-80		
4	76 x 3,5	2,73 м	17 кг
5	159 x 4	6,1 м	93 кг

1150 05 00 000 60		Корыто Чертеж общего вида	
ВЫРАБОТЧИК ИЛИ ДОСТАВЩИК КУРСК ЛУЧЕВА ЛУЧЕВОЕ ТЕХНИЧЕСКОЕ УПРАВЛЕНИЕ У КОНТРА	ДАТА ПОДПИСЬ М.П.	ИЛР МАССА МАШТАБ 1:10	АЛСТ ЛАСТОВЫЕ ЦНИИЭП ИИЖ ОБОРУДОВАНИЯ КО ФОРМАТ А2

1987-06 8

1150 06.00 000 80



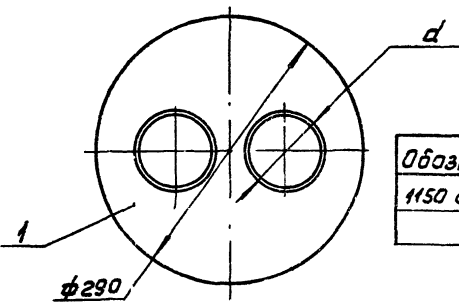
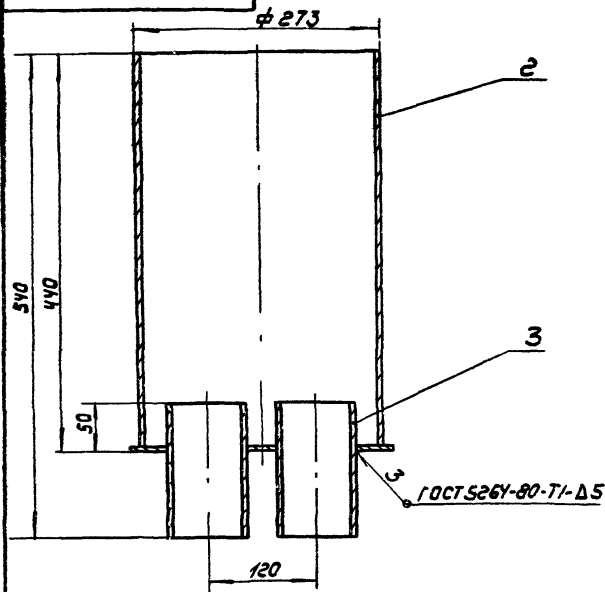
Размеры, мм

Обозначение	N	Д	Н	Н ₁	Е	L	п	п ₁	γ°	Масса, кг
1150 06 00 000	380	219	440	820	30	100	19	120	30	20
-01	280	114	340	785	16	50	14	90	60	6,54

Поз	Наименование	Кол	Дополнительные указания
Переменные данные для исполнений:			
1150 06 00 000			
Стандартные изделия			
1	Переход к 108*4-89*35 гост 17378-77	1	
Материалы			
2	Лист Б-5 гост 19903-74		
	Ст 3 гост 14637-79	0 045 м²	3,4 кг
	Труба гост 10704-76		
	Ст 3 гост 10705-80		
3	32*14	0 31 м	0 4 кг
4	89*3,5	0 1 м	0 93 кг
5	114*3	0 64 м	5 2 кг
6	219*4	0 43 м	9 1 кг
1150 06 00 000-01			
Стандартные изделия			
1	Переход к 57*4-45*25 гост 17378-77	1	
Материалы			
2	Лист Б-5 гост 19903-74		
	Ст 3 гост 14637-79	0 074 м²	1 кг
	Труба гост 10704-76		
	Ст 3 гост 10705-80		
3	22*16	0 275 м	0 22 кг
4	45*2,5	0 1 м	0 26 кг
5	57*3	0 54 м	2 16 кг
6	114*3	0 33 м	2 7 кг

				1150 06 00 000 80					
ИЗМ.	ЛСТ	№ ДИЗ	ПОДЛ	ДАТА	ФОРЭЧКИ ЭРАИФТОВ		ЛНУ	МАССА	МАШТАБ
ВАСЯ	АБ	ПУЧКОВА			ЧЕРТЕЖ ОБЩЕГО ВИДА		СМ		
ПРИБ		КРЕМНЕВ					ТАБА	-	
Т КОНТР							ЛНУ	ЛНУ	1
И КОНТ	ХРОМКИНА						ЦНИИЭП ИРЖ УБОРОВАНИЯ КД		
ЧТБ									

1150 07 00 00 00



Обозначение	d, мм	Масса, кг
1150.07.00.000	89	22.5
-01	57	21

Поз.	Наименование	кол.	Дополнительные указания
<u>Материалы</u>			
1	Лист Б-5 ГОСТ 19903-74 Ст 3 ГОСТ 14637-79	0.06 м ²	2.5 кг
2	Труба 273хБ ГОСТ 10704-76 Ст 3 ГОСТ 10706-76	0.435 м	17 кг
<u>Переменные данные для исполнения:</u>			
1150.07.00.000			
3	Труба 89х3.5 ГОСТ 10704-76 Ст 3 ГОСТ 10706-76	0.3 м	2.8 кг
1150.07.00.000-01			
3	Труба 57х3 ГОСТ 10704-76 Ст 3 ГОСТ 10706-76	0.3 м	1.2 кг

Покрытие эмаль ХВ-1100 ГОСТ 6993-79 в 2 слоя по грунту ФЛ-03 к ГОСТ 9109-81 в цвет основного оборудования.

1150.07.00.000.00

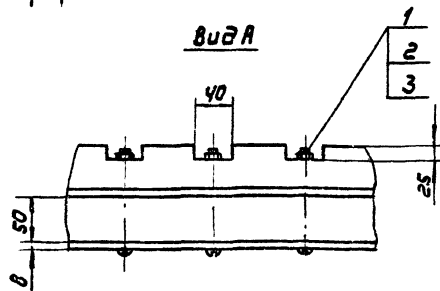
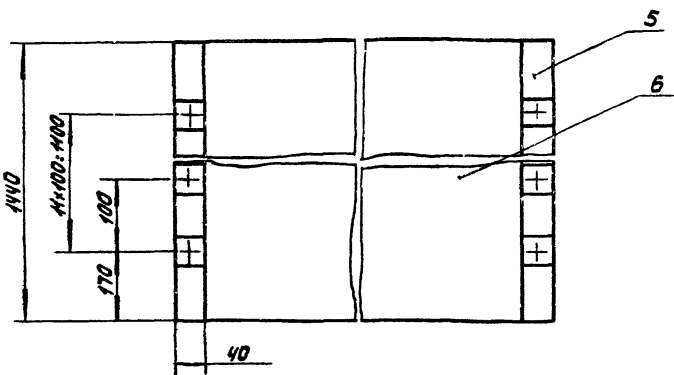
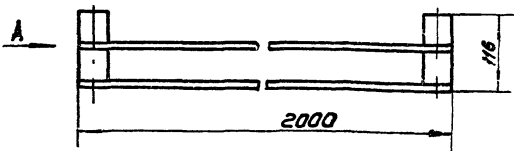
Изм/Лист	№ Внесения	Подп.	Дата
РАЗРАБ	ПЯЧКОВА	Л.С.	12.11.83
ПРОБ	КОРМЕР		
Т КОНТР			
И КОНТР	ХРОМИКИНА	Л.С.	06.05.85
ЧТБ	ШИЛКОВ	Л.С.	

НАОВАЯ КАМЕРА
ЧЕРТЕЖ ОБЩЕГО ВИДА

ЛИСТ	МАССА	МАСШТАБ
1	43	1:5

ЦНИИ ЭП ИИЖ
ОБОРУДОВАНИЯ
ФОРМАТ А3

1152 01 00 00 00 00



Поз.	Наименование	Кол.	Дополнительные указания
<u>Стандартные изделия</u>			
1	Болт М6х100.36 ГОСТ 7783-81	24	
2	Гайка М6.5-06 ГОСТ 5915-70	24	
3	Шайба 6.01.06 ГОСТ 11371-78	24	
<u>Материалы</u>			
5	Сосна ГОСТ 24454-80	11.5 м ³	5.76 кг
6	Фанера ФСФ-В ГОСТ 3916-69	5.76 м ²	36.8 кг

1152.01.00.000.00

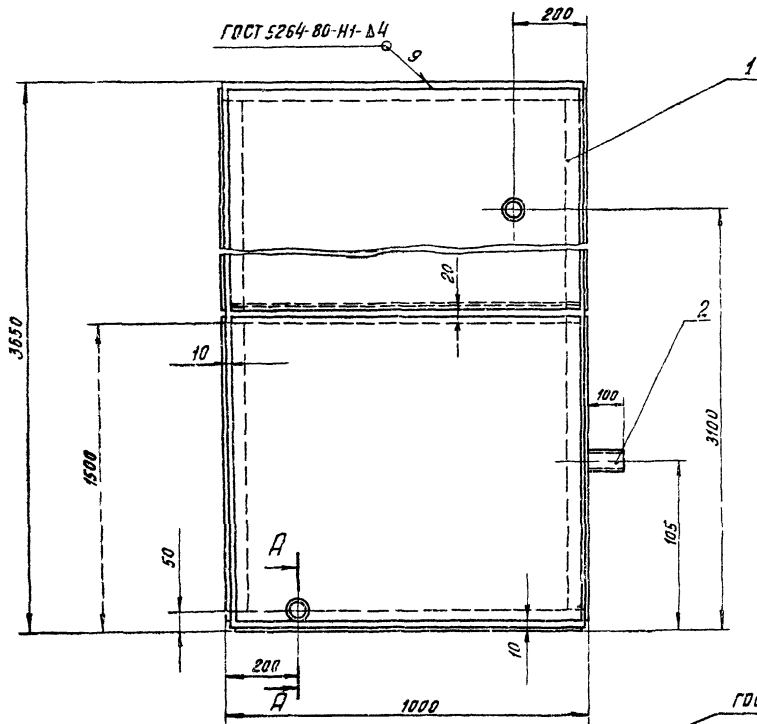
Изм/Лист	№ Внесения	Подп.	Дата
РАЗРАБ	ПЯЧКОВА	Л.С.	12.11.83
ПРОБ	КОРМЕР		
Т КОНТР			
И КОНТР	ХРОМИКИНА	Л.С.	06.05.85
ЧТБ	ШИЛКОВ	Л.С.	

ЭЛЕМЕНТ
ПЕЧАТНОГО БЛОКА
ЧЕРТЕЖ ОБЩЕГО ВИДА

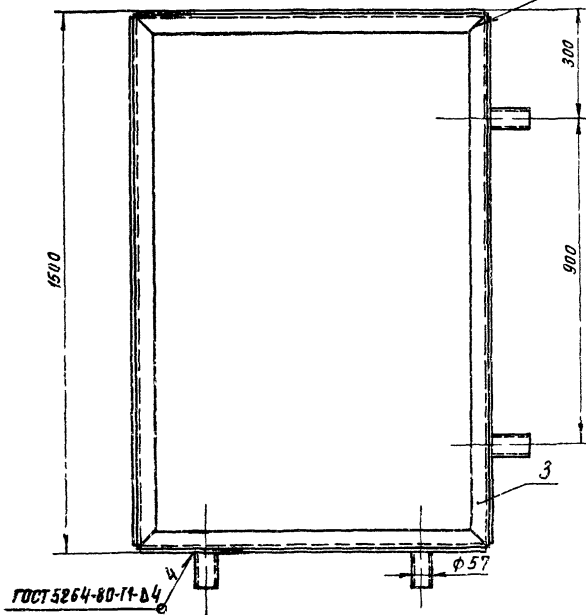
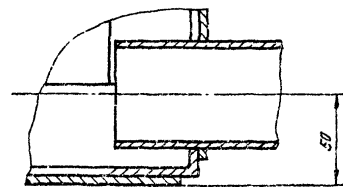
ЛИСТ	МАССА	МАСШТАБ
43	15	1:5

ЦНИИ ЭП ИИЖ
ОБОРУДОВАНИЯ
ФОРМАТ А3

1150 08 00 000 ВД



A-A
M12

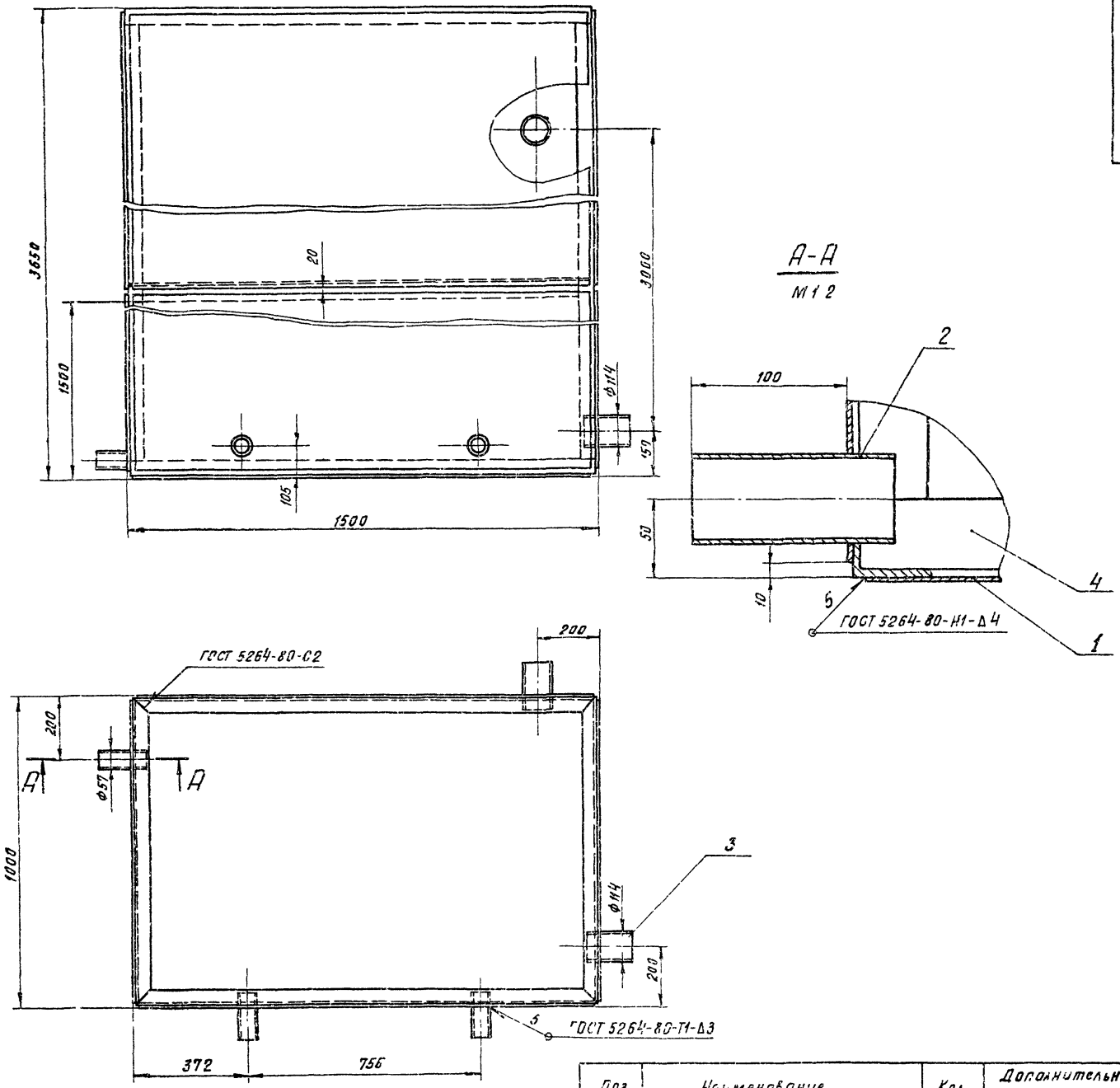


Поз	Наименование	Кол	Дополнительные указания
<u>Материалы</u>			
1	Лист Б 4 ГОСТ 19903-74 Ст 3 ГОСТ 14537-79	19 м ²	596 кг
2	Труба 57x3 ГОСТ 10704-76 Ст 3 ГОСТ 10705-80	0,6 м	2,4 кг
3	Углок 6-50x50x5 ГОСТ 8509-72 Ст 3 сп ГОСТ 535-79	29,2 м	109 кг

Покрытие эмаль ХВ-100 ГОСТ 6993-79 в 2 слоя
по грунту ФЛ-03К ГОСТ 9103-81 в цвет основного
оборудования

				1150 08 00 000 ВД				
ИЗМ	Лист	№ докум	Изд	ТАТД	БАК ТЕХНИЧЕСКОМ ВОДЫ	ЛНТ	МАССА	МАСШТАБ
РАЗРАБ	ИЩКОВА				ЧЕРТЕЖ ОБЩЕГО ВИДА		707,4	1:10
ПРОВ	КРЕМНЕВ					ЛНТ		ЛИСТОВ 1
И КОНТР	ДРОМНИКОВА							ЦНИИЭП НКЖ ОБОРУДОВАНИЯ КД

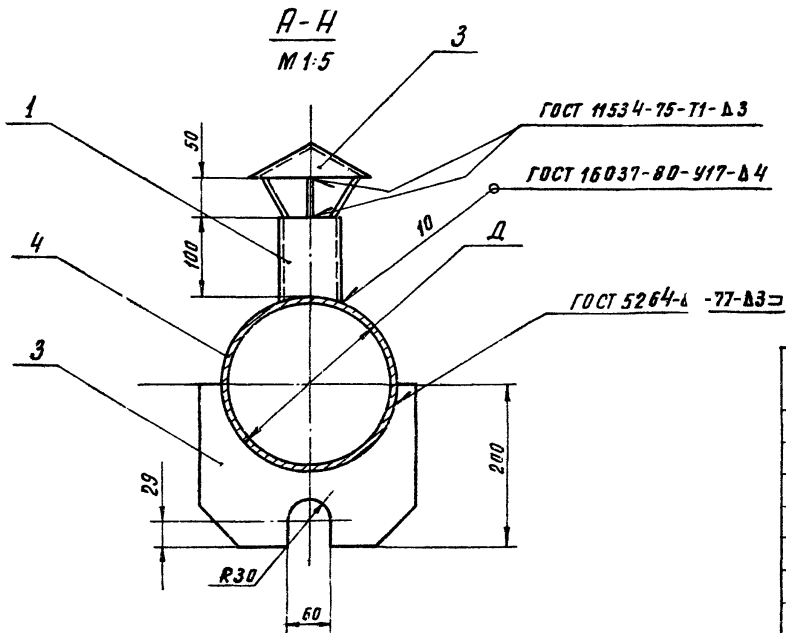
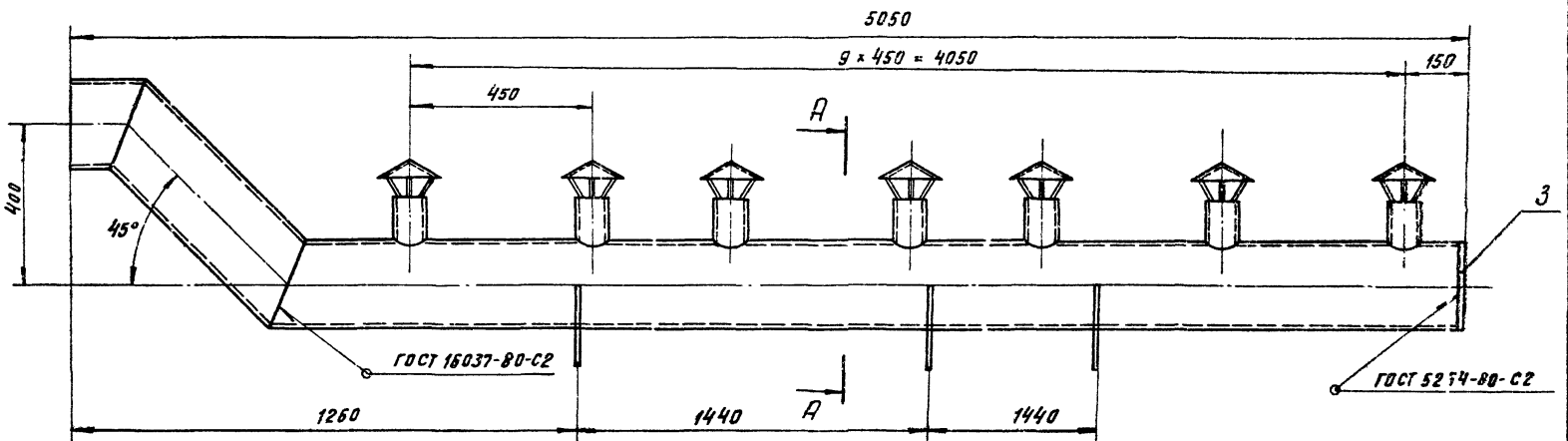
1150.09.00.000.60



Покрытие эмаль КВ-1100 гост 6993-79 в 2 слоя
по грунту ФЛ-03К гост 9109-81 в цвет основного
оборудования.

Поз	Наименование	Кол	Дополнительные указания
<u>Материалы</u>			
1	Лист 6-4 гост 19903-74 Ст 3 гост 14637-79	19 м ²	596 кг
	Труба гост 10704-76 Ст 3 гост 10705-80		
2	57×3	045 м	18 кг
3	114×3	03 м	25 кг
4	Углок 5-50×50×5 гост 8509-72 Ст 3сп гост 535-79	29.2 м	109 кг

		1150.09.00.000.60				
ИЗМЕНИТ	И ДИКОМ	ЛУДИ	ДАТА	БАК УНАПТНЕННУГО ИАА	ККУ	
ОЗЛАБ	ИРИКША				МАСЛА	
ПРОВ	КРЕМНЕВ				МАСШТАБ	
КОНТР				ЧЕРТЕЖ ОБЩЕГО ВИДА	709 3	
					1:10	
					ЛИСТ	
					ЛИСТОВ 1	
					ЦНИИЭП АИЖ	
					ОБОРУДОВАНИЯ КВ	
					Формат А2	



Обозначение	Д, мм	Масса, кг
1152.02.00.000	219	149
-01	159	115

Поз	Наименование	Кол	Дополнительные указания
<u>Материалы</u>			
1	Труба 76 x 3,5 ГОСТ 10704-76 Ст 3 ГОСТ 10705-80	1,05 м	6,57 кг
<u>Переменные данные для исполнений:</u> 1152.02.00.000			
3	Лист Б-3 ГОСТ 19903-74 Ст 3 ГОСТ 16523-70	1,07 м ²	25 кг
4	Труба 219 x 4 ГОСТ 10704-76 Ст 3 ГОСТ 10705-80	5,5 м	116,6 кг
1152.02.00.000-01			
3	Лист Б-3 ГОСТ 19903-74 Ст 3 ГОСТ 16523-70	1,02 м ²	24 кг
4	Труба 159 x 4 ГОСТ 10704-76 Ст 3 ГОСТ 10705-80	5,5 м	84 кг

1152.02.00.000.00					
ИЗМ.	ИЗМ.	ИЗМ.	ИЗМ.	РАСПРЕДЕЛИТЕЛЬ	ЛИСТ
РАЗРАБ.	ПУЧКОВА	ПОДП.	ДАТА	ЧЕРТЕЖ ОБЩЕГО ВИДА.	МАССА
ПРОВ.	КРЕМНЕВ				ИМЕЮЩАЯ
Т.КОНТР.					СМ.
					ТАБЛ.
					Л.ИСТ.
					ЛИСТОВ:
					ЦНИИЭП
					ИИЖ.
					ОБРУДОВАНИЯ.