

СОДЕРЖАНИЕ АЛЬБОМА II

Таблица

Обозначение	Наименование	Стр.
	Содержание альбома	2,3
T 2776-01.000.СБ	Рама	4
T 2776-01.000	Рама	5
T 2776-02.000	Опора	5
T 2776-04.000.СБ	Рама	6
T 2776-04.000	Рама	7
T 2776-05.000.СБ	Стойка	8
T 2776-05.000	Стойка	8
T 2776-06.000.СБ	Подставка	9
T 2776-06.000	Подставка	9
T 2776-07.000.СБ	Стойка	10
T 2776-07.000	Стойка	10
T 2776-08.000.СБ	Подставка	11
T 2776-08.000	Подставка	11
T 2777-01.000.СБ	Варанка	12
T 2777-01.000	Варанка	13
T 2777-02.000.СБ	Зант	14
T 2777-02.000	Зант	15
T 2775-34.000.СБ	Узел установки манометра	16

Продолжение таблицы

Обозначение	Наименование	Стр.
T 2775-34.000.СБ	Узел установки манометра	17
T 2775-34.000	Узел установки манометра	18
T 2775-34.010.СБ	Каркас	19
T 2775-34.010	Каркас	20
T 2775-34.003	Заглушка	20
T 2775-34.005	Штуцер	21
T 2775-34.006	Угильник	21
T 2775-34.007	Гайка накидная	22
T 2775-34.008	Ниппель	22
T 2775-34.009	Ниппель	23
T 2775-34.004	Переход	23
TD-3	Штуцер	24
TD-4	Переход	24
TD-7	Ниппель	25
TD-8	Штуцер	25
TD-9	Переход	26
TD-10	Шпилька	26
TD-11	Подкладка	27
TD-12	Штуцер	27

Продолжение таблицы.

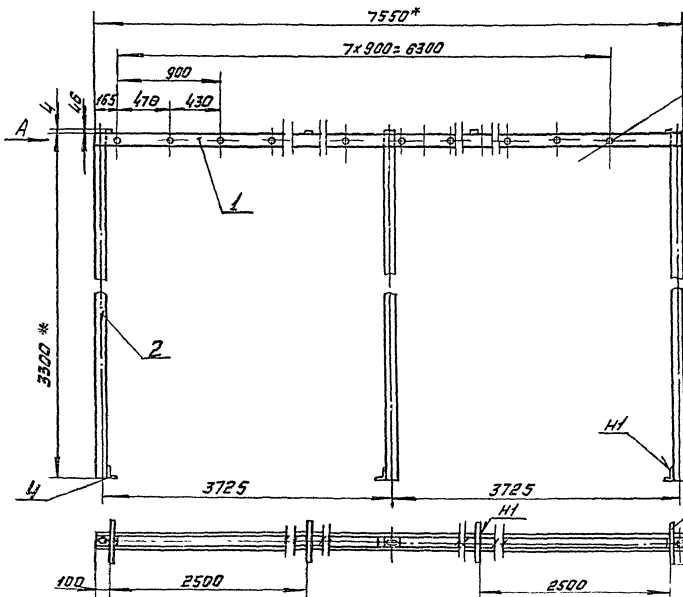
Обозначение	Наименование	Стр.
TD-13	Переход	28
TD-15	Штуцер	28
TD-16	Ниппель	29
TD-17	Штуцер	29
TD-18	Ниппель	30
TD-19	Гайка накидная	30
TD-20	Муфта	31
TD-21	Штуцер	31
TD-22	Прокладка	32
TD-23	Штуцер	32
TD-24	Штуцер	33
TD-25	Штуцер	33
TD-26	Ниппель	34
TD-27	Штуцер	34
TD-28	Ниппель	35
TD-29	Гайка накидная	35
TD-30	Штуцер	36
TD-31	Линза	36

Продолжение таблицы

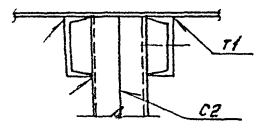
Обозначение	Наименование	Стр.
TD-32	Штуцер	37
TD-33	Штуцер	37
TD-34	Штуцер	38
TD-35	Ниппель	38
TD-36	Штуцер	39
TD-37	Переход	39
TD-38	Переход	40
TD-39	Штуцер	40
TD-40	Ниппель	41
TD-41	Гайка накидная	41
TD-42	Угольник	42
TD-43	отвод	42
TD-44	Переход	43
TD-45	Тройник	43
TD-46	Тройник	44
TD-47	Заглушка	44
TD-48	Прокладка	45
TD-49	Ниппель	45

Т2776-01.000С5

Техпроект
105-4-105-84



Вид А
М 1:5



- 1.* Размеры для справок
2. Сварные швы по гост 5264-80
электрод 942г гост 9427-75
3. Шероховатость обрабатываемых
поверхностей Ra 50
4. Предельные отклонения
размеров $\pm \frac{1}{2}$.
5. Покрытие: эмфр-11520 лубой, IV А
эмаль ПФ115 эалубоя гост 6465-76

Лист 1 из 1
Дата: 10.05.84
Исполнитель: [Signature]

Т2776-01.000С5				Лист	Масса	Масштаб
Исполн	Н.В.Кочетков	Подп.	В.А.	310	1:25	Лист
Разработ	Балашова	Провер	В.А.			
Проект	Старый	Кур		Листов: 1		
Г.И.Т.	Шероховат	У		Гипраксисларод		
Н.К.Т.	Суслова	У				
Э.В.	Иванов	У				

Копировать: Алюмин

Формат: А3

Альбом I

Тубовый проект
405-4-105.81

Лист 1 из 1
Лист 2 из 2
Лист 3 из 3
Лист 4 из 4
Лист 5 из 5
Лист 6 из 6
Лист 7 из 7
Лист 8 из 8
Лист 9 из 9
Лист 10 из 10
Лист 11 из 11
Лист 12 из 12
Лист 13 из 13
Лист 14 из 14
Лист 15 из 15
Лист 16 из 16
Лист 17 из 17
Лист 18 из 18
Лист 19 из 19
Лист 20 из 20
Лист 21 из 21
Лист 22 из 22
Лист 23 из 23
Лист 24 из 24
Лист 25 из 25
Лист 26 из 26
Лист 27 из 27
Лист 28 из 28
Лист 29 из 29
Лист 30 из 30
Лист 31 из 31
Лист 32 из 32
Лист 33 из 33
Лист 34 из 34
Лист 35 из 35
Лист 36 из 36
Лист 37 из 37
Лист 38 из 38
Лист 39 из 39
Лист 40 из 40
Лист 41 из 41
Лист 42 из 42
Лист 43 из 43
Лист 44 из 44
Лист 45 из 45
Лист 46 из 46
Лист 47 из 47
Лист 48 из 48
Лист 49 из 49
Лист 50 из 50
Лист 51 из 51
Лист 52 из 52
Лист 53 из 53
Лист 54 из 54
Лист 55 из 55
Лист 56 из 56
Лист 57 из 57
Лист 58 из 58
Лист 59 из 59
Лист 60 из 60
Лист 61 из 61
Лист 62 из 62
Лист 63 из 63
Лист 64 из 64
Лист 65 из 65
Лист 66 из 66
Лист 67 из 67
Лист 68 из 68
Лист 69 из 69
Лист 70 из 70
Лист 71 из 71
Лист 72 из 72
Лист 73 из 73
Лист 74 из 74
Лист 75 из 75
Лист 76 из 76
Лист 77 из 77
Лист 78 из 78
Лист 79 из 79
Лист 80 из 80
Лист 81 из 81
Лист 82 из 82
Лист 83 из 83
Лист 84 из 84
Лист 85 из 85
Лист 86 из 86
Лист 87 из 87
Лист 88 из 88
Лист 89 из 89
Лист 90 из 90
Лист 91 из 91
Лист 92 из 92
Лист 93 из 93
Лист 94 из 94
Лист 95 из 95
Лист 96 из 96
Лист 97 из 97
Лист 98 из 98
Лист 99 из 99
Лист 100 из 100

Код документа	Код листа	Код раздела	Обозначение	Наименование	Кол. листов	Примечание
				<u>Документация</u>		
				<u>Детали</u>		
Б4		А3	T2776-01.000СБ	Сборочный чертёж		
Б4	1		T2776-01.001	Швеллер швеллер 10 ГОСТ 8240-78 Вст 3Сп ГОСТ 535-79 L=7550±12мм	2	65кг
Б4	2		T2776-01.002	Швеллер швеллер 10 ГОСТ 8240-78 Вст 3Сп ГОСТ 535-79 L=3300±8мм	6	29,5кг
Б4	3		T2776-01.003	Полоса Полоса Б-1-4х40 ГОСТ 103-76 Вст 3Сп ГОСТ 535-79 L=350±2мм	4	0,45кг
Б4	4		T2776-01.004	Уголок Уголок 65х65х5 ГОСТ 8509-78 Вст 3Сп ГОСТ 535-79 L=150±1,2мм	3	0,57кг

T2776-01.000

Рама

Лист 1
Лист 2
Лист 3
Лист 4
Лист 5
Лист 6
Лист 7
Лист 8
Лист 9
Лист 10
Лист 11
Лист 12
Лист 13
Лист 14
Лист 15
Лист 16
Лист 17
Лист 18
Лист 19
Лист 20
Лист 21
Лист 22
Лист 23
Лист 24
Лист 25
Лист 26
Лист 27
Лист 28
Лист 29
Лист 30
Лист 31
Лист 32
Лист 33
Лист 34
Лист 35
Лист 36
Лист 37
Лист 38
Лист 39
Лист 40
Лист 41
Лист 42
Лист 43
Лист 44
Лист 45
Лист 46
Лист 47
Лист 48
Лист 49
Лист 50
Лист 51
Лист 52
Лист 53
Лист 54
Лист 55
Лист 56
Лист 57
Лист 58
Лист 59
Лист 60
Лист 61
Лист 62
Лист 63
Лист 64
Лист 65
Лист 66
Лист 67
Лист 68
Лист 69
Лист 70
Лист 71
Лист 72
Лист 73
Лист 74
Лист 75
Лист 76
Лист 77
Лист 78
Лист 79
Лист 80
Лист 81
Лист 82
Лист 83
Лист 84
Лист 85
Лист 86
Лист 87
Лист 88
Лист 89
Лист 90
Лист 91
Лист 92
Лист 93
Лист 94
Лист 95
Лист 96
Лист 97
Лист 98
Лист 99
Лист 100

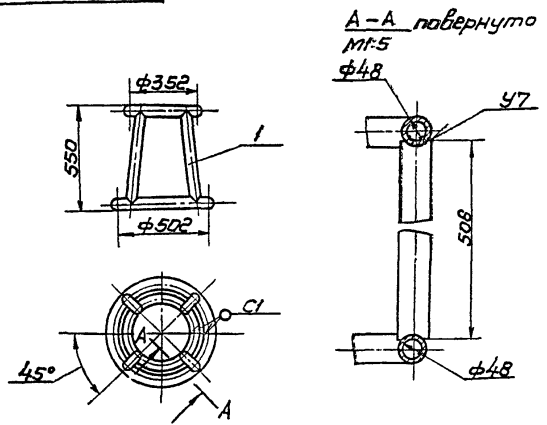
Копирован Вилулава Формат А4

Альбом II

Тубовый проект
405-4-105.4

Лист 1 из 1
Лист 2 из 2
Лист 3 из 3
Лист 4 из 4
Лист 5 из 5
Лист 6 из 6
Лист 7 из 7
Лист 8 из 8
Лист 9 из 9
Лист 10 из 10
Лист 11 из 11
Лист 12 из 12
Лист 13 из 13
Лист 14 из 14
Лист 15 из 15
Лист 16 из 16
Лист 17 из 17
Лист 18 из 18
Лист 19 из 19
Лист 20 из 20
Лист 21 из 21
Лист 22 из 22
Лист 23 из 23
Лист 24 из 24
Лист 25 из 25
Лист 26 из 26
Лист 27 из 27
Лист 28 из 28
Лист 29 из 29
Лист 30 из 30
Лист 31 из 31
Лист 32 из 32
Лист 33 из 33
Лист 34 из 34
Лист 35 из 35
Лист 36 из 36
Лист 37 из 37
Лист 38 из 38
Лист 39 из 39
Лист 40 из 40
Лист 41 из 41
Лист 42 из 42
Лист 43 из 43
Лист 44 из 44
Лист 45 из 45
Лист 46 из 46
Лист 47 из 47
Лист 48 из 48
Лист 49 из 49
Лист 50 из 50
Лист 51 из 51
Лист 52 из 52
Лист 53 из 53
Лист 54 из 54
Лист 55 из 55
Лист 56 из 56
Лист 57 из 57
Лист 58 из 58
Лист 59 из 59
Лист 60 из 60
Лист 61 из 61
Лист 62 из 62
Лист 63 из 63
Лист 64 из 64
Лист 65 из 65
Лист 66 из 66
Лист 67 из 67
Лист 68 из 68
Лист 69 из 69
Лист 70 из 70
Лист 71 из 71
Лист 72 из 72
Лист 73 из 73
Лист 74 из 74
Лист 75 из 75
Лист 76 из 76
Лист 77 из 77
Лист 78 из 78
Лист 79 из 79
Лист 80 из 80
Лист 81 из 81
Лист 82 из 82
Лист 83 из 83
Лист 84 из 84
Лист 85 из 85
Лист 86 из 86
Лист 87 из 87
Лист 88 из 88
Лист 89 из 89
Лист 90 из 90
Лист 91 из 91
Лист 92 из 92
Лист 93 из 93
Лист 94 из 94
Лист 95 из 95
Лист 96 из 96
Лист 97 из 97
Лист 98 из 98
Лист 99 из 99
Лист 100 из 100

T2776-02.000



1. Сварные швы по ГОСТ 16037-80
Электрод Э42 ГОСТ 9487-75
2. Предельные отклонения размеров: ± тз/ε
3. Шероховатость обрабатываемых поверхностей Ra 50

Код документа	Код листа	Код раздела	Обозначение	Наименование	Примечание
				<u>Материалы</u>	
				Труба 40х3,5 ГОСТ 3262-75 L=4800±8мм	1 18,5кг

T2776-02.000

Опора

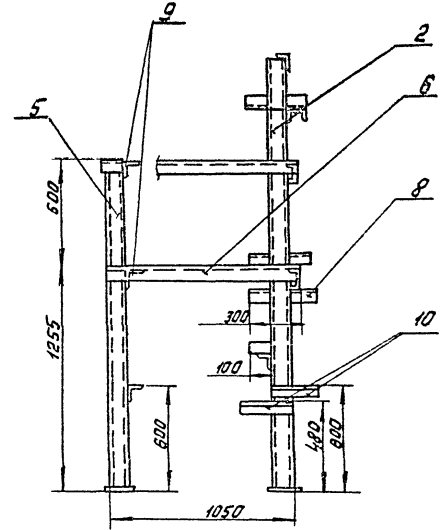
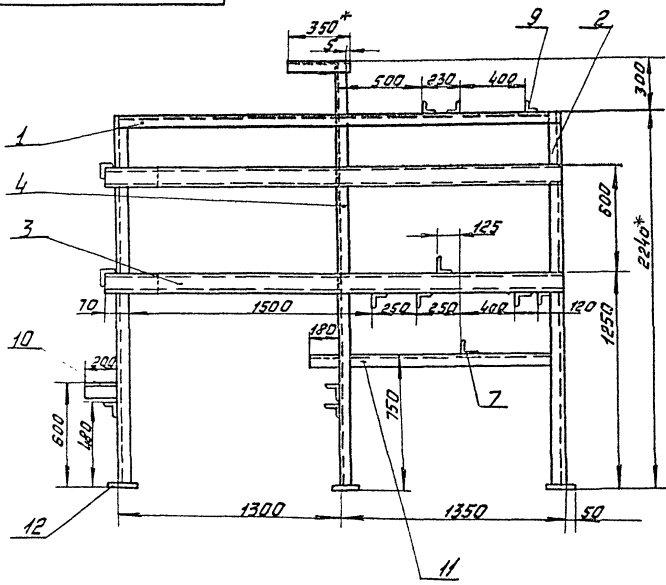
Лист 1
Лист 2
Лист 3
Лист 4
Лист 5
Лист 6
Лист 7
Лист 8
Лист 9
Лист 10
Лист 11
Лист 12
Лист 13
Лист 14
Лист 15
Лист 16
Лист 17
Лист 18
Лист 19
Лист 20
Лист 21
Лист 22
Лист 23
Лист 24
Лист 25
Лист 26
Лист 27
Лист 28
Лист 29
Лист 30
Лист 31
Лист 32
Лист 33
Лист 34
Лист 35
Лист 36
Лист 37
Лист 38
Лист 39
Лист 40
Лист 41
Лист 42
Лист 43
Лист 44
Лист 45
Лист 46
Лист 47
Лист 48
Лист 49
Лист 50
Лист 51
Лист 52
Лист 53
Лист 54
Лист 55
Лист 56
Лист 57
Лист 58
Лист 59
Лист 60
Лист 61
Лист 62
Лист 63
Лист 64
Лист 65
Лист 66
Лист 67
Лист 68
Лист 69
Лист 70
Лист 71
Лист 72
Лист 73
Лист 74
Лист 75
Лист 76
Лист 77
Лист 78
Лист 79
Лист 80
Лист 81
Лист 82
Лист 83
Лист 84
Лист 85
Лист 86
Лист 87
Лист 88
Лист 89
Лист 90
Лист 91
Лист 92
Лист 93
Лист 94
Лист 95
Лист 96
Лист 97
Лист 98
Лист 99
Лист 100

Копирован Вилулава Формат А4

Технический проект 405-4.105.89

Исполнитель: Попова и Ветца В.А. Инженер-конструктор и сметчик

Т2776-04.000С6



- 1.* Размеры для справок
2. Сварные швы по гост 5264-80-71. Электрод в429 гост 9487-75
3. Шероховатость обрабатываемых поверхностей Ra 50
4. Предельные отклонения размеров: $\pm \frac{1}{2}$
5. Покрытие эмфр-115, голубой IV УИ
Эмаль ПФ 115; голубой гост 6465-76.

		Т2776-04.000С6	
Исполн	№ докум	Дата	Лист
В.В.В.	Борисова	1997	1:20
Г.В.В.	Старцева	Лист 1 из 1	
Г.В.В.	Климова	Гипрокислород	

Копия в архив

Туполов проект 405-4-105.84

Листов № 1

Узнал, что в проекте 405-4-105.84

Код	Изм.	Таб.	Обозначение	Наименование	Кол.	Примечание
				Документация		
А3			T2776-04.000 СБ	Сборочный чертеж		
				Детали		
				швеллеры 10 ГОСТ 8240-76 ВС 3 Сн ГОСТ 535-79		
64	1		T2776-04.001	швеллер L=2650±5 мм	1	228 кг
64	2		T2776-04.002	швеллер L=2240±5 мм	2	192 кг
64	3		T2776-04.003	швеллер L=2675±5 мм	2	230 кг
64	4		T2776-04.004	швеллер L=2540±5 мм	1	218 кг
64	5		T2776-04.005	швеллер L=1850±3 мм	1	159 кг
				Уголки 65х65х6 ГОСТ 809-76 ВС 3 Сн ГОСТ 535-79		
64	6		T2776-04.006	Уголок L=1110±3 мм	2	935 кг
			T2776-04.000			
Узнал, что в проекте 405-4-105.84			Рамка		Листов 1 2	
Узнал, что в проекте 405-4-105.84			Рамка		Листов 1 2	

Туполов проект 405-4-105.84

Узнал, что в проекте 405-4-105.84

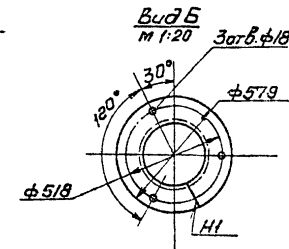
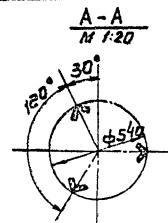
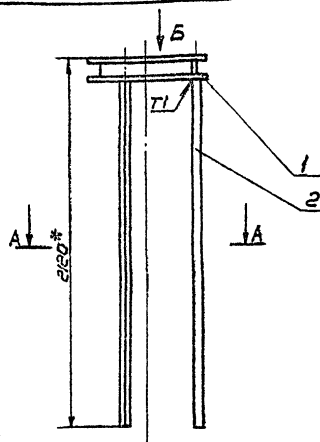
Код	Изм.	Таб.	Обозначение	Наименование	Кол.	Примечание
64	7		T2776-04.007	Уголок L=120±98 мм	1	9,7 кг
64	8		T2776-04.008	Уголок L=400±2 мм	4	23 кг
64	9		T2776-04.009	Уголок L=350±2 мм	7	2 кг
64	10		T2776-04.010	Уголок L=240±12 мм	5	1,4 кг
64	11		T2776-04.011	Уголок L=1480±3 мм	1	8,5 кг
64	12		T2776-04.012	Лист Лист Б-НН-0-4 ГОСТ 19903-74 ВС 3 Сн 4 ГОСТ 14637-79 (150х150)±12 мм	4	9,7 кг
			T2776-04.000			
Узнал, что в проекте 405-4-105.84			Рамка		Листов 1 2	
Узнал, что в проекте 405-4-105.84			Рамка		Листов 1 2	

Туполовий проект 405-4-105-84
Альбом II

Код документа	Код	Обозначение	Наименование	Код	Примечание
			<u>Документация</u>		
A4		T2776-05.0000СБ	Сборочный чертеж		
			<u>Детали</u>		
54	1	T2776-05.001	Швеллер		
			Швеллер 14 ГОСТ 8240-72		
			ВСтЗсп ГОСТ 535-79		
			L=1430±3мм.	1	17,5кг
54	2	T2776-05.002	Уголок		
			Уголок 563х563х5 ГОСТ 8509-72		
			ВСтЗсп, ГОСТ 535-79		
			L=1980±3мм	3	11,33кг

Туполовий проект 405-4-105-84
Альбом II

T2776-05.0000СБ



- 1* Размеры для справок
- 2 Сварные швы по ГОСТ 5264-80
Электрод Э42А ГОСТ 9487-75
- 3 Шероховатость обрабатываемых поверхностей Ra 50
- 4 Предельные отклонения размеров ±t/2
- 5 Покрытие: ЭМ, ПФ-115, голубой Ц;
Эмаль ПФ115, голубая ГОСТ 6465-76

Туполовий проект 405-4-105-84
Альбом II

T2776-05.0000СБ			
Изм	Лист	№ докум.	Подп.
Разраб.	Варшава	Старцев	Вид
Проф.	Старцев	Вид	
Техн.	Старцев	Вид	
Исполн.	Слобода	Вид	
Упр.	Варшава	Вид	
Стойка		Лист	масса/толщина
		540	1:20
Гипрокисларод		Лист	Листов: 1
		Гипрокисларод	

Туполовий проект 405-4-105-84
Альбом II

Изм	Лист	№ докум.	Подп.	Вид
Разраб.	Варшава	Старцев	Вид	
Проф.	Старцев	Вид		
Техн.	Старцев	Вид		
Исполн.	Слобода	Вид		
Упр.	Варшава	Вид		

T2776-05.000			
Стойка		Лист	Листов: 1
Гипрокисларод		Гипрокисларод	

Калинов Вал. Викчулова Формат А4

Калинов Вал. Викчулова Формат А4

Глобовой проект 405-4-105.84

Листом II

Кол. притв-чание	Наименование	Обозначение	Размер	Материал
	<u>Документация</u>			
44	Сборочный чертёж	T2776-06.000СБ		
	<u>Детали</u>			
	<u>швеллеры</u>			
	швеллер 12 ГОСТ 8240-72			
	ВСт3Сп ГОСТ 535-79			
54	швеллер	T2776-06.001	1	
	L=525 ± 4 мм		2	5,5 кг
54	швеллер	T2776-06.002	2	
	L=200 ± 1,2 мм		2	2,08 кг
	<u>Уголки</u>			
54	Уголок 6100х100х12 ГОСТ 8240-72	T2776-06.003	3	
	ВСт3Сп ГОСТ 535-79		2	7,1 кг
	L=380 ± 2 мм			
54	Уголок 675х75х6 ГОСТ 8240-72	T2776-06.004	4	
	ВСт3Сп ГОСТ 535-79		2	7,2 кг
	L=1040 ± 3 мм			
54	Полоса	T2776-06.005	5	
	Полоса Б14х100 ГОСТ 103-76		2	0,7 кг
	ВСт3Сп ГОСТ 535-79			
	L=240 ± 1,2 мм			

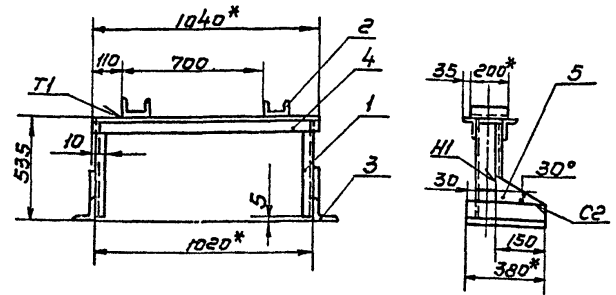
33. и др. № швеллеров, уголков и полос

T2776-06.000			
Подставка		Лист	Листов
Гипрокислород		1	1

Глобовой проект 405-4-105.84 Листом II

33. и др. № швеллеров, уголков и полос

T2776-06.000СБ



- 1* Размеры для справок
- 2 Сварные швы по ГОСТ 5264-80
Электрод Э42Н ГОСТ 9487-75
- 3 Шероховатость обрабатываемых поверхностей Ra50
- 4 Предельные отклонения размеров ±tz/2
- 5 Покрытие: эмф-115 голубой, II
эмаль ПФ 115; голубая ГОСТ 6465-76.

T2776-06.000СБ			
Подставка		Лист	Листов
Гипрокислород		45,1	1:20

Копировать - запрещено
Формат А4

Туповой проект 405-4-105.84

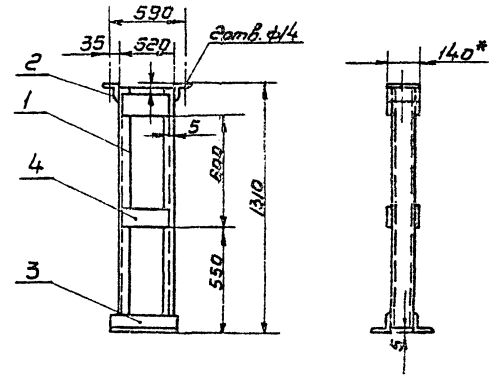
Рис. 10

Код	Обозначение	Наименование	Мат.	Примечание
		<u>Документация</u>		
A4	T2776-07.000CB	Сборочный чертеж		
		<u>Детали</u>		
B4	1 T2776-07.001	Швеллер Швеллер ГОСТ 240-72 ВстЗСн ГОСТ 535-79 L=1300±3mm	2	13,5 кг
		Уголки Уголок 50х50х6 ГОСТ 8509-72 ВстЗСн ГОСТ 535-79		
B4	2 T2776-07.002	Уголок L=140±1,2mm	2	0,9 кг
B4	3 T2776-07.003	Уголок L=530±2mm	2	3,0 кг
B4	4 T2776-07.004	Полоса Полоса Б-1-6х100 ГОСТ 103-76 ВстЗСн ГОСТ 535-79 L=510±2mm	4	2,4 кг

Туповой проект 405-4-105.84

Туповой проект 405-4-105.84

T2776-07.000CB



- 1* Размеры для справок
- 2 Сварные швы по ГОСТ 5264-80-ИИ
Электрод Э42А ГОСТ 9467-75
- 3 Шероховатость обрабатываемых поверхностей Ra 50
- 4 Предельные отклонения размеров ±ε/2
- 5 Покрытие: ЭМФ-115, голубой, и
Эмаль ПФ113 голубая ГОСТ 6465-78

Изм.	Лист	№ докум.	Подп.	Дата
Разработ.	Баличева	СЗ		
Проект.	Старцев	СЗ		
Ген. пр.	Шеремет	СЗ		
Инженер.	Сидорова	СЗ		
Утв.	Сидорова	СЗ		

T2776-07.000

Стойка

Гипрокислород

Формат А4

		T2776-07.000CB			
Изм.	Лист	№ докум.	Подп.	Дата	
Разработ.	Баличева	СЗ			
Проект.	Старцев	СЗ			
Ген. пр.	Шеремет	СЗ			
Инженер.	Сидорова	СЗ			
Утв.	Сидорова	СЗ			
			Стойка		
			Гипрокислород		
Лист	масса		масштаб		
	4,75		1:20		
			Гипрокислород		
			Формат А4		

Туполобый проект 405-4-105.8У
Альбом I

№ листа	№ табл.	Обозначение	Наименование	Мат.	Примечание
			<u>Документация</u>		
44		Т2776-08.000СБ	Сборочный чертеж		
			<u>Детали</u>		
54	1	Т2776-08.001	Швеллер 30 ГОСТ 8240-75 ВСтЗсп ГОСТ 535-79 L=600±2мм	2	19,1кг
			Швеллеры 16 ГОСТ 8240-75 ВСтЗсп ГОСТ 535-79		
54	2	Т2776-08.002	Швеллер L=1820±12мм	2	26,8кг
54	3	Т2776-08.003	Швеллер L=350±2мм	4	5,4кг
54	4	Т2776-08.004	Уголок Уголок 50 ГОСТ 8240-75 ВСтЗсп ГОСТ 535-79 L=600±2мм	2	10,7кг
54	5	Т2776-08.005	Труба 403 ГОСТ 2622-75 L=1200±3мм	2	4,2кг

Т2776-08.000

Подставка

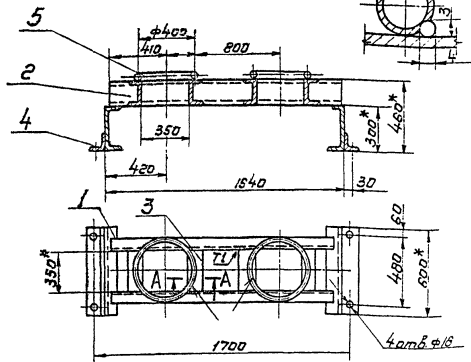
Гипрокислород

Копировал Вихрова

Формат I-

Т2776-08.000СБ

A-A
М 1:1



1* Размеры для справок

2. Сварные швы по ГОСТ 5264-80-ИИ, кроме указанных швов.
Электрод Э42А ГОСТ 9487-75.

3. Шероховатость обрабатываемых поверхностей Ra 50

4. Предельные отклонения размеров: ±1/2

5. Покрытие эмф-115. Голубой, IV эмаль ПФ 115 голубая
ГОСТ 6485-78.

Т 2776-08.000СБ

Подставка

Лист масса листов

15,0 1±20

Лист листов 1

Гипрокислород

Копировал Вихрова

Формат А4

Лист №0001. Подст. и дата 13.03.2014. Лист №0001. Подст. и дата

Исполн	М.В.Кочум	Подст.	Дата
Разработ	В.А.Шашев	С.М.А.	
Проб.	Старцев		
ГИП	Шарыгин		
И.п.пр.	Сидорова		
Утв.	Александров		

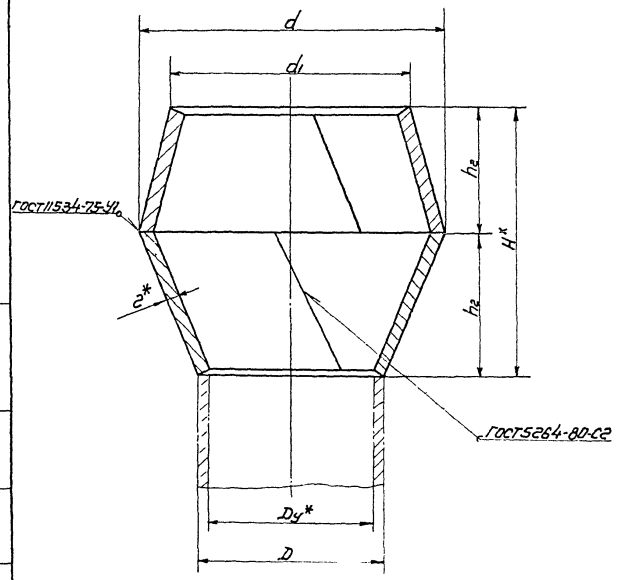
Лист №0001. Подст. и дата 13.03.2014. Лист №0001. Подст. и дата

Исполн	М.В.Кочум	Подст.	Дата
Разработ	В.А.Шашев	С.М.А.	
Проб.	Старцев		
И.контр.	Шарыгин		
И.контр.	Сидорова		
Утв.	Александров		

Туповой проект 408-4-105.84
 вариант II

T2777-01.000.СБ

№ п.п. листа, дата и объем, взаимные ссылки на другие листы чертежа



Размеры в мм.

Обозначение	Dy*	D	d	d1	H	h	h1	Масса, кг
T2777-01.000	25	30	101	68	90	60	30	0,58
-01	40	43	88	66	60	40	20	0,22
-02	50	55	111	83	75	50	25	0,37
-03	65	70	144	110	95	65	30	0,8

- 1 *Размеры для справок
2. Электрод Э42 ГОСТ 9467-75
3. Предельные отклонения размеров: $\pm t/2$
4. Шероховатость обрабатываемых поверхностей Ra 50
5. Покрытие: Эмаль ПФ-115 серый II.
 Эмаль ПФ-115 серая ГОСТ 6465-76.

Т2777-01.000.СБ					
№ лист	№ докум	Исполн	Дата	Лист	Масса
Рисовал	Болотов	А.А.	1975	1	—
Провер	Старцев	А.В.			
Тип	ИП	Иванов	И.С.	Лист	Листов
И.Ром	Светлов	И.В.		Гипрокислород	
Инженер	Иванов	И.С.			

Копировал Виктория
 Физикова

Типовой проект 405-4-105-84
Альбом II

Изм. №, дата, подпись и печать
Изм. №, дата, подпись и печать

Формат Зона	Лист	Обозначение	Наименование	Кол.	Приме- чание
			<u>Документация</u>		
A3		T 2777-01.000 СБ	Сборочный чертёж		
		<u>Переменные данные для исполнения:</u>			
		<u>T 2777-01.000:</u>			
		<u>Детали</u>			
		Лист Б-ПН-0-2 ГОСТ 15523-70			
64	1	T 2777-01.001	Конус верхний	1	0,08 кг
64	2	T 2777-01.002	Конус нижний	1	0,14 кг
		<u>T 2777-01.000-01</u>			
		<u>Детали</u>			
		Лист Б-ПН-0-2 ГОСТ 15523-70			
64	1	T 2777-01.001-01	Конус верхний	1	0,08 кг
64	2	T 2777-01.002-01	Конус нижний	1	0,14 кг
		T 2777-01.000			
		Воронка			
				Лист	Листов
				1	2
				Гипрокислород	

Копир. Сабине

Формат А4

13

Типовой проект 405-4-105-84
Альбом II

Изм. №, дата, подпись и печать
Изм. №, дата, подпись и печать

Формат Зона	Лист	Обозначение	Наименование	Кол.	Приме- чание
		<u>Переменные данные для исполнения:</u>			
		<u>T 2777-01.000-02</u>			
		<u>Детали</u>			
		Лист Б-ПН-0-2 ГОСТ 15523-70			
		4-й Всп.Зет ГОСТ 15523-70			
64	1	T 2777-01-001-02	Конус верхний	1	0,13 кг
64	2	T 2777-01-002-02	Конус нижний	1	0,24 кг
		<u>T 2777-01.000-03</u>			
		<u>Детали</u>			
		Лист Б-ПН-0-2 ГОСТ 15523-70			
		4-й Всп.Зет ГОСТ 15523-70			
64	1	T 2777-01-001-03	Конус верхний	1	0,21 кг
64	2	T 2777-01-002-03	Конус нижний	1	0,39 кг
		T 2777-01.000			
				Лист	
				2	

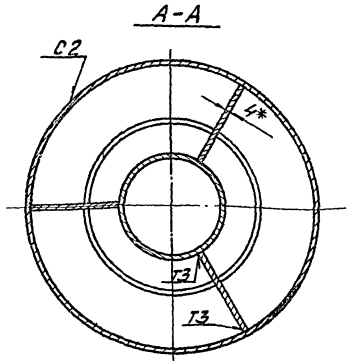
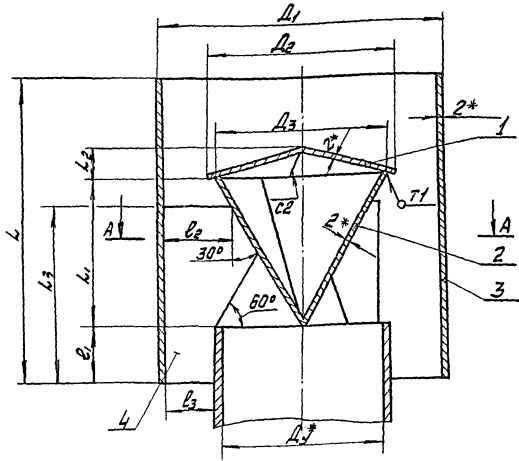
Копир. Сабине

Формат А4

Альбом II

Типовой проект
405-4-102.84

Т2777-02.000С5



Размеры в мм

Обозначение	D4	D1	D2	D3	L	L1	L2	L3	e1	e2	e3	Масса кг
Т2777-02.000	50	135	80	68	500	58	13	100	60	35	35	85
-01	80	160	115	100	600	86	18	165	90	34	33	93
-02	100	170	140	120	700	105	19	175	100	35	25	126
-03	200	320	250	230	800	200	34	350	200	70	45	291

- 1* Размеры для справок.
- 2. Сварные швы по гост 5264-80 электрод 942 гост 9467-75
- 3. Предельные отклонения размеров $\pm \frac{1}{2}$
- 4. Покрытие: эм. ПФ-115 серый IV
Змаль ПФ-115 серая гост 6485-76.

Л.А.Б. (Л.А.Б.) Лист 4 от 6 В.И.М. (В.И.М.) Ш.В.Л. (Ш.В.Л.) Лист 4 от 6

				Т2777-02.000С5				Лист	Масса	Материал
								Стр.	г/см ³	
				30мм				Лист	Листов:	
								Гипрокислород		

Копировать. Южмор

Типовой проект 405-4-105.84
Владимир

Шифр здания, Период в годах, Временная или постоянная, Период в годах

Кол.	Примечание	Наименование	Обозначение	№	Деталь
		Документация			
		Сборочный чертеж	Т2777-02.000СБ		
		Переменные данные для исполнения:			
			Т2777-02.000		
		Детали			
		Лист 6-ИИ-0-2 ГОСТ 19903-74 4-ИВ-В63Сн ГОСТ 14637-79			
84	1	Крышка	Т2777-02.001	1	0,08 кг
84	2	Конус	Т2777-02.002	1	0,1 кг
84	3	Обечайка	Т2777-02.003	1	3,3 кг
84	4	Ребра	Т2777-02.004		
		Лист 6-ИИ-0-4 ГОСТ 19903-74 В63Сн ГОСТ 14637-79		3	0,12 кг
			Т2777-02.000-01		
		Детали			
		Лист 6-ИИ-0-2 ГОСТ 19903-74 4-ИВ-В63Сн ГОСТ 14637-79			
84	1	Крышка	Т2777-02.001-01	1	0,18 кг
84	2	Конус	Т2777-02.002-01	1	0,2 кг
84	3	Обечайка	Т2777-02.003-01	1	4,7 кг
			Т2777-02.000		
		Лит	Лист	Листов	
				1	2
		Зонт			
		Гипрокислород			
		Формат А4			

Типовой проект 405-4-105.84
Владимир II

Шифр здания, Период в годах, Временная или постоянная, Период в годах

Кол.	Примечание	Наименование	Обозначение	№	Деталь
		Ребра	Т2777-02.004-01		
		Лист 6-ИИ-0-4 ГОСТ 19903-74 В63Сн ГОСТ 14637-79		3	0,2 кг
			Т2777-02.000-02		
		Детали			
		Лист 6-ИИ-0-2 ГОСТ 19903-74 4-ИВ-В63Сн ГОСТ 14637-79			
84	1	Крышка	Т2777-02.001-02	1	0,25 кг
84	2	Конус	Т2777-02.002-02	1	0,4 кг
84	3	Обечайка	Т2777-02.003-02	1	5,2 кг
84	4	Ребра	Т2777-02.004-02		
		Лист 6-ИИ-0-4 ГОСТ 19903-74 В63Сн ГОСТ 14637-79		3	0,2 кг
			Т2777-02.000-03		
		Детали			
		Лист 6-ИИ-0-2 ГОСТ 19903-74 4-ИВ-В63Сн ГОСТ 14637-79			
84	1	Крышка	Т2777-02.001-03	1	0,83 кг
84	2	Конус	Т2777-02.002-03	1	1,3 кг
84	3	Обечайка	Т2777-02.003-03	1	13,2 кг
84	4	Ребра	Т2777-02.004-03		
		Лист 6-ИИ-0-4 ГОСТ 19903-74 В63Сн ГОСТ 14637-79		3	0,6 кг
			Т2777-02.000		
		Лит	Лист	Листов	
				1	2
		Зонт			
		Гипрокислород			
		Формат А4			

Т 2775-34.000СБ

A (лист 2)

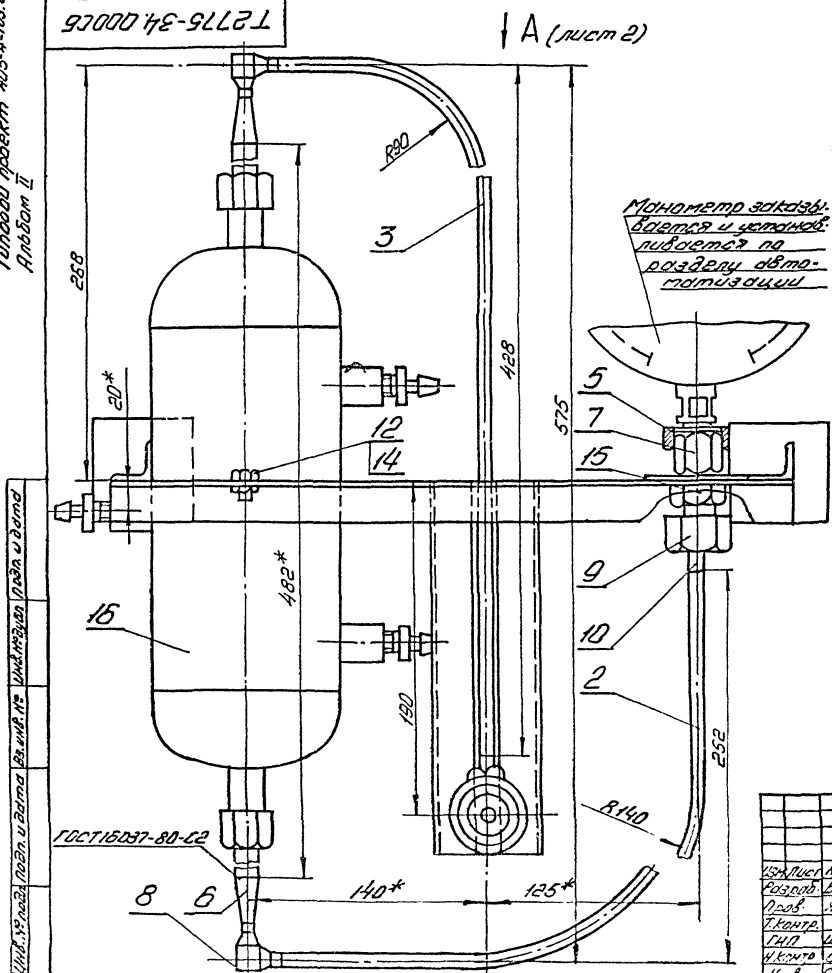
Техническая характеристика

1. Назначение: установка манометра с разделительным сосудом и вентилем КВ 104
2. Рабочая среда: кислород
3. Рабочее давление МПа - 30

Технические требования

1. * размеры для справок
2. Сварка деталей трубопроводов ручная аргоно-дуговая
Сварочная проволока СВ-05Х15 на 65АМ
ТУ 14-1-1595-75
3. Конструкцию кислородопровода испытать:
на прочность Рисп = 25 МПа
на плотность Рисп = 20 МПа
4. Кислородопровод обезжирить в соответствии с ОСТ 25-04-312-71
5. На время хранения и транспортировки концы кислородопровода должны быть закрыты заглушками.

Манометр заказывается и устанавливается по разделу автоматизации



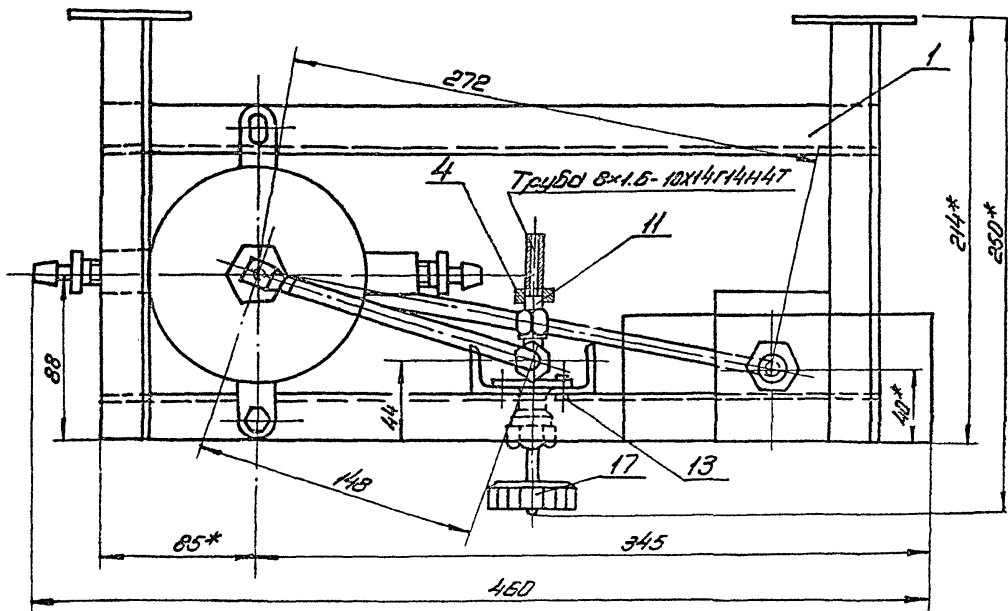
Узел, вентиль и вентильная арматура должны быть выполнены в соответствии с требованиями ГОСТ 15237-80-02

				Т 2775-34.000СБ		
№ документа	№ документа	Дата	Дата	Узел установки манометра	Тип	Масштаб
Разработчик	Бюро	СЗ	СЗ		10,20	1:2
Должностное	Должностное	Должностное	Должностное	Лист 1 из 2		
Исполнитель	Исполнитель	Исполнитель	Исполнитель	Газокислород		
Упр.	Упр.	Упр.	Упр.			

Тупової проект № 275-34.000СБ
Андрей II

275-34.000СБ

Вид А



Уч. № 17222 Пед. и Вет. В. И. М. № 17222 Пед. и Вет.

				Т 2775-34.000СБ	
Изм.	Лист	№ докум.	Подп.	Дата	Узел установки манометра
Разраб.	Борисова	И.И.	И.И.	И.И.	
Проф.	Яцуба	Яцуба	Яцуба	Яцуба	Лист 2 / Листов 2
Т.К.ОМР					Гипрокиспарод
Т.И.П.	Шаровенкин				
Н.К.ОМР	Сурцова				
Уч. №	Александров				

Мониторинг

Формат А3

Тиловой проект 405-4-105-84
Альбом II

Формат	Зона	Поз.	Обозначение	Наименование	Мол.	Примечание
			<u>Документация</u>			
A2			T2775-34.00005	Сборочный чертеж		
				Сборочные единицы		
A4	1		T2775-34.010	Норкас	1	
			<u>Детали</u>			
B4	2		T2775-34.001	Труба		
				Труба 8x16-10X14Г14НЧТ		
				ТУ14-3-59-71		
				L=449±2 мм	1	0,14 кг
B4	3		T2775-34.002	Труба		
				Труба 8x16-10X14Г14НЧТ		
				ТУ14-3-59-71		
				L=527±2 мм	1	0,15 кг
A4	4		T2775-34.003	Заглушка	1	
	5		-01	Заглушка	1	
A4	6		T2775-34.004	Переход	2	
A4	7		T2775-34.005	Штуцер	1	

Вс. инв. № УИВ. № ЭУВ. Подлн. Дата

Инв. лист	№ докум	Подлн.	Дата
Создан	Введен	Зав.	
Провер.	Исправлен	Исп.	
Изм.	Исправлен	Исп.	
И.Колос.	С.А.Альб.	И.Колос.	
И.М.	Р.А.Колосов		

T 2775-34.000

Узел установки манометра

Лит	Лист	Листов
	1	2

Испрактикатор

Колосов И. В. Формат А4

Тиловой проект 405-4-105-84
Альбом II

Формат	Зона	Поз.	Обозначение	Наименование	Мол.	Примечание
A4	8		T2775-34.006	Увольник	2	
A4	9		T2775-34.007	Гайка накидная	1	
A4	10		T2775-34.008	Шпиль	1	
A4	11		T2775-34.009	Шпиль	1	
			<u>Стандартные изделия</u>			
	12			Болт М10x25.58.0230		
				ГОСТ 7798-70	2	
	13			Винт 8x15x16.58.0230		
				ГОСТ 1491-80	2	
	14			Гайка М10.5.0230		
				ГОСТ 5915-70	2	
	15			Гайка 2M20x1.5.S.0230		
				ГОСТ 5916-70	1	
	16			Сосуд срс-250-2-Б		
				ГОСТ 14320-73	1	
			<u>Прочие изделия</u>			
	17			Вентиль ценовой,		
				запорный Ду4 Рг250		
				КС704	1	

Вс. инв. № УИВ. № ЭУВ. Подлн. Дата

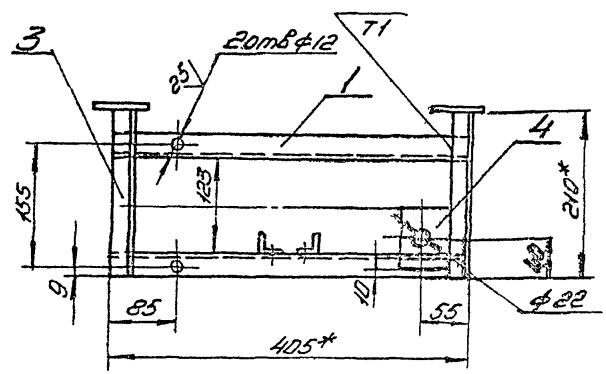
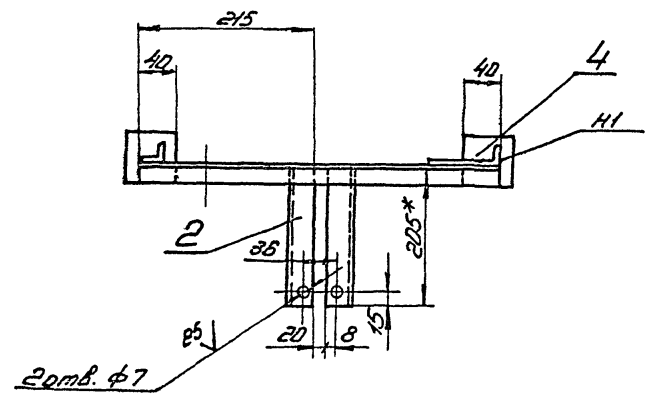
Инв. лист	№ докум	Подлн.	Дата
-----------	---------	--------	------

T 2775-34.000

Испр.

Колосов И. В.

Т 2775-34.010СБ



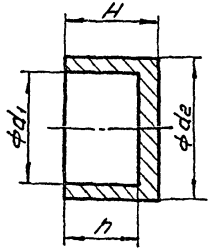
- 1* Размеры для справок
- 2. Предельные отклонения размеров Н16; $\pm \frac{1}{2}$
- 3. Сварные швы по ГОСТ 5264-80
Электрод Э42 ГОСТ 9467-75

Умр. №100001 Директор завода Эк. кнб. №2 Умр. №20001 Директор завода

		Т 2775-34.010СБ	
Умр. лист № 20001 Проект: Воронцова Дроб. Воронцова Т.контр Т.И.Д. Н.контр. Умр.	Воронцова Воронцова Воронцова Воронцова Воронцова Воронцова	Корпус	Лист 262
			Всего листов 1:5
		Лист 1 из 1	
		Генеральный директор	
		Формат А3	

Типовой проект 405-4-105-84
Арбон II

T2775-34.003



Обозначение	d ₁	d ₂	H	h	Масса
T2775-34.003	8	10	12	8	0,01
-01 30 38 28 22					0,03

T2775-34.003

Зонлушка

Пруток ф4,62 согн /
Т56-05-810.75

Копирован 6.5

Типовой проект 405-4-105-84
Арбон II

Изм.	Кол-во	Обозначение	Наименование	Мат.	Примечание
Документация					
A3		T2775-34.01005	Сборочный чертеж		
Детали					
54	1	T2775-34.011	Уголок		
			Уголок Б25х25х4 ГОСТ 8275-75 ВСТЭСН4 ГОСТ 535-79		
			L=405±2 мм	2	1,18 кг
54	2	T2775-34.012	Уголок		
			Уголок Б25х25х4 ГОСТ 8275-75 ВСТЭСН4 ГОСТ 535-79		
			L=205±1,2 мм	2	0,59 кг
54	3	T2775-34.013	Уголок		
			Уголок Б25х25х4 ГОСТ 8275-75 ВСТЭСН4 ГОСТ 535-79		
			L=210±1,2 мм	2	0,6 кг
54	4	T2775-34.014	Полоса		
			Полоса Б4х60 ГОСТ 103-75 ВСТЭСН4 ГОСТ 535-79		
			L=50±0,8 мм	3	0,22 кг

Типовой проект 405-4-105-84
Арбон II

T2775-34.010

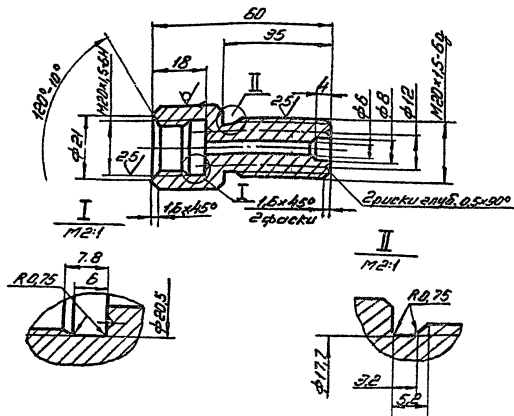
Каркас

Лист 1
Гипрокиспорол

Копирован 6.5

T 2775-34.005

125 (V)



Пределы отклонения
размеров $h14; h14; \pm t_2/2$

T 2775-34.005

Штуцер

Лист 015 Металл

1:1

Лист 1 Листов 1

Титановый сплав

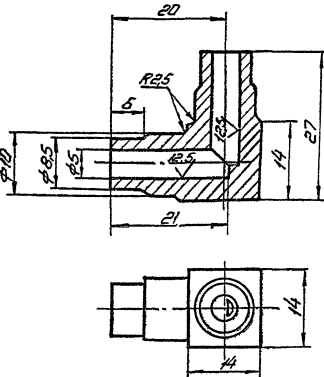
Изм. № 01
Исполнитель: [подпись]
Проверил: [подпись]
Утвердил: [подпись]

Материал: Ст 20

Формат А4

T 2775-34.005

25 (V)



Пределы отклонения
размеров $h14; h14; \pm t_2/2$

T 2775-34.005

Угольник

Лист 005 Металл

2:1

Лист 1 Листов 1

Титановый сплав

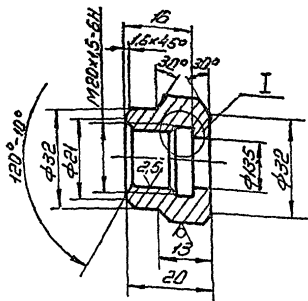
Изм. № 01
Исполнитель: [подпись]
Проверил: [подпись]
Утвердил: [подпись]

Материал: Ст 20

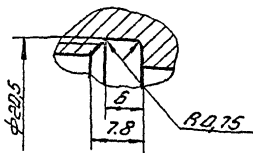
Формат А4

T2775-34.007

125/ (✓)



I
M2:1



Предельные отклонения
размеров Н14; н14; ± $\frac{t_2}{2}$

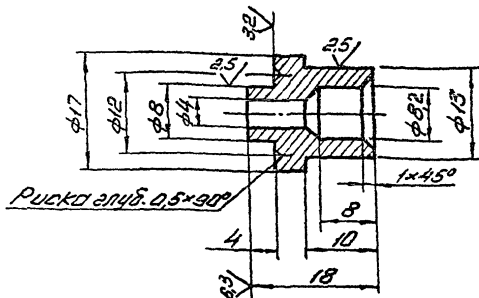
T2775-34.007

Исполн.	№ докум.	Подп.	Дата	Лист	Масштаб	Материал
С.И.И.	35-8-5	С.И.И.	10.11.73	1	1:1	Сталь 35-8-5 ГОСТ 105-73
Провер.	Я.И.С.	Я.И.С.	10.11.73	1	1:1	Сталь 35-8-5 ГОСТ 105-73
Удобр.	С.И.И.	С.И.И.	10.11.73	1	1:1	Сталь 35-8-5 ГОСТ 105-73

С.И.И.

T2775-34.008

125/ (✓)



Пинка ст40. 0.5x90°

Предельные отклонения
размеров Н14; н14; ± $\frac{t_2}{2}$

T2775-34.008

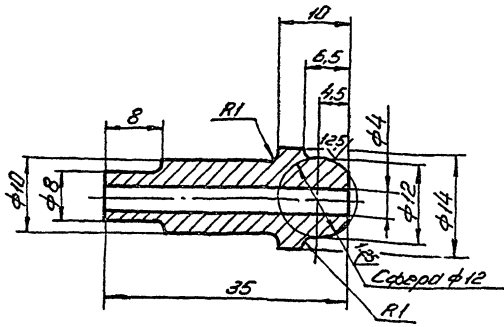
Исполн.	№ докум.	Подп.	Дата	Лист	Масштаб	Материал
С.И.И.	35-8-5	С.И.И.	10.11.73	1	2:1	Сталь 35-8-5 ГОСТ 105-73
Провер.	Я.И.С.	Я.И.С.	10.11.73	1	2:1	Сталь 35-8-5 ГОСТ 105-73
Удобр.	С.И.И.	С.И.И.	10.11.73	1	2:1	Сталь 35-8-5 ГОСТ 105-73

С.И.И.

Типовой проект 405-4-105-84
 Р.п.б.б.р. II

600 1E-5LL2L

125 (V)



Предельные отклонения
 размеров Н14; н14; ± t/2

T2775-34.009

И.п.и.п.	Лист	№ докум.	Подп.	Дата
Л.п.п.	Л.п.п.	Л.п.п.	Л.п.п.	Л.п.п.
Л.п.п.	Л.п.п.	Л.п.п.	Л.п.п.	Л.п.п.
Л.п.п.	Л.п.п.	Л.п.п.	Л.п.п.	Л.п.п.
Л.п.п.	Л.п.п.	Л.п.п.	Л.п.п.	Л.п.п.
Л.п.п.	Л.п.п.	Л.п.п.	Л.п.п.	Л.п.п.
Л.п.п.	Л.п.п.	Л.п.п.	Л.п.п.	Л.п.п.
Л.п.п.	Л.п.п.	Л.п.п.	Л.п.п.	Л.п.п.
Л.п.п.	Л.п.п.	Л.п.п.	Л.п.п.	Л.п.п.
Л.п.п.	Л.п.п.	Л.п.п.	Л.п.п.	Л.п.п.

Hunnell

Круг 816 ГОСТ 590-71
 10X11ГЧН4Г-7У141-10815

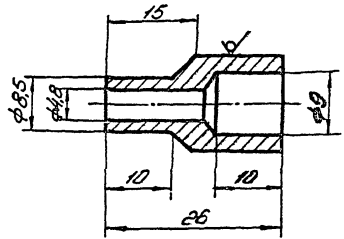
Лист	Масштаб	Масштаб
	0,018	2:1
Лист	Листов	1
Гипрокислород		

Формат А4

Типовой проект 405-4-105-84
 Р.п.б.б.р. II

100 1E-5LL2L

125 (V)



Предельные отклонения
 размеров Н14; н14; ± t/2

T2775-34.004

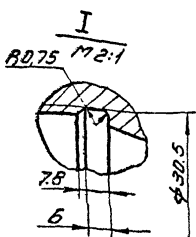
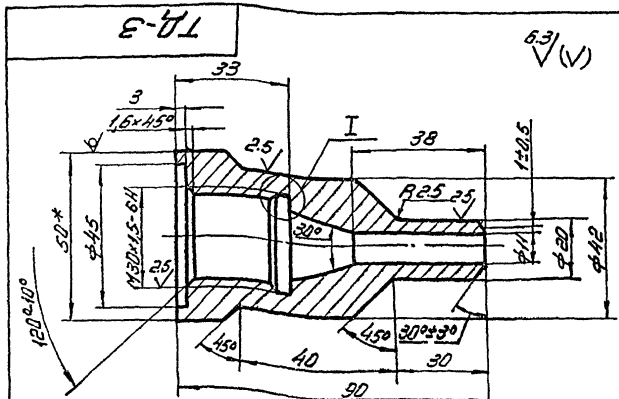
И.п.и.п.	Лист	№ докум.	Подп.	Дата
Л.п.п.	Л.п.п.	Л.п.п.	Л.п.п.	Л.п.п.
Л.п.п.	Л.п.п.	Л.п.п.	Л.п.п.	Л.п.п.
Л.п.п.	Л.п.п.	Л.п.п.	Л.п.п.	Л.п.п.
Л.п.п.	Л.п.п.	Л.п.п.	Л.п.п.	Л.п.п.
Л.п.п.	Л.п.п.	Л.п.п.	Л.п.п.	Л.п.п.
Л.п.п.	Л.п.п.	Л.п.п.	Л.п.п.	Л.п.п.
Л.п.п.	Л.п.п.	Л.п.п.	Л.п.п.	Л.п.п.
Л.п.п.	Л.п.п.	Л.п.п.	Л.п.п.	Л.п.п.
Л.п.п.	Л.п.п.	Л.п.п.	Л.п.п.	Л.п.п.

Переход

Круг 814 ГОСТ 590-71
 10X11ГЧН4Г-5.10СТ3549-75

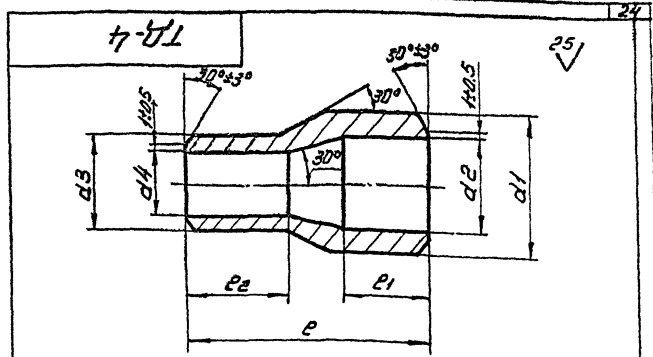
Лист	Масштаб	Масштаб
	0,025	2:1
Лист	Листов	1
Гипрокислород		

Формат А4



1. Предельные отклонения размеров: Н14; н14; $\pm \frac{t_2}{2}$
2. * Размер для справок

6.3 (V)



Размеры в мм

Обозначение	d1	d2	d3	d4	e1	e2	e	Масса кг
ТД-4	45	32	25	15	25	31	70	0.1
-01	45	32	16	11	25	31	70	0.1
-02	57	51	16	11	25	31	70	0.2
-03	25	19	16	11	20	24	60	0.04
-04	57	51	19	14	25	31	70	0.21

- Предельные отклонения
размеров: Н14; н14; $\pm \frac{t_2}{2}$

ТД-3

				ТД-3		
Вид	Лист	№ документа	Ред. и дата	Лист	Масса	Материал
Разреш.	Григорьев	5-01			0.66	1:1
Рисов.	Корсаков	1/85		Лист	Листов 1	
И.контр.				Штуцер 50-5 ГОСТ 8590-78		
				Диэлектрик ДИПРАКСПЛАСТ		
				Молсирован: 597		
				Формат 74		

ТД-4

				ТД-4		
Вид	Лист	№ документа	Ред. и дата	Лист	Масса	Материал
Разреш.	Григорьев	5-01				
Рисов.	Корсаков	1/85				
И.контр.						
				Переход		
				Круж 50-5 ГОСТ 8590-78		
				Диэлектрик ДИПРАКСПЛАСТ		
				Молсирован: 597		
				Формат 74		

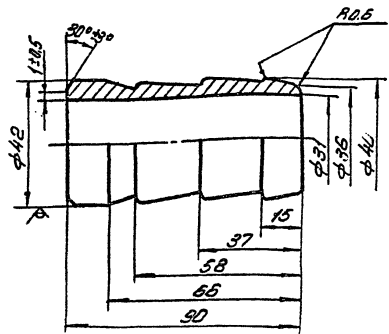
И.контр. И.контр. Ред. и дата Ред. и дата

И.контр. И.контр. Ред. и дата Ред. и дата

Технический проект 405-4-10384
Анаборт II

Л-Д1

125
√(V)



Пределы отклонения
размеров: Н14; н14; $\pm \frac{\pm 2}{2}$

Шк. и табл. листа и детали № 1, № 2, № 3, № 4, № 5, № 6, № 7, № 8, № 9, № 10, № 11, № 12, № 13, № 14, № 15, № 16, № 17, № 18, № 19, № 20, № 21, № 22, № 23, № 24, № 25, № 26, № 27, № 28, № 29, № 30, № 31, № 32, № 33, № 34, № 35, № 36, № 37, № 38, № 39, № 40, № 41, № 42, № 43, № 44, № 45, № 46, № 47, № 48, № 49, № 50, № 51, № 52, № 53, № 54, № 55, № 56, № 57, № 58, № 59, № 60, № 61, № 62, № 63, № 64, № 65, № 66, № 67, № 68, № 69, № 70, № 71, № 72, № 73, № 74, № 75, № 76, № 77, № 78, № 79, № 80, № 81, № 82, № 83, № 84, № 85, № 86, № 87, № 88, № 89, № 90, № 91, № 92, № 93, № 94, № 95, № 96, № 97, № 98, № 99, № 100

ТД-7

Нюпфель

Лист 0.31

Масштаб 1:1

Лист 1

Листов 1

Материал 842 ГОСТ 5580-71
20-8 ГОСТ 1050-74

Гипроксиапароб
Формат А4

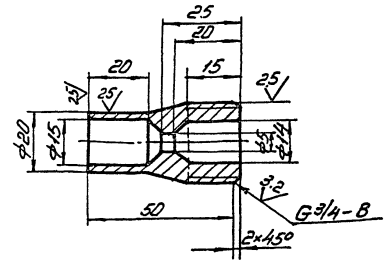
Копирован: 6/9

25

Технический проект 405-4-10384
Анаборт II

Л-Д1

125
√(V)



Пределы отклонения
размеров: Н14; н14; $\pm \frac{\pm 2}{2}$

Шк. и табл. листа и детали № 1, № 2, № 3, № 4, № 5, № 6, № 7, № 8, № 9, № 10, № 11, № 12, № 13, № 14, № 15, № 16, № 17, № 18, № 19, № 20, № 21, № 22, № 23, № 24, № 25, № 26, № 27, № 28, № 29, № 30, № 31, № 32, № 33, № 34, № 35, № 36, № 37, № 38, № 39, № 40, № 41, № 42, № 43, № 44, № 45, № 46, № 47, № 48, № 49, № 50, № 51, № 52, № 53, № 54, № 55, № 56, № 57, № 58, № 59, № 60, № 61, № 62, № 63, № 64, № 65, № 66, № 67, № 68, № 69, № 70, № 71, № 72, № 73, № 74, № 75, № 76, № 77, № 78, № 79, № 80, № 81, № 82, № 83, № 84, № 85, № 86, № 87, № 88, № 89, № 90, № 91, № 92, № 93, № 94, № 95, № 96, № 97, № 98, № 99, № 100

ТД-8

Штуцер

Лист 0.15

Масштаб 1:1

Лист 1

Листов 1

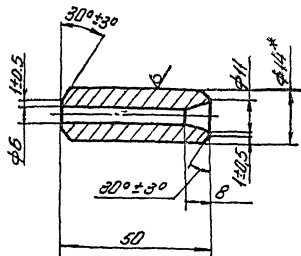
Материал 830 ГОСТ 5580-71
20-8 ГОСТ 1050-74

Гипроксиапароб
Формат А4

Копирован: 6/9

6-ДЛ

25/√(✓)



- 1* Размер для справок
2. Предельные отклонения размеров: $H14; h14; \pm \frac{\pm 2}{2}$

ТД-9

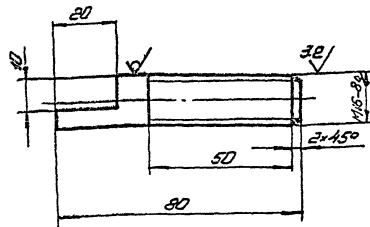
Изм.	Лист	№ докум.	Подп.	Дата	Лист	Масштаб	Материал
						0.045	1:1
Переход					Лист Листов 1		
Круг 205 ГОСТ 2580-71					Гипрокислароб		
205 ГОСТ 2580-71							

Косырев В.В.

Стр. 24

01-ДЛ

25/√(✓)



- Предельные отклонения размеров: $H14; h14; \pm \frac{\pm 2}{2}$

ТД-10

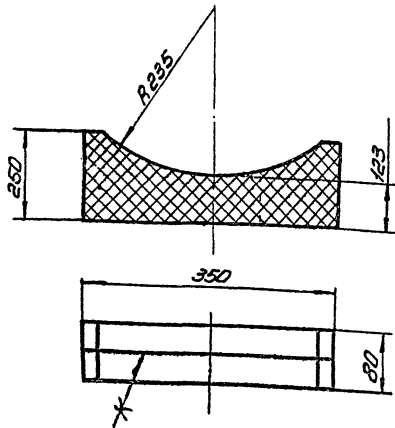
Изм.	Лист	№ докум.	Подп.	Дата	Лист	Масштаб	Материал
						0.12	1:1
Шпунтка					Лист Листов 1		
Круг 205 ГОСТ 2580-71					Гипрокислароб		
205 ГОСТ 2580-71							

Косырев В.В.

Стр. 24

Туповой проект 405-4-105.84
Альбом II

ТД-11



Клей № 88-Н 7938 1051061-78

Умк. В. проект. Разраб. в. дата. №. Шифр. Проверка. Подп. и. дата.

Исполнитель	№ документа	Подп.	Дата
Разраб.	Шуцман	В.И.	
Провер.	Харкаев	С.И.	
Т.А. Контр.			
И.Контр.	С.И. Савельев	С.И.	
Умк.	Л.А. Парашкин	Л.А.	

Подкладка

АЦЦЦ400-40
ГОСТ 4248-78

Копирован: 6/77

ТД-11

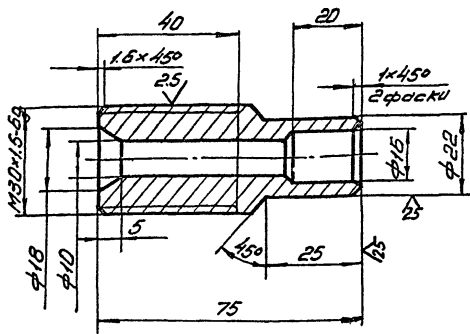
Лист	Масштаб	Масштаб
10	1:5	
Лист	Листов	1
Гипрокислороб		

Формат А4

27

12.51 (✓)

ТД-12



Превышения отклонения
размеров Н14, н14; ± $\frac{1}{2}$

Умк. В. проект. Разраб. в. дата. №. Шифр. Проверка. Подп. и. дата.

Исполнитель	№ документа	Подп.	Дата
Разраб.	Шуцман	В.И.	
Провер.	Харкаев	С.И.	
Т.А. Контр.			
И.Контр.	С.И. Савельев	С.И.	
Умк.	Л.А. Парашкин	Л.А.	

Штуцер

Пруток ЛЖМУ59-1-1
Т.К. Н. ПТ-32 ГОСТ2060-73

Копирован: 6/77

ТД-12

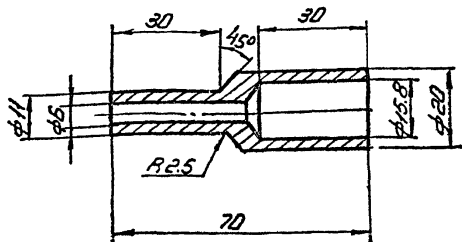
Лист	Масштаб	Масштаб
021	1:1	
Лист	Листов	1
Гипрокислороб		

Формат А4

Типовой проект 405-4-105.84
Альбом II

ТД-13

125
√



Предельные отклонения
размеров $H14; h14; \pm \frac{t_2}{2}$

№ п/п	№ докум.	Подп.	Дата
1	Р.25	Г.И.И.	10.10.84
2	Р.25	Г.И.И.	10.10.84
3	Р.25	Г.И.И.	10.10.84
4	Р.25	Г.И.И.	10.10.84
5	Р.25	Г.И.И.	10.10.84
6	Р.25	Г.И.И.	10.10.84
7	Р.25	Г.И.И.	10.10.84
8	Р.25	Г.И.И.	10.10.84
9	Р.25	Г.И.И.	10.10.84
10	Р.25	Г.И.И.	10.10.84

ТД-13

Переход

Лист	Масштаб	Материал
1	0,052	1:1

Лист Листов 1

Круг В22 ГОСТ 590-71
Ст. 5-ГОСТ 1050-74

Гипрокислород

Величина: БД

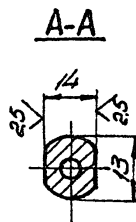
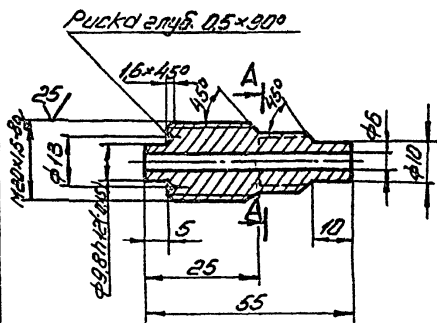
Формат А4

28

Типовой проект 405-4-105.84
Альбом II

ТД-15

125
√



Предельные отклонения
размеров: $H14; h14; \pm \frac{t_2}{2}$

№ п/п	№ докум.	Подп.	Дата
1	Р.25	Г.И.И.	10.10.84
2	Р.25	Г.И.И.	10.10.84
3	Р.25	Г.И.И.	10.10.84
4	Р.25	Г.И.И.	10.10.84
5	Р.25	Г.И.И.	10.10.84
6	Р.25	Г.И.И.	10.10.84
7	Р.25	Г.И.И.	10.10.84
8	Р.25	Г.И.И.	10.10.84
9	Р.25	Г.И.И.	10.10.84
10	Р.25	Г.И.И.	10.10.84

ТД-15

Штыцер

Лист	Масштаб	Материал
1	0,07	1:1

Лист Листов 1

Круг В24 ГОСТ 590-71
Ст. 5-ГОСТ 1050-74

Гипрокислород

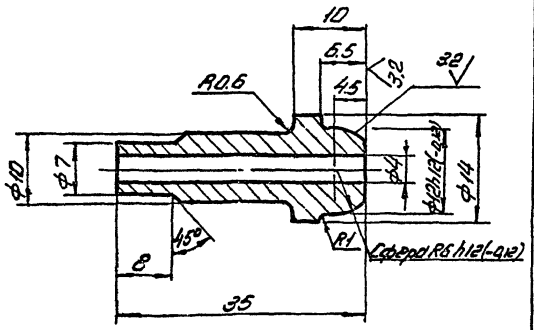
Величина: БД

Формат А4

Типовой проект 405-4-105-84
Альбом II

91-У1

125/√(√)



Предельные отклонения
размеров: Н14; н14; ± $\frac{\pm e}{2}$

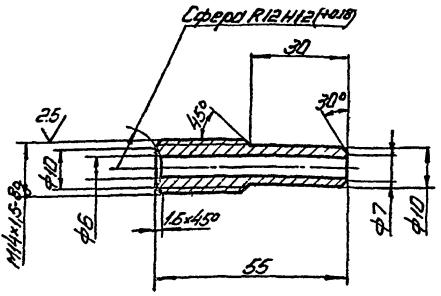
Исполн.	№ докум.	Подп.	Дата	ТД-16	Уменьш. Масштаб	Материал	Масштаб
Исполн.	№ докум.	Подп.	Дата				
Исполн.	№ докум.	Подп.	Дата	Шпатель	2:1	2-1	1:1
Исполн.	№ докум.	Подп.	Дата	Лист	Листов 1		
Исполн. / Проверка				Круг		Тупроокиспорд	
Исполн. / Проверка				Круг		Тупроокиспорд	
Исполн. / Проверка				Круг		Тупроокиспорд	
Исполн. / Проверка				Круг		Тупроокиспорд	
Исполн. / Проверка				Круг		Тупроокиспорд	
Исполн. / Проверка				Круг		Тупроокиспорд	
Исполн. / Проверка				Круг		Тупроокиспорд	
Исполн. / Проверка				Круг		Тупроокиспорд	

Типовой проект 405-4-105-84
Альбом II

29

Л1-У1

32/√(√)



Предельные отклонения
размеров: Н14; н14; ± $\frac{\pm e}{2}$

Исполн.	№ докум.	Подп.	Дата	Л1-У1	Уменьш. Масштаб	Материал	Масштаб
Исполн.	№ докум.	Подп.	Дата				
Исполн.	№ докум.	Подп.	Дата	Шпатель	2:1	2-1	1:1
Исполн.	№ докум.	Подп.	Дата	Лист	Листов 1		
Исполн. / Проверка				Круг		Тупроокиспорд	
Исполн. / Проверка				Круг		Тупроокиспорд	
Исполн. / Проверка				Круг		Тупроокиспорд	
Исполн. / Проверка				Круг		Тупроокиспорд	
Исполн. / Проверка				Круг		Тупроокиспорд	
Исполн. / Проверка				Круг		Тупроокиспорд	
Исполн. / Проверка				Круг		Тупроокиспорд	
Исполн. / Проверка				Круг		Тупроокиспорд	

Исполн. / Проверка / Копирование: сус

Исполн. / Проверка / Копирование: сус

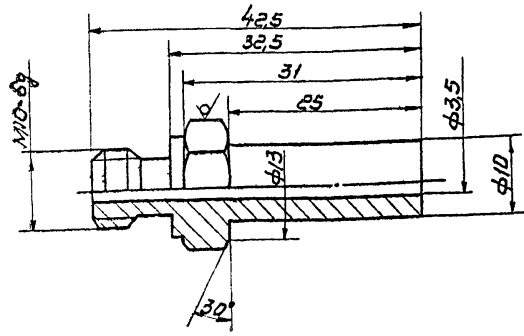
Исполн. / Проверка / Копирование: сус

Исполн. / Проверка / Копирование: сус

Туповой проект 405-4-105-84
Листом II

81-71

125/ (✓)



Предельные отклонения
размеров: H14; h14; ± $\frac{t_2}{2}$

ТД-18

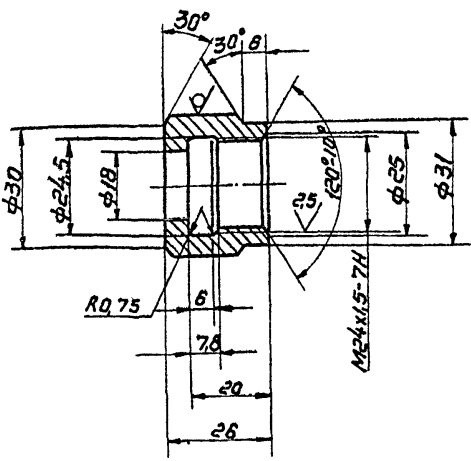
Изм.	Лист	№ докум.	Подп.	Дата	Лит.	Масштаб	Материал
	1	03	Хорькова			0,03 2:1	
Шест. 14-5 ГОСТ 8560-78					Лит. Листов		
Фланец 30-8-5 ГОСТ 1051-73					Гипрокисларод		

Коллеба Виктория Формат А4

Туповой проект 405-4-105-84
Листом II

61-71

125/ (✓)



Предельные отклонения размеров:
H14; h14 ± $\frac{t_2}{2}$

ТД-19

Изм.	Лист	№ докум.	Подп.	Дата	Лит.	Масштаб	Материал
	1	03	Хорькова			0,12 1:1	
Шест. 32-5 ГОСТ 8560-78					Лит. Листов		
Фланец 35-8-5 ГОСТ 1051-73					Гипрокисларод		

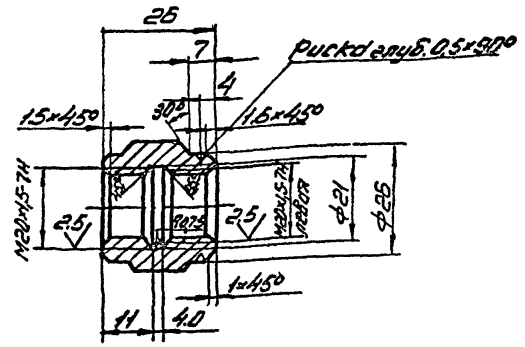
Коллеба Виктория Формат А4

Туповой проект 405-4-105.84

Альбом II

ТД-20

3.2/√



Предельные отклонения
размеров: H14; h14; ± $\frac{t_2}{2}$

ТД-20

Муфта

Лист	Листов	Масштаб
		0,05 1:1
Лист	Листов	
Тупрокиспороб		

Щетин. 30.5 ГОСТ 8550-78
Фронтник 20.8.5 ГОСТ 1051-73

Материал: Ст 3

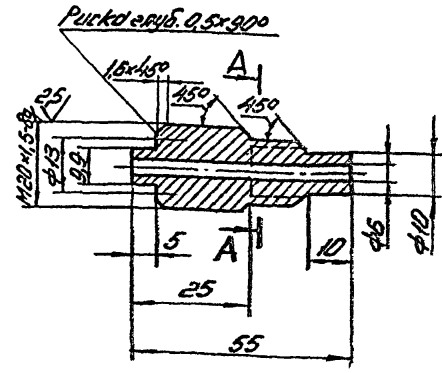
Формат А4

Туповой проект 405-4-105.84

Альбом II

ТД-21

3.2/√



Предельные отклонения
размеров: H14; h14; ± $\frac{t_2}{2}$

ТД-21

Штуцер

Лист	Листов	Масштаб
		0,07 1:1
Лист	Листов	
Тупрокиспороб		

Крыс 20.5 ГОСТ 2550-71
20.5 ГОСТ 1050-74

Материал: Ст 3

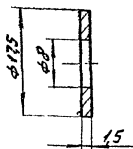
Формат А4

Изд. 1: 1978. Разр. и введ. Введ. № 1. Изд. 1: 1978. Разр. и введ.

Изд. 1: 1978. Разр. и введ. Введ. № 1. Изд. 1: 1978. Разр. и введ.

Типовой проект 405-4-102.84
Арх. 6804 II

ТД-22



Штуцер
Лист и фото
В. И. Шевченко
И. И. Шевченко
Л. И. Шевченко
Л. И. Шевченко

Исполн.	№ докум.	Подпись	Дата
Л. И. Шевченко	405-4-102.84	Л. И. Шевченко	1975
Провер.	Задача	Лист	Листов
Л. И. Шевченко	Коломенская	1/1	1/1

Прокладка

ТД-22

Диаметр	Масса	Материал
φ175	0,01	2:1
Лист	Листов 1	
Гипрокислород		

Паранит ПМБ
ГОСТ 431-80

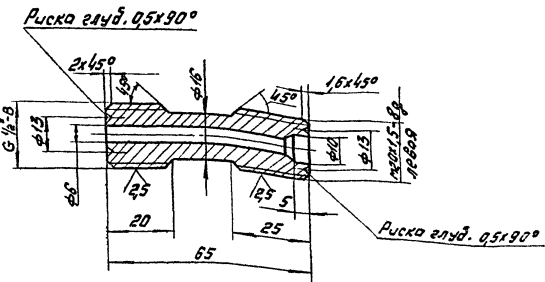
Колчеданов Ю. И. И.

Формат А4

Типовой проект 405-4-102.84
Арх. 6804 II

ТД-23

32/ (V)



Предельные отклонения
размеров: $h14; h14; \pm 0,2$

Штуцер
Лист и фото
В. И. Шевченко
И. И. Шевченко
Л. И. Шевченко
Л. И. Шевченко

Исполн.	№ докум.	Подпись	Дата
Л. И. Шевченко	405-4-102.84	Л. И. Шевченко	1975
Провер.	Задача	Лист	Листов
Л. И. Шевченко	Коломенская	1/1	1/1

Штуцер

ТД-23

Диаметр	Масса	Материал
φ16	0,08	1:1
Лист	Листов 1	
Гипрокислород		

824 ГОСТ 8590-71
Колчеданов Ю. И. И.

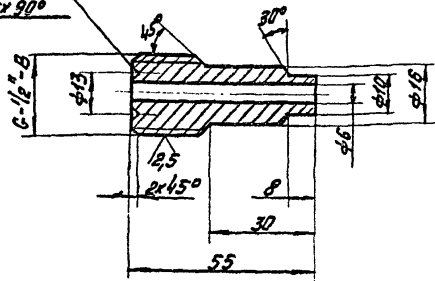
Колчеданов Ю. И. И.

Формат А4

ТД-24

32/ (✓)

Риска елуд.
0.5x 90°



Предельные отклонения размеров:
H14; h14; ± $\frac{+2}{2}$

ТД-24

Изд./Лист	№ докум.	Подпись	Дата	Штуцер	Лист	Листов 1
Разр.	Зайцева	Васильев	20.08.74			
Проб.	Колотеников	ТТБ		Круге В24 ГОСТ 2590-71 20-8 ГОСТ 1050-74		
Т.Кант.				Гипракуллод		
И.Кант.	Васильев	Ван		Круге В18 ГОСТ 2590-71 20-8 ГОСТ 1050-74		
Итв.	Дыкин	Др		Гипракуллод		

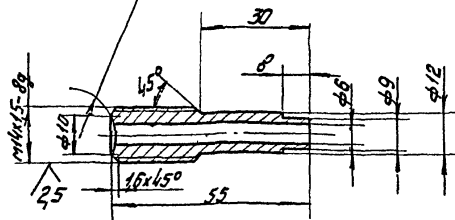
Копировать Юлиана

Формат А4

ТД-25

32/ (✓)

Сфера R12 H12 (+0.10)



Предельные отклонения размеров:
H14; h14; ± $\frac{+2}{2}$

ТД-25

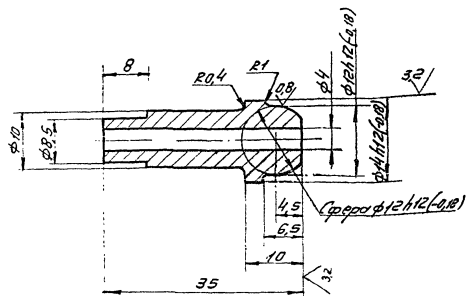
Изд./Лист	№ докум.	Подпись	Дата	Штуцер	Лист	Листов 1
Разр.	Зайцева	Васильев	20.08.74			
Проб.	Колотеников	ТТБ		Круге В18 ГОСТ 2590-71 20-8 ГОСТ 1050-74		
Т.Кант.				Гипракуллод		
И.Кант.	Васильев	Ван		Круге В18 ГОСТ 2590-71 20-8 ГОСТ 1050-74		
Итв.	Дыкин	Др		Гипракуллод		

Копировать Юлиана

Формат А4

ТД-26

12,5 (✓)



Неуказанные предельные отклонения размеров: $h14; h14; \pm \frac{t_2}{2}$

ТД-26

Шпатель

Лит. Масса Механизм

0,018 2:1

Листов Листов 1

Гипрокиспорол

Круг В 16 ГОСТ 2590-71

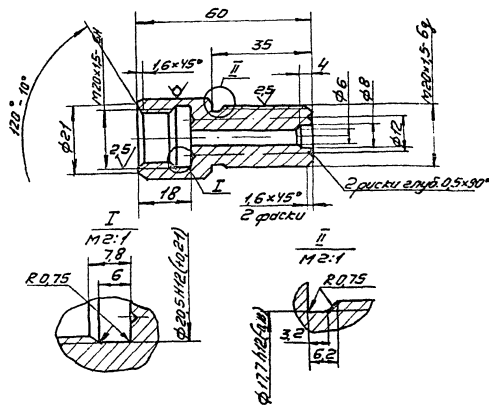
10x14x14x4-010015519-75

Фабрика Сибирь

Розовый А.4

ТД-27

12,5 (✓)



Неуказанные предельные отклонения $h14; h14; \pm \frac{t_2}{2}$

ТД-27

Штуцер

Лит. Масса Механизм

0,16 1:1

Листов Листов 1

Гипрокиспорол

Шестигранный болт М 2-1

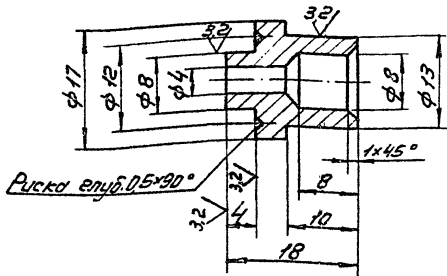
Гранный 20-В-5 ГОСТ 1051-73

Фабрика Сибирь

Розовый А.4

82-ТД

12,5 (V)



Предельные отклонения размеров: Н4; н14; ± $\frac{t_2}{2}$

ТД-28

Изм.	Лист	№ докум.	Подп.	Дата
Разработ.	Турецкий			
Проб.	Хорькова			
С.контр.				
И.контр.	Суслова			
Утв.	Турецкий			

Муфта

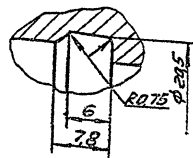
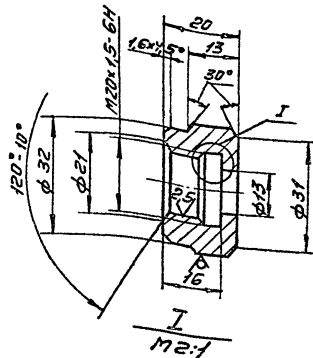
Круж. В 20 ГОСТ 25.90-71
20-Б ГОСТ 1050-74
Копировал Савина

Лист	Масса	Масштаб
	0,012	2:1
Лист		Листов 1

Гипрокислорад
Формат А4

62-ТД

12,5 (V)



Предельные отклонения размеров: Н4; н14; ± $\frac{t_2}{2}$

ТД-29

Изм.	Лист	№ докум.	Подп.	Дата
Разработ.	Турецкий			
Проб.	Хорькова			
С.контр.				
И.контр.	Суслова			
Утв.	Турецкий			

Гайка накидная

Шест. 32-5 ГОСТ 8560-78
; гайки 35-В-5 ГОСТ 1051-73
Копировал Савина

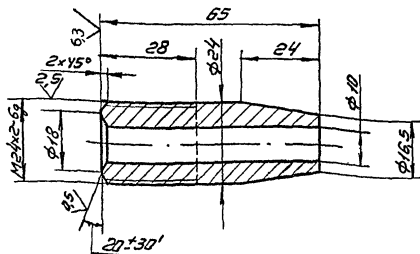
Лист	Масса	Масштаб
	0,09	1:1
Лист		Листов 1

Гипрокислорад
Формат А4

Типовой проект 405-4-105.84
Альбом I

02-01

R25 (✓)



Обозначение	Материал	Масса, кг
TД-30	Прутки ЛЖН4 59-1.1 Т.кр.н.п.т-27 ГОСТ 2060-73	0,15
-01	Круж. В26 ГОСТ 2590-71 10Х14Г14Н4Г-Б ГОСТ 5949-75	0,14

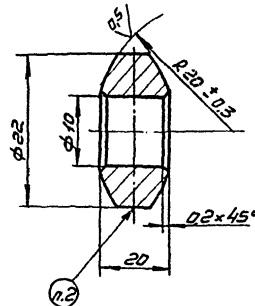
Предельные отклонения размеров: Н14; н14; ± $\frac{t_z}{2}$

Шкала 1:1. Листы и детали в соответствии с чертежом. Листы и детали

				ТД-30		
№ листа	№ докум.	Лист	Итого	Лист	Масса	Максимум
1-3	100000	1	1			
Год	Характер	Контр.				
4-5	Судовые	Судовые				
6-7	Парашютные	Парашютные				
				Штуцер		
				См. табл.		
				Гипрокислорой		
				Формат А4		

1Э-01

R25 (✓)



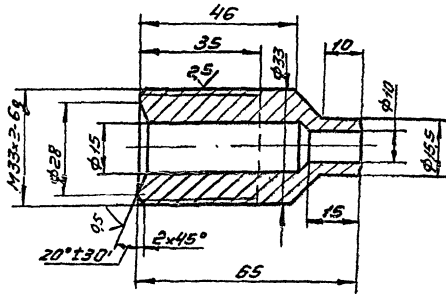
1. Предельные отклонения размеров: Н14; н14; ± $\frac{t_z}{2}$
2. Маркировать Ду и марку материала

Шкала 1:1. Листы и детали в соответствии с чертежом. Листы и детали

				1Э-01		
№ листа	№ докум.	Лист	Итого	Лист	Масса	Максимум
1-3	100000	1	1			
Год	Характер	Контр.				
4-5	Судовые	Судовые				
6-7	Парашютные	Парашютные				
				Линза		
				0,018 2:1		
				Прутки ЛС 59-1		
				Т.кр.н.п.т-24 ГОСТ 2060-73		
				Гипрокислорой		
				Формат А4		

ТД-32

125 (V)



Предельные отклонения размеров: Н14; Н14; $\pm \frac{t_2}{2}$

ТД-32

Штуцер

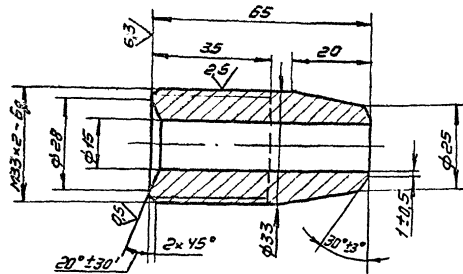
0,31 1:1

Прутки ЛЖМц 59-1-1
Г. Кр. Н. П. Т. - 3,6 ГОСТ 2060-73
Канур Сибиня

Гипракисларад
Чертап А4

ТД-33

125 (V)



Предельные отклонения размеров: Н14; Н14; $\pm \frac{t_2}{2}$

ТД-33

Штуцер

0,31 1:1

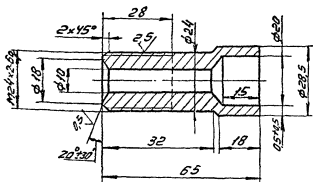
Круг В36 ГОСТ 2590-71
20-6 ГОСТ 1050-74
Канур Сибиня

Гипракисларад
Чертап А4

Туповой проект 405-4. 105.84
Альбом I

ТД-34

R5 (✓)



Предельные отклонения размеров: $H14; h14; \pm \frac{E_2}{2}$

ТД-34

Штуцер

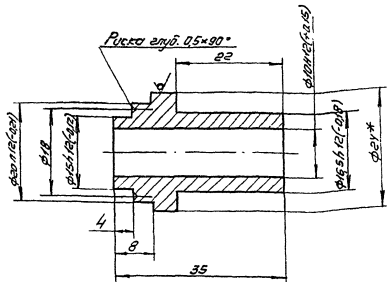
Прутки АЖМц 59-1-1
Т. Ар. М. П-30 ГОСТ 2080-73

Калибр С.С.С.С.

Лист	Масса	Масштаб
	0,17	1:1
Лист	Листов	Т
Гипракисларав		

ТД-35

R5 (✓)



1* Размер для справок
2 Неизданный
предельные отклонения размеров: $H14; h14; \pm \frac{E_2}{2}$

Обозначение	Материал
ТД-35	В24 ГОСТ 2590-71 10х14ГН4Т-В ГОСТ 5949-73
-01	В24 ГОСТ 2590-71 35 ГОСТ 1050-74

ТД-35

Нуппель

Круж В24 ГОСТ 2590-71
10х14ГН4Т-В ГОСТ 5949-73

Калибр С.С.С.С.

Лист	Масса	Масштаб
	0,07	2:1
Лист	Листов	1
Гипракисларав		

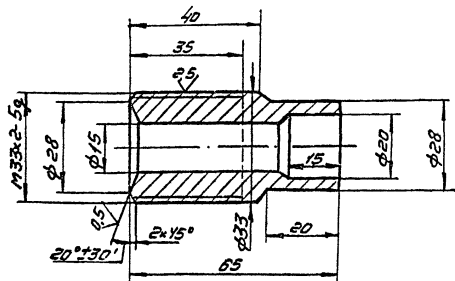
Туповой проект 405-4. 105.84
Альбом I

Туповой проект 405-4. 105.84
Альбом I

Типовой проект 405-4-105.84
Альбом 1

9Э-ТД

25 (✓)



Предельные отклонения размеров: НН; нН; $\pm \frac{t_2}{2}$

ТД-36

Изм.	Лист	№ докум.	Подп.	Дата	Листов	Масштаб	Материал
						0,33	1:1
Исполн.	Судачкин	С.В.					
Провер.	Харьковец	В.П.					
Контр.							
И.контр.	Судачкин	С.В.					
Контр.	Параскив	В.И.					
Продукт ЛХМ, 59.1-1					Гипрокислород		
Г.кр.н.п.т. -36 ГЛТ 2050-73					Копир. Сабина		
					Формат А4		

Штуцер

Продукт ЛХМ, 59.1-1

Г.кр.н.п.т. -36 ГЛТ 2050-73

Копир. Сабина

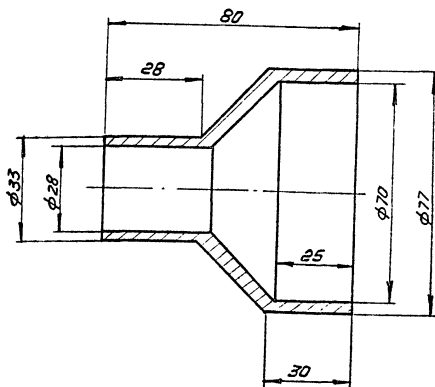
Формат А4

39

Типовой проект 405-4-105.84
Альбом 1

ТД-37

25 (✓)



Предельные отклонения размеров: НН; нН; $\pm \frac{t_2}{2}$

ТД-37

Изм.	Лист	№ докум.	Подп.	Дата	Листов	Масштаб	Материал
						0,42	1:1
Исполн.	Судачкин	С.В.					
Провер.	Харьковец	В.П.					
Контр.							
И.контр.	Судачкин	С.В.					
Контр.	Параскив	В.И.					
Кр.ч. 578 ГОСТ 2550-71					Гипрокислород		
20.5 - ГОСТ 1050-74					Копир. Сабина		
					Формат А4		

Переход

Кр.ч. 578 ГОСТ 2550-71

20.5 - ГОСТ 1050-74

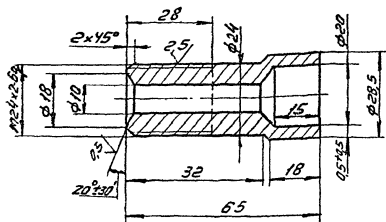
Копир. Сабина

Формат А4

Туповой проект 405-4. ил.84
Альбом I

4E-01

125/ (✓)



Предельные отклонения размеров: Н14; н14; ± $\frac{f_z}{2}$

ТД-34

Штуцер

Продук АЖМз 59-1-1
Т. к. н. П-30 ГОСТ 2060-73

Гипраксларод

Копир. С.300

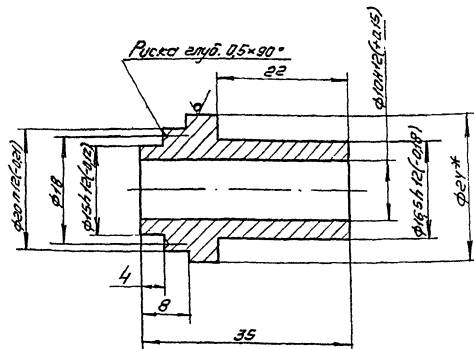
С.20там А4

Изм.	Лист	№ докум.	Подп.	Взам.
1	1	405-4. ил.84	С.300	С.300

Туповой проект 405-4. ил.84
Альбом I

5E-01

125/ (✓)



1* Размер для справок
2 Неукладываемые
предельные отклонения размеров: Н14; н14; ± $\frac{f_z}{2}$

Обозначение	Материал
ТД-35	824 ГОСТ 2590-71 10Х14Г14Н4Т-В ГОСТ 5949-75
-01	824 ГОСТ 2590-71 35 ГОСТ 1050-74

ТД-35

Нунельв

Круж 824 ГОСТ 2590-71
10Х14Г14Н4Т-В ГОСТ 5949-75

Гипраксларод

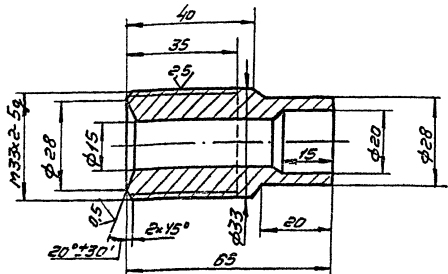
Изм.	Лист	№ докум.	Подп.	Взам.
1	1	405-4. ил.84	С.300	С.300

Копир. С.300

Типовой проект 405-4-105.84
Альбом 1

ТД-35

125 (✓)



Предельные отклонения размеров: НН4; нН4; $\pm \frac{t_2}{2}$

ТД-36

Штуцер

Пример ЛНМЧ 59.1-1
Л.п. н.п.т. -36 ГОСТ 2060-73
Копир, Сабина

Формат А4

Изм.	Лист	№ докум.	Подп.	Дата
1	1	405-4-105.84	Харьков	1973
2	1	405-4-105.84	Харьков	1973
3	1	405-4-105.84	Харьков	1973

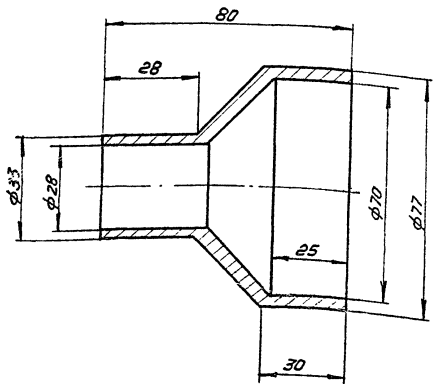
Лист	Масса	Материал
1	0,33	1
Лист		
Гипрокислорд		

139

Типовой проект 405-4-105.84
Альбом 1

ТД-37

25



Предельные отклонения размеров: НН4; нН4; $\pm \frac{t_2}{2}$

ТД-37

Переход

Круг 878 ГОСТ 2590-71
20.5 - ГОСТ 1050-74
Копир, Сабина

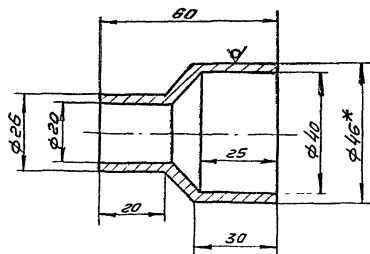
Формат А4

Изм.	Лист	№ докум.	Подп.	Дата
1	1	405-4-105.84	Харьков	1973
2	1	405-4-105.84	Харьков	1973
3	1	405-4-105.84	Харьков	1973

Лист	Масса	Материал
1	0,42	1
Лист		
Гипрокислорд		

ТД-38

25/ (✓)



1. *Размер для справок.

2. Предельные отклонения размеров: НН4; нН4; $\pm \frac{t}{2}$

ТД-38

Переход

Диаметр	Масса	Масса/метр
0.16	1.1	

Диаметр	Масса/метр
0.16	1.1

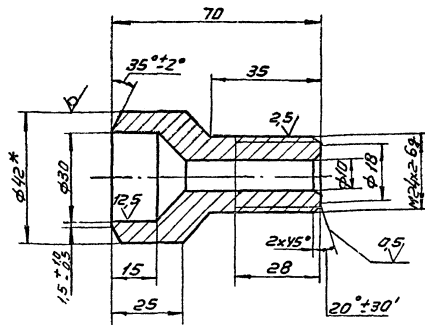
Круг В46 ГОСТ 2590-71
20-б-ГОСТ 1050-74

Гипракисларой

Формат А4

ТД-39

25/ (✓)



1. *Размер для справок.

2. Предельные отклонения размеров: НН4; нН4; $\pm \frac{t}{2}$

ТД-39

Штуцер

Диаметр	Масса	Масса/метр
0.35	1.1	

Диаметр	Масса/метр
0.35	1.1

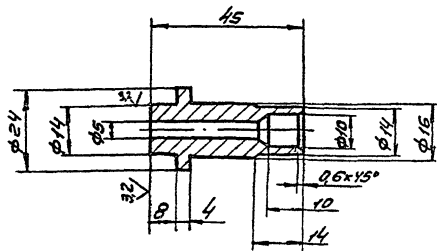
Пруток латунь 59-1-1
по КРН 42 ГОСТ 2050-73

Гипракисларой

Формат А4

04-01

12,5 (✓)



Предельные отклонения размеров: $h14; h14; \pm \frac{t_z}{2}$

ТД-40

Ниппель

Лит.	Масса	Масштаб
	0,060	1:1
Лист	Листов	1

Круе ВЗ6 ГОСТ 2590-71
20.5- ГОСТ 1050-74

Гипрокислород

Капур. Сибиня

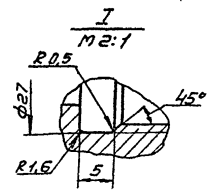
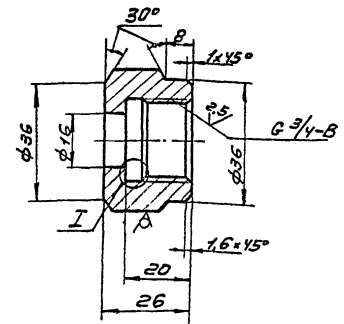
Формат А4

Шифр, материал, вид, и другие обозначения, указанные на чертеже, должны быть нанесены на изделие

Исполн.	Составл.	Провер.
Шифр	Шифр	Шифр

14-01

12,5 (✓)



Предельные отклонения размеров: $h14; h14; \pm \frac{t_z}{2}$

ТД-41

Гайка накидная

Лит.	Масса	Масштаб
	0,14	1:1
Лист	Листов	1

Шести-40-5 ГОСТ 8560-78
гранитик 35-В-5 ГОСТ 1051-73

Капур. Сибиня

Формат А4

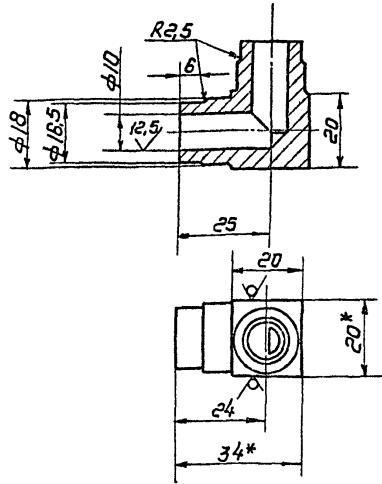
Шифр, материал, вид, и другие обозначения, указанные на чертеже, должны быть нанесены на изделие

Исполн.	Составл.	Провер.
Шифр	Шифр	Шифр

Типовой проект №405-4-105.34
Ральдом II

ТД-42

25/√(V)



- 1.* Размер для справок.
2. Предельные отклонения размеров: $h14; h14; \pm \frac{t_2}{2}$

ТД-42

Угольник

Сталь 10Х14Г14НЧТ
Гост 5632-72

Калибровал Видулова

Лист масса масса нетто

0,14 1,1

Лист Листов: 1

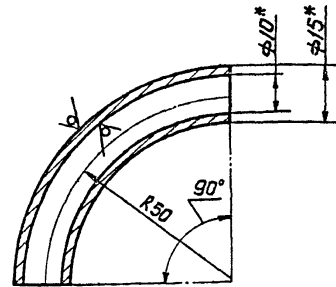
Гипрохлорид

Формат А4

Типовой проект №405-4-105.34
Ральдом II

ТД-43

25/√(V)



- 1.* Размеры для справок
2. Предельные отклонения размеров: $h14; h14; \pm \frac{t_2}{2}$

ТД-43

Отвод

Труба Д, КРНП 15x2.5 НД
п83 гост 4.94-76

Калибровал Видулова

Лист масса масса нетто

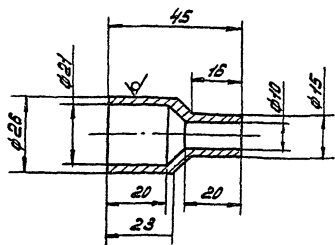
0,07 1,1

Лист Листов: 1

Гипрохлорид

ТД-44

25 (✓)



Предельные отклонения размеров: НН4; h14; $\pm \frac{t}{2}$

ИЗМ. ИСП. ПРОВ. И ВСТАВ. ШИР. ШИР. П. ШИР. П. ШИР. П. ШИР. П.

ИЗМ.	ИСП.	ПРОВ.	И ВСТАВ.	ШИР.	ШИР.	П.	ШИР.	П.	ШИР.	П.	ШИР.	П.
ИЗМ.	ИСП.	ПРОВ.	И ВСТАВ.	ШИР.	ШИР.	П.	ШИР.	П.	ШИР.	П.	ШИР.	П.

ТД-44

Переход

Каче В25 ГОСТ 25 90-74
20-5 ГОСТ 1050-74

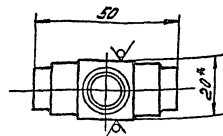
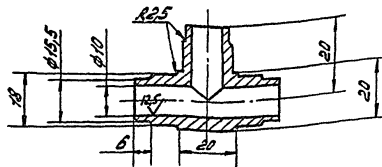
Лист	Масса	Условий
1	0,042	1:1
Лист	Листов	7

ГИПРОКУСЛОРОД

ФОРМАТ А4

ТД-45

25 (✓)



- * Размер для справок
- Предельные отклонения размеров: НН4; h14; $\pm \frac{t}{2}$

ИЗМ. ИСП. ПРОВ. И ВСТАВ. ШИР. ШИР. П. ШИР. П. ШИР. П. ШИР. П.

ИЗМ.	ИСП.	ПРОВ.	И ВСТАВ.	ШИР.	ШИР.	П.	ШИР.	П.	ШИР.	П.	ШИР.	П.
ИЗМ.	ИСП.	ПРОВ.	И ВСТАВ.	ШИР.	ШИР.	П.	ШИР.	П.	ШИР.	П.	ШИР.	П.

ТД-45

Тройник

Лист Б-11-Ф-20 ГОСТ 15903-74
20-4 ГОСТ 1577-81

Лист	Масса	Условий
1	0,07	1:1
Лист	Листов	7

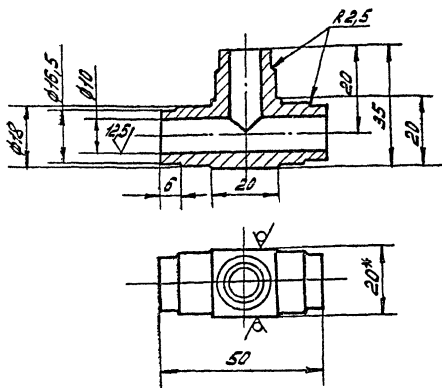
ГИПРОКУСЛОРОД

Копирован: В. Д. Д.

ФОРМАТ А4

94-У1

25 (✓)



- 1 *Размер для справок
2. Предельные отклонения размеров: Н14; h14; $\pm \frac{t_2}{2}$

ТД-46

Трапник

Лист	Масса	Начислб
1	0,15	1:1

Лист	Листов
1	1

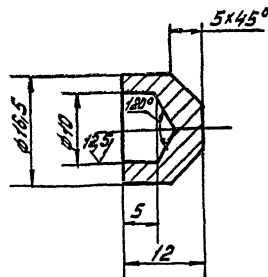
Лист 5-ПН-20 ГОСТ 19908-74

ГИПРОКИСЛОРОД

Лист 5-ПН-20 ГОСТ 19908-74
ГОСТ 19908-74

44
14-У1

25 (✓)



Предельные отклонения размеров: $\pm \frac{t_2}{2}$

ТД-47

Заглушка

Лист	Масса	Начислб
1	0,011	2:1

Лист	Листов
1	1

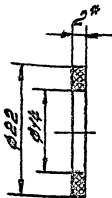
Лист 5-ПН-20 ГОСТ 19908-74

ГИПРОКИСЛОРОД

Лист 5-ПН-20 ГОСТ 19908-74
ГОСТ 19908-74

Технический проект 405-4-105.84
Альбом II

84-У.Л



* Размер для справок

ТД-48

Изм.	Лист	№ докум.	Подп.	Дата
Исполн.	Лист	№ докум.	Подп.	Дата
Провер.	Лист	№ докум.	Подп.	Дата
Т.контр.	Лист	№ докум.	Подп.	Дата

Прокладка

Паронит ПМЕ-2
ГОСТ 487-80

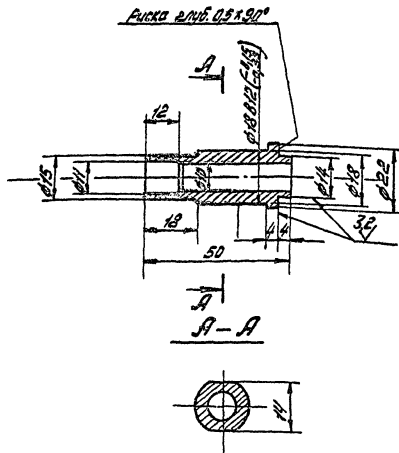
Лист	Масса	Материал
1	0,004	2:1
Лист		Листов 1
ГИПРОКСИЛОРОД		

Формат А4

Технический проект 405-4-105.84
Альбом II

64-У.Л

125
(V)



Неуказанные
пределы отклонения размеров
 $h14; h14; \pm \frac{h}{2}$

ТД-49

Изм.	Лист	№ докум.	Подп.	Дата
Исполн.	Лист <td>№ докум. <td>Подп. <td>Дата</td> </td></td>	№ докум. <td>Подп. <td>Дата</td> </td>	Подп. <td>Дата</td>	Дата
Провер.	Лист <td>№ докум. <td>Подп. <td>Дата</td> </td></td>	№ докум. <td>Подп. <td>Дата</td> </td>	Подп. <td>Дата</td>	Дата
Т.контр.	Лист <td>№ докум. <td>Подп. <td>Дата</td> </td></td>	№ докум. <td>Подп. <td>Дата</td> </td>	Подп. <td>Дата</td>	Дата

Шпиль

Круг В30 ГОСТ 2590-74
20-5- ГОСТ 1050-74

Лист	Масса	Материал
1	0,05	1:1
Лист		Листов 1
ГИПРОКСИЛОРОД		

Копировал: Я.Минин

Формат А4