
МЕЖГОСУДАРСТВЕННЫЙ СОВЕТ ПО СТАНДАРТИЗАЦИИ, МЕТРОЛОГИИ И СЕРТИФИКАЦИИ
(МГС)
INTERSTATE COUNCIL FOR STANDARDIZATION, METROLOGY AND CERTIFICATION
(ISC)

МЕЖГОСУДАРСТВЕННЫЙ
СТАНДАРТ

ГОСТ
34090.1—
2017
(ISO 17831-1:2015)

БИОТОПЛИВО ТВЕРДОЕ

Определение механической прочности пеллет и брикетов

Часть 1

Пеллеты

(ISO 17831-1:2015, MOD)

Издание официальное



Москва
Стандартинформ
2017

Предисловие

Цели, основные принципы и основной порядок проведения работ по межгосударственной стандартизации установлены в ГОСТ 1.0—2015 «Межгосударственная система стандартизации. Основные положения» и ГОСТ 1.2—2015 «Межгосударственная система стандартизации. Стандарты межгосударственные, правила и рекомендации по межгосударственной стандартизации. Правила разработки, принятия, обновления и отмены»

Сведения о стандарте

1 ПОДГОТОВЛЕН Федеральным государственным унитарным предприятием «Всероссийский научно-исследовательский институт стандартизации материалов и технологий» (ФГУП «ВНИИ СМТ») на основе собственного перевода на русский язык англоязычной версии международного стандарта, указанного в пункте 5

2 ВНЕСЕН Федеральным агентством по техническому регулированию и метрологии

3 ПРИНЯТ Межгосударственным советом по стандартизации, метрологии и сертификации (протокол от 20 апреля 2017 г. № 98-П)

За принятие проголосовали:

Краткое наименование страны по МК (ИСО 3166) 004—97	Код страны по МК (ИСО 3166) 004—97	Сокращенное наименование национального органа по стандартизации
Армения	AM	Минэкономики Республики Армения
Беларусь	BY	Госстандарт Республики Беларусь
Киргизия	KG	Кыргызстандарт
Россия	RU	Росстандарт

4 Приказом Федерального агентства по техническому регулированию и метрологии от 11 августа 2017 г. № 873-ст межгосударственный стандарт ГОСТ 34090.1—2017 (ISO 17831-1:2015) введен в действие в качестве национального стандарта Российской Федерации с 1 октября 2018 г.

5 Настоящий стандарт является модифицированным по отношению к международному стандарту ISO 17831-1:2015 «Биотоплива твердые. Определение механической прочности пеллет и брикетов. Часть 1. Пеллеты» («Solid biofuels — Determination of mechanical durability of pellets and briquettes — Part 1: Pellets», MOD). При этом дополнительные положения, включенные в текст стандарта для учета потребностей экономики и/или особенностей межгосударственной стандартизации, выделены курсивом.

Международный стандарт разработан Техническим комитетом по стандартизации ISO/TC 238 «Биотопливо твердое» Международной организации по стандартизации (ISO).

Сведения о соответствии ссылочных межгосударственных стандартов международным стандартам, использованным в качестве ссылочных в примененном международном стандарте, приведены в дополнительном приложении ДА

6 ВВЕДЕН ВПЕРВЫЕ

Информация об изменениях к настоящему стандарту публикуется в ежегодном информационном указателе «Национальные стандарты», а текст изменений и поправок — в ежемесячном информационном указателе «Национальные стандарты». В случае пересмотра (замены) или отмены настоящего стандарта соответствующее уведомление будет опубликовано в ежемесячном информационном указателе «Национальные стандарты». Соответствующая информация, уведомление и тексты размещаются также в информационной системе общего пользования — на официальном сайте Федерального агентства по техническому регулированию и метрологии в сети Интернет (www.gostf.ru)

© Стандартиформ, 2017

В Российской Федерации настоящий стандарт не может быть полностью или частично воспроизведен, тиражирован и распространен в качестве официального издания без разрешения Федерального агентства по техническому регулированию и метрологии

Содержание

1 Область применения	1
2 Нормативные ссылки	1
3 Термины и определения	1
4 Сущность метода	2
5 Аппаратура	2
6 Подготовка пробы	3
7 Проведение испытания	3
8 Обработка результатов	4
9 Прецизионность метода	4
10 Протокол испытаний	4
Приложение А (справочное) Пример аппарата для испытания пеллет с двумя коробами	5
Приложение ДА (справочное) Сведения о соответствии ссылочных межгосударственных стандартов международным стандартам, использованным в качестве ссылочных в примененном международном стандарте	6
Библиография	7

Введение

Спрессованную твердую топливную биомассу обычно классифицируют в соответствии с ГОСТ 33103.1 как пеллеты или брикеты, причем пеллеты обычно имеют диаметр менее 25 мм, тогда как диаметр брикетов больше.

Механическая прочность пеллет и брикетов является нормируемым показателем качества этого вида топлива (для брикетов в ряде случаев — справочным). Разрушение пеллет и брикетов при их транспортировке и погрузочно-разгрузочных работах снижает эффективность их использования при сжигании, затрудняет автоматизацию процесса подачи топлива в установки для сжигания. Принцип, лежащий в основе методов определения механической прочности пеллет и брикетов, одинаков, но поскольку размеры пеллет и брикетов разные, для определения их прочности необходима разная аппаратура.

Механическая прочность пеллет регламентирована ГОСТ 33103.1, ГОСТ 33103.2 и ГОСТ 33103.6.

М Е Ж Г О С У Д А Р С Т В Е Н Н Ы Й С Т А Н Д А Р Т

БИОТОПЛИВО ТВЕРДОЕ

Определение механической прочности пеллет и брикетов

Часть 1

Пеллеты

Solid biofuel. Determination of mechanical durability of pellets and briquettes. Part 1. Pellets

Дата введения — 2018—10—01

1 Область применения

Настоящий стандарт распространяется на пеллеты, изготовленные из древесной и недревесной биомассы, и устанавливает метод определения механической прочности — показателя качества гранулированного биотоплива, нормируемого *ГОСТ 33103.1*, *ГОСТ 33103.2* и *ГОСТ 33103.6*. Механическая прочность характеризует устойчивость прессованного топлива к ударам и/или трению, имеющим место при погрузке и транспортировании.

2 Нормативные ссылки

В настоящем стандарте использованы нормативные ссылки на следующие межгосударственные стандарты:

ГОСТ 32975.2—2014 (EN 14774-2:2009) Биотопливо твердое. Определение содержания влаги высушиванием. Часть 2. Общая влага. Ускоренный метод

ГОСТ 33103.1—2017 (ISO 17225-1:2014) Биотопливо твердое. Технические характеристики и классы топлива. Часть 1. Общие требования

ГОСТ 33103.2—2017 (ISO 17225-2:2014) Биотопливо твердое. Технические характеристики и классы топлива. Часть 2. Классификация древесных пеллет

ГОСТ 33103.6—2017 (ISO 17225-6:2014) Биотопливо твердое. Технические характеристики и классы топлива. Часть 6. Классификация недревесных пеллет

ГОСТ 33104—2014 (EN 14588:2010) Биотопливо твердое. Термины и определения

ГОСТ 33255—2015 (EN 14780:2011) Биотопливо твердое. Методы подготовки проб

ГОСТ 33563—2015 (EN 14778:2011) Биотопливо твердое. Отбор проб

П р и м е ч а н и е — При пользовании настоящим стандартом целесообразно проверить действие ссылочных стандартов в информационной системе общего пользования — на официальном сайте Федерального агентства по техническому регулированию и метрологии в сети Интернет или по ежегодному информационному указателю «Национальные стандарты», который опубликован по состоянию на 1 января текущего года, и по выпускам ежемесячного информационного указателя «Национальные стандарты» за текущий год. Если ссылочный стандарт заменен (изменен), то при пользовании настоящим стандартом, следует руководствоваться заменяющим (измененным) стандартом. Если ссылочный стандарт отменен без замены, то положение, в котором дана ссылка на него, применяется в части, не затрагивающей эту ссылку.

3 Термины и определения

В настоящем стандарте применены термины по *ГОСТ 33104*.

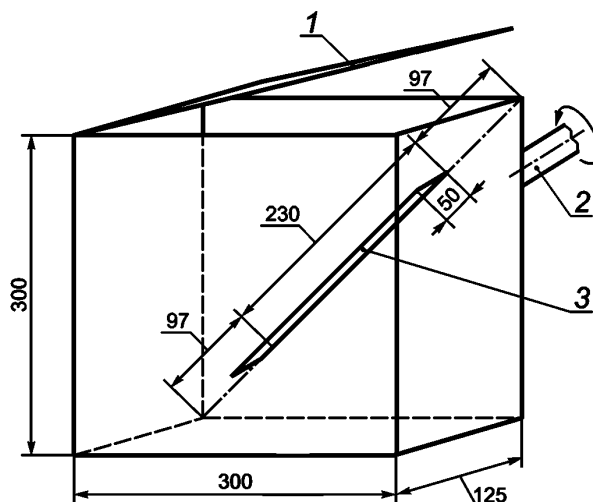
4 Сущность метода

Испытуемую пробу подвергают ударам в контролируемых условиях путем столкновения пеллет друг с другом и со стенками вращающегося короба аппарата для испытания. Механическую прочность рассчитывают, исходя из первоначальной массы испытуемой пробы, из которой предварительно удалили мелкие частицы (менее 3,15 мм), и массы пробы после испытания и удаления из нее мелочи.

5 Аппаратура

5.1 Аппарат для испытания пеллет

Конструкция и размеры аппарата показаны на рисунке 1 (см. также приложение А).



1 — крышка; 2 — приводной вал; 3 — перегородка

Рисунок 1 — Конструкция основной части аппарата для испытания пеллет

Аппарат для испытания пеллет состоит из непроницаемого для пыли короба с внутренней перегородкой для перемешивания пеллет и механизма, приводящего короб во вращательное движение.

Внутренняя поверхность короба должна быть гладкой, все выступы, такие как винты и болты, должны быть сведены к минимуму и иметь округлую поверхность (альтернативно применяют винты со шлицевой головкой). Крышкой может служить любая грань короба.

Технические требования к коробу и его внутренним размерам:

- материал — нержавеющая сталь толщиной $(1,5 \pm 0,1)$ мм;
- длина — (300 ± 3) мм;
- высота — (300 ± 3) мм;
- ширина — $(125 \pm 1,3)$ мм.

Технические требования к перегородке и ее размерам:

- материал — нержавеющая сталь толщиной $(1,5 \pm 0,1)$ мм;
- длина — $(230 \pm 2,3)$ мм;
- ширина — $(50 \pm 1,0)$ мм.

Перегородку располагают по диагонали одной из граней короба размером 300×300 мм. Перегородка выступает внутрь короба на $(50 \pm 1,0)$ мм (см. рисунок 1) и прочно прикреплена к стенке короба. Края перегородки должны быть не острыми, а закругленными, чтобы они не резали пеллеты.

Электрический мотор с помощью шкивов или передаточных механизмов должен обеспечивать вращение короба с постоянной скоростью (50 ± 2) об/мин и без вибрации. Счетчик оборотов должен быть соединен с коробом.

Счетчик оборотов должен также быть присоединен к мотору для автоматической остановки после совершения установленного числа оборотов.

5.2 Сито

Полотно сита должно иметь круглые отверстия диаметром 3,15 мм. Сито должно подходить также для отсева вручную и соответствовать требованиям стандарта [1]. Рекомендуется применять сито диаметром 400 мм или более.

При проведении работ, не связанных с установлением класса пеллет по ГОСТ 33103.1, ГОСТ 33103.2 или ГОСТ 33103.6, а также по договоренности с заказчиком допускается использовать сита с квадратными отверстиями из проволочной сетки, соответствующие межгосударственным или национальным стандартам. Соотношение размеров круглых и квадратных отверстий выражается следующим образом: $a = 0,8 \cdot d$, где a — сторона квадратного отверстия, d — диаметр круглого отверстия.

5.3 Весы

Весы должны быть рассчитаны на максимальную нагрузку 2 кг и иметь цену деления шкалы 0,1 г.

6 Подготовка пробы

Лабораторную пробу массой не менее 2 кг, предназначенную для определения механической прочности, отбирают в соответствии с ГОСТ 33563 и подготавливают к испытаниям в соответствии с ГОСТ 33255. Пробу для испытания делят на четыре равные части.

Одну часть используют для определения содержания общей влаги по стандарту [2] или ГОСТ 32975.2.

Одновременно три оставшиеся части пробы для определения прочности по отдельности просеивают через сито (5.2) для удаления мелочи (частиц размером менее 3,15 мм).

Просеивание каждой части пробы проводят вручную, встряхивая сито через каждые 5—10 круговых движений. Рекомендуется помещать в сито такое количество материала, чтобы его толщина на всей поверхности сита составляла не более 0,8 г/см². Такому требованию удовлетворяет случай, когда, например, в сито диаметром 400 мм помещают 1 кг пробы. При использовании сит другого диаметра количество материала для одной обработки рассчитывают, чтобы максимальная толщина слоя не была превышена.

После отделения мелочи три части пробы объединяют, а затем делят на две порции, готовые для испытания в аппарате по 7.1.

7 Проведение испытания

7.1 Обработка во вращающемся коробе

От одной из двух порций, подготовленных для определения механической прочности в соответствии с разделом 6, отбирают для испытания (500 ± 10) г пробы. При испытании пеллет диаметром более 12 мм допускается использовать навеску пробы массой (500 ± 50) г. Отобранную навеску для испытания взвешивают с точностью до 0,1 г и помещают в короб аппарата для испытания пеллет (5.1). При испытании короб вращают со скоростью (50 ± 2) об/мин, позволяя ему сделать 500 оборотов. После этого пеллеты извлекают из короба и отсеивают вручную по 7.2 для отделения мелочи.

Такую же процедуру проводят со второй порцией, подготовленной для определения механической прочности в соответствии с разделом 6.

7.2 Процедура отсева

Для отсева используют сито по 5.2. Отсев пробы после обработки во вращающемся коробе должен проводиться таким образом, чтобы при этом не образовывалась новая мелочь. Каждую обработанную в коробе навеску пробы отсеивают, делая 5—10 круговых движений, а затем встряхивая сито. Рекомендуется подбирать сито такого диаметра, чтобы его загрузка составляла не более 0,8 г/см² (см. также раздел 6).

Рассев должен быть проведен полностью. Для каждой навески пробы, подвергшейся обработке во вращающемся коробе, после отсева взвешивают материал, оставшийся на сите. Вычисление механической прочности проводят в соответствии с разделом 8.

8 Обработка результатов

Механическую прочность пеллет на рабочее состояние DU_r , %, вычисляют по формуле

$$DU_r = \frac{m_A}{m_E} 100, \quad (1)$$

где m_A — масса пробы после обработки во вращающемся коробе и отсева, оставшаяся на сите, г;
 m_E — масса навески пробы, отобранная для испытания, до обработки во вращающемся коробе, г.

Результат испытания для каждой из двух навесок вычисляют до второго десятичного знака, а среднеарифметическое значение двух результатов округляют до 0,1 % и записывают в протокол испытаний.

9 Прецизионность метода

9.1 Повторяемость

Результаты двух параллельных испытаний, проведенных в течение короткого промежутка времени, но не одновременно, в одной лаборатории одним оператором с использованием одной и той же аппаратуры на представительных порциях, отобранных от одной и той же лабораторной пробы, не должны отличаться более чем на значение предела повторяемости, указанное в таблице 1.

9.2 Воспроизводимость

Среднеарифметические значения результатов двух параллельных определений, полученные в двух разных лабораториях из представительных порций для испытания, отобранных от одной и той же лабораторной пробы, не должны отличаться более чем на значение предела воспроизводимости, указанное в таблице 1.

Т а б л и ц а 1 — Прецизионность метода определения механической прочности

Прочность	Максимально допускаемое расхождение между результатами, % (абс.)	
	Предел повторяемости	Предел воспроизводимости
Прочность более или равная 97,5 %	0,3	0,6
Прочность менее 97,5 %	2	3

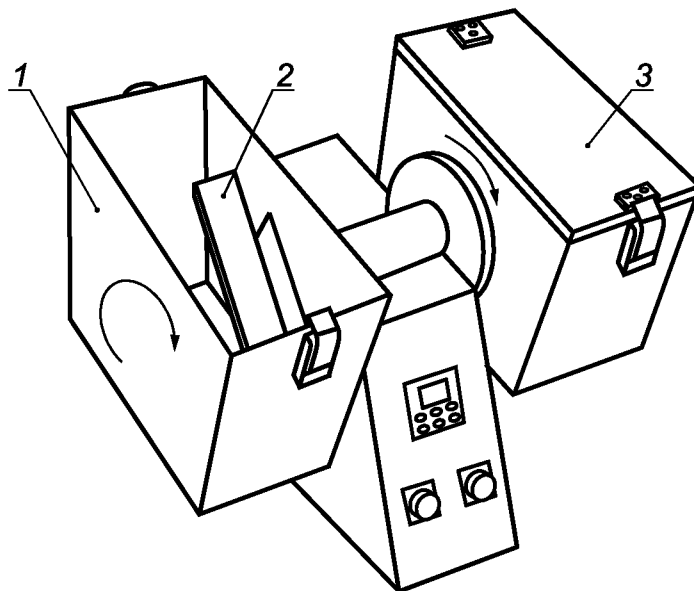
10 Протокол испытаний

Протокол испытаний должен содержать:

- наименование лаборатории, проводившей испытания, и дату проведения испытания;
- идентификацию испытуемой продукции (пробы);
- ссылку на настоящий стандарт;
- механическую прочность пробы как среднеарифметическое значение и содержание в пробе общей влаги;
- механическую прочность, полученную при каждом отдельном определении (по договоренности);
- любые особенности, замеченные при испытании, которые могли повлиять на результат испытаний;
- использованные процедуры, не входящие в настоящий стандарт или отмеченные как необязательные.

Приложение А
(справочное)

Пример аппарата для испытания пеллет с двумя коробами



1 — вращающийся короб (с удаленной крышкой); 2 — перегородка; 3 — вращающийся короб, закрытый крышкой

Рисунок А.1 — Аппарат для определения механической прочности пеллет с двумя коробами

Приложение ДА
(справочное)

**Сведения о соответствии ссылочных межгосударственных стандартов
международным стандартам, использованным в качестве ссылочных
в примененном международном стандарте**

Т а б л и ц а ДА.1

Обозначение ссылочного межгосударственного стандарта	Степень соответствия	Обозначение и наименование ссылочного международного стандарта
ГОСТ 32975.2—2014 (EN 14774-2:2009)	MOD	EN 14774-2:2009 «Биотоплива твердые. Определение содержания влаги. Метод высушивания в сушильном шкафу. Часть 2. Общая влага. Ускоренный метод»
ГОСТ 33104—2014 (EN 14588:2010)	MOD	EN 14588:2010 «Биотоплива твердые. Определение выхода летучих веществ»
ГОСТ 33255—2015 (EN 14780:2011)	MOD	EN 14780:2011 «Биотоплива твердые. Приготовление проб»
ГОСТ 33563—2015 (EN 14778:2011)	MOD	EN 14778:2011 «Биотоплива твердые. Отбор проб»
ГОСТ 33103.1—2017 (ISO 17225-1:2014)	MOD	ISO 17225-1:2014 «Биотоплива твердые. Технические характеристики и классы топлива. Часть 1. Общие требования»
ГОСТ 33103.2—2017 (ISO 17225-2:2014)	MOD	ISO 17225-2:2014 «Биотоплива твердые. Технические характеристики и классы топлива. Часть 2. Классификация древесных пеллет»
ГОСТ 33103.6—2017 (ISO 17225-6:2014)	MOD	ISO 17225-6:2014 «Биотоплива твердые. Технические характеристики и классы топлива. Часть 6. Классификация недревесных пеллет»
<p>П р и м е ч а н и е — В настоящей таблице использовано следующее условное обозначение степени соответствия стандартов: - MOD — модифицированные стандарты.</p>		

Библиография

- [1] ISO 3310-2:2013 Test sieves — Technical requirements and testing — Part 2: Test sieves of perforated metal plate
(Сита лабораторные. Технические требования и испытания. Часть 2. Сита лабораторные из перфорированной металлической пластины)
- [2] ISO 18134-1:2015 Solid biofuels — Determination of moisture content — Oven dry method — Part 1: Total moisture — Reference method
(Твердые биотоплива. Определение содержания влаги высушиванием. Часть 1. Общая влага. Стандартный метод)

Ключевые слова: твердое биотопливо, механическая прочность пеллет и брикетов, пеллеты

БЗ 1—2017/96

Редактор *И.В. Кириленко*
Технический редактор *В.Н. Прусакова*
Корректор *М.И. Першина*
Компьютерная верстка *И.А. Налейкиной*

Сдано в набор 16.08.2017. Подписано в печать 25.08.2017. Формат 60×84 $\frac{1}{8}$. Гарнитура Ариал.
Усл. печ. л. 1,40. Уч.-изд. л. 1,30. Тираж 24 экз. Зак. 1529.

Подготовлено на основе электронной версии, предоставленной разработчиком стандарта

Издано и отпечатано во ФГУП «СТАНДАРТИНФОРМ», 123001 Москва, Гранатный пер., 4.
www.gostinfo.ru info@gostinfo.ru