

# ПИЛОМАТЕРИАЛЫ

СБОРНИК СТАНДАРТОВ

*ИЗДАНИЕ ОФИЦИАЛЬНОЕ*

СТАНДАРТГИЗ

1951

<b>СССР</b> — <b>Народный          комиссариат          лесной          промышленности</b>	<b>ОБЩЕСОЮЗНЫЙ СТАНДАРТ</b> <i>Издание официальное</i>	<b>ОСТ 250</b> <b>НКЛес</b>
	<b>МЕТОДЫ          ФИЗИКО-МЕХАНИЧЕСКИХ          ИСПЫТАНИЙ ДРЕВЕСИНЫ</b>	<b>Взамен          ОСТ ВКС 7653</b>
		<b>Группа К09</b>

Настоящий стандарт распространяется на следующие виды физико-механических испытаний древесины по методу малых чистых образцов:

*Примечание.* Под малыми чистыми образцами понимаются образцы установленных данным стандартом размеров, не содержащие никаких пороков.

1. Определение числа годовых слоев в 1 см и процента поздней древесины.
2. Определение влажности.
3. Определение влагопоглощения.
4. Определение водопоглощения.
5. Определение линейной усушки.
6. Определение линейного разбухания.
7. Определение объемной усушки.
8. Определение объемного веса.
9. Определение условного объемного веса.
10. Испытание на сжатие вдоль волокон.
11. Испытание на сжатие поперек волокон.
12. Испытание на растяжение вдоль волокон.
13. Испытание на растяжение поперек волокон.
14. Испытание на статический изгиб (поперечный).
15. Испытание на ударный изгиб (поперечный).
16. Определение условного модуля упругости (при статическом изгибе).
17. Испытание на скалывание вдоль волокон.
18. Испытание на раскалывание.
19. Определение торцевой твердости.
20. Определение ударной радиальной твердости.

#### А. МЕТОД ОТБОРА ОБРАЗЦОВ

1. *Изготовление образцов* для физико-механических испытаний древесины производится из кряжей.

Выбор модельных деревьев и вырез из них кряжей для изготовления образцов производится по ОСТ НКЛес 196.

Внесен Главлесдревом  
НКЛеса СССР

Утвержден  
14/V 1938 г.

Срок введения  
15/V 1938 г.

**Примечание.** Данный метод отбора образцов из кряжа имеет в виду исследование физико-механических свойств древесины насаждений. В случае физико-механических испытаний древесины сдаваемых партий настоящий стандарт может быть использован в части методики самих испытаний; метод отбора образцов в таких случаях не нормируется.

При заготовке комплекта образцов для производства всех включенных в настоящий стандарт испытаний длина кряжей должна быть не менее 1,6 м; при производстве отдельных испытаний указанная длина соответственно уменьшается.

**2. Разметка и разделка кряжа.** Образцы из кряжа берутся по направлению одного диаметра, проведенного в любом направлении через анатомический центр (сердцевину) на верхнем торце кряжа. В кряжах эксцентричного строения этот диаметр должен совпадать с направлением эксцентриситета, т. е. проходить через геометрический центр и сердцевину кряжа.

Для этого по обеим сторонам диаметра, на расстоянии 4 см от него, проводятся параллельно ему хорды, чтобы получить после распиловки кряжа сердовую доску толщиной не менее 8 см.

Разметка верхнего торца переносится на нижний так, чтобы диаметр на нижнем торце кряжа также проходил через анатомический центр и находился в одной плоскости с диаметром верхнего торца, а хорды были бы параллельны диаметру. На боковой поверхности кряжа проводятся параллельные линии, соединяющие концы соответствующих хорд; по этим линиям и вырезается сердовая доска.

**Примечание.** Доска может быть вырезана (выгесана) на месте заготовки кряжей; толщина ее в этом случае должна быть не менее 15 см, с тем чтобы иметь запас древесины на случай замены негодных образцов.

**3. Разделка сердовой доски на рейки.** Полученная таким образом сердовая доска разрезается поперек на две части — нижнюю (комлевую) длиной 70 см и верхнюю длиной 90 см. Каждая из этих частей должна быть с обоих торцов размечена, для чего по радиусам от периферии к центру делаются отметки на нижней доске через 55 мм, а на верхней через 35 мм; части доски у сердцевины меньше указанных величин отбрасываются. После разметки торцов на одной из широких поверхностей доски проводятся линии, соединяющие между собой соответствующие отметки верхнего и нижнего торцов

доски. По этим линиям и производится распиловка обеих частей доски на рейки (рис. 1).

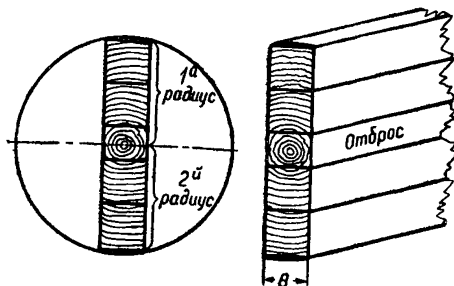


Рис. 1. Схема разметки доски на рейки

4. *Маркировка реек.* Каждая полученная из доски рейка должна иметь отчетливую марку. Марка должна включать указание на пробную площадь, обозначаемую буквой, и номера: а) модельного дерева, б) кряжа, в) радиуса кряжа и г) рейки, обозначаемые арабскими цифрами. Так, например, марка  $A \frac{2-1}{2-2}$  означает: пробная площадь А, второе модельное дерево, первый кряж из этого дерева, второй радиус, вторая рейка на протяжении этого радиуса.

Модельные деревья и кряжи нумеруются в лесу или на складе, причем кряжи нумеруются от комля к вершине. Номер радиуса и рейки ставится в момент разделки доски.

Нумерация реек ведется от периферии к центру.

Марка рейки должна быть перенесена на каждый изготовленный из нее образец.

5. *Выдерживание реек.* Все рейки, предназначенные для разделки на образцы, должны быть доведены до устойчивой влажности. Влажность реек контролируется взвешиванием 3—5 характерных для всей партии реек, влажность которых определяется заранее.

Влажность контрольных реек ( $W_1$ ) в тот или иной момент определяется в процентах с точностью до 0,5% по формуле:

$$W_1 = \frac{G_2(100 + W)}{G_1} - 100;$$

где:

$G_1$  — начальный вес рейки в целых граммах, после того как отрезана проба на влажность,

$G_2$  — вес рейки в данный момент,

$W$  — начальная влажность рейки.

Пробы из контрольных реек для определения начальной влажности вырезаются отступя 20 см от торца в форме призмы с основанием  $4 \times 8$  см и высотой (по длине волокон) 2 см. Взвешивание проб производится с точностью 0,01 г; влажность подсчитывается с точностью 0,5%. Контрольные рейки должны выдерживаться вместе со всей партией реек.

Перед разделкой реек на образцы необходимо проверить влажность внутренних слоев их, которая должна быть в пределах от 8 до 20%. Проба на влажность в этом случае вырезается в форме призмы размерами  $2 \times 2 \times 3$  см из центральной части контрольных реек на расстоянии 30 см от торца. Влажность определяется с точностью 0,5%.

Примечание. При наличии сушильных камер допускается применение камерной сушки по специальным режимам. Для древесины сосны, ели, лиственницы, пихты, дуба, ясеня и бука режим должен быть установлен согласно приложению 22 к настоящему стандарту.

6. *Разделка реек на образцы.* После достижения устойчивой влажности рейки разделяются на образцы для различных видов испытаний согласно следующим примерным схемам.

а) Рейки из комлевой части доски (длиной 70 см) разделяются на образцы по схеме на рис. 2:

- 1) образец для определения торцевой твердости,
- 2) » » испытаний на тангентальное растяжение,
- 3) » » » радиальное растяжение,
- 4) » » » » растяжение вдоль волокон.

Примечание. Заготовка для образца на растяжение вдоль волокон выкалывается из оставшейся части после отрезания заготовок для остальных образцов.

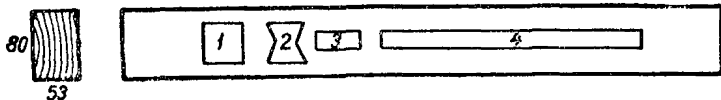


Рис. 2. Схема разделки на образцы реек из комлевой части доски

б) Рейки из верхней части доски (длиной 90 см) разделяются на образцы по схеме на рис. 3.

- 1) образец для испытания на сжатие вдоль волокон,
- 2) » » » статический изгиб,
- 3) » » » ударный изгиб,
- 4) » » » раскалывание радиальное,
- 5) » » » раскалывание тангентальное,
- 6) » » определения условного модуля упругости,
- 7) » » испытаний на сжатие радиальное,
- 8) » » испытаний на сжатие тангентальное,

- 9) Образец для определения ударной твердости,  
 10) » » испытаний на радиальное скалывание вдоль волокон,  
 11) » » испытаний на тангентальное скалывание вдоль волокон,  
 12) » » определения линейной усушки и влагопоглощения,  
 13) » » определения линейного разбухания и водопоглощения.

**Примечание.** Образцы для определения объемной усушки, объемного и условного объемного веса вырезаются из остатков образца после испытания на статический изгиб.

Число годовых слоев в 1 см и процент поздней древесины определяются на образцах, предназначенных для тех испытаний, для которых впоследствии будет находиться зависимость от указанных факторов (числа годовых слоев в 1 см и процента поздней древесины).

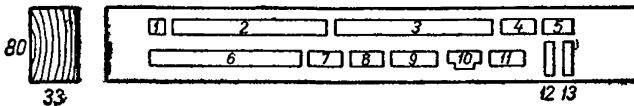


Рис. 3. Схема разделки на образцы рейки из верхней части доски

Форма, размеры и точность изготовления образцов указаны при описании отдельных видов испытаний древесины.

Концы реек длиной около 10 см отрезаются для удаления частей с возможными торцевыми трещинами.

**Примечания:**

1. В случае специальных исследований применение указанных схем разделки не является обязательным.

2. При изготовлении образцов для сравнительных испытаний они должны быть парными—один для характеристики свойств древесины в ее естественном состоянии, а другой подвергается воздействию изучаемого фактора и испытывается для выяснения влияния этого фактора на свойства древесины. Влияние прочих факторов должно быть исключено. Каждая пара образцов должна быть взята из одного куска древесины и расположена непосредственно один за другим вдоль волокон или рядом по годовым слоям.

## Б. МЕТОДЫ ФИЗИКО-МЕХАНИЧЕСКИХ ИСПЫТАНИЙ<sup>1</sup>

### 1. Определение числа годовых слоев в 1 см и процента поздней древесины

а) **Изготовление образца.** Образец должен быть изготовлен так, чтобы размер его в радиальном направлении был не меньше 20 мм; другие его размеры могут быть

<sup>1</sup> При производстве ускоренных испытаний древесины, допускающих меньшую точность, применение данного стандарта не обязательно.

10—20 мм. Одна из торцевых поверхностей образца должна быть гладко острогана.

б) Определение числа годовых слоев в 1 см. На торцевой поверхности образца по радиальному направлению, на протяжении примерно 2 см, отмечаются границы целых годовых слоев. Расстояние ( $l$ ) между отмеченными точками измеряется прикладным масштабом с точностью 0,5 мм; одновременно подсчитывается число целых годовых слоев на протяжении указанного расстояния ( $l$ ).

Число годовых слоев в 1 см ( $n$ ) вычисляется с точностью до половины слоя по формуле:

$$n = \frac{N}{l},$$

где:

$N$  — общее число целых годовых слоев,

$l$  — их протяжение по радиальному направлению в см.

Результаты вычислений записываются в журнал (приложение 1).

в) Определение процента поздней древесины. В каждом годовом слое между отмеченными точками измеряется ширина поздней зоны ( $\delta$ ) измерительной лупой (или другим прибором, дающим не меньшую точность) с точностью 0,1 мм, после чего цифры ширины поздних зон складываются.

Процент поздней древесины ( $m$ ) вычисляется с точностью 1% по формуле:

$$m = \frac{\Sigma \delta}{l} 100,$$

где:

$\delta$  — общая ширина поздних зон,

$l$  — общее протяжение тех годовых слоев, в которых измерялась ширина поздней зоны.

Результаты вычислений записываются в журнал (приложение 1).

## 2. Определение влажности

а) Отбор пробы. Форма, размеры и порядок отбора пробы указаны при описании отдельных видов испытаний.

Проба вырезается остро отточенной ручной лучковой пилой и очищается от пыли и опилок, после чего помещается в чистую бюксу с притертой крышкой, где проба находится в продолжение всего времени, необходимого для определения влажности. Вес бюксы определяется с точностью до 0,001 г. Номера бюкс и их вес ( $G$ ) записываются в журнал (приложение 2).

В случае невозможности немедленного взятия пробы из испытанного образца, последний изолируется от влияния окружающего воздуха с тем, чтобы в процессе хранения до момента взятия пробы вес образца оставался неизменным.

б) Взвешивание до высушивания. Взвешивание бюкс с пробами производится на аналитических весах с точностью до 0,001 г.

Вес ( $G_1$ ) записывается в журнал (приложение 2).

в) Высушивание проб. После взвешивания вмещающие пробы бюксы со снятыми крышками помещаются в сушильный шкаф, где пробы высушиваются до постоянного веса при температуре на полках  $100^{\circ} \pm 5^{\circ} \text{C}$ .

Установление постоянного веса контролируется рядом повторных взвешиваний 2—3 бюкс с пробами, производимых через 2 часа одно за другим. Первое контрольное взвешивание при высушивании мягких пород производится не раньше как через 6 часов после закладки бюкс с пробами в сушильный шкаф, а при высушивании твердых пород — не раньше как через 10 часов. Высушивание считается законченным, когда два последних взвешивания дадут один и тот же вес.

Примечание. Не следует допускать, в особенности для смолистой древесины хвойных пород, оставление проб в шкафу свыше 20 часов.

При каждом взвешивании бюксы закрываются в сушильном шкафу крышками и охлаждаются до комнатной температуры в эксикаторе с безводным хлористым кальцием или серной кислотой концентрации не меньше 94% (плотность, 1,84).

г) Взвешивание после высушивания. По достижении пробами постоянного веса высушивание прекращается и производится вторичное взвешивание всех бюкс с пробами, руководствуясь п. «б». Вес ( $G_2$ ) записывается в журнал.

Примечание. В исключительных случаях при определении влажности воздушно-сухой древесины (влажность не выше 15%) допускается пользование одной бюксой, которая применяется только при взвешивании высушенных проб; на дно этой бюксы помещается слой ваты толщиной примерно 1 см, закрываемый кружком из плотной бумаги: бюкса с ватой высушивается до постоянного веса, перед взвешиванием проб охлаждается в эксикаторе (п. «в») и взвешивается; открывается бюкса только для смены проб, что надо производить возможно быстрее.

Первое взвешивание проб и их высушивание в этом случае производятся без бюкс; высушенные пробы вынимаются из шкафа по одной, немедленно помещаются в бюксу и без охлаждения взвешиваются.

Для смолистой древесины описанный способ неприменим.



д) Вычисление процента влажности. Влажность ( $W$ ) вычисляется в процентах с точностью до 0,1% по формулам:

$$W = \frac{G_1 - G_2}{G_s - G} \cdot 100 \text{— применяется в случае пользования}$$

бюксами для каждой пробы.

$$W = \frac{G_0 - (G_2 - G)}{G_2 - G} \cdot 100 \text{— применяется в случае пользо-}$$

вания одной бюксой,

где:

$G$  — вес бюксы в  $g$ ,

$G_0$  — вес пробы до высушивания,

$G_1$  — вес бюксы с пробой до высушивания,

$G_2$  — вес бюксы с пробой после высушивания.

Результаты вычисления записываются в журнал (приложение 2).

### 3. Определение влагопоглощения

а) Изготовление образца. Образец для определения влагопоглощения изготавливается в форме прямоугольной призмы малой высоты (торцевой плитки) размерами  $30 \times 30 \times 10$  мм (последний размер по длине волокон). Все поверхности образца должны быть гладко остроганы; отклонения от указанных размеров допускаются  $\pm 0,5$  мм.

Примечание. Для определения влагопоглощения могут быть использованы образцы после определения линейной усушки (п. 5 «а»).

б) Высушивание образцов. Образцы помещаются в заранее взвешенные бюксы и высушиваются в сушильном шкафу при температуре на полках  $100^\circ \pm 5^\circ \text{C}$  до постоянного веса, после чего взвешиваются с точностью 0,001 г (п. 2 «в» и «г»).

Результаты взвешивания записываются в журнал (приложение 3).

в) Производство наблюдений. Высушенные образцы вынимаются из бюксы и располагаются одной из боковых поверхностей на решетке эксикатора так, чтобы образцы не касались друг друга и все остальные поверхности их были совершенно свободны; образцы располагаются только в один ряд.

На дно эксикатора наливается насыщенный раствор соды ( $\text{Na}_2\text{CO}_3 + 10\text{H}_2\text{O}$ ), куда прибавляется некоторое количество твердой соды, которая должна быть на дне эксикатора во все время опыта.

Колебания температуры в помещении, где находятся эксикаторы с образцами, не должны превышать  $\pm 2^\circ\text{C}$ .

**Примечание.** Колебания температуры могут быть значительно снижены применением деревянного шкафа с двойными стенками: в такой шкаф, находящийся в лаборатории, и помещаются эксикаторы с образцами на все время опыта.

Образцы периодически взвешиваются, причем первое взвешивание производится через 4 часа, второе через сутки, считая с момента помещения образцов в эксикатор, затем через 2 суток, 3 суток, 5, 8, 15, 20 суток и далее через каждые 10 суток. Взвешивание образцов производится в бюксе с точностью до 0,001 г. Результаты взвешивания записываются в журнал (приложение 3).

Минимальная продолжительность наблюдений 20 суток.

г) **Вычисление влагопоглощения.** Для каждого момента взвешивания поглощение влаги в процентах вычисляется с точностью до 0,1% по формуле:

$$W = \frac{G_2 - G_1}{G_1 - G} \cdot 100,$$

где:

$G$  — вес бюксы в г,

$G_1$  — вес бюксы с образцом после высушивания,

$G_2$  — вес бюксы с образцом, соответствующий каждому последующему взвешиванию.

Полученные величины ( $W$ ) записываются в журнал (приложение 3).

д) **Диаграмма влагопоглощения.** На основании полученных данных строится диаграмма влагопоглощения, для чего на оси абсцисс откладывается время, а на оси ординат — поглощение влаги в процентах.

Эта диаграмма и является характеристикой влагопоглощения.

#### 4. Определение водопоглощения

а) **Изготовление образца.** Образец для определения водопоглощения изготавливается в форме прямоугольной призмы малой высоты (торцевой плитки) размерами  $30 \times 30 \times 10$  мм (последний размер по длине волокон). Все поверхности образца должны быть гладко остроганы; отклонения от указанных размеров допускаются  $\pm 0,5$  мм.

**Примечание.** В случае необходимости определения также и разбухания (п. 6), оба определения — водопоглощения и разбухания — можно производить параллельно на одном и том же образце.

б) Высушивание образцов. Образцы помещаются в заранее взвешенные бюксы и высушиваются в сушильном шкафу при температуре на полках  $100^{\circ} \pm 5^{\circ} \text{C}$  до постоянного веса (п. 2 «в»), после чего взвешиваются на технических весах с точностью до 0,01 г.

Вес ( $G_1$ ) записывается в журнал (приложение 4).

в) Производство наблюдений. Высушенные образцы вынимаются из бюкса и помещаются в сосуд с дистиллированной водой так, чтобы они плавали на одной из торцевых поверхностей. Сосуд с образцами закрывается крышкой.

Образцы периодически взвешиваются с указанной в п. «б» точностью через 2 часа, 4 часа, а затем через 1, 2, 4, 7, 12, 20 суток и далее через каждые 10 суток, считая с момента помещения образцов в воду. Перед взвешиванием мокрый образец осушается с поверхности фильтровальной бумагой и помещается в бюксу.

Минимальная продолжительность наблюдений—15 суток.

Вес образца, соответствующий моменту каждого взвешивания ( $G_2$ ,  $G_3$  и т. д.), записывается в журнал.

г) Вычисление водопоглощения. Для каждого момента взвешивания вычисляется поглощение воды в процентах с точностью до 1% по формуле:

$$W = \frac{G_2 - G_1}{G_1 - G} \cdot 100,$$

где:

$G$  — вес бюксы в г,

$G_1$  — вес бюксы с образцом после высушивания,

$G_2$  — вес бюксы с образцом после намачивания в воде, соответствующий каждому моменту взвешивания.

Полученные величины ( $W$ ) записываются в журнал (приложение 4).

д) Диаграмма водопоглощения. На основании полученных данных строится диаграмма водопоглощения, для чего на оси абсцисс откладывается время, а на оси ординат—поглощение воды в процентах.

Эта диаграмма и является характеристикой водопоглощения.

##### 5. Определение линейной усушки

а) Изготовление образца. Линейная усушка поперек волокон (радиальная и тангентальная) определяются на образце в форме прямоугольной призмы малой высоты (торцевая плитка) размерами  $30 \times 30 \times 10$  мм (последний размер по длине волокон).

Образец должен быть изготовлен так, чтобы годовые слои на торцевых поверхностях были параллельны одной паре противоположных граней и перпендикулярны другой.

Боковые поверхности образца должны быть гладко выстроганы точно под угольник; торцевые поверхности выравниваются напильником или шкуркой.

Отклонения от указанных размеров допускаются  $\pm 0,5$  мм.

б) Измерение образца. На торце образца проводятся карандашом две взаимно перпендикулярные линии, которые делят торцевую поверхность на 4 примерно равных квадрата. По направлению этих линий производится измерение образцов во всех случаях.

В каждом образце на половине высоты должны быть измерены микрометром с точностью до 0,01 мм размер  $a$  по тангентальному направлению и размер  $b$  по радиальному направлению. Размеры  $a$  и  $b$  записываются в журнал (приложение 5).

Примечание. Для приближенного определения усушки допускается измерение образцов штангенциркулем с точностью до 0,1 мм; вычисление усушки в процентах производится в этом случае с точностью до 0,5%.

в) Взвешивание до высушивания. После обмера образцы должны быть помещены в боксы и взвешены, руководствуясь п. 2 «б». Вес ( $G_1$ ) записывается в журнал.

г) Высушивание. Высушивание образцов производится, руководствуясь п. 2 «в». Перед помещением в сушильный шкаф они должны быть выдержаны в лаборатории до комнатно-сухого состояния.

д) Взвешивание после высушивания. После высушивания образцы должны быть взвешены вторично, руководствуясь п. 2 «г». Вес ( $G_2$ ) записывается в журнал.

е) Измерение после высушивания. Немедленно после взвешивания образец необходимо вторично измерить по тем же направлениям и в тех же местах, что и в первый раз, с указанной в п. «б» точностью. Эти измерения должны быть выполнены возможно быстрее, чтобы образец не успел поглотить влаги из воздуха. Размеры ( $a_1$ ) и ( $b_1$ ) заносятся в журнал.

ж) Вычисление влажности. Влажность ( $W$ ) образца вычисляется, руководствуясь п. 2 «д».

Результаты вычислений записываются в журнал.

з) Вычисление линейной усушки. Линейная усушка в процентах по тангентальному ( $U_T$ ) и радиальному

( $Y_p$ ) направлениям вычисляется с точностью до 0,1% по формулам:

$$Y_T = \frac{a-a_1}{a_1} \cdot 100; \quad Y_p = \frac{b-b_1}{b_1} \cdot 100,$$

где:

$a$  и  $b$  — размеры образца по тангентальному и радиальному направлениям до высушивания,  
 $a_1$  и  $b_1$  — размеры образца по тем же направлениям после высушивания.

Результаты вычислений записываются в журнал.

и) Вычисление коэффициентов линейной усушки. Коэффициенты линейной усушки вычисляются с точностью до 0,01% по формулам:

$$K_T = \frac{Y_T}{W}; \quad K_p = \frac{Y_p}{W},$$

где:

$Y_T$  и  $Y_p$  — усушка в процентах по тангентальному и радиальному направлениям,  
 $W$  — влажность образца в процентах.

Примечание. Если влажность образца ( $W$ ) окажется выше 30%, то в указанные формулы для вычисления коэффициентов усушки вместо знаменателя подставляется число 30; коэффициент усушки в данном случае будет приближенным.

Результаты вычислений заносятся в журнал (приложение 5).

#### 6. Определение линейного разбухания

а) Изготовление образца. Образец для определения линейного разбухания—радиального и тангентального — должен иметь форму прямоугольной призмы малой высоты размерами  $30 \times 30 \times 10$  мм (последний размер по длине волокон).

Образец должен быть изготовлен так, чтобы годовые слои на торцевых поверхностях были параллельны одной паре противоположных граней и перпендикулярны другой.

Боковые поверхности образца должны быть гладко выстроганы точно под угольник; торцевые поверхности выравниваются напильником или шкуркой.

Отклонения от указанных размеров допускаются  $\pm 0,5$  мм.

б) Высушивание образцов. Образцы, имеющие влажность не выше 12%, высушиваются в сушильном шкафу при температуре сперва  $50-60^\circ$ , а затем  $100^\circ \pm 5^\circ\text{C}$  до постоянного веса. Если же образцы имеют влажность выше 12%, то во избежание растрескивания они должны быть перед поме-

щением в сушильный шкаф выдержаны в лаборатории до комнатно-сухого состояния.

Высушивание образцов производится в боксах.

в) Измерение образцов. Немедленно после высушивания и охлаждения в эксикаторе образцы измеряются по радиальному и тангентальному направлениям, руководствуясь п. 5 «б». Размеры  $a$  и  $b$  записываются в журнал (приложение 6).

Примечание. В случае параллельного определения водопоглощения на тех же образцах, последние перед измерением взвешиваются с точностью до 0,01 г.

г) Увлажнение образцов после высушивания. Образцы помещаются в ванну с дистиллированной водой, руководствуясь п. 4 «в», где выдерживаются до стабильных размеров.

Установление стабильных размеров контролируется рядом повторных измерений по тангентальному направлению 2—3 образцов. Образцы считаются достигшими стабильных размеров, если два измерения, произведенные с интервалом в 3 суток, дадут одинаковый результат.

д) Измерение после увлажнения. Образцы по достижении постоянных размеров вынимаются из воды, осушаются с поверхности фильтровальной бумагой и немедленно измеряются по тангентальному и радиальному направлениям согласно указаниям п. «в».

Размеры  $a$  и  $b$  записываются в журнал.

е) Вычисление линейного разбухания. Линейное разбухание в процентах по тангентальному ( $P_T$ ) и радиальному ( $P_P$ ) направлениям вычисляется с точностью до 0,1% по формулам:

$$P_T = \frac{a_1 - a}{a} \cdot 100; \quad P_P = \frac{b_1 - b}{b} \cdot 100,$$

где:

$a$  и  $b$  — размеры образца по тангентальному и радиальному направлениям после высушивания,  
 $a_1$  и  $b_1$  — размеры образца по тем же направлениям после увлажнения.

Результаты вычислений записываются в журнал.

Примечание. Приближенная величина коэффициента линейного разбухания может быть вычислена по формуле:

$$K = \frac{P}{30},$$

где:

$P$  — полное разбухание в процентах,  
30 — условно принятый процент влажности при точке насыщения волокон.

## 7. Определение объемной усушки

а) Изготовление образца. Объемная усушка обычно определяется параллельно с определением объемного веса (п. 8) на одном и том же образце. В случае необходимости определения только объемной усушки образец изготавливается в форме прямоугольной призмы с основанием  $20 \times 20$  мм и высотой 30 мм. Все поверхности образца должны быть гладко выстроганы; отклонение от указанных размеров допускается  $\pm 0,5$  мм.

б) Измерение объема. Объем образца определяется при помощи волюменометра следующим образом.

Перед открытием волюменометра необходимо опустить уровень ртути в вертикальном цилиндре ниже его краев путем вывертывания микрометрического винта; после этого отвертывают и снимают крышку волюменометра, вводят в цилиндр под проволочную скобу образец и закрывают волюменометр, завертывая плотно крышку.

Вращением микрометрического винта поднимают уровень ртути до указателя на стеклянной трубке и делают по шкалам прибора первый отсчет ( $Z_1$ ).

Затем опускают уровень ртути настолько, чтобы она не вылилась при снятии крышки волюменометра, отвертывают крышку и вынимают образец. Закрыв волюменометр, вторично поднимают уровень ртути до прежней высоты, отмеченной указателем, и делают по шкалам прибора второй отсчет ( $Z_2$ ). Оба отсчета производятся с точностью до одного деления шкалы на окружности обоймы, скрепленной с рукояткой. Отсчеты  $Z_1$  и  $Z_2$  записываются в журнал (приложение 7).

Объем образца до высушивания ( $V_1$ ) вычисляется с точностью до  $0,001$  см<sup>3</sup> по формуле:

$$V_1 = \frac{Z_1 - Z_2}{1000} C,$$

где:

$Z_1$  и  $Z_2$ —первый (с образцом в волюменометре) и второй (без образца в волюменометре) отсчеты по шкалам прибора,

$C$ —цена одного деления шкалы на окружности обоймы в мм.

Результаты вычисления записываются в журнал.

**Примечание.** Наблюдаемое иногда поглощение образцом части ртути на правильность определений объема не влияет, так как эта ртуть удаляется из волюменометра вместе с образцом. После второго отсчета эту ртуть необходимо возможно полнее удалить из образца, что достигается встряхиванием или постукиванием по образцу над бумагой, на которой ртуть собирают и возвращают в волюменометр.

в) Высушивание образцов. После измерения объема образцы высушиваются в сушильном шкафу, руководствуясь п. 2 «в».

г) Измерение объема после высушивания. Немедленно после высушивания производится определение объема ( $V_2$ ) образца в абсолютно-сухом состоянии, руководствуясь п. «б».

Отсчеты по шкалам волюмометра ( $Z_3$  и  $Z_4$ ) и объем ( $V_2$ ), записываются в журнал.

д) Вычисление объемной усушки. Объемная усушка ( $Y_0$ ) в процентах вычисляется с точностью 0,1% по формуле:

$$Y_0 = \frac{V_1 - V_2}{V_2} \cdot 100,$$

где  $V_1$  и  $V_2$  — объем образца до и после высушивания.

Результаты вычисления записываются в журнал.

е) Вычисление коэффициента объемной усушки. Коэффициент объемной усушки ( $K_0$ ) вычисляется с точностью до 0,01% по формуле:

$$K_0 = \frac{Y_0}{W},$$

где:

$Y_0$  — объемная усушка в процентах,

$W$  — влажность образца, определяемая для кольцепоровых пород (также бука и грецкого ореха) на отдельной пробе, вырезанной рядом с образцом при его изготовлении.

Примечание. Указанная формула для вычисления коэффициента объемной усушки действительна, если влажность образца не превышает точки насыщения волокон.

Результаты вычислений записываются в журнал (приложение 7).

#### 8. Определение объемного веса

а) Изготовление образца. Образец должен быть изготовлен в форме прямоугольной призмы с основанием  $20 \times 20$  мм и высотой 30 мм. Каждая поверхность образца должна быть гладко выстрогана. Отклонения от указанных размеров допускаются  $\pm 0,5$  мм.

б) Взвешивание образца. Взвешивание образца производится в бюксе на аналитических весах с точностью до 0,001 г.



Вес ( $G_1$ ) записывается в журнал (приложение 8).

в) Определение объема. Немедленно после взвешивания образца производится определение его объема при помощи волюменометра согласно п. 7 «б».

Полученный объем ( $V_1$ ) записывается в журнал.

г) Взвешивание после определения объема. Для определения веса поглощенной ртути после определения объема производится вторичное взвешивание образца, руководствуясь п. «а».

Вес ( $G_2$ ) записывается в журнал.

д) Высушивание образца. Высушивание образца производится, руководствуясь п. 2 «в».

е) Взвешивание после высушивания. Взвешивание после высушивания производится, руководствуясь п. 2 «г».

Вес ( $G_3$ ) записывается в журнал.

ж) Определение объема после высушивания. Тотчас же после высушивания производится определение объема образца в абсолютно-сухом состоянии, руководствуясь указаниями п. «в» настоящего параграфа.

Полученный объем ( $V_2$ ) записывается в журнал.

з) Вычисление влажности. Влажность образца вычисляется с точностью до 0,1% по формуле:

$$W = \frac{G_2 - G_3}{(G_3 - G) - (G_2 - G_1)} \cdot 100,$$

где:

$G$  — вес бюксы в  $z$ ,

$G_1$  — вес образца с бюксой в  $z$  до высушивания,

$G_2$  — вес образца с бюксой и поглощенной ртутью до высушивания,

$G_3$  — то же, после высушивания.

Результаты вычислений записываются в журнал.

Примечание. Для древесины кольцепоровых пород, а также бука и грецкого ореха определение влажности производится на отдельной пробе, вырезанной рядом с образцом для определения объемного веса при его изготовлении. В этом случае взвешивание образца производится только один раз перед определением объема и высушиванием.

и) Вычисление объемной усушки. Объемная усушка в процентах и коэффициент объемной усушки вычисляются согласно указаниям п. 7 «д» и «е».

Полученные величины ( $J_0$  и  $K_0$ ) записываются в журнал.

к) Вычисление объемного веса. Объемный вес

при данной влажности вычисляется с точностью до  $0,001 \text{ г/см}^3$  по формуле:

$$\gamma_w = \frac{G_1 - G}{V_1},$$

где:

$G$  — вес бюксы в  $г$ ,

$G_1$  — вес бюксы с образцом до высушивания,

$V_1$  — объем образца в  $см^3$  до высушивания.

Объемный вес должен быть перечислен на влажность в 15% с точностью до  $0,01 \text{ г/см}^3$  по формуле:

$$\gamma_{15} = \gamma_w [1 + 0,01 (1 - K_0) (15 - W)],$$

где:

$K_0$  — коэффициент объемной усушки в процентах,

$W$  — влажность образца в процентах.

Объемный вес  $\gamma_w$  и  $\gamma_{15}$  записываются в журнал (приложение 8).

При отсутствии волокунометра допускается определение объемного веса стереометрическим способом на образце в форме бруска размерами  $20 \times 20 \times 300 \text{ мм}$ .

Образец в этом случае должен быть изготовлен весьма тщательно: каждая поверхность образца должна быть гладко выстрогана точно под угольник; отклонение от указанных размеров поперечного сечения допускается  $\pm 0,5 \text{ мм}$ , а по длине  $\pm 1 \text{ мм}$ , но какая-либо величина, взятая в этих пределах, должна быть выдержана на всем протяжении данного измерения с колебаниями не больше  $\pm 0,1 \text{ мм}$ .

Размеры поперечного сечения образца ( $a$  и  $b$ ) измеряются штангенциркулем с точностью до  $0,1 \text{ мм}$  в трех местах по длине образца: посередине и на расстоянии  $3 \text{ см}$  от каждого торца. Из полученных величин вычисляются арифметические средние для каждого размера. Длина образца ( $l$ ) измеряется металлической линейкой, имеющей деления в  $0,5 \text{ мм}$ , с точностью до  $0,5 \text{ мм}$ .

Величины  $a$ ,  $b$  и  $l$  записываются в журнал (приложение 9). Объем образца вычисляется с точностью до  $0,01 \text{ см}^3$  по формуле:

$$V = \frac{abl}{1000},$$

где  $a$ ,  $b$  и  $l$  — соответственно ширина, толщина и длина образца в  $мм$ .

Объем ( $V$ ) записывается в журнал.

Тотчас после измерения образец взвешивается с точностью до 0,01 г.

Вес ( $G$ ) записывается в журнал.

Для определения влажности из образца вырезается проба, состоящая из двух частей, каждая в форме кубика со стороной примерно 20 мм: одна часть вырезается посередине длины образца, а вторая со стороны одного из торцев.

Определение влажности производят, руководствуясь указаниями п. 2.

Влажность  $W$  записывается в журнал.

Вычисление объемного веса с точностью до 0,01 г/см<sup>3</sup> производится, как указано выше (п. «к»).

Найденный объемный вес должен быть перечислен на влажность в 15% с точностью до 0,01 г/см<sup>3</sup> по формуле, указанной там же.

Коэффициент объемной усушки  $K_0$  в этом случае не определяется, а берется для древесины березы, бука и лиственницы равным 0,6 и для прочих пород 0,5.

Результаты вычислений записываются в журнал (приложение 9).

#### 9. Определение условного объемного веса

Под условным объемным весом подразумевается величина, полученная делением веса образца в абсолютно-сухом состоянии на объем того же образца в насыщенном водой состоянии.

а) Изготовление образца. Образец должен быть изготовлен в форме прямоугольной призмы с основанием 20×20 мм и высотой 30 мм. Каждая поверхность образца должна быть гладко острогана. Отклонения от указанных размеров допускаются ±0,5 мм.

б) Увлажнение образца. Путем намачивания в воде образец увлажняется до постоянных размеров, что устанавливается контрольными обмерами по тангентальному направлению. Образец считается достигшим постоянных размеров, если два таких обмера, произведенные штангенциркулем (точность 0,1 мм), с интервалом в 3 суток дадут одинаковый результат.

в) Определение объема. Объем образца после увлажнения определяется при помощи волюмометра согласно п. 7 «б». Перед погружением в ртуть образец следует осушить с поверхности фильтровальной бумагой.

Объем ( $V_{\max}$ ) заносится в журнал (приложение 10).

г) Высушивание образца. После определения объема образец высушивается в сушильном шкафу до постоянного веса согласно п. 5 «г».

д) Взвешивание образца. Высушенный образец немедленно взвешивается в бюксе на аналитических весах с точностью до 0,001 г.

Вес ( $G_1$ ) записывается в журнал.

е) Вычисление условного объемного веса производится с точностью до 0,001 г/см<sup>3</sup> по формуле:

$$\gamma_{\text{усл}} = \frac{G_1 - G}{V_{\text{max}}},$$

где:

$G$  — вес бюксы в г,

$G_1$  — вес бюксы с высушенным образцом и

$V_{\text{max}}$  — объем образца в увлажненном состоянии.

Результаты вычислений записываются в журнал (приложение 10).

#### 10. Испытание на сжатие вдоль волокон

а) Изготовление образца. Образец изготавливается в форме прямоугольной призмы с основанием 20×20 мм и высотой (вдоль волокон) 30 мм и должен быть вырезан так, чтобы годовые слои на торце были примерно параллельны одной паре противоположных граней, а образующие годовых слоев—параллельны ребрам образца, направленным по длине волокон.

Примечание. В случаях, когда образцы на сжатие вдоль волокон изготавливаются отдельно от образцов для других видов испытаний, допускается любое направление годовых слоев.

б) Точность изготовления образца. Все поверхности образца должны быть выстроганы точно под угольник; торцевые поверхности должны быть параллельны друг другу и перпендикулярны боковым поверхностям.

Отклонения от размеров, указанных выше, допускаются ±0,5 мм, но какая-либо величина, взятая в этих пределах, должна быть выдержана на всем протяжении данного измерения с колебаниями ±0,1 мм.

в) Измерение образца. В каждом образце на половине высоты должны быть измерены штангенциркулем с точностью до 0,1 мм размеры поперечного сечения ( $a$  и  $b$ ), которые записываются в журнал (приложение 11).

г) Испытание образца. Машина, на которой производится испытание, должна быть снабжена шаровой опорой.

В случае проведения испытаний на машине, не имеющей шаровой опоры, необходимо применить переносную шаровую опору, примерное устройство которой показано на рис. 4.

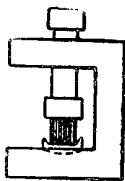


Рис. 4. Устройство переносной шаровой опоры

Усилие при испытании должно быть направлено вдоль волокон образца. Нагружение производится равномерно со средней скоростью 4000 кг в минуту на весь образец, устанавливаемый в начале нагружения. Отклонения от указанной скорости допускаются  $\pm 25\%$ . Испытание доводится до разрушения образца, т. е. до момента, когда стрелка силоизмерителя явно идет обратно.

По шкале силоизмерителя машины отсчитывается максимальная нагрузка  $P_{\max}$  в кг с точностью 5 кг. Нагрузка записывается в журнал.

д) Определение влажности. После испытания должно быть произведено определение влажности ( $W$ ) образца методом, указанным в п. 2. В качестве пробы на влажность берется весь образец.

Найденная влажность записывается в журнал.

е) Вычисление временного сопротивления. Временное сопротивление ( $D_w$ ) при влажности образца в момент испытания ( $W$ ) вычисляется с точностью до 1 кг/см<sup>2</sup> по формуле:

$$D_w = \frac{P_{\max}}{a \cdot b},$$

где:

$P_{\max}$  — максимальная нагрузка в кг,  
 $a$  и  $b$  — размеры поперечного сечения образца в см.

Временное сопротивление ( $D_w$ ) должно быть перечислено на влажность в 15% с точностью 5 кг/см<sup>2</sup> по формуле:

$$D_{15} = D_w [1 + \alpha(W - 15)],$$

где:

$D_{15}$  — временное сопротивление сжатию вдоль волокон при 15% влажности,

$\alpha$  — поправочный коэффициент на влажность,

$W$  — влажность образца в момент испытания в процентах.

Поправочный коэффициент принимается для древесины сосны, кедра, лиственницы, бука, ясеня, ильма и березы в 0,05, а для древесины ели, пихты сибирской, дуба и трючих лиственных пород в 0,04.

Временное сопротивление ( $D_w$  и  $D_{15}$ ) записывается в журнал (приложение 11).

Примечания:

1. В случаях сопоставления цифр временного сопротивления, полученных при испытаниях по отмененному ОСТ 7653, с цифрами, полученными при испытаниях по настоящему стандарту, необходимо первые цифры увеличить на 4% для древесины пород с высокой и средней крепостью (лиственница, сосна, дуб, ясень, бук, береза и т. п.) и на 2% для древесины пород с низкой крепостью (ель, пихта, липа, осина и т. п.).

2. При испытаниях авиадревесины допускается применение скорости нагружения 1500 кг в минуту на весь образец с возможным отклонением  $\pm 20\%$ .

В этом случае для древесины сосны и пихты кавказской применяются дифференцированные поправочные коэффициенты на влажность, приведенные в приложении 23 к настоящему стандарту.

### 11. Испытание на сжатие поперек волокон

а) Изготовление образца. Образец изготавливается в форме призмы квадратного сечения ( $20 \times 20$  мм) высотой 60 мм и должен быть вырезан так, чтобы годовые слои на торцах были параллельны одной паре противоположных граней, а образующие годовых слоев—параллельны длинным ребрам образца.

б) Точность изготовления образца. Боковые поверхности образца должны быть выстроганы точно под угольник, а торцевые гладко опилены.

Отклонения от указанных размеров поперечного сечения допускаются  $\pm 0,5$  мм, но какая-либо величина, взятая в этих пределах, должна быть выдержана по всей длине образца с колебаниями  $\pm 0,1$  мм; длина образца должна быть выполнена с точностью до  $\pm 1$  мм.

в) Измерение образца. В каждом образце на половине длины измеряется штангенциркулем ширина ( $a$ ) по тангентальному направлению при радиальном сжатии или по радиальному направлению при тангентальном сжатии с точностью до 0,1 мм.

Размер образца ( $a$ ) записывается в журнал (приложение 12).

г) Испытание образца. Испытания на сжатие поперек волокон производятся как в радиальном, так и в тангентальном направлении на отдельных образцах.

Машина, на которой производятся испытания, должна иметь самоустанавливающуюся головку. Усилие должно быть направлено поперек волокон по сердцевинному лучу при радиальном сжатии и по касательной к годовым слоям—при тан-

гентальном сжатии. Нагрузка передается через стальную призму шириной 2 см, т. е. равной нормальной ширине образца; прилегающие к образцу ребра призмы имеют закругления радиусом 2 мм. Стальная призма располагается при испытании посредине образца перпендикулярно его длине (рис. 5).

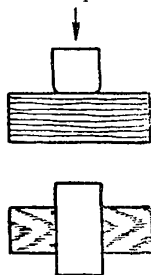


Рис. 5. Схема испытания на сжатие поперек волокон

Нагружение образца через призму производится равномерно со средней скоростью 100 кг в минуту на весь образец с допускаемыми отклонениями  $\pm 20\%$ . Во время нагружения при помощи мессуры измеряются с точностью 0,005 мм деформации через каждые 20 кг груза для древесины мягких пород и 40 кг для твердых пород. Отсчеты по мессуре берут, не прекращая нагружения. Испытание продолжается до явного перехода предела пропорциональности.

Парные отсчеты грузов и деформации ( $P$  и  $\Delta h$ ) записываются в журнал.

д) Определение влажности. После испытания производится определение влажности образца методом, указанным в п. 2. В качестве пробы на влажность вырезается средняя часть образца длиной 3 см путем отреза с обоих торцов по 1,5 см.

Влажность образца ( $W$ ) записывается в журнал.

е) Нахождение напряжения при пределе пропорциональности. На основании парных отсчетов (п. «г») вычерчивается диаграмма сжатия, причем по оси абсцисс откладываются деформации, а по оси ординат — грузы. По этой диаграмме находят с точностью до 5 кг груз при пределе пропорциональности, как ординату точки перехода прямолинейного участка диаграммы в криволинейный (рис. 6).

Напряжение при пределе пропорциональности на 1 см<sup>2</sup> площади сжатия ( $d_w$ ) подсчитывается с точностью 1 кг/см<sup>2</sup> по формуле:

$$d_w = \frac{P}{2a},$$



Рис. 6. Диаграмма сжатия поперек волокон

где:

- $P$  — общий груз у предела пропорциональности в кг,  
 $a$  — ширина образца в см,  
 $2$  — ширина стальной призмы в см.

Напряжение при пределе пропорциональности должно быть перечислено на влажность в 15% с точностью 1 кг/см<sup>2</sup> по формуле:

$$d_{15} = d_w [1 + a(W - 15)],$$

где:

- $d_{15}$  — напряжение при пределе пропорциональности при 15% влажности,  
 $W$  — влажность образца в момент испытания,  
 $a$  — поправочный коэффициент на влажность, равный 0,035 независимо от породы и направления сжатия.

Величины  $d_w$  и  $d_{15}$  записываются в журнал (приложение 12).

## 12. Испытание на растяжение вдоль волокон

а) Изготовление образца. Образец должен быть изготовлен по форме и размерам согласно рис. 7.

Примечание. Заготовка для образца получается путем выкалывания.

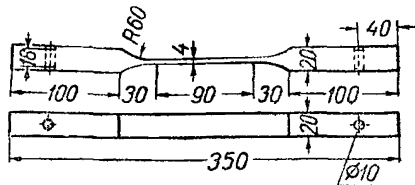


Рис. 7. Форма и размеры образца на растяжение вдоль волокон

Годовые слои в образце должны быть перпендикулярны ширине рабочей (средней) части образца.

б) Точность изготовления образца. Боковые поверхности образца должны быть гладко выстроганы точно под угольник, а торцевые — гладко опилены. Все размеры должны быть выдержаны с точностью  $\pm 0,5$  мм, за исключением общей длины образца, которая может быть выполнена с точностью  $\pm 1$  мм; какая-либо величина, взятая в этих пределах, должна быть выдержана на всем протяжении данного измерения с колебаниями  $\pm 0,1$  мм. Толщина рабочей (средней) части образца не должна превышать 4 мм. Переход головок в рабочую часть должен быть плавным и строго симметричным с обеих сторон головок.



в) Измерение образца. В каждом образце измеряются ширина ( $a$ ) и толщина ( $b$ ) рабочей части образца в трех местах: посредине длины рабочей части, т. е. посредине общей длины образца, и на расстоянии 35 мм от середины, вблизи головок, для чего на поверхности рабочей части проводятся три вспомогательные линии. Из полученных величин  $a$  и  $b$  вычисляются средние арифметические, которые и записываются в журнал (приложение 13).

г) Испытание образца. Машина, на которой производятся испытания, должна иметь самоустанавливающуюся головку. Образец своими головками зажимается между рифлеными щеками машины так, чтобы часть каждой головки, граничащая с рабочей частью, оставалась свободной на протяжении 20—25 мм. Перед укреплением между щеками в каждую головку образца вставляется стальная пробка в форме цилиндра высотой 17 мм, т. е. на 3 мм меньше толщины головки.

Время от времени проверяется высота стальных пробок и при уменьшении ее более чем на 0,3 мм пробки меняются.

Нагружение образца должно производиться равномерно со средней скоростью 1500 кг в минуту на весь образец с допускаемыми отклонениями  $\pm 25\%$ .

По силоизмерителю машины отсчитывается максимальная нагрузка  $P_{\max}$  с точностью 5 кг. Величина  $P_{\max}$  записывается в журнал (приложение 13).

Примечание. Результаты испытаний образцов, не давших разрушения в рабочей части, во внимание не принимаются.

д) Определение влажности. После испытания производится определение влажности образца методом, указанным в п. 2. В качестве пробы на влажность вырезается вся рабочая (средняя) часть образца, которая немедленно помещается в бюксу. Полученная влажность обязательно указывается вместе с цифрой временного сопротивления.

е) Вычисление временного сопротивления. Временное сопротивление ( $Z_w$ ) при влажности в момент испытания вычисляется с точностью 5 кг/см<sup>2</sup> по формуле:

$$Z_w = \frac{P_{\max}}{a \cdot b},$$

где:

$P_{\max}$  — максимальная нагрузка в кг,

$a$  — средняя ширина,

$b$  — средняя толщина рабочей части образца в см.

В случае надобности временное сопротивление для древесины лиственных пород может быть перечислено на влажность 15% с точностью 10 кг/см<sup>2</sup> по формуле:

$$Z_{15} = Z_W [1 + \alpha (W - 15)],$$

где:

$Z_{15}$  — временное сопротивление растяжению вдоль волокон при 15% влажности,

$\alpha$  — поправочный коэффициент на влажность, равный для древесины лиственных пород 0,015.

Для древесины хвойных пород ввиду незначительного влияния влажности на сопротивление растяжению вдоль волокон перечисление на влажность в 15% не производится.

Величины  $Z_W$  и  $Z_{15}$  записываются в журнал (приложение 13).

### 13. Испытание на растяжение поперек волокон

а) Изготовление образца. Образец должен быть изготовлен по форме и размерам, указанным на рис. 8.

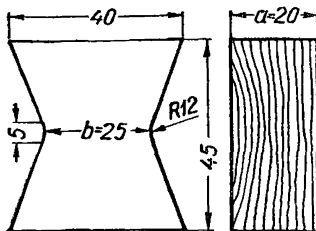


Рис. 8. Форма и размеры образца на растяжение поперек волокон

Годовые слои на торцевых поверхностях должны быть перпендикулярны противоположным граням образца, а образующие годовых слоев — параллельны ребрам образца, направленным по длине волокон.

б) Точность изготовления. Все поверхности образца должны быть гладко оструганы. Торцевые поверхности должны по всему протяжению плотно прилегать к соответствующим поверхностям захватов и в шейке образца плавно переходить одна в другую.

Толщина образца должна быть выдержана на всем протяжении высоты образца с точностью  $\pm 0,1$  мм. Отклонения по толщине допускаются  $\pm 0,5$  мм, а по высоте  $\pm 1$  мм.

в) Измерение образца. В каждом образце посредине его высоты измеряются штангенциркулем с точностью 0,1 мм толщина образца ( $a$ ) и длина площади разрыва ( $b$ ); последняя величина ( $b$ ) измеряется с двух сторон образца, а искомый размер определяется как среднее арифметическое из полученных отсчетов.

Размеры  $a$  и  $b$  записываются в журнал (приложение 14).

г) Испытание образца. Испытания производятся на радиальное и на тангентальное растяжение. В первом случае усилие должно быть направлено по сердцевинным лучам в образце, а во втором — по касательной к годовым слоям. Образец укрепляется в захватах, внутренние поверхности которых должны плотно прилегать на всем протяжении к скошенным торцевым поверхностям образца. Захваты должны иметь возможность боковых перемещений, для чего они укрепляются шарнирно в машине или приборе.

Примечание. Для испытаний на растяжение поперек волокон может быть применен прибор Михаэлиса, в котором захваты вставляются в стальные полукольца, предназначенные для захвата цементных восьмерок и расположенные в центре прибора.

Нагружение производится равномерно со скоростью 250 кг в минуту на весь образец, с допускаемым отклонением  $\pm 20\%$ .

Разрушающий груз  $P_{\max}$  определяется с точностью до 1 кг и записывается в журнал (приложение 14).

Примечание. При испытаниях на приборе Михаэлиса должна быть соответственно отрегулирована скорость высыпания дробы, а взвешивание ведерка с дробью производится с точностью до 0,01 кг.

д) Определение влажности. После испытания производится определение влажности методом, указанным в п. 2. В качестве пробы на влажность берется одна из половин разрушенного образца.

Влажность ( $W$ ) записывается в журнал (приложение 14).

е) Вычисление временного сопротивления. Временное сопротивление ( $Z_w$ ) при влажности в момент испытания ( $W$ ) вычисляется с точностью 1 кг/см<sup>2</sup> по формуле:

$$Z_w = \frac{P_{\max}}{a \cdot b},$$

где:

$P_{\max}$  — разрушающий груз в кг,

$a$  — толщина образца,

$b$  — длина площади разрыва в см.

Временное сопротивление должно быть перечислено на влажность в 15% с точностью 1 кг/см<sup>2</sup> по формуле:

$$Z_{15} = Z_w [1 + a(W - 15)],$$

где:

$Z_{15}$  — временное сопротивление растяжению поперек волокон при 15% влажности,

$a$  — поправочный коэффициент на влажность, равный 0,01 при радиальном растяжении и 0,025 при тангентальном растяжении для древесины всех пород.

Величины  $Z_w$  и  $Z_{15}$  записываются в журнал (приложение 14).

#### 14. Испытание на статический изгиб (поперечный)

а) Изготовление образца. Образец изготавливается в форме бруска квадратного сечения размерами 20×20×300 мм и должен быть вырезан так, чтобы годовые слои на торцах были параллельны одной паре противоположных граней, а образующие годовых слоев — параллельны длинным ребрам образца.

б) Точность изготовления образца. Боковые поверхности образца должны быть тщательно выстроганы точно под угольник, а торцевые поверхности — гладко опилены под прямым углом к длине образца; отклонения от указанных размеров поперечного сечения допускаются ±0,5 мм, но какая-либо величина, взятая в этих пределах, должна быть выдержана на всем протяжении данного измерения с точностью ±0,1 мм.

Отклонения по длине образца не должны превышать ±1 мм.

в) Измерение образца. В каждом образце по середине его длины должны быть измерены штангенциркулем с точностью до 0,1 мм ширина ( $b$ ) по радиальному направлению и высота ( $h$ ) по тангентальному направлению.

Размеры ( $b$  и  $h$ ) записываются в журнал (приложение 15).

г) Испытание образца. Неподвижные опоры и нож машины должны иметь закругления радиусом 15 мм. Расстояние между центрами опор ( $l$ ) должно быть 24 см. Образец располагается на опорах так, чтобы изгибающее усилие было направлено по касательной к годовым слоям (изгиб тангентальный).

Нагружение на образец должно производиться в середине его длины, равномерно, со средней скоростью 500 кг в минуту на весь образец, устанавливаемой в начале нагружения; отклонения от средней скорости допускаются ±20%. Испытание доводится до полного излома образца.

По шкале силоизмерителя машины отсчитывается максимальная нагрузка ( $P_{\max}$ ) с точностью 1 кг, которая записывается в журнал.

**Примечание.** Для древесины хвойных пород кроме того желательно производить также испытания на радиальный изгиб; в этом случае образец располагается на опорах так, чтобы усилие было направлено по середцевинным лучам, причем высотой образца ( $h$ ) является размер поперечного сечения по радиальному направлению.

д) **Определение влажности.** После испытания должно быть произведено определение влажности методом, указанным в п. 2.

Проба на влажность вырезается вблизи места излома из каждой половины образца в форме двух кубиков размерами  $20 \times 20 \times 20$  мм.

Влажность ( $W$ ); записывается в журнал.

е) **Вычисление временного сопротивления.** Временное сопротивление ( $B_w$ ) при влажности образца в момент испытания ( $W$ ) вычисляется с точностью, до 5 кг/см<sup>2</sup> по формуле:

$$B_w = \frac{3P_{\max} \cdot l}{2bh^2},$$

где:

- $P_{\max}$  — разрушающий груз в кг,
- $l$  — расстояние между опорами, равное 24 см,
- $b$  — ширина,
- $h$  — высота образца в см.

Временное сопротивление ( $B_w$ ) должно быть перечислено на влажность в 15% с точностью 10 кг/см<sup>2</sup> по формуле:

$$B_{15} = B_w [1 + \alpha(W - 15)],$$

где:

- $B_{15}$  — временное сопротивление статическому изгибу при 15% влажности,
- $\alpha$  — поправочный коэффициент на влажность,
- $W$  — влажность образца в момент испытания.

При тангентальном изгибе поправочный коэффициент на влажность для древесины всех пород должен быть принят равным 0,04.

Величины ( $B_w$  и  $B_{15}$ ) записываются в журнал (приложение 15).

**Примечания:**

1. В случаях сопоставления цифр временного сопротивления, полученных при испытаниях по отмененному ОСТ 7653, с цифрами, полученными при испытаниях по настоящему стандарту, необходимо первые цифры увеличить на 3,5% для древесины пород с высокой и сред-

ней крепостью (лиственница, сосна, дуб, ясень, бук, береза и т. п.) и на 2% для древесины пород с низкой крепостью (ель, пихта, липа и т. п.).

2. При испытании авиадревесины допускается применение скорости нагружения 150 кг в минуту на весь образец с возможным отклонением  $\pm 20\%$ .

### 15. Испытание на ударный изгиб (поперечный)

а) Изготовление образца. Образец изготавливается в форме бруска квадратного сечения размерами  $20 \times 20 \times 300$  мм и должен быть вырезан так, чтобы годовые слои на торцах были параллельны одной паре противоположных граней, а образующие годовых слоев — параллельны длинным ребрам образца.

б) Точность изготовления образца. Боковые поверхности образца должны быть тщательно выстроганы точно под угольник, а торцевые поверхности — гладко опилены под прямым углом к длине образца.

Отклонения от указанных размеров поперечного сечения допускаются  $\pm 0,5$  мм, но какая-либо величина, взятая в этих пределах, должна быть выдержана на всем протяжении данного измерения с точностью  $\pm 0,1$  мм. Отклонения по длине образца не должны превышать  $\pm 1$  мм.

в) Измерение образца. В каждом образце по середине длины должны быть измерены штангенциркулем с точностью до  $0,1$  мм ширина образца ( $b$ ) по радиальному направлению и его высота ( $h$ ) по тангентальному направлению.

Размеры ( $b$  и  $h$ ) записываются в журнал (приложение 16).

г) Испытание образца производится на маятниковом копре. Опоры копра и боек маятника должны иметь закругления радиусом 15 мм. Расстояние ( $l$ ) между центрами опор 24 см. Образец располагается на опорах так, чтобы удар был направлен поперек волокон по касательной к годовым слоям (тангентальный изгиб). Удар должен быть произведен по середине длины образца. Запас энергии маятника при испытаниях всех пород должен быть один и тот же, равный 10 кгм. По шкале копра (или соответствующим таблицам) отсчитывается с точностью 0,1 кгм работа ( $Q$ ), поглощенная образцом при изломе.

Работа ( $Q$ ) записывается в журнал.

#### Примечания:

1. В случае необходимости допускается проведение испытаний при запасе энергии маятниковых копров от 5 до 15 кгм, с обязательным указанием запаса энергии вместе с цифрой сопротивления ударному изгибу.

2. Для древесины хвойных пород кроме того желательно производить испытания также и на радиальный изгиб; в этом случае образец располагается на опорах так, чтобы удар был направлен вдоль сердцевинных лучей, причем высотой образца является размер поперечного сечения по радиальному направлению.

д) Определение влажности. В случае необходимости после испытания должно быть произведено определение влажности образца методом, указанным в п. 2. Вырез пробы на влажность производится согласно п. 14 «б». Полученная влажность указывается вместе с цифрой сопротивления ударному изгибу.

е) Вычисление сопротивления ударному изгибу. Сопротивление ударному изгибу вычисляется с точностью  $0,01 \text{ кгм/см}^3$  по формуле:

$$A = \frac{Q}{bh^2},$$

где:

$Q$  — работа в  $\text{кгм}$ , затраченная на излом образца,

$b$  — ширина,

$h$  — высота образца в  $\text{см}$ .

Величины  $A$  и  $W$  записываются в журнал (приложение 16).

#### 16. Определение условного модуля упругости (при статическом изгибе)

а) Изготовление и измерение образца производятся согласно п. 14.

Размеры ( $b$  и  $h$ ) записываются в журнал (приложение 17).

б) Производство наблюдений. Опоры и нож машины должны иметь закругления радиусом  $15 \text{ мм}$ . Расстояние между центрами опор  $24 \text{ см}$ . Образец располагается на опорах так, чтобы изгибающее усилие было направлено по касательной к годовым слоям (изгиб тангентальный). Нагружение производится в одной точке, по середине длины образца, равномерно, со средней скоростью  $500 \text{ кг}$  в минуту на весь образец, с допускаемым отклонением  $\pm 20\%$ .

При помощи дефлектометра с мессурой, укрепленного на самом образце, измеряются прогибы нейтральной (проходящей по середине высоты образца) линии, соответствующие грузам в  $20, 40, 60, 80$  и  $100 \text{ кг}$ . Нагрузки даются последовательно одна за другой без разгрузки образца. Перед отсчетом по шкале дефлектометра (мессуры) образец выдерживается под каждым из перечисленных грузов в течение  $30$  секунд.

Измеренные величины прогиба ( $f$ ) с указанием соответствующих им грузов ( $P$ ) записываются в журнал.

в) Определение влажности. После испытания должно быть произведено определение влажности образца согласно п. 14 «д».

Влажность ( $W$ ) записывается в журнал.

г) Вычисление условного модуля упругости. Из величин прогибов, соответствующих грузам в 40, 60, 80 и 100 кг, вычитается стрела прогиба при грузе 20 кг с одновременным уменьшением перечисленных грузов на 20 кг; таким образом получается 4 стрелы прогиба при грузах 20, 40, 60 и 80 кг. Если последний груз по приросту деформации переходит за предел пропорциональности, то стрела прогиба при грузе 80 кг отбрасывается.

На основании каждой из оставшихся пары отсчетов (стрела прогиба—груз) вычисляется с точностью 1000 кг/см<sup>2</sup> условный модуль упругости по формуле:

$$E_w = \frac{P \cdot l^3}{4bh^3f},$$

где:

$P$  — груз в кг, соответствующий данной стреле прогиба  
 $f$  в см,  
 $l$  — расстояние между опорами, равное 24 см,  
 $b$  — ширина,  
 $h$  — высота образца в см.

Из полученных трех (или четырех) величин условного модуля упругости берется среднее арифметическое, и полученная величина ( $E_w$ ) записывается в журнал.

Условный модуль упругости ( $E_w$ ) должен быть пересчитан на влажность в 15% по формуле:

$$E_{15} = E_w [1 + \alpha (W - 15)],$$

где:

$E_{15}$  — условный модуль упругости при 15% влажности,  
 $W$  — влажность образца в момент испытания,  
 $\alpha$  — поправочный коэффициент на влажность, равный для древесины всех пород 0,02 (определение условного модуля упругости при статическом тангентальном изгибе).

Величины  $E_w$  и  $E_{15}$  записываются в журнал (приложение 17).

Примечание. Описанный метод предусматривает получение величин, необходимых для сравнительной оценки жесткости древесины (способности противостоять деформированию).



## 17. Испытание на скалывание вдоль волокон

а) Изготовление образца. Образец должен быть изготовлен по форме и размерам, указанным на рис. 9.

Образец вырезается так, чтобы годовые слои на торцах были параллельны плоскости скалывания при тангентальном и перпендикулярны при радиальном скалывании. Образующие годовых слоев должны быть параллельны длинным ребрам образца.

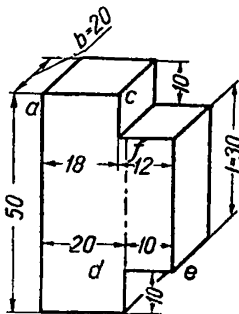


Рис. 9. Форма и размеры образца на скалывание вдоль волокон

б) Точность изготовления образца. Боковые поверхности образца должны быть тщательно выстроганы точно под угольник. Торцевые поверхности (в особенности  $ac$  и  $de$  на рис. 9) должны быть параллельны друг другу и перпендикулярны боковым поверхностям.

Размеры скалываемой части образца должны быть выполнены с точностью  $\pm 0,5$  мм, но какая-либо величина, взятая в этих пределах, должна быть выдержана на всем протяжении данного измерения с точностью  $\pm 0,1$  мм.

в) Измерение образца. В каждом образце по линии ожидаемого скалывания ( $df$  на рис. 9) измеряются штангенциркулем с точностью 0,1 мм толщина образца ( $b$ ) и длина площади скалывания ( $l$ ). Каждый из этих размеров измеряется с двух сторон образца, а искомый размер определяется как среднее арифметическое из каждой пары полученных величин.

Размеры ( $b$  и  $l$ ) записываются в журнал (приложение 18).

г) Испытание образца. Для испытания образец вставляется в прибор так, чтобы вертикальная (узкая) поверхность длинной части образца плотно прилегала к опорной стенке прибора (1 на рис. 10); при этом обе плоскости (вертикальная и горизонтальная) нижнего выреза образца должны плотно прилегать к соответствующим поверхностям подвижной обоймы (2 на рис. 10), для чего последняя передвигается установочным винтом (3 на рис. 10); зажим обоймы и образца установочным винтом не допускается.

Прибор со вставленным образцом должен быть поставлен на опорную платформу машины так, чтобы верхняя торцевая поверхность длинной части образца находилась точно под нажимным приспособлением машины. Одна из головок машины должна быть самоустанавливающейся.

Нагружение производится на выступающую часть образца равномерно, со средней скоростью 1250 кг в минуту на весь образец, устанавливаемый в начале нагружения. Отклонение от средней скорости допускается  $\pm 20\%$ . По шкале силоизмерителя отсчитывается максимальная нагрузка  $P_{\max}$  с точностью 5 кг. Величина  $P_{\max}$  записывается в журнал.

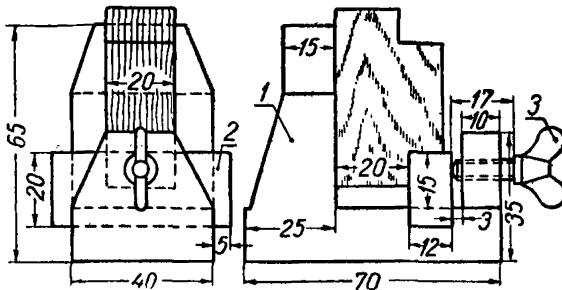


Рис. 10. Прибор для испытаний на скалывание

д) Определение влажности. После испытания должно быть произведено определение влажности образца методом, указанным в п. 2; в качестве пробы на влажность берется большая часть разрушенного образца.

Влажность ( $W$ ) записывается в журнал.

е) Вычисление временного сопротивления. Временное сопротивление ( $C_w$ ) при влажности в момент испытания ( $W$ ) вычисляется с точностью 1 кг/см<sup>2</sup> по формуле:

$$C_w = \frac{P_{\max}}{b \cdot l}$$

где:

$P_{\max}$  — максимальная нагрузка в кг,

$b$  — толщина образца,

$l$  — высота площади скалывания в см.

Временное сопротивление ( $C_w$ ) при влажности в момент испытания ( $W$ ) должно быть перечислено на влажность в 15% с точностью 1 кг/см<sup>2</sup> по формуле:

$$C_{15} = C_w [1 + \alpha(W - 15)],$$

где:

$C_{15}$  — временное сопротивление скалыванию вдоль волокон при 15% влажности,

$\alpha$  — поправочный коэффициент на влажность, равный 0,03, независимо от породы и вида скалывания (радиальное или тангентальное).

Величины ( $C_W$  и  $C_{15}$ ) записываются в журнал (приложение 18).

Примечание. При испытаниях авиадревесины допускается применение метода ЦАГИ.

### 18. Испытание на раскалывание

а) Изготовление образца. Образец изготавливается по форме и размерам, указанным на рис. 11.

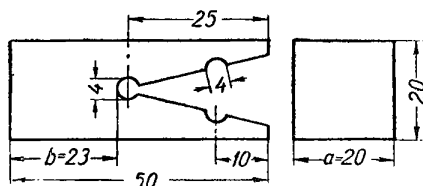


Рис. 11. Форма и размеры образца на раскалывание

Образец должен быть вырезан так, чтобы годовые слои на торцах были параллельны одной паре противоположных граней, а образующие годовых слоев — параллельны длинным ребрам образца.

б) Точность изготовления образца. Боковые поверхности образца должны быть тщательно выстроганы точно под угольник. Отклонения от указанных размеров по длине, ширине и толщине образца допускаются  $\pm 0,5$  мм, но какая-либо величина, взятая в этих пределах, должна быть выдержана на всем протяжении длины с точностью 0,1 мм.

Разметка центров сверления производится по металлическому шаблону, показанному на рис. 12.

Оси сверлений должны быть перпендикулярны к продольным плоскостям и параллельны торцевой плоскости, не имеющей выреза. Отклонения центров не должны превышать  $\pm 0,5$  мм.

Клиновидный вырез делается так, чтобы при испытании на радиальное раскалывание плоскость раскалывания была перпендикулярной, а при тангентальном раскалывании параллельной годовым слоям. Вырез клина производится пилой и другой обработки не требует.

в) Выдерживание образцов. Перед испытанием образцы должны быть выдержаны в лаборатории до устойчивой влажности  $13\% \pm 3\%$ .

г) Измерение образцов. В каждом образце измеряется штангенциркулем с точностью до  $0,1$  мм толщина ( $a$ ) образца на уровне линии раскалывания.

Полученный размер записывается в журнал (приложение 19).

д) Испытание образца. Испытание производится на радиальное и на тангентальное раскалывание. В первом случае усилие должно быть направлено по касательной к годовым слоям в образце (поверхность раскалывания радиальная), а во втором — по сердцевинным лучам (поверхность раскалывания тангентальная).

Испытание производится на приборе Михаэлиса, который снабжается для этой цели специальными захватами в форме стремян. Эти стремяна должны быть подвижными и плотно прилегать к древесине по всей длине бороздок.

Нагружение должно производиться центрально по отношению к ширине ( $a$ ) площади раскалывания, равномерно, со средней скоростью  $60 \pm 10$  кг в минуту на весь образец.

Взвешивание ведерка с дробью производится с точностью до  $0,01$  кг.

Разрушающая нагрузка  $P_{\max}$  записывается в журнал.

е) Определение влажности. После испытания должно быть произведено определение влажности образца методом, указанным в п. 2.

В качестве пробы на влажность берутся обе части разрушенного образца.

Полученная влажность указывается вместе с цифрой сопротивления раскалыванию.

Примечание. Определение влажности производится в целях контроля; при испытаниях выдержанных образцов сериями возможно ограничиться определением влажности для части (25—30%) образцов.

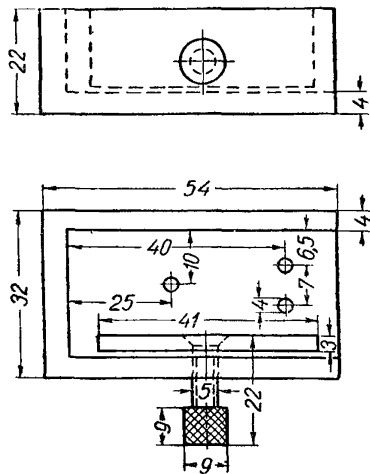


Рис. 12. Шаблон для образцов на раскалывание

ж) Вычисление сопротивления раскалыванию. Сопротивление раскалыванию ( $S_w$ ) вычисляется с точностью 0,1 кг/см по формуле:

$$S_w = \frac{P_{\max}}{a} \text{ кг/см,}$$

где:

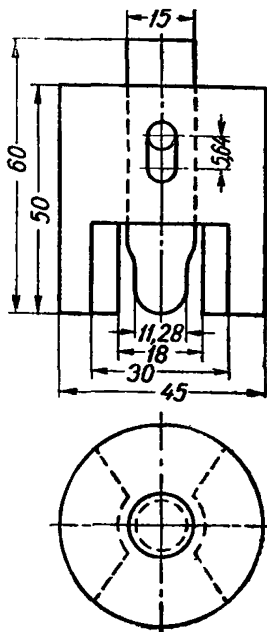
$P_{\max}$  — разрушающая нагрузка в кг,  
 $a$  — толщина образца в см.

Величины ( $S_w$  и  $W$ ) записываются в журнал (приложение 19).

Примечание. При сопоставлении цифр сопротивления раскалыванию, полученных при испытаниях по настоящему стандарту, с цифрами, полученными при испытаниях по отмененному ОСТ 7653, необходимо первые цифры умножить на 3,67

#### 19. Определение торцевой твердости

а) Изготовление образца. Образец должен быть изготовлен в форме куба со стороной 50 мм; отклонения допускаются  $\pm 1$  мм. Каждая поверхность образца должна быть тщательно выстрогана точно под угольник.



б) Испытание образца. Испытание производится по методу, предложенному Янка, при помощи специального прибора, показанного на рис. 13.

Прибор должен иметь стальной пуансон с полусферическим концом; диаметр полусферического конца 11,28 мм.

При испытании пуансон вдавливается в середину торца на глубину радиуса полусферы (5,64 мм) с равномерной скоростью в течение 2 минут.

По достижении указанной глубины вдавливания по силоизмерителю машины производится отсчет нагрузки с точностью 5 кг. Эта нагрузка является характеристикой твердости.

Примечание. Для определения торцевой твердости допускается применение также прибора Кузнецова.

Полученные результаты записываются в журнал (приложение 20).

Рис. 13. Прибор для определения твердости

в) Определение влажности. После испытания должно быть произведено определение влажности образца методом, указанным в п. 2. В качестве пробы на влажность отрезается по всему поперечному сечению часть образца длиной (по направлению волокон) 3 см, несущая отпечаток; наружные части этого отреза толщиной примерно 1,5 см должны быть удалены, при этом остается центральная часть с отпечатком.

Влажность ( $W$ ) записывается в журнал.

г) Вычисление твердости. Торцевая твердость, равная  $P$  кг/см<sup>2</sup>, должна быть перечислена на влажность в 15% с точностью 5 кг/см<sup>2</sup> по формуле:

$$T_{15} = T_w [1 + \alpha (W - 15)],$$

где:

$T_{15}$  — торцевая твердость при 15% влажности,

$W$  — влажность образца в момент испытания,

$\alpha$  — поправочный коэффициент на влажность, равный для древесины всех пород 0,03.

Величины  $T_w$  и  $T_{15}$  записываются в журнал (приложение 20).

## 20. Определение ударной радиальной твердости

а) Изготовление образца. Образец должен быть изготовлен в форме бруска квадратного сечения 20×20 мм длиной 150 мм. Годовые слои на торцах должны быть параллельны одной паре противоположных граней, а образующие годовых слоев — параллельны длинным ребрам образца.

б) Точность изготовления образца. Боковые поверхности образца должны быть выстроганы точно под угольник, а торцевые — гладко опилены.

Отклонения от указанных размеров допускаются  $\pm 0,5$  мм.

Примечание. При недостатке древесины допускается определение ударной радиальной твердости на одной из половин образца, оставшихся после испытания на статический или ударный изгиб.

в) Испытание образца. Определение твердости производится ударом стального шарика (уд. вес 7,8) диаметром 25 мм, падающего с высоты 50 см, считая от нижней точки на поверхности шарика до верхней поверхности образца. Образец с наложенной на него копировальной бумагой плотно прижимается к опорной плите прибора.

На каждом образце должно быть сделано по 3 отпечатка на одной и той же радиальной поверхности, для чего образец

соответственно передвигается; при этом расстояние между отдельными отпечатками должно быть около 4 см.

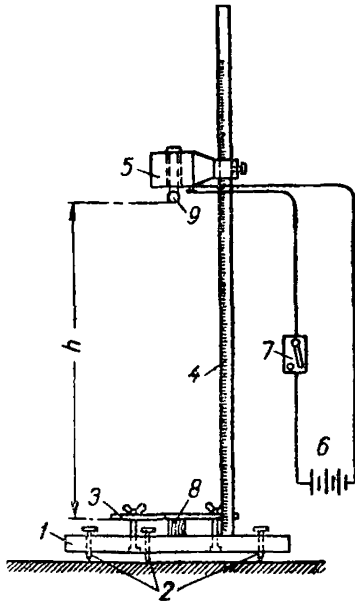


Рис. 14

1—опорная плита, 2—установочные винты, 3—прижимная планка, 4—штанга с делениями, 5—передвижной электромагнит, 6—источник тока, 7—прерыватель тока, 8—образец, 9—шарик

ло 10 см и толщиной 0,5 см, разрезаемая на три части. Влажность ( $W$ ) записывается в журнал.

е) Вычисление ударной твердости. Из найденных величин  $d_1$  и  $d_2$  вычисляется средняя геометрическая величина в качестве среднего диаметра отпечатка ( $d_0$ ) с точностью 0,01 мм по формуле:

$$d_0 = \sqrt{d_1 \cdot d_2}.$$

По величине  $d_0$  для каждого отпечатка вычисляется с точностью до 5 гмм/мм<sup>2</sup> средняя твердость  $H_0$  по формуле:

$$H_0 = \frac{40625}{d^2},$$

Примечания:

1. Рекомендуемый прибор для определения ударной твердости схематически показан на рис. 14.

2. От повторных ударов шарика при подсакивании образец защищается куском фанеры или картона.

г) Измерение отпечатков. Каждый отпечаток на образце должен быть измерен с точностью до 0,1 мм по направлению диаметра: большого — поперек волокон ( $d_1$ ) и малого вдоль волокон ( $d_2$ ); измерение производится измерительной лупой или другим прибором, дающим не меньшую точность.

Диаметры отпечатка ( $d_1$  и  $d_2$ ) записываются в журнал (приложение 21).

д) Определение влажности. После испытания должно быть произведено определение влажности образца методом, указанным в п. 2. В качестве пробы на влажность берется часть образца, несущая на себе отпечатки, длиной около

которая получена из формулы:

$$H = \frac{4g \cdot h}{\pi \cdot d^3},$$

где:

- $g$  — вес шарика (63,814 г),  
 $h$  — высота его падения в мм (500),  
 $d$  — диаметр отпечатка в мм.

Твердостью образца считается средняя арифметическая величина, вычисленная из средних твердостей  $H_0$ , определенных по трем отпечаткам.

Радиальная ударная твердость ( $H_0$ ) при влажности в момент определения ( $W$ ) должна быть перечислена на влажность в 15% с точностью 10 гмм/мм<sup>2</sup> по формуле:

$$H_{0,15} = H_{0,W} [1 + \alpha (W - 15)],$$

где:

- $H_{0,15}$  — радиальная ударная твердость при 15% влажности,  
 $\alpha$  — поправочный коэффициент на влажность, равный для древесины дуба и ясеня 0,025, лиственницы 0,02, остальных хвойных (сосна, ель, пихта) и мягких лиственных пород (береза, осина) 0,01.

Величины  $H_{0,15}$  и  $H_{0,W}$  записываются в журнал.

ж) Вычисление коэффициента неоднородности. Вычисление коэффициента неоднородности ( $\beta$ ) при ударной твердости с точностью 0,01 производится по формуле:

$$\beta = \frac{d_1^2}{d_2^2},$$

где:

- $d_1$  — диаметр отпечатка поперек волокон, вычисленный как средняя арифметическая величина для трех отпечатков,  
 $d_2$  — диаметр отпечатка вдоль волокон, вычисленный как средняя арифметическая величина для трех отпечатков.

## В. СТАТИСТИЧЕСКАЯ ОБРАБОТКА ЭКСПЕРИМЕНТАЛЬНЫХ ДАННЫХ

Вследствие большой изменчивости физико-механических свойств древесины при вычислении средней величины какого-либо свойства древесины необходимо применять методы вариационной статистики.



При этом должны быть вычислены следующие величины: 1) средняя арифметическая величина  $M$ , 2) среднее квадратическое отклонение  $\pm\sigma$ , 3) средняя ошибка  $\pm m$ , 4) вариационный коэффициент  $v\%$  и 5) показатель точности  $P\%$ .

При вычислении зависимости между отдельными физико-механическими свойствами древесины должен быть вычислен коэффициент корреляции ( $r$ ) и его средняя ошибка  $\pm m$ .

#### Г. ТАРИРОВАНИЕ ПРИБОРОВ И МАШИН

Проверка правильности показаний испытательных машин, приборов, измерительных инструментов, весов, разновесов и шаблонов производится не реже как через каждые 6 месяцев.

ПРИЛОЖЕНИЕ 1

ЖУРНАЛ

определения числа годовых слоев в 1 см и процента поздней древесины

Порода . . . . .

Марка образца	Количество годовых слоев $N$	Общее протяжение по радиусу $l$	Сумма ширин летних зон $\Sigma \delta$	Число годовых слоев в 1 см $n = \frac{N}{l}$	Процент поздней древесины $m = \frac{\Sigma \delta}{l} \cdot 100$	Примечание

" . . . " . . . . . 19 . . г.

Подпись

ПРИЛОЖЕНИЕ 2

ЖУРНАЛ

определения влажности при испытании на . . . . .

Порода . . . . .

Марка образца	№ бюкс	В е с , г					Влажность % $W = \frac{G_1 - G_2}{G_2 - G} \cdot 100$	Примечание
		пустой бюксы $G$	бюксы с пробой до высушивания $G_1$	бюксы с пробой после высушивания $G_2$	испаренной воды $G_1 - G_2$	абс. сухой древесины $G_2 - G$		

" . . . " . . . . . 19 . . г.

Подпись

**ЖУРНАЛ**  
определения влагопоглощения

Порода . . . . .

Марка образца	№ бюкс	В е с, г						Абс. сухой древесины	Поглощение воды в %						Примечание	
		пустой бюксы	бюксы с пробой						1	2	3	4	5	и т.д.		
			1	2	3	4	5									и т.д.

" . . . . . 19 . . . г.

Подпись

**ЖУРНАЛ**  
определения водопоглощения

Порода . . . . .

Марка образца	№ бюкс	В е с, г						Абс. сухой древесины	Поглощение воды в %						Примечание	
		пустой бюксы	бюксы с пробой						1	2	3	4	5	и т.д.		
			1	2	3	4	5									и т.д.

..... 19 .. г.

Подпись

Методы физико-механических испытаний древесины

ОСТ 250  
НКСДес

**ЖУРНАЛ**  
определения линейной усушки

Порода . . . . .

Марка образца	Размеры образца, мм				Усушка, %		Влажность %, W	Коэффициент усушки		Примечание
	до высушивания		после высушивания		рад. $U_p$	танг. $U_T$		рад. $K_p$	танг. $K_T$	
	рад.	танг.	рад.	танг.						

" . . . " . . . . . 19 . . . г.

Подпись

**ЖУРНАЛ**  
определения линейного разбухания

Порода . . . . .

Марка образца	Размеры образца, мм				Разбухание %		Влажность %	Коэффициент разбухания		Примечание
	до увлажнения		после увлажнения		рад. $P_p$	танг. $P_T$		рад.	танг.	
	рад.	танг.	рад.	танг.						

" . . . " . . . . . 19 . . . г.

Подпись

ЖУРНАЛ

определения объемной усушки

Порода . . . . .

Марка образца	Отсчеты по воломенометру до высушивания		Объем до высушивания $V_1$	Отсчеты по воломенометру после высушивания		Объем после высушивания $V_2$	Объемная усушка $Y_0 = \frac{V_1 - V_2}{V_2} \cdot 100$	Влажность $W, \%$	Кэф. объемной усушки % $K_0 = \frac{Y_0}{w}$	Примечание
	$Z_1$	$Z_2$		$Z_3$	$Z_4$					

..... 19 г.

Подпись



## ПРИЛОЖЕНИЕ 9

## ЖУРНАЛ

определения объемного веса стереометрическим способом.

Порода . . . . .

Марка образца	Размеры образца, мм			Вес $G$ $г$	Объем $V$ $см^3$	Влаж- ность $W$ %	Объемный вес $г/см^3$		Примечание
	толщина $a$	ширина $b$	длина $l$				$\gamma_w$	$\gamma_{15}$	

. . . . . 19 . г.

Подпись

## ПРИЛОЖЕНИЕ 10

## ЖУРНАЛ

определения условного объемного веса

Порода . . . . .

Марка образца	Отсчеты по волю- менометру		Объем $V_{max}$	№ бюкс	В е с, г			Условный объемный вес $\gamma_{усл} = \frac{G_1 - G}{V_{max}}$	Примечание
	$Z_1$	$Z_2$			пустой бюксы $G$	бюксы с образцом $G_1$	образца $G_1 - G$		

. . . . . 19 . г.

Подпись



## ЖУРНАЛ

испытаний на сжатие вдоль волокон

Порода . . . . .

Марка образца	Размеры попереч- ного сечения, мм		Площадь попереч- ного сечения см <sup>2</sup> $F = a \cdot b$	Макси- мальная нагрузка кг $P_{\max}$	Влаж- ность $W$ %	Временное сопро- тивление, кг/см <sup>2</sup>		Примечание
	$a$	$b$				$D_w$	$D_{15}$	

» . . . . « . . . . . 19 . . . г.

Подпись

## ЖУРНАЛ

испытаний на сжатие поперек волокон

Порода . . . . .

Марка образца	Ширина образца $a$	Деформации при грузах										Влаж- ность $W$ %	Предел пропорцио- нальности, кг/см <sup>2</sup>		
		20	40	60	80	100	120	140	160	180	200		220	$d_w$	$d_{15}$
		40	80	120	160	200	240	280	320	360	400		440		

» . . . . « . . . . . 19 . . . г.

Подпись

## ЖУРНАЛ

испытаний на растяжение вдоль волокон

Порода . . . . .

Марка образца	Размеры поперечного сечения, мм		Площадь поперечного сечения, см <sup>2</sup> $F = a \cdot b$	Максимальный груз кг $P_{max}$	Влажность W %	Временное сопротивление, кг/см <sup>2</sup>		Примечание
	ширина $a$	толщина $b$				$Z_w$	$Z_{15}$	

" . . . . . 19 . г.

Подпись

## ЖУРНАЛ

испытаний на растяжение поперек волокон

Порода . . . . .

Марка образца	Размеры площади разрыва, мм		Площадь разрыва см <sup>2</sup> $F = a \cdot b$	Максимальный груз кг $P_{max}$	Влажность W %	Временное сопротивление, кг/см <sup>2</sup>		Примечание
	$a$	$b$				$Z_w$	$Z_{15}$	

" . . . . . 19 . г.

Подпись

## ПРИЛОЖЕНИЕ 15

## ЖУРНАЛ

испытаний на статический изгиб (поперечный)

Расстояние между опорами 24 см

Порода . . . . .

Изгиб . . . . .

Марка образца	Размеры поперечного сечения, мм		Максимальный груз кг $P_{max}$	Влажность $W$ %	Временное сопротивление		Примечание
	$b$	$h$			$B_w$	$B_{15}$	

" . . . . . " . . . . . 19 . . . г.

Подпись

## ПРИЛОЖЕНИЕ 16

## ЖУРНАЛ

испытаний на ударный изгиб (поперечный)

Расстояние между опорами 24 см. Запас энергии маятника . . . кгм

Порода . . . . .

Изгиб . . . . .

Марка образца	Размеры поперечного сечения, мм		Работа поглощ. образцом $Q$ кгм	Сопротивление ударному изгибу $A$ кгм/см <sup>3</sup>	Влажность $W$ %	Примечание
	$b$	$h$				

" . . . . . " . . . . . 19 . . . г.

Подпись

ОСТ  
НКИЛес  
250

Методы физико-механических испытаний древесины

ЖУРНАЛ

определения условного модуля упругости (при статическом изгибе)

Порода . . . . .

Расстояние между опорами 24 см. Нагружение в одной точке, по середине между опорами

Марка образца	Размеры поперечного сечения, мм		Стрела прогиба ( $f_{мм}$ ) при грузе, кг					Влажность $W$ %	Условный модуль упругости, кг/см <sup>2</sup>		Примечание
	$b$	$h$	20	40	60	80	100		$E_w$	$E_{15}$	

..... 19 . . г.

Подпись

Методы физико-механических испытаний древесины

ОСТ  
— НК  
250

## ЖУРНАЛ

испытаний на скалывание вдоль волокон

Порода . . . . .

Марка образца	Поверхность скалывания	Размеры площади скалывания, мм		Площадь скалывания $F$ см <sup>2</sup>	Максим. груз, кг $P_{max}$	Влажность $W$ %	Временное сопротивление, кг/см <sup>2</sup>		Примечание
		$a$	$b$				$C_w$	$C_{15}$	

» . . . . . 19 . . . г.

Подпись

## ЖУРНАЛ

испытаний на раскалывание

Порода . . . . .

Марка образца	Поверхность раскалывания	Ширина площади раскалывания	Максим. груз., кг $P_{max}$	Влажность $W$ %	Сопротивл. кг/см $S_w$	Примечание
		$a$				

» . . . . . 19 . . . г.

Подпись

ЖУРНАЛ  
определения торцевой твердости

Порода . . . . .

Диаметр полусферы 11,28 мм

Марка образца	Влажность $W, \%$	Твердость, кг/см <sup>2</sup>		Примечание
		$T_w$	$T_{15}$	

" . . . . . 19 . . . . . г.

Подпись

ЖУРНАЛ  
определения радиальной ударной твердости

Порода . . . . .

Диаметр шарика 25 мм. Высота падения 500 мм

Марка образца	Отпечаток	Диаметры отпечатков мм			Влаж- ность $W$ $\%$	Твердость в г.мм, мм <sup>2</sup>		Козф. не- однород- ности $\beta = \frac{d_1^2}{d_2^2}$	Примечание
		вдоль волокон $d_1$	поперек волокон $d_2$	среднее $d_0$		при влаж- ности в мо- мент испы- тания, $H_{Cw}$	при 15% влажности $H_{0,15}$		

" . . . . . 19 . . . . . г.

Подпись

## ПРИЛОЖЕНИЕ 22

Таблица режимов сушки

Режим	Материал	Начальный прогрев	Продолжительность начальной обработки	Промежуточная обработка	Конечная обработка	Продолжительность	Таблица			
							$w$	$t_c$	$t_m$	$\varphi$
А-1	Авиадревесина сосны в брусках	$t_c = t_m = 80^\circ$ $\varphi = 100\%$	12 ч.	По состоянию материала	$t_c = 71^\circ$ $t_m = 64^\circ$ $\varphi = 72\%$	В зависимости от величины внутренних напряжений				
							30	50	46	80
							25	52	46	71
							25	25	46	59
							15	60	46	45
10	63	46	39							
А-2	Авиадревесина лиственницы	$t_c = t_m = 56^\circ$ $\varphi = 100\%$	3 ч.	То же	$t_c = 71^\circ$ $t_m = 64^\circ$ $\varphi = 72\%$	То же				
							40	48	44	79
							35	49	44	76
							30	50	44	70
							25	52,5	44	61
							20	56	44	50
							15	61	44	38
10	63	44	34							

Продолжение

Режим	Материал	Начальный прогрев	Продолжительность начальной обработки	Промежуточная обработка	Конечная обработка	Продолжительность	Таблица			
							$w$	$t_c$	$t_m$	$\varphi$
А-3	Авиадревесина красного бука	$t_c = t_m = 55^\circ$ $\varphi = 100\%$	3 ч.	По состоянию материала	$t_c = 68^\circ$ $t_m = 61^\circ$ $\varphi = 72\%$	В зависимости от величины внутренних напряжений	40	50	47	85
							35	50,5	47	82
							30	52	47	75
							25	55	47	65
							20	58	47	54
							15	61	47	46
							10	63	47	41
							А-5	Авиадревесина ели	$t_c = t_m = 80^\circ$ $\varphi = 100\%$	12 ч.
35	51	46	75							
30	53	46	67							
15	56	46	57							
20	60	46	46							
15	64	46	37							
10	66	46	33							



Продолжение

Режим	Материал	Начальный прогрев	Продолжительность начальной обработки	Промежуточная обработка	Конечная обработка	Продолжительность	Таблица			
							$w$	$t_c$	$t_m$	$\varphi$
А-6	Авиадревесина ясеня	$t_c = t_m = 59^\circ$ $\varphi = 100\%$	3 ч.	По состоянию материала	$t_c = 70^\circ$ $t_m = 63^\circ$ $\varphi = 71\%$	В зависимости от величины внутренних напряжений	40	51	47	80
							35	52	47	75
							30	54	47	67
							25	57,5	47	55
							20	61	47	46
							15	63,5	47	40
							10	65	47	37
А-7	Авиадревесина дуба	$t_c = t_m = 53^\circ$ $\varphi = 100\%$	3 ч.	То же	$t_c = 61^\circ$ $t_m = 55^\circ$ $\varphi = 75\%$	То же	40	45	42	84
							35	45,5	42	82
							30	46	42	79
							25	47	42	74
							20	49	42	65
							15	52,5	42	53
							10	56	42	44

Продолжение

Режим	Материал	Начальный прогрев	Продолжительность начальной обработки	Промежуточная обработка	Конечная обработка	Продолжительность	Таблица			
							$w$	$t_c$	$t_m$	$\varphi$
А-8	Авиадревесина пихты	$t_c = t_m = 80^\circ$ $\varphi = 100\%$	12 ч.	По состоянию материала	$t_c = 75^\circ$ $t_m = 68^\circ$ $\varphi = 73\%$	В зависимости от величины внутренних напряжений	45	51	46	75
							40	52	46	71
							35	54	46	64
							30	57	46	54
							25	61	46	45
							20	64	46	37
							15	66	46	33
							10	67	46	32

## ПРИЛОЖЕНИЕ 23

Таблица переводного коэффициента  $K$  для подсчета временного сопротивления древесины сжатию вдоль волокон при влажности 15% ( $D_{15}$ )

Влаж- ность 0/0	0	1/4	1/2	3/4	Влаж- ность 0/0	0	1/4	1/2	3/4
Для сосны					Для пихты кавказской				
8	0,683	0,693	0,704	0,714	8	0,724	0,733	0,741	0,750
9	0,725	0,735	0,746	0,757	9	0,760	0,769	0,778	0,788
10	0,767	0,778	0,789	0,800	10	0,798	0,807	0,818	0,828
11	0,811	0,823	0,834	0,845	11	0,838	0,848	0,858	0,868
12	0,857	0,868	0,880	0,891	12	0,879	0,889	0,899	0,909
13	0,903	0,915	0,927	0,939	13	0,920	0,930	0,940	0,950
14	0,951	0,963	0,975	0,988	14	0,960	0,970	0,980	0,990
15	1,000	1,013	1,025	1,038	15	1,000	1,010	1,019	1,029
16	1,050	1,063	1,076	1,089	16	1,038	1,047	1,056	1,065
17	1,102	1,115	1,128	1,141	17	1,073	1,081	1,090	1,098
18	1,155	1,168	1,182	1,195	18	1,105	1,113	1,120	1,127
19	1,209	1,223	1,236	1,250	19	1,133	1,140	1,146	1,152
20	1,264	—	—	—	20	1,157	—	—	—

## СО Д Е Р Ж А Н И Е

### 1. Пиломатериалы (доски, бруски, брусья)

Стр.

ГОСТ 3008—45 Пиломатериалы хвойных пород. Доски и бруски . . . . .	5
ГОСТ 3397—46 Пиломатериалы хвойных пород для сельскохозяйственного машиностроения. Доски, бруски и брусья . . . . .	23
ОСТ НКЛес 8119/117 Пиломатериалы резонансовые . . . . .	33
ОСТ НКЛес 279 Пиломатериалы еловые черноморской сортировки (экспортные) . . . . .	38
ГОСТ 2695—44 Пиломатериалы твердых лиственных пород . . . . .	51
ГОСТ 5444—50 Пиломатериалы лиственных пород для строительства . . . . .	60
ГОСТ 5148—49 Пиломатериалы специальные сосновые и еловые . . . . .	70
ОСТ НКЛес 6359/40 Пиломатериалы ольховые и осиновые . . . . .	102
ОСТ 3664 Планки деревянные для снеговых щитов . . . . .	112
ГОСТ 5780—51 Обапол хвойных пород для крепления горных выработок . . . . .	117
ГОСТ 3021—45 Брусья хвойных пород . . . . .	121
ГОСТ 78—40 Шпалы деревянные для железных дорог широкой колеи . . . . .	131
ОСТ НКЛес 221 Шпалы для железных дорог узкой колеи . . . . .	140
ГОСТ 1350—46 Брусья мостовые . . . . .	146
ОСТ ВКС 7527 Брусья переводные для стрелочных переводов железных дорог узкой колеи (сосновые, еловые, лиственничные, кедровые и пихтовые) . . . . .	150
ОСТ 2761 Брусья переводные для стрелочных переводов железнодорожных линий широкой колеи (сосновые, кедровые, лиственничные и еловые) . . . . .	156
ГОСТ 5342—50 Брусья для нефтяных вышек . . . . .	162
ГОСТ 48—43 Бруски для изготовления лыж . . . . .	170
ОСТ НКВТ 7463/354 Наметельники хвойных пород беломорской сортировки . . . . .	175

### 2. Заготовки

ГОСТ 3490—46 Заготовки черновых хвойных пород досчатые и брусковые . . . . .	179
ГОСТ 4188—48 Заготовки хвойных пород для деталей сельскохозяйственных машин . . . . .	195
ГОСТ 4763—49 Заготовки твердых лиственных пород для деталей сельскохозяйственных машин . . . . .	207

461

ГОСТ 2800—45 Заготовки для деревянных деталей колес конных повозок	217
ГОСТ 4431—48 Заготовки для гнупрессованного обода деревянных колес одноконных и пароконных повозок . . . . .	229
ОСТ НКЛес 7203/84 Болванки деревянные для погонялок и вальков к ткацким станкам . . . . .	234

### 3. Клепка

ОСТ НКЛес 186 Клепка для деревянных водонапорных труб с рабочим давлением от 0,75 до 6 ат . . . . .	241
ГОСТ 173—47 Клепка для бочек под минеральные масла и консистент- ные смазки . . . . .	247
ГОСТ 1878—47 Клепка для бочек под рыбу . . . . .	253
ГОСТ 4284—48 Клепка для бочек под зернистую лососевую икру . . . . .	259
ОСТ НКЛес 6856/62 Клепка (боковник) и днища буковые для бочек под сливочное масло (комплект) . . . . .	263
ГОСТ 4971—49 Клепка дубовая для бочек под пиво . . . . .	269
ГОСТ 247—50 Клепка дубовая для винных бочек . . . . .	273
ОСТ 3814 Клепка для бочек под цемент . . . . .	277
ОСТ НКЛес 302 Клепка пиленая для бочек под хлорную известь . . . . .	282

### 4. Бревна пиловочные

ГОСТ 1047—43 Бревна пиловочные хвойных пород. Сортамент и техни- ческие условия . . . . .	289
ГОСТ 4534—48 Кряжи пиловочные мягких лиственных пород. Сортамент и технические условия . . . . .	296
ГОСТ 3970—47 Бревна длинные хвойных пород для деревянных судов (барж) . . . . .	301
ГОСТ 1017—50 Бревна для карандашного производства. Технические условия . . . . .	306
ОСТ НКЛес 299 Бревна резонансовые . . . . .	310

### 5. Вспомогательные стандарты

ГОСТ 2140—43 Пороки древесины . . . . .	317
ОСТ ВКС 7367 Припуски на усушку пиломатериалов сосновых и еловых. Нормы . . . . .	378
ОСТ НКЛес 8791/172 Нормы припусков на усушку дубовых пиломатериалов	380
ГОСТ 4369—48 Пиломатериалы буковые. Нормы припусков на усушку . . . . .	383
ГОСТ 3808—47 Правила естественной сушки и хранения пиломатериалов хвойных пород на складах (биржах) для естественной сушки . . . . .	388
ГОСТ 3821—47 Метод определения влажности древесины . . . . .	399
ОСТ НКЛес 250 Методы физико-механических испытаний древесины . . . . .	403

### ЗАМЕЧЕННЫЕ ОПЕЧАТКИ

Страница	В каком месте	Напечатано	Следует читать	По чьей вине
26	1-я графа справа, 8-я строка снизу	50 мм	3 шт.	Типографии
40	1-я графа справа, поз. 2, 1-я и 2-я строки сверху	однородная	односторонняя	Корректорской
42	1-я графа справа, поз. 9, 3-я строка снизу	не более	более	"
87	3-я графа справа, 11-я строка снизу	(1/2)	(1 1/2)	Типографии
103	12-я строка сверху	0 5 см.	0,5 см.	"
220	Верхняя таблица, 1-я графа справа, 3-я цифровая строка сверху	3 0	380	"
226	В головке таблицы, 2-я графа справа, 1-я строка сверху	пароконных,	пароконных	Корректорской
227	5-я строка снизу	складках	складах	"
Вкладыша стр. 7	2-я графа справа, в головке	щелбня	гребня	Редакции
248	6-я строка сверху	толщиие	толщине	Корректорской
293	1-я графа слева, поз. 4, 4 и 5-я строки сверху	от лупы	отлупы	"
297	7-я строка снизу, справа	предриятиям	предприятиям	"
303	1-я графа слева поз. 4, 1—3 строки сверху	(трешины, усущкиметки	(трешины, усущки, метики	"
322	18 и 19-я строки снизу	крошашщие	крошашщиеся	"
437	1-я строка снизу	органичнуться	ограничнуться	"

Л53105 Стандартгиз. Подп. к печ. 13/VI 1951 г. 29 л. л. Тир. 8000  
Тип. «Московский печатник». Зак. 523