
ФЕДЕРАЛЬНОЕ АГЕНТСТВО
ПО ТЕХНИЧЕСКОМУ РЕГУЛИРОВАНИЮ И МЕТРОЛОГИИ



НАЦИОНАЛЬНЫЙ ГОСТ Р
СТАНДАРТ ИСО/ТС 10303-1209—
РОССИЙСКОЙ ФЕДЕРАЦИИ 2017

**Системы автоматизации производства
и их интеграция**

**ПРЕДСТАВЛЕНИЕ ДАННЫХ ОБ ИЗДЕЛИИ
И ОБМЕН ЭТИМИ ДАННЫМИ**

**Часть 1209
Прикладной модуль.
Связь схематического элемента с обозначаемым им
объектом**

(ISO/TS 10303-1209:2005, IDT)

Издание официальное



Москва
Стандартинформ
2017

Предисловие

1 ПОДГОТОВЛЕН Федеральным бюджетным учреждением «Консультационно-внедренческая фирма в области международной стандартизации и сертификации «ФБУ «КВФ «Интерстандарт» на основе собственного перевода на русский язык англоязычной версии документа, указанного в пункте 4

2 ВНЕСЕН Техническим комитетом по стандартизации ТК 459 «Информационная поддержка жизненного цикла изделий»

3 УТВЕРЖДЕН И ВВЕДЕН В ДЕЙСТВИЕ Приказом Федерального агентства по техническому регулированию и метрологии от 11 июля 2017 г. № 680-ст

4 Настоящий стандарт идентичен международному документу ИСО/ТС 10303-1209:2005 «Системы автоматизации производства и их интеграция. Представление данных об изделии и обмен этими данными. Часть 1209. Прикладной модуль. Связь схематического элемента с обозначаемым им объектом» (ISO/TS 10303-1209:2005 «Industrial automation systems and integration — Product data representation and exchange — Part 1209: Application module: Symbolization by schematic element», IDT).

При применении настоящего стандарта рекомендуется использовать вместо ссылочных международных стандартов и документов соответствующие им национальные стандарты, сведения о которых приведены в дополнительном приложении ДА

5 ВВЕДЕН ВПЕРВЫЕ

Правила применения настоящего стандарта установлены в статье 26 Федерального закона от 29 июня 2015 г. №162-ФЗ «О стандартизации в Российской Федерации». Информация об изменениях к настоящему стандарту публикуется в ежегодном (по состоянию на 1 января текущего года) информационном указателе «Национальные стандарты», а официальный текст изменений и поправок — в ежемесячном указателе «Национальные стандарты». В случае пересмотра (замены) или отмены настоящего стандарта соответствующее уведомление будет опубликовано в ежемесячном информационном указателе «Национальные стандарты». Соответствующая информация, уведомление и тексты размещаются также в информационной системе общего пользования — на официальном сайте Федерального агентства по техническому регулированию и метрологии в сети Интернет (www.gost.ru)

© Стандартиформ, 2017

Настоящий стандарт не может быть полностью или частично воспроизведен, тиражирован и распространен в качестве официального издания без разрешения Федерального агентства по техническому регулированию и метрологии

Содержание

1 Область применения	1
2 Нормативные ссылки	1
3 Термины и сокращения	2
4 Информационные требования	3
4.1 ПЭМ, необходимые для прикладного модуля	3
4.2 Определения типов данных ПЭМ	3
4.3 Определение объектов ПЭМ	3
5 Интерпретированная модель модуля	6
5.1 Спецификация отображения	6
5.2 Сокращенный листинг ИММ на языке EXPRESS	8
Приложение А (обязательное) Сокращенные наименования объектов ИММ	11
Приложение В (обязательное) Регистрация информационных объектов	12
Приложение С (справочное) EXPRESS-G диаграммы ПЭМ	13
Приложение D (справочное) EXPRESS-G диаграммы ИММ	14
Приложение E (справочное) Машинно-интерпретируемые листинги	16
Приложение ДА (справочное) Сведения о соответствии ссылочных международных стандартов и документов национальным стандартам	17
Библиография	18

Введение

Стандарты комплекса ИСО 10303 распространяются на компьютерное представление информации об изделиях и обмен данными об изделиях. Их целью является обеспечение нейтрального механизма, способного описывать изделия на всем протяжении их жизненного цикла. Этот механизм применим не только для обмена файлами в нейтральном формате, но является также основой для реализации и совместного доступа к базам данных об изделиях и организации архивирования.

В настоящей части ИСО 10303 специфицирован прикладной модуль для записи связи между схематическим элементом и объектом, который обозначается этим схематическим элементом.

П р и м е ч а н и е — Такая связь может использоваться в прикладной программе для предоставления доступа к информации. Пользователь может выбрать схематический элемент на схематическом чертеже для того, чтобы получить информацию об объекте, который обозначен этим схематическим элементом.

В разделе 1 определены область применения данного прикладного модуля, а также его функциональность и относящиеся к нему данные.

В разделе 3 приведены термины, определенные в других стандартах комплекса ИСО 10303 и примененные в настоящем стандарте.

В разделе 4 установлены информационные требования к прикладной предметной области с использованием принятой в ней терминологии.

В приложении С дано графическое представление информационных требований, именуемое прикладной эталонной моделью (ПЭМ). Структуры ресурсов интерпретированы, чтобы соответствовать информационным требованиям. Результатом данной интерпретации является интерпретированная модель модуля (ИММ). Данная интерпретация, представленная в 5.1, устанавливает соответствие между информационными требованиями и ИММ. Сокращенный листинг ИММ, представленный в 5.2, специфицирует интерфейс к ресурсам. Графическое представление сокращенного листинга ИММ приведено в приложении D.

Имя типа данных на языке EXPRESS может использоваться для ссылки на сам тип данных либо на экземпляр данных этого типа. Различие в использовании обычно понятно из контекста. Если существует вероятность неоднозначного толкования, то в текст включают фразу «объектный тип данных» либо «экземпляр(ы) объектного типа данных».

Двойные кавычки (“...”) означают цитируемый текст, одинарные кавычки (‘...’) — значения конкретных текстовых строк.

Системы автоматизации производства и их интеграция

ПРЕДСТАВЛЕНИЕ ДАННЫХ ОБ ИЗДЕЛИИ И ОБМЕН ЭТИМИ ДАННЫМИ

Часть 1209

Прикладной модуль.

Связь схематического элемента с обозначаемым им объектом

Industrial automation systems and integration. Product data representation and exchange.
Part 1209. Application module. Symbolization by schematic element

Дата введения — 2019—07—01

1 Область применения

Настоящий стандарт определяет прикладной модуль «Связь схематического элемента с обозначаемым им объектом». В область применения настоящего стандарта входят:

- определение схематического элемента.

П р и м е ч а н и е — Эта возможность обеспечивается прикладным модулем «Schematic_element», на который дается ссылка;

- связь между схематическим элементом и тем объектом, который обозначается этим схематическим элементом.

В область применения настоящего стандарта не входит использование схематического элемента в чертеже.

П р и м е ч а н и е — Использование схематического элемента в чертеже входит в область действия прикладного модуля «Schematic_drawing».

2 Нормативные ссылки

В настоящем стандарте использованы нормативные ссылки на следующие международные стандарты и документы (для датированных ссылок используют только указанное издание ссылочного документа, для недатированных ссылок используют последнее издание ссылочного документа, включая все его изменения):

ISO/IEC 8824-1:2002, Information technology — Abstract Syntax Notation One (ASN.1): Specification of basic notation (Информационные технологии. Взаимосвязь открытых систем. Абстрактная синтаксическая нотация версии один (ASN.1). Часть 1. Спецификация основной нотации)

ISO 10303-1:1994, Industrial automation systems and integration — Product data representation and exchange — Part 1: Overview and fundamental principles (Системы автоматизации производства и их интеграция. Представление данных об изделии и обмен этими данными. Часть 1. Общие представления и основополагающие принципы)

ISO 10303-11:2004, Industrial automation systems and integration — Product data representation and exchange — Part 11: Description methods: The EXPRESS language reference manual (Системы автоматизации производства и их интеграция. Представление данных об изделии и обмен этими данными. Часть 11. Методы описания. Справочное руководство по языку EXPRESS)

ISO 10303-21:2002, Industrial automation systems and integration — Product data representation and exchange — Part 21: Implementation methods: Clear text encoding of the exchange structure (Системы автоматизации производства и их интеграция. Представление данных об изделии и обмен этими данными. Часть 21. Методы реализации. Кодирование открытым текстом структуры обмена)

ISO 10303-46:1994, Industrial automation systems and integration — Product data representation and exchange — Part 46: Integrated generic resource: Visual presentation (Системы промышленной автоматизации и интеграция. Представление данных об продукции и обмен данными. Часть 46. Интегрированные обобщенные ресурсы. Визуальное представление)

ISO 10303-54, Industrial automation systems and integration — Product data representation and exchange — Part 54: Integrated generic resource: Classification and set theory (Системы промышленной автоматизации и интеграция. Представление данных об изделии и обмен этими данными. Часть 54. Интегрированные обобщенные ресурсы. Классификация и теория множеств)

ISO 10303-202:1996, Industrial automation systems and integration — Product data representation and exchange — Part 202: Application protocol: Associative draughting (Системы автоматизации производства и их интеграция. Представление данных об изделии и обмен этими данными. Часть 202. Прикладные протоколы. Ассоциативные чертежи)

ISO/TS 10303-1001:2004, Industrial automation systems and integration — Product data representation and exchange — Part 1001: Application module: Appearance assignment (Системы автоматизации производства и их интеграция. Представление данных об изделии и обмен этими данными. Часть 1001. Прикладной модуль. Присваивание внешнего вида)

ISO/TS 10303-1017:2004, Industrial automation systems and integration — Product data representation and exchange — Part 1017: Application module: Product identification (Системы автоматизации производства и их интеграция. Представление данных об изделии и обмен этими данными. Часть 1017. Прикладной модуль. Обозначение изделия)

ISO/TS 10303-1070:2004, Industrial automation systems and integration — Product data representation and exchange — Part 1070: Application module: Class (Системы автоматизации производства и их интеграция. Представление данных об изделии и обмен этими данными. Часть 1070. Прикладной модуль. Класс)

ISO/TS 10303-1205:2005, Industrial automation systems and integration — Product data representation and exchange — Part 1205: Application module: Schematic element (Системы автоматизации производства и их интеграция. Представление данных об изделии и обмен этими данными. Часть 1205. Прикладной модуль. Схематический элемент)

3 Термины и сокращения

В настоящем стандарте применены следующие термины:

3.1 Термины, определенные в ИСО 10303-1:

- **приложение** (application);
- **прикладной объект** (application object);
- **прикладной протокол**; ПП (application protocol; AP);
- **прикладная эталонная модель**; ПЭМ (application reference model; ARM);
- **данные** (data);
- **информация** (information);
- **интегрированный ресурс** (integrated resource);
- **изделие** (product);
- **данные об изделии** (product data).

3.2 Термин, определенный в ИСО 10303-202:

- **прикладная интерпретированная конструкция**; ПИК (application interpreted construct; AIC).

3.3 Термины, определенные в ИСО 10303-1001:

- **прикладной модуль** (application module);
- **интерпретированная модель модуля** (module interpreted model).

3.4 Термин, определенный в ИСО 10303-1017:

- **общие ресурсы** (common resources).

3.5 Термин, определенный в ИСО 10303-54:

- **класс** (class).

3.6 Сокращения

В настоящем стандарте применены следующие сокращения:

ПМ — прикладной модуль;

ПЭМ — прикладная эталонная модель;

ИММ — интерпретированная модель модуля;

URL — унифицированный указатель информационного ресурса.

4 Информационные требования

В настоящем разделе определены информационные требования к ПМ «Связь схематического элемента с обозначаемым им объектом», которые представлены в форме ПЭМ.

Примечания

1 Графическое представление информационных требований приведено в приложении С.

2 Спецификация отображения определена в 5.1. Спецификация показывает, как удовлетворяются информационные требования при использовании общих ресурсов и конструкций, определенных в схеме ИММ или импортированных в схему ИММ прикладного модуля, описанного в настоящем стандарте.

Ниже представлен фрагмент EXPRESS-спецификации, с которого начинается описание схемы **Symbolization_by_schematic_element_arm**. В нем определены необходимые внешние ссылки.

EXPRESS-спецификация:

```
* )
SCHEMA Symbolization_by_schematic_element_arm;
( *
```

4.1 ПЭМ, необходимые для прикладного модуля

Ниже представлены интерфейсные операторы языка EXPRESS, посредством которых задаются элементы, импортированные из прикладных эталонных моделей других прикладных модулей.

EXPRESS-спецификация:

```
* )
USE FROM Class_arm;      -- ISO/TS 10303-1070
USE FROM Schematic_element_arm;  -- ISO/TS 10303-1205
( *
```

Примечания

1 Схемы, ссылки на которые приведены выше, определены в следующих документах комплекса ИСО 10303:

Class_arm — ИСО/ТС 10303-1070;

Schematic_element_arm — ИСО/ТС 10303-1205.

2 Графическое представление этих схем приведено на рисунках С.1 и С.2(приложение С).

4.2 Определения типов данных ПЭМ

В настоящем подразделе приведены определенные в ПЭМ типы данных рассматриваемого прикладного модуля.

4.2.1 Тип данных **symbolized_class_select**

Тип данных **symbolized_class** представляет сущность, представители которого или подклассы обозначаются схематическим элементом.

EXPRESS-спецификация:

```
* )
TYPE symbolized_class_select = EXTENSIBLE SELECT;
END_TYPE;
( *
```

4.2.2 Тип данных **symbolized_item_select**

Тип данных **symbolized_item_select** представляет сущность, которая обозначается схематическим элементом.

EXPRESS-спецификация:

```
* )
TYPE symbolized_item_select = EXTENSIBLE SELECT;
END_TYPE;
( *
```

4.3 Определение объектов ПЭМ

Настоящий подраздел описывает объекты ПЭМ рассматриваемого прикладного модуля. Каждый объект ПЭМ является простейшим неделимым элементом, который моделирует уникальное понятие

прикладной области и содержит атрибуты для представления объекта. Далее приведены объекты ПЭМ и их определения.

4.3.1 Объект **Symbolization_by_schematic_element**

Посредством объекта **Symbolization_by_schematic_element** устанавливается связь между схематическим элементом, представленным объектом, играющим роль атрибута, и обозначаемой этим схематическим элементом сущностью.

Каждая физическая реализация схематического элемента в виде фигуры на бумаге или пикселей на экране обозначает сущность. Если обозначаемая сущность является классом, то схематический элемент обозначает класс в целом, а не представителей класса или подклассы.

Примечание — Такая связь между схематическим элементом и классом, когда каждая физическая реализация схематического элемента обозначает представителя класса или подкласс, представляется объектом **Symbolization_of_member_or_subclass_by_schematic_element**.

Примеры

1 На рисунке 1 отношение между изделием «система 4500» и представленным объектом Schematic_element_definition определением схематического элемента, которое показывает, что отдельная физическая реализация чертежа в целом обозначает изделие в целом, представляется объектом Symbolization_of_product_or_activity_by_schematic_element.

2 На рисунке 1 отношение между изделием «4506-A» и представленным объектом Schematic_element_occurrence использованием схематического элемента в пределах полного чертежа, которое показывает часть индивидуальной физической реализации чертежа в целом и используется для обозначения подсистемы, представляется объектом Symbolization_of_product_or_activity_by_schematic_element.

3 На рисунке 1 отношение между «типом узла 06», являющегося классом изделий и представленным объектом Class_of_product, и представленного объектом Schematic_element_definition определением схематического элемента, который дважды используется в полном чертеже, показывает, что индивидуальная физическая реализация схематического элемента используется для обозначения представителя класса или подкласса «узла типа 06», и представляется объектом Symbolization_of_product_or_activity_member_or_subclass_by_schematic_element.

4 На рисунке 1 отношение между «типом узла 06», являющимся классом изделий и представленным объектом Class_of_product, и представленного объектом Schematic_element_definition определением схематического элемента, который дважды используется в полном чертеже, показывает, что индивидуальная физическая реализация схематического элемента используется для обозначения «узла типа 06», и представляется объектом Symbolization_of_product_or_activity_by_schematic_element.

В примерах 3 и 4 одно и то же определение схематического элемента, представленное объектом, используется для обозначения и класса изделий «узел типа 06» и для обозначения представителей класса и подклассов «узла типа 06». Это не является необходимым.

EXPRESS-спецификация:

```
* )
ENTITY Symbolization_by_schematic_element
  SUBTYPE OF (Class);
  symbolized : symbolized_item_select;
  symbolizer : Schematic_element;
END_ENTITY;
( *
```

Определения атрибутов:

symbolized — сущность, обозначаемая схематическим элементом, представленным объектом, играющим роль атрибута **symbolizer**;

symbolizer — объект, представляющий схематический элемент, обозначающий сущность, представленную объектом, играющим роль атрибута **symbolized**.

4.3.2 Объект **Symbolization_of_member_or_subclass_by_schematic_element**

Посредством объекта **Symbolization_of_member_or_subclass_by_schematic_element** задается между представленным объектом определением схематического элемента и обозначаемым этим схематическим элементом классом.

Каждая отдельная физическая реализация использования схематического элемента в виде фигуры, вычерченной чернилами на бумаге или пикселей на экране, обозначает представителя класса или подкласс соответствующего класса.

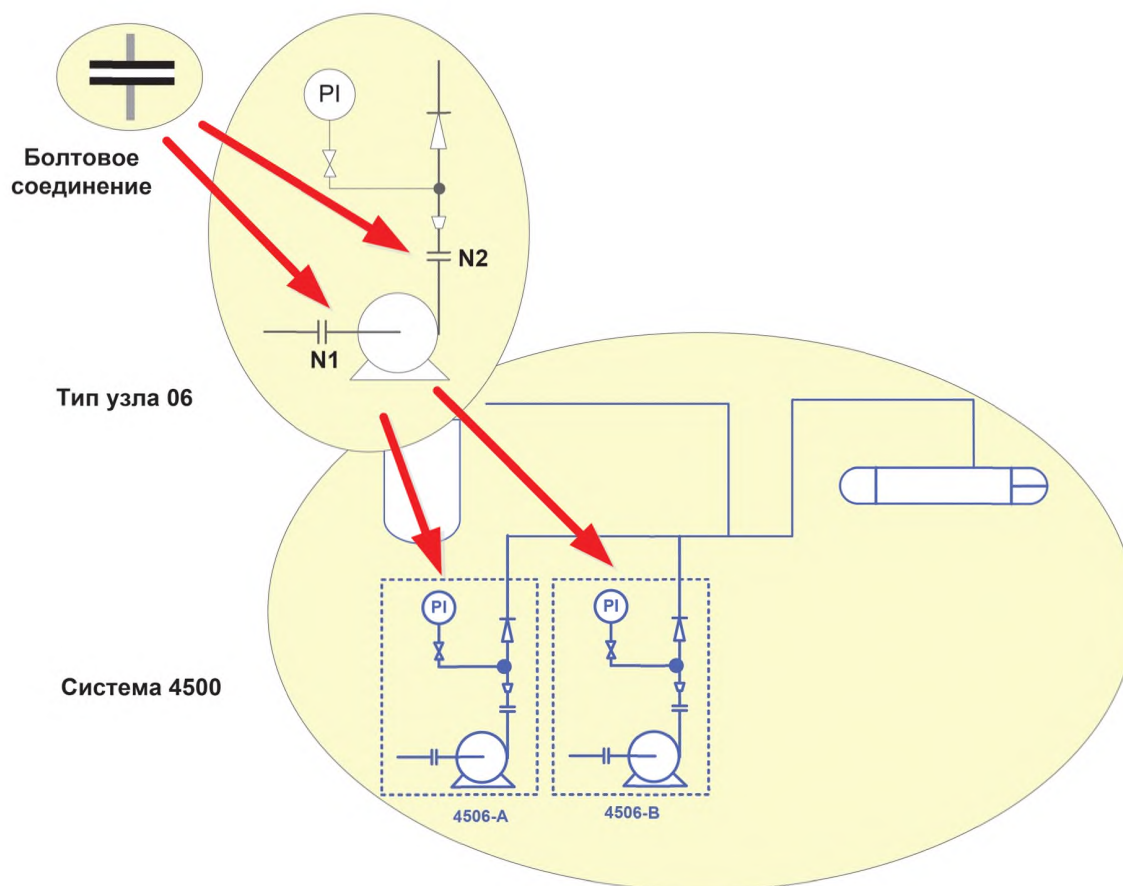


Рисунок 1 — Определение и экземпляр схематического элемента

Примечание — Такая связь между схематическим элементом и классом, когда каждая физическая реализация схематического элемента обозначает класс в целом, представляется объектом `Symbolization_by_schematic_element`.

Пример — На рисунке 1 отношение между «болтовым соединением», являющимся классом изделий и представленным объектом `Class_of_product`, и представленным объектом `Schematic_element_definition` определением схематического элемента, являющимся символом, которое показывает, что индивидуальная физическая реализация использования символа обозначает представитель класса или подкласс «болтового соединения», представляется объектом `Symbolization_of_product_or_activity_member_or_subclass_by_schematic_element`.

Болтовое соединение «06-N1» в «узле типа 06» является подклассом «болтового соединения». Болтовое соединение «4506-A-N1» в узле «4506-A» является представителем класса «болтовые соединения». В каждом случае болтовое соединение обозначается символом болтового соединения.

EXPRESS-спецификация:

```
*)
ENTITY Symbolization_of_member_or_subclass_by_schematic_element
  SUBTYPE OF (Class);
  symbolized : symbolized_class_select;
  symbolizer : Schematic_element_definition;
END_ENTITY;
(*
```

Определения атрибутов:

symbolized — объект `Class`, представляющий класс, обозначаемый схематическим элементом, представленным объектом, играющим роль атрибута `symbolizer`;

symbolizer — объект **Schematic_element_definition**, представляющий определение схематического элемента, обозначающего класс, представленный объектом, играющим роль атрибута **symbolized**.

*)

```
END_SCHEMA; -- Symbolization_by_schematic_element_arm
```

(*

5 Интерпретированная модель модуля

5.1 Спецификация отображения

В настоящем стандарте под термином «прикладной элемент» понимается любой объектный тип данных, определенный в разделе 4, любой из его явных атрибутов и любое ограничение на подтипы. Термин «элемент ИММ» означает любой объектный тип данных, определенный в 5.2 или импортированный с помощью оператора USE FROM из другой EXPRESS-схемы, а также любой из его атрибутов и любое ограничение на подтипы, определенное в 5.2 либо импортированное с помощью оператора USE FROM.

В настоящем подразделе представлена спецификация отображения, которая определяет, как каждый прикладной элемент, описанный в разделе 4, отображается на один или более элементов ИММ (см. 5.2).

Спецификация отображения для каждого объекта ПЭМ определена ниже в отдельном пункте. Спецификация отображения атрибута объекта ПЭМ описывается в подпункте пункта, содержащего спецификацию отображения этого объекта. Каждая спецификация содержит не более пяти секций.

Секция «Заголовок» содержит:

- наименование рассматриваемого объекта ПЭМ или ограничение на подтипы либо
- наименование атрибута рассматриваемого объекта ПЭМ, если данный атрибут ссылается на тип, не являющийся объектным типом данных или типом SELECT, который содержит или может содержать объектные типы данных, либо

- составное выражение вида «связь объекта <наименование объекта ПЭМ> с объектом <тип данных, на который дана ссылка>» (представляющим атрибут <наименование атрибута>»), если данный атрибут ссылается на тип данных, являющийся объектным типом данных или типом SELECT, который содержит или может содержать объектные типы данных.

Секция «Элемент ИММ» содержит в зависимости от рассматриваемого прикладного элемента:

- наименование одного или более объектных типов данных ИММ;
- наименование атрибута объекта ИММ, представленное в виде синтаксической конструкции <наименование объекта>.<наименование атрибута>, если рассматриваемый атрибут ссылается на тип, не являющийся объектным типом данных или типом SELECT, который содержит или может содержать объектные типы данных;
- ключевое слово PATH, если рассматриваемый атрибут объекта ПЭМ ссылается на объектный тип данных или на тип SELECT, который содержит или может содержать объектные типы данных;
- ключевое слово IDENTICAL MAPPING, если оба прикладных объекта, присутствующих в прикладном утверждении, отображаются на тот же самый экземпляр объектного типа данных ИММ;
- синтаксическую конструкцию /SUPERTYPE(<наименование супертипа>)/, если рассматриваемый объект ПЭМ отображается как его супертип;
- одну или более конструкций /SUBTYPE(<наименование подтипа>)/, если отображение рассматриваемого объекта ПЭМ является объединением отображений его подтипов.

Если отображение прикладного элемента содержит более одного элемента ИММ, то каждый из этих элементов ИММ представлен в отдельной строке спецификации отображения, заключенной в круглые или квадратные скобки.

Секция «Источник» содержит:

- обозначение стандарта ИСО, в котором определен данный элемент ИММ, для тех элементов ИММ, которые определены в общих ресурсах;
- обозначение настоящего стандарта для тех элементов ИММ, которые определены в схеме ИММ настоящего стандарта.

Данная секция опускается, если в секции «Элемент ИММ» используются ключевые слова PATH или IDENTICAL MAPPING.

Секция «Правила» содержит наименование одного или более глобальных правил, которые применяются к совокупности объектных типов данных ИММ, перечисленных в секции «Элемент ИММ» или «Ссылочный путь». Если правила не применяются, то данную секцию опускают.

За ссылкой на глобальное правило может следовать ссылка на пункт, в котором определено данное правило.

Секция «Ограничение» содержит наименование одного или более ограничений на подтипы, которые применяются к совокупности объектных типов данных ИММ, перечисленных в секции «Элемент ИММ» или «Ссылочный путь». Если ограничения на подтипы отсутствуют, то данную секцию опускают.

За ссылкой на ограничение подтипа может следовать ссылка на пункт, в котором определено данное ограничение на подтипы.

Секция «Ссылочный путь» содержит:

- ссылочный путь к супертипам в общих ресурсах для каждого элемента ИММ, определенного в настоящем стандарте;

- спецификацию взаимосвязей между элементами ИММ, если отображение прикладного элемента требует связать экземпляры нескольких объектных типов данных ИММ. В этом случае в каждой строке ссылочного пути указывают роль элемента ИММ по отношению к ссылающемуся на него элементу ИММ или к следующему по ссылочному пути элементу ИММ.

В выражениях, определяющих ссылочные пути и ограничения между элементами ИММ, применяют следующие условные обозначения:

[] — в квадратные скобки заключают несколько элементов ИММ или частей ссылочного пути, которые требуются для обеспечения соответствия информационному требованию;

() — в круглые скобки заключают несколько элементов ИММ или частей ссылочного пути, которые являются альтернативными в рамках отображения для обеспечения соответствия информационному требованию;

{ } — в фигурные скобки заключают фрагмент, ограничивающий ссылочный путь для обеспечения соответствия информационному требованию;

< > — в угловые скобки заключают один или более необходимых ссылочных путей;

|| — между вертикальными линиями помещают объект супертипа;

-> — атрибут, наименование которого предшествует символу ->, ссылается на объектный или выбираемый тип данных, наименование которого следует после этого символа;

<- — атрибут объекта, наименование которого следует после символа <-, ссылается на объектный или выбираемый тип данных, наименование которого предшествует этому символу;

[i] — атрибут, наименование которого предшествует символу [i], является агрегированной структурой; ссылка дается на любой элемент данной структуры;

[n] — атрибут, наименование которого предшествует символу [n], является упорядоченной агрегированной структурой; ссылка дается на *n*-й элемент данной структуры;

=> — объект, наименование которого предшествует символу =>, является супертипом объекта, наименование которого следует после этого символа;

<= — объект, наименование которого предшествует символу <=, является подтипом объекта, наименование которого следует после этого символа;

= — строковый (STRING), выбираемый (SELECT) или перечисляемый (ENUMERATION) тип данных ограничен списком выбора или значением;

\ — выражение для ссылочного пути продолжается на следующей строке;

* — один или более экземпляров взаимосвязанных объектных типов данных могут быть объединены в древовидную структуру. Путь между объектом взаимосвязи и связанными с ним объектами заключают в фигурные скобки;

-- — последующий текст является комментарием или ссылкой на раздел;

*> — выбираемый (SELECT) или перечисляемый (ENUMERATION) тип данных, наименование которого предшествует символу *>, расширяется до выбираемого или перечисляемого типа данных, наименование которого следует за этим символом;

<* — выбираемый (SELECT) или перечисляемый (ENUMERATION) тип данных, наименование которого предшествует символу <*, является расширением выбираемого или перечисляемого типа данных, наименование которого следует за этим символом.

Определение и использование шаблонов отображения не поддерживаются в настоящей версии прикладных модулей, однако поддерживается использование предопределенных шаблонов /SUBTYPE/ и /SUPERTYPE/.

5.1.1 Прикладной объект **Symbolization_by_schematic_element**

Элемент ИММ: symbolization_by_schematic_element

Источник: ИСО/ТС 10303-1209

5.1.1.1 Связь объекта **Symbolization_by_schematic_element** с объектами типов, входящих в список выбора типа данных **symbolized_item_select** (представленным атрибутом **symbolized**)

Элемент ИММ: symbolized_item.item
Источник: ИСО/ТС 10303-1209
Ссылочный путь: symbolization_by_schematic_element <=
presented_item_representation
presented_item_representation.item ->
presented_item =>
symbolized_item
symbolized_item.item = symbolized_item_select

5.1.1.2 Связь объекта **Symbolization_by_schematic_element** с объектом **Schematic_element** (представленным атрибутом **symbolizer**)

Элемент ИММ: presented_item_representation.presentation
Источник: ИСО 10303-46
Ссылочный путь: symbolization_by_schematic_element <=
presented_item_representation
presented_item_representation.presentation

5.1.2 Прикладной объект **Symbolization_of_member_or_subclass_by_schematic_element**

Элемент ИММ: symbolization_of_member_or_subclass_by_schematic_element
Источник: ИСО/ТС 10303-1209

5.1.2.1 Связь объекта **Symbolization_of_member_or_subclass_by_schematic_element** с объектами типов, входящих в список выбора типа данных **symbolized_class_select** (представленным атрибутом **symbolized**)

Элемент ИММ: symbolized_class.item
Источник: ИСО/ТС 10303-1209
Ссылочный путь: symbolization_of_member_or_subclass_by_schematic_element <=
presented_item_representation
presented_item_representation.item ->
presented_item =>
symbolized_class
symbolized_class.item = symbolized_class_select

5.1.2.2 Связь объекта **Symbolization_of_member_or_subclass_by_schematic_element** с объектом **Schematic_element_definition** (представленным атрибутом **symbolizer**)

Элемент ИММ: presented_item_representation.presentation
Источник: ИСО 10303-46
Ссылочный путь: symbolization_of_member_or_subclass_by_schematic_element <=
presented_item_representation
presented_item_representation.presentation

5.2 Сокращенный листинг ИММ на языке EXPRESS

В настоящем подразделе определена EXPRESS-схема, полученная из таблицы отображений. В ней использованы элементы из общих ресурсов или из других прикладных модулей и определены конструкции на языке EXPRESS, относящиеся к настоящему стандарту.

В настоящем подразделе определена интерпретированная модель прикладного модуля «Связь схематического элемента с обозначаемым им объектом», а также определены модификации, которым подвергаются конструкции, импортированные из общих ресурсов.

При использовании в данной схеме конструкций, определенных в общих ресурсах или в прикладных модулях, необходимо применять следующие ограничения:

- использование объекта супертита не дает права применять любой из его подтипов, пока этот подтип не будет также импортирован в схему ИММ;
- использование выбираемого типа SELECT не дает права применять любой из перечисленных в нем типов, пока этот тип не будет также импортирован в схему ИММ.

EXPRESS-спецификация:

```
*)
SCHEMA Symbolization_by_schematic_element_mim;
USE FROM Class_mim;      -- ISO/TS 10303-1070
USE FROM Schematic_element_mim;  -- ISO/TS 10303-1205
USE FROM presentation_organization_schema  -- ISO 10303-46
(presented_item,
 presented_item_representation);
(*
```

Примечания

1 Схемы, ссылки на которые даны выше, можно найти в следующих стандартах и документах комплекса ИСО 10303:

Class_mim — ИСО/ТС 10303-1070;

Schematic_element_mim — ИСО/ТС 10303-1206;

presentation_organization_schema — ИСО 10303-46.

2 Графическое представление данных схем приведено на рисунках D.1 и D.2, (приложение D).

5.2.1 Определения типов данных ИММ

В настоящем подразделе приведены определенные в ИММ типы данных рассматриваемого прикладного модуля.

5.2.1.1 Тип данных `symbolized_class_select`

Тип данных **symbolized_class** представляет сущность, представители которого или подклассы обозначаются схематическим элементом.

EXPRESS-спецификация:

```
*)
TYPE symbolized_class_select = EXTENSIBLE SELECT;
END_TYPE;
(*
```

5.2.1.2 Тип данных `symbolized_item_select`

Тип данных **symbolized_item_select** представляет сущность, которая обозначается схематическим элементом.

EXPRESS-спецификация:

```
*)
TYPE symbolized_item_select = EXTENSIBLE SELECT;
END_TYPE;
(*
```

5.2.2 Определения объектов ИММ

Настоящий пункт задает объекты ИММ для прикладного модуля, рассматриваемого в настоящем стандарте. Далее специфицированы объекты ИММ и их определения.

5.2.2.1 Объект `symbolization_by_schematic_element`

Объект **symbolization_by_schematic_element** является таким подтипом объектов **presented_item_representation** и **class**, посредством которого реализована концепция объекта **Symbolization_by_Schematic_element** (определенного в ПЭМ).

EXPRESS-спецификация:

```
*)
ENTITY symbolization_by_schematic_element
  SUBTYPE OF (class, presented_item_representation);
  SELF\presented_item_representation.presentation : schematic_element;
  SELF\presented_item_representation.item : symbolized_item;
END_ENTITY;
(*
```

Определения атрибутов:

presentation — объект **schematic_element**, представляющий схематический элемент, обозначающий сущность, представленную объектом, играющим роль атрибута **item**;

item — объект, представляющий сущность, обозначаемую схематическим элементом.

5.2.2.2 Объект **symbolization_of_member_or_subclass_by_schematic_element**

Объект **symbolization_of_member_or_subclass_by_schematic_element** является таким подтипом объектов **presented_item_representation** и **class**, посредством которого реализована концепция объекта **Symbolization_of_member_or_subclass_by_Schematic_element** (определенного в ПЭМ).

EXPRESS-спецификация:

```
*)
ENTITY symbolization_of_member_or_subclass_by_schematic_element
  SUBTYPE OF (class, presented_item_representation);
  SELF\presented_item_representation.presentation : schematic_element_definition;
  SELF\presented_item_representation.item : symbolized_class;
END_ENTITY;
(*
```

Определения атрибутов:

presentation — объект **schematic_element**, представляющий схематический элемент, обозначающий сущность, представленную объектом, играющим роль атрибута **item**;

item — объект, представляющий сущность, обозначаемую схематическим элементом.

5.2.2.3 Объект **symbolized_class**

Объект **symbolized_class** является таким подтипом объекта **presented_item**, на который ссылается объект **Symbolization_of_member_or_subclass_by_Schematic_element** (как это определено в ПЭМ).

EXPRESS-спецификация:

```
*)
ENTITY symbolized_class
  SUBTYPE OF (presented_item);
  item : symbolized_class_select;
END_ENTITY;
(*
```

Определение атрибута:

item — объект, представляющий сущность, обозначаемую схематическим элементом.

5.2.2.4 Объект **symbolized_item**

Объект **symbolized_item** является таким подтипом объекта **presented_item**, на который ссылается объект **Symbolization_by_Schematic_element** (как это определено в ПЭМ).

EXPRESS-спецификация:

```
*)
ENTITY symbolized_item
  SUBTYPE OF (presented_item);
  item : symbolized_item_select;
END_ENTITY;
(*
```

Определение атрибута:

item — объект, представляющий сущность, обозначаемую схематическим элементом.

```
*)
END_SCHEMA; -- Symbolization_by_schematic_element_mim
(*
```

**Приложение А
(обязательное)**

Сокращенные наименования объектов ИММ

Сокращенные наименования объектов, установленных в настоящем стандарте, приведены в таблице А.1.

Т а б л и ц а А.1 — Сокращенные наименования объектов ИММ

Полное наименование	Сокращенное наименование
SYMBOLIZATION_BY_SCHEMATIC_ELEMENT	SBSE
SYMBOLIZATION_OF_MEMBER_OR_SUBCLASS_BY_SCHEMATIC_ELEMENT	SOMOSB
SYMBOLIZED_CLASS	SYMCLS
SYMBOLIZED_ITEM	SYMITM

Имена объектов были определены в подразделе 5.2 настоящего стандарта и в других стандартах и документах, перечисленных в разделе 2 настоящего стандарта.

Требования к использованию сокращенных наименований содержатся в методах реализации, описанных в соответствующих стандартах и документах комплекса ИСО 10303.

П р и м е ч а н и е — Наименования объектов на языке EXPRESS доступны в Интернете по адресу http://www.tc184-sc4.org/Short_Names/.

Приложение В
(обязательное)

Регистрация информационных объектов

В.1 Обозначение документа

Для однозначного обозначения информационного объекта в открытой системе настоящему стандарту присвоен следующий идентификатор объекта:

{ iso standard 10303 part(1209) version(1) }

Смысл данного обозначения установлен в ИСО/МЭК 8824-1 и описан в ИСО 10303-1.

В.2 Обозначение схем

В.2.1 Обозначение схемы *Symbolization_by_schematic_element_arm*

Для однозначного обозначения в открытой информационной системе схеме ***Symbolization_by_schematic_element_arm***, установленной в настоящем стандарте, присвоен следующий идентификатор объекта:

{ iso standard 10303 part(1209) version(1) schema(1) symbolization-by-schematic-element-arm (1) }

Смысл данного обозначения установлен в ИСО/МЭК 8824-1 и описан в ИСО 10303-1.

В.2.2 Обозначение схемы *Symbolization_by_schematic_element_mim*

Для однозначного обозначения в открытой информационной системе схеме ***Symbolization_by_schematic_element_mim***, установленной в настоящем стандарте, присвоен следующий идентификатор объекта:

{ iso standard 10303 part(1209) version(1) schema(1) symbolization-by-schematic-element-mim (2) }

Смысл данного обозначения установлен в ИСО/МЭК 8824-1 и описан в ИСО 10303-1.

Приложение С
(справочное)

EXPRESS-G диаграммы ПЭМ

Диаграммы на рисунках С.1 и С.2 получены из сокращенного листинга ПЭМ на языке EXPRESS, приведенного в разделе 4. В диаграммах использована графическая нотация EXPRESS-G языка EXPRESS.

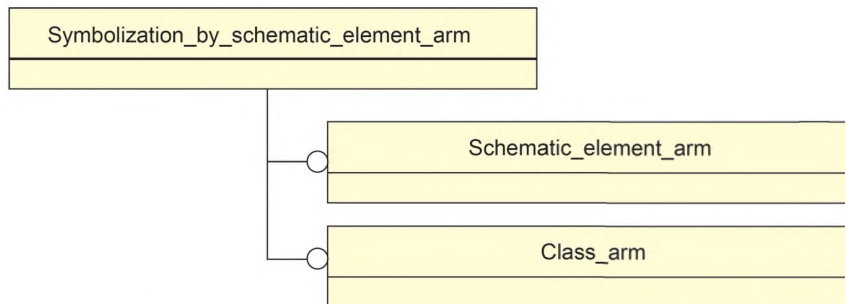


Рисунок С.1 — Представление ПЭМ на уровне схем в формате EXPRESS-G

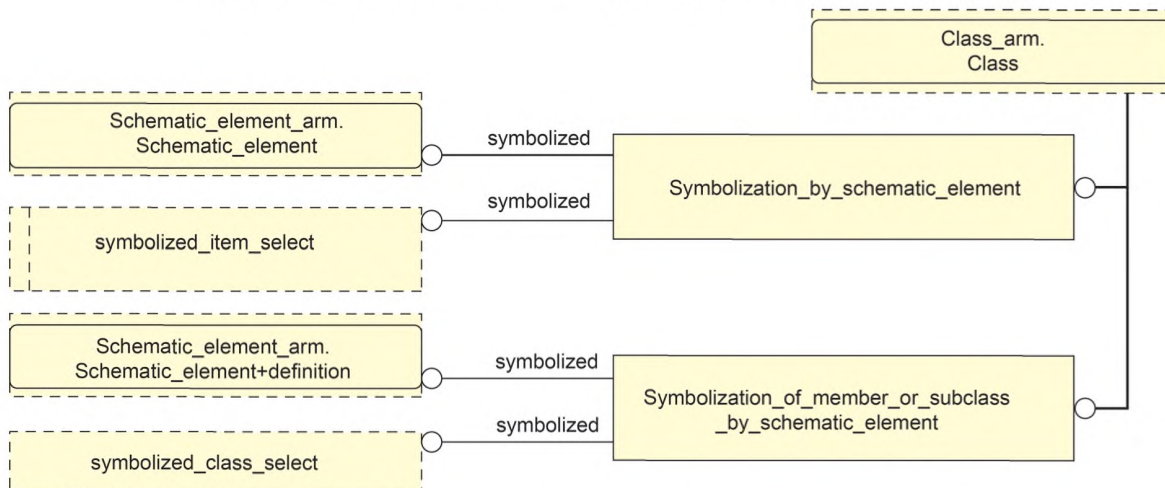


Рисунок С.2 — Представление ПЭМ на уровне объектов в формате EXPRESS-G

В настоящем приложении приведены два различных представления ПЭМ для рассматриваемого прикладного модуля:

- представление на уровне схем отображает импорт конструкций, определенных в схемах ПЭМ других прикладных модулей, в схему ПЭМ рассматриваемого прикладного модуля с помощью операторов USE FROM;
- представление на уровне объектов отображает конструкции на языке EXPRESS, определенные в схеме ПЭМ данного прикладного модуля, и ссылки на импортированные конструкции, которые конкретизированы или на которые имеются ссылки в конструкциях схемы ПЭМ рассматриваемого прикладного модуля.

П р и м е ч а н и е — Оба эти представления являются неполными. Представление на уровне схем не отображает схем ПЭМ модулей, которые импортированы косвенным образом. Представление на уровне объектов не отображает импортированных конструкций, которые не конкретизированы или на которые отсутствуют ссылки в конструкциях схемы ПЭМ рассматриваемого прикладного модуля.

Описание EXPRESS-G установлено в ИСО 10303-11 (приложение D).

Приложение D
(справочное)

EXPRESS-G диаграммы ИММ

Диаграммы на рисунках D.1 и D.2 получены из сокращенного листинга ИММ на языке EXPRESS, приведенного в 5.2. В диаграммах использована графическая нотация EXPRESS-G языка EXPRESS.

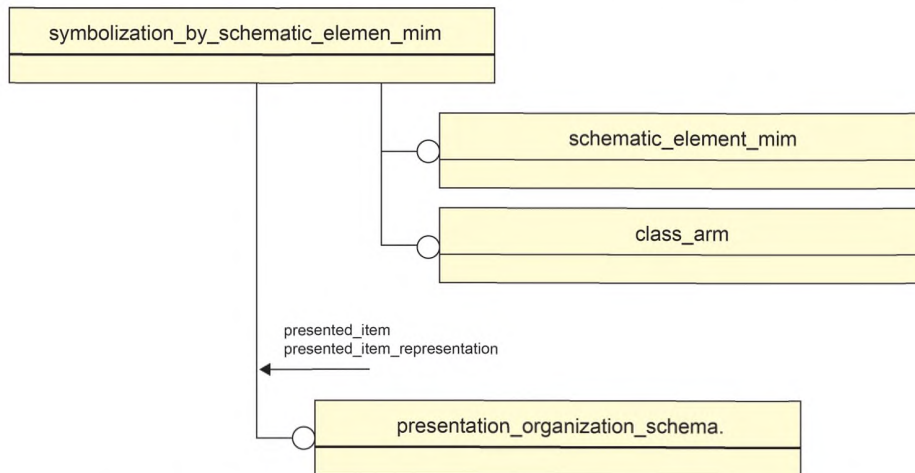


Рисунок D.1 — Представление ИММ на уровне схем в формате EXPRESS-G

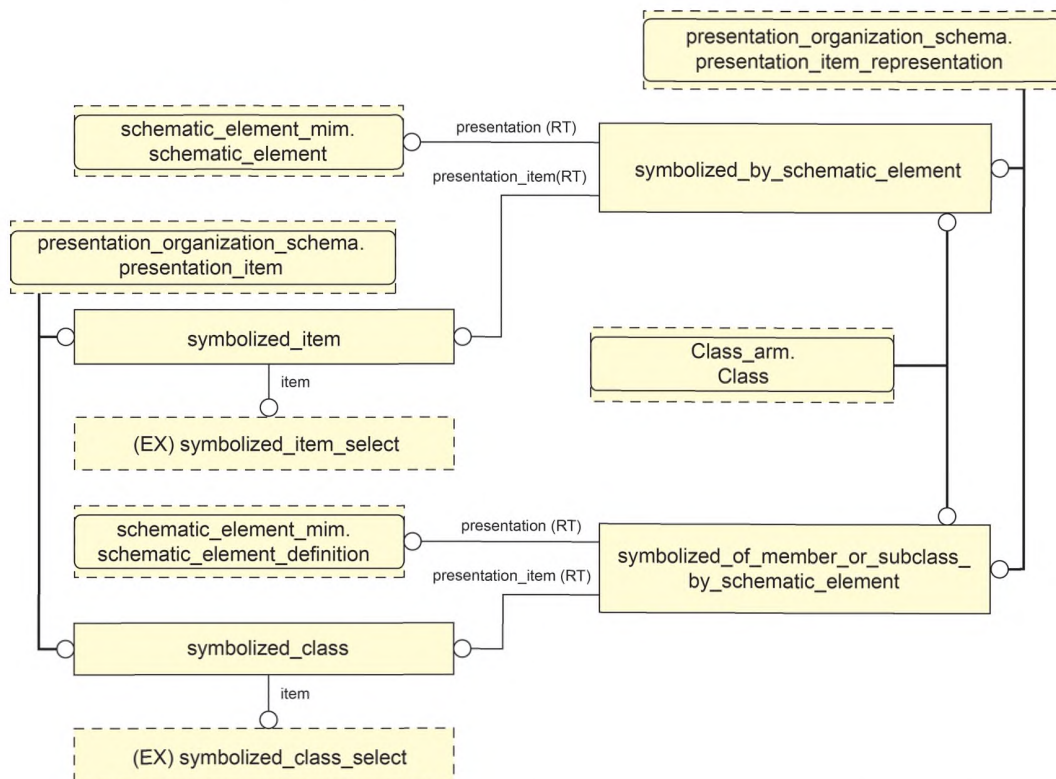


Рисунок D.2 — Представление ИММ на уровне объектов в формате EXPRESS-G

В настоящем приложении приведены два различных представления ИММ для рассматриваемого прикладного модуля:

- представление на уровне схем отображает импорт конструкций, определенных в схемах ИММ других прикладных модулей или в схемах общих ресурсов, в схему ИММ рассматриваемого прикладного модуля с помощью оператора USE FROM;

- представление на уровне объектов отображает конструкции на языке EXPRESS, определенные в схеме ИММ рассматриваемого прикладного модуля, и ссылки на импортированные конструкции, которые конкретизированы или на которые имеются ссылки в конструкциях схемы ИММ рассматриваемого прикладного модуля.

П р и м е ч а н и е — Оба эти представления являются неполными. Представление на уровне схем не отображает схем ИММ модулей, которые импортированы косвенным образом. Представление на уровне объектов не отображает импортированных конструкций, которые не конкретизированы или на которые отсутствуют ссылки в конструкциях схемы ИММ рассматриваемого прикладного модуля.

Описание EXPRESS-G установлено в ИСО 10303-11 (приложение D).

Приложение Е
(справочное)

Машинно-интерпретируемые листинги

В настоящем приложении приведены ссылки на сайты, на которых находятся листинги наименований объектов на языке EXPRESS и соответствующих установленных сокращенных наименований или наименований, на которые даются ссылки в настоящем стандарте. На этих же сайтах представлены листинги всех EXPRESS-схем, определенных в настоящем стандарте, без комментариев и другого поясняющего текста. Эти листинги доступны в машинно-интерпретируемой форме (см. таблицу Е.1) и могут быть получены по следующим адресам URL:

сокращенные наименования: http://www.tc184-sc4.org/Short_Names/;
EXPRESS: <http://www.tc184-sc4.org/EXPRESS/>.

Т а б л и ц а Е.1 — Листинги ПЭМ и ИММ на языке EXPRESS

Описание	Идентификатор
Сокращенный листинг ПЭМ на языке EXPRESS	ISO TC184/SC4/WG12 N2834
Сокращенный листинг ИММ на языке EXPRESS	ISO TC184/SC4/WG12 N2835

Если доступ к этим сайтам невозможен, необходимо обратиться в центральный секретариат ИСО или непосредственно в секретариат ИСО ТК184/ПК4 по адресу электронной почты: sc4sec@tc184-sc4.org.

П р и м е ч а н и е — Информация, представленная в машинно-интерпретированном виде по указанным выше адресам URL, является справочной. Обязательным является текст настоящего стандарта.

Приложение ДА
(справочное)

**Сведения о соответствии ссылочных международных стандартов и документов
национальным стандартам**

Т а б л и ц а ДА.1

Обозначение ссылочного международного стандарта, документа	Степень соответствия	Обозначение и наименование соответствующего национального стандарта
ISO/IEC 8824-1:2002	IDT	ГОСТ Р ИСО/МЭК 8824-1—2001 «Информационная технология. Абстрактная синтаксическая нотация версии один (ASN.1). Часть 1. Спецификация основной нотации»
ISO 10303-1:1994	IDT	ГОСТ Р ИСО 10303-1—99 «Системы автоматизации производства и их интеграция. Представление данных об изделии и обмен этими данными. Часть 1. Общие представления и основополагающие принципы»
ISO 10303-11:1994	IDT	ГОСТ Р ИСО 10303-11—2009 «Системы автоматизации производства и их интеграция. Представление данных об изделии и обмен этими данными. Часть 11. Методы описания. Справочное руководство по языку EXPRESS»
ISO 10303-21:2002	IDT	ГОСТ Р ИСО 10303-21—2002 «Системы автоматизации производства и их интеграция. Представление данных об изделии и обмен этими данными. Часть 21. Методы реализации. Кодирование открытым текстом структуры обмена»
ISO 10303-46:1994	IDT	ГОСТ Р ИСО 10303-46—2002 «Системы автоматизации производства и их интеграция. Представление данных об изделии и обмен этими данными. Часть 46. Интегрированные обобщенные ресурсы. Визуальное представление»
ISO 10303-54:2005	IDT	ГОСТ Р ИСО 10303-54—2011 «Системы автоматизации производства и их интеграция. Представление данных об изделии и обмен этими данными. Часть 54. Интегрированные обобщенные ресурсы. Классификация и теория множеств»
ISO 10303-202:1996	—	*
ISO/TS 10303-1001:2004	IDT	ГОСТ Р ИСО/ТС 10303-1001—2010 «Системы автоматизации производства и их интеграция. Представление данных об изделии и обмен этими данными. Часть 1001. Прикладной модуль. Присваивание внешнего вида»
ISO/TS 10303-1017:2010	IDT	ГОСТ Р ИСО/ТС 10303-1017—2010 «Системы автоматизации производства и их интеграция. Представление данных об изделии и обмен этими данными. Часть 1017. Прикладной модуль. Идентификация изделия»
ISO/TS 10303-1070:2004	IDT	ГОСТ Р ИСО/ТС 10303-1070—2012 «Системы автоматизации производства и их интеграция. Представление данных об изделии и обмен этими данными. Часть 1070. Прикладной модуль. Класс»
ISO/TS 10303-1205:2005	—	**
<p>* Соответствующий национальный стандарт отсутствует. До его принятия рекомендуется использовать перевод на русский язык данного международного стандарта, документа. Официальный перевод данного международного стандарта находится в Федеральном информационном фонде стандартов.</p> <p>** Соответствующий национальный стандарт отсутствует.</p> <p>П р и м е ч а н и е — В настоящей таблице использовано следующее условное обозначение степени соответствия стандартов:</p> <p>- IDT — идентичные стандарты.</p>		

Библиография

- [1] Guidelines for the content of application modules, ISO TC 184/SC 4 N1685, 2004-02-27

УДК 656.072:681.3:006.354

ОКС 25.040.40

ОКСТУ 4002

Ключевые слова: прикладные автоматизированные системы, промышленные изделия, представление данных, обмен данными, информация о свойствах изделия, схематический элемент, прикладной модуль, связь схематического элемента с обозначаемым им объектом

БЗ 8—2017/38

Редактор *Р.Г. Говердовская*
Технический редактор *И.Е. Черепкова*
Корректор *Р.А. Ментова*
Компьютерная верстка *Е.О. Асташина*

Сдано в набор 21.07.2017. Подписано в печать 31.07.2017. Формат 60×84¹/₈. Гарнитура Ариал.
Усл. печ. л. 2,79. Уч.-изд. л. 2,51. Тираж 21 экз. Зак. 1255.
Подготовлено на основе электронной версии, предоставленной разработчиком стандарта

Издано и отпечатано во ФГУП «СТАНДАРТИНФОРМ», 123001 Москва, Гранатный пер., 4.
www.gostinfo.ru info@gostinfo.ru