

Госстрой СССР
ЦЕНТРАЛЬНЫЙ ИНСТИТУТ ТИПОВОГО ПРОЕКТИРОВАНИЯ
Свердловский филиал
620062, г.Свердловск-62, ул.Чебышева, 4
Заказ № 3101 Инв. № 20265-02 тираж 690
Сдано в печать 23/VI 1986г цена 1.52

ТИПОВОЙ ПРОЕКТ
901-3-201.85

СТАНЦИЯ ОБЕСФТОРИВАНИЯ ВОДЫ
ПОДЗЕМНЫХ ИСТОЧНИКОВ С
СОДЕРЖАНИЕМ ФТОРА ДО 6% И СУЛЬ-
ФАТОВ ДО 350 мг/л С УСТАНОВКАМИ
ЗАВОДСКОГО ИЗГОТОВЛЕНИЯ ТИПА
СТРУЯ ПРОИЗВОДИТЕЛЬНОСТЬЮ
400 м³ В СУТКИ

СОСТАВ ПРОЕКТА:

АЛЬБОМ I - ПОЯСНИТЕЛЬНАЯ ЗАПИСКА (ИЗ ТП 901-3-202.85)
АЛЬБОМ II - АРХИТЕКТУРНО-СТРОИТЕЛЬНЫЕ, ТЕХНОЛОГИЧЕСКИЕ,
САНИТАРНО-ТЕХНИЧЕСКИЕ, ЭЛЕКТРОТЕХНИЧЕСКИЕ
РЕШЕНИЯ.
АЛЬБОМ III - СТРОИТЕЛЬНЫЕ ИЗДЕЛИЯ (ИЗ ТП 901-3-200.85)
АЛЬБОМ IV - НЕСТАНДАРТИЗИРОВАННОЕ ОБОРУДОВАНИЕ.
АЛЬБОМ V - ВЕДОМОСТИ ПОТРЕБНОСТИ В МАТЕРИАЛАХ.
АЛЬБОМ VI - СПЕЦИФИКАЦИИ ОБОРУДОВАНИЯ.
АЛЬБОМ VII - С М Е Т Ы

АЛЬБОМ IV
НЕСТАНДАРТИЗИРОВАННОЕ ОБОРУДОВАНИЕ

РАЗРАБОТАН
ПРОЕКТИМ ИНСТИТУТОМ
ГИПРОКОММУНВОДОКАНАЛ
ГЛАВНЫЙ ИНЖЕНЕР ИНСТИТУТА
ГЛАВНЫЙ ИНЖЕНЕР ПРОЕКТА

С.М. Хазиков
ИГ. ХАЗИКОВ
Е.А. АРТЕМОВ

20 265-02

УТВЕРЖДЕН МЖКХ РСФСР
ПРИКАЗ № 201А от 22 11 1984г.
РАБОЧИЕ ЧЕРТЕЖИ ВВЕДЕНЫ В
ДЕЙСТВИЕ ГИПРОКОММУНВОДОКАНАЛОМ
ПРИКАЗ № 97 от 4 12 1984г.

| | | | | |
|--|--|--|-------------------|--|
| | | | П Р И В Е З А Н : | |
| | | | | |
| | | | | |
| | | | | |
| | | | | |

СОДЕРЖАНИЕ

| Обозначение | Наименование | Стр. |
|----------------|--|-------|
| | Титульный лист | |
| | Содержание | 2 |
| МО9-01-00-00 | Отстойник трубчатый | 3 |
| МО9-01-00-00СБ | Отстойник трубчатый | 4 |
| | Сборочный чертеж | |
| МО9-02-00-00 | Фильтр | 5 |
| МО9-06-00-00 | Система дренажа и контроля давления | 5 |
| МО9-02-00-00СБ | Фильтр. Сборочный чер- теж | 6 |
| МО9-02-01-00 | Корпус фильтра | 7 |
| МО9-02-02-00 | Дренаж | 7 |
| МО9-02-02-00СБ | Дренаж. Сборочный чертеж | 7 |
| МО9-02-01-00СБ | Корпус фильтра. Сбороч- ный чертеж. | 8;9 |
| МО9-03-00-00 | Опора | 10 |
| МО9-04-00-00 | Фильтр сетчатый | 10 |
| МО9-05-00-00 | Бак | 10 |
| МО9-03-00-00СБ | Опора. Сборочный чертеж. | 11 |
| МО9-04-00-00СБ | Фильтр сетчатый. Сбо- рочный чертеж. | 12 |
| МО9-05-00-00СБ | Бак. Сборочный чертеж | 13;14 |
| МО9-06-00-00СБ | Система дренажа и контроля давления Сборочный чертеж | 15 |
| МО9-07-00-00 | Бак аэрационный | 16 |
| МО9-07-00-00СБ | Бак аэрационный. Сборо- чный чертеж. | 16 |
| МО9-08-00-00 | Бак | 17 |
| МО9-08-00-00СБ | Бак. Сборочный чертеж. | 17 |
| МО9-08-01-00 | Крышка | 17 |
| МО9-09-00-00 | Мешалка | 18 |
| МО9-09-00-00СБ | Мешалка | 18 |
| МО9-09-01-00 | Винт | 18 |

Тиловой проект 901-3-901.85 Альбом IV

| Формат | Зона | Лист | Обозначение | Наименование | Кол. | Примечание |
|--------------|------|------|--------------|---|------|------------|
| Б4 | 22 | | М09-01-00-24 | Планка Полоса Б-6х50 ГОСТ 103-76 ВСт3 ГОСТ 535-79 L = 1775 h14 | 2 | 4,2 кг |
| Б4 | 23 | | М09-01-00-25 | Планка Полоса Б-6х50 ГОСТ 103-76 ВСт3 ГОСТ 535-79 L = 1832 h14 | 2 | 4,32 кг |
| Б4 | 24 | | М09-01-00-26 | Планка Полоса Б-6х50 ГОСТ 103-76 ВСт3 ГОСТ 535-79 L = 1880 h14 | 2 | 4,45 кг |
| Б4 | 25 | | М09-01-00-27 | Планка Полоса Б-6х50 ГОСТ 103-76 ВСт3 ГОСТ 535-79 L = 1918 h14 | 2 | 4,53 кг |
| Б4 | 26 | | М09-01-00-28 | Планка Полоса Б-6х50 ГОСТ 103-76 ВСт3 ГОСТ 535-79 L = 1950 h14 | 2 | 4,6 кг |
| Б4 | 27 | | М09-01-00-29 | Планка Полоса Б-6х50 ГОСТ 103-76 ВСт3 ГОСТ 535-79 L = 1974 h14 | 2 | 4,65 кг |
| Б4 | 28 | | М09-01-00-31 | Планка Полоса Б-6х50 ГОСТ 103-76 ВСт3 ГОСТ 535-79 L = 1990 h14 | 2 | 4,7 кг |
| Б4 | 29 | | М09-01-00-32 | Планка Полоса Б-6х50 ГОСТ 103-76 ВСт3 ГОСТ 535-79 L = 2000 h14 | 2 | 4,72 кг |
| М09-01-00-00 | | | | | | Лист 3 |

| Формат | Зона | Лист | Обозначение | Наименование | Кол. | Примечание |
|--------------|------|------|--------------|--|------|------------|
| Б4 | 30 | | М09-01-00-35 | Планка Полоса Б-6х50 ГОСТ 103-76 ВСт3 ГОСТ 535-79 L = 2004 h14 | 2 | 4,7 кг |
| Б4 | 31 | | М09-01-00-34 | Планка Полоса Б-6х50 ГОСТ 103-76 ВСт3 ГОСТ 535-79 L = 1125 h14 | 2 | 2,65 кг |
| Б4 | 32 | | М09-01-00-35 | Планка Полоса Б-6х50 ГОСТ 103-76 ВСт3 ГОСТ 535-79 L = 1570 h14 | 2 | 3,7 кг |
| Б4 | 33 | | М09-01-00-36 | Планка Полоса Б-6х50 ГОСТ 103-76 ВСт3 ГОСТ 535-79 L = 1825 h14 | 2 | 4,3 кг |
| Б4 | 34 | | М09-01-00-37 | Планка Полоса Б-6х50 ГОСТ 103-76 ВСт3 ГОСТ 535-79 L = 1960 h14 | 2 | 4,62 кг |
| Б4 | 35 | | М09-01-00-38 | Трубка полиэтиленовая Труба ПВХ 63 ЛГОСТ 18559-75 L = 1600 h14 | 1000 | 0,8976 кг |
| Б4 | 36 | | М09-01-00-39 | Патрубок Труба 219х6 ГОСТ 10704-76 ВСт3 ГОСТ 10705-63 L = 180 h14 | 1 | 5,65 кг |
| М09-01-00-00 | | | | | | Лист 4 |

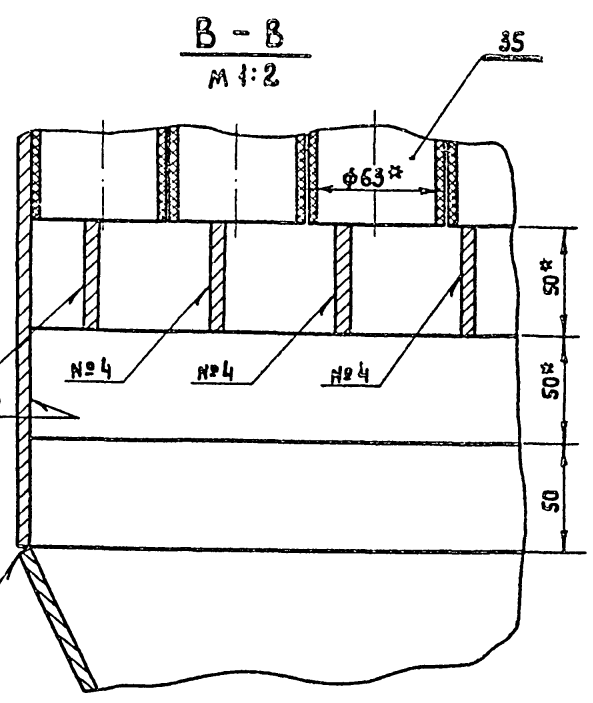
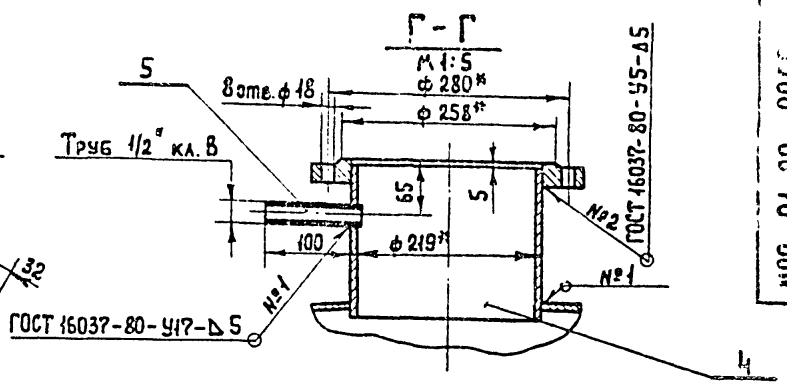
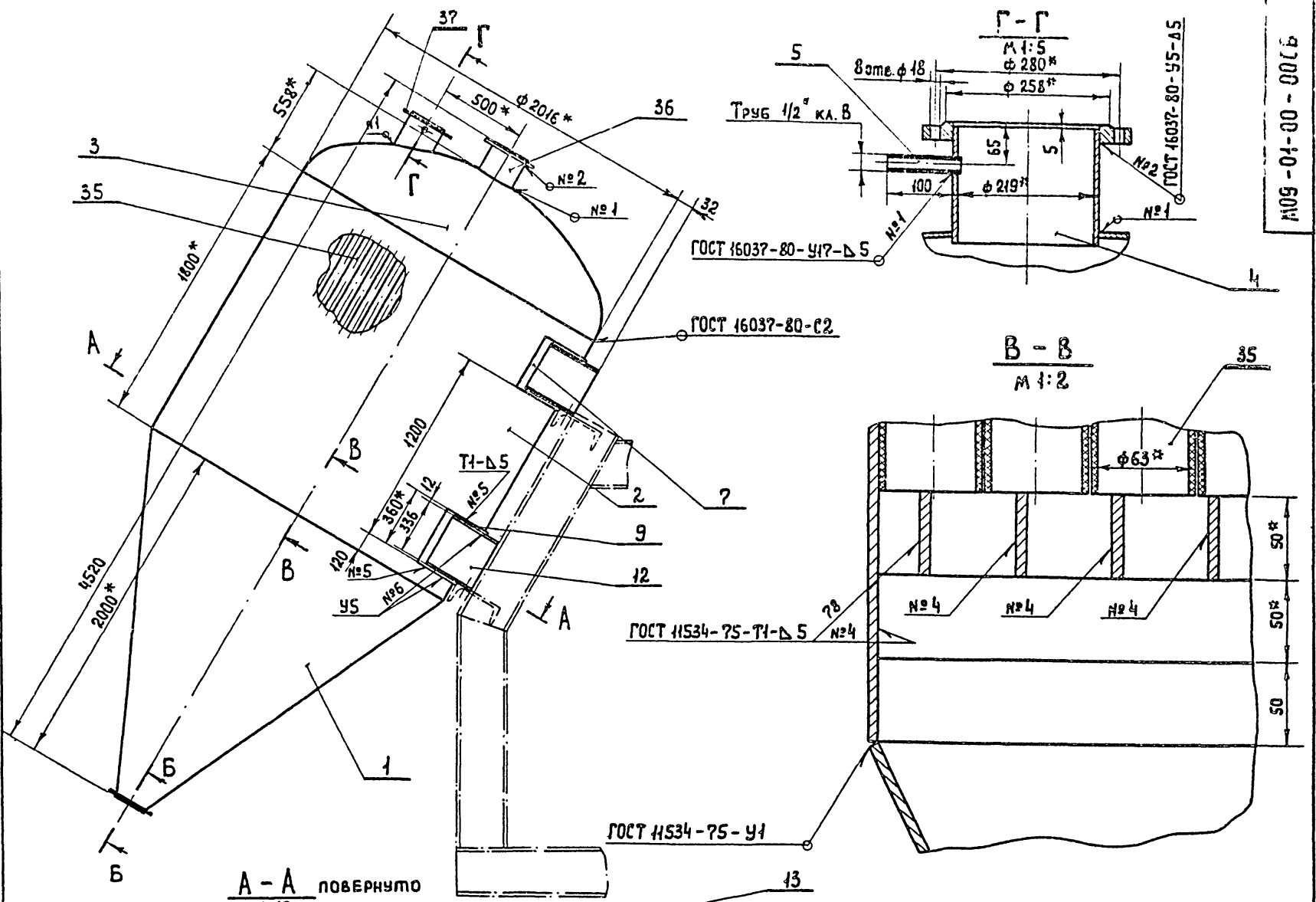
| Формат | Зона | Лист | Обозначение | Наименование | Кол. | Примечание |
|--------------|------|------|----------------|--|------|------------|
| Документация | | | | | | |
| 22 | | | М09-01-00-00СБ | Сборочный чертёж Детали | | |
| 12 | 1 | | М09-01-00-01 | Конус | 1 | |
| 11 | 2 | | М09-01-00-02 | Цилиндр | 1 | |
| 12 | 3 | | М09-01-00-03 | Крышка | 1 | |
| 11 | 4 | | М09-01-00-04 | Патрубок | 1 | |
| 11 | 5 | | М09-01-00-05 | Трубка | 1 | |
| 11 | 6 | | М09-01-00-06 | Бобышка | 4 | |
| 11 | 7 | | М09-01-00-07 | Подкладка | 2 | |
| 11 | 8 | | М09-01-00-08 | Ребро | 2 | |
| 11 | 9 | | М09-01-00-09 | Ребро | 2 | |
| Б4 | 12 | | М09-01-00-13 | Пластина Лист Б-ПН-8 ГОСТ 19903-74 ВСт3 ГОСТ 14 3x4 h14 x 500 h14 | 4 | 10 кг |
| Б4 | 13 | | М09-01-00-14 | Планка Полоса Б-6х50 ГОСТ 103-76 ВСт3 ГОСТ 535-79 L = 355 h14 | 2 | 0,835 кг |
| М09-01-00-00 | | | | | | Лист 4 |

| Формат | Зона | Лист | Обозначение | Наименование | Кол. | Примечание |
|--------------|------|------|--------------|---|------|------------|
| Б4 | 14 | | М09-01-00-15 | Планка Полоса Б-6х50 ГОСТ 103-76 ВСт3 ГОСТ 535-79 L = 754 h14 | 2 | 1,78 кг |
| Б4 | 15 | | М09-01-00-16 | Планка Полоса Б-6х50 ГОСТ 103-76 ВСт3 ГОСТ 535-79 L = 1000 h14 | 2 | 2,36 кг |
| Б4 | 16 | | М09-01-00-17 | Планка Полоса Б-6х50 ГОСТ 103-76 ВСт3 ГОСТ 535-79 L = 1174 h14 | 2 | 2,76 кг |
| Б4 | 17 | | М09-01-00-18 | Планка Полоса Б-6х50 ГОСТ 103-76 ВСт3 ГОСТ 535-79 L = 1320 h14 | 2 | 3,1 кг |
| Б4 | 18 | | М09-01-00-19 | Планка Полоса Б-6х50 ГОСТ 103-76 ВСт3 ГОСТ 535-79 L = 1440 h14 | 2 | 3,4 кг |
| Б4 | 19 | | М09-01-00-21 | Планка Полоса Б-6х50 ГОСТ 103-76 ВСт3 ГОСТ 535-79 L = 1545 h14 | 2 | 3,65 кг |
| Б4 | 20 | | М09-01-00-22 | Планка Полоса Б-6х50 ГОСТ 103-76 ВСт3 ГОСТ 535-79 L = 1628 h14 | 2 | 3,85 кг |
| Б4 | 21 | | М09-01-00-23 | Планка Полоса Б-6х50 ГОСТ 103-76 ВСт3 ГОСТ 535-79 L = 1710 h14 | 2 | 4,0 кг |
| М09-01-00-00 | | | | | | Лист 2 |

Лист № 12 из 13. Проверено и дано. Взято инв. № 12. Проверено и дано.

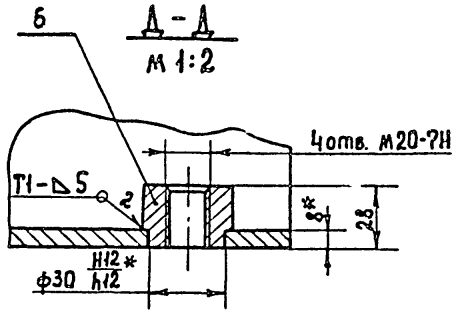
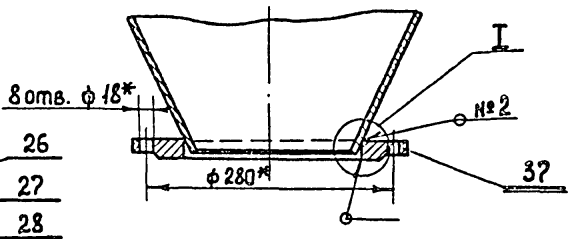
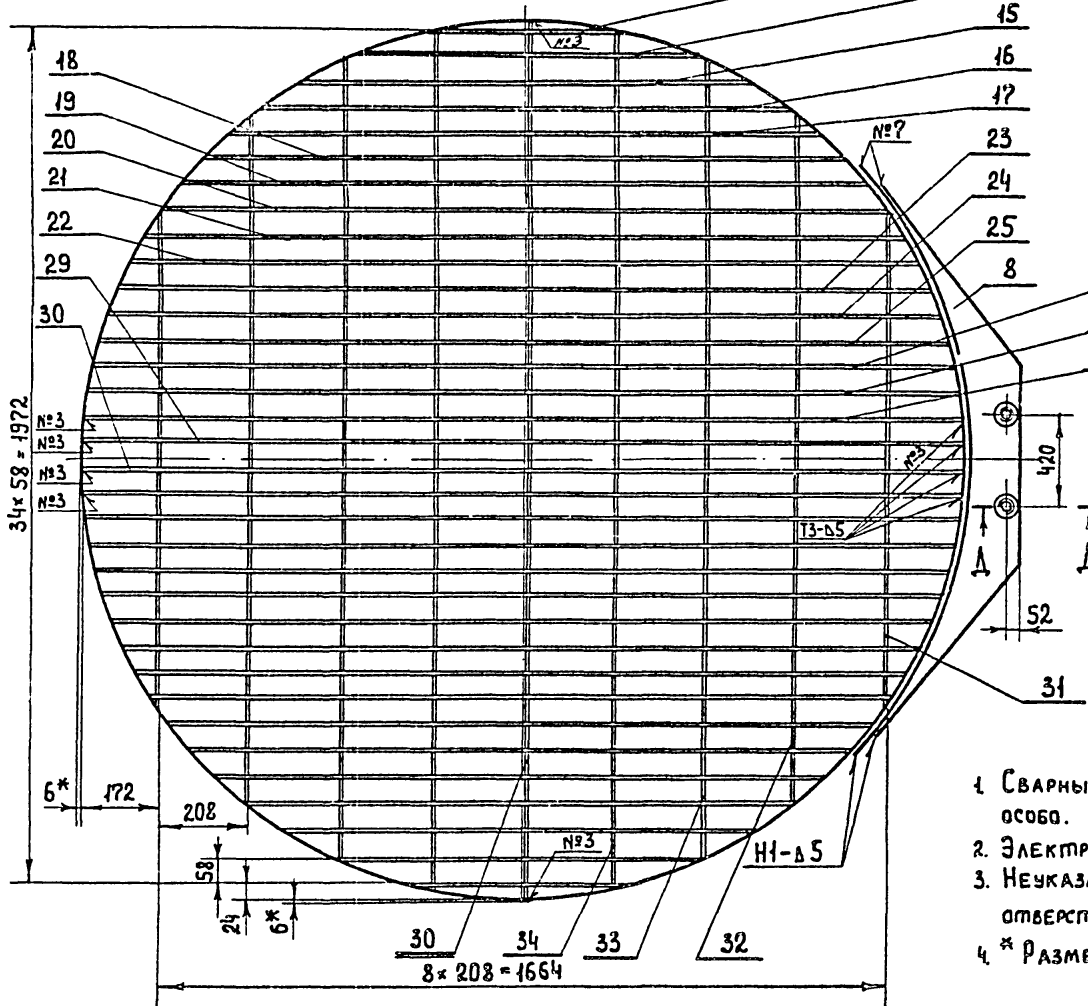
Лист № 12 из 13. Проверено и дано. Взято инв. № 12. Проверено и дано.

Отстойник
трубчатый
Гипрокоммунводокана

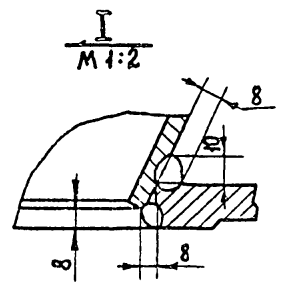


A-A повернуто
M 1:10

B-B повернуто
M 1:5



1. Сварные швы по ГОСТ 5264-80, кроме указанных особо.
2. Электрод Э-42 ГОСТ 9467-75
3. Неуказанные предельные отклонения размеров: отверстий - H14, валов - h14, остальных $\pm \frac{1}{2} \frac{1}{5}$
4. * Размеры для справок.



Име. № подл. Подпись и дата. Взам. инв. №. Инв. № докум. Подпись и дата.

| | | | | | | | | |
|-----------|----------|----------|---------|-----------------------|-------------------------|-------------------------|----------|--------|
| | | | | МО9-01-00-00СБ | | | | |
| Изм. | Лист | № докум. | Подпись | Дата | Отстойник трубчатый. | Литера | Масса | Масшт. |
| РАЗРАБОТ. | Крылов | 1987 | | | | Р | 2540 | 1:20 |
| ПРОВЕР. | Смирнов | | | | Сборочный чертеж. | Лист | Листов 1 | |
| Н. контр. | Смирнов | | | | | ГИПРОКОММУНВОДОКАНАЛ | | |
| Утв. | Завьялов | | | | | 20265-02 Формат 22 | | |

Циф. табл. Подпись и дата Взам. инв. Инв. № табл. Подпись и дата

| Формат Зона | Лист | Обозначение | Наименование | Кол. | Примечание | |
|----------------|------|---------------------|--|------|------------|---|
| | 12 | | Гайка ГОСТ 5915-70: М20.5.019 | 16 | | |
| | 13 | | М24.5.019 | 24 | | |
| | 14 | | Шайба ГОСТ 11371-78: 20.5.019 | 18 | | |
| | 15 | | 24.5.019 | 24 | | |
| | 16 | | Шплинт 4x32.011 ГОСТ 394-79 | 2 | | |
| | 18 | | Прочие изделия Колпачок щелевой КШФ-03/20-УЗ | 132 | | |
| | | М09-02-00-00 | | | Лист | 2 |
| Формат II | | | | | | |

Циф. табл. Подпись и дата Взам. инв. Инв. № табл. Подпись и дата

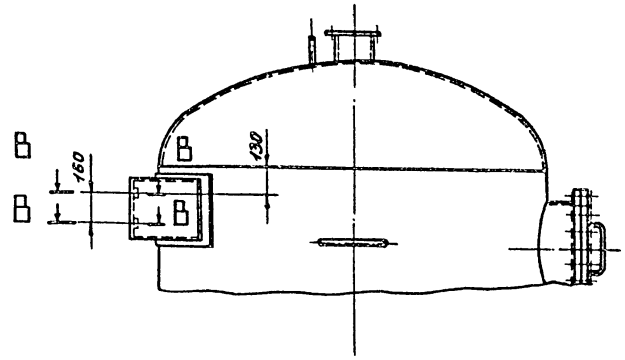
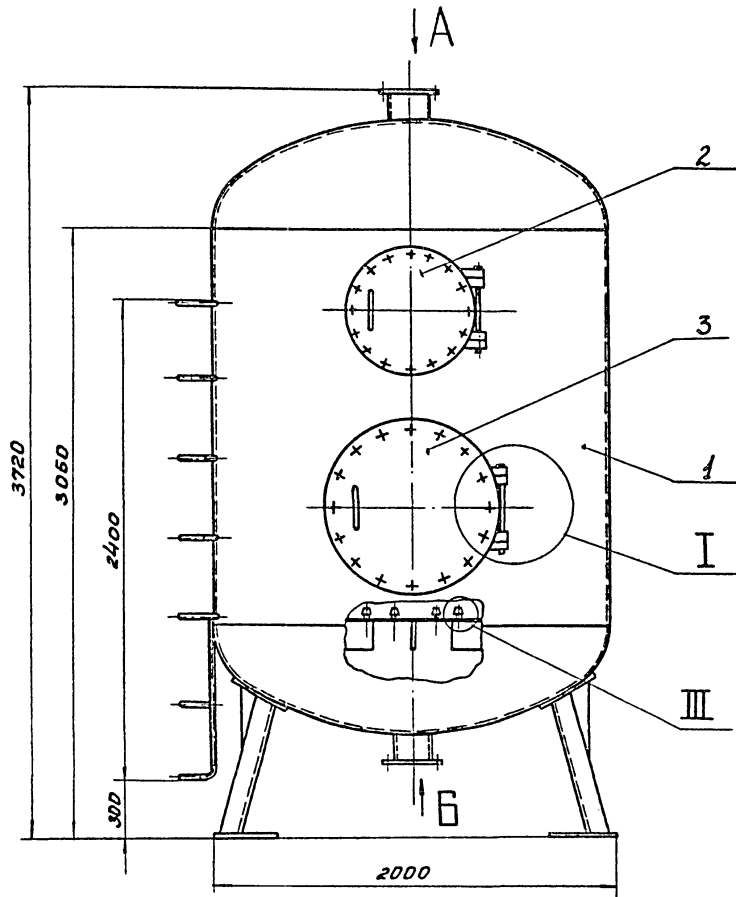
| Формат Зона | Лист | Обозначение | Наименование | Кол. | Примеч. | |
|----------------|------|---------------------|---|------|---------|---|
| | 13 | | Гайка М6.5.019 ГОСТ 5915-70 | 6 | | |
| | 14 | | Шайба 6.65Г ГОСТ 6402-70 | 6 | | |
| | 15 | | Муфта 15-Ц ГОСТ 8966-75 | 6 | | |
| | 16 | | Контргайка 15-Ц ГОСТ 8968-75 | 6 | | |
| | 17 | | Прочие изделия Вентиль запорный муфтовый д 15 15Кч 18 п 2Г | 3 | | |
| | 18 | | Кран натяжной Муфтовый для контр- роля манометра 14М1-10Г | 2 | | |
| | 19 | | Манометр показывающий шкала 0-4 кгс/см ² Тип ОБМ1-100 | 1 | | |
| | 20 | | Манометр эл. кон- тактный 2х пози- ционный показываю- щий тип ЭКМ-1У | 1 | | |
| | | М09-06-00-00 | | | Лист | 2 |
| Формат II | | | | | | |

Циф. табл. Подпись и дата Взам. инв. Инв. № табл. Подпись и дата

| Формат Зона | Лист | Обозначение | Наименование | Кол. | Примечание | |
|----------------|------|-----------------------------------|--------------------------------------|------|------------|---|
| | 22 | | Документация | | | |
| | 22 | М09-02-00-00 СБ | Сборочный чертеж | | | |
| | | | Сборочные единицы | | | |
| И | 1 | М09-02-01-00 | Корпус фильтра | 1 | | |
| И | 2 | М09-02-02-00 | Крышка | 1 | | |
| И | 3 | М09-02-03-00 | Крышка | 1 | | |
| | | | Детали | | | |
| И | 5 | М09-02-00-01 | Ось | 2 | | |
| И | 6 | М09-02-00-02 | Прокладка | 1 | | |
| И | 7 | М09-02-00-03 | Прокладка | 1 | | |
| | | | Стандартные изделия | | | |
| | 10 | | Болты ГОСТ 7798-70: М20x80.46.019 | 16 | | |
| | 11 | | М24x85.46.019 | 24 | | |
| | | М09-02-00-00 | | | Лист | 2 |
| | | Фильтр | | | Лист | 1 |
| | | Система дренажа и контроля | | | Лист | 1 |
| | | Завлеция | | | Лист | 2 |
| Формат II | | | | | | |

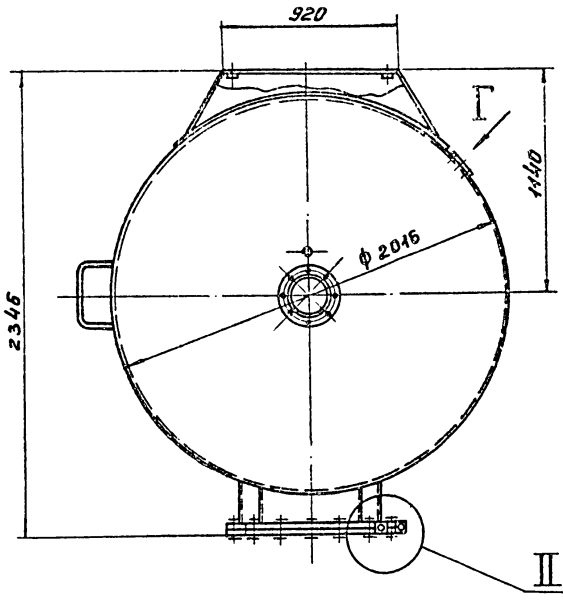
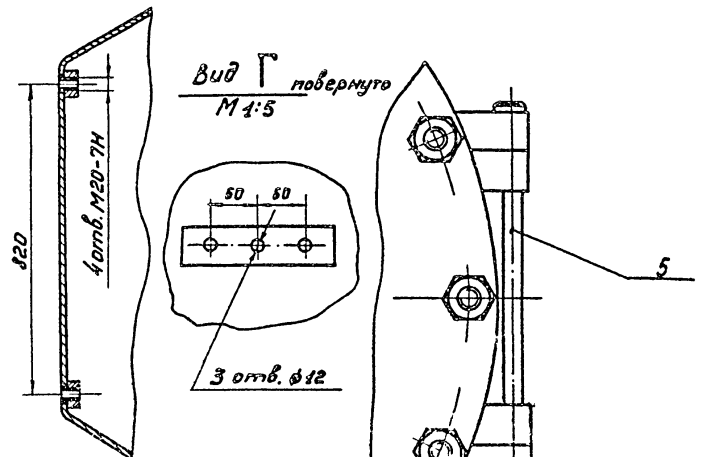
Циф. табл. Подпись и дата Взам. инв. Инв. № табл. Подпись и дата

| Формат Зона | Лист | Обозначение | Наименование | Кол. | Примечание | |
|----------------|------|-----------------------------------|-----------------------------------|------|------------|---|
| | 22 | | Документация | | | |
| | 22 | М09-06-00-00 СБ | Сборочный чертеж | | | |
| | | | Сборочные единицы | | | |
| И | 1 | М09-06-01-00 | Тройник | 2 | | |
| | | | Детали | | | |
| И | 3 | М09-06-00-01 | Замок | 3 | | |
| И | 4 | М09-06-00-02 | Кранштейн | 1 | | |
| И | 5 | М09-06-00-03 | Труба | 1 | | |
| И | 6 | М09-06-00-04 | Труба | 1 | | |
| И | 7 | М09-06-00-05 | Труба | 1 | | |
| И | 8 | М09-06-00-06 | Труба | 1 | | |
| И | 9 | М09-06-00-07 | Труба | 3 | | |
| | 12 | | Болт М6x16-46.019 ГОСТ 7798-70 | 6 | | |
| | | М09-06-00-00 | | | Лист | 1 |
| | | Система дренажа и контроля | | | Лист | 1 |
| | | Завлеция | | | Лист | 2 |
| Формат II | | | | | | |



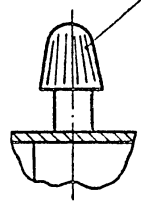
В-В
М 1:10

I
М 1:4



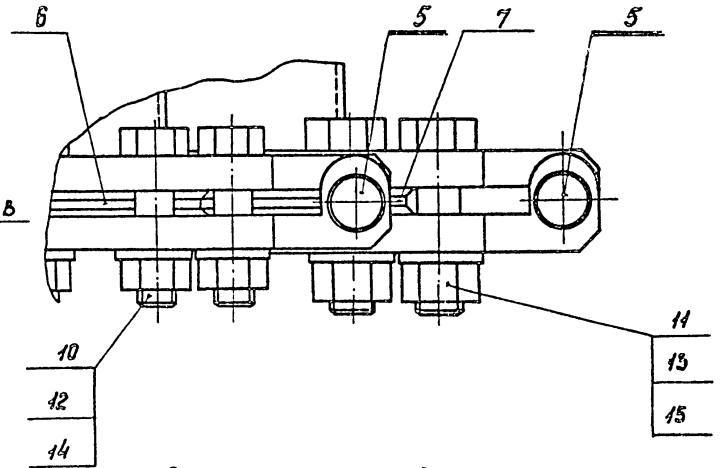
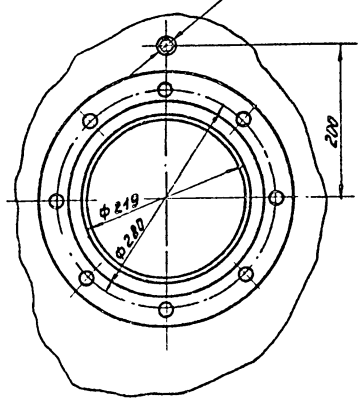
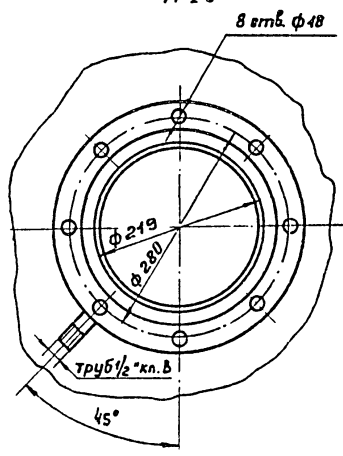
III
М 1:2

II
М 1:2



Вид Б
М 1:5

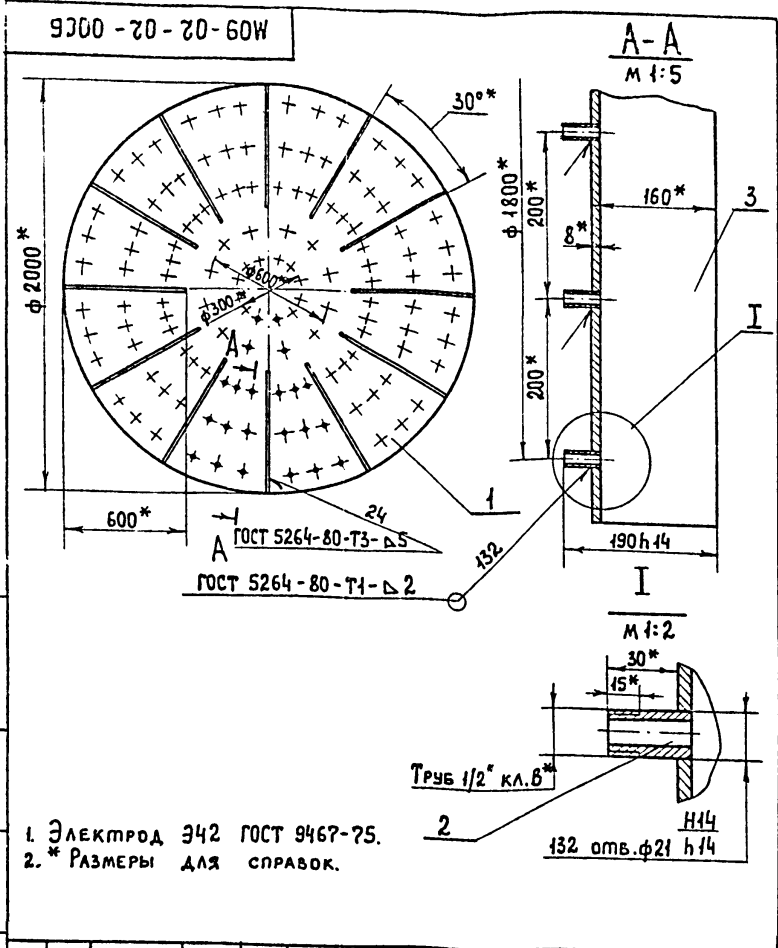
Вид А
М 1:5



Размеры для справок.

Шифр, № спецификации, наименование изделия, наименование завода-изготовителя, наименование чертежа, наименование альбома

| MO9-02-00-00СБ | | | | Литера | Масса | Масшт. |
|----------------|----------|----------|---------|--------|----------------------|----------|
| Изм. | Лист | № докум. | Подпись | Дата | Р | 1950 |
| Разработ. | Крылов | 11/11 | 1950 | 1:20 | | |
| Проверил | Смирнов | 11/11 | | | Лист | Листов 1 |
| Т. контр. | Смирнов | | | | Гипрокоммунвотхознап | |
| И. контр. | Смирнов | | | | | |
| Утв. | Забьялов | | | | | |



1. ЭЛЕКТРОД Э42 ГОСТ 9467-75.
 2. * РАЗМЕРЫ ДЛЯ СПРАВОК.

| | | | |
|-------------------|----------|----------------------|----------|
| МО9-02-02-00€6 | | | |
| Изм. Лист | № ДОКУМ. | Подпись | ДАТА |
| РАЗРАБОТ. | КРЫЛОВ | <i>Крылов</i> | 1983 |
| ПРОВЕРКА | СМИРНОВ | <i>Смирнов</i> | |
| И. КОНТР. | СМИРНОВ | <i>Смирнов</i> | |
| УТВ. | ЗАВЬЯЛОВ | <i>Завьялов</i> | |
| Д Р Е Н А Ж . | | ЛИТЕРА | МАСША |
| СБОРОЧНЫЙ ЧЕРТЕЖ. | | Р | 254,3 |
| | | Лист | Листов 1 |
| | | ГИПРОКОММУНВОДОКАНАЛ | |
| ФОРМАТ И. | | | |

| ФОРМАТ | ЗОНА | Поз. | ОБОЗНАЧЕНИЕ | НАИМЕНОВАНИЕ | КОЛ. | ПРИМЕЧАНИЕ. |
|--------|------|------|----------------|---------------------------|------|-------------|
| | | | | Документация. | | |
| И | | | МО9-02-02-00€6 | СБОРОЧНЫЙ ЧЕРТЕЖ | | |
| | | | | Д Е Т А Л И | | |
| И2 | 1 | | МО9-02-02-01 | Д и с к | 1 | |
| И | 2 | | МО9-02-02-02 | Ш т и ц е р | 132 | |
| Б4. | 3 | | МО9-02-02-03 | Р е б р о | | |
| | | | | Лист Б-ПН-6 ГОСТ 19903-74 | | |
| | | | | В.Ст.3 ГОСТ 14637-79 | | |
| | | | | 152h14 x 600h14. | 12 | 4,3 кг |

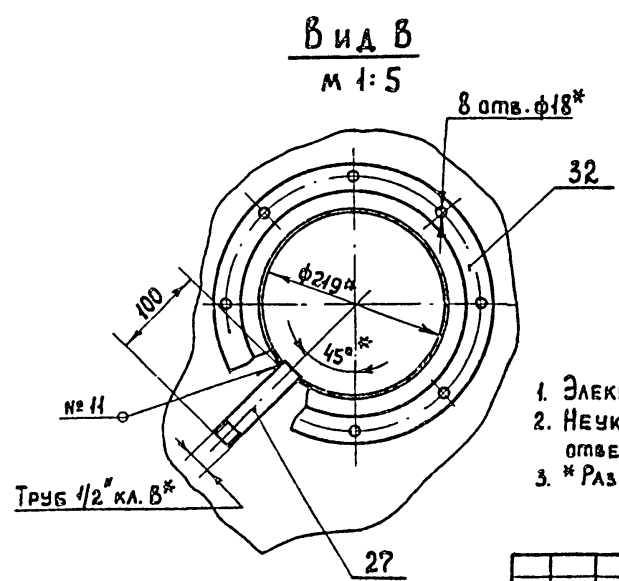
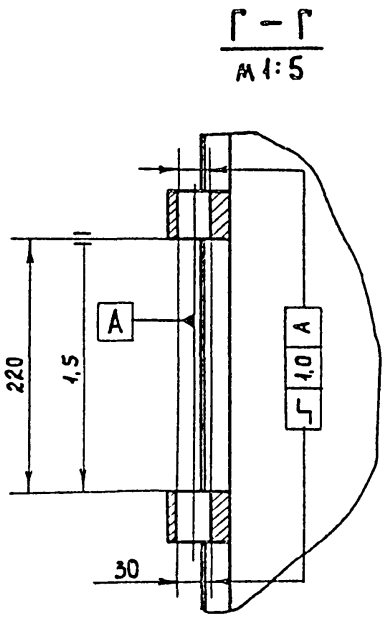
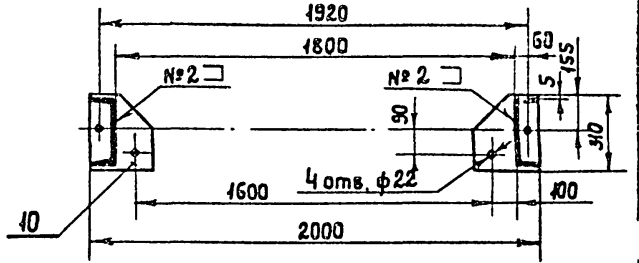
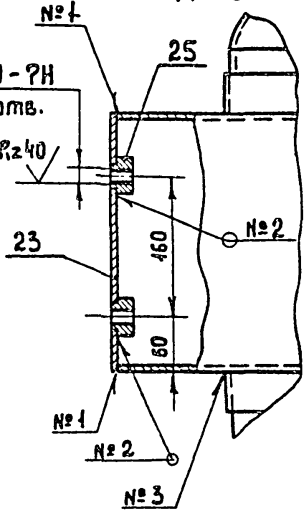
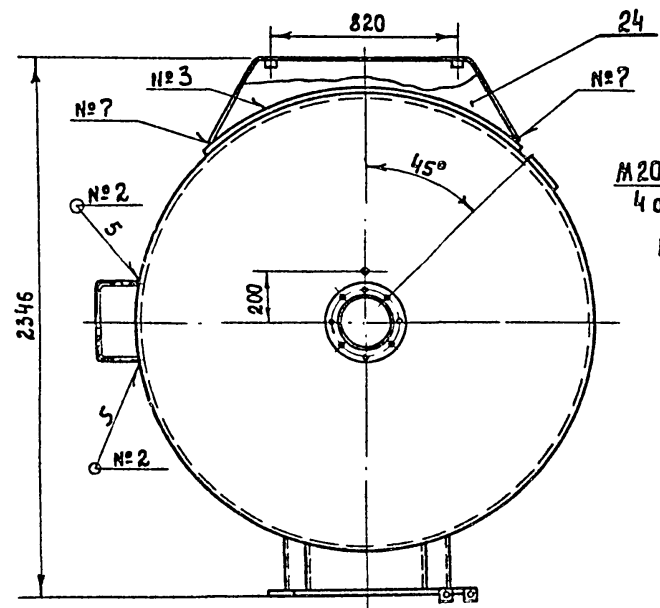
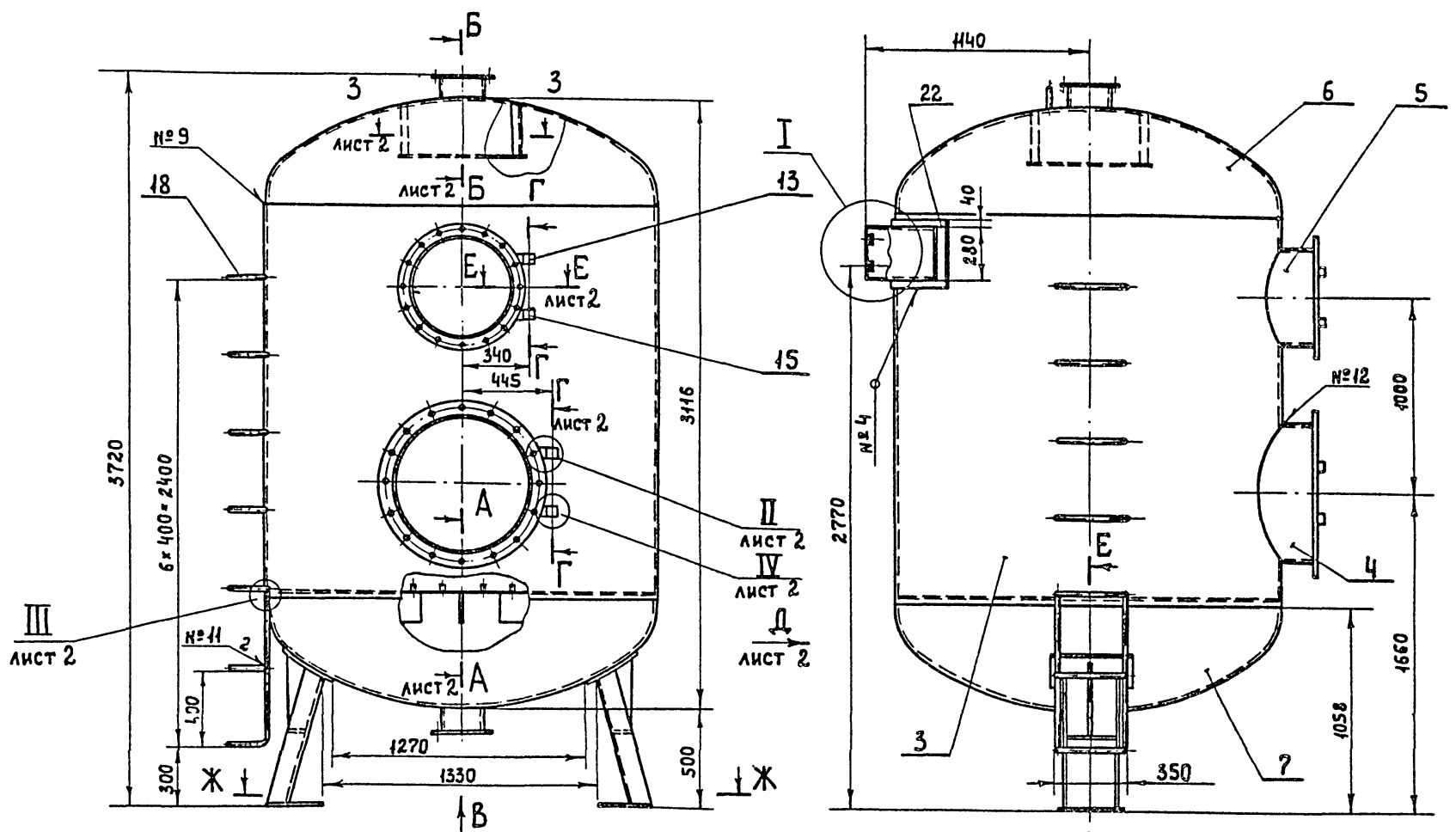
| | | | |
|---------------|----------|----------------------|------|
| МО9-02-02-00 | | | |
| Изм. Лист | № ДОКУМ. | Подпись | ДАТА |
| РАЗРАБ. | КРЫЛОВ | <i>Крылов</i> | 1983 |
| ПРОВЕР. | СМИРНОВ | <i>Смирнов</i> | |
| И. КОНТР. | СМИРНОВ | <i>Смирнов</i> | |
| УТВ. | ЗАВЬЯЛОВ | <i>Завьялов</i> | |
| Д Р Е Н А Ж . | | Лит. | Лист |
| | | Р | 1 |
| | | ГИПРОКОММУНВОДОКАНАЛ | |
| ФОРМАТ И. | | | |

| ФОРМАТ | ЗОНА | Поз. | ОБОЗНАЧЕНИЕ | НАИМЕНОВАНИЕ | КОЛ. | ПРИМЕЧАНИЕ |
|--------|------|------|------------------|---------------------------|------|------------|
| И | | 17 | МО9-02-01-14 | С в я з ь | 4 | |
| И | | 18 | МО9-02-01-15 | С к о б а | 5 | |
| И | | 19 | МО9-02-01-16 | С к о б а | 1 | |
| И | | 20 | МО9-02-01-17 | С к о б а | 1 | |
| И | | 21 | МО9-02-01-18 | Н а к л а д к а | 2 | |
| И | | 22 | МО9-02-01-19 | П о д к л а д к а | 1 | |
| И | | 23 | МО9-02-01-21 | С т е н к а | 1 | |
| И | | 24 | МО9-02-01-22 | С т е н к а | 2 | |
| И | | 25 | МО9-02-01-23 | Б о б ы ш к а | 2 | |
| И | | 26 | МО9-02-01-24 | О б е ч а й к а | 1 | |
| И | | 27 | МО9-02-01-25 | П а т р у б о к | 2 | |
| Б4. | | 30 | МО9-02-01-28 | О б е ч а й к а | | |
| | | | | Труба 219x6 ГОСТ 10704-76 | | |
| | | | | В.Ст.3 ГОСТ 10706-76 | | |
| | | | | L = 120h14 | 1 | 3,8 кг |
| Б4. | | 31 | МО9-02-01-29 | Лист Б-ПН-3 ГОСТ 19903-74 | | |
| | | | | В.Ст.3 ГОСТ 16523-70 | | |
| | | | | 150h14 x 660h14 | 1 | 10,2 кг |
| | | | | СТАНДАРТНЫЕ ИЗДЕЛИЯ. | | |
| | | | | Фланцы ГОСТ 12820-80 | | |
| | | 32 | 1-200-2,5 ст. 25 | | 2 | |
| | | 33 | 1-500-2,5 ст. 25 | | 1 | |
| | | 34 | 1-700-2,5 ст. 25 | | 1 | |

| | | | |
|---------------|----------|----------------------|------|
| МО9-02-01-00 | | | |
| Изм. Лист | № ДОКУМ. | Подпись | ДАТА |
| РАЗРАБ. | КРЫЛОВ | <i>Крылов</i> | 1983 |
| ПРОВЕР. | СМИРНОВ | <i>Смирнов</i> | |
| И. КОНТР. | СМИРНОВ | <i>Смирнов</i> | |
| УТВ. | ЗАВЬЯЛОВ | <i>Завьялов</i> | |
| К о р п у с | | Лит. | Лист |
| Ф и л ь т р а | | Р | 2 |
| | | ГИПРОКОММУНВОДОКАНАЛ | |
| ФОРМАТ И. | | | |

| ФОРМАТ | ЗОНА | Поз. | ОБОЗНАЧЕНИЕ | НАИМЕНОВАНИЕ | КОЛ. | ПРИМЕЧАНИЕ. |
|--------|------|------|-----------------|-------------------|------|-------------|
| | | | | Документация. | | |
| * | | | МО9-02-01-00€6 | СБОРОЧНЫЙ ЧЕРТЕЖ. | | *22; 22 |
| | | | | СБОРОЧНЫЕ ЕДИНИЦЫ | | |
| И | 1 | | МО9-02-02-00 | Д Р Е Н А Ж | 1 | |
| | | | | Д Е Т А Л И | | |
| И2 | 3 | | МО9-02-01-01 | Ц и л и н д р | 1 | |
| И | 4 | | МО9-02-01-02 | О б е ч а й к а | 1 | |
| И | 5 | | МО9-02-01-03 | О б е ч а й к а | 1 | |
| И2 | 6 | | МО9-02-01-04 | К р ы ш к а | 1 | |
| И2 | 7 | | МО9-02-01-05 | Д и ш к е | 1 | |
| И | 8 | | МО9-02-01-06 | О п о р а | 2 | |
| И | 9 | | МО9-02-01-07 | П л а с т и к | 1 | |
| И | 10 | | МО9-02-01-08 | П л а с т и н а | 2 | |
| И | 11 | | МО9-02-01-09 | Р е б р о | 2 | |
| И | 12 | | МО9-02-01-11 | Р е б р о | 2 | |
| И | 13 | | МО9-02-01-12 | П е т л я | 1 | |
| | 14 | | МО9-02-01-12-01 | П е т л я | 1 | |
| И | 15 | | МО9-02-01-13 | П е т л я | 1 | |
| И | 16 | | МО9-02-01-13-01 | П е т л я | 1 | |

| | | | |
|---------------|----------|----------------------|------|
| МО9-02-01-00 | | | |
| Изм. Лист | № ДОКУМ. | Подпись | ДАТА |
| РАЗРАБ. | КРЫЛОВ | <i>Крылов</i> | 1983 |
| ПРОВЕР. | СМИРНОВ | <i>Смирнов</i> | |
| И. КОНТР. | СМИРНОВ | <i>Смирнов</i> | |
| УТВ. | ЗАВЬЯЛОВ | <i>Завьялов</i> | |
| К о р п у с | | Лит. | Лист |
| Ф и л ь т р а | | Р | 2 |
| | | ГИПРОКОММУНВОДОКАНАЛ | |
| ФОРМАТ И. | | | |



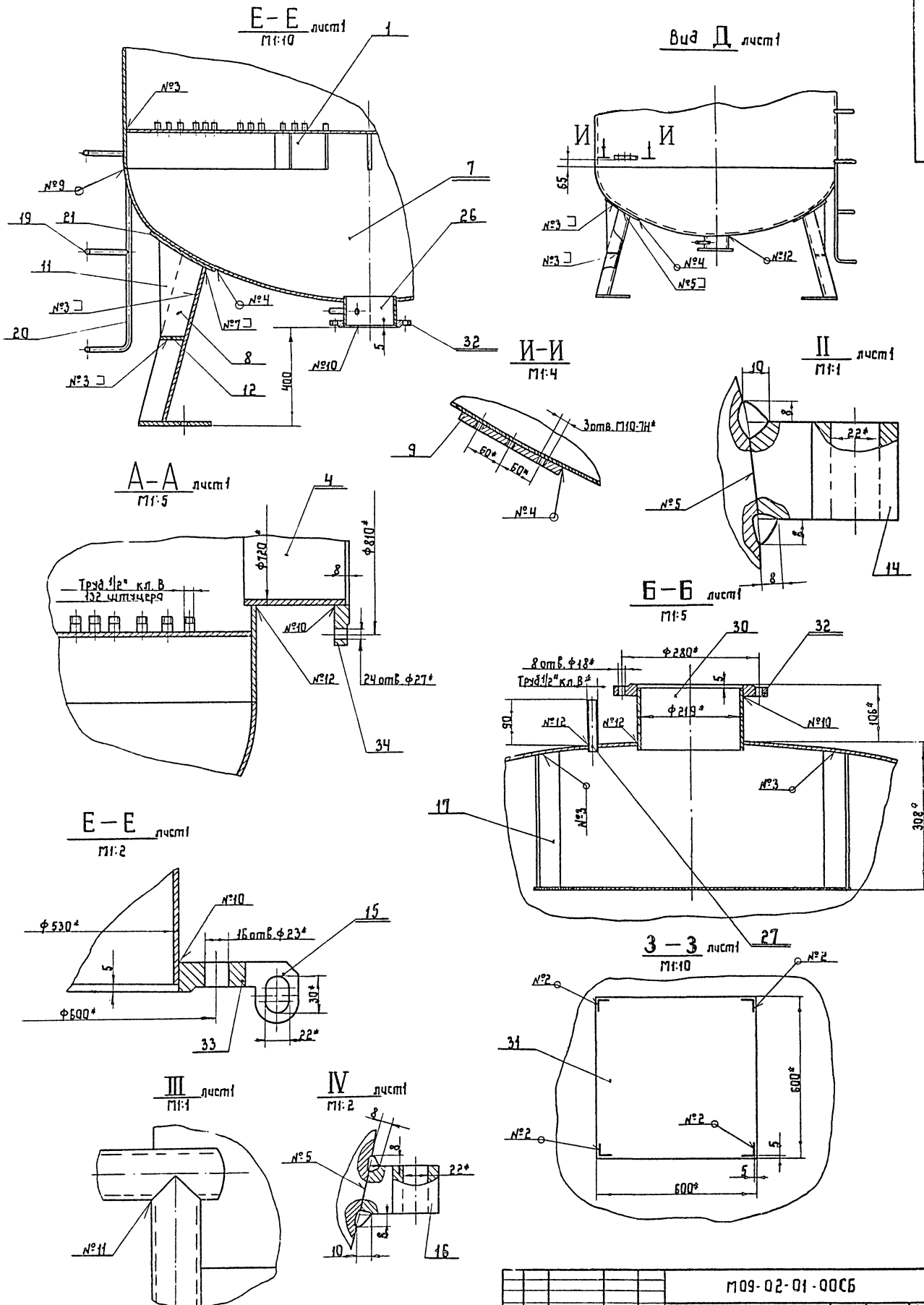
| № шва | Стандарт на тип и конструктивные элементы шва | Обозначение шва |
|-------|---|-----------------|
| № 1 | ГОСТ 5264 - 80 | У6-Д5 |
| № 2 | | Т1-Д3 |
| № 3 | | Т1-Д5 |
| № 4 | | Н1-Д5 |
| № 5 | | СН |
| № 7 | ГОСТ 11534 - 75 | У1 |
| № 9 | ГОСТ 16037 - 80 | С17 |
| № 10 | | У5 |
| № 11 | | У16 |
| № 12 | | У17 |

1. Электрод Э-42 ГОСТ 9467-75
2. НЕУКАЗАННЫЕ ПРЕДЕЛЬНЫЕ ОТКЛОНЕНИЯ РАЗМЕРОВ: ОТВЕРТИЙ Н14, ВАЛОВ Н14, ОСТАЛЬНЫХ $\pm \frac{L \pm 14}{2}$
3. * РАЗМЕРЫ ДЛЯ СПРАВОК.

№ п.р. подл. Подпись и дата Взам. инв. № инв. № дубл. Подпись и дата

МО9-02-01-00СБ

| Изм. | Лист | № док-м. | Подпись | Дата | Корпус фильтра. | Литера | Масса | Масшт. |
|----------|------|----------|---------|------|-------------------|--------|-------|----------|
| РАЗРАБ. | | Смирнов | | | Сборочный чертеж. | Р | 1750 | 1:20 |
| ПРОВЕР. | | Смирнов | | | | Лист 1 | | Листов 2 |
| Н.КОНТР. | | Смирнов | | | | | | |
| УТВ. | | Завьялов | | | | | | |



Шкала: 1:10 (общий вид), 1:5 (детали), 1:2 (детали), 1:1 (детали), 1:2 (детали)

| | | | | | | | |
|------------|----------|---------|----------------|------------------|-------------------------|-------|---------|
| | | | 109-02-01-00СБ | | | | |
| Усть. Лист | № докум. | Подпись | Дата | Каркас фильтра | Листы | Масса | Масштаб |
| Разработ. | Крылов | В.И. | 1974 | | Р | 1750 | разн. |
| Проверил | Смирнов | В.И. | | Сборочный чертеж | Листы | Листы | |
| Т.контр. | Смирнов | В.И. | | | Листы | Листы | |
| Н.контр. | Смирнов | В.И. | | | Гипрокопмашваодакнал | | |
| Усть. | Крылов | В.И. | | | 20255-02 Формат РР | | |

Тыловой проект 901-3-20165 Алюдам IV

| Формат Зона Лист | Обозначение | Наименование | Кол. | Примечание |
|-----------------------------------|----------------|---------------------|----------------------|------------|
| | | <u>Документация</u> | | |
| 22 | М09-05-00-00СБ | Сборочный чертеж | | |
| | | Сборочные единицы | | |
| 1 | М09-05-01-00 | Емкость | 1 | |
| 2 | М09-05-02-00 | Каркас | 1 | |
| 3 | М09-05-03-00 | Крышка | 2 | |
| 4 | М09-05-04-00 | Поллавок | 2 | |
| | | <u>Детали</u> | | |
| Н 6 | М09-05-00-01 | Стяжка | 2 | |
| Н 7 | М09-05-00-02 | Прокладка | 4 | |
| Н 8 | М09-05-00-03 | Патрубок | 2 | |
| Н 9 | М09-05-00-04 | Патрубок | 2 | |
| Н 10 | М09-05-00-05 | Фланец | 2 | |
| Н 11 | М09-05-00-06 | Фланец | 2 | |
| Н 12 | М09-05-00-07 | Прокладка | 4 | |
| Н 13 | М09-05-00-08 | Прокладка | 4 | |
| Н 14 | М09-05-00-09 | Днище с отверстиями | 2 | |
| 16 | | | | |
| 17 | | | | |
| 18 | | | | |
| М09-05-00-00 | | | | |
| Изм. Лист № докум. Подпись Дата | | | Лит. Лист Листов | |
| Разраб. Кагиркина С.А. 12.02.83 | | | Р 1 1 2 | |
| Пробер. Смирнов В.И.И. | | | | |
| Н. контр. Смирнов В.И.И. 12.02.83 | | | Гипрокоммунбодоканал | |
| Утв. Завьялов В.А. | | | | |

Изм. № лист, Подпись и дата, Взам. инв. № (Изм. № докум., Подпись и дата)

| Формат Зона Лист | Обозначение | Наименование | Кол. | Примечание |
|-----------------------------------|----------------|----------------------------|----------------------|---------------|
| | | <u>Документация</u> | | |
| 22 | М09-03-00-00СБ | Сборочный чертеж | | |
| | | Сборочные единицы | | |
| 1 | М09-03-01-00 | Стойка | 1 | |
| 2 | М09-03-02-00 | Рама | 1 | |
| | | <u>Стандартные изделия</u> | | |
| 4 | | Болт м24x50.46.019 | 8 | ГОСТ 7798-70 |
| 5 | | Гайка м24.5.019 | 8 | ГОСТ 5915-70 |
| 6 | | Шайба 24-005 | 8 | ГОСТ 10906-78 |
| М09-03-00-00 | | | | |
| Изм. Лист № докум. Подпись Дата | | | Лит. Лист Листов | |
| Разраб. Кагиркина С.А. 12.02.83 | | | Р 1 1 1 | |
| Пробер. Смирнов В.И.И. | | | | |
| Н. контр. Смирнов В.И.И. 12.02.83 | | | Гипрокоммунбодоканал | |
| Утв. Завьялов В.А. | | | | |

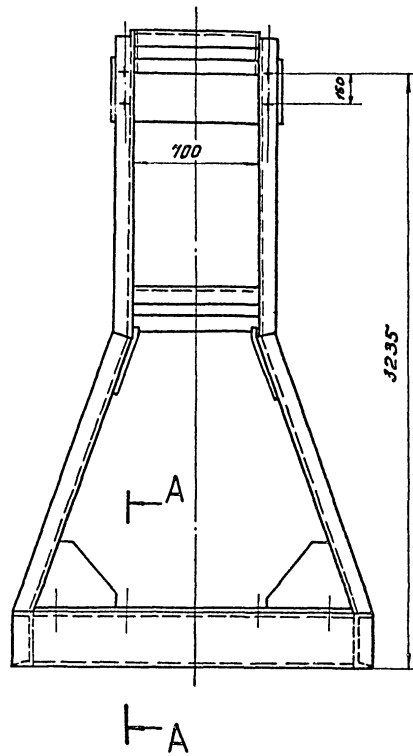
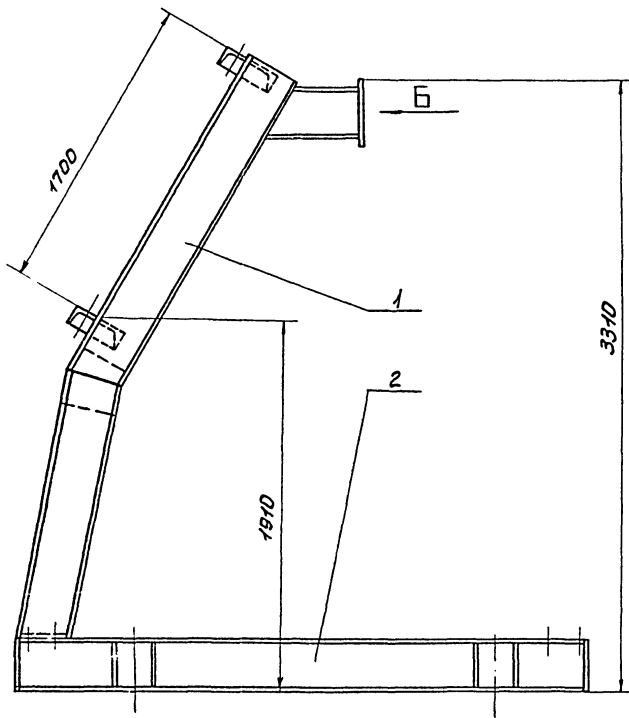
Изм. № лист, Подпись и дата, Взам. инв. № (Изм. № докум., Подпись и дата)

| Формат Зона Лист | Обозначение | Наименование | Кол. | Примечание |
|-----------------------------------|-------------|--|----------------------|---------------|
| | | <u>Стандартные изделия</u> | | |
| 19 | | Болт м16x65.46.019 | 16 | ГОСТ 7798-70 |
| 20 | | Болт м12x45.46.019 | 20 | ГОСТ 7798-70 |
| 21 | | Гайка м16.5.019 | 16 | ГОСТ 5915-70 |
| 22 | | Гайка 12.5.019 | 20 | ГОСТ 5915-70 |
| 23 | | Шайба 16.2 | 16 | ГОСТ 11371-78 |
| 24 | | Шайба 12.2 | 20 | ГОСТ 11371-78 |
| 25 | | | | |
| 26 | 15474п1 | Вентиль диафрагмовый футерованный фланцевый Ду10 | 2 | ГОСТ 24095-80 |
| 27 | 15475п1 | Вентиль диафрагмовый футерованный фланцевый Ду50 | 2 | ГОСТ 24095-80 |
| | | <u>Материалы</u> | | |
| 28 | | Проболока 1,1-0-С | мм 120 0,0007кг | |
| 29 | | Сетка №1 | 0,001 кг | |
| 30 | | Рукав В(Ш)-16-27;е-500 | 2 0,27кг | |
| | | ГОСТ 18698-73 | | |
| М09-05-00-00 | | | | |
| Изм. Лист № докум. Подпись Дата | | | Лит. Лист Листов | |
| Разраб. Кагиркина С.А. 12.02.83 | | | Р 1 1 1 | |
| Пробер. Смирнов В.И.И. | | | | |
| Н. контр. Смирнов В.И.И. 12.02.83 | | | Гипрокоммунбодоканал | |
| Утв. Завьялов В.А. | | | | |

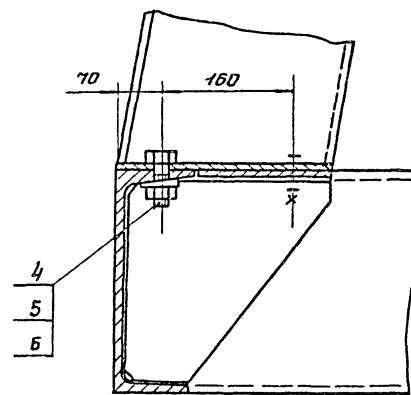
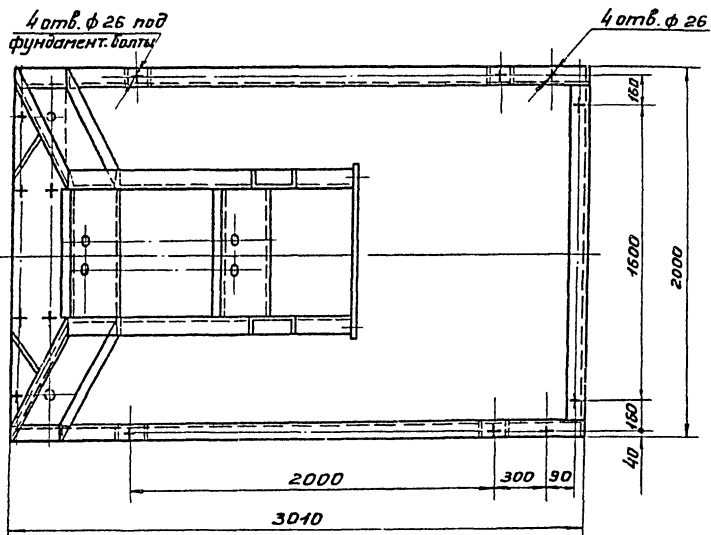
Изм. № лист, Подпись и дата, Взам. инв. № (Изм. № докум., Подпись и дата)

| Формат Зона Лист | Обозначение | Наименование | Кол. | Примечание |
|-----------------------------------|----------------|----------------------------|----------------------|---------------|
| | | <u>Документация</u> | | |
| 22 | М09-04-00-00СБ | Сборочный чертеж | | |
| | | Сборочные единицы | | |
| Н 1 | М09-04-01-00 | Карпус фильтра | 1 | |
| Н 2 | М09-04-02-00 | Сетка рабочая | 1 | |
| | | <u>Детали</u> | | |
| Н 6 | М09-04-00-01 | Прокладка | 1 | |
| Н 7 | М09-04-00-02 | Прокладка | 1 | |
| Н 8 | М09-04-00-03 | Заглушка | 1 | |
| | | <u>Стандартные изделия</u> | | |
| 9 | | Болт м20x70.46.019 | 12 | ГОСТ 7798-70 |
| 10 | | Болт м16x1,5x22.46.019 | 1 | ГОСТ 7798-70 |
| 11 | | Гайка м20.5.019 | 12 | ГОСТ 5915-70 |
| 12 | | Шайба 20-2.019 | 12 | ГОСТ 11371-78 |
| 13 | | Шайба 16-2.019 | 1 | ГОСТ 11371-78 |
| М09-04-00-00 | | | | |
| Изм. Лист № докум. Подпись Дата | | | Лит. Лист Листов | |
| Разраб. Кагиркина С.А. 12.02.83 | | | Р 1 1 1 | |
| Пробер. Смирнов В.И.И. | | | | |
| Н. контр. Смирнов В.И.И. 12.02.83 | | | Гипрокоммунбодоканал | |
| Утв. Завьялов В.А. | | | | |

Изм. № лист, Подпись и дата, Взам. инв. № (Изм. № докум., Подпись и дата)

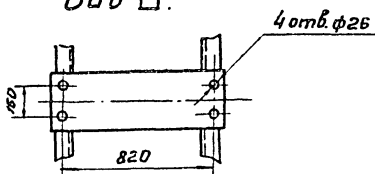


A—A
M 1:5

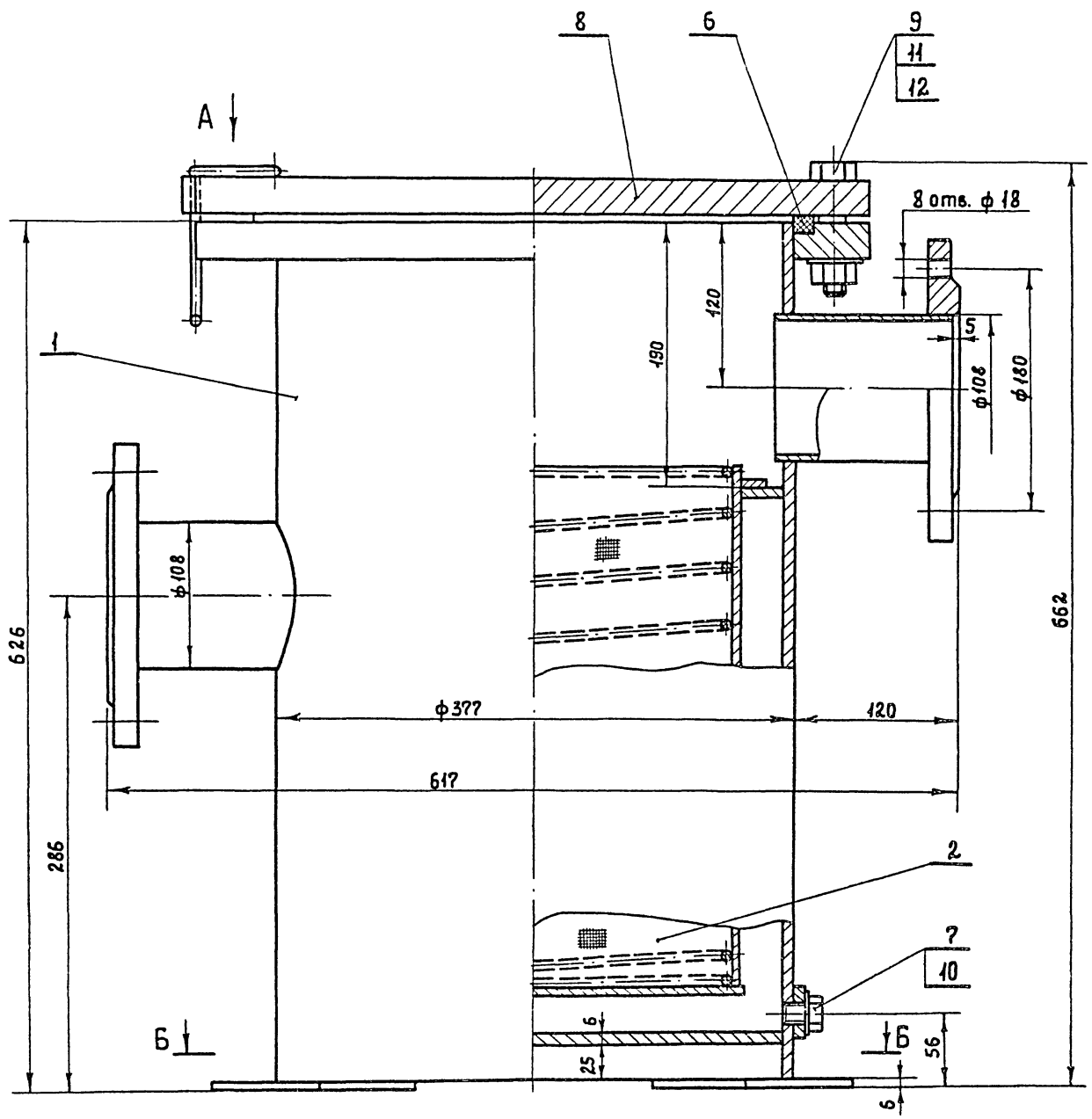


Размеры для справок.

Вид Б.

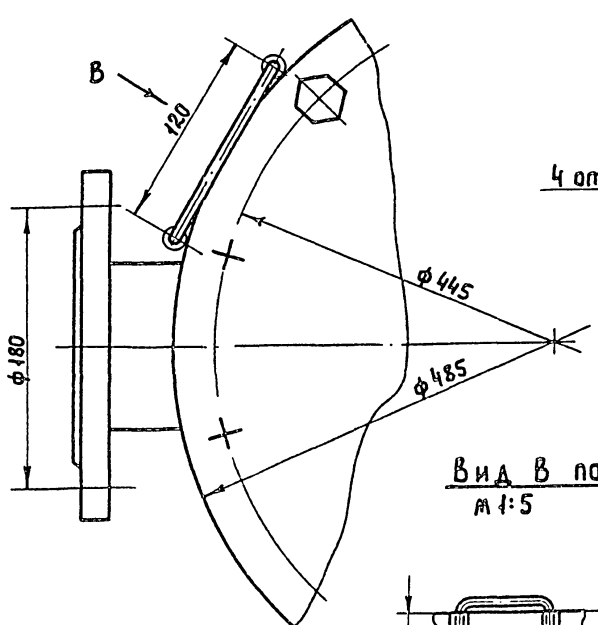


| МО9-03-00-00СБ | | | | | | Литера | Масса | Масшт. |
|----------------|----------|----------|---------|----------|--|----------------------|--------|--------|
| Изм. | Лист | № докум. | Подпись | Дата | | П | 765 | 1:20 |
| Разработ. | Кагырина | 1989 | И.И.И. | 10.08.89 | | | | |
| Проверил | Смирнов | | И.И.И. | | | Лист | Листов | 1 |
| Т.Контроль | Смирнов | | И.И.И. | | | Гипрокоммунводоканал | | |
| И.Контр. | Смирнов | | И.И.И. | | | | | |
| Чтв. | Завьялов | | И.И.И. | | | | | |

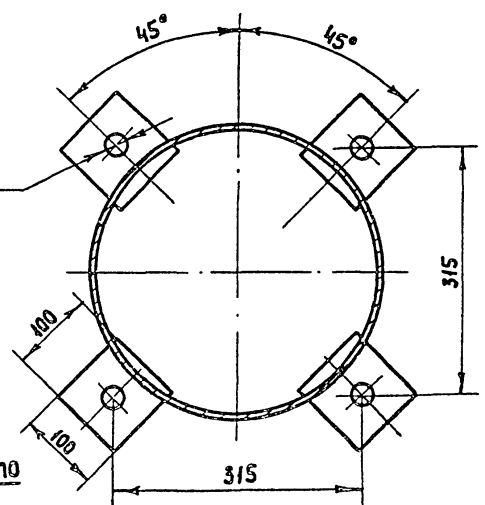


Вид А

Б - Б
М 1:5



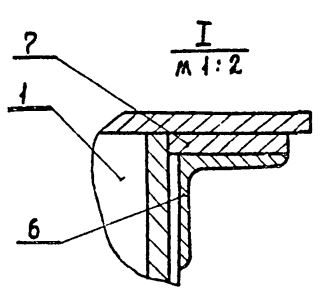
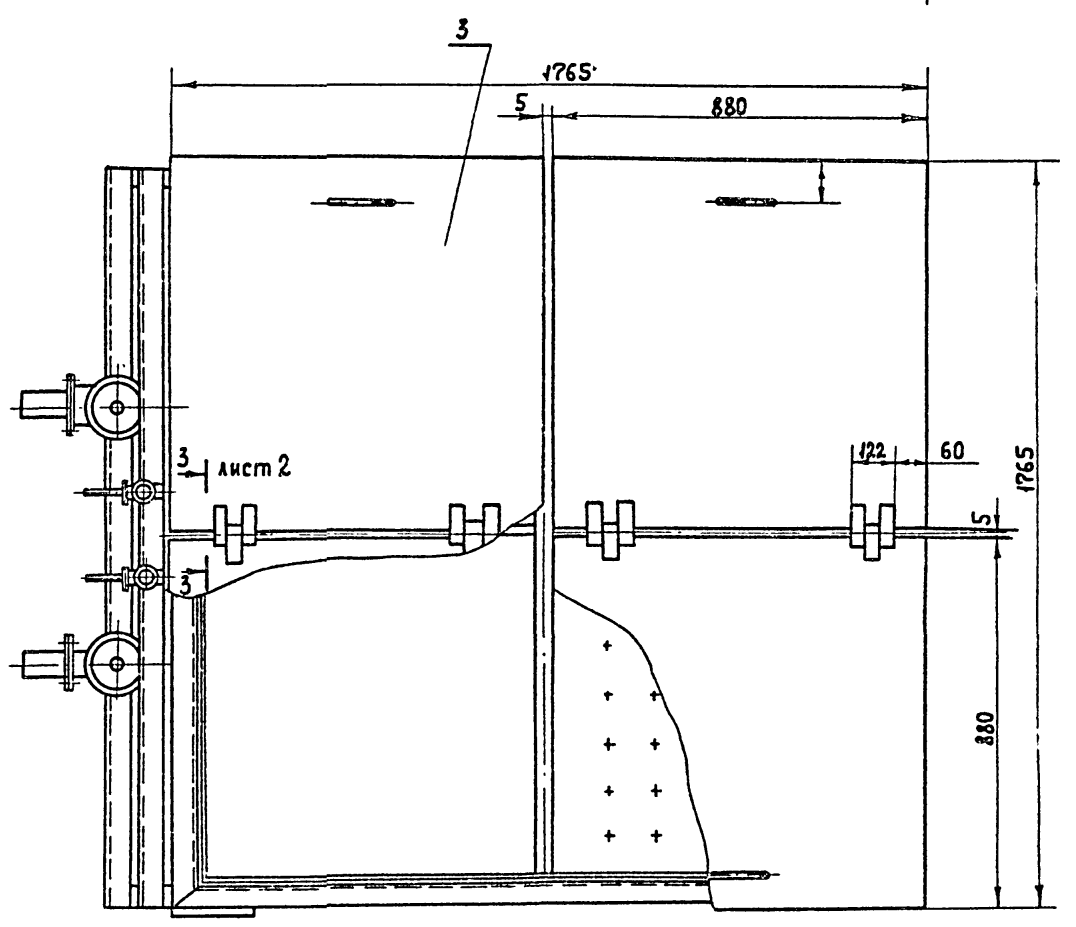
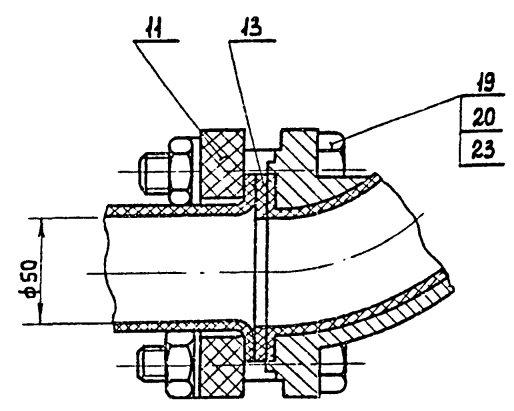
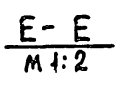
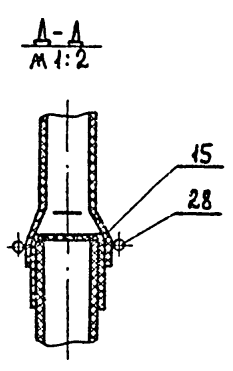
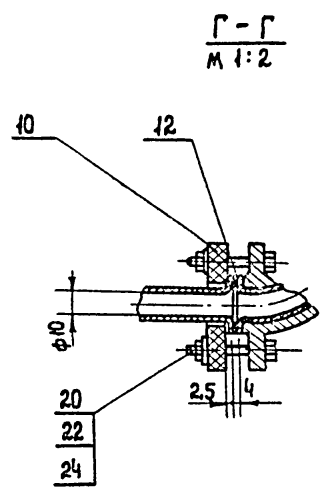
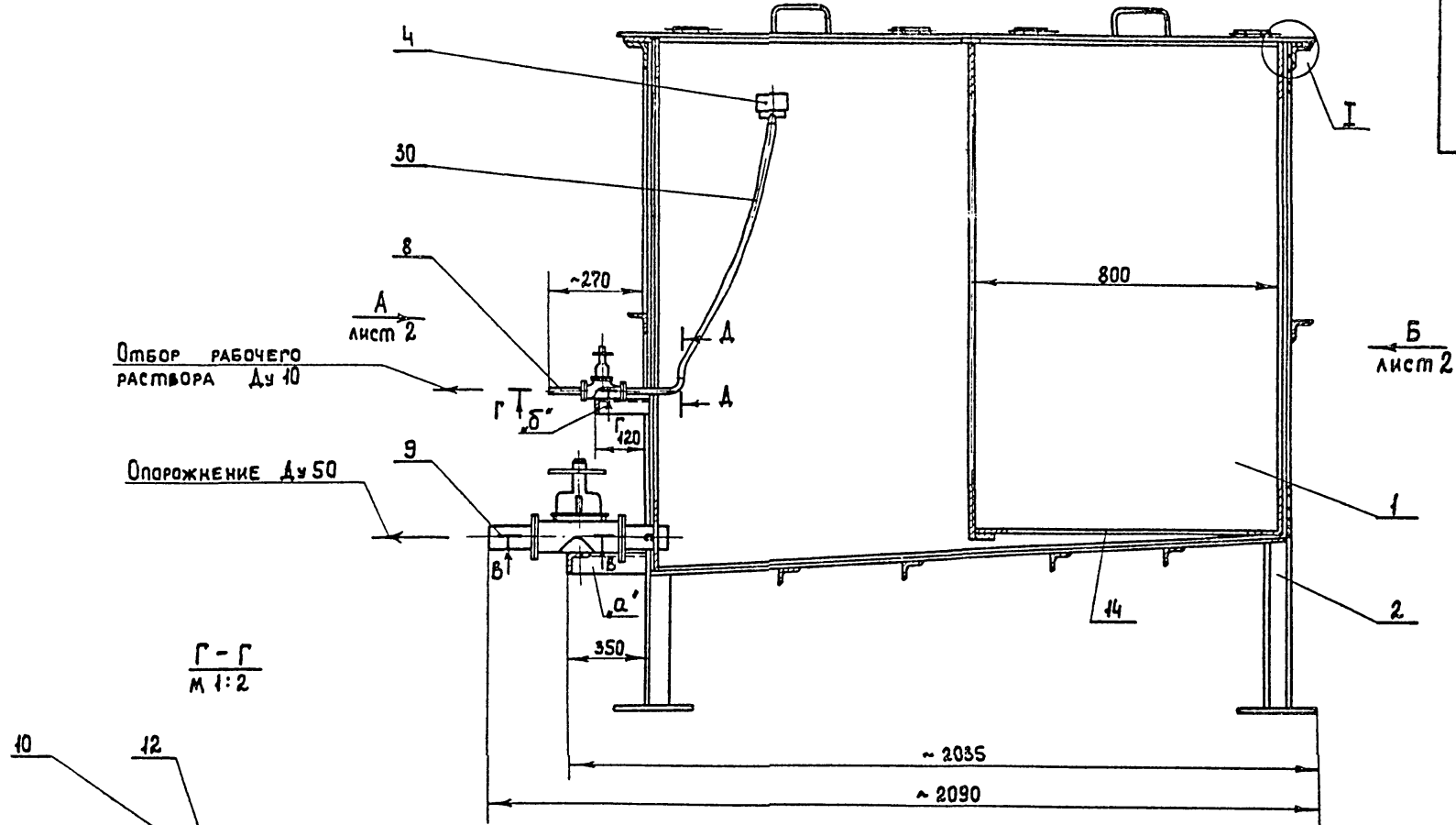
Вид В повернуто
М 1:5



РАЗМЕРЫ ДЛЯ СПРАВОК

ИЗБ. №10224 Подпись и дата Взам. инв. № Инв. №2486А Подпись и дата

| | | | | | | |
|--|----------|----------|--------------|---------------------|-------|--------|
| МО9-04-00-00СБ | | | | Лист | Масса | Масшт. |
| Ф и л ь т р с е т ч а т ы й. Сборочный чертеж. | | | | Р | 117.0 | 1:2,5 |
| ИЗМ. | Лист | И ДОКУМ. | ПОДПИСЬ ДАТА | Лист | | |
| РАЗРАБОТ. | КАРГЫРНА | РОЗДЖИ | | Листов | | |
| ПРОВЕРИЛ | СМИРНОВ | ВАН | | ГИПРОКОМУНВОДОКАНАЛ | | |
| И КОМП. | СМИРНОВ | ВАН | | | | |
| УТВ. | ЗАВЬЯЛОВ | ВАН | | | | |

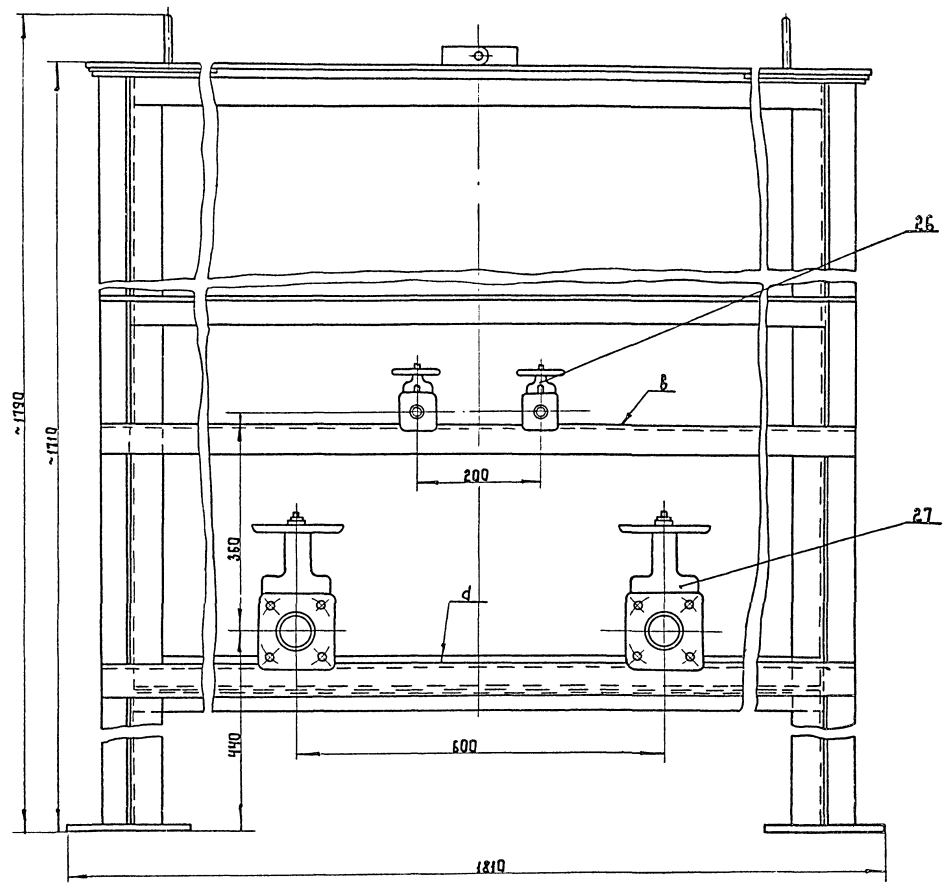


1. Размеры для справок.
2. Детали поз. 7 приварить к баку поз. 1 винилластовым прутом φ4, катетом шва Δ 5 по ГОСТ 16310-80.
3. Прокладками устранить зазор между вентилями поз. 31; 32 и кронштейнами "а" и "б".

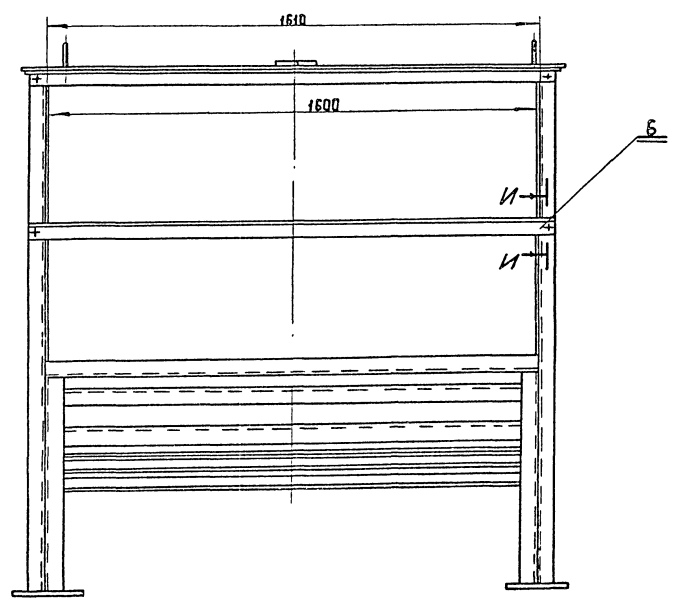
Имя, номер, Подпись и дата. Изм. №, дата. Взам. инв. №. Инв. № докум. Подпись и дата.

| | | | | | | | |
|--------------------|------|----------|---------|-----------------------|--------|-------|----------|
| | | | | М09-05-00-00СБ | | | |
| Изм. | Лист | № докум. | Подпись | Дата | Литера | Масса | Масшт. |
| | | | | | Р | 457 | 1:10 |
| РАЗРАБОТ. КАГЫРИНА | | | | 1983 | Лист 1 | | Листов 2 |
| ПРОВЕРКА Смирнов | | | | | Литера | | Масса |
| И. КОНТР. Смирнов | | | | | Литера | | Масса |
| Чтв. Завьялов | | | | | Литера | | Масса |
| | | | | Бак. | | | |
| | | | | Сборочный чертёж. | | | |
| | | | | Гипрокоммунбодстанция | | | |

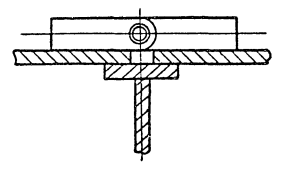
Вид А лист 1



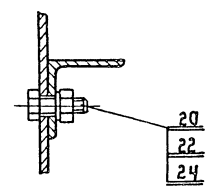
Вид Б лист 1
М1:10



3-3 повернуто. лист 1
М1:2



И-И
М1:2

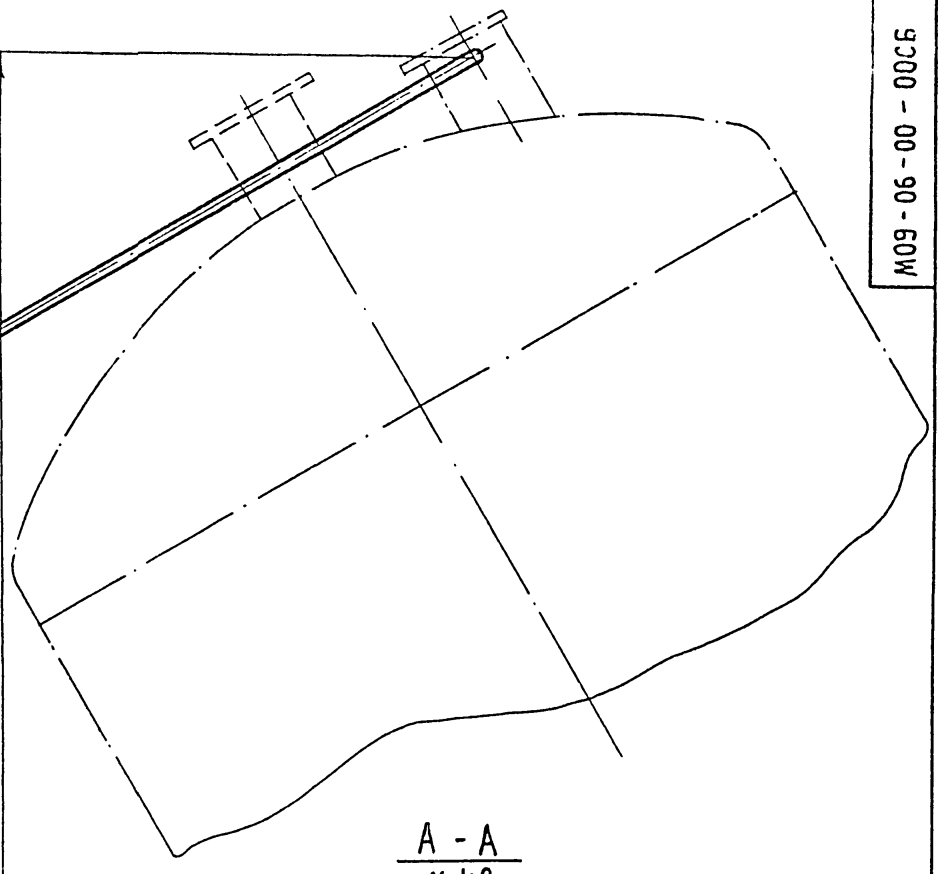
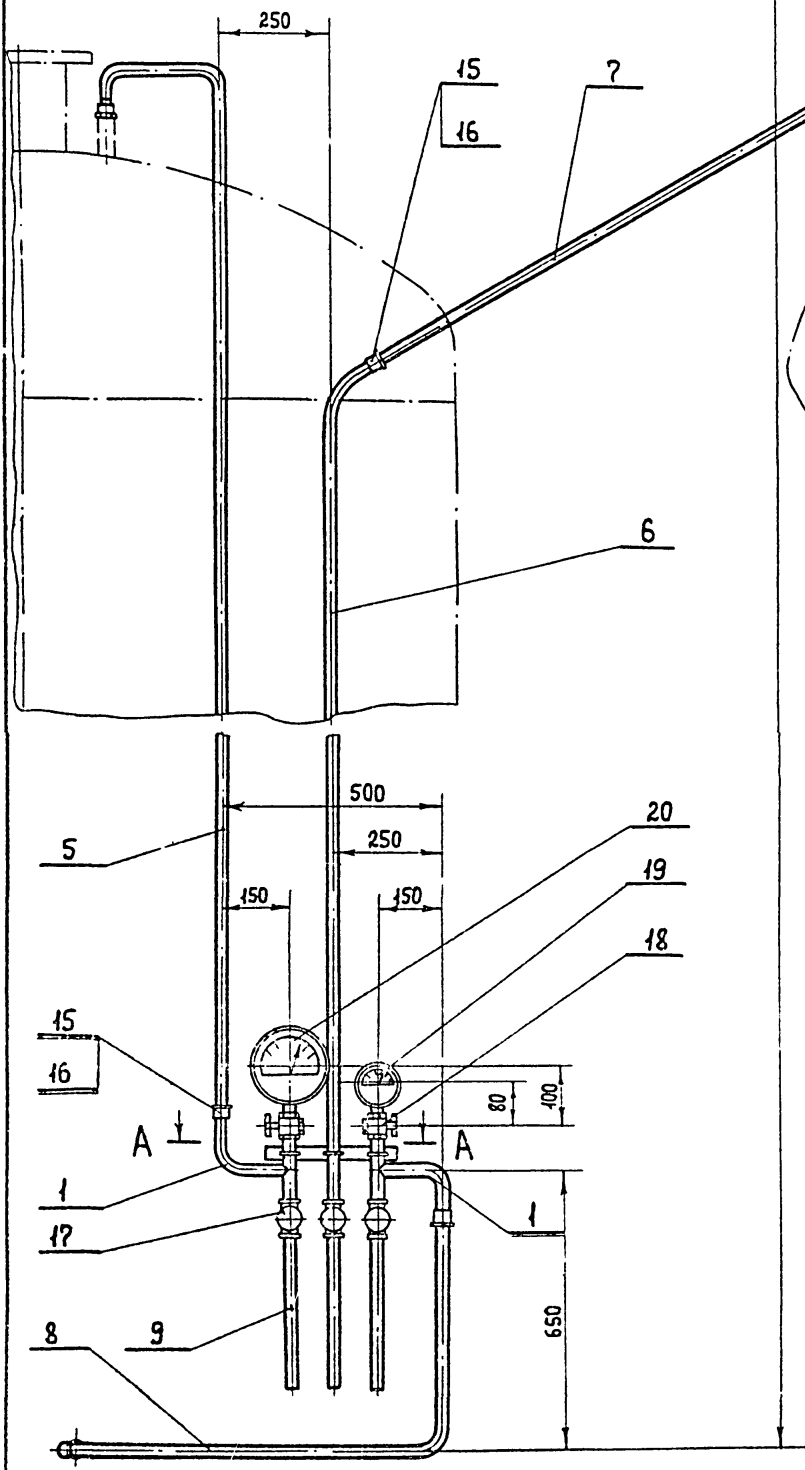


Уч. № 1002, Подпись и Дата, Взам. инв. № 1006, 2-83, Подпись и Дата

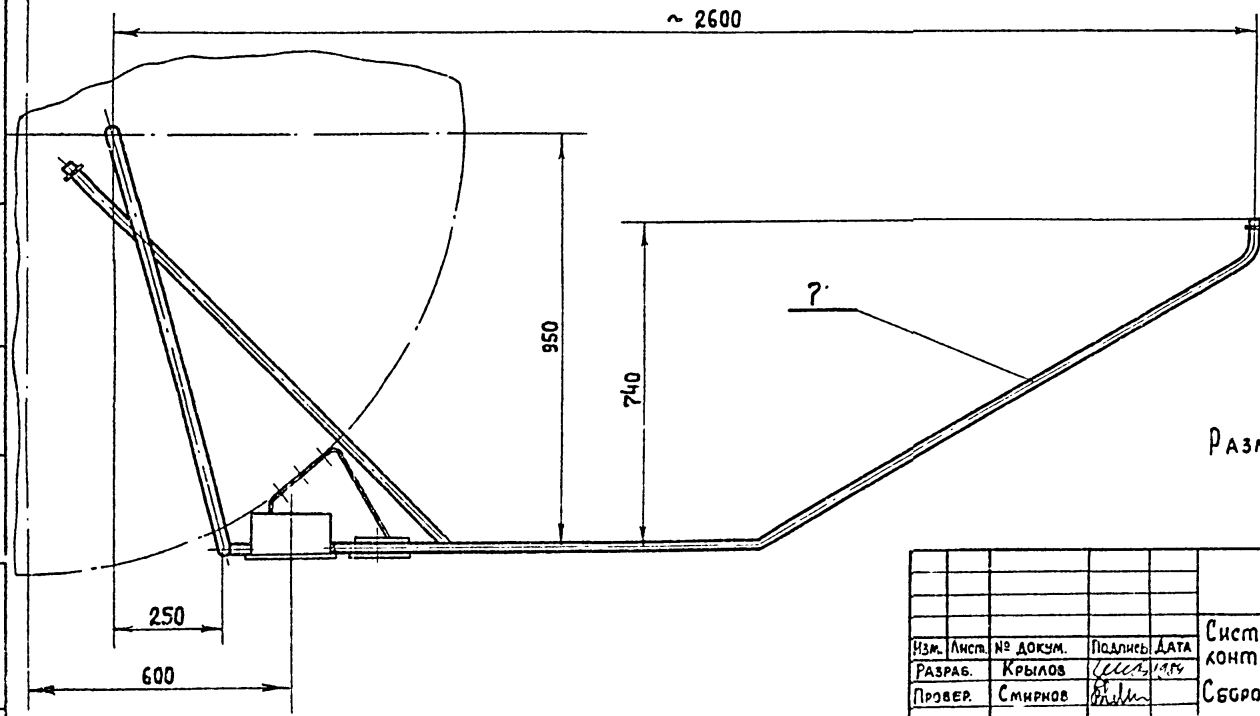
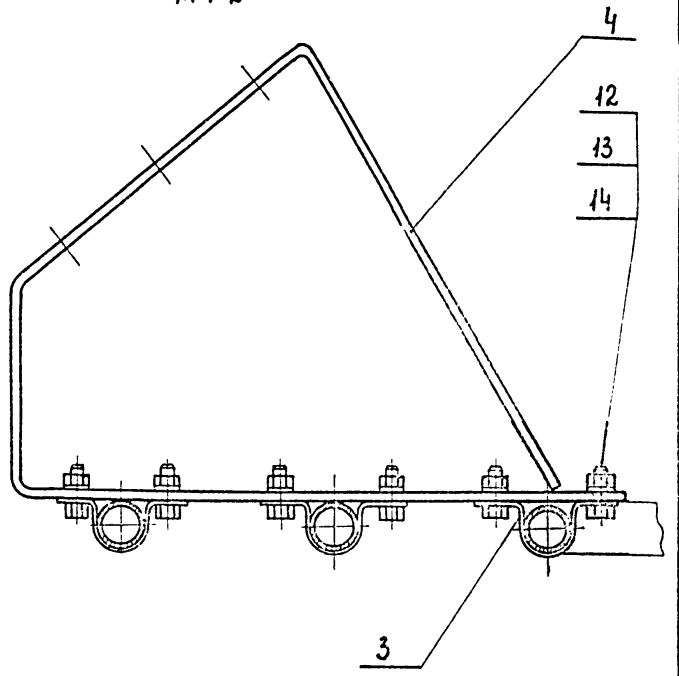
| | | | |
|----------|------------|---------|------|
| Уч. лист | № док. зм. | Подпись | Дата |
| | | | |

109-05-00-00СБ

Лист 2



A - A
M 1:2

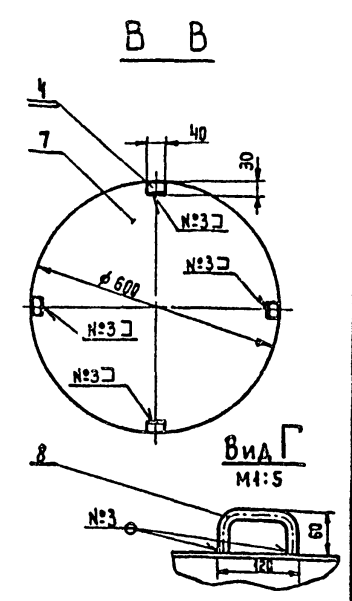
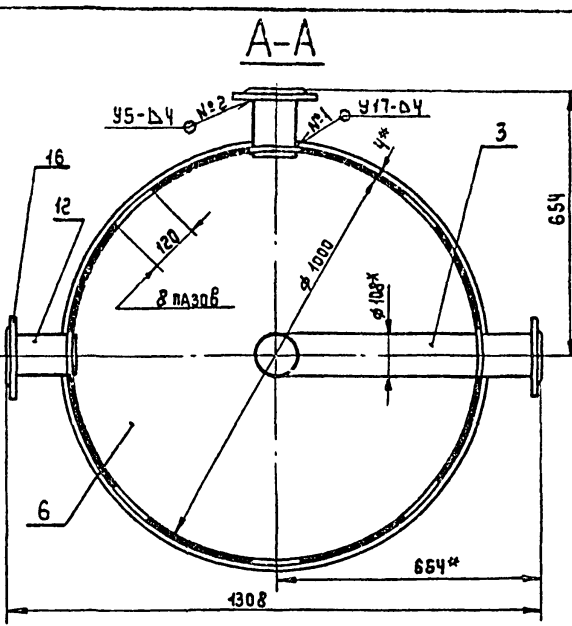
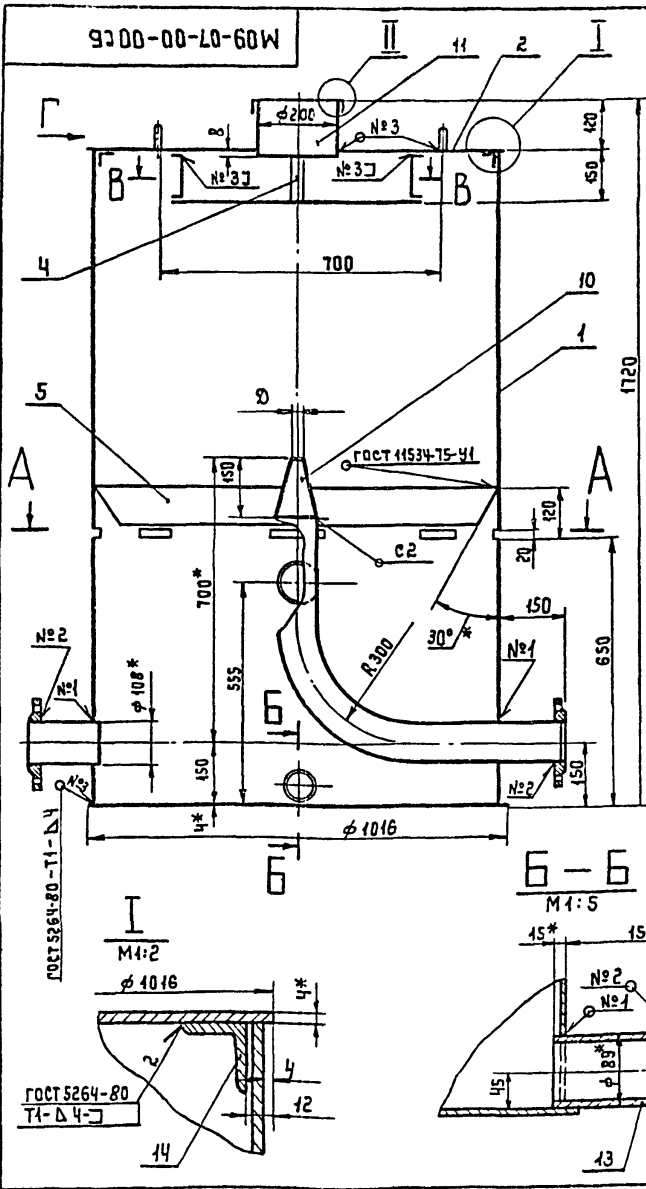


РАЗМЕРЫ ДЛЯ СПРАВОК.

Имя, № подл., Подпись и дата
Имя, № инв. №, Имя, № докум., Подпись и дата

| | | | | | | | | |
|-----------|------|----------|-----------------|----------------|--------------------------------------|--------|-------|----------|
| | | | | МО9-06-00-00СБ | | Литера | Масса | Масшт. |
| Изм. | Лист | № докум. | Подпись | Дата | Система дренажа и контроля давления. | р | 25,2 | 1:10 |
| Разраб. | | Крылов | <i>Смирнов</i> | <i>1975</i> | Сборочный чертеж. | Лист | | Листов 1 |
| Провер. | | Смирнов | <i>Смирнов</i> | | | | | |
| Н. контр. | | Смирнов | <i>Смирнов</i> | | | | | |
| Утв. | | Завьялов | <i>Завьялов</i> | | | | | |

ИВ.Н.Р.С.Б. ПОДПИСЬ И ДАТА ВЗАМ.ИВ.Н.Р.С.Б. ИВ.Н.Р.С.Б. ПОДПИСЬ И ДАТА



| ОБОЗНАЧЕНИЕ | Ø | ПРИМЕЧАНИЕ |
|-------------------|----|-------------|
| М09-07-00-00С6 | 50 | „Струя 400“ |
| М09-07-00-00-01С6 | 75 | „Струя 800“ |

1. Сварные швы по ГОСТ 16037-80, кроме указанных особо.
2. Электрод Э-42 ГОСТ 9467-75.
3. ПРЕДЕЛЬНЫЕ ОТКЛОНЕНИЯ РАЗМЕРОВ: отверстий Н14, валов h14, остальных ± 0.15.
4. * РАЗМЕРЫ ДЛЯ СПРАВОК.
5. Покрытие всех поверхностей - эмаль ХС-710 серая ГОСТ 9355-81.

| ИЗМ. | | | ЛИСТ | | | № ДОКУМ. | | | ПОДПИСЬ | | | ДАТА | | | | | |
|-------------------|--|--|------|--|--|----------|--|--|---------|--|--|------|--|--|--|--|--|
| РАЗРАБОТ. КРЫЛОВ | | | | | | ПОДПИСЬ | | | | | | ДАТА | | | | | |
| ПРОВЕР. Смирнов | | | | | | ПОДПИСЬ | | | | | | ДАТА | | | | | |
| Т. КОНТР. Смирнов | | | | | | ПОДПИСЬ | | | | | | ДАТА | | | | | |
| И. КОНТР. Смирнов | | | | | | ПОДПИСЬ | | | | | | ДАТА | | | | | |
| УТВ. ЗАБЕЖАЛОВ | | | | | | ПОДПИСЬ | | | | | | ДАТА | | | | | |

| М09-07-00-00С6 | | | |
|---------------------|-------|---------|--|
| ЛИТЕРА | МАССА | МАСШТАБ | |
| Р | 360.0 | 1:10 | |
| ЛИСТ | | | |
| ЛИСТОВ | | | |
| ГИПРОКОМУНВОДОКАНАЛ | | | |

ФОРМАТ А4

| ФОРМАТ | ЗОНА | ПОЗ. | ОБОЗНАЧЕНИЕ | НАИМЕНОВАНИЕ | КОЛ. | ПРИМЕЧАНИЕ |
|--------|------|------|--------------|---|------|------------|
| Б4 | 13 | | М09-07-00-13 | ПАТРУБОК труба 89x4 ГОСТ 10704-76 Д ГОСТ 10706-76 L = 162 h14 | 1 | 4.36 кг |
| | 14 | | М09-07-00-14 | Упор Уголок 63x32x4 ГОСТ 2509-78 В ст.3 ГОСТ 535-79 L = 40 h14 | 2 | 0.016 кг |
| | | | | СТАНДАРТНЫЕ ИЗДЕЛИЯ | | |
| | | | | ФЛАНЦЫ ГОСТ 12820-80 | | |
| | 15 | | | 1-80-1 ст 25 | 1 | |
| | 16 | | | 1-100-1 ст 25 | 2 | |
| | | | ПЕРЕМЕННЫЕ | ДААННЫЕ ДЛЯ ИСПОЛНЕНИЯ | | |
| | | | | М09-07-00-00 | | |
| | | | | ДЕТАЛИ | | |
| | 10 | | М09-07-00-10 | НАКОНЕЧНИК | 1 | |
| | | | | М09-07-00-00-01 | | |
| | | | | ДЕТАЛИ | | |
| | 10 | | М09-07-00-10 | НАКОНЕЧНИК | 1 | |
| | | | | М09-07-00-00 | | |
| | | | | ЛИСТ | | |
| | | | | 2 | | |

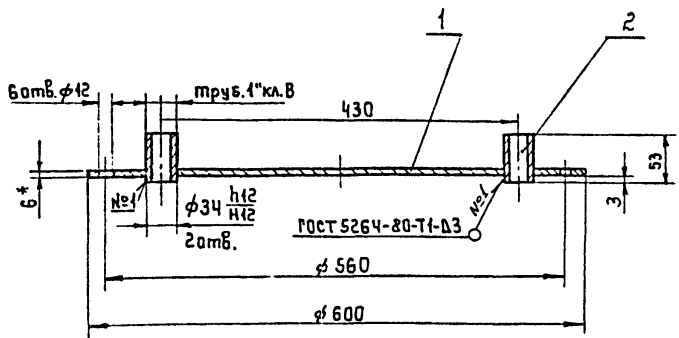
ИЗМ. ЛИСТ № ДОКУМ. ПОДПИСЬ ДАТА
ФОРМАТ А4

| ФОРМАТ | ЗОНА | ПОЗ. | ОБОЗНАЧЕНИЕ | НАИМЕНОВАНИЕ | КОЛ. | ПРИМЕЧАНИЕ |
|--------|------|------|--------------|--|------|------------|
| | | | | ДОКУМЕНТАЦИЯ | | |
| | 12 | | М09-07-00-00 | СБОРОЧНЫЙ ЧЕРТЕЖ | | |
| | | | | ДЕТАЛИ | | |
| | 1 | | М09-07-00-01 | КОРПУС | 1 | |
| | 2 | | М09-07-00-02 | КРЫШКА | 1 | |
| | 3 | | М09-07-00-03 | ТРУБОПРОВОД | 1 | |
| | 4 | | М09-07-00-04 | КРОНИШТЕЙН | 4 | |
| | 5 | | М09-07-00-05 | КОМУС | 1 | |
| | 6 | | М09-07-00-06 | ДНО | 1 | |
| | 7 | | М09-07-00-07 | ОТРАЖАТЕЛЬ | 1 | |
| | 8 | | М09-07-00-08 | СКОБА | 2 | |
| | 9 | | М09-07-00-09 | ОБРУЧ | 1 | |
| | Б4 | 11 | М09-07-00-11 | ГОРЛОБИНА труба 200x3 ГОСТ 8734-75 Д ГОСТ 8733-74 L = 128 h14 | 1 | 4.8 кг |
| | Б4 | 12 | М09-07-00-12 | ПАТРУБОК труба 108x4 ГОСТ 8732-78 Д ГОСТ 8731-74 L = 162 h14 | 2 | 1.96 кг |
| | | | | М09-07-00-00 | | |
| | | | | ЛИСТ | | |
| | | | | 1 | | |
| | | | | ЛИСТ | | |
| | | | | 1 | | |
| | | | | ГИПРОКОМУНВОДОКАНАЛ | | |

ИЗМ. ЛИСТ № ДОКУМ. ПОДПИСЬ ДАТА
ФОРМАТ А4

Альбом IV
Типовой проект 901-3-201.05

9000-10-80-60W

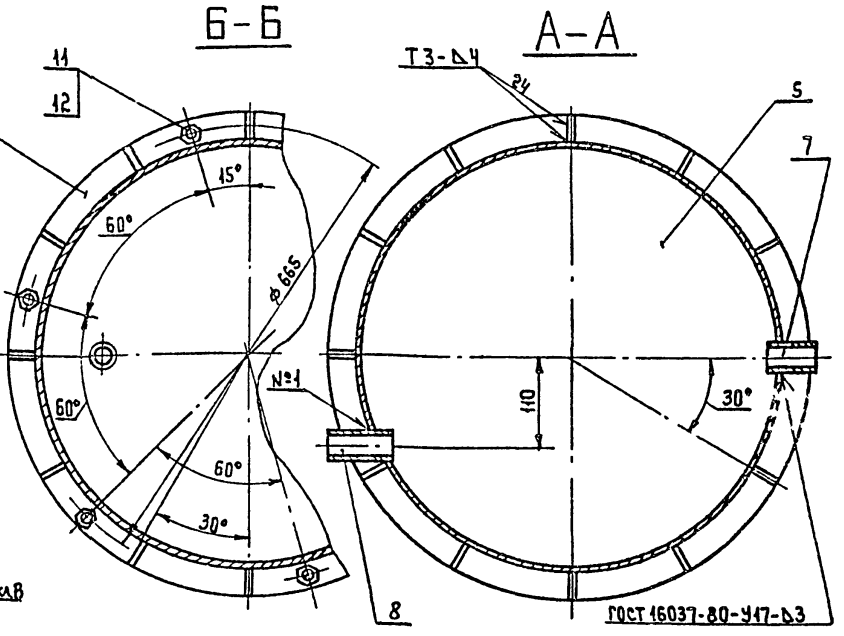
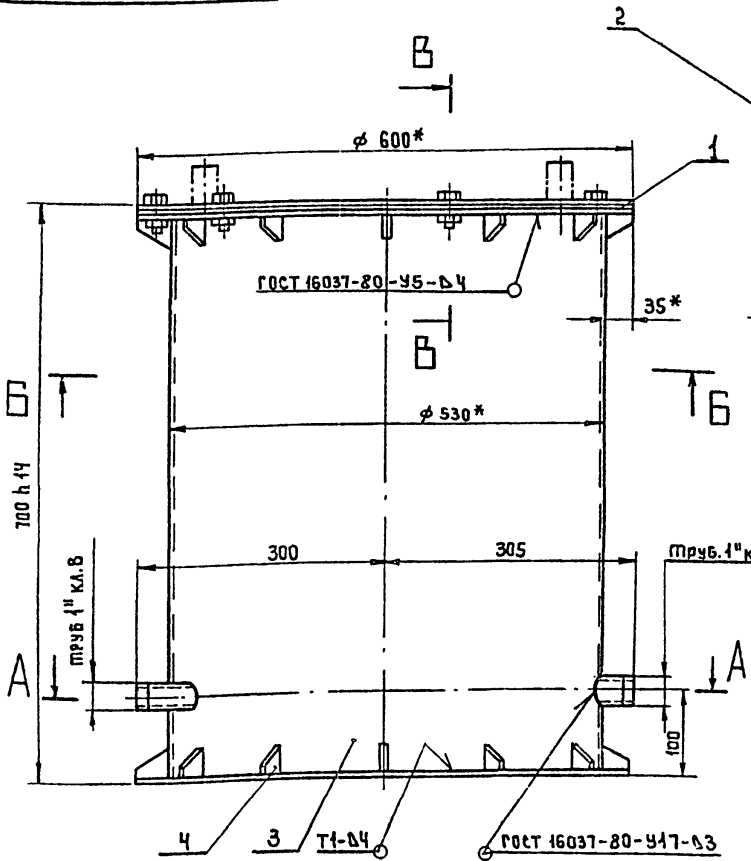


1. НЕУКАЗАННЫЕ ПРЕДЕЛЬНЫЕ ОТКЛОНЕНИЯ РАЗМЕРОВ $\pm \frac{t \pm 15}{2}$
2. * РАЗМЕРЫ ДЛЯ СПРАВОК.

| ФОРМАТ | ЗОНА | ПОЗ. | ОБОЗНАЧЕНИЕ | НАИМЕНОВАНИЕ | КОЛ. | ПРИМЕЧАНИЕ |
|-------------------------------|------|--------------|-----------------------------------|----------------------|-------|------------|
| ДЕТАЛИ | | | | | | |
| И1 | 1 | М09-08-01-01 | Диск | | 1 | |
| Б4 | 2 | М09-08-01-02 | труба 25 ГОСТ 3262-75 L=53 H14 | | 2 | 0.127кг |
| М09-08-01-00 | | | | | | |
| Крышка | | | | Литера | Масса | Масштаб |
| | | | | Р | 13.5 | 1:5 |
| Изм. Лист № док. Подпись Дата | | | | Лист Листов 1 | | |
| Разработ. Крылов | | | | Гипрокоммунводоканал | | |
| Провер. Смирнов | | | | | | |
| Т. контр. Смирнов | | | | | | |
| Н. контр. Смирнов | | | | | | |
| Утв. Завьялов | | | | | | |

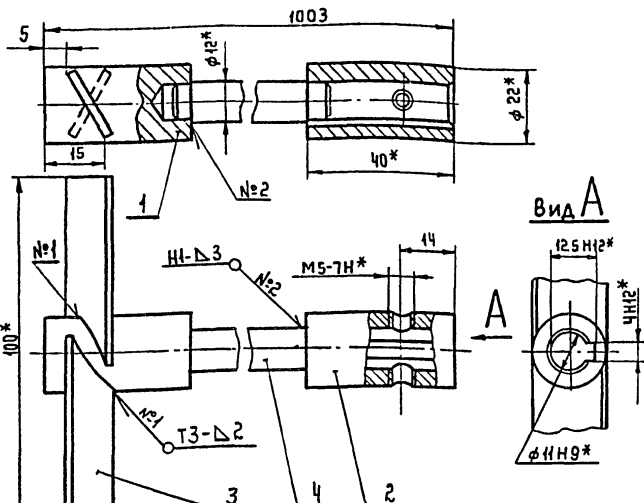
| ФОРМАТ | ЗОНА | ПОЗ. | ОБОЗНАЧЕНИЕ | НАИМЕНОВАНИЕ | КОЛ. | ПРИМЕЧАНИЕ |
|-------------------------------|------|----------------|-------------|----------------------|------|------------|
| ДОКУМЕНТАЦИЯ | | | | | | |
| И2 | | М09-08-00-00СБ | | СБОРОЧНЫЙ ЧЕРТЕЖ | | |
| СБОРОЧНЫЕ ЕДИНИЦЫ | | | | | | |
| И1 | 1 | М09-08-01-00 | | КРЫШКА | 1 | |
| ДЕТАЛИ | | | | | | |
| И1 | 2 | М09-08-01-01 | | Кольцо | 1 | |
| И1 | 3 | М09-08-01-02 | | корпус | 1 | |
| И1 | 4 | М09-08-01-03 | | РЕБРО | 24 | |
| И1 | 5 | М09-08-01-04 | | Дно | 1 | |
| И1 | 6 | М09-08-01-05 | | ПРОКЛАДКА | 1 | |
| И1 | 7 | М09-08-01-06 | | ШТУЦЕР | 1 | |
| И1 | 8 | М09-08-01-07 | | ШТУЦЕР | 1 | |
| СТАНДАРТНЫЕ ИЗДЕЛИЯ | | | | | | |
| И1 | | | | Болт М12x35.46.049 | | |
| | | | | ГОСТ 7798-70 | 6 | |
| И2 | | | | Гайка М12.5.049 | | |
| | | | | ГОСТ 5915-70 | 6 | |
| М09-08-00-00 | | | | | | |
| БАК. | | | | Лит. Лист Листов | | |
| | | | | Р | 1 | |
| Изм. Лист № док. Подпись Дата | | | | Лист Листов 1 | | |
| Разработ. Крылов | | | | Гипрокоммунводоканал | | |
| Провер. Смирнов | | | | | | |
| Т. контр. Смирнов | | | | | | |
| Н. контр. Смирнов | | | | | | |
| Утв. Завьялов | | | | | | |

9000-00-80-60W



- Сварные швы по ГОСТ 5264-80, кроме указанных особо. Электрод Э-42 9467-75.
- Неуказанные предельные отклонения размеров $\pm \frac{t \pm 15}{2}$.
- * Размеры для справок.
- Проверить на герметичность гидравлическим давлением 0.5 МПа (5 кгс/см²) в течение 3 минут.
- Покрытие: грунт ФЛ-03-К ГОСТ 9109-76; Эмаль ХВ-1100 серая ГОСТ 6993-79.

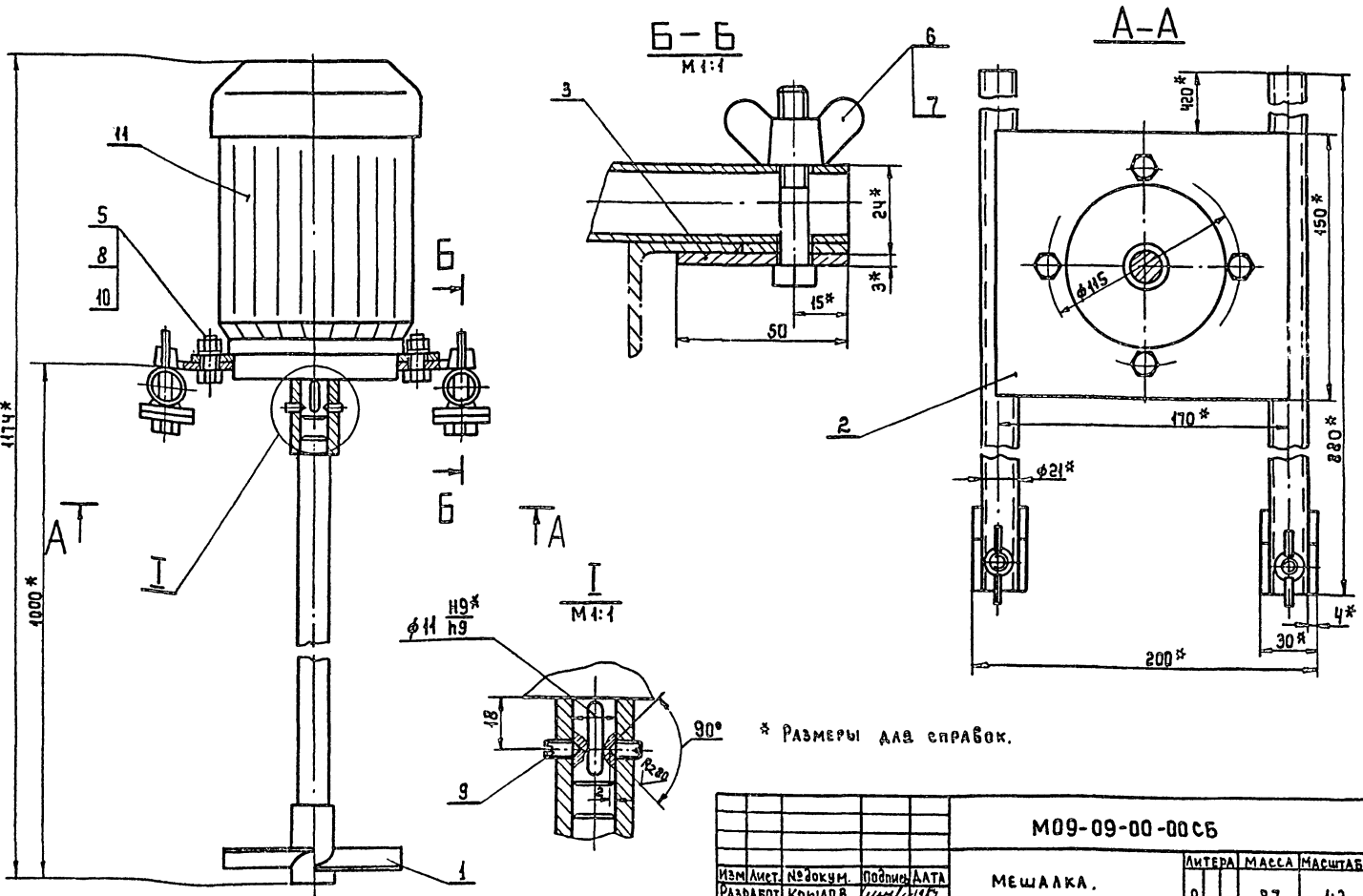
| ФОРМАТ | ЗОНА | ПОЗ. | ОБОЗНАЧЕНИЕ | НАИМЕНОВАНИЕ | КОЛ. | ПРИМЕЧАНИЕ |
|-------------------------------|------|------|-------------|----------------------|-------|------------|
| М09-08-00-00СБ | | | | | | |
| БАК. | | | | Литера | Масса | Масштаб |
| | | | | Р | 66.4 | 1:5 |
| Изм. Лист № док. Подпись Дата | | | | Лист Листов 1 | | |
| Разработ. Крылов | | | | Гипрокоммунводоканал | | |
| Провер. Смирнов | | | | | | |
| Т. контр. Смирнов | | | | | | |
| Н. контр. Смирнов | | | | | | |
| Утв. Завьялов | | | | | | |



1. СВАРНЫЕ ШВЫ ПО ГОСТ 5264-80.
2. НЕУКАЗАННЫЕ ПРЕДЕЛЬНЫЕ ОТКЛОНЕНИЯ РАЗМЕРОВ $\pm \frac{IT15}{2}$.
3. * РАЗМЕРЫ ДЛЯ СПРАВОК.

| Форм. зона | поз. | ОБОЗНАЧЕНИЕ | НАИМЕНОВАНИЕ | КОЛ. | ПРИМЕЧАНИЕ |
|---------------------------------|------|--------------|----------------------|-------|------------|
| Детали | | | | | |
| И | 1 | М09-09-01-01 | наконечник | 1 | |
| И | 2 | М09-09-01-02 | втулка | 1 | |
| И | 3 | М09-09-01-03 | лапасть | 2 | |
| И | 4 | М09-09-01-04 | стержень | 1 | |
| М09-09-01-00 | | | | | |
| Изм. Лист № докум. Подпись Дата | | | Литера | Масса | Масштаб |
| РАЗРАБ. Крылов | | | Р | 1,06 | 1:1 |
| ПРОВЕР. Смирнов | | | Лист | | Листов |
| Т. КОНТР. Смирнов | | | Гипрокоммунводоканал | | |
| И. КОНТР. Смирнов | | | ФОРМАТ А1 | | |
| УТВ. ЗАБЪЯЛОВ | | | | | |

| Форм. зона | поз. | ОБОЗНАЧЕНИЕ | НАИМЕНОВАНИЕ | КОЛ. | ПРИМЕЧАНИЕ |
|---------------------------------|------|----------------|--|------|-------------------------|
| И | | М09-09-00-00СБ | СБОРОЧНЫЙ ЧЕРТЕЖ | | |
| СБОРОЧНЫЕ ЕДИНИЦЫ | | | | | |
| И | 1 | М09-09-01-00 | ВИНТ | 1 | |
| И | 2 | М09-09-02-00 | ОПОРА | 1 | |
| ДЕТАЛИ | | | | | |
| И | 3 | М09-09-00-01 | ШАЙБА | 2 | |
| СТАНДАРТНЫЕ ИЗДЕЛИЯ | | | | | |
| Болты ГОСТ 7798-70: | | | | | |
| И | 5 | | М8x20-46.049 | 4 | 0.042 |
| И | 6 | | М8x50-46.049 | 2 | 0.025 |
| И | 7 | | ГАЙКА М8.35.049 ГОСТ 3032-76 | 2 | 0.045 |
| И | 8 | | ГАЙКА М8.5.049 | | |
| И | 9 | | ГОСТ 5945-70 | 4 | 0.003 |
| И | | | Винт М5x10.049 | | |
| И | 10 | | ГОСТ 4776-75 | 2 | 0.002 |
| И | | | ШАЙБА 2.65 г. | | |
| И | | | ГОСТ 6402-70 | 4 | 0.001 |
| ПРОЧИЕ ИЗДЕЛИЯ | | | | | |
| И | | | Электродвигатель Ч4А56 N=0.18 кВт N=3000 об/мин. | 1 | ГОСТ 2479-79 4.6 кг. |
| М09-09-00-00 | | | | | |
| Изм. Лист № докум. Подпись Дата | | | Лит. | Лист | Листов |
| РАЗРАБ. Крылов | | | Р | | |
| ПРОВЕР. Смирнов | | | Лист | | Листов |
| Т. КОНТР. Смирнов | | | Гипрокоммунводоканал | | |
| И. КОНТР. Смирнов | | | ФОРМАТ А1 | | |
| УТВ. ЗАБЪЯЛОВ | | | | | |



| Изм. Лист | № докум. | Подпись | Дата | Литера | Масса | Масштаб |
|-------------------|----------|---------|----------------------|--------|-------|---------|
| | | | | Р | 8.7 | 1:2 |
| РАЗРАБОТ. Крылов | | | | Лист | | Листов |
| ПРОВЕР. Смирнов | | | Гипрокоммунводоканал | | | |
| Т. КОНТР. Смирнов | | | ФОРМАТ А2 | | | |
| И. КОНТР. Смирнов | | | | | | |
| УТВ. ЗАБЪЯЛОВ | | | | | | |

| М09-09-00-00СБ | | | | | | |
|-----------------------|----------|---------|------|----------------------|-------|---------|
| Изм. Лист | № докум. | Подпись | Дата | Литера | Масса | Масштаб |
| МЕШАЛКА. | | | | Р | 8.7 | 1:2 |
| СБОРОЧНЫЙ ЧЕРТЕЖ. | | | | Лист | | Листов |
| | | | | Гипрокоммунводоканал | | |
| | | | | ФОРМАТ А2 | | |
| | | | | | | |