

ОТРАСЛЕВОЙ ДОРОЖНЫЙ МЕТОДИЧЕСКИЙ ДОКУМЕНТ



ФЕДЕРАЛЬНОЕ ДОРОЖНОЕ АГЕНТСТВО
РОСАВТОДОР

**МЕТОДИЧЕСКИЕ РЕКОМЕНДАЦИИ ПО ПРИМЕНЕНИЮ
ПОЛИУРЕТАНОВОГО ВЯЖУЩЕГО ДЛЯ УКРЕПЛЕНИЯ
ОТКОСОВ, ВЫЕМОК, НАСЫПНЫХ СООРУЖЕНИЙ,
КОНУСОВ МОСТОВ И ПУТЕПРОВОДОВ**

**ФЕДЕРАЛЬНОЕ ДОРОЖНОЕ АГЕНТСТВО
(РОСАВТОДОР)**

МОСКВА 2017

Предисловие

- 1 **РАЗРАБОТАН** Акционерным обществом «ОргСинтезРесурс»
- 2 **ВНЕСЕН** Управлением научно-технических исследований и информационного обеспечения, Управлением строительства и эксплуатации автомобильных дорог
- 3 **ИЗДАН** на основании распоряжения Федерального дорожного агентства от 28.06.2017 № 1327-р.
- 4 **ИМЕЕТ РЕКОМЕНДАТЕЛЬНЫЙ ХАРАКТЕР**
- 5 **ВВЕДЕН ВПЕРВЫЕ**

Содержание

1	Область применения	1
2	Нормативные ссылки	1
3	Термины и определения	4
4	Обозначения и сокращения	5
5	Общие положения	5
6	Технические рекомендации	6
	6.1 Рекомендации к исходным материалам и компонентам полиуретанового вяжущего	6
	6.2 Рекомендации к конструкции укрепления	8
7	Технология производства работ по устройству укрепления с применением полиуретанового вяжущего	9
	7.1 Общие положения по технологии производства работ	9
	7.2 Подготовительные работы	11
	7.3 Устройство упорных элементов конструкции укрепления	11
	7.4 Устройство подготовительных слоев конструкции укрепления	12
	7.5 Устройство конструкций укрепления	13
	7.6 Омоноличивание конструкций укрепления откосов и конусов	13
	7.7 Особенности производства работ при ремонте откосов автомобильных дорог и конусов насыпей подходов к мостовым сооружениям и трубам	16
	7.8 Контроль качества, оценка соответствия выполненных работ по устройству укрепления с применением полиуретанового вяжущего	19
8	Методы испытаний	21
	8.1 Методы испытаний полиуретанового материала	21
	8.2 Методы испытаний конструкции	23
	8.3 Структура методик испытаний	23
9	Требования безопасности	24
10	Требования охраны окружающей среды (экологичности)	25
11	Правила приемки	25
	11.1 Общие положения по правилам приемки	25
	11.2 Приемо-сдаточные испытания полиуретанового вяжущего	26
	11.3 Типовые испытания полиуретанового материала	26
	11.4 Периодические испытания конструкции	27

11.5	Приемо-сдаточные испытания конструкции.....	28
12	Транспортирование и хранение.....	29
13	Указания по эксплуатации.....	30
Приложение А. (справочное). Техничко-экономическое сравнение методов укрепления поверхности откосов.....		31
Приложение Б. Методика определения сцепления полиуретанового материала с поверхностью скрепляемого материала		41
Приложение В. Методика определения твердости полиуретанового материала.....		45
Приложение Г. Методика определения прочности на растяжение полиуретанового материала		47
Приложение Д. Методика определения плотности полиуретанового материала.....		49
Приложение Е. Методика определения водопоглощения полиуретанового материала.....		51
Приложение Ж. Методика определения температуры размягчения полиуретанового материала		53
Приложение И. Методика определения морозостойкости полиуретанового материала.....		56
Приложение К. Методика определения устойчивости к действию ультрафиолетового излучения полиуретанового материала		60
Приложение Л. Методика определения устойчивости полиуретанового материала к воздействию противогололедных материалов		63
Приложение М. Методика определения водопроницаемости конструкции		67
Приложение Н. Методика определения прочности конструкции		69
Приложение П. Методика определения морозостойкости конструкции		72
Библиография.....		76

ОТРАСЛЕВОЙ ДОРОЖНЫЙ МЕТОДИЧЕСКИЙ ДОКУМЕНТ

**МЕТОДИЧЕСКИЕ РЕКОМЕНДАЦИИ ПО ПРИМЕНЕНИЮ
ПОЛИУРЕТАНОВОГО ВЯЖУЩЕГО ДЛЯ УКРЕПЛЕНИЯ ОТКОСОВ,
ВЫЕМОК, НАСЫПНЫХ СООРУЖЕНИЙ, КОНУСОВ МОСТОВ
И ПУТЕПРОВОДОВ**

1 Область применения

1.1 Отраслевой дорожный методический документ (далее ОДМ) «Методические рекомендации по применению полиуретанового вяжущего для укрепления откосов, выемок, насыпных сооружений, конусов мостов и путепроводов» является актом рекомендательного характера в дорожном хозяйстве.

1.2 ОДМ содержит технические рекомендации по применению полиуретанового вяжущего для укрепления откосов, выемок, насыпных сооружений, конусов мостов и путепроводов, а также методам испытаний полиуретанового вяжущего и контролю качества производства работ по устройству конструкции укрепления.

1.3 Настоящий ОДМ устанавливает рекомендации по технологии производства работ в части укрепления откосов, выемок, насыпных сооружений автомобильных дорог, конусов мостов и путепроводов с использованием полиуретанового вяжущего.

1.4 Настоящий ОДМ предназначен для использования органами управления дорожным хозяйством и организациями, выполняющими работы по расчету, проектированию, строительству и ремонту откосов, выемок, насыпных сооружений автомобильных дорог, конусов мостов и путепроводов.

2 Нормативные ссылки

В настоящем методическом документе использованы нормативные ссылки на следующие документы:

ГОСТ 8.423–81 Государственная система обеспечения единства измерений. Секундомеры механические. Методы и средства поверки

ОДМ 218.3.093-2017

ГОСТ 12.1.005–88 Система стандартов безопасности труда. Общие санитарно-гигиенические требования к воздуху рабочей зоны

ГОСТ 12.1.007–76 Система стандартов безопасности труда. Вредные вещества. Классификация и общие требования безопасности

ГОСТ 12.1.044–89 Система стандартов безопасности труда. Пожаровзрывоопасность веществ и материалов. Номенклатура показателей и методы их определения

ГОСТ 400–80 Термометры стеклянные для испытаний нефтепродуктов. Технические условия

ГОСТ 427–75 Линейки измерительные металлические. Технические условия

ГОСТ 1770–74 Посуда мерная лабораторная стеклянная. Цилиндры, мензурки, колбы, пробирки. Общие технические условия

ГОСТ 3722–2014 Подшипники качения. Шарикоподшипники стальные. Технические условия

ГОСТ 4650–2014 Пластмассы. Методы определения водопоглощения

ГОСТ 6709–72 Вода дистиллированная. Технические условия

ГОСТ 6823–2000 Глицерин натуральный сырой. Общие технические условия

ГОСТ 7473–2010 Смеси бетонные. Технические условия

ГОСТ 7502–98 Рулетки измерительные металлические. Технические условия

ГОСТ 8267–93 Щебень и гравий из плотных горных пород для строительных работ. Технические условия

ГОСТ 9980.5–2009 Материалы лакокрасочные. Транспортирование и хранение

ГОСТ 10181–2014 Смеси бетонные. Методы испытаний

ГОСТ 11506–73 Битумы нефтяные. Метод определения температуры размягчения по кольцу и шару

ГОСТ 13015–2012 Изделия бетонные и железобетонные для строительства. Общие технические требования. Правила приемки, маркировки, транспортирования и хранения

ГОСТ 15139–69 Пластмассы. Метод определения плотности (объемной массы)

ГОСТ 22685–89 Формы для изготовления контрольных образцов бетона. Технические условия

ГОСТ 23932–90 Посуда и оборудование лабораторные стеклянные. Общие технические условия

ГОСТ 24621–91 Пластмассы и эбонит. Определение твердости при вдавливании с помощью дюрометра (твердость по Шору)

ГОСТ 25271–93 Пластмассы. Смолы жидкие, эмульсии или дисперсии. Определение кажущейся вязкости по Брукфилдью

ГОСТ 25336–82 Посуда и оборудование лабораторные стеклянные. Типы, основные параметры и размеры

ГОСТ 27751–88 Надежность строительных конструкций и оснований. Основные положения

ГОСТ 28498–90 Термометры жидкостные стеклянные. Общие технические требования. Методы испытаний

ГОСТ 28840–90 Машины для испытания материалов на растяжение, сжатие и изгиб. Общие технические требования

ГОСТ 30402–96 Материалы строительные. Метод испытания на воспламеняемость

ГОСТ 32703–2014 Межгосударственный стандарт. Дороги автомобильные общего пользования. Щебень и гравий из горных пород. Технические требования

ГОСТ 32824–2014 Межгосударственный стандарт. Дороги автомобильные общего пользования. Песок природный. Технические требования

ГОСТ 32961–2014 Межгосударственный стандарт. Дороги автомобильные общего пользования. Камни бортовые. Технические требования

ГОСТ Р 52128–2003 Эмульсии битумные дорожные. Технические условия

ГОСТ Р 52132–2003 Изделия из сетки для габионных конструкций. Технические условия

ГОСТ Р 53228–2008 Весы неавтоматического действия. Часть 1. Метрологические и технические требования. Испытания

ГОСТ Р 55031–2012 Дороги автомобильные общего пользования. Материалы геосинтетические для дорожного строительства. Метод определения устойчивости к ультрафиолетовому излучению

ГОСТ Р 55032–2012 Дороги автомобильные общего пользования. Материалы геосинтетические для дорожного строительства. Метод определения устойчивости к многократному замораживанию и оттаиванию

СП 46.13330.2012 Мосты и трубы. Актуализированная редакция СНиП 3.06.04-91

ОДМ 218.3.093-2017

СП 48.13330.2011 Организация строительства. Актуализированная редакция СНиП 12-01-2004

СП 70.13330.2012 Несущие и ограждающие конструкции. Актуализированная редакция СНиП 3.03.01-87

СП 78.13330.2012 Автомобильные дороги. Актуализированная редакция СНиП 3.06.03-85

СП 126.13330.2012 Геодезические работы в строительстве. Актуализированная редакция СНиП 3.01.03-84

Примечание – При пользовании настоящим ОДМ следует проверить действие ссылочных стандартов по указателю «Национальные стандарты» и по соответствующим информационным указателям. Если ссылочный стандарт заменен (изменен), то при пользовании настоящими рекомендациями следует руководствоваться замененным (измененным) стандартом.

3 Термины и определения

В настоящем методическом документе применены следующие термины с соответствующими определениями:

3.1 конструкция омоноличенная (конструкция): Частицы (зёрна) щебня (гравия) прочно скреплённые между собой в результате омоноличивания полиуретановым вяжущим.

3.2 конус насыпи: Часть насыпи подхода в форме усеченного конуса, непосредственно примыкающая к устою мостового сооружения.

3.3 отвердитель: Связующий компонент двухкомпонентного полиуретанового вяжущего.

3.4 омоноличивание: Технологический процесс объемного связывания каменного материала.

3.5 полиуретановое вяжущее (однокомпонентное полиуретановое вяжущее, двухкомпонентное полиуретановое вяжущее, двухкомпонентная полиуретановая система, полиуретан): Эластичный жидкий полимерный материал на основе полиуретана.

3.6 полиуретановый материал: Синтетический твердый материал, полученный путем отверждения полиуретанового вяжущего.

3.7 смола: Вязкий компонент двухкомпонентного полиуретанового вяжущего.

4 Обозначения и сокращения

ИТР: Инженерно-технический работник.

ОТК: Отдел технического контроля.

ПГМ: Противогололедные материалы.

5 Общие положения

5.1 ОДМ регламентирует применение полиуретанового вяжущего в конструкциях укрепления откосов, выемок, насыпных сооружений автомобильных дорог, конусов мостов и путепроводов, поверхность которых укреплена щебнем или гравием, с целью предохранения их от воздействия воды, волн, ветра и других факторов, нарушающих местную устойчивость.

Технико-экономическое сравнение методов укрепления поверхности откосов с применением и без применения полиуретанового вяжущего приведено в Приложении А.

5.2 Полиуретановым вяжущим рекомендуется обрабатывать существующие (при ремонте и содержании) и вновь устраиваемые (при строительстве, реконструкции и капитальном ремонте) конструкции укрепления по п. 5.1 из грунтов всех групп с заложением 1:1 и более пологие. Наиболее эффективно применение полиуретанового вяжущего при выраженных эрозионных процессах конструкций укрепления.

5.3 Полиуретановое вяжущее в конструкциях укрепления по п. 5.1 может быть применено:

- при заложении св. 1:1 до 1:0,75 согласно п. 7.1.6;

- на подтопляемых насыпях между уровнями меженных и высоких вод при отсутствии контакта с водой во время производства работ.

5.4 На участках распространения пучинистых и сильнольдистых грунтов применение полиуретанового вяжущего в конструкциях укрепления по 5.1 не рекомендуется.

5.5 Правила безопасного производства работ должны соблюдаться в соответствии с требованиями раздела 9.

5.6 При проведении работ по укреплению откосов полиуретановым вяжущим необходимо осуществлять мероприятия по обеспечению поверхностного водоотвода (вертикальная планировка, устройство кюветов, лотков и т. п.).

6 Технические рекомендации

6.1 Рекомендации к исходным материалам и компонентам полиуретанового вяжущего

6.1.1 Исходные материалы и компоненты полиуретанового вяжущего не должны быть взрывоопасными и должны соответствовать требованиям нормативно-технической документации.

6.1.2 Не рекомендуется наличие в исходном материале посторонних включений, способных повлиять на качественные характеристики изготавливаемых компонентов.

6.1.3 Перед использованием для каждой партии исходного материала рекомендуется проведение входного контроля качества путем соответствующих лабораторных испытаний для определения соответствия фактических показателей исходного материала нормируемым показателям.

6.1.4 Партия исходного материала не рекомендуется к использованию, если результаты лабораторных испытаний не соответствуют нормируемым значениям показателей.

6.1.5 Полиуретановое вяжущее в зависимости от количества компонентов, применяемых при его приготовлении, подразделяется на однокомпонентное или двухкомпонентное полиуретановое вяжущее.

6.1.6 Компоненты двухкомпонентного полиуретанового вяжущего по своим свойствам и функциональному назначению подразделяются, как правило, на смолу и отвердитель.

6.1.7 Соотношение компонентов при приготовлении двухкомпонентного полиуретанового вяжущего определяется показателем соотношения, установленным предприятием-изготовителем с учетом свойств компонентов.

6.1.8 Компоненты полиуретанового вяжущего поставляются Заказчику в типовой упаковке, имеющей маркировку, содержащую следующие данные:

- товарный знак и адрес предприятия-изготовителя;
- наименование компонента и его обозначение;
- номер партии;
- дату изготовления;
- условия и срок хранения;
- массу брутто и нетто.

6.1.9 Масса упаковки однокомпонентного полиуретанового вяжущего

соответствует типовым значениям массы упаковки, установленным предприятием-изготовителем.

6.1.10 Масса упаковки компонентов двухкомпонентного полиуретанового вяжущего соответствует типовым значениям массы упаковки с учетом показателя соотношения компонентов, учитывающего технологию приготовления полиуретанового вяжущего.

6.1.11 Компоненты полиуретанового вяжущего рекомендуется упаковывать в герметичные пластиковые или металлические емкости, обеспечивающие необходимые условия хранения и транспортирования.

6.1.12 По согласованию с Заказчиком возможно применение других видов тары (емкостей).

6.1.13 Рекомендуется использование тары соответствующей требованиям нормативно-технической документации, а также способной обеспечить сохранность компонента при его хранении и транспортировании.

6.1.14 Рекомендуемые показатели компонента однокомпонентного полиуретанового вяжущего представлены в таблице 1.

Таблица 1 – Рекомендуемые показатели компонента однокомпонентного полиуретанового вяжущего

Наименование показателя	Значение показателя
Плотность при 20 °С, г/см ³	1,09±0,03
Вязкость при 23 °С, мПа·с	от (2000±500) до (4500±500)

6.1.15 Рекомендуемые показатели компонентов двухкомпонентного полиуретанового вяжущего представлены в таблице 2.

Таблица 2 – Рекомендуемые показатели компонентов двухкомпонентного полиуретанового вяжущего

Наименование показателя	Значение показателя	
	смола	отвердитель
Плотность, г/см ³	от 1,02 до 1,28	от 1,22 до 1,30
Вязкость при 23°С, МПа·с	от 360 до 3000	от 180 до 220
Время реакционной способности после смешивания компонентов при 20 °С, мин	от 12 до 20	

6.1.16 Рекомендуемый показатель сцепления полиуретанового материала с

поверхностью щебня (гравия) составляет 5 баллов. ссылка

6.2 Рекомендации к конструкции укрепления

6.2.1 Конструкция укрепления устраивается в соответствии с технологией производства работ по устройству укрепления, регламентирующей последовательность и состав технологических операций согласно разделу 7.

6.2.2 При устройстве конструкции укрепления не рекомендуется использование строительных материалов, средств и оборудования, не соответствующих требованиям нормативно-технической документации.

6.2.3 Конструкция укрепления по восприятию нагрузок относится к защитному и удерживающему типу согласно ОДМ 218.2.078-2016 [1].

6.2.4 Конструкция укрепления обеспечивает высокую прочность и местную устойчивость обрабатываемого слоя, исключаящую его размыв поверхностными и подтапливающими потоками воды.

6.2.5 Поверхность конструкции укрепления обладает повышенной износостойкостью и эстетическим видом.

6.2.6 Конструкция укрепления способна обеспечивать сохранение прочностных характеристик при частых замерзаниях и оттаиваниях на протяжении всего срока эксплуатации.

6.2.7 Конструкция укрепления обладает стойкостью к воздействию климатических внешних факторов во всех дорожно-климатических зонах.

6.2.8 Рекомендуемые показатели конструкции представлены в таблице 3. Таблица 3 – Рекомендуемые показатели конструкции из слоя щебням (гравия) по ГОСТ 8267, ГОСТ 32703, омоноличенного полиуретановым вяжущим

Наименование показателя	Значение показателя
Прочность на изгиб конструкции, МПа, не менее (по приложению Н)	0,99
Водопропускная способность, не менее (по приложению М)	0,95
Примечание – Испытания конструкции на прочность проводятся не ранее чем через 24 ч после нанесения полиуретанового вяжущего.	

6.2.9 Конструкция обладает стойкостью к агрессивным воздействиям и соответствует показателям таблицы 4.

6.2.10 Конструкция по показателю горючести относится к группе

трудногорючие материалы или негорючие материалы по ГОСТ 12.1.044.

Таблица 4 – Показатели, характеризующие стойкость конструкции из слоя щебня (гравия) ГОСТ 8267, ГОСТ 32703, омоноличенного полиуретановым вяжущим

Наименование показателя	Значение показателя
Стойкость к ультрафиолетовому излучению, %, не менее (по приложению К)	95
Стойкость к воздействию ПГМ, %, не менее (по приложению Л)	95
Морозостойкость конструкции, %, не менее (по приложению П)	95

6.2.11 Конструкция по показателю воспламеняемости относится к группе В1 (трудновоспламеняемые материалы) по ГОСТ 30402.

6.2.12 Толщина конструкции укрепления устанавливается проектной документацией в зависимости от фракции применяемого щебня (гравия) по ГОСТ 8267, ГОСТ 32703, крутизны откоса насыпей (выемок) и величины заложения откоса с учетом других устраиваемых элементов конструкции укрепления.

6.2.13 Подбор материалов и элементов конструкции укрепления рекомендуется осуществлять в соответствии с положениями действующих документов [1-5] на основании оценки надежности и устойчивости конструкции укрепления с учетом условий строительства и эксплуатации.

7 Технология производства работ по устройству укрепления с применением полиуретанового вяжущего

7.1 Общие положения по технологии производства работ

7.1.1 Работы по устройству укрепления с применением полиуретанового вяжущего при строительстве, реконструкции и капитальном ремонте откосов, выемок, насыпных сооружений, конусов мостов и путепроводов включают:

- подготовительные работы по п. 7.2;
- устройство упорных элементов конструкции укрепления по п. 7.3;
- устройство подготовительных слоев по п. 7.4;
- устройство конструкции укрепления по п. 7.5;

- омоноличивание конструкции укрепления откосов и конусов по п. 7.6.

7.1.2 При отсыпке насыпей при отрицательной температуре воздуха работы по устройству укрепления производят после оттаивания грунтов.

7.1.3 Уплотнение основания и мойку щебня выполняют при температуре воздуха выше 0 °С. Работы по омоноличиванию ведут при температуре окружающего воздуха не ниже 10 °С (допускается ведение работ при температурных условиях от 5 °С до 10 °С при подогреве полиуретанового вяжущего в установках с дополнительными нагревательными элементами или системой автоматического термостатирования).

При производстве работ по нанесению полиуретанового вяжущего при температуре воздуха ниже 5 °С необходимо предусматривать дополнительные мероприятия по обогреву рабочего пространства (устройство навесов с тентами и использование тепловых пушек). При отрицательной температуре воздуха прогрев щебня осуществляется до температуры 40 °С. При использовании ручного способа нанесения полиуретанового вяжущего в этих же условиях необходимо также до 40 °С нагревать смолу.

7.1.4 Работы по устройству укрепления производят непосредственно после завершения подготовительных работ, а при высоких насыпях (более 12,0 м) – сразу после окончания подготовительных работ на отдельных частях насыпи (ярусах).

Примечание – Рекомендации по террасированию и разбиению по высоте на ярусы откосов насыпей высотой выемок глубиной более 12 м приведены в разделе 6 документа [6].

7.1.5 При укреплении конусов и откосов, подтопляемых в отдельные периоды, работы должны быть завершены до наступления паводков.

7.1.6 Работы по омоноличиванию конструкции укрепления откосов по 5.2 выполняют для откосов с заложением 1:1 и более пологих. На откосах с заложением св. 1:1 до 1:0,75 работы по омоноличиванию проводят с применением индивидуальных конструктивных решений с соответствующим обоснованием (например, устройство конструкции по типу подпорной стены по [7]).

7.1.7 После завершения работ по устройству укрепления с применением полиуретанового вяжущего откосов, выемок, насыпных сооружений, конусов мостов и путепроводов необходимо демонтировать технологическое оборудование и ограждение, выполнить очистку и планировку строительной площадки.

7.2 Подготовительные работы

7.2.1 При проведении подготовительных работ по устройству укрепления с применением полиуретанового вяжущего откосов, выемок, насыпных сооружений, конусов мостов и путепроводов, не зависимо от вида конструкции укрепления, следует руководствоваться проектной документацией, а также требований настоящего документа.

7.2.2 Подготовительные работы включают:

- планировочные работы по 7.2.3;
- уплотнение грунта по 7.2.4;
- разбивочные работы по 7.2.5.

7.2.3 Планировочные работы

7.2.3.1 Планировку конусов и откосов выполняют согласно рекомендациям ОДМ 218.2.078-2016 [1].

7.2.3.2 При планировке конусов и откосов крутизной св. 1:1,75 до 1:0,75 следует использовать экскаватор-планировщик с нижней стоянки. В стесненных условиях и при небольших объемах работ допускается планировка конусов и откосов экскаватором с прямой лопатой при нижней стоянке и обратной лопатой при верхней, а также ручным инструментом: лопатами и скребками-гладилками согласно [7].

7.2.3.3 При планировке откосов высотой более 12 м работы выполняют в процессе устройства каждого яруса согласно Руководству [8].

7.2.4 Уплотнение грунта конусов и откосов насыпей выполняют согласно требованиям СП 78.13330.2012, Руководства [8] и рекомендациям ОДМ 218.2.078-2016 [1].

7.2.5 Разбивочные работы выполняют согласно требованиям СП 126.13330.2012, СП 46.13330.2012, СП 78.13330.2012, ВСН 5-81 [9] и рекомендациям ОДМ 218.2.078-2016 [1].

7.3 Устройство упорных элементов конструкции укрепления

7.3.1 Упорные элементы конструкции укрепления откосов, выемок, насыпных сооружений, конусов мостов и путепроводов согласно ОДМ 218.2.078-2016 [1] выполняют в виде:

- сборных железобетонных или монолитных бетонных (армобетонных) блоков по ГОСТ 13015 согласно 7.3.4 и 7.3.5;

Примечание - Возможно использование в качестве упорных элементов камней

ОДМ 218.3.093-2017

бортовых по ГОСТ 32961 при дополнительном обосновании (расчете) в проектной документации и с учетом требований ВСН 1-94[10].

- наброски или рисбермы из каменных материалов по ГОСТ 8267, ГОСТ 32703 согласно 7.3.6;

- блоков из коробчатых габионов по ГОСТ Р 52132 согласно 7.3.7.

7.3.2 Устройство упорных элементов конструкций включает следующие операции:

- разработка траншеи;

- устройство выравнивающих слоев из минеральных материалов;

- устройство (установка) упорных элементов по 7.3.4 – 7.3.7.

7.3.3 Разработка траншеи под упорные элементы конструкции укрепления и устройство в ней выравнивающих слоев из минеральных материалов по ГОСТ 32824, ГОСТ 8267, ГОСТ 32703 ведется согласно ОДМ 218.2.078-2016 [1].

7.3.4 Упорные элементы из сборных железобетонных блоков по ГОСТ 13015 устраивают в соответствии с проектной документацией, рекомендациями ОДМ 218.2.078-2016 [1], а также с учетом требований технологической карты [11].

7.3.5 Монолитные бетонные упорные элементы по ГОСТ 13015 устраивают в соответствии с проектной документацией, рекомендациями ОДМ 218.2.078-2016 [1], а также с учетом требований СП 70.13330.2012.

7.3.6 Упорные элементы из каменных материалов по ГОСТ 8267, ГОСТ 32703 в виде наброски или рисбермы устраивают согласно рекомендациям ОДМ 218.2.078-2016 [1].

7.3.7 Упорные элементы из коробчатых габионов по ГОСТ Р 52132 устраивают в соответствии с ОДМ 218.2.049-2015 [12] и ОДМ 218.2.078-2016 [1].

7.4 Устройство подготовительных слоев конструкции укрепления

7.4.1 Работы по устройству подготовительных слоев конструкции укрепления откосов, выемок, насыпных сооружений, конусов мостов и путепроводов производят после окончания подготовительных работ по 7.2 и устройства упорной конструкции укрепления по 7.3.

7.4.2 Подготовительные слои укрепления из минеральных материалов по ГОСТ 8267, ГОСТ 32703 и слои из геотекстиля в соответствии с ОДМ 218.5.003-2010 [5] и ОДМ 218.3.032-2013 [2] устраивают согласно ОДМ 218.2.078-2016 [1].

7.5 Устройство конструкции укрепления

7.5.1 Технология производства работ по устройству конструкции укрепления откосов, выемок, насыпных сооружений, конусов мостов и путепроводов зависит от вида конструкции, указанной в проектной документации:

- решетчатая бетонная конструкция укрепления с заполнением ячеек каменным материалом по 7.5.2;
- конструкция укрепления на основе геосотовых материалов с заполнением ячеек каменным материалом 7.5.3;
- конструкция укрепления с применением наброски из каменных материалов по 7.5.4.

7.5.2 Устройство решетчатых бетонных конструкций укрепления с заполнением ячеек каменным материалом по ГОСТ 8267, ГОСТ 32703 выполняют согласно ОДМ 218.2.078-2016 [1], ВСН 181-74 [13] и Методическим рекомендациям [4, 14].

7.5.3 Устройство конструкции укрепления на основе геосотовых материалов по ГОСТ 8267, ГОСТ 32703 выполняют согласно ОДМ 218.2.078-2016 [1], ОДМ 218.3.032-2013 [2], ОДМ 218.5.003-2010 [5] и руководству [15].

7.5.4 Устройство конструкции укрепления с применением наброски из каменных материалов по ГОСТ 8267, ГОСТ 32703 выполняют согласно ОДМ 218.2.078-2016 [1].

7.6 Омоноличивание конструкции укрепления откосов и конусов

7.6.1 Технологию обработки каменных материалов по ГОСТ 8267, ГОСТ 32703 полиуретановым вяжущим механизированным способом по 7.6.4 или при помощи устройства для нанесения вяжущего вручную определяют для конкретных условий и объемов производства работ.

Как правило, устройство для нанесения полиуретанового вяжущего вручную применяют на небольших участках при выполнении ремонтных работ или работ в труднодоступных местах.

Примечание – В качестве простейшего устройства для нанесения полиуретанового вяжущего вручную применяют лейки.

7.6.2 Щебень (гравий) по ГОСТ 8267, ГОСТ 32703 в конструкции укрепления перед нанесением полиуретанового вяжущего должен быть сухим и чистым от посторонних примесей. Рекомендуется использовать мытый (на карьере) щебень (гравий). При необходимости перед нанесением полиуретанового вяжущего

щебень (гравий) конструкции укрепления подвергают гидроструйной очистке (мойке). Количество и скорость подачи воды необходимой для очистки щебня (гравия) не должны привести к потере местной устойчивости откоса.

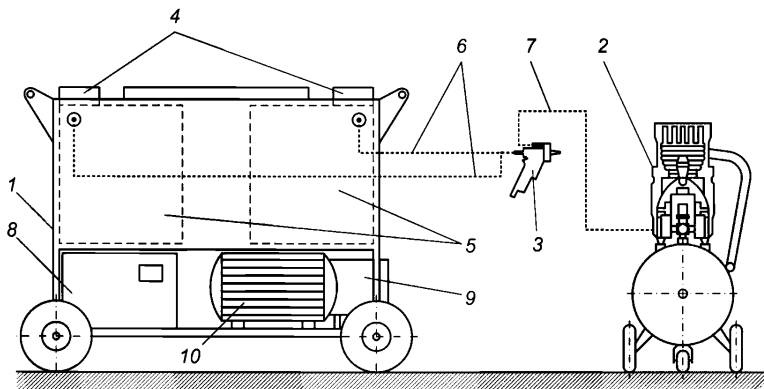
К нанесению вяжущего приступают после окончательной просушки укрепляемого (омоноличиваемого) слоя.

7.6.3 Доставку полиуретанового вяжущего, доведение его до рабочей концентрации (подготовку к использованию) и нанесение на омоноличиваемую конструкцию производят в соответствии с требованиями, изложенными в действующих нормативных документах, и рекомендациями производителя.

7.6.4 Механизированное нанесение производят установкой, рекомендованной предприятием-изготовителем полиуретанового вяжущего, и снабженной, как правило, емкостями для компонентов полиуретанового вяжущего, системой подачи, системой смешивания в необходимой пропорции и распределительным устройством.

Эксплуатацию установки необходимо производить согласно требованиям предприятия-изготовителя, изложенным в руководстве по эксплуатации на оборудование.

Принципиальная схема установки для нанесения полиуретанового вяжущего представлена на рисунке 1.



- 1 – установка для нанесения полиуретанового вяжущего; 2 – компрессорная станция; 3 – пистолет-распылитель; 4 – заливочная горловина; 5 – емкость для компонента; 6 – шланг подачи компонента; 7 – шланг подачи воздуха; 8 – системы дозирования и термостатирования; 9 – система насосов для подачи компонентов; 10 – приводные двигатели

Рисунок 1 – Схема установки для нанесения полиуретанового вяжущего

7.6.5 Для нанесения полиуретанового вяжущего возможно использование специального оборудования, обеспечивающего соответствующую температуру вяжущего для его распределения согласно требованиям, изложенным в действующих нормативных документах, и рекомендациям производителя.

7.6.6 Норма расхода полиуретанового вяжущего определяется действующими нормативными документами, рекомендациями производителя и зависит от фракции обрабатываемого каменного материала по ГОСТ 8267, ГОСТ 32703 и глубины проникновения (толщины омоноличиваемого слоя).

7.6.7 Распределяют полиуретановое вяжущее до требуемой нормы расхода в один прием, не допуская стекания вниз по откосу.

7.6.8 Нанесение полиуретанового вяжущего на откос целесообразно осуществлять сверху вниз на захватке шириной до полутора метров. Во избежание образования полосности перекрытие стыка смежных захваток должно быть минимальным, обеспечивающим равномерную глубину проникновения.

7.6.9 При распределении полиуретанового вяжущего необходимо стремиться, чтобы все верхние стороны частиц (зерен) щебня (гравия) и все контакты между частицами (зернами) щебня (гравия) в верхнем видимом слое были покрыты вяжущим. При дозировании согласно рекомендациям производителя полиуретановое вяжущее не должно создавать сплошную мембрану более площади одной ячейки геосотового материала, устраиваемого на подготовительном слое из геотекстиля.

7.6.10 Допускается применение иных способов и оборудования для омоноличивания при выполнении технологических требований к полиуретановому вяжущему, изложенных в действующих нормативных документах, и рекомендаций производителя. Например, смешивание вяжущего с инертным компонентом в бетоносмесителе. Во избежание начала полимеризации смеси до нанесения на откос время смешивания не должно превышать трех минут.

7.6.11 Распределение полиуретанового вяжущего ведут захватками от 0,5 до 1,0 м от края (одного или от обоих). При этом используют лестницы, лестничные подъемы, устанавливаемые друг на друга снизу верх и фиксируемые временными анкерами.

7.6.12 В конструкции укрепления при омоноличивании помимо основной фракции каменного материала по ГОСТ 8267, ГОСТ 32703 допускается использование более мелкой фракции в качестве заклинки. После нанесения полиуретанового вяжущего при необходимости расклинцовочный щебень (гравий)

досыпают на отдельных участках с последующей дополнительной обработкой вяжущим.

7.6.13 Для уплотнения щебня (гравия) по ГОСТ 8267, ГОСТ 32703 после распределения полиуретанового вяжущего рекомендуется использовать деревянные трамбовки, которые перед использованием следует замачивать.

7.6.14 Во время дождя работы по распределению вяжущего материала следует прекратить. Возобновление работ происходит после просушки конструкции укрепления.

7.6.15 Следует предотвращать попадание влаги на омоноличиваемую поверхность в течение одного часа после нанесения полиуретанового вяжущего. При угрозе выпадения осадков конструкцию укрепления рекомендуется накрывать плёнкой (тентами) с креплением на монтажные анкеры. Высота тента над конструкцией должна составлять не менее 0,4 м во избежание прилипания пленки к покрытию, обработанному вяжущим, и создания паропроницаемости, необходимой для отверждения полиуретанового материала.

7.6.16 Строительный контроль выполнения работ по омоноличиванию конструкции укрепления с применением полиуретанового вяжущего проводится в форме услуги технологической экспертизы. Обязательной сертификации конструкции не требуется.

При необходимости строительный контроль проводят в соответствии с требованиями 7.8.5, но не ранее чем через одни сутки после нанесения полиуретанового вяжущего.

7.7 Особенности производства работ при ремонте откосов автомобильных дорог и конусов насыпей подходов к мостовым сооружениям и трубам

7.7.1 Технология работ по устройству укрепления с применением полиуретанового вяжущего при ремонте откосов автомобильных дорог и конусов насыпей подходов к мостовым сооружениям и трубам зависит от существующей конструкции укрепления и может включать следующие основные технологические операции:

- демонтаж (или частичный демонтаж) существующего укрепления откосов и конусов насыпей по 7.7.2;
- подготовительные работы по 7.2;
- устройство подготовительных слоев конструкции укрепления по 7.4;

- устройство конструкций укрепления по 7.5;
- омоноличивание конструкции укрепления откосов и конусов по 7.6.

7.7.2 Вид и последовательность работ по демонтажу укрепления откосов и конусов зависит от существующей конструкции (укрепление посевом трав, сборными бетонными, железобетонными, гибкими асфальтобетонными покрытиями, объемной георешеткой и т. д.).

7.7.2.1 Демонтаж конструкции укрепления откосов и конусов из естественных прорастающих материалов

Растительный грунт срезают за один проход землеройной или землеройно-транспортной машины.

Землеройно-транспортные машины (бульдозеры и автогрейдеры) применяют на откосах крутизной 1:1,75 и более пологих при толщине растительного слоя от 0,3 до 0,4 м.

На откосах крутизной от 1:1,75 до 1:0,75 и толщине растительного слоя от 0,5 до 0,6 м, а так же в стесненных условиях целесообразно использовать экскаваторы.

До начала производства работ по срезке грунта растительного слоя бульдозером и автогрейдером выполняют следующие работы:

- обозначение границы площадки (трассы) производства работ (привязка размеров осуществляется к существующей конструкции);
- обозначение места отсыпки отвалов растительного грунта.

При работе бульдозеров и автогрейдеров предусматривается следующая последовательность работ:

- срезка грунта растительного слоя;
- перемещение грунта на расстояние до 50 м в отвал;
- погрузка грунта экскаваторами, оборудованными обратной лопатой, в автосамосвалы из отвала и транспортировка к месту вторичного использования.

При работе экскаваторов срезанный растительный грунт погружают в автотранспортное средство и транспортируют к месту вторичного использования.

7.7.2.2 Демонтаж укрепления откосов и конусов из решетчатых конструкций

Перед началом демонтажа элементов конструкции необходимо:

- разрушить омоноличенные цементным раствором стыки при помощи пневмо- или гидроинструмента;
- извлечь из узлов соединительные штыри или скобы.

Элементы конструкции укрепления демонтируют сверху вниз по поверхности откоса при помощи автокрана, экскаватора, оборудованного специальным захватом.

Демонтированные элементы конструкции укрепления и заполнитель подлежат погрузке в транспортные средства, вывозу к месту вторичного использования или утилизации.

При заполнении ячеек конструкции естественным прорастающим материалом, песчано-гравийной смесью или каменным материалом срезку слоев материала производят по 7.7.2.1.

7.7.2.3 Демонтаж конструкции укрепления откосов и конусов из сборных (бетонных, железобетонных) плит и гибких асфальтобетонных покрытий

Перед демонтажем плит укрепления необходимо разрушить соединительный материал (например, цементно-песчаный раствор) в стыках и швах между плитами.

Демонтаж плит ведут рядами сверху-вниз по поверхности откоса при помощи автокрана.

Удаление щебеночного или гравийного основания плит с откоса производят при помощи землеройных или землеройно-транспортных машин, учитывая возможность их применения в зависимости от крутизны заложения и высоты откоса согласно 7.2.3 и 7.7.2.1.

Демонтированные элементы конструкции укрепления и материал основания подлежат погрузке в транспортные средства, вывозу к месту вторичного использования или утилизации.

7.7.2.4 Демонтаж конструкции укрепления откосов и конусов из объемной георешетки

Для демонтажа конструкции укрепления необходимо извлечь анкера крепления георешетки и полностью (или частично в местах разрушения) снять георешетку с заполнителем и прослойку из геотекстиля. непригодный к использованию заполнитель и изношенные георешетка и геотекстиль подлежат погрузке в транспортные средства, вывозу с территории строительной площадки и последующей утилизации.

При необходимости вручную во избежание повреждения конструкции производят частичное удаление заполнителя существующих георешеток.

В случае, если демонтаж не осуществляется, или осуществляется частично, не демонтированные конструкции подлежат гидроструйной очистке (мойке).

7.7.3 Подготовительные работы по 7.2 выполняют после полного демонтажа конструкции укрепления. При частичном демонтаже в местах разрушения перед подготовительными работами по 7.2 осуществляют подсыпку грунта до отметки, указанной в проектной документации.

7.7.4 При частичном демонтаже устройство подготовительного слоя по 7.4 и устройство конструкций укрепления по 7.5 производят в местах разрушения конструкции укрепления. При необходимости по всей конструкции укрепления производят восстановление уровня каменного материала, указанного в проектной документации, досыпкой.

7.8 Контроль качества, оценка соответствия выполненных работ по устройству укрепления с применением полиуретанового вяжущего

7.8.1 Строительный контроль (входной, операционный, приемочный, оценка соответствия) необходимо выполнять в соответствии с положениями действующих документов технического регулирования, в частности СП 78.13330.2012, СП 48.13330.2011, ВСН 19-89 [16], ВСН 5-81 [9], ОДМ 218.7.001-2009 [17] и ОДМ 218.2.078-2016 [1].

7.8.2 Входной контроль соответствия полиуретанового вяжущего и/или его компонентов должен осуществляться для проверки соответствия показателей действующим нормативным документам на их изготовление и рекомендациям настоящего ОДМ.

Остальные материалы и изделия, применяемые при выполнении работ по устройству укрепления, должны соответствовать требованиям действующих нормативных документов согласно ОДМ 218.2.078-2016 [1].

7.8.3 Операционный контроль устройства покрытия с применением полиуретанового вяжущего по 7.8.5.

7.8.4 Скрытые работы (планировка откосов по 7.2.3, разработка траншеи под упорные элементы конструкции укрепления 7.3.3, устройство упорных элементов по 7.3.4-7.3.7 и подготовительных слоев конструкции укрепления из минеральных материалов и геотекстиля по 7.4) должны быть приняты и оформлены соответствующими актами по ВСН 19-89 [16] перед началом последующих работ.

7.8.5 При омоноличивании конструкции укрепления с применением полиуретанового вяжущего следует контролировать выполнение требований, установленных изготовителем и приведенных в таблице 5.

Таблица 5 - Контроль параметров конструкции укрепления с применением полиуретанового вяжущего

Технические требования	Контроль	Метод или способ контроля
Внешний вид верхнего слоя обработанного щебеночного покрытия (вид мокрого камня) должен быть равномерный без разрывов	Сплошной	Визуальный
Загрузка полимерного вяжущего (компонентов вяжущего) - не допускается путать компоненты, бочки, ведра для заливки компонентов в расходные емкости	Перед применением	Визуальный
Контроль дозированной подачи материала	Постоянный	Инструментальный (дозаторы), место контроля – на установке для нанесения полиуретанового вяжущего
Контроль отклонения температуры вяжущего от выставленной на установке для нанесения с термостатированием (параметры нагрева в установке должны соответствовать рекомендациям производителя вяжущего)	Постоянный	Инструментальный (термометр), место контроля – на установке для разлики полиуретанового вяжущего
Равномерность распределения полиуретанового вяжущего	Постоянный	Визуальный
Норма расхода полиуретанового вяжущего не должна превышать норму, соответствующую фракции обрабатываемого каменного материала и проектной толщины омоноличенного слоя (глубины проникновения вяжущего)	Постоянный	Расчетный (по площади обработанного покрытия и фактическому расходу вяжущего)

Окончание таблицы 5

Технические требования	Контроль	Метод или способ контроля
Качество сцепление зерен каменного материала полиуретановым вяжущим – при отборе кернов проба не должна отделяться от массива без приложения усилий	Каждые 500 м ² поверхности укрепления, но не менее двух на объект	Визуальный, по отобранным из покрытия кернам (вырубкам)
Толщина слоя конструкции укрепления, омоноличенного полиуретановым вяжущим, должна соответствовать проектной документации	Каждые 500 м ² поверхности укрепления, но не менее двух на объект	Инструментальный (линейка по ГОСТ 427 или рулетка по ГОСТ 7502) по отобранным из покрытия кернам (вырубкам)

8 Методы испытаний

8.1 Методы испытаний полиуретанового материала

8.1.1 Метод определения сцепления полиуретанового материала с поверхностью скрепляемого материала

Сущность метода заключается в оценке степени сохранности полиуретанового покрытия на зернах щебня (гравия), образцах бетона и георешеток после кипячения в дистиллированной воде (приложение Б).

Оценку степени сцепления полиуретанового материала с поверхностью скрепляемого материала производят в соответствии с ГОСТ Р 52128.

8.1.2 Метод определения твердости полиуретанового материала

Сущность метода определения твердости (по Шору) заключается в измерении сопротивления полиуретанового материала погружению в него индентора с применением дюрометра типа D с учетом требований ГОСТ 24621 (приложение В).

8.1.3 Метод определения прочности на растяжение полиуретанового материала

Сущность метода заключается в определении прочности полиуретанового материала на разрыв с использованием испытательной разрывной машины (приложение Г).

8.1.4 Метод определения плотности полиуретанового материала

Сущность метода заключается в определении массы образца полиуретанового материала в воздухе и в дистиллированной воде посредством гидростатического взвешивания с учетом требований ГОСТ 15139 (приложение Д).

8.1.5 Метод определения водопоглощения полиуретанового материала

Сущность метода заключается в определении массы воды, поглощенной образцом полиуретанового материала в результате пребывания его в воде в течение установленного времени при определенной температуре с учетом требований ГОСТ 4650 (приложение Е).

8.1.6 Метод определения температуры размягчения полиуретанового материала

Сущность метода заключается в определении температуры, при которой образец полиуретанового материала, находящийся в кольце заданных размеров, в условиях испытания размягчается и перемещается под действием стального шарика, и касается нижней пластинки с учетом требований ГОСТ 11506 (приложение Ж).

8.1.7 Метод определения морозостойкости полиуретанового материала

Сущность метода заключается в испытании образцов полиуретанового материала на морозостойкость и сравнении результатов испытания на растяжение образцов материала, подвергающихся многократному замораживанию и оттаиванию, с результатами испытаний образцов материала, не подвергающихся такому воздействию с учетом требований ГОСТ Р 55032 (приложение И).

8.1.8 Метод определения устойчивости к действию ультрафиолетового излучения полиуретанового материала

Сущность метода состоит в проведении испытаний образцов полиуретанового материала на светостойкость с использованием ультрафиолетового излучателя с учетом требований ГОСТ Р 55031 (приложение К).

8.1.9 Метод определения устойчивости полиуретанового материала к воздействию противогололедных материалов

Сущность метода состоит в оценке степени влияния противогололедных материалов (ПГМ) на прочность образца полиуретанового материала при изгибе.

За меру агрессивности воздействия жидкого ПГМ на образец принята способность образцов сохранять состояние (отсутствие трещин, отколов, шелушения поверхности и др.) и прочность после выдерживания образцов в жидком ПГМ и насыщенном растворе ПГМ (приложение Л).

8.2 Методы испытаний конструкции

8.2.1 Метод определения водопропускной способности конструкции

Сущность метода заключается в определении водопропускной способности путем измерения объема профильтровавшейся воды через образец конструкции (приложение М).

8.2.2 Метод определения прочности конструкции

Сущность метода заключается в определении показателя прочности на изгиб образца конструкции посредством испытания на прессе и определении максимальной нагрузки, при которой происходит разрушение образца конструкции (приложение Н).

8.2.3 Метод определения морозостойкости конструкции

Сущность метода заключается в испытании конструкции на морозостойкость и сравнении результатов испытания на изгиб конструкций, подвергающихся многократному замораживанию и оттаиванию, с результатами испытаний конструкций, не подвергающихся такому воздействию (приложение П).

8.3 Структура методик испытаний

Все разработанные методики испытаний (приложения Б-П) включают в себя следующие структурные элементы:

- сущность метода;
- средства испытаний (измерений), аппаратура, материалы, вспомогательные устройства;
- порядок отбора проб (приготовление стандартных образцов);
- порядок подготовки к проведению испытания;
- порядок проведения испытания;
- обработка результатов испытания.

9 Требования безопасности

9.1 К работам допускаются работники, имеющие соответствующую квалификацию, прошедшие медицинский осмотр, инструктаж и проверку знаний по вопросам охраны и техники безопасности труда в объемах, соответствующих занимаемой должности, обученные безопасным методам и приемам работы.

9.2 Рабочие и ИТР, использующие полиуретановое вяжущее, должны иметь защитную одежду (костюм, халат, шапочку из хлопчатобумажной ткани, перчатки резиновые и бязевые, фартук и нарукавник из прорезиненной ткани) и средства индивидуальной защиты (респираторы фильтрующие типов РУ-60М или РПГ-67). В аварийных случаях должно быть предусмотрено использование противогазов марки БКФ с фильтром или противогазом марки «М».

9.3 Контроль содержания вредных веществ в воздухе рабочей зоны осуществляют в соответствии с требованиями ГОСТ 12.1.005.

9.4 В процессе производства работ необходимо выполнять требования пожарной безопасности, правила по охране труда при строительстве, реконструкции, ремонте и содержании автомобильных дорог, а также правила по технике безопасности [18, 19]. Машинисты машин и механизмов должны неукоснительно выполнять требования, изложенные в инструкциях по эксплуатации соответствующих машин и механизмов.

9.5 Лица, связанные с производством работ на строительных площадках, должны быть обеспечены специальной одеждой и средствами индивидуальной защиты глаз и кожных покровов.

9.6 Для передвижения рабочих по поверхности откосов и конусов следует применять деревянные переносные трапы и подмости. Запрещается проводить работы и осуществлять контрольные операции на устроенном покрытии без лестниц или веревок.

9.7 Компоненты полиуретанового вяжущего не требуют особых предосторожностей при транспортировке, хранении и применении.

9.8 Безопасность труда при хранении и транспортировании полиуретанового вяжущего автомобильным транспортом должна соблюдаться в соответствии с ПОТ РМ-027-2003 [20].

9.9 Компоненты полиуретанового вяжущего относятся к горючим материалам средней воспламеняемости по ГОСТ 12.1.044.

9.10 Полиуретановое вяжущее должно иметь класс опасности по степени воздействия на организм и окружающую среду - четвертый (вещества малоопасные) по ГОСТ 12.1.007.

9.11 Полиуретановый материал не должен снижать сопротивление щебеночного слоя распространению электрического тока.

10 Требования охраны окружающей среды (экологичности)

10.1 При транспортировке, хранении и применении компоненты полиуретанового вяжущего не должны выделять во внешнюю среду вредные химические вещества в количествах, превышающих предельно-допустимых концентраций.

10.2 В случае аварийного разлива компонентов полиуретанового вяжущего в помещении или на открытой площадке место разлива незамедлительно следует засыпать песком или опилками с последующим их быстрым удалением во избежание его отверждения и схватывания с поверхностью соприкосновения. Затем загрязненную поверхность обрабатывают растворителем (типа 646) и промывают водой.

10.3 Категорически запрещается сливать продукты производства в поверхностные водоемы, используемые для целей хозяйственно-питьевого, культурно-бытового водопользования и рыбохозяйственного назначения.

10.4 Отходы производства должны собираться отдельно и утилизироваться в установленном порядке.

11 Правила приемки

11.1 Общие рекомендации по правилам приемки

11.1.1 Предприятию-изготовителю для проверки соответствия полиуретана требованиям настоящего ОДМ следует проводить приемо-сдаточные и типовые испытания, а также по согласованию с заказчиком не чаще одного раза в год могут быть проведены периодические испытания.

11.1.2 Испытания полиуретанового вяжущего и конструкции по основным показателям проводятся один раз в три года в испытательной лаборатории.

11.1.3 Полиуретан или его компоненты принимаются отделом технического контроля (ОТК) предприятия-изготовителя.

11.1.4 Полиуретан или его компоненты поставляются потребителю партиями. За партию принимают количество полиуретана или его компонента, изготовленного из партии одного и того же исходного материала.

11.2 Прием-сдаточные испытания полиуретанового вяжущего

11.2.1 Прием-сдаточные испытания полиуретана или его компонентов выполняются для проверки показателей и в объемах в соответствии с таблицей 6.

11.2.2 При получении неудовлетворительных результатов прием-сдаточных испытаний полиуретан или его компонент отправляется на устранение выявленных несоответствий. После их устранения проводятся повторные прием-сдаточные испытания. Результаты повторных прием-сдаточных испытаний являются окончательными. При получении неудовлетворительных результатов повторных прием-сдаточных испытаний полиуретан или его компонент бракуется.

Таблица 6 – Объем прием-сдаточных испытаний

Наименование показателя	Метод контроля	Объем выборки в каждой партии
Внешний вид	Визуальный контроль (постоянство цвета, прозрачность, наличие посторонних включений)	100 %
Плотность, г/см ³	Приложение Д	один образец
Вязкость при 23 °С, мПа·с	ГОСТ 25271	одна проба
Твердость (по Шору, тип D)	Приложение В	один образец (пять измерений)

11.3 Типовые испытания полиуретанового материала

11.3.1 Типовые испытания проводят на образце полиуретанового материала каждого типа, прошедшего прием-сдаточные испытания: при освоении производства; внесении изменений в состав полиуретана или компонентов; изменении технологии изготовления полиуретана или его компонентов; в случае замены исходных компонентов.

11.3.2 Типовые испытания включают в себя:

- определение сцепления полиуретанового материала с поверхностью щебня, бетоном и георешеткой;

- определение твердости полиуретанового материала;
- определение прочности на растяжение полиуретанового материала;
- определение плотности полиуретанового материала;
- определение водопоглощения полиуретанового материала;
- определение температуры размягчения полиуретанового материала;
- определение морозостойкости полиуретанового материала;
- определение устойчивости к действию ультрафиолетового излучения полиуретанового материала;
- определение устойчивости к воздействию ПГМ полиуретанового материала.

11.4 Периодические испытания конструкции

11.4.1 Периодические испытания конструкции, изготовленной с использованием полиуретана, прошедшего приемо-сдаточные испытания, проводят по согласованию с заказчиком. Испытания проводят на одном образце конструкции из каждого типа полиуретанового вяжущего в следующем объеме:

- определение прочности конструкции из щебня и полиуретана;
- определение водопроницаемости конструкции из щебня и полиуретана.

11.4.2 По согласованию с Заказчиком перечень периодических испытаний может быть дополнен определением морозостойкости конструкции из щебня и полиуретана. В этом случае марка щебня по морозостойкости должна быть не ниже F100 по ГОСТ 32703.

11.4.3 При получении неудовлетворительных результатов периодических испытаний проводят повторные испытания на удвоенном количестве образцов по тем показателям, по которым получены неудовлетворительные результаты. Результаты повторных испытаний являются окончательными. В случае неудовлетворительных результатов повторных периодических испытаний изготовление, приемка и отгрузка полиуретана или его компонентов должна быть прекращена до выявления и устранения причин несоответствия требованиям настоящего ОДМ.

11.4.4 На каждую принятую партию полиуретана или его компонентов оформляется протокол испытаний. По положительным результатам испытаний в паспорте качества при отгрузке Заказчику делают отметку ОТК о соответствии продукции требованиям нормативной документации.

11.5 Приемно-сдаточные испытания конструкции

11.5.1 При приемке работ осуществляется сплошной визуальный контроль.

11.5.2 При приемке работ не должно отрываться вручную более одного зерна щебня на 20 штук (5 %) согласно коэффициента обеспеченности равном 0,95 по ГОСТ 27751.

11.5.3 Геометрическая погрешность проверяется визуально. Покрытие должно быть пористым. Требования по цветности не предъявляется. Внешний вид должен быть однородным, все верхние стороны зерен щебня должны быть покрыты полиуретаном. Цвет покрытия зависит от применяемого щебня. Может быть использована трехметровая рейка и/или шаблон и/или натянутая нить.

11.5.4 Застывший на верхней поверхности щебня полиуретан прозрачен. В полиуретановом вяжущем допускается наличие пузырьков воздуха. Допускается вспенивание полиуретана в невидимой зоне. При сухом щебне и сухом воздухе в полиуретане обычно регистрируется минимальное вспенивание. Покрытия нижнего слоя щебня не требуется.

11.5.5 Для отбора проб рекомендуется использовать керноотборник с водным охлаждением или дисковую пилу с алмазным диском диаметром не менее 350 мм.

11.5.6 Глубина проникновения полиуретана, наличие объемной решетки и геотекстиля определяется посредством вскрытия керноотборником и/или с помощью алмазной дисковой пилы. С точки зрения безопасности работ и устойчивости сооружения керны и отбор проб рекомендуется отбирать на нижнем уровне сооружения.

11.5.7 Испытания на прочность и морозостойкость отобранных проб и кернов не проводятся.

11.5.8 В случае, если отрывается вручную более 5 % зерен щебня, проводится дополнительное закрепление путем повторного нанесения полиуретанового вяжущего.

11.5.9 Фракция щебня проверяется путем выборочного замера отдельных зерен щебня в конструкции без их отрыва при помощи линейки или шаблона. Требования по разновысотности выступов защитного покрытия не предъявляется. При приемке работ испытания на адгезию между полиуретановым вяжущим и полиэтиленом объемной георешетки не проводятся.

12 Транспортирование и хранение

12.1 Компоненты полиуретанового вяжущего в оригинальной упаковке должны храниться в закрытых складских помещениях или герметично закрытых контейнерах при температуре не ниже плюс 10 °С.

12.2 Условия хранения должны исключать контакт компонентов с влагой и прямыми солнечными лучами.

12.3 Срок хранения несмешанных компонентов двухкомпонентного полиуретанового вяжущего составляет – 18 месяцев, однокомпонентного – 12 месяцев.

12.4 Не допускается хранение и использование компонента, упаковка которого была нарушена.

12.5 Не допускается хранение остатков компонента в открытой упаковке.

12.6 Транспортирование компонентов вяжущего допускается железнодорожным, автомобильным, водным, воздушным видами транспорта в соответствии с правилами перевозки грузов, действующими на данном виде транспорта по ГОСТ 9980.5.

12.7 Во избежание механического повреждения тары с компонентами полиуретанового вяжущего при их разгрузке не допускается сбрасывать тару на грунт и иные поверхности.

12.8 Отгруженные компоненты должны сопровождаться паспортом качества. В паспорте указывают:

- данные о соответствии компонентов требованиям нормативно-технической документации, утвержденной в установленном порядке;

- наименование предприятия-изготовителя;

- номер партии;

- тип компонента;

- количество упаковок (контейнеров);

- массу компонента в партии.

12.9 Паспорт должен быть подписан представителем ОТК предприятия-изготовителя.

12.10 Компоненты полиуретанового вяжущего должны транспортироваться в закрытых герметичных контейнерах при температуре от 5 °С до 50 °С.

13 Указания по эксплуатации

13.1 Условия эксплуатации конструкции укрепления должны обеспечивать сохранение технических параметров конструкции и не должны превышать предельных значений нормируемых параметров.

13.2 Условия эксплуатации конструкции укрепления не должны допускать воздействие различного рода нагрузок с критическими показателями способными разрушить конструкцию укрепления.

13.3 Рекомендуется регулярно проводить текущие, периодические и сезонные осмотры состояния конструкции укрепления в соответствии с [21].

13.4 Осмотры состояния конструкции укрепления выполняют, как правило, визуально, используя при необходимости простейший мерный инструмент.

13.5 При текущих и периодических осмотрах устанавливают общее состояние конструкции укрепления и выявляют требующие устранения дефекты. В необходимых случаях выполняют контрольно-инструментальные измерения.

13.6 К возможным дефектам конструкции укрепления относятся: снижение сцепления полиуретанового материала с поверхностью скрепляемого материала; наличие растительности на поверхности омоноличенного слоя щебня (гравия).

13.7 В случае выявления снижения сцепления полиуретанового материала с поверхностью скрепляемого материала (если отрывается вручную более 5 % зерен щебня), необходимо произвести дополнительное укрепление омоноличенного слоя щебня (гравия), путем досыпки щебня (гравия) и нанесения полиуретанового вяжущего. При значительных размерах дефектного участка рекомендуется произвести операции по удалению дефектного участка и устройству новой конструкции укрепления.

13.8 В случае выявления наличия растительности на поверхности омоноличенного слоя щебня (гравия), рекомендуется произвести ее удаление в соответствии с [21].

13.9 В весенний период, после схода снега в рамках работ по текущему содержанию автомобильных дорог и искусственных сооружений на них рекомендуется производить очистку поверхности омоноличенного слоя щебня (гравия) путем промывки струей воды.

Приложение А (справочное)

Технико-экономическое сравнение методов укрепления поверхности откосов

А.1 Общая методика технико-экономического сравнения

А.1.1 Технико-экономическое сравнение выполнено по результатам определения интегральных дисконтированных затрат по следующим видам укрепления откосов земляного полотна в соответствии с рекомендациями [22-24]:

- укрепление поверхности откоса земляного полотна гидропосевом многолетних трав по слою растительного грунта толщиной 10 см без применения синтетической мелкоячеистой сетки с использованием нетканого геополотна (биологический тип конструкции);

- укрепление поверхности откоса земляного полотна геоячейками толщиной 10 см с заполнением растительным грунтом с посевом трав по слою нетканого геополотна (несущий тип конструкции);

- укрепление поверхности откоса земляного полотна геоячейками толщиной 10 см с заполнением щебнем фракции 20-40 мм по слою нетканого геополотна (несущий тип конструкции);

- укрепление поверхности откоса земляного полотна сборными бетонными плитами толщиной 8 см по слою нетканого геополотна (несущий тип конструкции);

- укрепление поверхности откоса земляного полотна слоем щебня фракции 20-40 мм толщиной 20 см с омоноличиванием двухкомпонентным полиуретановым вяжущим без использования георешетки по слою нетканого геополотна (несущий тип конструкции);

- укрепление поверхности откоса земляного полотна геоячейками толщиной 5 см с заполнением щебнем фракции 20-40 мм толщиной 10 см по слою нетканого геополотна с омоноличиванием двухкомпонентным полиуретановым вяжущим (несущий тип конструкции).

А.1.2 Дисконтированные затраты на устройство и эксплуатацию укрепления поверхности откоса земляного полотна включают в себя стоимость устройства укрепления поверхности откоса земляного полотна, затраты на осуществление капитального ремонта укрепления поверхности откоса земляного полотна, затраты на осуществление ремонтов укрепления поверхности откоса земляного полотна и

затраты на содержание укрепления поверхности откоса земляного полотна.

А.1.3 Суммарная величина дисконтированных затрат определена с учетом безрисковой недисконтированной социальной (общественной) нормы дисконта, годового темпа инфляции и поправки на риск [25-27].

А.1.4 Расчет сметной стоимости устройства укрепления поверхности откоса земляного полотна произведен базисно-индексным методом с использованием федеральных единичных расценок [28-32] в базовых ценах 2000 года.

А.1.5 Величина накладных расходов и сметной прибыли определены в процентах от фонда оплаты труда рабочих и машинистов в соответствии с Приложением 4 [33] и Приложением 3 [34] соответственно.

А.1.6 Расчет сметной стоимости укрепительных работ и дисконтированных затрат проведены на 100 м² применительно к условиям в Московской области.

А.1.7 Среднее расстояние перевозки растительного грунта и нетканого синтетического материала принято в соответствии с технологической схемой, представленной в Приложении 3 [4].

А.1.8 Среднее расстояние перевозки щебня и сборных бетонных плит толщиной 8 см принято равным среднему расстоянию перевозки грузов автомобильным транспортом в 2015 году [35].

А.1.9 Назначение межремонтных сроков службы дорожной одежды выполнено применительно к дороге I категории с четырьмя полосами движения с асфальтобетонным типом покрытия для фактической интенсивности транспортного потока по крайней правой полосе движения более 4 501 авт./сут. В соответствии с Приложением 3 [36] межремонтный срок службы дорожной одежды по капитальному ремонту составляет 12 лет и 3 года по ремонту.

А.1.10 Время проведения работ по капитальному ремонту, ремонтам и содержанию сравниваемых методов укрепления откосов земляного полотна совпадает со временем проведения работ по капитальному ремонту, ремонтам и содержанию дорожной одежды.

А.1.11 Расчет затрат на капитальный ремонт, ремонт и содержание поверхности откоса земляного полотна проведен ресурсным методом [37, 38] с использованием норм затрат ресурсов на единицу измерения и федеральных (отраслевых) единичных расценок [39-41].

А.1.12 Норматив накладных расходов на работы по содержанию автомобильных дорог федерального значения составляет 20 % от прямых затрат (пункт 46 [38]).

А.1.13 Норматив сметной прибыли для определения стоимости работ по содержанию автомобильных дорог федерального значения составляет 15 % от суммы прямых затрат и накладных расходов (пункт 49 [38]).

А.1.14 Период расчета эффективности принят до проведения капитального ремонта в соответствии с межремонтными сроками – 12 лет.

А.2 Расчет интегральных дисконтированных затрат от устройства и эксплуатации укрепления поверхности откоса земляного полотна гидропосевом многолетних трав по слою растительного грунта толщиной 10 см без применения синтетической мелкоячеистой сетки с использованием нетканого геополотна

А.2.1 Определение видов работ по укреплению поверхности откоса земляного полотна проведено в соответствии с технологической схемой, представленной в Приложении 3 [4] и [5].

А.2.2 Определение затрат на капитальный ремонт, ремонт и содержание поверхности откоса земляного полотна, укрепленного гидропосевом многолетних трав по слою растительного грунта, выполнено в соответствии с Приложением 1 [36] и включает следующие виды нормативных воздействий:

- очистку откоса насыпи от снега, мусора и кустарника с периодичностью 28 раз в год;
- планировку откоса насыпи, исправление повреждений с добавлением грунта и укрепление засеваем трав в размере 8,5 % от площади покрытия;
- скашивание травы на откосе с периодичностью 7 раз в год.

А.2.3 Расчет затрат на капитальный ремонт, ремонт и содержание поверхности откоса земляного полотна, укрепленного гидропосевом многолетних трав по слою растительного грунта проведен по А.1.12 с дополнительным использованием [32].

А.3 Расчет интегральных дисконтированных затрат от устройства и эксплуатации укрепления поверхности откоса земляного полотна геоячейками толщиной 10 см с заполнением растительным грунтом с посевом трав по слою нетканого геополотна

А.3.1 Определение видов работ по укреплению поверхности откоса земляного полотна геоячейками с заполнением растительным грунтом с посевом трав проведено на основе рекомендаций [5, 22, 23].

А.3.2 Ремонт укрепления поверхности откоса земляного полотна геоячейками с заполнением растительным грунтом с посевом трав включает следующие виды и объемы работ:

а) засев трав вручную при исправлении повреждений откоса в размере 8,5 % от площади откоса;

б) скашивание травы на откосе с периодичностью семь раз в год;

в) очистка откоса от снега бульдозерами с периодичностью 28 раз в год;

г) очистка откоса от мусора с периодичностью 28 раз в год;

д) засыпка грунтом промоин и ям на откосе в размере 8,5 % от площади откоса;

е) укрепление откосов геоячейками толщиной 10 см с заполнением растительным грунтом с посевом трав в размере 60 % от площади откоса.

А.3.3 Определение сметной стоимости работ по перечислениям а)-д) А.3.2 проведено по А.1.2 с дополнительным использованием [32].

А.3.4 Норматив накладных расходов и сметной прибыли для определения стоимости работ по перечислениям а)-д) А.3.2 определен по А.1.13 и А.1.14.

А.3.5 Определение сметной стоимости работ по перечислению е) А.3.2 проведено ресурсным методом [42] с использованием норм затрат ресурсов на единицу измерения и федеральных (отраслевых) единичных расценок [31, 32, 39-41, 43].

А.3.6 Величина накладных расходов и сметной прибыли для определения стоимости работ по перечислению е) А.3.2 определена по А.1.5.

А.3.7 Затраты на капитальный ремонт укрепления поверхности откоса земляного полотна геоячейками с заполнением растительным грунтом с посевом трав приравниваются к затратам на ремонт.

А.3.8 Содержание укрепления поверхности откоса земляного полотна геоячейками с заполнением растительным грунтом с посевом трав включает работы по перечислениям а)-д) А.3.2.

А.4 Расчет интегральных дисконтированных затрат от устройства и эксплуатации укрепления поверхности откоса земляного полотна геоячейками толщиной 10 см с заполнением щебнем фракции 20-40 мм по слою нетканого геополотна

А.4.1 Определение видов работ по укреплению поверхности откоса земляного полотна геоячейками с заполнением щебнем проведено на основе

рекомендаций [5, 22, 23].

А.4.2 Ремонт укрепления поверхности откоса земляного полотна геоячейками с заполнением щебнем включает следующие виды и объемы работ:

а) скашивание травы вручную на откосе с периодичностью семь раз в год в объеме 20 % от площади откоса;

б) очистку откоса от снега бульдозерами мощностью 80 л.с. с периодичностью 28 раз в год;

в) очистку откоса от мусора с периодичностью 28 раз в год;

г) заполнение щебнем ячеек георешетки на толщину 10 см в объеме 40 % от площади откоса;

д) укрепление откоса геоячейками толщиной 10 см с заполнением щебнем фракции 20-40 мм в объеме 60 % от площади откоса.

А.4.3 Определение сметной стоимости работ по перечислениям а)-г) А.4.2 проведено по А.1.12 с дополнительным использованием [32].

А.4.4 Норматив накладных расходов и сметной прибыли для определения стоимости работ по перечислениям а)-г) А.4.2 определен по А.1.13 и А.1.14

А.4.5 Определение сметной стоимости работ по перечислению д) А.4.2 проведено ресурсным методом [35] с использованием норм затрат ресурсов на единицу измерения и федеральных (отраслевых) единичных расценок [31, 32, 39-41, 43].

А.4.6 Величина накладных расходов и сметной прибыли для определения стоимости работ по перечислению д) А.4.2 определена по А.1.5.

А.4.7 Затраты на капитальный ремонт укрепления поверхности откоса земляного полотна геоячейками с заполнением щебнем приравниваются к затратам на ремонт.

А.4.8 Содержание укрепления поверхности откоса земляного полотна геоячейками с заполнением щебнем включает работы по перечислениям а)-г) А.4.2 .

А.5 Расчет интегральных дисконтированных затрат от устройства и эксплуатации укрепления поверхности откоса земляного полотна сборными бетонными плитами толщиной 8 см по слою нетканого геополотна

А.5.1 Определение видов работ по укреплению поверхности откоса земляного полотна сборными бетонными плитами толщиной 8 см проведено на основе рекомендаций [5, 22, 23].

А.5.2 Определение затрат на капитальный ремонт, ремонт и содержание поверхности откоса земляного полотна, укрепленного сборными бетонными плитами толщиной 8 см, выполнено в соответствии с Приложением 1 [36] и включает следующие виды нормативных воздействий:

- очистку откоса насыпи от снега, мусора с периодичностью 28 раз в год;
- заделку трещин и швов в цементобетонных покрытиях вручную в объеме 20 погонных метров трещин на 1000 м² покрытия откоса;
- ямочный ремонт цементобетонного покрытия откоса бетоном в объеме 1 % от площади откоса.

А.5.3 В данном разделе затраты на капитальный ремонт, ремонт и содержание поверхности откоса земляного полотна, укрепленного сборными бетонными плитами толщиной 8 см приняты одинаковыми.

А.5.4 Расчет затрат на капитальный ремонт, ремонт и содержание поверхности откоса земляного полотна, укрепленного сборными бетонными плитами толщиной 8 см проведен по А.1.12 с дополнительным использованием [31, 32].

А.6 Расчет интегральных дисконтированных затрат от устройства и эксплуатации укрепления поверхности откоса земляного полотна слоем щебня фракции 20-40 мм толщиной 20 см с омоноличиванием двухкомпонентным полиуретановым вяжущим без использования георешетки по слою нетканого геополотна

А.6.1 Определение видов работ по укреплению поверхности откоса земляного полотна слоем щебня с заполнением двухкомпонентным полиуретановым вяжущим проведено на основе рекомендаций [5, 24].

А.6.2 Расчет сметной стоимости устройства укрепления поверхности откоса земляного полотна произведен по А.1.4 и индивидуальных единичных расценок на работы по приготовлению и применению двухкомпонентного полиуретанового вяжущего.

А.6.3 Определение затрат на капитальный ремонт, ремонт и содержание поверхности откоса земляного полотна, укрепленного щебнем фракции 20-40 мм с использованием двухкомпонентного полиуретанового вяжущего, выполнено в соответствии с Приложением 1 [36] и включает следующие виды нормативных воздействий:

- очистку откоса насыпи от снега с периодичностью 28 раз в год;

- очистку откоса насыпи от мусора с периодичностью 28 раз в год.

А.6.4 В данном разделе затраты на капитальный ремонт, ремонт и содержание поверхности откоса земляного полотна, укрепленного щебнем фракции 20-40 мм с использованием двухкомпонентного полиуретанового вяжущего, приняты одинаковыми.

А.7 Расчет интегральных дисконтированных затрат от устройства и эксплуатации укрепления поверхности откоса земляного полотна геоячейками толщиной 5 см с заполнением щебнем фракции 20-40 мм толщиной 10 см по слою нетканого геополотна с омоноличиванием двухкомпонентным полиуретановым вяжущим

А.7.1 Определение видов работ по укреплению поверхности откоса земляного полотна геоячейками с заполнением щебнем с омоноличиванием двухкомпонентным полиуретановым вяжущим проведено на основе рекомендаций [5, 22-24].

А.7.2 Расчет сметной стоимости укрепления поверхности откоса земляного полотна геоячейками с заполнением щебнем с омоноличиванием двухкомпонентным полиуретановым вяжущим произведен по А.1.4 и индивидуальных единичных расценок на работы по приготовлению и применению двухкомпонентного полиуретанового вяжущего.

А.7.3 Определение затрат на капитальный ремонт, ремонт и содержание поверхности откоса земляного полотна, укрепленного геоячейками с заполнением щебнем по слою нетканого геополотна с омоноличиванием двухкомпонентным полиуретановым вяжущим, выполнено в соответствии с Приложением 1 [36] и включает следующие виды нормативных воздействий:

- очистку откоса насыпи от снега с периодичностью 28 раз в год;
- очистку откоса насыпи от мусора с периодичностью 28 раз в год.

А.7.4 В данном разделе затраты на капитальный ремонт, ремонт и содержание поверхности откоса земляного полотна, укрепленного геоячейками с заполнением щебнем по слою нетканого геополотна с омоноличиванием двухкомпонентным полиуретановым вяжущим, приняты одинаковыми.

А.8 Сравнение методов укрепления поверхности откосов

А.8.1 Сводная таблица стоимости устройства, эксплуатации и интегральных дисконтированных затрат по методам укрепления поверхности откосов приведена

в таблице А.1.

Таблица А.1 - Сводная таблица стоимости устройства, эксплуатации и интегральных дисконтированных затрат по методам укрепления поверхности откосов

Метод укрепления	Затраты на устройство, руб.	Затраты на капитальный ремонт, руб.	Затраты на ремонт, руб.	Затраты на содержание, руб.	Общие дисконтированные затраты, руб.
Укрепление поверхности откоса земляного полотна гидropосевом многолетних трав по слою растительного грунта толщиной 10 см без применения синтетической мелкоячеистой сетки с использованием нетканого геополотна	3844,50	1540,02	4620,06	12320,16	11571,34
Укрепление поверхности откоса земляного полотна геоячейками толщиной 10 см с заполнением растительным грунтом с посевом трав по слою нетканого геополотна	22077,42	10781,58	32344,74	3613,68	38974,28
Укрепление поверхности откоса земляного полотна геоячейками толщиной 10 см с заполнением щебнем фракции 20-40 мм по слою нетканого геополотна	21882,60	11224,80	33674,40	7159,36	41004,93

Окончание таблицы А.1

Метод укрепления	Затраты на устройство, руб.	Затраты на капитальный ремонт, руб.	Затраты на ремонт, руб.	Затраты на содержание, руб.	Общие дисконтированные затраты, руб.
Укрепление поверхности откоса земляного полотна сборными бетонными плитами толщиной 8 см по слою нетканого геополотна	32997,99	448,48	1345,44	3587,84	35249,90
Укрепление поверхности откоса земляного полотна слоем щебня фракции 20-40 мм толщиной 20 см с омоноличиванием двухкомпонентным полиуретановым вяжущим без использования георешетки по слою нетканого геополотна	26216,35	169,77	509,31	1358,16	27068,97
Укрепление поверхности откоса земляного полотна геоячейками толщиной 5 см с заполнением щебнем фракции 20-40 мм толщиной 10 см по слою нетканого геополотна с омоноличиванием двухкомпонентным полиуретановым вяжущим	32356,92	169,77	509,31	1358,16	33209,38

А.8.2 Среди всех сравниваемых методов укрепления поверхности откосов наименьшие интегрированные дисконтированные затраты принадлежат варианту укрепления поверхности откоса земляного полотна гидropосевом многолетних трав по слою растительного грунта толщиной 10 см без применения синтетической мелкоячеистой сетки с использованием нетканого геополотна, который соответствует биологическому типу конструкции.

А.8.3 Среди сравниваемых методов укрепления поверхности откосов, соответствующих несущему типу конструкции, наименьшие интегрированные дисконтированные затраты принадлежат вариантам укрепления поверхности откосов с применением двухкомпонентного полиуретанового вяжущего.

Приложение Б

Методика определения сцепления полиуретанового материала с поверхностью скрепляемого материала

Б.1 Сущность метода

Методика устанавливает способ испытания полиуретанового материала для определения показателя сцепления (адгезии) со щебнем, бетоном, георешеткой.

Сущность метода заключается в оценке степени сохранности полиуретанового покрытия на зернах щебня, образцах бетона и георешеток после кипячения в дистиллированной воде.

Б.2 Средства испытаний (измерений), аппаратура, материалы, вспомогательные устройства:

- стаканы термостойкие вместимостью не менее 1000 мл по ГОСТ 23932;
- электроплитка;
- штатив;
- шкаф сушильный;
- секундомер по ГОСТ 8.423;
- формы для изготовления образцов бетона 2ФК-100 по ГОСТ 22685;
- вода дистиллированная по ГОСТ 6709;
- бумага фильтровальная;
- щебень фракции от 5 до 20 мм по ГОСТ 8267;
- бетонная смесь по ГОСТ 7473;
- георешетка объемная;
- раствор полиуретанового вяжущего (далее – раствор вяжущего).

Б.3 Порядок отбора проб (приготовление стандартных образцов)

Б.3.1 Отбор проб щебня

Б.3.1.1 Навеску щебня массой 1 кг промывают и высушивают в сушильном шкафу при температуре (105 ± 5) °С в течение одного часа.

Б.3.1.2 Затем щебень равномерно распределяют на листе бумаги, линейкой делят пробу на четыре квадрата. Из каждого квадрата берут для испытания по

одному зерну щебня размером не менее 10 мм. Зерна остужают до комнатной температуры и обвязывают ниткой или мягкой проволокой.

Б.3.2 Приготовление образцов бетона

Б.3.2.1 Отобранная проба бетонной смеси в соответствии с ГОСТ 10181 должна быть дополнительно вручную перемешана перед формованием образцов.

Б.3.2.2 Образцы изготавливают в двух поверенных формах 2ФК-100, соответствующих требованиям ГОСТ 22685.

Б.3.2.3 Перед использованием форм их внутренние поверхности должны быть покрыты тонким слоем смазки, не оставляющей пятен на поверхности образцов и не влияющей на свойства поверхностного слоя бетона.

Б.3.2.4 После окончания укладки и уплотнения бетонной смеси в форме верхнюю поверхность образца заглаживают мастерком или пластиной.

Б.3.2.5 Образцы предварительно после их изготовления мокрым способом выдерживают в лабораторных условиях не менее шести суток.

Б.3.2.6 Необходимо изготовить не менее четырех образцов.

Б.3.2.7 Полученные образцы не должны иметь дефектов в виде трещин, оцолов ребер, раковин и инородных включений, а также следов расслоения и недоуплотнения бетонной смеси.

Б.3.3 Приготовление образцов георешеток

Б.3.3.1 Образцы георешеток вырезаются механическим режущим инструментом из объемной георешетки между стыками. Образцы вырезаются не ближе 50 мм от кромки георешетки и не ближе 50 мм от места стыка. Форма образцов должна соответствовать квадрату с размером сторон 100х100 мм.

Б.3.3.2 Необходимо вырезать не менее четырех образцов.

Б.3.3.3 Полученные образцы не должны иметь дефектов, раковин и инородных включений, а также следов расслоения.

Б.4 Порядок подготовки к проведению испытания

Испытание на определение адгезии проводят при температуре воздуха (23±2) °С и относительной влажности воздуха не менее 55 %.

Б.5 Порядок проведения испытания

Б.5.1 Непосредственно перед проведением испытания подготавливают раствор вяжущего путем перемешивания его механической мешалкой в чашке с учетом особенностей технологии его приготовления.

Б.5.2 Испытание для определения адгезии со щебнем.

Б.5.2.1 Зерна щебня погружают на 15 с в чашку с подготовленным к использованию раствором вяжущего. Затем подвешивают на штативе так, чтобы зерна щебня не касались друг друга.

Б.5.2.2 Зерна щебня испытывают через один час (после отверждения раствора вяжущего).

Б.5.2.3 стакан с дистиллированной водой (далее - вода) нагревают на закрытой электроплитке до 100 °С.

Б.5.2.4 Каждое из подвешенных на штативе зерен щебня поочередно погружают в кипящую воду на 30 мин (зерна щебня не должны касаться стенок или дна стакана).

Б.5.2.5 По истечении указанного времени зерна щебня вынимают и погружают на одну-две секунды в холодную воду, затем вынимают из воды и помещают на фильтровальную бумагу.

Б.5.3 Испытание для определения адгезии с бетоном.

Б.5.3.1 Образцы бетона погружают на 15 с в чашку с подготовленным к использованию раствором вяжущего. Затем подвешивают на штативе так, чтобы образцы не касались друг друга.

Б.5.3.2 Образцы испытывают через один час (после отверждения раствора вяжущего).

Б.5.3.3 стакан с водой нагревают на закрытой электроплитке до 100 °С.

Б.5.3.4 Каждый из подвешенных на штативе образцов поочередно погружают в кипящую воду на 30 мин (образцы бетона не должны касаться стенок или дна стакана).

Б.5.3.5 По истечении указанного времени образцы вынимают и погружают на одну-две секунды в холодную воду, затем вынимают из воды и помещают на фильтровальную бумагу.

Б.5.4 Испытание для определения адгезии с георешеткой.

Б.5.4.1 Образцы георешетки погружают на 15 с в чашку с подготовленным к использованию раствором вяжущего. Затем подвешивают на штативе так, чтобы образцы не касались друг друга.

Б.5.4.2 Образцы испытывают через один час (после отверждения раствора вяжущего).

Б.5.4.3 стакан с водой нагревают на закрытой электроплитке до 100 °С.

Б.5.4.4 Каждый из подвешенных на штативе образцов поочередно погружают в кипящую воду на 30 мин (образцы бетона не должны касаться стенок или дна стакана).

Б.5.4.5 По истечении указанного времени образцы вынимают и погружают на одну-две секунды в холодную воду, затем вынимают из воды и помещают на фильтровальную бумагу.

Б.6 Обработка результатов испытания

Б.6.1 Поверхность зерен щебня, образцов бетона и георешеток осматривают и проводят оценку качества сцепления раствора вяжущего со щебнем, бетоном, георешеткой по степени сохранности полиуретанового покрытия в соответствии с таблицей Б.1.

Таблица Б.1 – Оценка степени сцепления полиуретанового вяжущего с поверхностью образца

Характеристика пленки вяжущего	Оценка сцепления, балл
Пленка вяжущего полностью сохраняется на поверхности образца	5
Пленка вяжущего частично отделилась с острых углов и ребер образца	4
Пленка вяжущего свыше 50 % сохраняется на поверхности образца	3
Пленка вяжущего менее 50 % сохраняется на поверхности образца	2

Б.6.2 За результат испытаний принимают среднеарифметическое значение результатов измерений, округленное до целого числа.

Приложение В

Методика определения твердости полиуретанового материала

В.1 Сущность метода

Методика устанавливает метод определения твердости отвержденного полиуретанового вяжущего.

Сущность метода определения твердости (по Шору) заключается в измерении сопротивления полиуретанового материала погружению в него индентора с применением дюрометра типа D.

В.2 Средства испытаний (измерений), аппаратура, материалы, вспомогательные устройства:

- дюрометр типа D;
- прибор измерительный для определения размеров образца с погрешностью измерения не более 0,1 мм;
- форма 1ФК-150;
- автоматический таймер;
- раствор полиуретанового вяжущего (далее – раствор вяжущего).

В.3 Порядок приготовления образцов

В.3.1 Непосредственно перед проведением испытания подготавливают раствор вяжущего путем перемешивания его механической мешалкой в чашке с учетом особенностей технологии его приготовления.

В.3.2 Раствор вяжущего выливают ровным слоем в форму 1ФК-150 (далее форма) так, чтобы толщина полученного слоя составляла не менее 6 мм.

В.3.3 Для отверждения раствор вяжущего оставляют в форме на 24 ч при температуре (23 ± 2) °С. После отверждения его извлекают из формы.

В.3.4 Отступив от торцевых кромок 50 мм, механическим режущим инструментом вырезают образец материала (далее - образец) размером 50x50x6 мм.

В.3.5 После механической обработки образец должен иметь гладкую ровную поверхность без вздутий, сколов, трещин, раковин и других видимых дефектов.

В.3.6 Испытание проводится на одном образце.

В.4 Порядок подготовки к проведению испытания

В.4.1 Перед использованием дюрометра необходимо убедиться, что он проходил регулярную калибровку и регулировку в соответствии с нормативно-технической документацией на прибор и инструкциями изготовителя.

В.4.2 Испытание образца проводят при температуре воздуха (23 ± 2) °С и относительной влажности воздуха (65 ± 5) %.

В.5 Порядок проведения испытания

В.5.1 Испытуемый образец помещают на твердую горизонтальную ровную поверхность. Дюрометр устанавливают в вертикальном положении так, чтобы кончик индентора находился на расстоянии не менее 9 мм от любого края образца.

В.5.2 По возможности быстро, избегая удара, опускают прижимную лапку к испытываемому образцу. Удерживают лапку параллельно поверхности испытываемого образца. При этом индентор должен быть перпендикулярен поверхности образца. К опорной поверхности прилагается давление достаточное для обеспечения надежного контакта с образцом.

В.5.3 По истечении (15 ± 1) с снимаются показания индикаторного устройства.

В.5.4 Проводится пять измерений твердости в разных местах поверхности образца, но на расстоянии не менее 6 мм от точки предыдущего измерения. Полученные данные заносятся в протокол испытания.

В.6 Обработка результатов испытания

За результат испытания принимают среднеарифметическое значение результатов измерений, округленное до целого числа.

Приложение Г

Методика определения прочности на растяжение полиуретанового материала

Г.1 Сущность метода

Методика устанавливает способ испытания полиуретанового вяжущего для определения его прочности на растяжение.

Сущность метода заключается в определении прочности полиуретанового вяжущего на растяжение с использованием испытательной разрывной машины.

Г.2 Средства испытаний (измерений), аппаратура, материалы, вспомогательные устройства:

- испытательная разрывная машина по ГОСТ 28840;
- прибор измерительный для определения размеров образца с погрешностью измерения не более 0,1 мм;
- раствор полиуретанового вяжущего (далее – раствор вяжущего).

Г.3 Порядок отбора проб (приготовление стандартных образцов)

Г.3.1 Непосредственно перед проведением испытания подготавливают раствор вяжущего путем перемешивания его механической мешалкой в чашке с учетом особенностей технологии его приготовления.

Г.3.2 Производят заливку образца размером 300x200x5 мм.

Г.3.3 Для отверждения раствор вяжущего оставляют в емкости на 24 ч при температуре (23 ± 2) °С. После отверждения его извлекают из емкости.

Г.3.4 Необходимо изготовить не менее девяти образцов. После этого образцы разделяют на три группы с одинаковым количеством образцов в каждой. Из каждой группы для испытания выбирают по одному образцу.

Г.3.5 Образцы должны иметь гладкую ровную поверхность без вздутий, сколов, трещин, раковин и других видимых дефектов.

Г.4 Порядок подготовки к проведению испытания

Г.4.1 Производят замер ширины и толщины образца и определяют поперечное сечение испытуемых образцов. Полученные данные заносят в протокол испытания.

Г.4.2 Перед началом испытания устанавливают расстояние между зажимами испытательной разрывной машины равное (100 ± 3) мм.

Г.4.3 Диапазон усилий испытательной разрывной машины выбирают таким образом, чтобы разрыв можно было измерить с точностью 0,01 кН. Постоянную скорость перемещения ползуна устанавливают так, чтобы обеспечить постоянную скорость деформации (100 ± 5) мм/мин.

Г.4.4 Испытание образцов проводят при температуре воздуха (23 ± 2) °С и относительной влажности воздуха (65 ± 5) %.

Г.5 Порядок проведения испытания

Г.5.1 Образец для испытания устанавливают по центру зажимов. При испытании в продольном направлении длина образца должна быть параллельна направлению приложения силы.

Г.5.2 После установки образца в зажимы включают испытательную разрывную машину и, используя предварительное нагружение значением 1 % максимальной нагрузки, определяют начальную точку для измерения прочности и продолжают нагружение до разрыва образца.

Г.5.3 Испытательную разрывную машину останавливают и в протоколе испытания регистрируют максимальную нагрузку с точностью 0,01 кН. Затем испытательную разрывную машину устанавливают в исходное положение.

Г.6 Обработка результатов испытания

Г.6.1 Прочность на растяжение σ_p , Н/мм² (МПа), рассчитывают непосредственно по данным испытательной разрывной машины по формуле (Г.1)

$$\sigma_p = \frac{F}{A_0}, \quad (\text{Г.1})$$

где F – максимальная нагрузка, при которой произошел разрыв образца, Н;
 A_0 – начальное поперечное сечение образца, мм².

Г.6.2 По результатам расчета формулы (Г.1) вычисляют среднеарифметическое значение прочности на растяжение, Н/мм², (Г.2)

$$\sigma_{cp} = \frac{1}{n} \cdot \sum_{i=1}^n \sigma_{ip}, \quad (\text{Г.2})$$

где n – число испытанных образцов;
 σ_{ip} – значения предела прочности i -го образца.

Приложение Д

Методика определения плотности полиуретанового материала

Д.1 Сущность метода

Методика устанавливает способ определения плотности полиуретанового материала.

Сущность метода заключается в определении массы образца полиуретанового материала в воздухе и в дистиллированной воде (далее - вода), посредством гидростатического взвешивания.

Д.2 Средства испытаний (измерений), аппаратура, материалы, вспомогательные устройства:

- весы лабораторные по ГОСТ Р 53228 с приспособлением для гидростатического взвешивания;
- прибор измерительный для определения размеров образца с погрешностью измерения не более 0,1 мм;
- вода дистиллированная по ГОСТ 6709;
- раствор полиуретанового вяжущего (далее – раствор вяжущего).

Д.3 Порядок отбора проб (приготовление стандартных образцов)

Д.3.1 Непосредственно перед проведением испытания подготавливают раствор вяжущего путем перемешивания его механической мешалкой в чашке с учетом особенностей технологии его приготовления.

Д.3.2 Производят заливку образца размерами 50х50х50 мм.

Д.3.3 Для отверждения раствор вяжущего оставляют на 24 ч при температуре (23 ± 2) °С.

Д.3.4 Необходимо изготовить не менее девяти образцов. Образцы должны быть разделены на три группы с одинаковым количеством образцов в каждой группе. Из каждой группы для испытания выбирают по одному образцу.

Д.3.5 Образцы должны быть гладкими, без пустот и трещин для устранения возможности захвата воздушных пузырьков.

Д.4 Порядок подготовки к проведению испытания

Д.4.1 Проверяют правильность установки на лабораторных весах приспособления для гидростатического взвешивания.

Д.4.2 Испытание образцов проводят при температуре воздуха (20 ± 2) °С в состоянии естественной влажности.

Д.5 Порядок проведения испытания

Д.5.1 Измеряют массу образца на воздухе, m_1 , с точностью до 0,0001 г.

Д.5.2 Устанавливают на столик весов подставку со стаканом, наполненным водой температурой (20 ± 2) °С.

Д.5.3 Образец с помощью проволоки-подвески подвешивают к коромыслу весов.

Д.5.4 Образец опускают в стакан с водой до полного его погружения, не касаясь стенок и дна и следя за тем, чтобы на нем не было пузырьков воздуха.

Д.5.5 Производят взвешивание образца в воде, определяя его массу, m_2 .

Д.6 Обработка результатов испытания

Д.6.1 Плотность полиуретанового вяжущего $\rho_{с.р.}$, г/см³, определяют по формуле (Д.1)

$$\rho_{с.р.} = \frac{m_1}{V}, \quad (\text{Д.1})$$

где m_1 – масса образца в воздухе, г;

V – объем образца, см³.

Д.6.2 Объем образца V , см³, вычисляют по формуле (Д.2)

$$V = \frac{m_1 - m_2}{\rho_в}, \quad (\text{Д.2})$$

где m_2 – масса образца в воде, г;

$\rho_в$ – плотность воды, принимается равной 1 г/см³.

Д.6.3 За результат определения средней плотности принимают округленное до четвертого десятичного знака среднеарифметическое значение результатов определения средней плотности трех образцов. Если расхождение между наибольшим и наименьшим результатами параллельных определений превышает 0,0005 г/см³, то проводят повторные испытания и вычисляют среднеарифметическое из шести значений.

Приложение Е

Методика определения водопоглощения полиуретанового материала

Е.1 Сущность метода

Методика устанавливает способ определения водопоглощения полиуретанового материала.

Сущность метода заключается в определении массы воды, поглощенной образцом полиуретанового материала в результате пребывания его в воде в течение установленного времени при определенной температуре.

Е.2 Средства испытаний (измерений), аппаратура, материалы, вспомогательные устройства:

- шкаф сушильный, обеспечивающий температуру (50 ± 2) °С;
- эксикатор по ГОСТ 25336;
- прибор измерительный для определения размеров образца (длины, толщины) с погрешностью измерения не более 0,1 мм;
- весы лабораторные по ГОСТ Р 53228;
- сосуды из стекла;
- вода дистиллированная по ГОСТ 6709;
- раствор полиуретанового вяжущего (далее – раствор вяжущего).

Е.3 Порядок отбора проб (приготовление стандартных образцов)

Е.3.1 Непосредственно перед проведением испытания подготавливают раствор вяжущего путем перемешивания его механической мешалкой в чашке с учетом особенностей технологии его приготовления.

Е.3.2 Производят заливку образца с размерами 50х50х50 мм.

Е.3.3 Для отверждения раствор вяжущего оставляют на 24 ч при температуре (23 ± 2) °С.

Е.3.4 После отверждения раствора вяжущего, образец извлекают из емкости.

Е.3.5 Необходимо изготовить не менее девяти образцов. Образцы должны быть разделены на три группы с одинаковым количеством образцов в каждой. Из каждой группы для испытания выбирают по одному образцу.

Е.3.6 Перед проведением испытания следует убедиться, что полученные образцы гладкие, без пустот и трещин.

Е.4 Порядок подготовки к проведению испытания

Е.4.1 Перед испытанием образцы сушат при температуре $(50 \pm 2)^\circ\text{C}$ в течение (24 ± 1) ч, а затем охлаждают в эксикаторе над осушителем при $(23 \pm 2)^\circ\text{C}$.

Е.4.2 Испытание образца проводят при температуре воздуха $(23 \pm 2)^\circ\text{C}$ и относительной влажности воздуха $(65 \pm 5)\%$.

Е.5 Порядок проведения испытания

Е.5.1 После охлаждения образцы вынимают из эксикатора и взвешивают не более чем через 5 мин с точностью 0,0001 г. Данные о взвешивании заносятся в протокол испытания.

Е.5.2 Образцы быстро погружают в сосуд с дистиллированной водой (далее - вода), так, чтобы на 1 см^2 поверхности образца приходилось не менее 8 см^3 воды. При этом испытываемые образцы не должны соприкасаться друг с другом, а также со стенками сосуда, и должны быть полностью покрыты водой.

Е.5.3 Образцы выдерживают в воде в течение (24 ± 1) ч при температуре $(23 \pm 2)^\circ\text{C}$. Затем образцы вынимают из воды, вытирают чистой сухой тканью или фильтрованной бумагой и через 1 мин (не более) взвешивают с точностью 0,0001 г. Данные о взвешивании заносятся в протокол испытания.

Е.6 Обработка результатов испытания

Е.6.1 Водопоглощение материала по массе $W_{\text{погл}}^m$, %, для каждого образца вычисляют по формуле (Е.1)

$$W_{\text{погл}}^m = \frac{m_2 - m_1}{m_1} \cdot 100, \quad (\text{Е.1})$$

где m_1 – масса образца перед погружением в воду, мг;

m_2 – масса образца после извлечения из воды, мг.

Е.6.2 За результат испытания принимают среднеарифметическое трех параллельных измерений, допускаемые расхождения между которыми не должны превышать 10 %, и округляют его до первого десятичного знака. Если значение допустимого отклонения превышают 10 %, то испытания повторяют на удвоенном числе образцов.

Приложение Ж

Методика определения температуры размягчения полиуретанового материала

Ж.1 Сущность метода

Методика устанавливает способ испытания полиуретанового материала для определения температуры размягчения по кольцу и шару.

Сущность метода заключается в определении температуры, при которой образец полиуретанового материала, находящийся в кольце заданных размеров, в условиях испытания размягчается и перемещается под действием стального шарика и касается нижней пластинки.

Ж.2 Средства испытаний (измерений), аппаратура, материалы, вспомогательные устройства

- стакан (баня) из термостойкого стекла диаметром 85 мм и высотой не менее 120 мм;
- кольцо латунное ступенчатое с верхним диаметром $(17,7 \pm 0,2)$ мм;
- пластинки металлические, расстояние между которыми 25 мм. Верхняя пластинка имеет три отверстия: два для помещения колец и третье – для термометра;
- штатив, поддерживающий пластинки;
- направляющая металлическая накладка для концентрического размещения шариков;
- шарики стальные по ГОСТ 3722 диаметром 9,525 мм и массой $(3,50 \pm 0,05)$ г каждый;
- термометр ртутный по ГОСТ 400;
- глицерин по ГОСТ 6823;
- секундомер по ГОСТ 8.423;
- раствор полиуретанового вяжущего (далее – раствор вяжущего).

Ж.3 Порядок отбора проб (приготовление стандартных образцов)

Ж.3.1 Непосредственно перед проведением испытания подготавливают раствор вяжущего путем перемешивания его механической мешалкой в чашке с учетом особенностей технологии его приготовления.

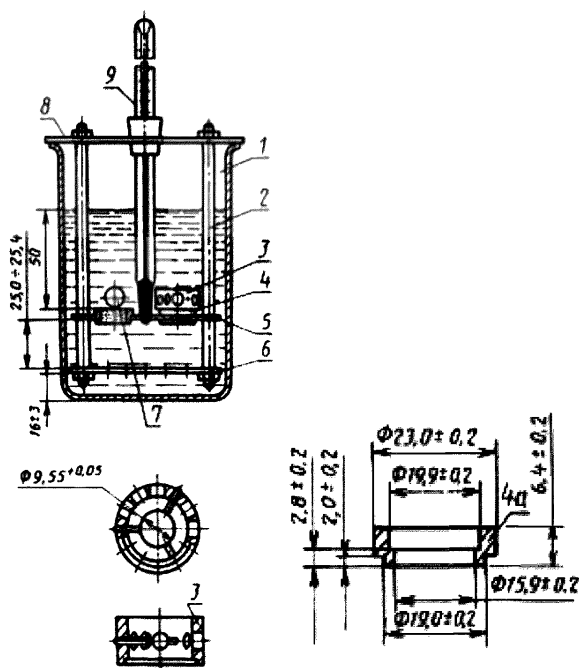
Ж.3.2 Производим нагрев двух ступенчатых колец до предполагаемой температуры размягчения материала.

Ж.3.3 Раствор вяжущего наливают в два предварительно нагретых ступенчатых кольца, помещенные на пластинку, покрытую смесью декстрина с глицерином (1:3).

Ж.3.4 Кольца охлаждаются с образцом на воздухе в течение 30 мин при температуре $(25 \pm 10)^\circ\text{C}$. Избыток материала гладко срезают нагретым ножом вровень с краями колец.

Ж.4 Порядок подготовки к проведению испытания

Ж.4.1 Производится проверка наличия и исправности элементов аппарата (рисунок Ж.1).



- 1 - стеклянный стакан; 2 - штатив; 3 - накладка;
 4 - латунное ступенчатое кольцо; 5 - верхняя пластинка; 6 - нижняя
 пластинка; 7 - шарик; 8 - крышка; 9 - термометр

Рисунок Ж.1 – Аппарат для определения температуры размягчения материала по методу кольца и шара

Ж.5 Порядок проведения испытания

Ж.5.1 Кольца с материалом помещают в отверстия верхней пластинки аппарата.

Ж.5.2 В среднее отверстие верхней пластинки вставляют термометр так, чтобы нижняя точка ртутного резервуара была на одном уровне с нижней поверхностью материала в кольцах.

Ж.5.3 Штатив с материалом в кольцах и направляющими накладками помещают в стакан, заполненный смесью воды с глицерином (1:2), температурой (5 ± 1) °С.

Ж.5.4 Выдерживают образцы материала в стакане в течение 15 мин.

Ж.5.5 По истечении 15 мин штатив вынимают из стакана. На каждое кольцо в центре поверхности материала кладут пинцетом стальной шарик, подогретый в бане до температуры (5 ± 1) °С.

Ж.5.6 Опускают подвеску обратно в стакан, избегая появления пузырьков на поверхности материала.

Ж.5.7 Устанавливают стакан на нагревательный прибор так, чтобы плоскость колец была строго горизонтальной.

Ж.5.8 После первых трех минут подогрева температура должна подниматься со скоростью $(5 \pm 0,5)$ °С в минуту.

Ж.5.9 Для обеспечения равномерности нагрева по высоте стакана применяют механическую или ручную мешалку.

Ж.5.10 Для каждого кольца и шарика отмечают температуру, при которой выдавливаемый шариком материал коснется нижней пластинки. Полученные сведения заносят в протокол испытания.

Ж.6 Обработка результатов испытания

Ж.6.1 За температуру размягчения материала принимают среднеарифметическое значение двух параллельных определений, округленное до целого числа.

Ж.6.2 Два результата определения, признаются достоверными, если расхождение между ними не превышает 2 °С.

Приложение И

Методика определения морозостойкости полиуретанового материала

И.1 Сущность метода

Методика устанавливает способ испытания полиуретанового материала на способность сохранять свои прочностные качества после воздействия на нее определенного числа циклов замораживания и оттаивания в водной среде.

Сущность метода заключается в испытании полиуретанового материала на морозостойкость и сравнении результатов испытания на растяжение образцов материала, подвергающихся многократному замораживанию и оттаиванию, с результатами испытаний образцов материала, не подвергающихся такому воздействию.

И.2 Средства испытаний (измерений), аппаратура, материалы, вспомогательные устройства:

- испытательная разрывная машина по ГОСТ 28840;
- прибор измерительный для определения размеров образца с погрешностью измерения не более 0,1 мм;
- климатическая камера;
- устройство отсчета времени, встроенное в камеру или отдельные часы, с погрешностью не более ± 2 мин/сутки;
- емкость для воды с размерами, обеспечивающими свободное горизонтальное размещение образцов;
- раствор полиуретанового вяжущего (далее – раствор вяжущего).

И.3 Порядок отбора проб (приготовление стандартных образцов)

И.3.1 Непосредственно перед проведением испытания подготавливают раствор вяжущего путем перемешивания его механической мешалкой в чашке с учетом особенностей технологии его приготовления.

И.3.2 Производят заливку образца с размерами 300x200x5 мм.

И.3.3 Для отверждения раствор вяжущего оставляют в емкости на 24 ч при температуре (23 ± 2) °С. После отверждения его извлекают из емкости.

И.3.4 Необходимо изготовить не менее двенадцати образцов. Образцы должны быть разделены на две группы с одинаковым количеством образцов в

каждой. Первую группу образцов подвергают многократному замораживанию и оттаиванию и испытывают на растяжение. Вторую группу образцов испытывают на растяжение, не подвергая замораживанию и оттаиванию.

И.3.5 Образцы должны иметь гладкую ровную поверхность без вздутий, сколов, трещин, раковин и других видимых дефектов.

И.4 Порядок подготовки к проведению испытания

И.4.1 Производят замер ширины и толщины образцов и определяют поперечное сечение испытуемых образцов. Полученные данные заносят в протокол испытания.

И.4.2 Перед испытанием климатическая камера должна быть предварительно охлаждена до температуры минус (60 ± 2) °С.

И.4.3 Образцы, подвергающиеся замораживанию и оттаиванию, помещают горизонтально в емкость с водой так, чтобы они не соприкасались между собой и стенками емкости, а уровень воды должен быть не менее 15 мм над самым верхним образцом.

И.4.5 Перед началом испытания устанавливают расстояние между зажимами испытательной разрывной машины равное (300 ± 3) мм.

И.4.6 Диапазон усилий испытательной разрывной машины выбирают так, чтобы разрыв можно было измерить с точностью 0,01 кН. Постоянную скорость перемещения ползуна устанавливают так, чтобы обеспечить постоянную скорость деформации 100 мм/мин.

И.4.7 Испытание должно происходить без прямого воздействия солнечных лучей и нагревательных приборов на материал.

И.4.8 Испытание образца проводят при температуре воздуха (23 ± 2) °С и относительной влажности воздуха (65 ± 5) %.

И.5 Порядок проведения испытания

И.5.1 Емкость с образцами помещают в подготовленную климатическую камеру и подвергают замораживанию при температуре минус (60 ± 2) °С в течение восьми часов.

И.5.2 После замораживания образцы подвергают оттаиванию при температуре (20 ± 2) °С в течение 16 ч.

И.5.3 Количество циклов замораживания и оттаивания равно 30 циклам.

И.5.4 После завершения всех циклов замораживания и оттаивания образцы извлекают из емкости с водой и сушат в течение 24 ч в условиях, указанных в И.4.6 и И.4.7.

И.5.5 Далее проводят испытание на растяжение образцов подвергшихся замораживанию и оттаиванию.

И.5.6 Образец для испытания устанавливают по центру зажимов. При испытании в продольном направлении длина образца должна быть параллельна направлению приложения силы.

И.5.7 Установив образец в зажимы включают испытательную разрывную машину и, используя предварительное нагружение значением 1 % максимальной нагрузки, определяют начальную точку для измерения прочности и продолжают нагружение до разрыва образца.

И.5.8 Испытательную разрывную машину останавливают и в протоколе испытания записывают максимальную нагрузку с точностью 0,01 кН. Испытательную разрывную машину устанавливают в исходное положение.

И.5.9 После проведения испытаний образцов подвергшихся замораживанию и оттаиванию, проводят испытание образцов на растяжение, которые не подвергались замораживанию и оттаиванию. Испытание данных образцов проводят в соответствии с И.5.6 – И.5.8.

И.6 Обработка результатов испытания

И.6.1 Прочность при растяжении образцов из первой группы, σ_p , Н/мм² (МПа), рассчитывают отдельно для каждого образца по формуле (И.1)

$$\sigma_p = \frac{F}{A_0}, \quad (\text{И.1})$$

где F – максимальная нагрузка при которой произошел разрыв образца, Н;

A_0 – начальное поперечное сечение образца, мм².

И.6.2 По результатам испытаний вычисляют среднеарифметическое значение прочности на разрыв, Н/мм², по формуле (И.2)

$$\sigma_{cp} = \frac{1}{n} \cdot \sum_{i=1}^n \sigma_{ip}, \quad (\text{И.2})$$

где n – число испытанных образцов;

σ_{ip} – прочность материала при растяжении i -го образца из данной группы.

Аналогичные показатели рассчитываются для второй группы образцов.

И.6.3 Показатель морозостойкости материала C_t , %, рассчитывается по формуле (И.3)

$$C_t = \frac{\sigma_{ср.мор}}{\sigma_{ср.0}} \cdot 100, \quad (\text{И.3})$$

где $\sigma_{ср.мор}$ – прочность при растяжении материала после многократного замораживания и оттаивания, Н/мм²;

$\sigma_{ср.0}$ – прочность при растяжении материала, не подвергавшегося замораживанию и оттаиванию, Н/мм².

И.6.4 Морозостойкость материала (показатель морозостойкости) определяют как минимальное значение из показателей морозостойкости материала.

Приложение К

Методика определения устойчивости к действию ультрафиолетового излучения полиуретанового материала

К.1 Сущность метода

Методика устанавливает способ испытания полиуретанового материала на устойчивость к действию ультрафиолетового излучения.

Сущность метода состоит в проведении испытаний образцов полиуретанового материала на светостойкость с использованием ультрафиолетового излучателя.

К.2 Средства испытаний (измерений), аппаратура, материалы, вспомогательные устройства:

- испытательная установка, создающая излучение с использованием ультрафиолетовых ламп со спектральным диапазоном 320-400 нм;

- испытательная разрывная машина по ГОСТ 28840;

- прибор измерительный для определения размеров образца с погрешностью измерения не более 0,1 мм;

- устройство отсчета времени, встроенное в камеру или отдельные часы, с погрешностью не более ± 2 мин/сутки;

- раствор полиуретанового вяжущего (далее – раствор вяжущего).

К.3 Порядок приготовления образцов

К.3.1 Непосредственно перед проведением испытания подготавливают раствор вяжущего путем перемешивания его механической мешалкой в чашке с учетом особенностей технологии его приготовления.

К.3.2 Производят заливку образца с размерами 300x200x5 мм.

К.3.3 Для отверждения раствор вяжущего оставляют в емкости на 24 ч при температуре (23 ± 2) °С.

К.3.4 После отверждения раствор вяжущего извлекают из емкости.

К.3.5 Необходимо изготовить не менее двенадцати образцов. Образцы должны быть разделены на две группы с одинаковым количеством образцов в каждой. Первая группа испытывается на разрыв после воздействия

ультрафиолетового излучения, а вторая (контрольная) для сравнительных испытаний.

К.3.6 Образцы должны иметь гладкую ровную поверхность без вздутий, сколов, трещин, раковин и других видимых дефектов.

К.4 Порядок подготовки к проведению испытания

К.4.1 Производят замер ширины и толщины образцов и определяют поперечное сечение испытуемых образцов. Полученные данные заносят в протокол испытания.

К.4.2 Перед началом испытания устанавливают расстояние между зажимами испытательной разрывной машины равное (100 ± 3) мм.

К.4.3 Диапазон усилий испытательной разрывной машины выбирают так, чтобы разрыв можно было измерить с точностью 0,01 кН. Постоянную скорость перемещения ползуна устанавливают так, чтобы обеспечить постоянную скорость деформации 100 мм/мин.

К.4.4 Испытание должно происходить без прямого воздействия солнечных лучей и нагревательных приборов на материал.

К.4.5 Испытание образца проводят при температуре воздуха (23 ± 2) °С и относительной влажности воздуха (65 ± 5) %.

К.5 Порядок проведения испытания

К.5.1 Образцы первой группы помещают в установку.

К.5.2 Образцы подвергаются облучению в течение расчетного времени. Доза ультрафиолетового облучения должна составлять 50 МДж/м^2 .

К.5.3 Время облучения образцов в сутках рассчитывается по следующей формуле (К.1)

$$t = \frac{1}{86400} \cdot \frac{W}{\Phi}, \quad (\text{К.1})$$

где W – энергия излучения, Дж/м²;

Φ – интенсивность излучения ультрафиолетовых ламп, Вт/м².

Результат округляют до целого значения в сутках.

К.5.4 После облучения испытуемый образец извлекают из установки.

К.5.5 Затем образцы первой группы подвергают испытанию на разрыв.

К.5.6 Образец для испытания устанавливают по центру зажимов. При испытании в продольном направлении длина образца должна быть параллельна

направлению приложения силы.

К.5.7 Установив образец в зажимы включают испытательную разрывную машину и, используя предварительное нагружение значением 1 % максимальной нагрузки, определяют начальную точку для измерения прочности и продолжают нагружение до разрыва образца.

К.5.8 Испытательную разрывную машину останавливают и в протоколе испытания записывают максимальную нагрузку с точностью 0,01 кН. Испытательную разрывную машину устанавливают в исходное положение.

К.5.9 После проведения испытаний образцов подвергшихся ультрафиолетовому облучению, проводят испытание образцов на разрыв, которые не подвергались ультрафиолетовому облучению. Испытание данных образцов проводят в соответствии с К.5.6 - К.5.8.

К.6 Обработка результатов испытания

К.6.1 Прочность при растяжении образцов из первой группы, σ_p , Н/мм² (МПа), рассчитывают отдельно для каждого образца по формуле (К.2)

$$\sigma_p = \frac{F}{A_0}, \quad (\text{К.2})$$

где F – максимальная нагрузка при которой произошел разрыв образца, Н;
 A_0 – начальное поперечное сечение образца, мм².

К.6.2 По результатам испытаний вычисляют среднеарифметическое значение прочности на разрыв, Н/мм², по формуле (К.3)

$$\sigma_{cp} = \frac{1}{n} \cdot \sum_{i=1}^n \sigma_{ip}, \quad (\text{К.3})$$

где n – число испытанных образцов;
 σ_{ip} – прочность материала при растяжении i -го образца из данной группы.
 Аналогичные показатели рассчитываются для второй группы образцов.

К.6.3 Показатель устойчивости материала к действию ультрафиолетового излучения $C_{yф}$, %, определяется по формуле (К.4)

$$C_{yф} = \frac{\sigma_{p,cp,yф}}{\sigma_{p,cp,0}} \cdot 100, \quad (\text{К.4})$$

где $\sigma_{p,cp,yф}$ – прочность образцов на разрыв после испытаний на устойчивость к ультрафиолетовому излучению, кН/м;
 $\sigma_{p,cp,0}$ – прочность контрольных образцов на разрыв, кН/м.

Приложение Л

Методика определения устойчивости полиуретанового материала к воздействию противогололедных материалов

Л.1 Сущность метода

Методика устанавливает способ испытания полиуретанового материала на устойчивость к действию агрессивного воздействия ПГМ.

Сущность методики состоит в оценке степени влияния ПГМ на прочность образца при растяжении. За меру агрессивности воздействия жидкого ПГМ на материал принята способность образцов сохранять состояние (отсутствие трещин, отколов, шелушения поверхности и др.) и прочность после выдерживания образцов в жидком ПГМ и насыщенном растворе ПГМ.

Л.2 Средства испытаний (измерений), аппаратура, материалы, вспомогательные устройства:

- емкости для насыщения и испытания образцов в растворе ПГМ из коррозионно-стойких материалов;
- испытательная разрывная машина по ГОСТ 28840;
- прибор измерительный для определения размеров образца с погрешностью измерения не более 0,1 мм;
- растворы и жидкие ПГМ следующих подгрупп:
 - а) хлориды – насыщенный раствор Айсмелтmix (или аналог);
 - б) ацетаты – жидкий ПГМ Нордвэй-Супер (или аналог);
 - в) нитраты, карбамиды – насыщенный раствор НКММ (или аналог);
- вода дистиллированная по ГОСТ 6709;
- раствор полиуретанового вяжущего (далее – раствор вяжущего).

Л.3 Порядок приготовления образцов

Л.3.1 Непосредственно перед проведением испытания подготавливают раствор вяжущего путем перемешивания его механической мешалкой в чашке с учетом особенностей технологии его приготовления.

Л.3.2 Производят заливку образца с размерами 300x200x5 мм.

Л.3.3 Для отверждения раствор вяжущего оставляют в емкости на 24 ч при температуре (23 ± 2) °С.

Л.3.4 После отверждения раствор вяжущего извлекают из емкости.

Л.3.5 Необходимо изготовить не менее двенадцати образцов. Образцы должны быть разделены на четыре группы с одинаковым количеством образцов в каждой. Три группы испытываются на разрыв после воздействия жидкого ПГМ, а четвертая (контрольная) для сравнительных испытаний.

Л.3.6 Образцы должны иметь гладкую ровную поверхность без вздутий, сколов, трещин, раковин и других видимых дефектов.

Л.3.7 Производят измерение толщины каждого образца. Измерение осуществляется в пяти произвольных точках, расположенных не менее 10 мм от краев образца и не ближе 50 мм друг от друга. Определяется среднеарифметическое значение толщины каждого образца.

Л.3.8 В случае если разница между минимальным и максимальным значением толщины составляет более 10 % от максимального значения, то такой образец подлежит отбраковке.

Л.3.9 Образцы, отобранные для проведения испытаний, маркируют любым способом, исключающим химическое и/или механическое воздействие и позволяющее однозначно идентифицировать каждый образец.

Л.4 Порядок подготовки к проведению испытания

Л.4.1 В отдельных емкостях готовят среды для насыщения и испытания образцов. На каждой емкости указывают наименование раствора, жидкого ПГМ и воды, дата и время приготовления.

Л.4.1.1 Емкость №1 «Хлориды» наполняют дистиллированной водой и готовят насыщенный раствор «Айсмелтmix» (или его аналога).

Л.4.1.2 Емкость №2 «Ацетаты» наполняют жидким ПГМ «Нордвэй-Супер» (или его аналога).

Л.4.1.3 Емкость №3 «Нитраты, карбамиды» наполняют дистиллированной водой и готовят насыщенный раствор ПГМ «НКММ» (или его аналога).

Л.4.2 Испытание образцов проводят при температуре воздуха (20 ± 2) °С и относительной влажности воздуха (65 ± 5) %.

Л.4.3 При работе с твердыми, жидкими ПГМ и их растворами необходимо соблюдать требования техники безопасности, работать в защитной одежде, перчатках и очках, исключить попадание ПГМ на открытые участки кожи, слизистые оболочки.

Л.5 Порядок проведения испытания

Л.5.1 Образцы трех групп, погружают в емкости №1, №2 и №3 по три образца в каждую, так чтобы уровень жидкости над верхним образцом был не менее 20 мм. В течение семи суток насыщают образцы соответствующим раствором ПГМ.

Л.5.2 Контрольную группу образцов погружают в емкость с дистиллированной водой так, чтобы уровень воды над верхним образцом был не менее 20 мм. В течение семи суток насыщают образцы дистиллированной водой.

Л.5.3 После этого испытываемые образцы вынимают и подвергают испытанию на растяжение.

Л.5.4 Образец для испытания устанавливают по центру зажимов. При испытании в продольном направлении длина образца должна быть параллельна направлению приложения силы.

Л.5.5 Установив образец в зажимы включают испытательную разрывную машину и, используя предварительное нагружение значением 1 % максимальной нагрузки, определяют начальную точку для измерения прочности и продолжают нагружение до разрыва образца.

Л.5.6 Испытательную разрывную машину останавливают и в протоколе испытания записывают максимальную нагрузку с точностью 0,01 кН. Испытательную разрывную машину устанавливают в исходное положение.

Л.5.7 После проведения испытаний образцов подвергшихся воздействию ПГМ, проводят испытание образцов на разрыв, которые не подвергались воздействию ПГМ. Испытание данных образцов проводят в соответствии с Л.5.4-Л.5.6.

Л.6 Обработка результатов испытания

Л.6.1 Прочность при растяжении образцов каждой группы, σ_p , Н/мм² (МПа), рассчитывают отдельно для каждого образца по формуле (Л.1)

$$\sigma_p = \frac{F}{A_0}, \quad (\text{Л.1})$$

где F – максимальная нагрузка при которой произошел разрыв образца, Н;
 A_0 – начальное поперечное сечение образца, мм².

Л.6.2 По результатам испытаний вычисляют среднеарифметическое значение прочности на растяжение каждой группы, Н/мм², формуле (Л.2)

$$\sigma_{cp} = \frac{1}{n} \cdot \sum_{i=1}^n \sigma_{ip}, \quad (\text{Л.2})$$

где n – число испытанных образцов;

σ_{ip} – прочность материала при растяжении i -го образца из данной группы.

Аналогичные показатели рассчитываются для каждой группы образцов.

В случае если среднеарифметическое значение толщин испытуемых образцов более чем на 10 % отличается от аналогичных значений контрольных образцов, то полученные показатели прочности подлежат корректировке пропорционально разнице значений для каждой группы.

Л.6.3 Показатель устойчивости материала к агрессивности воздействия для каждой подгруппы ПГМ $C_{ПГМ}$, %, определяется по формуле (Л.3)

$$C_{ПГМ} = \frac{\sigma_{p,cp,ПГМ}}{\sigma_{p,cp,0}} \cdot 100, \quad (\text{Л.3})$$

где $\sigma_{u,cp,ПГМ}$ – прочность образцов каждой группы на разрыв после испытаний на воздействие ПГМ, Н/мм²;

$\sigma_{u,cp,0}$ – прочность контрольной группы образцов на разрыв, Н/мм².

Л.6.4 За результат испытаний принимают значение $C_{ПГМ}$ той подгруппы ПГМ, которое оказалось наименьшим.

Приложение М

Методика определения водопропускной способности конструкции

М.1 Сущность метода

Методика устанавливает метод определения водопропускной способности конструкции из щебня, обработанного полиуретановым вяжущим.

Сущность метода заключается в определении водопропускной способности путем измерения объема профильтровавшейся воды через образец, изготовленный из композиции щебня и полиуретанового вяжущего, в заданных условиях.

М.2 Средства испытаний (измерений), аппаратура, материалы, вспомогательные устройства:

- весы лабораторные по ГОСТ Р 53228;
- термометр по ГОСТ 28498;
- секундомер по ГОСТ 8.423;
- линейка измерительная металлическая по ГОСТ 427;
- мерный цилиндр по ГОСТ 1770;
- вода дистиллированная по ГОСТ 6709;
- поддон для сбора воды;
- щебень фракции от 5 до 20 мм по ГОСТ 8267;
- раствор полиуретанового вяжущего (далее – раствор вяжущего).

М.3 Порядок отбора проб (приготовление стандартных образцов)

М.3.1 Навеску щебня массой 5 кг промывают и высушивают в сушильном шкафу при температуре (105 ± 5) °С в течение одного часа.

М.3.2 Непосредственно перед проведением испытания подготавливают раствор вяжущего путем перемешивания его механической мешалкой в чашке с учетом особенностей технологии его приготовления.

М.3.3 Производят заливку образца с размерами 300х300х50 мм.

М.3.4 Для отверждения конструкцию оставляют в емкости на 24 ч при температуре (23 ± 2) °С.

М.3.5 После отверждения конструкции снимается дно, поднимается емкость и удаляется щебень, не скрепленный раствором вяжущего. Для целей удаления

щебня не допускается применять какие-либо механические и вибрационные воздействия на конструкцию.

М.4 Порядок подготовки к проведению испытания

М.4.1 В дистиллированную воду (далее - вода) слегка помешивают для удаления пузырьков воздуха и выдерживают до выравнивания температуры с температурой воздуха, но не менее трех часов.

М.4.2 Емкость с отвержденной конструкцией устанавливается в поддон. В емкость наливается три литра воды для смачивания необработанных поверхностей щебня и исключения влияния на результаты испытаний естественного поглощения воды материалами. Остатки воды сливаются из поддона.

М.4.3 Емкость с отвержденной конструкцией и смоченным щебнем устанавливается в поддон.

М.4.4 Испытание образца проводят при температуре воздуха $(20 \pm 2)^\circ\text{C}$ и относительной влажности воздуха $(65 \pm 5)\%$.

М.5 Порядок проведения испытания

М.5.1 В емкость равномерно по всей поверхности конструкции наливают воду в количестве 1000 см^3 из мерного цилиндра.

М.5.2 Через пять минут воду из поддона собирают в мерный цилиндр и определяют количество жидкости, прошедшей через конструкцию.

М.5.3 Операции по М.5.1 и М.5.2 выполняют не менее пяти раз.

М.6 Обработка результатов испытания

М.6.1 Водопроницающую способность K , определяют по формуле (М.1)

$$K = \frac{V_i}{V_0}, \quad (\text{М.1})$$

где V_i – объем профильтровавшейся воды, см^3 ;

V_0 – исходный объем воды, см^3 .

М.6.2 По результатам испытаний вычисляют среднеарифметическое значение пропускной способности по формуле (М.2) до второй значащей цифры

$$K_{cp} = \frac{1}{n} \cdot \sum_{i=1}^n K_i, \quad (\text{М.2})$$

где n – число испытаний.

Приложение Н

Методика определения прочности конструкции

Н.1 Сущность метода

Методика устанавливает способ испытания конструкции из щебня, обработанного полиуретановым вяжущим, для определения показателя прочности на изгиб.

Сущность метода заключается в определении показателя прочности на изгиб образца, изготовленного из композиции щебня с полиуретановым вяжущим, посредством испытания на прессе и определения максимальной нагрузки при которой происходит разрушение образца.

Н.2 Средства испытаний (измерений), аппаратура, материалы, вспомогательные устройства:

- пресс;
- прибор измерительный для определения размеров образца с погрешностью измерения не более 0,1 мм;
- щебень фракции от 5 до 20 мм по ГОСТ 8267;
- раствор полиуретанового вяжущего (далее – раствор вяжущего).

Н.3 Порядок отбора проб (приготовление стандартных образцов)

Н.3.1 Навеску щебня массой 20 кг промывают и высушивают в сушильном шкафу при температуре (105 ± 5) °С в течение одного часа.

Н.3.2 Непосредственно перед проведением испытания подготавливают раствор вяжущего путем перемешивания его механической мешалкой в чашке с учетом особенностей технологии его приготовления.

Н.3.3 Производят заливку образца с размерами 250х60х60 мм.

Н.3.4 Для отверждения конструкцию оставляют в емкости на 24 ч при температуре (23 ± 2) °С.

Н.3.5 После отверждения конструкцию извлекают из емкости.

Н.3.6 Необходимо изготовить не менее девяти образцов. Образцы должны быть разделены на три группы с одинаковым количеством образцов в каждой. Из каждой группы для испытания выбирают по одному образцу.

Н.3.7 Полученные образцы не должны иметь существенных дефектов внешнего вида и по форме должны быть идентичны друг другу.

Н.4 Порядок подготовки к проведению испытания

Н.4.1 Перед испытанием образцов на них отмечают метками места приложения нагрузок и опирания, определяют размеры ширины и высоты в местах приложения нагрузок.

Н.4.2 Испытание образцов проводят при температуре воздуха $(23 \pm 2)^\circ\text{C}$ и относительной влажности воздуха $(65 \pm 5)\%$.

Н.5 Порядок проведения испытания

Н.5.1 На нижней опорной плите пресса укрепляют два опорных катка, на которые устанавливают по меркам испытуемый образец. Между верхней плитой и образцом устанавливают верхнюю планку, по которой передается изгибающая нагрузка (рисунок Н.1).

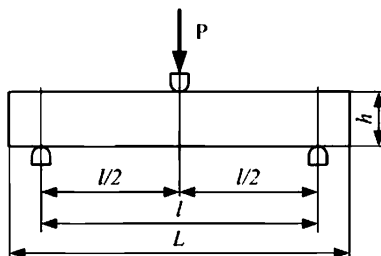


Рисунок Н.1 - Трехточечная схема нагружения образца при изгибе

Н.5.2 После установки образца в пресс, его включают и производят нагружение образца до его разрушения. Полученные значения разрушающей изгибающей нагрузки с точностью 0,01 кН, заносят в протокол испытания. Образцы нагружают при скорости сближения нагружающего наконечника и опор, обеспечивающей скорость деформации образца $(1,0 \pm 0,5)\%$ в минуту.

Н.5.3 Затем пресс устанавливают в исходное положение.

Н.6 Обработка результатов испытания

Н.6.1 Прочность образца при изгибе $R_{и}$, Н/мм^2 (МПа), определяют по формуле (Н.1)

$$R_u = \frac{3 \cdot P \cdot l}{2 \cdot b \cdot h^2}, \quad (\text{Н.1})$$

где P – максимальная сосредоточенная нагрузка в середине пролета в момент разрушения образца, Н;

l , b , h – соответственно расстояние между опорами (пролет), ширина и высота образца, мм.

Н.6.2 По результатам испытаний вычисляют среднеарифметическое значение прочности конструкции при изгибе, Н/мм², формуле (Н.2)

$$R_{и.ср} = \frac{1}{n} \cdot \sum_{i=1}^n R_{иi}, \quad (\text{Н.2})$$

где n – число испытанных образцов;

$R_{иi}$ – значения прочности образцов при изгибе.

Приложение П

Методика определения морозостойкости конструкции

П.1 Сущность метода

Методика устанавливает способ испытания конструкции из щебня, обработанного полиуретановым вяжущим, на способность сохранять свои прочностные качества после воздействия на него определенного числа циклов замораживания и оттаивания в водной среде.

Сущность метода заключается в испытании конструкции на морозостойкость и сравнении результатов испытания на изгиб конструкций, подвергающихся многократному замораживанию и оттаиванию, с результатами испытаний конструкций, не подвергающихся такому воздействию.

П.2 Средства испытаний (измерений), аппаратура, материалы, вспомогательные устройства:

- пресс;
- прибор измерительный для определения размеров образца с погрешностью измерения не более 0,1 мм;
- климатическая камера;
- устройство отсчета времени, встроенное в камеру, или отдельные часы с погрешностью не более ± 2 мин/сутки;
- емкость для воды с размерами, обеспечивающими свободное горизонтальное размещение образцов;
- щебень фракции от 20 до 40 мм по ГОСТ 32703;
- раствор полиуретанового вяжущего (далее – раствор вяжущего).

П.3 Порядок отбора проб (приготовление стандартных образцов)

П.3.1 Навеску щебня массой 5 кг промывают и высушивают в сушильном шкафу при температуре (105 ± 5) °С в течение одного часа.

П.3.2 Непосредственно перед проведением испытания подготавливают раствор вяжущего путем перемешивания его механической мешалкой в чашке с учетом особенностей технологии его приготовления.

П.3.3 Производят заливку образца с размерами 250х60х60 мм.

П.3.4 Для отверждения конструкцию оставляют в емкости на 24 ч при температуре (23 ± 2) °С.

П.3.5 После отверждения конструкцию извлекают из емкости.

П.3.6 Необходимо изготовить не менее десяти образцов. После этого образцы делят на две группы с одинаковым количеством образцов в каждой группе.

П.3.7 Первую группу образцов подвергают многократному замораживанию и оттаиванию и испытывают на изгиб. Вторую группу образцов не подвергают замораживанию и оттаиванию и испытывают на изгиб.

П.3.8 Полученные образцы не должны иметь существенных пороков внешнего вида и по форме должны быть идентичны друг другу.

П.4 Порядок подготовки к проведению испытания

П.4.1 Перед испытанием климатическая камера должна быть предварительно охлаждена до температуры минус (60 ± 2) °С.

П.4.2 Образцы, подвергающиеся замораживанию и оттаиванию, помещают горизонтально в емкость с водой таким образом, чтобы они не соприкасались между собой и стенками емкости, а уровень воды должен быть не менее 15 мм над самым верхним образцом.

П.4.3 Испытание должно происходить без прямого воздействия на образцы солнечных лучей и нагревательных приборов.

П.4.4 Испытание образцов проводят при температуре воздуха (23 ± 2) °С и относительной влажности воздуха (65 ± 5) %.

П.5 Порядок проведения испытания

П.5.1 Емкость с образцами первой группы помещают в подготовленную климатическую камеру и подвергают замораживанию при температуре минус (60 ± 2) °С в течение восьми часов.

П.5.2 После замораживания образцы подвергают оттаиванию при температуре (20 ± 2) °С в течение 16 ч.

П.5.3 Количество циклов замораживания и оттаивания должно равняться 30 циклам.

П.5.4 После завершения всех циклов замораживания и оттаивания образцы извлекают из емкости с водой и сушат в течение (24 ± 1) ч в условиях, указанных в П.4.3 и П.4.4.

П.5.5 Далее проводят испытание образцов, подвергшихся замораживанию и оттаиванию, на изгиб.

П.5.6 Перед испытанием образцов на них отмечают метками места приложения нагрузок и опирания, определяют размеры ширины и высоты в местах приложения нагрузок.

П.5.7 На нижней опорной плите пресса укрепляют два опорных катка, на которые по меркам устанавливают испытуемый образец. Между верхней плитой и образцом устанавливают верхнюю планку, по которой передается изгибающая нагрузка, схема которой показана на рисунке П.1.

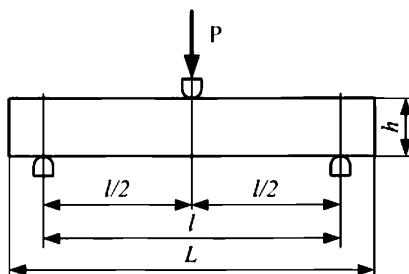


Рисунок П.1 – Трехточечная схема нагружения образца при изгибе

П.5.8 После установки образца в пресс его включают и производят нагружение образца до его разрушения. Полученные значения разрушающей изгибающей нагрузки заносят в протокол испытания. Образцы нагружают при скорости сближения нагружающего наконечника и опор, обеспечивающей скорость деформации образца $(1,0 \pm 0,5)$ % в минуту.

П.5.9 После этого пресс останавливают и в протоколе испытания регистрируют разрушающую нагрузку с точностью 0,01 кН. Затем пресс устанавливают в исходное положение.

П.5.10 Далее проводят испытания на изгиб образцов второй группы.

П.6 Обработка результатов испытания

П.6.1 Прочность образца при изгибе $R_{и}$, Н/мм² (МПа), вычисляют по следующей формуле (П.1)

$$R_{и} = \frac{3 \cdot P \cdot l}{2 \cdot b \cdot h^2}, \quad (\text{П.1})$$

где P – максимальная сосредоточенная нагрузка в середине пролета в момент

разрушения образца, Н;

l , b , h – соответственно расстояние между опорами (пролет), ширина и высота образца, мм.

П.6.2 По результатам испытаний вычисляют среднеарифметическое значение прочности образцов при изгибе, Н/мм², по формуле (П.2)

$$R_{н.ср} = \frac{1}{n} \cdot \sum_{i=1}^n R_{wi} , \quad (\text{П.2})$$

где n – число испытанных образцов;

R_{wi} – значения прочности образцов при изгибе.

Аналогичные показатели рассчитываются для второй группы образцов.

П.6.3 Показатель морозостойкости конструкции C_t , % рассчитывается по формуле (П.3)

$$C_t = \frac{R_{и.ср.мор}}{R_{и.ср.0}} \cdot 100 , \quad (\text{П.3})$$

где $R_{и.ср.мор}$ – прочность при изгибе образцов после многократного замораживания и оттаивания, Н/мм²;

$R_{и.ср.0}$ – прочность при изгибе образцов, не подвергавшихся замораживанию и оттаиванию, Н/мм².

П.6.4 Морозостойкость конструкции (показатель морозостойкости) определяется как минимальное значение из показателей морозостойкости конструкции.

Библиография

- [1] ОДМ 218.2.078-2016 Методические рекомендации по выбору конструкции укрепления откосов земляного полотна автомобильных дорог общего пользования
- [2] ОДМ 218.3.032-2013 Методические рекомендации по усилению конструктивных элементов автомобильных дорог пространственными георешетками (геосотами)
- [3] ОДМ 218.2.068-2016 Рекомендации по учету динамического воздействия от современных транспортных средств при расчетах прочности, устойчивости и деформативности земляного полотна
- [4] Методические рекомендации по выбору конструкций укрепления конусов и откосов земляного полотна. Технология и механизация укрепительных работ. Минтрансстрой. - М, СоюздорНИИ, 1981
- [5] ОДМ 218.5.003-2010 Рекомендации по применению геосинтетических материалов при строительстве и ремонте автомобильных дорог
- [6] Механизированное укрепление земляного полотна травосеянием. – М., Транспорт, 1968
- [7] Принципиальные схемы конструктивно-технологических решений по применению объемных георешеток «Прудон-494» и примеры их реализации в транспортных сооружениях. СоюздорНИИ. – М., ОАО «494 УНР», 2008
- [8] Руководство по сооружению земляного полотна автомобильных дорог. Минтрансстрой. – М., Транспорт, 1982
- [9] ВСН 5-81 Инструкция по разбивочным работам при строительстве реконструкции и капитальном ремонте автомобильных дорог и искусственных сооружений
- [10] ВСН 1-94 Инструкция по строительству полносборных покрытий городских дорог
- [11] Технологическая карта укрепление откосов подтопляемых насыпей бетонными плитами с устройством обратного фильтра из геотекстильного материала. ВПТИТРАНССТРОЙ. – М., 1986
- [12] ОДМ 218.2.049-2015 Рекомендации по проектированию и строительству

- габионных конструкций на автомобильных дорогах
- [13] ВСН 181-74 Технические указания по применению сборных решетчатых конструкций для укрепления конусов и откосов земляного полотна
- [14] Методические рекомендации по выбору решетчатых конструкций для укрепления конусов и откосов земляного полотна автомобильных дорог. Союздорнии, М., 1972
- [15] Руководство по укреплению конусов и откосов земляного полотна автомобильных дорог с использованием геосинтетических материалов и металлических сеток. Союздорнии, Балашиха, 2001
- [16] ВСН 19-89 Правила приемки работ при строительстве и ремонте автомобильных дорог. – М., Транспорт, 1990
- [17] ОДМ 218.7.001-2009 Рекомендации по осуществлению строительного контроля на федеральных автомобильных дорогах
- [18] СНиП 12-03–2002 Безопасность труда в строительстве. Часть 1. Общие требования
- [19] СНиП 12-04–2002 Безопасность труда в строительстве. Часть 2. Строительное производство
- [20] ПОТ Р М-027–2003 Межотраслевые правила по охране труда на автомобильном транспорте
- [21] Методические рекомендации по ремонту и содержанию автомобильных дорог общего пользования. Информавтодор. - М., 2004
- [22] СТО НОСТРОЙ 2.25.24-2011 Часть 2. Работы отделочные и укрепительные при возведении земляного полотна. Строительство земляного полотна для автомобильных дорог. Автомобильные дороги
- [23] СТО НОСТРОЙ 2.29.105-2013 Укрепление конусов и откосов насыпей на подходах к мостовым сооружениям
- [24] Технологическая карта по устройству защитных покрытий откосов выемок и насыпей земляного полотна пористым бетоном на основе «двухкомпонентной вяжущей структуры на основе полиуретана» (ДВСОП) с применением георешетки. – М., 2014. – 16 с.
- [25] ОДМ 218.2.028-2012 Методические рекомендации по технико-

экономическому сравнению вариантов дорожных
одежд

- [26] Прогноз социально-экономического развития Российской Федерации на период до 2030 года / Минэкономразвития России. – М., 2013 – 354 с.
- [27] Методические рекомендации по оценке инвестиционных проектов (вторая редакция) / Министерство экономики, Министерство финансов РФ, ГК по строительству, архитектуре и жилищной политике. – М.: Экономика, 2000. - 421 с.
- [28] ФЕР 81-02-01-2001 Часть 1. Земляные работы
- [29] ФССЦпг-2001 Федеральные сметные цены на перевозки грузов для строительства
- [30] ФЕР 81-02-27-2001 Часть 27. Автомобильные дороги
- [31] ФССЦ 81-01-2001 Часть I. Материалы для общестроительных работ
- [32] ФССЦ 81-04-2001 Часть IV. Бетонные, железобетонные и керамические изделия. Нерудные материалы. Товарные бетоны и растворы
- [33] МДС 81-33.2004 Методические указания по определению величины накладных расходов в строительстве
- [34] МДС 81-25.2001 Методические указания по определению величины сметной прибыли в строительстве
- [35] Транспорт и связь в России. 2016: Стат. сб. / Росстат. - М., 2016. - 112 с.
- [36] Приказ Минтранса РФ от 01.11.2007 № 157 «О реализации Постановления Правительства Российской Федерации от 23 августа 2007 г. № 539 «О нормативах денежных затрат на содержание и ремонт автомобильных дорог федерального значения и правилах их расчета»
- [37] Отраслевые сметные нормативы, применяемые при проведении работ по содержанию автомобильных дорог федерального значения и дорожных сооружений, являющихся технологической частью этих дорог / Утв. Приказом Минтранса России от 20 июня 2011 г. № 165.
- [38] Методические рекомендации по определению стоимости работ по содержанию автомобильных дорог федерального значения / Утв. Распоряжением Минтранса России от 28.03.2014 №МС-25-р.
- [39] Федеральное отраслевое Соглашение по дорожному хозяйству на 2014 - 2016 годы / Утв. Общероссийским профсоюзом работников автомобильного транспорта и дорожного хозяйства, Росавтодором,

Российской ассоциацией территориальных органов управления автомобильными дорогами "РАДОР", Общероссийским отраслевым объединением работодателей в дорожном хозяйстве "АСПОР" от 12.11.2013.

- [40] Постановление Правительства МО от 23.03.2016 № 212/9 «Об установлении величины прожиточного минимума на душу населения и по основным социально-демографическим группам населения в Московской области за IV квартал 2016 года»
- [41] ФСЭМ 81-01-2001 Государственные сметные нормативы. Федеральные сметные расценки на эксплуатацию строительных машин и автотранспортных средств
- [42] ГЭСН 81-02-01-2001 Часть 1. Земляные работы
- [43] ФССЦ 81-05-2001 Часть V. Материалы, изделия и конструкции для монтажных и специальных строительных работ

Ключевые слова: автомобильная дорога, откос, выемка, насыпные сооружения, конусы мостов и путепроводов, щебень, устойчивость, конструкция омоноличенная, полиуретановое вяжущее, компоненты полиуретанового вяжущего, полиуретан, полиуретановый материал

Руководитель организации-разработчика

АО «ОргСинтезРесурс»
наименование организации

Генеральный директор
должность

личная подпись

В.Ю. Леонтьев
инициалы, фамилия
