


ФЕДЕРАЛЬНОЕ АГЕНТСТВО ПО ТЕХНИЧЕСКОМУ РЕГУЛИРОВАНИЮ  
И МЕТРОЛОГИИ  
ГОСУДАРСТВЕННАЯ СЛУЖБА СТАНДАРТНЫХ  
СПРАВОЧНЫХ ДАННЫХ (ГСССД)

Разрешаю на депонирование  
И.о. генерального директора  
ФГУИ «СТАНДАРТИНФОРМ»  
 В.Е. Галкин  
«02» июня 2011 г.

УДК 534.2

ТАБЛИЦЫ СТАНДАРТНЫХ СПРАВОЧНЫХ ДАННЫХ

ПРЕДЕЛЬНЫЕ И АРОМАТИЧЕСКИЕ УГЛЕВОДОРОДЫ. СКОРОСТЬ  
ЗВУКА В ДИАПАЗОНЕ ТЕМПЕРАТУР  $-50...400^{\circ}\text{C}$  И ДАВЛЕНИЙ  
 $0,1...600\text{ МПа}$

ГСССД 259 – 2011

Москва – 2011

РАЗРАБОТАНЫ ФГУП «СТАНДАРТИНФОРМ» с участием специалистов Государственного образовательным учреждением высшего профессионального образования «Курский государственный университет» (КГУ).

Авторы: докт. физ.–мат. наук Ю.А. Неручев, канд. физ.–мат. наук В.В. Зотов, канд. физ.–мат. наук Ю.Ф. Мелихов, канд. физ.–мат. наук Г.А. Мельников, канд. физ.–мат. наук В.Н. Вервейко, канд. физ.–мат. наук В.В. Мелентьев, канд. физ.–мат. наук М.В. Вервейко, канд. физ.–мат. наук М.Ф. Болотников, канд. физ.–мат. наук О.С. Рышкова

РЕКОМЕНДОВАНА К АТТЕСТАЦИИ Российским научно-техническим центром информации по стандартизации, метрологии и оценке соответствия (ФГУП «СТАНДАРТИНФОРМ»)

ОДОБРЕНА экспертной комиссией в составе:

д-ра техн. наук В. В. Рошупкина, д-ра физ.-мат. наук Д. Л. Богданова, д-ра физ.-мат. наук, В. М. Полунина, канд. техн. наук П. В. Попова

АТТЕСТОВАНА Российским научно-техническим центром информации по стандартизации, метрологии и оценке соответствия (ФГУП «СТАНДАРТИНФОРМ») **02 июня 2011 г. (протокол № 7д.)**

УДК 534.2

ГОСУДАРСТВЕННАЯ СЛУЖБА  
СТАНДАРТНЫХ СПРАВОЧНЫХ ДАННЫХ

---

**Таблицы стандартных справочных данных**

Предельные и ароматические углеводороды.	<b>ГСССД</b>
Скорость звука в диапазоне температур – 50...400 °С и давлений 0,1...600 МПа	<b>259 – 2011</b>

**Tables of Standard Reference Data**

Saturated and aromatic hydrocarbons.	<b>GSSSD</b>
Speed of sound at temperatures from (-50 to 400) °С and pressures from (0,1 to 600) МПа.	<b>259 – 2011</b>

---

## ДЕПОНИРОВАННАЯ РУКОПИСЬ

УДК 534.2

Таблицы стандартных справочных данных ГСССД 259-2011.

Предельные и ароматические углеводороды. Скорость звука в диапазоне температур  $-50...400\text{ }^{\circ}\text{C}$  и давлений  $0.1...600\text{ МПа}$  / Неручев Ю.А., Зотов В.В., Мелихов Ю.Ф., Мельников Г.А., Вервейко В.Н., Мелентьев В.В., Вервейко М.В., Болотников М.Ф., Рышкова О.С.; Росс. научн.-технич. центр информации по стандартизации, метрологии и оценке соответствия.: М., 2011. – 91 с.: Ил. – 5; Табл. – 70; Библиогр. назв. 29 - Рус. 18 назв. Деп. в ФГУП “СТАНДАРТИНФОРМ” 02.06.2011 г., № 857 - 2011кк.

Представлены достоверные экспериментальные значения скорости звука в предельных и ароматических углеводородах в широком интервале параметров состояния в жидкой и паровой фазах на линии насыщения и в однофазной области в зависимости от давления.

Авторы: \_\_\_\_\_ Ю.А. Неручев  
\_\_\_\_\_ В.В. Зотов  
\_\_\_\_\_ Ю.Ф. Мелихов  
\_\_\_\_\_ Г.А. Мельников  
\_\_\_\_\_ В.Н. Вервейко  
\_\_\_\_\_ В.В. Мелентьев  
\_\_\_\_\_ М.В. Вервейко.  
\_\_\_\_\_ М.Ф. Болотников  
\_\_\_\_\_ О.С. Рышкова

## Оглавление

1.	Пояснительная записка.....	6
2.	Стандартные справочные данные о скорости звука в жидкой и паровой фазах предельных и ароматических углеводородов на линии насыщения.....	8
2.1.	Стандартные справочные данные о скорости звука в предельных углеводородах и их галогенозамещенных на линии насыщения.....	10
2.2.	Стандартные справочные данные о скорости звука в ароматических углеводородах и их галогенозамещенных на линии насыщения.....	22
2.3.	Стандартные справочные данные о скорости звука в ряду предельных и ароматических углеводородов вблизи критической точки.....	28
3.	Стандартные справочные данные о скорости звука в ряду предельных ароматических углеводородов в однофазной области в зависимости от давления.....	34
3.1.	Стандартные справочные данные о скорости звука в предельных углеводородах и их галогенозамещенных в зависимости от давления....	35
3.2.	Стандартные справочные данные о скорости звука в ароматических углеводородах и их галогенозамещенных в зависимости от давления.	52
4.	Приложение.....	66
4.1.	Методика измерения скорости УЗ и оценка погрешности.....	66
4.2.	Характеристические свойства предельных линейных и ароматических углеводородов.....	68
4.3.	Сравнение результатов измерений скорости звука в жидкой фазе предельных линейных углеводородов на линии насыщения и под давлением с литературными данными.....	72
4.4.	Экспериментальные значения скорости звука в жидкой фазе галогенозамещенных предельных углеводородов на линии насыщения.....	81
4.5.	Значения коэффициентов полиномов для расчёта скорости звука в ряду жидких предельных линейных углеводородов (на линии насыщения, включающей критическую область) и их моногалогенозамещенных (на линии насыщения в интервале температур $(-30 \div +150)^\circ\text{C}$ ) и величины стандартного отклонения.....	84
5.	Рекомендации.....	87
	Литература.....	90

## 1. Пояснительная записка

Надежные данные о теплофизических свойствах жидкостей крайне необходимы для различных отраслей современной науки и техники. Поэтому в последние годы в разных странах заметно активизировалась работа по созданию баз данных теплофизических свойств технологически важных веществ (TRC, Scientific & Technical information Network, NIST WEBBOOK, ИВТ АН-ТЕРМО, ОРГАНИКА и др.).

Скорость звука является одним из наиболее информативных параметров вещества, с помощью которого совместно с данными о плотности, давлении насыщенного пара, теплоемкости и др., можно получить достоверную информацию об упругих, теплофизических, структурных, релаксационных и других физико-химических свойствах вещества. Именно этим объясняется возросший интерес к экспериментальным данным по скорости звука в жидких и газообразных средах.

Несмотря на это, экспериментальные данные по скорости звука на линии насыщения в широкой области температур, включающей критическую точку, и в однофазной области при высоких давлениях, полученные российскими исследователями и признанные научным сообществом, до сих пор не систематизированы и не стандартизованы.

В предыдущей работе – Методика ГСССД МЭ 155–2009 «Методика измерения скорости звука и плотности в жидких и газообразных средах в широком диапазоне параметров состояния импульсно-фазовым методом» представлено подробное описание эффективных и точных импульсно-фазовых ультразвуковых методик измерения скорости УЗ в жидкой и паровой фазах вещества и его плотности в жидком состоянии в широком интервале параметров состояния (от – 100 до + 400 °С и от 0.1 до 600 МПа)».

В настоящей работе представлены результаты экспериментальных измерений скорости звука в предельных и ароматических углеводородах и их галогенозамещенных. Приведенные здесь экспериментальные данные по скорости звука были получены усилиями большого числа исследователей в течение последних сорока лет на основе единой методики, использующей разработанный в КГУ импульсно-фазовый метод фиксированного расстояния. Данный метод позволяет использовать малые объемы вещества, проводить измерения скорости УЗ, практически не возмущая исследуемую среду, и работать в широкой области параметров состояния, включающей область, примыкающую к критической точке, при сравнительно высокой точности результатов измерений. Приводимые значения скорости звука характеризуют широкий круг технически важных веществ и в настоящее время являются наиболее достоверными в сравнении с данными, имеющимися в научной и справочной литературе. Краткое

описание методики измерения скорости УЗ и оценка погрешности представленных результатов приведены в Приложении.

Предельные углеводороды (парафины) представляют собой наиболее простой ряд органических соединений, молекулы которых состоят из атомов углерода и водорода. Особое место в этом ряду занимают n-парафины (n-алканы), имеющие линейную цепочечную структуру молекул.

В жидком состоянии n-алканы обладают однотипным ближним порядком и часто служат моделью простейшей конденсированной системы.

Ароматический ряд соединений начинается с бензола. Молекулы бензола имеют циклическую структуру в виде правильного плоского шестиугольника, в вершинах которого находятся атомы углерода. Шесть атомов водорода удерживаются атомами углерода вблизи вершин шестиугольника ковалентными связями.

Особый интерес представляют предельные и ароматические углеводороды, в молекулах которых один или несколько водородных атомов замещены атомами галогена. Замещение атома водорода на атомы фтора, хлора, брома, йода приводит к некоторому изменению молекулярной структуры. Расстояния между атомами в молекуле также несколько изменяются, однако форма остова молекулы остается прежней. Указанные вещества широко используются в высокоэффективных процессах производства новых органических соединений.

## 2. Стандартные справочные данные о скорости звука в жидкой и паровой фазах предельных и ароматических углеводородов на линии насыщения

Скорость звука в ряду предельных и ароматических углеводородов измерялась многими авторами, однако большинство измерений относится к неширокому интервалу температур, охватывающему узкую область положительных или отрицательных температур. Акустические свойства галогенозамещенных углеводородов ранее, за редким исключением, практически не изучались. Это, по-видимому, связано с техническими трудностями, возникающими из-за их высокой химической активности и термической неустойчивости.

Для исследований использовались жидкости марки ХЧ или ЧДА, предоставленные отечественными и зарубежными фирмами. Их чистота контролировалась измерениями плотности, показателя преломления и температуры кипения до и после проведения эксперимента.

Исследования температурной зависимости скорости звука вблизи критической точки представляют особый интерес. При приближении к критической точке резко возрастает температурный коэффициент скорости звука, а величины скорости звука и адиабатической сжимаемости принимают экстремальные значения. Термодинамическая теория Д. В. Гиббса и Л. Д. Ландау, успешно развиваемая И. И. Новиковым [1, 2], приводит к выводу о том, что в критической точке скорость звука принимает нулевое значение.

Используемый в лаборатории молекулярной акустики Курского государственного университета для измерений скорости звука импульсно-фазовый метод позволил достаточно близко подойти к критической точке. В результате удалось провести регистрацию скорости звука практически на всей кривой равновесия в жидкой и паровой фазах для большого числа веществ. Однако за 2–3 градуса до критической точки поглощение ультразвуковых волн было столь велико, что ультразвуковой импульс полностью поглощался средой уже на расстоянии 2–3 мм от излучателя.

Результаты, полученные для насыщенной жидкости и для пара (насыщенного и перегретого с  $\rho \approx \rho_{кр}$  для  $T > T_{кр}$ ), являются уникальными. Данные по скорости звука для критической области, приведенные в таблицах NIST для n-алканов, не являются экспериментальными значениями. Они рассчитаны с помощью эмпирического многопараметрического уравнения состояния. Тем не менее, они находятся в хорошем согласии с экспериментальными значениями, приведенными в справочных таблицах.

Систематические измерения скорости звука на линии насыщения в указанных выше веществах проводили Неручев Ю. А., Зотов В. В., Мельни-



ков Г. А., Шахов А. В., Болотников М. Ф., Рышкова О. С. Перечень публикаций указанных авторов приведен в [3].

Полученные указанными авторами значения скорости ультразвука на линии насыщения в жидкой и паровой фазах для бездисперсной области частот приведены в представленных ниже таблицах. Величины скорости УЗ, приведенные в таблицах, являются значениями, интерполированными к целочисленным температурам по трем экспериментальным точкам с помощью интерполяционной формулы Лагранжа:

$$u(t) = u(t_1) \frac{(t-t_2)(t-t_3)}{(t_1-t_2)(t_1-t_3)} + u(t_2) \frac{(t-t_1)(t-t_3)}{(t_2-t_1)(t_2-t_3)} + u(t_3) \frac{(t-t_1)(t-t_2)}{(t_3-t_1)(t_3-t_2)}.$$

Суммарная погрешность измерений скорости звука на линии насыщения при температурах, далеких от критической, в жидкой фазе составляла 0.1 %, в паровой фазе – 0.3 %; и возрастала до 1 % вблизи критической точки.

Сравнение с данными других авторов, оценка погрешности представленных величин скорости УЗ и характеристики исследованных веществ [4, 5] приведены в Приложении.

**2.1. Стандартные справочные данные о скорости звука в предельных углеводородах и их галогенозамещенных на линии насыщения**

**Таблица 1.** Стандартные справочные данные о скорости звука в предельных углеводородах на линии насыщения ( $C_5 - C_9$ , жидкая фаза)

<i>u, м/с</i>									
<i>t, °C</i>	<i>n-</i> пентан	<i>t, °C</i>	<i>n-</i> гексан	<i>t, °C</i>	<i>n-</i> гептан	<i>t, °C</i>	<i>n-</i> октан	<i>t, °C</i>	<i>n-</i> нонан
- 80	1534.1	- 80	1585.7	- 80	1623.3	- 80	–	- 80	–
- 60	1430.7	- 60	1483.6	- 60	1520.4	- 60	–	- 60	–
- 40	1327.4	- 40	1382.5	- 40	1422.5	- 40	1452.2	- 40	1487.8
- 20	1226.5	- 20	1284.7	- 20	1329.2	- 20	1364.1	- 20	1397.8
0	1128.2	0	1190.5	0	1239.8	0	1278.0	0	1310.6
20	1031.7	20	1099.2	20	1153.3	20	1193.3	20	1226.9
40	935.9	40	1010.2	40	1068.9	40	1111.4	40	1148.4
60	839.8	60	921.1	60	984.8	60	1030.5	60	1068.7
80	743.6	80	833.8	80	903.3	80	951.3	80	993.4
100	647.1	100	746.9	100	821.2	100	874.1	100	918.3
110	598.8	110	704.1	110	781.7	110	836.1	110	881.2
120	550.4	120	659.5	120	740.9	120	798.3	120	845.1
130	500.8	130	616.0	130	700.8	130	760.9	130	808.7
140	450.7	140	573.2	140	660.0	140	723.2	140	773.4
150	398.7	150	529.4	150	619.9	150	685.4	150	738.0
160	344.2	160	484.8	160	580.2	160	647.2	160	702.9
170	287.4	170	439.3	170	540.0	170	610.5	170	666.2
175	257.2	180	393.0	180	499.6	180	572.9	180	631.1
180	225.3	190	345.4	190	458.6	190	535.9	190	596.1
181	218.7	200	295.6	200	416.6	200	498.2	200	560.9
182	212.0	210	242.5	210	373.8	210	460.5	210	525.6
183	205.1	215	214.1	220	330.0	220	422.0	220	490.4
184	198.2	220	183.7	230	284.5	230	382.7	230	455.1
185	191.1	221	177.3	240	236.3	240	342.4	240	419.0
186	184.0	222	170.9	245	210.5	250	301.2	250	382.3
187	176.6	223	164.3	250	183.5	260	258.0	260	344.6
188	169.3	224	157.7	251	177.9	270	211.9	270	309.1
189	161.6	225	150.9	252	172.1	275	187.5	280	267.1
190	153.8	226	143.9	253	166.4	280	161.6	290	225.3
191	145.7	227	136.7	254	160.6	281	156.1	295	203.3
192	137.3	228	129.3	255	154.6	282	150.7	300	180.7
193	128.7	229	121.6	256	148.5	283	145.1	305	156.3
194	119.6	230	112.7	257	142.3	284	139.4	310	130.4
195	109.8	231	104.3	258	135.8	285	133.6	311	124.8
196	99.6	232	95.4	259	129.3	286	127.7	312	119.4

		233	86.6	260	122.5	287	121.7	313	113.9
				261	115.7	288	115.5	314	108.4
				262	108.9	289	109.5	315	102.0
				263	101.5	290	102.9	316	95.9
				264	93.1	291	95.5	317	89.8
				265	85.3	292	89.4	318	83.4
				266	76.5	293	82.5	319	77.7
						294	75.0	320	67.8

Таблица 2. Стандартные справочные данные о скорости звука в предельных углеводородах на линии насыщения ( $C_{10} - C_{11}$ , жидкая фаза)

<i>u</i> , м/с							
<i>t</i> , °С	<i>n</i> -декан	<i>t</i> , °С	<i>n</i> -декан	<i>t</i> , °С	<i>n</i> -ундекан	<i>t</i> , °С	<i>n</i> -ундекан
20	1254.9	300	268.7	20	1280.2	300	329.5
30	1215.2	305	249.6	30	1240.3	305	312.4
40	1176.7	310	229.7	40	1207.8	310	295.0
50	1139.4	315	209.2	50	1164.2	315	277.4
60	1100.2	320	188.0	60	1128.1	320	259.3
70	1064.7	321	183.6	70	1092.1	325	241.0
80	1025.8	322	179.2	80	1055.7	330	222.1
90	990.3	323	174.7	90	1019.9	335	202.6
100	953.3	324	170.3	100	986.5	340	182.4
110	918.1	325	165.7	110	950.8	345	160.9
120	884.0	326	161.5	120	916.9	346	156.5
130	849.3	327	156.5	130	882.8	347	152.0
140	814.9	328	151.8	140	850.6	348	147.5
150	781.3	329	147.1	150	816.2	349	142.9
160	747.2	330	142.4	160	782.1	350	138.1
170	712.9	331	137.7	170	749.8	351	133.6
180	679.2	332	132.8	180	716.3	352	128.6
190	646.1	333	127.4	190	684.2	353	123.3
200	612.8	334	122.5	200	652.0	354	118.3
210	579.7	335	117.3	210	620.6	355	113.6
220	546.3	336	112.5	220	588.0	356	108.3
230	512.7	337	106.9	230	557.0	357	103.0
240	479.6	338	101.3	240	525.0	358	97.5
250	446.0	339	96.0	250	493.2	359	92.0
260	411.8	340	90.2	260	461.1	360	86.0
270	377.4	341	84.3	270	428.8	361	80.4
280	342.3	342	78.3	280	396.1	362	74.1
290	306.2	343	71.9	290	363.3	363	67.6

Таблица 3. Стандартные справочные данные о скорости звука в предельных углеводородах на линии насыщения (C<sub>12</sub>, жидкая фаза)

и, м/с							
<i>t</i> , °С	<i>n</i> -додекан	<i>t</i> , °С	<i>n</i> -додекан	<i>t</i> , °С	<i>n</i> -додекан	<i>t</i> , °С	<i>n</i> -додекан
20	1296.0	170	775.3	325	294.2	368	134.0
30	1258.0	180	744.0	330	277.5	369	129.7
40	1220.8	190	713.1	335	260.4	370	124.7
50	1182.3	200	681.6	340	242.9	371	120.1
60	1145.9	210	651.1	345	225.0	372	115.5
70	1110.8	220	620.9	350	206.4	373	110.7
80	1075.1	230	590.1	355	187.2	374	105.8
90	1038.9	240	559.8	360	167.7	375	100.8
100	1004.2	250	529.4	361	163.6	376	95.3
110	971.0	260	499.2	362	159.5	377	90.4
120	937.2	270	468.5	363	155.4	378	85.4
130	905.5	280	437.8	364	151.3	379	79.9
140	871.1	290	406.5	365	146.9	380	74.1
150	840.2	300	374.8	366	143.0	381	68.0
160	807.3	310	343.2	367	138.5		

Таблица 4. Стандартные справочные данные о скорости звука в предельных углеводородах на линии насыщения ( $C_{13} - C_{15}$ , жидкая фаза)

<i>u, м/с</i>					
<i>t, °C</i>	<i>n-тридекан</i>	<i>t, °C</i>	<i>n-тетрадекан</i>	<i>t, °C</i>	<i>n-пентадекан</i>
30	1281.3	20	1325.4	20	1341.6
40	1242.0	40	1252.4	40	1266.9
50	1204.5	60	1179.7	60	1195.1
60	1168.5	80	1107.9	80	1126.0
70	1132.0	100	1037.5	100	1059.3
80	1096.4	120	969.0	120	994.6
90	1063.4	140	902.5	140	931.7
100	1029.1	160	838.3	160	870.3
110	995.6	180	776.2	180	810.2
120	962.5	200	715.9	200	751.3
130	929.7	220	657.1	220	693.4
140	897.2	240	599.1	240	636.6
150	865.0	260	541.3	260	580.8
160	834.2	280	482.8	280	525.8
170	801.7	300	422.7	300	471.5
180	771.3	320	360.1	320	417.4
		340	294.1	340	362.7
				360	306.3

Таблица 5. Стандартные справочные данные о скорости звука в предельных углеводородах на линии насыщения (C<sub>16</sub>, жидкая фаза)

<i>n</i> -гексадекан									
<i>t</i> , °C	<i>u</i> , м/с	<i>t</i> , °C	<i>u</i> , м/с	<i>t</i> , °C	<i>u</i> , м/с	<i>t</i> , °C	<i>u</i> , м/с	<i>t</i> , °C	<i>u</i> , м/с
20	1356.6	150	917.6	280	552.9	394	245.1	420	166.8
30	1318.2	160	889.4	290	526.3	396	239.4	422	160.2
40	1283.9	170	858.7	300	500.2	398	233.6	424	153.5
50	1248.6	180	830.9	310	474.3	400	227.9	426	146.6
60	1209.6	190	801.4	320	447.5	402	222.1	428	139.7
70	1175.2	200	774.2	330	420.6	404	216.2	430	132.5
80	1142,0	210	745.6	340	393.8	406	210.3	432	125.3
90	1106,0	220	715.7	350	367.1	408	204.3	434	117.8
100	1074.2	230	688.8	360	339.4	410	198.3	436	110.3
110	1043.9	240	661.3	370	312.6	412	192.2	438	102.5
120	1009.4	250	633.8	380	285.2	414	186	440	94.6
130	979.9	260	606.7	390	256.4	416	179.7		
140	950.2	270	579.6	392	250.8	418	173.3		

Таблица 6. Стандартные справочные данные о скорости звука в предельных углеводородах на линии насыщения (C<sub>19</sub> – C<sub>21</sub>, жидкая фаза)

<i>t</i> , °C	<i>n</i> -нонадекан	<i>t</i> , °C	<i>n</i> -эйкозан	<i>t</i> , °C	<i>n</i> -генэйкозан
40	1315.1	50	1288.8	60	1261.7
50	1279.8	60	1254.5	70	1228.0
60	1244.8	70	1219.3	80	1194.0
70	1209.6	80	1187.5	90	1161.0
80	1176.8	90	1154.2	100	1128.0
90	1144.3	100	1122.1	110	1097.0
100	1112.0	110	1090.1	120	1066.7
110	1081.3	120	1059.8	130	1036.8
120	1049.3	130	1029.5	140	1007.8
130	1017.4	140	998.8	150	977.7
140	987.5	150	970.4	160	949.0
150	957.9	160	941.6	170	922.5
160	929.0	170	913.1	180	895.4
170	900.2	180	884.9	190	868.5
180	871.7	190	857.5	200	842.0
190	843.9	200	830.3		
200	816.7				



Таблица 7. Стандартные справочные данные о скорости звука в предельных углеводородах на линии насыщения (C<sub>22</sub> – C<sub>24</sub>, жидкая фаза)

<i>u</i> , м/с					
<i>t</i> , °С	<i>n</i> -докозан	<i>t</i> , °С	<i>n</i> -трикозан	<i>t</i> , °С	<i>n</i> -тетракозан
60	1265.5	60	1274.8	60	1280.5
70	1233.8	70	1241.9	70	1247.5
80	1200.5	80	1208.4	80	1215.0
90	1168.7	90	1176.0	90	1183.2
100	1136.5	100	1145.5	100	1152.8
110	1106.0	110	1114.2	110	1121.9
120	1075.6	120	1083.9	120	1091.0
130	1045.0	130	1053.8	130	1061.5
140	1015.6	140	1024.7	140	1032.2
150	986.2	150	996.4	150	1003.4
160	957.6	160	967.8	160	975.2
170	930.6	170	940.6	170	948.8
180	903.3	180	913.2	180	921.7
190	876.8	190	887.3	190	895.2
200	850.4	200	860.3	200	868.5

Таблица 8. Стандартные справочные данные о скорости звука в жидких 1-бромалканах на линии насыщения ( $C_3 - C_{12}$ )

$t, ^\circ\text{C}$	$u, \text{м/с}$									
	3	4	5	6	7	8	9	10	11	12
-30	1146.9	1195.9	1241.9	1275.3	1309.5	1337.9	–	–	–	–
-20	1111.2	1161.1	1207.0	1240.9	1275.2	1303.5	1330.8	–	–	–
-10	1075.8	1126.6	1172.4	1206.8	1241.2	1269.5	1296.8	–	–	–
0	1040.7	1092.4	1138.2	1173.0	1207.6	1235.9	1263.3	–	1307.7	1323.8
10	1006.0	1058.5	1104.4	1139.7	1174.3	1202.6	1230.2	–	1274.6	1290.5
20	971.6	1024.9	1070.9	1106.7	1141.5	1169.8	1197.5	–	1241.8	1257.6
30	937.4	991.6	1037.8	1074.0	1109.0	1137.3	1165.1	–	1209.5	1225.2
40	903.7	958.6	1005.0	1041.8	1076.9	1105.3	1133.2	–	1177.6	1193.2
50	870.2	925.9	972.6	1009.9	1045.2	1073.6	1101.7	1124.0	1146.2	1161.7
60	837.0	893.5	940.5	978.3	1013.9	1042.3	1070.5	1093.0	1115.1	1130.6
70	804.2	861.3	908.8	947.1	982.9	1011.4	1039.8	1062.5	1084.5	1100.1
80	771.7	829.5	877.4	916.3	952.4	980.9	1009.5	1032.5	1054.3	1070.0
90	739.5	797.9	846.4	885.8	922.2	950.7	979.5	1002.8	1024.5	1040.3
100	707.6	766.6	815.8	855.7	892.3	921.0	950.0	973.6	995.1	1011.1
110	676.0	735.7	785.5	826.0	862.9	891.6	920.8	944.7	966.2	982.4
120			755.5	796.6	833.8	862.7	892.1	916.3	937.7	954.1
130			725.9	767.6	805.1	834.1	863.7	888.4	909.6	926.3
140			696.7	738.9	776.8	805.9	835.8	860.8	881.9	899.0
150			667.9	710.6	748.9	778.1	808.3	833.6	854.6	872.1

Таблица 9. Стандартные справочные данные о скорости звука в жидких 1-хлоралканах на линии насыщения

$t, ^\circ\text{C}$	$u, \text{м/с}$					
	4	5	7	8	10	14
-30	1353.9	1391.7	1448.2	1469.8	—	—
-20	1310.3	1349.6	1407.8	1429.8	1470.3	—
-10	1267.1	1307.9	1367.9	1390.2	1431.0	—
0	1224.2	1266.6	1328.4	1351.2	1392.3	—
10	1181.7	1225.7	1289.4	1312.7	1354.1	—
20	1139.6	1185.3	1250.8	1274.7	1316.5	1371.9
30	1097.9	1145.2	1212.7	1237.1	1279.4	1335.8
40	1056.5	1105.5	1175.0	1200.1	1242.9	1300.3
50	1015.5	1066.2	1137.7	1163.5	1206.9	1265.4
60	974.9	1027.2	1101.0	1127.5	1171.5	1231.1
70	934.6	988.7	1064.6	1091.9	1136.6	1197.3
80	894.7	950.6	1028.7	1056.9	1102.3	1164.1
90	855.2	912.9	993.3	1022.3	1068.6	1131.5
100	816.1	875.6	958.3	988.3	1035.4	1099.5
110	777.3	838.6	923.8	954.7	1002.7	1068.0
120	738.9	802.1	889.7	921.7	970.7	1037.2
130	700.9	766.0	856.0	889.1	939.1	1006.9
140	663.2	730.2	822.9	857.0	908.2	977.2
150	626.0	694.9	790.1	825.4	877.7	948.0

Таблица 10. Стандартные справочные данные о скорости звука в жидких 1-йодалканах на линии насыщения

$t, ^\circ\text{C}$	$u, \text{м/с}$				
	3	4	8	10	12
-30	1074.5	1116.4	1257.3	–	–
-20	1045.1	1086.8	1226.7	–	–
-10	1016.0	1057.5	1196.4	1248.9	–
0	987.1	1028.4	1166.5	1218.2	–
10	958.4	999.6	1137.0	1187.8	1228.3
20	930.0	971.1	1107.7	1157.9	1198.4
30	901.8	942.8	1078.9	1128.4	1168.9
40	873.8	914.8	1050.4	1099.3	1139.8
50	846.1	887.0	1022.2	1070.7	1111.1
60	818.6	859.4	994.4	1042.4	1082.7
70	791.3	832.1	966.9	1014.6	1054.8
80	764.3	805.1	939.8	987.2	1027.2
90	737.5	778.3	913.0	960.3	1000.0
100	710.9	751.8	886.6	933.7	973.2
110	684.6	725.6	860.6	907.6	946.7
120	658.5	699.5	834.8	881.9	920.7
130	632.6	673.8	809.5	856.6	895.0
140	607.0	648.3	784.5	831.7	869.7
150	581.5	623.0	759.8	807.3	844.8

Таблица 11. Стандартные справочные данные о скорости звука в некоторых галогенозамещённых предельных углеводородов (жидкая фаза)

$t, ^\circ\text{C}$	1-хлор пропан	2-хлор пропан	1-хлор гексан	1-йод гексан	3-бром гексан	3-хлор гептан	1-йод гептан	1-хлор нонан
20	1085.8	1013.6	1216.2	1045.5	1094.7	1233.3	1077.4	1295.5
40	998.4	920.1	1140.6	989.1	1034.2	1151.6	1021.6	1220.8
60	913.9	839.2	1069.4	934.6	969.6	1076.4	965.4	1150.5
80	830.7	759.5	996.4	879.3	907.6	1007.9	912.8	1081.5
100	746.9	686.0	923.4	825.5	844.6	–	863.1	1014.0
120	665.9	–	857.9	776.7	780.2	–	808.9	949.2
140	–	–	789.6	725.6	730.2	–	757.8	884.5

**2.2. Стандартные справочные данные о скорости звука в ароматических углеводородах и их галогенозамещенных на линии насыщения**

Таблица 12. Стандартные справочные данные о скорости звука в жидкой фазе ароматических углеводородов (ксилолы и нитробензол)

<i>u, м/с</i>							
<i>t, °C</i>	м-ксилол	<i>t, °C</i>	<i>n</i> -ксилол	<i>t, °C</i>	<i>o</i> -ксилол	<i>t, °C</i>	нитро-бензол
- 40	1597.9	- 40	–	- 40	–	- 40	–
- 20	1511.5	- 20	–	- 20	1520	- 20	–
0	1426.9	0	–	0	1442	0	–
20	1344.0	20	1332	20	1363	20	1475
40	1262.8	40	1249	40	1285	40	1405
60	1184.6	60	1169	60	1208	60	1335
80	1104.0	80	1091	80	1130	80	1267
100	1027.7	100	1016	100	1056	100	1200
120	953.9	120	941	120	983	120	1134
140	882.9	140	869	140	912	140	1069
160	811.5	160	798	160	841	160	1005
180	738.7	180	728	180	771	180	942
200	668.0	200	657	200	699	200	879
220	596.9	220	587	220	630	220	819
240	526.4	240	518	240	561	240	760
260	454.1	260	446	260	490	260	701
280	379.2	280	372	280	419	280	641
300	300.7	300	293	300	343	300	579
305	279.6	305	272	305	324	310	547
310	258.2	310	251	310	304		
320	212.8	320	205	320	263		
321	208.1	321	201	325	241		
322	203.3	322	196	330	218		
323	198.5	323	191	335	195		
324	193.7	324	186	340	170		
325	187.7	325	181	341	165		
326	183.7	326	176	342	160		
327	178.7	327	171	343	154		
328	173.5	328	166	344	148		
329	168.2	329	161	345	143		
330	163.0	330	156	346	137		
331	157.7	331	150	347	132		
332	152.3	332	145	348	126		
333	146.8	333	139	349	120		
334	141.2	334	133	350	114		

335	135.3	335	127	351	108		
336	129.6	336	122	352	101		
337	123.2	337	116	353	95		
338	117.2	338	109	354	88		
339	111.0	339	103	355	81		
340	104.6	340	96				
341	97.8	341	89				
342	90.8	342	82				
343	83.1						

Таблица 13. Стандартные справочные данные о скорости звука в жидкой фазе ароматических углеводородов (бензол, толуол, этилбензол, бутилбензол)

<i>u</i> , м/с							
<i>t</i> , °С	бензол	<i>t</i> , °С	толуол	<i>t</i> , °С	этилбензол	<i>t</i> , °С	бутилбензол
-50	–	-50	1662	-50	–	-50	–
-30	–	-30	1562	-30	–	-30	–
-10	–	-10	1465	-10	–	-10	–
0	–	0	1417	0	–	0	–
10	1369	10	1372	10	–	10	–
20	1323	20	1328	20	1339	20	1355
30	1275	30	1284	30	1298	30	1313
40	1230	40	1241	40	1256	40	1275
50	1184	50	1199	50	1215	50	1237
60	1139	60	1157	60	1177	60	1201
70	1095	70	1117	70	1138	70	1164
80	1051	80	1076	80	1100	80	1127
90	1009	90	1036	90	1061	90	1091
100	966	100	996	100	1023	100	1056
110	924	110	957	110	986	110	1022
120	882	120	919	120	950	120	987
130	841	130	880	130	914	130	954
140	800	140	842	140	878	140	920
150	759	150	804	150	842	150	887
160	717	160	767	160	805	160	855
170	675	170	728	170	768	170	822
180	634	180	691	180	733	180	789
190	593	190	652	190	698	190	758
200	550	200	615	200	664	200	725
210	508	210	577	210	629	210	692
220	465	220	539	220	593	220	661
230	421	230	500	230	554	230	630
240	377	240	462	240	520	240	599
250	329	250	423	250	484	250	568
260	279	260	382	260	448	260	536
270	225	270	340	270	411	270	502
271	219	280	296	280	373	280	471
272	213	290	250	290	335	290	439
273	207	295	225	300	294	300	407
274	201	300	200	310	253	310	374
275	195	305	173	320	210	320	341
276	189	310	143	330	161	330	307



277	183	311	137	335	132	340	271
278	176	312	131			350	235
279	170	313	124			360	197
280	163	314	118				
281	156	315	109				
282	149	316	102				
283	142	317	93				
284	135						
285	127						
286	119						
287	109						
288	99						

Таблица 14. Стандартные справочные данные о скорости звука в жидкой фазе галогенозамещенных бензола

$t, ^\circ\text{C}$	$u, \text{ м/с}$						
	фтор-бензол	хлор-бензол	бром-бензол	йод-бензол	<i>o</i> -фтор-хлор-бензол	<i>m</i> -фтор-бензотри-хлорид	<i>n</i> -фтор-бензотри-хлорид
-40	1445.6	1525.5	—	—	1434.6	—	—
-30	1400.3	1483.6	1335.6	1245.2	1396.4	—	—
-20	1355.7	1442.7	1301.3	1218.8	1358.6	1358.5	—
-10	1311.9	1402.6	1267.5	1192.3	1321.1	1325.0	1329.4
0	1268.9	1363.3	1234.3	1166.0	1284.0	1291.5	1294.1
10	1226.5	1324.8	1201.6	1139.7	1247.1	1258.2	1260.1
20	1184.7	1286.8	1169.3	1113.6	1211.2	1225.2	1226.3
30	1143.5	1249.5	1137.6	1087.5	1175.3	1192.4	1192.5
40	1102.9	1212.6	1106.4	1061.5	1139.8	1160.4	1159.4
50	1062.8	1176.2	1075.6	1035.6	1105.2	1128.1	1127.0
60	1023.1	1140.1	1045.3	1009.8	1071.1	1097.6	1095.2
70	983.8	1104.2	1015.4	984.2	1038.0	1067.1	1064.1
80	944.8	1068.6	985.9	958.6	1005.5	1037.2	1033.6
90	906.2	1033.0	956.8	933.2	972.8	1008.0	1003.6
100	867.8	997.6	928.2	908.0	940.1	979.3	974.3
110	829.7	962.0	899.8	882.9	910.2	951.2	945.6
120	791.7	926.4	871.8	858.0	880.0	923.7	917.5
130	753.9	890.6	844.2	833.3	850.2	896.8	889.9
140	—	—	816.9	808.8	—	870.4	862.9
150	—	—	789.9	784.6	—	844.5	836.5
160	—	—	763.2	760.6	—	819.2	810.7
170	—	—	—	736.8	—	794.3	785.4
180	—	—	—	713.4	—	770.1	760.7
190	—	—	—	690.3	—	746.3	736.5
200	—	—	—	—	—	723.0	712.9
210	—	—	—	—	—	700.3	689.8
220	—	—	—	—	—	678.0	667.2

Таблица 15. Стандартные справочные данные о скорости звука в жидкой фазе галогенозамещенных толуола

$t, ^\circ\text{C}$	$u, \text{ м/с}$						
	<i>o</i> -хлор-толуол	<i>n</i> -хлор-толуол	<i>m</i> -йод-толуол	2,4-дихлор-толуол	2,4-дибром-толуол	<i>o</i> -фтор-толуол	<i>m</i> -фтор-толуол
-80	–	–	–	–	–	–	1662.9
-70	–	–	–	–	–	–	1617.0
-60	–	–	–	–	–	1588.1	1571.6
-50	–	–	–	–	–	1535.3	1526.7
-40	–	–	–	–	–	1486.4	1482.2
-30	1507.7	–	–	–	–	1441.3	1438.2
-20	1469.6	–	1262.2	–	–	1400.1	1394.8
-10	1431.8	–	1232.1	1408.4	–	1357.8	1351.8
0	1394.2	–	1202.4	1373.3	1227.7	1316.1	1309.3
10	1357.0	1341.5	1173.2	1339.7	1195.8	1274.8	1267.3
20	1320.0	1305.1	1144.5	1307.5	1166.6	1233.9	1225.8
30	1283.3	1226.1	1116.2	1273.6	1139.9	1193.5	1184.8
40	1246.9	1233.4	1088.4	1241.5	1113.4	1153.4	1144.4
50	1210.7	1198.1	1061.1	1209.8	1087.4	1113.8	1104.5
60	1174.8	1163.1	1034.1	1178.4	1061.9	1074.6	1065.2
70	1139.2	1128.4	1007.6	1147.3	1036.7	1035.8	1026.5
80	1103.9	1094.1	981.6	1116.7	1012.0	997.4	988.3
90	1068.9	1060.1	956.0	1086.4	987.7	959.5	950.7
100	1034.1	1026.5	930.0	1056.4	963.9	921.9	913.7
110	999.6	993.2	906.0	1026.8	940.5	884.8	877.4
120	965.4	960.3	881.7	997.5	917.5	848.1	841.6
130	931.4	927.7	857.7	968.7	894.9	811.8	–
140	897.7	895.5	834.2	940.1	872.8	775.6	–
150	864.3	863.6	811.1	911.9	851.1	–	–
160	831.1	832.0	788.4	884.1	829.8	–	–

### 2.3. Стандартные справочные данные о скорости звука в ряду предельных и ароматических углеводородов вблизи критической точки

Таблица 16. Стандартные справочные данные о скорости звука в жидкой и паровой фазах некоторых *n*-алканов (C<sub>6</sub>, C<sub>7</sub>, C<sub>9</sub>, C<sub>10</sub>)

<i>u, м/с</i>											
н-гексан			н-гептан			н-нонан			н-декан		
<i>t, °C</i>	ж. ф.	п. ф.	<i>t, °C</i>	ж. ф.	п. ф.	<i>t, °C</i>	ж. ф.	п. ф.	<i>t, °C</i>	ж. ф.	п. ф.
160	484.8	163.9	190	458.6	153.8	260	344.6	133.4	270	377.4	137.3
170	439.3	158.9	200	416.6	148.9	270	309.1	126.4	280	342.3	131.9
180	393.0	152.5	210	373.8	142.9	280	267.1	118.2	290	306.2	125.2
190	345.4	145.1	220	330.0	135.9	290	225.3	109.4			
200	295.6	135.8	230	284.5	127.7	295	203.3	104.3			
210	242.5	124.7	240	236.3	117.3	300	180.7	99.0			
215	214.1	118.1	245	210.5	111.4	305	156.3	92.0			
220	183.7	111.2	250	183.5	104.9	310	130.4	84.8			
221	177.3	109.5	251	177.9	103.4	311	124.8	83.2			
222	170.9	108.0	252	172.1	102.0	312	119.4	81.6			
223	164.3	106.3	253	166.4	100.6	313	113.9	79.9			
224	157.7	104.7	254	160.6	99.0	314	108.4	78.0			
225	150.9	102.9	255	154.6	97.4	315	102.0	75.8			
226	143.9	101.1	256	148.5	95.8	316	95.9	63.9			
227	136.7	99.4	257	142.3	94.2	317	89.8	71.7			
228	129.3	97.5	258	135.8	92.5	318	83.4	69.7			
229	121.6	95.6	259	129.3	90.8						
230	112.7	93.6	260	122.5	89.0						
231	104.3	91.3	261	115.7	87.5						
232	95.4	89.1	262	108.9	85.4						
233	86.6	86.5	263	101.5	83.5						
			264	93.1	81.3						
			265	85.3	78.8						
			266	76.5	76.1						

Таблица 17. Стандартные справочные данные о скорости звука в паровой фазе некоторых *n*-алканов (C<sub>6</sub>, C<sub>7</sub>, C<sub>9</sub>, C<sub>10</sub>, насыщенный и перегретый пар)

<i>n</i> -гексан		<i>n</i> -гептан		<i>n</i> -нонан		<i>n</i> -декан	
<i>t</i> , °C	<i>u</i> , м/с	<i>t</i> , °C	<i>u</i> , м/с	<i>t</i> , °C	<i>u</i> , м/с	<i>t</i> , °C	<i>u</i> , м/с
160	163.9	190	153.8	260	133.4	270	137.3
165	161.9	195	151.5	265	129.7	275	134.7
170	158.9	200	148.9	270	126.4	280	131.9
175	155.7	205	145.9	275	122.0	285	128.4
180	152.5	210	142.9	280	118.2	290	125.2
185	148.9	215	139.5	285	114.2	295	121.5
190	145.1	220	135.9	290	109.4	300	117.4
195	140.6	225	132.0	295	104.3	305	113.1
200	135.8	230	127.7	300	99.0	310	108.7
205	130.6	235	122.6	301	97.4	315	102.8
210	124.7	240	117.3	302	95.9	320	97.1
215	118.1	245	111.4	303	94.6	325	90.4
216	116.9	250	104.9	304	93.4	330	83.6
217	115.7	251	103.4	305	92.0	331	82.0
218	114.2	252	102.0	306	90.7	332	80.4
219	112.6	253	100.6	307	89.2	333	78.8
220	111.2	254	99.0	308	87.8	334	77.3
221	109.5	255	97.4	309	86.2	335	75.4
222	108.0	256	95.8	310	84.8	336	74.1
223	106.3	257	94.2	311	83.2	337	71.9
224	104.7	258	92.5	312	81.6	338	70.3
225	102.9	259	90.8	313	79.9	339	68.3
226	101.1	260	89.0	314	78.0	340	66.5
227	99.4	261	87.5	315	75.8	341	–
228	97.5	262	85.4	316	63.9	342	–
229	95.6	263	83.5	317	71.7	343	–
230	93.6	264	81.3	318	69.7	<i>t</i> <sub>кр</sub> = 344,5 °C	
231	91.3	265	78.8	319	–	345	–
232	89.1	266	76.1	320	–	346	–
233	86.5	<i>t</i> <sub>кр</sub> = 267,0 °C		<i>t</i> <sub>кр</sub> = 321,5 °C		347	–
<i>t</i> <sub>кр</sub> = 234,5 °C		268	–	322	–	–	–
235	–	269	72.4	–	–	349	–
236	–	270	74.3	324	63.5	350	–
237	83.1	271	76.0	325	64.9	351	65.3
238	85.2	272	78.0	326	66.3	352	66.3

239	87.0	273	79.6	327	67.7	353	67.3
240	88.6	274	81.1	328	68.9	354	68.7
241	90.4	275	82.6	329	70.2	355	69.5
242	91.8	276	84.0	330	71.8	356	71.1
243	93.3	277	85.6	331	73.0	357	72.2
244	94.7	278	86.9	332	73.9	358	72.8
245	96.3	279	88.2	333	75.6	359	74.0
246	97.7	280	89.6	334	76.8	360	75.1
247	99.1			335	77.9	361	76.1
248	100.6			336	79.2	362	77.3

**Таблица 18.** Стандартные справочные данные о скорости звука в жидкой и паровой фазах некоторых ароматических углеводородов (ксилолы, бензол, толуол)

<i>u, м/с</i>														
м-ксилол			п-ксилол			о-ксилол			бензол			толуол		
<i>t</i> , °С	ж.ф.	п.ф.	<i>t</i> , °С	ж.ф.	п.ф.	<i>t</i> , °С	ж.ф.	п.ф.	<i>t</i> , °С	ж.ф.	п.ф.	<i>t</i> , °С	ж.ф.	п.ф.
240	526.4	166.1	260	446	158.2	260	490	163.9	210	508	180.8	230	500	171.4
260	454.1	158.4	280	372	148.0	280	419	155.1	220	465	175.6	240	462	167.0
280	379.2	148.4	300	293	134.0	300	343	143.7	230	421	169.8	250	423	161.7
300	300.7	135.2	305	272	130.1	305	324	140.3	240	377	162.7	260	382	155.8
305	279.6	131.1	310	251	125.2	310	304	136.7	250	329	154.6	270	340	148.0
310	258.2	126.4	320	205	115.1	320	263	127.9	260	279	145.3	280	296	140.7
320	212.8	116.5	325	181	109.1	325	241	123.0	270	225	133.6	290	250	131.2
325	187.7	110.7	330	156	102.6	330	218	117.9	271	219	132.1	295	225	125.6
330	163.0	104.6	331	150	101.2	335	195	112.3	272	213	130.9	300	200	119.6
331	157.7	103.1	332	145	99.8	340	170	106.1	273	207	129.6	305	173	113.5
332	152.3	101.6	333	139	98.3	345	143	99.2	274	201	128.2	310	143	106.5
333	146.8	100.2	334	133	96.8	346	137	97.7	275	195	126.9	311	137	105.0
334	141.2	98.8	335	127	95.2	347	132	96.5	276	189	125.5	312	131	103.3
335	135.3	97.2	336	122	93.6	348	126	94.8	277	183	124.1	313	124	101.6
336	129.6	95.6	337	116	91.9	349	120	93.1	278	176	122.7	314	118	99.9
337	123.2	94.1	338	109	90.1	350	114	91.4	279	170	121.2	315	109	98.0
338	117.2	92.4	339	103	88.2	351	108	89.5	280	163	119.8	316	102	96.0
339	111.0	90.6	340	96	86.2	352	101	87.4	281	156	118.2	317	93	93.6
340	104.6	88.7	341	89	84.0	353	95	85.7	282	149	116.5			
341	97.8	86.8	342	82	81.6	354	88	83.7	283	142	115.1			
342	90.8	84.7				355	81	81.1	284	135	113.8			
343	83.1	82.1							285	127	111.9			
									286	119	109.8			
									287	109	108.2			
									288	99	103.8			

Таблица 19. Стандартные справочные данные о скорости звука в паровой фазе бензола и толуола (насыщенный и перегретый пар)

бензол				толуол			
$t, ^\circ\text{C}$	$u, \text{м/с}$	$t, ^\circ\text{C}$	$u, \text{м/с}$	$t, ^\circ\text{C}$	$u, \text{м/с}$	$t, ^\circ\text{C}$	$u, \text{м/с}$
210	180.8	282	116.5	230	171.4	312	103.3
215	178.3	283	115.1	235	169.2	313	101.6
220	175.6	284	113.8	240	167.0	314	99.9
225	172.7	285	111.9	245	164.5	315	98.0
230	169.8	286	109.8	250	161.7	316	96.0
235	166.3	287	108.2	255	158.8	317	93.6
240	162.7	288	103.8	260	155.8	318	90.4
245	158.7	$t_{\text{кр}} = 288,9^\circ\text{C}$		265	152.4	$t_{\text{кр}} = 318,6^\circ\text{C}$	
250	154.6	290	103.8	270	148.0	320	–
255	148.1	291	105.4	275	144.7	321	–
260	145.3	292	106.8	280	140.7	322	89.9
265	139.5	293	108.1	285	136.1	323	91.0
270	133.6	294	109.3	290	131.2	324	92.8
271	132.1	295	110.5	295	125.6	325	94.1
272	130.9	296	111.7	300	119.6	326	95.1
273	129.6	297	112.8	301	118.5	327	96.4
274	128.2	298	114.0	302	117.2	328	97.4
275	126.9	299	115.1	303	116.1	329	98.2
276	125.5	300	116.2	304	114.8	330	99.9
277	124.1	301	117.3	305	113.5	331	101.0
278	122.7	302	118.5	306	112.2	332	102.2
279	121.2	303	119.6	307	110.8	333	103.0
280	119.8	304	120.8	308	109.5	334	104.1
281	118.2	305	121.6	309	108.0	335	105.2
				310	106.5	336	106.4
				311	105.0		



Таблица 20. Стандартные справочные данные о скорости звука в паровой фазе некоторых ксилолов (насыщенный и перегретый пар)

m-ксилол				n-ксилол				o-ксилол			
$t, ^\circ\text{C}$	$u, \text{м/с}$	$t, ^\circ\text{C}$	$u, \text{м/с}$	$t, ^\circ\text{C}$	$u, \text{м/с}$	$t, ^\circ\text{C}$	$u, \text{м/с}$	$t, ^\circ\text{C}$	$u, \text{м/с}$	$t, ^\circ\text{C}$	$u, \text{м/с}$
230	169.0	336	95.6	245	164.3	336	93.6	260	163.9	349	93.1
235	167.4	337	94.1	250	162.4	337	91.9	265	162.0	350	91.4
240	166.1	338	92.4	255	160.5	338	90.1	270	159.9	351	89.5
245	164.5	339	90.6	260	158.2	339	88.2	275	157.6	352	87.4
250	162.6	340	88.7	265	156.0	340	86.2	280	155.1	353	85.7
255	160.5	341	86.8	270	153.5	341	84.0	285	152.6	354	83.7
260	158.4	342	84.7	275	150.7	342	81.6	290	149.8	355	81.1
265	156.2	343	82.1	280	148.0	$t_{\text{кр}} = 343,0^\circ\text{C}$		295	147.0	$t_{\text{кр}} = 356,8^\circ\text{C}$	
270	153.9	$t_{\text{кр}} = 343,9^\circ\text{C}$		285	144.7	344	–	300	143.7	357	–
275	151.3	345	–	290	141.4	345	–	305	140.3	358	–
280	148.4	346	79.1	295	138.1	346	78.6	310	136.7	359	79.4
285	145.2	347	80.7	300	134.0	347	80.2	315	132.6	360	80.9
290	141.9	348	81.9	305	130.1	348	81.6	320	127.9	361	82.0
295	138.5	349	83.1	310	125.2	349	82.7	325	123.0	362	83.1
300	135.2	350	84.0	315	120.2	350	83.6	330	117.9	363	84.2
305	131.1	351	85.0	320	115.1	351	85.4	335	112.3	364	85.4
310	126.4	352	86.2	325	109.1	352	86.6	340	106.1	365	86.5
315	121.6	353	87.7	330	102.6	353	87.8	345	99.2	366	87.8
320	116.5	354	89.1	331	101.2	354	88.8	346	97.7	367	88.9
325	110.7	355	90.2	332	99.8	355	89.9	347	96.5	368	89.6
330	104.6	356	91.1	333	98.3	356	91.3	348	94.8		
331	103.1	357	92.3	334	96.8	357	92.5				
332	101.6	358	93.2	335	95.2	358	93.3				
333	100.2	359	94.6								
334	98.8	360	95.6								
335	97.2										

### 3. Стандартные справочные данные о скорости звука в ряду предельных ароматических углеводородов в однофазной области в зависимости от давления

Измерения скорости УЗ в органических жидкостях в однофазной области в зависимости от давления в лаборатории молекулярной акустики Курского государственного университета в гомологическом ряду *n*-алканов и их галогенозамещенных при высоких давлениях проводились Шойтовым Ю. С., Бадаляном Л. А., Сысоевым И. В., Кирьяковым Б. С., Мелиховым Ю. Ф., Мельниковым Г. А., Вервейко В. Н., Мелентьевым В. В. [3] Результаты измерений этих авторов являются основой справочных таблиц по скорости УЗ в ряду *n*-алканов и их галогенозамещенных в температурном интервале от 20 до 150°C и давлений до 600 МПа.

Ароматические углеводороды и их галогенозамещенные исследовались Шойтовым Ю. С., Сысоевым И. В., Мелиховым Ю. Ф., Цыдыповым Ш. Б., Мельниковым Г. А., Вервейко В. Н., Вервейко М. В. Перечень их работ, посвященных исследованиям скорости звука в предельных и ароматических углеводородах и их галогенозамещенных в зависимости от давления приведен в [3, 6, 7].

Максимальная относительная погрешность значений скорости ультразвука в указанных веществах, приведенных в справочных таблицах, с учетом ошибок отнесения составляет 0,2 % в интервале давлений до 250 МПа и в 0,3 % при давлениях до 600 МПа. Сравнение с имеющимися немногочисленными данными других авторов приведено в Приложении.

### 3.1. Стандартные справочные данные о скорости звука в предельных углеводородах и их галогенозамещенных в зависимости от давления

Таблица 21. Стандартные справочные данные о скорости звука (м/с) в ряду н-алканов в зависимости от давления (н-пентан)

P, МПа	t, °C							
	30	40	60	80	100	120	140	160
н-пентан								
0.1	983.8	935.9	–	–	–	–	–	–
10	1074.9	1032.7	947.8	864.6	783.2	702.5	620.9	538.9
20	1146.2	1107.0	1029.0	953.0	879.0	806.0	733.3	661.1
30	1210.0	1173.5	1102.0	1032.1	963.8	897.1	831.9	768.5
40	1269.8	1235.2	1168.0	1103.0	1040.0	979.0	919.0	862.6
50	1326.1	1293.2	1228.9	1167.3	1108.6	1052.2	997.7	944.7
60	1375.9	1344.6	1284.0	1225.9	1170.1	1116.9	1066.3	1018.3
70	1422.2	1391.8	1334.0	1278.9	1226.1	1175.9	1128.6	1083.9
80	1466.5	1436.8	1380.9	1328.2	1277.8	1230.1	1185.4	1143.0
90	1507.4	1478.8	1425.0	1373.9	1325.1	1279.0	1236.2	1196.2
100	1547.5	1519.4	1466.0	1416.0	1369.0	1325.0	1283.8	1244.6
150	1717.4	1691.3	1642.9	1598.3	1556.6	1517.2	1479.9	1444.5
200	1861.4	1837.1	1792.1	1750.8	1712.3	1675.8	1640.9	1607.5
250	1987.7	1965.3	1923.1	1883.8	1847.2	1812.9	1780.5	1749.9
300	2097.8	2076.1	2036.0	1998.9	1964.1	1931.9	1902.2	1874.0
350	2197.7	2176.6	2137.1	2099.8	2065.2	2033.9	2006.0	1980.2
400	2289.4	2268.3	2229.1	2192.8	2159.3	2128.8	2101.6	2076.8
450	2375.9	2355.3	2318.2	2283.5	2250.6	2220.6	2194.6	2172.2
500	2453.6	2433.5	2397.2	2363.3	2330.9	2300.5	2272.9	2247.9

Таблица 22. Стандартные справочные данные о скорости звука (м/с) в ряду н-алканов в зависимости от давления (н-гексан)

МПа	$t_s$ , °C							
	30	40	60	80	100	120	140	160
н-гексан								
0.1	1054.7	1010.2	921.1	–	–	–	–	–
10	1134.6	1095.0	1017.1	942.7	869.1	793.5	719.4	–
20	1200.8	1163.7	1091.1	1022.7	955.3	885.9	809.5	–
30	1261.5	1227.1	1159.0	1094.8	1033.1	968.9	899.2	–
40	1318.4	1285.3	1220.9	1160.9	1103.1	1044.0	982.7	–
50	1370.4	1339.4	1278.1	1220.8	1167.1	1111.9	1054.7	–
60	1419.4	1389.3	1330.9	1276.9	1225.1	1173.0	1122.1	–
70	1465.3	1436.4	1379.8	1327.0	1279.0	1229.0	1180.4	–
80	1508.4	1480.3	1425.9	1375.9	1328.1	1281.0	1237.1	–
90	1548.5	1521.3	1468.2	1419.7	1374.1	1328.0	1274.1	–
100	1586.5	1560.2	1509.2	1461.8	1417.2	1372.0	1329.1	–
150	1753.4	1729.3	1682.1	1638.8	1598.1	1557.0	1517.4	–
200	1893.2	1870.6	1826.9	1786.0	1747.0	1708.0	1670.0	–
250	2016.8	1996.1	1954.6	1915.2	1878.9	1842.0	1804.2	–
300	2127.9	2108.0	2068.7	2031.2	1996.9	1963.0	1928.1	–
350	2228.8	2209.2	2171.6	2135.3	2100.9	2069.0	2038.8	–
400	2319.5	2300.6	2263.5	2227.4	2193.8	2163.1	2133.4	–
450	2402.9	2383.8	2348.2	2313.4	2278.8	2248.0	2220.5	–
500	2482.7	2464.2	2429.3	2395.4	2361.8	2331.1	2303.6	–
550	2557.6	2541.3	2507.2	2473.5	2442.8	2411.1	2378.2	–
600	2624.0	2608.4	2573.2	2536.7	2506.6	2474.1	2433.9	–

Таблица 23. Стандартные справочные данные о скорости звука (м/с) в ряду н-алканов в зависимости от давления (н-гептан)

$P$ , МПа	$t$ , °C							
	30	40	60	80	100	120	140	160
н-гептан								
0.1	1111.1	1068.9	984.8	903.3	821.2	–	–	–
10	1183.6	1147.0	1081.9	1001.1	926.0	863.7	794.4	733.1
20	1245.7	1210.8	1147.5	1047.3	1005.8	947.3	884.6	829.1
30	1302.8	1269.5	1208.0	1140.5	1077.6	1022.8	965.7	915.0
40	1355.9	1324.4	1264.3	1202.1	1143.9	1091.6	1039.8	992.0
50	1405.9	1375.3	1317.4	1258.9	1204.2	1154.5	1105.8	1062.0
60	1452.9	1423.2	1366.7	1311.4	1259.6	1212.2	1166.9	1125.0
70	1496.0	1467.1	1412.8	1360.3	1310.8	1265.1	1221.9	1182.0
80	1538.0	1510.0	1455.9	1405.1	1357.9	1314.1	1273.0	1235.0
90	1577.0	1549.0	1496.9	1448.1	1401.9	1359.1	1320.0	1283.0
100	1614.0	1587.1	1535.8	1488.3	1443.7	1402.7	1363.9	1328.0
150	1777.0	1752.0	1706.0	1662.0	1620.9	1583.0	1547.0	1514.0
200	1913.9	1891.1	1847.7	1806.4	1767.6	1731.2	1696.9	1665.0
250	2034.9	2013.2	1972.7	1933.5	1896.5	1862.3	1829.9	1799.0
300	2143.9	2123.1	2083.7	2046.4	2011.6	1979.2	1947.9	1919.0
350	2242.0	2222.1	2183.9	2148.2	2114.9	2083.1	2052.0	2024.0
400	2331.0	2312.0	2274.9	2239.1	2205.9	2175.1	2145.0	2117.0
450	2414.0	2395.1	2358.9	2324.2	2290.8	2259.1	2230.0	2203.0
500	2493.0	2474.1	2438.9	2404.2	2371.8	2342.1	2312.9	2286.0
550	2568.0	2549.0	2514.0	2481.0	2450.0	2421.0	2393.0	2367.0
600	2634.0	2616.1	2580.8	2546.3	2513.7	2483.2	2453.9	2428.0

Таблица 24. Стандартные справочные данные о скорости звука (м/с) в ряду н-алканов в зависимости от давления (н-октан)

$P$ , МПа	$t$ , °С							
	30	40	60	80	100	120	140	160
н-октан								
0.1	1152.4	1111.4	1030.5	951.3	874.1	798.3	723.2	–
10	1220.1	1181.9	1107.9	1036.9	969.2	902.5	–	–
20	1279.9	1244.3	1175.4	1109.7	1046.8	990.7	–	–
30	1335.2	1301.5	1236.7	1175.2	1116.2	1062.7	–	–
40	1386.4	1354.2	1292.7	1234.6	1178.8	1129.7	–	–
50	1434.1	1403.1	1344.3	1289.0	1235.8	1185.7	–	–
60	1478.7	1448.7	1392.2	1339.2	1288.1	1241.7	–	–
70	1520.7	1491.6	1437.0	1385.9	1336.6	1290.2	–	–
80	1560.4	1532.2	1479.2	1429.7	1381.9	1338.6	–	–
90	1598.1	1570.7	1519.2	1470.8	1424.5	1381.2	–	–
100	1634.1	1607.4	1557.2	1510.0	1464.8	1423.8	–	–
150	1794.0	1770.3	1725.0	1681.6	1641.1	–	–	–
200	1930.3	1907.8	1865.5	1824.8	1787.1	–	–	–
250	2049.2	2027.3	1987.9	1949.2	1912.9	–	–	–
300	2157.5	2136.5	2097.1	2060.1	2025.4	–	–	–

Таблица 25. Стандартные справочные данные о скорости звука (м/с) в ряду н-алканов в зависимости от давления (н-нонан)

$P$ , МПа	$t$ , °C							
	30	40	60	80	100	120	140	160
н-нонан								
0.1	1187.7	1148.4	1068.7	993.4	918.3	845.1	773.4	–
10	1254.6	1217.4	1155.7	1974.5	1008.2	943.6	882.3	824.0
20	1310.9	1275.4	1215.1	1141.4	1079.0	1019.4	963.6	909.3
30	1363.5	1329.4	1270.6	1203.1	1144.1	1088.6	1036.7	986.4
40	1412.6	1380.0	1322.5	1260.4	1204.2	1152.1	1103.4	1056.4
50	1458.8	1427.5	1371.2	1313.5	1259.7	1210.4	1164.4	1120.0
60	1502.3	1472.2	1417.0	1363.0	1311.3	1264.3	1220.4	1178.1
70	1243.4	1514.3	1460.3	1409.4	1359.4	1314.2	1272.1	1231.5
80	1582.3	1554.2	1501.3	1452.8	1404.4	1360.7	1320.1	1280.8
90	1619.3	1592.1	1540.2	1493.7	1446.6	1404.2	1364.7	1326.4
100	1654.6	1628.2	1577.3	1532.4	1486.4	1445.0	1406.5	1369.1
150	1811.1	1787.7	1741.2	1700.4	1658.5	1620.5	1584.5	1549.4
200	1944.5	1922.8	1879.9	1840.3	1801.5	1765.8	1731.1	1697.6
250	2062.7	2042.0	2001.8	1963.2	1926.8	1893.4	1856.0	1828.4
300	2169.2	2149.1	2110.7	2073.6	2039.0	2007.3	1975.3	1945.4
350	2265.5	2246.1	2208.7	2173.7	2139.6	2108.6	2078.1	2049.1
400	2353.5	2334.6	2297.9	2263.7	2230.4	2199.4	2170.1	2141.3
450	2435.2	2416.9	2380.9	2347.3	2314.4	2283.4	2254.7	2226.2
500	2512.7	2494.9	2459.9	2426.4	2394.5	2364.2	2336.1	2308.5
550	2586.4	2568.9	2534.9	2501.9	2471.1	2442.1	2414.3	2387.7
600	2652.4	2635.0	2600.7	2569.2	2537.2	2507.1	2478.6	2450.3

Таблица 26. Стандартные справочные данные о скорости звука (м/с) в ряду н-алканов в зависимости от давления (н-декан)

$P$ , МПа	$t$ , °C							
	30	40	60	80	100	120	140	160
н-декан								
0.1	1215.2	1176.7	1100.2	1025.8	953.3	884.0	814.9	747.2
10	1275.7	1240.4	1169.1	1100.9	1035.2	973.2	–	–
20	1331.5	1298.8	1239.9	1166.6	1106.4	1049.3	–	–
30	1383.2	1352.3	1287.7	1226.7	1170.6	1117.3	–	–
40	1431.4	1401.8	1339.9	1282.1	1228.8	1178.5	–	–
50	1476.7	1447.8	1388.6	1333.3	1282.2	1234.3	–	–
60	1519.1	1491.0	1434.0	1381.0	1331.6	1285.6	–	–
70	1559.3	1531.8	1476.7	1425.6	1377.6	1333.2	–	–
80	1597.4	1570.5	1517.1	1467.7	1420.8	1377.7	–	–
90	1633.8	1607.4	1555.5	1507.5	1461.6	1419.7	–	–
100	1668.6	1642.8	1592.2	1545.3	1500.4	1459.5	–	–
150	1824.1	1801.3	1754.8	1712.3	1671.6	1634.3	–	–
200	1956.8	1936.1	1892.0	1852.6	1814.5	1779.5	–	–
250	2073.0	2053.7	2011.9	1974.3	1937.8	1904.5	–	–
300	2179.4	2160.3	2119.6	2084.6	2049.4	2016.1	–	–



Таблица 27. Стандартные справочные данные о скорости звука (м/с) в ряду н-алканов в зависимости от давления (н-ундекан)

P, МПа	t, °C							
	30	40	60	80	100	120	140	160
н-ундекан								
0.1	1240.3	1207.8	1128.1	1055.7	986.5	916.9	850.9	782.1
10	1300.8	1263.8	1196.8	1130.8	1066.0	1003.9	—	—
20	1356.3	1321.3	1260.9	1198.4	1138.7	1081.0	—	—
30	1406.7	1373.6	1316.7	1257.4	1201.4	1147.5	—	—
40	1453.1	1421.8	1366.6	1309.9	1256.7	1206.1	—	—
50	1496.5	1466.7	1412.1	1357.9	1306.7	1258.6	—	—
60	1537.4	1508.9	1454.6	1402.5	1352.9	1306.7	—	—
70	1576.4	1549.0	1494.9	1444.6	1396.3	1351.6	—	—
80	1613.8	1587.1	1533.6	1484.8	1437.7	1394.0	—	—
90	1649.7	1623.6	1570.9	1523.5	1477.4	1434.5	—	—
100	1684.3	1658.6	1607.1	1560.8	1515.8	1473.5	—	—
150	1838.6	1814.2	1769.7	1727.6	1686.9	1647.9	—	—
200	1968.2	1945.9	1903.7	1864.2	1826.1	1790.7	—	—
250	2088.6	2067.6	2027.4	1989.7	1953.4	1914.9	—	—
300	2183.3	2162.9	2120.4	2085.5	2049.1	2021.8	—	—

Таблица 28. Стандартные справочные данные о скорости звука (м/с) в ряду н-алканов в зависимости от давления (н-додекан)

$P$ , МПа	$t$ , °С							
	30	40	60	80	100	120	140	160
н-додекан								
0.1	1258.0	1220.8	1145.9	1075.1	1004.2	937.2	871.1	807.3
10	1316.4	1280.7	1211.6	1146.0	1082.8	1023.6	966.0	911.5
20	1369.6	1336.2	1270.4	1208.2	1148.5	1091.9	1038.1	987.4
30	1419.0	1387.1	1324.4	1265.3	1208.8	1154.8	1104.3	1056.4
40	1465.1	1434.4	1374.4	1318.1	1264.4	1213.0	1165.2	1120.4
50	1508.4	1478.7	1421.1	1367.2	1315.9	1266.9	1221.4	1178.9
70	1587.9	1560.4	1506.2	1456.2	1408.8	1363.9	1322.1	1283.0
80	1624.9	1598.3	1545.4	1496.8	1451.0	1407.8	1367.4	1329.6
90	1660.3	1634.5	1582.7	1535.4	1490.8	1449.2	1409.9	1372.9
100	1694.3	1669.1	1618.5	1572.1	1528.6	1488.2	1450.1	1414.2
150	1846.9	1822.5	1777.5	1734.8	1694.5	1657.6	1622.8	1589.8
200	1977.1	1955.4	1912.1	1872.9	1834.9	1798.9	1766.2	1735.0
250	–	–	2030.8	1993.3	1958.1	1923.2	1892.0	1862.5
300	–	–	–	2100	2067.2	2034.6	2004.7	1976.5
350	–	–	–	2198.1	2165.2	2134.8	2106.1	2078.6
400	–	–	–	–	2255.5	2225.5	2196.9	2170.3
450	–	–	–	–	2340.6	2309.2	2281.1	2254.9
500	–	–	–	–	2416.6	2388.9	2361.4	2335.8
550	–	–	–	–	–	2465.0	2438.2	2413.2
600	–	–	–	–	–	2531.5	2504.0	2478.4

Таблица 29. Стандартные справочные данные о скорости звука (м/с) в ряду н-алканов в зависимости от давления (н-гексадекан)

$P$ , МПа	$t$ , °С							
	30	40	60	80	100	120	140	160
н-гексадекан								
0.1	1318.2	1283.9	1209.6	1142.0	1074.2	1009.4	950.2	889.4
10	1374.8	1338.4	1272.4	1207.5	1145.9	1087.3	1030.8	977.2
20	1425.0	1390.1	1327.9	1266.8	1209.0	1154.1	1101.8	1052.6
30	1472.0	1438.8	1379.1	1321.1	1266.5	1214.0	1164.8	1118.4
40	1515.9	1484.5	1426.4	1371.1	1319.1	1268.5	1221.6	1177.2
50	–	1527.5	1470.4	1417.5	1367.5	1318.5	1273.7	1230.8
60	–	1568.1	1511.9	1460.9	1412.6	1363.7	1321.9	1280.5
70	–	1606.3	1551.3	1501.7	1454.8	1409.8	1367.1	1327.1
80	–	1642.5	1588.9	1540.5	1494.6	1451.5	1409.8	1371.0
90	–	1676.8	1625.1	1577.7	1532.6	1491.1	1450.3	1412.6
100	–	–	1660.1	1613.4	1569.0	1528.7	1488.8	1452.0
110	–	–	1693.8	1647.7	1604.1	1564.1	1525.5	1489.2
120	–	–	1726.1	1680.7	1637.8	1598.4	1560.6	1524.6
130	–	–	1756.7	1712.2	1670.3	1630.8	1594.4	1558.6
140	–	–	1785.1	1741.6	1701.3	1662.3	1627.2	1592.1

Таблица 30. Стандартные справочные данные о скорости звука (м/с) в ряду галогенозамещённых n-алканов в зависимости от давления (1-йодгексан)

P, атм	t, °C						
	20	40	60	80	100	120	140
1-йодгексан							
1	1045.5	989.1	934.6	879.3	825.5	776.7	725.6
50	1064.5	1008.1	954.9	901.4	849.1	802.4	753.2
100	1082.0	1026.8	974.8	922.9	872.1	827.2	779.8
200	1113.9	1061.9	1012.2	963.3	915.3	873.1	828.6
300	1144.3	1094.5	1046.7	1000.4	955.2	914.8	872.6
400	1172.4	1124.9	1078.7	1034.7	992.0	959.9	912.5
500	1198.8	1153.5	1108.8	1066.6	1026.1	988.0	949.2
600	1224.5	1180.6	1137.0	1096.4	1057.9	1020.6	983.3
700	1248.5	1206.3	1163.8	1124.4	1087.6	1051.2	1015.2
800	1272.5	1231.0	1189.4	1151.0	1115.5	1080.1	1045.3
900	1295.5	1254.8	1214.0	1276.3	1141.9	1107.6	1073.9
1000	1318.0	1277.7	1237.7	1200.6	1166.9	1133.9	1101.0
1100	1339.6	1300.0	1260.6	1224.1	1190.8	1159.1	1126.6
1200	1361.6	1321.6	1282.9	1246.8	1213.8	1183.3	1152.7
1300	1383.8	1342.6	1304.5	1268.9	1236.0	1206.4	1177.1
1400	1403.0	1363.0	1325.5	1290.4	1257.4	1228.7	1200.8
1500	1422.2	1382.7	1345.8	1311.4	1278.2	1249.0	1223.2
1600	1441.0	1401.6	1365.3	1331.8	1298.6	1267.9	1244.7
1700	1458.3	1419.6	1383.9	1351.7	1318.3	1292.2	1266.0
1800	1473.8	1436.5	1401.5	1370.8	1337.6	1307.3	1283.2
1900	1486.4	1452.0	1417.7	1389.1	1356.4	1327.4	1298.6
2000	1498.6	1466.0	1432.3	1406.5	1374.6	1342.7	1314.1

Таблица 31. Стандартные справочные данные о скорости звука (м/с) в ряду галогенозамещённых н-алканов в зависимости от давления (1-йодгептан)

P, атм	t, °C						
	20	40	60	80	100	120	140
1-йодгептан							
1	1077.4	1021.6	965.4	912.8	863.1	808.9	757.8
50	1094.7	1040.3	986.3	934.6	885.5	834.1	786.1
100	1111.9	1058.8	1006.3	955.9	907.6	858.6	813.3
200	1144.9	1094.0	1044.3	996.2	949.6	904.4	862.9
300	1176.0	1127.1	1079.6	1033.6	988.8	946.5	907.4
400	1205.6	1158.3	1112.5	1068.4	1025.5	985.3	947.5
500	1123.3	1187.8	1143.4	1101.0	1059.9	1021.2	984.2
600	1260.2	1215.7	1172.4	1131.5	1092.1	1054.6	1018.2
700	1285.6	1242.3	1199.9	1160.4	1122.3	1085.9	1050.0
800	1309.9	1267.6	1226.1	1187.1	1150.8	1115.2	1080.2
900	1333.1	1291.7	1251.1	1213.7	1177.6	1142.9	1109.3
1000	1355.5	1314.9	1275.1	1238.6	1203.1	1169.2	1136.5
1100	1376.9	1337.2	1298.3	1262.6	1227.4	1194.3	1162.9
1200	1397.7	1358.8	1320.8	1285.7	1250.5	1218.2	1187.9
1300	1417.0	1379.6	1342.7	1308.1	1272.8	1241.1	1211.4
1400	1437.2	1399.9	1364.1	1329.9	1294.4	1263.0	1232.9
1500	1456.1	1419.6	1385.0	1351.1	1315.3	1283.9	1251.9
1600	1474.5	1438.9	1405.4	1371.9	1335.8	1303.8	1272.7
1700	1492.5	1457.7	1425.5	1392.1	1356.0	1322.5	1290.8
1800	1510.0	1476.3	1445.1	1411.9	1376.1	1340.0	1307.0
1900	1527.1	1494.6	1464.1	1431.1	1396.1	1356.9	1321.1
2000	1543.9	1512.5	1482.8	1449.8	1413.6	1374.3	1332.2

Таблица 32. Стандартные справочные данные о скорости звука (м/с) в ряду галогенозамещённых н-алканов в зависимости от давления (1-хлорпропан)

P, атм	t, °C					
	20	40	60	80	100	120
1-хлорпропан						
1	1085.8	998.4	913.9	830.7	746.9	665.9
50	1113.8	1029.7	948.7	868.6	790.8	715.0
100	1141.2	1060.2	982.3	905.1	832.5	761.2
200	1192.5	1116.9	1044.2	972.3	907.3	843.0
300	1239.8	1168.6	1099.9	1032.5	972.7	913.4
400	1283.5	1216.1	1150.3	1086.9	1030.2	974.0
500	1324.3	1259.9	1196.3	1136.3	1081.4	1027.8
600	1362.4	1300.5	1238.6	1181.7	1127.8	1075.6
700	1398.1	1338.5	1280.0	1223.6	1170.5	1118.5
800	1432.3	1374.2	1314.9	1262.7	1210.5	1161.0
900	1464.8	1408.0	1350.0	1299.6	1248.4	1201.0
1000	1495.8	1440.2	1383.4	1334.6	1285.0	1239.0
1100	1527.7	1471.0	1415.6	1368.0	1320.6	1277.2
1200	1554.4	1500.6	1446.7	1400.0	1355.2	1313.9
1300	1582.1	1529.0	1476.8	1430.7	1389.0	1350.0
1400	1608.9	1556.3	1505.8	1460.2	1421.7	1385.7
1500	1634.5	1582.4	1533.7	1488.2	1452.8	1419.0
1600	1659.2	1607.4	1560.2	1514.6	1481.7	1449.9
1700	1682.6	1630.9	1585.1	1539.1	1507.6	1476.3
1800	1704.5	1652.7	1608.9	1561.2	1529.5	1497.6
1900	1724.8	1672.7	1632.2	1585.6	1547.1	1517.0
2000	1743.1	1691.8	1654.0	1608.9	1568.0	1536.1

Таблица 33. Стандартные справочные данные о скорости звука (м/с) в ряду галогенозамещённых n-алканов в зависимости от давления (2-хлорпропан)

P, атм	t, °C				
	20	40	60	80	100
2-хлорпропан					
1	1013.6	920.1	839.2	759.5	686.0
50	1043.0	954.2	876.5	800.5	731.4
100	1071.7	987.2	912.3	839.8	775.1
200	1127.5	1048.0	977.8	972.3	852.3
300	1175.4	1103.0	1036.3	974.9	919.1
400	1221.4	1153.0	1088.9	1031.6	980.0
500	1264.2	1198.7	1136.8	1082.6	1033.0
600	1304.1	1240.7	1180.8	1129.1	1081.6
700	1341.5	1279.8	1221.8	1171.8	1126.6
800	1376.8	1316.3	1260.4	1211.6	1166.8
900	1410.3	1350.8	1297.0	1249.0	1206.7
1000	1442.1	1383.6	1332.0	1284.5	1242.7
1100	1472.6	1414.9	1365.4	1318.4	1378.2
1200	1501.8	1445.0	1397.3	1351.0	1312.6
1300	1529.9	1474.0	1427.6	1382.2	1344.2
1400	1557.0	1501.8	1455.9	1412.0	1377.1
1500	1583.1	1528.4	1481.7	1440.1	1405.8
1600	1608.2	1553.7	1507.1	1466.3	1433.4
1700	1632.3	1577.4	1531.8	1491.0	1458.4
1800	1655.2	1598.3	1555.0	1512.7	1475.3
1900	1677.0	1620.9	1576.3	1530.9	1488.2
2000	1697.3	1647.2	1595.6	1544.9	1493.3

Таблица 34. Стандартные справочные данные о скорости звука (м/с) в ряду галогенозамещённых н-алканов в зависимости от давления (1-хлоргексан)

<i>P</i> , атм	<i>t</i> , °С						
	20	40	60	80	100	120	140
1-хлоргексан							
1	1216.2	1140.6	1069.4	996.4	923.4	857.9	789.6
50	1240.5	1166.4	1097.1	1026.2	957.0	893.8	829.4
100	1264.5	1191.8	1124.4	1055.4	989.6	928.6	867.7
200	1310.0	1240.1	1176.0	1110.7	1050.4	993.2	938.1
300	1352.6	1285.3	1224.0	1162.0	1105.8	1051.8	1001.1
400	1392.6	1327.6	1268.8	1209.8	1156.5	1105.2	1057.7
500	1430.1	1367.4	1310.8	1254.5	1203.2	1154.2	1109.0
600	1465.7	1405.0	1350.4	1296.3	1246.3	1199.4	1155.8
700	1499.3	1440.6	1387.7	1335.8	1286.9	1241.4	1198.9
800	1531.5	1474.8	1423.2	1373.0	1324.8	1280.8	1239.1
900	1502.3	1507.0	1457.0	1408.3	1360.8	1318.0	1276.9
1000	1591.9	1538.0	1489.4	1441.9	1395.1	1353.3	1312.8
1100	1620.6	1567.9	1520.4	1474.0	1427.9	1387.2	1347.4
1200	1648.2	1596.7	1550.3	1504.7	1459.6	1419.7	1380.6
1300	1675.2	1624.5	1579.1	1534.3	1490.1	1451.2	1413.0
1400	1701.5	1651.4	1607.0	1562.7	1519.6	1481.6	1444.5
1500	1727.1	1677.5	1633.9	1590.1	1548.1	1511.1	1475.2
1600	1752.2	1702.6	1659.9	1616.4	1575.5	1539.5	1504.9
1700	1776.7	1726.9	1684.9	1641.8	1601.7	1566.9	1533.7
1800	1800.6	1750.3	1708.9	1666.1	1626.5	1592.8	1560.9
1300	1824.0	1772.6	1731.8	1689.4	1649.5	1617.2	1586.4
2000	1848.5	1793.6	1753.5	1711.4	1670.6	1639.7	1609.7



Таблица 35. Стандартные справочные данные о скорости звука (м/с) в ряду галогенозамещённых н-алканов в зависимости от давления (1-хлоргептан)

P, атм	t, °C						
	20	40	60	80	100	120	140
1-хлоргептан							
1	1247.8	1172.8	1101.7	1030.7	961.9	896.7	828.3
50	1272.1	1199.2	1129.4	1060.7	994.3	928.8	865.3
100	1295.5	1225.0	1156.5	1090.0	1025.8	963.55	903.5
200	1341.1	1273.6	1207.7	1145.0	1084.6	1027.6	973.0
300	1383.3	1318.7	1255.3	1195.7	1138.4	1085.2	1034.6
400	1422.9	1360.6	1299.6	1242.5	1187.9	1137.5	1089.9
500	1460.3	1399.9	1341.0	1286.0	1233.6	1185.4	1140.0
600	1495.6	1437.0	1380.0	1326.8	1278.2	1229.7	1186.0
700	1529.1	1472.2	1416.7	1365.1	1316.0	1271.1	1228.9
800	1561.3	1505.7	1451.2	1400.8	1353.7	1309.7	1269.2
900	1591.9	1537.8	1484.8	1435.9	1389.3	1347.0	1307.4
1000	1621.3	1568.7	1516.8	1469.0	1423.4	1382.3	1343.8
1100	1649.6	1598.4	1547.5	1500.8	1456.1	1416.0	1378.3
1200	1676.8	1627.0	1577.1	1531.4	1487.5	1448.2	1411.0
1300	1703.1	1654.6	1605.9	1561.0	1517.7	1478.5	1441.3
1400	1728.2	1681.0	1634.0	1589.7	1546.8	1507.0	1468.7
1500	1752.6	1706.2	1660.1	1616.7	1574.6	1535.4	1497.8
1800	1776.1	1729.9	1684.7	1642.1	1601.1	1562.8	1526.4
1700	1798.6	1752.1	1707.6	1665.7	1626.1	1589.2	1554.7
1800	1820.4	1774.5	1731.1	1690.2	1651.8	1615.9	1582.6
1900	1842.0	1798.5	1754.3	1714.2	1675.8	1642.0	1610.3
2000	1861.9	1816.6	1774.5	1735.5	1699.0	1666.9	1637.6

Таблица 36. Стандартные справочные данные о скорости звука (м/с) в ряду галогенозамещённых н-алканов в зависимости от давления (3-хлоргептан)

<i>P</i> , атм	<i>t</i> , °С			
	20	40	60	80
3-хлоргептан				
1	1233.3	1151.6	1076.4	1007.9
50	1258.5	1178.5	1105.2	1038.7
100	1284.2	1205.3	1133.6	1069.2
200	1328.0	1255.3	1188.1	1126.5
300	1370.4	1302.5	1239.0	1179.9
400	1412.2	1347.4	1286.6	1229.9
500	1450.6	1389.3	1331.3	1276.4
600	1489.2	1429.4	1372.9	1319.8
700	1525.1	1467.0	1412.1	1360.4
800	1559.5	1502.7	1448.9	1398.3
900	1592.2	1536.4	1483.6	1433.9
1000	1624.2	1568.5	1516.3	1467.5
1100	1653.3	1598.9	1547.5	1499.1
1200	1681.6	1628.0	1577.2	1529.3
1300	1708.4	1655.9	1605.7	1558.0
1400	1733.6	1682.6	1633.3	1585.8
1500	1756.8	1708.3	1660.2	1612.6
1600	1778.9	1733.3	1686.6	1638.9
1700	1797.0	1757.4	1712.8	1664.8
1800	1814.9	1781.0	1739.0	1690.6
1900	1831.1	1804.0	1765.5	1716.6
2000	1845.5	1826.7	1792.5	1742.9

Таблица 37. Стандартные справочные данные о скорости звука (м/с) в ряду галогенозамещённых n-алканов в зависимости от давления (1-хлорнонан)

P, атм	t, °C						
	20	40	60	80	100	120	140
1-хлорнонан							
1	1295.5	1220.8	1150.5	1081.5	1014.0	949.2	884.5
50	1319.1	1245.8	1177.5	1110.7	1046.4	983.6	922.0
100	1341.8	1270.3	1204.0	1139.3	1077.7	1016.9	958.3
200	1387.7	1316.9	1254.0	1193.2	1135.7	1078.8	1024.9
300	1428.8	1360.6	1300.5	1243.0	1188.4	1135.0	1084.7
400	1466.8	1401.7	1343.9	1289.2	1236.6	1186.1	1138.8
500	1501.4	1440.6	1384.6	1332.3	1281.1	1233.3	1188.0
600	1536.1	1477	1422.9	1373	1322.6	1276.7	1233.2
700	1569.7	1512.1	1459.0	1410.6	1361.7	1317.1	1275.2
800	1599.3	1544.7	1493.4	1446.5	1398.6	1355.5	1314.5
900	1630.6	1575.0	1526.2	1480.6	1433.9	1391.6	1351.7
1000	1659.0	1602.8	1557.6	1513.2	1467.7	1426.1	1387.0
1100	1688.3	1634.8	1587.9	1544.4	1500.2	1459.2	1420.9
1200	1716.3	1662.2	1617.2	1574.4	1531.3	1490.7	1453.4
1300	1744.1	1692.4	1645.7	1603.4	1561.0	1521.4	1484.6
1400	1771.4	1718.6	1673.3	1631.4	1589.1	1550.4	1514.5
1500	1797.1	1744.0	1700.3	1658.4	1615.3	1578.0	1542.9
1600	1823.3	1769.5	1726.6	1684.5	1639.2	1604.8	1569.5
1700	1848.3	1799.3	1752.3	1709.6	1668.1	1629.7	1593.9
1800	1870.8	1823	1777.3	1733.6	1692.2	1652.8	1615.6
1900	1890.3	1844.9	1801.5	1756.4	1715.1	1673.9	1634.0
2000	1906.0	1864.6	1824.9	1777.8	1736.6	1692.7	1648.4

**3.2. Стандартные справочные данные о скорости звука в ароматических углеводородах и их галогенозамещенных в зависимости от давления**

Таблица 38. Стандартные справочные данные о скорости звука (м/с) в ряду ароматических углеводородов в зависимости от давления (бензол)

P, МПа	t, °C							
	30	40	60	80	100	120	140	160
бензол								
0.1	1275.5	1229.7	1139.8	1049.8	–	–	–	–
10	1322.9	1281.2	1197.6	1118.3	1040.0	963.2	889.6	–
20	1367.6	1328.6	1249.6	1173.5	1097.5	1025.7	958.7	–
30	1409.8	1372.3	1296.9	1223.4	1149.9	1083.3	1021.5	–
40	1449.6	1413.1	1340.5	1269.7	1198.9	1136.7	1078.8	–
50	1487.3	1451.5	1381.1	1312.9	1244.8	1186.0	1131.7	–
60	1522.9	1487.8	1419.2	1353.5	1287.8	1231.6	1180.3	–
70	1556.5	1522.2	1453.9	1391.1	1328.3	1275.1	1225.7	–
80	1588.2	1554.8	1486.8	1426.7	1366.6	1316.5	1268.3	–
90	1618.2	1585.9	1521.5	1462.2	1402.9	1353.3	1306.6	–
100	1646.5	1615.5	1552.3	1494.8	1437.4	1388.8	1343.8	–
110	1673.4	1243.7	1584.5	1527.4	1470.3	1424.1	1379.8	–
120	1699.0	1670.6	1613.5	1557.6	1501.8	1456.2	1412.6	–
130	1723.5	1696.5	1641.4	1586.7	1531.9	1486.9	1443.8	–
140	1747.5	1721.2	1668.0	1514.5	1560.9	1516.3	1473.6	–
150	1770.1	1744.9	1693.6	1641.2	1588.8	1543.9	1501.0	–
200	1880.0	1854.6	1808.4	1761.4	1714.4	1672.2	1632.0	–
250	–	1949.7	1910.1	1866.0	1821.9	1783.2	1746.5	–
300	–	2033.4	1996.6	1956.4	1916.3	1881.7	1849.2	–
350	–	–	–	–	2001.8	1970.3	1940.7	–
400	–	–	–	–	2081.8	2050.6	2021.4	–
450	–	–	–	–	2155.9	2123.5	2093.0	–
500	–	–	–	–	2214.8	2185.6	2158.3	–

**Таблица 39.** Стандартные справочные данные о скорости звука (м/с) в ряду ароматических углеводородов в зависимости от давления (п-ксилол)

$P$ , МПа	$t$ , °С							
	30	40	60	80	100	120	140	160
П-КСИЛОЛ								
0.1	1291	1249	1169	1091	1016	941	869	–
10	1348.7	1308.2	1231.2	1157.2	1085.3	1021.1	954.6	–
20	1394.3	1357.8	1284.9	1214.3	1146.7	1085.3	1024.9	–
30	1434.3	1400.6	1333.2	1266.2	1202.5	1143.8	1087.6	–
40	1475.9	1443.2	1377.8	1313.9	1253.6	1197.3	1144.1	–
50	1517.4	1484.9	1419.9	1358.1	1300.7	1246.6	1195.7	–
60	1554.4	1522.8	1459.7	1399.6	1344.3	1292.2	1243.2	–
70	1585.7	1556.3	1497.5	1438.9	1384.9	1334.7	1287.4	–
80	1621.4	1592.0	1533.3	1476.2	1423.3	1374.6	1328.9	–
90	–	–	1567.5	1511.9	1459.7	1412.4	1368.1	–
100	–	–	1600.3	1546.2	1494.5	1448.3	1405.3	–
150	–	–	1473.9	1697.8	1650.6	1608.4	1568.2	–
200	–	–	–	1820.7	1779.2	1742.5	1706.1	–
250	–	–	–	–	1905.4	1866.9	1825.8	–

Таблица 40. Стандартные справочные данные о скорости звука (м/с) в ряду ароматических углеводородов в зависимости от давления (о-ксилол)

$P$ , МПа	$t$ , °С							
	30	40	60	80	100	120	140	160
О-КСИЛОЛ								
0.1	1324	1285	1208	1130	1056	983	912	–
10	1378.4	1340.8	1266.8	1193.9	1123.3	1057.4	991.5	–
20	1424.0	1388.2	1317.6	1249.3	1183.3	1121.2	1060.3	–
30	1466.5	1432.2	1364.6	1299.2	1236.9	1178.4	1120.9	–
40	1506.4	1473.4	1408.4	1345.2	1285.7	1230.2	1175.4	–
50	1544.0	1512.2	1449.5	1388.1	1330.7	1277.7	1225.1	–
60	1579.5	1548.9	1488.3	1428.6	1372.8	1321.8	1271.7	–
70	1613.8	1584.0	1525.1	1467.0	1412.5	1363.1	1314.2	–
80	1646.4	1617.5	1560.1	1503.7	1450.3	1402.1	1354.8	–
90	1677.7	1649.6	1593.5	1538.8	1486.4	1438.9	1393.5	–
100	1707.9	1680.4	1625.5	1572.3	1521.0	1474.6	1430.3	–
150	1843.6	1818.2	1767.4	1719.2	1673.9	1632.3	1591.4	–
200	–	1936.6	1889.8	1845.1	1801.2	1763.3	1725.6	–
250	–	2044.6	1999.3	1952.4	1914.7	1878.8	1841.1	–

**Таблица 41.** Стандартные справочные данные о скорости звука (м/с) в ряду ароматических углеводородов в зависимости от давления (м-ксилол)

$P$ , МПа	$t$ , °С							
	30	40	60	80	100	120	140	160
М-КСИЛОЛ								
0.1	1303.4	1262.8	1184.6	1104.0	1027.7	953.9	882.9	–
10	–	1312.8	1238.3	1165.1	1094.1	1028.8	962.7	899.9
20	–	1362.5	1290.5	1221.2	1155.2	1094.7	1033.2	976.0
30	–	1408.3	1338.9	1273.0	1211.5	1153.4	1095.6	1042.3
40	–	1450.9	1384.1	1321.0	1262.7	1206.4	1151.8	1101.3
50	–	1490.3	1426.4	1365.6	1309.5	1255.0	1202.9	1154.7
60	–	1528.5	1466.1	1407.3	1351.2	1300.1	1250.0	1203.7
70	–	1564.2	1503.5	1446.3	1389.9	1342.3	1293.8	1249.4
80	–	1598.4	1539.0	1483.3	1426.1	1382.2	1335.1	1292.2
90	–	1631.0	1572.9	1518.3	1460.6	1420.0	1374.0	1332.7
100	–	1662.4	1605.3	1551.8	1494.2	1456.1	1411.1	1371.0
150	–	1802.8	1751.1	1701.8	1656.8	1614.7	1574.3	1536.6
200	–	1920.4	1874.9	1828.9	1783.5	1748.7	1711.5	1676.4
250	–	2025.8	1984.5	1942.0	1914.1	1861.6	1826.1	1790.1

Таблица 42. Стандартные справочные данные о скорости звука (м/с) в ряду ароматических углеводородов в зависимости от давления (н-бутилбензол)

$P$ , МПа	$t$ , °С							
	30	40	60	80	100	120	140	160
н-бутилбензол								
0.1	1313	1275	1201	1127	1056	987	920	855
10	1362.8	1326.9	1256.1	1186.3	1119.3	1059.5	996.6	939.6
20	1409.7	1375.1	1306.5	1240.9	1178.3	1122.1	1063.3	1010.7
30	1452.4	1419.2	1353.4	1290.9	1231.6	1178.0	1123.0	1073.5
40	1491.7	1460.1	1397.2	1337.3	1280.4	1228.8	1177.1	1130.0
50	1528.8	1498.6	1438.3	1380.5	1325.6	1275.7	1226.6	1181.5
60	1564.4	1535.2	1477.2	1421.0	1367.9	1319.4	1272.5	1228.9
70	1598.4	1570.1	1513.9	1459.3	1407.7	1360.5	1315.4	1273.2
80	1631.0	1603.6	1549.0	1495.7	1445.5	1399.6	1355.7	1314.7
90	1662.7	1635.8	1582.4	1530.4	1481.4	1436.8	1393.9	1354.1
100	1693.2	1666.8	1614.3	1563.6	1515.6	1472.3	1430.2	1391.4
150	–	1805.3	1756.6	1711.8	1667.3	1628.2	1589.6	1554.5
200	–	1923.6	1880.0	1837.1	1797.3	1760.9	1724.1	1692.4
250	–	2029.9	1986.7	1950.5	1907.4	1873.1	1841.8	1808.9



Таблица 43. Стандартные справочные данные о скорости звука (м/с) в ряду ароматических углеводородов в зависимости от давления (толуол)

$P$ , МПа	$t$ , °С							
	30	40	60	80	100	120	140	160
толуол								
0.1	1284	1241	1157	1076	996	–	–	–
10	1333.7	1292.8	1213.4	1137.4	1064.4	993.4	924.4	857.4
20	1379.1	1339.9	1264.4	1192.8	1124.2	1058.1	993.4	930.8
30	1421.6	1384.2	1312.1	1244.1	1179.1	1116.8	1056.4	997.8
40	1461.7	1425.7	1356.5	1291.4	1229.7	1170.7	1114.1	1059.9
50	1499.6	1464.9	1398.2	1335.5	1276.5	1220.3	1166.5	1114.9
60	1535.5	1502.1	1437.4	1376.7	1320.1	1266.1	1214.4	1165.2
70	1569.6	1537.1	1474.4	1415.5	1360.7	1308.5	1258.7	1211.3
80	1602.1	1570.5	1509.5	1452.1	1398.8	1348.2	1300.2	1254.8
90	1632.9	1602.3	1542.7	1486.5	1434.7	1385.3	1338.3	1293.7
100	1662.6	1632.7	1574.4	1519.3	1468.7	1420.4	1374.2	1330.2
150	1795.2	1768.5	1715.4	1664.3	1647.8	1572.8	1529.4	1487.6
200	1909.3	1884.9	1835.9	1788.2	1744.7	1701.8	1659.4	1618.8
250	2011.7	1988.8	1943.1	1898.2	1857.2	1816.5	1776.3	1736.5
300	2105.3	2083.3	2039.3	1996.6	1957.4	1918.8	1880.8	1643.4
350	2191.8	2170.1	2126.6	2084.4	2046.2	2009.2	1972.6	1936.6

Таблица 44. Стандартные справочные данные о скорости звука (м/с) в ряду галогенозамещённых ароматических углеводородов в зависимости от давления (фторбензол)

$P$ , МПа	$t$ , °С							
	30	40	60	80	100	120	140	160
фторбензол								
0.1	1143.5	1102.9	1023.1	944.8	867.8	791.7	–	–
10	1190.0	1152.5	1078.4	1005.6	934.1	863.0	795.1	727.5
20	1233.2	1197.3	1127.1	1059.1	993.4	929.8	868.5	809.3
30	1272.4	1237.7	1170.6	1106.6	1045.5	987.6	932.6	880.7
50	1345.9	1312.8	1249.9	1191.2	1136.8	1086.6	1040.7	999.1
80	1442.1	1412.3	1355.4	1302.0	1251.9	1205.3	1162.1	1122.3
100	1499.9	1472.1	1418.3	1366.8	1317.5	1270.5	1225.7	1183.3
120	1551.6	1525.4	1474.2	1424.8	1377.4	1331.7	1287.8	1245.7
150	1624.1	1598.3	1548.7	1501.9	1457.8	1416.6	1378.1	1342.4
200	1728.1	1702.2	1657.2	1615.9	1579.5	1547.8	1520.9	1498.8
250	1824.5	1801.6	1759.0	1720.6	1686.4	1636.4	1630.5	1608.8
300	1915.2	1893.9	1854.4	1818.8	1787.4	1759.9	1736.5	1717.1
350	1994.5	1976.4	1941.7	1909.1	1878.6	1850.2	1823.9	1799.7
400	2064.6	2047.9	2016.6	1988.4	1963.2	1941.1	1921.9	1905.9

**Таблица 45.** Стандартные справочные данные о скорости звука (м/с) в ряду галогенозамещённых ароматических углеводородов в зависимости от давления (хлорбензол)

P, МПа	t, °C							
	30	40	60	80	100	120	140	160
хлорбензол								
0.1	1249.5	1212.6	1140.1	1068.6	997.6	926.4	–	–
10	1286.1	1251.9	1184.2	1117.4	1051.5	986.5	922.4	859.1
20	1321.2	1289.0	1225.1	1161.6	1098.8	1036.5	974.9	913.7
30	1355.1	1323.9	1262.7	1202.9	1144.4	1087.4	1031.8	977.7
50	1417.1	1388.2	1331.5	1276.1	1222.1	1169.5	1118.3	1068.4
80	1504.1	1477.1	1424.0	1372.3	1322.0	1273.0	1225.3	1179.0
100	1555.1	1528.9	1478.1	1429.3	1382.6	1337.8	1295.1	1254.4
120	1602.8	1578.3	1530.1	1482.9	1436.8	1391.8	1347.9	1305.2
140	1646.8	1622.8	1576.0	1530.9	1487.7	1446.2	1406.4	1368.3
160	1687.9	1664.9	1620.1	1576.5	1534.4	1493.6	1454.2	1416.1
200	1766.2	1744.5	1702.0	1660.7	1620.7	1581.8	1544.2	1507.8
250	1853.7	1833.6	1793.8	1754.9	1716.9	1679.6	1643.2	1607.6
300	1934.3	1915.5	1878.1	1840.8	1803.6	1766.6	1729.6	1692.8
350	2008.1	1989.8	1953.7	1917.9	1882.8	1848.1	1813.9	1780.2
400	2076.1	2058.7	2024.1	1989.5	1955.1	1920.6	1886.2	1851.9
450	2131.8	2114.8	2082.3	2051.8	2023.3	1996.8	1972.3	1949.8
500	2177.1	2161.8	2133.1	2106.7	2082.7	2060.9	2041.5	2024.5
550	2218.8	2204.1	2177.2	2153.9	2134.2	2118.1	2105.5	2096.5
600	2250.6	2237.8	2214.9	2195.7	2180.2	2168.5	2160.4	2155.9

Таблица 46. Стандартные справочные данные о скорости звука (м/с) в ряду галогенозамещённых ароматических углеводородов в зависимости от давления (бромбензол)

$P$ , МПа	$t$ , °С							
	30	40	60	80	100	120	140	160
бромбензол								
0.1	1137.6	1106.4	1045.3	985.9	928.2	871.8	816.9	
10	1166.6	1137.5	1080.4	1024.9	971.0	918.7	867.9	818.7
20	1195.8	1167.8	1113.0	1060.1	1008.9	959.7	912.2	866.6
30	1224.0	1196.8	1143.9	1093.0	1044.0	996.9	951.7	908.4
50	1276.6	1250.5	1200.1	1151.9	1106.2	1062.8	1021.7	982.9
80	1344.8	1321.3	1275.7	1232.0	1190.2	1150.4	1112.4	1076.3
100	1388.9	1365.8	1321.4	1279.1	1239.1	1201.3	1165.8	1132.5
120	1427.5	1405.5	1363.0	1322.6	1284.1	1247.7	1213.4	1181.0
140	1464.3	1443.2	1402.4	1363.5	1326.4	1291.3	1257.9	1226.5
150	1482.1	1461.2	1420.9	1382.6	1346.3	1311.9	1279.6	1249.1
160	1499.1	1478.7	1439.3	1401.8	1366.1	1332.2	1300.2	1270.1
200	1564.2	1544.7	1507.1	1471.5	1437.8	1405.9	1376.1	1348.1
250	1637.6	1619.9	1585.4	1552.2	1520.5	1490.2	1461.2	1433.6
300	1705.9	1688.9	1656.1	1624.7	1594.8	1566.5	1539.6	1514.2
350	1769.1	1752.4	1720.4	1690.2	1661.8	1635.2	1610.4	1587.3
400	1828.9	1812.8	1781.9	1752.7	1725.1	1699.1	1674.7	1651.9

Таблица 47. Стандартные справочные данные о скорости звука (м/с) в ряду галогенозамещённых ароматических углеводородов в зависимости от давления (йодбензол)

$P$ , МПа	$t$ , °C							
	30	40	60	80	100	120	140	160
йодбензол								
0.1	1087.5	1061.5	1009.8	958.6	908.0	858.0	808.8	760.6
10	1110.5	1084.6	1034.9	988.5	945.1	904.6	864.5	827.7
20	1134.9	1109.7	1062.0	1018.1	977.8	940.3	905.3	872.7
30	1158.1	1133.3	1086.9	1044.7	1006.6	971.9	939.7	910.1
50	1201.9	1179.0	1136.1	1097.2	1062.4	1031.1	1002.1	976.2
80	1261.9	1240.1	1200.1	1165.4	1135.8	1110.2	1086.9	1066.3
100	1298.8	1277.8	1239.7	1206.9	1179.4	1157.1	1137.9	1121.5
120	1333.8	1313.5	1276.8	1245.2	1218.8	1197.4	1179.4	1164.9
140	1366.4	1346.4	1310.7	1280.7	1256.4	1237.4	1221.7	1208.5
160	1396.9	1377.8	1343.8	1315.5	1292.6	1273.6	1258.7	1246.3
200	1453.9	1436.0	1404.1	1377.7	1356.7	1340.3	1326.6	1315.3
250	1518.8	1501.8	1472.2	1448.5	1430.7	1417.5	1406.7	1398.2
300	1579.1	1563.4	1536.4	1515.1	1499.7	1487.9	1478.9	1471.5
350	1635.0	1619.1	1592.5	1572.8	1559.9	1552.2	1546.8	1539.9

**Таблица 48.** Стандартные справочные данные о скорости звука (м/с) в ряду галогенозамещённых ароматических углеводородов в зависимости от давления (п-хлортолуол)

$P$ , МПа	$t$ , °С							
	30	40	60	80	100	120	140	160
п-хлортолуол								
0.1	1269.1	1233.4	1163.1	1094.1	1026.5	960.3	895.5	832.0
10	1309.5	1275.3	1208.5	1143.9	1081.5	1021.2	963.1	907.2
20	1346.9	1314.1	1250.2	1188.7	1129.5	1072.6	1018.1	965.9
30	1382.6	1351.0	1289.6	1230.6	1173.9	1119.7	1067.8	1018.3
50	1448.2	1418.3	1360.5	1305.5	1253.3	1203.8	1157.1	1113.2
80	1534.4	1507.2	1454.6	1404.5	1356.9	1311.7	1269.0	1228.7
100	1586.6	1560.7	1510.6	1462.8	1417.5	1374.5	1333.9	1295.7
120	1635.4	1610.6	1562.8	1517.1	1473.6	1432.3	1393.2	1356.2
140	1682.5	1658.2	1611.5	1567.0	1524.8	1484.9	1447.3	1411.9
150	1705.2	1681.5	1635.6	1591.9	1550.3	1510.8	1473.4	1438.1
200	1806.3	1783.9	1741.1	1700.4	1661.9	1625.7	1591.8	1560.1
250	1904.2	1881.6	1838.6	1798.5	1761.3	1726.9	1695.4	1666.8

Таблица 49. Стандартные справочные данные о скорости звука (м/с) в ряду галогенозамещённых ароматических углеводородов в зависимости от давления (м-йодтолуол)

$P$ , МПа	$t$ , °С							
	30	40	60	80	100	120	140	160
м-йодтолуол								
0.1	1116.2	1088.4	1034.1	981.6	930.0	881.7	834.2	788.4
10	1142.2	1115.9	1064.8	1015.3	967.5	921.1	876.1	832.3
20	1168.9	1143.6	1094.2	1046.6	1000.7	956.4	913.6	872.3
30	1194.4	1169.9	1122.1	1075.9	1031.4	988.4	947.1	907.3
40	1241.6	1218.5	1173.6	1130.3	1088.6	1048.6	1010.4	974.1
80	1304.7	1283.6	1242.5	1202.4	1163.9	1127.2	1092.5	1059.8
100	1342.9	1322.4	1282.5	1244.4	1207.8	1173.2	1140.4	1109.5
120	1379.1	1359.4	1320.7	1284.4	1249.8	1216.6	1184.5	1153.2
140	1412.8	1393.5	1356.5	1321.6	1288.5	1256.7	1226.1	1196.1
160	1445.4	1426.6	1390.9	1357.3	1325.5	1294.8	1264.8	1234.9
200	1505.1	1487.5	1454.1	1422.4	1392.3	1363.2	1334.7	1306.6
250	1574.6	1558.5	1527.2	1497.0	1467.9	1440.1	1413.1	1386.9
300	1640.0	1620.5	1586.8	1558.2	1532.7	1508.5	1483.5	–

Таблица 50. Стандартные справочные данные о скорости звука (м/с) в ряду галогенозамещённых ароматических углеводородов в зависимости от давления (2,4-дихлортолуол)

$P$ , МПа	$t$ , °С							
	30	40	60	80	100	120	140	160
2,4-дихлортолуол								
0.1	1273.6	1241.5	1178.4	1116.7	1056.4	997.5	940.1	884.1
10	1335.9	1275.2	1215.7	1157.5	1100.4	1044.6	989.9	936.6
20	1366.7	1308.3	1251.6	1196.5	1143.1	1091.2	1041.0	992.4
30	1398.1	1341.6	1286.9	1234.1	1183.0	1133.7	1086.2	1040.5
50	1455.7	1403.3	1352.4	1303.0	1255.0	1208.5	1163.5	1119.1
80	1533.7	1484.2	1436.7	1391.3	1347.9	1306.5	1267.1	1229.7
100	1580.6	1533.8	1488.5	1444.9	1402.8	1362.4	1323.5	1286.2
150	1685.1	1642.8	1602.2	1563.3	1526.1	1490.5	1456.7	1424.6
200	–	1735.9	1698.6	1663.2	1629.7	1598.2	1568.7	1541.1
250	–	1822.3	1787.9	1754.8	1723.0	1692.4	1663.1	1635.0
300	–	–	1867.8	1837.6	1808.0	1778.3	1748.6	1719.5



Таблица 51. Стандартные справочные данные о скорости звука (м/с) в ряду галогенозамещённых ароматических углеводородов в зависимости от давления (2,4-дибромтолуол)

$P$ , МПа	$t$ , °C							
	30	40	60	80	100	120	140	160
2,4-дибромтолуол								
0.1	1139.9	1113.4	1061.9	1012.0	963.9	917.5	872.8	829.8
10	1191.1	1139.7	1090.1	1042.5	996.8	953.1	911.3	871.4
20	1213.6	1164.9	1117.7	1072.0	1027.8	985.2	943.9	904.3
30	1237.1	1188.8	1142.7	1098.8	1057.1	1017.6	980.2	945.0
50	1279.8	1235.1	1191.9	1150.3	1110.2	1071.6	1034.5	998.9
80	1339.7	1297.5	1257.4	1219.3	1183.2	1149.1	1117.0	1087.1
100	1377.0	1335.7	1296.7	1260.2	1225.9	1194.2	1164.7	1137.7
160	1474.6	1437.9	1403.1	1370.1	1338.9	1309.5	1282.1	1256.3
200	1532.1	1497.8	1465.2	1434.3	1405.1	1377.5	1351.7	1327.6
250	1598.0	1566.3	1535.9	1506.8	1479.1	1452.4	1427.1	1403.1
300	–	1629.3	1600.8	1573.3	1547.1	1521.7	1497.6	1474.6

## Приложение

### 4.1. Методика измерения скорости УЗ и оценка погрешности

Кратко остановимся на описании основных принципов и особенностей импульсно-фазового метода, использованного для измерения скорости звука, а также на оценке погрешности полученных результатов.

Блок-схема установки представлена на рис. 1.

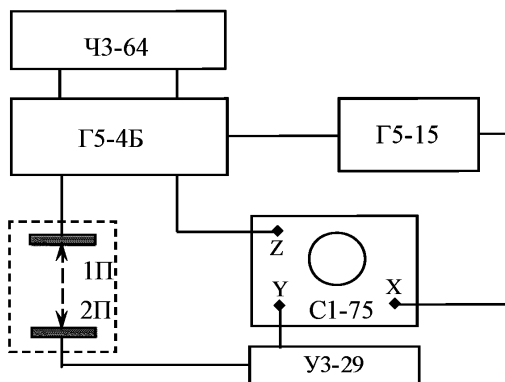


Рис. 1. Блок-схема у установки для измерения скорости звука

Акустическая ячейка, помещаемая в исследуемую среду, состоит из двух одинаковых пьезокерамических пластин, расположенных параллельно друг другу на калиброванном расстоянии  $L$ .

Передающая пьезопластина (1П) возбуждается на собственной частоте прямоугольным импульсом одного из каналов двухканального генератора типа Г5-4Б. Принимающая пластина (2П) возбуждается ультразвуковым сигналом, прошедшим через исследуемую среду. Возникающий при этом электрический сигнал поступает на Y-вход осциллографа C1-75.

Задержанный импульс второго канала генератора подается на катод электронно-лучевой трубки осциллографа (на Z-вход) и служит подвижной меткой времени. Время задержки измеряется частотомером ЧЗ-64.

При измерении времени задержки метка (разрыв линии развертки) совмещается с одним из максимумов высокочастотной составляющей сигнала, наблюдаемого на экране осциллографа (рис. 2).

Скорость звука определяется по формуле:

$$u = \frac{L}{\tau_1 - \tau_0}, \quad (1)$$

в которой  $L$  – длина акустического пути,  $\tau_1$  – полное время задержки импульса первого канала в исследуемой среде,  $\tau_0$  – время задержки, зависящее от выбранного способа индикации.

Для предотвращения образования газовых пузырьков вблизи излучающей поверхности пьезопластин измерительная ячейка располагалась гори-

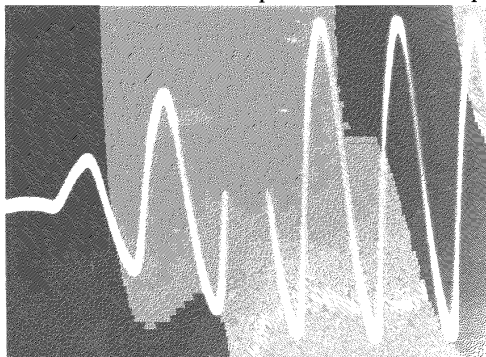


Рис. 2. Вид импульса на экране осциллографа

зонтально. Возможность закрепления ячейки на любой высоте относительно дна измерительного автоклава позволяла проводить измерения скорости звука как в жидкой, так и в паровой фазах вещества.

Суммарная погрешность измерений скорости звука, рассчитанная по формуле (2):

$$\frac{\Delta u}{u} = \sqrt{\sum_{i=1}^n \left( \frac{\Delta u_i}{u} \right)^2}, \quad (2)$$

составляла: при температурах, далеких от критической, на линии насыщения, в жидкой фазе – 0.1 %, в паровой фазе – 0.3 %; в жидкости при давлениях до 250 МПа – 0.2 %, при давлении 600 МПа – 0.3 % и до 1 % вблизи критической точки.

## 4.2. Характеристические свойства предельных линейных и ароматических углеводородов

Таблица 52. Некоторые характеристики предельных линейных углеводородов (C<sub>5</sub>–C<sub>24</sub>)

Жидкость	$\rho_{20}^*$ кг/м <sup>3</sup>	$t_{пл}^*$ , °C	$t_{кип}^*$ , °C	$t_{кр}^*$ , °C	$n_{20}^D$
н-пентан	626.3	-129.7	36.1	196.6	1.3578
н-гексан	659.1	-95.3	68.7	234.7	1.3751
н-гептан	683.7	-90.6	98.4	267.1	1.3878
н-октан	702.5	-56.8	125.2	295.4	1.3977
н-нонан	717.8	-53.5	150.6	321.4	1.4054
н-декан	729.3	-29.7	172.4	344.4	1.4118
н-ундекан	739.7	-25.6	195.9	366.0	1.4173
н-додекан	748.6	-9.6	216.3	385.1	1.4217
н-тридекан	756.2	-5.4	235.4	402.5	1.4256
н-тетрадекан	762.8	5.9	253.5	419.8	1.4289
н-пентадекан	768.2	9.9	270.5	433.8	1.4320
н-гексадекан	773.4	18.15	286.9	447.9	1.4345
н-гептадекан	778.0	21.98	302.7	461.5	1.4366
н-октадекан <sup>*</sup>	775.3	28.2	317.4	475.0	1.4349
н-нонадекан <sup>**</sup>	772.3	31.8	331.0	487.0	1.4330
н-эйкозан <sup>**</sup>	775.6	36.4	345.0	501.0	1.4345
н-генэйкозан <sup>***</sup>	758.9	40.2	358.4	514.0	1.4240
н-докозан <sup>****</sup>	774.9	44.0	370.0	523.0	—
н-трикозан <sup>***</sup>	764.5	47.5	382.0	534.0	1.4190
н-тетракозан <sup>***</sup>	766.9	50.6	394.0	544.0	1.4283

Примечание: переохлаждённая жидкость: \* – при 30 °C, \*\* – при 40 °C, \*\*\* – при 70 °C, \*\*\*\* – при 50 °C

Таблица 53. Некоторые характеристики бромзамещённых предельных линейных углеводородов (C<sub>3</sub>–C<sub>12</sub>)

Жидкость	$\rho_{25}^D$ , кг/м <sup>3</sup>	$t_{пл}^D$ , °C	$t_{мин}^D$ , °C	$t_{кр}^D$ , °C	$n_{25}^D$
1-бромпропан	1345.2	-110.5	71.1	271.4	1.432
1-бромбутан	1268.7	-118.8	101.7	304.4	1.438
1-бромпентан	1211.9	-81.9	129.6	332.6	1.442
1-бромгексан	1168.7	-81.3	155.4	356.9	1.445
1-бромгептан	1134.7	-52.2	179.0	377.8	1.448
1-бромоктан	1107.2	-51.3	200.8	396.2	1.450
1-бромнонан	1084.5	-28.6	221.5	412.9	1.452
1-бромдекан	1065.6	-27.6	240.6	427.9	1.454
1-бромундекан	1049.4	-9.4	258.8	441.8	1.455
1-бромдодекан	1035.5	-9.0	276.0	454.6	1.456

Таблица 54. Некоторые характеристики хлорзамещённых предельных углеводородов (C<sub>3</sub>–C<sub>14</sub>)

Жидкость	$\rho_{25}^D$ , кг/м <sup>3</sup>	$t_{пл}^D$ , °C	$t_{мин}^D$ , °C	$t_{кр}^D$ , °C	$n_{25}^D$
1-хлорпропан	883.0	-226.9	46.3	227.5	1.386
2-хлорпропан	861.0*	-117.2	36.3	212.0	1.378*
1-хлорбутан	880.4	-129.4	78.4	263.9	1.400
1-хлорпентан	877.1	-102.1	107.8	295.1	1.410
1-хлоргексан	873.9	-88.4	135.6	323.3	1.418
1-хлоргептан	871.8	-66.3	160.7	347.2	1.424
3-хлоргептан	870.5*	-65.7	144.0	360.2	1.423*
1-хлороктан	869.2	-56.3	183.8	368.0	1.429
1-хлорнонан	866.8	-38.7	205.4	386.7	1.432
1-хлордекан	865.7	-30.3	225.9	404.1	1.436
1-хлорундекан	864.3	-15.8	245.4	420.2	1.439
1-хлордодекан	863.6	-8.9	263.4	434.7	1.441
1-хлортридекан	862.7	-1.3	277.0	443.9	1.443
1-хлортетрадекан	861.9	8.9	297.3	462.1	1.445

Примечание: \* – данные при 20 °C

Таблица 55. Некоторые характеристики йодзамещённых предельных линейных углеводородов (C<sub>3</sub>–C<sub>12</sub>)

Жидкость	$\rho_{25}^D$ , кг/м <sup>3</sup>	$t_{пл}$ , °C	$t_{мин}$ , °C	$t_{кр}$ , °C	$n_{25}^D$
1-йодпропан	1739.4	-101.4	102.5	319.5	1.503
1-йодбутан	1607.2	-105.1	130.6	347.5	1.497
1-йодпентан	1508.8	-70.6	157.1	372.4	1.493
1-йодгексан	1433.1	-70.3	181.4	393.7	1.490
1-йодгептан	1373.0	-43.0	204.0	412.5	1.488
1-йодоктан	1324.1	-41.6	225.2	429.3	1.486
1-йоднонан	1283.6	-20.7	245.1	444.5	1.485
1-йоддекан	1249.4	-18.8	263.8	458.3	1.484
1-йодундекан	1220.3	-2.3	281.5	471.2	1.483
1-йоддодекан	1195.1	-0.6	298.3	483.2	1.482

Таблица 56. Некоторые характеристики ароматических углеводородов

Жидкость	$\rho_{20}$ , кг/м <sup>3</sup>	$\rho_{сп}$ , кг/м <sup>3</sup>	$n_{20}^D$	$t_{мин}$ , °C	$t_{макс}$ , °C	$t_{сп}$ , °C
Бензол C <sub>6</sub> H <sub>6</sub>	879.2	304	1.5010	79.6	5.51	389.45
Толуол C <sub>7</sub> H <sub>8</sub>	866.9	290	1.4966	109.7	-95.01	320.8
о-Ксилол о-C <sub>8</sub> H <sub>10</sub>	875.1	287	1.5023	142.8	-25.18	358.44
п-Ксилол п-C <sub>8</sub> H <sub>10</sub>	860.9	281	1.4957	136.8	-13.26	345.0
м-Ксилол м-C <sub>8</sub> H <sub>10</sub>	864.6	270	1.4973	138.4	-47.87	346.0
Фторбензол C <sub>6</sub> H <sub>5</sub>	1020.4	–	1.4724	130.6	-41.2	–
Хлорбензол C <sub>6</sub> H <sub>5</sub> Cl	1106.2	365	1.5246	132.0	-45.58	359.2
Бромбензол C <sub>6</sub> H <sub>5</sub> Br	1494.8	–	1.5602	156.2	-30.82	–
Йодбензол C <sub>6</sub> H <sub>5</sub> I	1832.3	–	1.6129	188.3	-31.33	–
о-Фторхлорбензол о-C <sub>6</sub> H <sub>4</sub> FCl	1223.3	–	1.5022	137.6	-42.5	–
п-Бромэтилбензол п-C <sub>8</sub> H <sub>9</sub> Br	1334.9	–	1.5460	203.5	–	–
о-Фтортолуол о-C <sub>7</sub> H <sub>7</sub> F	1003	337.2	1.4738	114	-60	–
м-Фтортолуол м-C <sub>7</sub> H <sub>7</sub> F	997.4	335.0	1.4691	116	-87	–
2,4-Дибромтолуол 2,4-C <sub>8</sub> H <sub>9</sub> Br <sub>2</sub>	1817.8	–	1.5958	243.5	–	–
2,4-Дихлортолуол 2,4-C <sub>8</sub> H <sub>9</sub> Cl <sub>2</sub>	1245.9	–	1.5451	200	-13.5	–
о-Хлортолуол о-C <sub>7</sub> H <sub>7</sub> Cl	1082.6	357.0	1.5268	159.1	-35.1	–
п-Хлортолуол п-C <sub>7</sub> H <sub>7</sub> Cl	1069.0	347.5	1.5230	158.4	–	–
м-Йодтолуол м-C <sub>7</sub> H <sub>7</sub> I	1700.5	533.6	1.6011	212.2	–	–

#### 4.3. Сравнение результатов измерений скорости звука в жидкой фазе предельных линейных углеводородов на линии насыщения и под давлением с литературными данными

Таблица 57. Сравнение результатов измерений скорости звука в жидкой фазе н-алканов на линии насыщения с литературными данными (н-гексан, н-гептан, н-октан, н-додекан)

Вещество	$t, ^\circ\text{C}$	Данные таблиц	Литературные данные
н-гексан	20	1100.5	1098.1 [8]
			1099.2 [7]
			1098 [9]
			1099.9 [10]
			1100 [11]
	25	1077.6	1077.1 [7]
	40	1009.7	1010.2 [7]
	60	921.0	921.3 [8]
			921.1 [7]
			921 [9]
920.7 [10]			
			921 [12]
н-гептан	20	1156.8	1154.9 [8]
			1153.3 [7]
			1155 [9]
			1150 [12]
			1154 [13]
	40	1070.5	1068.9 [7]
	60	986.03	984.8 [7]
	80	903.2	902.4 [8]
			903.3 [7]
			903 [9]
			902 [14]
100	822.2	821.2 [7]	
н-октан	60	1030.8	1030.5 [7]
			1030.9 [8]
			1031 [9]
			1029.7 [10]
	80	951.3	951.3 [7]
	100	873.9	874.1 [7]
			873.9 [8]
			874 [9]
110	835.9	836.1 [7]	
н-додекан	20	1296.7	1295.9 [8]



			1296.0	[7]
			1296	[9]
			1298.4	[10]
	40	1219.896	1220.8	[7]
	60	1145.5	1146.5	[8]
			1145.9	[7]
			1146	[9]
			1147.8	[10]
	80	1073.62	1075.1	[7]
	100	1004.1	1004.3	[8]
			1004.2	[7]
			1004	[9]
			1006.1	[10]
	120	937.066	937.2	[7]

**Таблица 58.** Сравнение результатов измерений скорости звука в предельных углеводородах в зависимости от давления с литературными данными

<b>н-гексан</b>						
	$t = 30\text{ }^{\circ}\text{C}$			$t = 40\text{ }^{\circ}\text{C}$		
$P$ , МПа	Авторы	[15]	$\delta$ , %	Авторы	[15]	$\delta$ , %
0.1	1054.7	1054.6	- 0.0	1010.2	1009.6	- 0.1
10	1134.6	1134.1	- 0.0	1095.0	1093.3	- 0.2
20	1200.8	1203.3	+ 0.2	1163.7	1165.8	+ 0.2
30	1261.5	1264.7	+ 0.3	1227.1	1230.0	+ 0.2
50	1370.4	1372.4	+ 0.2	1339.4	1340.2	+ 0.1
80	1508.4	1507.6	- 0.0	1480.3	1478.8	- 0.1
100	1586.5	1585.2	- 0.1	1560.2	1558.2	- 0.1
150	1753.4	1753.1	- 0.0	1729.3	1728.8	- 0.0
	$t = 60\text{ }^{\circ}\text{C}$			$t = 80\text{ }^{\circ}\text{C}$		
$P$ , МПа	Авторы	[15]	$\delta$ , %	Авторы	[15]	$\delta$ , %
0.1	921.1	920.6	- 0.00	–	–	–
10	1017.1	1014.3	- 0.3	942.7	938.6	- 0.4
20	1091.1	1093.4	+ 0.2	1022.7	1024.9	+ 0.2
30	1159.0	1162.3	+ 0.3	1094.8	1098.6	+ 0.4
50	1278.1	1279.8	+ 0.1	1220.8	1222.1	+ 0.1
80	1425.9	1423.6	- 0.2	1375.9	1372.6	- 0.2
100	1509.2	1506.2	- 0.2	1461.8	1458.1	- 0.2
150	1682.1	1681.4	- 0.0	1638.8	1636.6	- 0.1
	$t = 100\text{ }^{\circ}\text{C}$			$t = 120\text{ }^{\circ}\text{C}$		
$P$ , МПа	Авторы	[15]	$\delta$ , %	Авторы	[15]	$\delta$ , %
0.1	–	–	–	–	–	–
10	869.1	865.4	- 0.4	793.5	–	–
20	955.3	959.2	+ 0.4	885.9	–	–
30	1033.1	1038.3	+ 0.5	968.9	–	–
50	1167.1	1168.7	+ 0.1	1111.9	–	–
80	1328.1	1324.5	- 0.3	1281.0	–	–
100	1417.2	1412.5	- 0.3	1372.0	–	–
150	1598.1	1596.8	- 0.1	1557.0	–	–

<b>н-октан</b>						
	$t = 30\text{ }^{\circ}\text{C}$			$t = 40\text{ }^{\circ}\text{C}$		
$P$ , МПа	Авторы	[16]	$\delta$ , %	Авторы	[16]	$\delta$ , %
0.1	1152.4	1152.6	+ 0.0	1111.4	1111.5	+ 0.0
9.91	1219.5	1220.1	+ 0.1	1181.3	1182.4	+ 0.1
19.71	1278.2	1280.5	+ 0.2	1242.6	1245.1	+ 0.2
29.52	1332.6	1335.3	+ 0.2	1298.9	1301.7	+ 0.2
39.33	1383.1	1385.8	+ 0.2	1350.8	1353.8	+ 0.2
49.13	1430.0	1432.7	+ 0.2	1399.0	1401.9	+ 0.2
	$t = 60\text{ }^{\circ}\text{C}$			$t = 80\text{ }^{\circ}\text{C}$		
$P$ , МПа	Авторы	[16]	$\delta$ , %	Авторы	[16]	$\delta$ , %
0.1	1030.5	1030.5	0	951.3	951.6	+ 0.0
9.91	1107.2	1108.5	+ 0.1	1036.2	1037.5	+ 0.1
19.71	1173.5	1176.2	+ 0.2	1107.0	1110.7	+ 0.3
29.52	1233.9	1236.8	+ 0.2	1172.2	1175.3	+ 0.3
39.33	1289.1	1291.9	+ 0.2	1230.8	1233.6	+ 0.2
49.13	1340.0	1342.6	+ 0.2	1284.5	1286.7	+ 0.2
	$t = 100\text{ }^{\circ}\text{C}$			$t = 120\text{ }^{\circ}\text{C}$		
$P$ , МПа	Авторы	[16]	$\delta$ , %	Авторы	[16]	$\delta$ , %
0.1	874.1	873.5	- 0.1	798.3	797.5	- 0.1
9.91	968.4	968.7	+ 0.0	901.6	903.1	+ 0.2
19.71	1044.7	1047.6	+ 0.3	988.4	988.3	- 0.0
29.52	1113.0	1116.3	+ 0.3	1059.4	1061.4	+ 0.2
39.33	1174.8	1177.7	+ 0.3	1125.6	1125.9	+ 0.0
49.13	1231.1	1233.5	+ 0.2	1181.2	1184.2	+ 0.3
<b>н-нонан</b>						
	$t = 30\text{ }^{\circ}\text{C}$			$t = 40\text{ }^{\circ}\text{C}$		
$P$ , МПа	Авторы	[21]	$\delta$ , %	Авторы	[21]	$\delta$ , %
0.1	1187.7	1186.3	- 0.1	1148.4	1147.8	- 0.0
10	1254.6	1248.5	- 0.5	1217.4	1212.4	- 0.4
20	1310.9	1305.7	- 0.4	1275.4	1271.4	- 0.3
30	1363.5	1358.4	- 0.4	1329.4	1325.7	- 0.3
50	1458.8	1453.9	- 0.3	1427.5	1423.3	- 0.3
100	1654.6	1653.7	- 0.0	1628.2	1626.4	- 0.1
	$t = 60\text{ }^{\circ}\text{C}$			$t = 80\text{ }^{\circ}\text{C}$		
$P$ , МПа	Авторы	[21]	$\delta$ , %	Авторы	[21]	$\delta$ , %
0.1	1068.7	1072.7	+ 0.4	993.4	999.88	+ 0.7
10	1155.7	1142.7	- 1.1	1974.5	1076.0	+ 0.1
20	1215.1	1205.7	- 0.8	1141.4	1143.4	+ 0.2
30	1270.6	1263.1	- 0.6	1203.1	1204.0	+ 0.1
50	1371.2	1365.2	- 0.4	1313.5	1310.8	- 0.2

100	1577.3	1574.8	- 0.2	1532.4	1526.7	- 0.4
150	1741.2	1746.0	+ 0.3	1700.4	1701.3	+ 0.1

Таблица 59. Сравнение результатов измерений скорости звука в бензоле и некоторых его галогенозамещённых в зависимости от давления с литературными данными

<b>бензол, <math>t = 40^{\circ}\text{C}</math></b>					
$P$ , МПа	Авторы	[17]	$\delta$ , %	[18]	$\delta$ , %
0.1	1229.7	1229	- 0.1	1232	+ 0.2
10	1281.2	1281	- 0.0	1282	+ 0.1
20	1328.6	1328	- 0.0	1328	- 0.0
30	1372.3	1373	+ 0.1	1372	- 0.0
50	1451.5	1453	+ 0.1	1454	+ 0.2
80	1554.8	–	–	1558	+ 0.2
100	1615.5	–	–	1620	+ 0.3
<b>хлорбензол, <math>t = 30^{\circ}\text{C}</math></b>					
$P$ , МПа	Авторы	[19]	$\delta$ , %	[20]	$\delta$ , %
0.1	1249.5	1252.6	+ 0.3	1252.8	+ 0.3
10	1286.1	1292.6	+ 0.5	1292.2	+ 0.5
20	1321.2	1328.8	+ 0.6	1326.4	+ 0.4
30	1355.1	1363.5	+ 0.6	1359.4	+ 0.3
50	1417.1	1428.4	+ 0.8	1422.4	+ 0.4
100	1555.1	1564.4	+ 0.6	1562.4	+ 0.5
150	1672.5	1675.0	+ 0.2	1667.1	- 0.3
200	1766.2	1768.8	+ 0.2	1766.5	+ 0.0
<b>бромбензол, <math>t = 30^{\circ}\text{C}</math></b>					
$P$ , МПа	Авторы	[20]	$\delta$ , %		
0.1	1137.6	1142.8	+ 0.5		
10	1166.6	1176.4	+ 0.8		
20	1195.8	1207.0	+ 0.9		
30	1224.0	1234.9	+ 0.9		
50	1276.6	1283.6	+ 0.6		
100	1388.9	1395.6	+ 0.5		
150	1482.1	1484.7	+ 0.2		
200	1564.2	1573.4	+ 0.6		

**Таблица 60.** Сравнение результатов измерений скорости звука в толуоле в зависимости от давления с литературными данными

<b>толуол</b>						
	$t = 30^{\circ}\text{C}$			$t = 40^{\circ}\text{C}$		
$P$ , МПа	Авторы	[21]	$\delta$ , %	Авторы	[21]	$\delta$ , %
10	1333.7	1332.3	- 0.1	1292.8	1292.5	- 0.0
20	1379.1	1379.6	+ 0.0	1339.9	1341.5	+ 0.1
30	1421.6	1423.7	+ 0.2	1384.2	1387.0	+ 0.2
50	1499.6	1504.4	+ 0.3	1464.9	1469.9	+ 0.3
100	1662.6	1675.5	+ 0.8	1632.7	1644.5	+ 0.7
150	1795.2	1818.7	+ 1.3	1768.5	1789.9	+ 1.2
200	1909.3	1944.2	+ 1.8	1884.9	1916.8	+ 1.7
250	2011.7	2057.0	+ 2.2	1988.8	2030.7	+ 2.1
	$t = 60^{\circ}\text{C}$			$t = 80^{\circ}\text{C}$		
$P$ , МПа	Авторы	[21]	$\delta$ , %	Авторы	[21]	$\delta$ , %
10	1213.4	1215.4	+ 0.2	1137.4	1141.2	+ 0.3
20	1264.4	1268.1	+ 0.3	1192.8	1197.9	+ 0.4
30	1312.1	1316.6	+ 0.3	1244.1	1249.6	+ 0.4
50	1398.2	1403.9	+ 0.8	1335.5	1341.7	+ 0.5
100	1574.4	1585.6	+ 0.7	1519.3	1530.5	+ 0.7
150	1715.4	1735.2	+ 1.1	1664.3	1684.1	+ 1.2
200	1835.9	1864.9	+ 1.6	1788.2	1816.6	+ 1.6
250	1943.1	1981.0	+ 1.9	1898.2	1934.6	+ 1.9
300	2039.3	2086.8	+ 2.3	1996.6	2042.0	+ 2.2

Таблица 61. Сравнение результатов измерений скорости звука в толуоле на линии насыщения с литературными данными (жидкая фаза)

$t, ^\circ\text{C}$	$u, \text{ м/с}$	
	Данные авторов	Данные работы [22]
20	1328	1326.9
30	1284	1283.3
40	1241	1240.2
50	1199	1198.0
60	1157	1156.6
70	1117	1115.7
80	1076	1075.5
90	1036	1035.7
100	996	996.3
110	957	957.0

Таблица 62. Сравнение результатов измерений скорости звука в насыщенных парах бензола и толуола

Бензол					
$t, ^\circ\text{C}$	$u, \text{ м/с}$		$t, ^\circ\text{C}$	$u, \text{ м/с}$	
	Данные авторов	Данные работы [23]		Данные авторов	Данные работы [23]
210	181	182.4	260	145	146.0
220	176	177.0	270	134	135.0
230	170	170.5	272	131	132.0
240	163	163.6	280	120	–
250	155	155.3	288	104	–
Толуол					
$t, ^\circ\text{C}$	$u, \text{ м/с}$		$t, ^\circ\text{C}$	$u, \text{ м/с}$	
	Данные авторов	Данные работы [24]		Данные авторов	Данные работы [24]
230	171.4	171.4	280	140.7	141.6
240	167.0	167.4	290	131.2	133.1
250	161.7	162.1	300	119.6	122.3
260	155.8	156.5	310	106.5	108.4
270	148.0	149.5			

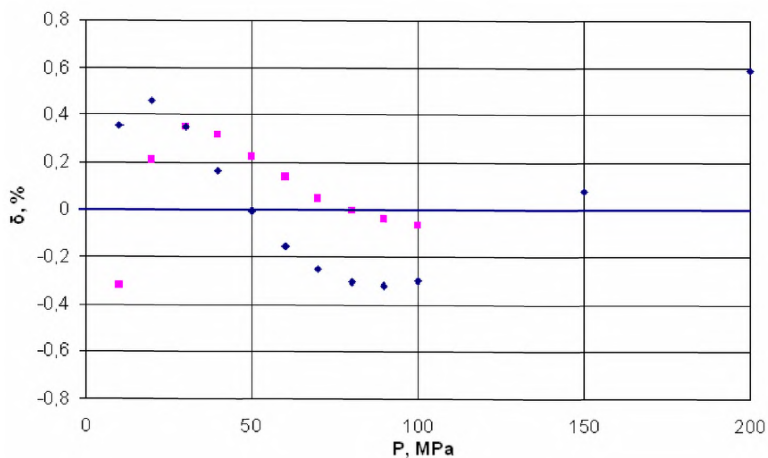


Рис. 3. Отклонение литературных значений скорости УЗ от рекомендуемых справочных данных для н-нонана для изотермы 100 °С: ■ – [25], ◆ – [21]

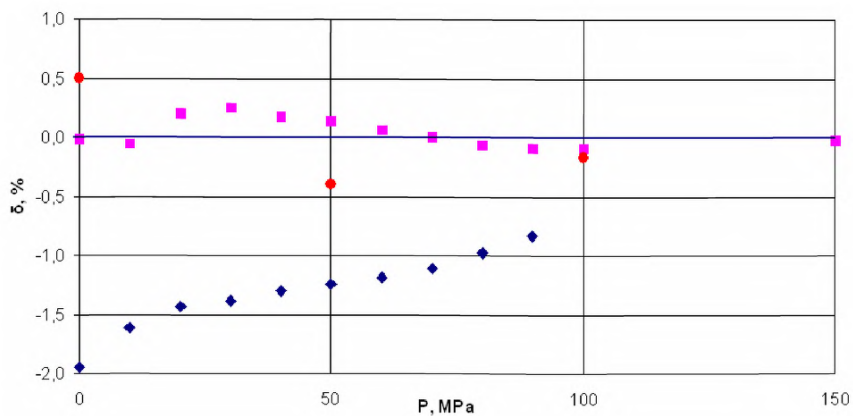


Рис. 4. Отклонение литературных значений скорости УЗ от рекомендуемых справочных данных для н-гексана для изотермы 30 °С: ■ – [25], ● – [26], ◆ – [21]

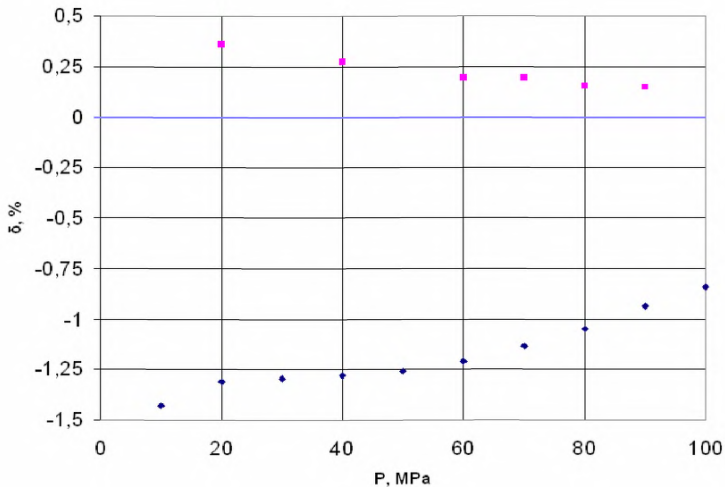


Рис. 5. Отклонение литературных значений скорости УЗ от рекомендуемых справочных данных для н-октана для изо-темпы 80 °С: ■ – [27] ◆ – [21]

На приведенных выше в качестве примера рис.3-5 представлены результаты сравнения стандартных справочных значений скорости УЗ, представленных в настоящей работе, с наиболее надежными данными, имеющимися в научной литературе. Они подтверждают высокую степень надежности значений скорости УЗ, представленных выше в стандартных справочных таблицах.

В приведенных ниже таблицах 63-65 представлены экспериментальные значения скорости звука, полученные для галогенозамещенных н-алканов на линии насыщения. Они позволяют оценить степень надежности стандартных справочных данных, приводимых в настоящей работе.



#### 4.4. Экспериментальные значения скорости звука в жидкой фазе галогенозамещённых предельных углеводородов на линии насыщения

Таблица 63. Экспериментальные значения скорости звука в жидких 1-бромалканах на линии насыщения

$t, ^\circ\text{C}$	$u, \text{м/с}$	$t, ^\circ\text{C}$	$u, \text{м/с}$	$t, ^\circ\text{C}$	$u, \text{м/с}$	$t, ^\circ\text{C}$	$u, \text{м/с}$	$t, ^\circ\text{C}$	$u, \text{м/с}$
1-бромпропан		1-бромбутан		1-бромпентан		1-бромгексан		1-бромгептан	
-29.39	1144.8	-29.77	1195.3	-29.42	1240.0	-29.55	1273.8	-29.41	1308.4
-9.77	1075.0	0.11	1091.0	0.17	1137.5	0.16	1172.9	0.18	1207.2
0.16	1040.1	50.07	926.0	30.07	1037.1	30.05	1073.6	30.04	1108.7
10.11	1005.5	70.07	861.2	50.02	972.4	50.05	1009.3	49.99	1045.1
20.07	971.2	90.08	797.6	80.03	877.6	80.01	916.0	79.99	952.9
25.06	954.1	110.16	735.2	110.08	785.5	110.04	826.4	110.02	863.5
50.06	870.2			130.13	725.5	130.1	767.5	150.07	748.1
70.06	804.2			150.33	666.6	150.08	710.0		
90.08	739.4								
110.32	674.9								
1-бромоктан		1-бромнонан		1-бромдекан		1-бромундекан		1-бромдодекан	
-29.54	1336.3	-19.69	1329.9						
0.13	1235.4	0.14	1262.7	50.05	1123.8	0.27	1307.0	0.17	1323.5
30.01	1137.2	30.00	1165.1	80.04	1032.2	30.07	1209.0	30.06	1224.8
49.87	1073.8	49.99	1101.1	110.07	944.5	50.04	1145.6	50.03	1161.2
79.76	981.9	79.95	1009.9	130.08	888.2	79.99	1054.4	80.00	1069.7
109.73	892.9	109.9	921.5	150.12	833.2	109.99	966.6	110.02	983.0
129.40	835.5	129.83	864.4			129.98	909.7	130.04	926.4
149.89	778.7	149.57	808.8			149.98	854.5	149.99	871.7

Таблица 64. Экспериментальные значения скорости звука в жидких 1-хлоралканах на линии насыщения

$t, ^\circ\text{C}$	$u, \text{м/с}$	$t, ^\circ\text{C}$	$u, \text{м/с}$	$t, ^\circ\text{C}$	$u, \text{м/с}$
1-хлорбутан		1-хлорпентан		1-хлоргептан	
-29.59	1352.8	-29.68	1390.7	-29.49	1446.0
0.06	1224.0	0.00	1267.0	0.00	1328.9
29.86	1097.7	30.00	1145.1	30.00	1212.5
29.04	1102.2	60.00	1027.3	60.03	1100.3
27.09	1108.8	27.43	1154.1	90.02	993.4
59.97	974.9	89.98	913.5	120.00	890.1
90.01	856.1	120.05	803.0	150.05	789.7
120.00	740.2	150.07	693.8		
150.16	624.3				
1-хлороктан		1-хлордекан		1-хлортетрадекан	
30.29	1236.1	-29.40	1508.0	7.17	1419.3
60.05	1128.2	0.00	1392.2	30.02	1335.6
90.05	1022.9	30.00	1279.2	59.93	1230.5
0.13	1351.0	60.00	1171.1	89.99	1132.2
0.14	1350.5	90.01	1069.0	120.00	1037.5
-28.86	1465.6	120.04	970.9	150.05	947.6
20.00	1274.2	150.04	877.3		
89.99	1022.3				
119.97	922.1				
149.96	825.0				
34.97	1217.1				

Таблица 65. Экспериментальные значения скорости звука в жидких 1-йодалканах на линии насыщения

$t, ^\circ C$	$u, м/с$	$t, ^\circ C$	$u, м/с$	$t, ^\circ C$	$u, м/с$	$t, ^\circ C$	$u, м/с$	$t, ^\circ C$	$u, м/с$
1-йодпропан		1-йодбутан		1-йодоктан		1-йоддекан		1-йоддодекан	
-29.64	1073.5	-29.67	1116.0	-29.37	1256.2	-14.66	1263.6	10.14	1228.3
0.05	986.5	0.17	1028.0	0.09	1166.6	0.16	1217.7	30.00	1168.3
23.95	918.5	24.43	958.0	20.79	1105.2	30.00	1128.2	50.03	1110.9
28.76	905.6	30.07	942.2	30.02	1078.3	50.03	1070.4	80.04	1027.4
30.03	901.4	50.07	886.5	50.03	1021.9	80.00	987.3	110.05	946.7
49.95	846.1	80.03	805.5	79.89	940.6	110.02	908.0	130.01	894.9
79.99	764.6	110.03	726.1	109.98	861.2	130.03	856.7	150.00	844.7
110.04	684.7	130.05	674.0	130.00	809.7	150.05	806.8		
130.29	632.1	150.16	622.2	149.98	758.9				
150.45	580.0								

**4.5. Значения коэффициентов полиномов для расчёта скорости звука в ряду жидких предельных линейных углеводородов (на линии насыщения, включающей критическую область) и их моногалогенозамещённых (на линии насыщения в интервале температур  $(-30 \div +150)^\circ\text{C}$ ) и величины стандартного отклонения**

В приведенных ниже таблицах 15–19 приведены коэффициенты полиномов 3-й степени для шкалы Цельсия, воспроизводящих справочные значения скорости звука на линии насыщения в ряде жидкостей.

$$u = A_0 + A_1t + A_2t^2 + A_3t^3 \text{ (м/с)}$$

Таблица 66. Значения параметров полиномов 3-й степени и стандартного отклонения  $\sigma(u)$  для жидких предельных линейных углеводородов на линии насыщения

Вещество	$A_0$	$A_1$	$A_2 \times 10^3$	$A_3 \times 10^6$	$\sigma(u)$ , м/с
н-пентан	1128.14	-4.85237	1.9361	-13.970	1.62
н-гексан	1190.10	-4.62198	3.3444	-12.980	1.78
н-гептан	1239.35	-4.43226	3.6889	-10.720	1.43
н-октан	1275.99	-4.30573	3.8864	-9.1400	2.00
н-нонан	1310.29	-4.28495	4.5475	-9.1700	2.08
н-декан	1339.56	-4.25094	4.7665	-8.3000	1.11
н-ундекан	1364.45	-4.19763	4.7504	-7.6100	1.89
н-додекан	1379.40	-4.16367	4.8290	-7.0900	1.21
н-тридекан	1401.91	-4.19987	5.7040	-10.280	0.53
н-тетрадекан	1410.76	-4.16476	4.7774	-6.3400	2.66
н-пентадекан	1418.18	-3.91853	3.6801	-3.8000	0.52
н-гексадекан	1435.01	-3.97953	4.2657	-4.6240	1.02
н-нонадекан	1463.09	-3.84256	3.5542	-2.5300	0.55
н-эйкозан	1473.78	-3.89842	4.2104	-4.0200	0.43
н-генэйкозан	1487.76	-4.04812	5.0529	-4.7600	0.53

Таблица 67. Значения параметров полиномов и стандартного отклонения  $\sigma(u)$  для жидких предельных линейных углеводородов в предкритической области

Вещество	$A_0$	$A_1$	$A_2$	$A_3 \times 10^3$	$\sigma(u)$ , м/с
н-пентан	33165.0	-531.194	2.8903	-5.3105	0.15
н-гексан	51945.3	-700.148	3.1851	-4.8728	0.24
н-гептан	67210.1	-790.601	3.1306	-4.1624	0.21
н-октан	34970.3	-371.858	1.3434	-1.6403	0.23
н-нонан	440768	-4220.28	13.491	-14.394	0.68
н-декан	35717.8	-324.907	1.0036	-1.0477	0.22
н-ундекан	63955.9	-549.401	1.5900	-1.5464	0.26
н-додекан	34113.7	-281.451	0.78899	-0.74752	0.20
н-гексадекан	10165.6	-70.7283	0.17455	-0.14959	0.11

Таблица 68. Значения параметров полиномов и стандартного отклонения  $\sigma(u)$  для некоторых жидких 1-хлоралканов в интервале температур  $(-30 \div +150)^\circ\text{C}$

Вещество	$A_0$ , м/с	$A_1$	$A_2 \times 10^3$	$\sigma(u)$ , м/с
1-хлорбутан	1224.23	-4.26726	1.8582	1.01
1-хлорпентан	1266.64	-4.10874	1.9801	0.91
1-хлоргептан	1328.43	-3.92593	2.2477	0.44
1-хлороктан	1351.21	-3.87752	2.4822	0.74
1-хлордекан	1392.29	-3.84716	2.7789	0.40
1-хлортетрадекан	1445.79	-3.75196	2.8902	0.66

Таблица 69. Значения параметров полиномов и стандартного отклонения  $\sigma(u)$  для жидких 1-бромалканов ( $C_3-C_{12}$ ) в интервале температур  $(-30 \div +150)^\circ C$

Вещество	$A_0$	$A_1$	$A_2 \times 10^3$	$\sigma(u)$ , м/с
1-бромпропан	1040.73	-3.49118	1.6065	0.15
1-бромбутан	1092.20	-3.40421	1.4964	0.37
1-бромпентан	1138.20	-3.40198	1.7718	0.22
1-бромгексан	1173.05	-3.35585	1.8181	0.32
1-бромгептан	1207.95	-3.34621	1.8979	0.39
1-бромоктан	1235.85	-3.34173	1.9417	0.27
1-бромнонан	1263.29	-3.33121	1.9760	0.33
1-бромдекан	1284.77	-3.32179	2.0934	0.10
1-бромундекан	1307.66	-3.33672	2.1113	0.29
1-бромдодекан	1323.83	-3.36011	2.3248	0.37

Таблица 70. Значения параметров полиномов и стандартного отклонения  $\sigma(u)$  для некоторых жидких 1-йодалканов в интервале температур  $(-30 \div +150)^\circ C$

Вещество	$A_0$	$A_1$	$A_2 \times 10^3$	$\sigma(u)$ , м/с
1-йодпропан	986.97	-2.87428	1.1413	0.25
1-йодбутан	1028.51	-2.89640	1.2956	0.39
1-йодоктан	1166.75	-2.97796	1.7588	0.52
1-йоддекан	1218.18	-3.05471	2.1027	0.27
1-йоддодекан	1258.56	-3.04496	1.9106	0.18

## 6. Рекомендации

Некоторые рекомендации по использованию данных по скорости звука для выполнения теплофизических расчетов представлены ниже.

Скорость звука в бездисперсной области частот представляет собой термодинамическую величину, позволяющую получить достоверную информацию об упругих и калорических свойствах вещества в широкой области параметров состояния.

Такая возможность базируется на фундаментальном соотношении равновесной термодинамики [28, 29], устанавливающем тесную связь между упругими и калорическими свойствами вещества

$$\frac{c_p}{c_v} = \frac{\beta_T}{\beta_S} = \gamma. \quad (3)$$

Здесь  $c_p$  и  $c_v$  – изобарная и изохорная удельные теплоемкости;  $\beta_T$  и  $\beta_S$  – изотермическая и адиабатическая сжимаемости вещества.

Адиабатный характер процесса распространения ультразвуковых волн в указанной области частот позволяет использовать данные по скорости звука для определения адиабатической сжимаемости жидкости:

$$\beta_S = \frac{1}{\rho u^2} \quad (4)$$

и отношения теплоемкостей  $\gamma$ .

$$\gamma = 1 + \frac{u^2 \alpha_p^2 T}{c_p}. \quad (5)$$

В приведенных выше формулах  $\rho$  – плотность вещества,  $u$  – скорость ультразвука,  $\alpha_p$  – изобарный коэффициент теплового расширения.

Дополнив формулы (3)–(5) соотношением, связывающим изобарный коэффициент теплового расширения жидкости  $\alpha_p$  с термическим коэффициентом расширения вдоль кривой равновесия  $\alpha_S$  и термическим коэффициентом давления насыщенных паров  $\frac{dP_S}{dT}$ :

$$\alpha_p = \alpha_s + \beta_T \frac{dP_s}{dT}, \quad (6)$$

можно получить систему термодинамических уравнений (3)–(6) для расчета всего спектра калорических и упругих свойств вещества в жидкой и паровой фазах в широком интервале параметров состояния вдоль линии насыщения и в однофазной области по экспериментальным данным о плотности, изобарной теплоемкости, давлении насыщенного пара и скорости звука.

Включив в систему уравнений (3)–(6) теплоемкости  $\Delta c_V$ ,  $c_V^{\text{оф}}$  или  $c_s$ , для термодинамических расчетов можно получить целый ряд соотношений, существенно отличающихся друг от друга своей структурой:

$$\gamma^2 \frac{T}{c_p} \left( \frac{1}{\rho u} \frac{dp_s}{dT} \right)^2 + \gamma \left( \frac{2\alpha_s T}{\rho c_p} \frac{dp_s}{dT} - 1 \right) + \left( \frac{\alpha_s^2 u^2 T}{c_p} + 1 \right) = 0, \quad (7)$$

$$\gamma = \frac{c_s + u^2 \alpha_s^2 T + \frac{\alpha_s T}{\rho} \frac{dp_s}{dT}}{c_s - \frac{\alpha_s T}{\rho} \frac{dp_s}{dT} - T \left( \frac{1}{\rho u} \frac{dp_s}{dT} \right)^2}, \quad (8)$$

$$\gamma = \frac{c_V^{\text{оф}} + u^2 \alpha_s^2 T + \frac{2\alpha_s T}{\rho} \frac{dp_s}{dT}}{c_V^{\text{оф}} - T \left( \frac{1}{\rho u} \frac{dp_s}{dT} \right)^2}, \quad (9)$$

$$\gamma^2 \left[ c_V - T \left( \frac{1}{\rho u} \frac{dp_s}{dT} \right)^2 \right] + \gamma \left( c_V + \frac{2\alpha_s T}{\rho} \frac{dp_s}{dT} \right) - u^2 \alpha_s^2 T = 0, \quad (10)$$

$$\gamma = \frac{u^2 \alpha_s^2 T}{\Delta c_V}. \quad (11)$$

С помощью приведенной выше системы термодинамических соотношений (7)–(11) экспериментальные данные по скорости звука позволяют согласовать имеющиеся данные по калорическим и упругим свойствам жидкостей и оценить их наиболее вероятные значения. Такое согласование удобно начать с расчетов отношения теплоемкостей  $\gamma$ . При наличии достоверных ис-



ходных данных соотношения (7)–(11) должны приводить к одним и тем же результатам. Однако эти соотношения отличаются по структуре, и потому обладают разной чувствительностью к неточности исходных экспериментальных данных. Эта чувствительность существенно зависит от того, в какой области кривой равновесия используются расчетные соотношения. В связи с этим, удобная для расчетов величины  $\gamma$  практически на всей кривой равновесия формула (7), в области, примыкающей к критической точке, оказывается чрезмерно чувствительной к неточности исходных экспериментальных данных. Потому за 5–7 °С до критической точки она мало пригодна для термодинамических расчетов. В указанной области состояний соотношение (7) можно использовать в качестве высокочувствительного индикатора согласованности и достоверности имеющихся данных об упругих и калорических свойствах вещества. Наиболее удобными для расчетов величины  $\gamma$  в указанной области температур, являются формулы (8)–(11), в которые входят теплоемкости  $c_V$ ,  $c_V^{\phi'}$ ,  $\Delta c_V$ , или  $c_s$ .

## Литература

1. Новиков И. И. Критическая точка. Теория и эксперимент // ТВГ. – 2001. – Т. 39. – № 1. – С. 43.
2. Новиков И. И. Уравнение Гиббса для критических фаз – основа общей теории критических явлений // ТВГ. – 2003. – Т. 41. – № 4. – С. 511.
3. Ультразвук и термодинамические свойства вещества: Сборник научных трудов. – Курск: Изд-во Курск. гос. ун-та, 2004. – Вып. 30–31. – 176 с.
4. Варгафтик Н. Б. Справочник по теплофизическим свойствам газов и жидкостей. – М.: Наука, 1972. – 720 с.
5. Болотников М. Ф. Физико-химические свойства моногалогенозамещённых *n*-алканов. Часть I. – Курск: Курск. гос. ун-т, 2007. – 96 с.
6. Зотов В. В., Мелихов Ю. Ф., Мельников Г. А., Неручев Ю. А. Скорость звука в жидких углеводородах. – Курск: КГПУ, 1995. – 77 с.
7. Неручев Ю. А., Болотников М. Ф. Исследования скорости ультразвука в органических жидкостях на линии насыщения // ТВГ. – 2005. – Т. 43. – № 2. – С. 274–316.
8. Болотников М. Ф. Исследование избыточных свойств бинарных смесей жидкостей парафинового ряда // дисс...канд. физ.-мат. наук. – Курск: КГТУ, 1999. – 157 с.
9. Зотов В. В., Мелихов Ю. Ф., Отпущенников Н. Ф. Экспериментальные исследования температурной зависимости скорости звука в некоторых органических жидкостях // УФХСВ. – Курск, 1969. – Вып. 3. – С. 25–35.
10. Voelhouwer I. W. H. // Physica. – 1967. – V. 34. – P. 484.
11. Пазынич Р. А., Разумихин В. Н., Сейфер А. Л. Плотность и скорость звука в бензоле и *n*-гексане при давлениях до 6000 атм. // Исследования в области высоких давлений. – М., 1971. – Вып. 5. – С. 35.
12. Kling R., Nicolini E., Tissot J. Application des ultrasons a l'etude des proprietes elastiques d'hydrocarbures dans un domaine etendu de temperature et de pression // La Recherche Aeronautique. – 1953. – V. 31. – P. 31–36.
13. Аниськин М. Е. Исследование вязкости и акустических свойств жидкостей в широком интервале температур // автореф. канд. дисс. – М., 1974. – 12 с.
14. Бадалян А. Л., Отпущенников Н. Ф., Шойтов Ю. С. Скорость звука в *n*-гексане, *n*-гептане и *n*-нонане в зависимости от давления и температуры // УФХСВ. – Курск, КГПИ, 1974. – Вып. 5. – С. 135–143.
15. Daridon J. L., Lagourette B., Grolier J.-P. E. Experimental Measurements of the Speed of Sound in *n*-Hexane from 293 to 373 K and up to 150 MPa // International Journal of Thermophysics. – 1998. – V. 19. – № 1. – P. 145–160.

16. Хасаншин Т. С., Щемелев А. П. Скорость звука в жидких *n*-алканах // ТВТ. – 2001. – Т. 39. – № 1. – С. 64–71.
17. Bobik M. Thermodynamic quantities for liquid benzene // J. Chem. Thermod. – 1978. – V. 10. – P. 1137–1146.
18. Махно М. Г. Изучение уравнения состояния и равновесных свойств молекулярных жидкостей // дисс. ... канд. физ.-мат. наук. – Киев, 1982. – 186 с.
19. Takagi T. and Teranishi H. Ultrasonic speed in (chlorobenzene+nitrobenzene) under high pressures // J. Chem. Thermod. – 1984. – V. 16. – P. 591–595.
20. Takagi T. and Teranishi H. Ultrasonic speeds and thermodynamics for (chlorobenzene+bromobenzene) under high pressures // J. Chem. Thermod. – 1984. – V. 16. – P. 1031–1036.
21. NIST Chemistry WebBook, NIST Standard Reference Database Number 69, Eds. P. J. Linstrom and W. G. Mallard, June 2005, National Institute of Standards and Technology, Gaithersburg MD, 20899 (<http://webbook.nist.gov>).
22. Охотин В. С., Разумейченко Л. А., Касьянов Ю. И., Скородумов А. В. Скорость звука в жидком толуоле // Теплофизические свойства веществ и материалов. М.: Изд-во стандартов, 1986. – Вып. 23. – С. 5.
23. Новиков И. И., Шелудяков Е. П. // ПМТФ. – № 6. – 1964. – С. 119.
24. Will S., Froba A. P., Leipertz A. Thermal Diffusivity and Sound Velocity of Toluene over a Wide Temperature Range // Thirteen Symposium on Thermophysical Properties, June 22-27, Boulder, Colorado, USA. 1997. (<http://symp14.nist.gov>).
25. S. Lago, P. A. Giuliano Albo, and D. Madonna Ripa. Speed-of-Sound Measurements in *n*-Nonane at Temperatures between 293.15 and 393.15 K and at Pressures up to 100 MPa // International Journal of Thermophysics. – 2006. – V. 27. – № 4. – P. 1083–1094.
26. Stephen Hawley, John Allegra, and Gerald Holton. Ultrasonic-Absorption and Sound-Speed Data for Nine Liquids at High Pressures // The Journal of the Acoustical Society of Americ. – 1970. – P. 137–143.
27. Z. S Ding, J. Alliez, C. Boned and P. Xans. Automation of an ultrasound velocity measurement system in high-pressure liquids // Meas. Sci. Technol. – 1997. – V. 8. – P. 154–161. Printed in the UK.
28. Вукалович М. П., Новиков И. И. Термодинамика. – М.: Машиностроение, 1972. – 670 с.
29. Шпильрайн Э. Э., Кессельман П. М. Основы теории теплофизических свойств веществ. – М.: “Энергия”, 1977. – 248 с.