
МЕЖГОСУДАРСТВЕННЫЙ СОВЕТ ПО СТАНДАРТИЗАЦИИ, МЕТРОЛОГИИ И СЕРТИФИКАЦИИ
(МГС)

INTERSTATE COUNCIL FOR STANDARDIZATION, METROLOGY AND CERTIFICATION
(ISC)

МЕЖГОСУДАРСТВЕННЫЙ
СТАНДАРТ

ГОСТ
33988—
2016

Автомобильные транспортные средства

ОБЗОРНОСТЬ С МЕСТА ВОДИТЕЛЯ

Технические требования и методы испытаний

Издание официальное



Москва
Стандартинформ
2017

Предисловие

Цели, основные принципы и основной порядок проведения работ по межгосударственной стандартизации установлены в ГОСТ 1.0—2015 «Межгосударственная система стандартизации. Основные положения» и ГОСТ 1.2—2015 «Межгосударственная система стандартизации. Стандарты межгосударственные, правила и рекомендации по межгосударственной стандартизации. Правила разработки, принятия, обновления и отмены»

Сведения о стандарте

1 РАЗРАБОТАН Федеральным государственным унитарным предприятием «Центральный орден Трудового Красного Знамени научно-исследовательский автомобильный и автомоторный институт «НАМИ» (ФГУП «НАМИ»)

2 ВНЕСЕН Межгосударственным техническим комитетом по стандартизации МТК 56 «Дорожный транспорт»

3 ПРИНЯТ Межгосударственным советом по стандартизации, метрологии и сертификации (протокол от 22 ноября 2016 г. № 93-П)

За принятие проголосовали:

Краткое наименование страны по МК (ИСО 3166) 004—97	Код страны по МК (ИСО 3166) 004—97	Сокращенное наименование национального органа по стандартизации
Беларусь	BY	Госстандарт Республики Беларусь
Грузия	GE	Грузстандарт
Киргизия	KG	Кыргызстандарт
Россия	RU	Росстандарт
Таджикистан	TJ	Таджикстандарт
Узбекистан	UZ	Узстандарт
Украина	UA	Минэкономразвития Украины

4 Приказом Федерального агентства по техническому регулированию и метрологии от 20 июня 2017 г. № 564-ст межгосударственный стандарт ГОСТ 33988—2016 введен в действие в качестве национального стандарта Российской Федерации с 1 февраля 2018 г.

5 ВВЕДЕН ВПЕРВЫЕ

Информация об изменениях к настоящему стандарту публикуется в ежегодном информационном указателе «Национальные стандарты», а текст изменений и поправок — в ежемесячном информационном указателе «Национальные стандарты». В случае пересмотра (замены) или отмены настоящего стандарта соответствующее уведомление будет опубликовано в ежемесячном информационном указателе «Национальные стандарты». Соответствующая информация, уведомление и тексты размещаются также в информационной системе общего пользования — на официальном сайте Федерального агентства по техническому регулированию и метрологии в сети Интернет (www.gost.ru)

© Стандартиформ, 2017

В Российской Федерации настоящий стандарт не может быть полностью или частично воспроизведен, тиражирован и распространен в качестве официального издания без разрешения Федерального агентства по техническому регулированию и метрологии

Содержание

1	Область применения	1
2	Термины и определения	1
3	Технические требования	3
3.1	Параметры, определяющие переднюю обзорность.	3
3.2	Требования к размерам и расположению нормативных зон А и Б переднего окна	3
3.3	Требования к степени очистки нормативных зон А и Б переднего окна.	4
3.4	Требования к непросматриваемым зонам, создаваемым стойками переднего окна	4
3.5	Требования к непросматриваемым зонам в нормативном поле обзора П	5
4	Методы испытаний.	6
4.1	Требования к средствам измерений	6
4.2	Установка транспортных средств при испытаниях	6
4.3	Контроль фактического положения точки <i>H</i> и конструктивного угла наклона туловища	6
4.4	Определение координат точек <i>V</i> и <i>P</i>	6
4.5	Нанесение границ нормативных зон А и Б на переднее окно.	8
4.6	Определение степени очистки нормативных зон А и Б переднего окна	9
4.7	Определение углов непросматриваемых зон, образуемых стойками переднего окна	10
4.8	Определение непросматриваемых зон в нормативном поле обзора П	13
4.9	Оценка результатов испытаний	15
4.10	Оформление результатов испытаний	15
	Приложение А (обязательное) Исходные данные, представляемые предприятием — изготовителем транспортного средства.	16
	Приложение Б (обязательное) Форма технического описания транспортного средства.	18
	Приложение В (обязательное) Порядок определения положения точки <i>H</i> и фактического угла наклона туловища сидящего в автомобиле водителя	20
	Приложение Г (рекомендуемое) Форма протокола испытаний транспортного средства	25
	Библиография	29

Автомобильные транспортные средства**ОБЗОРНОСТЬ С МЕСТА ВОДИТЕЛЯ****Технические требования и методы испытаний**

Motor vehicles. Visibility from driver's seat. Technical requirements and test methods

Дата введения — 2018—02—01

1 Область применения

Настоящий стандарт распространяется на автомобильные транспортные средства (далее — ТС) категорий М и N, в том числе на троллейбусы, в соответствии со Сводной резолюцией [1] [кроме транспортных средств специального назначения с надстройками (крановые установки, экскаваторы и т.п.), конструктивные элементы которых будут находиться в полях обзора Б и П] и устанавливает технические требования в отношении передней обзорности с места водителя, а также методы испытаний.

2 Термины и определения

В настоящем стандарте применены следующие термины с соответствующими определениями:

2.1 биноклярный обзор: Обзор, получаемый в результате наложения полей, видимых левым и правым глазом одновременно.

2.2 боковые разделительные стойки переднего окна: Конструктивные элементы, дополнительно используемые для крепления стекол при составном ветровом стекле.

2.3 зона очистки переднего окна: Зона на наружной поверхности стекла, очищаемая щетками стеклоочистителя.

2.4 исходные точки отсчета: Физические точки (отверстия, плоскости, метки и углубления) на кузове ТС, указанные предприятием-изготовителем.

2.5 капотная компоновка ТС: Конструкция кузова (кабины), в которой более 2/3 длины двигателя находится перед наиболее удаленной точкой основания ветрового стекла по ходу движения ТС и при которой в передней его части имеется ярко выраженный отсек для двигателя или багажный отсек.

2.6 полукапотная компоновка ТС: Конструкция кузова (кабины), в которой наиболее удаленная точка основания ветрового стекла по ходу движения ТС находится над двигателем.

2.7 вагонная компоновка ТС и компоновка ТС с кабиной над двигателем: Конструкция кузова (кабины), в которой весь двигатель находится за наиболее удаленной точкой основания ветрового стекла по ходу движения ТС.

2.8 конструктивный угол наклона туловища: Угол, измеряемый между вертикальной линией, проходящей через точку R, и линией туловища в положении, соответствующем конструктивному положению спинки сиденья, указанному предприятием — изготовителем ТС.

2.9 непросматриваемые зоны: Невидимые зоны, создаваемые непрозрачными элементами конструкции кабины (кузова), внутренним или наружным оборудованием и т.д.

2.10 непросматриваемые зоны, создаваемые стойками переднего окна: Невидимые зоны, создаваемые стойками переднего окна с учетом биноклярности обзора.

2.11 нормативные зоны А и Б переднего окна: Условные зоны на наружной поверхности прозрачной части ветрового стекла ТС.

Примечание — Размеры нормативных зон А и Б установлены настоящим стандартом и в соответствии с Правилами [2]. Нормативная зона А расположена внутри нормативной зоны Б непосредственно перед водителем.

2.12 нормативное поле обзора П: Условное поле передней обзорности в 180°-ном секторе, расположенное между горизонтальной плоскостью, являющейся верхней границей поля и проходящей на уровне глаз водителя, и тремя другими плоскостями, составляющими в совокупности нижнюю границу поля.

Примечание — Взаимное расположение указанных плоскостей в пространстве установлено настоящим стандартом.

2.13 обзорность: Конструктивное свойство ТС, характеризующее объективную возможность и условия восприятия водителем визуальной информации, необходимой для безопасного и эффективного управления ТС.

2.14 передняя обзорность: Обзорность через переднее и боковые окна кабины, ограниченная полем зрения водителя, равным 180°, в горизонтальной плоскости при направлении линии взора с места водителя параллельно средней продольной плоскости ТС.

Примечание — Характеризуется размерами и расположением нормативных зон А и Б переднего окна, степенью очистки нормативных зон А и Б, нормативным полем обзора П, непросматриваемыми зонами в нормативном поле обзора П, а также непросматриваемыми зонами, создаваемыми стойками переднего окна.

2.15 продольная регулировка сиденья водителя: Величина перемещения сиденья, измеренная по горизонтали между крайним задним и крайним передним фиксированными положениями.

2.16 продольная регулировка сиденья водителя для нормального управления или использования: Регулировка по горизонтали без перемещения, предусмотренного для целей иных, чем нормальное управление или использование, заданная предприятием-изготовителем.

2.17 прозрачная часть переднего и боковых окон: Часть стекла переднего и боковых окон, свободная от непрозрачных элементов конструкции, имеющая светопропускание согласно Правилам [2].

2.18 разделительные стойки боковых окон: Конструктивные элементы, дополнительно используемые для крепления стекол при составном боковом стекле.

2.19 средняя и боковые стойки переднего окна: Опоры крыши кабины с примыкающими непрозрачными элементами дверей и уплотнителей или со сплошной непрозрачной полосой по краям вклеиваемых стекол.

Примечание — При этом средняя стойка может не являться опорой крыши кабины. Иные непрозрачные элементы конструкции, примыкающие к опорам крыши кабины и приводящие к увеличению их общей ширины, рассматриваются как самостоятельные элементы конструкции.

2.20 степень очистки нормативной зоны: Отношение площади поверхности нормативной зоны, очищаемой щетками стеклоочистителей, к общей площади поверхности соответствующей нормативной зоны, выраженное в процентах.

2.21 точки E: Характеристические точки, имитирующие положение левого и правого глаза при повороте головы сидящего водителя относительно точки *P* в направлении соответствующей боковой стойки.

2.22 точки P: Характеристические точки пересечения оси поворота головы сидящего водителя в направлении к объекту наблюдения с горизонтальной плоскостью, расположенной на высоте глаз, принятые для определения углов непросматриваемых зон, образуемых стойками переднего окна.

Примечание — При этом имеется в виду, что сидящий водитель поворачивает голову вокруг вертикальной оси. Координаты точек *P* через угол наклона туловища сидящего водителя и продольную регулировку сиденья для нормального управления или использования зависят от координат точки *R*.

2.23 точка R, или контрольная точка сиденья: Условная точка, указываемая предприятием-изготовителем для сиденья водителя и устанавливаемая относительно трехмерной системы координат.

2.24 точки V: Характеристические точки положения глаз водителя, принятые для определения границ нормативных зон А и Б переднего окна и нормативного поля обзора П ТС.

Примечание — Координаты точек *V* определяют относительно координаты точки *R* в соответствии с углом наклона туловища.

2.25 тип транспортного средства (в отношении передней обзорности): ТС, не имеющие между собой существенных конструктивных различий в отношении характеристик, определяющих показатели передней обзорности с места водителя:

- координат точки R , угла наклона туловища водителя и величины продольной регулировки сиденья;

- размеров переднего и боковых окон и их взаимного расположения относительно точки R ;
- системы стеклоочистки переднего окна;
- конструкции и размеров боковых и средней стоек;
- компоновки и ширины ТС.

2.26 снаряженная масса ТС: Определенная изготовителем масса комплектного транспортного средства с водителем без нагрузки.

Примечание — Масса включает не менее 90 % топлива.

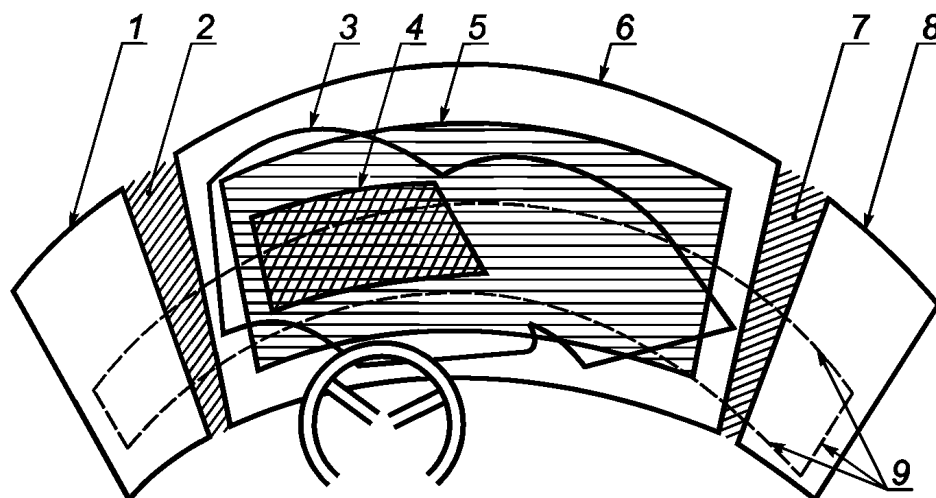
2.27 полная масса ТС: Технически допустимая максимальная масса, указанная изготовителем, который устанавливает распределение этой массы по осям.

3 Технические требования

3.1 Параметры, определяющие переднюю обзорность

Передняя обзорность определяется (см. рисунок 1):

- размерами и расположением нормативных зон А и Б переднего окна;
- степенью очистки нормативных зон А и Б переднего окна;
- непросматриваемыми зонами, создаваемыми стойками переднего окна;
- непросматриваемыми зонами в нормативном поле обзора П.



- 1 — граница прозрачной части левого бокового окна; 2 — левая боковая стойка переднего окна;
 3 — контур очистки переднего окна; 4 — граница нормативной зоны А; 5 — граница нормативной зоны Б;
 6 — граница прозрачной части переднего окна; 7 — правая боковая стойка переднего окна; 8 — граница прозрачной части правого бокового окна; 9 — следы от плоскостей, являющихся границами нормативного поля обзора П

Рисунок 1 — Расположение нормативных зон А и Б переднего окна и нормативного поля обзора П

3.2 Требования к размерам и расположению нормативных зон А и Б переднего окна

3.2.1 Размеры и расположение нормативных зон А и Б переднего окна определяются углами, значения которых представлены в таблице 1.

Таблица 1

Категория АТС	Вариант компоновок АТС	Зона	Нормативный угол, градусы			
			вверх	вниз	влево	вправо
M_1	Все варианты	А	3	1	13	20
		Б	7	5	17	+

Окончание таблицы 1

Категория АТС	Вариант компоновок АТС	Зона	Нормативный угол, градусы			
			вверх	вниз	влево	вправо
M ₂	Капотная	А	3	1	13	20
		Б	7	5	17	+
	Полукапотная	А	7	4	15	20
		Б	12	8	19	+
	Вагонная	А	7	4	15	20
		Б	12	11	19	+
M ₃	Капотная	А	6	3	15	20
		Б	9	7	19	+
	Полукапотная	А	9	15	20	20
		Б	10	21	22	+
	Вагонная	А	9	15	20	20
		Б	10	21	22	+
N ₁	Капотная	А	3	1	13	20
		Б	7	5	17	+
	Полукапотная	А	5	2	14	20
		Б	8	6	18	+
	С кабиной над двигателем	А	5	2	14	20
		Б	8	6	18	+
N ₂	Все варианты	А	6	3	15	16
N ₃		Б	9	7	18	+
		А	6	7	15	16
		Б	7 (6*)	10	18	+

* Для ТС капотной компоновки с составным ветровым стеклом и боковыми разделительными стойками.
Примечание — Знак «+» означает, что правая граница нормативной зоны Б симметрична левой границе относительно средней продольной плоскости ТС.

3.2.2 Расстояние между границами прозрачной части переднего окна и нормативной зоны Б по всему контуру должно быть не менее 25 мм.

3.2.3 Нижняя часть нормативной зоны Б может быть закрыта непрозрачными элементами конструкции, расположенными внутри кабины, при обеспечении обзора опорной поверхности из точки V₂ через переднее окно, не превышающего 6 м.

Если данное требование не может быть выполнено, ТС должно быть оснащено альтернативным устройством обзора опорной поверхности.

3.3 Требования к степени очистки нормативных зон А и Б переднего окна

3.3.1 Степень очистки нормативных зон А и Б переднего окна определяется значениями, представленными в таблице 2.

3.4 Требования к непросматриваемым зонам, создаваемым стойками переднего окна

3.4.1 Количество боковых стоек должно быть не более двух. Для ТС категорий M₂, M₃, N₁, N₂, N₃ допускается наличие средней стойки.

Таблица 2

Конструкция переднего окна	Нормативная зона, %, не менее		
	А		Б
	Категория АТС		
	М ₁ , М ₂ , N ₁	М ₃ , N ₂ , N ₃	М ₁ , М ₂ , М ₃ , N ₁ , N ₂ , N ₃
Без средней стойки	98	100	80
Со средней стойкой	97	100	70
Откидывающаяся оконная рама	84	84	70

3.4.2 Угловые величины непросматриваемых зон, образуемые стойками переднего окна, представлены в таблице 3.

Таблица 3

Категория АТС	Углы, образуемые стойками, градусы, не более	
	боковой	средней
М ₁	6	—
N ₁ , М ₂	6	4
N ₂ , N ₃ , М ₃	7	4

3.5 Требования к непросматриваемым зонам в нормативном поле обзора П

3.5.1 В нормативном поле обзора П не должно быть непросматриваемых зон, за исключением зон, создаваемых:

- средней и боковыми стойками переднего окна;
- разделительными стойками боковых окон;
- рамками вентиляционных форточек;
- зеркалами заднего вида и элементами их крепления;
- деталями стеклоочистителей;
- наружными радиоантеннами;
- рулевым колесом и панелью приборов (только внутри проекции рулевого колеса), при условии, что верхняя точка рулевого колеса не попадает в зону А;
- проводниками радиоантенн, не превышающими по ширине: залитых в стекло проводников — 0,5 мм, нанесенных на стекло проводников — 1,0 мм. При этом в нормативной зоне А должно проходить не более трех указанных выше проводников радиоантенн, а ширина каждого из них не должна превышать 0,5 мм;
- проволочными нагревательными элементами для размораживания и сушки переднего окна, обычно зигзагообразных или синусоидальных, если их максимальная ширина не превышает 0,03 мм, а максимальная плотность проводов, проходящих вертикально, 8 шт./см, проходящих горизонтально — 5 шт./см.

3.5.2 Для ТС категорий М₃, N₃ допускается наличие не более двух боковых разделительных стоек переднего окна.

3.5.3 Для ТС категории М₃ вагонной компоновки допускается попадание в нормативное поле обзора П:

- кузовных элементов конструкции с примыкающими к ним рамками створок дверей, расположенных с правой стороны по ходу движения, при условии, что нанесенный на правое боковое окно по методу 4.8.1.1 след плоскости, ограничивающей нормативное поле обзора П в переднем 180°-ном секторе, попадает в световой проем створки, или, по крайней мере, имеется еще один световой проем, расположенный

в непосредственной близости от следа указанной плоскости. В любых случаях угловые значения непросматриваемых зон, образуемые указанными элементами конструкции, не должны превышать 7° на всем протяжении зоны П по вертикали;

- непрозрачных элементов конструкции в зоне обзора через правое боковое окно, при условии, что уменьшение площади требуемого поля обзора не превышает 20 % для ТС, оборудованных зеркалом заднего вида класса V, обеспечивающим поле бокового обзора справа в соответствии с Правилами [3].

Для ТС категорий M_2 , M_3 , N_1 , N_2 и N_3 допускается попадание в нормативное поле обзора П:

- непрозрачных элементов конструкции в зоне обзора через боковые окна, при условии, что уменьшение площади требуемого поля обзора через правое окно не превышает 10 %, а через левое — 5 %.

3.5.4 Для ТС категорий M_2 , M_3 , N_1 , N_2 и N_3 в нормативное поле обзора П допускается попадание направляющих шторок, при условии, что их общее количество не превышает шести, а сечение каждой направляющей шторки вписывается в окружность диаметром 6 мм. Не допускается закрывать нормативную зону А направляющими шторок. Не допускается закрывать нормативную зону Б местами крепления к стеклу направляющих шторок, если их ширина и высота превышает 50 мм.

3.5.5 В непросматриваемые зоны, создаваемые элементами конструкции, указанными в 3.5.1—3.5.4, допускается попадание других элементов конструкции, при условии, что непросматриваемые зоны не увеличиваются.

3.5.6 В нормативное поле обзора П допускается попадание технических средств, расположенных внутри кабины, при выполнении следующих условий:

- конструкция технических средств должна позволять водителю без затруднений, не отвлекаясь от управления, освободить от них нормативное поле обзора П;

- точки крепления технических средств не должны закрывать нормативные зоны А, Б и находиться в нормативном поле обзора П.

4 Методы испытаний

4.1 Требования к средствам измерений

4.1.1 Измерение параметров обзорности ТС может быть осуществлено любым методом, позволяющим обеспечить заданную точность измерений.

4.1.2 Погрешность измерений не должна превышать:

- угловых размеров — $\pm 0,5^\circ$;

- линейных размеров — ± 1 мм.

4.2 Установка транспортных средств при испытаниях

ТС (или кабина) должно(а) быть установлено(а) по исходным точкам отсчета относительно опорной поверхности в соответствии с предписаниями предприятия-изготовителя согласно приложению А и Б.

4.3 Контроль фактического положения точки *H* и конструктивного угла наклона туловища

На установленном ТС (или кабине) должны быть определены положение точки *H* и фактический угол наклона туловища, а также проведена проверка соответствия измеренных параметров конструктивным спецификациям, указанным предприятием-изготовителем, согласно приложению В.

4.4 Определение координат точек *V* и *P*

4.4.1 Точки *V* и *P* определяются относительно прямоугольной системы координат с началом в контрольной точке сиденья *R*, направление осей *X*, *Y*, *Z* которой совпадает с направлением осей *X*, *Y*, *Z* системы координат, показанной на рисунке А.1 (приложение А).

4.4.2 Координаты точек *V* и *P* выбирают в соответствии с рисунком 2 и таблицами 4 и 5 в зависимости от величины продольной регулировки сиденья для нормального управления или использования и угла наклона туловища, заданных предприятием-изготовителем. Точка P_M является точкой пересечения прямой P_1P_2 и плоскости, параллельной вертикальной продольной плоскости $Y(XZ)$, проходящей через точку *R*.

Таблица 4 — Значения величин ΔX_1 и ΔZ в зависимости от угла наклона туловища

Угол наклона туловища, градусы	ΔX_1 , мм	ΔZ , мм	Угол наклона туловища, градусы	ΔX_1 , мм	ΔZ , мм
5	-186	28	23	-18	5
6	-177	27	24	-9	3
7	-167	27	25	0	0
8	-157	27	26	9	-3
9	-147	26	27	17	-5
10	-137	25	28	26	-8
11	-128	24	29	34	-11
12	-118	23	30	43	-14
13	-109	22	31	51	-18
14	-99	21	32	59	-21
15	-90	20	33	67	-24
16	-81	18	34	76	-28
17	-72	17	35	84	-32
18	-62	15	36	92	-35
19	-53	13	37	100	-39
20	-44	11	38	108	-43
21	-35	9	39	115	-48
22	-26	7	40	123	-52

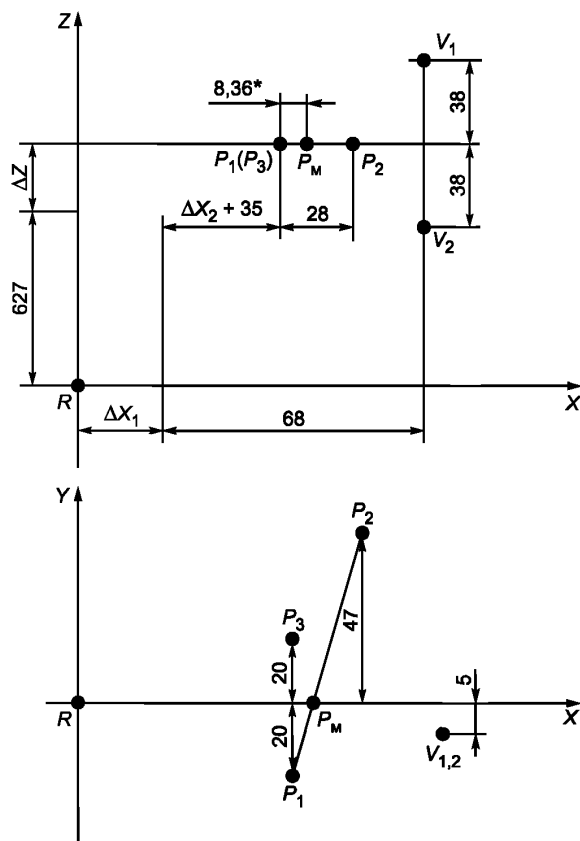
Примечание — ΔX_1 и ΔZ — величины, характеризующие, соответственно, продольное и вертикальное смещения условного положения глаз водителя относительно контрольной точки сиденья R в зависимости от угла наклона туловища.

Таблица 5 — Значения ΔX_2 в зависимости от величины продольной регулировки сиденья

В миллиметрах

Продольная регулировка сиденья	ΔX_2
До 108	0
Св. 108 до 120 включ.	-13
Св. 120 до 132 включ.	-22
Св. 132 до 145 включ.	-32
Св. 145 до 158 включ.	-42
Св. 158	-48

Примечание — ΔX_2 — величина, характеризующая продольное смещение условного положения глаз водителя относительно контрольной точки сиденья R в зависимости от продольной регулировки сиденья для нормального управления или использования.



* Размер для справок

Рисунок 2 — Определение координат точек V и P

4.5 Нанесение границ нормативных зон А и Б на переднее окно

4.5.1 Нанесение границ нормативной зоны А на переднее окно

Из точек V_1 и V_2 (рисунок 3) под заданными углами (таблица 1) на переднее окно наносят границы нормативной зоны А.

Верхнюю границу определяют пересечением полуплоскости, проведенной через ось Y , проходящую через точку V_1 под нормативным углом «вверх» по отношению к горизонтальной плоскости $Z(XY)$, с поверхностью переднего окна.

Нижнюю границу определяют пересечением полуплоскости, проведенной через ось Y , проходящую через точку V_2 под нормативным углом «вниз» по отношению к горизонтальной плоскости $Z(XY)$, с поверхностью переднего окна.

Левую границу определяют пересечением полуплоскости, проведенной через ось Z , проходящую через точки V_1 и V_2 под нормативным углом «влево» по отношению к продольной вертикальной плоскости $Y(XZ)$, с поверхностью переднего окна.

Правую границу определяют пересечением полуплоскости, проведенной через ось Z , проходящую через точки V_1 и V_2 под нормативным углом «вправо» по отношению к продольной вертикальной плоскости $Y(XZ)$, с поверхностью переднего окна.

4.5.2 Нанесение границ нормативной зоны Б на переднее окно

Верхнюю, нижнюю и левую границы определяют аналогично соответствующим границам нормативной зоны А по 4.5.1.

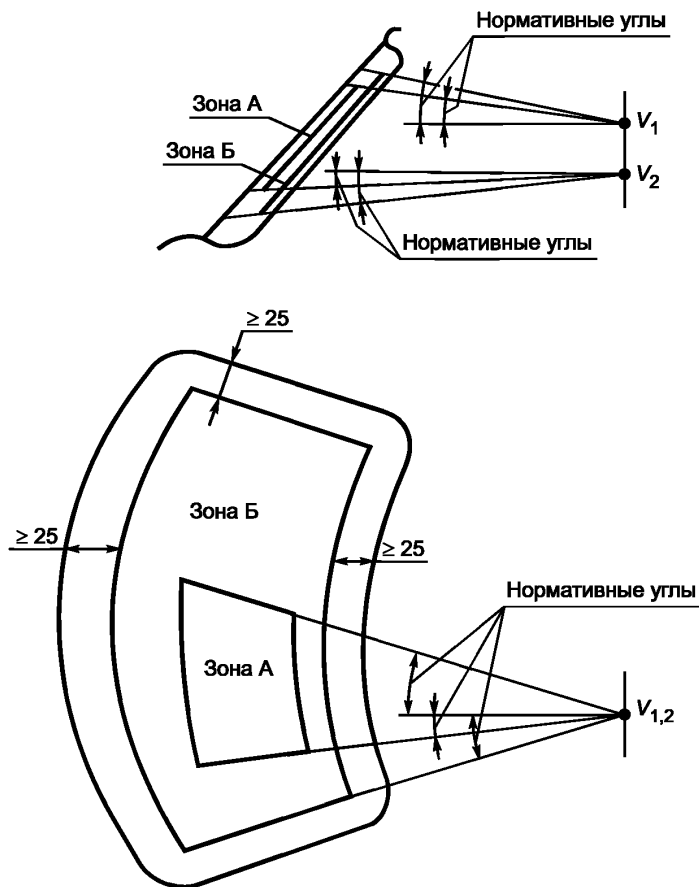


Рисунок 3 — Нанесение нормативных зон А и Б на переднее окно

Правую границу определяют как симметричную левой границе относительно средней продольной плоскости ТС.

На переднее окно наносят контур, отстоящий на расстоянии 25 мм от границы прозрачной части переднего окна.

Площадь нормативной зоны Б ТС категории M_1 и N_1 может быть сокращена при условии выполнения требований Правил [2] (пункт 2.4 приложения 18).

Площади нормативных зон А и Б ТС категорий M_2 , M_3 , N_2 , N_3 могут быть сокращены при условии выполнения требований Правил [2] (раздел 9 приложения 3).

4.5.3 Определение обзора на уровне опорной поверхности

Из точки V_2 проецируют плоскость, касательную непрозрачному элементу конструкции внутреннего оборудования кабины, через прозрачную поверхность стекла переднего окна, до пересечения с опорной поверхностью. Измеряют горизонтальное расстояние от пересечения проецируемой плоскости с опорной поверхностью и проекцией точки V_2 на опорную поверхность в плоскости опорной поверхности, параллельно продольной оси X .

Измерения проводят в снаряженном состоянии ТС.

4.6 Определение степени очистки нормативных зон А и Б переднего окна

4.6.1 Нанесение контура очистки переднего окна

На переднее окно наносят контур его прозрачной части.

На переднее окно наносят контур очистки, обеспечиваемый щетками стеклоочистителей. Контур очистки наносят при работающем двигателе на холостом ходу поочередно на всех режимах, предусмотренных конструкцией системы стеклоочистки переднего окна. Метод нанесения может быть любым, обеспечивающим заданную точность последующих измерений.

За оцениваемый контур очистки переднего окна принимают наибольший контур, охватывающий работу всех режимов стеклоочистки.

4.6.2 Расчет степени очистки нормативных зон А и Б

Степень очистки нормативных зон А и Б ψ , %, вычисляют по формуле

$$\psi = \frac{S_{\text{оч}}}{S_{\text{общ}}} \cdot 100, \quad (1)$$

где $S_{\text{оч}}$ — часть площади нормативной зоны А (Б), очищенная щетками стеклоочистителя;

$S_{\text{общ}}$ — общая площадь нормативной зоны А (Б).

4.7 Определение углов непросматриваемых зон, образуемых стойками переднего окна

4.7.1 Расположение непросматриваемых зон, создаваемых стойками переднего окна, и взаимное расположение точек Р и Е.

Непросматриваемые зоны, создаваемые боковыми и средней стойками переднего окна в поле зрения водителя, располагаются в плоскостях, проходящих через точки P . Определяют непросматриваемые зоны из точек E (рисунок 4), характеризующих положение правого и левого глаза водителя при повороте головы в направлении стойки. При этом учитывают зоны, создаваемые как самой стойкой переднего окна, так и передней стойкой двери с примыкающими к ним непрозрачными элементами.

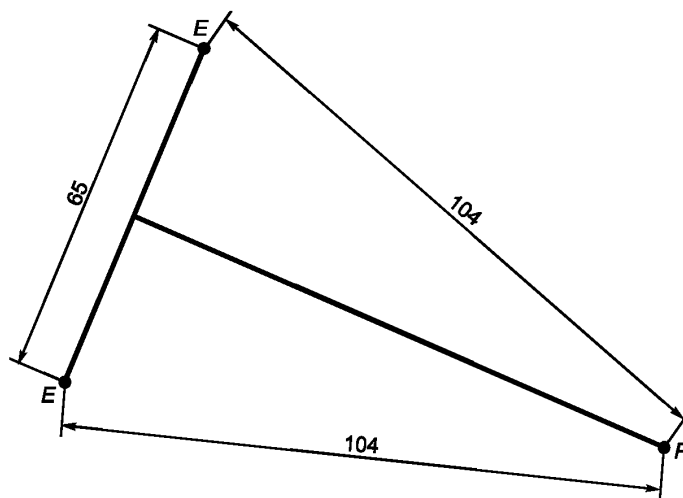


Рисунок 4 — Расположение точек E относительно точки P

Из точек E (рисунки 5, 6) и P , координаты которых приведены на рисунке 2, в соответствии с правками, указанными в таблицах 3 и 4, определяют углы непросматриваемых зон, образуемых стойками переднего окна:

- для левой стойки переднего окна из точек E_1 и E_2 ;
- для правой стойки переднего окна из точек E_3 и E_4 ;
- для средней стойки переднего окна из точек E_5 и E_6 .

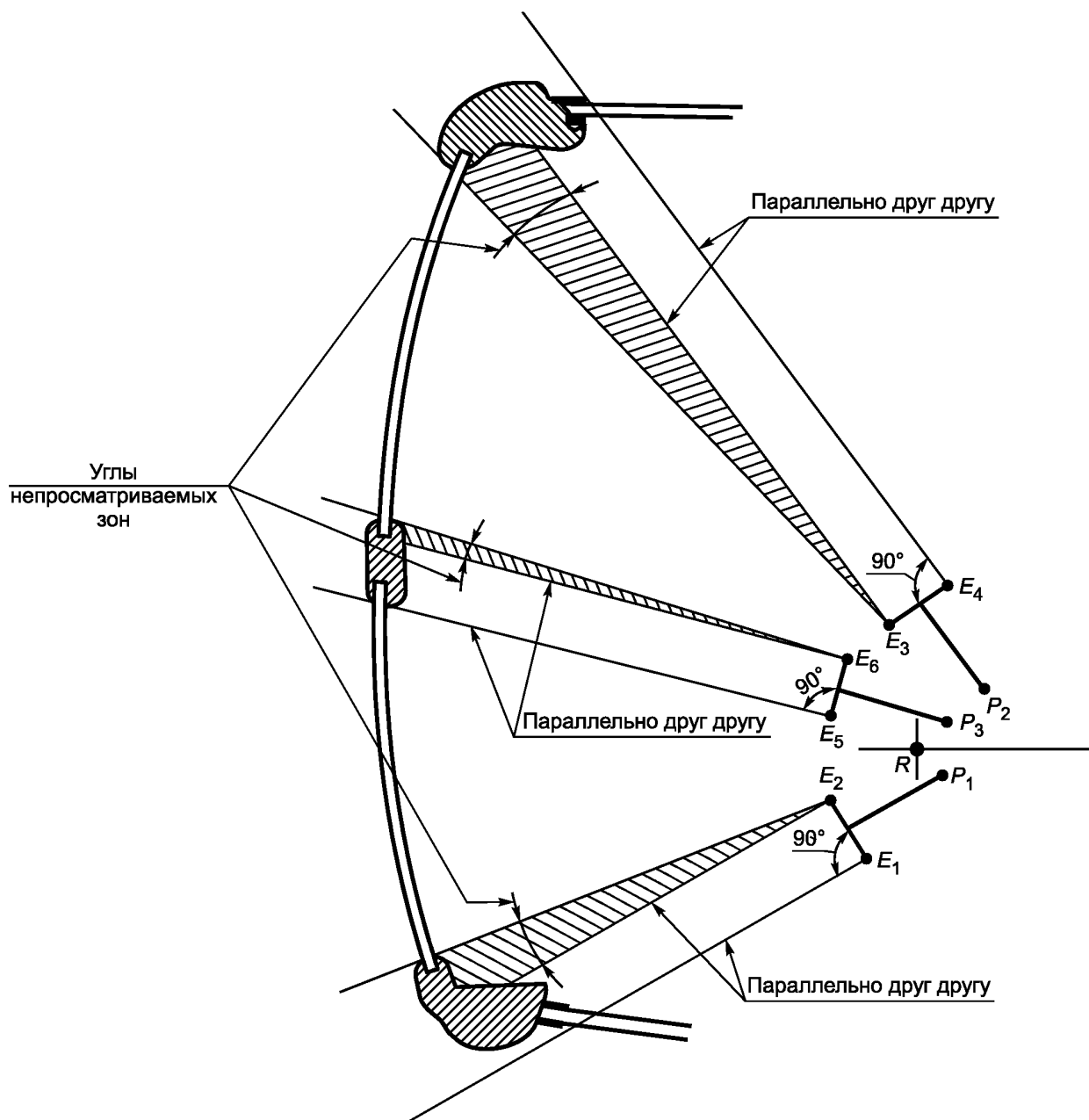


Рисунок 5 — Определение точек P и E для оценки непросматриваемых зон, создаваемых стойками переднего окна, измеряемых в горизонтальной плоскости

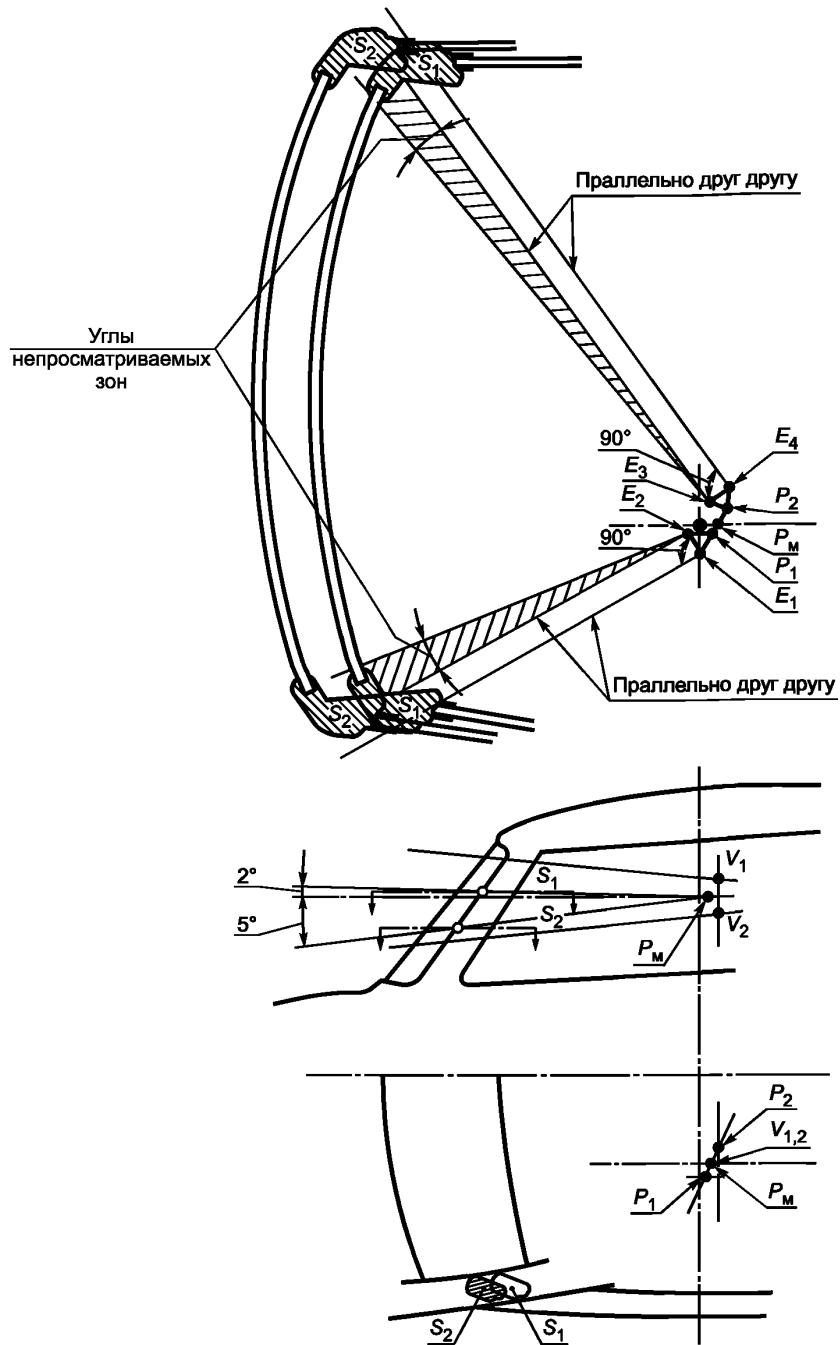


Рисунок 6 — Определение точек P и E для оценки непросматриваемых зон, создаваемых боковыми стойками, измеряемых по двум сечениям стойки

4.7.2 Метод определения углов непросматриваемых зон

4.7.2.1 Угол непросматриваемой зоны, образуемый каждой стойкой, измеряют в горизонтальной плоскости, проходящей через точки $P_1—P_3$ и $E_1—E_6$ (рисунок 5).

Угол непросматриваемой зоны, образуемый левой стойкой переднего окна, — это угол между прямой с началом в точке E_2 , параллельной лучу, выходящему из точки E_1 , образующему угол 90°

с прямой E_1E_2 и касающемуся наружного края сечения стойки, и лучом, выходящим из точки E_2 и касающимся внутреннего края сечения стойки.

Угол непросматриваемой зоны, образуемый правой стойкой переднего окна, — это угол между прямой с началом в точке E_3 , параллельной лучу, выходящему из точки E_4 , образующему угол 90° с прямой E_3E_4 и касающемуся наружного края сечения стойки, и лучом, выходящим из точки E_3 и касающимся внутреннего края сечения стойки.

Угол непросматриваемой зоны, образуемый правой стойкой переднего окна, не измеряют, если боковые стойки расположены симметрично относительно средней продольной плоскости ТС.

Угол непросматриваемой зоны, образуемый средней стойкой переднего окна, — это угол между прямой с началом в точке E_6 , параллельной лучу, выходящему из точки E_5 , образующему угол 90° с прямой E_5E_6 и касающемуся левого по ходу ТС края сечения стойки, и лучом, выходящим из точки E_6 и касающимся правого по ходу ТС края сечения стойки.

4.7.2.2 Если на ТС категорий M_1 , M_2 и N_1 в результате измерений боковых стоек по 4.7.2.1 угловые величины составляют более 6° , то проводят следующие дополнительные измерения:

- угол непросматриваемой зоны, образуемый каждой стойкой, измеряют по двум сечениям стойки (рисунок 6):

1) сечение S_1 : образовано пересечением стойки переднего окна с плоскостью, перпендикулярной плоскости $Y(XZ)$, проходящей через точку P_M и наклоненной на 2° вверх от горизонтальной плоскости. Горизонтальное сечение стойки переднего окна проходит через наиболее удаленную точку пересечения стойки с наклонной плоскостью (рисунок 6);

2) сечение S_2 : образовано пересечением стойки переднего окна с плоскостью, перпендикулярной плоскости $Y(XZ)$, проходящей через точку P_M и наклоненной на 5° вниз от горизонтальной плоскости. Горизонтальное сечение стойки переднего окна проходит через наиболее удаленную точку пересечения стойки с наклонной плоскостью;

- угол непросматриваемой зоны, образуемый левой стойкой переднего окна, — это угол в горизонтальной плоскости между прямой с началом в точке E_2 , параллельной лучу, выходящему из точки E_1 , образующему угол 90° с прямой E_1E_2 и касающемуся наружного края сечения S_2 , и лучом, выходящим из точки E_2 и касающимся внутреннего края сечения S_1 ;

- угол непросматриваемой зоны, образуемый правой стойкой переднего окна, — это угол в горизонтальной плоскости между прямой с началом в точке E_3 , параллельной лучу, выходящему из точки E_4 , образующему угол 90° с прямой E_3E_4 и касающемуся наружного края сечения S_2 , и лучом, выходящим из точки E_3 и касающимся внутреннего края сечения S_1 . Угол непросматриваемой зоны, образуемый правой стойкой переднего окна, не измеряют, если боковые стойки расположены симметрично относительно средней продольной плоскости ТС.

4.8 Определение непросматриваемых зон в нормативном поле обзора П

4.8.1 Нанесение на переднее и боковые окна следов от плоскостей, являющихся границами нормативного поля обзора П

4.8.1.1 Нормативное поле обзора П находится впереди плоскости, параллельной $X(ZY)$ и проходящей через точки V_1 и V_2 (см. рисунок 7).

Из точек V_1 и V_2 на боковые окна (стены кабины) наносят следы указанной плоскости, ограничивающей нормативное поле обзора П в переднем 180° -ном секторе.

4.8.1.2 Сверху нормативное поле обзора П ограничено горизонтальной плоскостью, проходящей через точку V_1 .

Из точки V_1 на окна и стойки переднего окна наносят след горизонтальной плоскости, ограничивающей нормативное поле обзора П сверху, до пересечения со следами, ограничивающими нормативное поле обзора П в переднем 180° -ном секторе.

4.8.1.3 Снизу нормативное поле обзора П ограничено тремя плоскостями, проходящими через точку V_2 и наклоненными вниз к горизонтальной плоскости, параллельной $Z(XY)$ под углом α .

Первая плоскость перпендикулярна плоскости $Y(XZ)$ и проходит под наклоном вперед. Вторая плоскость перпендикулярна плоскости $X(ZY)$ и проходит под наклоном влево. Третья плоскость перпендикулярна плоскости $X(ZY)$ и проходит под наклоном вправо.

Значения углов α нормативного поля обзора П для различных категорий ТС приведены в таблице 6.

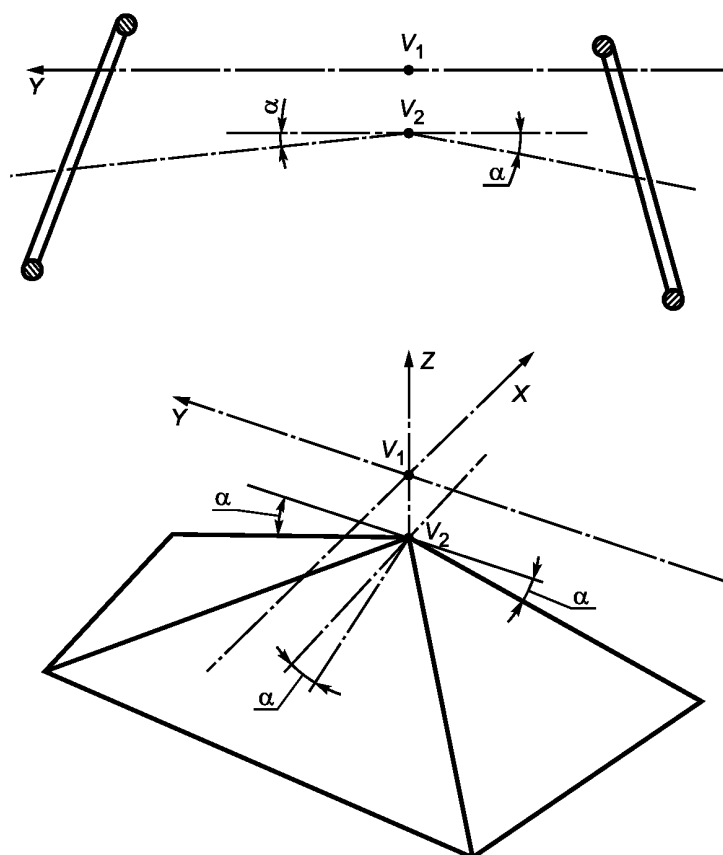


Рисунок 7 — Расположение плоскостей, являющихся границами нормативного поля обзора П

Таблица 6

Категория ТС	Вариант компоновки двигателя на ТС	α , градусы
M_1	Все варианты	4
M_2	Капотная	4
	Полукапотная	6
	Вагонная	9
M_3	Капотная	6
	Полукапотная и вагонная	17
N_1	Капотная	4
	Полукапотная и с кабиной над двигателем	5
N_2	Все варианты	6
N_3		8

Из точки V_2 под заданным углом α вниз на окна и стойки переднего окна наносят:

- след первой плоскости, ограничивающей нормативное поле обзора П снизу в направлении вперед;
- след второй плоскости, ограничивающей нормативное поле обзора П снизу в боковом направлении влево, до пересечения со следом на левом боковом окне, ограничивающем нормативное поле обзора П в переднем 180°-ном секторе, и следом первой плоскости нижней границы нормативного поля обзора П;

- след третьей плоскости, ограничивающей нормативное поле обзора П снизу в боковом направлении вправо, до пересечения со следом первой плоскости нижней границы нормативного поля обзора П и следом на правом боковом окне, ограничивающем нормативное поле обзора П в переднем 180°-ном секторе.

4.8.2 Определение непросматриваемых зон

4.8.2.1 Фиксируют конструктивные элементы в нормативном поле обзора П, создающие непросматриваемые зоны.

4.8.2.2 Если на ТС категории М₃ вагонной компоновки в результате проверки по 4.8.2.1 зафиксированы указанные в 3.5.3:

- кузовные элементы конструкции, с примыкающими к ним рамками створок дверей, расположенных с правой стороны по ходу движения, то измеряют непросматриваемые зоны в горизонтальной плоскости в соответствии с 4.7.2.1, а также в любой плоскости, наклоненной к горизонтальной плоскости относительно прямой E_3E_4 ;

- непрозрачные элементы конструкции в поле обзора через боковое окно, то вычисляют уменьшение требуемого поля обзора λ , %, по формуле

$$\lambda = 100 - \frac{S_{\Phi}}{S_{\text{тр}}} 100, \quad (2)$$

где S_{Φ} — площадь прозрачной части бокового окна, фактически попадающая в нормативное поле обзора П; $S_{\text{тр}}$ — площадь прозрачной части бокового окна, которая попадала бы в нормативное поле обзора П, при предположении, что кромки окна проходят по следам плоскостей, нанесенных в соответствии с 4.8.1.1—4.8.1.3;

4.9 Оценка результатов испытаний

4.9.1 Оценке подвергают результаты испытаний по определению параметров передней обзорности. Проверяют выполнение следующих условий:

- нормативные углы, определяющие размеры и расположение нормативных зон А и Б переднего окна, должны быть не менее значений, указанных в таблице 1; расстояние между границами прозрачной части переднего окна и нормативной зоны Б по всему контуру должно быть не менее 25 мм;

- степень очистки нормативных зон А и Б переднего окна должна быть не менее значений, указанных в таблице 2;

- угловые величины непросматриваемых зон, образуемые стойками переднего окна, должны быть не более значений, указанных в таблице 3; количество стоек не должно превышать указанного в 3.4.1;

- в нормативном поле обзора П не должно быть непросматриваемых зон, за исключением, создаваемых элементами конструкции, попадание которых допускается в соответствии с 3.5.

4.9.2 Считают, что результаты испытаний положительные, если выполнены условия, изложенные в 4.9.1.

4.10 Оформление результатов испытаний

4.10.1 По результатам испытаний оформляют протокол испытаний, приведенный в приложении Г.

4.10.2 Протокол сертификационных испытаний должен содержать полные, в соответствии с техническим описанием, сведения об объекте испытаний, условиях проведения испытаний и средствах измерений, подробные результаты измерений по всей номенклатуре требований настоящего стандарта.

В заключительном разделе протокола указывают:

- результаты проверки технического описания на предмет полноты и правильности его составления, а также соответствия представленного объекта испытаний техническому описанию;

- соответствие и/или несоответствие каждого параметра передней обзорности требованиям настоящего стандарта.

4.10.3 Протокол испытаний, иных, чем сертификационные, должен содержать краткие сведения об объекте испытаний. В протоколе указывают результаты измерений по всем или отдельным параметрам передней обзорности.

В заключительном разделе протокола указывают сведения о соответствии и/или несоответствии оцененных параметров передней обзорности требованиям настоящего стандарта.

**Приложение А
(обязательное)**

Исходные данные, представляемые предприятием — изготовителем транспортного средства

А.1 Для определения соответствия показателей передней обзорности ТС требованиям настоящего стандарта предприятие-изготовитель должно представить следующие данные.

А.1.1 Координаты не менее трех исходных точек отсчета ТС относительно опорной поверхности и трехмерной системы координат, используемой при проектировании кузова ТС и изображенной на рисунке А.1.

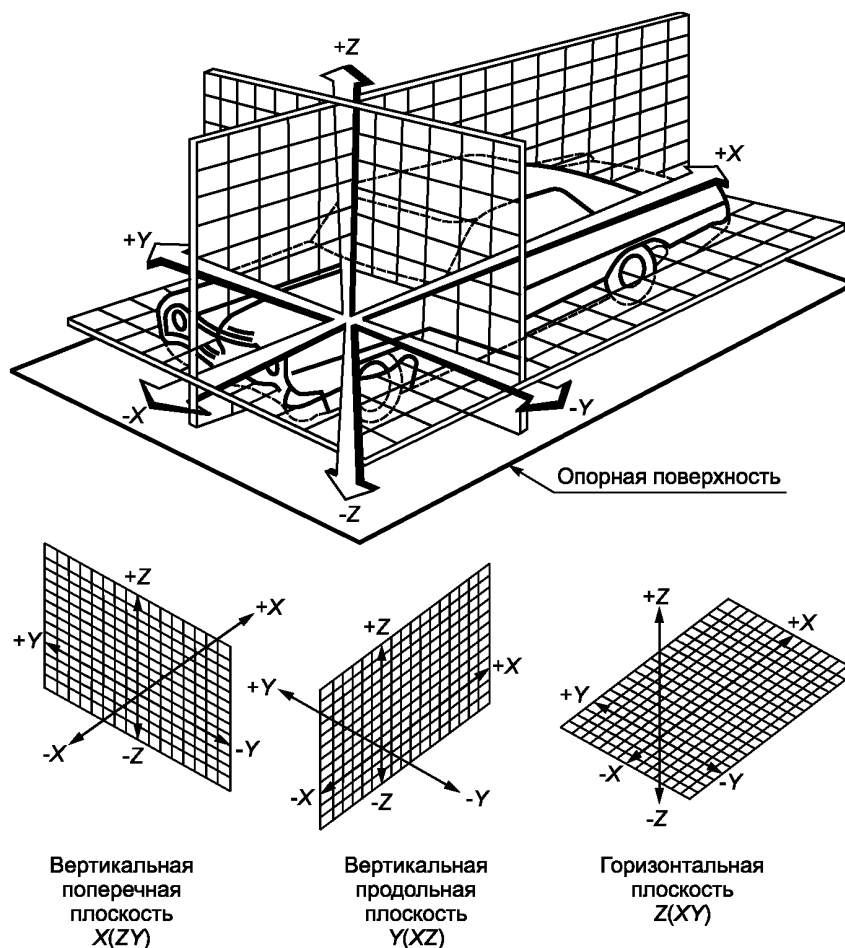


Рисунок А.1 — Расположение осей X , Y , Z и плоскостей $X(ZY)$, $Y(XZ)$, $Z(XY)$ трехмерной системы координат

Исходные точки отсчета на ТС, представленных на испытания, должны быть маркированы и доступны для использования без демонтажа конструкций.

А.1.1.1 Координаты исходных точек отсчета относительно опорной поверхности, указанных в А.1.1, должны быть представлены: для ТС категории M_1 в состоянии снаряженной массы с размещенным на передних сиденьях балластом (76 кг), имитирующим вес водителя и пассажира, для ТС категорий M_2 , M_3 , N_1 , N_2 , N_3 — полной массы.

А.1.2 Координаты точки R относительно системы координат, используемой при проектировании кузова ТС.

А.1.3 Все указания, необходимые для регулировки сиденья (если сиденье регулируемое) и установки его в положение для измерения.

А.2 Если предприятие-изготовитель не представило:

А.2.1 координаты исходных точек отсчета, то фактическое положение ТС относительно опорной поверхности принимают за исходное.

Обязательными условиями в этом случае являются:

- отсутствие у ТС крена влево или вправо;
- исправное состояние подвески ТС;
- давление в шинах ТС, соответствующее требованиям технических характеристик.

А.2.1.1 Состояние массы в исходном положении, указанном в А.2.1, должно соответствовать А.1.1.1;

А.2.2 координаты точки *R* и конструктивного угла наклона туловища водителя, то для определения контрольной точки посадки принимают положение сиденья водителя:

- по горизонтали — крайнее заднее фиксированное положение;

- по вертикали — крайнее нижнее фиксированное положение. При наличии системы подрессоривания винт регулировки устанавливают на метку, соответствующую весу объемного механизма определения точки *H* (трехмерного посадочного манекена), равному 76 кг;

- угол наклона туловища водителя принимают 10°— 25°;

А.2.3 продольной регулировки сиденья для нормального управления или использования, то за указанную величину принимают продольную регулировку, замеренную по горизонтали между точкой *R* и крайним передним фиксированным положением сиденья.

А.3 При проведении сертификационных испытаний в отношении передней обзорности предприятие-изготовитель представляет техническое описание ТС (приложение Б).

**Приложение Б
(обязательное)**

Форма технического описания транспортного средства

**ТЕХНИЧЕСКОЕ ОПИСАНИЕ
транспортного средства _____
в отношении передней обзора с места водителя**

1 ОБЩИЕ СВЕДЕНИЯ

- 1.1 Марка _____
- 1.2 Тип транспортного средства _____
- 1.3 Модификация(и) _____
- 1.4 Коммерческое наименование _____
- 1.5 Категория _____
- 1.6 Двигатель (марка, тип, номер) _____
- 1.7 Идентификационный номер (VIN): _____
- 1.8 Пробег, км, (при необходимости) _____
- 1.9 Заявитель и его адрес _____
- 1.10 Изготовитель и его адрес _____
- 1.11 Сборочный завод и его адрес _____
- 1.12 Поставщик сборочных комплектов _____

2 ТЕХНИЧЕСКИЕ ХАРАКТЕРИСТИКИ

Параметр		Модификация — объект сертификации			
		1	2	3	...
1	Категория ТС				
2	Исходные данные по посадочному месту водителя: - координаты точки <i>R</i> - конструктивный угол наклона туловища				
3	Сиденье водителя: - величина продольной регулировки - тип, маркировка				
4	Стеклоочистители: - длина щеток - тип, маркировка				
5	Стекло переднего окна: - размеры - способ крепления - наличие непрозрачной окантовки - тип, маркировка				
6	Стекла боковых окон: - размеры - тип, маркировка				

3 ГРАФИЧЕСКАЯ ИНФОРМАЦИЯ (максимальный размер А4)

- 3.1 Чертежи общего вида ТС (три проекции) с нанесением на них координатной сетки и плоскостей $X(ZY)$, $Y(XZ)$, $Z(XY)$ трехмерной системы координат.
На чертежах указывают:
- расстояния от плоскости $X(ZY)$ до осей передних и задних колес;
 - расстояния от плоскости $Z(XY)$ до опорной поверхности, измеренные в вертикальной поперечной плоскости, проходящие через оси передних и задних колес;
 - координаты исходных точек отсчета с кратким описанием вида, маркировки и мест их расположения на образце;
 - координаты точки R относительно трехмерной системы координат и относительно одной из исходных точек отсчета.
- 3.2 Чертежи общего вида сиденья водителя с указанием:
- конструктивного угла наклона туловища;
 - регулировок сиденья в продольном и в вертикальном направлениях, по углам наклона подушки и спинки и другим имеющимся регулировкам;
 - места маркировок.
- 3.3 Чертежи сиденья водителя в положении, установленном для измерения.
- 3.4 Чертежи стеклоочистителей с указанием:
- длины щеток стеклоочистителей;
 - длины поводков;
 - места маркировок.
- 3.5 Схемы стеклоочистителей с указанием:
- координат точек крепления поводков относительно трехмерной системы координат;
 - контуров очистки и углов рабочих ходов щеток стеклоочистителей (или пантографов).
- 3.6 Чертежи стекла переднего окна с указанием основных геометрических размеров.
- 3.7 Схема установки стекла переднего окна с указанием:
- координат установки стекла относительно точки R ;
 - угла наклона ветрового стекла;
 - ширины резинового уплотнителя или тонированной окантовки в зависимости от способа крепления ветрового стекла;
 - места нанесения и вида знака соответствия и маркировок.
- 3.8 Чертежи боковых окон с указанием основных геометрических размеров.
- 3.9 Схема установки стекол боковых окон с указанием:
- координат установки стекла относительно точки R ;
 - места нанесения и вида знака соответствия и маркировок.
- 3.10 Чертежи боковых стоек. Сечения боковых стоек.

4 ОПИСАНИЕ МАРКИРОВКИ ТС

4.1 Место расположения таблички изготовителя.

4.2 Место расположения идентификационного номера.

4.3 Структура и содержание идентификационного номера (номеров) ТС.

1	2	3	4	5	6	7	8	9	10	11	12	13	14	15	16	17
-	-	-	-	-	-	-	-	-	-	-	-	-	-	-	-	-

позиция 1 — 3: WMI (международный идентификационный код изготовителя);

позиция 4 — 9: описательная часть идентификационного номера;

позиция 10: код года выпуска или модельного года, либо использовать данную позицию по усмотрению изготовителя;

позиция 11: код сборочного завода, либо использовать данную позицию по усмотрению изготовителя;

позиция 12 — 17: производственный номер ТС.

П р и м е ч а н и е — На каждой странице технического описания указывается общее количество страниц описания и номер данной страницы.

Приложение В
(обязательное)

Порядок определения положения точки *H* и фактического угла наклона туловища
сидящего в автомобиле водителя

В.1 Термины и определения

В данном приложении используются следующие термины с соответствующими определениями:

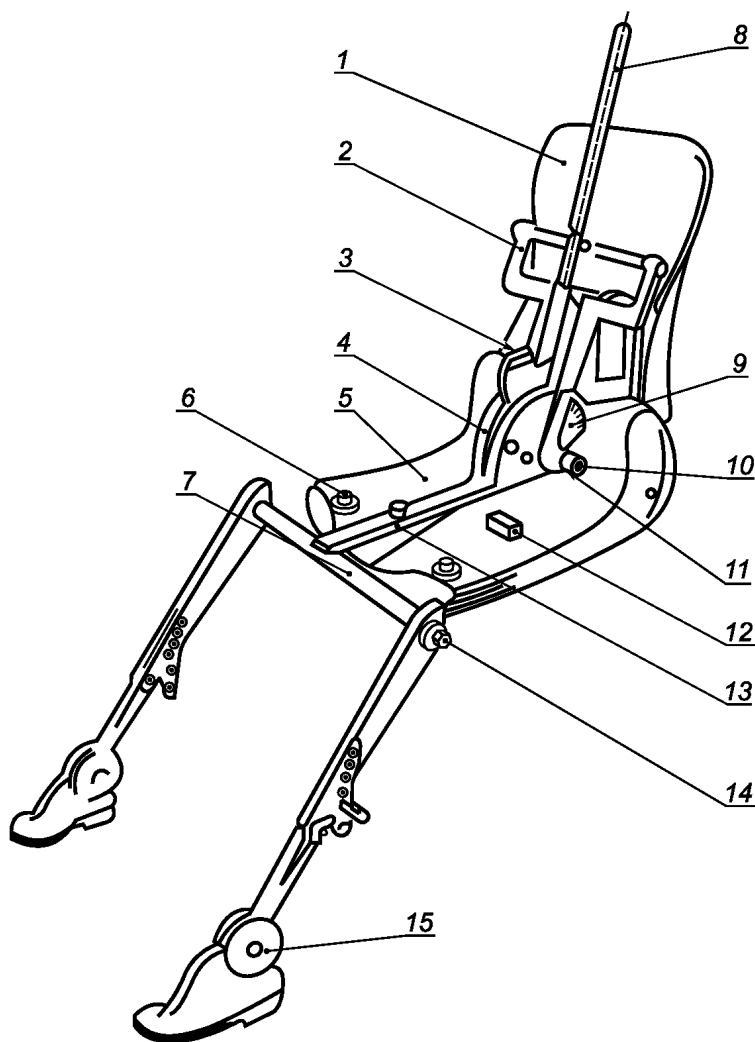
Контрольные параметры: Одна или несколько из следующих характеристик места водителя:

- точки *H* и *R* и их соответствие друг другу;

- фактический и конструктивный углы наклона туловища и их соответствие друг другу.

Линия туловища: Центральная линия штыря объемного механизма определения точки *H*, когда штырь находится в крайнем заднем положении.

Объемный механизм определения точки *H* (трехмерный посадочный манекен): Устройство, применяемое для определения точки *H* и фактического угла наклона туловища (рисунок В.1).



- 1 — спинка; 2 — кронштейн спинных грузов; 3 — уровень угла наклона спинки; 4 — круговой сектор наклона бедра; 5 — основание; 6 — кронштейн набедренных грузов; 7 — коленный шарнир; 8 — штырь; 9 — круговой сектор наклона спинки; 10 — визирные метки точки *H*; 11 — ось вращения точки *H*; 12 — поперечный уровень; 13 — кронштейн бедра; 14 — круговой сектор сгиба бедра; 15 — круговой сектор сгиба ступни

Рисунок В.1 — Обозначение элементов объемного механизма определения точки *H*

Положение ТС для измерений: Положение ТС, определенное координатами исходных точек отсчета в трехмерной системе координат.

Точка *H*: Центр вращения туловища и бедра объемного механизма определения точки *H*, установленного на сиденье ТС в соответствии с предписаниями раздела В.3.

Примечание — Точка *H* расположена в середине центральной линии устройства, проходящей между визирными метками точки *H* с обеих сторон механизма.

Теоретически точка *H* соответствует (допуски в В.2.2.2) точке *R*. После определения точки *H* в соответствии с порядком, описанным в В.3, считают, что эта точка является фиксированной по отношению к подушке сиденья и перемещается вместе с ней при регулировке сиденья.

Фактический угол наклона туловища: Угол, измеряемый между вертикальной линией, проходящей через точку *H*, и линией туловища посредством заднего кругового сектора на объемном механизме определения точки *H*.

Примечание — Теоретически фактический угол наклона туловища соответствует конструктивному углу наклона туловища (допуски в В.2.2.2).

Центральная плоскость водителя (*C/LO*): Средняя плоскость объемного механизма определения точки *H*, точно расположенная на месте водителя; она представлена координатой точки *H* относительно оси *Y*. Центральная плоскость сиденья совпадает с центральной плоскостью водителя.

Центроид: Точка пересечения медиан плоского треугольника.

В.2 Предписания

В.2.1 Для сиденья водителя, контрольные параметры которого будут использованы для проверки соответствия положениям настоящего стандарта, представляют следующие данные:

- координаты точки *R* относительно трехмерной системы координат;
- конструктивный угол наклона туловища;
- все указания, необходимые для регулировки сиденья (если сиденье регулируемое), и установки его в положение для измерения, указанное в В.3.3.

В.2.2 Соответствие полученных данных конструктивным спецификациям

В.2.2.1 Координаты точки *H* и фактический угол наклона туловища, установленные в соответствии с порядком, указанным в разделе В.3, сравнивают, соответственно, с координатами точки *R* и конструктивным углом наклона туловища, указанными предприятием-изготовителем.

В.2.2.2 Относительное положение точек *R*, *H* и соответствие между конструктивным и фактическим углами наклона туловища считают удовлетворительными для сиденья водителя, если точка *H*, определенная ее координатами, находится в пределах квадрата, горизонтальные и вертикальные стороны которого, равные 50 мм, имеют диагонали, пересекающиеся в точке *R*, а фактический угол наклона туловища не отличается от конструктивного угла наклона туловища более чем на 5°.

В.2.2.3 В случае удовлетворения этих условий точка *R* и конструктивный угол наклона туловища используются для проверки соответствия положениям настоящего стандарта.

В.2.2.4 Если точка *H* и фактический угол наклона туловища не соответствуют требованиям В.2.2.2, то их определяют еще два раза (всего три раза).

Если результаты двух из трех измерений удовлетворяют требованиям, применяют положения, изложенные в В.2.2.3.

В.2.2.5 Если результаты двух из трех измерений, установленных в В.2.2.4, не удовлетворяют В.2.2.2 или если проверка невозможна в связи с тем, что предприятие-изготовитель ТС не представило информации, касающейся положения точки *R* или конструктивного угла наклона туловища, используют, соответственно, центроид трех полученных точек или среднее значение трех измеренных углов, которые будут считаться приемлемыми во всех случаях, когда в настоящем стандарте упоминается точка *R* или конструктивный угол наклона туловища.

В.3 Порядок определения положения точки *H* и фактического угла наклона туловища

В.3.1 Испытуемое ТС должно быть выдержано при температуре (20±10) °С по выбору предприятия-изготовителя, для того чтобы температура материала, из которого изготовлено сиденье, достигла комнатной.

Если испытуемое сиденье никогда не использовалось, на него необходимо поместить дважды в течение 1 мин человека или устройство массой от 70 до 80 кг для того, чтобы размять подушку сиденья и спинку.

По просьбе предприятия-изготовителя все комплекты сидений выдерживают в ненагруженном состоянии не менее 30 мин до установки на них объемного механизма определения точки *H*.

В.3.2 ТС должно занять положение для измерения, определенное координатами исходных точек отсчета в трехмерной системе координат.

В.3.3 Если сиденье является регулируемым, его сначала устанавливают в крайнее заднее нормальное при управлении или использовании положение, предусмотренное предприятием — изготовителем ТС, за счет продольной регулировки, и без перемещения сиденья, предусмотренного для целей, иных, чем нормальное управление или использование.

В случае наличия других способов регулировки сиденья (вертикальной, угла наклона спинки и т.д.) оно затем должно приводиться в положение, определенное предприятием — изготовителем ТС.

Для откидных сидений жесткая фиксация сиденья в вертикальном положении должна соответствовать нормальному положению при управлении ТС, указанному предприятием-изготовителем.

В.3.4 Поверхность сиденья водителя, с которой соприкасается объемный механизм определения точки *H*, покрывают муслиновой хлопчатобумажной тканью достаточного размера и соответствующей текстуры, определяемой как гладкая хлопчатобумажная ткань, имеющая 18,9 ниток на 1 см² и весящая 0,228 кг/м², или как вязаная или нетканая материя, имеющая аналогичные характеристики.

При проведении испытаний на сиденье вне ТС пол, на который устанавливают сиденье, должен иметь те же основные характеристики (угол наклона, разница в высоте крепления сиденья, текстура поверхности и т.д.), что и пол ТС, в котором будет установлено это сиденье.

В.3.5 Основание и спинку объемного механизма определения точки *H* устанавливают таким образом, чтобы центральная плоскость водителя (*C/L0*) совпадала с центральной плоскостью механизма определения точки *H*.

По просьбе предприятия-изготовителя механизм может быть передвинут внутрь относительно *C/L0*, если он находится снаружи и кромка сиденья не позволяет произвести его выравнивание.

В.3.6 Ступни и голени объемного механизма определения точки *H* должны быть прикреплены к основанию корпуса отдельно либо посредством шарнирного Т-образного соединения. Линия, проходящая через визирные метки определения точки *H*, должна быть параллельна грунту и перпендикулярна продольной центральной плоскости сиденья.

В.3.7 Ступни и ноги объемного механизма определения точки *H* располагают следующим образом:

- перемещают вперед так, чтобы ступни заняли естественное положение между рабочими педалями. Левую ступню устанавливают таким образом, чтобы она находилась приблизительно на таком же расстоянии с левой стороны от центральной плоскости механизма определения точки *H*, на каком находится правая ступня с правой стороны. При помощи уровня проверки поперечной ориентации устройство приводят в горизонтальное положение за счет регулировки основания корпуса либо за счет перемещения ступней и ног назад. Линия, проходящая через визирные метки точки *H*, должна быть перпендикулярной продольной центральной плоскости сиденья;

- если левая нога не может удерживаться параллельно правой ноге, а левая ступня не может быть установлена на элементах конструкции ТС, необходимо переместить левую ступню таким образом, чтобы установить ее на опору. Горизонтальность определяют визирными метками.

В.3.8 Грузы размещают на голених и бедрах и устанавливают объемный механизм определения точки *H* в горизонтальное положение.

В.3.9 Заднюю часть основания туловища наклоняют вперед до остановки и отводят объемный механизм определения точки *H* от спинки сиденья при помощи коленного шарнира. Вновь устанавливают механизм на прежнее место на сиденье одним из следующих способов:

- если механизм скользит назад, ему дают возможность скользить до тех пор, пока не отпадет необходимость в использовании передней ограничительной горизонтальной нагрузки на коленный Т-образный шарнир, т.е. до тех пор, пока задняя часть механизма не соприкоснется со спинкой сиденья. В случае необходимости следует измерить положение голени и ступни;

- если механизм *H* не скользит назад, его отодвигают назад за счет использования горизонтальной задней нагрузки, прилагаемой к коленному Т-образному шарниру, до тех пор, пока задняя часть механизма не войдет в соприкосновение со спинкой сиденья (рисунок В.2).

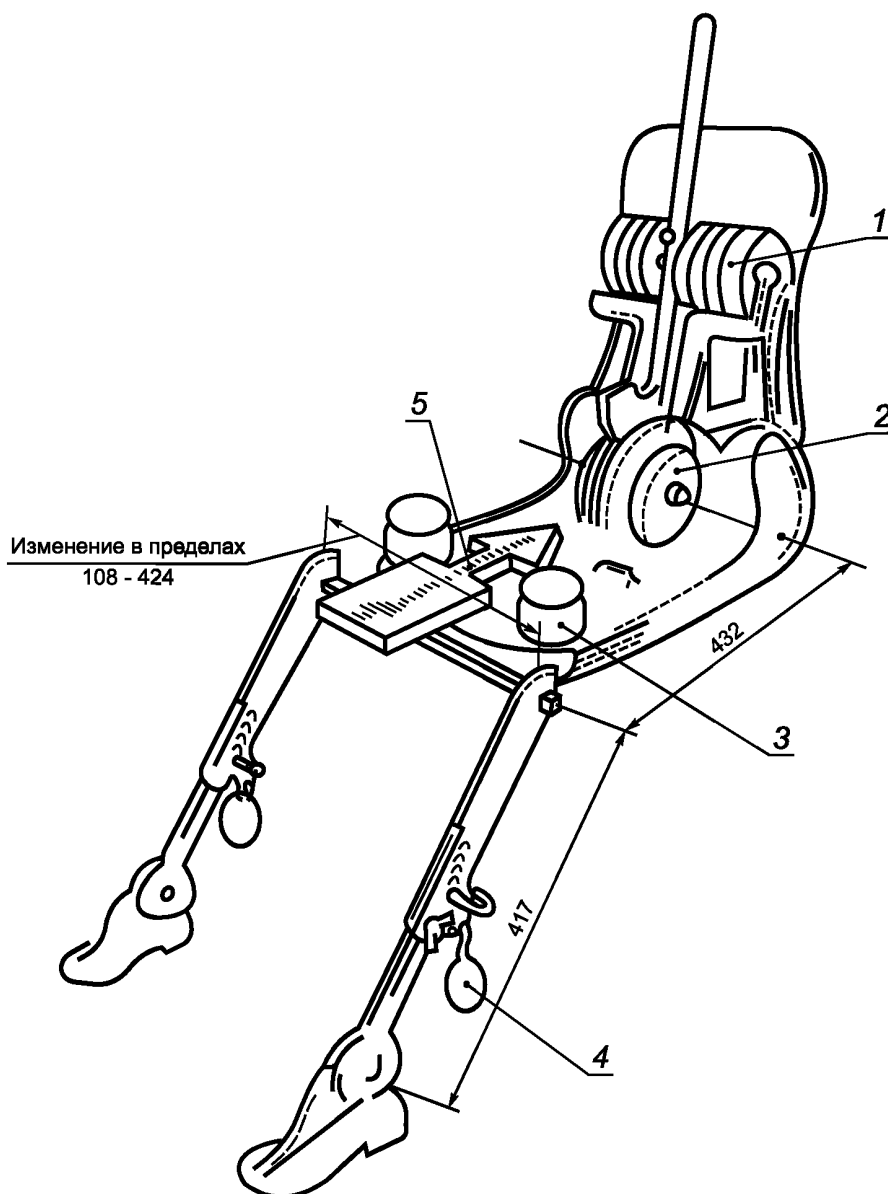
В.3.10 К задней части и основанию механизма определения точки *H* на пересечении углового квадрата бедра и кожуа коленного Т-образного шарнира прикладывают нагрузку (100 ± 10) Н. Это усилие должно быть все время направлено вдоль линии, проходящей через вышеуказанное пересечение до точки, находящейся чуть выше кожуа крестца бедра (рисунок В.2). После этого осторожно возвращают спинку механизма до соприкосновения со спинкой сиденья. Процедуру необходимо проводить с осторожностью, для того чтобы не допустить соскальзывания механизма вперед.

В.3.11 Грузы размещают на правой и левой частях основания туловища и затем попеременно восемь грузов на спине. Горизонтальное положение объемного механизма определения точки *H* проверяют при помощи уровня.

В.3.12 Спинку объемного механизма определения точки *H* наклоняют вперед, чтобы устранить давление на спинку сиденья. Производят три полных цикла бокового качания механизма на дуге 10° (5° в каждую сторону от вертикальной центральной плоскости) для того, чтобы выявить и устранить возможные точки трения между механизмом и сиденьем.

В ходе раскачивания коленный Т-образный шарнир механизма может отклоняться от установленного горизонтального и вертикального направления, поэтому во время раскачивания механизма шарнир должен удерживаться соответствующей поперечной силой. При удержании шарнира и раскачивании механизма необходимо проявлять осторожность, чтобы не допустить появления непредусмотренных внешних вертикальных или продольных нагрузок.

При этом не следует удерживать ступни механизма или ограничивать их перемещение. Если ступни изменяют свое положение, они должны оставаться некоторое время в новом положении.



1 — спинные грузы; 2 — сидельные грузы; 3 — набедренные грузы; 4 — ножные грузы;
5 — направление и точка приложения нагрузки

Рисунок В.2 — Размеры элементов объемного механизма определения точки H и распределение грузов

Осторожно возвращают назад спинку механизма до соприкосновения со спинкой сиденья и выводят оба уровня в нулевое положение.

В случае перемещения ступней во время раскачивания механизма их следует вновь установить следующим образом:

- каждую ступню приподнять попеременно с пола на минимальную величину, необходимую для того, чтобы предотвратить ее дополнительное перемещение. При этом ступни удерживают таким образом, чтобы они могли вращаться; применение каких-либо продольных или поперечных сил не допускается. После установки каждой ступни в нижнее положение пятка должна войти в соприкосновение с соответствующим элементом конструкции;

- поперечный уровень выводят в нулевое положение; в случае необходимости следует приложить поперечную нагрузку к верхней части спинки механизма. Величина нагрузки должна быть достаточной для установки в горизонтальное положение спинки объемного механизма на сиденье.

В.3.13 Т-образный шарнир придерживают, для того чтобы не допустить соскальзывания механизма определения точки *H* вперед по подушке сиденья, и затем:

- возвращают назад спинку механизма до соприкосновения со спинкой сиденья;
- попеременно применяют и убирают горизонтальную нагрузку, действующую в заднем направлении и не превышающую 25 Н, к штанге угла наклона спинки приблизительно на высоте центра крепления грузов к спине, пока круговой сектор бедра не покажет, что после устранения действия нагрузки достигнуто устойчивое положение.

На механизм не должны действовать внешние силы, направленные вниз или вбок. При необходимости повторной ориентации механизма в горизонтальном направлении следует наклонить спинку механизма вперед, вновь повернуть его в горизонтальное направление и повторить процедуру, указанную в В.3.12.

В.3.14 Проводят измерения:

- координаты точки *H* относительно трехмерной системы координат;
- фактического угла наклона туловища на круговом секторе наклона спинки объемного механизма определения точки *H*. Штырь должен находиться в крайнем заднем положении.

При повторной установке механизма сиденье должно быть свободным от любых нагрузок не менее 30 мин до начала установки. Механизм не следует оставлять на сиденье сверх времени, необходимого для проведения данного испытания.

**Приложение Г
(рекомендуемое)**

Форма протокола испытаний транспортного средства

наименование организации

адрес _____ телефон _____ e-mail: _____

Испытательная лаборатория _____

Аттестат аккредитации № _____ от _____ до _____ ,
выданный _____

УТВЕРЖДАЮ

должность руководителя испытательной
лаборатории (организации)

личная подпись

инициалы, фамилия

М.П.

Дата _____

ПРОТОКОЛ №

_____ испытаний транспортного средства

тип испытаний

марка и тип транспортного средства

на соответствие требованиям _____

ГОСТ

в отношении передней обзорности с места водителя

1 Объект испытаний

- 1.1 Марка _____
- 1.2 Коммерческое наименование _____
- 1.3 Тип транспортного средства _____
- 1.4 Модификация _____
- 1.5 Категория _____
- 1.6 Двигатель (марка, тип, номер) _____
- 1.7 Идентификационный номер транспортного средства (код VIN) _____
- 1.8 Пробег, км (при необходимости) _____

1.9 Заявитель и его адрес _____

1.10 Изготовитель и его адрес _____

1.11 Сборочный завод и его адрес _____

1.12 Техническое описание заявленных транспортных средств приведено в приложении к настоящему протоколу.

1.13 Технические характеристики транспортного средства:

1.13.1 Длина щеток _____

1.13.2 Длина поводков _____

1.13.3 Марка и тип стеклоочистителя _____

1.13.4 Сообщение об официальном утверждении стекол _____

1.13.5 Марка и тип сиденья водителя _____

1.13.6 Компоновка ТС _____

1.14 Акт отбора образцов от _____ № _____ (указывается при наличии).

2 Условия проведения испытаний

указывают условия проведения испытаний, перечень используемых средств измерений и испытательного оборудования, сведения об их поверках и аттестации

Условия проведения испытаний соответствуют требованиям стандарта/нормативного документа, в которых устанавливаются методы испытаний.

3 Методы испытаний

указывают стандарты/нормативные документы, в которых устанавливаются методы испытаний

4 Результаты испытаний

4.1 Соотношение координат точек R и H конструктивного и фактического углов наклона туловища водителя транспортного средства

Наименование параметра	Данные завода-изготовителя	Действительные значения
1 Координаты точки R(H) - по оси X (от _____), мм - по оси Y (от _____), мм - по оси Z (от _____), мм		
2 Угол наклона спинки сиденья, градусов		
3 Величина продольной регулировки сиденья, мм		

4.2 Результаты испытаний транспортного средства типа _____ в отношении показателей передней обзорности

Номера пунктов ГОСТ	Требования к ТС в отношении передней обзорности	Результаты испытаний и оценка параметров
3	Технические требования	
3.1	Параметры, определяющие переднюю обзорность	

Продолжение таблицы

Номера пунктов ГОСТ	Требования к ТС в отношении передней обзорности	Результаты испытаний и оценка параметров
3.2	Требования к размерам и расположению нормативных зон А и Б переднего окна	
3.2.1	Размеры и расположение нормативных зон А и Б переднего окна определяются углами: Зона А: вверх __°, вниз __°, вправо __°, влево __°. Зона Б: вверх __°, вниз __°, вправо __°, влево __°	
3.2.2	Расстояние между границами прозрачной части переднего окна и нормативной зоны Б по всему контуру должно быть не менее 25 мм	
3.2.3	Нижняя часть нормативной зоны Б может быть закрыта непрозрачными элементами конструкции, расположенными внутри кабины, при обеспечении обзора опорной поверхности, из точки V_2 через переднее окно, не превышающего 6 м. Если данное требование не может быть выполнено, ТС должно быть оснащено альтернативным устройством обзора опорной поверхности	
3.3	Требования к степени очистки нормативных зон А и Б переднего окна	
3.3.1	Степень очистки нормативных зон А и Б переднего окна для категории __ ТС определяется значениями: А __ % Б __ %	
3.4	Требования к непросматриваемым зонам, создаваемым стойками переднего окна	
3.4.1	Количество боковых стоек должно быть не более двух. Для ТС категорий M_2, M_3, N_1, N_2, N_3 допускается наличие средней стойки	
3.4.2	Угловые величины непросматриваемых зон, образуемые стойками переднего окна для категории __ ТС, определяются значениями: левая __° правая __° средняя __°	
3.5	Требования к непросматриваемым зонам в нормативном поле обзора П	
3.5.1	В нормативном поле обзора П не должно быть непросматриваемых зон, за исключением зон, создаваемых: - средней и боковыми стойками переднего окна; - разделительными стойками боковых окон; - рамками вентиляционных форточек; - зеркалами заднего вида; - деталями стеклоочистителей; - наружными радиоантеннами; - рулевым колесом и панелью приборов (только внутри проекции рулевого колеса) при условии, что верхняя точка рулевого колеса не попадает в зону А; - проводниками радиоантенн, не превышающими по ширине следующих значений: залитых в стекло проводников — 0,5 мм, нанесенных на стекло проводников — 1,0 мм. При этом в нормативной зоне А должно проходить не более трех указанных выше проводников радиоантенн, а ширина каждого из них не должна превышать 0,5 мм; - проволочными нагревательными элементами для размораживания и сушки переднего окна, обычно зигзагообразных или синусоидальных, если их максимальная ширина не превышает 0,03 мм, а максимальная плотность проводов, проходящих вертикально, 8 шт./см, проходящих горизонтально — 5 шт./см	
3.5.2	Для ТС категорий M_3, N_3 допускается наличие боковых разделительных стоек переднего окна в количестве не более двух	

Библиография

- [1] ECE/TRANS/WP.29/78 Сводная резолюция о конструкции транспортных средств (СР.3) Комитета по внутреннему транспорту ЕЭК ООН
- [2] Правила ООН № 43-00 Единообразные предписания, касающиеся официального утверждения безопасных стекловых материалов и их установки на транспортных средствах
- [3] Правила ООН № 46-04 Единообразные предписания, касающиеся официального утверждения устройств непрямого обзора и механических транспортных средств в отношении установки этих устройств

УДК 629.1

МКС 43.020

Ключевые слова: автомобильные транспортные средства, передняя обзорность, нормативная зона, нормативное поле, непросматриваемая зона, степень очистки

БЗ 7—2016/63

Редактор *О.В. Каленик*
Технический редактор *В.Н. Прусакова*
Корректор *Е.В. Дульнева*
Компьютерная верстка *А.А. Ворониной*

Сдано в набор 22.06.2017. Подписано в печать 03.07.2017. Формат 60×84¹/₈. Гарнитура Ариал.
Усл. печ. л. 4,18. Уч.-изд. л. 3,79. Тираж 25 экз. Зак. 1113.

Подготовлено на основе электронной версии, предоставленной разработчиком стандарта

Издано и отпечатано во ФГУП «СТАНДАРТИНФОРМ», 123001 Москва, Гранатный пер., 4.
www.gostinfo.ru info@gostinfo.ru