
МЕЖГОСУДАРСТВЕННЫЙ СОВЕТ ПО СТАНДАРТИЗАЦИИ, МЕТРОЛОГИИ И СЕРТИФИКАЦИИ
(МГС)
INTERSTATE COUNCIL FOR STANDARDIZATION, METROLOGY AND CERTIFICATION
(ISC)

МЕЖГОСУДАРСТВЕННЫЙ
СТАНДАРТ

ГОСТ
33945—
2016
(ISO 3069:2000)

НАСОСЫ ЦЕНТРОБЕЖНЫЕ КОНСОЛЬНЫЕ

Размеры камер под торцовые уплотнения и сальниковую набивку

(ISO 3069:2000, End-suction centrifugal pumps — Dimensions of cavities
for mechanical seals and for soft packing, MOD)

Издание официальное



Москва
Стандартинформ
2017

Предисловие

Цели, основные принципы и основной порядок проведения работ по межгосударственной стандартизации установлены в ГОСТ 1.0—2015 «Межгосударственная система стандартизации. Основные положения» и ГОСТ 1.2—2015 «Межгосударственная система стандартизации. Стандарты межгосударственные, правила и рекомендации по межгосударственной стандартизации. Правила разработки, принятия, обновления и отмены»

Сведения о стандарте

1 ПОДГОТОВЛЕН Российской ассоциацией производителей насосов (РАПН) на основе собственного перевода на русский язык англоязычной версии стандарта, указанного в пункте 5

2 ВНЕСЕН Межгосударственным техническим комитетом по стандартизации МТК 245 «Насосы»

3 ПРИНЯТ Межгосударственным советом по стандартизации, метрологии и сертификации (протокол от 25 октября 2016 г. № 92-П)

За принятие проголосовали:

Краткое наименование страны по МК (ИСО 3166) 004—97	Код страны по МК (ИСО 3166) 004—97	Сокращенное наименование национального органа по стандартизации
Армения	AM	Минэкономики Республики Армения
Беларусь	BY	Госстандарт Республики Беларусь
Казахстан	KZ	Госстандарт Республики Казахстан
Киргизия	KG	Кыргызстандарт
Россия	RU	Росстандарт

4 Приказом Федерального агентства по техническому регулированию и метрологии от 2 июня 2017 г. № 489-ст межгосударственный стандарт ГОСТ 33945—2016 (ISO 3069:2000) введен в действие в качестве национального стандарта Российской Федерации с 1 января 2018 г.

5 Настоящий стандарт является модифицированным по отношению к международному стандарту ISO 3069:2000 «Насосы центробежные с односторонним всасыванием. Размеры гнезд под герметизирующие уплотнения и набивку из мягкого материала» («End-suction centrifugal pumps — Dimensions of cavities for mechanical seals and for soft packing», MOD) путем исключения из раздела 2 ряда ссылок на не принятые в системе ГОСТ международные и европейские стандарты, а также добавления стандарта ГОСТ 22247—96, который выделен в тексте курсивом.

Содержание необходимых требований международных стандартов ISO 9905, ISO 5199 и ISO 9908 приведено в 5.2 и заключено в рамку из тонких линий. В сноске «а» таблицы А.1 исключено упоминание вышеозначенных международных стандартов при одновременном сохранении требования по размеру шпильки.

Ссылка на европейский стандарт EN 12756 из раздела 2 перенесена в библиографию. Упоминание данного европейского стандарта в 4.1 обусловлено тем, что оно приводит исключительно для информирования о соответствии требований настоящего стандарта и EN 12756.

Наименование настоящего стандарта изменено по отношению к наименованию указанного международного стандарта в соответствии с устоявшейся в отечественной практике терминологией.

Международный стандарт разработан техническим комитетом по стандартизации ISO/TC 115 «Насосы» Международной организации по стандартизации (ISO).

Официальные экземпляры международного стандарта, на основе которого подготовлен настоящий межгосударственный стандарт, имеются в Федеральном агентстве по техническому регулированию и метрологии

6 ВВЕДЕН ВПЕРВЫЕ

Информация об изменениях к настоящему стандарту публикуется в ежегодном информационном указателе «Национальные стандарты», а текст изменений и поправок — в ежемесячном информационном указателе «Национальные стандарты». В случае пересмотра (замены) или отмены настоящего стандарта соответствующее уведомление будет опубликовано в ежемесячном информационном указателе «Национальные стандарты». Соответствующая информация, уведомление и тексты размещаются также в информационной системе общего пользования — на официальном сайте Федерального агентства по техническому регулированию и метрологии в сети Интернет (www.gost.ru)

© Стандартиформ, 2017

В Российской Федерации настоящий стандарт не может быть полностью или частично воспроизведен, тиражирован и распространен в качестве официального издания без разрешения Федерального агентства по техническому регулированию и метрологии

Введение

Международный стандарт ISO 3069 был подготовлен техническим комитетом ISO/TC 115 «Насосы», подкомитетом SC 1 «Размеры и технические характеристики насосов».

Настоящий межгосударственный стандарт подготовлен на основе второго издания международного стандарта ISO 3069, которое отменяет и заменяет первое издание, датированное 1974 г. Второе издание было технически пересмотрено, расширено и дополнено альтернативным вариантом камеры торцового уплотнения высокой нагруженности. Размеры камер, приведенные в предыдущем издании, изменены не были, однако их размерный ряд был расширен. В связи с широким распространением модульных торцовых уплотнений было добавлено специальное информационное приложение, призванное обеспечить унификацию размеров камер под уплотнения данного типа. В стандарт включены рекомендации по выбору размеров цилиндрических камер, однако, в отдельных случаях, приводятся ссылки на размеры конических камер эквивалентной производительности.

НАСОСЫ ЦЕНТРОБЕЖНЫЕ КОНСОЛЬНЫЕ

Размеры камер под торцовые уплотнения и сальниковую набивку

End-suction centrifugal pumps. Dimensions of cavities for mechanical seals and soft packing

Дата введения — 2018—01—01

1 Область применения

Настоящий стандарт определяет размеры камер для гидравлически разгруженных и неразгруженных торцовых уплотнений и уплотнений с сальниковой набивкой для горизонтальных консольных центробежных насосов, включая описанные в *ГОСТ 22247*. Стандарт применяется к уплотнениям стандартной и высокой нагруженности. Настоящий стандарт не применяется к уплотнениям насосов, перекачивающих жидкости с высокой концентрацией твердых включений или растворов.

Стандарт содержит описание двух вариантов камер:

1 Ряд сальниковых камер, подходящих для уплотнений с мягкой набивкой или торцовых уплотнений общего назначения, рассчитанных на избыточное давление в камере уплотнения в 16 бар.

2 Ряд камер большего размера, подходящих для торцовых уплотнений, включая модульные, средней и высокой нагруженности, с предельным избыточным давлением в камере уплотнения в 40 бар.

2 Нормативные ссылки

В настоящем стандарте использована нормативная ссылка на следующий межгосударственный стандарт:

ГОСТ 22247—96 Насосы центробежные консольные для воды. Основные параметры и размеры. Требования безопасности. Методы контроля

П р и м е ч а н и е — При пользовании настоящим стандартом целесообразно проверить действие ссылочных стандартов в информационной системе общего пользования — на официальном сайте Федерального агентства по техническому регулированию и метрологии в сети Интернет или по ежегодному информационному указателю «Национальные стандарты», который опубликован по состоянию на 1 января текущего года, и по выпускам ежемесячного информационного указателя «Национальные стандарты» за текущий год. Если ссылочный стандарт заменен (изменен), то при пользовании настоящим стандартом следует руководствоваться заменяющим (измененным) стандартом. Если ссылочный стандарт отменен без замены, то положение, в котором дана ссылка на него, применяется в части, не затрагивающей эту ссылку.

3 Термины и определения

В настоящем стандарте применены следующие термины с соответствующими определениями:

3.1 модульное торцовое уплотнение (cartridge mechanical seal): Стандартное торцовое уплотнение, включая все его компоненты, дополненное корпусом уплотнения и втулкой, агрегированное в виде единой сборочной единицы, которая может быть отдельно испытана, установлена в насос или поставлена заказчику.

3.2 **струйная защита пары трения** (flush): Подвод промывочной жидкости в камеру уплотнения со стороны перекачиваемой жидкости или от внешнего источника давления в зону, ближайшую к паре трения, для оптимизации условий ее работы, в том числе для охлаждения и смазки уплотняющих поверхностей.

3.3 **опорная поверхность корпуса уплотнения** (gland face): Торцовая поверхность корпуса уплотнения, к которой примыкает крышка корпуса.

3.4 **камера уплотнения** (seal cavity): Пространство, заполненное жидкостью в корпусе уплотнения.

Примечание — Торцовое уплотнение вращается в камере уплотнения.

3.5 **корпус уплотнения** (seal chamber): Элемент конструкции корпуса насоса или отдельный корпус, формирующий вместе с валом пространство, в которое устанавливается уплотнение.

Примечание — Торцовое уплотнение устанавливается в корпус уплотнения.

3.6 **крышка корпуса уплотнения** (seal gland plate): Торцовая деталь, соединяющая неподвижный узел торцового уплотнения с корпусом уплотнения.

3.7 **центрирующий буртик** (spigot): Выступающая часть стыка корпуса, используемая для точного радиального позиционирования двух обработанных деталей.

3.8 **сальниковая камера** (stuffing box): Цилиндрическая камера уплотнения для использования мягкой набивки, с целью снижения утечки вдоль вала.

3.9 **допустимое отклонение осевого биения** (total axial run-out tolerance): Поле допуска, ограниченное расстоянием между параллельными плоскостями, перпендикулярными к оси вала.

Примечание — Данное отклонение может быть определено путем измерения полного перемещения индикатора часового типа, установленного на валу, при его движении по измеряемой поверхности, перпендикулярной к оси вала (обычно опорной поверхности корпуса уплотнения) в течение нескольких оборотов.

3.10 **допустимое отклонение радиального биения** (total axial run-out tolerance): Поле допуска, ограниченное расстоянием между двумя соосными цилиндрами, оси которых совпадают с осью вала.

Примечание — Данное отклонение может быть определено путем измерения полного перемещения индикатора часового типа, установленного на опорную деталь (вал или корпус уплотнения, в зависимости от определяемого поля допуска), при его движении по измеряемой цилиндрической поверхности в течение нескольких оборотов.

4 Размеры камер уплотнения и крепления крышек корпуса уплотнения

4.1 Размеры сальниковой камеры и камеры торцового уплотнения для насосов общепромышленного назначения (вариант ISO 3069-S)

Значения диаметров, указанные на рисунках 1, 2 и 3, приведены в таблице 1 и предназначены при применении сальниковой набивки или торцовых уплотнений.

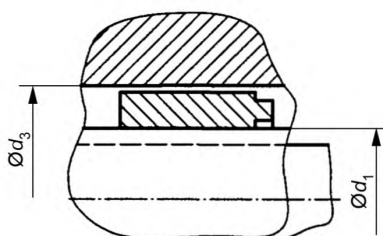


Рисунок 1 — Торцовое уплотнение или мягкая набивка с втулкой или без нее

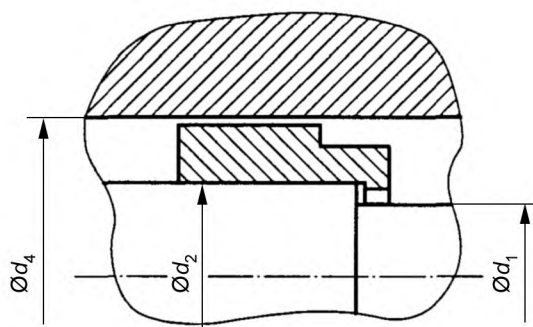


Рисунок 2 — Разгруженное торцовое уплотнение с короткой втулкой

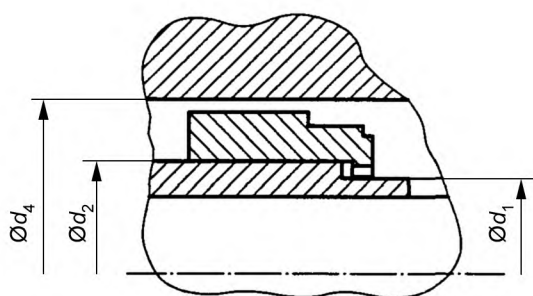


Рисунок 3 — Разгруженное торцовое уплотнение с длинной втулкой

Т а б л и ц а 1 — Размеры сальниковой камеры и полости уплотнения

Размеры в миллиметрах

d_1 (h6) ^a	d_2 (h6)	Минимальное значение ^b d_3 ^e	Минимальное значение ^b d_4
18	22	34	38
20	24	36	40
22	26	38	42
24	28	40	44
25	30	41	46
28	33	44	49
30	35	46	51
32	38	48	58
33	38	49	58
35	40	51	60
38	43	58	63
40	45	60	65
43	48	63	68
45	50	65	70
48	53	68	73
50	55	70	75
53	58	73	83
55	60	75	85
58 ^g	63	83	88
60	65	85	90
63 ^g	68	88	93
65	70	90	95
68 ^g	—	93	—
70	75	95	104

Окончание таблицы 1

d_1 (h6) ^a	d_2 (h6)	Минимальное значение ^b d_3 ^c	Минимальное значение ^b d_4
75	80	104	109
80	85	109	114
85	90	114	119
90	95	119	124
95	100	124	129
100	105	129	134

^a Допуск h6 не применяется для d_1 на рисунках 2 и 3.

^b Надежность торцового уплотнения зависит от радиального зазора между его вращающейся частью и внутренним диаметром камеры уплотнения. Для тяжелых условий эксплуатации, таких как среды со значительным содержанием твердых частиц, или среды которые могут привести к чрезмерному повышению температуры колец пары трения, радиальный зазор должен быть как минимум 3 мм. Это особенно важно в случае отсутствия струйной защиты пары трения. Наличие конической формы камеры уплотнения улучшает эксплуатационные характеристики уплотнения.

^c Допуск H11 применяется с мягкой набивкой.

^d Рекомендуется не применять при разработках новых конструкций.

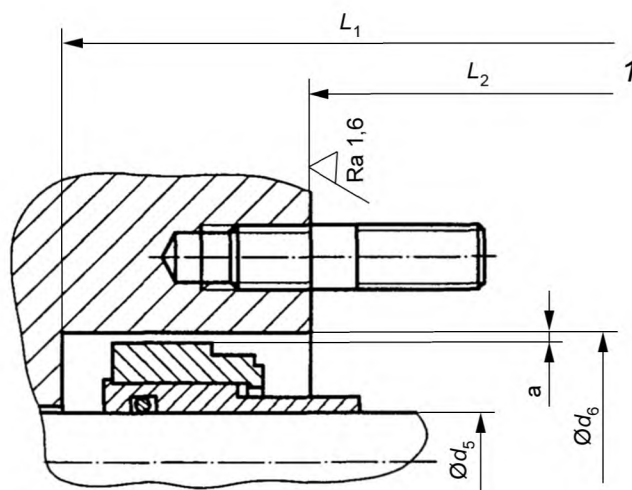
Размеры, применяемые для модульных торцовых уплотнений, приведены в приложении А.

Торцовое уплотнение, спроектированное с размерами камер по EN 12756 [1], подходит под размеры камер в соответствии с требованиями настоящего стандарта (вариант ISO 3069-S).

4.2 Размеры сальниковой камеры и камеры торцового уплотнения для насосов общепромышленного назначения (вариант ISO 3069-H)

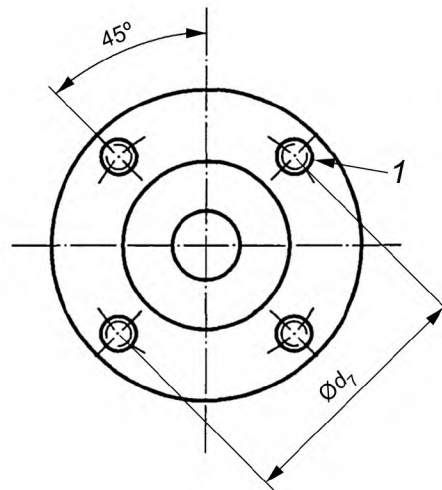
Значения размеров, указанных на рисунках 4, 5, 6, приведены в таблице 2.

Примечание — Нежелательно применение конструкции модульных торцовых уплотнений в насосах, отвечающих требованиям ГОСТ 22247 из-за стесненности по размерам.



1 — расстояние до ближайшего препятствия; a — минимальный радиальный размер 3 мм

Рисунок 4 — Камера уплотнения



1 — четыре отверстия диаметром d_8

Рисунок 5 — Крышка корпуса уплотнения (отверстия под крепеж)

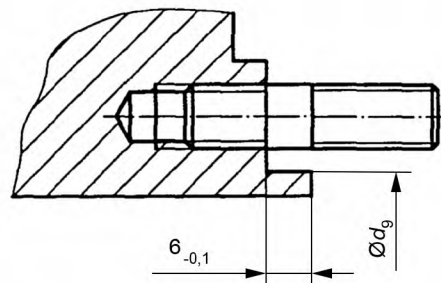


Рисунок 6 — Внешний центрирующий буртик (вариант исполнения)

Т а б л и ц а 2 — Размеры камер уплотнения и крепления крышки корпуса уплотнения

Размеры в миллиметрах

Максимальное значение d_5 ($h6$)	d_6 ($h7$)	d_7 ($\pm 0,5$)	d_8	d_9 ($H7/f7$)	Минимальное значение L_1	Минимальное значение L_2
20	70	105	M12x1,75	85	150	100
30	80	115	M12x1,75	95	155	100
40	90	125	M12x1,75	105	160	100
50	100	140	M16x2,0	115	165	110
60	120	160	M16x2,0	135	170	110
70	130	170	M16x2,0	145	175	110
80	140	180	M16x2,0	155	180	110
90	160	205	M20x2,5	175	185	120
100	170	215	M20x2,5	185	190	120
110	180	225	M20x2,5	195	195	120

П р и м е ч а н и я

- 1 Крышка корпуса уплотнения должна центрироваться буртиком на внутреннем диаметре d_6 .
- 2 Вариант исполнения внешнего центрирующего буртика показан на рисунке 6.

5 Требования к конструкции камеры уплотнения

5.1 Вентиляция и дренаж

Продолжительные периоды работы торцового уплотнения на воздухе или газе могут оказать негативное воздействие на его надежность. Поэтому в корпусе уплотнения должно быть предусмотрено устройство для удаления воздуха или газа. При этом вентиляционные соединения, в случае необходимости их применения, должны быть расположены в самой верхней точке корпуса уплотнения.

Технологические жидкости, используемые в торцовых уплотнениях, могут быть потенциально опасными, а также могут нанести вред окружающей среде во время разборки уплотнения. Во избежание этого необходимо предусмотреть отверстие дренажа в корпусе уплотнения, которое должно быть расположено в самой нижней его точке.

5.2 Перпендикулярность и концентричность поверхностей

Характеристики торцового уплотнения зависят от перпендикулярности и концентричности расточки корпуса торцового уплотнения и его торцовой поверхности.

Следующие допуски не должны превышать:

а) Концентричность фланца уплотнения контролируется по центрирующему буртику диаметр d_9 или по отверстию диаметр d_3 , d_4 или d_6 в зависимости от конструкции камеры. Допустимое отклонение радиального биения не должно превышать 0,13 мм;

б) Перпендикулярность опорной поверхности корпуса уплотнения к оси вала можно проверить путем измерения его осевого биения, допустимое отклонение которого не должно превышать 0,01 мм на каждые 20 мм внутреннего диаметра камеры уплотнения;

в) Изготовление и сборка вала и втулки (если таковые имеются) должны обеспечить допустимое отклонение радиального биения (при использовании расточки камеры уплотнения в качестве базы):

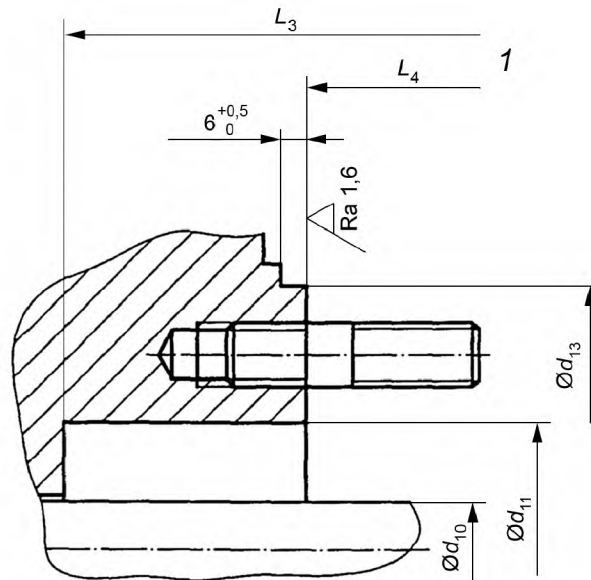
- | |
|---|
| <ul style="list-style-type: none">- не более 50 мкм для номинального диаметра меньше 50 мм;- не более 80 мкм для номинального диаметра от 50 до 100 мм;- не более 100 мкм для номинального диаметра более 100 мм. (ISO 9905:1994 [2], пункт 4.11.5.2; ISO 5199:2002 [3], пункт 4.11.5; ISO 9908-93 [4], пункт 4.10.5) |
|---|

Приложение А
(справочное)

Размеры камер уплотнения для модульных торцовых уплотнений
общепромышленного назначения (вариант ISO 3069-С)

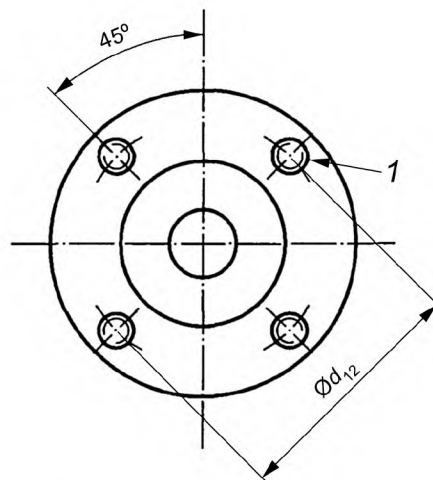
Размеры сальниковых камер общепромышленного назначения, представленные в таблице 1, плохо подходят для установки в них торцовых уплотнений модульных конструкций. Для оптимальной установки модульных торцовых уплотнений требуется модернизация опорной поверхности корпуса уплотнения.

Рисунки А.1, А.2 и таблица А.1 устанавливают размеры, подходящие для монтажа модульных торцовых уплотнений в центробежных насосах общепромышленного назначения, с избыточным давлением в камере уплотнения вплоть до 16 бар.



1 — расстояние до ближайшего препятствия

Рисунок А.1 — Камера уплотнения



1 — четыре отверстия диаметром d_{14}

Рисунок А.2 — Крышка корпуса уплотнения (отверстия под крепеж)

Т а б л и ц а А.1 — Размеры камеры уплотнения и крепления крышки корпуса уплотнения

Размеры в миллиметрах

Максимальное значение d_{10} (h6)	d_{11}	$d_{12} (\pm 0,5)$	$d_{13} (H7/f7)^b$	d_{14}	Минимальное значение L_3	Минимальное значение L_4
22	44	85	105	M10x1,5 ^a	110	60
25	46	85	105	M10x1,5 ^a	110	60
30	51	90	110	M10x1,5 ^a	110	60
35	60	100	120	M10x1,5 ^a	115	60
40	65	110	130	M12x1,75 ^a	115	60
45	70	115	135	M12x1,75 ^a	125	65
50	75	115	135	M12x1,75 ^a	125	65
55	85	125	145	M12x1,75 ^a	135	70
60	90	145	170	M16x2,0 ^a	135	70
65	95	145	170	M16x2,0 ^a	150	75
75	109	155	180	M16x2,0 ^a	150	75
85	119	165	190	M16x2,0 ^a	160	75

^a При отсутствии ограничений, рекомендуемый минимальный диаметр шпильки — М12.
^b Размер d_{13} указан для радиальной посадки фланца уплотнения на внешний центрирующий буртик.

Библиография

- [1] EN 12756 Mechanical seals — Principal dimensions, designation and material codes (Механические уплотнения. Основные размеры, назначения и коды материалов)
- [2] ISO 9905 Technical specifications for centrifugal pumps — Class I (Технические характеристики центробежных насосов. Класс I)
- [3] ISO 5199 Technical specifications for centrifugal pumps — Class II (Технические характеристики центробежных насосов. Класс II)
- [4] ISO 9908 Technical specifications for centrifugal pumps — Class III (Технические характеристики центробежных насосов. Класс III)

УДК 62-762.6:006.354

МКС 23.080

MOD

Ключевые слова: насосы, консольные насосы, уплотнения, торцовые уплотнения, сальниковая набивка

БЗ 6—2016/58

Редактор *Е.В. Агеева*
Технический редактор *В.Н. Прусакова*
Корректор *О.В. Лазарева*
Компьютерная верстка *И.А. Налейкиной*

Сдано в набор 07.06.2017. Подписано в печать 19.06.2017. Формат 60×84 $\frac{1}{8}$. Гарнитура Ариал.

Усл. печ. л. 1,86. Уч.-изд. л. 1,68. Тираж 26 экз. Зак. 981.

Подготовлено на основе электронной версии, предоставленной разработчиком стандарта

Издано и отпечатано во ФГУП «СТАНДАРТИНФОРМ», 123995 Москва, Гранатный пер., 4.

www.gostinfo.ru

info@gostinfo.ru