

ТИПОВОЙ ПРОЕКТ
901-5-50.90

ВОДОНАПОРНЫЕ БАШНИ
СО СТАЛЬНЫМИ БАКАМИ И СТВОЛАМИ
ИЗ СБОРНЫХ ЖЕЛЕЗОБЕТОННЫХ ЭЛЕМЕНТОВ

БАШНЯ ВЫСОТОЙ 48 м с
БАКОМ ВМЕСТИМОСТЬЮ 800 м³

Альбом 4

КФ 10386-04
ЦЕНА 4-41

АПП ЦИТП

Москва, А-445, Смольная ул., 22

Сдано в печать XI 1991 года

Заказ № 9301 Тираж 150 экз

ТИПОВОЙ ПРОЕКТ

901-5-50.90

ВОДОНАПОРНЫЕ БАШНИ СО СТАЛЬНЫМИ БАКАМИ И СТВОЛАМИ ИЗ СБОРНЫХ ЖЕЛЕЗОБЕТОННЫХ ЭЛЕМЕНТОВ

БАШНЯ ВЫСОТОЙ 48 м С БАКОМ ВМЕСТИМОСТЬЮ 800м³

АЛЬБОМ 4

ПЕРЕЧЕНЬ АЛЬБОМОВ

АЛЬБОМ 1	ПЗ	ПОЯСНИТЕЛЬНАЯ ЗАПИСКА
	НВ	НАРУЖНОЕ ВОДОСНАБЖЕНИЕ
	АНВ	АВТОМАТИЗАЦИЯ НАРУЖНОГО ВОДОСНАБЖЕНИЯ
	ЭМ	ЭЛЕКТРООБОРУДОВАНИЕ
АЛЬБОМ 2	АС	АРХИТЕКТУРНО-СТРОИТЕЛЬНЫЕ РЕШЕНИЯ
АЛЬБОМ 3	КМ	КОНСТРУКЦИИ МЕТАЛЛИЧЕСКИЕ
АЛЬБОМ 4	ПР	ПРОЕКТ ПРОИЗВОДСТВА РАБОТ ПО МОНТАЖУ СТРОИТЕЛЬНЫХ КОНСТРУКЦИЙ
АЛЬБОМ 5	КЖИ	КОНСТРУКЦИИ ЖЕЛЕЗОБЕТОННЫЕ СБОРНЫЕ АРМАТУРНЫЕ И ЗАКЛАДНЫЕ ИЗДЕЛИЯ
АЛЬБОМ 6	МП	ПРИСПОСОБЛЕНИЯ ДЛЯ МОНТАЖА
АЛЬБОМ 7	СО	СПЕЦИФИКАЦИИ ОБОРУДОВАНИЯ
АЛЬБОМ 8	СМ	СМЕТЫ
АЛЬБОМ 9	ВМ	ВЕДОМОСТИ ПОТРЕБНОСТИ В МАТЕРИАЛАХ

РАЗРАБОТАН

ИНСТИТУТ УКСПЕЦМОНТАЖПРОЕКТ
ГЛ. ИНЖЕНЕР ИНСТИТУТА *Л.А.* КОЛЕСНИК Л.А.
ЗАВЕДУЮЩИЙ ОТДЕЛОМ *М.* МАНДРЫК А.М.
ГЛ. КОНСТРУКТОР ОТДЕЛА *Е.Ф.* ЛЕЛЯВИН Е.Ф.
ГЛ. ИНЖЕНЕР ПРОЕКТА *С.И.* КИСЛИЦА С.И.

Утвержден
Госстроем СССР
(протокол от 28.03.90 № 11)

Введен в действие 01.04.1991 г.
ГПИ «Дальстройпроект»
(присвоено от 04.08.1990 г. № 40)

© АПП ЦИТП, 1991

Лист №						Привязан:	

Содержание альбома

Обозначен.	Наименование	стр. альбома
	Титульный лист	1
	Содержание альбома	2
ПЗ	Пояснительная записка	3-4
1	Общие данные (начало)	5
2	Общие данные (продолжение)	6
3	Общие данные (окончание)	7
4	Стройгенплан (начало)	8
5	Стройгенплан (окончание)	9
6	Организация безопасной работы крана	10
7	Календарный план монтажных работ	11
8	Схема монтажа ствкола Башни(начало)	12
9	Схема монтажа ствкола Башни(продолжение)	13
10	Схема монтажа ствкола Башни (окончание)	14
11	Схема укрупнительной сборки бака (начало)	15
12	Схема укрупнительной сборки бака(продолже)	16
13	Схема укрупнительной сборки бака(продолжение)	17
14	Схема укрупнительной сборки бака(окончание)	18
15	Схема установки стяжных приспособлений	19
16	Схема монтажа бака	20
17	Схема строповки конструкций (начало)	21
18	Схема строповки конструкций (продолжение)	22
19	Схема строповки конструкций (продолжение)	23
20	Схема строповки конструкций (окончание)	24
21	Схема гидравлического испытания бака	25
22	Схема операционного контроля качества работ при монтаже ствкола	26
23	Схема операционного контроля качества работ при монтаже бака	27

Привязан:

Л/мб.н°

1. Общая часть.

1.1. Настоящий проект производства работ на монтаж строительных конструкций водонапорной башни высотой 48м с металлическим баком вместимостью 800 м³ разработан на основании рабочих чертежей КЖ и КМ (альбомы 2 и 3) данного проекта.

2.2. Разработка ППР осуществлена с учетом требований и указаний следующей нормативно-инструктивной документации:

1.2.1. СНиП 3.01.01-85 „Организация строительного производства“

1.2.2. СНиП III-4-80* „Правила производства и приемки работ. Техника безопасности в строительстве“

1.2.3. „Правила техники безопасности при эксплуатации стреловых самоходных кранов“ ВСН 274-88.

1.3. Настоящий проект производства работ должен быть привязан к конкретным условиям строящегося объекта. При привязке необходимо:

1.3.1. Разработать стройгенплан конкретной монтажной площадки с учетом всех требований, которые содержит стройгенплан настоящего проекта;

1.3.2. Выяснить возможность применения монтажных механизмов, оборудования, инструментов, заложенных в настоящем проекте, и при необходимости применения других механизмов или оборудования выполнить соответствующую корректировку технологических схем монтажа;

1.3.3. Дополнить технические решения настоящего проекта конкретными требованиями, учитывающими специфические условия района строительства, время года, а также условия работы на действующем предприятии, вблизи ЛЭП, действующих газопроводов, железно-дорожных путей и других препятствий и возможных опасностей;

1.3.4. Решить способы доставки конструкций на монтажную площадку, их складирование и разгрузку;

1.3.5. Выполнить проект производства сварочных работ специализированной проектной организацией с учетом решений, принятых при разработке чертежей КМД.

1.4. Настоящий ППР разработан как один из возможных способов монтажа и при окончательном выборе метода монтажа с учетом всех конкретных условий заказчиком составляются индивидуальные сметы в соответствии с письмом Госстроя СССР от 24.04.80г. № ЯБ-2122-4.

2. Подбор монтажных механизмов.

2.1. При подборе монтажного механизма учтены следующие факторы:

2.1.1. Установка бака на проектную отметку в собранном виде;

2.1.2. Отметка установки бака;

2.1.3. Масса и габариты бака;

2.1.4. Существующий и перспективный парк монтажных механизмов.

2.2. Исходя из вышеперечисленных условий в проекте производства работ для монтажа конструкций принят кран ЛГ-1400 на шасси автомобильного типа с решетчатой стрелой длиной 91м.

2.3. Для укрупнительной сборки бака и грузозачно-разгрузочных работ принимается пневмоколенный кран КВ-4362.

3. Требования к монтажной площадке.

3.1. До начала монтажа необходимо выполнить:

3.1.1. Приенку фундаментов под ствол с составлением акта;

3.1.2. Обратную засыпку пазух фундаментов до отметки планировки с послыпным уплотнением грунта;

3.1.3. Площадку и фундаменты сборочного стенда бака, площадки складирования конструкций и дороги для движения автотранспорта и работы монтажных кранов;

3.1.4. Общеплощадочные мероприятия, предусмотренные СНиП 3.01.01-85 „Организация строительного производства“ и чертежами стройгенплана и организации безопасной работы кранов на месте ящего ППР;

3.1.5. Освещение монтажной площадки, участков работ, рабочих мест и проходов к ним в соответствии с требованиями ГОСТ 12.1.046-85 „Нормы освещенности строительных площадок“.

4. Поставка конструкций.

4.1. Проект предусматривает поставку конструкций на монтажную площадку в следующем виде:

4.1.1. Сборные железобетонные конструкции ствола - отдельными колоннами;

4.1.2. Цилиндрическая часть бака - шестью габаритными блоками;

4.1.3. Верхняя и нижняя конические оболочки бака - шестнадцатью вальцованными лепестками каждая;

4.1.4. Воронка бака - двумя полуконусами;

4.1.5. Опорное кольцо бака - двумя отпавочными марками;

4.1.6. Крышка бака - плоской круговой заготовкой из двух листов с незаполненным сектором.

4.1.7. Площадки, ограждения, лестницы, люки, лазы, приемно-раздаточные патрубки - транспортными сварными узлами.

5. Технологическая последовательность.

5.1. Частичная сборка бака на сборочном стенде на отм. 0.000;

5.2. Полная сборка бака на временной опоре В01, установленной в стаканы фундамента под ствол башни;

5.3. Гидравлическое испытание бака на временной опоре В01;

5.4. Монтаж ствола башни с параллельным монтажом лестниц, площадок, приемно-раздаточного стояка;

5.5. Окраска бака, находящегося на опоре В01 на площадке укрупнительной сборки;

5.6. Установка бака в проектное положение.

6. Краткое описание основных технологических операций.

6.1. Укрупнительная сборка бака.

6.1.1. На площадке укрупнительной сборки на фундаментах сборочного стенда собирается из 6 частей в перевернутом виде цилиндрическая часть бака.

6.1.2. На ней собирается верхняя коническая оболочка бака с крышкой и переставляется на свободное место в зоне действия крана;

6.1.3. На цилиндрической части собирается нижняя коническая оболочка бака (без воронки) и на ней устанавливается и закрепляется опорное кольцо;

Привязан:		Исполнил		Круговлас		Учб		21.8.80		ТП 901-5-50.90. ПР.ПЗ	
		Проверил		Клишца		С		21.8.80		Водонапорные башни со стальной или стальной и стальной из сборных железобетонных элементов	
		М.П.		Кислиця		С		21.8.80		Башня высотой 48м	
		М.П.		Левин		С		21.8.80		а бакан вместимостью 800 м ³	
		М.П.		Сергеев		С		21.8.80		Этажи	
		М.П.		Мандрык		С		21.8.80		Лест	
		М.П.								Листов	
		М.П.								Р	
		М.П.								1	
		М.П.								2	
		М.П.								М.ЧС	
		М.П.								Учб	
		М.П.								Укрупнительная	
		М.П.								записка.	
		М.П.								Р. ПЗ	

6.1.4. Собранный часть бака перекаптовывается и устанавливается на временную опору В01, собранную в стаканах фундамента ствола башни;

6.1.5. Находящаяся на временной опоре В01 часть бака доукрепляется воронкой в верхней конической оболочкой с крышкой.

6.2. Гидроиспытание бака.

6.2.1. Гидроиспытание бака производится согласно СНиП 3.03.01-87 наливом воды в бак, установленный на временной опоре В01;

6.2.2. Подача и слив воды для гидроиспытания предусматривается по временному напорному трубопроводу, врезанному в проектный приемно-раздаточный стояк;

6.2.3. Для проведения гидроиспытания назначается комиссия из представителей генподрядной, субподрядной организаций и заказчика.

6.3. Монтаж ствола башни из сборных железобетонных колонн.

6.3.1. Монтаж ствола производится по ярусам;

6.3.2. После установки и выверки колонн ствола одного яруса монтируются элементы диафрагмы жесткости в пределах этого яруса, переходные лестницы, площадки, ограждения и приемно-раздаточный стояк;

6.3.3. Конструкции каждого последующего яруса монтируются после надежного закрепления всех элементов предыдущего яруса согласно проекту.

6.4. Окраска конструкций.

6.4.1. Окраска металлоконструкций производится на площадке укрупнительной сборки после гидроиспытания.

6.4.2. Окрасочные работы производятся по проекту производства работ на антикоррозионную защиту, разработанную специализированной организацией.

6.5. Установка бака в проектное положение.

6.5.1. Полнооборный бак после гидроиспытания и окраски устанавливается в проектное положение краном ДГ-1400 стр=91м.

6.5.2. Закрепление бака в проектном положении производится с навесных подмостей, навешенных у оголовка колонн согласно данного ППР;

6.6. Строповка конструкций.

6.6.1. Для строповки бака в целом, отдельных отправочных марок и укрупненных частей бака привариваются монтажные проушины в местах, указанных в настоящем ППР;

6.6.2. Стены строповки конструкций разработаны на л.л. 17-20 настоящего ППР.

6.7. Механизация ручного труда.

6.7.1. Ручные операции при монтаже конструкций выполняются с применением механизированного инструмента, перечисленного на листе "Общие данные" настоящего проекта.

7. Контроль качества работ.

7.1. Контроль качества монтажных работ осуществляется в соответствии со СНиП 3.03.01-87 "Неизученные и ограждающие конструкции" и схематично пооперационного контроля, разработанными в настоящем ППР на оружие ствол, сборку и монтаж бака.

7.2. Организации, участвующие в монтаже башни представляют заказчику следующие документы:

7.2.1. Рабочие чертежи конструкций бака и ствола башни;

7.2.2. Документ, удостоверяющий качество электродов, электродной проволоки и прочих материалов, примененных при монтаже;

7.2.3. ППР на монтаж водонапорной башни;

7.2.4. Технические акты на элементы бака, изготовленные на заводе;

7.2.5. Сертификаты на изготовление стальных конструкций;

7.2.6. Акты приемки скрытых работ по подготовке основания;

7.2.7. Акты проверки и испытания сварных швов;

7.2.8. Журнал производства работ;

7.2.9. Журнал сварочных работ;

7.2.10. Результаты нивелирования фундаментов и ствола башни;

7.2.11. Результаты замеров геометрической формы бака, ствола на уровне опорного кольца;

7.2.12. Результаты замеров величин местных отклонений бака в зонах монтажных стыков.

7.2.13. Акт о проведении гидравлического испытания.

8. Техника безопасности.

8.1. Монтаж конструкций производится с соблюдением требований СНиП III-4-80 "Техника безопасности в строительстве", "Правил устройства и безопасной эксплуатации грузоподъемных кранов" Госгортехнадзора и мероприятий, разработанных в данном проекте.

8.2. Монтаж конструкций производится в технологической последовательности, обеспечивающей устойчивость и геометрическую неизменяемость смонтированной части сооружения на всех этапах монтажа.

8.3. Не допускается выполнять монтажные работы на стволе башни при скорости ветра 15 м/сек и более, при монтаже бака - 10 м/сек и более.

8.4. К монтажным работам на высоте допускаются монтажники не моложе 18 лет, прошедшие специальное медицинское обследование не реже 1 раза в год.

8.5. При выполнении сварочных работ внутри бака рабочее место обеспечивается вытяжной вентиляцией.

8.6. Работа в закрытой емкости производится под контролем наблюдающего с квалификационной группой по технике безопасности II или выше.

8.7. Сварочные работы выполнять в соответствии с ГОСТ 12.3.003-75 "Работы электросварочные. Общие требования безопасности."

8.8. Все электроустановки и электрофицированный инструмент должны быть заземлены.

8.9. Напряжение в переносных сетях должно быть не более 36 вольт для сухих мест и не более 12 вольт для влажных.

8.10. С настоящим проектом должны быть ознакомлены все ИТР и рабочие, участвующие в монтаже, а также лица, ответственные за безопасную эксплуатацию монтажных механизмов.

Привязан:				
Ишв.н*				

ТТ 901-5-50.90 ПР.ПЗ

Лист	2
------	---

КР 10386-04 5

Ведомость рабочих чертежей основного комплекта

Ведомость ссылочных документов

№/№	Наименование	Примечание
ПЗ	Пояснительная записка	
1	Общие данные (начало)	
2	Общие данные (продолжение)	
3	Общие данные (окончание)	
4	Стройгенплан (начало)	
5	Стройгенплан (окончание)	
6	Организация безопасной работы крана	
7	Календарный план монтажных работ	
8	Схема монтажа ствала башни (начало)	
9	Схема монтажа ствала башни (продолжение)	
10	Схема монтажа ствала башни (окончание)	
11	Схема укрупнительной сборки бака (начало)	
12	Схема укрупнительной сборки бака (продолжение)	
13	Схема укрупнительной сборки бака (продолжение)	
14	Схема укрупнительной сборки бака (окончание)	
15	Схема установки стяжных приспособлений	
16	Схема монтажа бака	
17	Схема строповки конструкций (начало)	
18	Схема строповки конструкций (продолжение)	
19	Схема строповки конструкций (продолжение)	
20	Схема строповки конструкций (окончание)	
21	Схема гидравлического испытания бака	
22	Схема операционного контроля качества работ при монтаже ствала	
23	Схема операционного контроля качества работ при монтаже бака	

Обозначение	Наименование	Примечание
СНиПЗ.01.01-85	Организация строительного производства	
СНиПЗ.01.01-87	Несущие и ограждающие конструкции	
СНиП III-4-80*	Правила производства и приемки работ. Техника безопасности в строительстве	
ВСН 274-88 / МНС СССР	Правила техники безопасности при эксплуатации стреловых самоходных кранов	
ГОСТ 25573-82	Стропы грузовые постоянные для строительства	
ГОСТ 12.1.046-85	Нормы освещения строительных площадок	
ГОСТ 12.4.026-76	Цвета сигнальные и знаки безопасности	
ГОСТ 12.1.013-78	Строительство. Электробезопасность. Общие требования и правила пожарной безопасности при производстве строительна-монтажных работ*. ГУПО МВД СССР	

Технико-экономические показатели

Показатели	Ед. изм.	Кол.	Примечание
1. Объем работ:			
- металлоконструкции	т	57	
- сборный железобетон	м ³	62,6	
2. Сметная стоимость			
монтажных работ	тыс./руб	75,5	
3. Общее количество подъемов			
подъем		200	
4. Продолжительность работы			
дни		43	
5. Трудозатраты			
чел.дн.		448	
6. Выработка на одного монтажника:			
- металлоконструкция	1/чел.дн.	0,31	
- сборного железобетона	1/чел.дн.	1,06	
7. Количество машина-смен (всего)			
машина-смен		80	
8. Выработка на один (средний) кран			
1/маши.смен.			

Указ № подл. Подпись и дата. Взам. инв. №

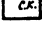



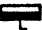







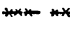
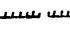
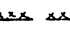
		Привязан:	
Указ №		ТП 901-5-50.90 ПР	
		Башня выкатная с баком и стволами из сборных железобетонных элементов	
Исполн	Выполнил	Проверил	Лист
Л.Костр	Л.Савин	Л.Савин	23
Н.Ломте	С.Серегина	С.Серегина	
Зол.Сид	М.Мандрык	М.Мандрык	
		Башня высотой 48 м с баком вместимостью 800 м ³	
		Общие данные (начало)	
		ИНС СССР Интеграционный проект г. Киев	
		КФ10386-04 6	

Сводная ведомость монтажных механизмов, оборудования, приспособлений и такелажа.

Наименование	Кол.	Масса, кг		обозначение	примечание
		ед.	всех		
Монтажные механизмы					
1. Кран на шасси автомо- бильного типа КС-1400	1			встр = 77т	
2. Кран пневматический КС-4352	1			встр = 22,5т	
3. Седельный тягач ЗИЛ-130Б-76	1				
4. Полуприцеп ОА АЗ-885	1				
Оборудование					
1. Сварочный выпрямитель В.М.-1001	1				
2. Огоро с двумя пражек- торами ПЗС-45	2				
3. Контрольный груз крана	1				P=7,75т
4. Пожарный щит Знаки безопасности по ГОСТ 124,026-76	15				
Приспособления приспособления					
1. Траверса трехлучевая П1	1	1600	1600	МПЗ	Q=47т
2. Захват пальцевый	1	124	124	ЦИЦИОМТП	Q=10т
3. Строп СКК-15.0/6000	4	18	72	ГОСТ 25573-82	
4. Строп СК-2.5/5300	1	13.4	13.0	То же	
5. Строп ЧСК-1.0/4200	1	14.3	14.0	"	
6. Ветвь ВК-0.32/2000	1	2.2	2.0	"	
7. Ветвь ВК-0.32/2000	1	0.5	0.5	"	
8. Скоба такелажная СЯ-23	3	1.38	4.0	ОСТ 5.2312-79	
9. Временная распорка Р1	3	57	171		Л.20
Средства подмащивания					
1. Лестница приставная ЛМ	1	53	53	МП9	
2. Лестница приставная ЛМ	8	67	536	"	
3. Подмость навесная П1	16	52	832	МП5	
4. Подмость передвижная ПЗ	2	480	960	МП12	
5. Навесная площадка НП1	8	15.8	126	МП8	
6. Лестница навесная ЛН1	8	36	288	МП7	
7. Лестница навесная ЛН2	2	22	44	"	
8. Деревянный щит Щ1	8			МП4	
9. То же Щ2	31			МП	
10. Штупт Ш1	16	8	128	МП6	
11. То же Ш2	8	8	64	"	
12. Лестница Л1	1	66	66	МП2	
13. Балка опорная Б1	2	18	36	Л.11	
14. Кронштейн КР1	32	68	2112	МП10	
15. Трап ТР1	1	87	87	МП4	
16. Деталь Д1 для навески кронштейнов	78	1.3	91	Л.Н	
17. Деталь Д3 для навески опорных балок	4	1	4	"	
18. Перила ограждения П2	20	27	540	МП5	
19. Деталь Д2 для уста- новки ограждения	14	0.8	11		

Наименование	Кол.	Масса, кг		обозначение	примечание
		ед.	всех		
Приспособление для установки и выверки конструкций					
1. Временная опора ВО 1	1	8690	8690	МП1	
2. То же ВО 2	1	2320	2320	МП2	
3. Одиночный кондуктор	8	559	4472	ЦИЦИОМТП	
4. Лобикель	8	1.1	9.0	Л.10	
5. Клиновыи вкладыши	32	7.5	240	ЦИЦИОМТП 607.00.000	
6. Упор У1	8	0.7	62	Л.Н	
7. Фундаменты Ф 1	18	0.16м ³	2.88м ³	МП11	
8. Фундаменты Ф 2	4	0.23м ³	0.2м ³	МП11	
9. Распорка Р2	1	44	44	Л.20	
10. Проушина монтажная ПМ	144	6.3	907	Л.20	
11. То же ПМ2	2	8	16	Л.11	

Условные обозначения

-  - площадка складирования конструкций
-  - временные дороги для движения крана и автотранспорта
-  - направление подачи конструкций
-  - временные бытовые помещения
-  - шкаф силовой распределительный
-  - пражектарная мачта
-  - граница опасной зоны
-  - ограничение поворота стрелы крана
-  - контрольный груз крана
-  - сварочный пост
-  - места хранения противопожарных средств
-  - стойки крана при монтаже
-  - ограждение монтажной площадки
-  - заводской сварной шов
-  - монтажный сварной шов

Привязан:

Ил. №:	
Ил. №:	

ТН 901-5-50.90		ПР	
Водонапорные башни со стальными баками и ступаками из железобетонных элементов			
Башня высотой 48 м с баком вместимостью 300 м ³		Станд. лист	Листов
Общие данные (продолжение).		р	а
		ММСС УССР Укренинститутпроект г. Киев	

Ведомость потребности в ручном инструменте и средствах малой механизации постоянного пользования на бригаду из 6 чел.

№ п.п.	Наименование	Тип, марка обозначен. чертежа	Кол.	Номенклатурный номер	Примечание
1.	Молоток слесарный стальной	ГОСТ 2310-77	1	ЕН 10.001	масса 10 кг
2.	Кувалда кузнечная тупоносая	ГОСТ 11401-75	3	ЕН 10.003	масса, кг 2,0; 4,0; 8,0
3.	Зубило слесарное	ГОСТ 7211-86	1	ЕН 10.005	длина 200 мм
4.	Кернер	ГОСТ 7213-72	1	ЕН 10.008	длина 125-160 мм
5.	Чертилка	ГОСТ 24473-80	2	ЕН 10.009	длина 150 мм
6.	Лом монтажный	ГОСТ 1405-83 Ам-20	2	ЕН 10.033	длина 560-1180 мм
7.	Лом обыкновенный	ГОСТ 1405-83	1	ЕН 10.033	длина 1180 мм
8.	Щетка-сметка		1		
9.	Ключи гаечные с открытым зевом односторонние	ГОСТ 2839-80	5		Размер зева 19*22, 24*27, 27*30, 32*35, 36*42
10.	Ключи гаечные разводные	ГОСТ 7275-75	2		
11.	Ключи гаечные калибровые монтаж.	ТУ 36-1025-79	6		Размер зева 24, 30, 36 мм
12.	Напильники плоские, трехгран., круглые п. 1, 2, 3 (набор)	ГОСТ 1465-80	1		длина 150*240 мм
13.	Щетка стальная прямоугольная		2		длина 310 мм
14.	Лопата копальная остроконечная	Типа ЛКО ГОСТ 19595-87	1		
15.	Ведро оцинкованное	—	1		
16.	Рамка ножовочная ручная	ГОСТ 17270-71	1		длина ножовочного полотна 300 мм
17.	Пистолет односторонней клепки	СТД-96/1			толщина листов 3 мм
18.	Щиток электро-сварщика		1		
19.	Термопенал	Т-1	2		температура с ⁰ 70-75
20.	Электродержатель	ГОСТ 14651-78	1		
21.	Резак "Факел"	ГОСТ 5191-79	1		
22.	Резак керосинно-кислородный	РК-71	1		
23.	Бачок для керосина	БГ-68 ТУ 16-0558-76	1		объем 7,5 л
24.	Редуктор кислородный балонный одноступенчатый	ДКП-1-65	2		перепад давлений 20-0,1 МПа
25.	Редуктор пропан-бутановый	ДПП-1-65	2		Максимальное давление 2,5 МПа
26.	Струбцина	ГОСТ 12037-81	2		ход винта 100; 150; 190 мм
27.	Предохранительное верхнее устройство	ПВУ-2	1		
28.	Точило настольное электрическое	БЭТ-1А	1		диаметр круга 100 мм
29.	Монтажно тяговый механизм	МТМ-16	1		грузоподъемность 1,6 т
30.	Монтажно тяговый механизм	МТМ-32	1		грузоподъемность 3,2 т
31.	Домкрат реечный	ДР-3,2			

№ п.п.	Наименование	Тип, марка обозначен. чертежа	Кол.	Номенклатурный номер	Примечание
32.	Домкрат реечный	ДР-5			грузоподъемность 5 т
33.	Сверлильная машина электрическая	УЗ-1050	1		диаметр сверла 9,14 мм
34.	Шлифовальная машина электрическая	УЗ-2000			диаметр шлифро круга 100 мм
35.	Компрессор	СО-76	1		производит. 30 м ³ /час
36.	Молоток электрический	УЗ-4213А	1		диаметр
37.	Пила электрическая	УЗ-5107А	1		диаметр пильного диска 200 мм
38.	Респиратор типа "лепесток"	ТУ-95-7039-73	1		или РПТ-57А
39.	Наборы радиусных шаблонов	ТУ 2-034-228-88	1		предел измерений 8-25 мм
40.	Угольник поверочный 50° слесарный плоский	УП ГОСТ 3749-77	1		размеры 250*160 мм
41.	Линейка измерительная металлическая	ГОСТ 427-75	1		длина 1000 мм
42.	Метр складной металлический	ТУ-205 УССР 49-71	4		длина 1000 мм
43.	Рулетка измерительная металлическая	ГОСТ 7502-88	4		длина 20 м
44.	Рулетка измерительная металлическая	ГОСТ 7502-88	4		длина 10 м
45.	Уровень брусковый	ГОСТ 9392-75	2		
46.	Отвес	ГОСТ 7948-80	1		масса 0,4-0,6 кг
47.	головки сменные с внутренним шестигранным зевом	ГС-32/20	6		номинальный момент 1100 Нм
48.	Шарниры шаровые	Ш-20	6		номинальный момент 1100 Нм
49.	Удлинитель	У-20/100	6		
50.	Щетки зачистные типа "РВ" радиат		10		диаметр щетки 180 мм
51.	Теодолит	ГОСТ 10529-86			точн 1,2 м
52.	Нивелир	ГОСТ 10528-76			
53.	Маслоотделитель		1		
54.	Красконаметательный бак		1		
55.	Краскораспылитель ручной пневматич.	СО-716			Расход 155 л/мин.
56.	Воздушный рукав		1		

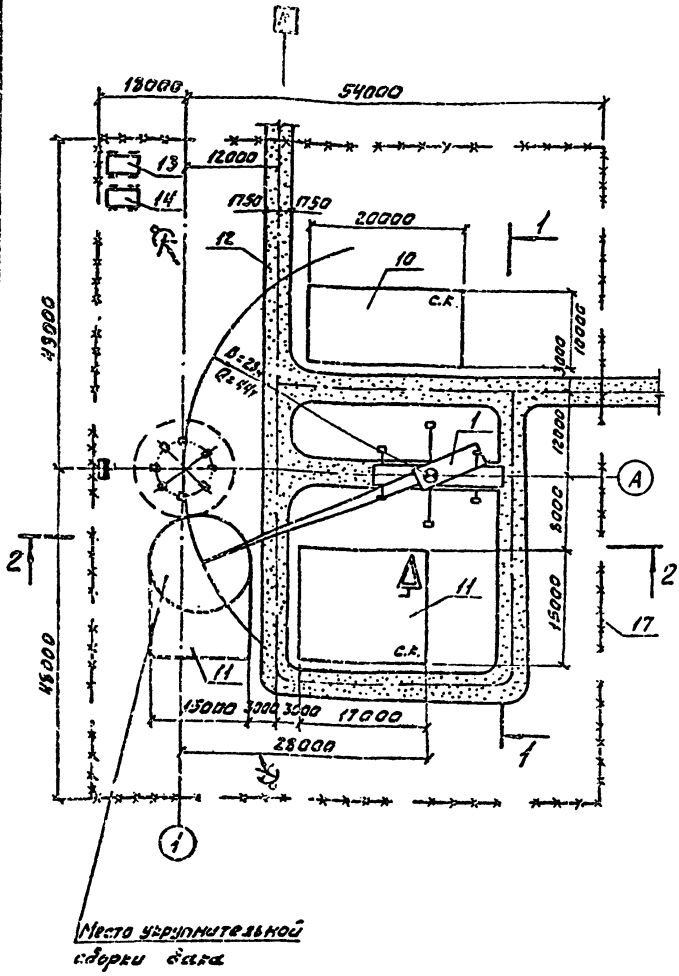
Шифр по плану, разделу и вводу в эксплуатацию

Привязан

Исполн.	Драконов	Зин	Васильев
Проэ.	Кислица	Сидоров	Сидоров
С.контр.	Лелякин	Сидоров	Сидоров
И.контр.	Сидоров	Сидоров	Сидоров
3-х ст.	Сидоров	Сидоров	Сидоров

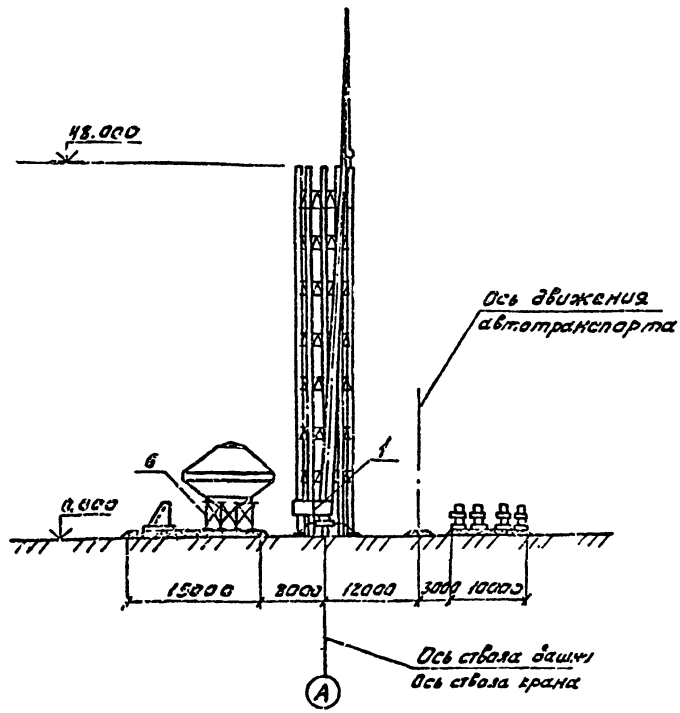
ТП 901-5-50.90		ПР	
Башня высотой 48 м с 3-х ступенчатой лестницей			
Башня высотой 48 м с 3-х ступенчатой лестницей			
Общие данные (окончание)			
Лист 1	Лист 2	Лист 3	Лист 4

Пояснение



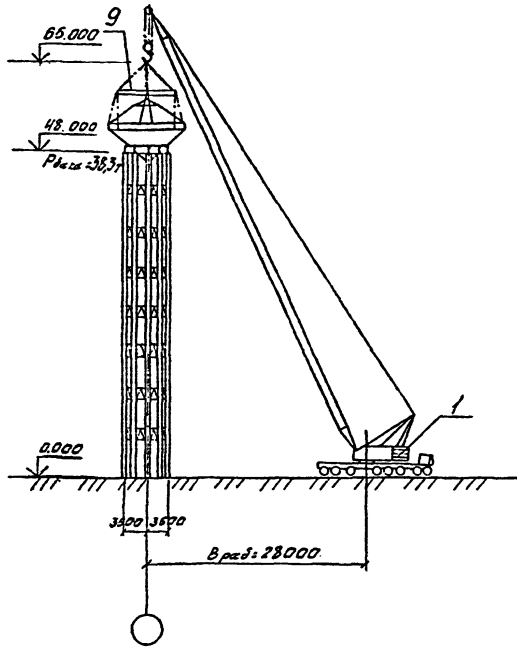
1. Стройгенплан разработан на период монтажа строительных конструкций - ствoла из сборных железобетонных колонн и металлического бoкca.
2. Монтаж конструкций выполняется краном ЛБ-1400 $V_{стр} = 31 м$, укрупнительная сборка бoкca на отн. 0.000 и погрузочно-разгрузочные работы - пневматическим краном КС-4362 $V_{стр} = 22,5 м$.
3. Укрупнительная сборка бoкca выполняется непосредственно у места его провeстной установки на стенах.
4. Подача конструкций на монтажную площадку осуществляется автотранспортом.
5. До начала производства монтажных работ должны быть выполнены следующие работы:
 - забетонирована камера и фундаменты под колонны ствoла;
 - произведена обратная засыпка пазух фундаментов с уплотнением;
 - устроены площадки складирования конструкций;
 - выполнены временные дороги для проезда кранов и автотранспорта;
 - обеспечен отвод поверхностных вод с территории монтажной площадки;
 - подведены силовые электроэнергии посредством кабелей и установлен распределительный шкаф;
 - устроено освещение монтажной площадки;
 - организована служба геодезического контроля;
 - оформлен акт сдачи-приемки фундаментов с приложением исполнительной схемы.
6. Работы по устройству наружных коммуникаций выполняются после монтажа конструкций бoкca.
7. При одновременной работе нескольких строительных организаций на строящемся объекте необходимо разработать и по согласованию с этими организациями, утвердить график совмещенных работ, мероприятия по технике безопасности и производственной санитарии, обязательные для всех организаций, участвующих в строительстве.
8. Электробезопасность на монтажной площадке должна обеспечиваться в соответствии с требованиями ГОСТ 12.1.013-78.
9. Пожарная безопасность на стройплощадке должна соответствовать требованиям "Правил пожарной безопасности при производстве строительно-монтажных работ" (ГУПО МВД СССР от 4.11.77), а также ГОСТ 12.1.004-76.
10. При производстве монтажных работ строго соблюдать требования СНиП III-4-80, "Техника безопасности в строительстве".

1-1
(На период монтажа ствoла)



				ТН 901-5-50.90		ПР	
				додополнительные данные о стальных бoксах и ствoлах из сборных железобетонных элементов			
Привязки				Исполн	Работы	Сделано	Всего
				Проблема	Киевская	100%	100%
				Секция	Ведущий	100%	100%
				Монтаж	Специалист	100%	100%
				Итого			
				Стройгенплан (начало)			
				Итого зср			
				Исполнитель: _____			
				г. Киев			

2-2
(На период монтажа башки)



Ведомость монтажных механизмов
оборудования и приспособлений

Поз	Наименование, марка	Кол.	Масса, кг		Обозначение	Примечание
			ед.	общ.		
1	Кран автомобильный БВ 1400	1			Стр. = 9,1 м	Монтаж
2	Кран пневматический КС-436	1			Стр. = 22,5 м	Участ. сборки
3	Соединитель троса ЗУП-13001-76	1				Доставка
4	Полуприцеп ОДЛЗ - 885	1			Q = 7,5 м	конструкций
5	Сварочный выпрямитель ВАН-1001	1				Сварка конструк.
6	Временная опора В01	1	8690	8690	МП1	Использование башки
7	Временная опора В02	1	2319	2319	МП2	
8	Опора с двумя прожекторами ПЗС-45	2				
9	Траверса 3 ^х лучевая Т1	1			МП3	

Ведомость потребности электроэнергии

Наименован. групп электротребненика	Кол. шт. п	Использование мощности кВт при п.в. 100%		K _у	Средняя нагрузка на каждую, загруз. элемент	K _{ср}	Максимальная нагрузка	
		P _н · P _н / √ P _н · P _н	Σ P _н · P _н · P _н				P _н · K _{ср} · P _н	P _н · K _{ср} · P _н
Сварочный выпрямитель ВАН-1001								
ПВ = 60%	1	68	68	0,3	20,5	36	2,14	44
Прожектор ПЗС-45	2 × 2	1	4	1	1/9	-	1	4
Освещ.	10	0,2	2	1	1/9	-	1	2
Итого: 66								

Ведомость объема работ

Наименование	Ед. изм.	Кол.	Примечание
Сварные ж/б колонны ствкола	м ³	62,8	
Металлоконструкции ствкола	т	18,7	
Металлоконструкции башки	т	38,3	

Ведомость временных зданий и сооружений

Поз	Наименование	Ед. изм.	Кол.	Краткая характеристика	Примечание
10	Площадка складирования конструкций ствкола	м ²	200	уплотн. грунт	
		м ³	30	щебень h=150мм	
11	Площадка складирования и укупорит. сборки башки	м ²	400	уплотн. грунт.	
		м ³	60	щебень h=150мм	
12	Временная дорога для проезда крана и авто-транспорта	м ²	510	уплотн. грунт	
		м ³	153	щебень h=300мм	
13	Инвентарное здание для отдыха и обогрева рабочих	шт	1	Мобильное, контейнерного типа 1876М-(с)	На базе системы ЧУБ
14	Контора на 5 рабочих мест	"	1	"	ЧУБ-7-(с)
15	Фундаменты Ф1	шт/м ³	18/1,92	бетон класса В18,5	
16	Фундаменты Ф2	"	4/0,22	то же	
17	Ображение монтажной площадки	м	300	защитного типа по ГОСТ 23407-78	

Профиль временных дорог для проезда крана и автотранспорта

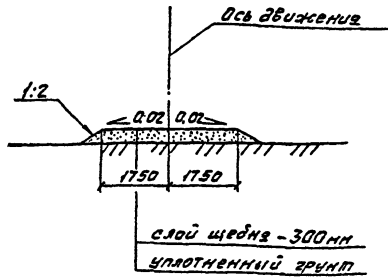
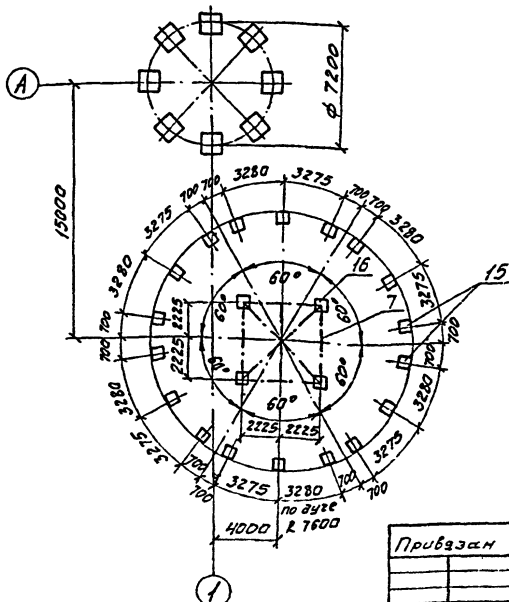
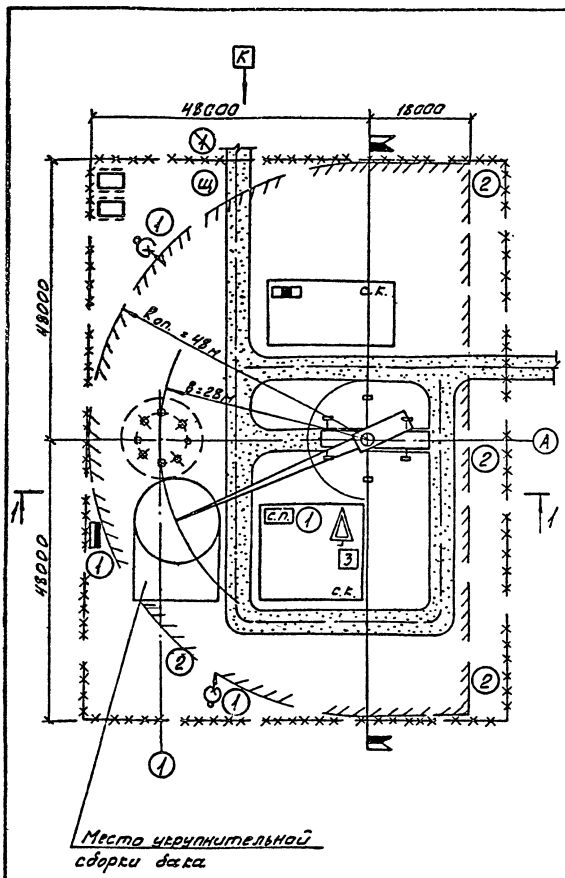


Схема привязки площадки укрупнительной сборки



Привязка	
Ш.№	

ТН 901-5-50.90		НР	
Водонапорные башни со стальными башками и стволами из сварных железобетонных элементов			
Исполн.	Работы	Кол. тип	Башня высотой 48 м
Гип	К. Лавина	шт/м ³	Стальная лестница
Проект	Лавина	м ²	5
Исполн.	Сергей	шт	МНС УССР
Зав. пр.	Мандрык	шт	Укр. индустриальный з. Киев
Стройгенплан (окончание)		КФ 10386-04 10	



Ведомость грузозахватных приспособлений

Наименование	Марка	Грузоподъемность, т	Длина, м	№чертежа	Примечан.
Траверса трехлучевая	Т1	47	4	МПЗ	
Захват пальцевый		10	-	ЦНИИОМТП	

Ведомость специальных приспособлений по технике безопасности

Наименование	Ед. изм.	Кол.	Характ.	Примеч.
Знаки безопасности по ГОСТ 12.4.026-76	шт	15		
Контрольный груз крана	шт	1	P=4,75	использовать макс. вылет
Пожарный щит	шт	1		
Ограждение опасной зоны	м	324		

Знаки безопасности по ГОСТ 12.4.026-76

№ знака	Изображение	Смысловое значение	Кол.
1.5	(X)	Проход воспрещен! Опасная зона!	1
2.5	(1)	Осторожно! Электрическое напряжение	4
2.7	(2)	Осторожно! Работает кран.	5
3.1	(7)	Работать в каске	2
3.8	(8)	Работать в предохранительном поясе	2
4.1	(3)	Взрывоопасно	1

Ведомость конструктивных элементов и требуемые характеристики крана

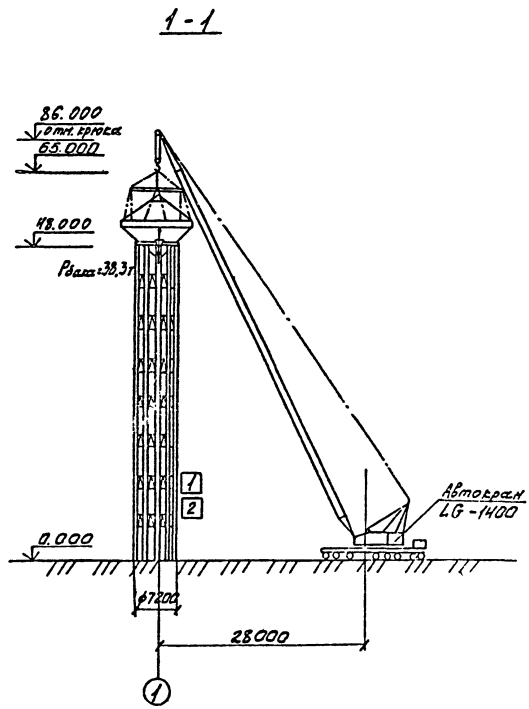
Наименование	Масса, т	LC-1400		Примечание
		Вылет, м	Грузоподъемность, т	
колонна створа	5,03	31,6	34	
башка	38,3	28	42	

Техническая характеристика крана

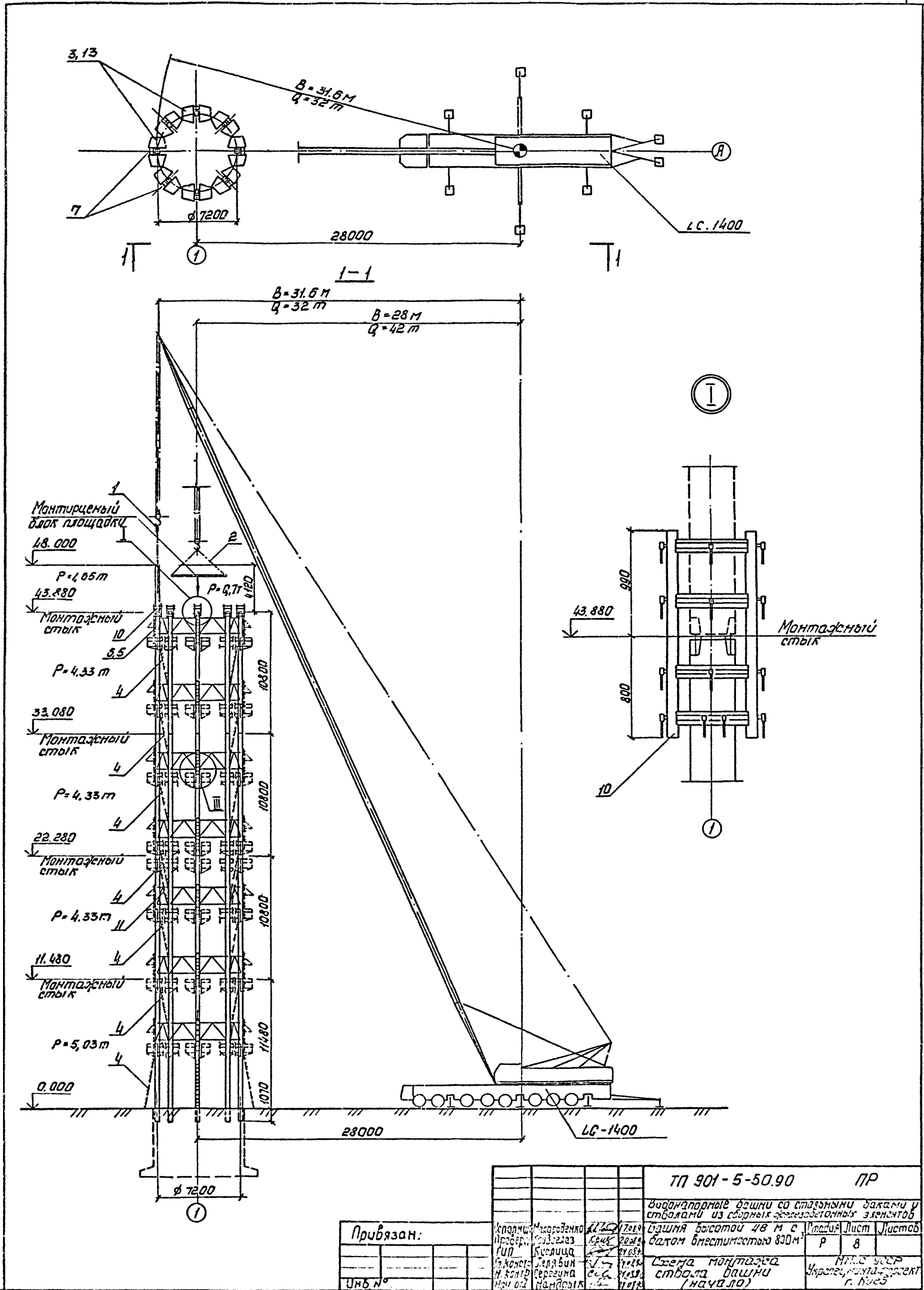
Марка крана	Наименование показателей	Показатели					
		12	20	28	40	44	56
LC-1400	Вылет, м	12	20	28	40	44	56
LCr=91m	Грузоподъемность, т	124	75	42	18	13,3	3,8
	Высота подъема, м	90	88	86	82	80	73

Пояснение

- При работе крана строго соблюдать требования "Правил техники безопасности при эксплуатации стреловых самоходных кранов" ВСН 274-88.
- Прочность грунтового основания в местах установки крана должна соответствовать величинам, приведенным в приложении 2 ВСН 274-88; при недостаточной прочности грунтового основания грунт необходимо уплотнить до указанных величин или применить подстилающее устройство в соответствии с приложением 3.
- В зоне монтажа не допускается нахождение посторонних лиц и ведение других видов работ.
- На период монтажа необходимо назначить лиц ответственных за безопасную эксплуатацию крана и за безопасное перемещение грузов краном.



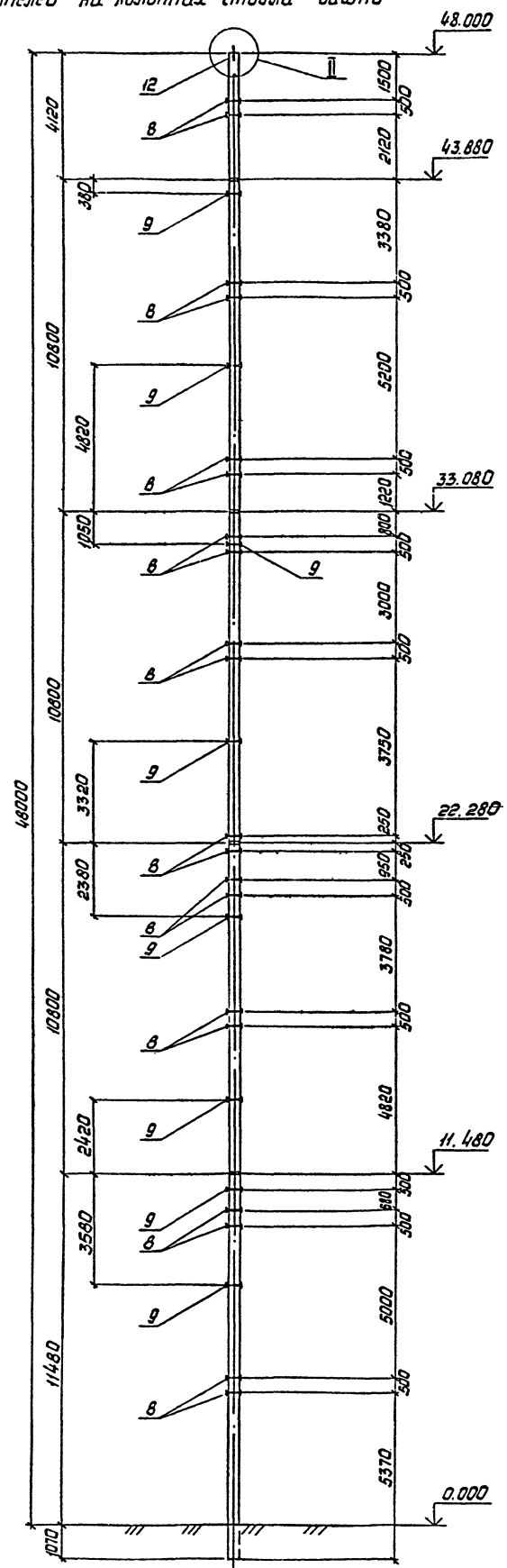
Привязан:				ТН 901-5-50.90 ПР	
Исполн	Кровля	К.С.	К.С.	Башня высотой 48м с	
Провер	Кислород	К.С.	К.С.	запас вместимостью 800м³	
Монтаж	Лесовик	К.С.	К.С.	Организация безопасной	
Эксп.отв	Деревянная	К.С.	К.С.	работы кранов	
	Лесовик	К.С.	К.С.	ПМС СЭСР	
				Исполнительный лист	
				Р Б	
				г. Киев	



Привязан:

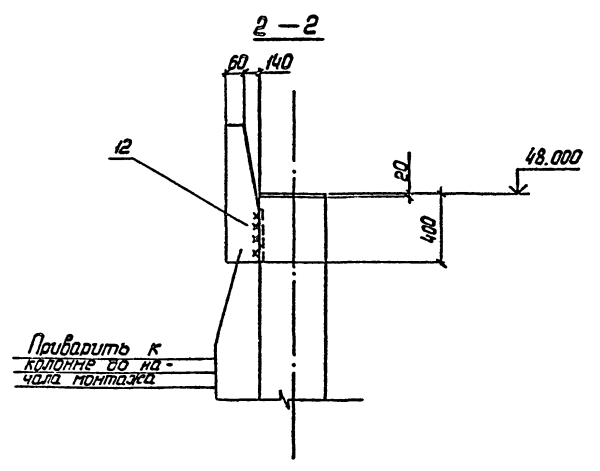
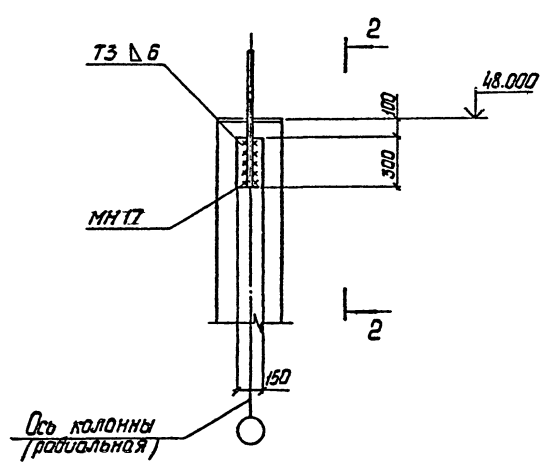
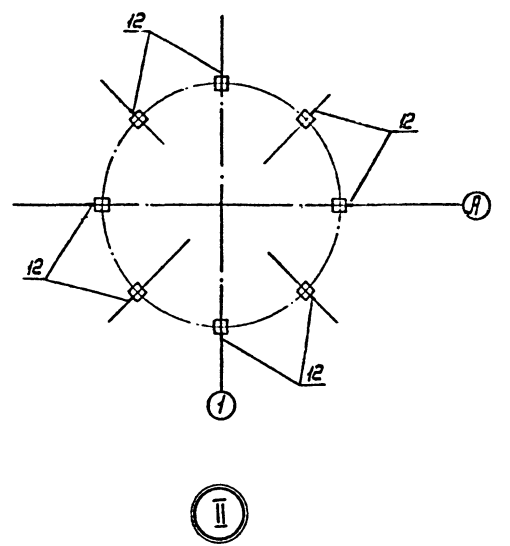
Исполнитель:	М.И. Сидорова	Л.С. 901-5-50.90	ПР
Проверен:	В.И. Сидорова	Водонапорные башни со стальными баками и стобами из сборных железобетонных элементов	Лист 8
Утвержден:	М.И. Сидорова	Башня высотой 48 м с баком вместимостью 820 м³	Листов
Инв. №:	М.И. Сидорова	Схема монтажа стобла башни (начало)	И.И. Сидорова
	М.И. Сидорова		Чертеж проекта г. Влад

Схема расположения гомутов и лобителей на колоннах створа башни



Радиальная ось колонны

Схема приварки лобителей к оголовкам колонн



ИЗГОТОВИТЕЛЬ И ВОДА: АЗМА ИЛЬИЧ

Привязан:

Иль. №	Иль. №	Иль. №	Иль. №	Иль. №	Иль. №

ТП 901-5-50.90		НР	
водонапорные башни со стальными башнями и створами из сварных железобетонных элементов			
башня высотой 48 м с 12 лобителями	Лист	9	Листов
бак вместимостью 600 м³	Р	9	
Схема монтажа створа башни (продолжение)		МКС СССР Усть-Ижмапроект г. Киев	

Ведомость монтажного оборудования, приспособлений и такелажа

Поз.	Наименование, марка	Кол.	Масса, кг		Обозначение	Примечание
			ед.	всех		
1	Захват пальцевый	1	124	124	ЦНИИОМН Госстроя СССР проект 441.00.000	Q=10T
2	Стрел ЧСК1-1,25/3000	1	15,3	15,3	Гост 25573-82	
3	Подмости навесная П1	16	52	832	МП5	
4	Лестница приставная ПЛ2	8	67	536	МП5	H=4,8M
5	Лестница навесная ЛН1	8	43	344	МП7	ℓ=3,1M
6	Навесная площадка НП1	8	11	88	МП8	
7	Деревянный шит	8				из досок 90x1650 δ=40mm
8	Хомут Х1	32	14	448	МП6	
9	Хомут Х2	16	15	240	МП6	
10	Однородный кондуктор	8	559	4472	ЦНИИОМН Госстроя СССР проект 441.00.000	
11	Лестница приставная ПЛ1	8	53	424	МП9	H=3,3M
12	Ловители	8	1,1	8,8	л.9	
13	Перила ограждения П2	20	27	540	МП5	
14	Деталь для навески ограждения Д2	14	0,8	11,2		из тр.ф 33,5 mm δ=5mm; ℓ=240mm

Пояснение

1. Монтаж ствола дашни производится автомобильным краном ЛБ-1400 со стрелой 91M.
2. Монтаж выполняется по ярусам в следующей технологической последовательности:
 - 2.1 - устанавливаются колонны I яруса до отм. 11,480;
 - 2.2 - монтируются площадки на отм. 6,000, фермы-ограждения по периметру ствола и постоянная лестница внутри;
 - 2.3 - последующие ярусы ствола дашни монтируются аналогично.
3. До подвеса колонн в проектное положение на них навешивать и закрепить хомуты, лестницы, подмости, кондуктор, К оголовкам колонн верхнего яруса приварить ловители (поз. 12).
4. Средства подмачивания после монтажа каждого яруса демонтируются и навешиваются на колонны следующего яруса.
5. Для стыковки колонн используется кондуктор (поз. 10), обработка стыков колонн выполняется с подмостей (поз. 3), выход на подмости осуществляется с проектной площадки по приставной лестнице.
6. Обработка узлов крепления площадок и диафрагм жесткости к колоннам выполняется с подмостей и навесных площадок (поз. 6), закрепленных на навесных лестницах.
7. Монтаж последующего яруса производится после надежного закрепления элементов предыдущего яруса согласно проекту.
8. Внутренний трубопровод монтируется по ярусам.
9. Одновременное производство монтажных работ в двух уровнях по одной вертикали не допускается.
10. При производстве работ необходимо соблюдать требования СНиП III-4-80* «Техника безопасности в строительстве».

Условные обозначения

- ① - Монтаж блока площадки диафрагмы
- ② - Поэлементный монтаж металлоконструкций площадки диафрагмы
- ③ - Монтаж ферм диафрагмы

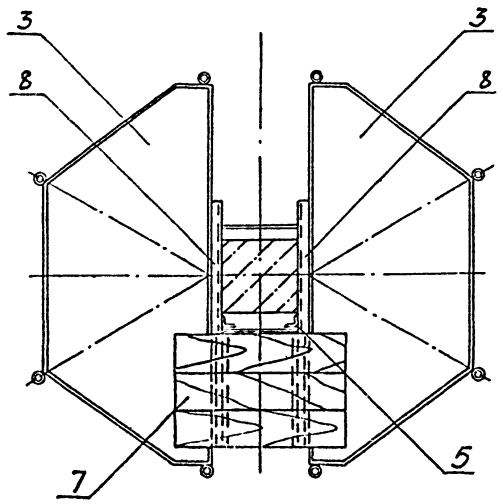
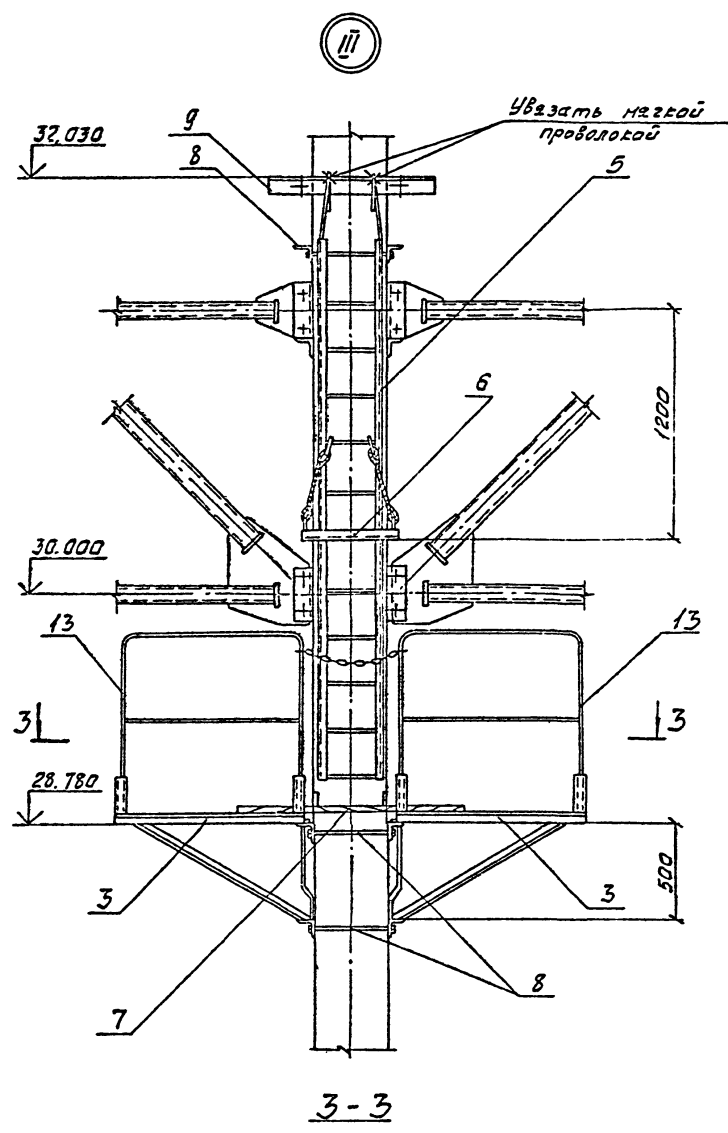
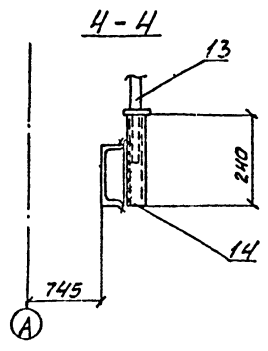
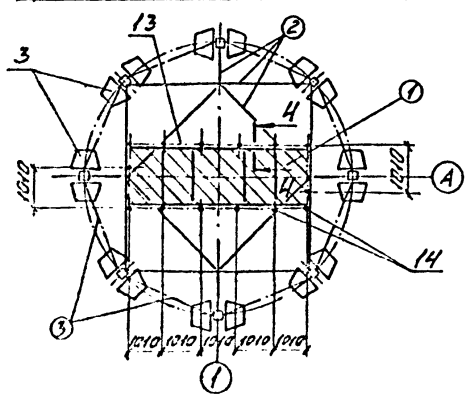


Схема обстройки ствола при монтаже конструкций диафрагмы



Привязан

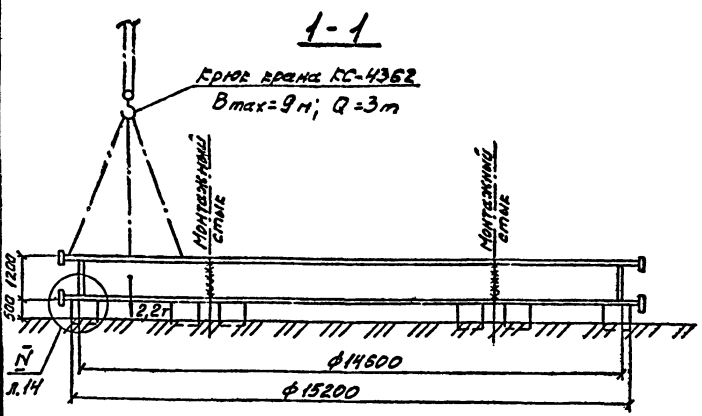
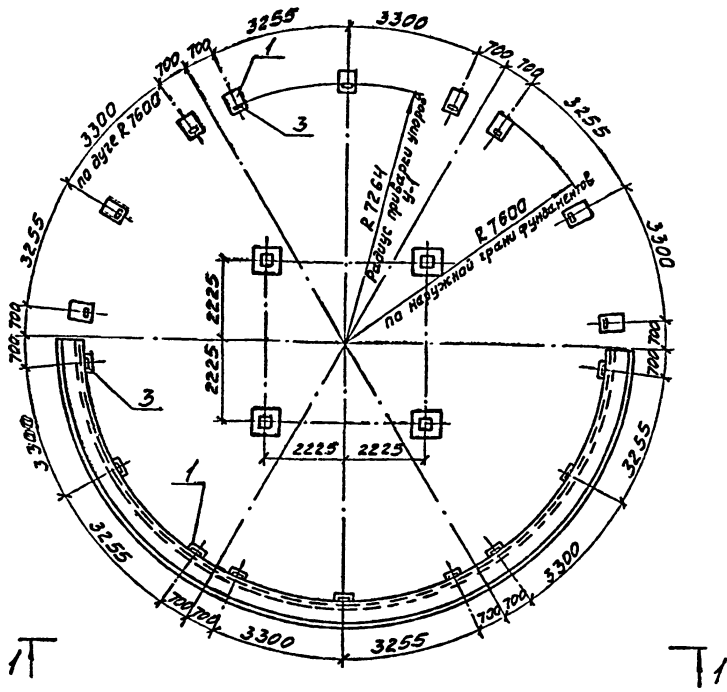
УИН. №			
--------	--	--	--

ТП 901-5-50.90		ПР	
Водонапорные башни со стальными вставками и стволами из сборных железобетонных элементов			
Башня высотой 48м с баком вместимостью 800 м³	Страна	Лист	Штатов
	Р	10	
Стена монтажной ствола дашни (окончанная)		М.С.С. УССР Учреждение: проект г. Киев	

I этап - укрупнение цилиндрической части бака

Ведомость монтажного оборудования, приспособлений и такелаж

Поз	Наименование, марка	кол.	Масса, кг		Обозначение	Примечание
			ед.	всего		
1	Фундамент Ф1	18	0,16	2,88	МП11	
2	Фундамент Ф2	4	0,03	0,12	то же	
3	Упор У1	88	0,7	62	Л63х5; L=150	
4	Временная опора В01	1	8690	8690	МП1	
5	Временная опора В02	1	2320	2320	МП2	
6	Лестница Л1	1	66	66	МП2	
7	Трап ТР1; щит Ц1	1	85	85	МП4	
8	Лестница приставная ЛМ	1	53	53	МП9	
9	Лестница навесная ЛН2	2	22	44	МП7	
10	Навесная площадка НП1	2	16	32	МП8	
11	Кронштейн КР1	32	66	2112	МП10	
12	Щит деревянный Ц2	31	0,07	2,27	МП10	
13	Балка опорная Б1	2	18	36	L10; L=2700	
14	Клиновое вкладыш	32	7,5	240	ЧН110МТ7 607,00.000	
15	Деталь Д1 для навески кронштейнов	66	1,3	85	L10; L=150	
16	Прошина монтажная ПМ2	2	8	16	Л.13	
17	Подмость катушки ПЗ	2	480	960	МП12	
18	Строп СКК-160/6000	4			ГОСТ 25573-82	
19	Деталь Д3 для навески опорной балки	4	1	4	У3 L 75x6; L=100	



Пояснение

1. Укрупнительная сборка бака выполняется на отп. 0,000 на площадке укрупнительной сборки.
2. До начала укрупнительной сборки необходимо выполнить фундаменты Ф1 и Ф2 и произвести приварку упоров У1.
3. На отработанных марках бака необходимо приварить проушины для строповки согласно указаний на л.л. 17-20, а также детали Д1 для навески кронштейнов.
4. Укрупнение цилиндрической части бака и нижней конической оболочки выполняется на фундаментах Ф1 в перевернутом виде.
5. Укрупнение бака выполняется в следующей технологической последовательности:
 - 5.1. Укрупняется цилиндрическая часть бака на фундаментах Ф1 (I этап);
 - 5.2. По периметру примыкания конической оболочки к цилиндрической части привариваются упоры У1;
 - 5.3. В центре на фундаментах Ф2 устанавливается временная опора В02;
 - 5.4. Производится установка и закрепление между собой лепестков верхней конической оболочки (II этап);
 - 5.5. На детали Д1 навешиваются кронштейны, укладываются и закрепляются щиты Ц1;
 - 5.6. На конической оболочке закрепляется первый элемент из L50x5 (см. узел 7 на черт. КМЛ12), по периметру которого привариваются упоры У1;
 - 5.7. Устанавливается и закрепляется крышка бака, предварительно содранная из двух частей (III этап)

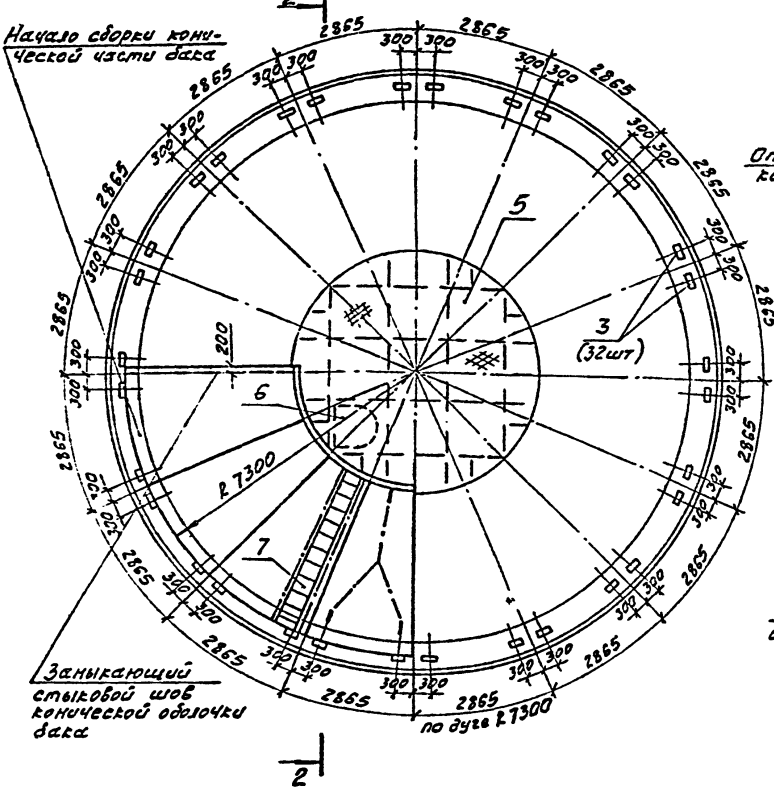
- 5.8. Верхнюю коническую оболочку бака с крышкой необходимо застропить траверсой Т1 и переставить на свободное место в зоне действия крана;
 - 5.9. На цилиндрическую часть устанавливаются, выверяются и закрепляются лепестки нижней конической оболочки, навешиваются кронштейны и щиты и устанавливается предварительно укрупненное опорное кольцо (IV и V этап).
 - 5.10. Укрупненная часть бака перекаптовывается как показано на VI этапе и после перестропки траверсой Т1 устанавливается на временную опору В01, которая собрана в стаканах фундаментов ствола;
 - 5.11. Устанавливается воронка бака (из двух частей) - этап VII;
 - 5.12. На укрупненную часть бака устанавливается ранее укрупненная верхняя оболочка с крышкой и производится сварка горизонтального стыка (VIII этап).
6. Работы по п.п. 5.1-5.9 выполняются краном КС-4362, по п.п. 5.11 и 5.12 - краном ЛВ-1400.
7. Строповку укрупненных частей бака и отдельных отправочных марок см. л.л. 17-20.
8. Работы выполняются с соблюдением требований СНиП III - 4-80* Техника безопасности в строительстве.

				ТП901-5-50.90		П.Р.	
				двоборные дачки со стальными баками и стволами из сборных железобетонных элементов			
				Башина высотой 48 м с			
				баком вместимостью 800 м³			
				Склад		Лист	
				Р		11	
				Схема укрупнительной сборки бака (начало)			
				МНСС УССР Управление монтажных работ г. Киев			
				КФ 10386-04 16			

Привязки:

Исполн.	А.В.Новак	Провер.	К.В.Григорьев
ГИП	К.С.Лыча	Смет.	С.В.Сидоренко
Проект.	Л.В.Билин	Смет.	С.В.Сидоренко
Монтаж.	С.В.Сидоренко	Смет.	С.В.Сидоренко
Зав.отд.	М.В.Зорин	Смет.	С.В.Сидоренко

II и IV этапы - укрупнение верхней и нижней конических оболочек бака



V этап - установка опорного кольца на бак

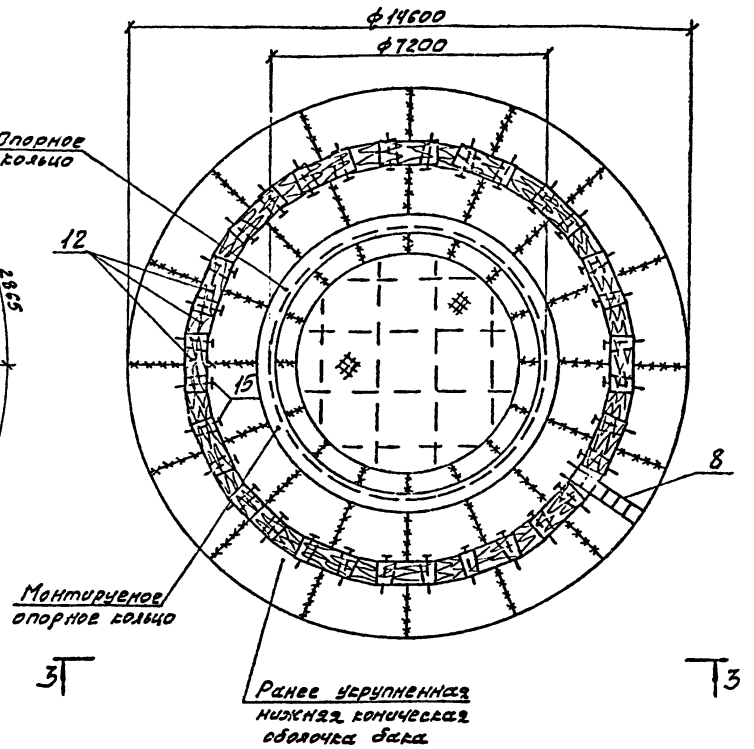
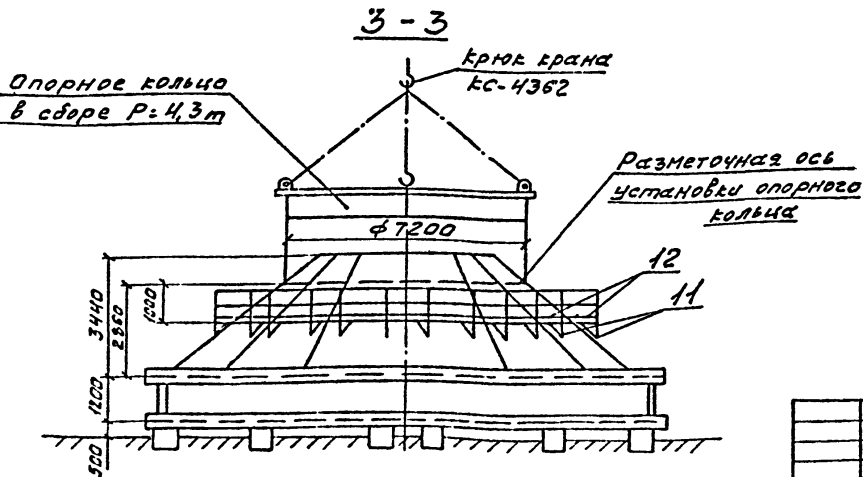
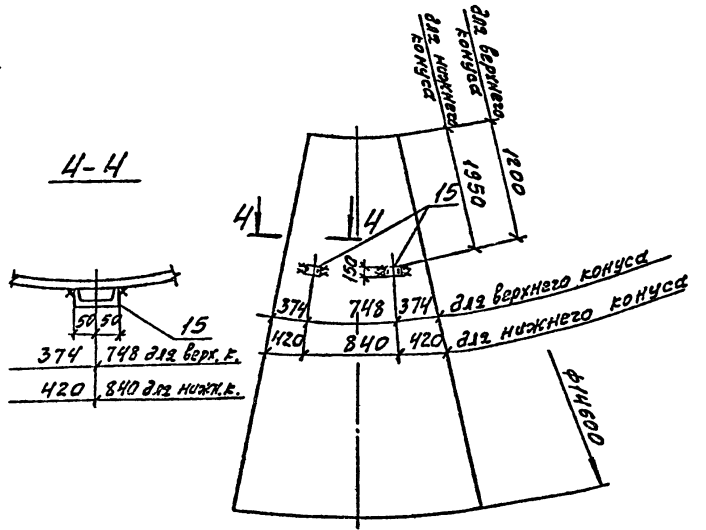
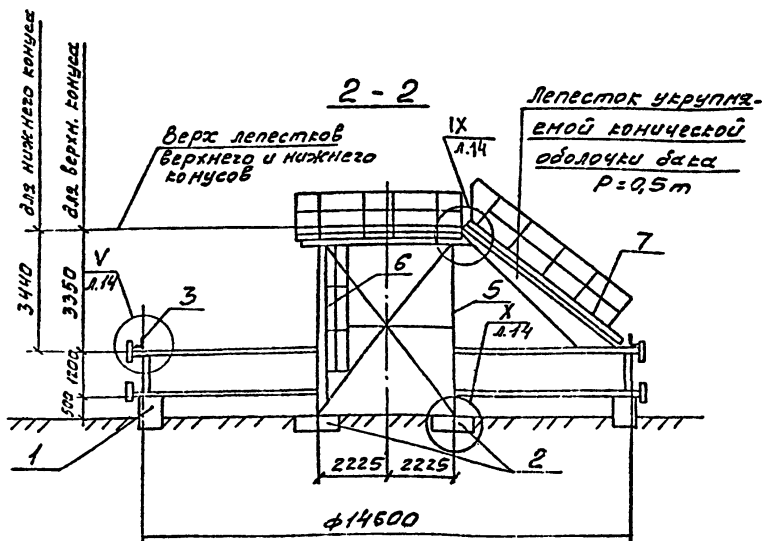
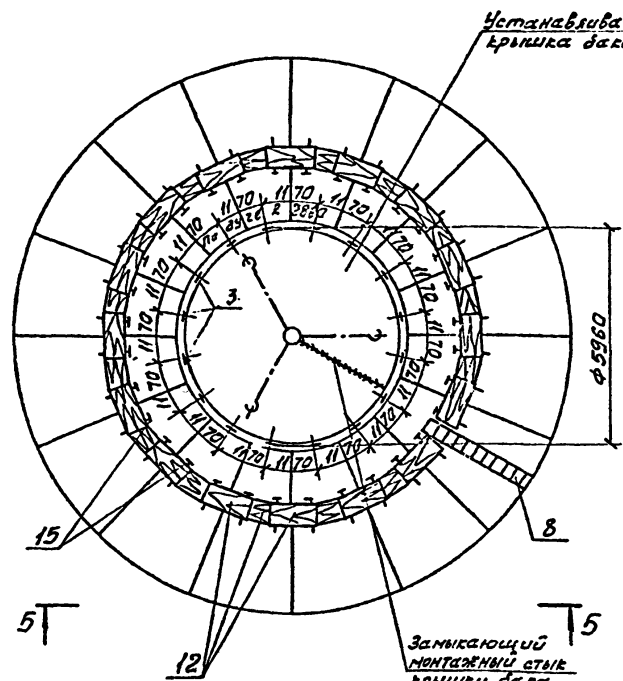


Схема приварки деталей Д1 для навески кронштейнов

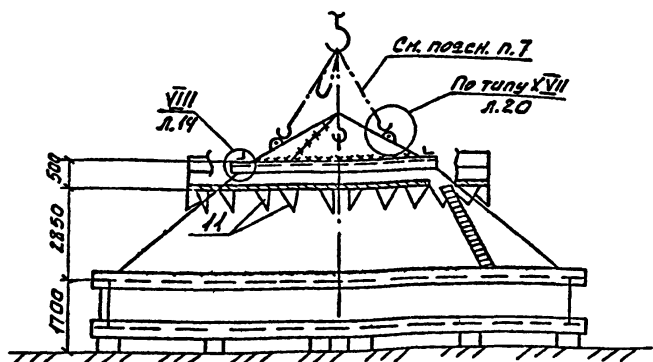


Привязан:		Исполн	Акимова	Провер	Криволаз	Смет	Павлов	Тех. проект	Степанов	Лист	Листов
		Гип	Киселев	Смет	Лопатин	Смет	Степанов	Тех. проект	Степанов	Р	12
		Начерт	Степанов	Смет	Степанов	Смет	Степанов	Тех. проект	Степанов	МНСС УССР Черкашанская пр-ва г. Киев	
Лит. №											

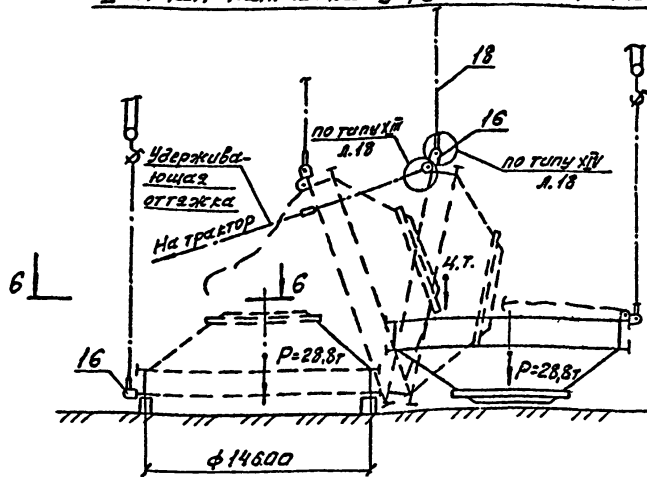
III этап - установка крышки бака на верхнюю коническую оболочку



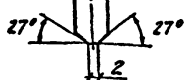
5-5



VI этап - кантовка укрепленной части бака

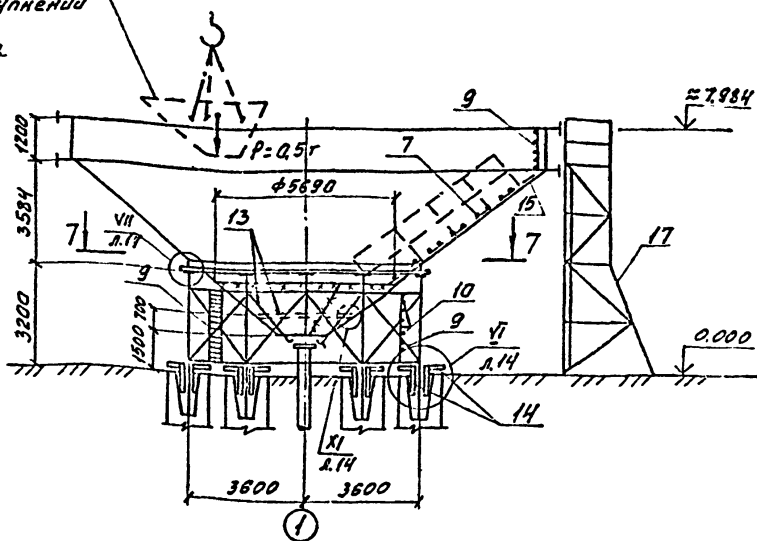


а-а

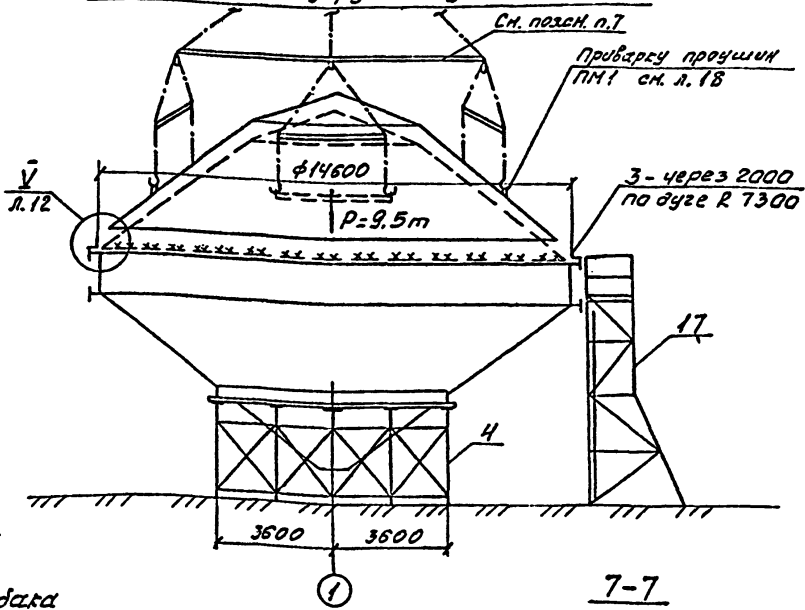


VII этап - установка воронки бака

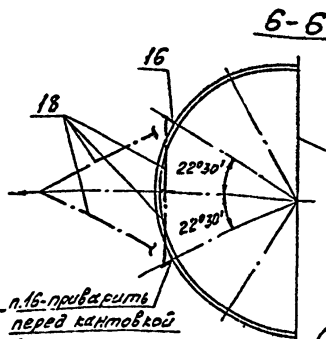
1/2 воронки бака при укрупнении



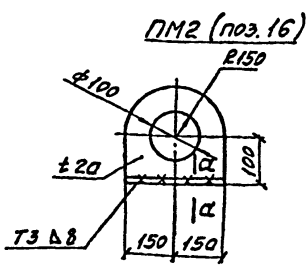
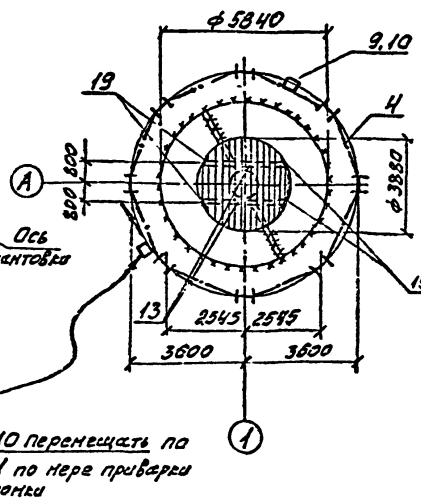
VIII этап - установка верхней конической оболочки с крышкой на укрупненную часть бака



7-7



6-6

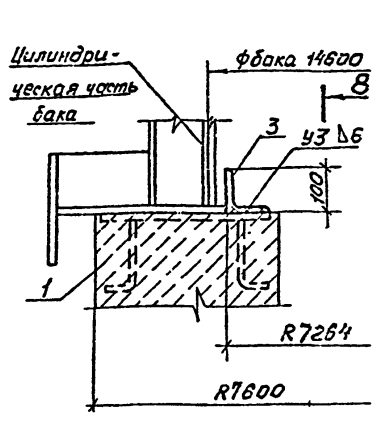


Привязка:

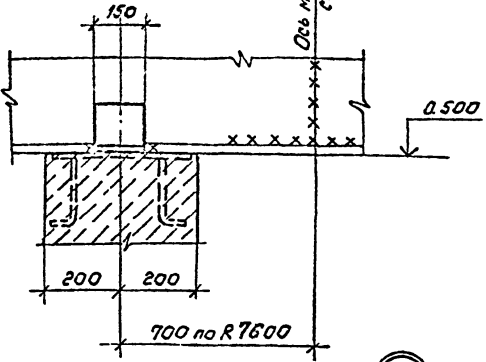
Исполн	Акимова	Инж	08.130
Провер	Криволаз	Инж	0108
ГЛП	Кислица	Инж	0108
Пр. констр.	Лев. Вин	Инж	0108
Н. контр.	Сергеева	Инж	0108
Заг. отд.	Намарова	Инж	0108

ТН901-5-50.90		ПР	
Водонапорные баки со стальными баками и оболочкой из сборных железобетонных элементов			
Исполн	Акимова	Инж	08.130
Провер	Криволаз	Инж	0108
ГЛП	Кислица	Инж	0108
Пр. констр.	Лев. Вин	Инж	0108
Н. контр.	Сергеева	Инж	0108
Заг. отд.	Намарова	Инж	0108
Башина высотой 48м с баком вместимостью 800м³		Стальная	Лист
Скелет укрепительной сборки бака (продолжение)		Р	13
		МНСС УССР Черепица-нашпроект г. Киев	

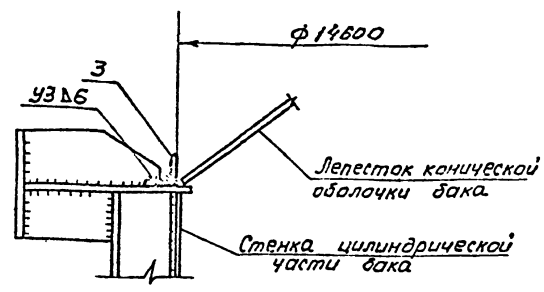
IV



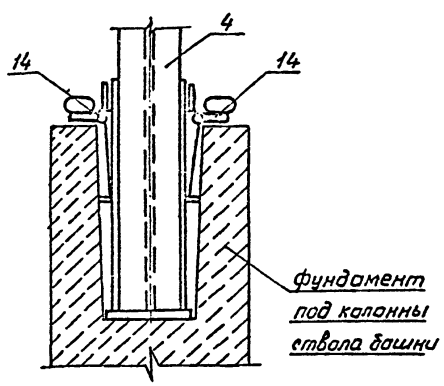
8-8



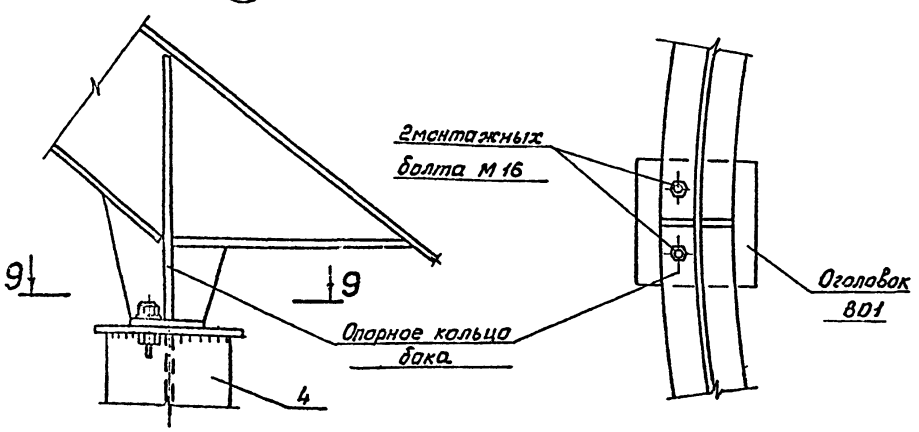
V



VI

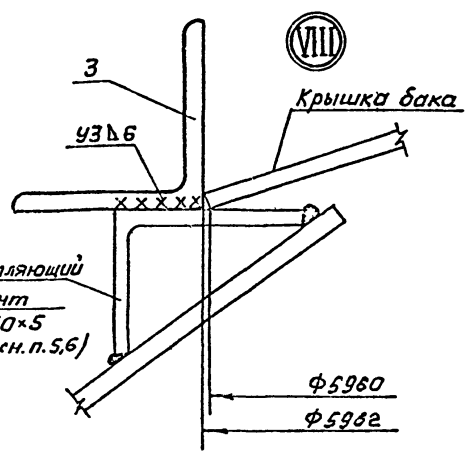


VII

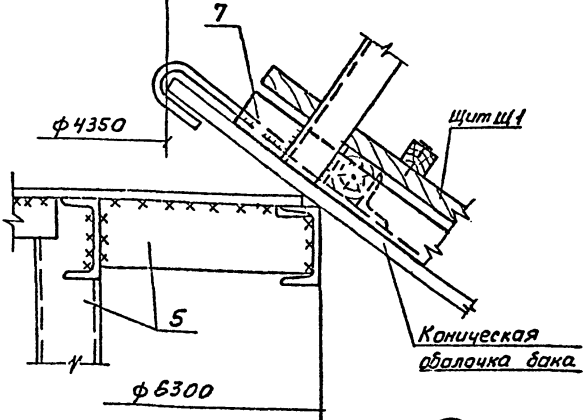


9-9

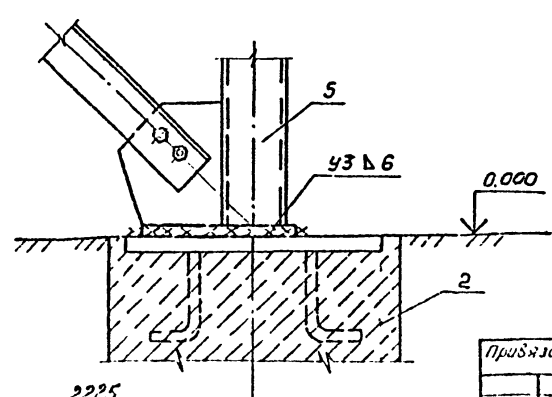
8



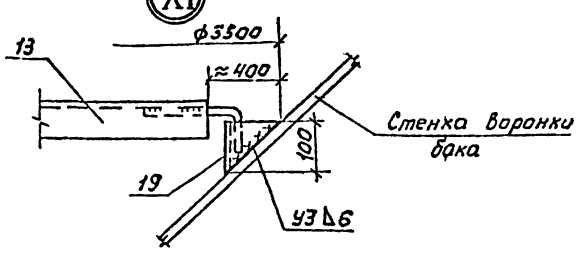
IX



X



XI

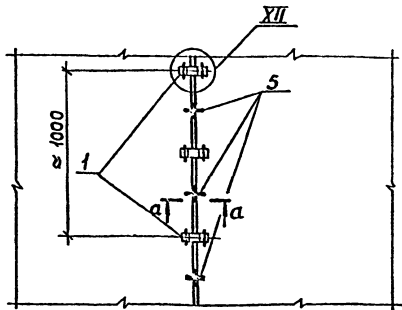


Примечания:

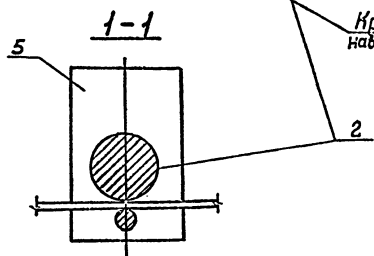
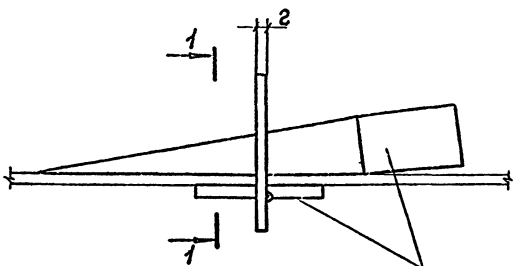
Изм. №			
--------	--	--	--

ТП 901-5-50.90		ПР	
Водонапорные баши со стальными баками и ствалами из сварных железобетонных элементов			
Исполн:	Конструктор:	Сектор:	Лист
Проектировщик:	Киевца	7	14
Г.И.П.	Киевца		
П.А.К.	Серегина		
И.А.К.	Киевца		
И.А.К.	Киевца		
Баши высотой 43 м с баком вместимостью 800 м³			МНДС УССР
Схема укрупнительной сборки бака (окончательная).			Український проект г. Киев

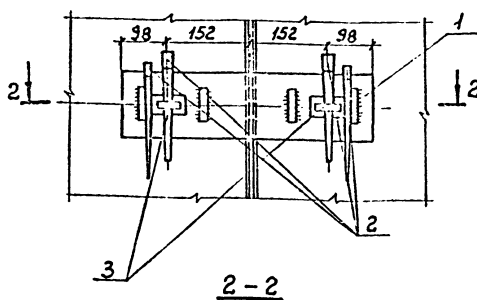
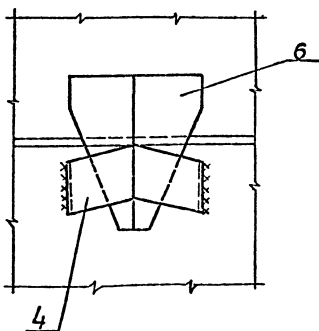
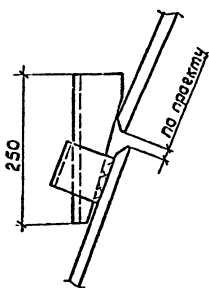
Схема установки стяжных приспособлений при сборке элементов воронки



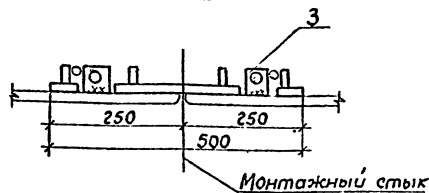
a - a



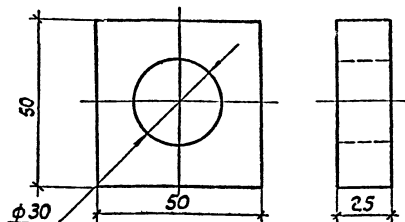
Прижимной уголок



2 - 2



Шайба (поз. 3)



Ведомость стяжных приспособлений

Поз.	Наименование, марка	Масса, кг		Обозначен.	Примечан.
		кол.	ед. всех		
1	Стяжная планка	4	6,7	7	-120 × 12; e = 500
2	Клин	4	12	5	/30; e = 200
3	Шайба	2	1	2	-50 × 25; e = 50
4	Прижимной уголок	1	0,8	1	L 75 × 6; e = 100
5	Пакладка	1	0,3	0,3	-80 × 2; e = 130
6	Клин	1	1,8	1,8	из L 75 × 6 e = 250

1. Стяжные приспособления предназначены для сборки под сварку лепестков оболочки бака.
2. В ведомости указано количество деталей для одного стяжного приспособления.

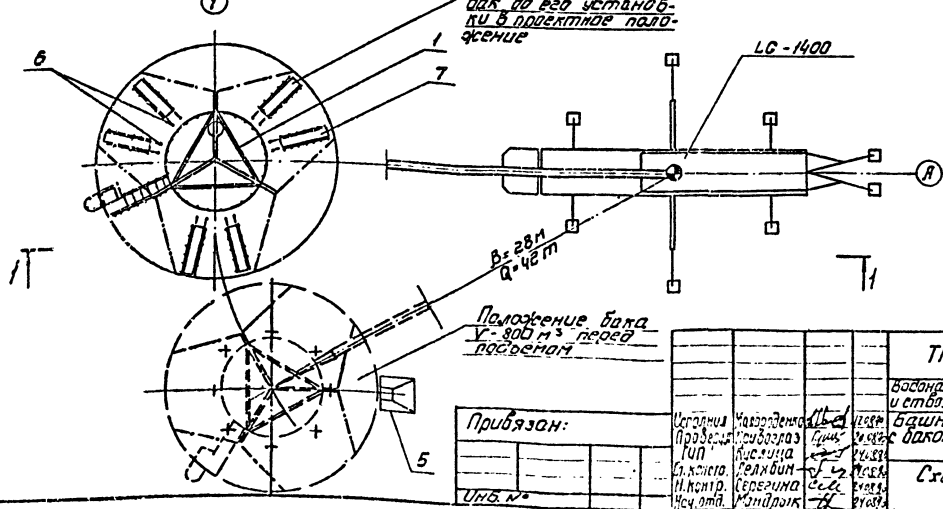
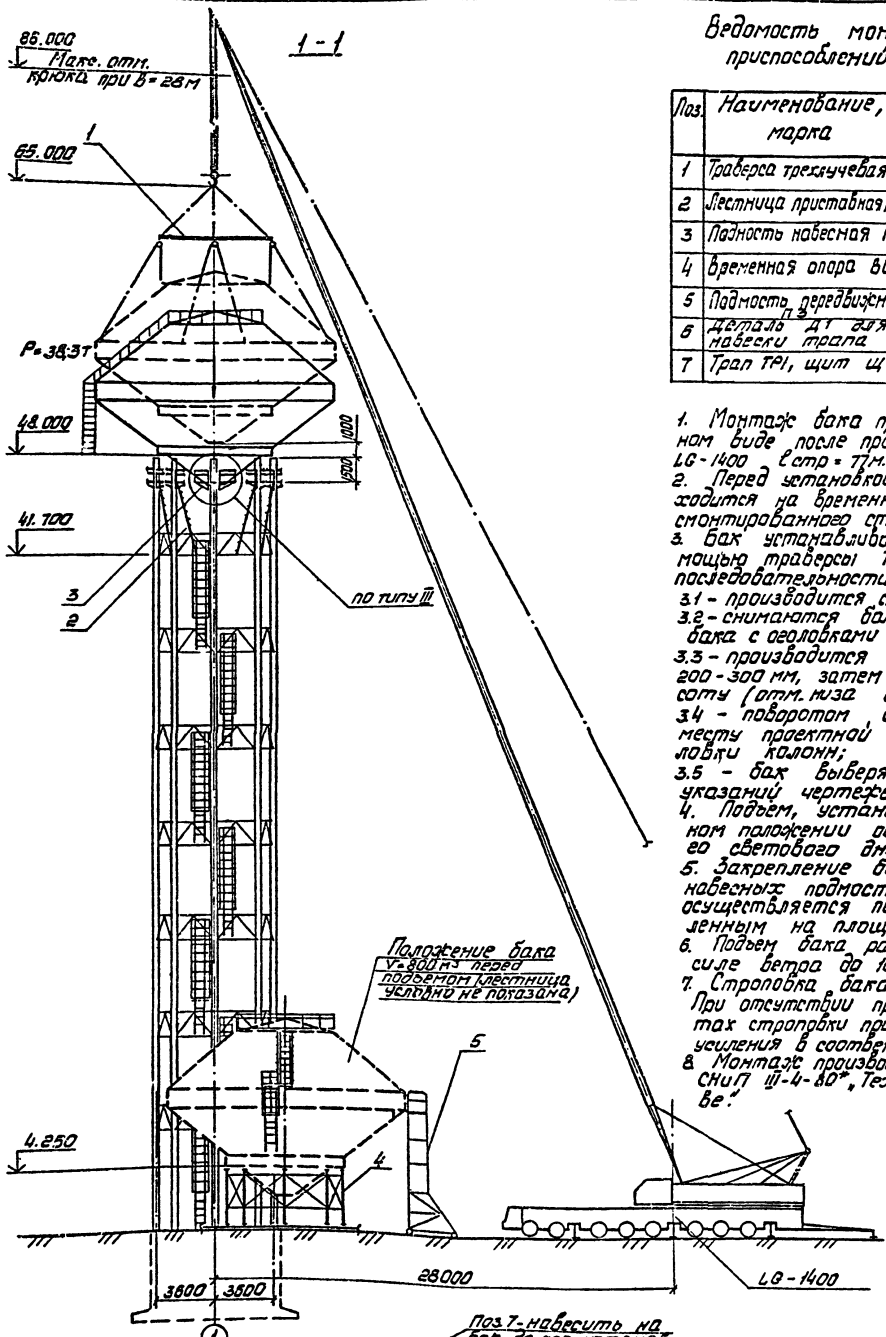
привязан		Исполн.		Взнос		Дата		ТП 901-5-50.90		ПР	
		Исполн.		Взнос		Дата		Водонапорные башины со стальными баками и стволами из сборных железобетонных элементов		Лист	
		Исполн.		Взнос		Дата		Емкость 48 м³ с баком вместимостью 800 м³		Р 15	
		Исполн.		Взнос		Дата		Схема установки стяжных приспособлений		ММСС УССР Укрспецмонтажпроект г. Киев	

Ведомость монтажного оборудования приспособлений и тележки

Поз.	Наименование, марка	Масса, кг		Обозначение	Примечание
		ед.	всех		
1	Траверса трехлучевая Т1	1	1150 1150	МПЗ	Q = 40т
2	Лестница приставная ПЛ2	8	67 536	МП9	ℓ = 4,8 м
3	Подмость навесная П1	16	79 1264	МП5	
4	Временная опора В01	1	8590 8690	МП1	
5	Подмость передвижная	1	480 480	МП12	
6	детали для навески трапа	12	1,3 15,6	Л.12	
7	Трап ТР1, щит щ1	6	87 522	МП4	ℓ = 4,5 м

Пояснение

1. Монтаж бака производится в полностью собранном виде после проведения гидротестирования краном LG-1400 (стр. 77).
2. Перед установкой в проектное положение бак наводится на временной опоре В01 и устанавливается ранее смонтированной стрелой башни.
3. Бак устанавливается в проектное положение с помощью траверсы Т1 в следующей технологической последовательности:
 - 3.1 - производится строповка бака траверсой Т1;
 - 3.2 - снимаются балты, соединяющие опорное кольцо бака с оголовками временной опоры В01;
 - 3.3 - производится пробный подъем бака на высоту 200-300 мм, затем бак поднимается на полную высоту (отм. низа бака при этом составляет 43.000);
 - 3.4 - поворотом стрелы крана бак перемещается к месту проектной установки и опускается на оголовки колонн;
 - 3.5 - бак вывергается и закрепляется согласно указаний чертежей, КМ.
4. Подъем, установку и закрепление бака в проектом положении осуществлять в течение одного светового дня.
5. Закрепление бака на стволе выполняется с навесных подмостей, доступ на подмости осуществляется по приставным лестницам, установленным на площадке диафрагмы на отм. 35.000
6. Подъем бака разрешается выполнять при силе ветра до 10 м/сек.
7. Стрповка бака производится в соответствии с л. 17. При отсутствии проектных ребер жесткости в местах строповки прибавляются монтажные элементы усиления в соответствии с узлом III на л. 19.
8. Монтаж производится с соблюдением требований СНиП III-4-80*, Техника безопасности в строительстве.



Привязан:

Исполн.	М.И. Сидорова
Проверен.	В.И. Сидорова
Согласован.	В.И. Сидорова
Исполн.	М.И. Сидорова
Исполн.	М.И. Сидорова

ТП 901-5-50.90		ПР
Восстановительные работы по стальным балкам и стволу из сборных железобетонных элементов башни высотой 48 м. Удаленность бака от центра башни 800 мм.		
Р	16	Лист 1 из 2
Схема монтажа бака		Исполн. Сидорова М.И.

Схема строповки колонн

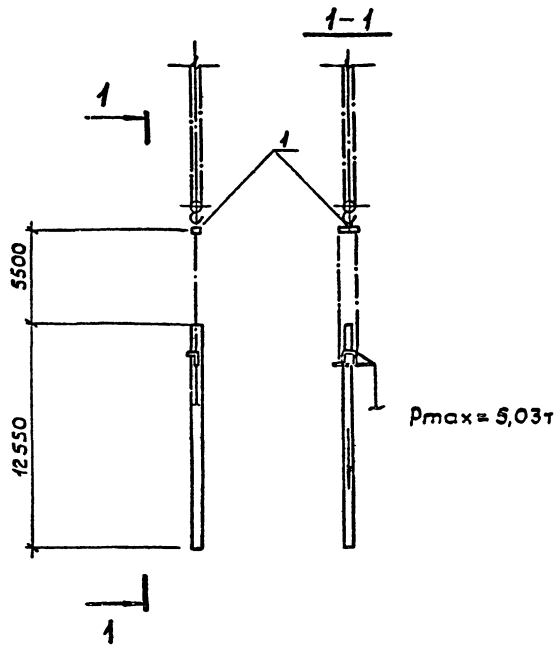


Схема строповки бака

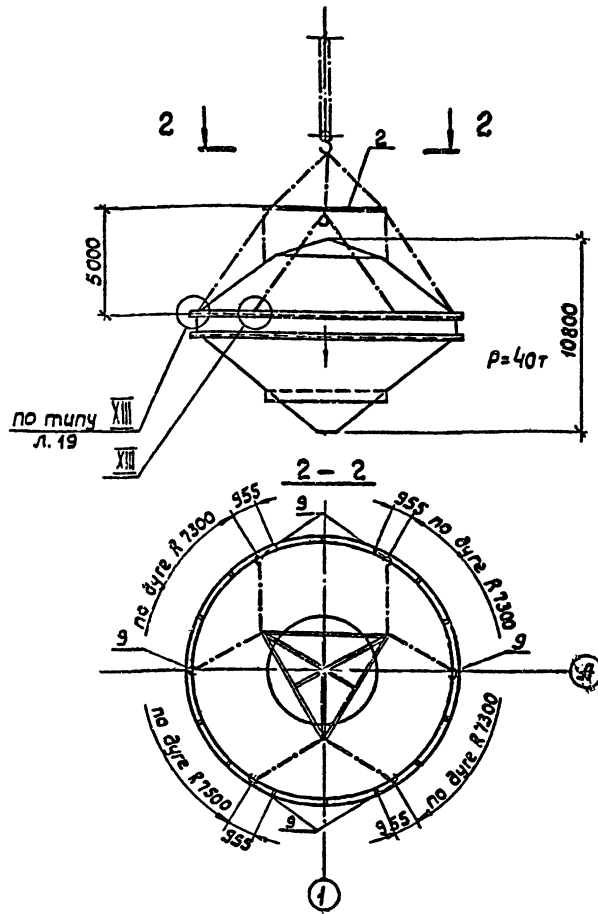


Схема строповки крышки

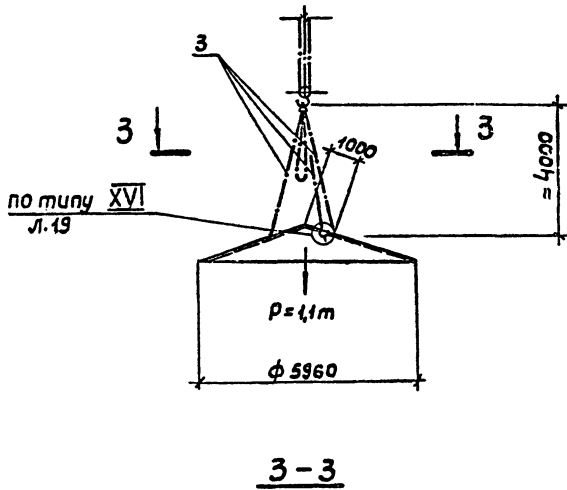
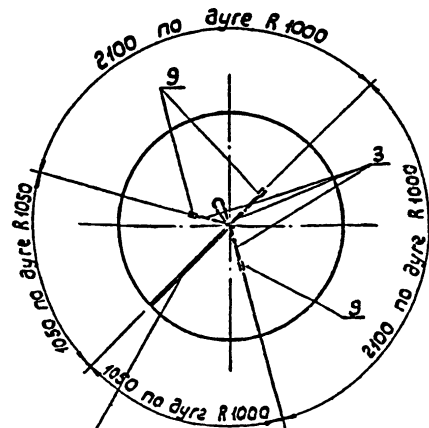
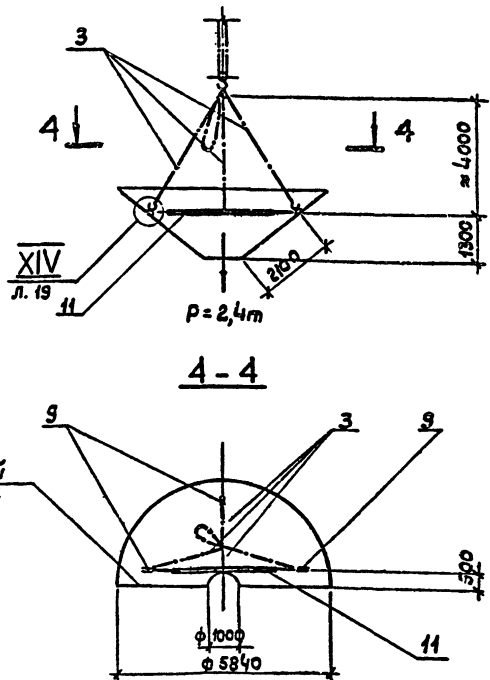


Схема строповки полуворонки конуса



Монтажный стык крышки бака

Монтажный стык конуса

Привязан

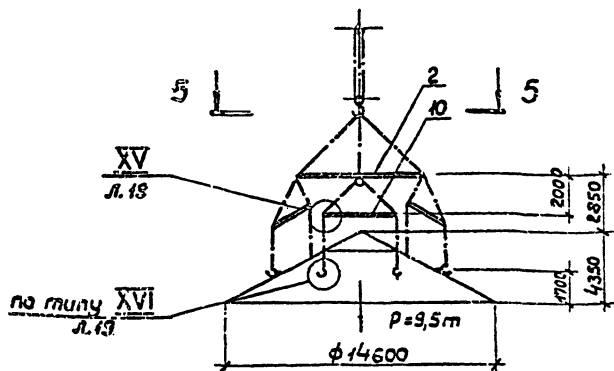
Исполн.	Малоросенко	М.И.	П.И.
Провзр.	Крибелав	И.И.	В.И.
Г.И.П.	Кислица	В.И.	И.И.
И.Контр.	Делягин	В.И.	В.И.
И.Контр.	Серегина	Е.Е.	В.И.
Заб.об.	Манарык	Т.Т.	В.И.

ТП 901-5-5 0.90		ПР
Возгонаторные дашни со стальными бляхами и стволаны из сборных железобетонных элементов		
Башня высотой 48 м с башня 1 метр 1 метр		
Р 17		
Схема строповки конструкций (начало)		ИКС 4800
		Укрепительный проект г. Киев
КФ 10386-04 22		

1 ВЕРНО 1

Шифр № проекта, листы и балансовые листы

Схема строповки
верхнего конуса с крышкой



5-5

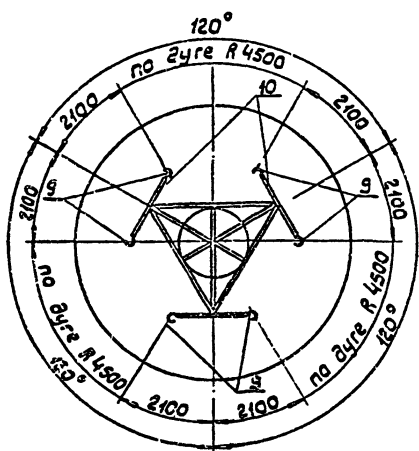
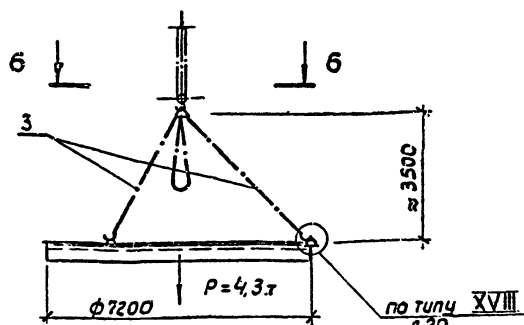


Схема строповки
опорного кольца



6-6

ось монтажного
стыка опорного
кольца

ось монтажного
стыка опорного
кольца

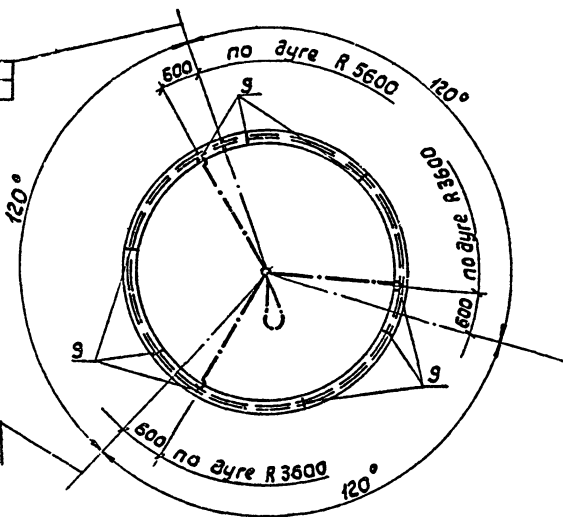
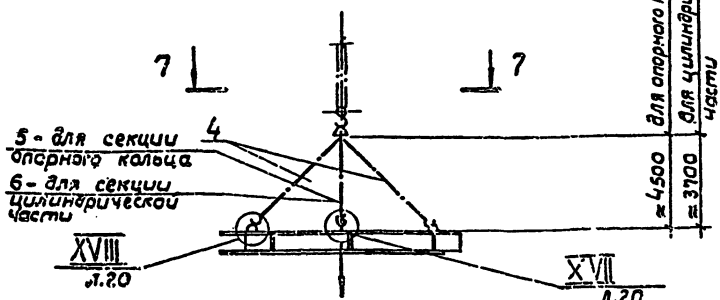
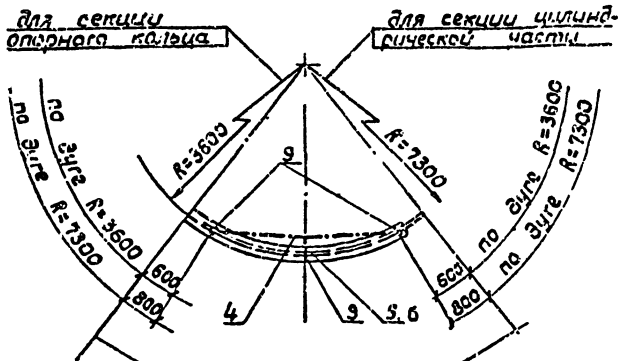


Схема строповки
секции опорного кольца и
секции цилиндрической части



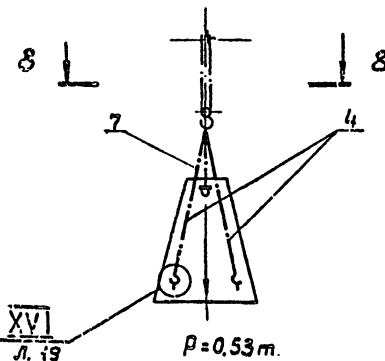
Радиус опорного кольца = 1,43 м
Радиус цилиндрической части = 2,15 м

7-7

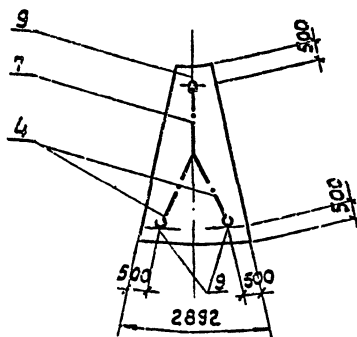


ось монтажного
стыка секции

Схема строповки
лепестка баронки



8-8

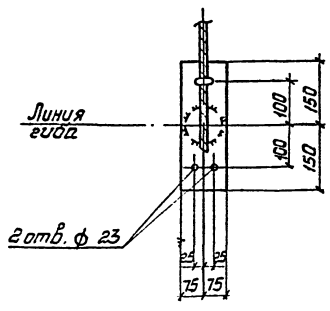
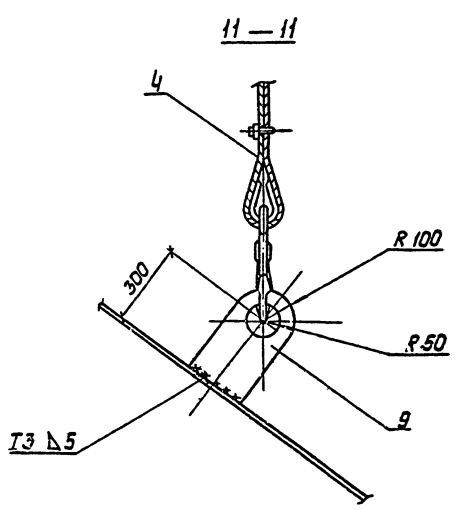
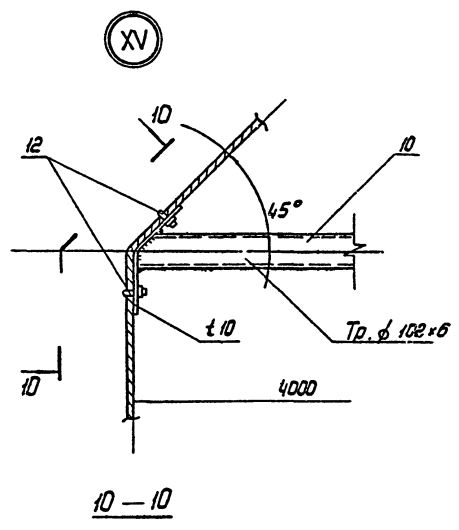
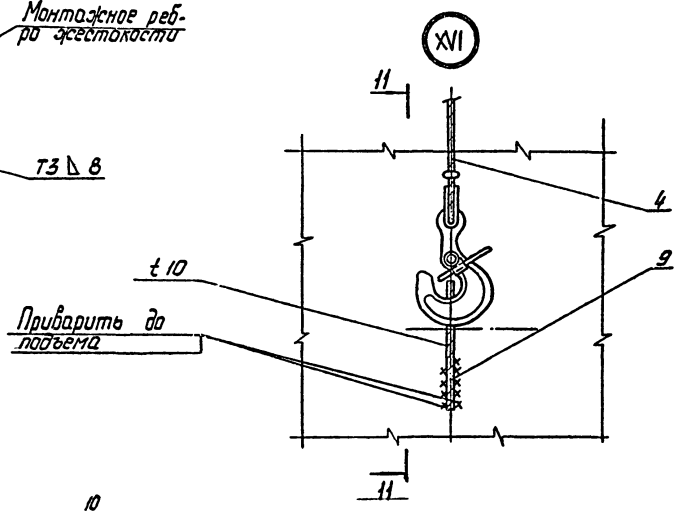
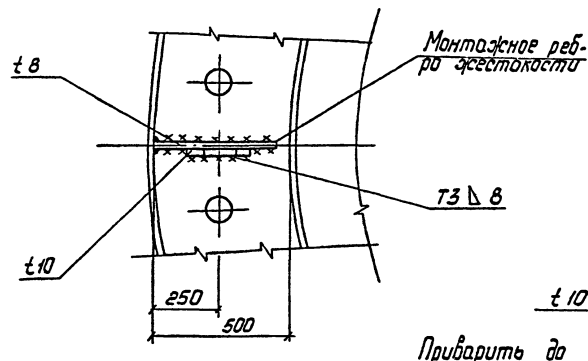
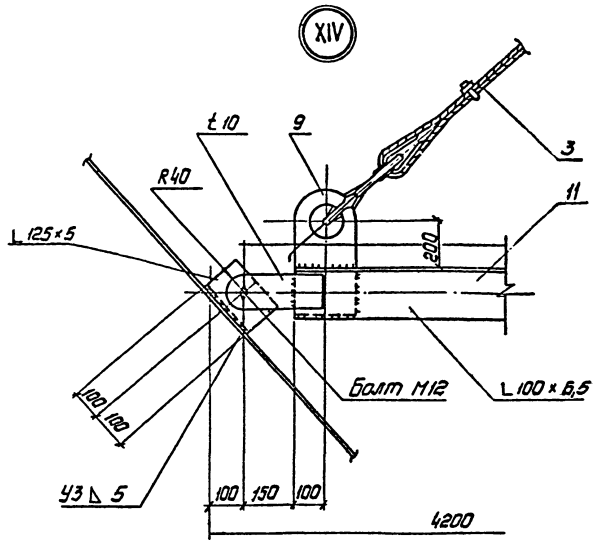
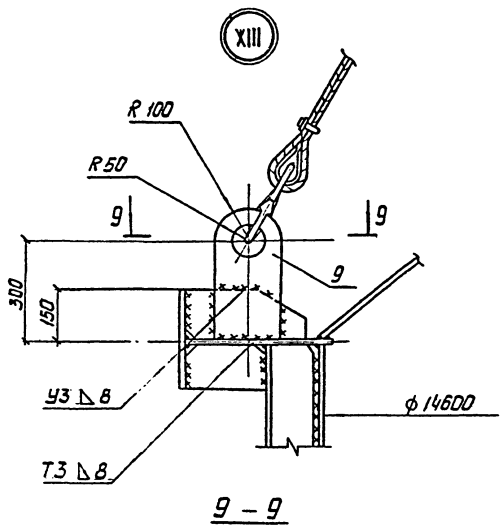


Трибызан

Инв. №

		ТП 901-5-50.50		ПР	
Исполн.	М.И.И.	М.И.И.	М.И.И.	М.И.И.	М.И.И.
Проект.	М.И.И.	М.И.И.	М.И.И.	М.И.И.	М.И.И.
Н.контр.	М.И.И.	М.И.И.	М.И.И.	М.И.И.	М.И.И.
Зав.отд.	М.И.И.	М.И.И.	М.И.И.	М.И.И.	М.И.И.
Водонапорные баки со стальными баками и стлалами из сборных железобетонных элементов				Башия высотой 4м и 18 листов	
с баком вместимостью 5000				P	18
Схема строповки конструкций (продольные)				М.И.И. УССР	
				Укрспецмонтажпроект г. Киев	

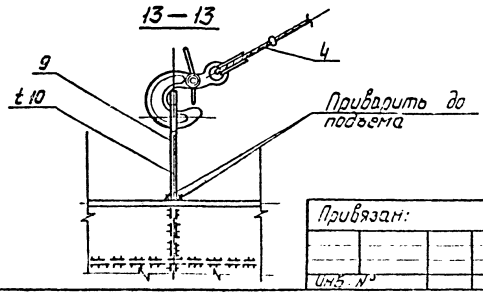
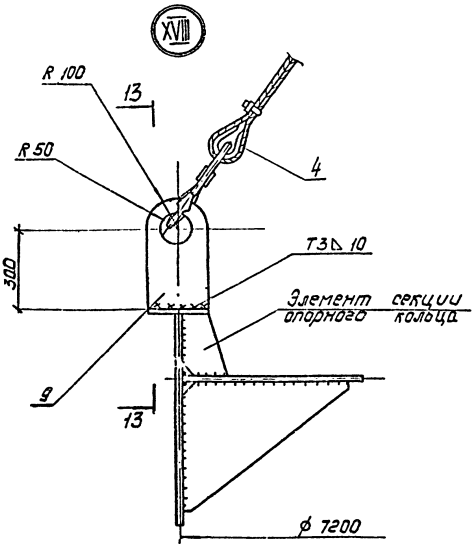
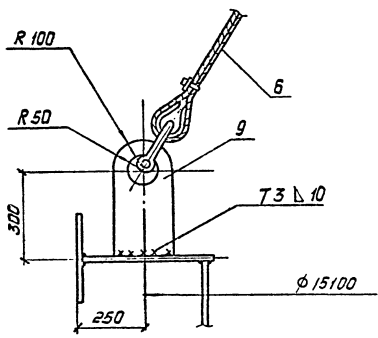
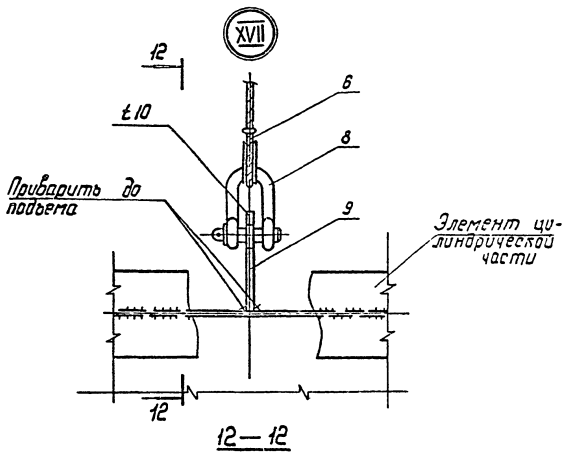
ВЕРНО



Привязан:				ТД 901 - 5-50.90		ИП
Исполнитель	М. Яковченко	С. С. С. С.	И. И. И.	Водолазные башины с стальными вилками и стволами из сборных железобетонных элементов		
Проверил	С. С. С. С.	И. И. И.	И. И. И.	башина высотой 48 м с баком вместимостью 800 м³		
Л. П. П.	К. С. С.	И. И. И.	И. И. И.	Лист 19		
М. К. К.	С. С. С.	И. И. И.	И. И. И.	Схема строповки		
М. К. К.	С. С. С.	И. И. И.	И. И. И.	конструкций		
3-6.01	М. Яковчик	И. И. И.	И. И. И.	Укрепляющий проект		
				г. Киев		

Ведомость монтажного оборудования приспособлений и такелажца

№п/з	Наименование, марка	Кол.		Обозначение	Примечание
		ед.	всех		
1	Захват пальцевый	1	124	124	См. приложение №1 к проекту № 1839-15
2	Траверса трехлучевая П1	1	1500	1500	МПЗ Q=42т
3	Строп 4СК-50/5300	1	17,0	17,0	ГОСТ 25573-82
4	Строп 2СК-2,5/5300	1	13,4	13,4	ГОСТ 25573-82
5	Ветвь ВК-1,6/4000	1	3,5	3,5	ГОСТ 25573-82
6	Ветвь ВК-2,5/3700	1	5,2	5,2	ГОСТ 25573-82
7	Ветвь ВК-0,63/2500	1	0,7	0,7	ГОСТ 25573-82
8	Кода СЯ 25	3	1,38	4,1	ГОСТ 5.2312-79
9	Монтажная проушина ПМ1	144	6,3	907,2	Л. 20
10	Распорка Р1	3	57	171	Л. 19
11	Распорка Р2	1	54	54	Л. 19
12	Зажим ЗК 27	12	1,27	15,2	ТУЗБ-1839-15



Пояснение

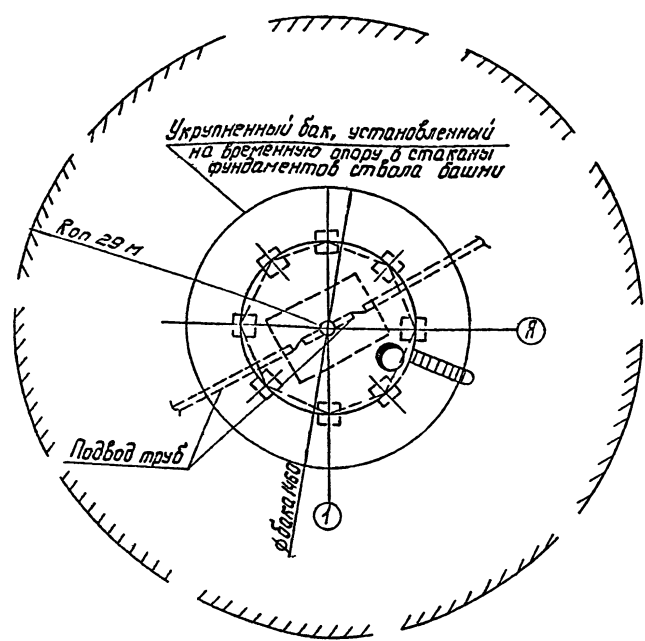
1. На данных чертежах разработаны схемы строповки железобетонных конструкций отбала башни Н=48 м и металлических конструкций бака V=800 м³.
2. Строповку конструкций производить стропами и траверсами, прошедшими испытание и уменьши бирки с указанием номера, грузо-подъемности и даты испытания.
3. Лангеты, не снабженные свидетельствами об их испытании к эксплуатации не допускаются.
4. Стропы и грузозахватные приспособления в процессе эксплуатации должны подвергаться техническому осмотру (стропы не реже одного раза в 10 дней). Результаты осмотра должны заноситься в журнал учета.
5. Строповку бака производить в соответствии с л.17. При отсутствии проектных ребер жесткости в местах строповки приварить монтажные элементы усиления в соответствии с излом №л.19.
6. Расстроповку конструкций выполнять после прочного и устойчивого их закрепления.
7. Все монтажные проушины, предназначенные для строповки отдельных элементов бака, приварить до начала укрывительной сборки.
8. Монтажные проушины, предназначенные для строповки бака в сборе, приварить к цилиндрической части после ее укрепления.

Привязан:

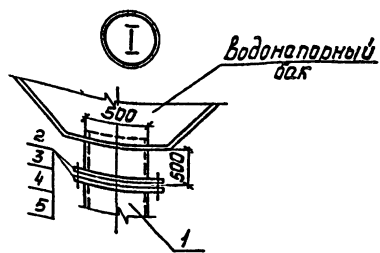
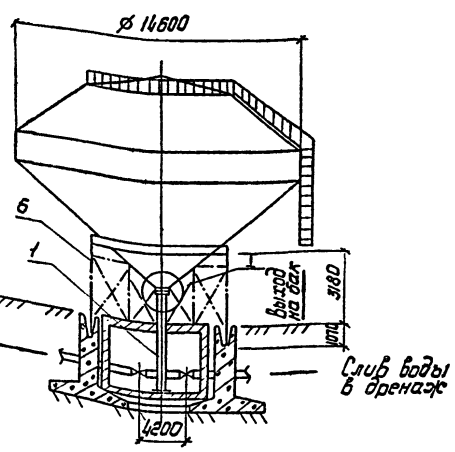
ТТ 901 - 5-50,90		ПР	
Полноценные, вальки со стальными баками и отбалами из стальных железобетонных элементов			
в	башня, высотой 48 м	на высоте	листов
в	вагон вместимостью 800 м ³	Р	20
Схема строповки конструкций (примечание)			
Указание на проект № 1839-15			

Ведомость монтажного оборудования, приспособлений и материалов

№ дет.	Наименование, марка	Кол.	Масса, кг		Обозначение	Примечание
			ед.	общ.		
1	Труба $\phi 500 L=5.3м$	1	1406	1406		
2	Фланец	2				
3	болт М20 x 70	16	0,244	3,8	ГОСТ 22355-77	
4	Гайка М20	16	0,064	1,00	ГОСТ 22354-77	
5	Прокладка Я400-1,0 Б-2,0	1	—	—	резина	
6	временная опора 801	1	5300	5300	МП1	



1. Гидравлическое испытание бака водонапорной башни выполняется на временной опоре, установленной в стаканы фундаментов ствала башни.
2. До начала испытания бака водонапорной башни выполняются все электросварочные работы по закрытия временной сборной балки, браковка патрубков оборудования назов.
3. Проверяются сварочные соединения бака на непроницаемость при помощи керосина.
4. Перед гидравлическим испытанием производится пробный подъем бака над временной опорой в течение 15 мин, после чего осматриваются электросварные швы и конструкция бака.
5. На все время испытания бака создается опасная зона радиусом 25 м. Персонал, участвующий в испытании, инструктируется по технике безопасности, посторонние люди должны быть выведены из опасной зоны.
6. Испытание бака производится над водой, по поясам сварочных швов до высоты, предусмотренной проектом.
7. Во время повышения нагрузки допуск к осмотру конструкции разрешается не ранее, чем через 10 минут после достижения установленных испытательных нагрузок.
8. Гидравлическое испытание производится при температуре окружающего воздуха $5^{\circ}C$ и выше. При необходимости испытания бака в зимних условиях должны быть приняты меры, предотвращающие замерзание воды в трубах и задвижках, а также — обмерзание стенок бака.
9. По мере заполнения бака водой необходимо наблюдать за состоянием конструкции и сварных соединений. При обнаружении течей из днища или появлении мажорных пятен необходимо прекратить наполнение, слить воду.
10. За уровнем наполнения бака следить при помощи размеченного черной белкой красной поплавок, выходящего через люк в крыше бака. Скорость налива бака — $3 м^3/сек.$
11. Бак, залитый водой до проектной отметки, испытывается под этой нагрузкой в течение 24 часов. Бак считается выдержавшим гидравлическое испытание, если в процессе испытания на поверхности стенок или днища не появляются течи и уровень воды не будет снижаться ниже проектной отметки.
12. Подача воды и слив с бака осуществляется через проектные трубопроводы, распределительный стояк водонапорной башни.
13. Схема гидравлического испытания выполняется с учетом СНиП 3.03.01-87, раздел 4.

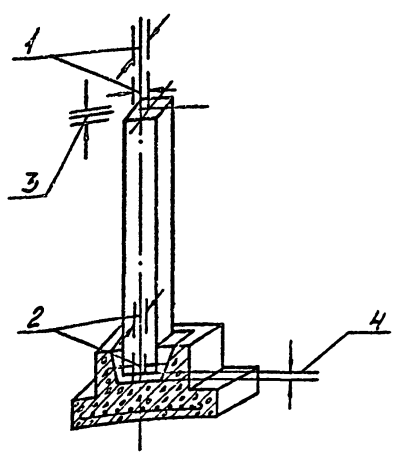


Исполнил:			Работал:	Контроль:	Пробвязан:	Исполнитель:	Рабочий лист:	Листов:	
И.И. Иванов			А.А. Петров	С.С. Сидоров	В.В. Васильев	И.И. Иванов	21	21	
И.И. Иванов						С.С. Сидоров	ММСС 253Р	И.И. Иванов	ММСС 253Р
И.И. Иванов						А.А. Петров	И.И. Иванов	И.И. Иванов	И.И. Иванов

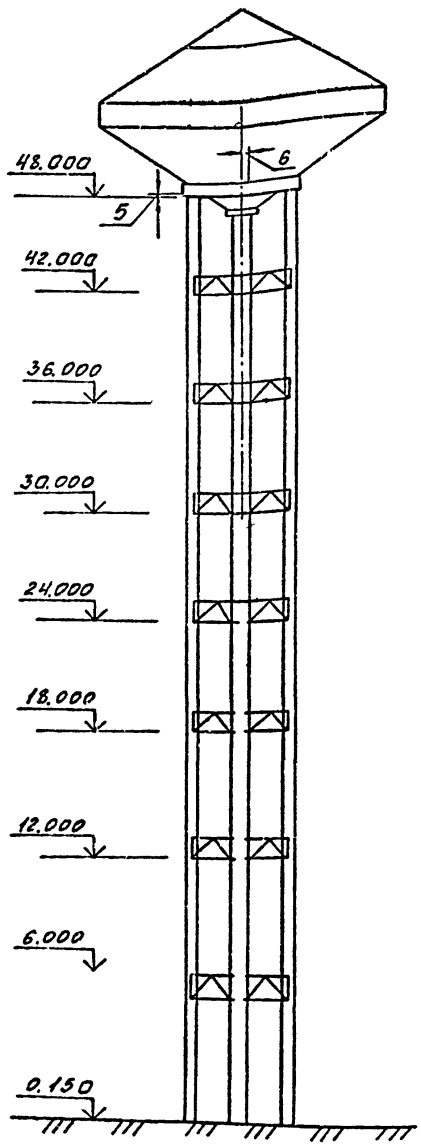
КФ 10386-04 26

С.С. Сидоров

Допускаемые отклонения колонн



Наименование отклонения	Допускаемое отклонение (мм)
I. При монтаже колонн	
1. Отклонение от совмещения ориентиров (рисок симметрических осей) в верхнем сечении колонн многостажных сооружений с рисками разбивочных осей при длине колонн, м: от 8 до 16	20
2. Отклонение от совмещения ориентиров (рисок геометрических осей граней) в нижнем сечении установленных элементов с установочными ориентирами (рисками геометрических осей или гранями нижележащих элементов, рисками разбивочных осей): колонн.	8
3. Разность отметок верха колонн каждого яруса многостажного сооружения	12 + 2 n
4. Отклонение отметок опорной поверхности dna ступеней фундаментов от проектных после устройства выравнивающего слоя по дну ступени	± 5
II. При монтаже ствола в целом	
5. Отклонение отметок опорного контура вышележающего этажа от горизонтали до заполнения водой; смежных точек на расстоянии до 6 м любых других точек	± 5 ± 10
6. Отклонение центра опор в верхнем сечении относительно центра в уровне фундамента при высоте опоры свыше 2,5 м	0,001H но не более 50 мм

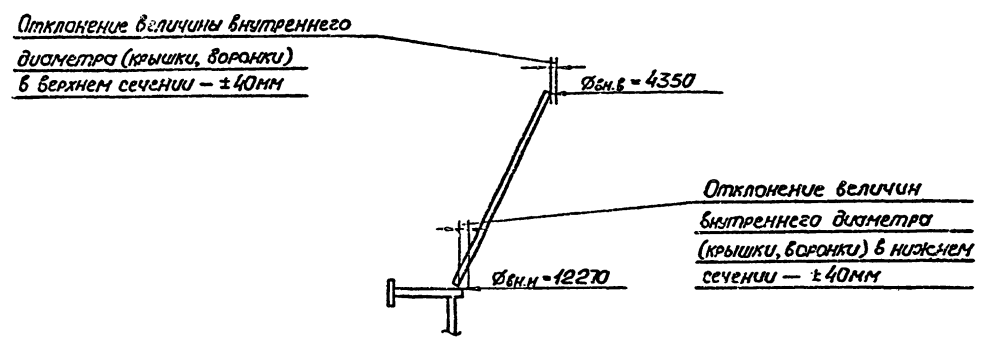
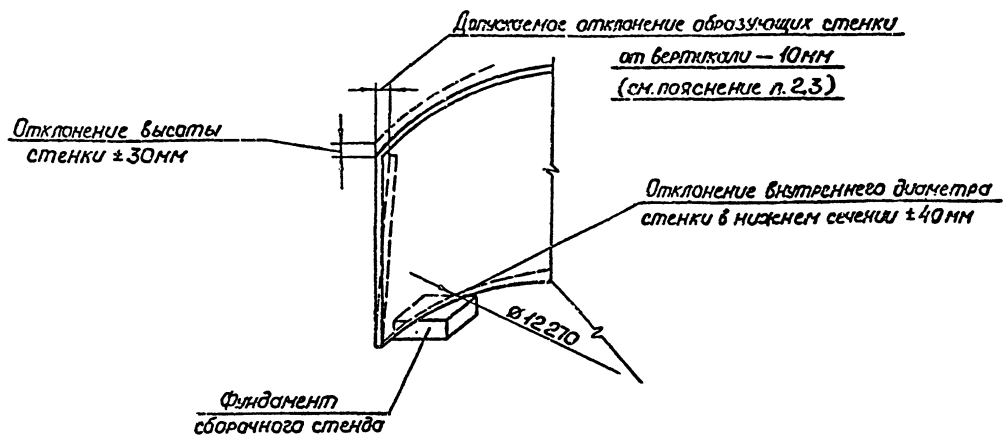


Состав операций и мероприятий по их контролю

Кто контролирует	Мастер					Прораб		
	Подготовка подлежащих контролю работ	Установка монтажной оснастки	Установка колонн	Замонтирование колонн	Антикоррозийная защита металлических деталей	Установка колонн	Замонтирование колонн	Антикоррозийная защита металлических деталей
Состав контроля (что контролировать)	Приемка эск. колонн маркировка и очистка колонн. Очистка закладных деталей. Готовность ступеней фундамента. Наличие осей и рисок	Правильность установки монтажной оснастки в соответствии с проектом производства работ	Правильность технологии монтажа. Точность установки	Марка товарного бетона, фракция щебня, температура затворителя.	Подготовка поверхности. Качество нанесения антикоррозийного покрытия	Задание монтажа в соответствии с проектом производства работ	Тщательность замонтирования колонн (внешний вид)	Качество антикоррозийной защиты (внешний вид)
Способ контроля (как контролировать)	В соответствии с памяткой	Визуально	Теодолитом, нивелиром, рулеткой	Паспорт на бетон, изготовление кубиков	Визуально шаблонным метром	Визуально	Визуально	
Время контроля (когда контролировать)	До монтажа		В процессе монтажа	После монтажа		В процессе монтажа	После замонтирования	
Кто привлекается к проверке				Геобезопас				
Какие составляются документы				Геодетическая схема	Акт испытаний контрольных образцов (кубы)			

Схема операционного контроля выполнена в соответствии с СНиП 3.03.01.87, Несущие и ограждающие конструкции. Раздел 3

Приказан:		Исполн. Рудикова А.В.		Прораб. Косовская Е.И.		Инженер. Кислица Е.И.		Инженер. Петрушин А.С.		Инженер. Мещеряков А.В.	
УНБ №		ТП 901-5-50.90		ПР		Дополнительные данные по стальной арматуре и стволу из сборных железобетонных элементов		Башина высотой 48 м с базом жесткостью 800 м³		Стальная арматура	
								Схема операционного контроля качества работ при монтаже ствола.		ММСС 2008	



Состав операций и мероприятия по их контролю

Кто контролирует	Прораб						Мастер
Операции, подлежащие контролю	Установка элементов цилиндрической части	Подготовка кромок вертикальных стыков стенки под сварку	Сварка вертикальных стыков стенки	Испытание вертикальных стыков стенки	Сварка уторного шва	Испытание уторных швов	Установка подмостей
Состав контроля (кто контролирует)	Соответствие проектам «КМ», «КМД» и «ППР»	Соответствие разделки кромок проекту	Качество и размер швов, качество и тип электродов	Плотность, кислотостойкость швов	Качество и размер швов, качество и тип электродов	Плотность монтажных швов	Надежность установки, соответствие ППР
Способ контроля (как контролировать)	Визуально. Сборочный стенд	Шаблон	Визуально, шаблон	Визуально, просвечивание	Визуально, шаблон	Визуально, шаблон, вакуум-камера, керосин	Визуально
Время контроля (когда контролировать)	В процессе установки аттярочных элементов	Перед сваркой	Во время и после сварки	После сварки	Во время и после сварки	После сварки	До начала и в процессе монтажа
Кто привлекается к проверке				Лаборатория		Лаборатория	
Какие составляются документы							

1. Схема операционного контроля выполнена согласно СНиП 3.03.01-87 «Несущие и ограждающие конструкции», раздел 4.
2. Проверка отклонений производится не реже, чем через 6м по окружности резервуара.
3. Замеры производятся для каждого яруса на расстоянии до 50мм от верхнего горизонтального шва.

См. в подл. Видеть и фото в альбоме № 12

				ТН 901-5-50.90		ИР
				Водонапорные башки со стальными баками и ступами из сборных железобетонных элементов		
				Башина высотой 40 м с баком вместимостью 800м³		
				Р 23		
				МНС УССР Укроблестроительный проект г. Киев		
				КФ 103 86-04		

Привязан	Исполн	Рубриков	Суд	Лаври
	Провер	Криболоз	Суд	Лаври
	ГИП	Кислиця	Суд	Лаври
	Инженер	Лелавин	Суд	Лаври
	Инженер	Серегин	Суд	Лаври
	Начальн	Мандрык	Суд	Лаври