

ТИПОВОЙ ПРОЕКТ
901-6-81. 86

ГРАДИРНЯ
ДВУХСЕКЦИОННАЯ
С ВЕНТИЛЯТОРАМИ 3 вР25
ПЛЕНОЧНАЯ С СЕКЦИЯМИ ПЛОЩАДЬЮ 16 м²
С КАРКАСОМ ИЗ ЖЕЛЕЗОБЕТОННЫХ
ЭЛЕМЕНТОВ

Альбом III

21130-03
цена 1-52

ЦЕНТРАЛЬНЫЙ ИНСТИТУТ ТИПОВОГО ПРОЕКТИРОВАНИЯ
ГОССТРОЯ СССР

Москва, А-445, Смольная ул., 22

Сдано в печать



1986 года

Заказ № 11942

Тираж 1000 экз

ТИПОВОЙ ПРОЕКТ

901-6-81.86

ГРАДИРНЯ ДВУХСЕКЦИОННАЯ С ВЕНТИЛЯТОРАМИ ЗВГ 25 ПЛЕНОЧНАЯ С СЕКЦИЯМИ ПЛОЩАДЬЮ 16 м² С КАРКАСОМ ИЗ ЖЕЛЕЗОБЕТОННЫХ ЭЛЕМЕНТОВ

СОСТАВ ПРОЕКТА

- АЛЬБОМ I ОБЩИЕ УКАЗАНИЯ, ЭСКИЗНЫЕ ЧЕРТЕНИ И УЗЛЫ ОБЩИХ НЕТИПОВЫХ КОНСТРУКЦИИ.
- АЛЬБОМ II ТЕХНОЛОГИЧЕСКИЕ, АРХИТЕКТУРНО-СТРОИТЕЛЬНЫЕ, ЭЛЕКТРОТЕХНИЧЕСКИЕ ЧЕРТЕНИ, СПЕЦИФИКАЦИИ ОБОРУДОВАНИЯ.
- АЛЬБОМ III СТРОИТЕЛЬНЫЕ УЗЛЫ.
- АЛЬБОМ IV СТРОИТЕЛЬНЫЕ ИЗДЕЛИЯ.
- АЛЬБОМ V СМЕТЫ.
- АЛЬБОМ VI ВЕДОМОСТЬ ПОТРЕБНОСТИ В МАТЕРИАЛАХ.
- ПРИМЕНЕННЫЕ Т.П. 901-6-51 Альбом XV. РЕГЛАМЕНТ ПРОИЗВОДСТВА МОДИФИЦИРОВАННОЙ ДРЕВЕСИНЫ РАСПРОСТРАНЯЕТ ЦИП.

АЛЬБОМ III

УТВЕРЖДЕН
ГОССТРОЕМ СССР

ПРОТОКОЛ № 37 ОТ 3.12 1984г.
ВВЕДЕН В ДЕЙСТВИЕ
В/О СОЮЗВОДОКАНАЛПРОЕКТ

ПРИКАЗ № 217 ОТ 22.08. 1985г.

РАЗРАБОТАН:

ПРОЕКТНЫМ ИНСТИТУТОМ
СОЮЗВОДОКАНАЛПРОЕКТ

ГЛАВНЫЙ ИНЖЕНЕР ИНСТИТУТА *И. Мухомов* В.Н. САМОХИН
ГЛАВНЫЙ ИНЖЕНЕР ПРОЕКТА *Степанов* Л.Г. СТУЛОВА

Ведомость рабочих чертежей основного комплекта „АС“

Ведомость ссылочных и прилагаемых документов

Ведомость спецификаций

Альбом IV

Лист	Наименование	Стр.	Примечание
1	Общие данные	2	
2	Узлы: 1, 2, 3, 4. Сечения.	3	
3	Узлы: 5, 6, 7. Сечения.	4	
4	Узлы: 8, 9, 10. Сечения	5	
5	Узлы: 11, 12, 13. Сечения. Фундамент Ф1	6	
6	Узлы: 14, 15, 26. Сечения.	7	
7	Узлы: 16, 17, 18. Сечения.	8	
8	Узлы: 19, 20, 21, 22, 23. Сечения	9	
9	Узлы: 24, 25. Сечения	10	
10	Узлы: 27, 28, 32. Сечения.	11	
11	Узлы: 29, 30, 31. Сечения.	12	
12	Узлы: 33 ÷ 40	13	
13	Узлы: 41 ÷ 46. Сечения.	14	
14	Элемент „1“ План. Сечения. Узлы.	15	
15	Элементы „2“, „3“, „4“ Планы. Сечения. Узлы.	16	
16	Элемент „5“ План. Сечения.	17	
17	Колонны КМ1, КМ1-1, КМ2, КМ3.	18	

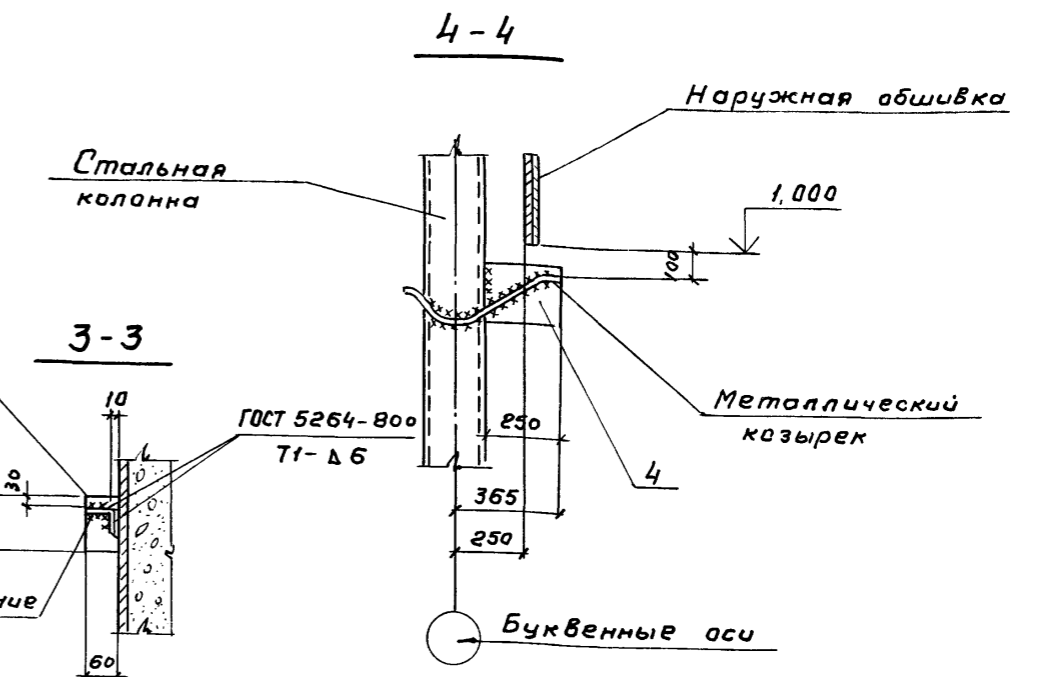
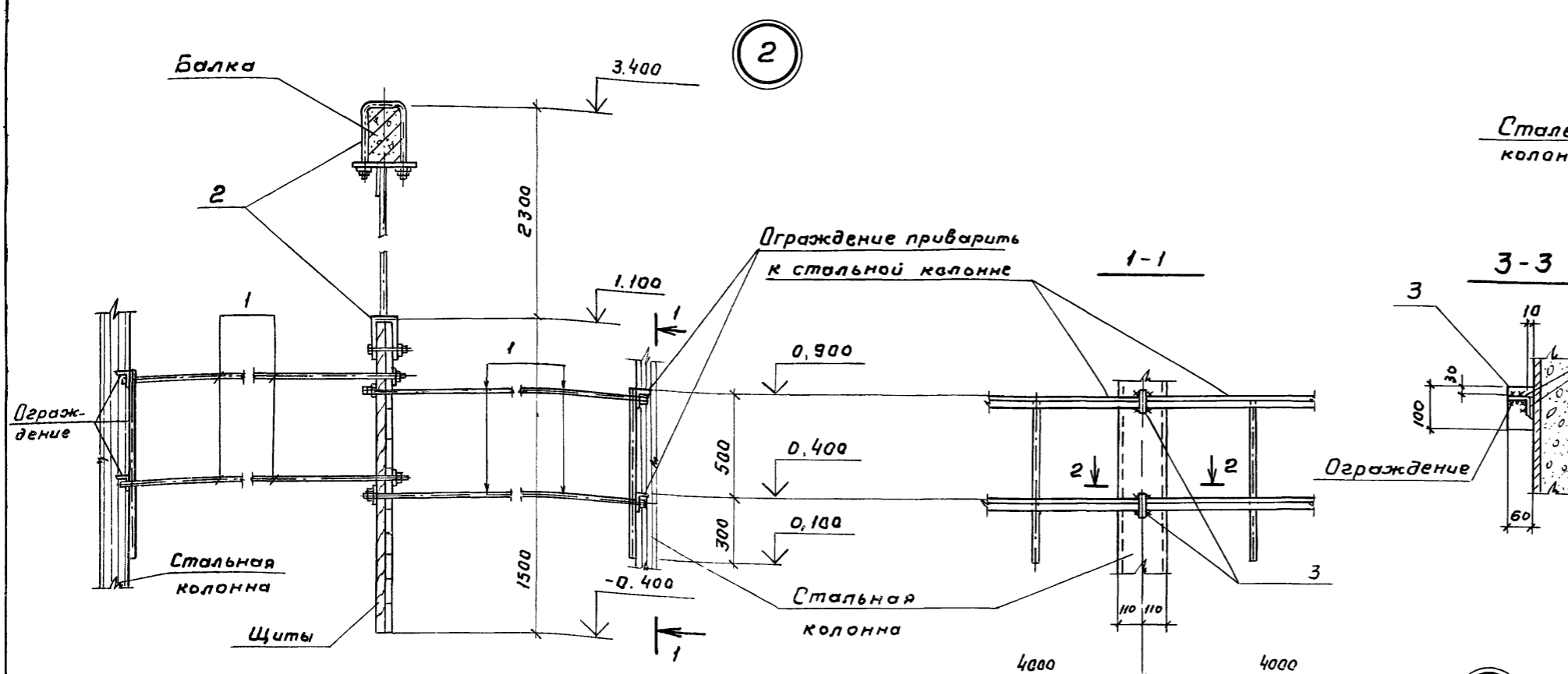
Обозначение	Наименование	Примечание
<u>Ссылочные документы</u>		
Серия 5.900-2	Сальники надвижные Ду 50-1400мм для пропуска труб через стены	
Серия 1.400-9 Вып. 1	Унифицированные строповочные петли для проема сборных железобетонных конструкций зданий и сооружений промышленных предприятий	
Серия 1.400-15 Вып. 1	Унифицированные закладные изделия железобетонных конструкций для крепления технологической коммуникации и устройств	
<u>Прилагаемые документы</u>		
ТЛ 901-6-81.86 Альбом IV	Строительные изделия	

Лист	Наименование	Примечание
2	Спецификация к узлам 2, 3, 4.	
3	Спецификация к узлу 5.	
4	Спецификация к узлам 8, 9, 10.	
5	Спецификация к узлам 11, 12, 13, фундаменту Ф1.	
6	Спецификация к узлам 14, 15, 26.	
9	Спецификация к узлам 17 ÷ 20, 23 ÷ 25.	
10	Спецификация к узлам 27, 28, 32.	
11	Спецификация к узлам 29, 30, 31.	
13	Спецификация к узлам 35, 36, 39 ÷ 46.	
14	Спецификация к элементу „1“	
15	Спецификация к элементам „2“, „3“, „4“	
16	Спецификация к элементу „5“	
17	Спецификация монолитных колонн.	

Настоящий раздел проекта разработан в соответствии с действующими нормами и правилами и обеспечивает взрыво- и пожаро-безопасность сооружения при соединении установленных правил его эксплуатации.
 Главный инженер проекта *Л.С.* (Стулова А.Р.)

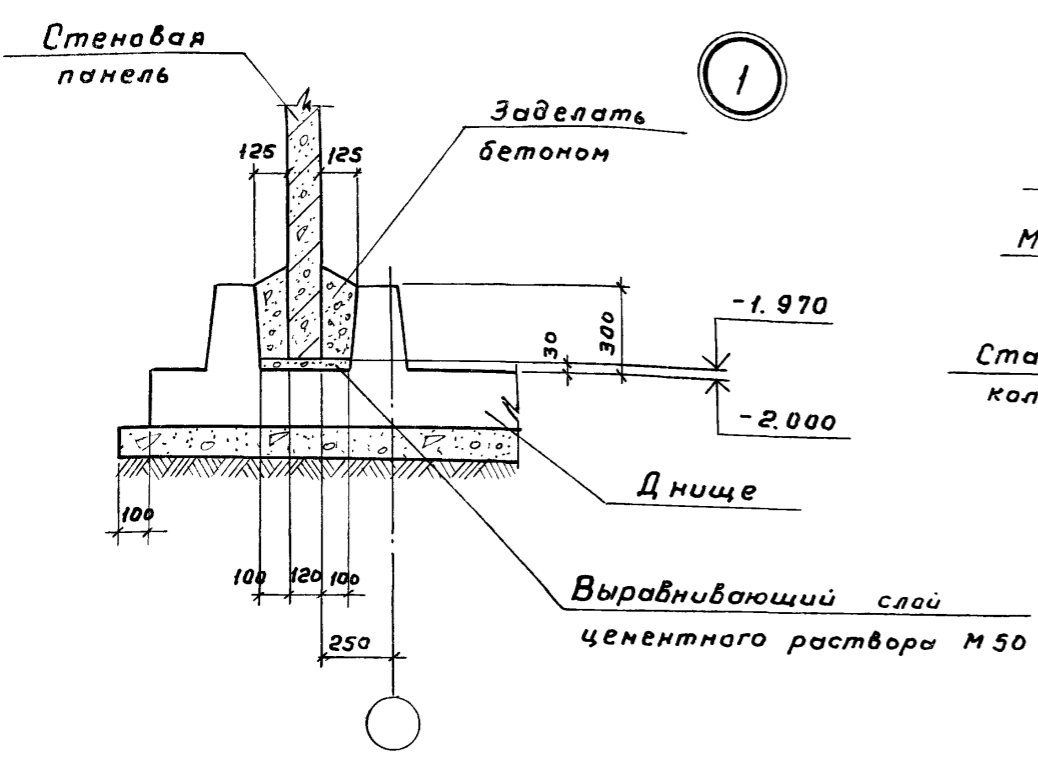
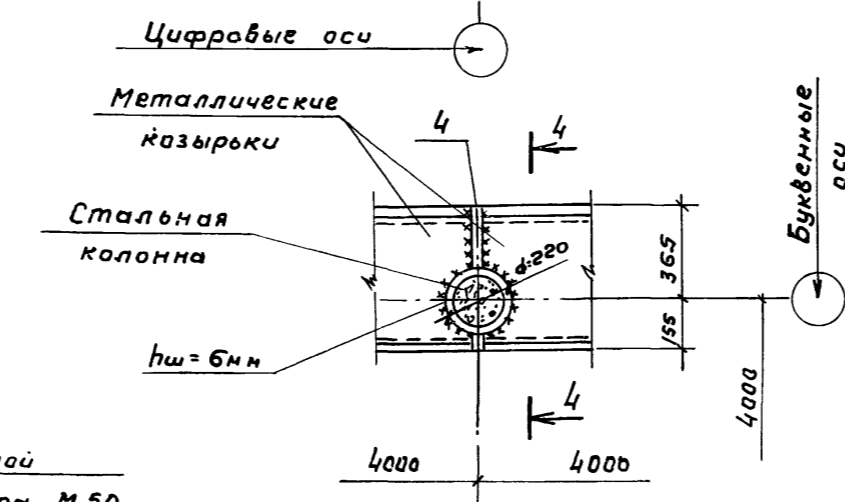
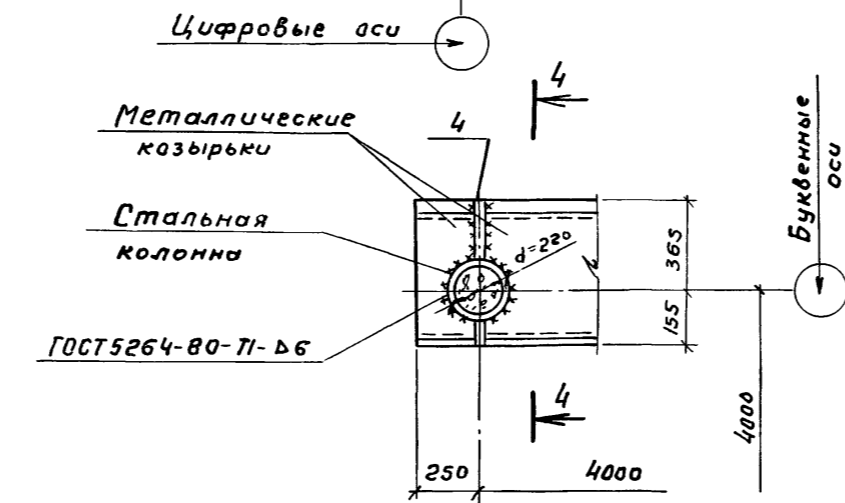
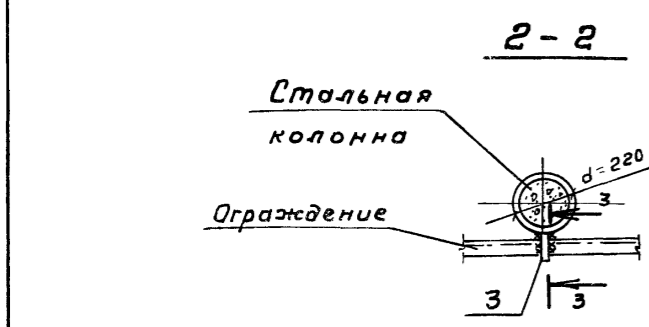
Привязан:		ТЛ 901-6-81.86 АС	
Нач. отд.	Инженер	Гравюра изготовленная с вентиляторами 30х25. Плечиков с секции ями площадью 16 м ² каркасом из железобетонных элементов	Стадия Лист Листов Р 1 17
Н. Констр.	Кладовщик		
Гл. спец.	Кладовщик		
Гл. инж.	Полковник		
Рис. др.	Станина		
Инженер	Полякова	Общие данные	Организация
Инженер	Корченко		

Альбом №



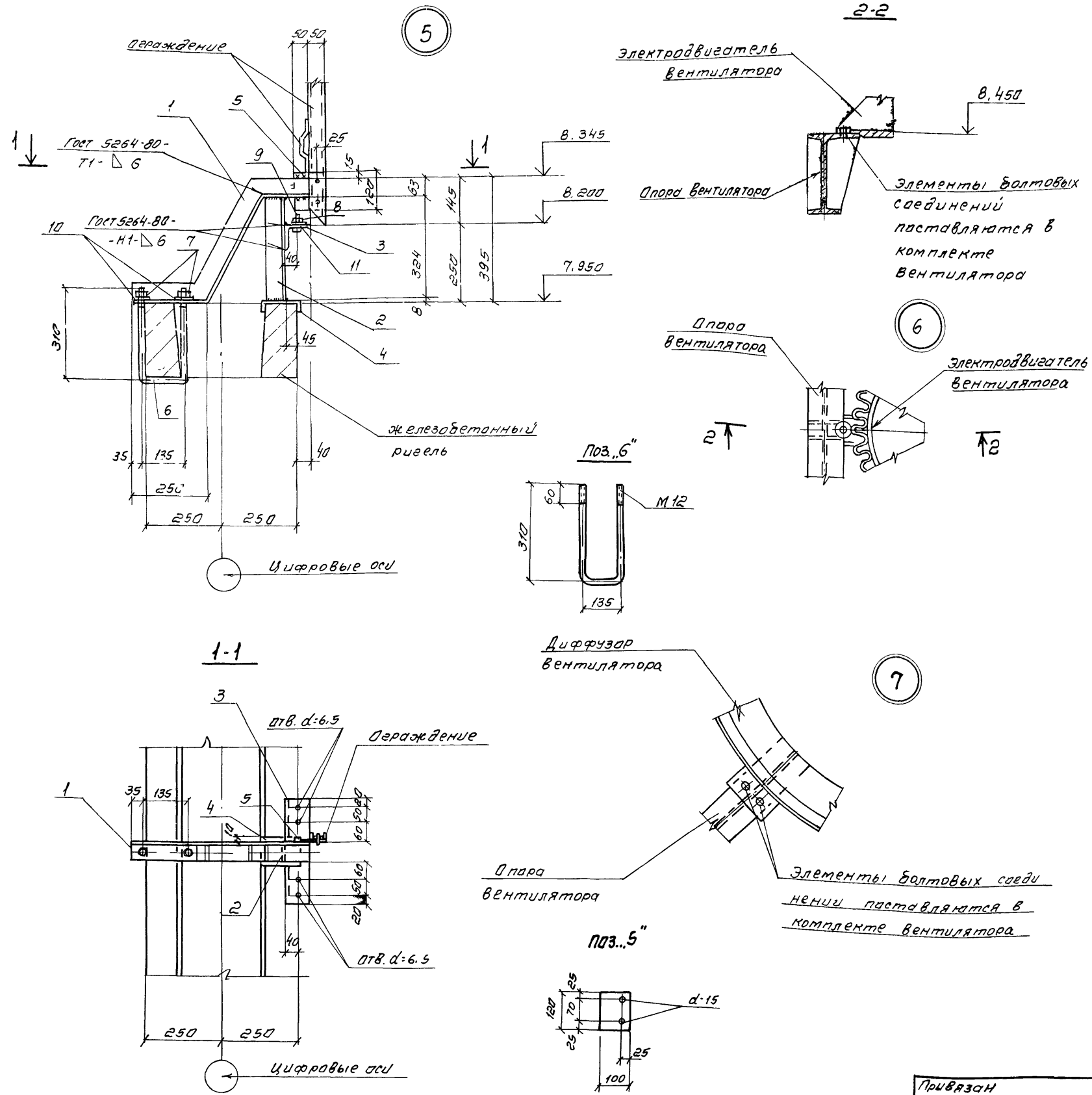
Спецификация к узлам 2, 3, 4

Марка Поз	Обозначение	Наименование	Кол.	Масса ед. кг	Примечание
Узел „2“					
Поз. „1“	ТН 901-6-8186-жжж.1.11.02.ЯМ	Узелье соединительное	4	2.3	
Поз. „2“	-жжж.1.11.03.ЯМ		1	5.0	
Поз. „3“	ТН 901-6-8186 -АС 2	Полоса -8*60. Гост 103-76 Вст 3 кп 2-1, Гост 535-79 E=100	4	0.4	
Узлы: „3“, „4“					
Поз. „4“	ТН 901-6-8186 -АС 2	Полоса -8*200, Гост 103-76 Вст 3 кп 2-1, Гост 535-79 E=250	1	3.1	



Привязан		ТН 901-6-8186 -АС-2	
Нач. отд.	Алтышчалар	Градирня двухсекционная с вентиляторами 38125 пленочная с секциями площадью 16м² с каркасом из железобетонных элементов.	Стация Лист Листов
Н. контр.	Козловичер		Р 2
Гл. спец.	Козловичер		
ГМП	Гальдина		
Рук. бр.	Стамина		
Инжен.	Полякова		
Инжен.	Юрченко		
Инв. № подл.		Узлы: 1, 2, 3, 4. Сечения.	СОЮЗВОДОКАНАЛПРОЕКТ

Спецификация к узлу "5"

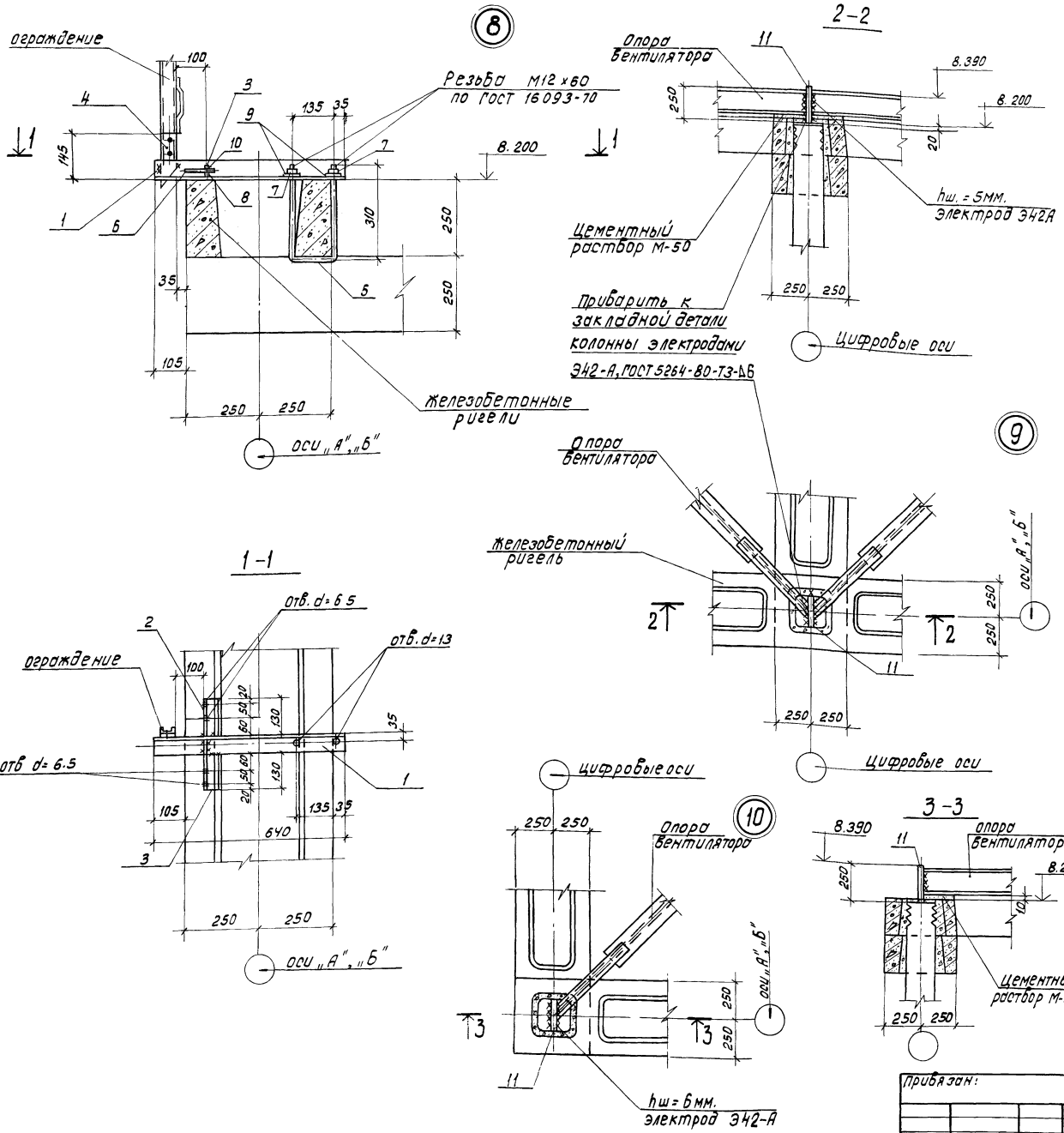


Марка поз	Обозначение	Наименование	кол.	масса ед. кт	Примечание
поз. "1"	ТП 901-6-81.86 мм, 1, 1, 1, 1, 1, 1	изделие соединительное	1		
поз. "2"	-АСЗ	Уголок 63x63x6, ГОСТ 8509-72* ВСТЗ КП2-1, ГОСТ 535-79*	1	1.9	
		ρ=324			
поз. "3"		Уголок 75x75x6, ГОСТ 8509-72* ВСТЗ КП2-1, ГОСТ 535-79*	1	2.3	
		ρ=330			
поз. "4"		Полоса 6x80, ГОСТ 103-76 ρ=160 ВСТЗ КП2-1, ГОСТ 535-79	1	0.6	
поз. "5"		Полоса 6x100, ГОСТ 103-76 ρ=120 ВСТЗ КП2-1, ГОСТ 535-79*	1	0.6	
поз. "6"		Стержень, ГОСТ 5781-82 φ12 АІ, ρ=780	1	0.7	
поз. "7"		Гайка М12.5.0115, ГОСТ 5915-70	2	0.1	
поз. "8"		Гайка М6.5.0115, ГОСТ 5915-70	4	0.1	
поз. "9"		Болт М6x90, 90, 0115, ГОСТ 7798-70	4	0.1	
поз. "10"		Шайба 12.02.0115, ГОСТ 11371-78	2	-	
поз. "11"		Шайба 6.02.0115, ГОСТ 11371-78	4	-	

Позиции "5", "6" см на данном листе

Нач. отд. Ялышчалар		ТП 901-6-81.86	-АС-3		
Н.контр. Козловичер					
Гл. спец. Козловичер		Градирия двухсекционная с вентилаторами ЗВТЗ5 пленочная с секциями площадью 16 м² с кар. кассом из железобетонных элементов	Стадия	Лист	Листов
Рук. бр. Станина			р	3	
Инженер. Полякова		Узлы 5, 6, 7		Созвводканалпроект	
Инженер. Ибраченко		Сечения.			

Альбом III



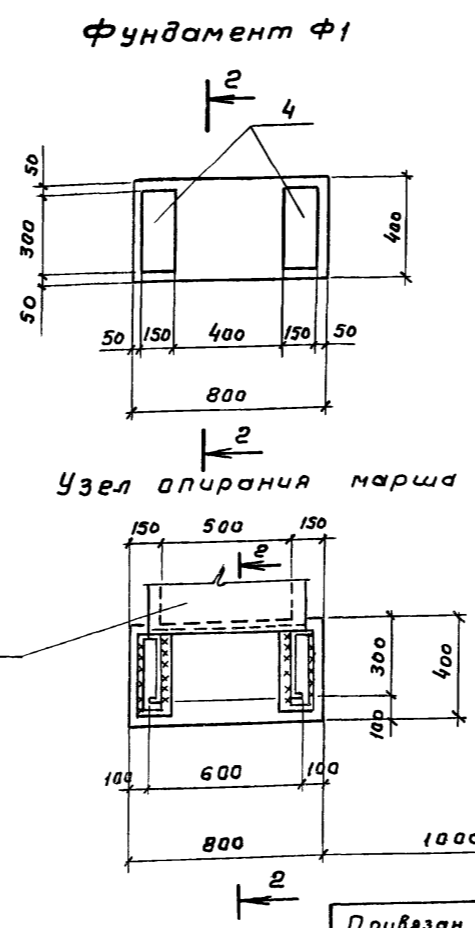
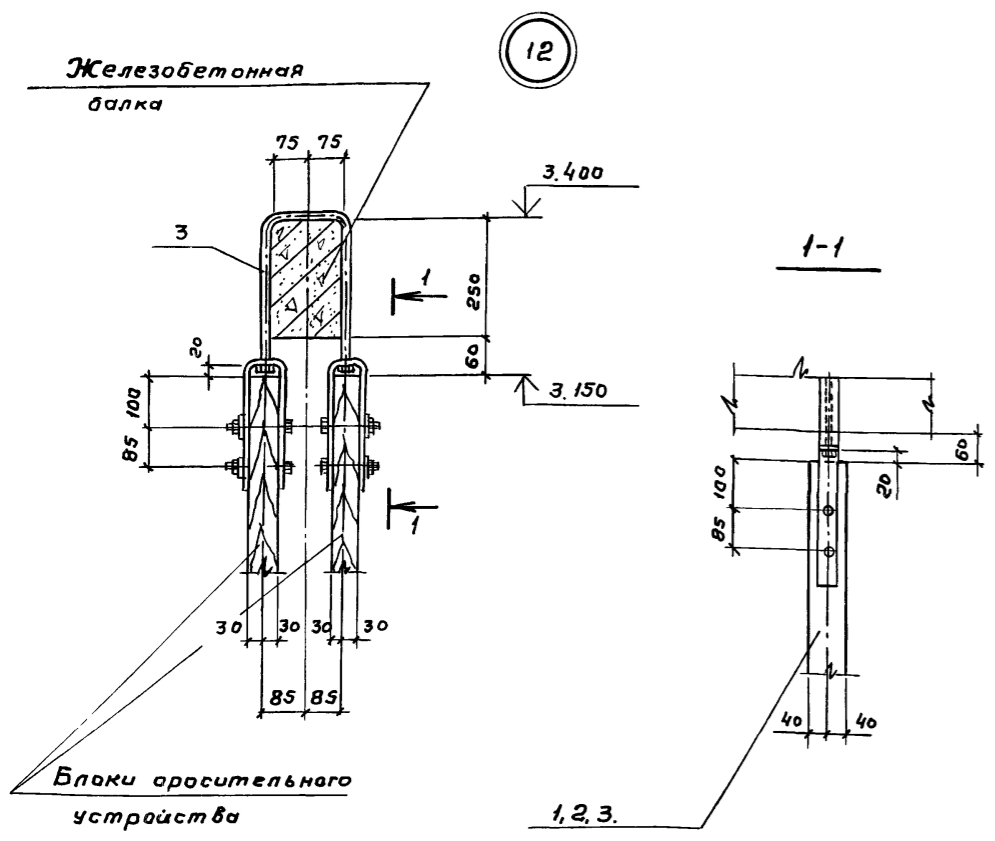
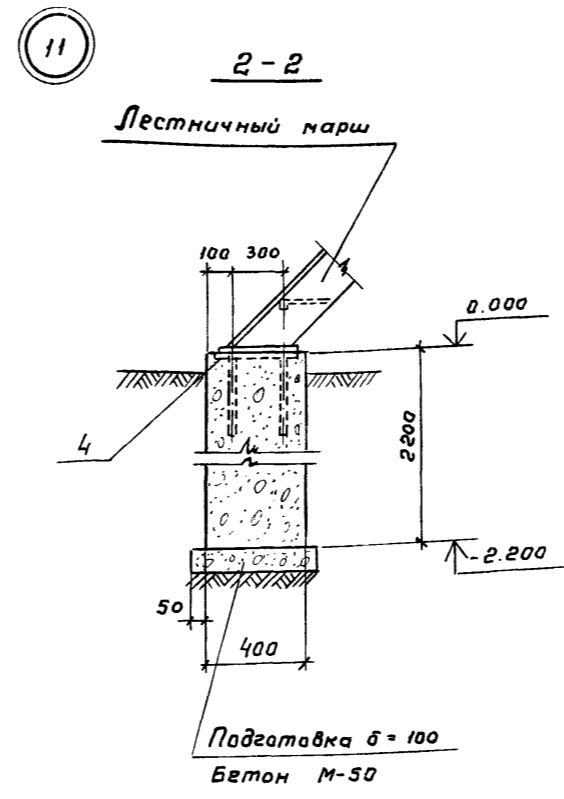
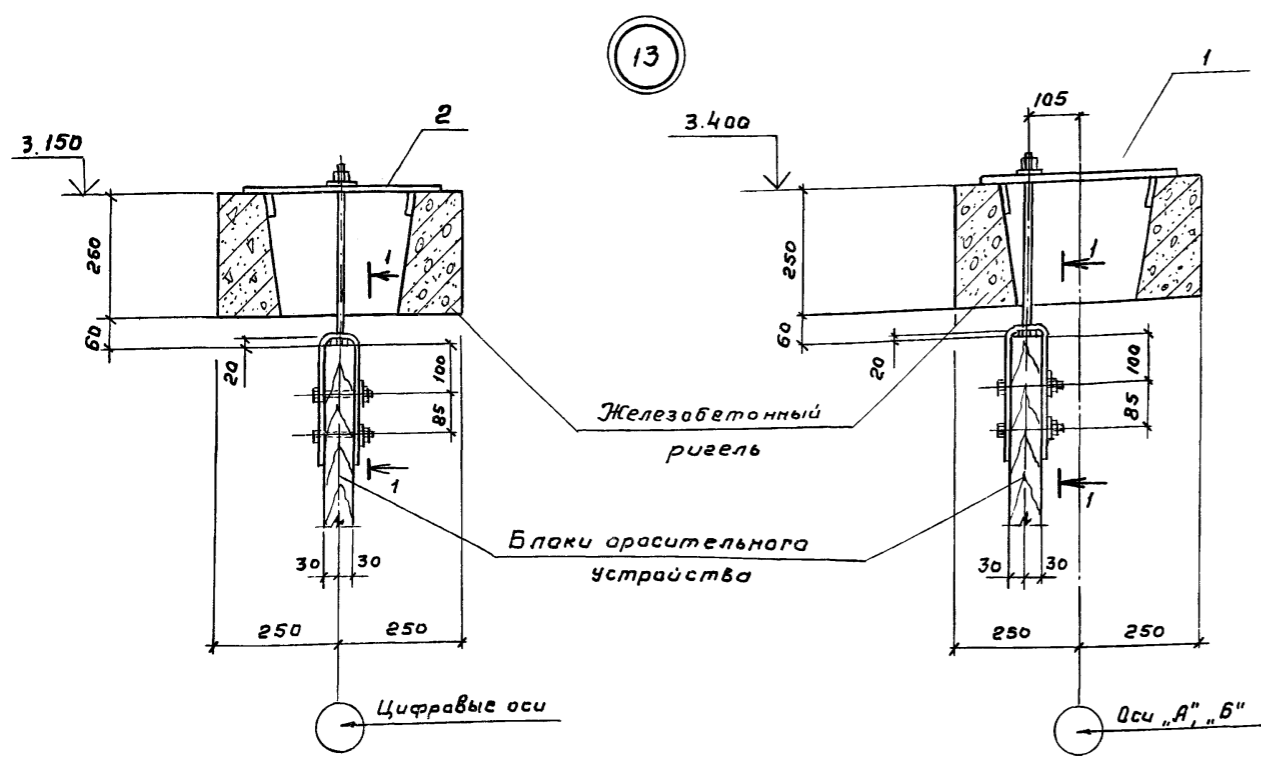
Спецификация к узлам „8“, „9“, „10“

Марка, поз.	Обозначение	Наименование	Кол.	Масса, кг.	Примечание
		Узел 8			
Поз. „1“	ТЛ901-Б-8186 - ПС-4	Узелок 63x63x6, ГОСТ 8509-72*	1	3.7	
		Узелок Вст.З.КП2-1, ГОСТ 535-79*			
		ε = 640			
Поз. „2“		Узелок 50x50x5, ГОСТ 8509-72*	1	0.5	
		Вст.З.КП2-1, ГОСТ 535-79*			
		ε = 130			
Поз. „3“		Узелок 50x50x5, ГОСТ 8509-72*	1	0.7	
		Вст.З.КП2-1, ГОСТ 535-79*			
		ε = 165			
Поз. „4“		Полоска 6x50, ГОСТ 103-76 Р-150	1	0.4	
		Вст.З.КП2-1, ГОСТ 535-79*			
Поз. „5“		Стержень, ГОСТ 5781-82	1	0.7	
		φ 12 А I, ε = 780			
Поз. „6“		Болт М6 x 90, 5.8, 0.115, ГОСТ 1198-70	4	0.7	
Поз. „7“		Гайка М12, 5, 0.115, ГОСТ 5915-70	2	0.1	
Поз. „8“		Гайка М6, 5, 0.115, ГОСТ 5915-70	4	-	
Поз. „9“		Шайба 12.02.0185, ГОСТ 11371-78	2	-	
Поз. „10“		Шайба 6.02.0115, ГОСТ 11371-78	4	-	
		Узлы: „9“, „10“			
Поз. „11“		Полоска 20x200, ГОСТ 103-76	1	7.9	
		Вст.З.КП2-1, ГОСТ 535-79*			
		ε = 250			

ТЛ 901-Б-8186		-РС-4	
Нач. отд.	Алтышлер	Исполн.	Козлобичев
Н.контр.	Козлобичев	Исполн.	Козлобичев
Инсп.	Козлобичев	Исполн.	Козлобичев
Рук.вр.	Станина	Исполн.	Получено
Инженер	Получено	Исполн.	Получено
Инженер	Получено	Исполн.	Получено
Привязан:		Горизонтальная двухсекционная с вентиляторами зв.г.2 с плавучей секциями площадками с каркасом из железобетонных элементов	
Узлы: 8, 9, 10		Сечения:	Р 4
Сечения:		СОВЗВОДОКАВАЛПРОЕКТ	

Уч. № табл. (подпись и дата) Взам. инв. №

Спецификация к узлам 11, 12, 13
фундаменту Ф1



Марка поз	Обозначение	Наименование	Кол. ед. кг	Примечание
		<u>Узел „11“</u>		
Поз „1“	ТП 901-6-81.86-КЖИ.1.И.ОЧ.А.Л.Ц	Изделие соединительное	1	
		<u>Узел „13“</u>		
Поз „2“	-01	Изделие соединительное	1	
		<u>Узел „12“</u>		
Поз „3“	-0,2	Изделие соединительное	1	
		<u>Фундамент Ф1</u>		
Поз „4“	Серия 1.400-15 Вып. 1	Изделие закладное	2	
		МК 135-5		
		<u>Материалы:</u>		
		Бетон марки 200, Мрз 150	0,7м ³	

Привязан

Инв. № подл.

Нач. отд. Альшупа
Н. контр. Козлович
Гл. спец. Козлович
ГИП Гольдина
Рук. в.р. Станина
Инжен. Полякова
Инжен. Юрченко

ТП 901-6-81.86 -АС-5

Графична двухсекционная с вентиляторами 3ВГ25 пленочная с секционн. площадью 16 м² с каркасом из железобетонных элементов

Узлы 11, 12, 13.
Сечения.
Фундамент Ф1

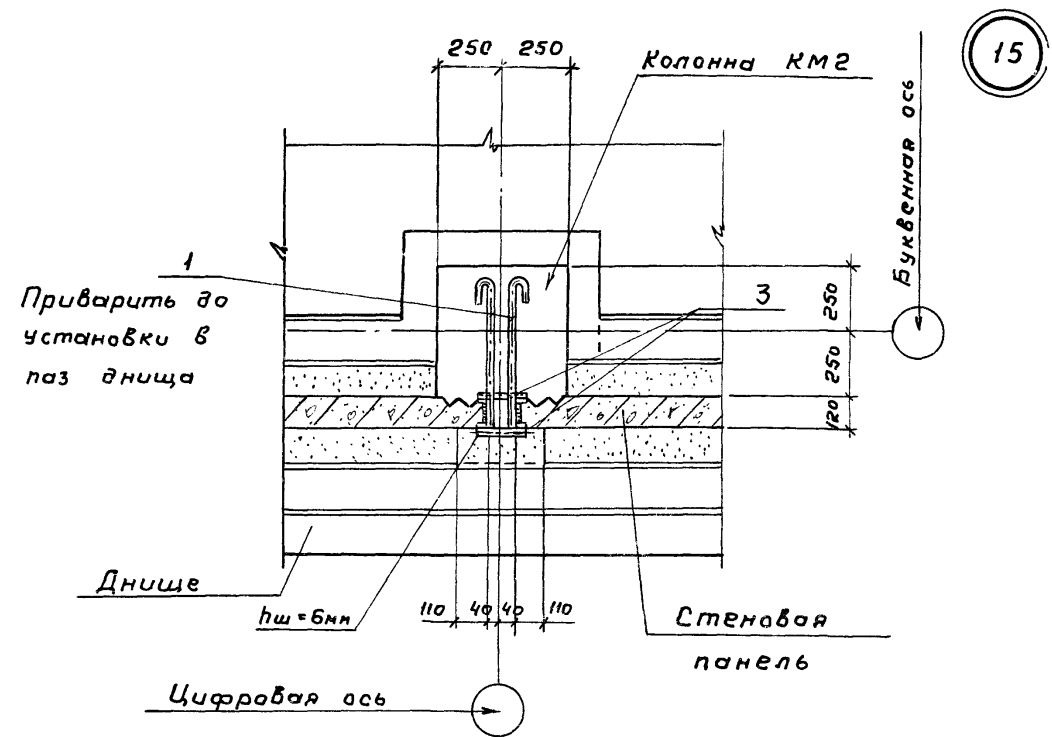
Стандия Лист Листов
Р С

СОЮЗВОДКАНАЛПРОЕКТ

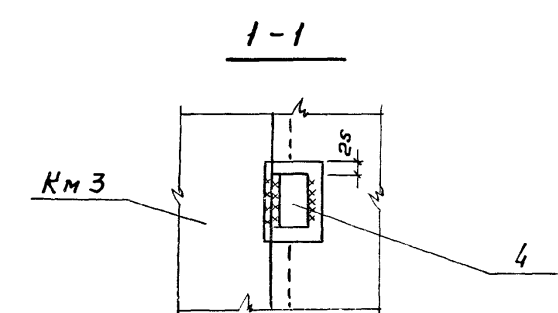
21130-03 7

Альбом III

Спецификация к узлам 14, 15, 26.

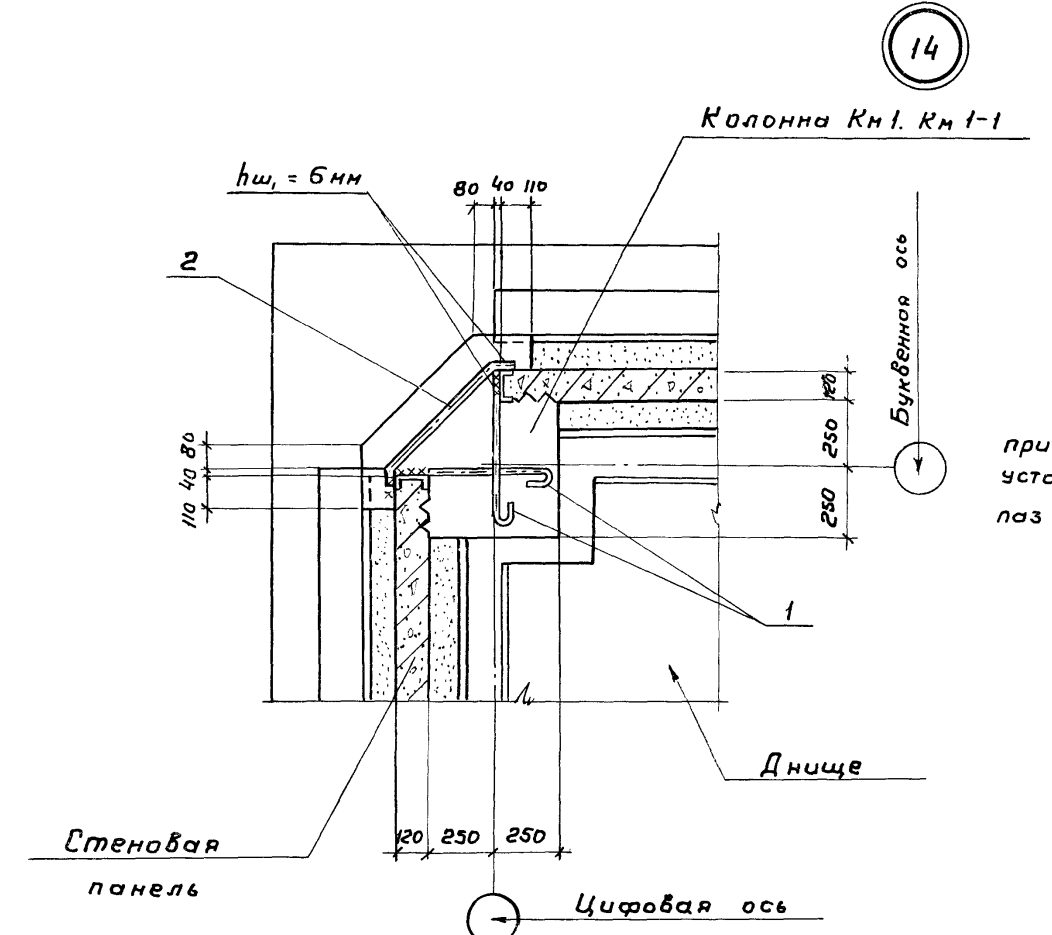


15

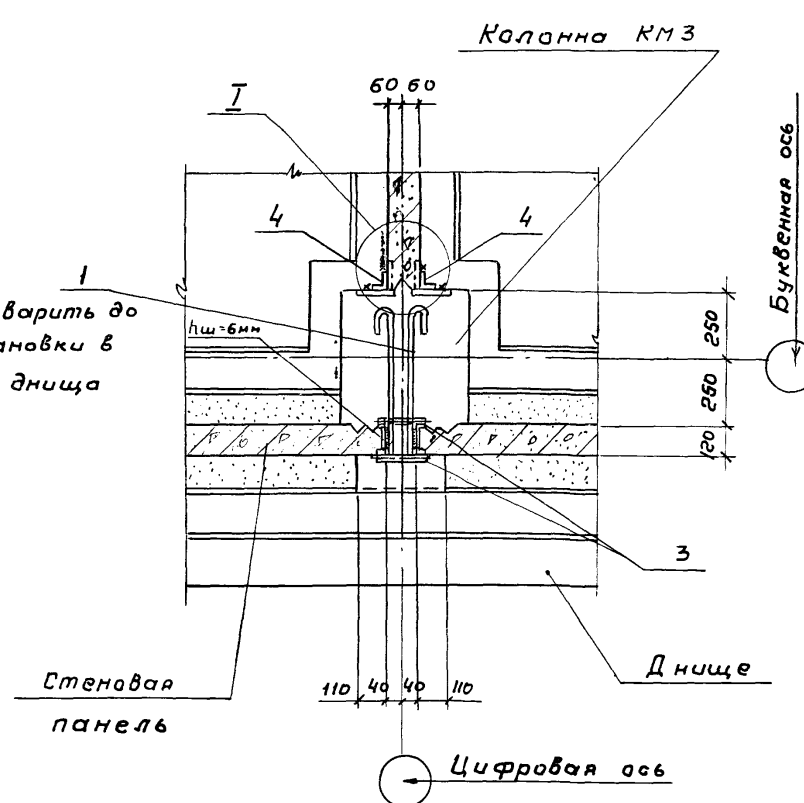


26

Марка поз	Обозначение	Наименование	Кол на узлы			Масса вв. кг	Примечание
			"14"	"15"	"26"		
		Стержень, ГОСТ 5781-82					
Поз. 1*	ТП901-Б-8186-АС6	φ16АІ, e = 720	6	6	6	11	
Поз. 2*		φ16АІ, e = 660	3	—	—	1,2	
Поз. 3		φ16АІ, e = 200	—	6	6	0,3	
Поз. 4		Уголок 75x75x6 ГОСТ 8509-72 ВстЗКП2-1, ГОСТ 535-79* e = 100	—	—	6	0,7	



14



1. Позиции 1, 2 смотрите ведомость деталей на данном листе.

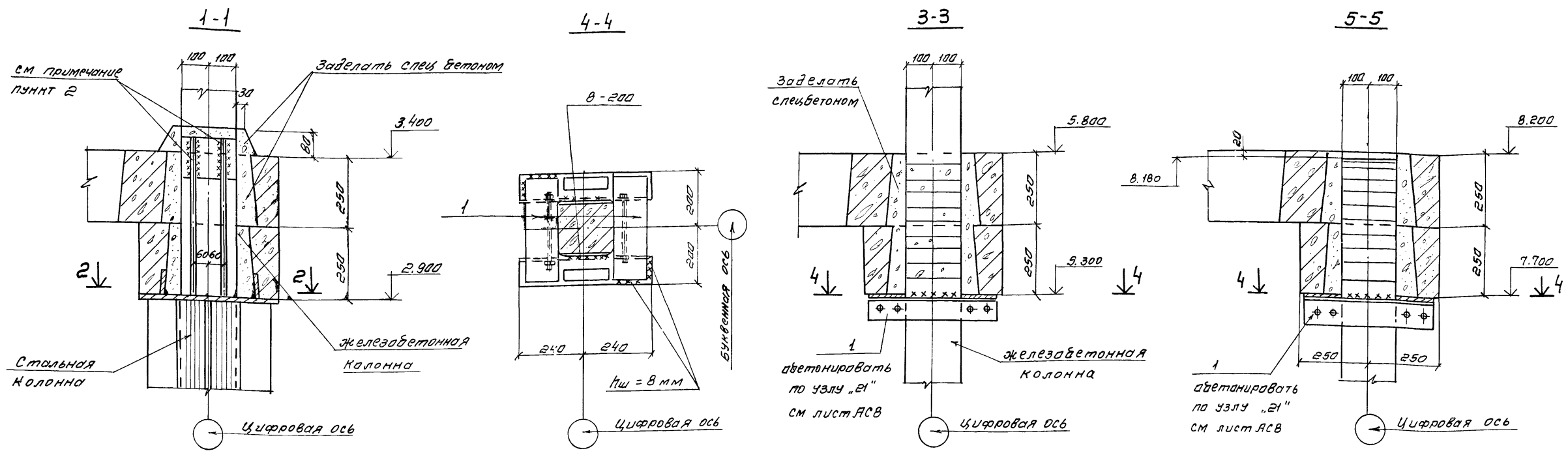
Ведомость деталей

Поз.	Эскиз
1	
2	

Привязан		ТП901-Б-8186 -АС-6	
Нач. отд.	Яптышталер	Инж. П. Юрченко	
Н. контр.	Козловичер	Инж. П. Юрченко	
Гл. спец.	Козловичер	Инж. П. Юрченко	
ГИП	Гольдина	Инж. П. Юрченко	
Рук. бр.	Станин	Инж. П. Юрченко	
Инжен.	Полякова	Инж. П. Юрченко	
Инжен.	Юрченко	Инж. П. Юрченко	
Инв. № подл.		Узлы: 14, 15, 26.	СОЮЗВОДОКАНАЛПРОЕКТ

Шифр, № подл., Подпись и дата, Взам. инв. №.

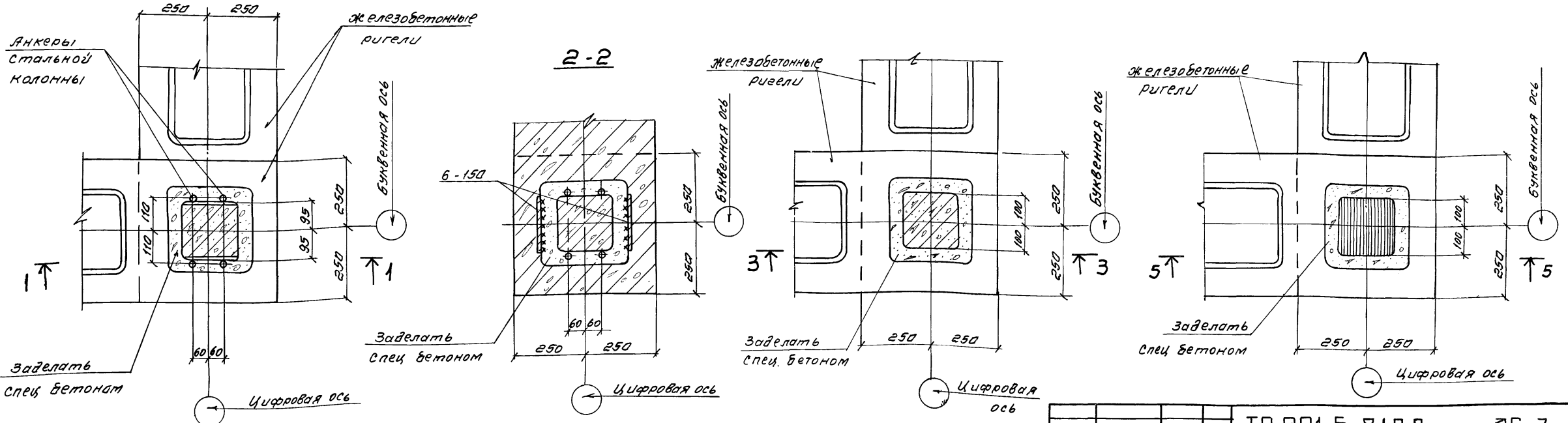
Лист 11



16

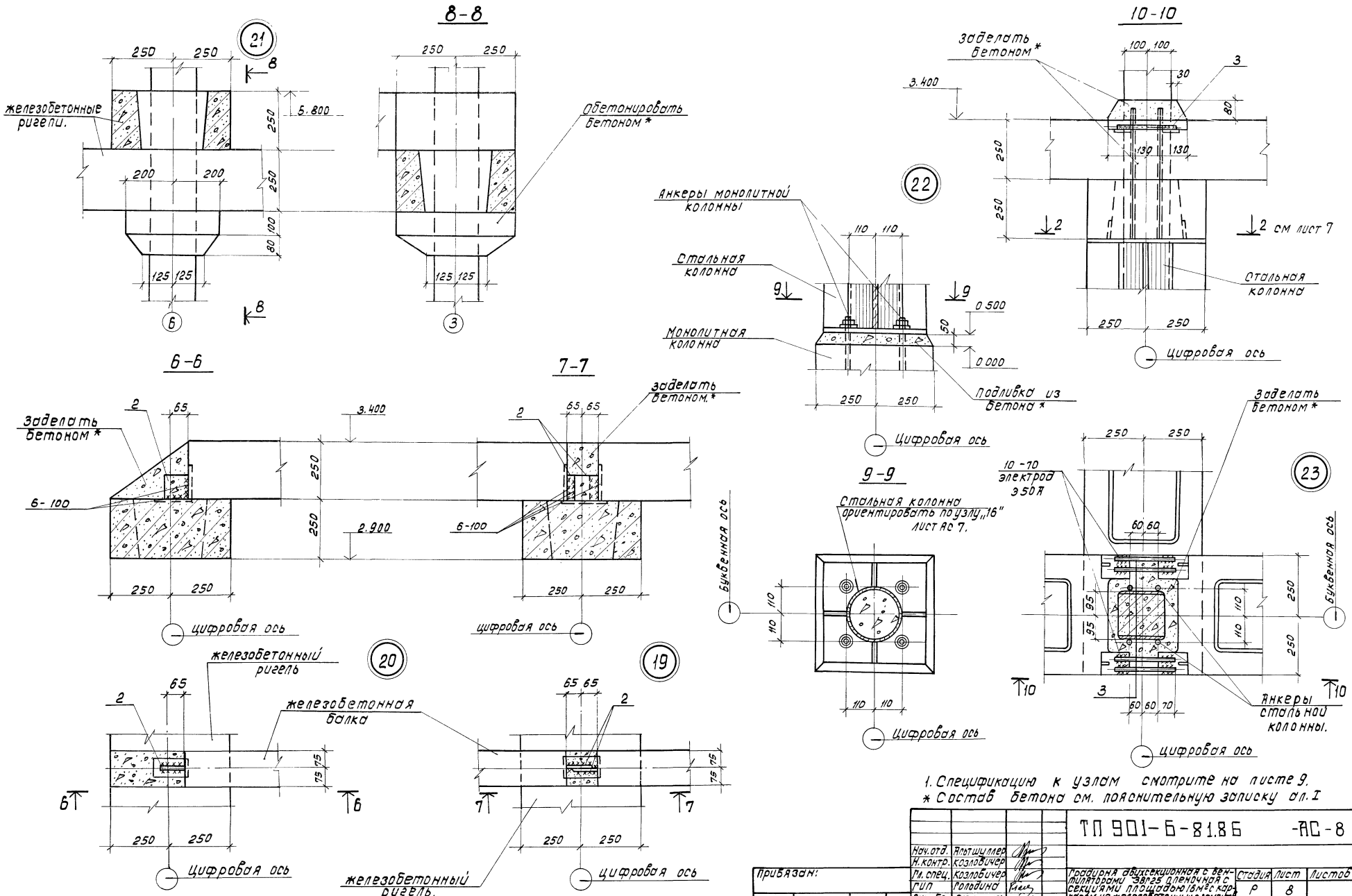
17

18



1. Спецификацию к узлам „17,18“ смотрите на листе 9
2. Приварку анкеров стальной колонны к закладной железобетонной колонны производить ручной дуговой сваркой протяженными швами (см СН 393-78, тип 14) $r_w = 5\text{мм}$ $b_{ш} = 10\text{мм}$ Электроды Э50А ГОСТ 9465-79

ТН 901-6-8186		-АС-7	
Нач. отд. Инженер	Н. Кондратьев	Инженер	С. Соловьев
Гл. спец. Инженер	С. Соловьев	Инженер	С. Соловьев
Рук. в. Станция	Инженер	Инженер	Инженер
Инженер	Инженер	Инженер	Инженер
Инженер	Инженер	Инженер	Инженер
Узлы: 16, 17, 18		С. Соловьев	
Сечение		С. Соловьев	
21130-03 9		формат А2	



1. Спецификацию к узлам смотрите на листе 9.
 * Состав бетона см. пояснительную записку ал. I

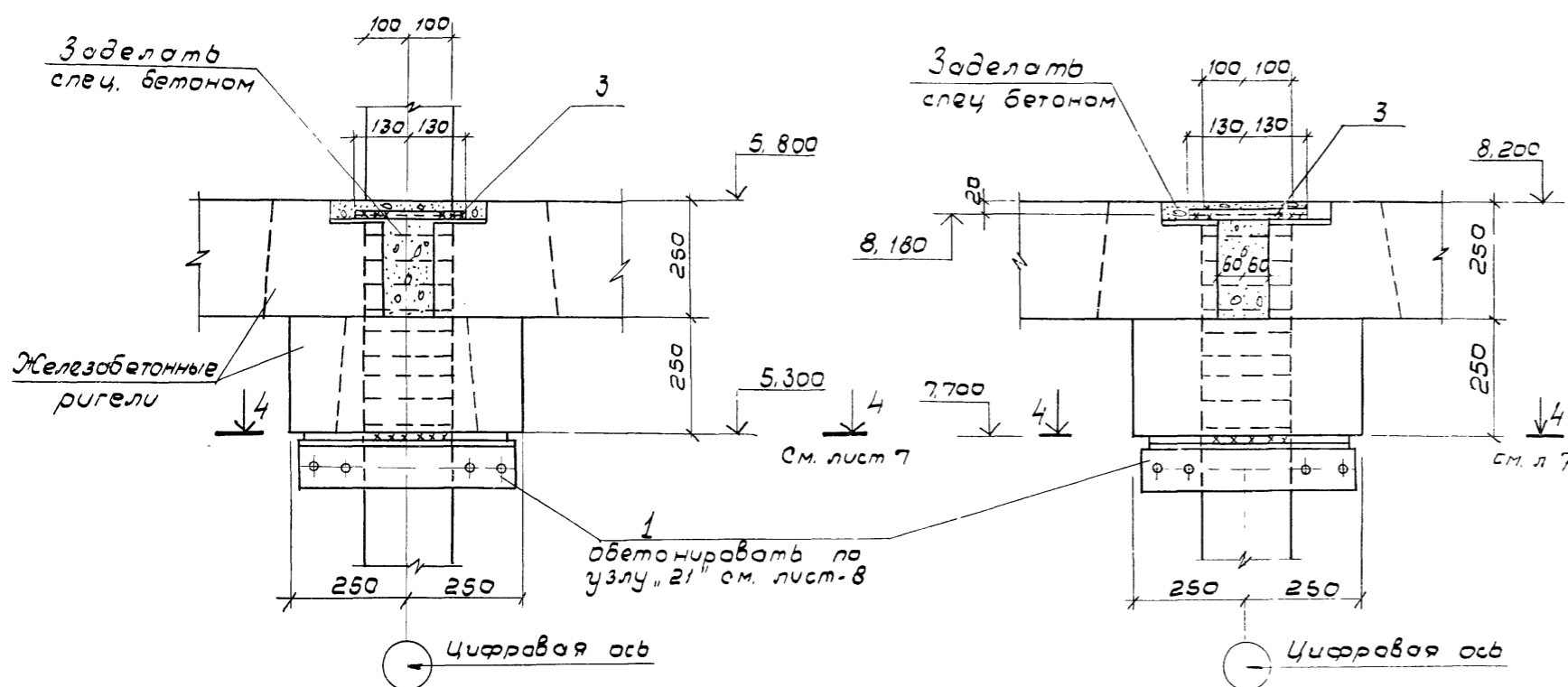
ТП 901-Б-81.86		-АС-8	
Нач. отд. Яльшицкая	Инж. Козлов	Положение действительное с введением в действие с 1-го апреля 1988 года. Секции площадью свыше 10 кв. м из железобетонных элементов.	Стрелка Лист 8
Инж. Контр. Козлов	Инж. Козлов		
Инж. Спец. Голубина	Инж. Голубина		
Рук. пр. Станина	Инж. Станина		
Инженер Пякова	Инженер Пякова		
Инженер Юрченко	Инженер Юрченко	Узлы 19, 20, 21, 22, 23	СООБЩЕСТВО АН ВАРДРЕ К Т

Лист 8 из 8. Проверено: [подпись]

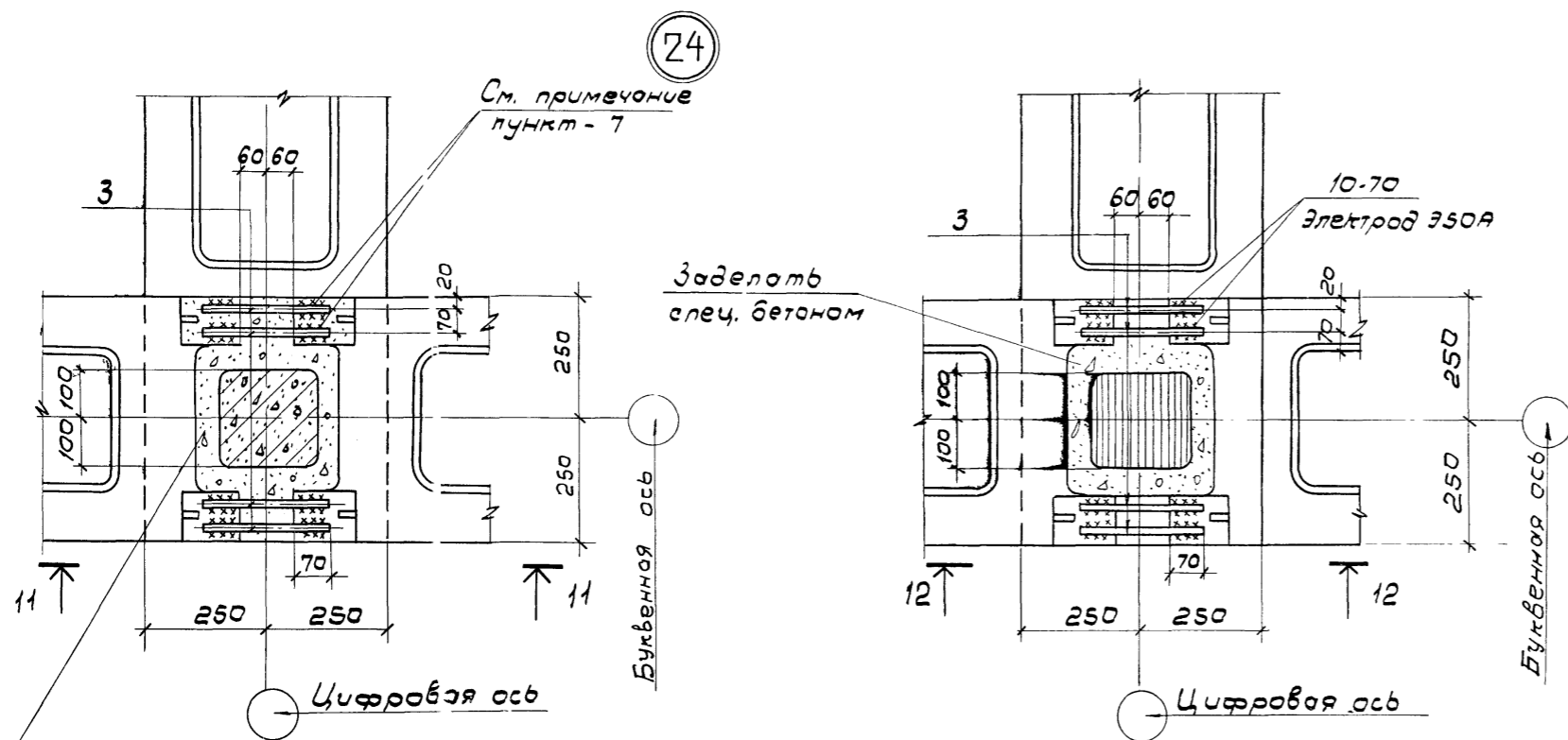
11-11

12-12

Спецификация к узлам 17+20; 23+25



Марка поз.	Обозначение	Наименование	Кол на узлы					Масса ед, кг.	Приме. чание
			17,18	19	20	23	25		
поз. 1"	ТЛ 901-6-81.86 кжш, 1,1405. А.л.	Узлы соединительные	2				2		
поз. 2"	АС 8,9	Полоса - 8x100, ГОСТ 103-76 Ст 3 кл. 1-1 ГОСТ 535-79*	2	1			0,8		
поз. 3"	- АС 8,9	Стержень, ГОСТ 5781-82 φ 16 А II, R = 260				4	4	0,4 0,4	



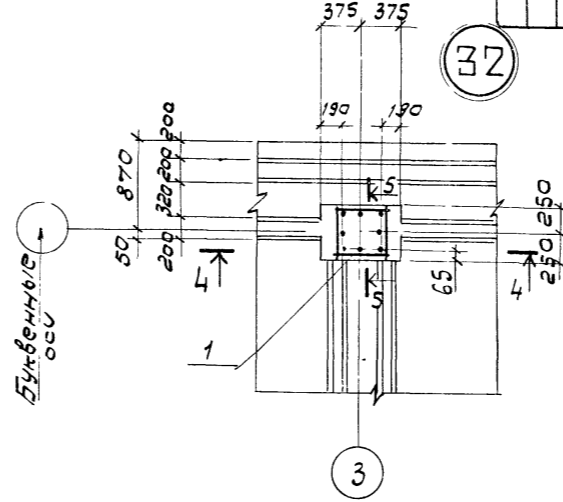
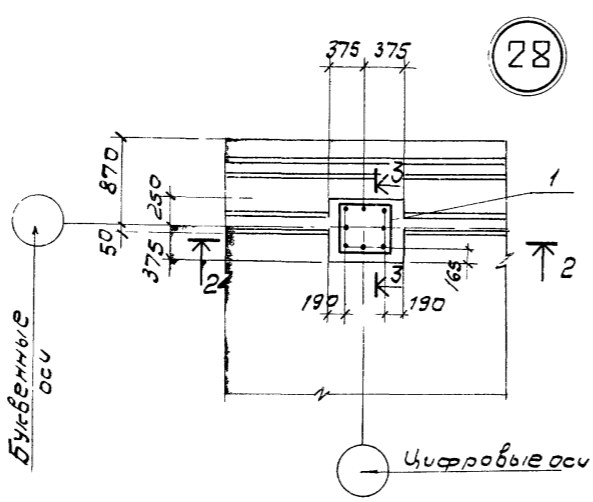
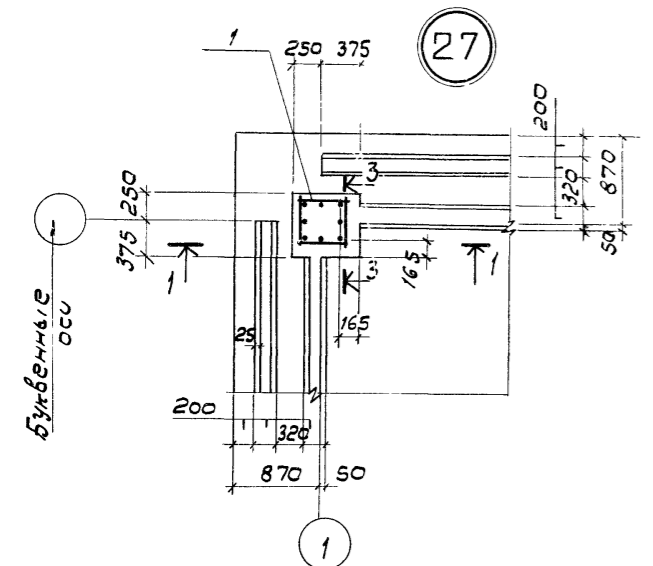
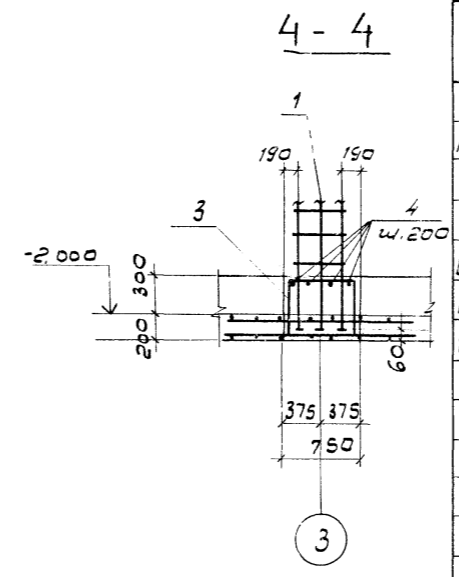
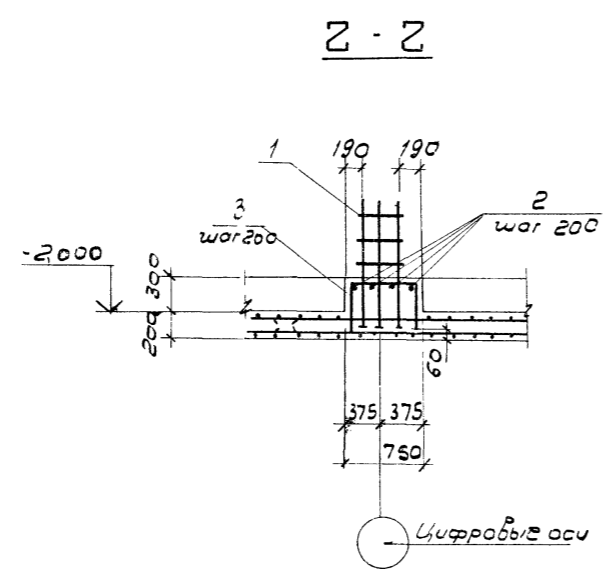
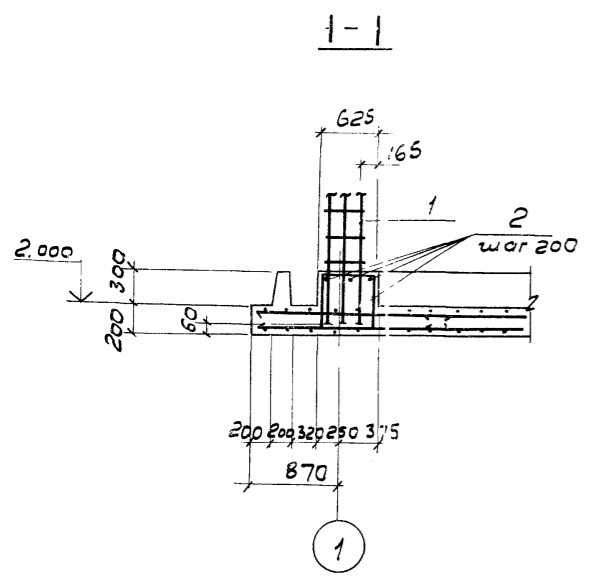
1. Приварку анкеров к закладным элементам производить ручной дуговой сваркой протяженными швами (см. СН 393-7, тип 14) электроды Э-50А, ГОСТ 9465-79

Заделка слес. бетоном

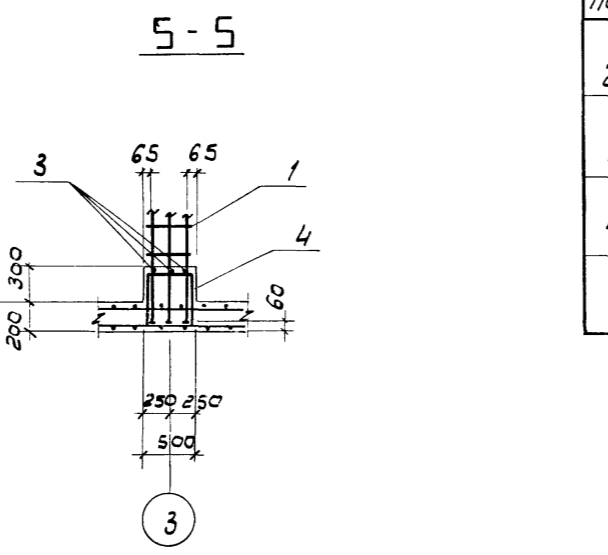
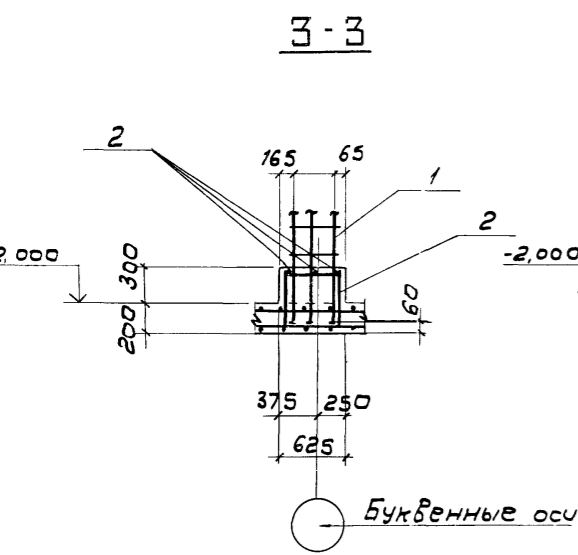
ТЛ 901-6-81.86		АС-9	
Науч. отд.	Альтшуллер	Инж.	?
Н. контр.	Козловичер	Инж.	?
Гл. инж.	Козловичер	Инж.	?
Г.И.П.	Гольдина	Инж.	?
Дук. бр.	Станино	Инж.	?
Инжен.	Поляково	Инж.	?
Инжен.	Юрченко	Инж.	?
Привязан		Граждирня двухсекционная в бенту. лярорами 38Г25 пленочная с сек. циями площадью 16м² с каркасом из железобетонных элементов	
И.Н.В. и		Узлы 24, 25. Сечения	
		тадия	Лист 9
		ЛИСТОВ	
		СОЮЗВОДОКАНАЛПРОЕКТ	

Альбом II

Спецификация к узлам 27, 28, 32



Формат	Зона	Поз	Обозначение	Наименование	Кол. на узел			Примечание
					27"	28"	32"	
				Сборочные единицы				
			ТЛ901-Б-81.86 КЖИ.1.11.06. Ал.Ц	Каркас пространственный	1	1	1	
				Детали				
				Стержень, ГОСТ 5781-82				
		Б4	2 ТЛ901-Б-81.86 АС10	φ 6 АIII, R=1990	6	4		0,3 кг
		Б4	3	φ 6 АIII, R=1620		3	3	0,4 кг
		Б4	4	φ 6 АIII, R=1370			4	0,3 кг



Ведомость деталей

Поз	Эскиз
2	
3	
4	

1. Позиции 2, 3, 4 смотрите ведомость деталей.
2. Защитный слой бетона в узлах - 25 мм.
3. Узел "32" только для 4^х и 5^х секционных градирен.

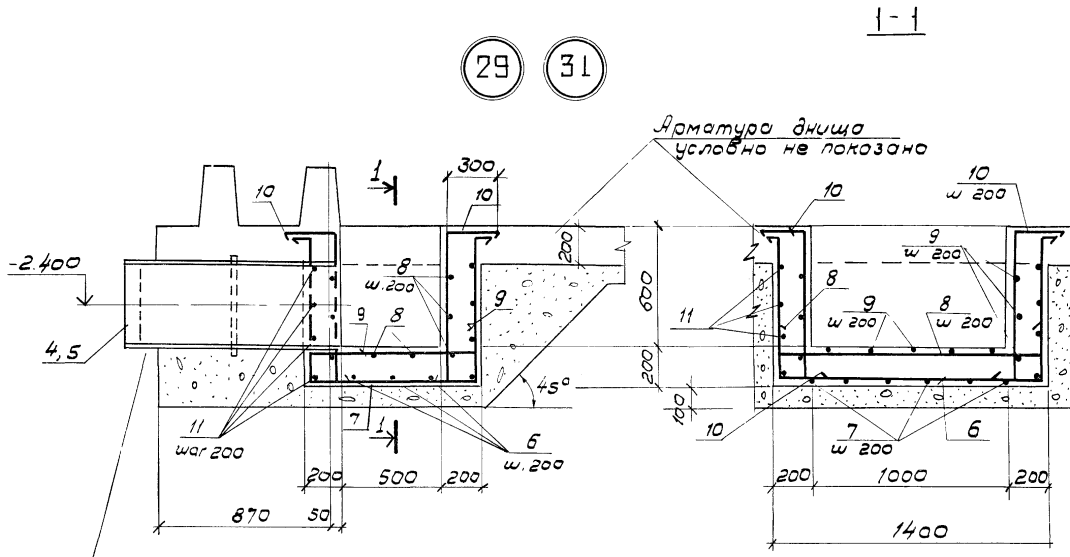
ТЛ901-Б-81.86		АС-10	
Нач. отд.	Альтшуллер	Инж. Козловичер	
Л. спец.	Козловичер	Инж. Голубина	
Рук. бр.	Станина	Инжен. Полякова	
Инжен.	Курченко		
Лист		Лист	Листов
Узлы 27, 28, 32.		р	10
Сечения.		СОУЗВОДКАНАЛПРОЕКТ	

И.И.И. Подпись, дата, в.зам. И.И.И.

Альбом II

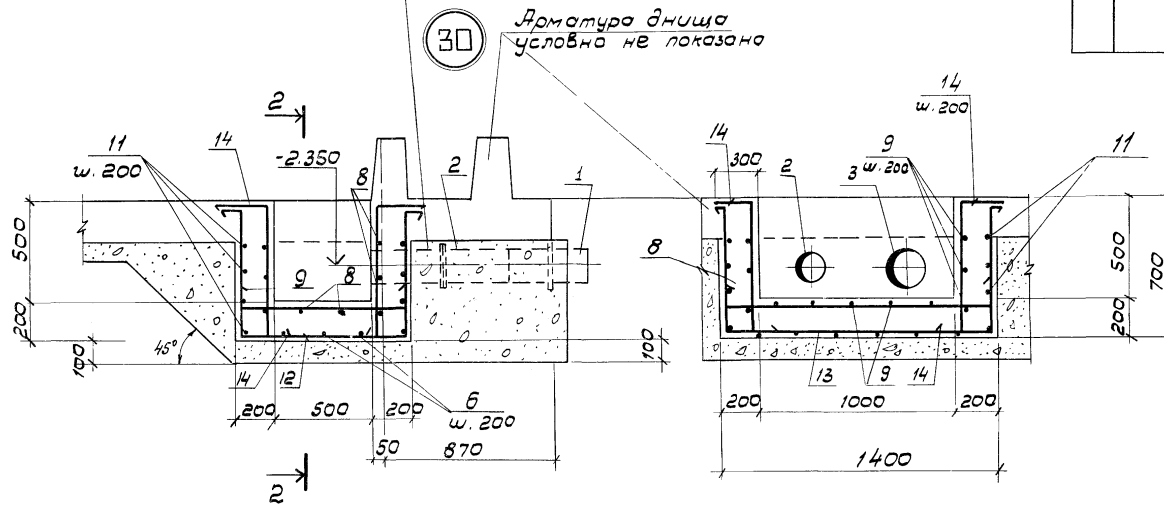
Ведомость деталей

Спецификация к узлам 29, 30, 31



В местах установки сальников арматуру обрезать по месту и концы приварить к корпусу сальника

2-2



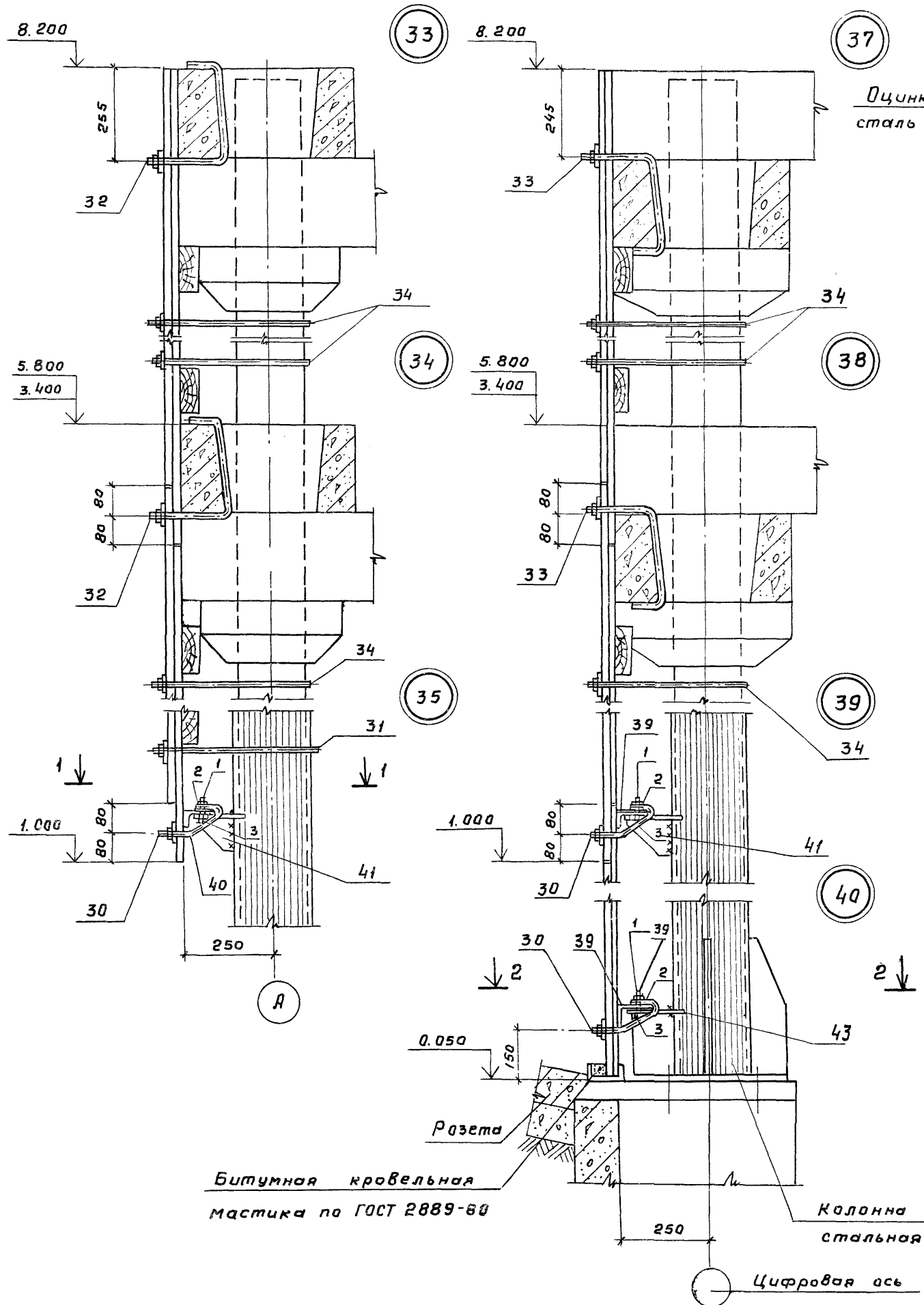
Поз.	Эскиз
6	
7	
8	
9	
10	
11	
12	
13	
14	

Марка, поз.	Обозначение	Наименование	Кол. на узел			Масса ед. к. чанн	Примечание
			29	30	31		
		Сальники					
Поз. "1"	Серия 5 900-2	Ди 150, В: 300	-	1	-	25,5	
Поз. "2"	5. 900-2	Ди 150, В: 800	-	1	-	45,2	
Поз. "3"	5. 900-2	Ди 200, В: 500	-	2	-	28,6	
Поз. "4"	5. 900-2	Ди 300, В: 500	2	-	-	55,9	
Поз. "5"	5. 900-2	Ди 400, В: 500	-	-	2	76,5	
		Стержень, ГОСТ 5781-82					
Поз. "6"	ТН 901-6-81 88 - АС 11	φ 10 А Ш, L = 3110	3	-	3	1,9	
Поз. "7"		φ 10 А Ш, L = 2610	6	-	6	1,6	
Поз. "8"		φ 10 А Ш, L = 1630	8	8	8	1,0	
Поз. "9"		φ 10 А Ш, L = 1130	11	11	11	0,7	
Поз. "10"		φ 10 А Ш, L = 1190	18	-	18	0,7	
Поз. "11"		φ 10 А Ш, L = 4470	4	4	4	2,8	
Поз. "12"		φ 10 А Ш, L = 2410	-	6	-	1,5	
Поз. "13"		φ 10 А Ш, L = 2910	-	3	-	1,8	
Поз. "14"		φ 10 А Ш, L = 1090	-	18	-	0,7	

1. Позиции 6* + 14* см. ведомость деталей.
2. Совместно с данным см. альбом II, л. АС-5

				ТН 901-6-81.86 АС		
Нач. отд. Альшмер				Студия		
Н. контр. Коловичер				Лист		
Ин. спец. Гольдман				Листов		
Рук. бр. Станино				р		
Инжен. Полякова				11		
Инжен. Юрченко				Узлы: 29, 30, 31		
ИИВ.Н. повл.				Сечения		
				СОЮЗВОДКАНАЛПРОЕКТ		

Альбом III

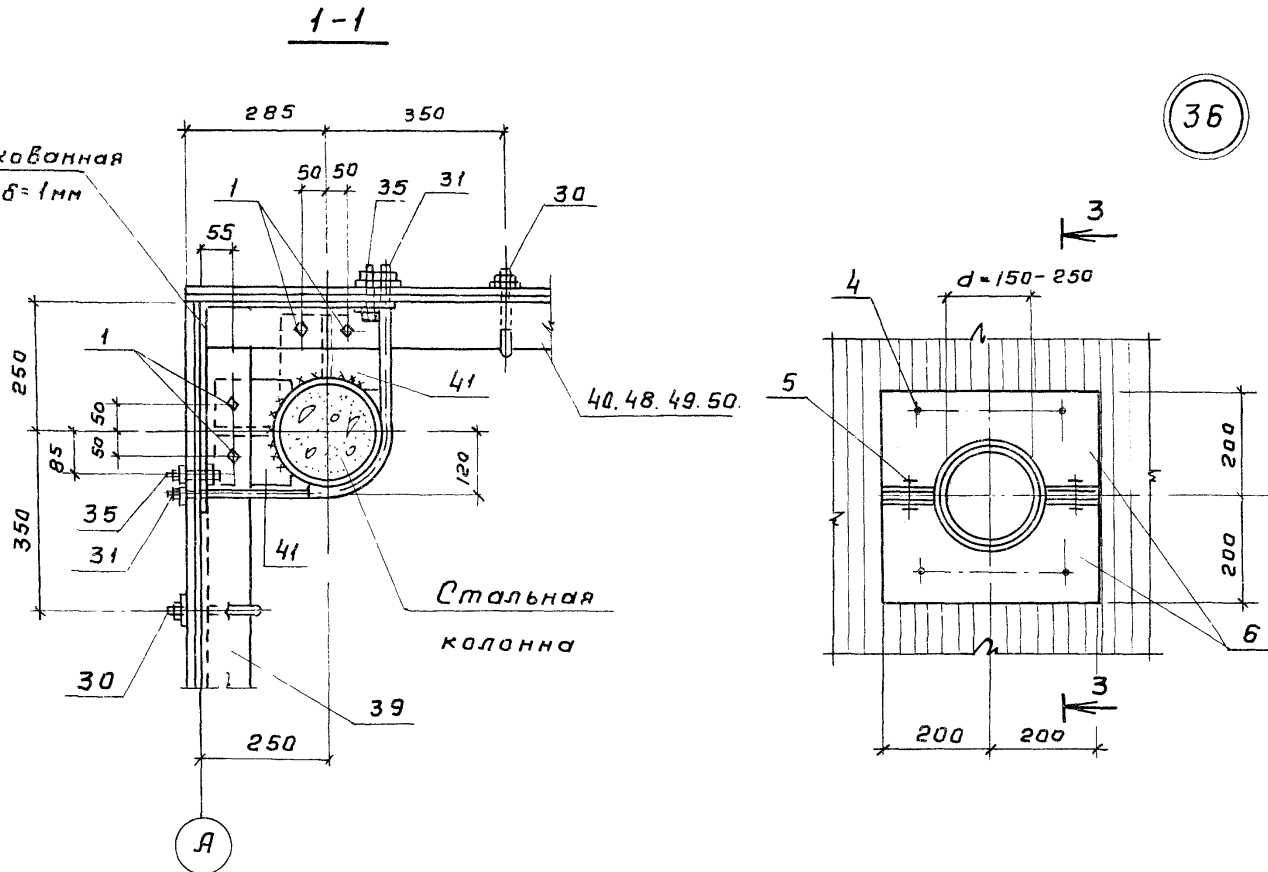


Битумная кровельная
мастика по ГОСТ 2889-60

Колонна
стальная

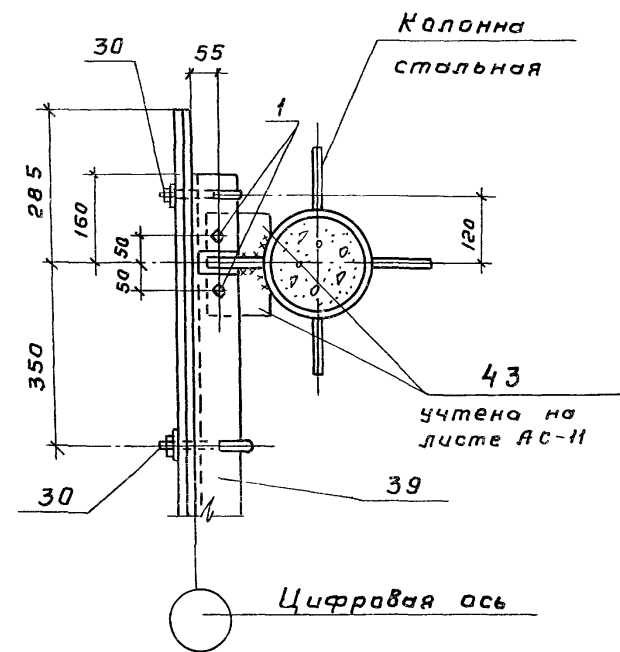
Цифровая ось

Оцинкованная
сталь $\delta = 1\text{мм}$



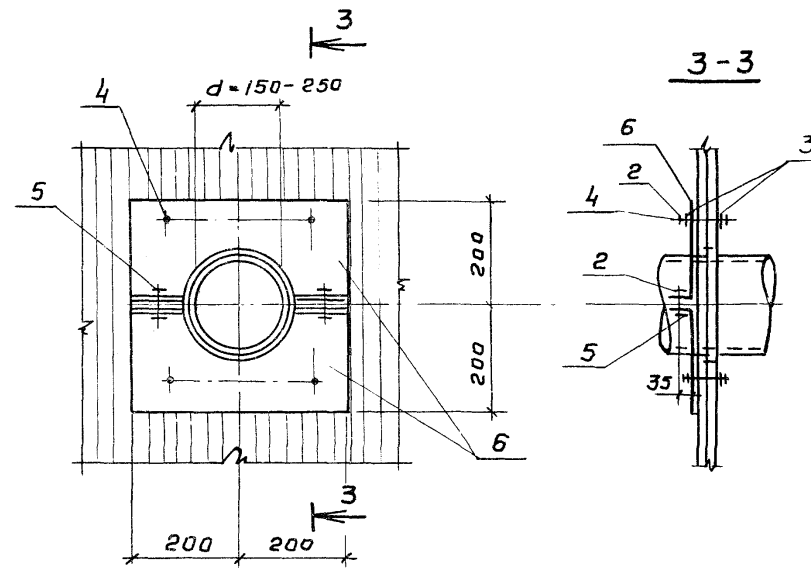
Стальная
колонна

2-2



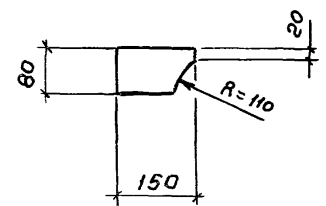
Цифровая ось

36



Поз. "43"

учтена на листе АС-И



Привязан

Инв. № подл.

ТП 901-6-81.86 -АС			Стадия	Лист	Листов
Нач. отд.	Альтшуллер	<i>[Signature]</i>	Трапная двухсекционная с вентиляторами 38г 25 пленочная с секциями площадью 16 м ² с каркасом из железобетонных элементов	Р	12
Н.контр.	Казловичер	<i>[Signature]</i>			
Гл. спец.	Козловичер	<i>[Signature]</i>			
ГИП	Зольдина	<i>[Signature]</i>			
Рук.бр.	Станина	<i>[Signature]</i>			
Инжен.	Полякова	<i>[Signature]</i>	Узлы: 33 ÷ 40	Госстрой СССР СНОВЗВОДОКАНАЛПРОЕКТ г. Москва	
Инжен.	Юрченко	<i>[Signature]</i>			

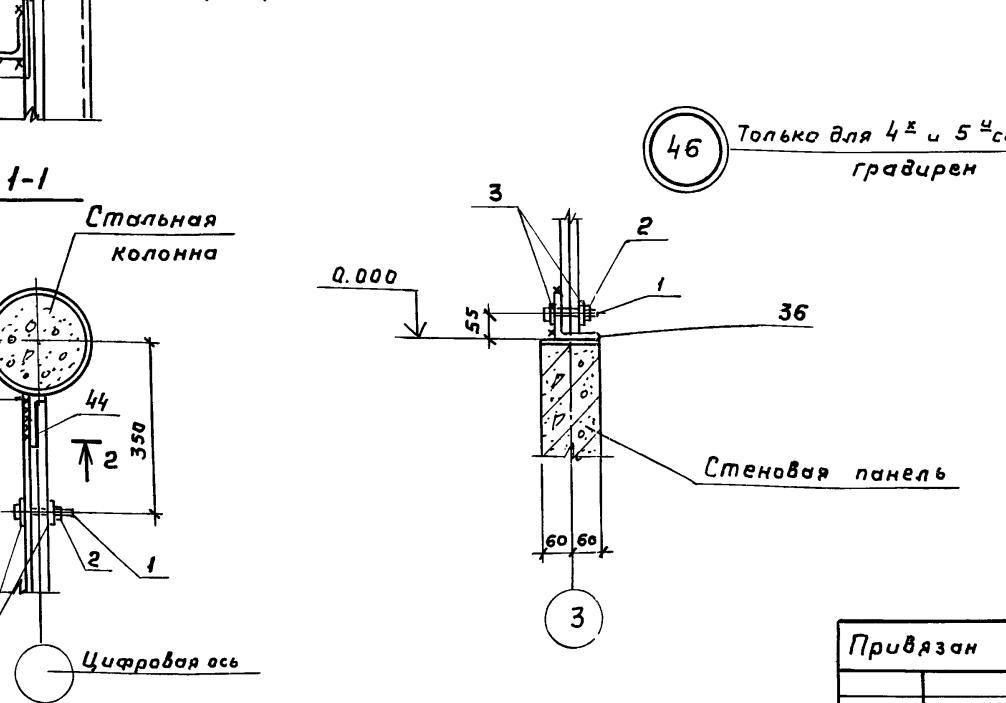
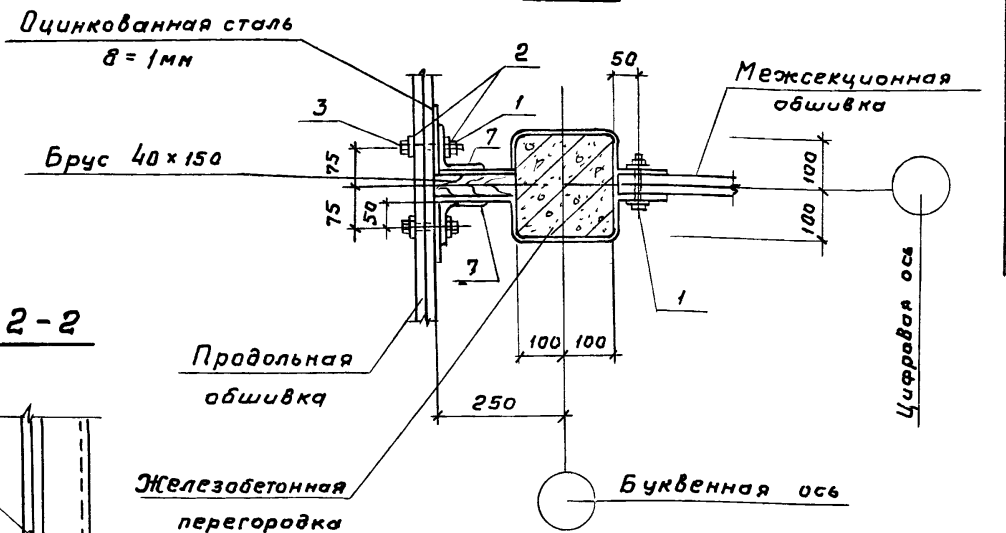
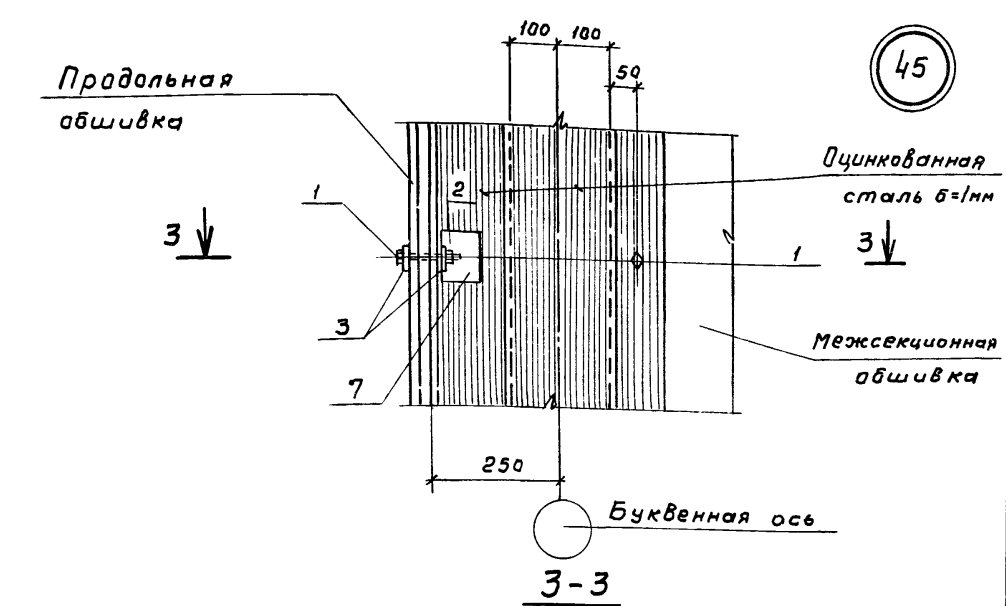
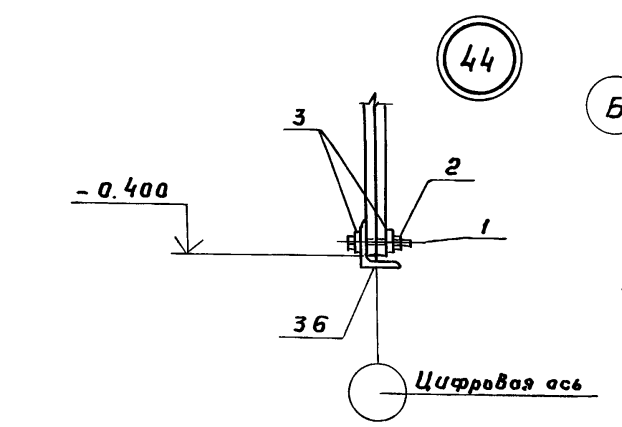
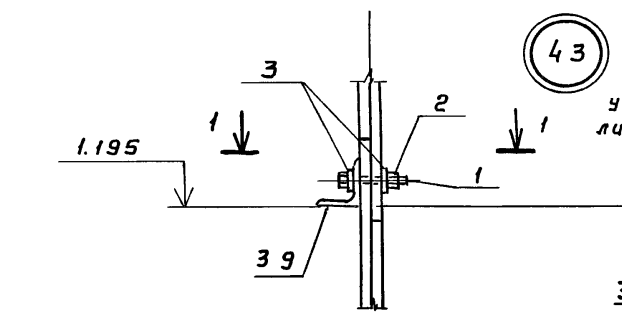
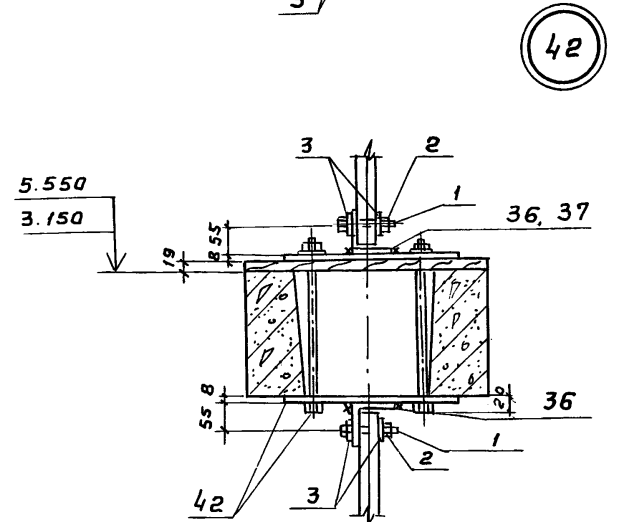
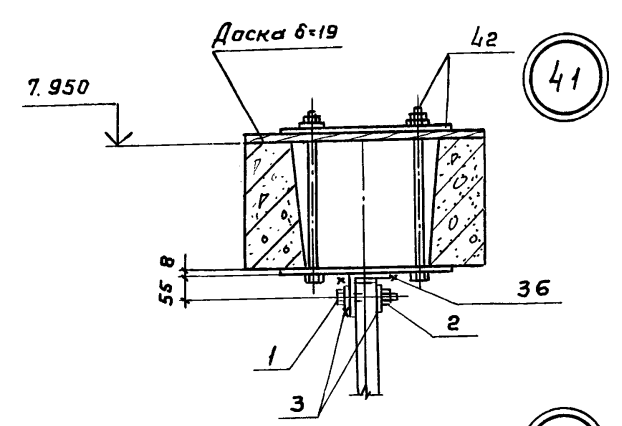
21130-03 14

Копировал Гольденбаум

Формат А2

Инв. № подл. Подпись и дата Взам. инв. №

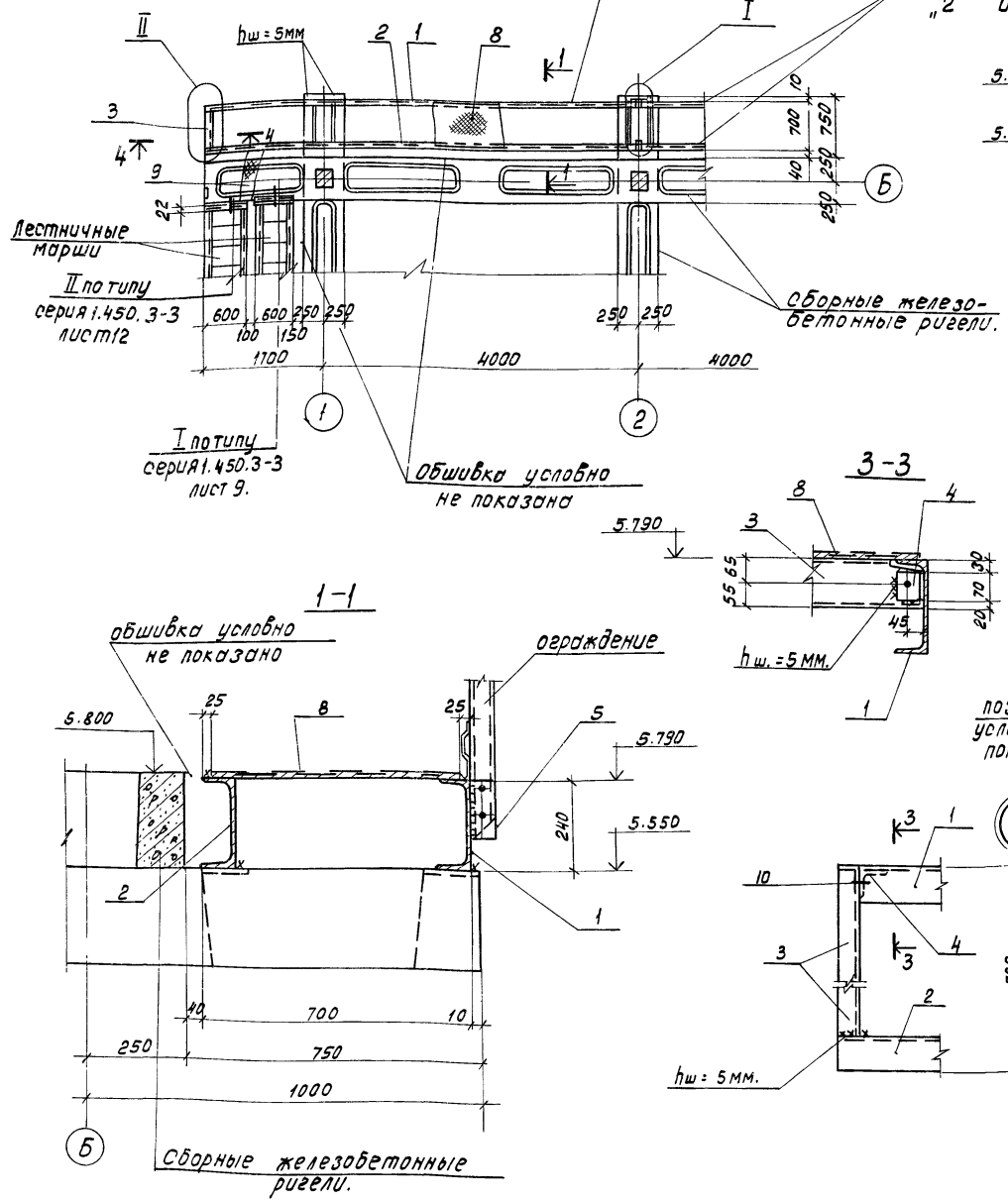
Спецификация к узлам 35, 36, 39-46



Марка Поз	Обозначение	Наименование	Кол. на узел				Масса ед, кг	Примечание
			36	35, 39-41, 43, 44, 46	42	45		
		Стандартные изделия						
Поз. „1”	ТП 901-6-81.86 - АС12.13	Болт М10x20 58.0115, ГОСТ 7798-70	1	2	3	0,1		
Поз. „2”		Гайка М10.5.0115, ГОСТ 5915-70	6	1	2	3	-	
Поз. „3”		Шайба 10.02.0115, ГОСТ 11371-78	10	2	4	6	-	
Поз. „4”	- АС12	Болт М10x20 58.0115, ГОСТ 7798-70	4			0,1		
Поз. „5”		Болт М10x20 58.0115, ГОСТ 7798-70	2			-		
Поз. „6”		ОЦ 6-ПН-НО-10 ГОСТ 19904-74 ОН-КР-1 ГОСТ 14918-80	2			0,9		
Поз. „7”	АС-13	Уголок 90x90x7, ГОСТ 8509-72* В стЗКП2-1, ГОСТ 535-79* E=100	2			1,0		

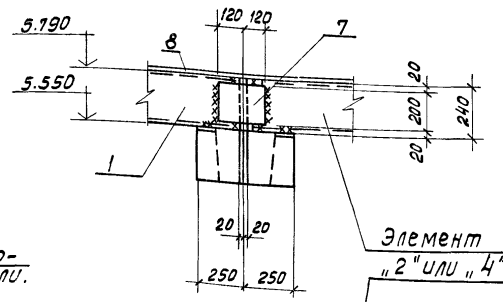
ТП 901-6-81.86		-АС	
Нач.отв. Альтшуллер	Н.контр. Козловичер	Гл.спец. Козловичер	ГИП. Гольдина
Рук.бр. Станина	Инжен. Поляковс	Инжен. Юрченко	
Привязан		Графичная двухсекционная с вентиляторами 38Г25 пленочная с секциями площадью 16м2 с каркасом из железобетонных элементов	
Инв. н. падл		Узлы 41-46 Сечения.	
		Стадия	Лист 13
		Госстрой СССР СЮЗВОДОКАНАЛПРОЕКТ г. Москва	

Элемент „1“
ограждение условно не показано

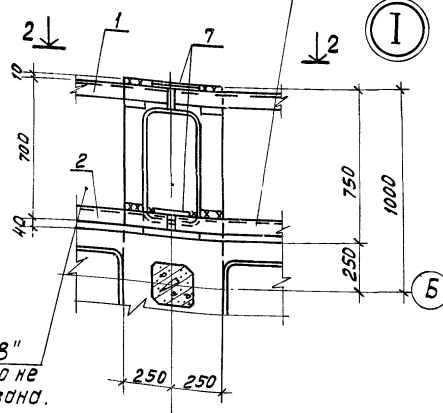


Смотрите элемент „2“ или „4“

2-2

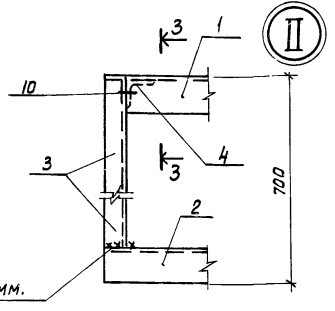


Элемент „2“ или „4“

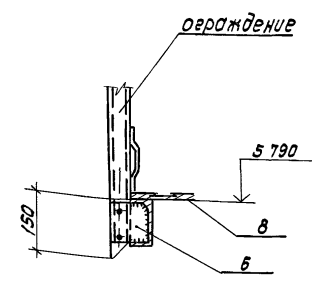


поз. „8“ условно не показана.

Цифровая ось



4-4



Спецификация к элементу „1“

Марка поз.	Обозначение	Наименование	Кол.	Масса ед. кг.	Примечание.
поз. „1“	ТП901-6-81.86 - АС 14	Швеллер 24 ГОСТ 8240-72* ВстЗ КП2-1, ГОСТ 535-79* e = 5680	1	136.3	
поз. „2“		Швеллер 24 ГОСТ 8240-72* ВстЗ КП2-1, ГОСТ 535-79* e = 5630	1	135.1	
поз. „3“		Швеллер 12 ГОСТ 8240-72* ВстЗ КП2-1, ГОСТ 535-79* e = 690	1	15.5	
поз. „4“		Уголок 75x75x6, ГОСТ 8509-72* ВстЗ КП2-1, ГОСТ 535-79* e = 70	1	0.5	
поз. „5“		Полоса -4x50, ГОСТ 103-76 e=150 ВстЗ КП2-1, ГОСТ 535-79*	8	0.2	
поз. „6“		Полоса -4x100, ГОСТ 103-76 e=120 ВстЗ КП2-1, ГОСТ 535-79*	2	0.4	
поз. „7“		Полоса -8x200, ГОСТ 103-76 e=240 ВстЗ КП2-1, ГОСТ 535-79*	2	3.0	
поз. „8“		Рудон рамб К-5,0 x 650 БстЗ оп ГОСТ 8568-77, e=5700	М2	156.5	
поз. „9“		Рудон рамб К-5,0 x 550 ВстЗ оп ГОСТ 8568-77, e=1600	М2	38.1	
поз. „10“		Болт М12 x 80.58.015, ГОСТ 179810	1	0.1	

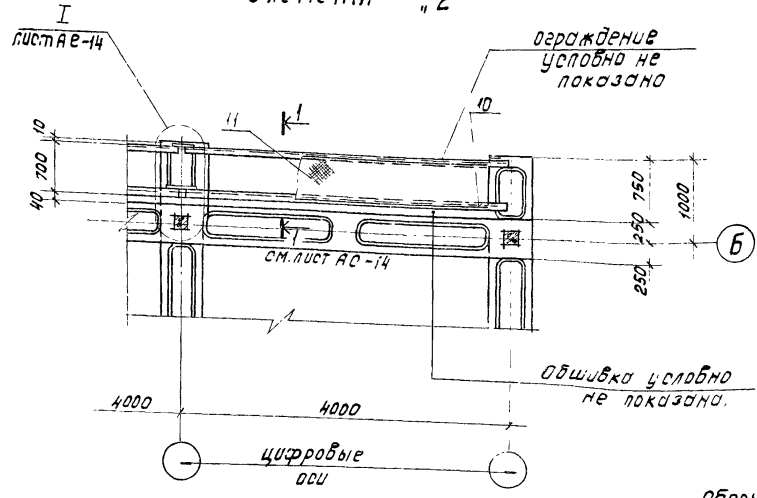
1. Сварные швы, кроме оловяренных принимать - 4 мм.
2. Отверстия d = 14 мм.

Мач. отд. Альшумлер		ТП 901-6-81.86 - АС-14 Радиусная двухсекционная с вентиляторами 3x125 пленочная с секциями площадью 16 м² с корпусом из железобетонным элементом Элемент „1“ План. Сечения. Узлы.	этадия	лист	листоб
Н.контр. Козловичев			Р	14	
И.спец. Козловичев					
П.И.П. Толькина					
Рук.бр. Станислав					
Инженер Полякова					
Инженер Корченко					
Шиб № подл.					

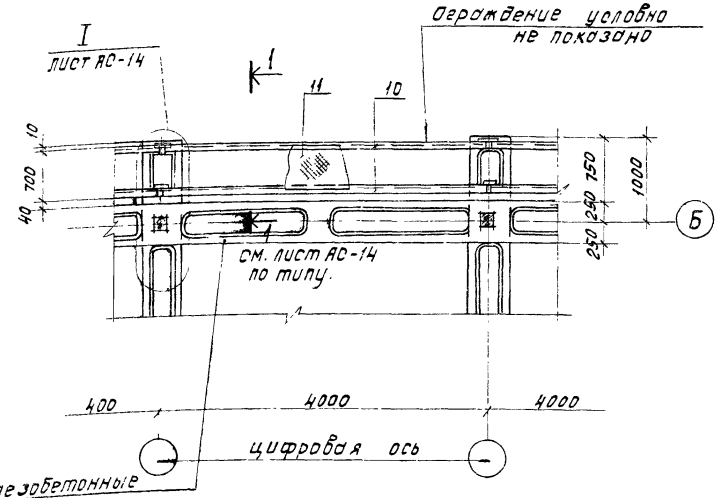
Копировал: Доценко С.И.

Альбом Ш

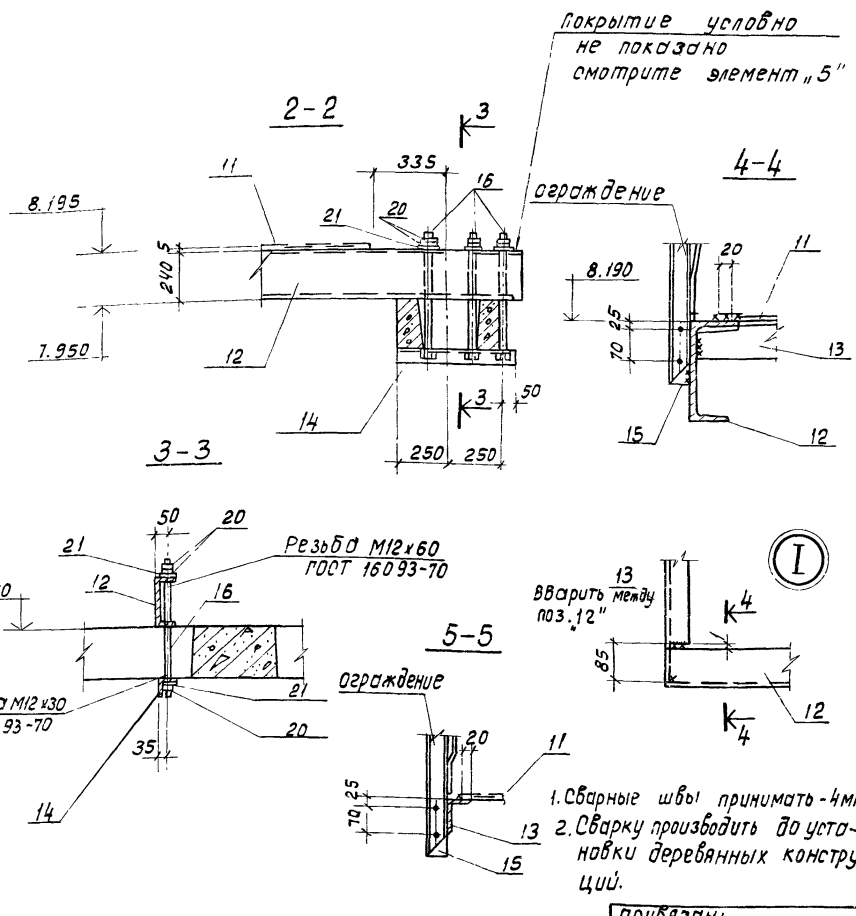
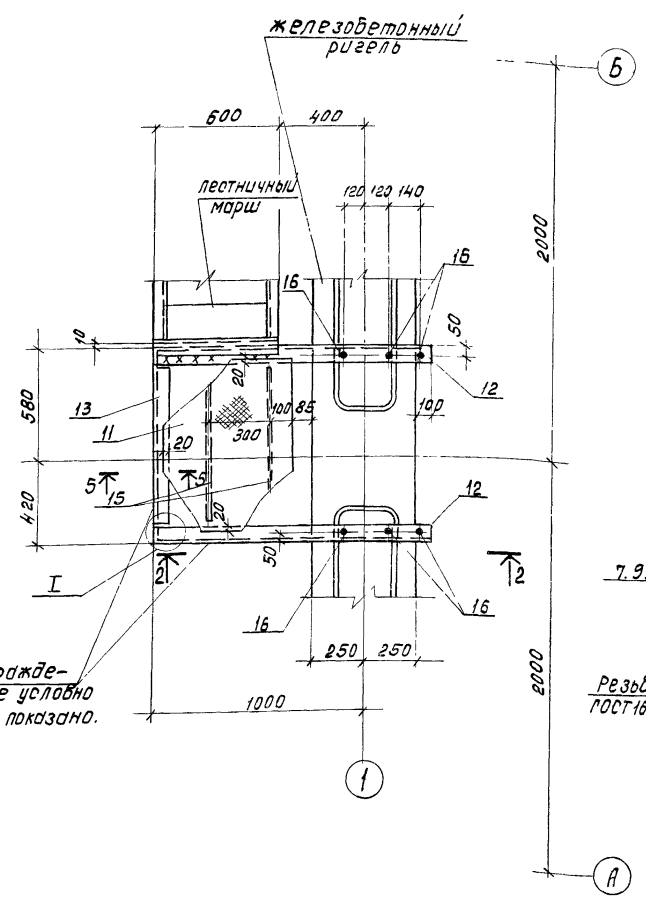
Элемент "2"



Элемент "4"



Элемент "3"



Спецификация к элементам "2", "3", "4"

Марка, поз.	Обозначение	Наименование	кол.	Масса ед.кв.	Примечание
поз. "5"	ТП901-Б-8186-АС14	Элемент "2"			
поз. "7"		Полоса -4x50, ГОСТ103-76 R-150 ВстЗКП2-1, ГОСТ535-79*	3	0.2	
поз. "10"	- АС15	Полоса -8x200, ГОСТ103-76 R-240 ВстЗКП2-1, ГОСТ535-79*	2	3.0	
поз. "11"		Швеллер 24 ГОСТ8240-72 R-3960 ВстЗКП2-1, ГОСТ535-79*	2	95.0	
		Рулон рамп К-5.0 x 650	M2	105.8	
		БстЗсп, ГОСТ8568-77, R-3150	2.5		
Элемент "3"					
поз. "5"	- АС14	см. элемент "2"	4	0.2	
поз. "11"	- АС15	см. элемент "2"	M2	21.2	
поз. "12"		Швеллер 24, ГОСТ8240-72 R-1350 ВстЗКП2-1, ГОСТ535-79*	2	32.4	
поз. "13"		Уголок 90x56x4, ГОСТ8510-72 R-988 ВстЗКП2-1, ГОСТ535-79*	1	7.2	
поз. "14"		Уголок 63x63x6, ГОСТ8510-72 R-550 ВстЗКП2-1, ГОСТ535-79*	2	3.2	
поз. "15"		Полоса -4x40, ГОСТ103-76 R-820 ВстЗКП2-1, ГОСТ535-79*	2	1.0	
поз. "16"		Стержень, ГОСТ 5781-82 Ф 16 А I, R=550	6	0.9	
поз. "20"		Гайка М16 3.0115, ГОСТ5913-70	18	-	на болт
поз. "21"		Шайба 16.02.0115, ГОСТ1131-78	12	-	для болта
Элемент "4"					
поз. "5"	- АС14	см. элемент "2"	4	0.2	
поз. "7"		см. элемент "2"	2	3.0	
поз. "10"	- АС15	см. элемент "2"	2	95.0	
поз. "11"		см. элемент "2"	M2	110.0	

1. Сварные швы принимать 4мм.
2. Сварку производить до установки деревянных конструкций.

привязан:

Нач. отд.	А.П.Шумер	
Н. контр.	Козловичер	
М. спец.	Козловичер	
Г.И.П.	Головина	
Руч. др.	Станина	
Инженер	Полякова	
Инженер	Юрченко	

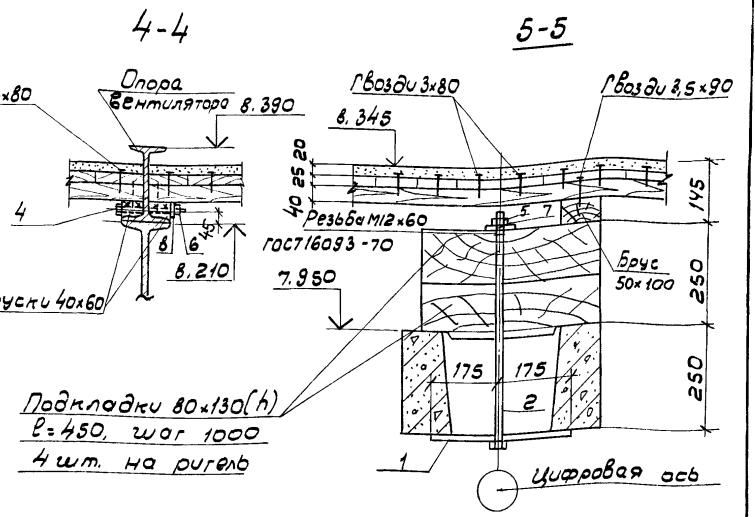
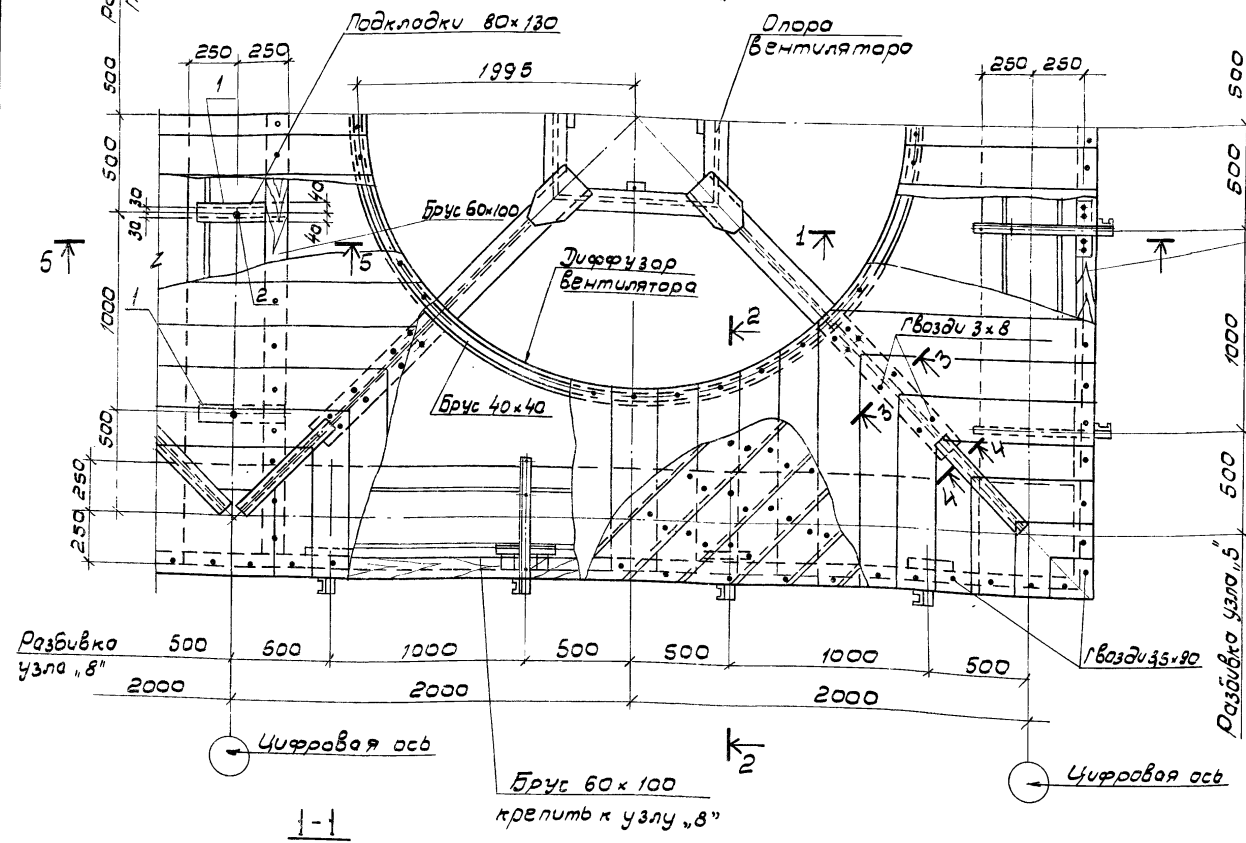
ТП901-Б-8186-АС-15

разрешена в двухсекционная с вентиляторами 3 шт 25 л/сек	табля	лист	листоб
на 5 секцийми площадью 18 м ²	Р	15	
каркас из железобетонных элементов			
элементы "2", "3", "4"			
Ляпы. Сечения. Узлы.			

Ш.Н. Подпись и дата Взам. Инв.

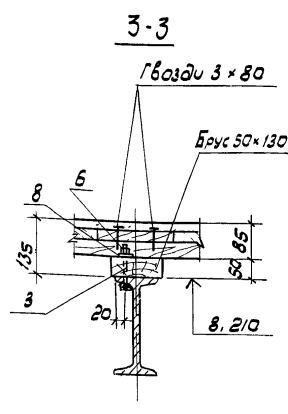
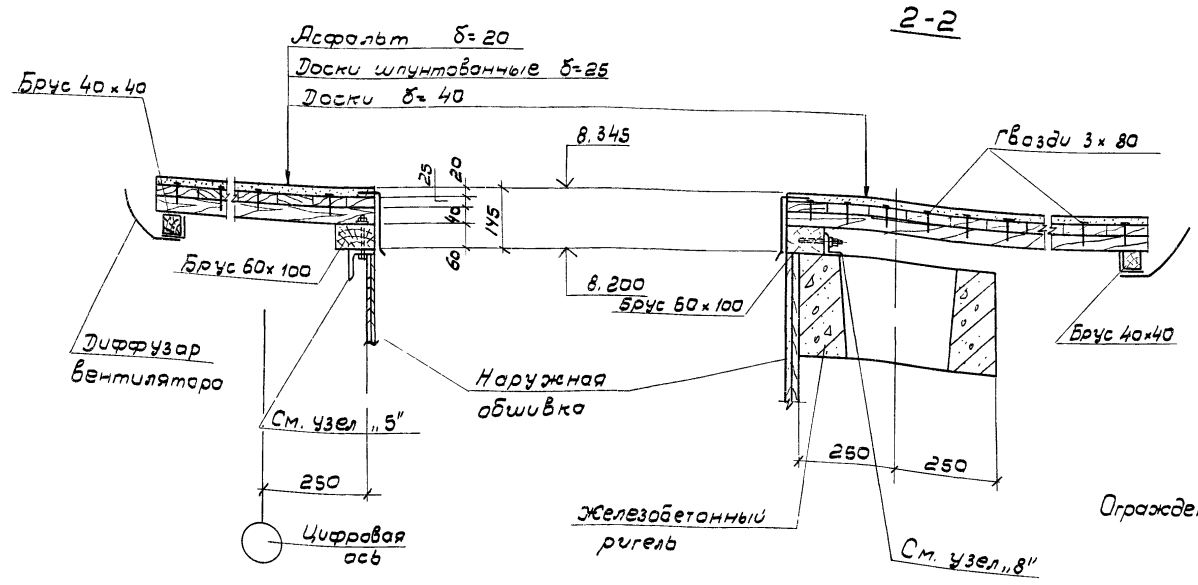
Албом III

Элемент "5"



Спецификация к элементу "5"

Марка поз.	Обозначение	Наименование	кол.	Масса ед. кп.	Примечание
Поз. "1"	ТЛ 901-6-81.86-АС16	Полоса 8x60 ГОСТ 103-76 Ст3кп2 ГОСТ 535-79	4	0,3	
		l=350			
Поз. "2"		Стержень ГОСТ 2590-71 φ12 АІ l=540	4	0,5	
Поз. "3"		Болт М6x80.58.0115 ГОСТ 7798-70	8	0,1	
Поз. "4"		Болт М6x140.58.0115 ГОСТ 7798-70	8	0,1	
Поз. "5"		Гайка М12.5.0115. ГОСТ 5915-70	4	0,1	
Поз. "6"		Гайка М6.5.0115. ГОСТ 5915-70	16	-	
Поз. "7"		Шайба 12.02.0115 ГОСТ 11371-78	4	-	
Поз. "8"		Шайба 6.02.0115 ГОСТ 11371-78	16	-	
Материалы:					
		Доски δ=25 ГОСТ 24454-80	7,0 м²	0,2 м³	
		Доски δ=40 ГОСТ 24454-80	7,0 м²	0,3 м³	
		Брусья	-	0,2 м³	
		Гвозди 3x80 ГОСТ 4028-63		1,0	
		Гвозди 3,5x90 ГОСТ 4028-63		1,0	



Ограждение условно не показано

Приблизан

И.в. и подл.

Нач. отд. Альтшмер
Инж. Козловичер
Тех. спец. Козловичер
Г.И.П. Гольдина
Руч. бр. Станчина
Инжен. Поляково
Инжен. Юрченко

ТЛ 901-6-81.86-АС-16

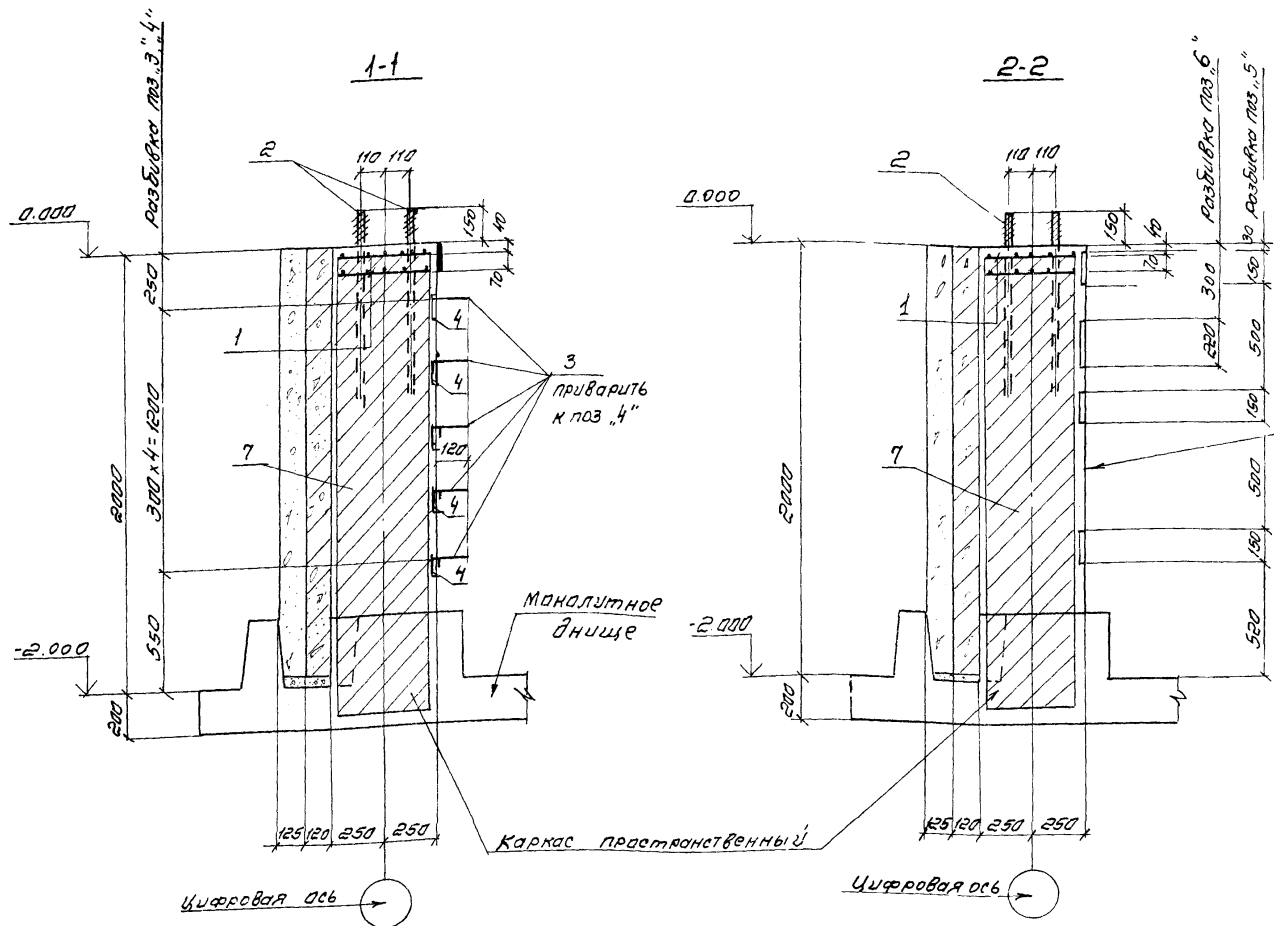
Продирная двухсекционная с вентиляторами ЗВГБ пленочная с секциями площадью 16 м² с каркасом из железобетона

Элемент 5
План. Сечения

Склад Лист Листов
Р 16

СООБЗООКАНАПРОЕКТ

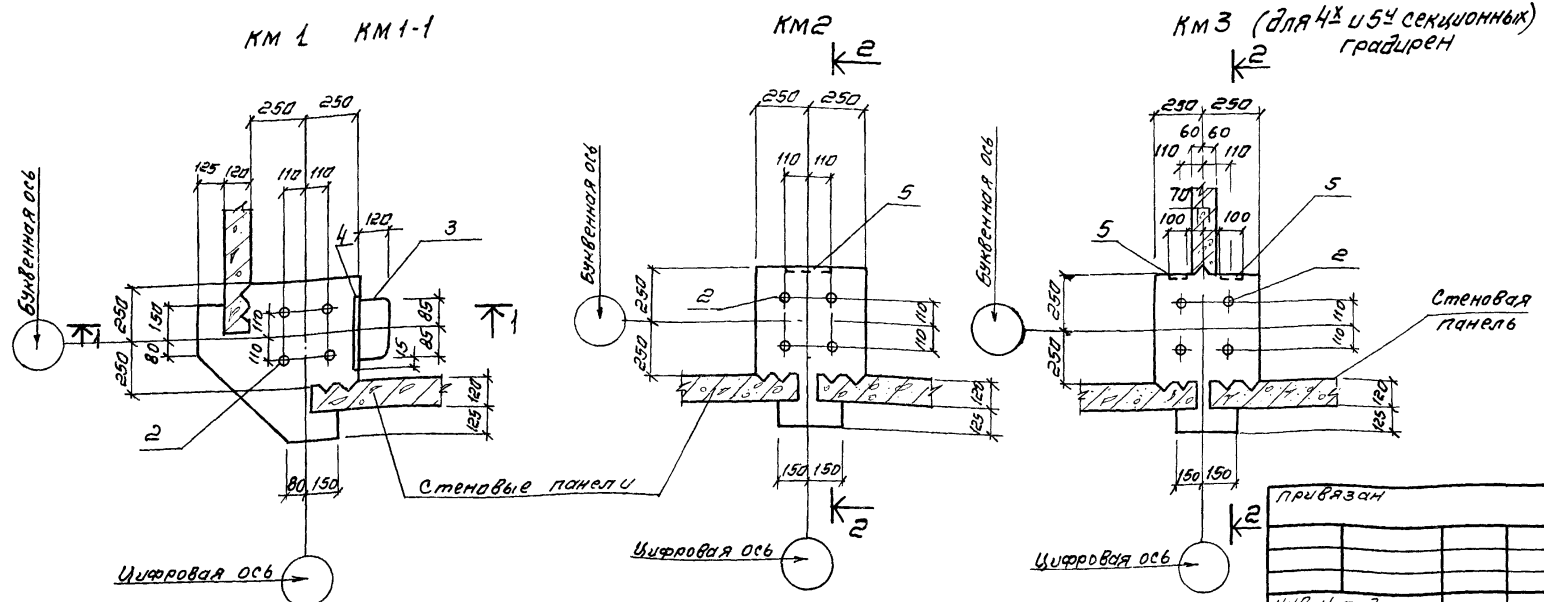
Архивом II



Спецификация монолитных колонн

Марка поз	Обозначение	Наименование	Кол на колонну				Масса в кг	Примечание
			КМ1	КМ2	КМ3	КМ3		
		Сетка арматурная						
		Гост 8478-81						
Поз. 1		Ф6А1-100 450x450 25 Ф6А1-100	2	2	2	2	10	
Поз. 2	ТЛ901-6-81.86-КЖИ.1.1.07	Изделие закладное	4	4	4	4		
Поз. 3	Серия 1.400-15 вып.1	МН801	-	5	-	-		
Поз. 4	1.400-15 вып.1	МН103-7	-	5	-	-		
Поз. 5	1.400-15 вып.1	МН106-4	-	-	6	-		
Поз. 6	ТЛ901-6-81.86-КЖИ.1.1.08	Изделие закладное	-	-	1	-		
Материалы								
Поз. 7		Бетон МР3 В	0.7	0.7	0.5	0.5	м³	

Стеновая панель для КМ3 условно не показана



Ведомость расхода стали на элемент, кг

Марка элемента	Изделия якоря		Изделия закладные						Общий расход
	Арматура класса		Прокат марки						
	А1		АII		Вст 3		КЛ2		
	Гост 5781-82		Гост 103-76						
	φ6	φ16	φ24	φ8	φ12	8:6	8:10		
КМ1	2.0	-	14.4	-	-	-	-		16.8
КМ1-1	2.0	3.7	14.4	1.5	-	4.5	-		26.1
КМ2	2.0	-	14.4	-	1.2	-	3.8		19.4
КМ3	2.0	-	14.4	1.8	-	4.2	-		22.4

ТЛ 901-6-81.86 АС-17

Исполнители: Альтшуллер, Козлов, Козлов, Козлов, Станина, Палаева, Коченко.
 Градирня двухсекционная с вентиляторами ЗВГ25 пленочная с секциями площадью 1м² с каркасом из закладных элементов.
 Стадия: Лист 17 из 17.
 Малонны: КМ1, КМ1-1, КМ2, КМ3.
 СОИЗВОДОВАНАПРОЕКТ