
МЕЖГОСУДАРСТВЕННЫЙ СОВЕТ ПО СТАНДАРТИЗАЦИИ, МЕТРОЛОГИИ И СЕРТИФИКАЦИИ
(МГС)

INTERSTATE COUNCIL FOR STANDARDIZATION, METROLOGY AND CERTIFICATION
(ISC)

МЕЖГОСУДАРСТВЕННЫЙ
СТАНДАРТ

ГОСТ
ISO 12217-3—
2016

СУДА МАЛЫЕ

Оценка остойчивости и запаса плавучести и определение проектной категории

Часть 3

Суда с длиной корпуса менее 6 м

(ISO 12217-3:2015,

Small craft — Stability and buoyancy assessment and categorization — Part 3:
Boats of hull length less than 6 m, IDT)

Издание официальное



Москва
Стандартинформ
2017

Предисловие

Цели, основные принципы и основной порядок проведения работ по межгосударственной стандартизации установлены в ГОСТ 1.0—2015 «Межгосударственная система стандартизации. Основные положения» и ГОСТ 1.2—2015 «Межгосударственная система стандартизации. Стандарты межгосударственные, правила и рекомендации по межгосударственной стандартизации. Правила разработки, принятия, обновления и отмены»

Сведения о стандарте

1 ПОДГОТОВЛЕН Федеральным государственным унитарным предприятием «Всероссийский научно-исследовательский институт стандартизации и сертификации в машиностроении» (ФГУП «ВНИИНМАШ») на основе собственного перевода на русский язык англоязычной версии указанного в пункте 4 межгосударственного стандарта

2 ВНЕСЕН Техническим комитетом по стандартизации 032 «Внутренний водный транспорт»

3 ПРИНЯТ Межгосударственным советом по стандартизации, метрологии и сертификации (протокол от 22 ноября 2016 г. № 93-П)

За принятие проголосовали:

Краткое наименование страны по МК (ИСО 3166) 004—97	Код страны по МК (ИСО 3166) 004—97	Сокращенное наименование национального органа по стандартизации
Армения	AM	Минэкономики Республики Армения
Беларусь	BY	Госстандарт Республики Беларусь
Казахстан	KZ	Госстандарт Республики Казахстан
Киргизия	KG	Кыргызстандарт

4 Приказом Федерального агентства по техническому регулированию и метрологии от 31 мая 2017 г. № 469-ст межгосударственный стандарт ГОСТ ISO 12217-3—2016 введен в действие в качестве национального стандарта Российской Федерации с 1 ноября 2017 г.

5 Настоящий стандарт идентичен международному стандарту ISO 12217-3:2015 «Суда малые. Оценка остойчивости и запаса плавучести и определение проектной категории. Часть 3. Суда с длиной корпуса менее 6 м» («Small craft — Stability and buoyancy assessment and categorization — Part 3: Boats of hull length less than 6 m», IDT)

6 ВВЕДЕН ВПЕРВЫЕ

Информация об изменениях к настоящему стандарту публикуется в ежегодном информационном указателе «Национальные стандарты», а текст изменений и поправок — в ежемесячном информационном указателе «Национальные стандарты». В случае пересмотра (замены) или отмены настоящего стандарта соответствующее уведомление будет опубликовано в ежемесячном информационном указателе «Национальные стандарты». Соответствующая информация, уведомление и тексты размещаются также в информационной системе общего пользования — на официальном сайте Федерального агентства по техническому регулированию и метрологии в сети Интернет (www.gost.ru)

© Стандартиформ, 2017

В Российской Федерации настоящий стандарт не может быть полностью или частично воспроизведен, тиражирован и распространен в качестве официального издания без разрешения Федерального агентства по техническому регулированию и метрологии

Содержание

1 Область применения	1
2 Нормативные ссылки	2
3 Термины и определения	2
3.1 Основные термины	2
3.2 Заливание	4
3.3 Состояние судна и масса	4
3.4 Прочие термины и определения	6
4 Символы	7
5 Методика	8
5.1 Наибольшая нагрузка	8
5.2 Парусное или непарусное судно	8
5.3 Применяемые испытания	9
5.4 Альтернативы	9
5.5 Варианты вводных параметров	9
6 Испытания непарусных судов	9
6.1 Общая информация	9
6.2 Обитаемые многокорпусные непарусные суда	10
6.3 Заливание	10
6.4 Размер рецесса	14
6.5 Испытание со смещением нагрузки	16
6.6 Крен, вызванный ветровой нагрузкой	22
6.7 Испытание на уровень плавучести	22
6.8 Испытание на начальную плавучесть	23
6.9 Испытание способности восстанавливаться из перевернутого состояния	23
6.10 Обнаружение и удаление воды	24
7 Испытания парусных судов	24
7.1 Общая информация	24
7.2 Заливание	25
7.3 Размер рецесса	25
7.4 Испытание плавучести	25
7.5 Испытание способности восстанавливаться из перевернутого состояния	26
7.6 Испытание восстановления однокорпусного судна	26
7.7 Испытание остойчивости при статическом действии ветра	27
7.8 Плавучесть в перевернутом состоянии	29
8 Знаки безопасности	30
9 Применение	30
9.1 Присвоение проектной категории	30
9.2 Значение проектных категорий	30
Приложение А (обязательное) Полный метод для определения требуемой высоты заливания	32
Приложение В (обязательное) Методы определения угла заливания	34
Приложение С (обязательное) Метод испытания непотопляемости	36
Приложение D (обязательное) Материалы плавучести и элементы	40
Приложение E (обязательное) Метод расчета начальной плавучести	42
Приложение F (обязательное) Информация в руководство для владельца	44
Приложение G (справочное) Сводная таблица требований	47
Приложение H (справочное) Рабочие листы	49
Приложение I (справочное) Уровень наполнения рецесса	68
Приложение ДА (справочное) Сведения о соответствии ссылочных международных стандартов межгосударственным стандартам	69
Библиография	70

Введение

Настоящий стандарт определяет предельные условия окружающей среды, для которых проектируется конкретное судно.

Это дает возможность определить проектную категорию судна, соответствующую его конструкции и максимальной нагрузке. Проектные категории соответствуют проектным категориям, приведенными в Директиве Европейского Союза о прогулочных судах, Директива ЕС 2013/53/ЕС.

Приложение Н содержит таблицы, способствующие проведению комплексной оценки соответствия судна требованиям настоящего стандарта.

СУДА МАЛЫЕ**Оценка остойчивости и запаса плавучести и определение проектной категории****Часть 3****Суда с длиной корпуса менее 6 м**

Small craft. Stability and buoyancy assessment and categorization. Part 3. Boats of hull length less than 6 m

Дата введения — 2017—11—01

ВНИМАНИЕ — Соответствие правилам настоящего стандарта не гарантирует обеспечения полной безопасности и исключения риска опрокидывания судна или его затопления.

1 Область применения

Настоящий стандарт устанавливает методы оценки остойчивости и плавучести целых (т. е. неповрежденных) судов. Также рассматриваются характеристики плавучести судов, с риском заливания водой.

Оценка остойчивости и запаса плавучести согласно настоящему стандарту, дает возможность присвоить судну проектную категорию (С или D), соответствующую его конструкции и максимальной нагрузке.

Настоящий стандарт применим к гребным и моторным судам с длиной корпуса менее 6 м, за исключением обитаемых многокорпусных судов. К палубным судам с быстроосушаемыми рецессами в соответствии с ISO 11812 с длиной корпуса менее 6 м могут также применяться стандарты ISO 12217-1 или ISO 12217-2 (для непарусных и парусных судов соответственно), в этом случае может быть назначена более высокая проектная категория.

Для обитаемых многокорпусных судов в настоящем стандарте приводятся оценка восприимчивости судна к опрокидыванию, определение эффективного способа эвакуации и требования к положительной плавучести при опрокидывании судна.

Требования настоящего стандарта не распространяются на:

- надувные и каркасно-надувные суда (РИБ), рассматриваемые в ISO 6185, кроме ссылок, сделанных в ISO 6185 на специальные положения ISO 12217;
- персональные суда, рассматриваемые в ISO 13590 и прочий, сходный по управлению водный транспорт;
- водные игрушки;
- каноэ и каяки;
- гондолы и водные велосипеды;
- парусные доски для виндсерфинга;
- доски для серфинга, в том числе укомплектованные механическим двигателем;
- суда на подводных крыльях и на воздушной подушке в случае, когда они не находятся в водоизмещающем режиме;
- подводные аппараты.

Примечание — Водоизмещающий режим представляет собой режим поддержания судна только при помощи гидростатической силы.

Настоящий стандарт не включает и не дает оценку воздействия на остойчивость буксировки, рыбной ловли, дноуглубительных работ или подъемных операций, так как вышеперечисленное следует рассматривать отдельно в случае необходимости.

2 Нормативные ссылки

В настоящем стандарте использованы нормативные ссылки на следующие международные стандарты. Для недатированных ссылок применяют последнее издание ссылочного стандарта (включая все его изменения). Для датированных ссылок применяют только указанное издание ссылочного стандарта.

ISO 2896:2001, Rigid cellular plastics — Determination of water absorption (Поропласты жесткие. Определение водопоглощения)

ISO 3864-1, Graphical symbols — Safety colours and safety signs — Part 1: Design principles for safety signs and safety markings (Символы графические. Цвета и знаки безопасности. Часть 1. Принципы проектирования для знаков и маркировки безопасности)

ISO 8666, Small craft — Principal data (Суда малые. Основные данные)

ISO 9093-1, Seacocks and through-hull fittings — Part 1: Metallic (Суда малые. Забортные клапаны и фитинги, проходящие через корпус. Часть 1. Металлические)

ISO 9093-2, Small craft — Seacocks and through-hull fittings — Part 2: Non-metallic (Суда малые. Забортные клапаны и фитинги, проходящие через корпус. Часть 2. Неметаллические)

ISO 10240, Small craft — Owner's manual (Суда малые. Руководство для владельца)

ISO 11812, Small craft — Watertight cockpits and quick-draining cockpits (Суда малые. Водонепроницаемые и быстроосушаемые кокпиты)

ISO 12216, Small craft — Windows, portlights, hatches, deadlights and doors — Strength and watertightness requirements (Суда малые. Окна, бортовые иллюминаторы, люки, глухие иллюминаторы и двери. Требования к прочности и водонепроницаемости)

ISO 12217-1:2015, Small craft — Stability and buoyancy assessment and categorization — Part 1: Non-sailing boats of hull length greater than or equal to 6 m (Суда малые. Оценка остойчивости и запаса плавучести. Определение проектной категории. Часть 1. Непарусные суда с длиной корпуса 6 м и более)

ISO 12217-2:2015, Small craft — Stability and buoyancy assessment and categorization — Part 2: Sailing boats of hull length greater than or equal to 6 m (Суда малые. Оценка остойчивости и запаса плавучести и определение проектной категории. Часть 2. Суда парусные с длиной корпуса 6 м или более)

ISO 14946, Small craft — Maximum load capacity (Суда малые. Максимальная грузоподъемность)

ISO 15083, Small craft — Bilge-pumping systems (Суда малые. Трюмные насосные системы)

ISO 15085, Small craft — Man-overboard prevention and recovery (Суда малые. Предотвращение падения за борт и подъем человека на борт)

3 Термины и определения

В настоящем стандарте применены следующие термины с соответствующими определениями:

Примечание — Значения некоторых символов, используемых в определениях, приведены в разделе 4.

3.1 Основные термины

3.1.1 проектная категория (design category): Описание условий плавания по ветру и волнению, при которых разрешается эксплуатация судна.

Примечание — См. также 9.2.

3.1.2 рецесс (recess): Открытый для доступа воздуха объем, который может быть заполнен водой в пределах допустимых нагрузок и соответствующих дифферентов.

Пример — Кокпиты, ниши подвесного мотора, открытые объемы или пространства, ограниченные фальшбортами или комингсами.

Примечание 1 — Каюты, навесы (укрытия) или локеры, снабженные закрытиями, удовлетворяющими требованиям ISO 12216, не являются рецессами.

Примечание 2 — Кокпиты, открытые в кормовой части, рассматриваются как рецессы. Палубы без фальшбортов и комингсов не являются рецессами.

3.1.3 быстроосушаемый рецесс (quick-draining recess): Рецесс, удовлетворяющий требованиям ISO 11812 для «быстроосушаемых кокпитов и рецессов».

Примечание 1 — ISO 11812 содержит требования, которым большинство парусных лодок не может соответствовать.

Примечание 2 — Согласно характеристикам, приведенным в ISO 11812, кокпит можно рассматривать как быстроосушаемый только для одной проектной категории; для более высокой проектной категории данный же кокпит не будет считаться быстроосушаемым.

3.1.4 водонепроницаемый рецесс (watertight recess): Рецесс, удовлетворяющий требованиям ISO 11812 для «водонепроницаемых кокпитов и рецессов».

Примечание — Настоящий термин включает в себя требования, применимые только к водонепроницаемости и высоте комингса, но не к осушению.

3.1.5 палубное (закрытое) судно (fully enclosed boat): Судно, у которого горизонтальная проекция площади, ограниченная бортовой линией, включает любую комбинацию из:

- водонепроницаемой палубы и надстройки, и/или
- быстроосушаемого рецесса, соответствующего ISO 11812, и/или
- водонепроницаемого рецесса в соответствии ISO 11812 с суммарным объемом меньше, чем $(L_H B_H F_M)/40$, у которого все закрытия имеют степень водонепроницаемости в соответствии с ISO 12216.

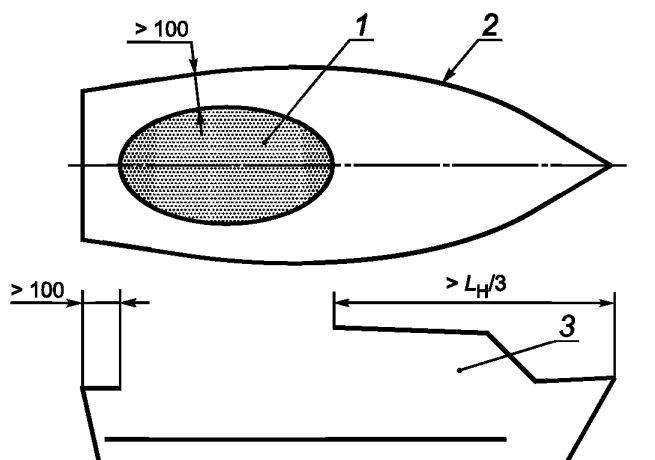
Примечание — Размер рецессов, разрешенный для некоторых судов проектной категории С, ограничен требованиями 6.4.

3.1.6 частично закрытое судно (partially protected boat): Судно, которое не отвечает определению закрытого судна, и у которого горизонтальная проекция площади палубы, кают, укрытий, ниш подвесного мотора и других жестких покрытий, считаемых водонепроницаемыми сверху в соответствии с ISO 12216, и из которых вода сливается непосредственно за борт (то есть не через осушительную систему), и:

- составляет не менее 1/3 от горизонтальной проекции площади, ограниченной бортовой линией,
 - включает всю площадь в пределах $L_H/3$ от носовой оконечности,
 - включает зону шириной не менее 100 мм, проходящую вдоль бортовой линии,
- исключая площадь водонепроницаемых рецессов, имеющих объем меньше чем $(L_H B_H F_M)/40$, которые могут иметь сливные устройства.

Примечание 1 — См. рисунок 1.

Примечание 2 — Предполагается, что ниши подвесного мотора имеют соответствующую защиту.



1 — площадь рецесса, открытого сверху (менее чем 2/3 от общей площади, ограниченной бортовой линией);
2 — бортовая линия; 3 — открытое укрытие или закрытая каюта

Рисунок 1 — Частично закрытое судно

3.1.7 обитаемое судно (habitable boat): Судно, на котором расположена полностью закрытая каюта с жесткой (твердой) крышей, оборудованная одной или несколькими койками, скамьями, раскладными и подвесными койками и т. п., пригодными для сна во время плавания судна.

Примечание 1 — Судно считается обитаемым, если вместо жесткой двери для закрытия каюты применяется тканевый материал, или если стены каюты выполнены из подобного материала.

Примечание 2 — Следующий тип судна не считается обитаемым, если есть:

- оборудованный навес над кокпитом;

- небольшая открытая с боков каюта, служащая для ограниченной защиты от брызг, при условии, что отсутствует круговая тканевая завеса.

П р и м е ч а н и е 3 — Спальные помещения имеют минимальный размер 1,5 м по диагонали, 0,4 м по ширине в самом широком месте, с минимальной габаритной высотой 0,4 м. Палубы кают и помещения, предназначенные только для хранения, и упомянутые в руководстве для владельца, не являются спальными помещениями.

3.2 Заливание

3.2.1 отверстие, считающееся открытым (downflooding opening): Отверстие в корпусе или в палубе (включая комингс рецесса), через которое вода может поступать во внутренние помещения судна, трюм судна или в рецессы, кроме отверстий, указанных в 6.3.1.5.

3.2.2 высота заливания h_D (downflooding height): Наименьшая высота от ватерлинии до отверстия, считающегося открытым, за исключением отверстий, приведенных в 6.3.1.5, при отсутствии крена судна и максимальной нагрузке, измеренная до критической точки, которая может представлять собой выходное отверстие трубопровода или канала, идущего внутрь корпуса.

П р и м е ч а н и е — Высота заливания измеряется в метрах.

3.2.3 угол заливания θ_D (downflooding angle): Угол крена, при котором через отверстия, считающиеся открытыми (кроме указанных в 6.3.1.5), происходит заливание внутренних помещений, когда судно в тихой воде и при соответствующей нагрузке с проектным дифферентом.

П р и м е ч а н и е 1 — Угол заливания может быть определен любым из методов, представленных в приложении В.

П р и м е ч а н и е 2 — В случае, если отверстия, считающиеся открытыми, несимметричны относительно диаметральной линии судна, учитывается наименьший угол заливания.

П р и м е ч а н и е 3 — Угол заливания измеряется в градусах.

3.3 Состояние судна и масса

3.3.1 состояние пустого судна (empty craft condition): Пустое судно без дополнительного оборудования и конструкций, не включенных в базовую комплектацию изготовителя, на котором размещены конструкции и оборудование, перечисленные ниже:

a) все конструктивные детали, включая балластный киль и/или выдвижной киль/шверт/шверцы и/или руль/рули;

b) балласт: любой стационарный твердый балласт;

c) внутренние конструкции и оборудование: переборки и выгородки, изоляция, настилы, встроенная мебель, плавучие материалы, окна, люки и двери, постоянно установленные матрасы и материалы обшивки;

d) стационарно установленные двигатель (двигатели) и топливная система: включая двигатель (двигатели) и все сопутствующее оборудование и устройства управления, необходимые для его работы, постоянно установленные топливные/масляные системы, включая цистерны;

e) жидкости в стационарно установленных системах: рабочие жидкости, необходимые для их работы (см. пример ниже), но исключая жидкости, содержащиеся в балластных системах и цистернах, и в главных цистернах хранения, которые включены в наибольшую нагрузку.

Пример — Жидкости в системах горячей и холодной воды, топлива, смазочного или гидравлического масел;

f) внутреннее оборудование: включая

- все оборудование, стационарно установленное на судне, например, цистерны, системы туалета, системы перекачки воды;

- осушительные системы, камбузные и нагревательные устройства, холодильное оборудование, системы вентиляции;

- электрическая установка и оборудование, включая аккумуляторные батареи, стационарно установленные в положении, определенном строителем судна;

- установленное навигационное и электронное оборудование;

- установленное противопожарное оборудование (если установлено);

g) внешнее оборудование, включая:

- все стационарно установленные стандартные или специальные палубные конструкции, например, поручни, площадки и пульты, бушприты и их оснащение, платформы для купания, внешние трапы, рулевое устройство, лебедки, тент(ы) для защиты от брызг;

- навесы, столы кокпита, решетки, сигнальные мачты (если установлены);
- мачты, гики, стоячий и бегучий такелаж, размещенный в положении по-походному и готовый к использованию; весь установленный стоячий и бегучий такелаж.

П р и м е ч а н и е — Масса пустого судна обозначается m_{EC} и измеряется в килограммах.

3.3.2 состояние судна порожнем (light craft condition): Пустое судно с добавлением стандартного оборудования (см. 3.4.10), съемного балласта (твердого или жидкого), установленного и/или предусмотренного изготовителем для установки на борту судна, находящегося на воде, и элементов, перечисленных ниже:

a) установленный(ые) в рабочем положении самый(ые) тяжелый(ые) забортный(ые) мотор (моторы), разрешенный(ые) изготовителем, если предусмотрено размещение забортного мотора мощностью более 3 кВт;

b) аккумуляторные батареи, установленные в месте, рекомендуемом изготовителем, а если место для размещения аккумуляторных батарей не указано изготовителем, то батареи для каждого двигателя с мощностью, превышающей 7 кВт, должны располагаться на расстоянии от двигателя, не превышающем 1 м;

c) все паруса, поставляемые или рекомендованные изготовителем, находящиеся на борту в свернутом состоянии и готовые к использованию, но не поднятые, например, главный парус на гике, закрученные паруса, фок паруса, сложенные на носовой части палубы.

П р и м е ч а н и е 1 — В таблицах С.1 и С.2 приведены минимальные массы подвесных моторов и аккумуляторных батарей.

П р и м е ч а н и е 2 — Масса судна порожнем обозначается m_{LC} , и измеряется в килограммах

3.3.3 наибольшая нагрузка (maximum load): Наибольшая проектная нагрузка судна в дополнение к состоянию судна порожнем, включающая:

- максимально допустимое число людей на борту по 75 кг каждый (взрослый) или 37,5 кг (ребенок);
- личные вещи членов экипажа;
- снабжение и груз (если есть), сухая провизия, расходные жидкости;
- содержимое всех стационарно установленных цистерн, заполненных на 95 % от их максимальной емкости, включая топливо, питьевую воду, сточные воды, сточные хозяйственно-бытовые воды, смазочное и гидравлическое масла, цистерны для наживки и/или садки для живой рыбы; плюс 100 % балластной воды;
- расходные жидкости в передвижных цистернах (питьевая вода, топливо), заполненных на 95 % максимальной емкости;
- шлюпку или другое малое судно, предназначенные для размещения на борту судна, и их подвесной мотор;
- спасательные плоты, если они размещены сверх минимального необходимого спасательного оборудования;
- снабжение (непродовольственное) и оборудование, размещаемое, как правило, на борту и не включенное в перечень стандартного оборудования, например, переносное оборудование и инструменты, запасные части, дополнительные якоря, шлюпки и подвесной мотор, если они находятся на борту;
- все прочее, что разрешено добавлять к максимально разрешенной массе дополнительного оборудования и к конструкциям, не включенное в основной перечень оборудования изготовителя.

П р и м е ч а н и е 1 — Спасательные плоты не включаются в перечень обязательного спасательного оборудования для судов проектных категорий С и D.

П р и м е ч а н и е 2 — Ориентировочно, каждый член экипажа может взять на борт обитаемого судна личные вещи массой не менее 20 кг.

П р и м е ч а н и е 3 — Ориентировочно, масса спасательных плотов, предусмотренных для яхт, варьируется от приблизительно 12+2CL (кг) до удвоенного значения этой величины в соответствии со спецификацией.

П р и м е ч а н и е 4 — Масса наибольшей нагрузки обозначается m_L и измеряется в килограммах.

3.3.4 состояние судна с полной нагрузкой (maximum load condition): Состояние судна порожнем с добавлением наибольшей нагрузки при проектном дифференте.

П р и м е ч а н и е — Масса судна с полной нагрузкой обозначается m_{LDC} и измеряется в килограммах.

3.3.5 состояние судна в конце рейса (loaded arrival condition): Судно с полной нагрузкой за вычетом 85 % от максимальной емкости стационарных и переносных цистерн для топлива, масел

и питьевой воды, и минус 90 % запасов провизии, но включая наихудшую с точки зрения остойчивости комбинацию расположения арматуры и оборудования.

Примечание 1 — В этом состоянии цистерны содержат 10 % от их максимальной емкости.

Примечание 2 — Масса судна в конце рейса обозначается m_{LD} и измеряется в килограммах.

3.4 Прочие термины и определения

3.4.1 **экипаж (crew)**: Люди, находящиеся на борту.

3.4.2 **предельная численность экипажа CL (crew limit)**: Максимальное число людей (массой 75 кг каждый) на борту судна, которое учитывается при определении проектной категории.

Примечание — Половина единицы обозначает ребенка с массой тела менее 37,5 кг.

3.4.3 **проектный дифферент (design trim)**: Дифферент судна без крена с экипажем, запасом жидкостей, снабжением и оборудованием, расположенных в местах, определенных проектантом или строителем.

Примечание — Предполагается, что экипаж находится в положении, определенном строителем. При отсутствии инструкций строителя предполагается, что экипаж и оборудование находятся в положении наиболее предпочтительном для результатов испытаний при должной эксплуатации судна и, что члены экипажа либо стоят в отведенных для этого местах, оборудованных поручнями, либо сидят.

3.4.4 **обязательное спасательное оборудование (essential safety equipment)**: Необходимое переносное оборудование для спасательных операций, которое может включать спасательные фальшфейеры и ракеты, спасательные буй с лампочками и батарейками, аптечки первой помощи, кусачки для стоячего такелажа, спасательные жилеты, спасательные сбруи и линии, переносные огнетушители, фонарики, бинокли, радио (например, УКВ), шаровые и конические визуальные сигналы, карты и навигационные публикации в соответствии с проектной категорией судна.

Примечание 1 — Количество может варьироваться в зависимости от размера судна, проектной категории и предельного числа членов экипажа.

Примечание 2 — Как правило, масса, допустимая для необходимого спасательного оборудования, куда не включены спасательные плоты, должна быть не менее $3L_H$, кг.

Примечание 3 — Спасательные плоты не считаются необходимым спасательным оборудованием для проектных категорий C и D.

3.4.5 **элемент плавучести (flotation element)**: Элемент, обеспечивающий судно запасом плавучести, и, таким образом, влияющий на характеристики плавучести судна.

3.4.5.1 **воздушный ящик (air tank)**: Ящик, выполненный из материалов конструкции корпуса и интегрированный в конструкцию корпуса или палубы.

3.4.5.2 **воздушный контейнер (air container)**: Контейнер, выполненный из жесткого материала и не интегрированный в конструкцию корпуса или палубы.

3.4.5.3 **материал с низкой плотностью (low density material)**: Материал с удельной плотностью меньше, чем 1,0, изначально встроенный в корпус судна для увеличения запаса плавучести в случае затопления судна.

3.4.5.4 **надувной баллон (rib collar)**: Прочный надувной трубчатый баллон, прикрепленный по периметру судна и постоянно надутый при эксплуатации судна.

3.4.5.5 **надувной мешок (inflated bag)**: Емкость из гибкого материала, которая не встроена в конструкцию корпуса или палубы, доступна для визуального осмотра и которая должна быть постоянно надута при эксплуатации судна.

Примечание — Надувные мешки, которые надуваются автоматически при попадании в воду (например, расположенные на главной мачте как средство предотвращения опрокидывания судна) не считаются элементами плавучести.

3.4.6 **длина корпуса L_H (length of hull)**: Длина корпуса, измеренная в соответствии с ISO 8666.

Примечание — Длина корпуса измеряется в метрах.

3.4.7 **грузовая ватерлиния (loaded waterline)**: Ватерлиния судна при отсутствии крена и в состоянии с полной нагрузкой.

3.4.8 **проектная площадь парусов A_s (reference sail area)**: Площадь проекции всех парусов, которые могут быть одновременно установлены за мачтами, плюс максимальная площадь проекции всех мачт, плюс площади треугольных парусов впереди мачт, как определено в ISO 8666.

Примечание — Площадь парусности измеряется в квадратных метрах.

3.4.9 уровень наполнения рецесса (recess retention level): Уровень воды в рецессах судна, имеющего проектный дифферент, при котором 20 % проекции верхнего периметра окружающего комингса (на горизонтальную плоскость, параллельную ватерлинии при проектном дифференте) будут покрыты водой, при условии, что все люки, двери задраены, сливные отверстия закрыты.

Примечание — Это определение проиллюстрировано в приложении I.

3.4.10 стандартное оборудование (standard equipment): Устройства, включая подвесные моторы (за исключением моторов для тендерных судов), переносные предметы мебели и домашние принадлежности такие как столы, стулья, переносные матрацы, ширмы и т. д., переносные осушительные насосы, якоря, цепи, тросы, паруса, переносное внешнее оборудование, такое как кранцы, багры и сходни, весла, и необходимое оборудование для обеспечения безопасности.

Примечание 1 — Там, где применяется подвесной мотор, учитывается самый тяжелый подвесной мотор, рекомендованный изготовителем судна. Масса, разрешенная для подвесного мотора и батарей (если не стационарно установленные), не должна быть меньше, чем указанная масса в колонках 1 и 3 таблиц С.1 и С.2.

Примечание 2 — Как правило, масса, допустимая для якорей, якорных цепей, веревальных тросов и кранцев, должна быть не меньше чем $0,25L_{\text{H}}^{2,2}$ (кг). В некоторых случаях допустимо удвоение значение данной массы.

3.4.11 степень водонепроницаемости (watertightness degree): Степень водонепроницаемости определена в ISO 11812 и ISO 12216.

Примечание — Степени водонепроницаемости представлены ниже.

Степень 1: степень водонепроницаемости, обеспечивающая защиту при непрерывном погружении в воду.

Степень 2: степень водонепроницаемости, обеспечивающая защиту при временном погружении в воду.

Степень 3: степень водонепроницаемости, обеспечивающая защиту от брызг воды.

Степень 4: степень водонепроницаемости, обеспечивающая защиту от капель воды, падающих под углом до 15° от вертикали.

3.4.12 площадь парусности судна A_{LV} (windage area): Площадь проекции корпуса, надстроек, рубок, подвесного мотора и рангоута над ватерлинией при определенном состоянии загрузки судна, при отсутствии крена.

Примечание 1 — Учитываются тенты и навесы, которые могут устанавливаться в плохую погоду, например, защитные щиты кокпита, навесы плоскостонных лодок.

Примечание 2 — Площадь парусности судна измеряется в квадратных метрах.

3.4.13 угол заката диаграммы статической остойчивости θ_V (angle of vanishing stability): Угол крена, наиболее близкий к нулевому (отличный от нуля), при определенном состоянии загрузки, при котором восстанавливающий момент равен нулю; определяется при условии, что отсутствует смещение нагрузки; и что все отверстия, через которые возможно заливание, рассматриваются как водонепроницаемые.

Примечание 1 — У судов, рецессы которых не считаются быстроосушаемыми, θ_V принимается за угол заливания рецессов, кроме случаев, когда потеря запаса плавучести из-за таких рецессов полностью учитывается при определении θ_D .

Примечание 2 — Угол заката диаграммы статической остойчивости измеряется в градусах.

3.4.14 в плавании (under way): Не на якорю, не пришвартовано к берегу и не стоит на мели.

4 Символы

В настоящем стандарте применены символы, указанные в таблице 1.

Таблица 1 — Символы

Символ	Единица измерения	Значение
θ	градус ($^\circ$)	Угол крена
θ_D	градус ($^\circ$)	Угол заливания, см. 3.2.3

Окончание таблицы 1

Символ	Единица измерения	Значение
θ_O	градус (°)	Угол крена при испытании со смещением нагрузки, см. 6.5
θ_V	градус (°)	Угол заката диаграммы статической остойчивости, см. 3.4.13
A_{LV}	м ²	Площадь проекции надводной части корпуса судна на диаметрально плоскость при соответствующем состоянии нагрузки, см. 3.4.12
A_S	м ²	Расчетная площадь парусов, см. 3.4.8
A'_S	м ²	Фактическая площадь парусов, см. 7.7.2.4
B_H	м	Наибольшая ширина корпуса судна согласно ISO 8666
B_{WL}	м	Ширина судна по ватерлинии согласно ISO 8666 при соответствующем состоянии нагрузки. Для многокорпусных судов является суммой значений наибольшей ширины каждого из корпусов
CL		Максимальное число членов экипажа на борту согласно 3.4.2
F_M	м	Высота надводного борта на миделе при соответствующем состоянии нагрузки согласно ISO 8666
h_D	м	Действительная высота заливания, измеренная в соответствии с 3.2.2 и 6.3.2
$h_{D(R)}$	м	Требуемая высота заливания в соответствии с 6.3.2
L_H	м	Наибольшая длина корпуса судна, измеренная согласно ISO 8666
L_{WL}	м	Длина по ватерлинии при соответствующем состоянии нагрузки, измеренная согласно ISO 8666
m_{EC}	кг	Масса пустого судна, см. 3.3.1
m_L	кг	Масса наибольшей нагрузки судна, см. 3.3.3
m_{LA}	кг	Масса судна в конце рейса, см. 3.3.5
m_{LC}	кг	Масса порожнего судна, см. 3.3.2
m_{LDC}	кг	Масса судна в состоянии с полной нагрузкой, см. 3.3.4

5 Методика

5.1 Наибольшая нагрузка

Определить максимальную численность экипажа и наибольшую нагрузку судна в соответствии с определениями. Максимальная численность экипажа не должна превышать количество мест для размещения на судне (стоя и сидя) согласно ISO 14946.

ВАЖНАЯ ИНФОРМАЦИЯ — Необходимо исключить недооценку наибольшей нагрузки.

Примечание — Если судно оценивается с разными величинами наибольшей нагрузки, то ему могут быть присвоены различные проектные категории для различных значений величины нагрузки.

5.2 Парусное или непарусное судно

Определить является судно парусным или непарусным. Непарусные суда — это суда, у которых

$$A_S < 0,07(m_{LDC})^{2/3}, \quad (1)$$

где A_S — проектная площадь парусов в соответствии с 3.4.8, м²;

m_{LDC} — масса судна в состоянии с полной нагрузкой, как определено в 3.3.4, кг.

Не отвечающие этим требованиям суда считаются парусными судами. В таблице 2 приведены значения проектной площади парусов для различных значений массы судна в состоянии с полной нагрузкой.

Т а б л и ц а 2 — Минимальные значения проектной площади парусов для парусных судов

m_{LDC} , кг	200	300	400	500	600	700	800	900	1000	1100	1200	1500
A_S , м ² должна быть \geq	2,4	3,1	3,8	4,4	5,0	5,5	6,0	6,5	7,0	7,5	7,9	9,2

5.3 Применяемые испытания

5.3.1 Общая информация

5.3.1.1 Непарусные суда должны оцениваться в соответствии с требованиями раздела 6 и 5.3.1.2 (если это применимо).

Парусные суда, кроме обитаемых многокорпусных, должны оцениваться в соответствии с требованиями раздела 7. Обитаемые многокорпусные парусные суда оцениваются в соответствии с ISO 12217-2. Для обитаемых непарусных многокорпусных судов см. 6.2.

Примечание 1 — Обитаемое судно определено в 3.1.7.

Примечание 2 — Для любого из приведенных испытаний, требования, например, для высоты заливания, могут отличаться в зависимости от выбранного варианта.

5.3.1.2 Если парусное судно может также использоваться в качестве непарусного, например, с веслами или двигателями, то оно должно также, как правило, оцениваться как непарусное судно, см. также 7.1. Окончательно присваивается проектная категория, для которой судно удовлетворяет всем соответствующим требованиям. См. приложение G.

Примечание 1 — Судам могут быть даны разные предельная численность экипажа и/или проектная категория в зависимости от того, используются они как парусные или непарусные.

Примечание 2 — Обратите внимание на вариант 3 в таблице 3, который может быть целесообразным в некоторых случаях.

5.3.1.3 Если парусное судно, используемое также в качестве непарусного, было оценено с помощью вариантов 7, 8 или 9 таблицы 7, не может пройти какое-либо испытание для непарусного судна, тогда судно считается пригодным, если на видном месте установлен знак безопасности, приведенный на рисунке 8. Установленный знак безопасности должен соответствовать разделу 8.

5.4 Альтернативы

Если судно не достигает желаемой проектной категории, измените наибольшую нагрузку или количество экипажа и повторите оценку.

Закрытые суда могут также оцениваться с помощью ISO 12217-1 или ISO 12217-2, для непарусных и парусных судов, соответственно, в этом случае они могут достичь проектной категории А или В.

5.5 Варианты вводных параметров

При применении настоящего стандарта пользователи должны учитывать возможные изменения массы пустого судна в пределах допустимых погрешностей при изготовлении.

6 Испытания непарусных судов

6.1 Общая информация

Непарусные суда могут соответствовать требованиям одного из шести вариантов в соответствии с длиной корпуса, показателями запаса плавучести, палубности и рецессами, соответствующими ISO 11812, при их наличии. Эти варианты и соответствующие испытания, которые должны быть проведены, приведены в таблице 3.

Примечание — Для любого приведенного испытания, требования могут варьироваться в зависимости от выбранного варианта, например, для высоты заливания.

Присвоенная в итоге проектная категория означает, что судно удовлетворяет всем соответствующим требованиям одного из вариантов для этой категории.

Закрытые суда могут также оцениваться с использованием ISO 12217-1, в этом случае судно может быть присвоена более высокая проектная категория.

В случае, если судно оборудовано носовой погрузочной рампой, она должна обладать степенью водонепроницаемости 2 (см. 3.4.11), или, если рампа открыта, судно должно соответствовать настоящему стандарту.

6.2 Обитаемые многокорпусные непарусные суда

6.2.1 Если обитаемые многокорпусные суда считаются восприимчивыми к опрокидыванию при использовании в их проектной категории, в дополнение к разделу 6 они должны соответствовать:

- а) требованиям к запасу плавучести, приведенным в ISO 12217-2:2015, 7.12, и
- б) требованиям к средствам спасания, приведенным в ISO 12217-2:2015, 7.13.

Примечание — Определение обитаемого судна в 3.1.7.

6.2.2 Суда проектной категории С считаются уязвимыми к опрокидыванию, если:

$$\frac{h_C}{B_H} > 0,22V_D^{1/3}, \quad (2)$$

где h_C — высота геометрического центра тяжести надводной проекции порожнего судна, м;
 V_D — объемное водоизмещение порожнего судна, м³.

6.2.3 Суда проектной категории D, которые соответствуют 6.5 и 6.6, не рассматриваются, как уязвимые к опрокидыванию.

6.3 Заливание

Примечание — Соблюдение нижеперечисленных требований гарантирует обеспечение уровня водонепроницаемости, соответствующего определенной проектной категории.

6.3.1 Требования к отверстиям, считающимся открытыми, через которые возможно заливание

6.3.1.1 Все закрывающие устройства (как определено в ISO 12216), такие как окна, иллюминаторы, люки, глухие крышки иллюминаторов и двери должны удовлетворять требованиям ISO 12216 в соответствии с проектной категорией и местоположением этих устройств.

Отверстия в кожухах для шверта и выдвижного киля, в случае их наличия на обитаемом парусном судне, должны соответствовать степени водонепроницаемости 3, если они расположены ниже зоны I.

Т а б л и ц а 3 — Испытания непарусных судов

Вариант	1 ^a	2	3 ^a	4	5	6 ^a
Применимо к	$L_H < 6,0$ м			$L_H \geq 4,8$ м и $L_H < 6,0$ м		
Возможные проектные категории	С и D	С и D	D	С и D	D	С и D
Применимо для двигателей мощностью	Любая	Любая	≤ 3 кВт	Любая	Любая	Любая
Применимо к следующим типам установки двигателя	Любое	Любое	Любое	Любое	Любое	Стационарный двигатель
Палуба или покрытие	Любое судно за исключением закрытого судна ^b	Закрытое судно ^c	Любое судно за исключением закрытого судна ^b	Частично закрытое судно ^d	Любое судно за исключением закрытого судна ^b	Любое судно за исключением закрытого судна ^b
Определение высоты заливания	6.3 ^e	6.3	—	6.3	6.3	6.3
Размер рецесса	—	6.4 ^f	—	—	—	—
Испытание со смещением нагрузки	6.5	6.5	—	6.5	6.5	6.5
Крен, вызванный действием ветра	6.6 ^g	6.6 ^g	6.6 ^g	6.6 ^g	6.6 ^g	6.6 ^g
Стандарт аварийной плавучести	Уровень	—	См.6.9	—	—	Начальный
Испытание плавучести	6.7	—	См.6.9	—	—	6.8

Окончание таблицы 3

Вариант	1 ^a	2	3 ^a	4	5	6 ^a
Элементы плавучести	Приложение D	—	Приложение D	—	—	Приложение D
Испытание способности восстанавливаться из перевернутого состояния	—	—	6.9	—	—	—
Обнаружение и удаление воды	6.10	6.10	6.10	6.10	6.10	6.10

^a Суда с использованием вариантов 1, 3 и 6 считаются допускающими затопление при использовании в своей проектной категории.

^b Это любое судно, не относящееся к закрытым, то есть не имеющее какой-либо палубы.

^c Этот термин определен в 3.1.5. Суда, соответствующие варианту 2, могут также быть оценены, используя ISO 12217-1.

^d Этот термин определен в 3.1.6.

^e Проверка высоты заливания не требуется для некоторых судов — см. 6.3.2.1.

^f Это требование относится только к проектной категории С.

^g Применение 6.6 необходимо только для судов, у которых в условиях проведения испытания со смещением нагрузки $A_{LV} \geq 0,5 L_{WL} B_H$.

6.3.1.2 В корпусе не должно быть люков и открывающихся иллюминаторов, нижняя кромка которых отступает от грузовой ватерлинии менее, чем на 0,2 м (проектная категория С) или на 0,1 м (проектная категория D), за исключением люков аварийных выходов для судов проектной категории С, где допустимо расстояние 0,1 м.

6.3.1.3 Забортные клапаны, соответствующие ISO 9093-1 и ISO 9093-2, с устройствами предотвращения затопления судна при открытых клапанах, должны быть соединены с фитингами, проходящими через корпус, расположенными совместно с любой частью отверстия ниже ватерлинии при крене либо без крена судна при полной нагрузке за исключением:

а) выхлопных труб двигателя,

б) водосточков, являющихся неотъемлемой частью корпуса с равной ему прочностью и непроницаемостью, и поднимающихся над грузовой ватерлинией не менее чем на 0,06 м для проектной категории С и 0,04 м для проектной категории D, а также над ватерлинией крена, определяемого:

1) 0° для непарусных судов;

2) 7° для парусных многокорпусных судов;

3) минимальным из углов отклонения на миделе или 30° для однокорпусных парусных судов.

П р и м е ч а н и е 1 — Средства для предотвращения затопления судна могут включать:

- трубопровод или шланг, расположенный выше ватерлинии крена, или

- трубопровод или шланг, ведущий к точке заливания, расположенной выше ватерлинии крена, или

- невозвратный клапан, или

- трубопровод или шланг, подсоединенные к системе, через которую не может произойти затопление внутренних помещений судна, или

- для забортных клапанов, не подсоединенных к внутренним трубопроводам, постоянной заглушки или средств фиксации положения забортного клапана в закрытом положении.

Инструкции для правильной и безопасной эксплуатации забортных клапанов должны быть включены в руководство для владельца.

П р и м е ч а н и е 2 — Специальные требования для забортных клапанов осушительной системы приведены в ISO 15083.

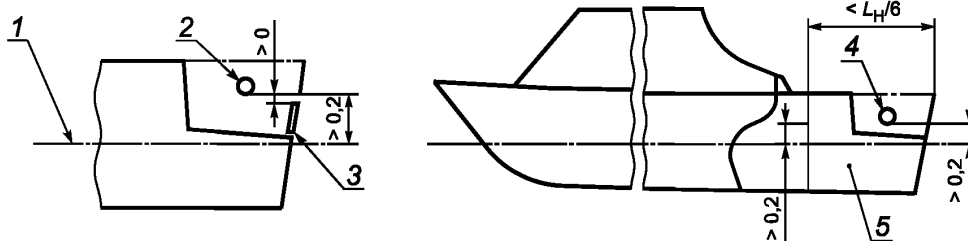
6.3.1.4 Отверстия в корпусе, такие как ниши подвесных моторов, свободно заливающиеся резервуары для наживки или отверстия в кожухах шверта, должны рассматриваться, как отверстия, считающиеся открытыми.

6.3.1.5 Требования, приведенные в 6.3.2 и 6.3.3, применяются для всех отверстий, считающихся открытыми, кроме:

а) отверстий, ведущих в водонепроницаемые рецессы, с суммарным объемом менее чем $(L_H B_H F_M)/40$, или в быстроосушаемые рецессы;

- b) сливных отверстий из:
- быстроосушаемых рецессов,
 - водонепроницаемых рецессов, затопление которых не приведет к затоплению или опрокидыванию судна без крена и которые:
 - 1) представляют собой штормовые шпигаты, оборудованные невозвратными захлопками со степенью водонепроницаемости 3 с внешней стороны согласно ISO 12216, или
 - 2) имеют суммарную площадь проходного сечения, которая в три раза меньше, чем минимальная площадь, требуемая для соответствия требованиям ISO 11812 для быстроосушаемых кокпитов;
- c) неоткрываемых устройств;
- d) закрывающих устройств, расположенных выше палубы, которые соответствуют ISO 12216 и которые:
- 1) приводятся в руководстве пользователя как водонепроницаемые закрытия, которые в плавании должны быть закрыты, и
 - 2) имеют четкую надпись с внутренней стороны прописными буквами, высотой не менее чем 4,8 мм, «ДЕРЖАТЬ ЗАКРЫТЫМ В ПЛАВАНИИ», и
 - 3) расположены так, что их нижняя кромка расположена выше грузовой ватерлинии, по крайней мере, на расстоянии, составляющем 50% от минимальной высоты заливания, требуемой в 6.2.2, или в случае, если являются путями эвакуации на обитаемых многокорпусных судах, рассматриваемых как восприимчивые к опрокидыванию (см. 6.2 и 7.1), то нижняя кромка отверстия находится на расстоянии 0,1 м выше грузовой ватерлинии судна, не имеющего крена;
- e) закрывающих устройств, которые установлены в отсеке настолько ограниченного объема, что даже в случае его затопления, судно будет соответствовать всем требованиям;
- f) закрывающих устройств, которые расположены не на верхней палубе и которые соответствуют степени водонепроницаемости 2 по ISO 12216, и в руководстве пользователя в которых сказано — «ДЕРЖАТЬ ЗАКРЫТЫМИ В ПЛАВАНИИ», и которые имеют четкую маркировку внутри помещений, прописными буквами не менее чем 4,8 мм высотой;
- g) газоотводных трубопроводов или прочих отверстий, которые подсоединены только к водонепроницаемым системам;
- h) отливных труб, оборудованных невозвратными клапанами;
- i) отверстий в стенках ниш подвесных моторов, которые
- 1) имеют степень водонепроницаемости 2 и самая низкая точка заливания которых расположена на расстоянии более чем на 0,1 м над грузовой ватерлинией, или
 - 2) имеют степень водонепроницаемости 3 и самая низкая точка заливания которых расположена на расстоянии более чем на 0,2 м выше грузовой ватерлинии, а также выше верхней части транца со стороны крепления двигателя, таким образом, что сливные отверстия располагаются в соответствии с рисунком 2, или
 - 3) имеют степень водонепроницаемости 4; самая низкая точка заливания расположена на расстоянии более чем 0,2 м выше грузовой ватерлинии, а также над верхней частью транца со стороны крепления двигателя, при условии наличия в нише шпигатов, и что часть внутренних или быстроосушаемых пространств, в которые вода может попасть, имеет длину менее чем $L_H/6$, и из которых вода, поднимаясь на уровень 0,2 м над грузовой ватерлинией, не может попасть в прочие части внутренних и быстроосушаемых пространств судна, см. рисунок 2.

Размеры в метрах



1 — ватерлиния; 2 — отверстие со степенью водонепроницаемости 3 или 4; 3 — сливное отверстие;
4 — отверстие со степенью водонепроницаемости 4; 5 — пространство, не являющееся быстроосушаемым

Рисунок 2 — Отверстия в нишах подвесного мотора

6.3.2 Высота заливания с наибольшей нагрузкой

6.3.2.1 Испытание

Настоящее испытание проводится для определения допустимых пределов надводного борта судна с полной нагрузкой до поступления воды внутрь судна.

Испытание по определению высоты заливания не требуется проводить для следующих судов:

- для тех, при испытании которых согласно С.4.3, было доказано, что они могут быть загружены в добавок к массе, требуемой в С.2 и в таблице С.5, в том же месте размещения, дополнительным грузом массой ($75CL + 10\%$ сухой массы снабжения и оборудования, включенного в наибольшую нагрузку) (кг), или
- для тех, в которые не попадает вода при изменении крена от 0° до 90° при нагрузке, соответствующей состоянию судна порожнем.

Настоящее испытание должно быть выполнено с привлечением людей, как описано ниже, или с испытательным грузом, соответствующим числу людей (по 75 кг каждый), или путем вычислений (при помощи чертежа и водоизмещения, полученного путем взвешивания или измерения высоты надводного борта).

а) Выбрать число людей, равное максимальному числу членов экипажа, со средней массой не менее чем 75 кг.

б) На тихой воде, нагрузить судно всеми составляющими наибольшей нагрузки, с людьми, размещенными так, чтобы получить проектный дифферент.

в) Измерить высоту от ватерлинии до самой низкой точки, в которой вода может начать заливаться в отверстия, считающиеся открытыми, кроме отверстий, исключенных в 6.3.1.5. Там, где отверстия, считающиеся открытыми, полностью защищены высоким комингсом вокруг рецесса, высота заливания должна быть измерена в самой низкой точке комингса, где возможно заливание воды — см. рисунок В.1. Там, где отверстия в корпусе соединены с водонепроницаемой трубой или вертикальным трубопроводом, которые поднимаются на более высокий уровень внутри судна, высота заливания берется как критическая высота внутри трубы или трубопровода.

Высота заливания, определяемая точками заливания в быстроосушаемых или водонепроницаемых рецессах, должна быть измерена при закрытых следующих отверстиях:

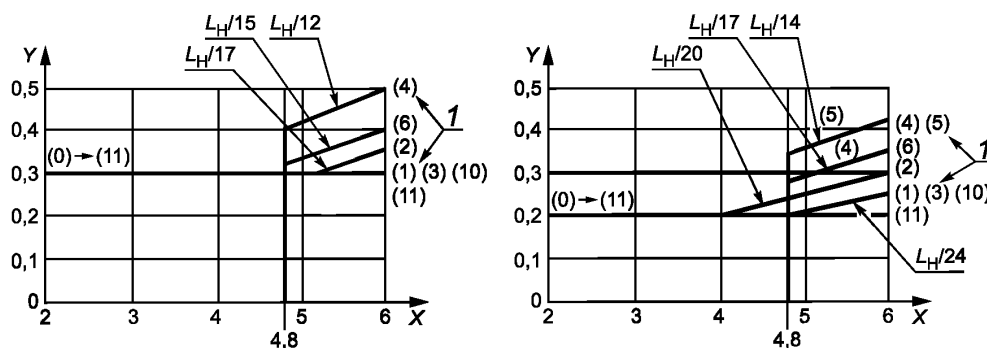
- штормовые шпигаты, оборудованные невозвратными клапанами, со степенью водонепроницаемости 3 снаружи согласно ISO 12216, или
- сливы с общей площадью проходного сечения меньшей трехкратного значения площади минимального проходного сечения, требуемой для быстроосушаемых кокпитов согласно ISO 11812.

6.3.2.2 Требования

а) Определить проектную категорию путем сравнения результатов измерений с требованиями для минимальной высоты заливания, как определено в перечислениях б)–в), используя или

- 1) метод из приложения А, который в целом приводит самые низкие требования, или
- 2) рисунок 3, который основан только на длине судна.

б) Для судов, которые оценивались с использованием вариантов 1, 3, 5 или 6, требуемая высота заливания в пределах $L_H/3$ носовой части судна должна увеличиваться, как показано на рисунке 4.

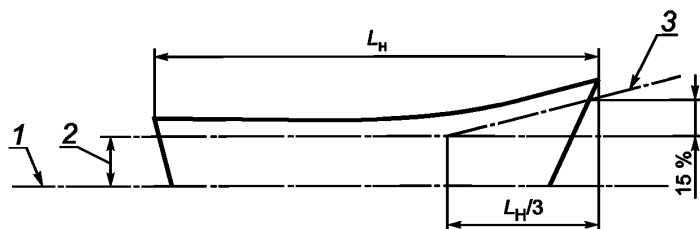


а) проектные категории А и В

б) проектная категория С

X — длина корпуса, м; Y — требуемая высота заливания, м,
1 — номера вариантов (см. таблицу 2)

Рисунок 3 — Требуемая высота заливания — проектные категории С и D



1 — ватерлиния; 2 — требования к начальной высоте заливания;
3 — увеличение показателя требуемой высоты заливания при движении к носу судна

Рисунок 4 — Увеличение показателя требуемой высоты заливания — варианты 1, 3, 5 и 6 (см. таблицу 3)

с) Для судов, оцениваемых с использованием вариантов 1, 3 или 5, допускается уменьшение требуемой высоты заливания на 20 % в месте установки подвесного мотора при условии, что ширина площади, где производится уменьшение, минимизирована.

д) Требуемая высота заливания на транце должна быть уменьшена на 0,05 м для судов проектной категории С, при использовании варианта 1, при условии, что такие суда имеют водонепроницаемый рецесс в кормовой части (например, кокпит).

е) Для судов, которые оценены с использованием рисунка 3, допускается наличие общей площади отверстий, считающихся открытыми, измеренной в миллиметрах квадратных (мм^2), не более, чем $(50 L_H^2)$ в пределах кормовой четверти L_H , при условии, что высота заливания этих открытий не менее чем 75 % от требуемой согласно рисунку 3.

ф) Для парусных судов, оснащенных также для использования как непарусные, требуемая высота заливания кожухов шверта, выдвижного килля или шверцев на диаметральной линии должна составлять половину величины, определяемой в соответствии с а) выше.

6.3.3 Высота заливания. Суда с подвесным мотором при старте

Дополнительно и только для судов с подвесными моторами, монтируемыми снаружи, должны выполняться нижеперечисленные требования:

- когда судно порожнем, с установленным мотором и одним человеком массой не менее чем 75 кг расположенным на расстоянии 0,5 м впереди точки крепления двигателя, наименьшая высота от ватерлинии до точки, где в судне в первую очередь начнется попадание воды в какое-либо заливаемое отверстие, должна быть более 0,1 м;

- массы бензиновых моторов должны быть взяты из столбцов 1 и 3 таблиц С.1 и С.2 в зависимости от максимальной мощности, рекомендованной строителем судна. Для других моторов должна использоваться фактическая масса мотора.

6.4 Размер рецесса

6.4.1 Применение

Настоящее требование, касающееся размера рецесса, применимо к закрытым судам проектной категории С, для которых минимальный надводный борт до комингса рецесса не превышает $L_H/10$. Судно должно быть оценено в условиях испытания со смещением нагрузки судна. Требования, приведенные в 6.4.2 или в 6.4.3, должны применяться к рецессам за исключением тех, которые перечислены ниже:

- а) рецессы на судах с углом заката θ_V диаграммы статической остойчивости большим чем 90° , или
- б) глубина рецесса составляет менее 3 % максимальной ширины рецесса на протяжении не менее 35 % его периметра, или

Пример — Рельсы для бегучего такелажа, низкие фальшборты.

- с) рецессы, образованные фальшбортами, у которых 5 % площади представляют собой дренажные вырезы, расположенные в пределах нижней четверти их высоты, и где высота фальшборта составляет менее $1/8$ максимальной ширины рецесса, или

- д) рецессы, у которых площадь проходного сечения сливных отверстий с каждой стороны от диаметральной линии судна превышает $K \times$ (объем рецесса до уровня его наполнения, определенный в 3.4.9), где K равно:

- 0,09, если сливные отверстия расположены в нижней четверти рецесса;
- 0,16, если сливные отверстия расположены в нижней половине рецесса;
- 0,30, если сливные отверстия по высоте равны полной глубине рецесса.

В дополнение к перечислению с) и d) 6.4.1:

- 1) нижняя кромка сливного отверстия должна располагаться на высоте не более чем 10 мм от днища рецесса, высота отверстия должна составлять не менее 70 % его ширины, и
- 2) если слив обеспечивается открытым или частично открытым транцем, отверстия должны быть расположены в нижней части по обоим бортам рецесса.

П р и м е ч а н и е — Площадь сливных отверстий измеряется в квадратных метрах; объем рецессов — в кубических метрах.

Считается, что рецессы, полностью или частично расположенные в пределах любой трети длины судна, затапливаются одновременно.

Сообщающиеся рецессы должны рассматриваться как разделенные, если более чем 80 % объема каждого рецесса не может осушаться через примыкающий рецесс. Там, где два рецесса сообщаются участками палуб вдоль бортов, суммарная площадь сечения перетоков сообщающихся рецессов должна быть больше, чем площадь отверстий в транце, помноженная на объем переднего рецесса и деленная на объем всех сообщающихся рецессов.

6.4.2 Упрощенные методы

6.4.2.1 Уменьшение начальной метацентрической высоты (GM_T) в процентах из-за возникающего эффекта свободной поверхности, когда рецесс заполнен до уровня наполнения, определенного в 3.4.9, а судно в условиях испытания со смещением нагрузки, должно быть не более чем:

$$1200F_R/L_H \quad (3)$$

для судов с проектной категорией С,

где F_R — средняя высота надводного борта по периметру рецесса, равная $(F_A + 2F_S + F_F)/4$ (F_A — среднее значение высоты между самым высоким и самым низким значением высоты надводного борта в районе кормовой стенки рецесса; F_S — среднее значение высоты между самым высоким и самым низким значением высоты надводного борта вдоль рецесса; F_F — среднее значение высоты между самым высоким и самым низким значением высоты надводного борта в районе носовой стенки рецесса).

Соответствие настоящему требованию может быть продемонстрировано любым из методов, приведенных в 6.4.2.2, 6.4.2.3 или 6.4.2.4 для однокорпусных судов, и 6.4.2.2 или 6.4.2.3 для многокорпусных судов.

Также может быть применен метод непосредственного расчета согласно 6.4.3.

П р и м е ч а н и е — Методы, приведенные далее, являются приблизительными. Степень приблизительности изменяется в сторону увеличения от первого метода к последнему, но в некоторых случаях 6.4.2.3 или 6.4.2.4 может быть несколько совершеннее, чем 6.4.2.2.

6.4.2.2 Уменьшение начальной метацентрической высоты (GM_T) в процентах из-за возникающего эффекта свободной поверхности может быть вычислено по формуле

$$\% \text{ уменьшения } GM_T = \frac{102500 SMA_{RECESS}}{m_{LA} GM_T}, \quad (4)$$

где SMA_{RECESS} — момент инерции площади свободной поверхности при уровне наполнения, который определен в 3.4.9, относительно продольной оси, проходящей через центр площади, м⁴.

Если несколько рецессов считаются затапливаемыми одновременно, то SMA_{RECESS} должен включать все такие рецессы.

6.4.2.3 Уменьшение начальной метацентрической высоты (GM_T) в процентах из-за возникающего эффекта свободной поверхности может быть вычислено по формуле

$$\% \text{ уменьшения } GM_T = \frac{245 SMA_{RECESS}}{SMA_{WP}}, \quad (5)$$

где SMA_{RECESS} — момент инерции площади свободной поверхности при уровне наполнения, который определен в 3.4.9;

SMA_{WP} — момент инерции плоскости ватерлинии судна при m_{LA} .

Оба момента инерции площади относительно продольной оси, проходящей через центр площади, выражаются в м⁴.

Если несколько рецессов считаются затапливаемыми одновременно, SMA_{RECESS} должен включать в себя все такие рецессы.

6.4.2.4 Уменьшение начальной метацентрической высоты (GM_T) в процентах из-за возникающего эффекта свободной поверхности может альтернативно быть оценено более приблизительно, и, следовательно, более консервативно по формуле

$$\% \text{ уменьшения } GM_T = 270 \left(\frac{l \cdot b^3}{L_H \cdot B_H} \right)^{0,7}, \quad (6)$$

где l — максимальная длина рецесса на уровне наполнения рецесса, как определено в 3.4.9;

b — максимальная ширина рецесса на уровне наполнения рецесса, как определено в 3.4.9.

Если несколько рецессов считаются затапливаемыми одновременно, l должна представлять собой сумму длин каждого рецесса, и b должна представлять максимальное значение ширины любого рецесса, рассматриваемого как затапливаемый одновременно.

Примечание — Настоящий метод не применяется для многокорпусных судов.

6.4.3 Метод прямых вычислений

Для непарусных судов может быть использован прямой метод расчета ISO 12217-1:2015, 6.5.3.

Для парусных судов может быть использован прямой метод расчета ISO 12217-2:2015, 6.3.3.

6.5 Испытание со смещением нагрузки

6.5.1 Общая информация

6.5.1.1 Настоящее испытание проводится с целью демонстрации достаточной остойчивости при смещении нагрузки с помощью экипажа, для незатопленного судна.

Если это более удобно, то люди могут быть использованы вместо испытательных грузов, при условии, что масса каждого человека принимается за равную или превышающую массу соответствующего испытательного груза. Расчет остойчивости, с применением массы судна, установленной путем измерений, может быть применен взамен натурального испытания. Испытание должно проводиться в тихой воде и при слабом ветре.

6.5.1.2 Каждое судно может быть испытано в соответствии с упрощенным методом по 6.5.2 или с полным методом по 6.5.3. Полный метод может применяться с использованием натурального испытания или метода расчета. Упрощенный метод может применяться только путем проведения расчетов.

Если масса судна порожнем менее 800 кг, судно должно также пройти испытание нагрузкой фальшборта в соответствии с 6.5.4.

Примечание — Упрощенный метод предполагает большие резервы безопасности и подходит для судов с большой статической остойчивостью по отношению к предельной численности экипажа, например, для судов с предельной численностью экипажа менее чем один человек на метр длины.

6.5.1.3 Испытания должны проводиться для всех судов в состоянии полной нагрузки, кроме тех судов, которые имеют цистерны (для топлива, пресной воды, сточных вод, живой рыбы, масла), имеющие максимальные поперечные размеры более чем $0,35 B_H$, и которые должны испытываться со всеми цистернами, заполненными насколько это возможно на 50 %, но не менее чем 25 % и не более чем 75 % от объема. Там, где применяется метод вычисления, соответствующие цистерны должны приниматься при расчетах заполненными на 50%, и эффект свободной поверхности должен приниматься во внимание или как виртуальное увеличение аппликаты центра тяжести (VCG) или применяя программное обеспечение, которое моделирует движение жидкости в цистернах.

Примечание — Если цистерны сообщаются друг с другом в том числе, во время нахождения судна в эксплуатации, то максимальный поперечный размер таких цистерн измеряется между крайними точками сообщающихся цистерн.

6.5.1.4 В общем случае, суда должны быть испытаны при крене на оба борта. Однако, там, где очевидно, что крен на один борт более критичен, испытания проводятся только для углов крена в этом направлении.

Пример — Начальный крен и/или наиболее низкие отверстия, считающиеся открытыми, на одной стороне и/или помещения для экипажа очевидно ассиметричны.

6.5.1.5 При испытаниях, на судах с водонепроницаемыми или быстроосушаемыми кокпитами, вода может попасть в кокпит через сливные отверстия, при креновании судна во время испытаний, предполагается, что эта вода должна сливаться за борт при перемещении центра тяжести всех находящихся на борту испытательных грузов к диаметральной плоскости. Если вода поступает внутрь судна

во время испытаний, замеры угла крена и высоты заливания должны производиться после того, как поступление воды внутрь корпуса прекратится.

6.5.1.6 В процессе испытаний высота остаточного надводного борта (оставшееся расстояние по вертикали от ватерлинии) должна быть измерена до точки, где в первую очередь начнется попадание воды во внутренние помещения или в трюм. При измерении высоты остаточного надводного борта отверстия, считающиеся открытыми, на верхней палубе должны также учитываться. При проведении таких измерений, один подвесной мотор, оборудованный герметичным кожухом, может рассматриваться как водонепроницаемый.

6.5.1.7 Зона размещения экипажа, включает «рабочую палубу», как определено строителем в соответствии с ISO 15085, плюс площадь всех сидений, коек, мест для загорания, кают и внутренних палуб. Она должна включать все площади, предназначенные для использования экипажем, при стоянке судна, но может исключать участки палубы шириной менее чем 0,10 м и площади, исключенные знаками «нет доступа».

Примечание 1 — См. ISO 15085:2003, 3.6, примечание 3 для учета наклонных поверхностей.

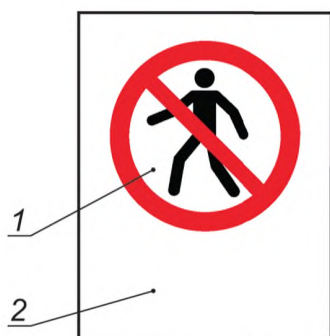
Если строитель при оценке остойчивости исключает некоторые площади из зоны размещения экипажа или ограничивает число людей на каждом данном уровне, то

- такие площади должны быть указаны в руководстве для владельца, и
- такие площади должны быть обозначены в строго определенных точках знаками «нет доступа» или «доступ ограничен», изображенные на рисунках 5 и 6, или
- на каждом poste управления должна быть размещена схема с указанием таких площадей и ограничением доступа к ним — см. рисунок 7, и в дополнение таблички «нет доступа» и «ограниченный доступ», изображенные на рисунках 5 и 6, должны быть размещены в тех точках доступа в указанные площади, которые не видны со всех альтернативных постов управления.

Примечание 2 — На шлюпках и беспалубных судах зона размещения экипажа включает все внутреннее помещение судна за исключением тех площадей, которые обозначены знаками «нет доступа». На судах, предназначенных для однодневных плаваний, зона размещения экипажа может быть ограничена кокпитом, при условии, что есть возможность проводить постановку на якорь и швартовку.

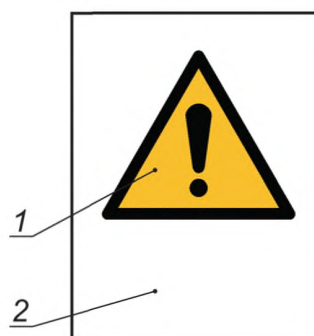
Примечание 3 — На рисунке 6 число членов экипажа и их размещение должно быть установлено в соответствии с требуемым ограничением, например, в наклонной части крыши каюты, на передней палубе, на открытой палубе над главным мостиком.

Установленные знаки безопасности должны соответствовать требованиям раздела 8.



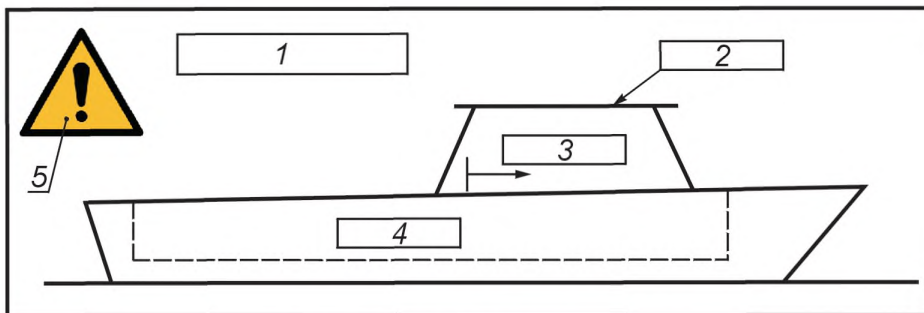
1 — знак P004 «Проход закрыт» из ISO 7010;
2 — сопутствующий текст «Нет доступа»

Рисунок 5 — Знак «Нет доступа»



1 — знак W001 «Общее предупреждение» согласно ISO 7010; 2 — сопутствующий текст «Максимальное число N людей на (местоположение)», где N — это соответствующее число людей и (местоположение) — их расположение, например, как «крыша мостика» или «крыша каюты»

Рисунок 6 — Знак «Доступ ограничен»



1 — текст, устанавливающий максимальное число людей на борту; 2 — текст, устанавливающий любые ограничения доступа, такие как «сидеть или стоять запрещено»; 3 — текст, устанавливающий любые ограничения доступа, такие как «максимальное число людей на палубе = 2»; 4 — текст, устанавливающий любые ограничения доступа, такие как «нет ограничений»; 5 — знак W001 «общее предупреждение» согласно ISO 7010

Рисунок 7 — Пример зоны размещения экипажа и знака ограничения доступа для поста управления

6.5.2 Упрощенная методика испытания со смещением нагрузки

6.5.2.1 Настоящий метод может применяться только путем расчетов.

6.5.2.2 Рассчитать массу и центр тяжести судна для двух условий нагрузки (LC1 и LC2), как указано ниже:

- судно в состоянии с полной нагрузкой, исключая цистерны, которые должны быть в состоянии, описанном в 6.5.1.3;

- аппликата центра тяжести экипажа должна определяться при максимально разрешенном числе людей (85 кг каждый) на самой высокой части площади размещения экипажа (как определено в 6.5.1.7), например: флайбридж или крыша рубки, с аппликацией их центра тяжести 0,1 м над сидениями, и максимальном разрешенном числе членов экипажа (по 85 кг каждый) на всех следующих расположенных ниже частях площади размещения экипажа (например, ходовой мостик, главная палуба или кокпит), с аппликацией их центра тяжести, равной 0,1 м над сидениями, при общем числе человек, равном проектной предельной численности экипажа. Там, где сидения отсутствуют, центр тяжести экипажа должен быть расположен на высоте 0,1 м над поверхностью, на которой они стоят. Там, где максимальное число членов экипажа не установлено строителем, максимальное число людей на каждом уровне определяется числом сидячих мест (шириной 500 мм) и не более чем 4 на квадратный метр для других площадей;

- (LC1) центр тяжести экипажа LCG располагается на расстоянии, равном 75 % максимальной общей длины зоны размещения экипажа (как определено в 6.5.1.7) от кормовой оконечности судна, и центр тяжести CG располагается на диаметральной плоскости;

- (LC2) центр тяжести экипажа LCG располагается на расстоянии, равном 25 % максимальной общей длины зоны размещения экипажа (как определено в 6.5.1.7) от кормовой оконечности судна, и центр тяжести CG располагается на диаметральной плоскости.

Максимальная общая длина зоны размещения экипажа — это расстояние между носовой и кормовой границами этой площади. Длины различных участков не должны суммироваться.

6.5.2.3 Рассчитать диаграмму статической остойчивости в соответствии с приложением E ISO 12217-1:2015.

6.5.2.4 Рассчитать диаграмму кренящих моментов от воздействия массы экипажа, равную $961CL(B_C/2 - 0,2)\cos \theta \cdot H \cdot m$ (B_C — максимальное поперечное расстояние между крайними границами зоны размещения экипажа, как определено в 6.5.1.7, и θ — угол крена). Там, где зона размещения экипажа включает палубы вдоль бортов шириной менее 0,4 м, момент должен быть $480CL B_C \cos \theta \cdot H \cdot m$. Пороги шириной менее чем 0,10 м могут быть исключены из зоны размещения экипажа.

6.5.2.5 На одном графике строятся восстанавливающие и кренящие моменты. Судно прошло испытание если:

- в точке пересечения этих кривых минимальная высота остаточного надводного борта перед заливанием не менее той, что требуется по таблице 4, будь то очевидно экипажу (например, над планширем), или не очевидно (например, через открытия в надводной части); и

- в точке пересечения этих кривых, кроме судов, проектной категории D, не являющихся палубными, угол крена θ_0 (в градусах) не превышает

$$11,5 + \frac{(24 - L_H)^3}{520}, \quad (7)$$

см. также таблицу 5;

- максимальный восстанавливающий момент до достижения угла заливания превышает кренящий момент при угле крена θ_0 во время испытания со смещением нагрузки.

Т а б л и ц а 4 — Требуемая минимальная высота остаточного надводного борта во время испытания со смещением нагрузки

Размеры в миллиметрах

Вариант	1	2	3	4	5	6
Проектная категория С	100	100	Не применяют	150	Не применяют	100
Проектная категория D	10	10	Не применяют	10	170	10

Т а б л и ц а 5 — Максимально разрешенный угол крена во время испытания со смещением нагрузки

L_H , м	2,5	3,0	3,5	4,0	4,5	5,0	5,5	6,0
$\theta_{0(R)}$, °	30,6	29,3	28,1	26,9	25,8	24,7	23,7	22,7

6.5.3 Полная процедура испытания со смещением нагрузки

6.5.3.1 Настоящий метод может быть применен как путем натурального испытания, так и расчетным способом. Расчет должен повторять метод натурального испытания, описанный ниже или соответствовать В.5.2 в ISO 12217-1:2015.

6.5.3.2 Подготовить комплект испытательных грузов по 85 кг, соответствующий проектной предельной численности экипажа. Затем провести испытание в соответствии с 6.5.3.3. Судно проектной категории D может также испытываться в соответствии с 6.5.3.4.

П р и м е ч а н и е 1 — Применение контейнеров с водой взамен металлических грузов дает менее точные результаты. Использование людей может дать менее точный результат, но более удобно при испытании.

П р и м е ч а н и е 2 — Груз 85 кг включает запас 13 %, при котором возможно, что группа людей может весить в среднем более чем 75 кг каждый.

Могут применяться испытательные грузы общей массой 98 кг, заменяющие вес одного человека, но результат испытания будет приблизительным.

П р и м е ч а н и е 3 — См. перечисление е) 3) 6.5.3.3.

6.5.3.3 Необходимо выполнить следующие действия:

а) на судне в состоянии с полной нагрузкой, без экипажа и с незаполненными цистернами, как указано в 6.5.1.3, разместить первый комплект испытательных грузов на один борт в зоне размещения экипажа, но при этом центр тяжести должен быть не ближе, чем 200 мм от внешней бортовой границы зоны размещения экипажа, в положении, которая дает самый максимальный угол крена. Размещая испытательные грузы на различных уровнях палуб в зоне размещения экипажа и в различных положениях относительно продольной оси, найти позицию с наихудшим результатом (самым большим креном). Измерить угол крена и высоту остаточного надводного борта (см. приложение С). Там, где зона размещения экипажа включает участки палубы вдоль борта шириной менее чем 0,4 м, испытательные грузы должны быть размещены посередине ширины каждого из таких участков палуб;

б) при необходимости, повторить испытание с созданием крена на противоположный борт. Если проводятся испытания на оба борта, должен быть записан наихудший из двух замеров;

с) разместить следующий комплект испытательных грузов на одну сторону зоны размещения экипажа, в положении, которое дает максимальный угол крена, размещая испытательные грузы на различных уровнях палуб внутри зоны размещения экипажа и в разных позициях относительно продольной оси. Центр тяжести комплекта испытательных грузов должен быть размещен как можно ближе к борту, насколько это возможно, при условии, что центры тяжести расположенных рядом комплектов испытательных грузов не находятся ближе, чем 500 мм в любом направлении друг от друга, или что их центры тяжести не находятся ближе, чем 200 мм от внешней бортовой границы зоны размещения экипажа. Там, где зона размещения экипажа включает участки палубы вдоль борта шириной не менее чем 0,4 м, испытательные грузы должны быть размещены посередине ширины таких участков палуб;

d) измерить угол крена и наименьшую высоту остаточного надводного борта. Если необходимо, повторить опыт с креном на противоположный борт. Там, где проводятся испытания на оба борта, должен быть записан наилучший из двух замеров;

e) повторить с) и d) с дальнейшим увеличением нагрузки, но не более чем на один комплект испытательных грузов и наблюдая за определенной строителем зоной размещения экипажа в соответствии с 6.5.1.7. Остановить испытание при наступлении одного из нижеследующих событий:

- 1) достигается минимальная высота остаточного надводного борта до начала заливания согласно таблице 4, будь то очевидно для экипажа (например, над планширем), или неочевидно для экипажа (например, через отверстия, считающиеся открытыми, в надводной части). Учет этого события можно исключить для судов, проходящих это испытание и отвечающих требованиям к объему запаса плавучести согласно ISO 6185;
- 2) кроме судов проектной категории D, не являющихся закрытыми, угол крена (в градусах) близок к превышению значения

$$11,5 + \frac{(24 - L_H)^3}{520}, \quad (8)$$

см. также таблицу 5;

- 3) общая масса испытательных грузов на борту достигает 98 кг на человека для проектной предельной численности экипажа.

П р и м е ч а н и е — Масса 98 кг на человека применяется здесь для обеспечения безопасности при внезапной потере остойчивости,

- 4) угол крена резко и значительно увеличивается при небольшом увеличении кренящего момента. Это происходит, когда судно близко к полной потере остаточной остойчивости и последующему опрокидыванию.

ВНИМАНИЕ — Особое внимание должно быть уделено этому испытанию, так как некоторые суда могут внезапно опрокинуться. Следовательно, кренящие моменты необходимо увеличивать с осторожностью, особенно при достижении предельной численности экипажа. По достижению этой точки, необходимо использовать меньшие испытательные грузы. При испытании меньших по размеру судов полезно применять канат для предотвращения опрокидывания (например, от планширя к прочной конструкции на берегу), при условии, что канат не должен быть натянут, чтобы не исказить результаты испытания. При испытании более крупных судов для предупреждения потери остойчивости необходимо использовать непрерывно построенную диаграмму отношения угла крена к кренящему моменту (произведение массы испытательных грузов, умноженное на расстояние от диаметральной плоскости, измеренное параллельно палубе).

ВНИМАНИЕ — Так, как существует риск опрокидывания судна, нельзя использовать людей вместо комплектов испытательных грузов в местах, покидать которые в случае опрокидывания опасно.

f) в результате измерений, проведенных согласно а), в), d) или e), максимальный зафиксированный угол крена должен быть меньше, чем требуемый в перечислении e), и минимальная высота остаточного надводного борта должна превосходить требуемую для соответствующего варианта, приведенного в таблице 5;

g) если испытание проводится до момента начала заливания, очевидного для экипажа (например, через планширь), то предельная численность экипажа должна соответствовать максимальной массе испытательных грузов, деленной на 85 кг, и округленной до ближайшего целого числа в сторону уменьшения или половины числа;

h) если испытание проводится до момента достижения максимального угла крена, потери остойчивости или заливания, неочевидного для экипажа (например, через отверстия в надводной части), то предельная численность экипажа должна соответствовать максимальной массе испытательных грузов, деленной на 98 кг и округленной до ближайшего целого числа в сторону уменьшения или половины числа.

П р и м е ч а н и е 1 — Масса 98 кг на человека применяется здесь для обеспечения безопасности при внезапной потере остойчивости.

П р и м е ч а н и е 2 — Половина числа означает ребенка массой менее 37,5 кг.

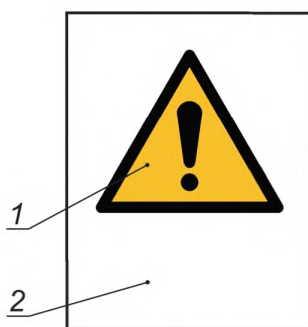
i) после завершения испытания в соответствии с перечислениями а)—h), комплекты испытательных грузов должны быть перемещены в положение (используя критерии из перечисления с)),

при котором будет минимальная высота остаточного надводного борта. Если измеренная высота надводного борта не удовлетворяет требованиям таблицы 5, комплекты испытательных грузов необходимо перемещать до тех пор, пока не будут удовлетворены эти требования, сохраняя при этом наилучшее положение судна;

ж) окончательная предельная численность экипажа должна соответствовать обеим процедурам, описанным в а)–и).

При записи угла крена судна люди, задействованные в проведении измерений, должны возвращаться каждый раз на одну и ту же позицию на судне. Высота надводного борта при крене должна измеряться человеком, который не находится на борту испытываемого судна.

6.5.3.4 Если судно не в состоянии пройти вышеуказанные процедуры испытания, или если допустим знак безопасности, судно может альтернативно пройти те же самые процедуры с комплектом испытательных грузов общей массой $85L_H/6$ кг на каждого члена предельной численности экипажа, при условии, что судно оценивается проектной категорией D и знак безопасности, приведенный на рисунке 8, установлен на видном месте. Установленный знак безопасности должен соответствовать разделу 8.



1 — знак W001 «Общее предупреждение» согласно ISO 7010;
2 — дополнительный текст для чтения «Опасность опрокидывания или заливания»

Рисунок 8 — Знак опасности опрокидывания или заливания

6.5.4 Процедура испытания нагрузкой фальшборта

6.5.4.1 Это испытание требуется только в том случае, если масса судна порожнем менее 800 кг.

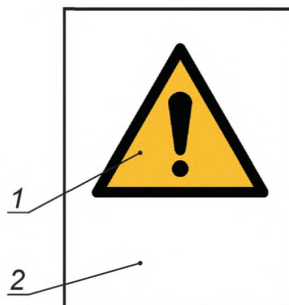
6.5.4.2 К судну в состоянии порожнем приложите вертикальную нагрузку 85 кг в точках пересечения носовой и кормовой границ зоны доступа с бортом, и нагрузка на которые вызывает наибольший угол крена. Если эта нагрузка приложена испытательным грузом, подвешенным в воде, то сухая масса испытательного груза должна быть $85d$ (d — коэффициент, учитывающий потерю веса материала в воде, представленный в таблице 6).

П р и м е ч а н и е 1 — Груз 85 кг включает запас 13 %, который учитывает возможность того, что группа людей может весить в среднем более чем 75 кг каждый.

Т а б л и ц а 6 — Коэффициент материала

Материал	Свинец	65/35 латунь	Сталь	Чугун	Алюминий
Значение d	1,099	1,138	1,151	1,163	1,612

6.5.4.3 Если судно заливадается или опрокидывается под этой нагрузкой, то оно должно быть ограничено проектной категорией D, а предупреждающий знак, представленный на рисунке 9, должен быть установлен в месте, на котором его хорошо видно при входе на судно. Установленный знак должен соответствовать разделу 8.



1 — знак W001 «Общее предупреждение» согласно ISO 7010; 2 — дополнительный текст для чтения «Не сидеть на фальшборте»

Рисунок 9 — Знак «Не сидеть на фальшборте»

6.6 Крен, вызванный ветровой нагрузкой

6.6.1 Общая информация

Суда должны быть оценены в состоянии нагрузки, используемом для испытания со смещением нагрузки (см. 6.5.1), предполагая, что масса каждого человека на борту 85 кг.

Суда проектных категорий C и D, у которых $A_{LV} < 0,5L_H B_H$ в условиях испытания со смещением нагрузки, не оцениваются. Другие суда должны быть оценены нижеприведенным способом.

6.6.2 Расчет

Кренящий момент от воздействия ветровой нагрузки, M_{W1} , выраженный в Н·м, принимается за постоянную величину при всех углах крена и может быть рассчитан, применяя формулу (9) или (10), представленные ниже:

$$M_{W1} = 0,53 A_{LV} h v_W^2 \quad (9)$$

или

$$M_{W2} = 0,30 A_{LV} \left(\frac{A_{LV}}{L_{WL}} + T_M \right) v_W^2, \quad (10)$$

где h — расстояние по вертикали между геометрическими центрами A_{LV} и площади проекции подводной части судна, м;

T_M — осадка в районе мидельшпангоута, м;

v_W — 17 м/с для проектной категории C и 13 м/с для проектной категории D;

A_{LV} — площадь парусности, определенная в 3.4.12, м²;

L_{WL} — длина расчетной ватерлинии в условиях испытания на смещение нагрузки, м.

При оценке настоящего критерия, восстанавливающие моменты должны определяться с учетом влияния свободной поверхности.

6.6.3 Требование

Угол крена от воздействия ветровой нагрузкой θ_W должен быть определен или:

а) путем сравнения кренящего момента от воздействия ветровой нагрузкой с диаграммой статической остойчивости, или

б) путем проведения натурных испытаний, применяя статический кренящий момент, равный кренящему моменту от силы ветра, и измеряя при этом полученный угол крена, используя данные испытания со смещением нагрузки.

Угол θ_W должен быть менее чем 70 % максимально допустимого угла крена при испытании со смещением нагрузки (см. 6.5.2.5) и менее чем 70 % угла заливания θ_D , определенного посредством использования метода приложения В.

6.7 Испытание на уровень плавучести

Это испытание проводится для демонстрации достаточного запаса плавучести и остойчивости в затопленном состоянии.

Это испытание должно проводиться с использованием метода, приведенного в приложении С.

Если используются плавучие элементы, то они должны соответствовать приложению D.

Испытание высоты затопления не требуется проводить для следующих судов:

- а) для тех судов, при испытании которых в соответствии с С.4.3 была показана способность поддерживать в дополнение к массе, требуемой по С.2 и таблице С.5, в той же позиции эквивалентную сухую массу ($75CL + 10\%$ от сухой массы запасов и оборудования, включенных в максимальную общую нагрузку) (кг), или
- б) для судов, которые не затапливаются водой при крене от 0° до 90° в порожнем состоянии.

6.8 Испытание на начальную плавучесть

Этот тест проводится для демонстрации того, что судно имеет достаточную плавучесть, чтобы удовлетворить испытанию непотопляемости в соответствии с С.4.3. Она должна подтверждаться либо натурным испытанием, приведенным в С.2 и С.4.3, или расчетным методом в соответствии с приложением Е для такого же состояния и нагрузки.

При использовании элементов плавучести, они должны соответствовать приложению D.

Кроме того, судно должно быть оборудовано некоторыми средствами, такими как поручни, чтобы люди, находящиеся в воде, поддерживали контакт с затопленным судном.

6.9 Испытание способности восстанавливаться из перевернутого состояния

6.9.1 Это испытание проводится для того, чтобы продемонстрировать, что перевернутое судно может быть возвращено в положение без крена с помощью экипажа, используя действия их тел, и/или устройств для переворота, специально разработанных и постоянно установленных на судне, чтобы убедиться будет ли судно в дальнейшем плавать и убедиться, что рекомендованная минимальная масса экипажа достаточна для применяемого метода восстановления положения судна.

6.9.2 Материалы и элементы плавучести, используемые на судах, проходящих это испытание, должны соответствовать приложению D.

6.9.3 Испытание должно проводиться в спокойных условиях, с судном в состоянии порожнем со съемным оборудованием в нормальном рабочем месте, и воздушными ящиками, контейнерами или мешками, испытанными в соответствии с приложением D.

6.9.4 Судно должно быть перевернуто приблизительно на 180° или максимально практически достижимый угол крена, в котором судно находится в положении равновесия, с экипажем, находящемся в воде рядом с судном. Глубина воды должна быть достаточной, чтобы позволить беспрепятственное движение судна. Судно должно оставаться на плаву в таком положении в течение 5 мин.

6.9.5 Число и суммарная масса экипажа должны быть минимально подходящими для судна в соответствии с рекомендациями строителя.

6.9.6 Судно должно быть перевернуто экипажем без использования дна или любой внешней помощи. Допустимы не более чем три попытки, каждая из которых должна быть ограничена 5 мин длительности от начала. Требуется единственная успешная попытка.

6.9.7 Следующая информация должна быть включена в руководство для владельца:

- вероятность опрокидывания при нормальной эксплуатации;
- наиболее эффективная техника восстановления;
- минимально необходимая масса экипажа, в килограммах.

Примечание — Вероятность опрокидывания может быть выражена в терминах, подобных следующим:

- «Это судно следует использовать с большой осторожностью, чтобы избежать опрокидывания.»; или
- «Даже если использовать судно с большой осторожностью и мастерством, то конструкция ее такова, что всегда есть возможность опрокидывания, даже в легких условиях.»

6.9.8 После того, как положение судна было восстановлено, и один человек с массой не менее 75 кг уже вернулся на борт, судно должно быть на плаву таким образом, чтобы оставшийся надводный борт позволил откачивать или вычерпывать воду. Продольное положение этого человека может быть оптимизировано для обеспечения достаточного оставшегося надводного борта для откачки или вычерпывания.

6.9.9 Без откачки воды из судна, после того, как оставшиеся из максимального числа членов экипажа вновь поднялись на борт, судно должно находиться на плаву так, чтобы не более трети длины верхней части планширя или комингса были под водой, в течение не менее 5 мин.

6.9.10 Судам, прошедшим вышеприведенное испытание, должна быть присвоена проектная категория D, и они должны иметь на видном месте знак безопасности, изображенный на рисунке 8, а соответствующий текст добавляется в руководство для владельца — см. приложение F. Знак должен соответствовать требованиям раздела 8.

6.10 Обнаружение и удаление воды

6.10.1 Конструкция внутренних помещений судна должно способствовать сливу воды или:

- в колодцы осушительной системы,
- в места, из которых вода может быть быстро удалена, или
- непосредственно за борт.

6.10.2 Суда должны быть оборудованы средствами удаления воды из трюмов судна в соответствии с ISO 15083. Производительность осушительной системы (л/мин) должна учитывать размер палубы и соответствующего риска попадания воды во внутренние помещения судна.

6.10.3 Суда проектной категории С, для которых используется вариант 4 или 6, должны быть оборудованы средствами обнаружения присутствия воды в трюме судна с поста управления, в которые входят:

- прямое визуальное наблюдение или
- встроенные прозрачные смотровые панели, или
- тревожная сигнализация о наличии воды в трюме, или
- индикация работы автоматических осушительных насосов, или
- другие подобные средства.

Примечание — Необходимое требование 3.5 Директивы 94/25/ЕС устанавливает, что все суда должны иметь конструкцию, сводящую к минимуму риск затопления судна, и поэтому особое внимание должно быть уделено, где необходимо, следующему:

- копитам и рецессам, которые должны быть самоосушаемыми или иметь другие средства предотвращения попадания воды внутрь судна;
- устройствам вентиляции;
- удалению воды насосами или другими средствами.

7 Испытания парусных судов

7.1 Общая информация

Парусные суда, за исключением обитаемых многокорпусных, могут быть оценены по любому из пяти вариантов в соответствии с плавучестью и количеством палуб. Эти варианты и испытания, которые должны проводиться, приведены в таблице 7.

Примечание 1 — Для любого перечисленного испытания, требования могут меняться в зависимости от выбранного варианта, например, для высоты заливания.

Закрытые суда могут альтернативно оцениваться с помощью ISO 12217-2, в этом случае могут быть присвоены более высокие проектные категории.

Обитаемые многокорпусные парусные суда должны быть оценены с использованием ISO 12217-2.

Если парусное судно также оснащено для использования в качестве непарусного, например, для гребли или для движения с помощью мотора, то оно должно также, как правило, быть оценено как непарусное судно, причем судну могут быть установлены разные максимальное число членов экипажа на борту и/или проектная категория в зависимости от того используется оно в качестве парусного или непарусного судна.

Примечание 2 — Обратите внимание на вариант 3 в таблице 3, который может быть целесообразным в некоторых случаях.

Парусные суда, используемые также как непарусные и оцениваемые согласно 7.5 или 7.6, не удовлетворяющие требованиям раздела 6, считаются допустимыми при условии, что на них установлен знак безопасности, приведенный на рисунке 8. Установленный знак должен соответствовать разделу 8.

Таблица 7 — Испытания парусных судов

Вариант	7 ^a	8 ^a	9 ^a	10 ^b	11 ^b
Возможные проектные категории	С и D	С и D	С и D	С и D	С и D
Применимо к типам корпусов	Все	Однокорпусное судно	Однокорпусное судно	Однокорпусное судно	Многокорпусное судно

Окончание таблицы 7

Вариант	7 ^a	8 ^a	9 ^a	10 ^b	11 ^b
Палуба или покрытие	Любое судно за исключением закрытого судна ^c	Любое судно за исключением закрытого судна ^c	Любое судно за исключением закрытого судна ^c	Закрытое судно	Закрытое судно
Определение высоты заливания	—	—	—	7.2	7.2
Размер рецесса	—	—	—	7.3 ^d	7.3 ^d
Требование плавучести	(см. 7.5)	Уровень (Кат. С) Начальный (Кат. D)	Уровень (Кат. С) ^e Начальный (Кат. D) ^e	—	7.8
Испытание плавучести	(см. 7.5)	7.4	7.4 ^e	—	—
Элементы плавучести	Приложение D	Приложение D	Приложение D	—	—
Испытание способности восстанавливаться из перевернутого состояния	7.5	—	—	—	—
Испытание восстановления однокорпусного судна	—	7.6	—	7.6	—
Испытание устойчивости при статическом действии ветра	—	—	7.7 ^f	—	7.7 ^{fg}
Обнаружение и удаление воды	6.10	6.10	6.10	6.10	6.10
Применяемые требования ISO 12217-2	—	—	—	—	Только категория С

^a Суда, не относящиеся к закрытым, использующие варианты 7, 8 и 9, которые считаются уязвимыми к заливанию, при использовании в их проектной категории, за исключением судов, использующих вариант 9 и относящихся к исключениям, приведенным в сноске «е».

^b Альтернативно суда могут быть оценены с использованием ISO 12217-2.

^c Любое судно, не являющееся закрытым, включая суда без каких-либо настилов.

^d Применяются только к проектной категории С.

^e Испытание плавучести не требуется для судов, удовлетворяющих исключениям, указанным в 7.4.1 или 7.4.2.

^f Только для судов с $m_{EC} > 300$ кг.

^g Применяются только к проектной категории D.

7.2 Заливание

Должны быть удовлетворены требования 6.3 к заливанию. Испытания могут проводиться как натурные испытания или путем расчета. Испытания должны проводиться в соответствии с 6.3.

7.3 Размер рецесса

Закрытые суда проектной категории С должны соответствовать ограничениям размера рецесса, приведенным в 6.4.

Примечание — Этот раздел не распространяется на закрытые суда проектной категории D.

7.4 Испытание плавучести

7.4.1 Испытание уровня плавучести

Это испытание проводится для демонстрации достаточного запаса плавучести и устойчивости в затопленном состоянии.

Суда, имеющие $L_H > 4,8$ м и $m_{LC} > 150L_H$, освобождаются от этого испытания при условии, что они частично закрытые (как определено в 3.1.6) с незакрытой областью, включающей водонепроницаемый

рецесс (рецессы) в соответствии с ISO 11812, и при условии, что они соответствуют испытанию устойчивости при статическом действии ветра из 7.7 и удовлетворяют требованиям варианта 4 в таблице 3.

Испытание должно проводиться с использованием полного метода, описанного в приложении С.

При использовании материалов и элементов плавучести, они должны соответствовать приложению D.

7.4.2 Испытание начальной плавучести

Цель испытания начальной плавучести: продемонстрировать, что судно имеет достаточную плавучесть в затопленном состоянии.

Суда, имеющие $L_H > 4,8$ м и $m_{LC} > 150L_H$, освобождаются от этого испытания при условии, что они:

- частично закрыты (как определено в 3.1.6),
- выдерживают испытание устойчивости при статическом действии ветра согласно 7.7, и
- удовлетворяют требованиям высоты заливания варианта 4 в таблице 3.

Испытание должно быть выполнено с помощью метода натурального испытания, приведенного в С.2 и С.4.3, или методом расчета, приведенным в приложении Е для таких же условий нагрузки.

При использовании материалов и элементов плавучести, они должны соответствовать приложению D.

7.5 Испытание способности восстанавливаться из перевернутого состояния

7.5.1 Испытание способности судна восстанавливаться из перевернутого состояния должно проводиться в соответствии с 6.9.1—6.9.9, со следующей дополнительной подготовкой:

- а) косые паруса должны быть поставлены;
- б) шверт (шверты) или киль (кили) должны быть опущены.

Примечание — При применении 6.9.7 к парусному судну, вероятность опрокидывания может быть также выражена в терминах, подобных следующим:

- «Это судно очень устойчивое и, если обращаться с ним разумно, вероятность перевернуться будет очень мала за исключением тяжелых условий.»; или
- «Если совершать плавание с осторожностью, это судно вряд ли перевернется при нормальном использовании при условии, что паруса регулируются в соответствии с преобладающими условиями и грота-шкот не закреплен.»;
- «Даже если совершать плавание с большой осторожностью и мастерством, конструкция этого судна такова, что оно может перевернуться даже в состоянии порожнем.»

7.5.2 Судам, прошедшим описанные выше испытания, должна быть присвоена проектная категория С или D на усмотрение проектировщика, и на них должен быть установлен на видном месте один из знаков безопасности, показанных на рисунке 10, и добавлен соответствующий текст в руководство для владельца — см. приложение F. Знаки безопасности должны соответствовать требованиям раздела 8.



1 — знак W001 «Общее предупреждение» — согласно ISO 7010;
2 — дополнительный текст «Опасность опрокидывания!»

1 — знак W001 «Общее предупреждение» — согласно ISO 7010;
2 — дополнительный текст «Опасность опрокидывания!
Люди в помещении могут быть в ловушке»

а) При отсутствии внутренних помещений

б) При наличии внутренних помещений на судне

Рисунок 10 — Знаки безопасности для восстанавливающихся после опрокидывания судов

7.6 Испытание восстановления однокорпусного судна

7.6.1 Это испытание должно показать, что судно может вернуться в нормальное состояние без посторонней помощи после прикосновения топа мачты к поверхности воды. Соблюдение этого условия может быть показано путем натуральных испытаний либо путем расчета в соответствии с 7.6.5.

7.6.2 Это испытание должно проводиться на тихой воде с судном в порожнем состоянии с дополнительной массой людей, съемных резервуаров с водой или другим испытательным грузом общей массой не менее массы предельной численности экипажа. Паруса должны быть спущены и уложены, шверт (шверты) или киль (кили) должны быть подняты, за исключением случая, когда они могут быть зафиксированы в нижнем положении и соответствующая инструкция дана в руководстве для владельца. При испытании с использованием людей, они должны быть расположены, как показано на рисунке 11, до выхода мачты из воды. Если используется вода или другой груз, он должен быть помещен внутрь корпуса.

Вода не может быть использована в качестве груза, если она не будет сохранена при крене судна, как требуется в 7.6.3 или 7.6.4.

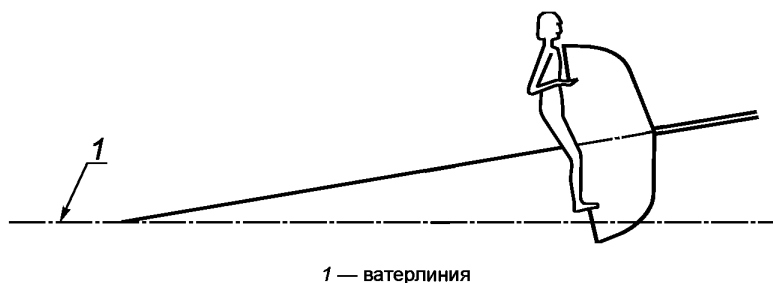


Рисунок 11 — Позиция экипажа (при испытании судна проектной категории С)

7.6.3 Для проектной категории С судно должно быстро опрокинуться до тех пор, пока топ мачты не коснется поверхности воды, а затем восстановиться в нормальное состояние спустя 60 с. Судно может начать заливаться, но это допустимо при условии, что судно быстро возвращается к почти нормальному положению, и при условии, что судно не тонет, и что остаточный надводный борт обеспечивает возможность откачивать или вычерпывать воду. Продольное положение экипажа может быть оптимизировано с целью обеспечения достаточной величины надводного борта для вычерпывания или откачки воды.

7.6.4 Для проектной категории D судно должно быстро опрокинуться до тех пор, пока мачта не примет горизонтальное положение, а затем восстановиться в нормальное состояние спустя 10 с. Судно может начать заливаться, но это допустимо при условии, что судно быстро возвращается к почти нормальному положению, и при условии, что судно не тонет, и что остаточный надводный борт обеспечивает возможность откачивать или вычерпывать воду. Продольное положение экипажа может быть оптимизировано с целью обеспечения достаточного остаточного надводного борта для обеспечения возможности вычерпывания или откачки воды.

7.6.5 Расчет, показывающий, что восстанавливающий момент положителен при начальном угле крена, может быть использован вместо натурального испытания, при условии, что все люки, обеспечивающие доступ во внутренние помещения судна полностью открыты, и вода поступает в любые помещения, доступные для заливания.

7.6.6 Если характеристики заливаемости судна различны для левого и правого бортов, испытание должно быть проведено в наиболее критичном направлении. При отсутствии ясности, испытание должно быть проведено в обоих направлениях.

7.7 Испытание остойчивости при статическом действии ветра

7.7.1 Общая информация

Это испытание проводится для того, чтобы показать, что, когда парусное судно кренится при ровном ветре, соответствующем проектной категории, судно не начнет заливаться. Это испытание не применяется к судам с $m_{EC} < 300$ кг.

Соответствие требованию может быть продемонстрировано либо натурным испытанием (см. 7.7.2), либо путем расчета (см. 7.7.3).

7.7.2 Натурное испытание

7.7.2.1 На судне в порожнем состоянии поместите человека или груз массой 75 кг на диаметральной плоскости судна вблизи места рулевого. Паруса должны быть подготовлены к постановке, и шверт (шверты) или киль (кили) должны быть подняты, за исключением случая, когда они могут быть зафиксированы в нижнем положении и соответствующая инструкция дана в руководстве для владельца.

7.7.2.2 Приложите к судну пару кренящих судно сил, например, с помощью любого из способов, показанных на рисунке 12, и постарайтесь, чтобы две линии приложения сил были параллельны до тех пор, пока не наступит первое из следующих событий:

- судно начинает заполняться водой, или
- нагрузка T и соответствующий угол крена удовлетворяют значениям для требуемой скорости ветра, или
- судно достигает крена 45° , или
- для катамаранов начинает появляться над водой нижняя часть одного корпуса, или
- для тримаранов палуба одного из боковых корпусов начинает уходить под воду или начинает появляться из воды центральный корпус, в зависимости от того, какое из событий наступит раньше.

П р и м е ч а н и е 1 — Для целей данного теста, мачта может быть снабжена временным усилением или закреплена. Использование двух подводных удерживающих линий, расположенных спереди и позади мачты, минимизирует любые тенденции судна к рысканию.

П р и м е ч а н и е 2 — Рисунок 12 показывает два альтернативных пути организации линий. Нагрузку T_1 следует использовать в сочетании с плечом h_1 и T_2 следует использовать в сочетании с плечом h_2 .

7.7.2.3 Определите плечо h , м, нагрузку T , кг, и угол крена θ_T , °.

7.7.2.4 Рассчитать статическую скорость ветра, м/с, необходимую для образования этого угла крена, следующим образом:

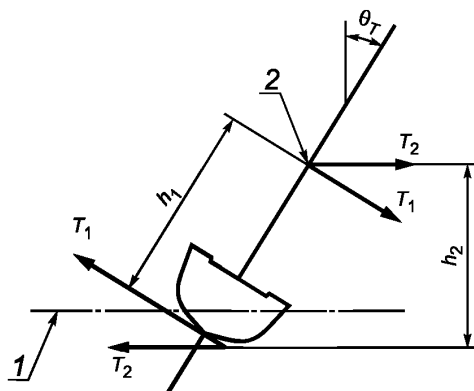
$$\text{Расчетная скорость ветра, м/с} = \sqrt{\frac{13hT + 390B_H}{A'_S(h'_{CE} + h_{LP})(\cos\theta_T)^{1,3}}}, \quad (11)$$

где A'_S — фактическая площадь наибольшей проекции парусов, которая подходит для движения «бей-девинд» при скорости ветра от 10 до 12 узлов (от 5,1 до 6,2 м/с), с учетом перекрытий, и снабжается или рекомендуется производителем как стандартная, м²;

h'_{CE} — высота геометрического центра A'_S (парусности) над ватерлинией в положении с нулевым креном, м;

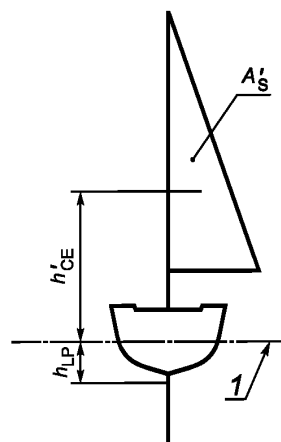
h_{LP} — высота ватерлинии над геометрическим центром бокового сопротивления при опущенных киле(ях)/шверте(ах) и руле(ях) в положении без крена, м.

П р и м е ч а н и е — h'_{CE} и h_{LP} показаны на рисунке 13.



1 — ватерлиния; 2 — любое удобное место

Рисунок 12 — Испытание остойчивости при статическом действии ветра



1 — ватерлиния

Рисунок 13 — Размеры h'_{CE} и h_{LP}

7.7.3 Соответствие при расчетном способе

7.7.3.1 Рассчитать кривую восстанавливающих моментов корпуса, Н·м, при расположении одного члена экипажа массой 75 кг на продольной оси.

7.7.3.2 Для учета наличия одного члена экипажа, сидящего с наветренной стороны, увеличьте эту кривую на $294B_H \cos\theta$ Н·м.

7.7.3.3 Рассчитать кривую кренящего момента от действия ветра, Н·м, для минимальной скорости ветра подразумеваемой проектной категории (см 7.7.4.1) по формуле

$$0,75 v_W^2 A'_S (h'_{CE} + h_{LP}) (\cos \theta)^{1,3}, \quad (12)$$

где v_W — скорость ветра, м/с.

7.7.3.4 Судно соответствует, если кривые пересекаются под углом крена наименьшим из угла заливания или 45° . Для достижения соответствия, можно допустить зарифленные паруса, см 7.7.4.2.

7.7.3.5 Все требования 7.7.4 должны быть удовлетворены.

7.7.4 Требования

7.7.4.1 Судну должна быть присвоена проектная категория D, если расчетная скорость ветра не менее 6 м/с, и проектная категория C, если она составляет не менее 11 м/с.

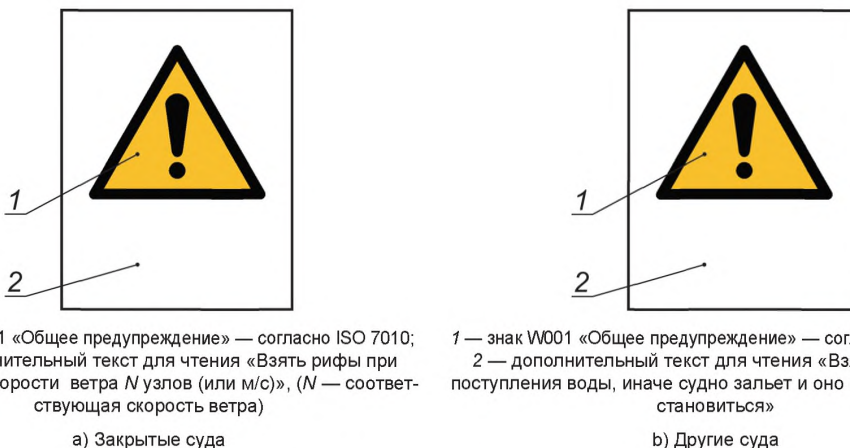
7.7.4.2 Если судно не в состоянии удовлетворить требованиям 7.7.4.1 с полными парусами, оно может получить проектную категорию C или D, если эти требования удовлетворены с зарифленными парусами, при условии, что площадь зарифленных парусов составляет не менее чем две трети от A'_S , определенной в 7.7.2.4.

7.7.4.3 В руководстве для владельца должна быть четко определена скорость ветра, при которой необходимо зарифить паруса, и возможные последствия отказа от рифления в соответствующее время. Указанная скорость ветра должна соответствовать той, при которой наибольшая проекция парусов подходит для движения «бейдевинд» при скорости ветра от 10 до 12 узлов (от 5,1 до 6,2 м/с), с учетом перекрытий, и снабжается или рекомендуется производителем как стандартная, требует рифления в соответствии 7.7.2.4 или 7.7.4.2.

Примечание — Последствия отказа от рифления в соответствующее время могут быть выражены в терминах похожих на следующее:

ВАЖНО — «При неосторожном плавании это судно может быть залито или может перевернуться, если паруса не регулируются в соответствии с преобладающими условиями и гроташкот не закреплен.»

7.7.4.4 Все суда, оценивающиеся с помощью этого испытания, должны иметь на видном месте главного поста управления один из знаков безопасности, приведенных на рисунке 14. Знаки безопасности должны соответствовать разделу 8.



1 — знак W001 «Общее предупреждение» — согласно ISO 7010;
2 — дополнительный текст для чтения «Взять рифы при кажущейся скорости ветра N узлов (или м/с)», (N — соответствующая скорость ветра)

а) Закрытые суда

1 — знак W001 «Общее предупреждение» — согласно ISO 7010;
2 — дополнительный текст для чтения «Взять рифы до поступления воды, иначе судно залетит и оно не сможет восстановиться»

б) Другие суда

Рисунок 14 — Знаки безопасности взятия рифов

7.7.4.5 Указываемая на рисунке 14 а) скорость ветра должна быть получена при использовании 7.7.4.3.

7.8 Плаваемость в перевернутом состоянии

7.8.1 Поскольку некоторые парусные суда могут перевернуться при неправильной эксплуатации, должно быть показано, что, когда судно перевернуто и/или полностью залито водой, либо

а) объем плавучести, выраженный в кубических метрах, в корпусе, арматуре и оборудовании больше, чем ($m_{LDC}/850$), при использовании метода из приложения Е, тем самым обеспечивая поддержку на плаву судна с полной нагрузкой. Обитаемые части судна могут не включаться.

Специальные воздушные ящики и водонепроницаемые отсеки, не содержащие обитаемые части судна, могут быть включены. Наряду с этим, объем запертого воздуха не должен быть включен; либо

б) судно при загрузке в m_{LDC} не тонет, как показали натурные испытания.

7.8.2 В случае, когда необитаемые отсеки, доступные через водонепроницаемые люки или двери используются для демонстрации положительной плавучести после переворота, отсек должен быть построен со степенью водонепроницаемости 1 (см. ISO 11812), с люками и дверями, удовлетворяющими требованиям водонепроницаемости степени 2 ISO 12216.

7.8.3 Закрытия отверстий в водонепроницаемые отсеки должны быть четко обозначены на обеих сторонах сверху буквами высотой не менее 4,8 мм:

«ДЕРЖАТЬ В ПЛАВАНИИ ЗАКРЫТЫМ»

Примечание — «В плавании» означает «не на якорю или не пришвартовано к берегу, или не посажено на мель».

7.8.4 Если используются плавучие элементы, то они должны соответствовать приложению D.

8 Знаки безопасности

Знаки безопасности должны быть размещены в местах, где их хорошо видно, и должны изготавливаться из твердых или гибких пластин, прикрепленных таким образом, чтобы их можно было удалить только при использовании инструментов. Размеры символов и текста должны соответствовать таблице 8. Текст должен быть черным на белом фоне, используя простую гарнитуру, такую как Arial Narrow. Используемый язык должен быть приемлем для предполагаемой страны применения. Дизайн знаков должен соответствовать ISO 3864-1.

Т а б л и ц а 8 — Размеры знаков безопасности и сопровождающего текста

Наименование параметра	Ожидаемое расстояние наблюдения D , м				
	$D \leq 0,6$	$0,6 < D \leq 1,2$	$1,2 < D \leq 1,8$	$1,8 < D \leq 2,4$	$D > 2,4$
Минимальная высота предупреждающего знака, мм	20,0	20,0	30,0	40,0	50,0
Минимальная высота прописных букв, мм	2,4	4,8	7,2	9,6	12,0
Минимальная высота строчных букв, мм ^a	1,7	3,4	5,1	6,9	8,6
^a Например, высота буквы «е».					

9 Применение

9.1 Присвоение проектной категории

Окончательная проектная категория, присвоенная с учетом устойчивости и запаса плавучести, является той, для которой судно отвечает всем соответствующим требованиям, приведенным в разделе 5.

9.2 Значение проектных категорий

9.2.1 Судно, которому присвоена проектная категория С, считается спроектированным для плавания при постоянной силе ветра не более 6 баллов по шкале Бофорта и при значительной высоте волны до 2 м.

Примечание — Обычно такие условия могут возникать в незащищенных внутренних водах, в устьях рек и в прибрежных водах при умеренных погодных условиях. В зависимости от атмосферных условий скорость порыва ветра может достигать до 18 м/с.

9.2.2 Судно, которому присвоена проектная категория D, считается спроектированным для плавания при постоянной силе ветра не более 4 баллов по шкале Бофорта и при значительной высоте волны до 0,3 м и с учетом случайного волнения с высотой 0,5 м.

П р и м е ч а н и е — Обычно такие условия могут возникать в защищенных внутренних водах, а также в прибрежных водах в хорошую погоду. В зависимости от атмосферных условий скорость порыва ветра может достигать до 12 м/с.

9.2.3 Значительная высота волны — это среднее значение высоты третьей части всех наивысших волн, которая приблизительно соответствует высоте волны, рассчитанной опытным наблюдателем. Высота отдельных волн может превосходить это значение в два раза.

П р и м е ч а н и е — Определения этих проектных категорий совпадают с теми, которые использованы в Директиве Европейского Союза о прогулочных судах, Директива ЕС 2013/53/ЕС.

**Приложение А
(обязательное)**

Полный метод для определения требуемой высоты заливания

Требуемая высота заливания может быть рассчитана в соответствии с методом, приведенным ниже, взамен использования рисунка 2. Во всех случаях пределы, приведенные в таблице А.1, применимы для требуемой высоты, рассчитанной по формуле, приведенной ниже.

Т а б л и ц а А.1 — Предельные значения требуемой высоты заливания

Размеры в метрах

Наименование параметра	Проектная категория		
	C	D	D
Варианты	1—4, 6, 10, 11	1—4, 6, 10, 11	5
$h_{D(R)}$ должна быть не менее, чем	0,3	0,2	0,4
$h_{D(R)}$ должна быть не более, чем	0,75	0,4	—

Требуемая высота заливания ($h_{D(R)}$) рассчитывается отдельно для каждого отверстия, считающегося открытым, по следующей формуле:

$$h_{D(R)} = H_1 \cdot F_1 \cdot F_2 \cdot F_3 \cdot F_4 \cdot F_5, \quad (A.1)$$

где $H_1 = L_H/15$;

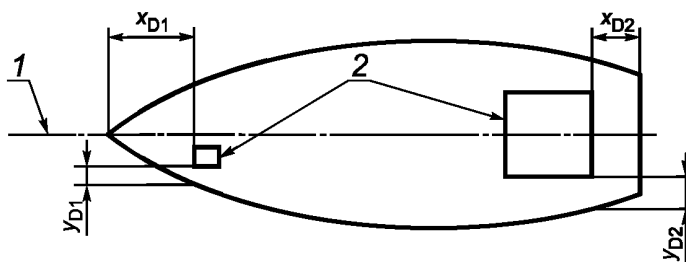
F_1 — коэффициент, учитывающий расположения отверстия (в пределах от 0,5 до 1,0), равный:

- 1,0, если отверстие, считающиеся открытым, расположено по кромке борта, например, беспалубное судно, открытые суда;

- $(1-x_D/L_H)$ или $(1-y_D/B_H)$, в зависимости от того, что больше, для отверстий в палубе, см. рисунок А.1,

где x_D — расстояние вдоль продольной оси от отверстия, считающегося открытым, до ближайшей оконечности корпуса судна L_H ;

y_D — наименьшее расстояние в поперечной плоскости от края отверстия, считающегося открытым, до борта судна.



1 — диаметр (осевая) линия; 2 — отверстия, считающиеся открытыми

Рисунок А.1 — Размеры x_D и y_D

F_2 — коэффициент, учитывающий размер отверстий, считающегося открытым (в пределах от 0,6 до 1,0), равный:

$$1,0, \text{ если } a \geq (30L_H)^2, \quad (A.2)$$

где a — суммарная площадь открытий, мм², до верхней кромки отверстия, считающегося открытым,

$$1 + \frac{x'_D}{L_H} \left(\frac{\sqrt{a}}{75L_H} - 0,4 \right), \text{ если } a < (30L_H)^2, \quad (A.3)$$

где x'_D — размер вдоль продольной оси от переднего края отверстия до носовой оконечности судна L_H ;

F_3 — коэффициент размера рецесса, который больше 0,7, но не более 1,2, равный:

- 1,0, если отверстие не является рецессом, или же
- 0,7, если рецесс является быстроосушаемым,
- $0,7 + k^{0,5}$, если рецесс не является быстроосушаемым,

где $k = V_R / (L_H B_H F_M)$,

где V_R — объем рецесса (не являющегося быстроосушаемым), м³;

F_4 — коэффициент водоизмещения (обычно находится в пределах от 0,7 до 1,1):

$$F_4 = \left(\frac{10V_D}{L_H B^2} \right)^{1/3}, \quad (\text{A.4})$$

где V_D — объем водоизмещения при условии наибольшей нагрузки, равный $m_{LDC}/1025$,

B — B_H для однокорпусных судов и B_{WL} — для катамаранов и тримаранов;

F_5 — коэффициент запаса плавучести, равный:

- 0,8 для судов, при использовании вариантов 1 и 3, таблица 3,
- 0,9 для судов, при использовании варианта 6,
- 1,0 для судов, при использовании вариантов 2, 5, 10 и 11,
- 1,25 судов, при использовании варианта 4.

**Приложение В
(обязательное)**

Методы определения угла заливания

В.1 Выбор метода

Может быть использован любой из методов В.2 или В.3.

В.2 Теоретический расчет

Угол заливания наиболее точно определяется при вычислении при помощи компьютера, используя форму корпуса теоретического чертежа. Большая часть программного обеспечения для расчета остойчивости имеет средства для определения угла крена, при котором точки с определенными координатами погружаются под воду. Таким образом, если восстанавливающие моменты определяются с использованием компьютерного программного обеспечения, то одновременно могут быть определены углы заливания.

В.3 Приблизительный метод определения угла заливания до 60° включительно

Следующий приблизительный метод может быть использован для определения угла заливания, но он подходит только для углов заливания менее 60°:

$$\theta_D = \tan^{-1}(z_D/y'_D) \quad (\text{В.1})$$

$$\theta_D \text{ — угол, тангенс которого равен } (z_D/y'_D), \quad (\text{В.2})$$

где z_D — высота точки заливания над ватерлинией, м;

y'_D — расстояние до точки заливания от диаметральной плоскости судна, м.

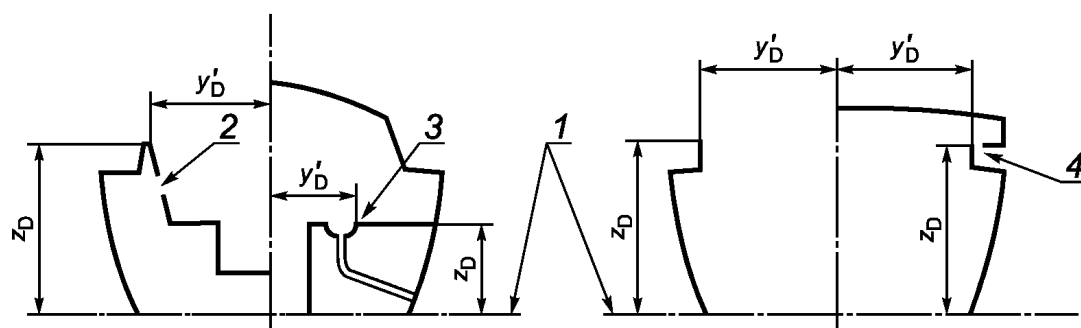
См. таблицу В.1 и рисунок В.1.

Т а б л и ц а В.1 — Приблизительный метод определения угла заливания

z_D/y'_D	θ_D , градусы
0,10	5,7
0,15	8,5
0,20	11,3
0,25	14,0
0,30	16,7
0,35	19,3
0,40	21,8
0,45	24,2
0,50	26,6
0,55	28,8
0,60	31,0
0,65	33,0
0,70	35,0
0,75	36,9
0,80	38,7
0,85	40,4
0,90	42,0
0,95	43,5
1,00	45,0
1,05	46,4

Окончание таблицы В.1

z_D/y'_D	θ_D , градусы
1,10	47,7
1,15	49,0
1,20	50,2
1,30	52,4
1,40	54,5
1,50	56,3
1,60	58,0
1,70	59,5



1 — ватерлиния; 2 — отверстия, считающиеся открытыми, защищенные комингсом;
 3 — пример внутреннего отверстия, считающегося открытым; 4 — пример воздухозаборника двигателя

Рисунок В.1 — Приблизительный метод определения угла заливания

**Приложение С
(обязательное)**

Метод испытания непотопляемости

С.1 Общая информация

Методы, описанные в С.2, С.3 и С.4, должны применяться или путем фактического испытания, или путем проведения эквивалентных расчетов.

С.2 Условие испытания

Во время испытания судно должно быть в состоянии порожнем на тихой воде и, кроме того, оборудовано следующим образом:

а) груз массой, равной 25 % сухой массы запасов и оборудования, включенных в максимальную общую нагрузку, должен быть размещен на внутренней палубе, на диаметральной линии на $L_H/2$;

б) подверженные затоплению объекты, такие как моторы, могут быть замещены соответствующим грузом в соответствующем месте;

с) необходимо использовать подвесные моторы с максимальной рекомендованной мощностью. В таблицах С.1 и С.2, в колонках 2 и 4 приведена соответствующая замещающая масса, которую необходимо использовать в соответствии с мощностью бензиновых моторов. Более значительная масса может быть использована, если такое указано в руководстве пользователя. Груз массой, составляющей 86 % от сухой массы мотора, должен применяться вместо дизельных моторов, водометов или электрических подвесных моторов, если они есть в наличии в качестве стандартного оборудования. Суда, предназначенные для использования как с использованием, так и без использования подвесного мотора, должны быть испытаны для обоих вариантов;

д) для замены стационарных двигателей следует применять грузы из свинца, стали, чугуна с массой равной 75 % массы установленных двигателей и приводов;

е) грузы для испытания должны, насколько это возможно, иметь ту же позицию и центры тяжести, как реальные двигатели;

ф) съемные топливные баки должны быть удалены. Стационарные цистерны должны быть либо удалены, либо наполнены топливом или водой;

г) все кокпиты и аналогичные осушительные отверстия, нормально открытые во время эксплуатации, должны быть оставлены открытыми. Спускные пробки для удаления воды (конденсата), когда судно на берегу, должны быть на месте;

h) во время испытания должны соблюдаться меры предосторожности для исключения остатков воздуха, в том числе содержащегося в воздушных баках и воздушных контейнерах;

и) пустые помещения, интегрированные с корпусом судна и не соответствующие требованиям для воздушных емкостей согласно приложению D, должны быть открыты с тем, чтобы они могли затапливаться водой;

ж) суда, которые могут быть укомплектованы двигателями с мощностью более 3 кВт и оборудованы встроенными воздушными ящиками с ламинированными, клееными, сварными, собранными на болтах швами в их конструкции, и воздушные цистерны которые не соответствуют испытанию в соответствии с приложением D, должны иметь ряд ящиков, соединенных с атмосферой во время испытания в соответствии с таблицей С.3.

Т а б л и ц а С.1 — Вес установок с одним двигателем

Мощность двигателя, кВт	Двигатель + элементы управления, кг		Батарея, кг	
	Колонка 1 в незатопленном состоянии	Колонка 2 при затоплении	Колонка 3 в незатопленном состоянии	Колонка 4 при затоплении
От 0 до 1,5	13,7	11,7	—	—
От 1,6 до 2,9	18,2	15,5	—	—
От 3,0 до 5,2	40,9	34,8	—	—
От 5,3 до 11,2	60,0	51,0	9,1	5,0
От 11,30 до 18,7	104,5	88,9	20,5	11,4
От 18,8 до 33,6	124,1	106,2	20,5	11,4
От 33,7 до 44,8	161,7	138,2	20,5	11,4
От 44,9 до 56,0	188,5	161,0	20,5	11,4

Окончание таблицы С.1

Мощность двигателя, кВт	Двигатель + элементы управления, кг		Батарея, кг	
	Колонка 1 в незатопленном состоянии	Колонка 2 при затоплении	Колонка 3 в незатопленном состоянии	Колонка 4 при затоплении
От 56,1 до 74,6	207,6	177,2	20,5	11,4
От 74,7 до 108,2	258,6	220,5	20,5	11,4
От 108,3 до 164,1	260,7	222,3	20,5	11,4
164,2 и более	312,5	266,3	20,5	11,4
Примечание — Мощность в кВт = (не метрическая лошадиная сила) · 0,7457. Лошадиная сила = (мощность в киловаттах) · 1,341. Мощность в киловаттах = (метрическая лошадиная сила) · 0,7355. Метрическая лошадиная сила = (мощность в киловаттах) · 1,360.				

Т а б л и ц а С.2 — Вес установок с двумя двигателями

Суммарная мощность двигателя, кВт	Двигатель + элементы управления, кг		Батарея, кг	
	Колонка 1 в незатопленном состоянии	Колонка 2 при затоплении	Колонка 3 в незатопленном состоянии	Колонка 4 при затоплении
От 37,6 до 67,2	247,9	212,2	40,9	22,7
От 67,3 до 89,6	323,3	276,2	40,9	22,7
От 89,7 до 112,0	376,8	321,8	40,9	22,7
От 112,1 до 149,2	415,0	354,2	40,9	22,7
От 149,3 до 216,4	517,1	440,9	40,9	22,7
От 216,5 до 328,2	521,2	444,5	40,9	22,7
328,3 и более	624,9	532,5	40,9	22,7

Т а б л и ц а С.3 — Количество воздушных ящиков, которые должны быть открыты

Общее количество воздушных ящиков	Количество, которое необходимо открыть
≤ 4	Один наибольший
> 4, но ≤ 8	Два наибольшие
> 8	Три наибольшие

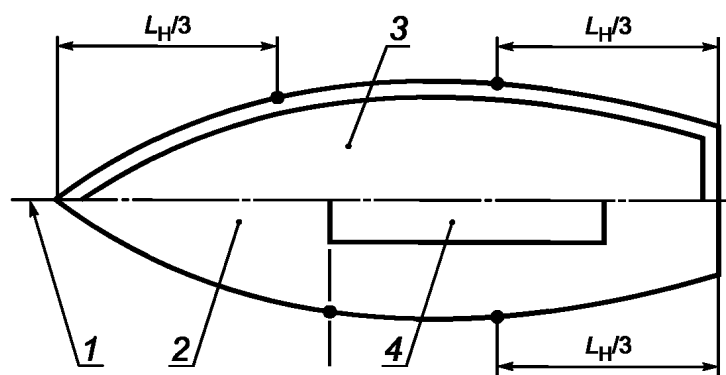
С.3 Испытание остойчивости затопленного судна

С.3.1 Металлический испытательный груз массой $6dCL$ кг, но не менее $15d$ кг, должен быть вывешен за борт последовательно в каждой из четырех позиций. Эти позиции должны находиться на расстоянии $L_H/3$ от носовой и кормовой оконечностей (как показано на рисунке С.1) или у краев кокпита, которые находятся ближе к миделю. Никаких других испытательных грузов не должно быть на борту во время настоящего испытания, кроме тех, которые требуются согласно С.2.

С.3.2 d — коэффициент для расчета плавучести испытательного груза, как указано в таблице С.4. Там, где испытательные грузы выполнены не из однородного материала, расчет должен производиться подобно следующему:

$$\frac{m_{LD}}{1,099} + \frac{m_{CI}}{1,163} + \frac{m_{AL}}{1,612} = 6CL, \quad (C.1)$$

где m_{LD} — масса свинцовых грузов, кг;
 m_{CI} — масса чугунных грузов, кг;
 m_{AL} — масса алюминиевых грузов, кг.



1 — диаметральная плоскость; 2 — палуба; 3 — открытое судно; 4 — кокпит

Рисунок С.1 — Расположение испытательных грузов

Т а б л и ц а С.4 — Коэффициент материала

Материал	Свинец	65/35 латунь	Сталь	Чугун	Алюминий
Значение d	1,099	1,138	1,151	1,163	1,612

С.3.3 Как альтернатива испытательным грузам, вывешенным за борт, эквивалентный кренящий момент (расчитанный, когда судно находится без крена) может создаваться при использовании грузов или людей, размещенных на уровне сидений во внутренних помещениях. Люди могут привлекаться, если только они не будут затоплены при крене судна.

С.3.4 При подвешивании грузов поочередно в каждой позиции, необходимо затопить судно, применяя силу сверху вниз к планширю ближе к миделю до тех пор, пока нижняя точка планширя или комингса не окажется на глубине 0,2 м ниже ватерлинии. Следует удерживать это положение до тех пор, пока уровень воды не выровняется внутри и снаружи судна, или в течение 5 мин, что меньше, затем освободить судно.

П р и м е ч а н и е — Часто бывает полезно частично заполнить судно водой перед затоплением способом, указанным выше.

С.3.5 При подвешивании испытательных грузов в каждом положении с промежутком в 5 мин крен судна не должен превышать 45°.

С.4 Испытание плавучести затопленного судна

С.4.1 Общая информация

Суда с $L_H < 4,8$ м, должны удовлетворять испытаниям, описанным в С.4.2 и С.4.3. Суда с $L_H \geq 4,8$ м, должны удовлетворять испытаниям, описанным в С.4.3.

С.4.2 Испытание с одним человеком

С.4.2.1 Загрузите металлические испытательные грузы с сухой массой $75d$ на дно судна. В качестве альтернативы, при условии, что они не погружены в воду выше колена, вместо испытательных грузов могут быть использованы люди общей сухой массой не менее 82,5 кг. Эта масса может быть расположена в любом положении на продольной оси судна, необходимом для удовлетворения С.4.2.3.

С.4.2.2 Заполните судно водой, прикладывая к планширю направленную вниз силу примерно на миделе так, чтобы планширь или комингс в самой нижней точке погрузился в воду на глубину не менее 0,2 м. Удерживайте судно в этом положении до тех пор, пока уровень воды внутри и снаружи судна не сравняется или в течение 5 мин, что меньше, а затем отпустите судно.

П р и м е ч а н и е — Часто бывает полезно частично заполнить судно водой перед затоплением таким образом.

С.4.2.3 Спустя 5 мин судно должно находиться на плаву так, чтобы остаточный надводный борт и соответствующее положение одного человека позволяли в дальнейшем обеспечить возможность откачки или вычерпывания воды за борт.

С.4.3 Испытание нагрузкой

С.4.3.1 Загрузите металлические испытательные грузы на днище судна примерно в центре площади доступной для экипажа, в соответствии с предельной численностью экипажа (CL), масса испытательных грузов дана в таблице С.5. Эта область должна иметь минимальный запас 0,6 м выше ватерлинии в затопленном состоянии. Альтернативно, при условии, что они не погружены в воду выше колена, вместо груза могут быть использованы люди, при условии, что они имеют общую сухую массу не меньше, чем требуемая масса испытательного груза, если d принимается равным 1,1.

Т а б л и ц а С.5 — Масса испытательных грузов

Масса в килограммах

Свойство	Проектная категория С	Проектная категория D
Сухая масса более чем	$d(60 + 15CL)$	$d(50 + 10CL)$

С.4.3.2 Заполните судно водой, прикладывая к планширю направленную вниз силу, приложенную примерно на миделе так, чтобы планширь или комингс в самой нижней точке погрузился в воду на глубину не менее 0,2 м. Держите судно в этом положении до тех пор, пока уровень воды внутри и снаружи судна не сравняется или в течение 5 мин, что меньше, а затем отпустите судно.

П р и м е ч а н и е — Часто бывает полезно частично заполнить судно водой перед затоплением таким образом.

С.4.3.3 Судно, для которого требуется соответствие уровню плавучести, должно быть на плаву спустя 5 мин в положении, когда не менее двух третей длины верхней части планширя или комингса (в том числе на носу или корме) выступают над водой.

С.4.3.4 Судно, для которого требуется соответствие начальной плавучести, должно быть на плаву спустя 5 мин, но может плавать в любом положении.

П р и м е ч а н и е — Значения величин в формулах, приведенных в С.3.1 и С.4.3.1, даны в таблице С.6.

Т а б л и ц а С.6 — Масса испытательных грузов

Масса в килограммах

Формула	Предельная численность экипажа CL									
	1	2	3	4	5	6	7	8	9	10
$6dCL$, минимум $15d =$	$15d$	$15d$	$18d$	$24d$	$30d$	$36d$	$42d$	$48d$	$54d$	$60d$
$d(60+15CL) =$	$75d$	$90d$	$105d$	$120d$	$135d$	$150d$	$165d$	$180d$	$195d$	$210d$
$d(50+10CL) =$	$60d$	$70d$	$80d$	$90d$	$100d$	$110d$	$120d$	$130d$	$140d$	$150d$

Приложение D
(обязательное)

Материалы плавучести и элементы

D.1 Требования

Элементы плавучести, как определено в разделе 3, должны соответствовать требованиям, приведенным в таблице D.1. Другие типы элементов плавучести должны оцениваться, следуя тем же принципам.

Требования настоящего приложения не распространяются на материалы или части судна, которые изначально не предназначались для обеспечения плавучести, но которые, тем не менее, влияют на характеристики плавучести.

Т а б л и ц а D.1 — Требования к элементам плавучести

Свойство	Воздушный ящик	Воздушный контейнер	Надувной мешок и надувной баллон	Материал с низкой плотностью
Воздухонепроницаемость	RT	RT	R	—
Механическая прочность или защита	R	R	R	R
Осушительное устройство	R	R	—	—
Стойкость к солнечному излучению или защита от него	—	R	R	R
Клапан для надувания	—	—	R	—
Термостойкость от – 40 °С до + 60 °С	—	—	—	R
Водопоглощение не более 8 % от объема	—	—	—	R
Надежное крепление для выдерживания силы плавучести	—	R	R	R
Защита от попадания жидкости или устойчивость к ней	—	—	R	R
Маркировка: «Не прокалывать воздушный ящик/контейнер/мешок»	R	R	R	—
<p>П р и м е ч а н и е 1 — R означает, что это свойство требуется, но не является предметом специального испытания строителем.</p> <p>П р и м е ч а н и е 2 — RT означает, что это свойство требуется, и должно быть проверено строителем.</p>				

D.2 Испытания

Водопоглощение материала с низкой плотностью не должно превышать 8 % от объема после погружения в воду на восемь дней в соответствии с ISO 2896. Материал, соответствующий требованиям Резолюции IMO MSC.81 (70) [3] считается удовлетворяющим этому требованию.

Там, где применяются воздушные ящики или контейнеры, они должны проходить испытание давлением, проводимым с начальным избыточным давлением с разрешенным падением давления в течение 30 с, как приведено в таблице D.2.

Суда, которые оборудованы двигателями мощностью более 3 кВт и которые оборудованы внутренними воздушными ящиками с многослойными, клееными, сваренными или скрепленными на болтах швами в их конструкции, и воздушными баками, не соответствующими испытанию давлением, должны иметь ряд воздушных отсеков, соединенных с атмосферой во время испытания, в соответствии с таблицей C.3

Т а б л и ц а D.2 — Величина давления при испытании

Условие	Испытание при повышенном давлении	Испытание при начальном давлении
Резервуары, которые должны быть открытыми во время испытания на плавучесть	Нет	Как указано в таблице С.3
Начальное избыточное давление	2,5 кПа (250 мм воды)	1,25 кПа (125 мм воды)
Максимальное падение давления в течение 30 с	1,0 кПа (100 мм воды)	0,75 кПа (75 мм воды)

Вентиляционные отверстия воздушных ящиков, которые служат для выравнивания давления из-за изменения температуры окружающей среды, могут быть герметизированы во время вышеописанного испытания, при условии, что это не повлияет на эффективность ящиков во время испытания плавучести согласно приложению С или испытаний, требуемых 7.4, 7.5 или 7.6.

**Приложение Е
(обязательное)**

Метод расчета начальной плавучести

Е.1 Введение

В Е.2 изложен расчетный метод для определения соответствия требованию начальной плавучести, который устанавливает, что для затопленного или перевернутого судна, полностью погруженного в воду, плавучесть конструкций корпуса, арматуры и элементов плавучести, превышает необходимую для поддержки массы судна, подготовленного в соответствии с С.2 и нагруженного в соответствии с С.4.3, с определенным запасом.

Е.2 Метод

Е.2.1 Вычислите объем различных элементов судна методом прямого расчета и/или исходя из массы и плотности различных материалов, используя выражение:

$$V = \frac{m}{\rho}, \quad (\text{Е.1})$$

где V — объем элемента, м³;

m — масса элемента, кг;

ρ — плотность этого элемента, кг/м³.

Е.2.2 Рассчитайте общий объем плавучести судна, V_B , путем суммирования объемов:

- конструкций корпуса (см. таблицу Е.1);
- валового объема стационарных цистерн для топлива, воды или других жидкостей, батарей;
- валового объема воздушных ящиков или контейнеров, отвечающих требованиям приложения D.

Объемы двигателя и другие детали и оборудования могут быть также включены (см. таблицу Е.1). Без их учета безопасность увеличится.

Не должны быть включены объемы запертого после затопления или переворота воздуха, экипажа, мачт, парусов и такелажа, за исключением того, что уложено в трюме.

Е.2.3 Покажите, что

$$V_B > m_{\text{ТЕСТ}}/930 \text{ для вариантов 6, 8 или 9,} \quad (\text{Е.2})$$

$$V_B > m_{\text{ТЕСТ}}/850 \text{ для варианта 11,} \quad (\text{Е.3})$$

где V_B — общий объем плавучести судна, в кубических метрах, рассчитанный в Е.2.2;

$m_{\text{ТЕСТ}}$ — масса судна, подготовленного и нагруженного в соответствии с С.2 и С.4.3, в килограммах.

Е.3 Плотность материалов

Для расчета объема компонентов должны использоваться значения плотности материалов из таблицы Е.1.

Т а б л и ц а Е.1 — Плотность материала

Материал	Плотность, кг/м ³
Свинец	11400
Бронза	8900
Латунь (65/35)	8450
Сталь	7800
Чугун	7300
Алюминиевые сплавы	2700
ПАВ-пластик	1500
Плавучие пеноматериалы	40
Пенопласт как материал конструкций	80
Бальза как основной материал	150

Окончание таблицы Е.1

Материал	Плотность, кг/м ³
Дуб	770
Тик	640
Красное дерево	550
Разное оборудование	2000
Продукты и другие запасы	2000
Сложенные паруса и такелаж	1200
Оконное стекло	2500
Оконный пластик	1200
Дизельные двигатели	5000
Бензиновые двигатели	4000
Подвесные моторы	3000
Крепление парусов	3000
Крепление рулевого привода	3000
Фанера	600
Западный красный кедр	370
Ель	430

Приложение F
(обязательное)

Информация в руководство для владельца

F.1 Общая информация

Следующая информация по остойчивости, соответствующая проекту, должна быть включена в руководство для владельца, как определено в ISO 10240.

Для оценки остойчивости и плавучести должна быть использована наибольшая нагрузка, включающая в себя

- наибольшую рекомендованную производителем нагрузку согласно ISO 14946 _____ кг
- массу полностью заполненных цистерн с топливом, пресной водой, другими жидкостями _____ кг

Наибольшая нагрузка _____ кг

Настоящая оценка нагрузки должна быть произведена, учитывая что

- пустое судно имеет массу _____ кг
- судно порожнем имеет массу _____ кг
- максимально рекомендованная масса подвесного мотора составляет _____ кг
- все штатное оборудование находится на борту.

F.2 Специальная информация

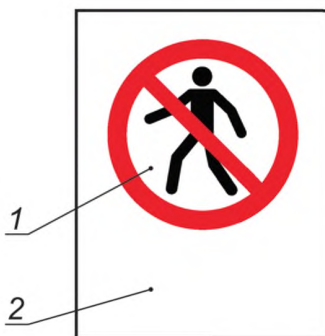
При необходимости нижеследующая информация должна быть включена в руководство для владельца:

а) ВАЖНО — Это судно предназначено только для плавания со швертом(ами) или выдвигным килем(ями), заблокированными в нижнем положении. (случаи оценки остойчивости только в этих условиях, см 7.6.2 и 7.7.2.1).

б) ВАЖНО — Несоблюдение этих ограничений может привести к опрокидыванию судна.

Там, где доступ экипажа к определенным зонам судна ограничен при испытании со смещением нагрузки из 6.5, следующий текст должен быть включен в соответствующих случаях:

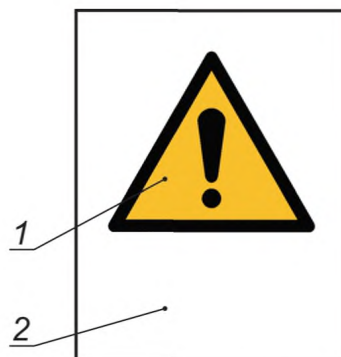
с) для сохранения остойчивости, доступ людей к следующим зонам судна должен быть разрешен в исключительных случаях: (включить список соответствующих мест). Такие места должны быть указаны при помощи следующего знака безопасности:



1 — знак P004 «Нет прохода» — согласно ISO 7010; 2 — дополнительный текст «Нет доступа»

Рисунок F.1 — Знак «Нет доступа»

д) для соблюдения остойчивости, доступ в следующие зоны судна должен быть разрешен только для ограниченного числа людей в исключительных случаях: (включить список соответствующих мест, например, палуба, крыша надстройки, открытый мостик, и ограниченное число людей для каждого из этих мест). Такие места обозначаются следующим знаком безопасности или/и знаком на каждом месте рулевого:



1 — знак W001 «Общее предупреждение» — согласно ISO 7010; 2 — дополнительный текст для чтения «Максимальное число людей N в (указание места)» (N — это соответствующее максимальное число и (место) — это, например, «открытый мостик» или «крыша надстройки»)

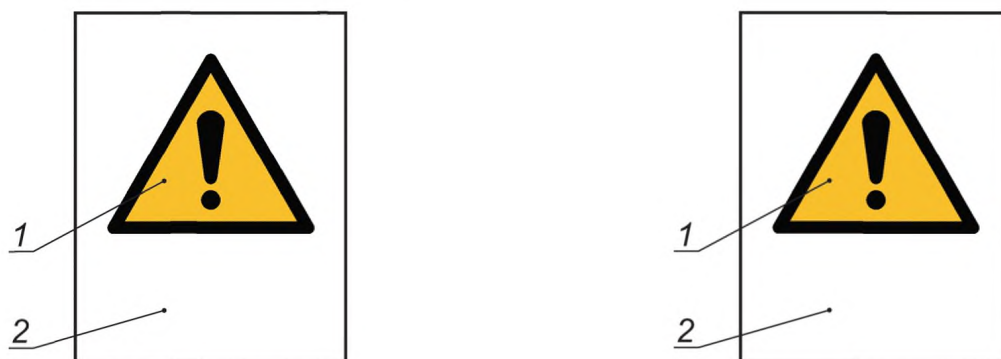
Рисунок F.2 — Знак «Доступ ограничен»

е) следующие отверстия с маркировкой «ДЕРЖАТЬ В ПЛАВАНИИ ЗАКРЫТЫМ» должны быть под наблюдением для выполнения данного предостережения: *(вставить информацию о расположении таких отверстий)*. Фраза «в плавании» означает, что судно не на якорю, или что оно не пришвартовано к берегу или не посажено на мель. *(Текст должен быть включен, если требуется согласно 6.3.1.5);*

ф) настоящее судно было проверено на способность выдерживать вес экипажа, даже если оно затоплено *(при удовлетворении требований 6.7, 6.8, 6.9, 7.5 или 7.6);*

г) настоящее судно восприимчиво к опрокидыванию и должно быть при опрокидывании восстановлено из перевернутого состояния силами экипажа без посторонней помощи. Минимально необходимая масса экипажа ... кг, и рекомендуется следующая техника выполнения действий: *(вставить нужное)*. Вероятность опрокидывания судна, используемой в нормальных обстоятельствах ... *(суда оцениваются с использованием 6.9 или 7.5)*. Если судно оснащено внутренним помещением, пользователи должны быть в курсе, что человек внутри может быть в ловушке после опрокидывания.

Следующие знаки безопасности предупреждают об этих опасностях.



1 — знак W001 «Общее предупреждение» — согласно ISO 7010;
2 — дополнительный текст для чтения «Опасность опрокидывания!»

а) При отсутствии внутренних помещений

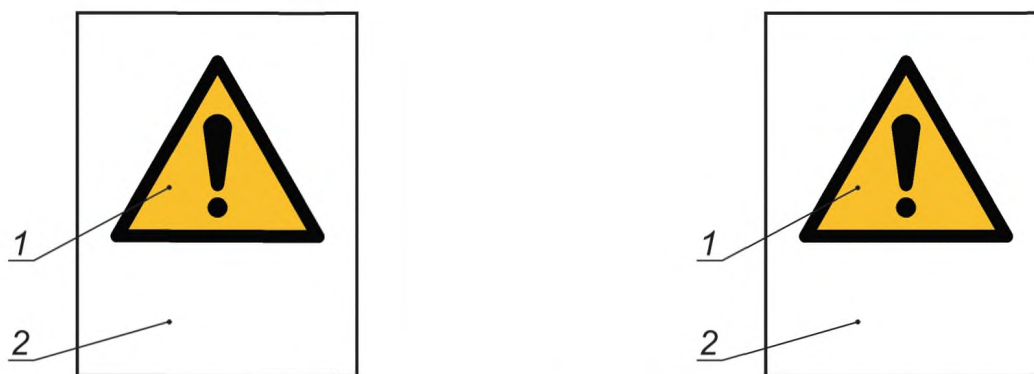
1 — знак W001 «Общее предупреждение» — согласно ISO 7010;
2 — дополнительный текст для чтения «Опасность опрокидывания! Лица в помещении могут быть в ловушке!»

б) При наличии внутренних помещений на судне

Рисунок F.3 — Знак опасности опрокидывания

h) при ненадлежащей эксплуатации судно может быть залито или перевернуто. Оно спроектировано так, что не утонет, если это произойдет. Рабочая площадь парусов должна быть уменьшена, если скорость ветра превышает ... узлов/метров в секунду. Особо внимательным следует быть в условиях порывистого ветра. Следующий знак безопасности предупреждает об этой опасности. *(Суда, оцениваемые с использованием 7.7).*

Следующий знак безопасности предупреждает об этой опасности.



1 — знак W001 «Общее предупреждение» — согласно ISO 7010;
2 — дополнительный текст для чтения «Взять рифы при кажущейся скорости ветра N узлов (или м/с)», (N — соответствующая скорость ветра)

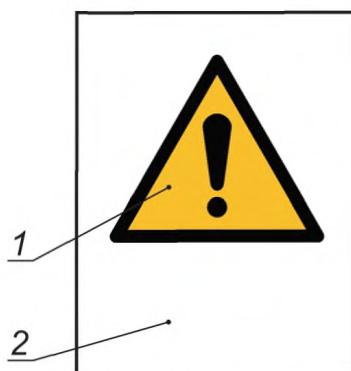
а) Закрытые суда

1 — знак W001 «Общее предупреждение» — согласно ISO 7010;
2 — дополнительный текст для чтения «Взять рифы до поступления воды, иначе судно зальет и оно не сможет восстановиться»

б) Другие суда

Рисунок F.4 — Знаки безопасности взятия рифов

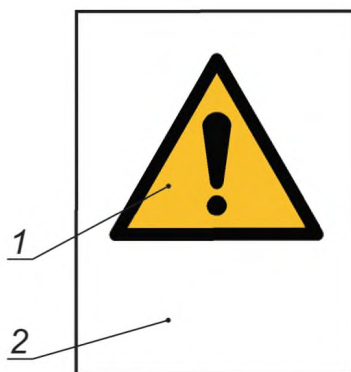
и) настоящее судно имеет ограниченную остойчивость и поэтому существует большой риск опрокидывания или заливания. Люди должны предпринять действия по сохранению судна в нормальном положении путем корректировки своего положения в судне. Следующий знак безопасности предупреждает об этой опасности. (Суда, оцениваемые с использованием 6.5.3.4)



1 — знак W001 «Общее предупреждение» — согласно ISO 7010;
2 — дополнительный текст «Опасность опрокидывания или заливания»

Рисунок F.5 — Знак опасности опрокидывания или заливания

ж) настоящее судно перевернется или будет залито, если поместить на фальшборт груз массой 85 кг. Люди не должны сидеть или стоять на борту. Следующий знак безопасности предупреждает об этой опасности. (Суда, оцениваемые с использованием 6.5.4)



1 — подпись W001 «Общее предупреждение» — согласно ISO 7010; 2 — дополнительный текст «Не сидите на фальшборте»

Рисунок F.6 — Знак «Не сидите на фальшборте»

Приложение G
(справочное)

Сводная таблица требований

Проектная категория, присвоенная в зависимости от остойчивости и плавучести, это категория, для которой судно удовлетворяет всем требованиям 6.1, сведенным в таблицу G.1, или всем требованиям 7.1, сведенным в таблицу G.2.

Т а б л и ц а G.1 — Сводная таблица требований для непарусных судов

Конфигурация или требование	Номер варианта		1		2		3	4		5	6	
	Проектная категория		C	D	C	D	D	C	D	D	C	D
	Применимые длины		$L_H \leq 6,0$ м					$L_H \geq 4,8$ м и $L_H \leq 6,0$ м				
Степень запалубленности или закрытия	Частично закрытое		—	—	—	—	—	Да	Да	—	—	—
	Не закрытое		Да	Да	—	—	Да	—	—	Да	Да	Да
	Закрытое		—	—	Да	Да	—	—	—	—	—	—
Обитаемое многокорпусное (6.2)			Ссылка к разделу 6.2									
Требуемая высота заливания (6.3 с использованием рисунка 2)	Должно быть не менее чем		—	0,20	0,30	0,20	0,20	0,40	0,343	—	0,32	0,282
	Должно быть не менее чем		0,30	$L_H/24$	$L_H/17$	$L_H/20$	$L_H/24$	$L_H/12$	$L_H/14$	0,40	$L_H/15$	$L_H/17$
	Не должно быть более чем		—	0,25	0,353	0,30	0,25	0,50	0,40	—	0,40	0,353
Высота заливания (6.3 по приложению А)	Должно быть не менее чем		0,30	0,20	0,30	0,20	0,20	0,30	0,20	0,40	0,30	0,20
	Не должно быть более чем		0,75	0,40	0,75	0,40	0,40	0,75	0,40	—	0,75	0,40
Размер рецесса (6.4)	максимальный процент потери в GM_T <i>Обратите внимание: только для закрытых судов</i>		—	—	$1200 F_R/L_H$	—	—	—	—	—	—	—
Испытание со смещением нагрузки (6.5)	Масса, кг, одного человека	Без знака безопасности рисунок 8	85	85	85	85	—	85	85	85	85	85
		Со знаком безопасности рисунок 8	—	$14,17 \times L_H$	—	$14,17 \times L_H$	—	—	—	—	—	—
	Остаток надводного борта, м >		0,10	0,01	0,10	0,01	—	0,15	0,01	0,17	0,10	0,01
	Предельный угол крена (таблица 6)		Да	—	Да	Да	—	Да	—	—	Да	—
	Испытание нагрузкой фальшборта		Требуется если $m_{LC} < 800$ кг									
Крен от ветрового воздействия (6.6) только, если $A_{LV} > 0,5L_H B_H$	при v_W , м/с =		17	13	17	13	13	17	13	13	17	13
	Угол крена при ветре $\theta_w <$		$0,7 \theta_{O(R)}$ и $0,7\theta_D$	$0,7 \theta_{O(R)}$ и $0,7\theta_D$	$0,7 \theta_{O(R)}$ и $0,7\theta_D$	$0,7 \theta_{O(R)}$ и $0,7\theta_D$	$0,7 \theta_{O(R)}$ и $0,7\theta_D$	$0,7 \theta_{O(R)}$ и $0,7\theta_D$	$0,7 \theta_{O(R)}$ и $0,7\theta_D$	$0,7 \theta_{O(R)}$ и $0,7\theta_D$	$0,7 \theta_{O(R)}$ и $0,7\theta_D$	$0,7 \theta_{O(R)}$ и $0,7\theta_D$
Требуется испытание плавучести	Уровень (6.7)		Да	Да	—	—	—	—	—	—	—	—
	Начальная (6.8)		—	—	—	—	—	—	—	—	Да	Да
	Нет		—	—	Да	Да	Да	Да	Да	Да	—	—

Окончание таблицы G.1

Конфигурация или требование	Номер варианта	1		2		3	4		5	6	
	Проектная категория	C	D	C	D	D	C	D	D	C	D
	Применимые длины	$L_H \leq 6,0$ м					$L_H \geq 4,8$ м и $L_H \leq 6,0$ м				
Испытание способности восстанавливаться из перевернутого состояния (6.9)	Проведение испытания	—	—	—	—	Да	—	—	—	—	—
	Знак безопасности	—	—	—	—	Да	—	—	—	—	—
Обнаружение и удаление воды (6.10)		Да	Да	Да	Да	Да	Да	Да	Да	Да	Да

Таблица G.2 — Сводная таблица требований для парусных судов

Конфигурация или требование	Номер варианта	7	8	9		10		11	
	Проектная категория	C и D	C и D	C	D	C	D	C	D
Палуба или покрытие	Частично закрытое	Да	Да	Да	Да	—	—	—	—
	Закрытое	—	—	—	—	Да	Да	Да	Да
Требуемая высота заливания (7.2) (используя рисунок 2)	Должно быть не менее чем	—	—	—	—	—	0,20	—	0,20
	Должно быть не менее чем	—	—	—	—	0,30	$L_H/24$	0,30	$L_H/24$
	Не должно быть более чем	—	—	—	—	—	0,25	—	0,25
Высота заливания (7.2) (по приложению А)	Должно быть не менее чем	—	—	—	—	0,30	0,20	0,30	0,20
	Не должно быть более чем	—	—	—	—	0,75	0,40	0,75	0,40
Размер рецесса (7.3)	Максимальный процент потери в GM_T	—	—	—	—	$1200 F_R/L_H$	—	$1200 F_R/L_H$	—
Требуется испытание плавучести (7.4)	C = уровень, D = начальный	—	Да	Да	Да	—	—	—	—
	Нет	Да	—	—	—	Да	Да	Да	Да
Испытание способности восстанавливаться из перевернутого состояния (7.5)	Проведение испытания	Да	—	—	—	—	—	—	—
	Знак безопасности	Да	—	—	—	—	—	—	—
Испытание восстановления однокорпусного судна (7.6)		—	Да	—	—	Да	Да	—	—
Испытание устойчивости при статическом действии ветра (7.7)	Проведение испытания	—	—	Да	Да	—	—	Да	Да
	Расчетная скорость ветра, м/с \geq :	—	—	11	6	—	—	11	6
	Знак безопасности	—	—	Да	Да	—	—	Да	Да
Плавучесть при перевертывании (7.8)	$V_B \geq m_{LDC}/850$	—	—	—	—	—	—	—	Да
Обнаружение и удаление воды (6.10)		Да	Да	Да	Да	Да	Да	Да	Да
Применение ISO 12217-2		—	—	—	—	—	—	Да	—

**Приложение Н
(справочное)**

Рабочие листы

Следующие расчетные листы предлагаются для помощи при проведении периодической оценки судна в соответствии с настоящим стандартом.

ISO 12217-3 Суда с длиной корпуса менее 6 м

Расчетный лист № 1

Проектная категория:

Назначенная проектная категория:		Однокорпусное/многокорпусное судно:			
Характеристика		Символ	Единица измерения	Значение	Ссылка
Длина корпуса согласно ISO 8666		L_H	м		ISO 8666
Длина ватерлинии судна с полной нагрузкой в конце рейса		L_{WL}	м		Таблица 1
Масса пустого судна		m_{EC}	кг		3.3.1
Стандартное оборудование			кг		3.4.10
Балласт воды в цистернах, которые, как указано в руководстве пользователя, должны быть заполнены, когда судно на плаву			кг		3.3.2
Масса укомплектованного судна (порожнем) = m_{EC} + стандартное оборудование + балласт		m_{LC}	кг		3.3.2
Масса:					
Планируемая численность экипажа		CL	—		3.4.2
Масса:					
Планируемая численность экипажа, при массе одного человека составляющей 75 кг			кг		3.3.3
Провизия и личные вещи			кг		3.3.3
Питьевая вода			кг		3.3.3
Топливо			кг		3.3.3
Смазочное масло и гидравлическая жидкость			кг		3.3.3
Сточные воды			кг		3.3.3
Сточные хозяйственно-бытовые воды			кг		3.3.3
Прочие жидкости, перевозимые на борту (например, в цистернах для наживки)			кг		3.3.3
Припасы, запасные механизмы (устройства) и грузы (если есть)			кг		3.3.3
Дополнительное оборудование и механизмы, не включенные в основное оборудование			кг		3.3.3
Надувные спасательные плоты, кроме минимального необходимого спасательного оборудования			кг		3.3.3
Прочие небольшие лодки, перевозимые на борту судна			кг		3.3.3
Запасное место для будущих дополнений			кг		3.3.3
Максимальная нагрузка = сумма масс, приведенных выше		m_L	кг		3.3.3
Масса в условиях максимальной нагрузки = $m_{LC} + m_L$		m_{LDC}	кг		3.3.4
Топливо и масла, массу которых необходимо исключить в условиях нагрузки судна в конце рейса			кг		3.3.5
Питьевая вода, массу которой необходимо исключить в условиях нагрузки судна в конце рейса			кг		3.3.5
Съедобные припасы, массу которых необходимо исключить в условиях нагрузки судна в конце рейса			кг		3.3.5
Масса в условиях нагрузки судна в конце рейса		m_{LA}	кг		3.3.5

Судно является парусным или непарусным?		Символ	Единица измерения	Значение	Ссылка
Проектная площадь парусности согласно ISO 8666		A_S	м ²		3.4.8
Площадь парусности/коэффициент водоизмещения = $A_S/(m_{LDC})^{2/3}$			—		5.2
Классифицируется как [непарусное, если $A_S/(m_{LDC})^{2/3} < 0,07$]		Парусное/непарусное?			5.2
ЕСЛИ НЕПАРУСНОЕ ПЕРЕХОД К РАСЧЕТНОМУ ЛИСТУ №. 2		ЕСЛИ ПАРУСНОЕ ПЕРЕХОД К РАСЧЕТНОМУ №. 3			
Обратите внимание: Если парусное судно также снаряжено для использования как непарусное, необходимо проверить оба случая					

ISO 12217-3 Расчетный лист № 2 ИСПЫТАНИЯ, ПРИМЕНЯЕМЫЕ К НЕПАРУСНОМУ СУДНУ

Вопрос		Ответ	Ссылка
Судно является закрытым? (см. определение в ссылке)	ДА/НЕТ		3.1.5
Судно является частично закрытым? (см. определение в ссылке)	ДА/НЕТ		3.1.6

Показатель	Символ	Единица измерения	Значение	Ссылка
Длина корпуса	L_H	м		ISO 8666
Длина ватерлинии в условиях нагрузки судна в конце рейса	L_{WL}	м		Таблица 1
Ширина корпуса	B_H	м		ISO 8666

Выберите любой из следующих вариантов и используйте все расчетные листы, указанные для выбранного варианта.

Вариант No.	1 ^a	2	3 ^a	4	5	6 ^a
Применимо к	$L_H \leq 6,0$ м			$L_H \geq 4,8$ м и $L_H \leq 6,0$ м		
Возможные проектные категории	С и D	С и D	D	С и D	D только	С и D
Применимо для двигателей мощностью	Любая	Любая	≤ 3 кВт	Любая	Любая	Любая
Применимо к следующим типам установки двигателя	Любое	Любое	Любое	Любое	Любое	Только стационарный двигатель
Палуба или покрытие	Любое судно за исключением закрытого судна ^b	Закрытое судно ^c	Любое судно за исключением закрытого судна ^b	Частично закрытое судно ^d	Любое судно за исключением закрытого судна ^b	Любое судно за исключением закрытого судна ^b
Проверка высоты заливания	4 ^e или 5 ^e	4 или 5	4 или 5	4 или 5	4 или 5	4 или 5
Размер рецесса	—	6 ^f	—	—	—	—
Испытание со смещением нагрузки	7	7	—	7	7	7
Крен, вызванный ветром	8 ^g	8 ^g	8 ^g	8 ^g	8 ^g	8 ^g
Стандарт аварийной плавучести	Уровень	—	—	—	—	Начальный
Испытание плавучести	9	—	—	—	—	9 или 10
Элементы плавучести	Приложение D	—	Приложение D	—	—	Приложение D
Испытание способности восстанавливаться из перевернутого состояния	—	—	11	—	—	—
Обнаружение и удаление воды	14	14	14	14	14	14
Подведение итогов	15	15	15	15	15	15

^a Суда с использованием вариантов 1, 3 и 6 считаются допускающими затопление при использовании в своей проектной категории.

^b Это любое судно, не относящееся к закрытым, то есть не имеющее какой-либо палубы.

^c Этот термин определен в 3.1.5.

^d Этот термин определен в 3.1.6.

^e Проверка высоты заливания не требуется для следующих судов:

- для тех, при испытании которых согласно С.4.3, было показано, что необходимо обеспечить в добавок к массе, требуемой в С.2 и в таблице С.5, в том же месте размещения, дополнительную эквивалентную сухую массу, кг, ($75CL + 10\%$ сухой массы снабжения и оборудования, включенного в максимальную нагрузку), или
- для тех, в которые не попадает вода при изменении крена от 0° до 90° при нагрузке, соответствующей состоянию укомплектованного судна.

^f Это требование относится только к проектной категории С.

^g Применение расчетного листа 8 требуется только для судов, у которых $A_{LV}/(L_H B_H) > 0,5$.

Выбранный вариант	
-------------------	--

ISO 12217-3 Расчетный лист № 3 ИСПЫТАНИЯ, ПРИМЕНЯЕМЫЕ К ПАРУСНОМУ СУДНУ

Вопрос		Ответ	Ссылка
Судно является закрытым? (см. определение в ссылке)		ДА/НЕТ	3.1.5
Судно является однокорпусным?		ДА/НЕТ	
Длина корпуса	L_H	м	ISO 8666
Масса пустого судна	m_{EC}	кг	3.3.1
Обратите внимание: Если судно может использоваться также как непарусное, оно должно быть испытано в соответствии с Расчетным листом 2.			

Выберите любой из следующих вариантов, и используйте все расчетные листы, указанные для выбранного варианта.

Вариант No.	7 ^a	8 ^a	9 ^a	10 ^b	11 ^b
Возможные проектные категории	С и D	С и D	С и D	С и D	С и D
Применимый к типу корпуса	Все	Однокорпусный только	Однокорпусный только	Однокорпусный только	Многочорпусный только
Палуба или покрытие	Любое судно за исключением закрытого судна ^c	Любое судно за исключением закрытого судна ^c	Любое судно за исключением закрытого судна ^c	Закрытое судно	Закрытое судно
Проверка высоты заливания	—	—	—	4 или 5	4 или 5
Размер рецесса	—	—	—	6 ^d	6 ^d
Стандарт аварийной плавучести проектной категории С	—	Уровень	Уровень	—	7.8
Стандарт аварийной плавучести проектной категории D	—	Начальный	Начальный	—	7.8
Испытание плавучести проектной категории С	—	9	9 ^e	—	—
Испытание плавучести проектной категории D	—	9 или 8	9 или 10	—	—
Элементы плавучести	Приложение D	Приложение D	Приложение D	—	—
Испытание способности восстанавливаться из перевернутого состояния	11	—	—	—	—
Испытание восстановления однокорпусного судна	—	12	—	12	—
Испытание устойчивости при статическом действии ветра	—	—	13 ^f	—	13 ^g
Плавучесть при перевертывании	—	—	—	—	10
Обнаружение и удаление воды	14	14	14	14	14
^a Суда использующие варианты 7, 8 и 9 считаются допускающими затопление при использовании в своей проектной категории, за исключением судов, использующих вариант 9 и относящихся к исключениям, представленным в сноске е. ^b Альтернативно, суда могут быть оценены в соответствии с ISO 12217-2. ^c Это любое судно, не относящееся к закрытым, то есть не имеющее какой-либо палубы. ^d Только применимо к проектной категории С. ^e Проверка высоты заливания не требуется для судов, относящихся к исключениям, представленным в 7.4.1 или 7.4.2. ^f Применимо только к судам с $m_{EC} > 300$ кг. ^g Только применимо к проектной категории D.					

Выбранный вариант	
-------------------	--

Исключение из испытания плавучести при варианте 9

Вопрос	Ответ	Ссылка
Удовлетворены условия исключения для проектной категории С?	ДА/НЕТ	7.4.1
Удовлетворены условия исключения для проектной категории D?	ДА/НЕТ	7.4.2

ISO 12217-3 Расчетный лист № 4

ЗАЛИВАНИЕ

Отверстия, считающиеся открытыми:

Вопрос	Ответ		Ссылка
	Кат. C	Кат. D	
Идентифицированы все отверстия, считающиеся открытыми?	ДА/НЕТ		3.2.1
Идентифицированы отверстия, которые могут относиться к считающимся открытыми?	ДА/НЕТ		6.3.1.4
Удовлетворяют ли все закрытия ISO 12216?	ДА/НЕТ		6.3.1.1
Расстояние от нижней кромки люков и открывающихся иллюминаторов до грузовой ватерлинии не менее минимально допустимого?	ДА/НЕТ		6.3.1.2
Забортные клапаны удовлетворяют требованиям?	ДА/НЕТ		6.3.1.3
Возможная проектная категория: C или D, если все ответы ДА			6.3.1

Высота заливания:

Требование	Начальное требование	Уменьшенная величина для малых отверстий, считающихся открытыми	Уменьшенная величина в месте установки подвесного мотора	Увеличенная величина в носовой части
Применимо к	Все варианты	Все варианты, но только если используются рисунки	Варианты 1, 3, 5	Варианты 1,3,5,6
ссылка	6.3.2.2 а)	6.3.2.2 е)	6.3.2.2 с)	6.3.2.2 б)
Согласно рисунку 3 или приложения А?		= начальная x 0,75	= начальная x 0,80	= начальная x 1,15
Максимальная площадь отверстий, считающихся открытыми $50L_{\text{H}}^2$, мм ² =				
Требуемая высота заливания $h_{\text{D(R)}}$, м	Рисунок 3/ приложение А Кат. C			
	Рисунок 3/ приложение А Кат. D			
Фактическая высота заливания h_{D}				
Возможная проектная категория				
Проектная категория, возможная в соответствии с высотой заливания = наименьшая из вышеперечисленных				

Высота заливания: Суда с подвесным мотором при старте:

Вопрос	Ответ	Ссылка
Масса человека перед мотором более 75 кг?	ДА/НЕТ	6.3.3
Соблюдена масса установленного двигателя?	ДА/НЕТ	6.3.3
Высота от ватерлинии до точки, где в судне в первую очередь начнется попадание воды в какое-либо заливаемое отверстие более 0,1 м?	ДА/НЕТ	6.3.3
Обратите внимание: Для судов с монтируемыми снаружи подвесными моторами все ответы должны быть ДА.		

Расчеты в соответствии с приложением А при использовании варианта

Показатель	Символ	Единица измерения	Отверстие 1	Отверстие 2	Отверстие 3	Отверстие 4
Положение отверстий, считающихся открытыми:						
наименьшее расстояние вдоль продольной оси до носа/кормы	x	м				
наименьшее расстояние в поперечной плоскости до фальшборта	y	м				
$F_1 = \text{наибольшее из } (1 - x/L_H) \text{ или } (1 - y/B_H) =$	F_1	—				
Размер отверстий:						
суммарная площадь отверстий до верхней кромки любого отверстия, считающегося открытым	a	мм ²				
расстояние вдоль продольной оси от отверстия до носовой оконечности	x'_D	м				
предельное значение $a = (30L_H)^2$		мм ²				
если $a \geq (30L_H)^2$, $F_2 = 1,0$	F_2	—				
если $a < (30L_H)^2$, $F_2 = 1 + \frac{x'_D}{L_H} \left(\frac{\sqrt{a}}{75L_H} - 0,4 \right)$						
Размер рецессов:						
объем рецессов, не являющихся быстроосушаемыми в соответствии с ISO 11812	V_R	м ³				
высота надводного борта на миделе (см. 3.3.5)	F_M	м				
$k = V_R / (L_H B_H F_M)$	k	—				
Если отверстие не является рецессом, $F_3 = 1,0$; Если рецесс быстроосушаемый, $F_3 = 0,7$; Если рецесс не является быстроосушаемым, $F_3 = (0,7 + k^{0,5})$.	F_3	—				
Водоизмещение:						
водоизмещение в полном грузу (см. 3.4.5)	V_D	м ³				
$B = B_H$ для однокорпусных, B_{WL} для многокорпусных	B	м				
$F_4 = [(10 V_D) / (L_H B^2)]^{1/3}$	F_4	—				
Плавучесть:						
Для судов, использующих варианты 1 или 3, $F_5 = 0,8$ Для судов, использующих вариант 4, $F_5 = 1,25$ Для судов, использующих вариант 6, $F_5 = 0,9$ Для всех остальных судов, $F_5 = 1,0$	F_5	—				
Требуемая расчетная высота: $= F_1 F_2 F_3 F_4 F_5 L_H / 15$	$h_{D(R)}$	м				
Требуемая высота заливания с учетом предельных значений (см. приложение А, таблица А.1)	Категория А	$h_{D(R)}$	м			
	Категория В	$h_{D(R)}$	м			
	Категория С	$h_{D(R)}$	м			
	Категория D	$h_{D(R)}$	м			
Измеренная высота заливания:	h_D	м				
Возможная проектная категория:						
						Наименьшая из полученных выше =

ISO 12217-3 Расчетный лист № 6

РАЗМЕР РЕЦЕССА

Обратите внимание: Этот лист должен быть заполнен для условий испытания со смещением нагрузки.

Показатель	Символ	Единица измерения	Значение		Ссылка
			Рецесс 1	Рецесс 2	
Угол заката диаграммы статической остойчивости > 90°?		ДА/НЕТ			6.4.1 а)
Глубина рецесса < 3 % максимальной ширины рецесса на протяжении > 35 % внешней границы?		ДА/НЕТ			6.4.1 б)
Высота фальшборта < $B_H/8$ и ≥ 5 % площади представляют собой дренажные вырезы, расположенные в пределах нижней четверти от его высоты?		ДА/НЕТ			6.4.1 с)
Площадь дренажных отверстий с одной стороны, m^2 , деленная на объем рецесса, m^3					6.4.1 d)
Высота размещения дренажной области (нижние 25 %/нижние 50%/полная глубина)					6.4.1 d)
Дренажная область отвечает требованиям 1) и 2) 6.4.1 d)?		ДА/НЕТ			6.4.1 d)
Рецесс не попадает в предельные размеры?		ДА/НЕТ			6.4.1
УПРОЩЕННЫЙ МЕТОД: Используйте 1), 2) или 3) ниже.			Зона 1	Зона 2	
Требование:	Возможная проектная категория исходя из нижеприведенных результатов =				6.4.2.1
Среднее значение высоты надводного борта в районе кормовой стенки рецесса	F_A	м			6.4.2.1
Среднее значение высоты надводного борта вдоль бортов рецесса	F_S	м			6.4.2.1
Среднее значение высоты надводного борта в районе носовой стенки рецесса	F_F	м			6.4.2.1
Средняя высота надводного борта в районе рецесса = $(F_A + 2F_S + F_F)/4$	F_R	м			6.4.2.1
Уменьшение в процентах начальной метацентрической высоты (GM_T) для судов с проектной категорией $C = 1200 F_R/L_H$					6.4.2.1
1) Уменьшение GM_T используется?		ДА/НЕТ			6.4.2.2
Осевой момент инерции площади свободной поверхности при высоте наполнения	SMA_{RECESS}	m^4			6.4.2.2
Метацентрическая высота судна в условиях испытания со смещением нагрузки	GM_T	м			6.4.2.2
Расчетное уменьшение в процентах метацентрической высоты (GM_T) = $\frac{102500 SMA_{RECESS}}{m_{LA} \cdot GM_T}$					6.4.2.2
2) Момент инерции площадей использовался?		ДА/НЕТ			6.4.2.3
Момент инерции площади свободной поверхности воды на высоте задержания в рецессе	SMA_{RECESS}	m^4			6.4.2.3
Момент инерции плоскости ватерлинии судна	SMA_{WP}	m^4			6.4.2.3
Расчетное уменьшение в процентах метацентрической высоты (GM_T) = $\left(\frac{245 SMA_{RECESS}}{SMA_{WP}}\right)$					6.4.2.3
3) Размеры рецесса использовались?		ДА/НЕТ			6.4.2.4
Максимальная длина рецесса на уровне остаточной воды (см. 3.4.9)	l	м			6.4.2.4
Максимальная ширина рецесса на уровне остаточной воды (см. 3.4.9)	b	м			6.4.2.4
Расчетное уменьшение в процентах метацентрической высоты (GM_T) = $270 \left(\frac{l \cdot b^3}{L_H \cdot B_H^3}\right)^{0,7}$					6.4.2.4

ISO 12217-3 Расчетный лист № 6 (окончание)

РАЗМЕР РЕЦЕССА

Показатель	Символ	Единица измерения	Значение		Ссылка
			Рецесс 1	Рецесс 2	
МЕТОД ПРЯМЫХ ВЫЧИСЛЕНИЙ использовался?		ДА/НЕТ			6.4.3
Процент заполнения водой = $60 - 240 F/L_H$					ISO 12217-1 6.5.3a)
Кренящий момент от воздействия ветровой нагрузки для предполагаемой проектной категории	M_w	Н·м			ISO 12217-1 6.5.3b)
Кренящий момент от массы экипажа при угле θ_{GZmax}		Н·м			ISO 12217-1 6.5.3c)
Максимальный восстанавливающий момент при залипании для наименьшего из θ_{DA} , θ_V или 50°		Н·м			ISO 12217-1 6.5.3d)
Требуемое превышение восстанавливающего момента над кренящим моментом		Н·м			ISO 12217-1 6.5.3d)
Фактическое превышение восстанавливающего момента над кренящим моментом		Н·м			ISO 12217-1 6.5.3d)
Возможная проектная категория					ISO 12217-1 6.5.3d)
Достигнутая проектная категория					

ISO 12217-3 Расчетный лист № 7

ИСПЫТАНИЕ СО СМЕЩЕНИЕМ НАГРУЗКИ

Масса людей, участвующих в испытании

Фамилия	Обозначение	Масса (кг)
	A	
	B	
	C	
	D	
	E	
	F	

Фамилия	Обозначение	Масса (кг)
	G	
	H	
	I	
	J	
	K	
	L	

Зона размещения экипажа

Включенные зоны и ограничения доступа (если есть):

Зона	Л/П? ^a	Включено?	Максимальное число человек	Зона	Л/П? ^a	Включено?	Максимальное число человек
Главный кокпит		√		Крыша небольшой каюты			
Кокпит в кормовой части				Приподнятая часть крыши каюты			
Кокпит в носовой части				Крыша рубки			
Салон				Навигационный мостик			
Каюты				Палуба для плавания			
Бортовые палубы							
Палуба в носовой части							

^a В случае ассиметричного расположения укажите более широкую сторону, добавив Л (левый борт) или П (правый борт).

Схема: укажите с помощью номеров возможные сидячие места вдоль стороны, на которой будут проводиться испытания, таким образом, чтобы в будущем можно было это использовать для записи мест, которые в действительности заняты людьми. Расстояние между центрами местоположений не должно быть менее 0,5 м и не менее 0,2 м до забортной кромки, если только на боковых палубах не менее чем 0,4 м шириной.

Испытание нагрузкой фальшборта (Только, если масса судна порожнем менее 800 кг)

Показатель	Ответ	Ссылка
Фальшборт нагружался массой 85 кг?	ДА/НЕТ	6.5.4.1
Судно перевернулось или было залито? (Если ДА, должно быть ограничено проектной категорией D)	ДА/НЕТ	6.5.4.2
Знак безопасности обязателен?	ДА/НЕТ	6.5.4.2

ISO 12217-3 Расчетный лист № 7 (окончание)

ИСПЫТАНИЕ СО СМЕЩЕНИЕМ НАГРУЗКИ

Испытание на остойчивость — полная процедура (Лист используется дважды, один раз для испытания на остойчивость, второй раз — на затопление)

Судно испытывается на: стойчивость затопление (то, для которого используется, пожалуйста, обведите в кружок)						
L_H , м	Допустимая минимальная высота остаточного надводного борта (см. таблицу 4)	Максимальный разрешенный угол крена, ° $= 11,5 + \frac{(24 - L_H)^3}{520}$	Назначенная предельная численность экипажа, CL	Назначенная проектная категория	Масса испытательных грузов на одного человека, кг (Кат. D только)	Максимальная масса испытательных грузов, кг (= 98CL)
Имеет судно начальный крен?			ДА/НЕТ	Если «ДА», то на каком борту?		Л/П
Является ли зона размещения экипажа ассиметричной?			ДА/НЕТ	Если «ДА», то на каком борту?		Л/П
Происходит ли затопление ассиметрично?			ДА/НЕТ	Если «ДА», то на каком борту?		Л/П
Судно испытывается:	на левом борту	на правом борту	В обоих направлениях (пожалуйста, обведите в кружок)			

Данные испытания:

Идентифицированная масса	Расположение		Масса, кг	Общая масса, кг	Уровень, м	Момент, кг.м	Угол крена, ° Л/П	Минимальный надводный борт, м	
	Зона	Кормовая и носовая части						в носовой части	в кормовой части

Максимальная масса людей, допустимая согласно сказанному выше, кг	следовательно CI =	в	кг/человек
---	--------------------	---	------------

Присваиваемая проектная категория:	Испытание нагрузкой фальшборта	ПРОШЕЛ/НЕ ПРОШЕЛ
------------------------------------	--------------------------------	------------------

Требуемые знаки безопасности:	Рисунок 5 ДА/НЕТ	Рисунок 6 ДА/НЕТ
Рисунок 7 ДА/НЕТ	Рисунок 8 ДА/НЕТ	Рисунок 9 ДА/НЕТ

ISO 12217-3 Расчетный лист № 8

КРЕН ПОД ДЕЙСТВИЕМ ВЕТРА

Обратите внимание: Настоящий лист должен быть заполнен для условий испытания со смещением нагрузки.

Начальная проверка:

Показатель	Символ	Единица измерения	Значение	Ссылка
Площадь парусности (не допуская минимального значения в $0,5 L_H B_H$)	A_{LV}	м ²		3.4.12
Длина ватерлинии в условиях испытания со смещением нагрузки	L_{WL}	м		Таблица 1
Бимс корпуса	B_H	м		ISO 8666
Отношение $A_{LV}/(L_H B_H)$		—		6.6.1
Отношение $A_{LV}/(L_H B_H)$ не менее 0,5?		ДА/НЕТ		6.6.1
Если ответ НЕТ, то дальнейшей оценки не требуется.				

Расчет кренящего момента от воздействия ветровой нагрузкой:

Показатель	Символ	Единица измерения	Кат С	Кат D	Ссылка
Длина ватерлинии в условиях испытания со смещением нагрузки	L_{WL}	м			6.6.2
Осадка в средней точке L_{WL}	T_M	м			6.6.2
Уровень между центрами верхней и нижней водных поверхностей	h	м			6.6.2
Расчетная скорость ветра	v_W	м/с	17	13	
Ветровой кренящий момент или	M_W	Н·м			6.6.2
	$= 0,53 A_{LV} h v_W^2$ $= 0,30 A_{LV} (A_{LV}/L_{WL} + T_M) v_W^2$				

Угол крена от воздействия ветровой нагрузкой:

Показатель	Символ	Единица измерения	Кат С	Кат D	Ссылка
ИЗ ДИАГРАММЫ СТАТИЧЕСКОЙ ОСТОЙЧИВОСТИ: угол крена от воздействия ветровой нагрузкой	θ_W	градусы			6.6.3 a)
ИЛИ АЛЬТЕРНАТИВНО: ветровой кренящий момент M_W деленный на 9,806		кг·м			6.6.3 b)
Угол крена от воздействия ветровой нагрузкой, когда применяется приведенный выше момент	θ_W	градусы			6.6.3 b)
Максимальный разрешенный угол крена во время теста со смещением нагрузки (из расчетного листа 3)	$\theta_{O(R)}$	градусы			Таблица 5
Угол заливания	θ_D	градусы			3.2.3
Максимальный допустимый крен от воздействия ветровой нагрузкой = наименьший из $0,7 \theta_{O(R)}$ и $0,7 \theta_D$		градусы			6.6.3 b)
Угол крена от воздействия ветровой нагрузкой меньше, чем разрешенное значение?		ДА/НЕТ			6.6.3
Возможная проектная категория при крене от воздействия ветровой нагрузкой =					

ISO 12217-3 Расчетный лист № 9

ИСПЫТАНИЯ ПЛАВУЧЕСТИ

Приложения В и С предполагаемая предельная численность экипажа (CL) = .

Подготовка:

Показатель	Единица измерения	Ответ	Ссылка
Добавлена ли масса, равная 25% сухой провизии и оборудования?	ДА/НЕТ		С.2а)
Установлен расположенный внутри судна или подвесной мотор?			
Если мотор установлен внутри судна, то соответствует ли масса, принятая взамен мотора?	ДА/НЕТ		С.2d)
Предполагаемая мощность подвесного мотора	кВт		
Масса, соответствующая подвесному мотору, элементам управления и аккумулятору	кг		Таблицы С.1 и С.2
Съемные топливные баки удалены и/или стационарные цистерны наполнены?	ДА/НЕТ		С.2f)
Открыты ли сливы кокпитов и установлены ли спускные пробки?	ДА/НЕТ		С.2g)
Открыты ли пустые отсеки, не являющиеся воздушными ящиками?	ДА/НЕТ		С.2i)
Количество встроенных воздушных ящиков, которые требуется держать открытыми			Таблица С.3
Тип использованных испытательных грузов: свинец, 65/35 латунь, сталь, чугун, алюминий			С.3.2
Коэффициент материала <i>d</i>			Таблица С.4

Испытание устойчивости при затоплении (для уровня плавучести):

Показатель	Единица измерения	Ответ	Ссылка
сухая масса испытательных грузов = $(6dCL)$ но $\geq (15d)$	кг		Таблица С.6
подвешивался ли испытательный груз поочередно в четырех точках планширя?	ДА/НЕТ		С.3.1
Через 5 мин после затопления судно испытывает крен менее чем 45°?	ПРОШЕЛ/НЕ ПРОШЕЛ		С.3.4 + С.3.5

Испытание запаса плавучести при затоплении (для уровня и начальной плавучести):

Показатель	Единица измерения	Ответ	Ссылка
Испытание нагрузкой (для уровня и начальной плавучести)			
Оцениваемая проектная категория			
Сухая масса использованных испытательных грузов	кг		Таблица С.5
Через 5 мин после затопления судно держится на плаву как требуется?	ПРОШЕЛ/НЕ ПРОШЕЛ		С.4.3.3
Испытание с одним человеком (для уровня плавучести только для судов с $L_H < 4,8$ м)			
используются испытательные грузы или люди?			С.4.2.1
масса испытательных грузов/людей, загруженных на дно судна	кг		С.4.2.1
через 5 мин после затопления судно держится на воде так, что вода из него может быть откачана или вычерпана?	ПРОШЕЛ/НЕ ПРОШЕЛ		С.4.2.3

Плавучий материал и элементы:

Показатель	Ответ	Ссылка
Все плавучие элементы отвечают всем требованиям?	ПРОШЕЛ/НЕ ПРОШЕЛ	Таблица D.1

Присвоенная проектная категория: Обратите внимание: судно должно получить ПРОШЕЛ по всем относящимся к нему испытаниям, приведенным выше

ISO 12217-3 Расчетный лист № 10

ТРЕБОВАНИЕ НАЧАЛЬНОЙ ПЛАВУЧЕСТИ

Приложение Е

Цель: показать, что плавучесть конструкций корпуса, арматуры и элементов плавучести равна или превышает необходимую для поддержки судна, нагруженного для испытания нагрузкой затопленного.

Показатель	Масса, кг	Плотность, кг/м ³	Объем, м ³ = масса/плотность	Ссылка
Конструкция корпуса:				
ПАВ-пластик		1500		Таблица Е.1
пенопласт как материал конструкций				Таблица Е.1
бальза как основной материал		150		Таблица Е.1
фанера		600		Таблица Е.1
другие виды дерева (вид =)				Таблица Е.1
постоянный балласт (тип =)				Таблица Е.1
крепления и другие металлические изделия (тип =)				Таблица Е.1
окна (стекло/пластик)				Таблица Е.1
Двигатели и другая арматура и оборудование:				
дизельный(ые) двигатель (двигатели)		5000		Таблица Е.1
бензиновый(ые) двигатель (двигатели)		4000		Таблица Е.1
подвесной(ые) мотор (моторы)		3000		Таблица Е.1
крепление парусов или рулевого привода		3000		Таблица Е.1
мачты и рангоут (материал = сплав/ель)				Таблица Е.1
сложенные паруса и такелаж		1200		Таблица Е.1
продукты и другие запасы		2000		Таблица Е.1
разное оборудование		2000		Таблица Е.1
невстроенные топливные цистерны (материал =)				Таблица Е.1
невстроенные цистерны для воды (материал =)				Таблица Е.1
Валовой объем стационарных цистерн и воздушных контейнеров:				
топливная цистерна(ы)				Е.2.2
цистерна(ы) для воды				Е.2.2
другие цистерна(ы)				Е.2.2
воздушные ящики или контейнеры, отвечающие требованиям приложения D				Е.2.2
Общий объем корпуса, арматуры и оборудования, V_B = сумма всех вышеприведенных объемов				
Масса судна, подготовленного и нагруженного в соответствии с Е.2 и Е.4.3	m_{TEST}	кг		Е.2.3
вычислите отношение $m_{TEST}/V_B =$				Е.2.3
Для вариантов 1, 6, 8 или 9, $m_{TEST}/V_B < 930$?		ДА/НЕТ		Е.2.3
Для варианта 11, $m_{TEST}/V_B < 850$?		ДА/НЕТ		Е.2.3

Цель: продемонстрировать, что судно может быть возвращено после переворота в первоначальное положение с помощью действий экипажа, используя действия их тел и/или устройств для переворота, специально разработанных и постоянно установленных на судне, чтобы убедиться будет ли судно в дальнейшем на плаву, и убедиться, что рекомендованная минимальная масса экипажа достаточна для применяемого метода восстановления положения судна.

Показатель	Единица измерения	Значение	Ссылка
Минимально требуемое число членов экипажа	—		6.9.5
Минимально требуемая масса экипажа	кг		6.9.5
Судно подготовлено в соответствии с 6.9.2 — 6.9.4 и 7.5.1?	ДА/НЕТ		6.9.2 — 6.9.4 и 7.5.1
Полностью перевернутое судно на плаву более чем 5 мин?	ДА/НЕТ		6.9.4
Время, требуемое для восстановления положения судна (наименьшее время от одной до трех попыток)	минуты		6.9.6
Это время менее 5 мин?	ДА/НЕТ		6.9.6
С одним человеком массой 75 кг на борту, судно остается на плаву и вода из него может быть откачана или вычерпана?	ДА/НЕТ		6.9.8
С максимальным числом членов экипажа на борту судно без откачки воды находится на плаву так, чтобы не более трети длины верхней части планширя или комингса были под водой, в течение не менее 5 мин?	ДА/НЕТ		6.9.9
Знаки безопасности установлены?	ДА/НЕТ		6.9.10 или 7.5.2
ИНФОРМАЦИЯ В РУКОВОДСТВО ДЛЯ ВЛАДЕЛЬЦА: вероятность опрокидывания судна, используемого в нормальных условиях эксплуатации:			
Наиболее успешная техника выполнения восстановления положения судна:			
Минимально требуемое количество членов экипажа:		Минимально требуемая масса экипажа: кг	
Проектная категория, рекомендованная строителем:			

ISO 12217-3 Расчетный лист № 12 ИСПЫТАНИЕ ВОССТАНОВЛЕНИЯ ОДНОКОРПУСНОГО СУДНА

Показатель	Символ	Кат. C	Кат. D	Ссылка
Метод натурального испытания:				
предельная численность экипажа	CL			3.4.2
судно подготовлено и люди расположены в соответствии с 7.6.2 и рисунком 11?	ДА/НЕТ			7.6.2
какой груз используется вместо людей при использовании воды или иного груза?				7.6.2
мачта		топ коснулся поверхности воды	приняла горизонтальное положение	7.6.3, 7.6.4
мачта приняла нормальное положение заг		60 с	10 с	7.6.3, 7.6.4
отпущенное судно восстановило нормальное положение?	ДА/НЕТ			7.6.3, 7.6.4
судно находится на плаву и обеспечивается возможность откачивать или вычерпывать воду?	ДА/НЕТ			7.6.3, 7.6.4
Если судно получило ДА на все вышеприведенные вопросы, проектная категория подтверждена				
Альтернативный теоретический метод:				
GZ положителен при угле крена, определенном выше?	ДА/НЕТ			7.6.5
Присвоенная проектная категория:				

Метод натурального испытания:

Показатель	Символ	Единица измерения	Незарифленые паруса	Зарифленые паруса	Ссылка
Судно подготовлено и груз расположен в соответствии с 7.7.2.1?	ДА/НЕТ				7.7.2.1
Результирующая нагрузка в направлении силы опрокидывания	T	кг			7.7.2.3
Перпендикулярное плечо между направлениями сил опрокидывания и поддержания	h	м			7.7.2.3 Рисунок 12
Конечный наблюдаемый угол крена	θ_T	градусы			7.7.2.3
Наибольшая ширина корпуса судна	B_H	м			ISO 8666
Фактическая площадь наибольшей проекции парусов с учетом перекрытий	A'_S	м ²			7.7.2.4
Вертикальное плечо от геометрического центра парусности до подводного геометрического центра бокового сопротивления	$h'_{CE} + h_{LP}$	м			7.7.2.4 Рисунок 13
Расчетная скорость ветра = $\sqrt{\frac{13hT + 390B_H}{A'_S (h'_{CE} + h_{LP}) \cdot (\cos \theta_T)^{1,3}}}$	v_W	м/с			7.7.2.4
Присвоенная проектная категория: Категория C, если $v_W \geq 11$ м/с, категория D, если $v_W \geq 6$ м/с					7.7.4.1

Обратите внимание: На судне должны быть установлены знаки безопасности, соответствующие рисунку 14.

Альтернативный теоретический метод:

Показатель	Символ	Единица измерения	Незарифленые паруса	Зарифленые паруса	Ссылка
Кривая восстанавливающих моментов увеличена с учетом наличия одного члена экипажа, сидящего с наветренной стороны?	ДА/НЕТ				7.7.3.2
Используемый вариант (из расчетного листа 3)					Таблица 7
Предназначенная проектная категория					3.1.1
Подходящая расчетная скорость ветра	v_W	м/с			7.7.4.1
Фактическая площадь наибольшей проекции парусов с учетом перекрытий	A'_S	м ²			7.7.2.4
Вертикальное плечо от геометрического центра парусности до подводного геометрического центра бокового сопротивления	$h'_{CE} + h_{LP}$	м			7.7.2.4 Рисунок 13
Вычислите: $0,75 v_W^2 A'_S (h'_{CE} + h_{LP})$	M_{W0}	Н·м			7.7.3.3
Между кривой восстанавливающего момента, дополненной $294B_H \cos \theta$, и кривой кренящего момента от действия ветра $[= M_{W0} (\cos \theta)^{1,3}]$ резльтирующий угол крена =	θ	градусы			7.7.3.4
$\theta <$ угол заливания, и $< 45^\circ$?	ДА/НЕТ				7.7.3.4
Если ДА, присвоенная проектная категория:					

Обратите внимание: На судне должны быть установлены знаки безопасности, соответствующие рисунку 14.

Описание проекта:						
Предназначенная проектная категория:		Предельная численность экипажа:		Дата:		
Лист	Показатель			Символ	Единица измерения	Значение
1	Длина корпуса судна: (по ISO 8666)			L_H	м	
	Длина по ватерлинии в условиях испытания со смещением нагрузки			L_{VL}	м	
	Масса пустого судна			m_{EC}	кг	
	Масса судна порожнем			m_{LC}	кг	
	Масса максимальной нагрузки			m_L	кг	
	Масса судна в условиях максимальной нагрузки = $m_{LC} + m_L$			m_{LDC}	кг	
	Судно парусное или непарусное?			ПАРУСНОЕ/НЕПАРУСНОЕ		
Обратите внимание: Если парусное судно также экипировано для использования в качестве непарусного, то должны быть проведены испытания для каждого случая.						
2 и 3	Выбранный вариант:		Единица измерения	Требуемое	Фактическое	Прошел/ Не прошел
4	Отверстия, считающиеся открытыми:		Удовлетворены все требования?		ПРОШЕЛ/ НЕ ПРОШЕЛ	
4 или 5	Высота заливания:		Расчетный лист, используемый для начальной высоты =			
	начальное требование		м	≥		
	уменьшенное значение для малых отверстий (только лист 4)		м	≥		
	уменьшенное значение в месте установки подвесного мотора (только варианты 1, 3 и 5)		м	≥		
	увеличенное значение в носовой части (только варианты 1,3,5,6)		м	≥		
4	Суда с подвесным мотором при старте:		Все требования удовлетворены?		ДА/НЕТ	
6	Размер рецесса: (категория С только для вариантов 2, 10 и 11) Максимальное уменьшение GM_T		%	≤		
7	Испытание нагрузкой фальшборта: (только, если m_{EC} менее 800 кг)		Судно перевернулось или было залито?		ПРОШЕЛ/ НЕ ПРОШЕЛ	
7 окончание	Испытание со смещением нагрузки: (только варианты 1, 2, 4 - 6) Испытание на минимальную остойчивость: максимальный угол крена		градусы	<		
	Испытание на минимальную высоту надводного борта: высота остаточного надводного борта при крене		мм	≥		
	предельная численность экипажа для остойчивости					n/a
	предельная численность экипажа для свободного борта					n/a
8	Крен под действием ветра: (варианты 1 - 6) Суда оцениваются в условиях испытания со смещением нагрузки.					
	Отношение $A_{LV}/(L_H B_H) \geq 0,5$?			ДА/ НЕТ		n/a
	Если ДА:	при m_{LA} : угол крена от воздействия ветровой нагрузкой	градусы	<		
		при m_{MO} : угол крена от воздействия ветровой нагрузкой	градусы	<		

ISO 12217-3 Расчетный лист № 15 (окончание)

ПОДВЕДЕНИЕ ИТОГОВ

Описание проекта:						
Предназначенная проектная категория:		Предельная численность экипажа:		Дата:		
Лист	Показатель			Символ	Единица измерения	Значение
9	Испытание плавучести: (только варианты 1, 6, 8 и 9) подготовка завершена?			ДА/НЕТ		
	Для уровня плавучести оцениваются показатели, отмеченные ^a , а для начальной плавучести — отмеченные ^b					
	Остойчивость при затоплении ^a: Через 5 мин после затопления судно испытывает крен менее чем 45°?			ПРОШЕЛ/ НЕ ПРОШЕЛ		
	Испытание нагрузкой ^{ab}: Через 5 мин после затопления судно держится на плаву как требуется?			ПРОШЕЛ/ НЕ ПРОШЕЛ		
	Испытание с одним человеком ^a: Через 5 мин после затопления судно держится на плаву так, что вода из него может быть вычерпана?			ПРОШЕЛ/ НЕ ПРОШЕЛ		
	Плавучие элементы ^{ab}: Все плавучие элементы отвечают всем требованиям?			ПРОШЕЛ/ НЕ ПРОШЕЛ		
10	Расчет начальной плавучести: (вариант 11)		значение m_{TEST}/V_B	< 850		
	(варианты 6, 8 или 9)		значение m_{TEST}/V_B	< 930		
11	Испытание способности восстанавливаться из перевернутого состояния: (только варианты 3 + 7)		Все требования удовлетворены?		ПРОШЕЛ/ НЕ ПРОШЕЛ	
	Проектная категория, рекомендованная строителем					n/a
12	Испытание восстановления однокорпусного судна: (только варианты 8 + 10)			ПРОШЕЛ/НЕ ПРОШЕЛ?		
	Используемый метод = экспериментальный или теоретический?					
13	Испытание устойчивости при статическом действии ветра: (только варианты 9 + 11)		Кат. C $v_W =$	м/с	≥ 11	
			Кат. D $v_W =$	м/с	≥ 6	
14	Обнаружение и удаление воды: (все варианты)			Все требования удовлетворены?		ПРОШЕЛ/ НЕ ПРОШЕЛ
NB: Судно должно удовлетворять всем требованиям, применимые к варианту, для того, чтобы была присвоена желаемая проектная категория.						
Присвоенная проектная категория:				Оценено:		

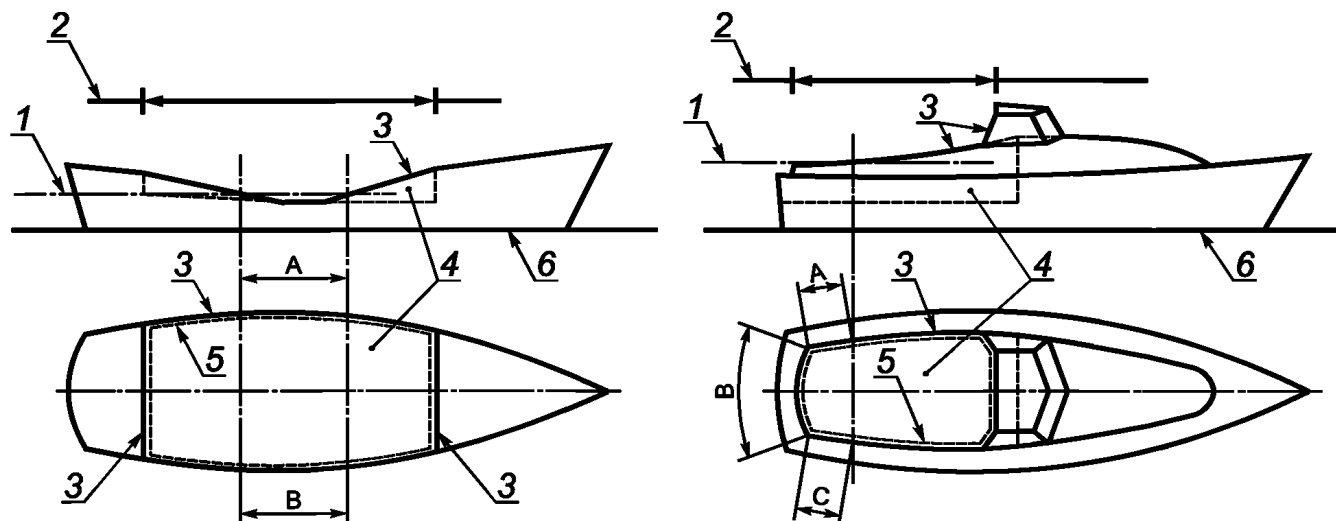
Приложение I
(справочное)

Уровень заполнения рецесса

Термин «уровень заполнения рецесса» определен в 3.4.9 как:

«Уровень воды в рецессах судна, имеющего проектный дифферент, при котором 20 % проекции верхнего периметра окружающего комингса (на горизонтальную плоскость, параллельную ватерлинии при проектном дифференте) будут покрыты водой, при условии, что все люки, двери задрены, сливные отверстия закрыты.

Рисунок I.1 иллюстрируют это определение.



1 — уровень заполнения рецесса; 2 — горизонтальная плоскость, параллельная ватерлинии при проектном дифференте (6); 3 — верхняя кромка комингса; 4 — рецесс; 5 — проекция верхнего периметра комингса на горизонтальную плоскость, параллельную ватерлинии при проектном дифференте; 6 — ватерлиния при проектном дифференте

$A + B = 20\%$ проекции периметра комингса на горизонтальную плоскость, параллельную ватерлинии при проектном дифференте.

$A + B + C = 20\%$ проекции периметра комингса на горизонтальную плоскость, параллельную ватерлинии при проектном дифференте.

Пример А

Пример В

Рисунок I.1 — Уровень заполнения рецесса

Приложение ДА
(справочное)

Сведения о соответствии ссылочных международных стандартов межгосударственным стандартам

Таблица ДА.1

Обозначение ссылочного международного стандарта	Степень соответствия	Обозначение и наименование соответствующего межгосударственного стандарта
ISO 2896	—	*
ISO 3864-1	—	*
ISO 8666	IDT	*, 1)
ISO 9093-1	—	*
ISO 9093-2	—	*
ISO 10240	MOD	*, 2)
ISO 11812	—	*
ISO 12216	—	*
ISO 12217-1	—	*
ISO 12217-2	—	*
ISO 14946	IDT	*, 3)
ISO 15083	—	*
ISO 15085	—	*
<p>* Соответствующий межгосударственный стандарт отсутствует. До его утверждения рекомендуется использовать перевод на русский язык данного международного стандарта. Перевод данного международного стандарта находится в Федеральном информационном фонде технических регламентов и стандартов.</p> <p>П р и м е ч а н и е — В настоящей таблице использованы следующие условные обозначения степени соответствия стандартов:</p> <ul style="list-style-type: none"> - IDT — идентичные стандарты; - MOD — модифицированные стандарты. 		

1) В Российской Федерации действует ГОСТ Р ИСО 8666—2012 «Суда малые. Основные данные».

2) В Российской Федерации действует ГОСТ Р 55422—2011 «Суда малые. Руководство для владельца».

3) В Российской Федерации действует ГОСТ Р ИСО 14946—2013 «Суда малые. Максимальная грузоподъемность».

Библиография

- [1] ISO 6185, (all parts), *Inflatable boats*
[2] ISO 13590:1997, *Small craft — Personal watercraft — Construction and system installation requirements*
[3] IMO Resolution MSC.81(70), *Revised Recommendation on Testing of Life-Saving Appliances*
[4] ISO 7010, *Graphical symbols — Safety colours and safety signs — Registered safety signs*

УДК [629.5.066.28:006.354]:

ОКС 47.080

ОКП 744352

Ключевые слова: суда малые, оценка остойчивости и запаса плавучести

БЗ 10—2016/89

Редактор *М.Н. Штык*
Технический редактор *И.Е. Черепкова*
Корректор *И.А. Королева*
Компьютерная верстка *Е.О. Асташина*

Сдано в набор 13.06.2017. Подписано в печать 02.08.2017. Формат 60×84¹/₈. Гарнитура Ариал.
Усл. печ. л. 8,37. Уч.-изд. л. 7,57. Тираж 25 экз. Зак. 1261.
Подготовлено на основе электронной версии, предоставленной разработчиком стандарта

Издано и отпечатано во ФГУП «СТАНДАРТИНФОРМ», 123001 Москва, Гранатный пер., 4.
www.gostinfo.ru info@gostinfo.ru