



ГОСУДАРСТВЕННОЕ УНИТАРНОЕ ПРЕДПРИЯТИЕ
ГОРОДА МОСКВЫ
МОСКОВСКИЙ НАУЧНО-ИССЛЕДОВАТЕЛЬСКИЙ
И ПРОЕКТНЫЙ ИНСТИТУТ ТИПОЛОГИИ, ЭКСПЕРИМЕНТАЛЬНОГО ПРОЕКТИРОВАНИЯ
(ГУП МНИИТЭП)

ТИПОВОЙ ПРОЕКТ

**ЗДАНИЕ ДОШКОЛЬНОГО ОБРАЗОВАТЕЛЬНОГО УЧРЕЖДЕНИЯ (ДОУ)
НА 12 ГРУПП (280 МЕСТ)
ДЛЯ ЗАТЕСНЁННЫХ УСЛОВИЙ ЗАСТРОЙКИ**

РАБОЧАЯ ДОКУМЕНТАЦИЯ

АРХИТЕКТУРНО-СТРОИТЕЛЬНЫЕ РЕШЕНИЯ ПОДЗЕМНОЙ ЧАСТИ ЗДАНИЯ

VI-69-АС1

ТОМ 2

Карт. 15365



ГОСУДАРСТВЕННОЕ УНИТАРНОЕ ПРЕДПРИЯТИЕ
ГОРОДА МОСКВЫ
МОСКОВСКИЙ НАУЧНО-ИССЛЕДОВАТЕЛЬСКИЙ
И ПРОЕКТНЫЙ ИНСТИТУТ ТИПОЛОГИИ, ЭКСПЕРИМЕНТАЛЬНОГО ПРОЕКТИРОВАНИЯ
(ГУП МНИИТЭП)

ТИПОВОЙ ПРОЕКТ


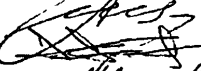



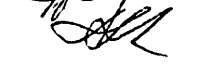
**ЗДАНИЕ ДОШКОЛЬНОГО ОБРАЗОВАТЕЛЬНОГО УЧРЕЖДЕНИЯ (ДОУ)
НА 12 ГРУПП (280 МЕСТ)
ДЛЯ ЗАТЕСНЁННЫХ УСЛОВИЙ ЗАСТРОЙКИ**

РАБОЧАЯ ДОКУМЕНТАЦИЯ

АРХИТЕКТУРНО-СТРОИТЕЛЬНЫЕ РЕШЕНИЯ ПОДЗЕМНОЙ ЧАСТИ ЗДАНИЯ

VI-69-АС1

ТОМ 2

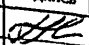
ГЛАВНЫЙ ИНЖЕНЕР ИНСТИТУТА		А.Е. РЫКШИН
ГЛАВНЫЙ КОНСТРУКТОР ИНСТИТУТА		Г.И. ШАПИРО
РУКОВОДИТЕЛЬ МАСТЕРСКОЙ № 7		К.В. КАЛТЕРЕВ
ГЛАВНЫЙ ИНЖЕНЕР МАСТЕРСКОЙ №7		Н.Р. ОХОТСКИЙ
ГЛАВНЫЙ АРХИТЕКТОР ПРОЕКТА		Н.Ю. ХАРКИНА
ГЛАВНЫЙ ИНЖЕНЕР ПРОЕКТА		А.А. КОЛЕСНИКОВ

СОГЛАСОВАНО:

ВЗАМ. ИНВ. №

ПРОВЕРИТЬ И ДАТА

ИНВ. № ПОДЛ

ИЗМ.	№ ДОК.	ПОДПИСЬ	ДАТА
1	36-13Р		9.10.13

ГОСУДАРСТВЕННЫЙ КОНТРАКТ №11-138-ТП ОТ 28.11.2011
ЗАКАЗЧИК: ДЕПАРТАМЕНТ ГРАДОСТРОИТЕЛЬНОЙ ПОЛИТИКИ ГОРОДА МОСКВЫ

ВВЕДЕНО В ДЕЙСТВИЕ ПРИКАЗОМ ГУП МНИИТЭП № 10 ОТ 18.01.13

2012

Карт. 15365

ВЕДОМОСТЬ РАБОЧИХ ЧЕРТЕЖЕЙ ОСНОВНОГО КОМПЛЕКТА АС 1

ЛИСТ	НАИМЕНОВАНИЕ	ПРИМЕЧАНИЕ
	ТОМ 2	
	ТИТУЛЬНЫЙ ЛИСТ	
ОД1	ОБЩИЕ ДАННЫЕ /СОДЕРЖАНИЕ/	
30	СХЕМА ПЕРЕКРЫТИЯ НАД ПОДВАЛОМ И ТЕХПОДПОЛЬЕМ. ОПАЛУБКА	
31	СХЕМА ПЕРЕКРЫТИЯ НАД ПОДВАЛОМ И ТЕХПОДПОЛЬЕМ. НИЖНЕЕ АРМИРОВАНИЕ	
32	СХЕМА ПЕРЕКРЫТИЯ НАД ПОДВАЛОМ И ТЕХПОДПОЛЬЕМ. ВЕРХНЕЕ АРМИРОВАНИЕ	
33	СХЕМА УСИЛЕНИЯ ПЕРЕКРЫТИЯ В МЕСТАХ ОТВЕРСТИЙ(НИЖНЕЕ,ВЕРХНЕЕ АРМИРОВАНИЕ)	
34	СЕЧЕНИЯ ПО ПЕРЕКРЫТИЮ НАД ПОДВАЛОМ И ТЕХПОДПОЛЬЕМ.	
35	СПЕЦИФИКАЦИИ АРМАТУРЫ НА ПЕРЕКРЫТИЕ НАД ПОДВАЛОМ И ТЕХПОДПОЛЬЕМ. ВЕДОМОСТЬ РАСХОДА СТАЛИ И БЕТОНА.	
36	ЛЕСТНИЦЫ Л1,Л2. ОПАЛУБКА АРМИРОВАНИЕ СПЕЦИФИКАЦИЯ АРМАТУРНЫХ ИЗДЕЛИЙ	
37	ПРЯМКИ ЛИФТОВ. ЛИФТ 1,ЛИФТ 2. ОПАЛУБКА И АРМИРОВАНИЕ	
38	ПЛАВАТЕЛЬНАЯ ВАННА ДЕТАЛИ	
39	ВХОД В ПОДВАЛ №1. ОПАЛУБКА АРМИРОВАНИЕ	
40	ВХОД В ПОДВАЛ №1. АРМИРОВАНИЕ СПЕЦИФИКАЦИЯ	
41	ВХОД В ПОДВАЛ №2. ОПАЛУБКА АРМИРОВАНИЕ	
42	ВХОД В ПОДВАЛ №2. АРМИРОВАНИЕ СПЕЦИФИКАЦИЯ	
43	ВХОД В ПОДВАЛ №3. ОПАЛУБКА РАЗРЕЗЫ 1-1+3-3. УЗЛЫ 1, 2.	
44	ВХОД В ПОДВАЛ №3. АРМИРОВАНИЕ РАЗРЕЗ 1-1. ПЛАН СТЕН. РАЗВЕРТКИ СТЕН. СПЕЦИФИКАЦИЯ АРМАТУРЫ	
45	ВХОД В ПОДВАЛ №4. ОПАЛУБКА АРМИРОВАНИЕ	
46	ВХОД В ПОДВАЛ №4. АРМИРОВАНИЕ СПЕЦИФИКАЦИЯ	
47	ПРЯМКИ №1, №2.	
48	ГЛАВНЫЙ ВХОД ОПАЛУБКА РАЗРЕЗЫ 1-1+3-3. СЕЧЕНИЯ А-А+Г-Г. РАЗВЕРТКИ СТЕН. УЗЕЛ 1. СПЕЦИФИКАЦИЯ ИЗДЕЛИЙ	
49	ГЛАВНЫЙ ВХОД АРМИРОВАНИЕ РАЗРЕЗЫ 1-1, 2-2, 4-4. РАЗВЕРТКИ СТЕН. СПЕЦИФИКАЦИЯ АРМАТУРЫ	
50	ВХОД №1. ОПАЛУБКА РАЗРЕЗЫ 1-1+6-6. СЕЧЕНИЯ А-А+Г-Г. УЗЛЫ 1+5. СПЕЦИФИКАЦИЯ ИЗДЕЛИЙ	

ЛИСТ	НАИМЕНОВАНИЕ	ПРИМЕЧАНИЕ
51	ВХОД №1. АРМИРОВАНИЕ РАЗРЕЗЫ 1-1, 2-2. РАЗВЕРТКИ СТЕН. СПЕЦИФИКАЦИЯ АРМАТУРЫ	
52	ВХОД №2. ОПАЛУБКА РАЗРЕЗЫ 1-1+3-3. СПЕЦИФИКАЦИЯ ИЗДЕЛИЙ	
53	ВХОД №2. АРМИРОВАНИЕ РАЗРЕЗЫ 1-1, 2-2. РАЗВЕРТКИ СТЕН. СПЕЦИФИКАЦИЯ АРМАТУРЫ	
54	ВХОД №3. ОПАЛУБКА РАЗРЕЗЫ 1-1+5-5. УЗЕЛ 1. СПЕЦИФИКАЦИЯ ИЗДЕЛИЙ	
55	ВХОД №3. АРМИРОВАНИЕ РАЗРЕЗЫ 1-1, 2-2.РАЗВЕРТКИ СТЕН. СПЕЦИФИКАЦИЯ АРМАТУРЫ	
56	ВХОД №4 (ДЕБАРКАДЕР). ОПАЛУБКА И АРМИРОВАНИЕ РАЗРЕЗЫ 1-1+4-4. УЗЛЫ 1,2. РАЗВЕРТКИ СТЕН. СПЕЦИФИКАЦИЯ АРМАТУРЫ	
57	СВАЙНЫЙ ФУНДАМЕНТ Ф-1, Ф-2. РАЗРЕЗЫ 1-1+6-6. КАРКАСЫ К-1, К-2. СПЕЦИФИКАЦИЯ АРМАТУРЫ	
58	УТЕПЛЕНИЕ ПЕРЕКРЫТИЯ НАД ПОДВАЛОМ.	
59	ВЕДОМОСТЬ РАСХОДА СТАЛИ И МАТЕРИАЛОВ.	
60	ГРУППОВАЯ СПЕЦИФИКАЦИЯ ЭЛЕМЕНТОВ ЗАПОЛНЕНИЯ ПРОЕМОВ, ПЕРЕГОРОДОК И ИЗДЕЛИЙ	

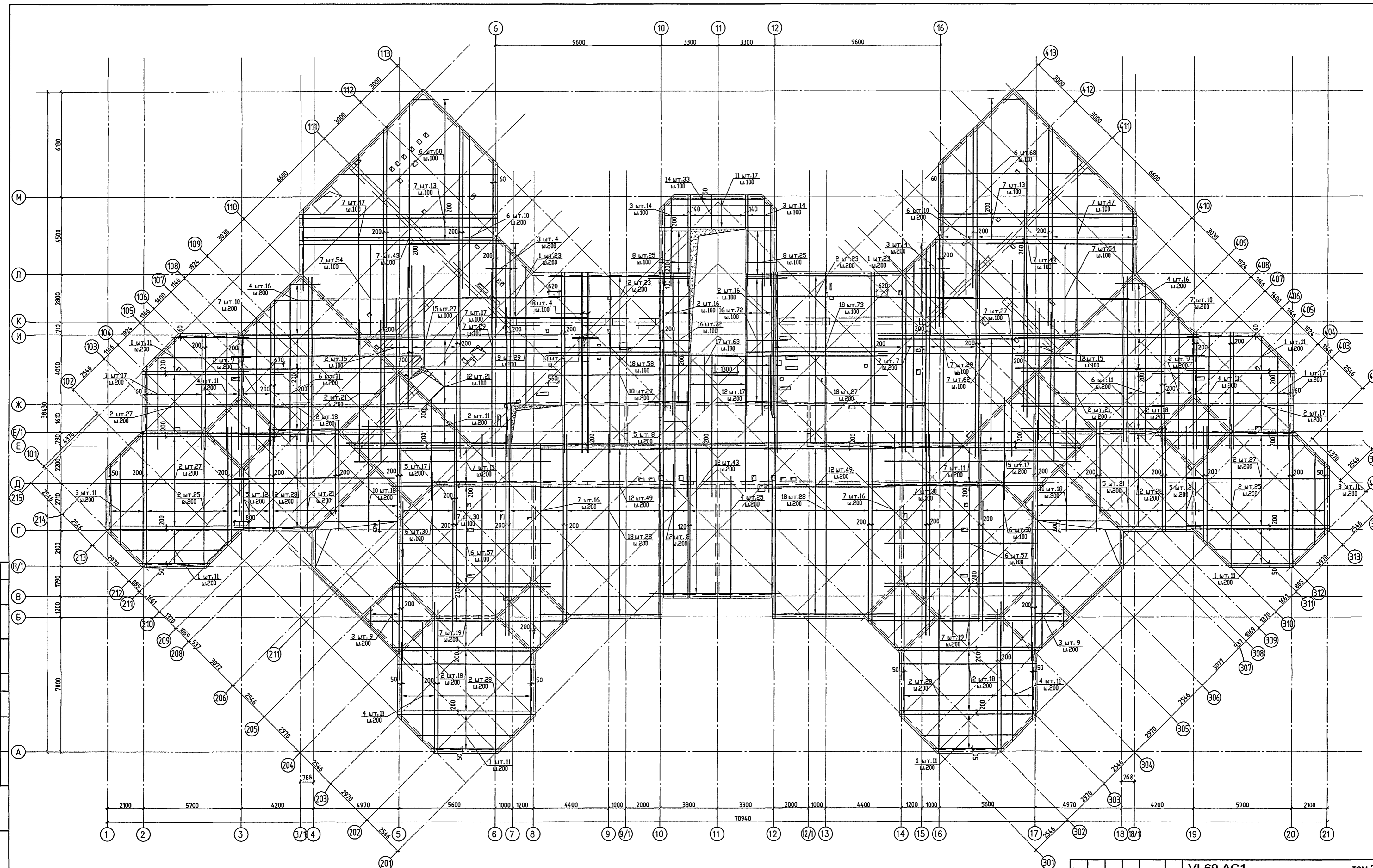
РАЗДЕЛ АС 1 ДАННОГО РАБОЧЕГО ПРОЕКТА СОСТОИТ ИЗ 2 ТОМОВ:
ТОМ 1 - ОД1-ОД5, ЛИСТЫ 1-29
ТОМ 2 - ОД1, ЛИСТЫ 30-60

ИЗМ. № ПОДЛ
13.6.99

ВЗАМ. ИМБ. №
ПОДПИСЬ И ДАТА

ПРИВЯЗАН					
Имя №					
VI-69-АС1					
ТОМ 2					
ИЗМ	КОЛ УЧ	ЛИСТ	№ ДОК	ПОДПИСЬ	ДАТА
РАЗРАБОТАЛ	ВИНОКУРОВА			<i>[Signature]</i>	
ГЛ АРХ ПР.	ХАРКИНА			<i>[Signature]</i>	
ГЛ ИНЖ ПР.	КОЛЕСНИКОВ			<i>[Signature]</i>	
НОРМ КОНТР.	СИГАЧЕВА			<i>[Signature]</i>	
ОБЩИЕ ДАННЫЕ					
СТАДНЯ	ЛИСТ	ЛИСТОВ			
Р	ОД1				
ГУП МНИИТЭП МАСТЕРСКАЯ №7					

Карт. 15365



ДАННЫЙ ЛИСТ СМ СОВМЕСТНО С ЛИСТАМИ 13, 14, 30, 32, 33, 34, 35

VI-69-AC1 ТОМ 2

ДОШКОЛЬНОЕ ОБРАЗОВАТЕЛЬНОЕ УЧРЕЖДЕНИЕ НА 12 ГРУПП (280 МЕСТ) ДЛЯ ЗАТЕНЕННЫХ УСЛОВИЙ ЗАСТРОЙКИ

ИВМ	КОД	УЧ	Л	Д	ПОДПИСЬ	ДАТА
РАЗРАБОТАЛ	КРЕЧЕТОВА				<i>[Signature]</i>	
РУК. МАСТ.	КАПТЕРЕВ				<i>[Signature]</i>	
ПЛИНЖ. И	ОХОТСКИЙ				<i>[Signature]</i>	
ПЛАХ. ПР.	ХАРКИНА				<i>[Signature]</i>	
ПЛИНЖ. ПР.	КОЛЕСНИКОВ				<i>[Signature]</i>	
ПРОВЕРИЛ	КОЛЕСНИКОВ				<i>[Signature]</i>	
И. КОНТР.	СИГАЧЕВА				<i>[Signature]</i>	

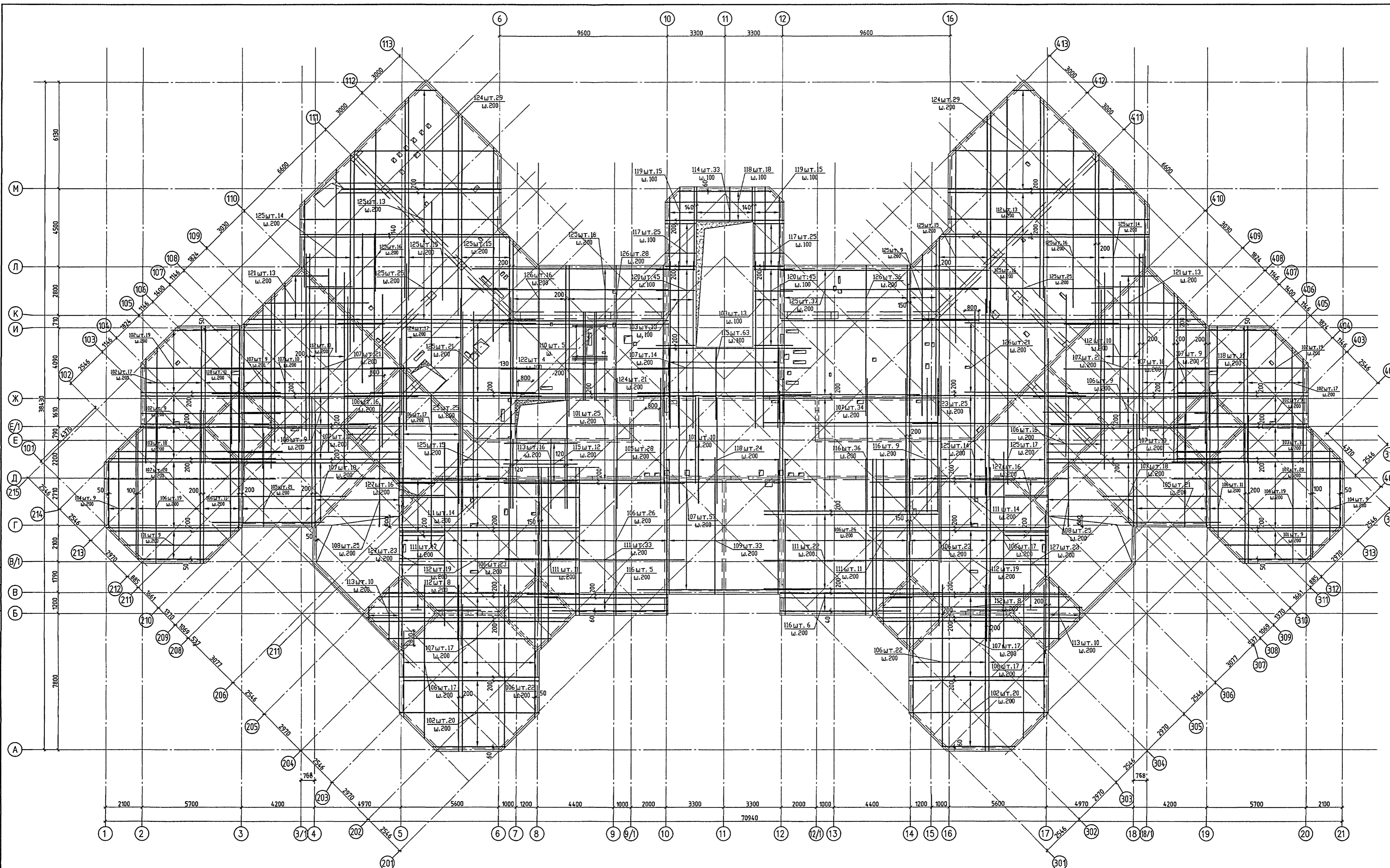
СТАДИЯ	ЛИСТ	ЛИСТОВ
Р	31	

СХЕМА ПЕРЕКРЫТИЯ НАД ПОДВАЛОМ И ТЕПЛОПОДПЛЕМ. НИЖНЕЕ АРМИРОВАНИЕ.

ГУП МНИИТЭП
МАСТЕРСКАЯ №7

К.И.М. - 15365

СОГЛАСОВАНО:
 ИВМ. ПОДПИСЬ:
 ПОДПИСЬ И ПЛАТА:
 ИВМ. ПОДПИСЬ:
 ИВМ. ПОДПИСЬ:
 ИВМ. ПОДПИСЬ:



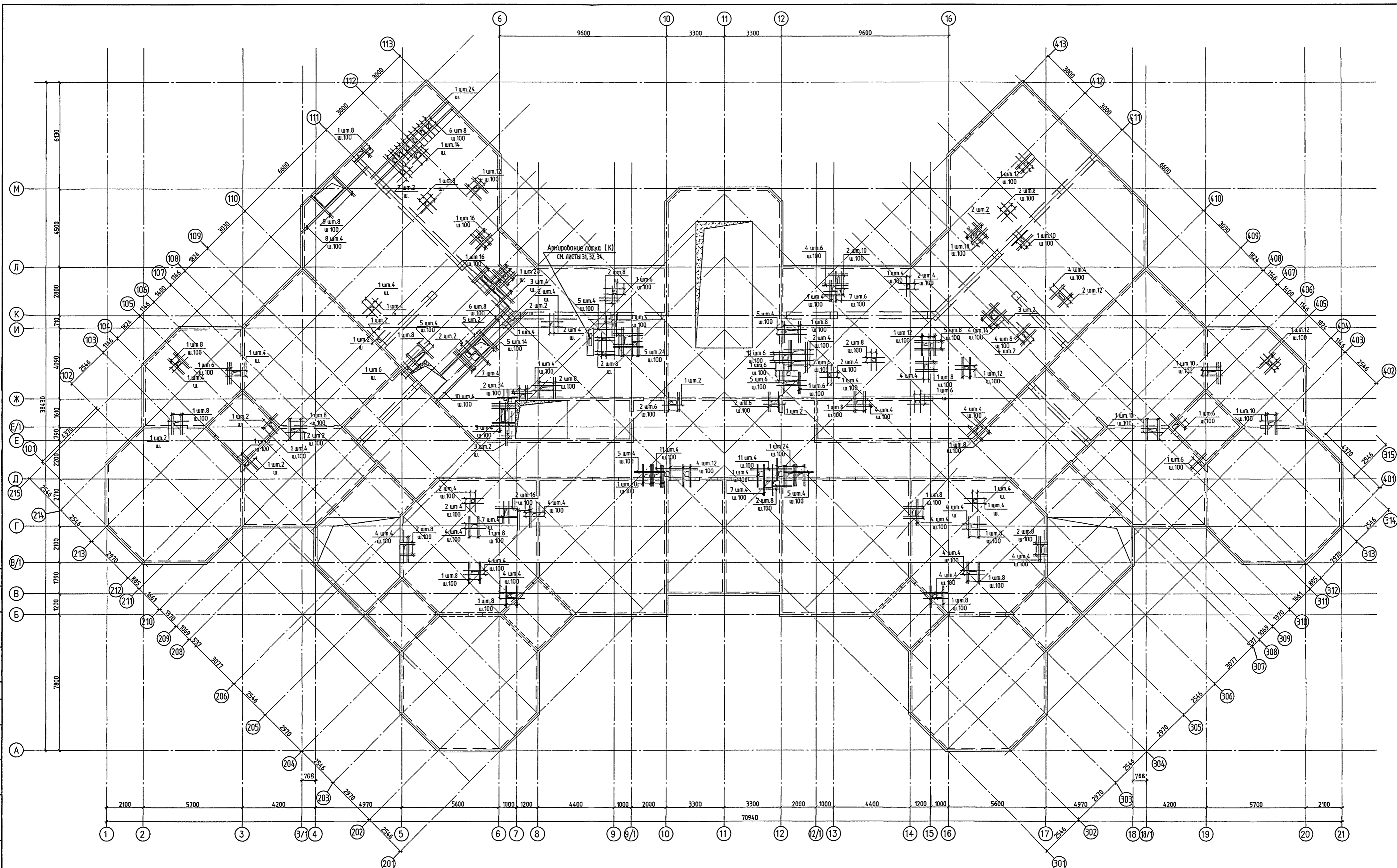
ДАННЫЙ ЛИСТ СМ СОВМЕСТНО С ЛИСТАМИ 13, 14, 30, 31, 33, 34, 35

СОГЛАСОВАНО:
 ВНАЧ. РАБ. И. И.
 ПОДПИСЬ И ДАТА:
 ИВ. И. И.

VI-69-AC1					ТОМ 2	
ИЗМ.	КОМУ	ВСТ.	№ ДОК.	ПОДПИСЬ	ДАТА	ДОШКОЛЬНОЕ ОБРАЗОВАТЕЛЬНОЕ УЧРЕЖДЕНИЕ НА 12 ГРУПП (280 МЕСТ) ДЛЯ ЗАТЕНЕННЫХ УСЛОВИЙ ЗАСТРОЙКИ
РАЗРАБОТАЛ	КРЕТОВА					
РЖ. МАСТ.	КАПТЕРЕВ					
ПЛИНЖ. И.	СОХТСКИЙ					
П. ЛАХ. ПР.	ХАРКИНА					СХЕМА ПЕРЕКРЫТИЯ НАД ПОДВАЛОМ И ТЕХНОПОЛЪЕМ. ВЕРХНЕЕ АРМИРОВАНИЕ
П. ИИЖ. ПР.	КОЛЕСНИКОВ					
ПРОВЕРИЛ	КОЛЕСНИКОВ					ГУП МНИИТЭП МАСТЕРСКАЯ №7
Н. КОНТР.	СИГАЧЕВА					

ПРИВЛЕЧЕН:	
ИВ. И. И.	

К. И. И. И. 15365



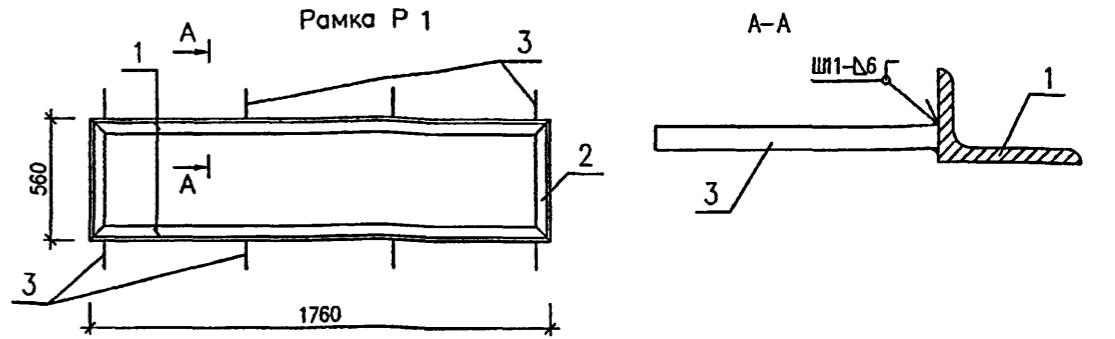
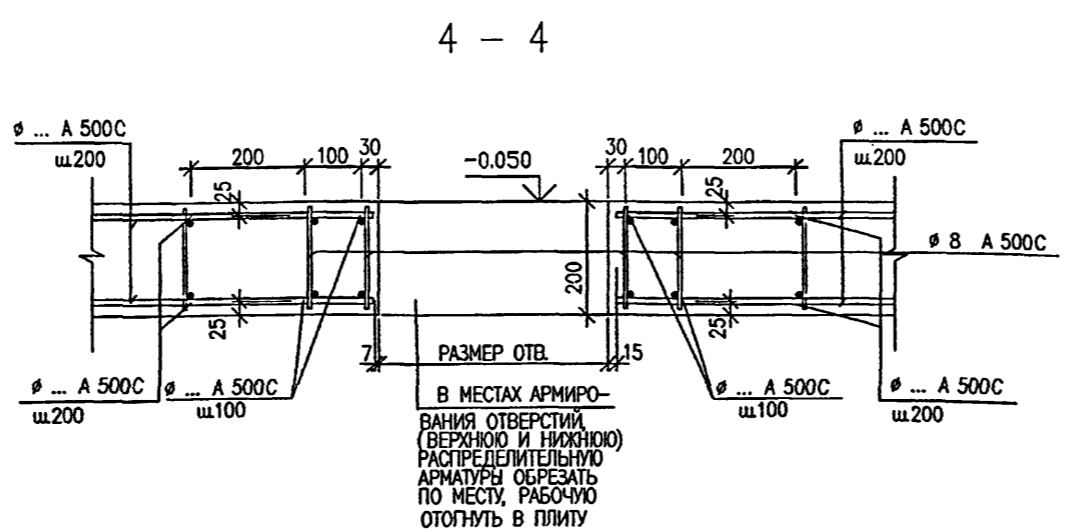
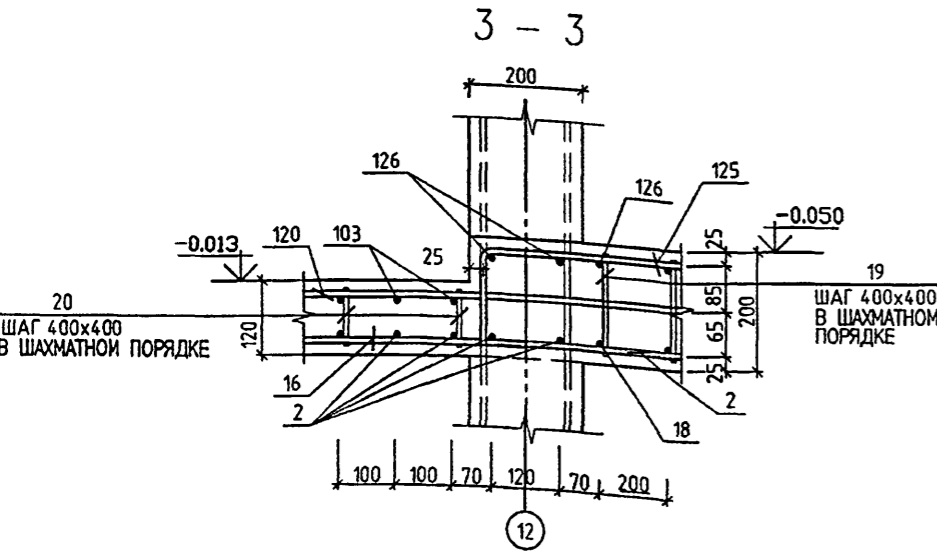
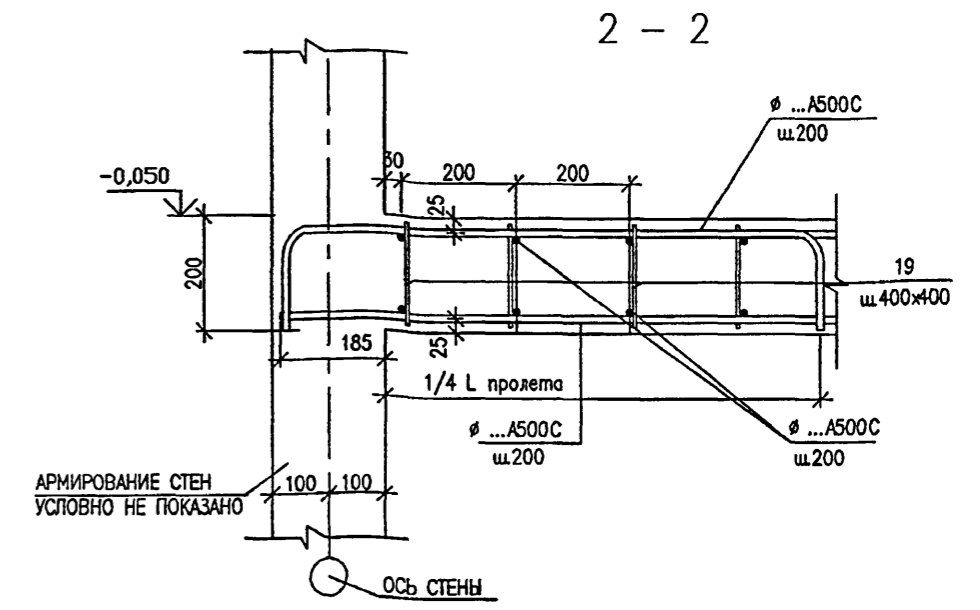
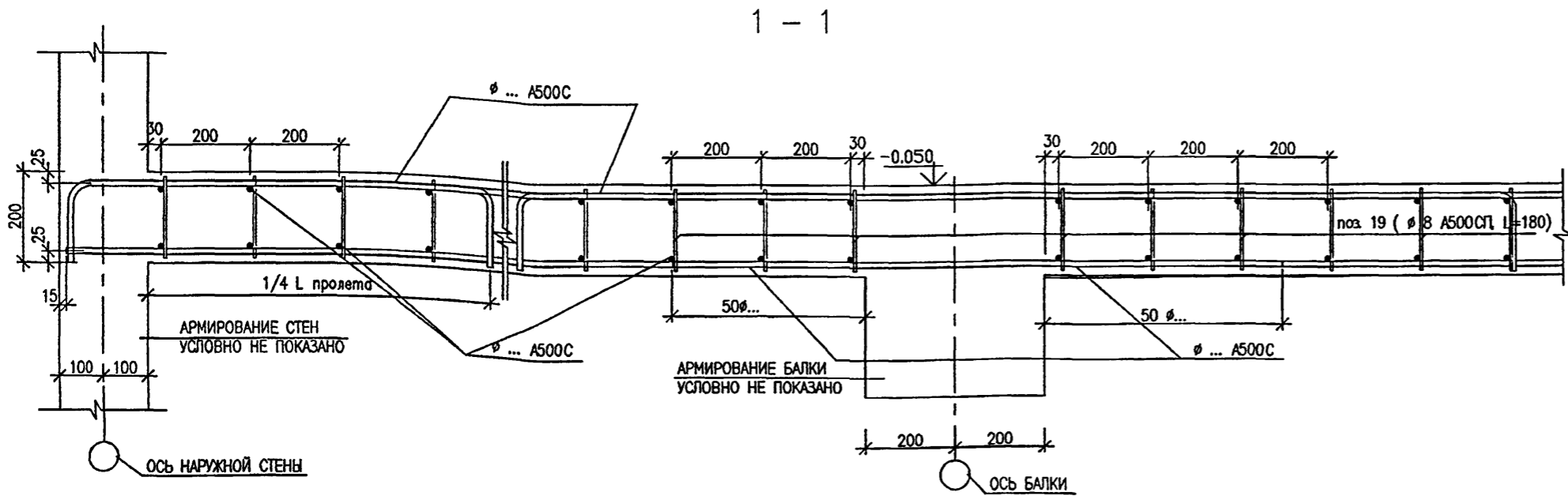
ДАнный ЛИСТ см. СОВМЕСТНО С ЛИСТАМИ 13, 14, 30, 31, 32, 34, 35

VI-69-AC1					ТОМ 2	
ИЗМ.	КОМУ.	ЛИСТ	№ ДОК.	ПОЛУЧ.	ДАТА	ДОШКОЛЬНОЕ ОБРАЗОВАТЕЛЬНОЕ УЧРЕЖДЕНИЕ НА 12 ГРУПП (280 МЕСТ) ДЛЯ ЗАТЕНЕННЫХ УСЛОВИЙ ЗАСТРОЙКИ
РАЗРАБОТАЛ	КРЕЧЕТОВА					
РУК. МАСТ.	КАПТЕРЕВ					
ПЛИНЖ. И.	СОХОТСКИЙ					
ПЛАХ. ПР.	ХАРКИНА					СТАВКА ЛИСТ ЛИСТОВ Р 33
ПЛИНЖ. ПР.	КОЛЕСНИКОВ					
ПРОВЕРИЛ	КОЛЕСНИКОВ					
Н. КОНТР.	СИГАЧЕВА					СХЕМА УСИЛЕНИЯ ПЕРЕКРЫТИЯ В МЕСТАХ ОТВЕРСТИЙ (НИЖНЕЕ, ВЕРХНЕЕ АРМИРОВАНИЕ)

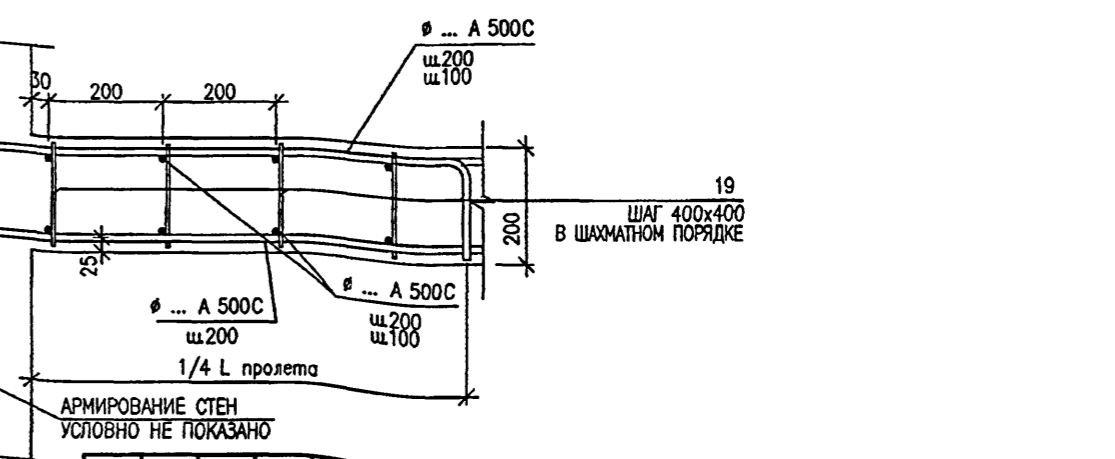
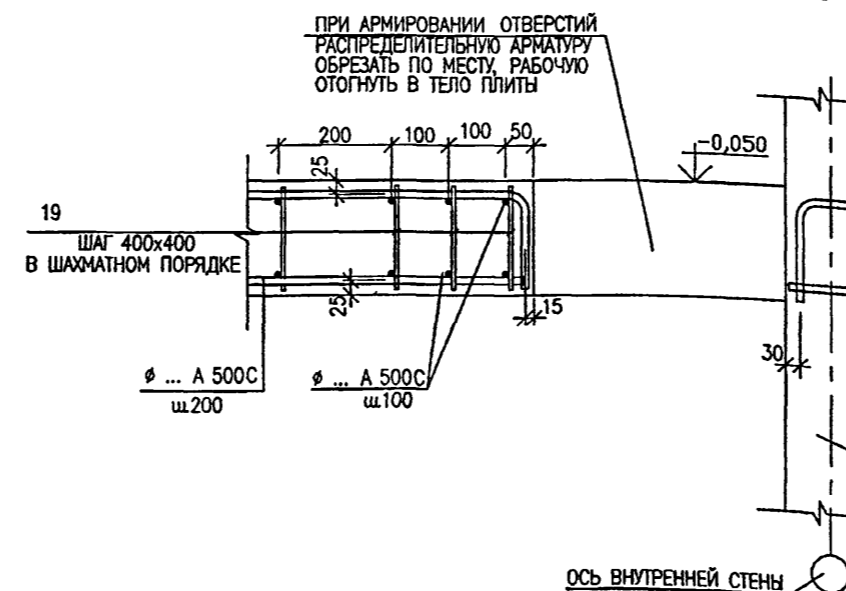
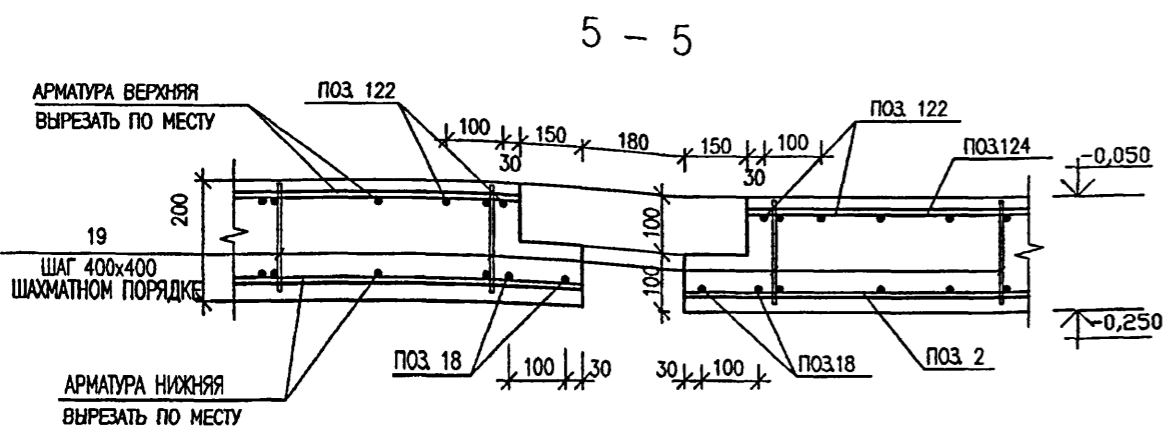
ГУП МНИИТЭП
МАСТЕРСКАЯ №7

Курсм. 15365

С. О. Г. Л. А. С. О. В. А. Н. О.
ИЗМ. № ПОДЛ. ПОДПИСЬ И ДАТА
13.16.99



МАРКА ПОЗ.	ОБОЗНАЧЕНИЕ	НАИМЕНОВАНИЕ	КОЛ. ШТ	МАССА, ЕД., КГ	МАССА, ВСЕХ, КГ
Рамка Р1					
1	ГОСТ 8510-86*	L50x32x4 L=1760	2	3.87	7.74
2	—II—	L50x32x4 L=560	2	1.23	2.46
3	ГОСТ Р 52544-2006	Ø8A240C L=100	8	0.04	0.32
			итого:		10.52
			РЕШЕТКА ЧУГУННАЯ 500X500	3	6.00
					18.00



VI-69-AC1						ТОМ 2		
ИЗМ.	КОЛ. Ч.	ЛИСТ	№ ДОК.	ПОДПИСЬ	ДАТА	ДОШКОЛЬНОЕ ОБРАЗОВАТЕЛЬНОЕ УЧРЕЖДЕНИЕ НА 12 ГРУПП (280 МЕСТ) ДЛЯ ЗАТЕСНЕННЫХ УСЛОВИЙ ЗАСТРОЙКИ		
РАЗРАБОТАЛ	КРЕЧЕТОВА					СТАДИЯ	ЛИСТ	ЛИСТОВ
РУК. МАСТ.	КАПТЕРЕВ					Р	34	
ГЛ. ИНЖ. МАСТ.	ОХОТСКИЙ					ГРУППА МНИИТЭП МАСТЕРСКАЯ №7		
ГЛАВ. ПР.	ХАРКИНА							
ГЛ. ИНЖ. ПР.	КОЛЕСНИКОВ							
ПРОВЕРИЛ	КОЛЕСНИКОВ							
НОРМ. КОНТР.	СИГАЧЕВА					СЕЧЕНИЯ ПО ПЕРЕКРЫТИЮ НАД ПОДВАЛОМ И ТЕХПОДПОЛЕМ		

ДАнный ЛИСТ СМ. СОВМЕСТНО С ЛИСТАМИ 30, 31, 32, 33

СОГЛАСОВАНО:

ВЗАМ. ИВ. И. ПОДПИСЬ И ДАТА

№ ИВ. И. ПОДПИСЬ И ДАТА

КАРТА 15365

СПЕЦИФИКАЦИЯ АРМАТУРЫ /НИЖНЕЕ АРМИРОВАНИЕ/

СПЕЦИФИКАЦИЯ АРМАТУРЫ НА ПЕРЕКРЫТИЕ /ВЕРХНЕЕ АРМИРОВАНИЕ/

ВЕДОМОСТЬ АРМАТУРНЫХ ИЗДЕЛИЙ

марка поз	обозначение	наименование	кол. шт.	масса, кг	
				ед.	всех
1	ГОСТ Р 52544-2006	Ø10 A500C L= 5600	146	3.46	504.46
2		Ø10 A500C L= 8280	506	5.11	2585.03
3		Ø10 A500C L= 5300	76	3.27	248.53
4		Ø10 A500C L= 6900	111	4.26	472.56
5		Ø10 A500C L= 6100	108	3.76	406.48
6		Ø10 A500C L= 9280	352	5.73	2015.47
7		Ø10 A500C L= 11700	657	7.22	4742.82
8		Ø10 A500C L= 1720	50	1.06	53.06
9		Ø10 A500C L= 8700	29	5.37	155.67
10		Ø12 A500C L= 6300	36	5.59	201.40
11		Ø10 A500C L= 6300	17	3.89	66.08
12		Ø10 A500C L= 7760	223	4.79	1067.71
13		Ø10 A500C L= 1560	4	0.96	3.85
14		Ø10 A500C L= 2000	33	1.23	40.72
15		Ø10 A500C L= 7100	27	4.38	118.28
16		Ø10 A500C L= 2400	144	1.48	213.24
17		Ø10 A500C L= 3280	63	2.02	127.50
18		Ø10 A500C L= 10500	245	6.48	1587.23
19		Ø8 A500C L= 180	1420	0.07	99.40
20		Ø8 A500C L= 110	55	0.04	2.20
ИТОГО:					14711.69

марка поз	обозначение	наименование	кол. шт.	масса, кг	
				ед.	всех
101	ГОСТ Р 52544-2006	Ø10 A500C L= 6160	53	3.80	201.44
102		Ø10 A500C L= 8360	130	5.16	670.56
103		Ø10 A500C L= 9960	46	6.15	282.68
104		Ø10 A500C L= 5660	18	3.49	62.86
105		Ø10 A500C L= 7860	70	4.85	339.47
106		Ø10 A500C L= 9160	320	5.65	1808.55
107		Ø10 A500C L= 10260	315	6.33	1994.08
108		Ø12 A500C L= 7300	64	6.48	414.87
109		Ø10 A500C L= 8260	33	5.10	168.18
110		Ø10 A500C L= 2860	5	1.76	8.82
111		Ø10 A500C L= 10560	122	6.52	794.89
112		Ø10 A500C L= 11700	87	7.22	628.04
113		Ø10 A500C L= 4360	36	2.69	96.84
114		Ø10 A500C L= 2360	33	1.46	48.05
115		Ø10 A500C L= 4560	75	2.81	211.01
116		Ø10 A500C L= 8160	56	5.03	281.94
117		Ø10 A500C L= 2080	50	1.28	64.17
118		Ø10 A500C L= 7160	64	4.42	282.73
119		Ø10 A500C L= 5160	30	3.18	95.51
120		Ø10 A500C L= 2560	90	1.58	142.16
121		Ø10 A500C L= 6860	26	4.23	110.05
122		Ø16 A500C L= 5460	4	8.62	34.46
123		Ø16 A500C L= 10510	25	16.58	414.62
124		Ø16 A500C L= 9960	96	15.72	1508.82
125		Ø16 A500C L= 11700	338	18.46	6240.36
126		Ø16 A500C L= 8700	101	13.73	1386.59
127		Ø10 A500C L= 3000	78	1.85	144.38
ИТОГО:					18436.16

поз.	Эскиз
101	
102	180 [5800,(8000),(9600)] 180
103	
104	
105	180 [5300,(7500),(8800)] 180
106	
107	
109	180 [9900,(7900),(2500)] 180
110	
108	180 [6400] 180 600 ОБОЙТИ В ЛЕСНИЦАХ
111	
112	180 [10200,(11340),(4000)] 180
113	
114	
115	180 [2000,(4200),(7800)] 180
116	
117	
118	180 [1720,(6800),(4800)] 180
119	
120	
121	180 [2200,(6500),(5100)] 180
122	
123	
124	180 [10150,(9600),(11340)] 180
125	
126	180 [8700,(2640)] 180
127	

СПЕЦИФИКАЦИЯ УСИЛЕНИЯ ПЕРЕКРЫТИЯ В МЕСТАХ ОТВЕРСТИЯ (НИЖНЕЕ, ВЕРХНЕЕ АРМИРОВАНИЕ)

МАРКА ПОЗ.	ОБОЗНАЧЕНИЕ	НАИМЕНОВАНИЕ	КОЛ. ШТ.	МАССА КГ.	
				ЕД.	ВСЕХ
1	Б.Ч	Ø12 A500C L=1260	562	1.12	629.44
2	Б.Ч	Ø12 A500C L=1150	182	1.02	185.64
3	Б.Ч	Ø12 A500C L=3000	8	2.66	7.98
4	Б.Ч	Ø12 A500C L=1500	98	1.33	130.34
5	Б.Ч	Ø12 A500C L=1700	84	1.51	126.84
6	Б.Ч	Ø16 A500C L=6260	16	9.90	158.40
7	Б.Ч	Ø12 A500C L=2070	22	1.84	40.48
8	Б.Ч	Ø16 A500C L=5400	4	8.53	34.12
9	Б.Ч	Ø16 A500C L=1800	8	2.84	22.72
10	Б.Ч	Ø16 A500C L=7400	4	11.69	46.76
11	Б.Ч	Ø12 A500C L=2400	14	2.13	29.82
Итого:					1412.54

ВЕДОМОСТЬ РАСХОДА СТАЛИ, КГ И БЕТОНА, М³

ИЗДЕЛИЯ АРМАТУРНЫЕ					ИЗДЕЛИЯ ЗАКЛАДНЫЕ				ВСЕГО ИЗДЕЛИЙ ЗАКЛАДНЫХ	ВСЕГО	РАСХОД БЕТОНА В25, М³	
АРМАТУРА КЛАССА A500C					АРМАТУРА КЛАССА A240C							
ГОСТ Р 52544-2006					ГОСТ Р 52544-2006				ГОСТ 8510-86*			
Ø8	Ø10	Ø12	Ø16	ИТОГО	Ø8	ИТОГО	150x32x4	ИТОГО				
103.30	22838.36	1766.81	9846.85	34555.32	34555.32	0.32	0.32	10.20	10.20	10.52	34565.84	292.7

ДАнный ЛИСТ см. СОВМЕСТНО С ЛИСТАМИ 30, 31, 32, 33, 34

ИЗМ.						VI-69-AC1						ТОМ 2		
КОЛ. УЧ.						ДОШКОЛЬНОЕ ОБРАЗОВАТЕЛЬНОЕ УЧРЕЖДЕНИЕ НА 12 ГРУПП (280 МЕСТ) ДЛЯ ЗАТЕСНЕННЫХ УСЛОВИЙ ЗАСТРОЙКИ								
ЛИСТ						РАЗРАБОТАЛ КРЕЧЕТОВА								
№ ДОК.						РУК. МАСТ. КАПТЕРЕВ								
ПОДПИСЬ						ГЛ. ИНЖ. М. ОХОТСКИЙ								
ДАТА						ГЛ. АРХ. ПР. ХАРКИНА								
ПРОВЕРИЛ						ГЛ. ИНЖ. ПР. КОЛЕСНИКОВ								
Н. КОНТР.						СИГАЧЕВА								
СТАДИЯ						СПЕЦИФИКАЦИИ АРМАТУРЫ НА ПЕРЕКРЫТИЕ НАД ПОДВАЛОМ И ТЕХПОДПОЛЬЕМ						ГУП МНИИТЭП		
ЛИСТ						ВЕДОМОСТЬ РАСХОДА СТАЛИ И БЕТОНА						МАСТЕРСКАЯ №7		
ЛИСТОВ						Контр. 15365								

СОГЛАСОВАНО:

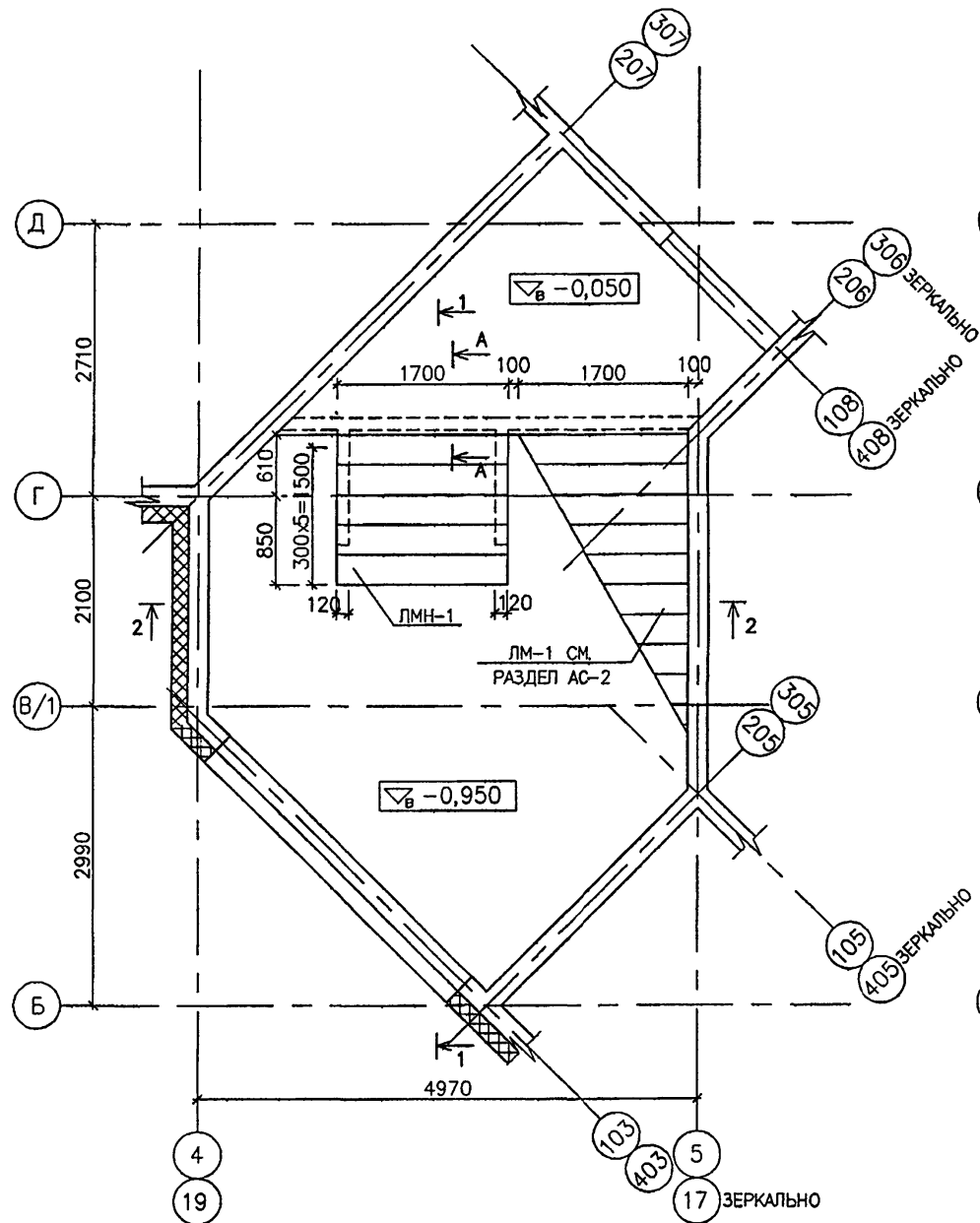
ВЗАМ. ПОДП. №

ПОДПИСЬ И ДАТА

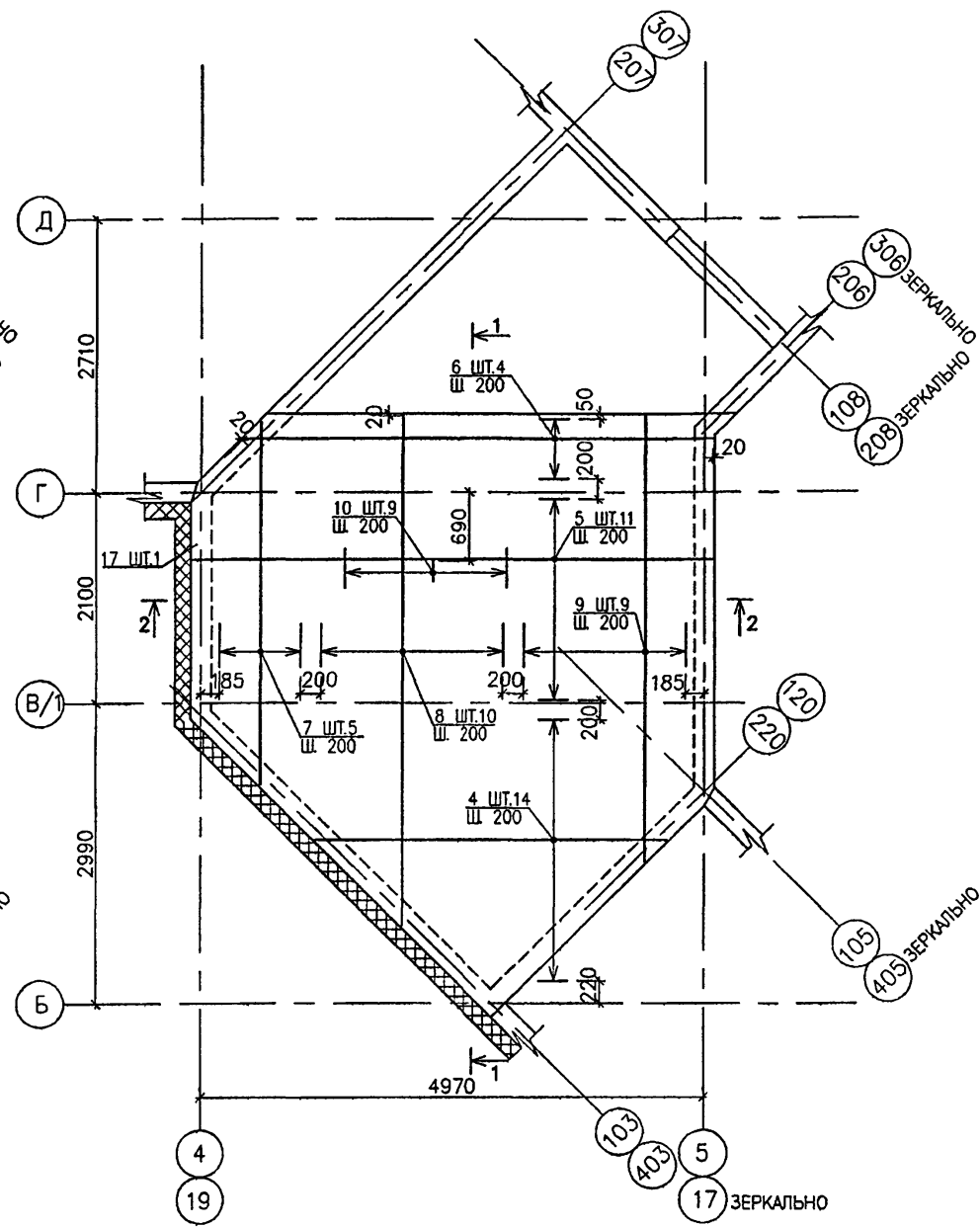
ИВ. № ПОДП.

13/1/00

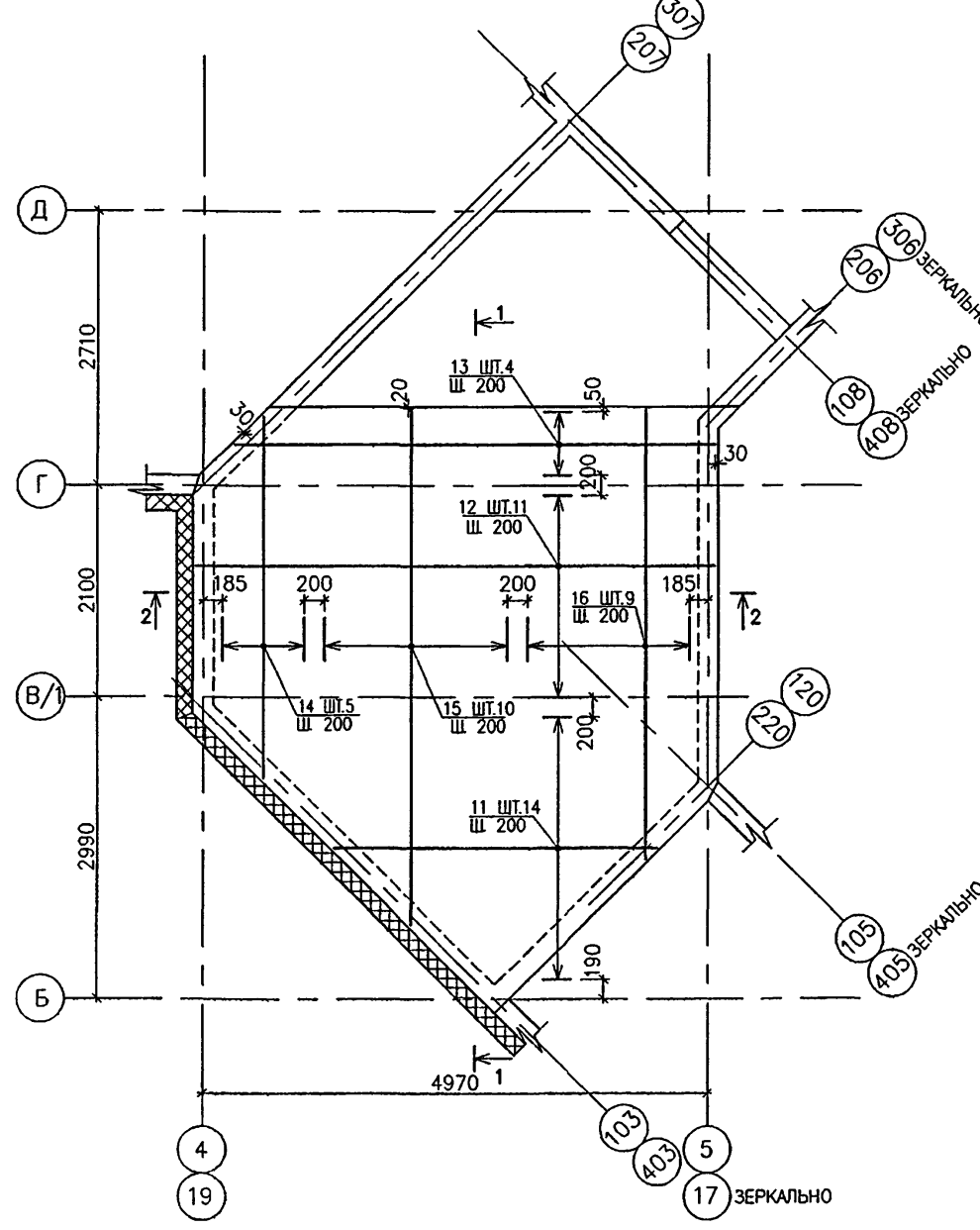
ПЛОЩАДКА НА ОТМ. -0.950, ЛЕСТНИЧНЫЙ МАРШ ЛМН-1. ПЛАН ОПАЛУБКИ



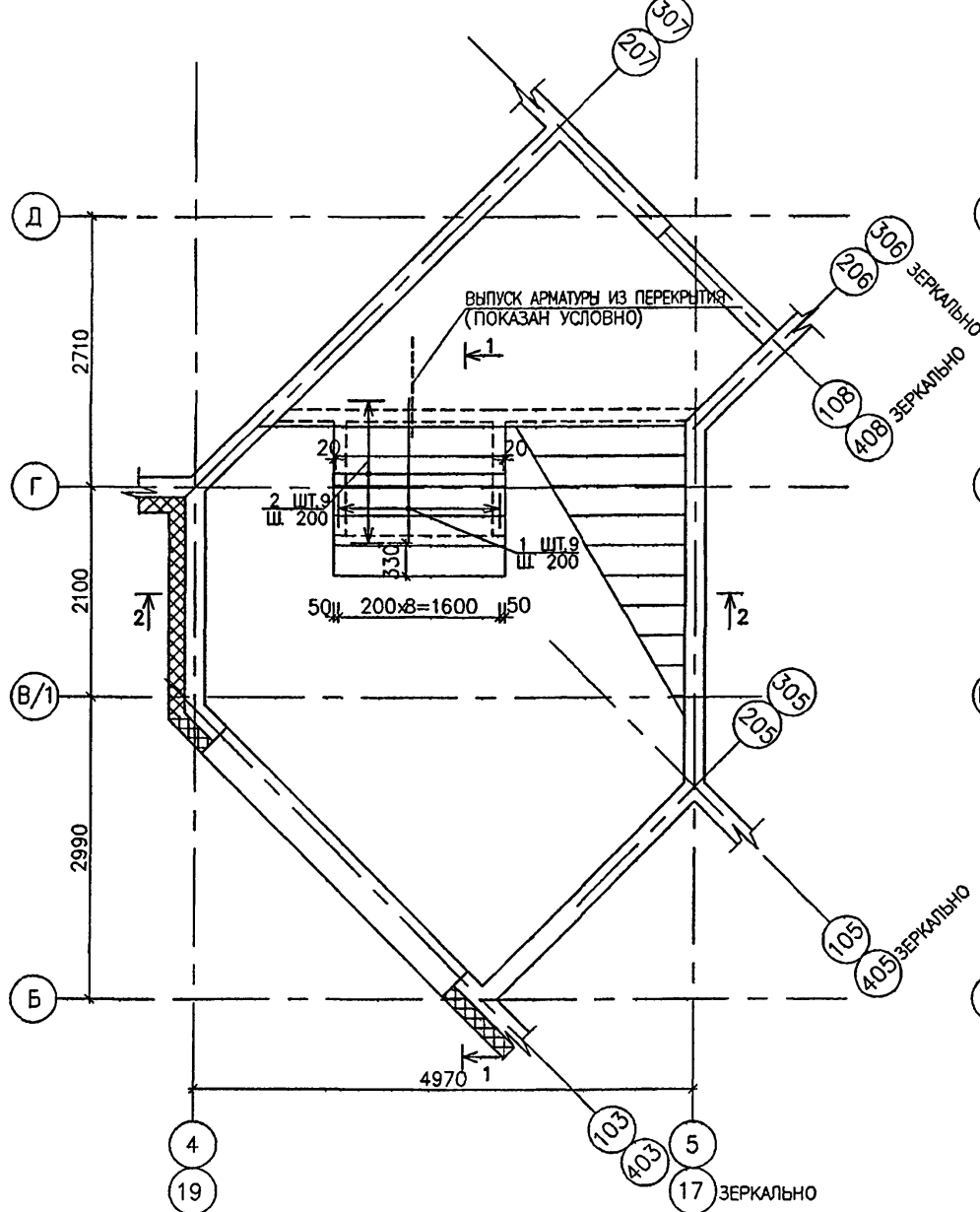
ПЛОЩАДКА НА ОТМ. -0.950. АРМИРОВАНИЕ НИЖНЕЕ



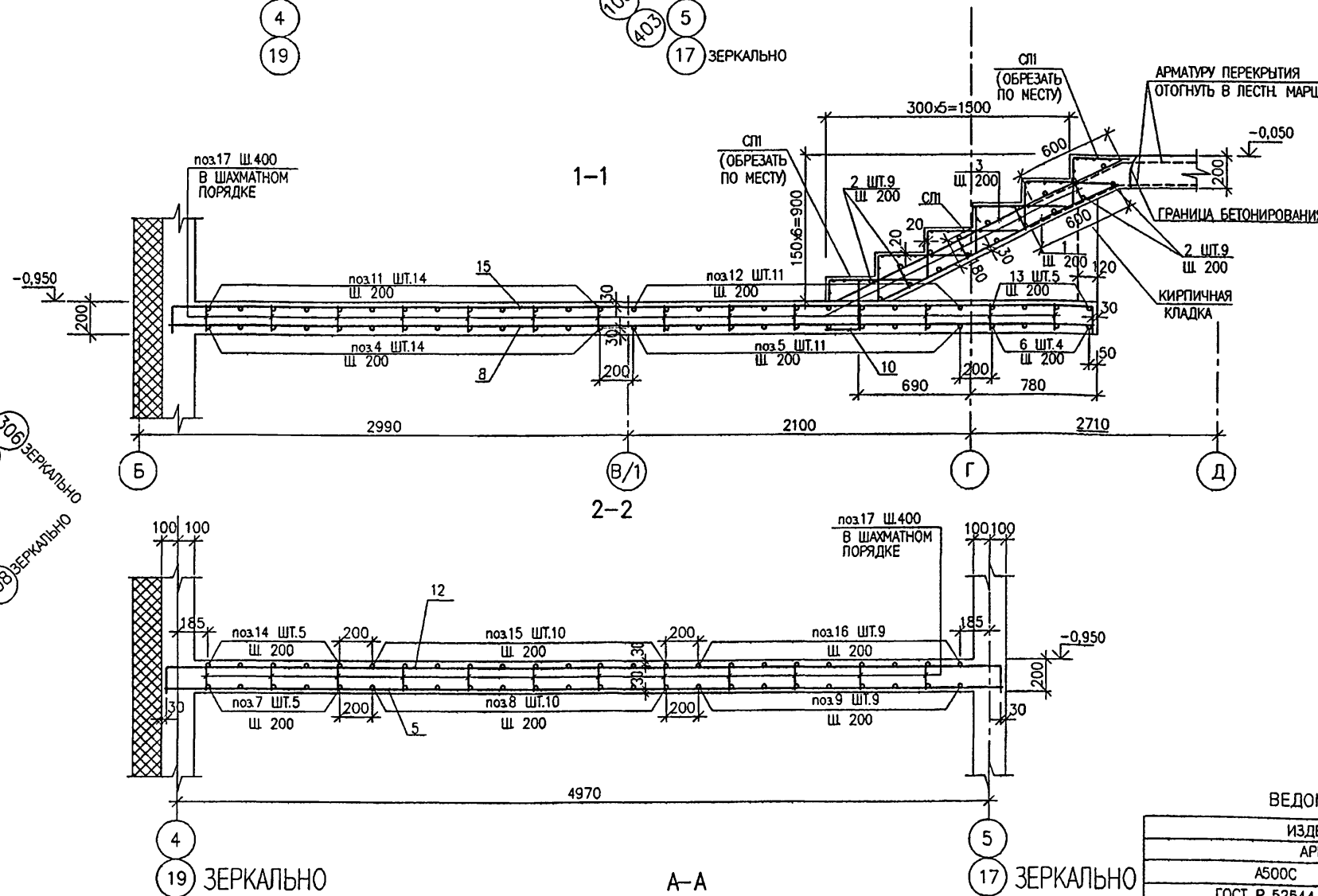
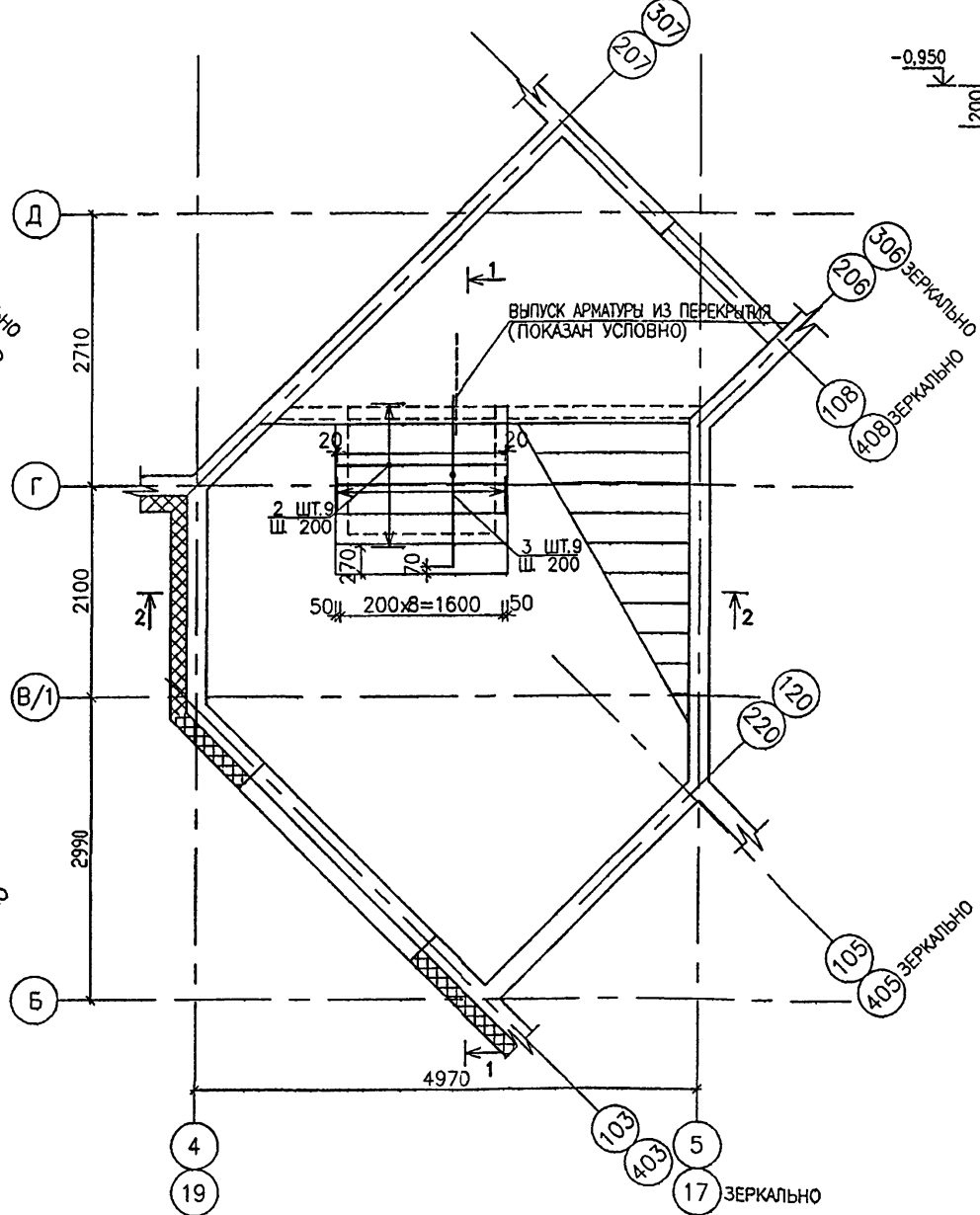
ПЛОЩАДКА НА ОТМ. -0.950. АРМИРОВАНИЕ ВЕРХНЕЕ



ЛЕСТНИЧНЫЙ МАРШ ЛМН-1 АРМИРОВАНИЕ НИЖНЕЕ



ЛЕСТНИЧНЫЙ МАРШ ЛМН-1 АРМИРОВАНИЕ ВЕРХНЕЕ

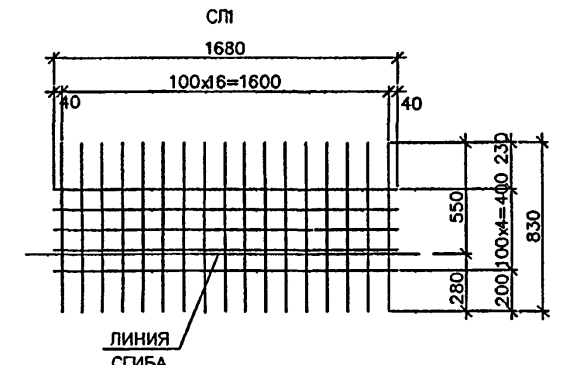


СПЕЦИФИКАЦИЯ АРМАТУРЫ НА ЛЕСТНИЦУ Л1 (Л2)

МАРКА ПОЗ	ОБОЗНАЧЕНИЕ	НАИМЕНОВАНИЕ	КОЛ ШТ.	МАССА, КГ	
				ЕД	ВСЕХ
1	2	3	5	4	6
ЛЕСТНИЧНЫЙ МАРШ ЛМН-1 (1шт.)					
1	ГОСТ Р 52544-2006	Ø12 А500С, L=1625	9	1,44	12,96
2	ГОСТ Р 52544-2006	Ø12 А500С, L=1660	18	1,47	26,46
3	ГОСТ Р 52544-2006	Ø12 А500С, L=1950	9	1,73	15,57
СП	СМ ЧЕРТЕЖ	4С 58500С-100 830х1680	9	3,13	28,17
ПЛОЩАДКА НА ОТМ. -0.950 (1шт.)					
4	ГОСТ Р 52544-2006	Ø12 А500С, L=600-5090; Lcp=2845	14	2,53	35,42
5	ГОСТ Р 52544-2006	Ø12 А400; L=5130	11	4,56	50,16
6	ГОСТ Р 52544-2006	Ø12 А500С, L=4430-5020; Lcp=4705	4	4,19	16,76
7	ГОСТ Р 52544-2006	Ø12 А500С, L=2810-4070; Lcp=3440	5	3,05	15,25
8	ГОСТ Р 52544-2006	Ø12 А500С, L=4270-6070; Lcp=5170	10	4,59	45,90
9	ГОСТ Р 52544-2006	Ø12 А500С, L=5640-4040; Lcp=4840	9	4,30	38,70
10	СМ ВЕДОМОСТЬ	Ø12 А500С, L=500	7	0,44	3,08
11	---	Ø12 А500С, L=900-5390; Lcp=3145	14	2,79	39,06
12	---	Ø12 А500С, L=5440	11	4,83	53,13
13	---	Ø12 А500С, L=4740-5330; Lcp=5015	4	4,73	18,92
14	---	Ø12 А500С, L=3110-4710; Lcp=3910	5	3,47	17,35
15	---	Ø12 А500С, L=4770-6380; Lcp=5575	10	4,95	49,50
16	---	Ø12 А500С, L=6140-4540; Lcp=5340	9	4,75	42,75
				ИТОГО:	509,14
17	ГОСТ Р 52544-2006	Ø8 А500С, L=160	330	0,06	19,8

ВЕДОМОСТЬ АРМАТУРЫ

ПОЗ	ОБОЗНАЧЕНИЕ
10	200
11	580-5070
12	5120
13	4420-5010
14	2790-4390
15	4450-6060
16	4220-5820



ВЕДОМОСТЬ РАСХОДА СТАЛИ, КГ НА ЛЕСТНИЦЫ Л-3, Л-4

ИЗДЕЛИЯ АРМАТУРНЫЕ				ВСЕГО	БЕТОН Кл. В25	БЕТОН Кл. В25
АРМАТУРА КЛАССА А500С		А500С				
ГОСТ Р 52544-2006	ГОСТ Р 52544-2006	ГОСТ Р 52544-2006	ГОСТ Р 52544-2006		ПЛОЩАДКА	МАРШ
Ø8	Ø12	Ø5	ИТОГО		10м²	1,4м³
19,80	1018,32	1038,12	56,34	56,34	1094,46	

В ВЕДОМОСТИ РАСХОДА СТАЛИ УЧЕНО КОЛИЧЕСТВО МЕТАЛЛА И БЕТОНА НА Л1 И Л2.

VI-69-AC1 **ТОМ 2**

ДОШКОЛЬНОЕ ОБРАЗОВАТЕЛЬНОЕ УЧРЕЖДЕНИЕ НА 12 ГРУПП (280 МЕСТ) ДЛЯ ЗАТЕСНЕННЫХ УСЛОВИЙ ЗАСТРОЙКИ

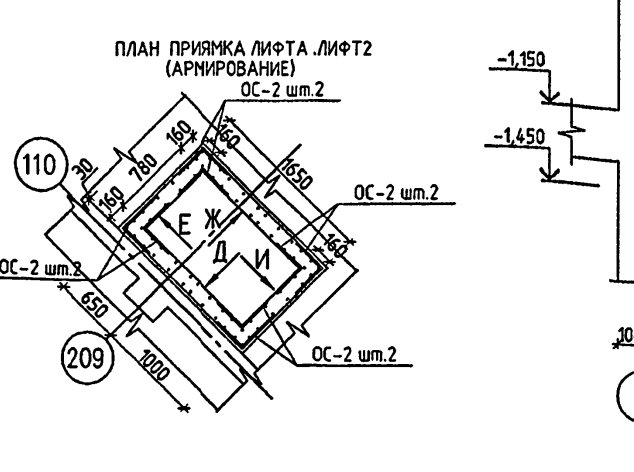
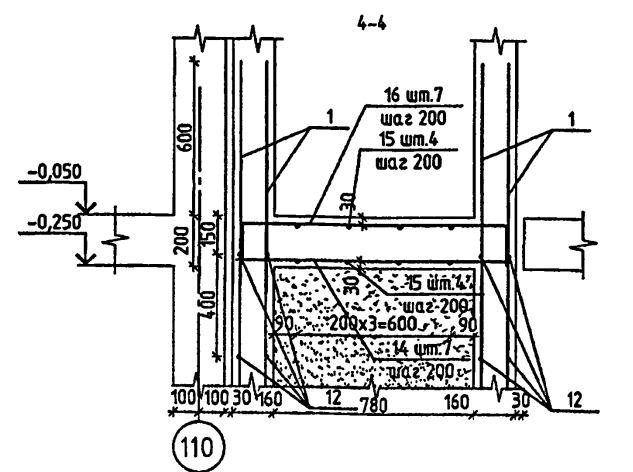
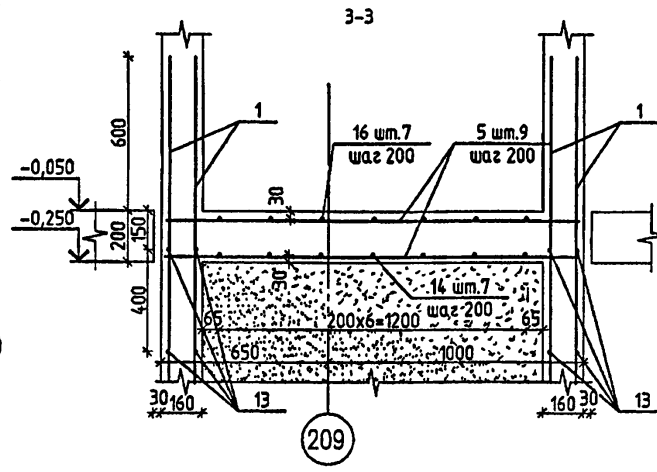
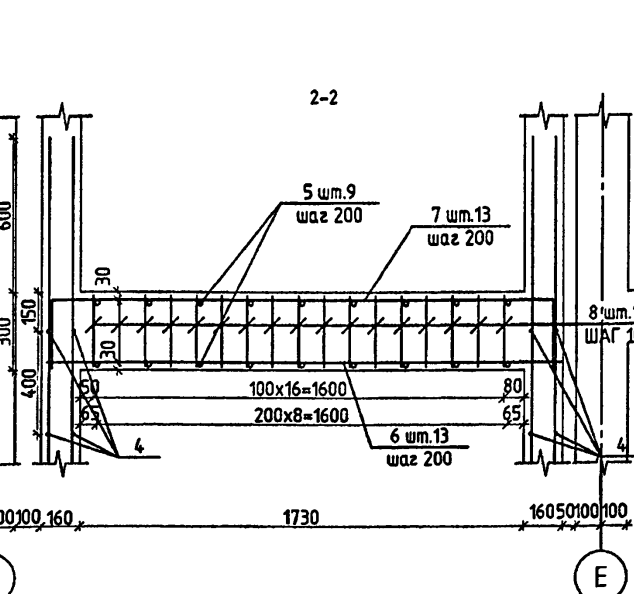
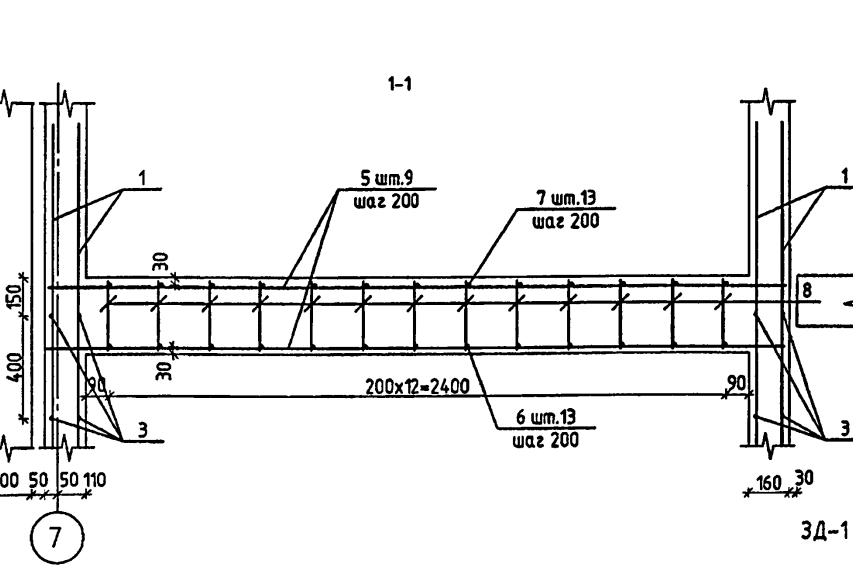
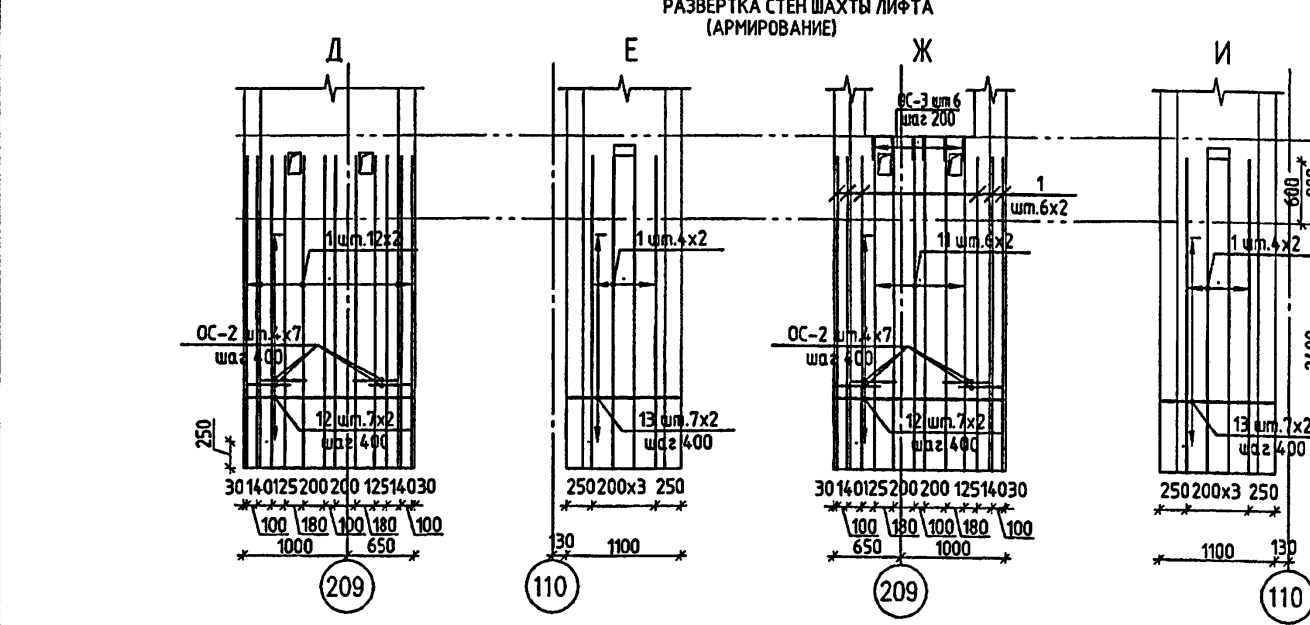
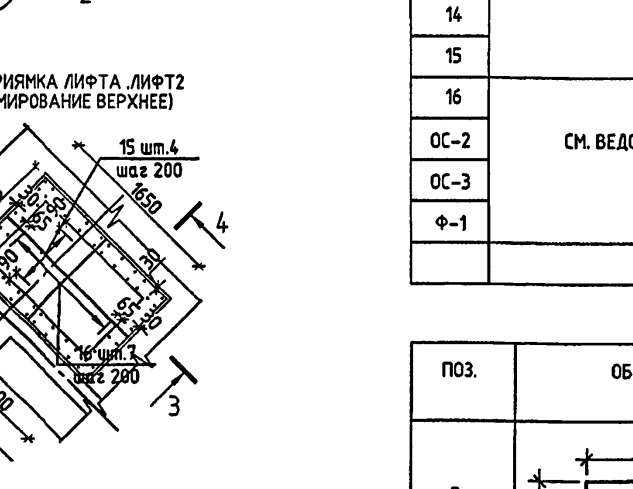
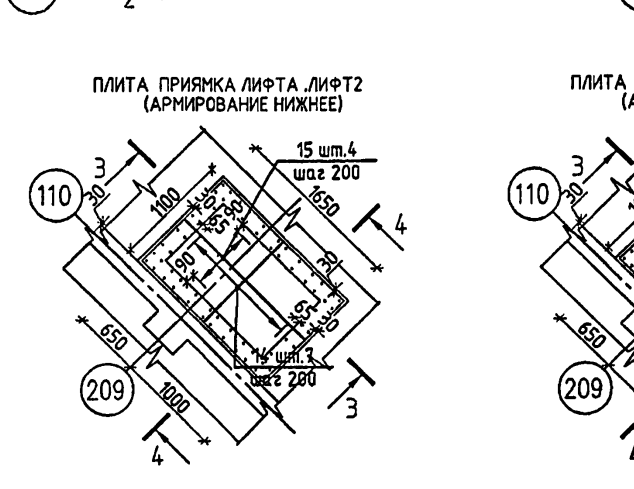
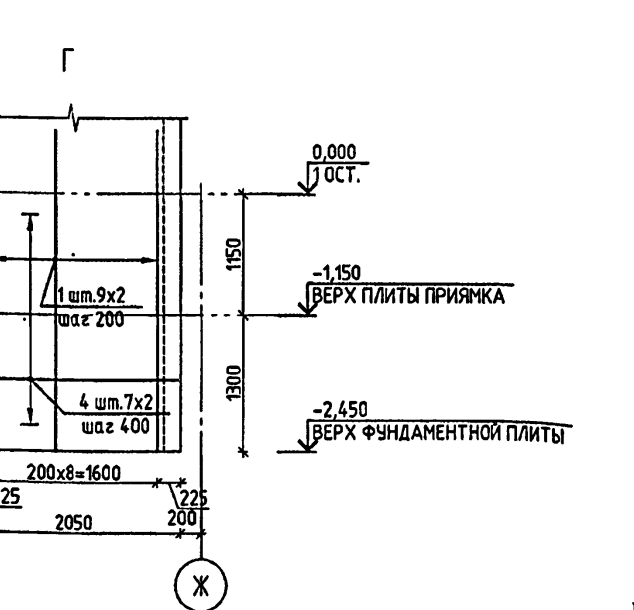
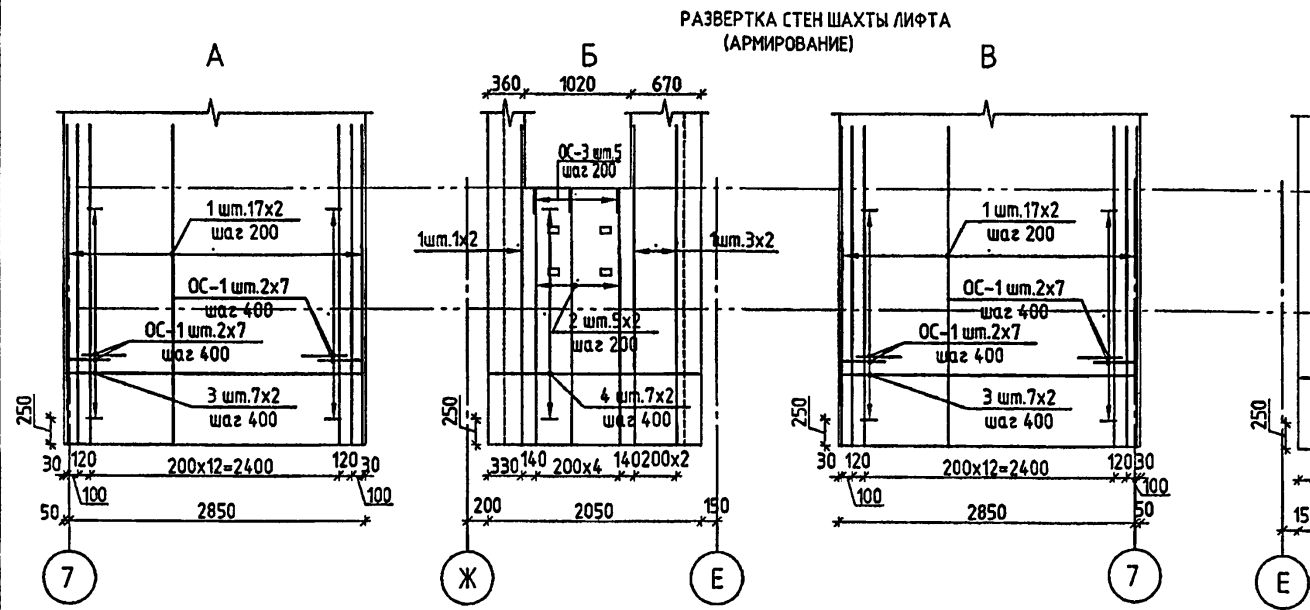
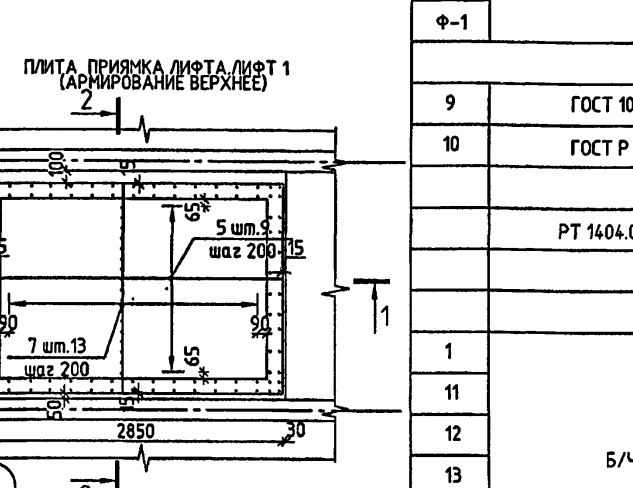
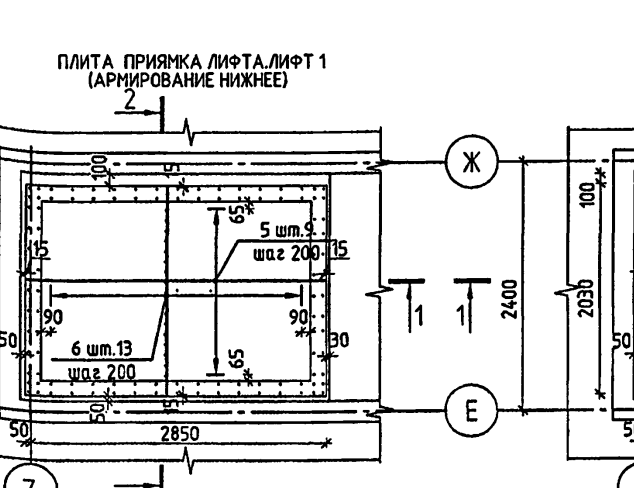
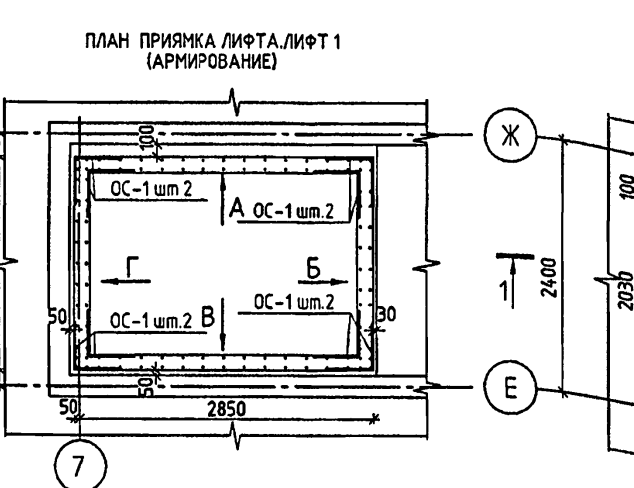
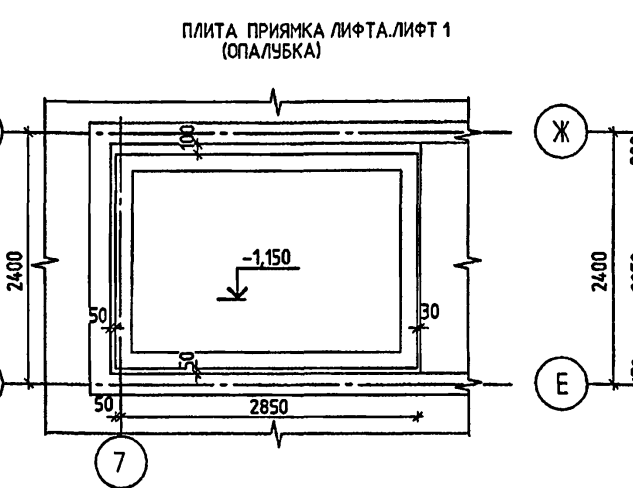
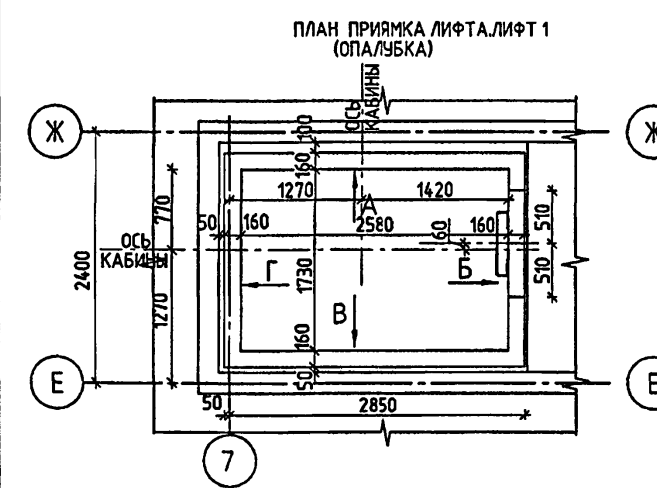
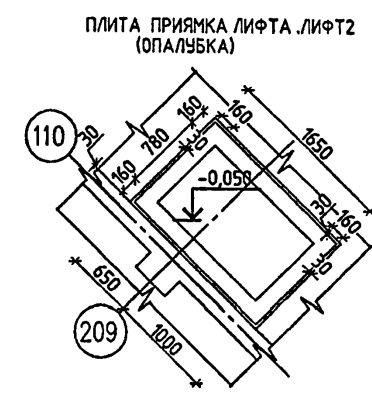
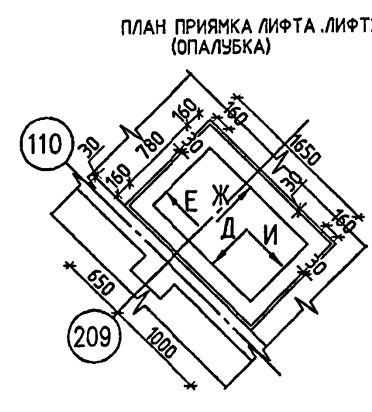
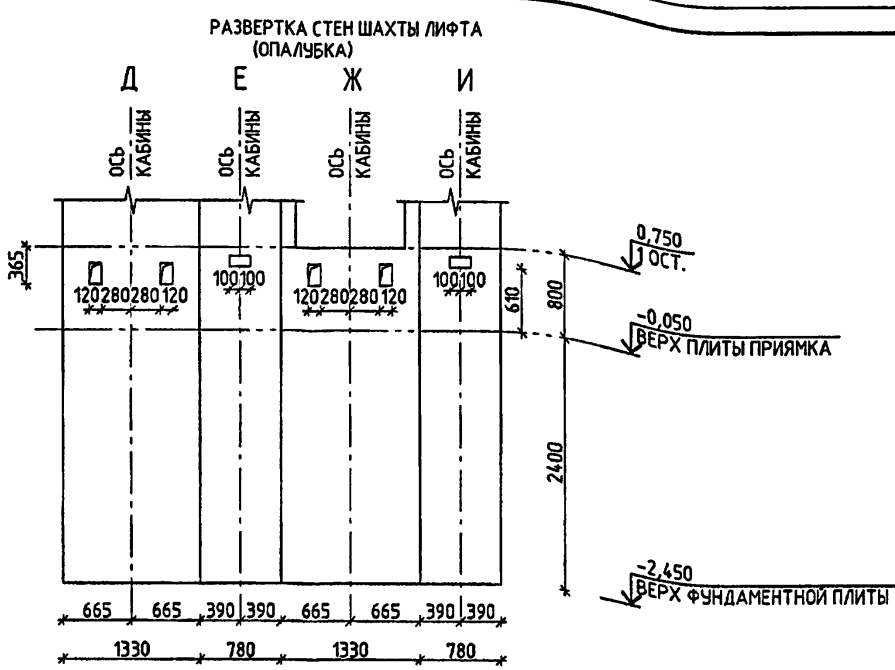
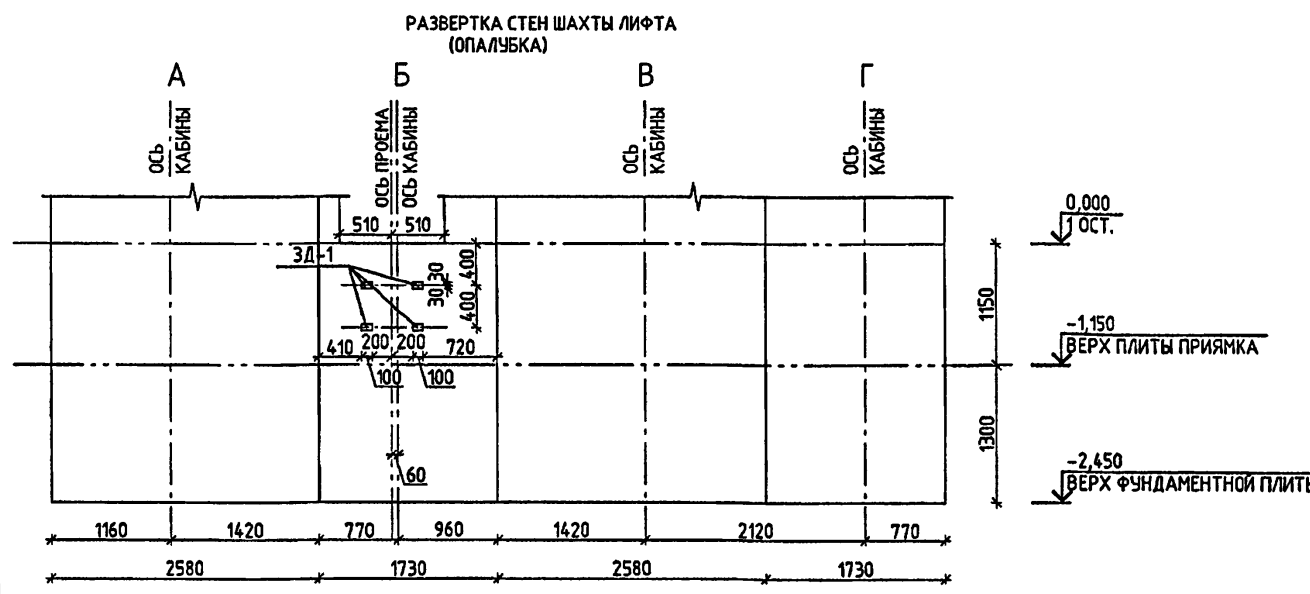
СТАДИЯ ЛСТ ЛСТОВ

Р 36

ЛЕСТНИЦЫ Л1, Л2. ОПАЛУБКА АРМИРОВАНИЕ

ГУП МНИИЭП МАСТЕРСКАЯ №7

Контр. 15865



МАРКА ПОЗ.	ОБОЗНАЧЕНИЕ	НАИМЕНОВАНИЕ	КОЛ. ШТ	МАССА ЕД.КГ	ОБЩИЙ ВЕС, КГ
ЛИФТ 1					
1	Б/Ч	№12 А500СП L=3050	96	2.71	260.16
2		№12 А500СП L=2430	10	2.16	21.60
3		№10 А500СП L=2850	28	1.76	49.28
4		№10 А500СП L=2000	28	1.23	34.44
5		№18 А500СП L=2870	18	5.73	103.21
6		№25 А500СП L=2020	13	7.77	101.10
7	СМ. ВЕДОМОСТЬ	№25 А500СП L=2510	13	9.66	125.58
8	Б/Ч	№12 А500СП L=270	221	0.24	53.04
ОС-1	СМ. ВЕДОМОСТЬ	№8 А500СП L=840	56	0.33	18.48
ОС-3		№8 А500СП L=520	4	0.20	0.80
Ф-1		№8 А500СП L=1270	5	0.50	2.50

3Д-1 (4шм)						
9	ГОСТ 103-76*	-100x6 L=60	1	0.28	0.28	
10	ГОСТ Р 52544-2006	№10 А 500СП L=400	1	0.25	0.25	
					ИТОГО	0.53
		РТ 1404.00.002	СКОБА С-1	2	1.50	3.00
БЕТОН В25 М³						
					3.63	
ЛИФТ 2						
1	Б/Ч	№12 А500СП L=3050	64	2.71	173.44	
11		№12 А500СП L=3180	12	2.82	33.84	
12		№10 А500СП L=1600	28	0.98	27.64	
13		№10 А500СП L=1050	28	0.65	18.20	
14		№12 А500СП L=1070	7	0.95	6.65	
15		№12 А500СП L=1620	8	1.44	6.65	
16	СМ. ВЕДОМОСТЬ	№12 А500СП L=1380	7	1.22	8.54	
ОС-2	СМ. ВЕДОМОСТЬ	№8 А500СП L=640	56	0.25	14.00	
ОС-3		№8 А500СП L=520	5	0.20	1.00	
Ф-1		№8 А500СП L=1270	3	0.50	1.50	
					ИТОГО	186
БЕТОН В25 М³						

ПОЗ.	ОБОЗНАЧЕНИЕ	ПОЗ.	ОБОЗНАЧЕНИЕ
7		ОС-2	
16		ОС-3	
ОС-1		Ф-1	

ИЗДЕЛИЯ АРМАТУРНЫЕ			ИЗДЕЛИЯ ЗАКЛАДНЫЕ		ВСЕГО ЗАКЛАДНЫХ ИЗДЕЛИЙ	ВСЕГО	ОБЪЕМ БЕТОНА В25 М ³		
АРМАТУРА КЛАССА	АРМАТУРА КЛАССА	ПРОКАТ МАРКИ	А 500С	ВсСт3кп2					
ГОСТ Р 52544-2006			ГОСТ Р 52544-2006						
№8	№10	№12	№18	№25	ИТОГО	№10	ИТОГО	ИТОГО	ИТОГО
37.56	213.28	568.79	103.21	226.68	1149.52	1.00	1.00	1.12	1.12
					ИТОГО	1.00	1.12	2.12	1151.64

- ФИКСАТОР Ф-1 ШАГ 1000 УСТАНАВЛИВАТЬ В ШАХМАТНОМ ПОРЯДКЕ
- ЗАЛИВКУ ЧИСТОГО ПОЛА В ПРИЯМКЕ ПРОИЗВОДИТЬ ЦЕМЕНТНЫМ РАСТВОРОМ М100* НА 50мм ПОСЛЕ УСТАНОВКИ ОБОРУДОВАНИЯ
- СТЕНЫ ШАХТЫ ЛИФТА 2 ОТЛИТЬ ДО ОТМЕТКИ -0.250 ПОСЛЕ СНЯТИЯ ОПАЛУБКИ ЗАСЫПАТЬ ПРОСТРАНСТВО ШАХТЫ ПЕСКОМ, ПОСЛЕ ЭТОГО ОТЛИТЬ ПЛИТУ ПРИЯМКА

VI-69-АС1					ТОМ 2	
ИЗДАТЕЛЬСТВО	ЛИСТ	№ ДИЖ.	ПОДПИСЬ	ДАТА	ДОШКОЛЬНОЕ ОБРАЗОВАТЕЛЬНОЕ УЧРЕЖДЕНИЕ НА 12 ГРУПП (280 МЕСТ) ДЛЯ ЗАТЕСНЕННЫХ УСЛОВИЙ ЗАСТРОЙКИ	
РАЗРАБОТАЛ	РЕЖИОР	КАПТЕРЕВ	ОХОТСКИЙ		СТАВКА	ЛИСТ
ПРОВЕРИЛ	МАРКИНА	КОПЕСНИКОВ	КОПЕСНИКОВ		Р	37
ПРОВЕРИЛ	КОПЕСНИКОВ	КОПЕСНИКОВ	КОПЕСНИКОВ		ГУП МНИИТЭП МАСТЕРСКАЯ №7	
НОРМ. КОНТР.	СИГАЧЕВА				ЛИФТ 1, ЛИФТ 2. ОПАЛУБКА И АРМИРОВАНИЕ	

СОГЛАСОВАНО: _____

КАРТА 15065

СХЕМА КРЕПЛЕНИЯ ПОДВЕСНОГО ПОТОЛКА

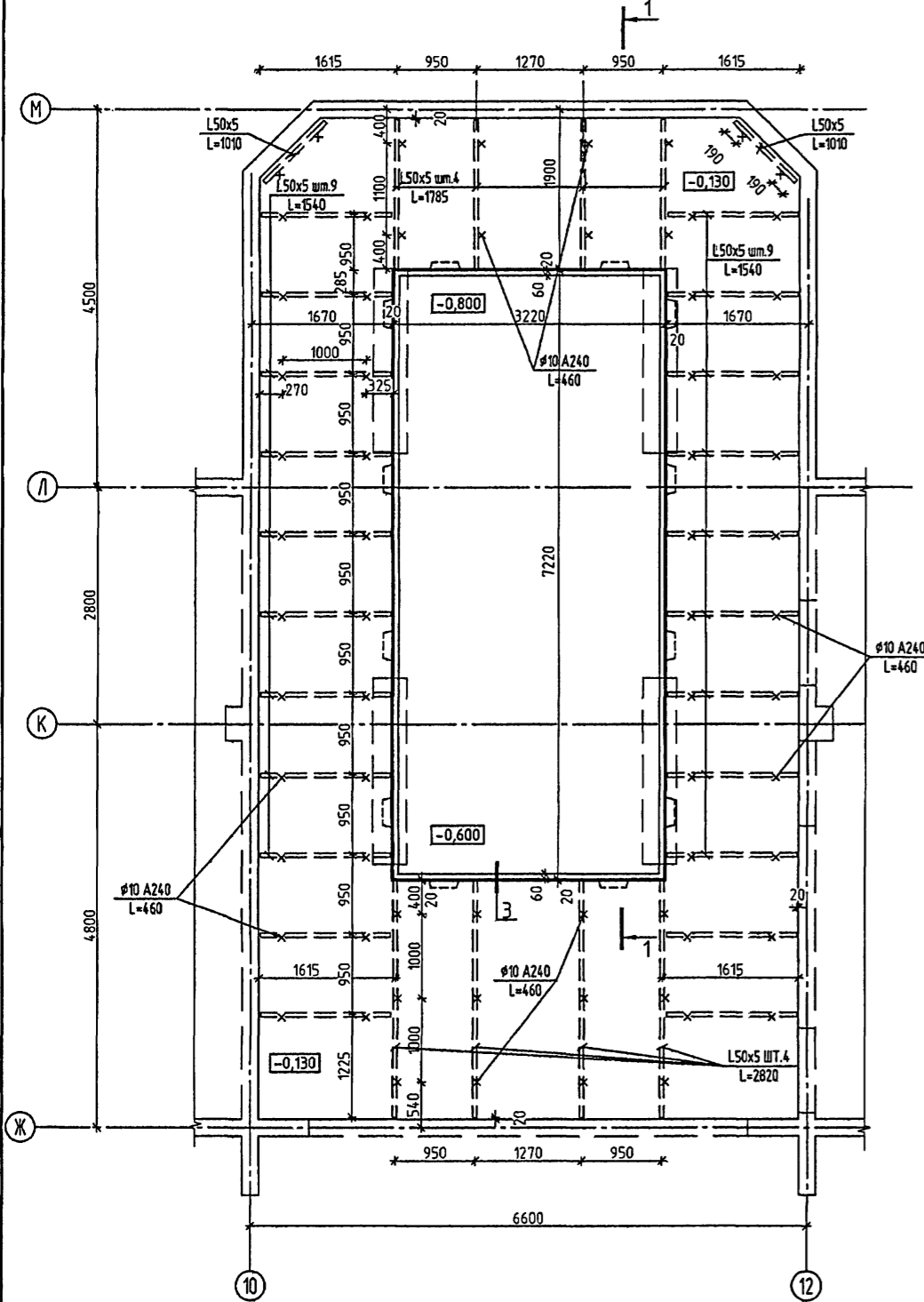
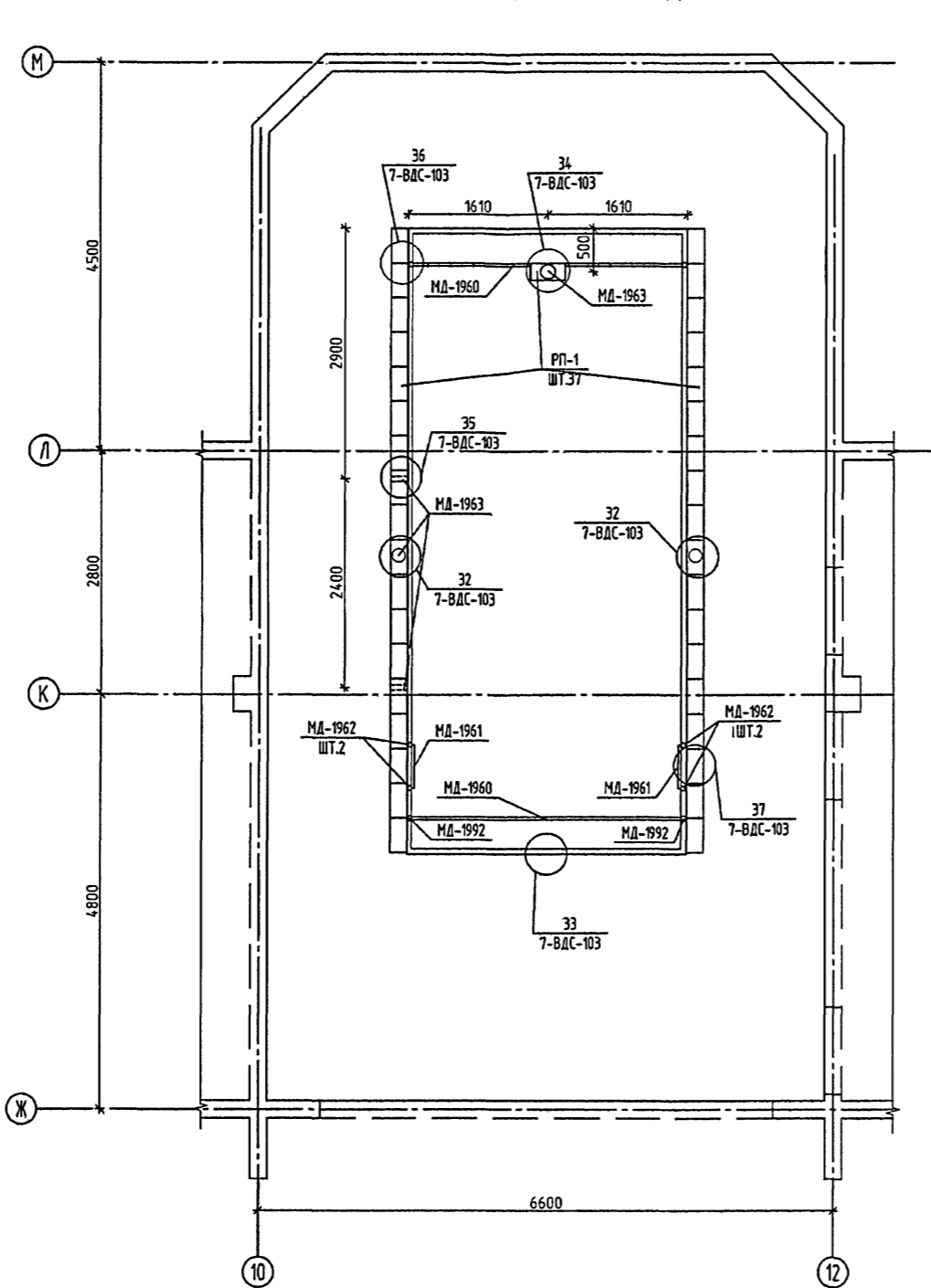


СХЕМА УСТАНОВКИ МЕТАЛЛИЧЕСКИХ ДЕТАЛЕЙ ВАННЫ

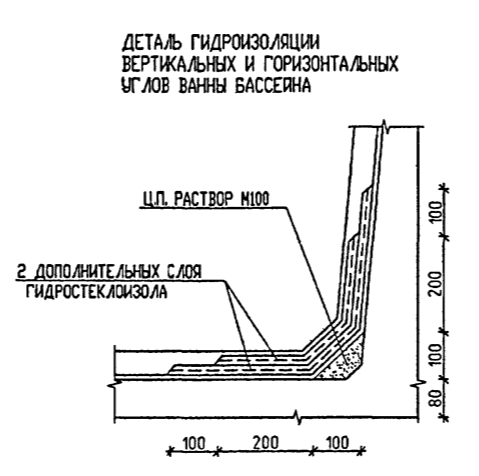
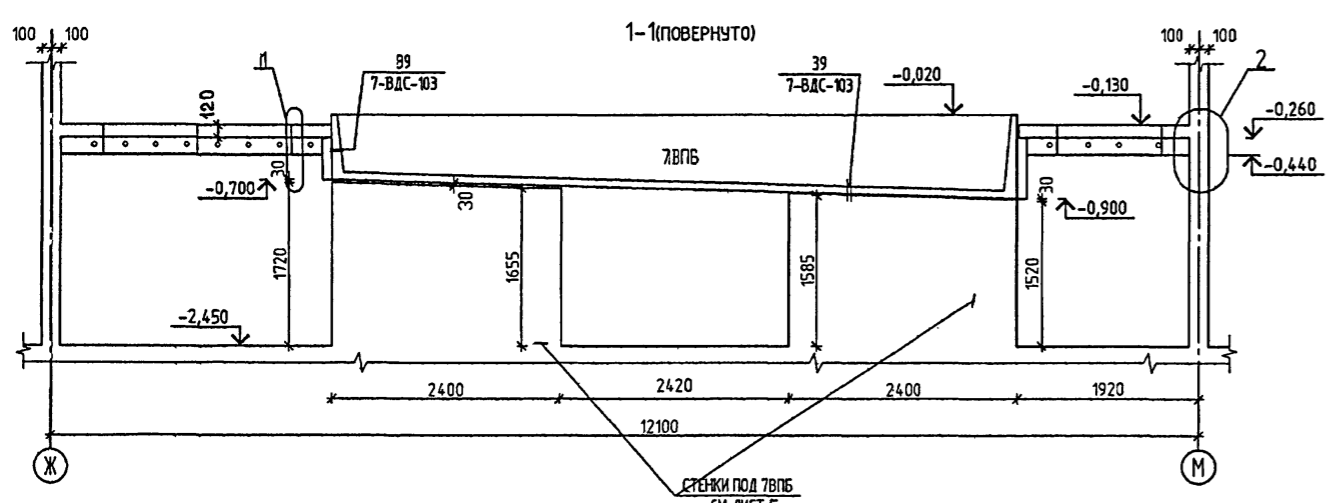
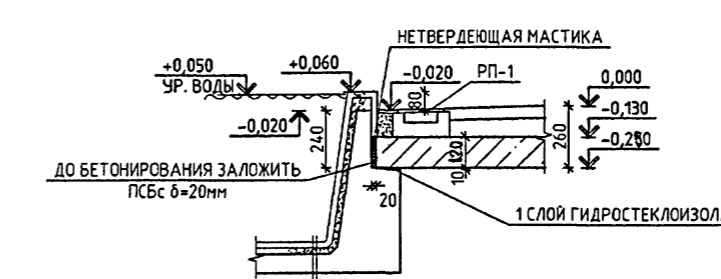
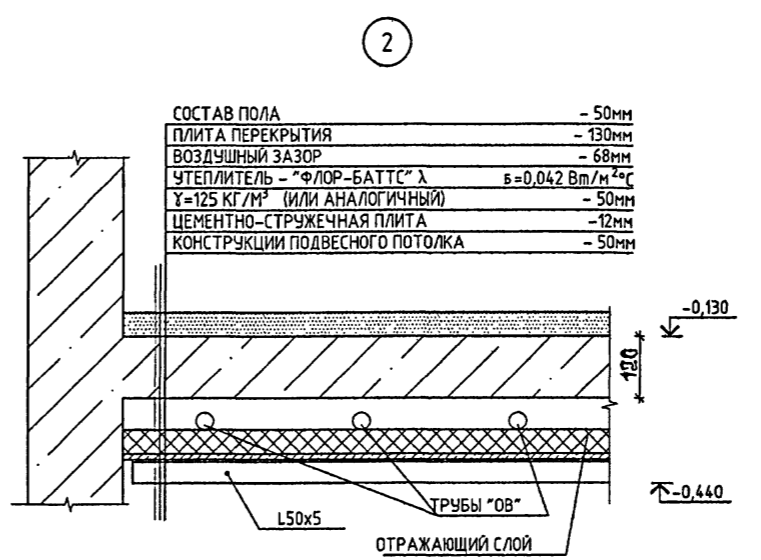
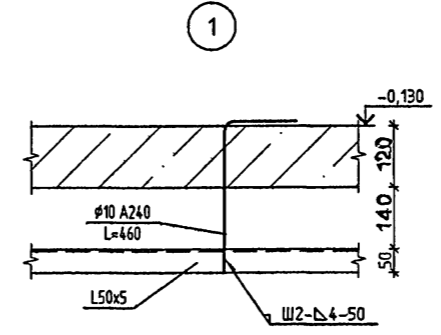


СПЕЦИФИКАЦИЯ ДЕТАЛЕЙ ПЛАВАТЕЛЬНОЙ ВАННЫ

марка поз	обозначение	наименование	количество		масса, кг	
			шт.	ед.	ед.	бсех
		ЛЕСТНИЦА				
	РС 9906	МД-1961	2	10.56	21.12	
		ДЕТАЛЬ КРЕПЛЕНИЯ ПОРУЧНЯ				
	РС 9906	МД-1992	4	0.26	1.04	
		ДЕТАЛЬ КРЕПЛЕНИЯ ЛЕСТНИЦЫ				
	РС 9906	МД-1962	4	0.32	1.28	
		ПОРУЧЕНЬ				
	РС 9906	МД-1960	2	7.42	14.84	
		ТРУБА НАПОЛНЕНИЯ				
	РС 9906	МД-1963	5	2.74	13.70	
		РЕШЕТКА				
	РС 9906	РП-1	37	1.84	68.08	
	УРС 05101	ОБЪЕМНАЯ ВАННА 7ВЛПБ	1	8.69т	8.69т	

ВЕДОМОСТЬ УЗЛОВ ВНУТРЕННЕЙ ОТДЕЛКИ ВАННЫ БАССЕЙНА

АЛЬБОМ УЗЛОВ	НОМЕР УЗЛА	КОЛ. ШТ.	НАЗНАЧЕНИЕ
	33	1	УСТРОЙСТВО БОРТА ВАННЫ БАССЕЙНА
	34	1	УСТРОЙСТВО СЛИВА В ВАННОЙ БАССЕЙНА
	35	2	УСТРОЙСТВО ДЛЯ НАПОЛНЕНИЯ ВАННЫ БАССЕЙНА
	36	2	УСТАНОВКА ПОРУЧНЯ В ВАННЕ БАССЕЙНА
	37	1	УСТАНОВКА ЛЕСТНИЦЫ В ВАННЕ БАССЕЙНА
	39	—	УСТРОЙСТВО ПОЛА И СТЕН ВАННЫ БАССЕЙНА
	40	—	УСТРОЙСТВО ПОЛА ОБХОДНЫХ ДОРОЖЕК БАССЕЙНА

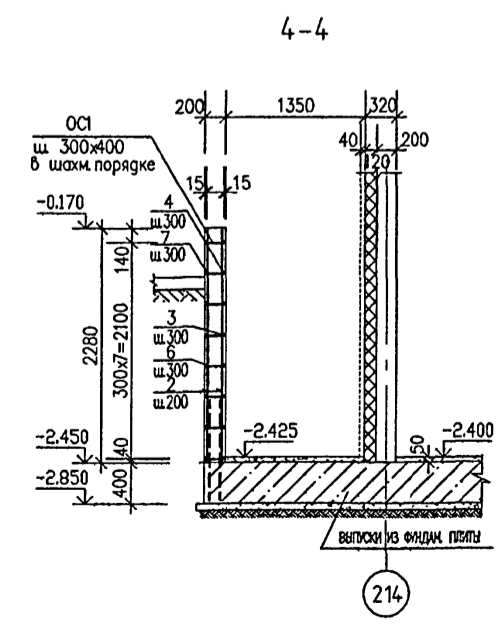
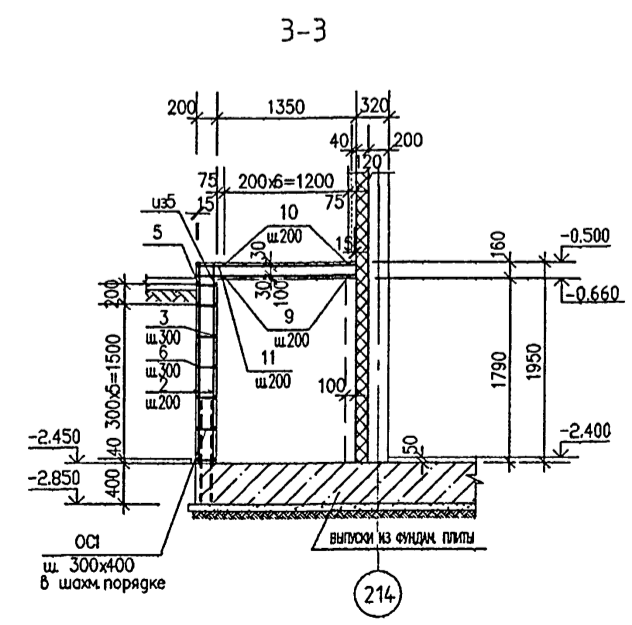
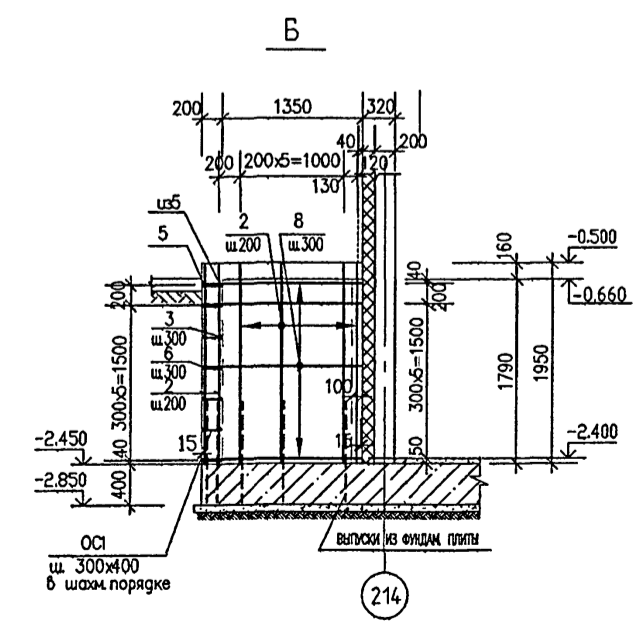
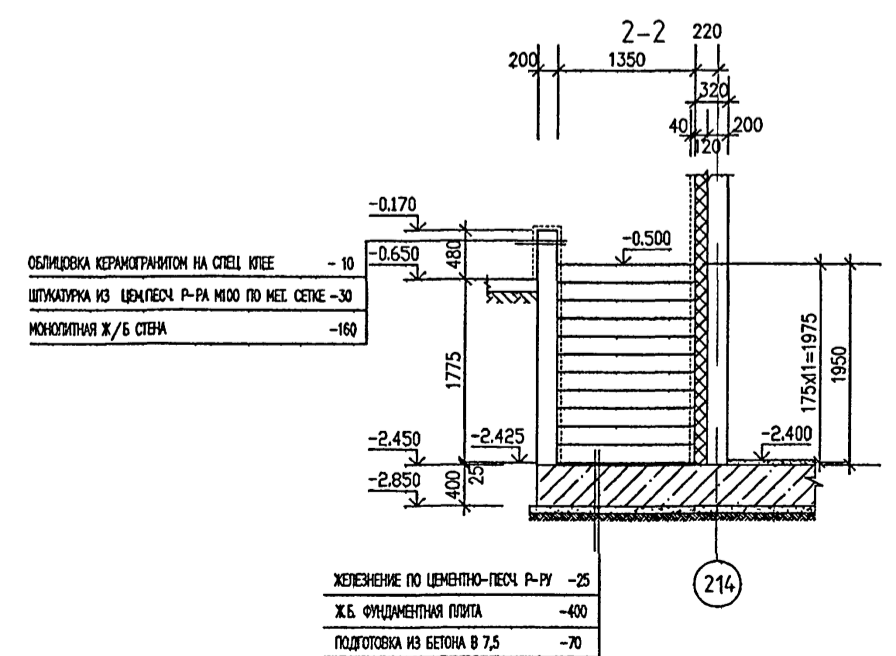
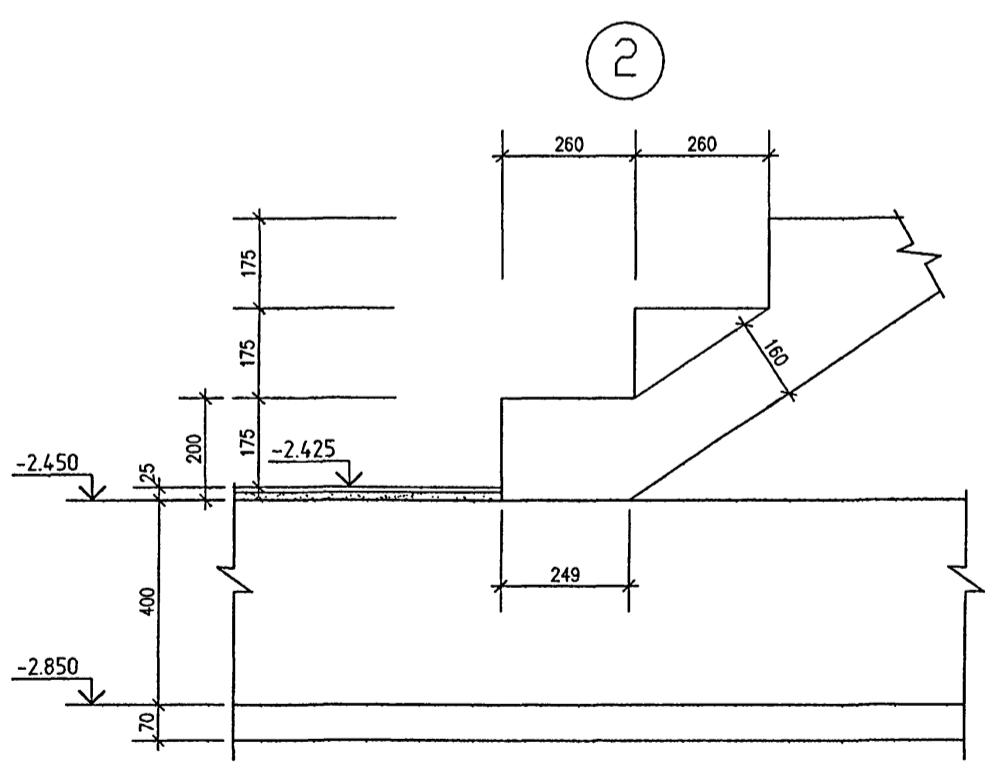
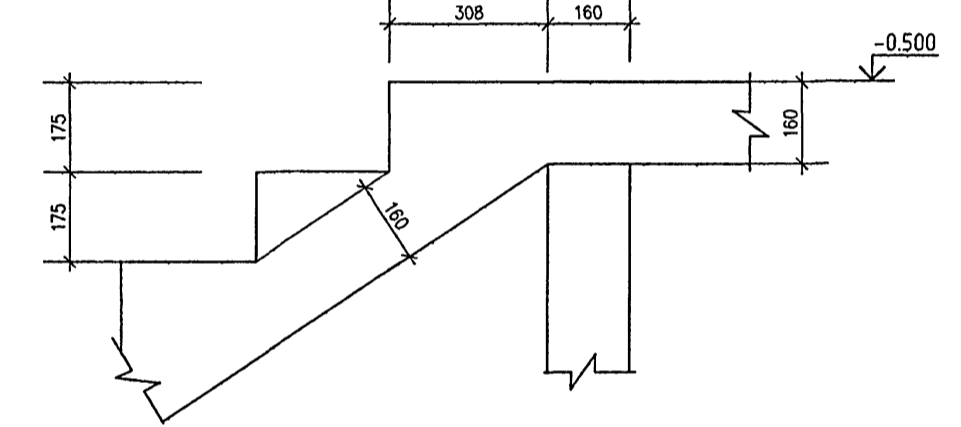
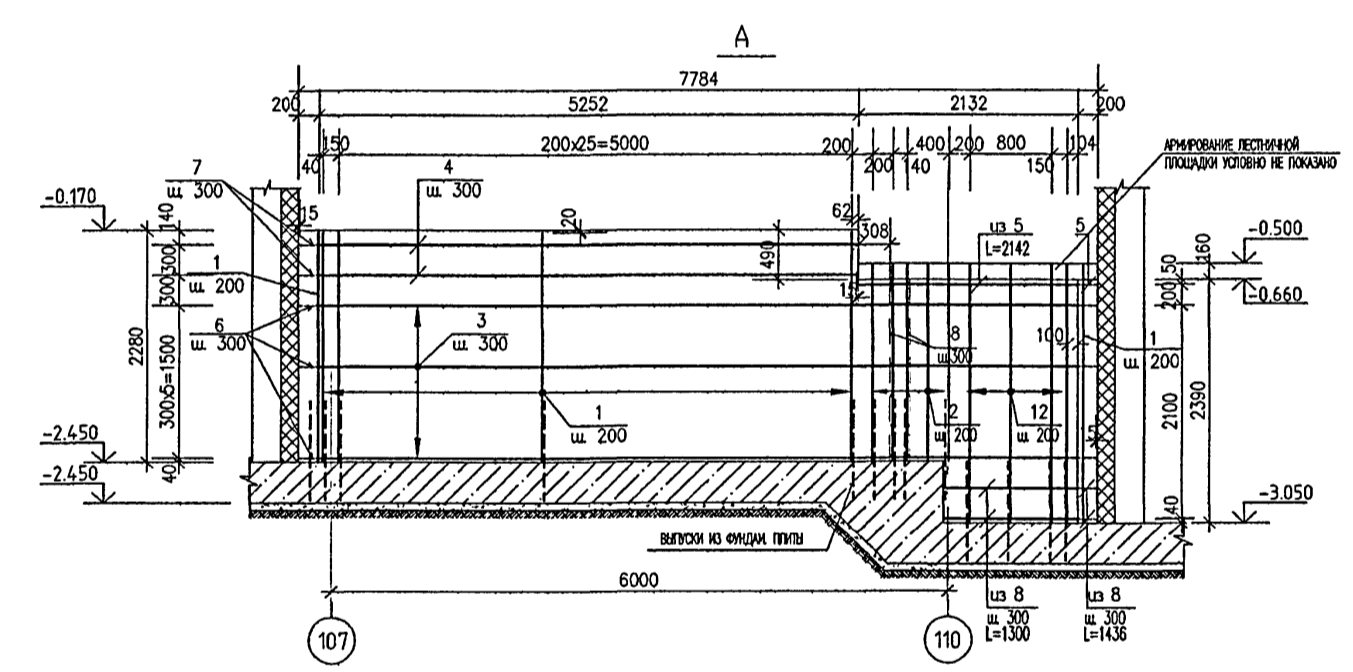
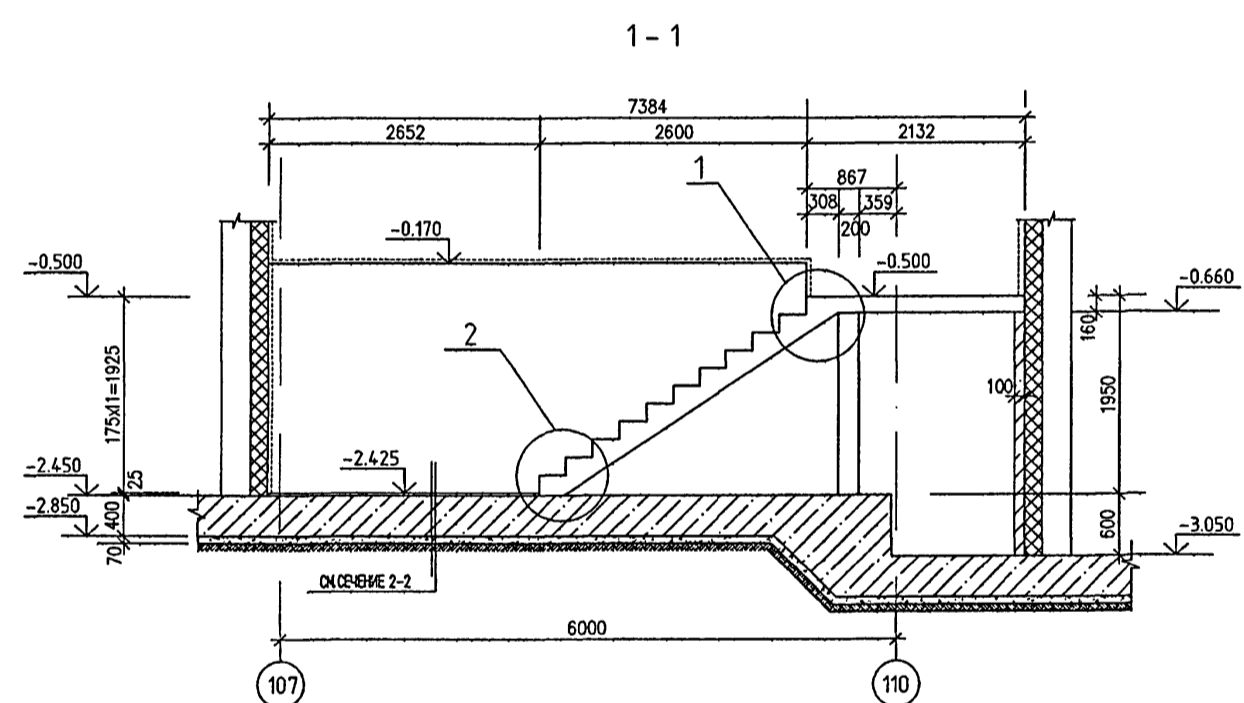
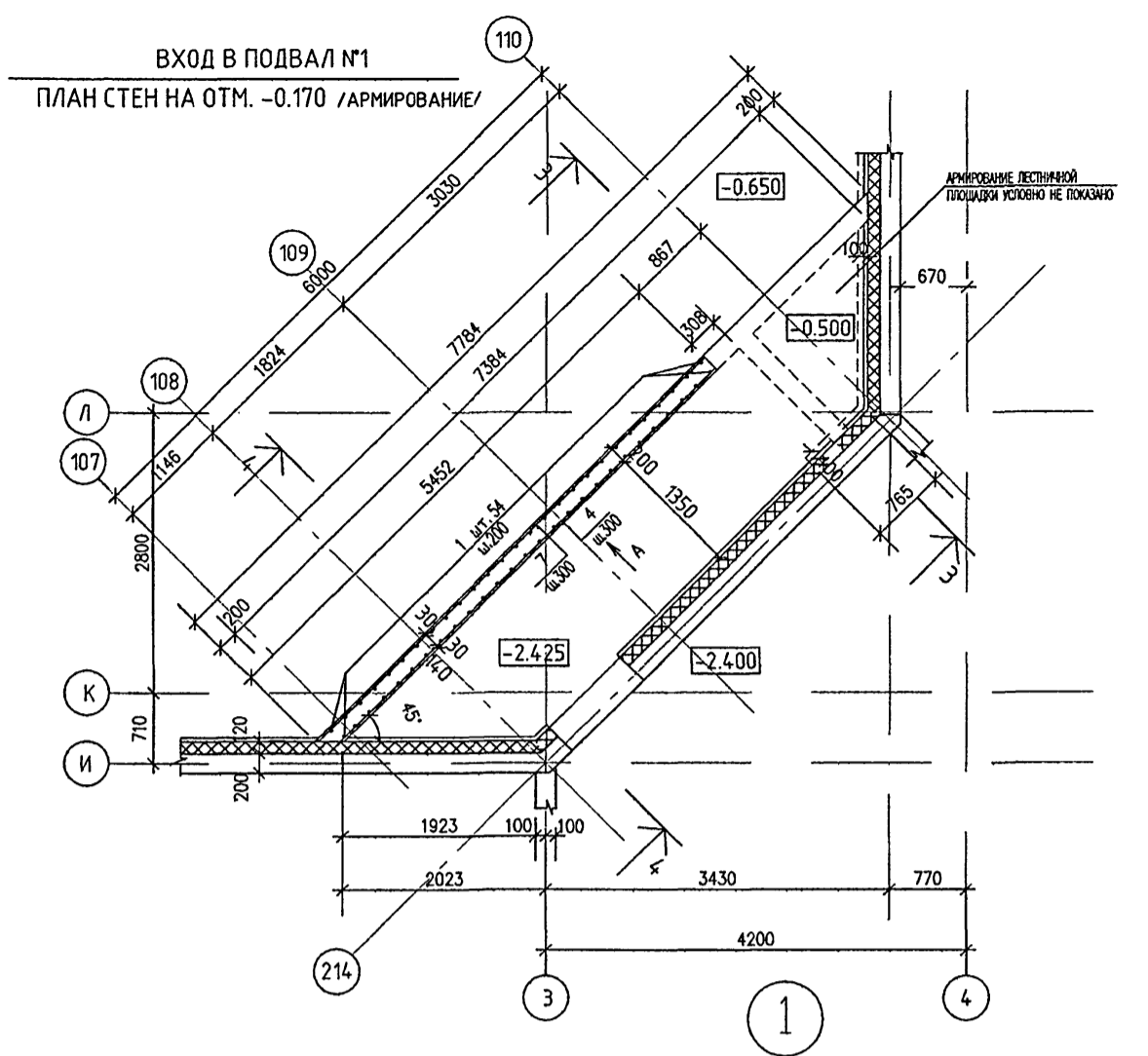
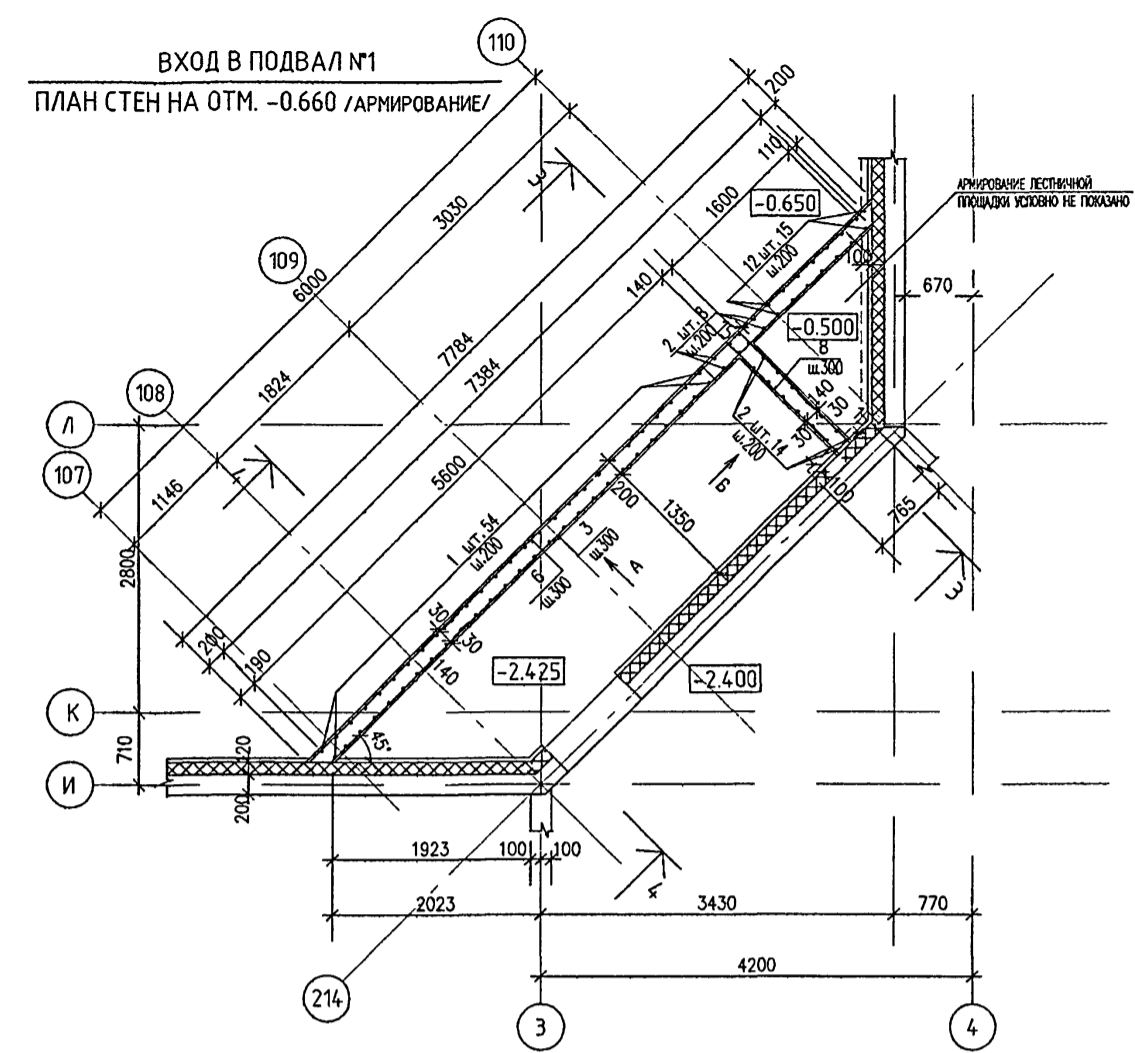
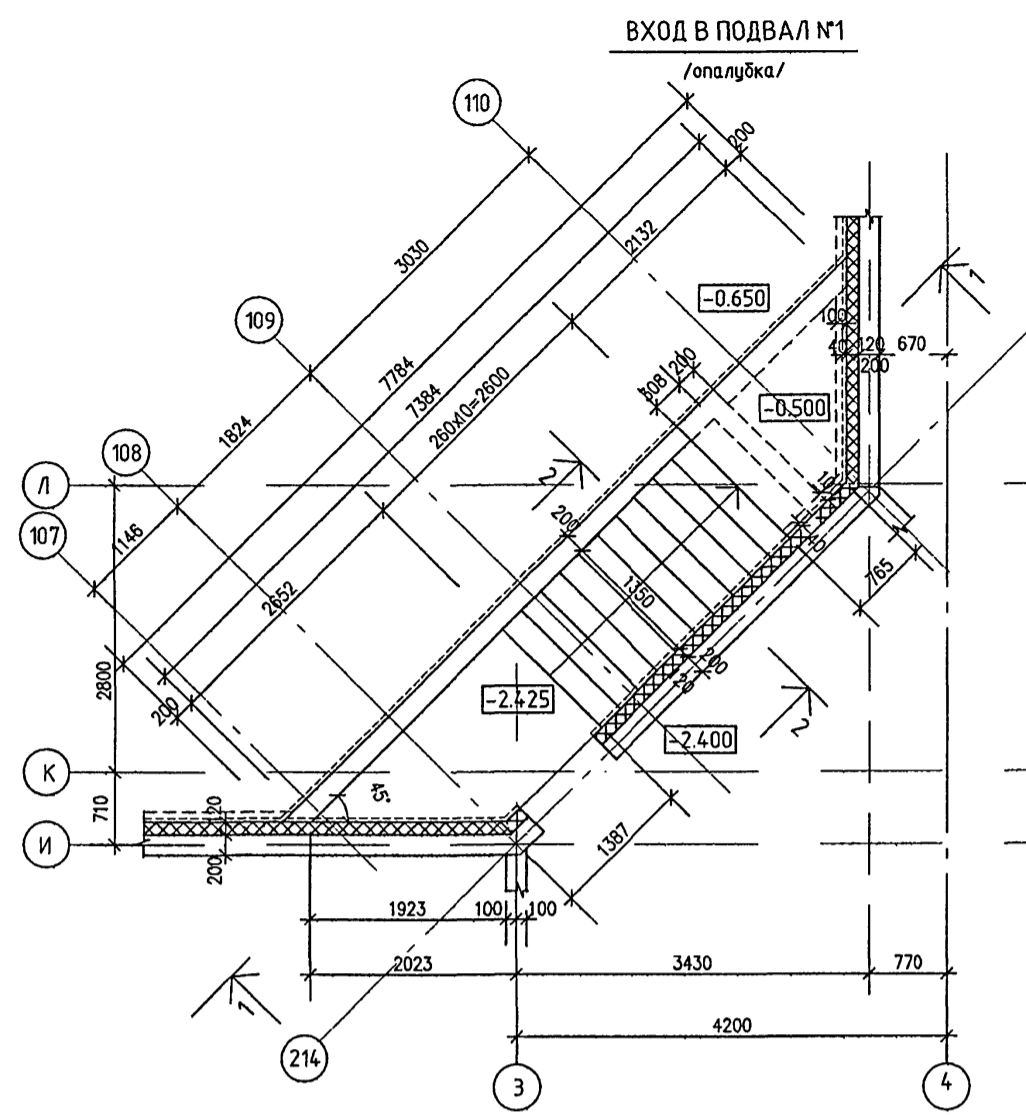


ПЛИТКА	-7ММ
КЛЕЙ	-3ММ
МЕМБРАННАЯ ГИДРОИЗОЛЯЦИЯ	-2ММ
ВЫРАВНИВАЮЩИЙ СЛОЙ	-20-30ММ
ПРОНИКАЮЩАЯ ГИДРОИЗОЛЯЦИЯ	-8ММ
МОНОЛИТНОЕ ДНО ВАННЫ	

1. Анкера для крепления подвешенного потолка устанавливать в заранее просверленное отверстие.
2. Спецификацию материалов для устройства подвешенного потолка см. л.56.

VI-69-AC1		ТОМ 2	
ИЗМ.	КОМУЧ.	ЛИСТ	№ ДОК.
РАЗРАБОТАЛ	ПАПАТИНИК	ПОДПИСЬ	ДАТА
РУК. МАСТ.	КАПТЕРЕВ		
ПР. ИНЖ. МАСТ.	ОХОТЖИЙ		
ПР. АРХ. ПР.	ХАРЮНА		
ПР. ИНЖ. ПР.	КОЛЕНИКОВ		
ПРОВЕРИЛ	КОЛЕНИКОВ		
НОРМ. КОНТР.	СИГАЧЕВА		

ПРОВЕРИЛ:	СТАДЬЯ	ЛИСТ	ЛИСТОВ
	Р	38	



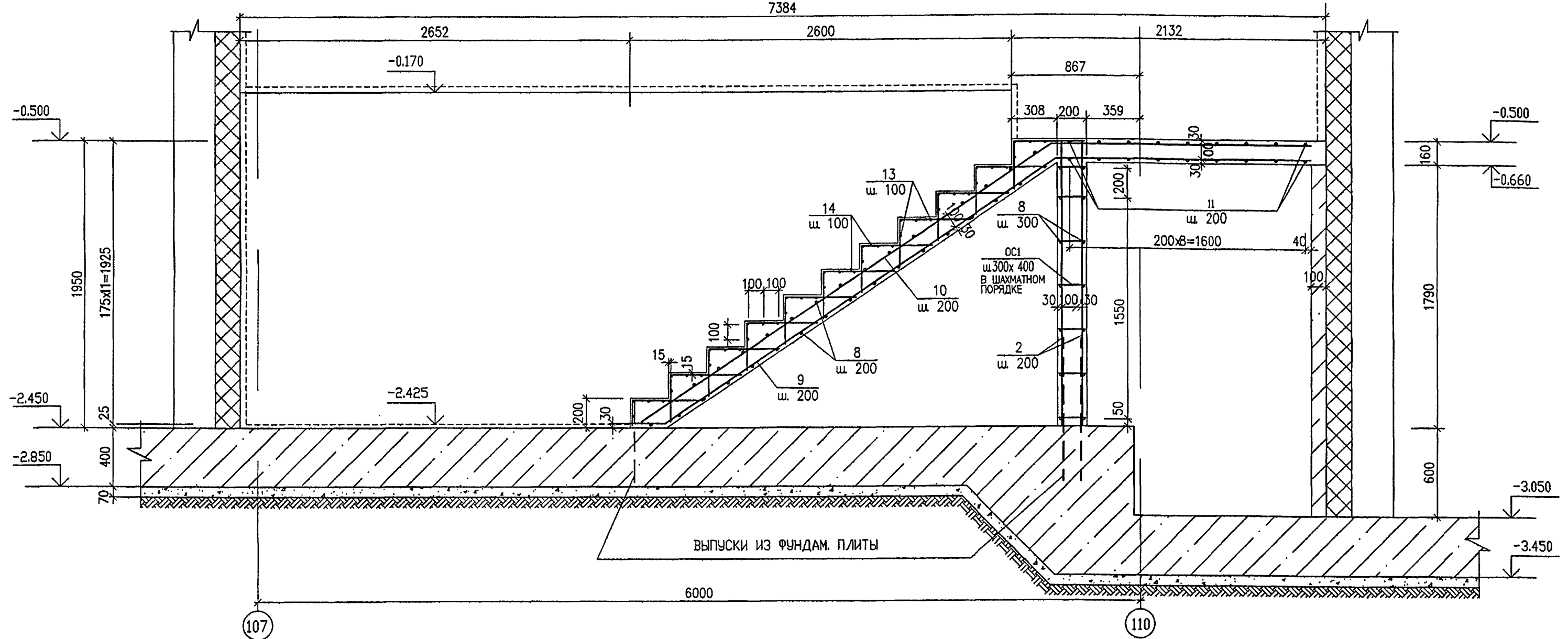
УРЕЖЕНИЕ ПО ЦЕМЕНТО-ПЕСЧ. Р-ПЧ	-25
ЖБ. ФУНДАМЕНТНАЯ ПЛИТА	-400
ПОДГОТОВКА ИЗ БЕТОНА В 7,5	-70

1. ДАННЫЙ ЛИСТ ЧИТАТЬ СОВМЕСТНО С ЛИСТОМ 40.
2. СТЕНЫ ВХОДА СОПРЯГАЮЩИЕСЯ С ГРУНТОМ ОБИЗНАТЬ ГОРЯЧИМ БИТУМНОМ ЗА ГРАЗА.

VI-69-AC1					ТОМ 2	
ДОШКОЛЬНОЕ ОБРАЗОВАТЕЛЬНОЕ УЧРЕЖДЕНИЕ НА 12 ГРУПП (280 МЕСТ) ДЛЯ ЗАТЕСНЕННЫХ УСЛОВИЙ ЗАСТРОЙКИ					СТАВКА	ЛИСТ
					P	39
ВХОД В ПОДВАЛ №1 ОПАЛУШКА, АРМИРОВАНИЕ					ГУП МНИИТЭП МАСТЕРСКАЯ №7	
					KAMM. 15365	

СОГЛАСОВАНО: [Signature] [Date]

АРМИРОВАНИЕ ЛЕСТНИЧНОГО МАРША
7384



СПЕЦИФИКАЦИЯ АРМАТУРЫ НА ВХОД В ПОДВАЛ №1

МАРКА ПОЗ.	ОБОЗНАЧЕНИЕ	НАИМЕНОВАНИЕ	КОЛ. ШТ.	МАССА КГ.		1	2	3	4	5	6
				ЕД.	ВСЕХ						
1	ГОСТ P52544-2006	Ø12 A500C L=2260	54	2.01	108.54	11	ГОСТ P52544-2006	Ø8 A500C L=310 - 1520	18	0.38	6.48
2	ГОСТ P52544-2006	Ø12 A500C L=1940	22	1.72	37.84	12	ГОСТ P52544-2006	Ø12 A500C L=2530	15	2.25	33.75
3	ГОСТ P52544-2006	Ø8 A500C L=7402	6	2.92	17.52	13	ГОСТ P52544-2006	Ø5B500C L=1520	44	0.23	10.12
4	ГОСТ P52544-2006	Ø8 A500C L=5246	2	2.07	4.14	14		Ø5B500C L=800	11	0.12	1.32
5	ГОСТ P52544-2006	Ø8 A500C L=2317	2	0.92	1.84						
6	ГОСТ P52544-2006	Ø8 A500C L=7705	6	3.04	18.24						
7	ГОСТ P52544-2006	Ø8 A500C L=5398	2	2.13	4.26	OC1		Ø6A240 L=607	113	0.14	15.82
8	ГОСТ P52544-2006	Ø8 A500C L=1520	18	0.60	10.80						
9		Ø12 A500C L=3963 - 5163	7	4.05	28.35	ИТОГО:		327.30			
10		Ø12 A500C L=3974 - 5134	7	4.04	28.28	БЕТОН В25, м ³		5.4			

1. ДАННЫЙ ЛИСТ ЧИТАТЬ СОВМЕСТНО С ЛИСТОМ 39.

VI-69-AC1						ТОМ 2																				
ИЗМ.						КОЛ. УЧ.			ЛИСТ			№ ДОК.			ПОДПИСЬ			ДАТА								
РАЗРАБОТАЛ						КАТИНА			КАПТЕРЕВ			ОХОТСКИЙ			ХАРЬКИНА			КОЛЕСНИКОВ			КОЛЕСНИКОВ			СИГАЧЕВА		
РУК. МАСТ.						КАПТЕРЕВ			ОХОТСКИЙ			ХАРЬКИНА			КОЛЕСНИКОВ			КОЛЕСНИКОВ			СИГАЧЕВА					
ГЛ. ИНЖ. МАСТ.						ОХОТСКИЙ			ХАРЬКИНА			КОЛЕСНИКОВ			КОЛЕСНИКОВ			СИГАЧЕВА								
ГЛ. АРХ. ПР.						ХАРЬКИНА			КОЛЕСНИКОВ			КОЛЕСНИКОВ			СИГАЧЕВА											
ГЛ. ИНЖ. ПР.						КОЛЕСНИКОВ			КОЛЕСНИКОВ			СИГАЧЕВА														
ПРОВЕРИЛ						КОЛЕСНИКОВ			СИГАЧЕВА																	
НОРМ. КОНТР.						СИГАЧЕВА																				

ДОШКОЛЬНОЕ ОБРАЗОВАТЕЛЬНОЕ УЧРЕЖДЕНИЕ НА 12 ГРУПП (280 МЕСТ) ДЛЯ ЗАТЕСНЕННЫХ УСЛОВИЙ ЗАСТРОЙКИ

ВХОД В ПОДВАЛ №1
АРМИРОВАНИЕ, СПЕЦИФИКАЦИЯ.

ГУП МНИИТЭП
МАСТЕРСКАЯ №7

карт. 15365

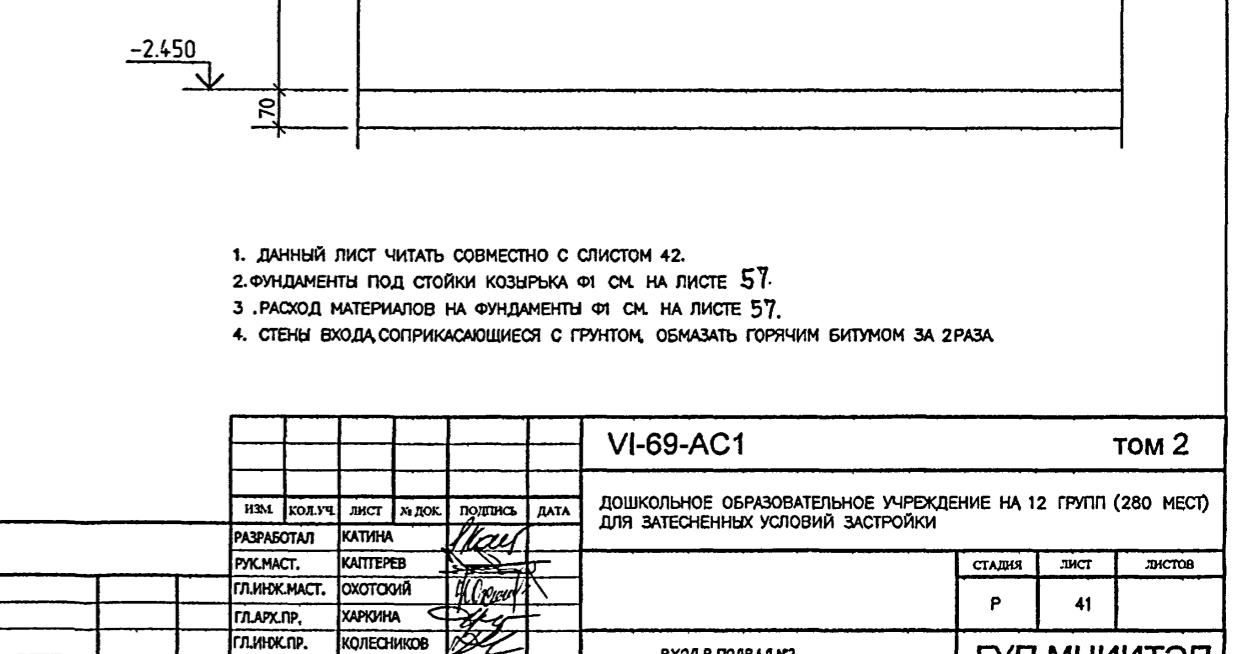
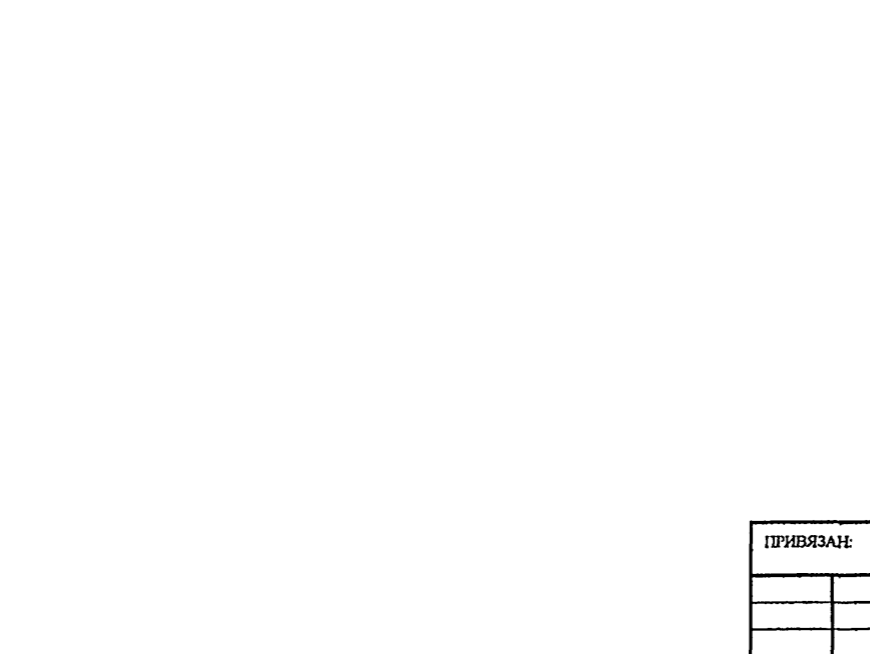
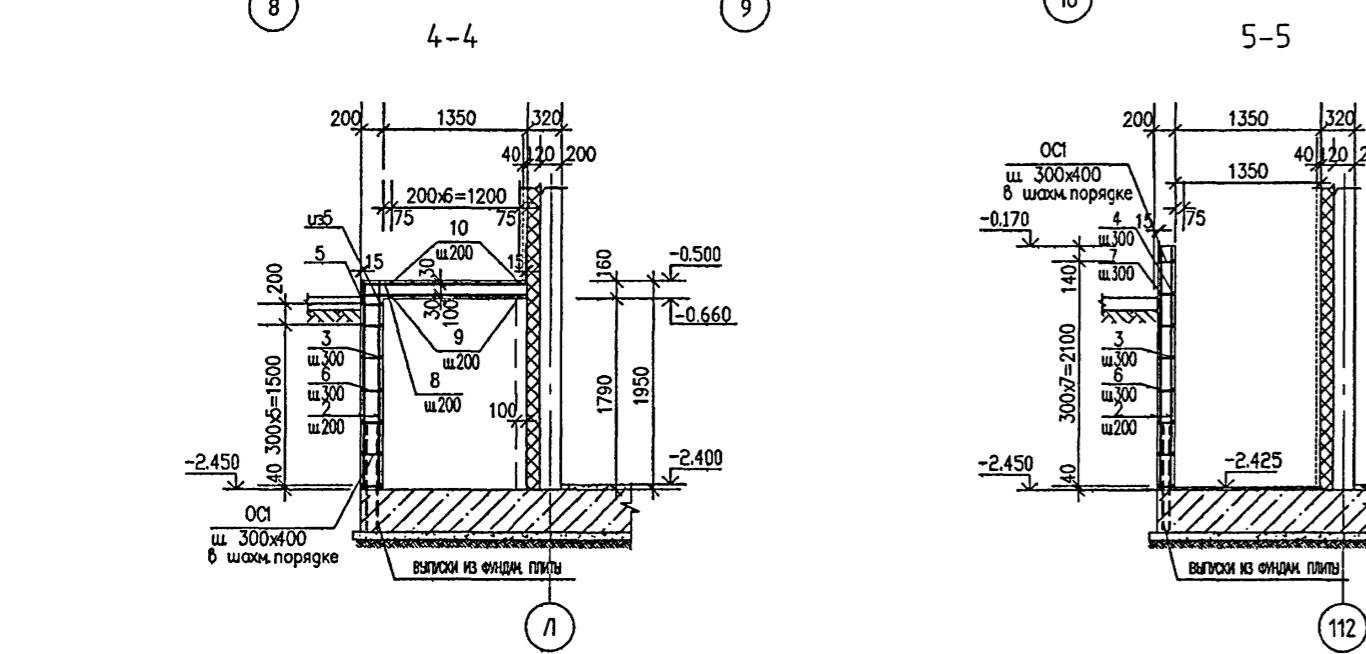
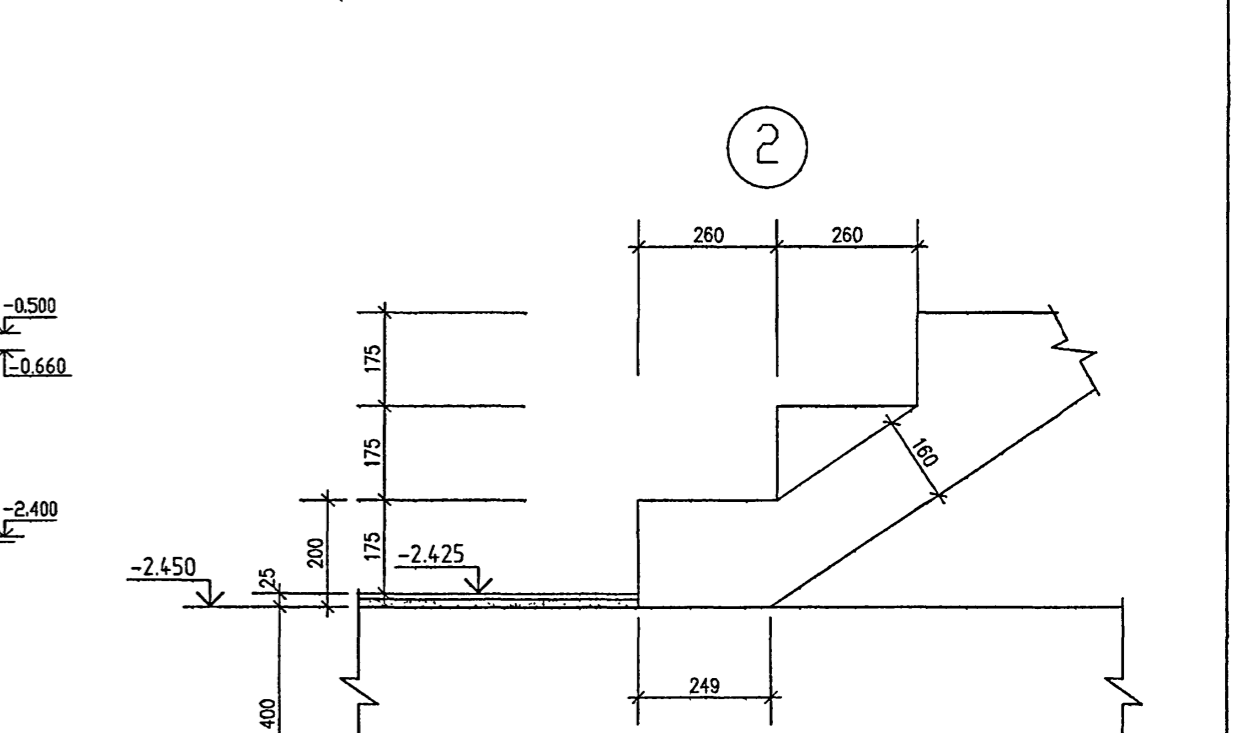
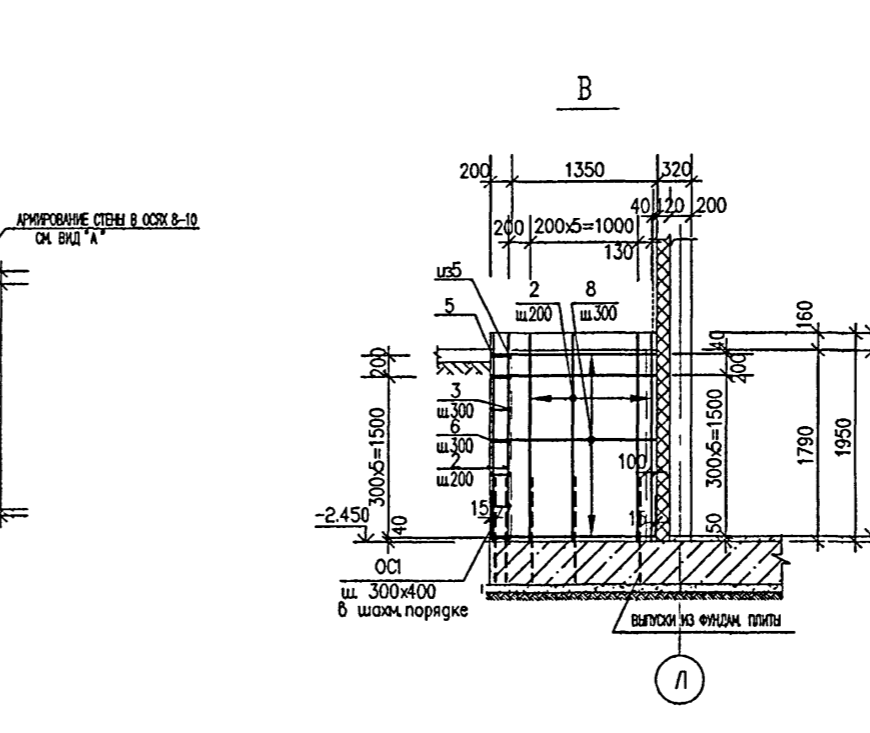
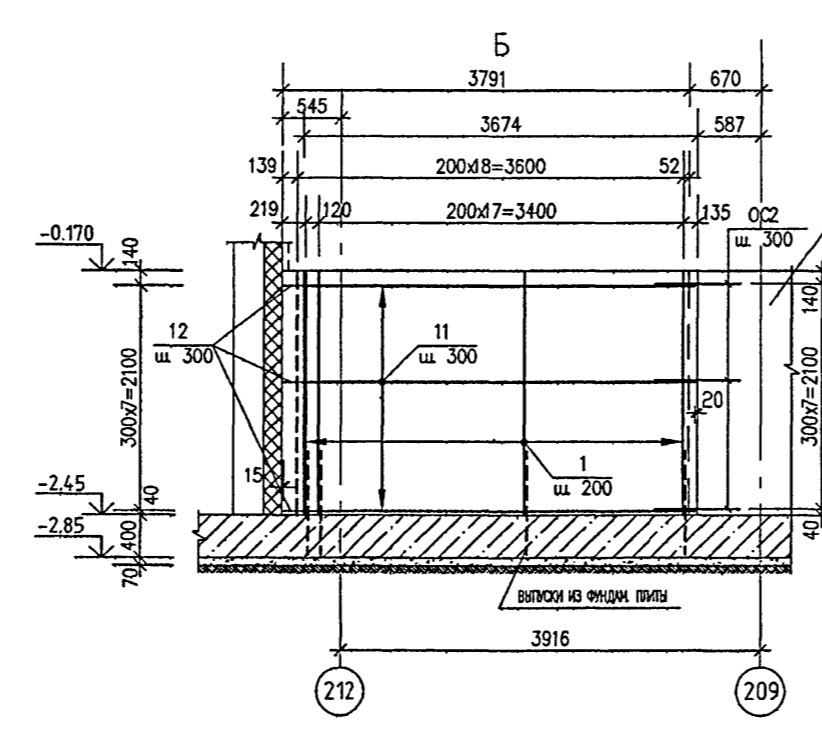
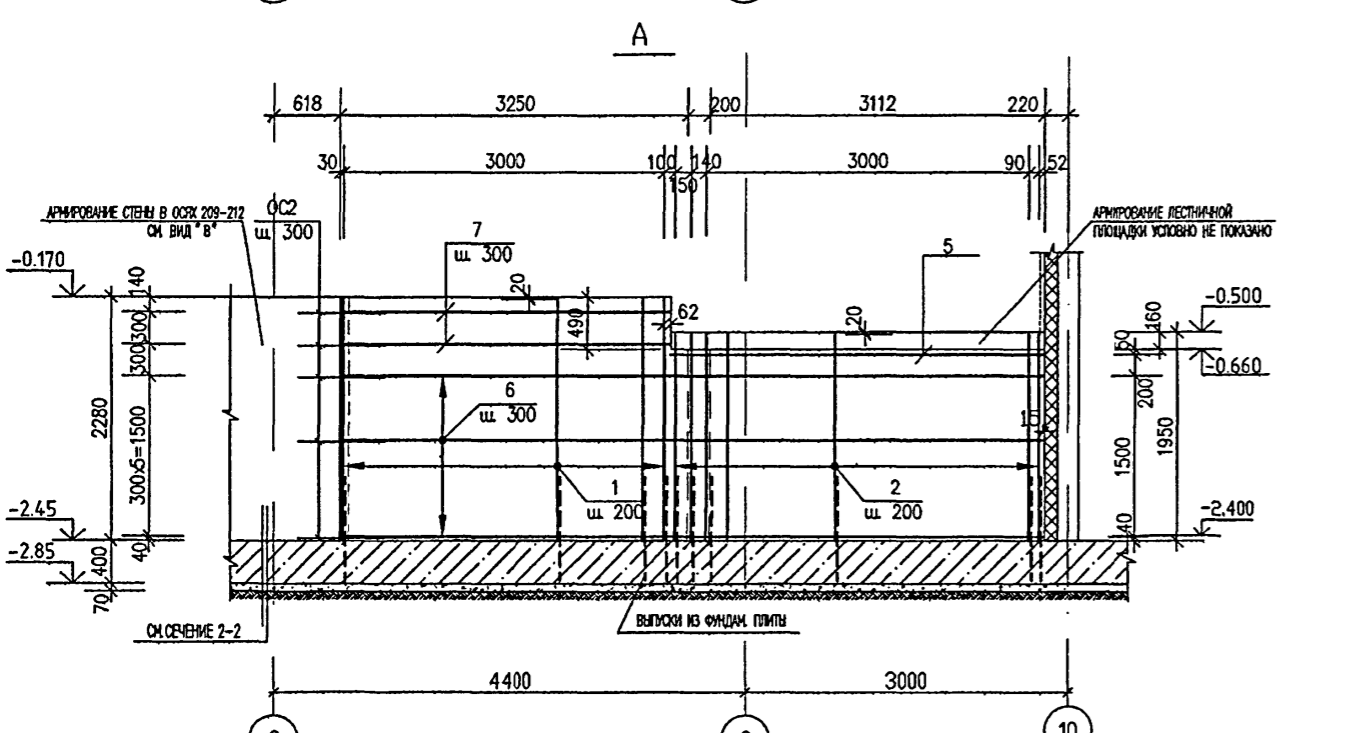
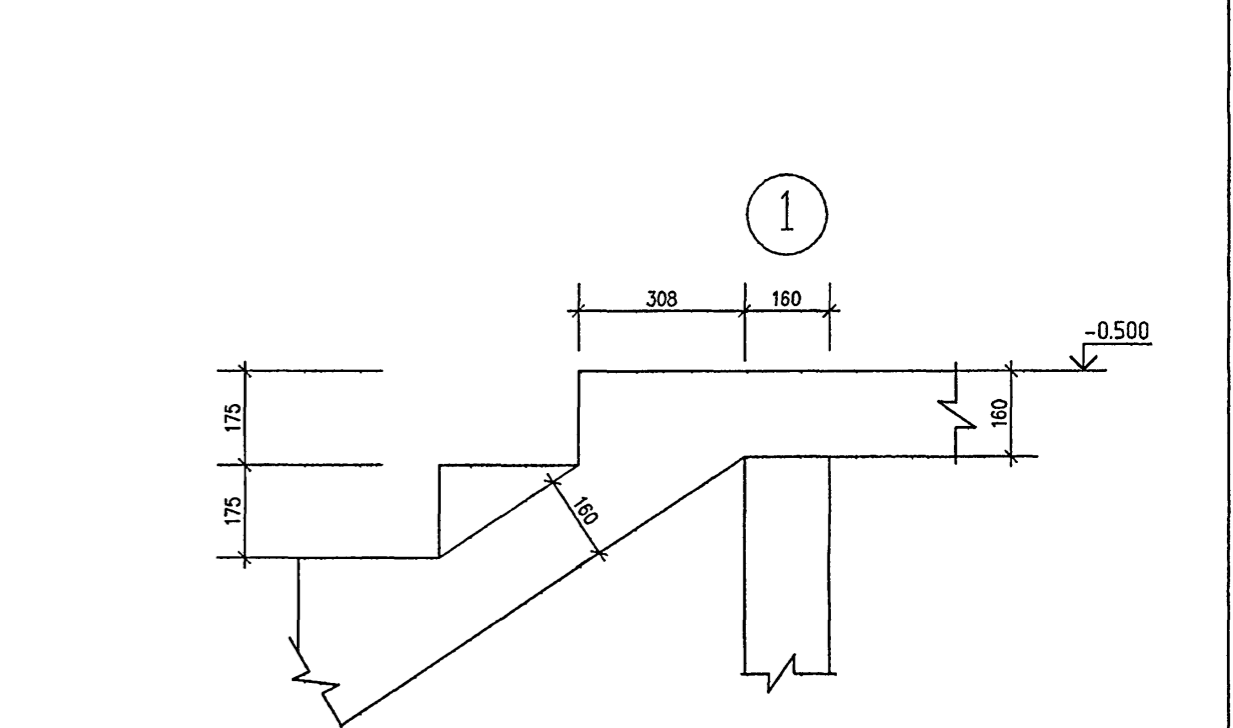
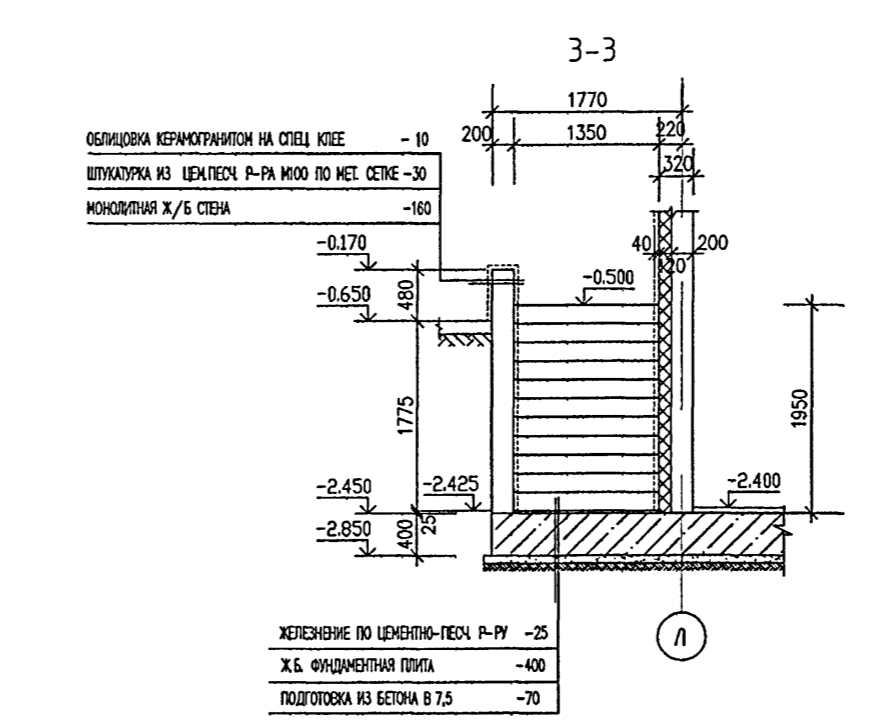
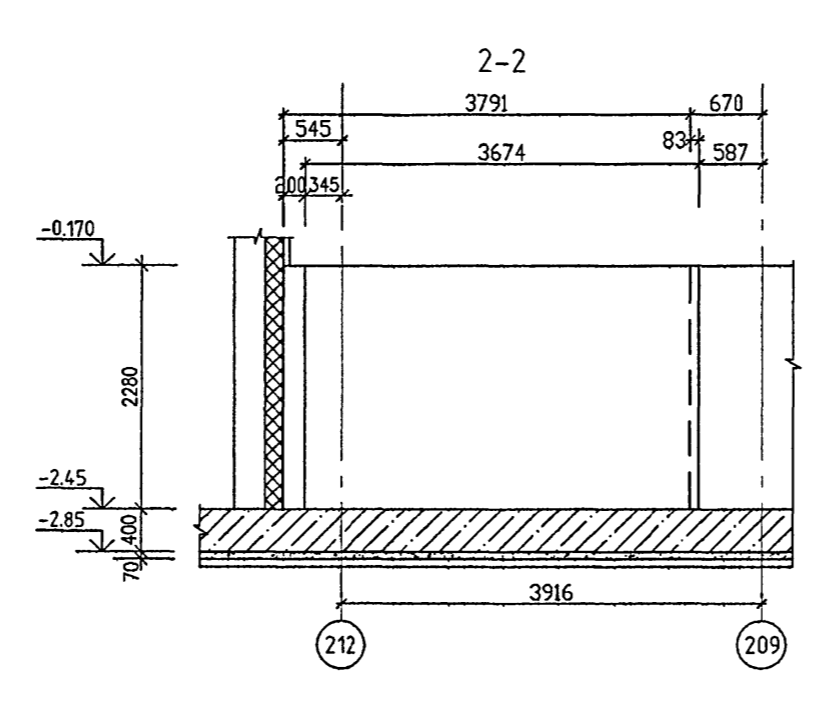
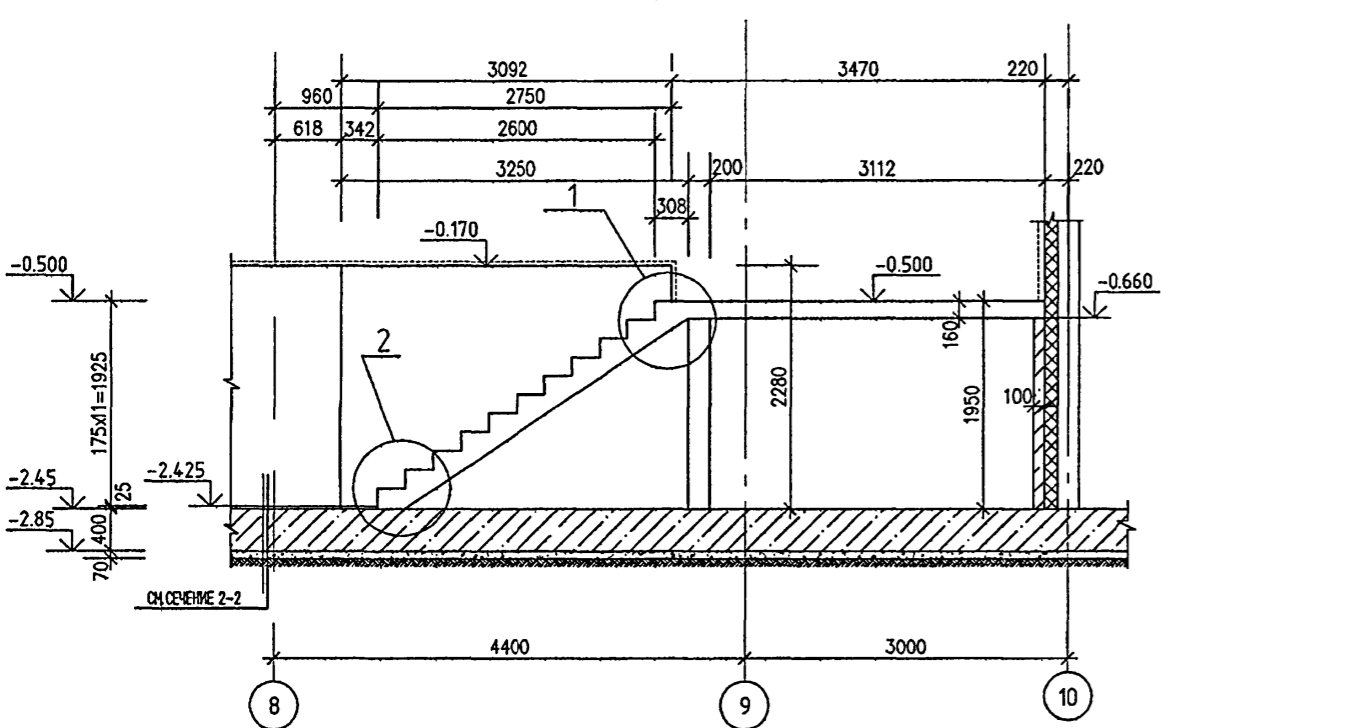
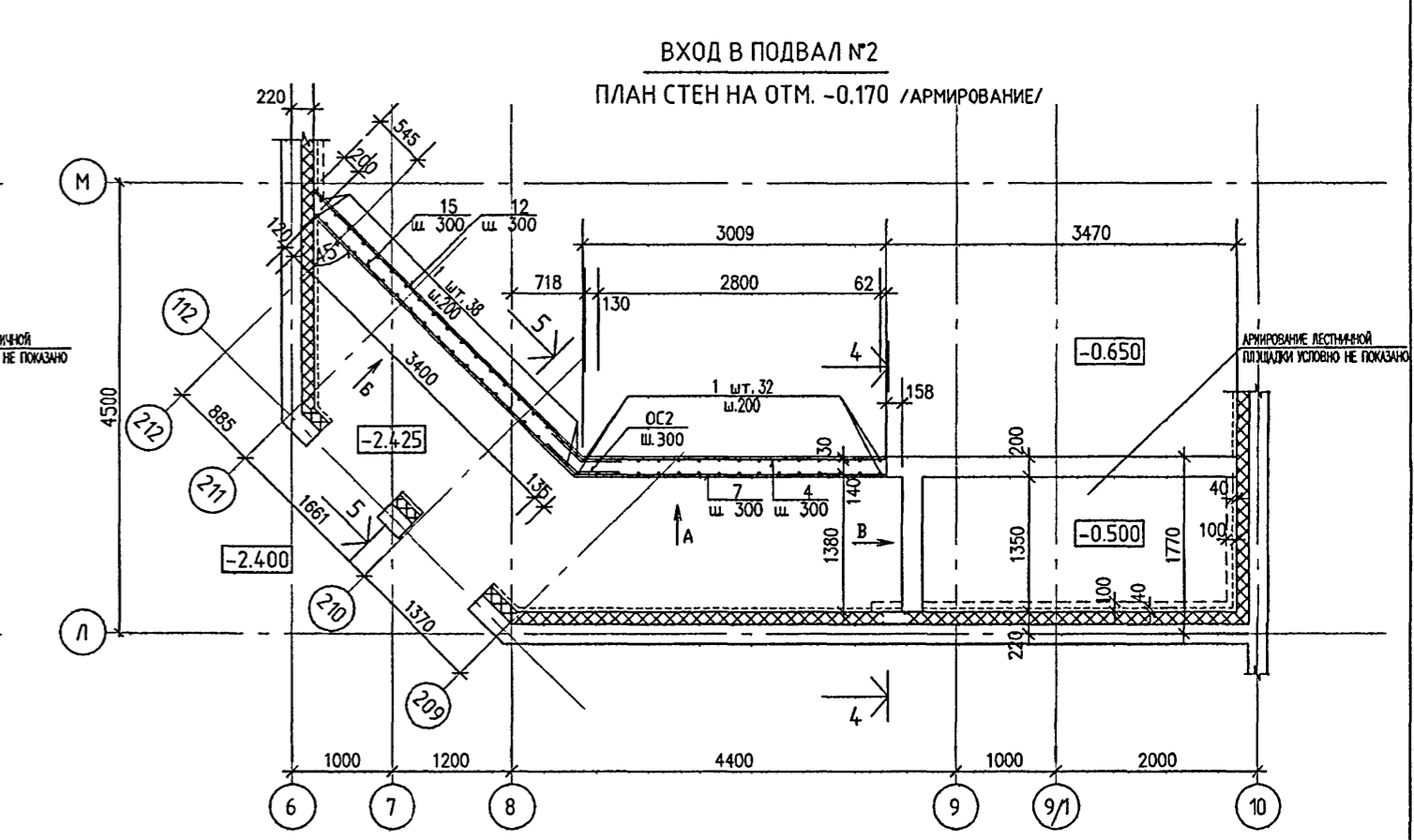
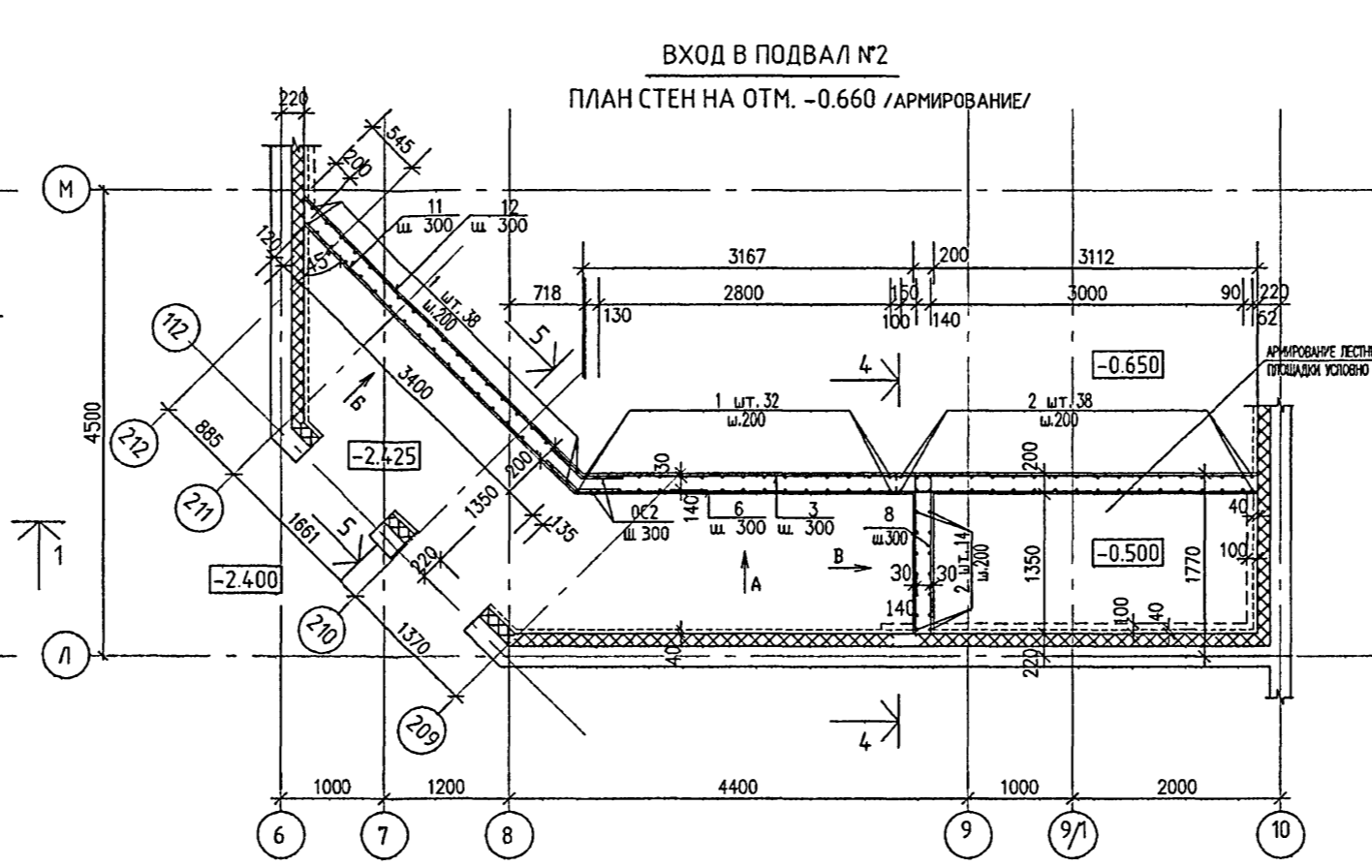
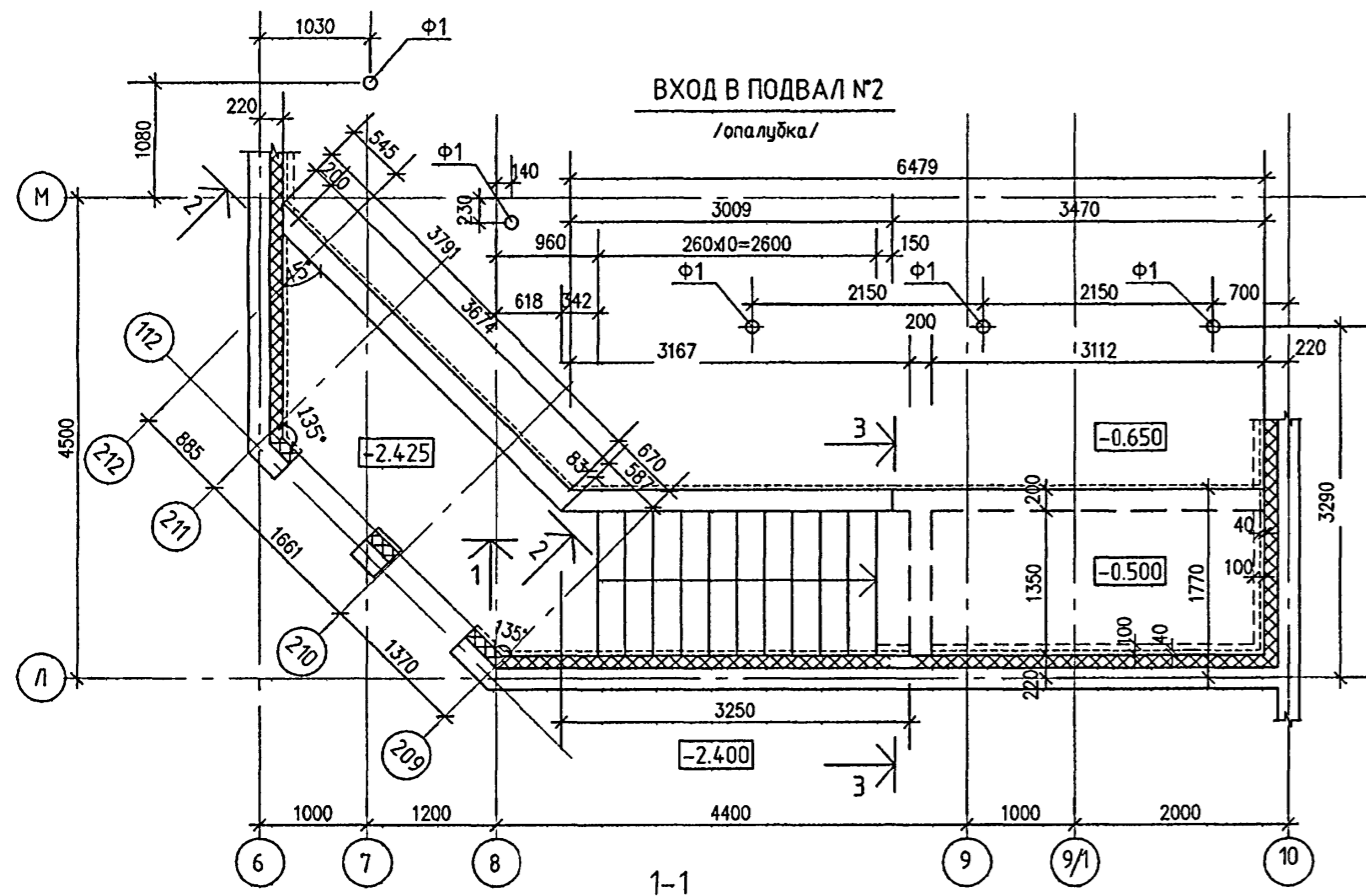
СОГЛАСОВАНО:

БРАШ. ИВР. №

ПОДПИСЬ И ДАТА

ИВР. АПОДЛ

13/7005



ОБЕЛИЧКА КЕРАМОГРАНИТ НА СТЕНЫ КОСЕ - 10
 ШТУКАТУРКА ИЗ ЦЕМЕНТА П-РА ИЛИ ПО МЕТ. СЕТКЕ - 30
 МОНОЛИТНАЯ Ж/Б СТЕНА - 160

ЖЕЛЕЗНОБЕТОН ПО ЦЕМЕНТНО-ПЕСЧ. Р-Р - 25
 Ж.Б. ФУНДАМЕНТНАЯ ПИЛЛА - 400
 ПОДГОТОВКА К БЕТОНУ В 7.5 - 70

1. ДАННЫЙ ЛИСТ ЧИТАТЬ СОВМЕСТНО С ЛИСТОМ 42.
2. ФУНДАМЕНТЫ ПОД СТОЙКИ КОЗЫРЬКА Ф1 СМ. НА ЛИСТЕ 57.
3. РАСХОД МАТЕРИАЛОВ НА ФУНДАМЕНТЫ Ф1 СМ. НА ЛИСТЕ 57.
4. СТЕНЫ ВХОДА СОПРИКАСАЮЩИЕСЯ С ГРУНТОМ, ОБЕЗЖИТЬ ГОРЯЧИМ БИТУМОМ ЗА 2 РАЗА.

VI-69-AC1					ТОМ 2	
ДОШКОЛЬНОЕ ОБРАЗОВАТЕЛЬНОЕ УЧРЕЖДЕНИЕ НА 12 ГРУПП (280 МЕСТ) ДЛЯ ЗАТЕСНЕННЫХ УСЛОВИЙ ЗАСТРОЙКИ						
ИЗМ.	КОЛ. ЛИСТ.	ЛИСТ	Ч. ДОК.	ПОДПИСЬ	ДАТА	
РАЗРАБОТАЛ	КАПТЕРЕВ					СТАВЛЯ
ГЛАВ. ИНЖ.	СМОТОВИЙ					ЛИСТ
ГЛАВ. ЛПР.	УХАРЬИНА					41
ГЛАВ. КСР.	КОЛЕСНИКОВ					ЭКСТОВ
ПРОВЕРИЛ	КОЛЕСНИКОВ					
ИЗМ. КОНТРОЛ.	СИГАЧЕВА					

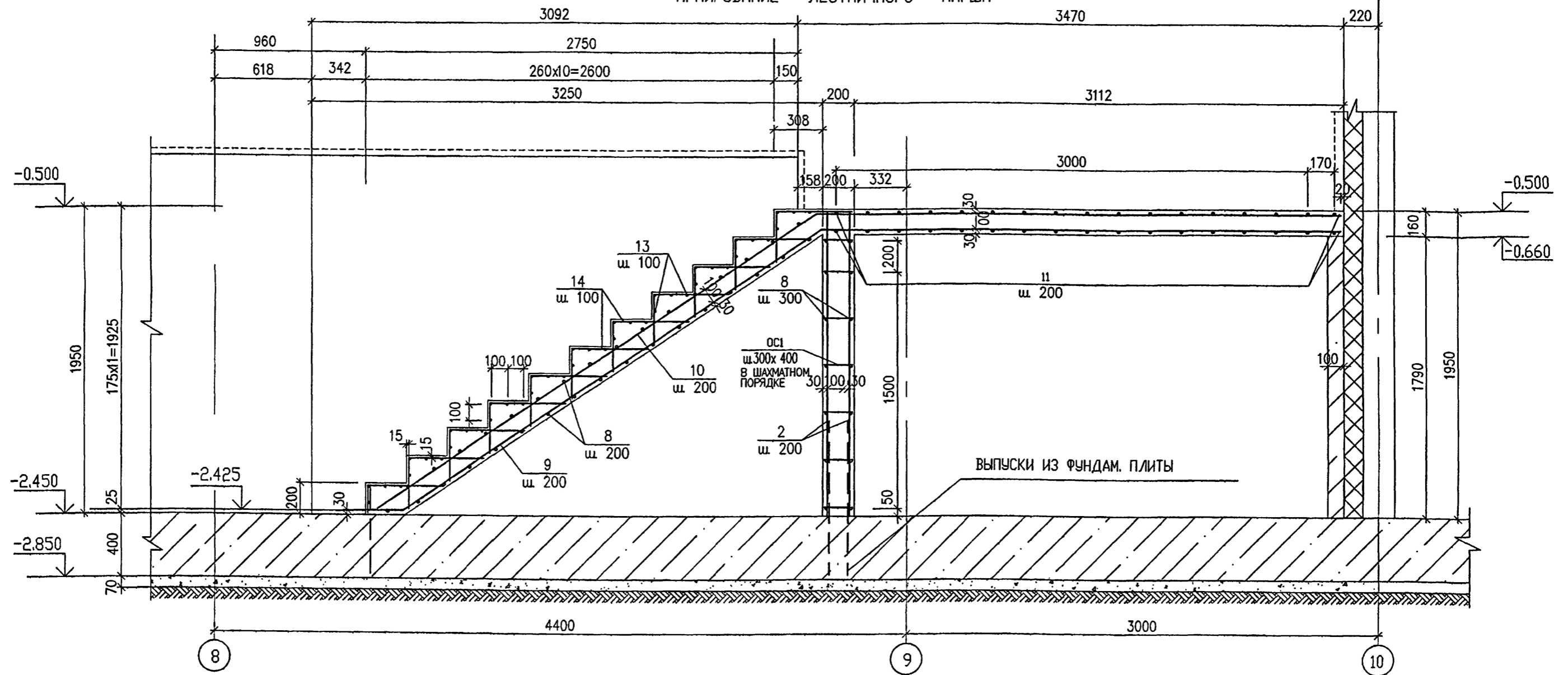
ВХОД В ПОДВАЛ №2.
 ОПЛАТКА, АРМИРОВАНИЕ

ГУП МНИИТЭП
 МАСТЕРСКАЯ №7

K.O.M 15365

СОГЛАСОВАНО:
 ПОДПИСАНА РАБОТА
 ПОДПИСАНА ПРОЕКТОМ

АРМИРОВАНИЕ ЛЕСТНИЧНОГО МАРША



СПЕЦИФИКАЦИЯ АРМАТУРЫ НА ВХОД В ПОДВАЛ №2

МАРКА ПОЗ.	ОБОЗНАЧЕНИЕ	НАИМЕНОВАНИЕ	КОЛ. ШТ.	МАССА КГ.		1	2	3	4	5	6
				ЕД.	ВСЕХ						
1	ГОСТ P52544-2006	Ø12 A500C L=2260	70	2.01	140.70	11	ГОСТ P52544-2006	Ø8A500C L=3663	8	1.45	11.60
2	ГОСТ P52544-2006	Ø12 A500C L=1930	52	1.71	88.92	12	ГОСТ P52544-2006	Ø8 A500C L=3752	8	1.48	11.84
3	ГОСТ P52544-2006	Ø8 A500C L=6474	6	2.56	15.36	13	ГОСТ P52544-2006	Ø5 B500C L=1520	44	0.23	10.12
4	ГОСТ P52544-2006	Ø8 A500C L=3004	2	1.19	2.38	14		Ø5 B500C L=800	11	0.12	1.32
5	ГОСТ P52544-2006	Ø8 A500C L=3460	2	1.37	2.74			Ø6 A240 L=607	250	0.14	35.00
6	ГОСТ P52544-2006	Ø8 A500C L=6537	6	2.58	15.48		ОС1		Ø8 A500C L=800	16	0.32
7	ГОСТ P52544-2006	Ø8 A500C L=3067	2	1.21	2.42	ОС2	3		ИТОГО:	455.24	
8	ГОСТ P52544-2006	Ø8 A500C L=1520	48	0.60	28.80			БЕТОН В25, м	6.8		
9		Ø12 A500C L=6727	7	5.97	41.79						
10			Ø12 A500C L=6698	7	5.95	41.65					

1. ДАННЫЙ ЛИСТ ЧИТАТЬ СОВМЕСТНО С ЛИСТОМ 41.

VI-69-AC1						ТОМ 2																	
ИЗМ.						КОЛ. ЛИСТ			№ ДОК.			ПОДПИСЬ			ДАТА								
РАЗРАБОТАЛ						КАТУНА			РАБОТАЛ			КАЛТЕРЕВ			СТАДИЯ			ЛИСТ			ЛИСТОВ		
РУК.МАСТ.						КАЛТЕРЕВ			ГЛ.ИИЖ.МАСТ.			ОХОТСКИЙ			Р			42					
ГЛ.АРХ.ПР.						ХАРКИНА			ГЛ.ИИЖ.ПР.			КОЛЕСНИКОВ			Г			42					
ПРОВЕРИЛ						КОЛЕСНИКОВ			НОРМ.КОНТР.			СИГАЧЕВА			ВХОД В ПОДВАЛ №2. АРМИРОВАНИЕ, СПЕЦИФИКАЦИЯ.			ГУП МНИИТЭП			МАСТЕРСКАЯ №7		

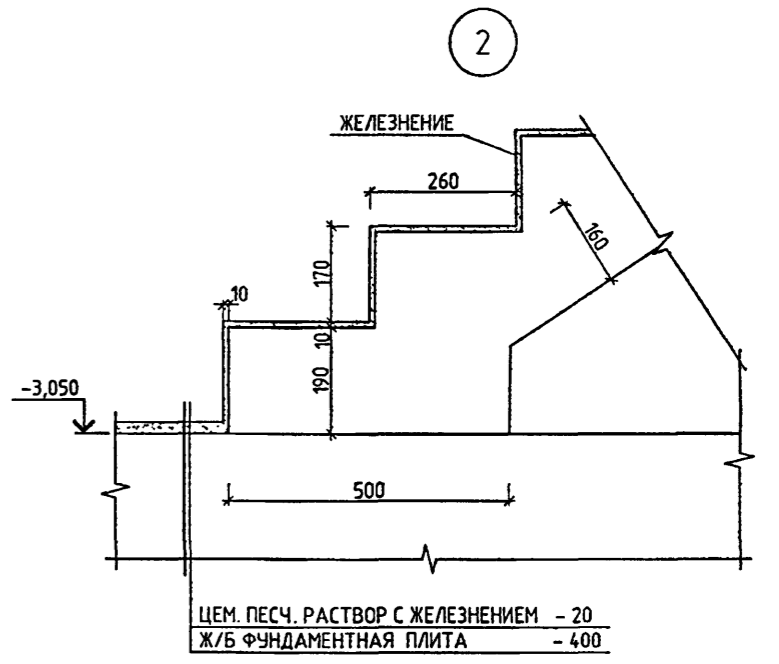
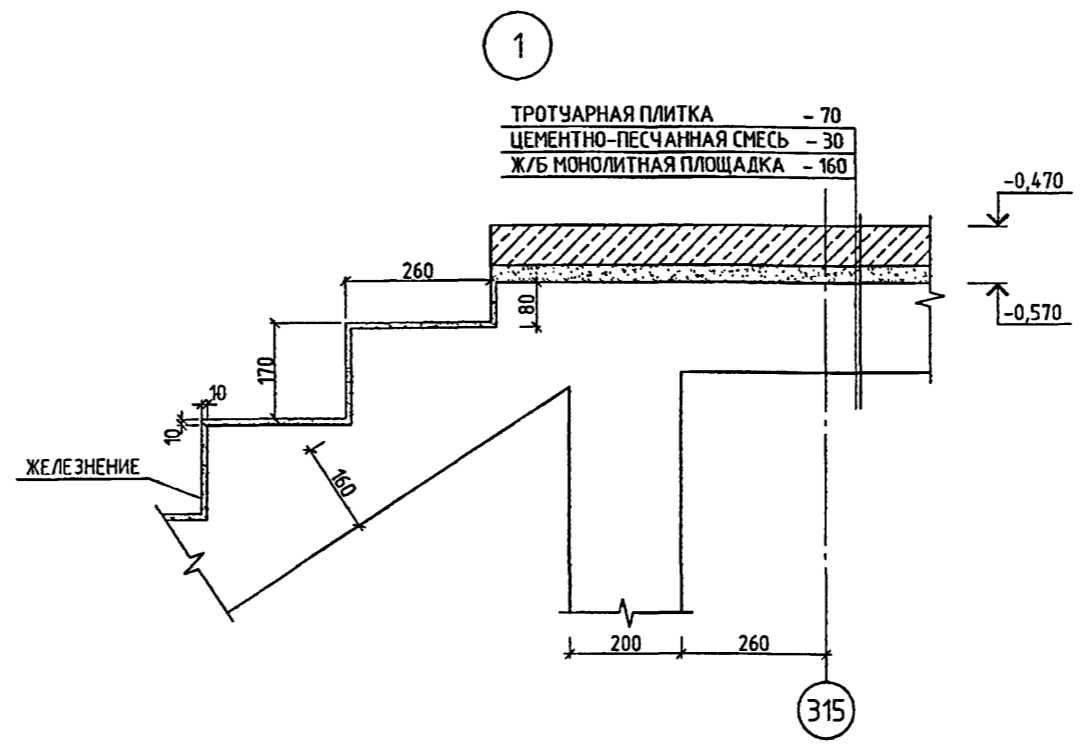
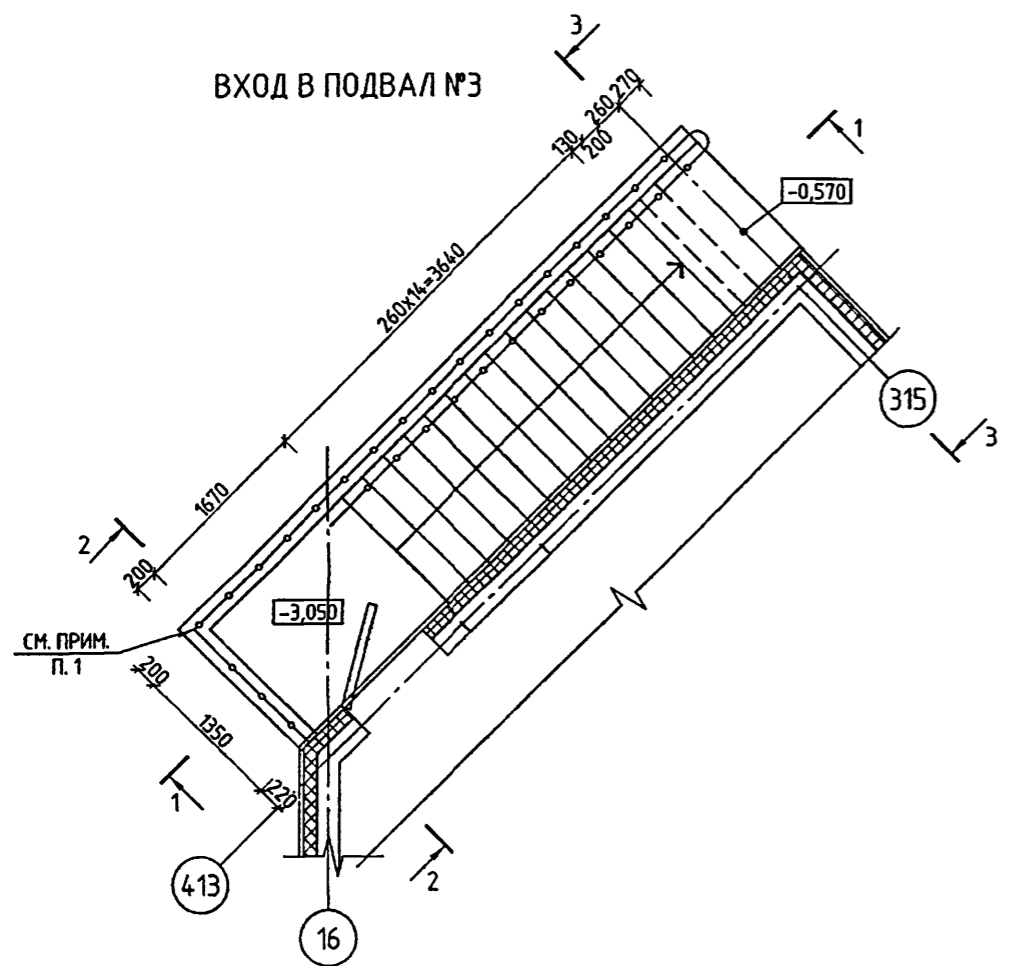
15365

СОГЛАСОВАНО: _____

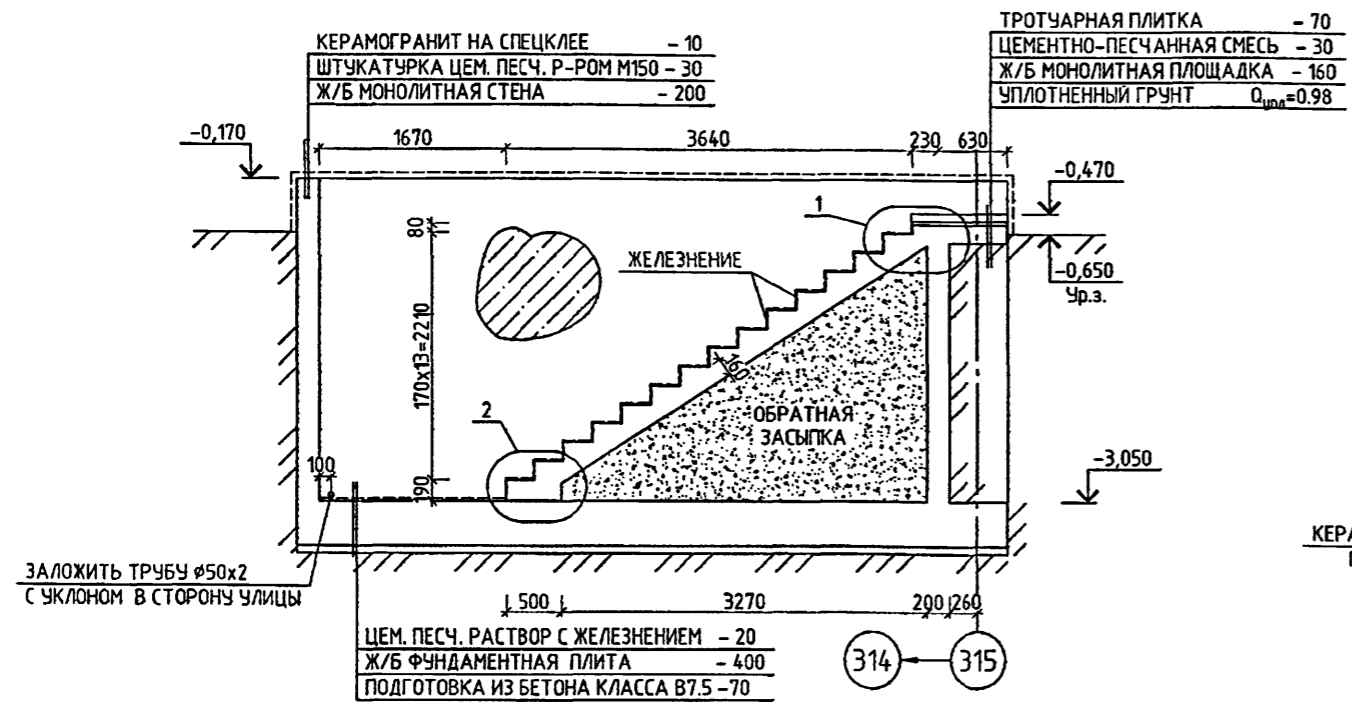
ВЗАМ. ИИЖ. № _____

ПОДПИСЬ И ДАТА _____

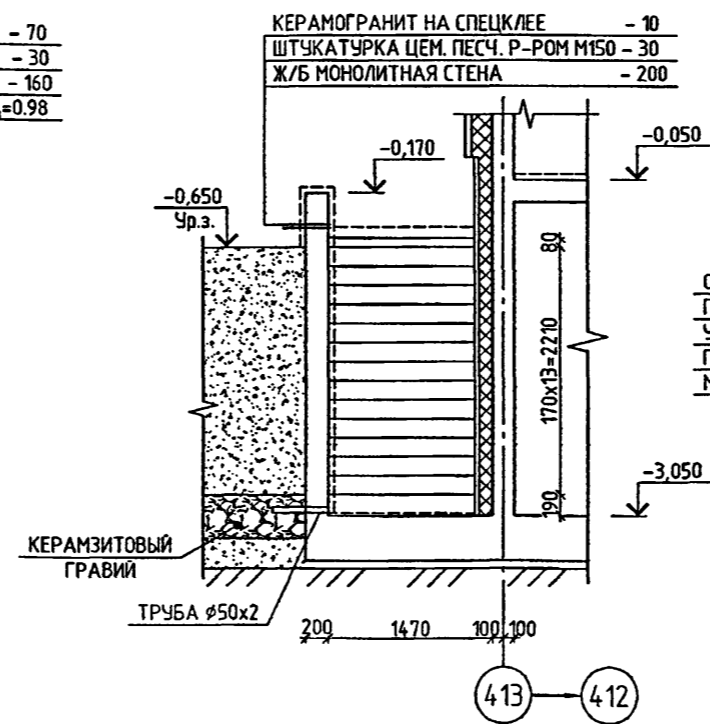
ИИЖ. № ПОДЛ. 1314004



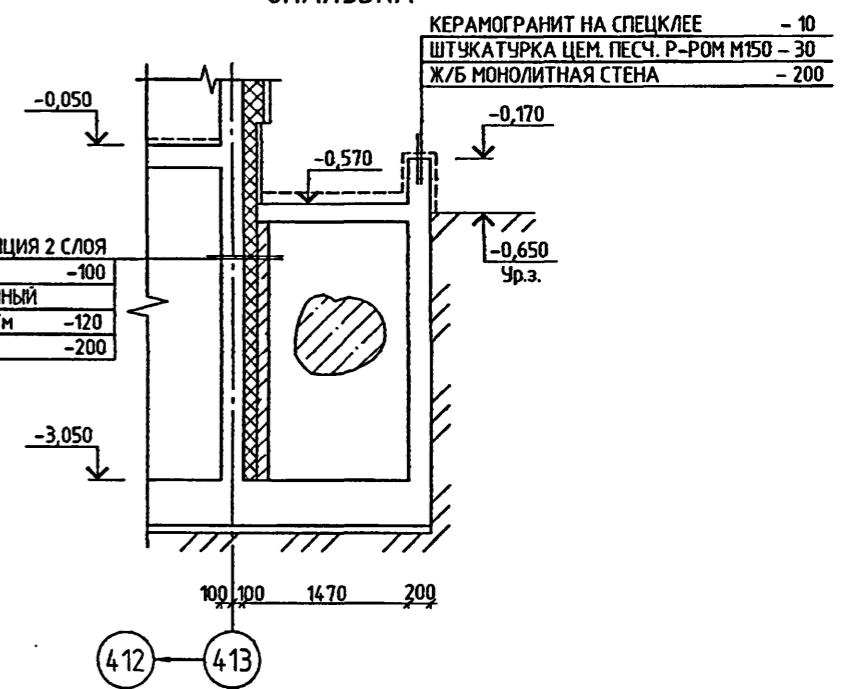
1-1
ОПАЛУБКА



2-2
ОПАЛУБКА



3-3
ОПАЛУБКА

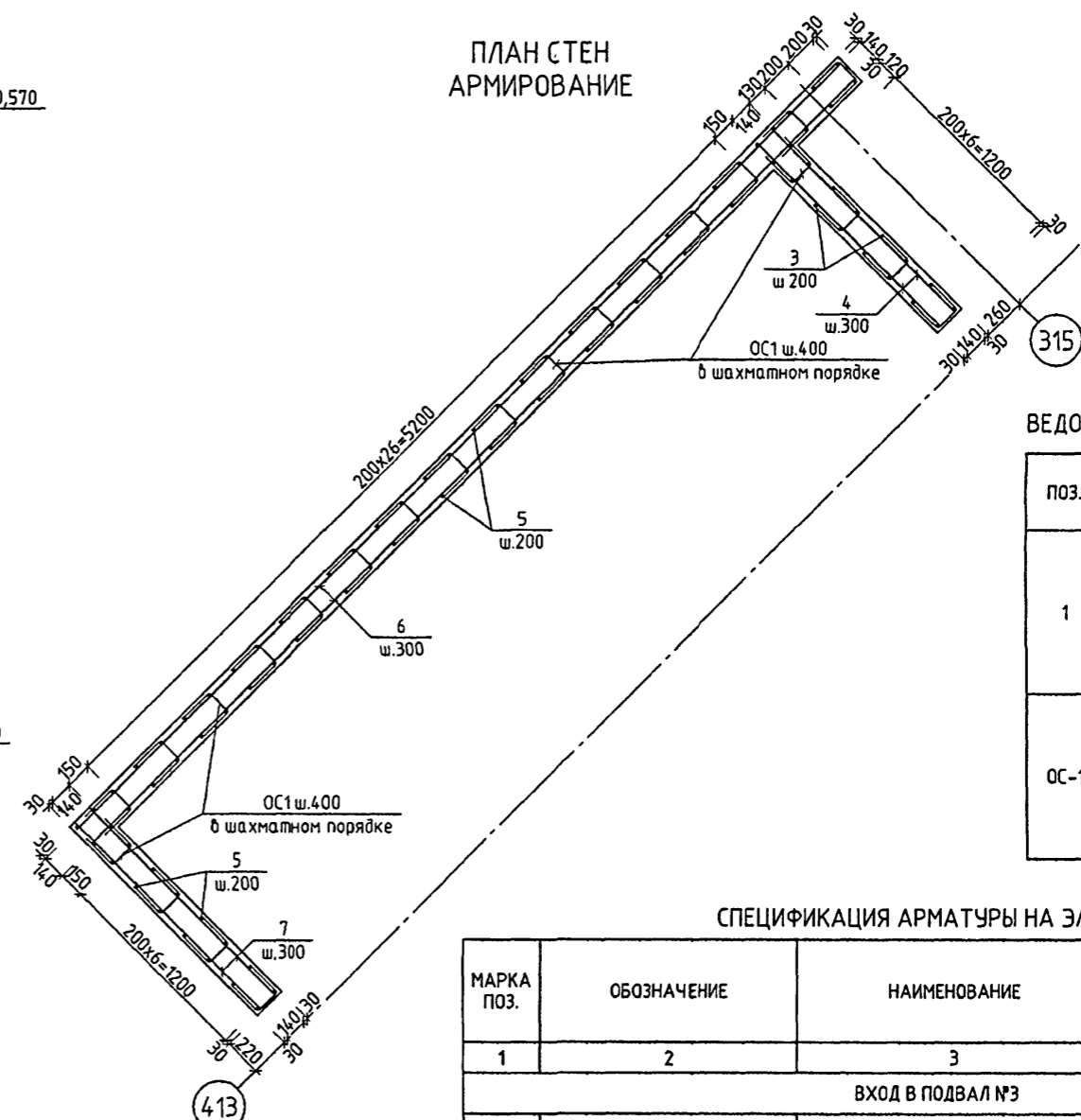
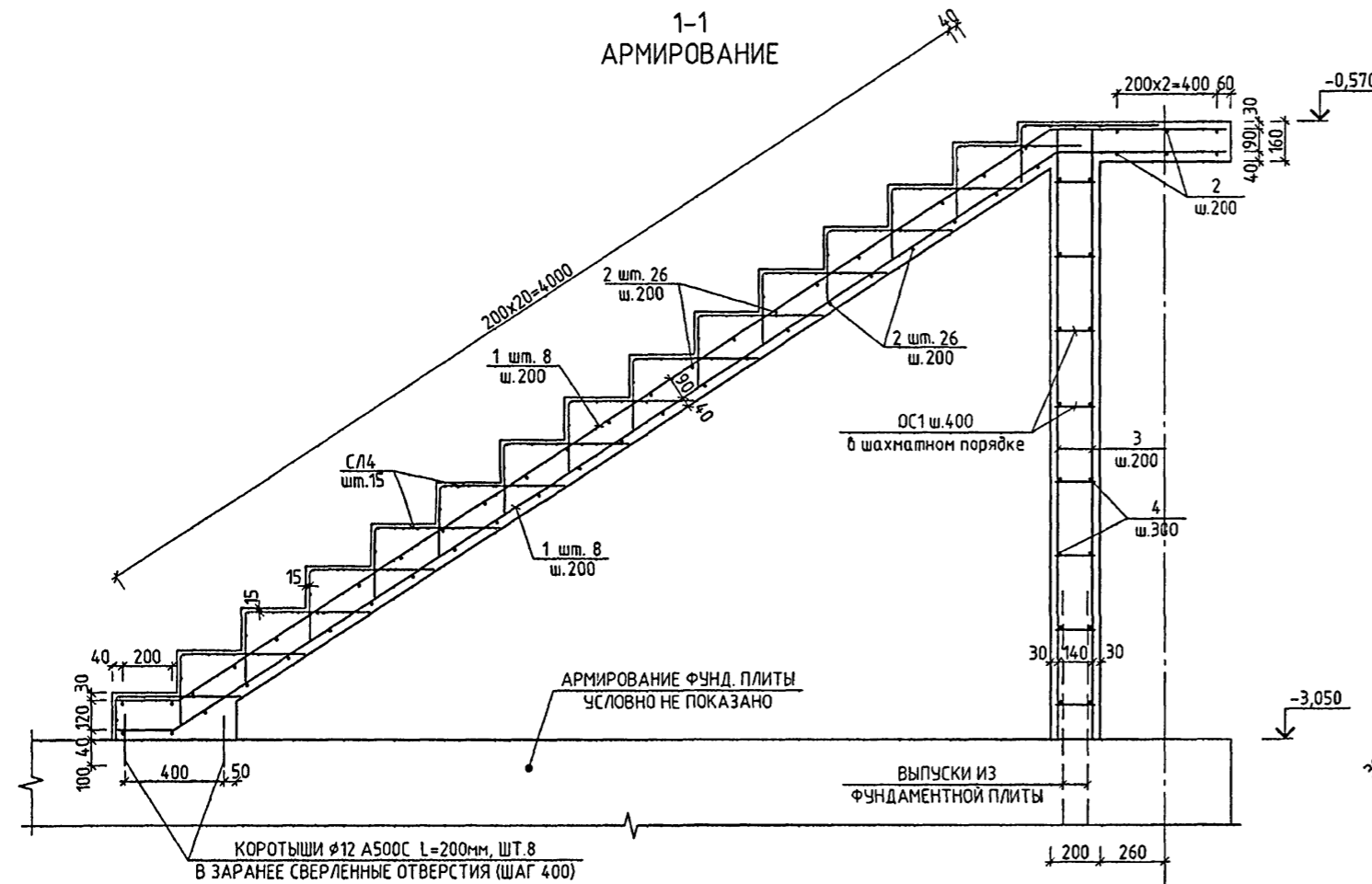


СОГЛАСОВАНО: _____

- НАВЕС, ОГРАЖДЕНИЕ ВХОДА И ЛЕСТНИЧНОГО МАРША СМ. Л.27, 28 АС2.
- ВСЕ СТЕНЫ ВХОДА СОПРИКАСАЮЩИЕСЯ С ГРУНТОМ ОБМАЗАТЬ ГОРЯЧИМ БИТУМОМ ЗА 2 РАЗА.

						VI-69-АС1		ТОМ 2			
						ДОШКОЛЬНОЕ ОБРАЗОВАТЕЛЬНОЕ УЧРЕЖДЕНИЕ НА 12 ГРУПП (280 МЕСТ) ДЛЯ ЗАТЕСНЕННЫХ УСЛОВИЙ ЗАСТРОЙКИ					
ПРИВЯЗАНИЕ:						ИМЯ	КОЛУЧ	ЛКСТ	№ ДСК	ПОДПИСЬ	ДАТА
						РАЗРАБОТАЛ	ГУСЕВ				
						РК МАСТ.	КАПТЕРЕВ				
						ПЛИНК МАСТ.	ОХОТСКИЙ				
						ПЛАХ. ПР.	ХАРКИНА				
						ПЛИНК. ПР.	КОЛЕСНИКОВ				
						ПРОВЕРИЛ	КОЛЕСНИКОВ				
						НОРМ. КОНТР.	СИГАЧЕВА				
						ВХОД В ПОДВАЛ №3. ОПАЛУБКА РАЗРЕЗЫ 1-1+3-3. УЗЛЫ 1, 2.					
						ГУП МНИИТЭП МАСТЕРСКАЯ №7					

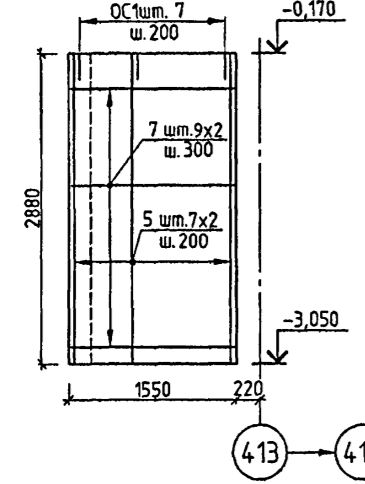
Кан. 15365



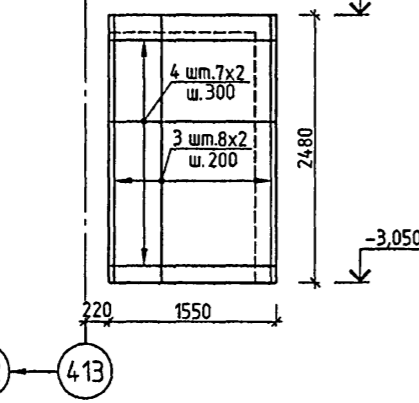
ВЕДОМОСТЬ АРМАТУРНЫХ ИЗДЕЛИЙ

ПОЗ.	ЭСКИЗ
1	
ОС-1	

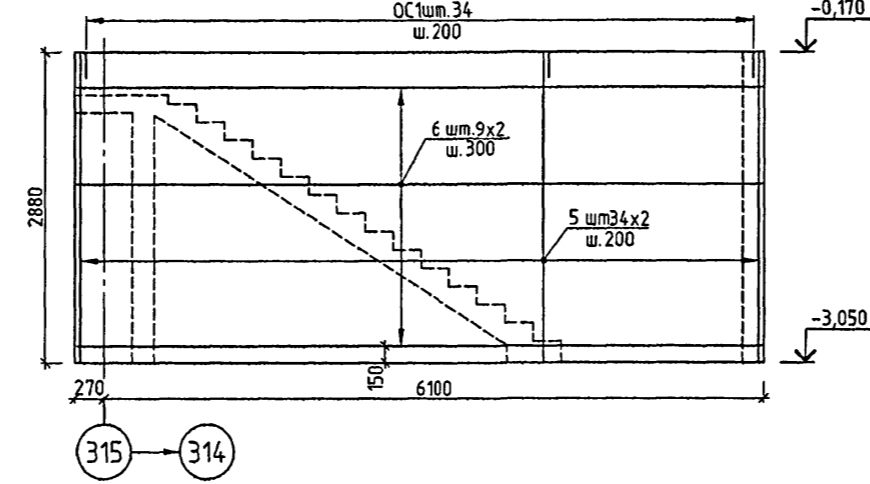
СТЕНА ПО ОСИ "315"-6000



СТЕНА ПО ОСИ "315"-360



СТЕНА ПО ОСИ "413"+1670



СПЕЦИФИКАЦИЯ АРМАТУРЫ НА ЭЛЕМЕНТ

МАРКА ПОЗ.	ОБОЗНАЧЕНИЕ	НАИМЕНОВАНИЕ	КОЛ. ШТ.	МАССА, КГ	
				ЕД.	ВСЕХ
1	2	3	4	5	6
ВХОД В ПОДВАЛ №3					
1	ГОСТ P52544-2006	Ø12 А500С L=5140	16	4.56	73.03
2	— —	Ø8 А500С L=1320	52	0.52	27.11
3	— —	Ø12 А500С L=2460	16	2.18	34.95
4	— —	Ø8 А500С L=1510	14	0.60	8.35
5	— —	Ø12 А500С L=2860	82	2.54	208.25
6	— —	Ø8 А500С L=6330	18	2.50	45.01
7	— —	Ø8 А500С L=1510	18	0.60	10.74
ОС-1	— —	Ø6 А500С L=600	191	0.13	25.44
СЛ4	— —	SB 500-100 780x1320	15	2.56	38.46
	— —	Ø12 А500С L=200	8	0.18	1.42
		ГОСТ 10704-91			
		СТАЛЬНАЯ ТРУБА Ø50x2 L=500	1	1.19	1.19
				ИТОГО:	473.94
		БЕТОН В25 М³		6.7	

СОГЛАСОВАНО: ИВ. № ПОДЛ. ПОДПИСИ И ДАТА. ВЗАМ. ИВ. № ПОДЛ. ПОДПИСИ И ДАТА. 13/07/09

1. ДАННЫЙ ЛИСТ СМОТРЕТЬ СОВМЕСТНО С ЛИСТОМ 43.
2. ОБЕСПЕЧИТЬ ТОЛЩИНУ ЗАЩИТНОГО СЛОЯ, УКАЗАННУЮ НА ЧЕРТЕЖЕ.

ИЗМ.	КОЛ. ЛУЧ.	ЛИСТ	№ ДОК.	ПОДПИСЬ	ДАТА
РАЗРАБОТАЛ	ГУСЕВ				
РУК. МАСТ.	КАПТЕРЕВ				
ГЛ. ИНЖ. МАСТ.	ОХОТСКИЙ				
ГЛ. АРХ. ПР.	ХАРКИНА				
ГЛ. ИНЖ. ПР.	КОЛЕСНИКОВ				
ПРОВЕРИЛ	КОЛЕСНИКОВ				
НОРМ. КОНТР.	СИГАЧЕВА				

VI-69-AC1 ТОМ 2

ДОШКОЛЬНОЕ ОБРАЗОВАТЕЛЬНОЕ УЧРЕЖДЕНИЕ НА 12 ГРУПП (280 МЕСТ) ДЛЯ ЗАТЕСНЕННЫХ УСЛОВИЙ ЗАСТРОЙКИ

СТАДИА	ЛИСТ	ЛИСТОВ
Р	44	

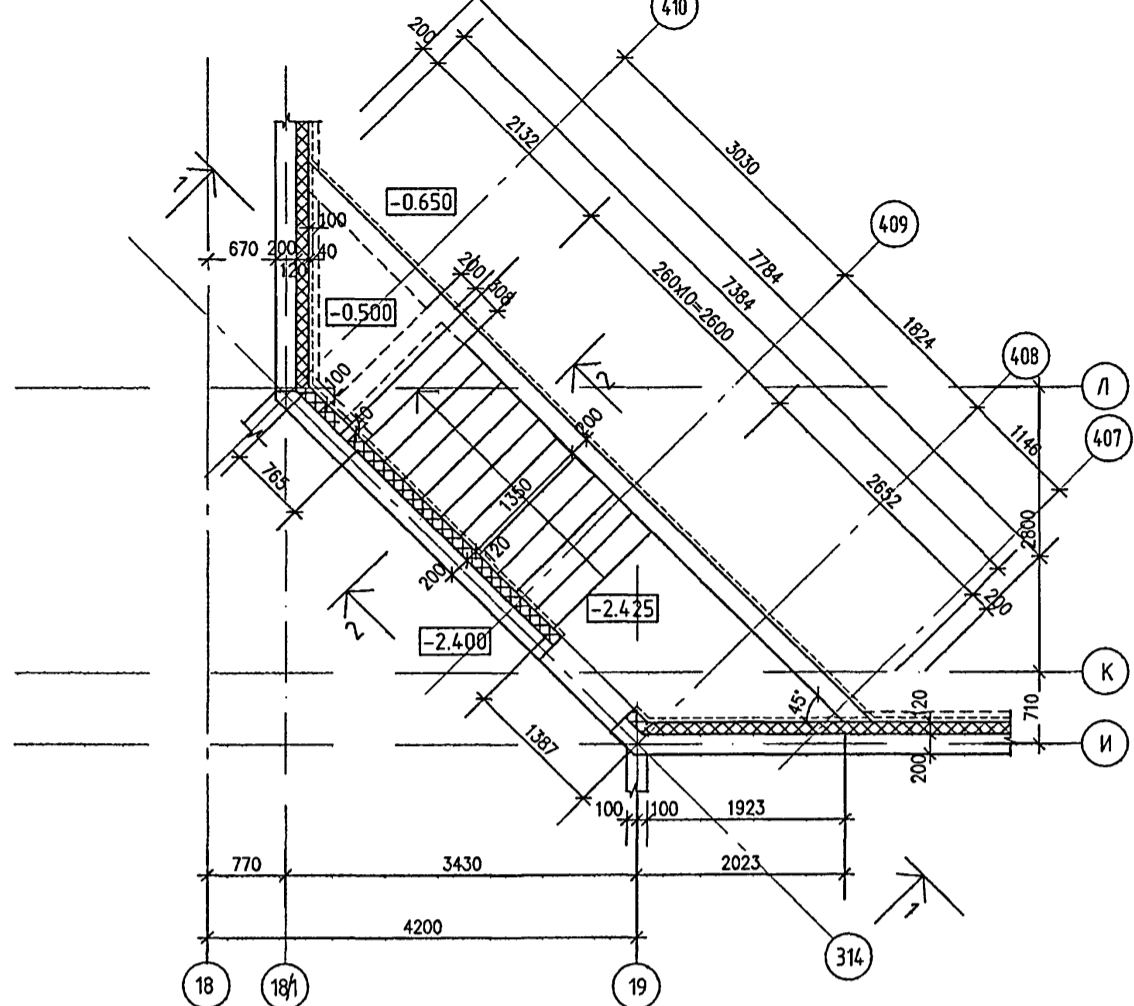
ВХОД В ПОДВАЛ №3. АРМИРОВАНИЕ РАЗРЕЗ 1-1. ПЛАН СТЕН. РАЗВЕРТКИ СТЕН. СПЕЦИФИКАЦИЯ АРМАТУРЫ

ГУП МНИИТЭП
МАСТЕРСКАЯ №7

RAM-15365

ВХОД В ПОДВАЛ №4.

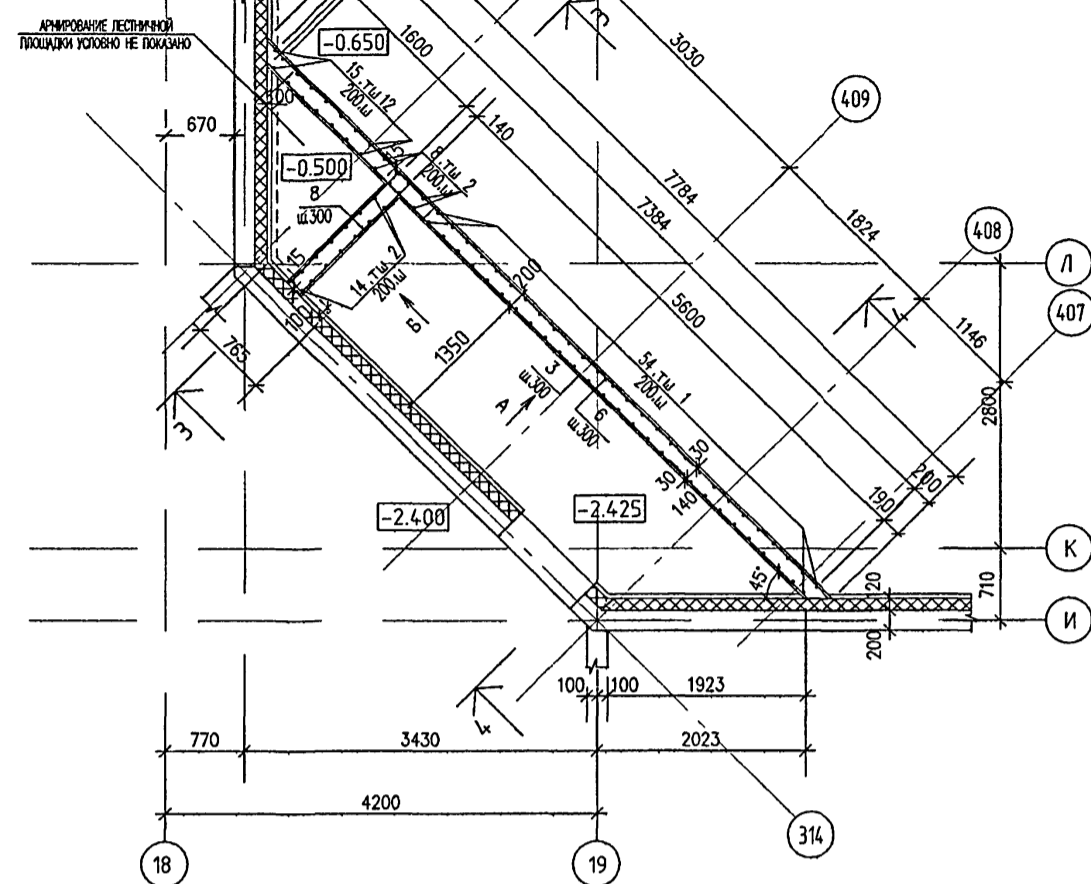
/опалубка/



1-1

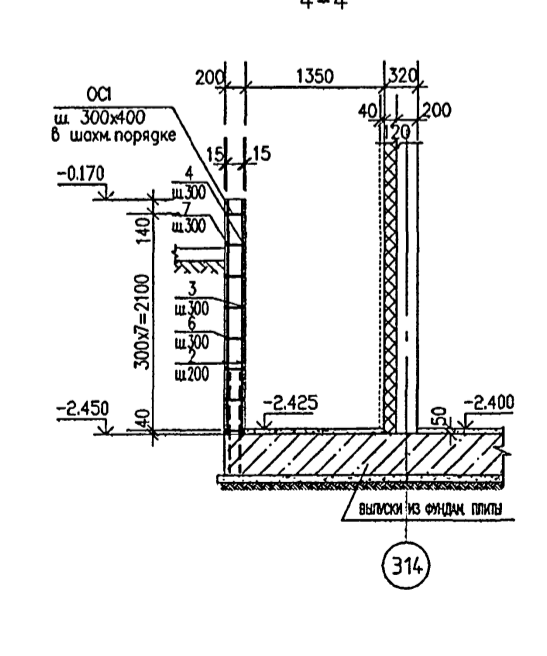
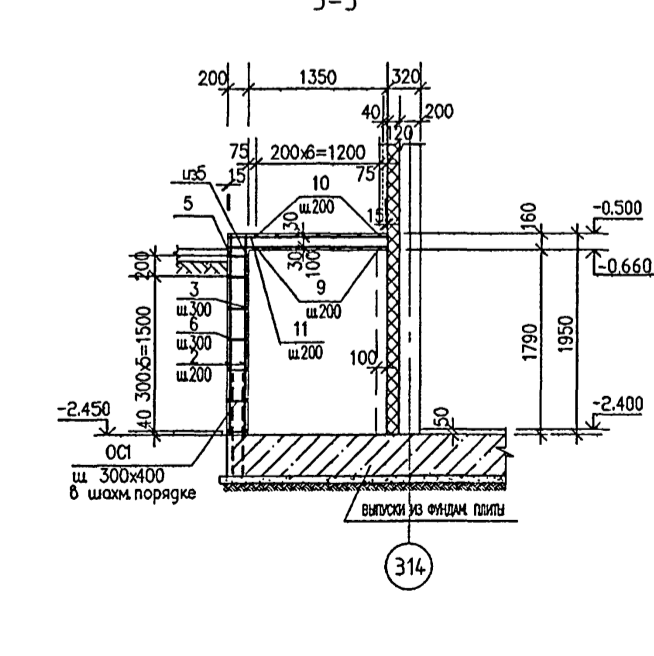
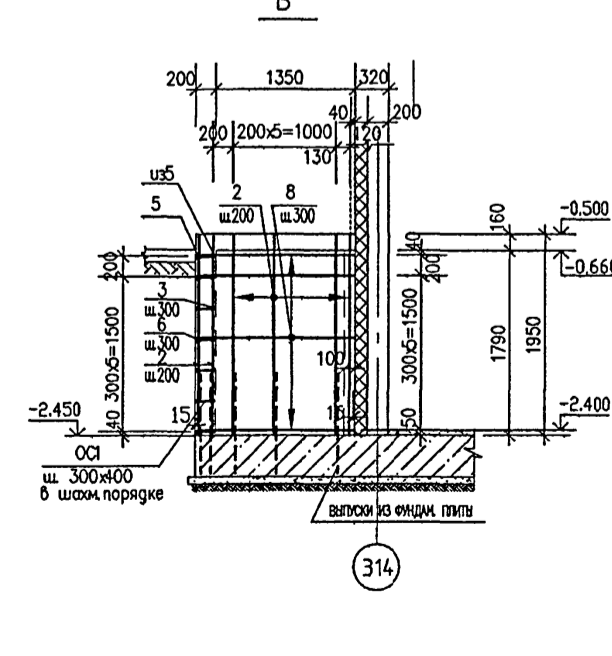
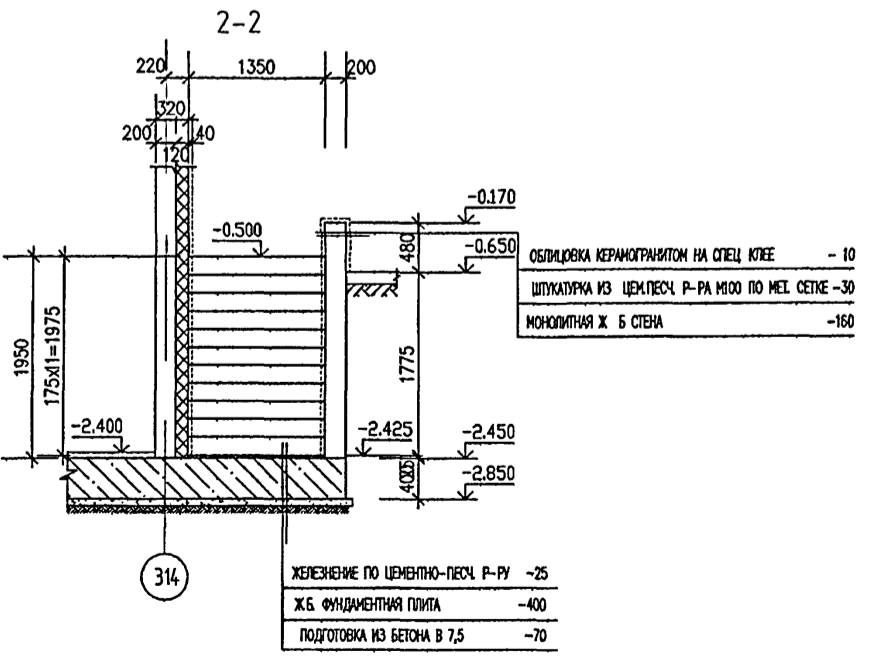
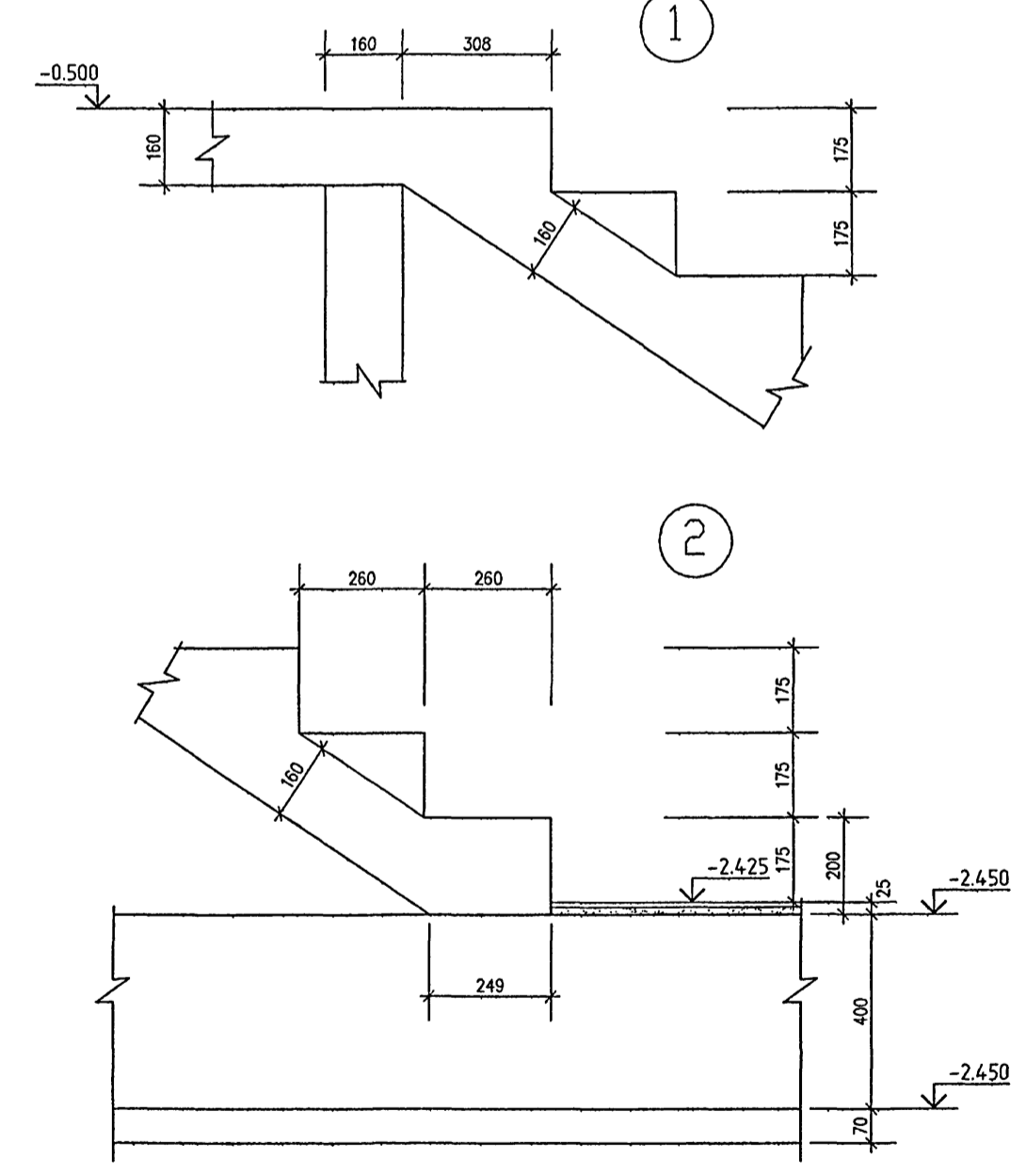
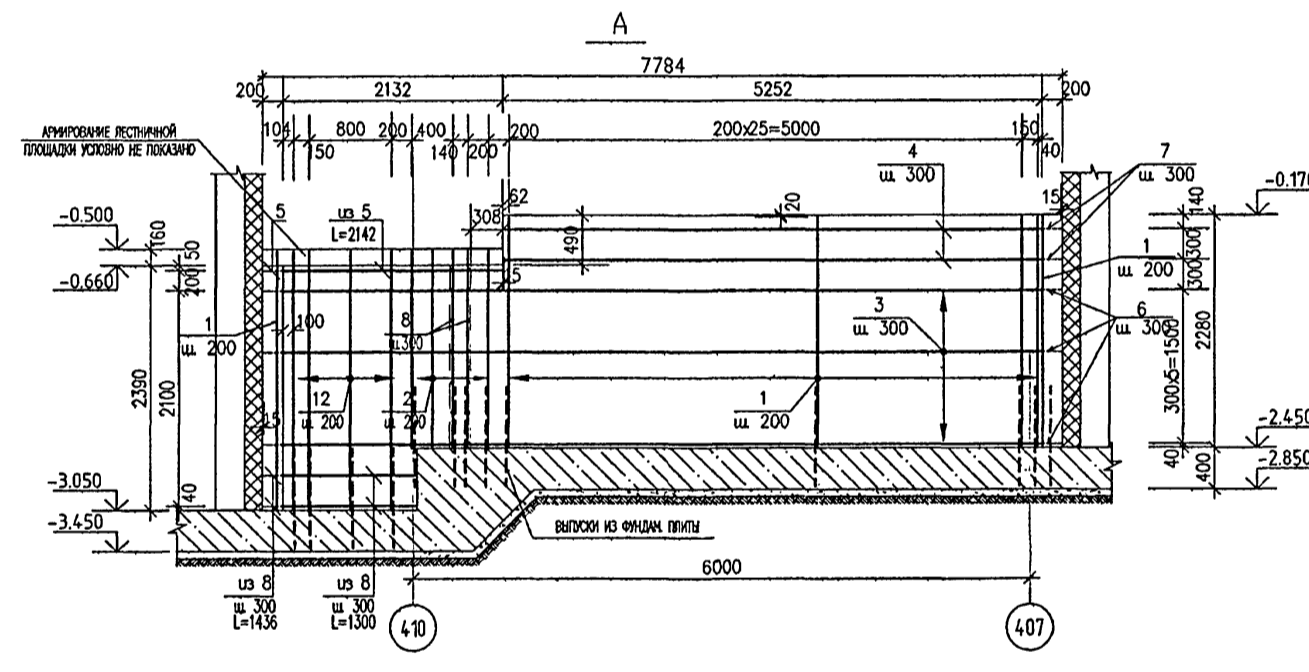
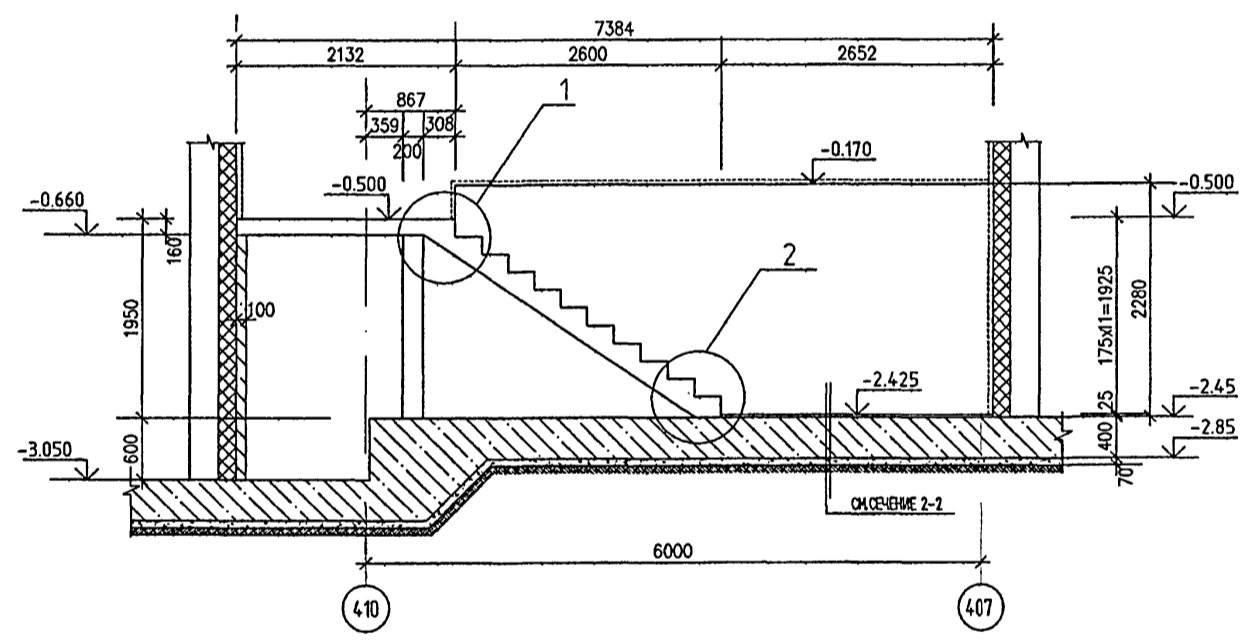
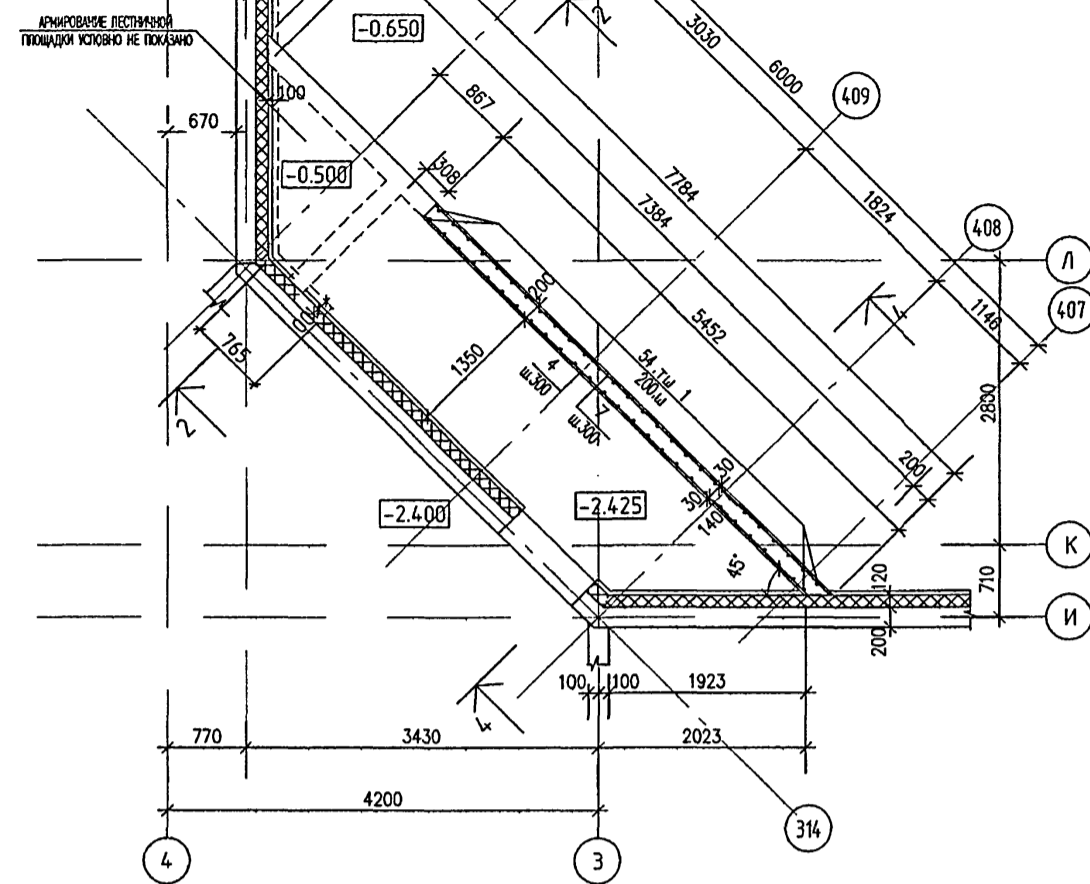
ВХОД В ПОДВАЛ №4.

ПЛАН СТЕНЫ НА ОТМ. -0.660 /АРМИРОВАНИЕ/



ВХОД В ПОДВАЛ №4.

ПЛАН СТЕНЫ НА ОТМ. -0.170 /АРМИРОВАНИЕ/



1. ДАННЫЙ ЛИСТ ЧИТАТЬ СОВМЕСТНО С ЛИСТОМ 42.
 2. СТЕНЫ ВХОДА СОПРИКАСАЮЩИЕСЯ С ГРУНТОМ, ОБЕЗЖИТЬ ГОРЯЧИМ БИТУМОМ ЗА 2 РАЗА.

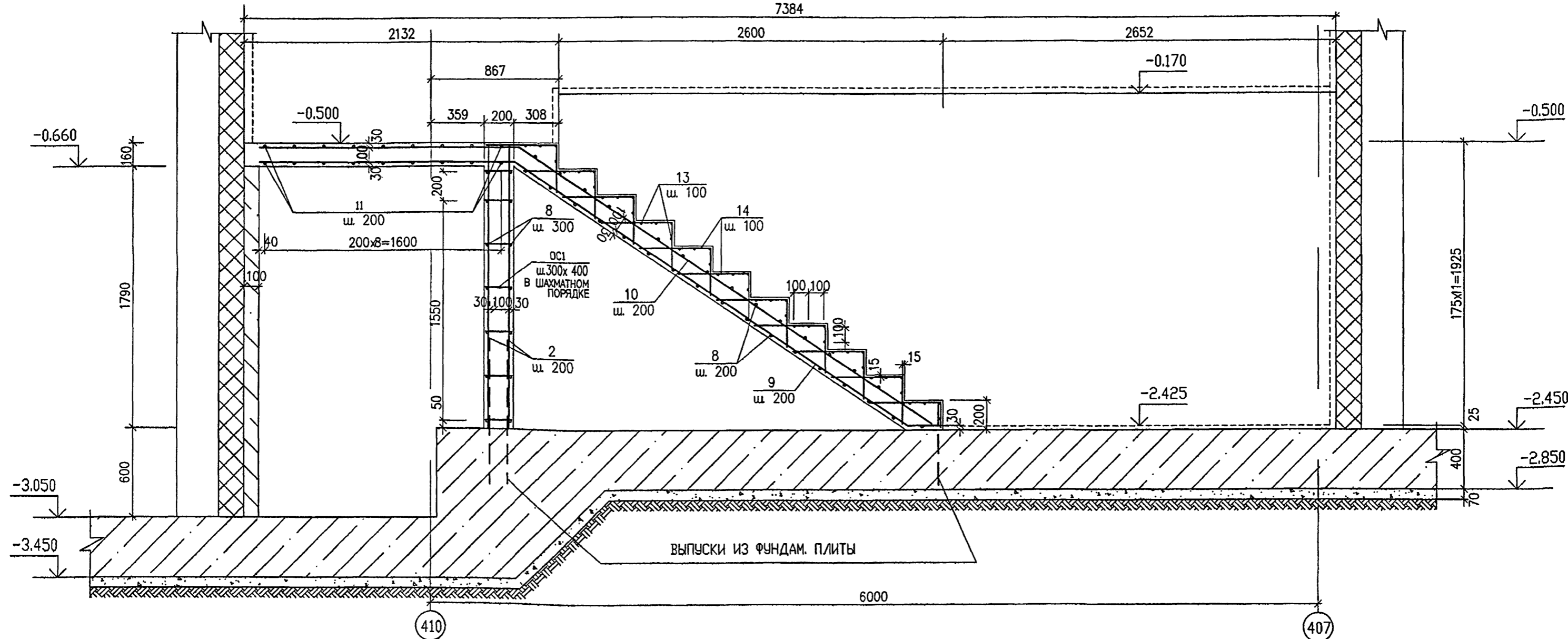
СОГЛАСОВАНО: _____

VI-69-AC1					ТОМ 2	
ДОШКОЛЬНОЕ ОБРАЗОВАТЕЛЬНОЕ УЧРЕЖДЕНИЕ НА 12 ГРУПП (280 МЕСТ) ДЛЯ ЗАТЕНЕННЫХ УСЛОВИЙ ЗАСТРОЙКИ						
ИЗДА	КОЛ-ВО	ЛИСТ	№ ДОК.	ПОДПИСЬ	ДАТА	
РАЗРАБОТАЛ	КАПИТАН					
РИСОВАЛ	КАПТЕРОВ					
ПРОВЕРИЛ	ОХОТОВИЙ					
УТВЕРДИЛ	ХАРЬКИНА					
ПРОЕКТИРОВАЛ	КОЛЕСНИКОВ					
НОРМ.КОНТР.	СИГАЧЕВА					
ВХОД В ПОДВАЛ №4. ОПАЛУБКА, АРМИРОВАНИЕ					СТАВКА	ЛИСТ
					Р	45
					ГУП МНИИТЭП МАСТЕРСКАЯ №7	

КАМ-15365

АРМИРОВАНИЕ ЛЕСТНИЧНОГО МАРША

7384



СПЕЦИФИКАЦИЯ АРМАТУРЫ НА ВХОД В ПОДВАЛ №4

МАРКА ПОЗ.	ОБОЗНАЧЕНИЕ	НАИМЕНОВАНИЕ	КОЛ. ШТ.	МАССА КГ.		1	2	3	4	5	6
				Е.Д.	ВСЕХ						
1	ГОСТ P52544-2006	Ø12 A500C L=2260	54	2.01	108.54	11	ГОСТ P52544-2006	Ø8 A500C L=310 - 1520	18	0.36	6.48
2	ГОСТ P52544-2006	Ø12 A500C L=1940	22	1.72	37.84	12	ГОСТ P52544-2006	Ø12 A500C L=2530	15	2.25	33.75
3	ГОСТ P52544-2006	Ø8 A500C L=7402	6	2.92	17.52	13	ГОСТ P52544-2006	Ø5B500C L=1520	44	0.23	10.12
4	ГОСТ P52544-2006	Ø8 A500C L=5248	2	2.07	4.14	14		Ø5B500C L=800	11	0.12	1.32
5	ГОСТ P52544-2006	Ø8 A500C L=2317	2	0.92	1.84						
6	ГОСТ P52544-2006	Ø8 A500C L=7705	6	3.04	18.24						
7	ГОСТ P52544-2006	Ø8 A500C L=5398	2	2.13	4.26	ОС1		Ø6A240 L=607	113	0.14	15.82
8	ГОСТ P52544-2006	Ø8 A500C L=1520	18	0.60	10.80						
9	537-1737	Ø12 A500C L=3963 - 5163	7	4.05	28.35			ИТОГО:	327.30		
10	608-1768	Ø12 A500C L=3974 - 5134	7	4.04	28.28			БЕТОН В25, м ³	5.4		

1. ДАННЫЙ ЛИСТ ЧИТАТЬ СОВМЕСТНО С ЛИСТОМ 45.

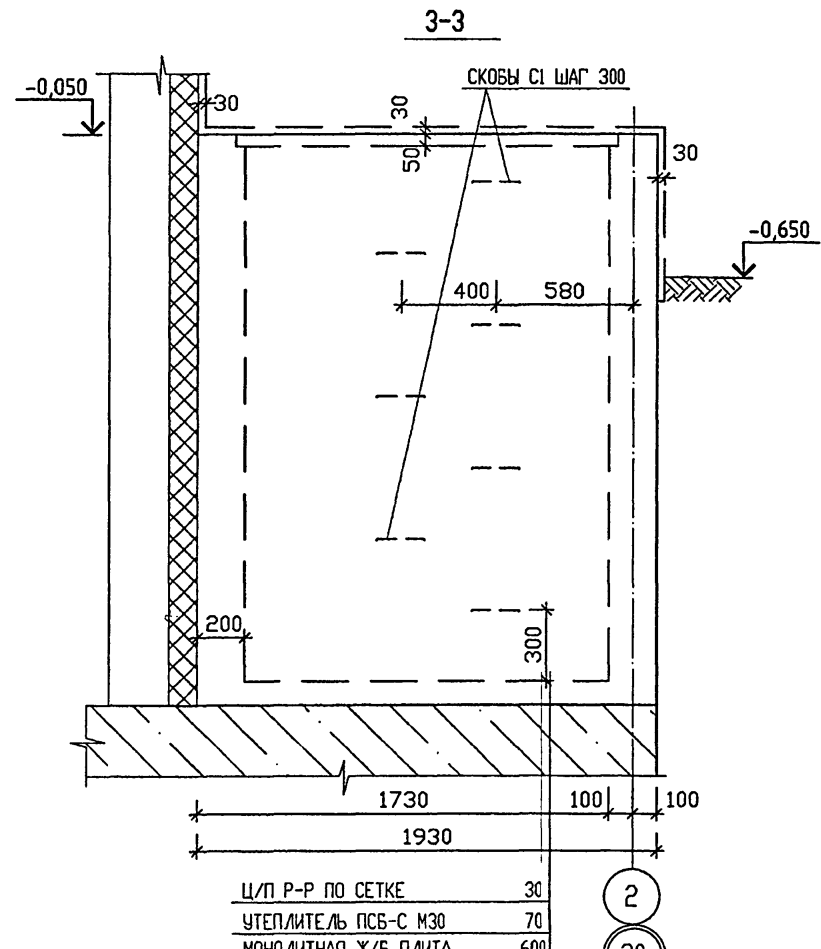
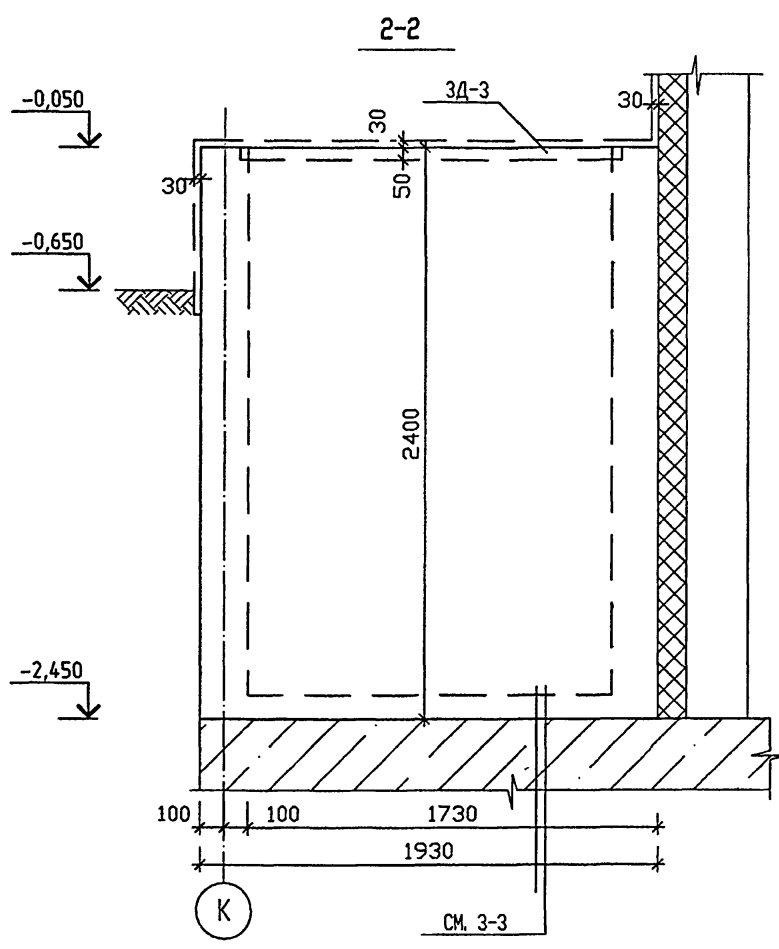
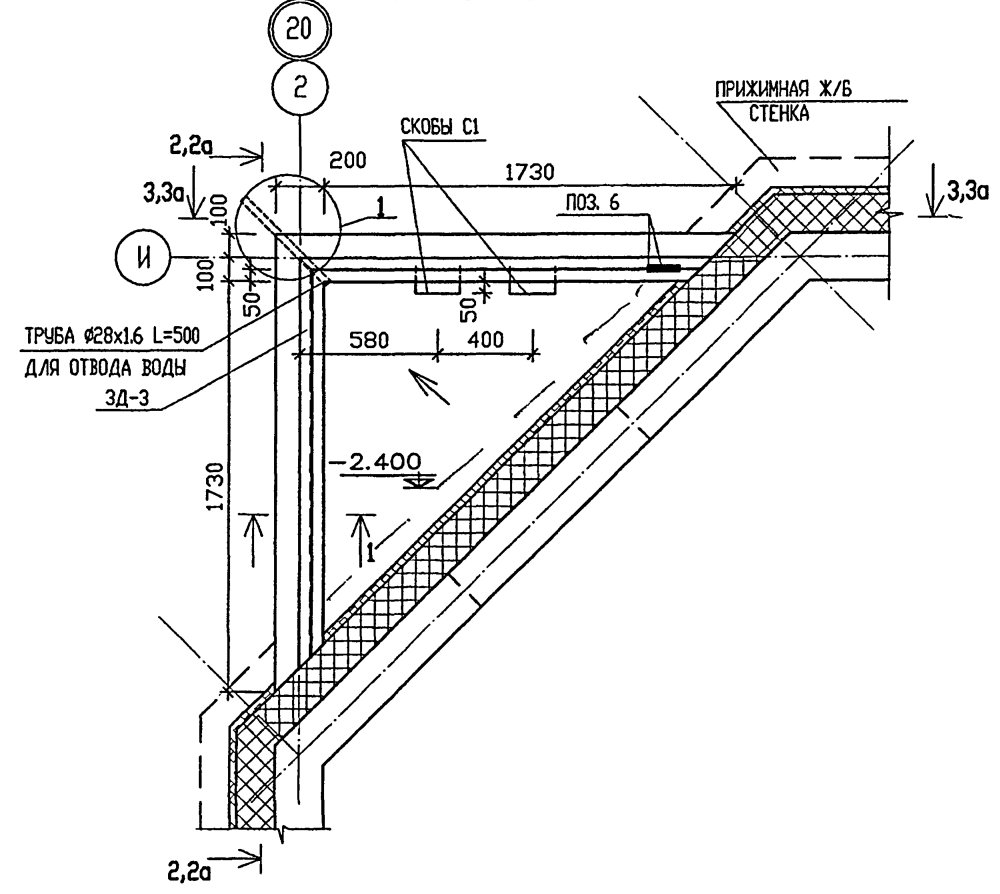
VI-69-AC1						ТОМ 2		
ДОШКОЛЬНОЕ ОБРАЗОВАТЕЛЬНОЕ УЧРЕЖДЕНИЕ НА 12 ГРУПП (280 МЕСТ) ДЛЯ ЗАТЕСНЕННЫХ УСЛОВИЙ ЗАСТРОЙКИ						СТАДИЯ	ЛИСТ	ЛИСТОВ
ВХОД В ПОДВАЛ №4. АРМИРОВАНИЕ. СПЕЦИФИКАЦИЯ						P	46	
ГРУППА: 15365						ГУП МНИИТЭП МАСТЕРСКАЯ №7		

ПРИВЯЗАН:

ИЗМ.	КОЛУЧ.	ЛИСТ	№ ДОК.	ПОДПИСЬ	ДАТА

СОГЛАСОВАНО: _____
ПОДПИСЬ И ДАТА: _____
ИВ. № ПОДЛ: 13/101

ФРАГМЕНТ ПЛАНА
ПРИЯМОК №1 (№2)



Ц/П Р-Р ПО СЕТКЕ	30
УТЕПЛИТЕЛЬ ПСБ-С М30	70
МОНОЛИТНАЯ Ж/Б ПЛИТА	600
СТЯЖКА ИЗ Ц. П. РАСТВОРА М 100,	
2 СЛОЯ ГИДРОСТЕКЛОИЗОЛА	
С ПРОКЛЕЙКОЙ ШВОВ	30
ПОДГОТОВКА ИЗ БЕТОНА В 7.5	70

СПЕЦИФИКАЦИЯ АРМАТУРЫ НА 1 ПРИЯМОК

марка поз	обозначение	наименование	кол. шт.	масса, кг	
				ед.	всех
1	б.ч.	Ø12 А500С L= 2380	20	2.11	42.27
2	II	Ø12 А500С L= 2330	17	2.07	35.17
3	II	Ø10 А500С L= 1890	18	1.17	20.99
5	II	Ø10 А500С L= 1690	18	1.04	18.77
5	Ø8 А240	L= 660	90	0.26	23.46
ОС-1	Ø8 А240	L= 940	18	0.37	6.68

СПЕЦИФИКАЦИЯ ЗАКЛАДНЫХ ДЕТАЛЕЙ НА 1 ПРИЯМОК

марка поз	обозначение	наименование	кол. шт.	масса, кг	
				ед.	всех
	ГОСТ 10704-91	ТРУБА Ø50x2 L= 500	1	1.19	1.19
СКОБА С1					
	см. чертж	Ø16 А240 L= 180	7	1.86	13.05
ЗД-3(1 шт.)					
6		Ø8 А240 L= 230	1	0.09	0.09
10	ГОСТ 8903-93	L50x6 L= 1730	2	6.52	13.04
11		Ø8 А240 L= 345	8	0.14	1.09

СПЕЦИФИКАЦИЯ МЕТАЛЛИЧЕСКИХ ИЗДЕЛИЙ НА 1 ПРИЯМОК

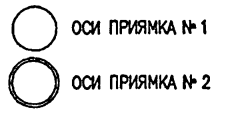
марка поз	обозначение	наименование	кол. шт.	масса, кг	
				ед.	всех
МР-3					
6		Ø8 А240 L= 230	1	0.09	0.09
7	ГОСТ 5088-94	ПЕТЛЯ ПН1-130	2	—	—
8	ГОСТ 8509-93	L50x6 L= 1580	2	5.96	11.91
9	ГОСТ 8509-93	L50x6 L= 2235	1	8.43	8.43
9	ГОСТ 5781-82*	Ø12 А240 Lср.=775	18	0.69	12.39
				ИТОГО	32.82

ВЕДОМОСТЬ РАСХОДА СТАЛИ НА 2 ПРИЯМКА, КГ

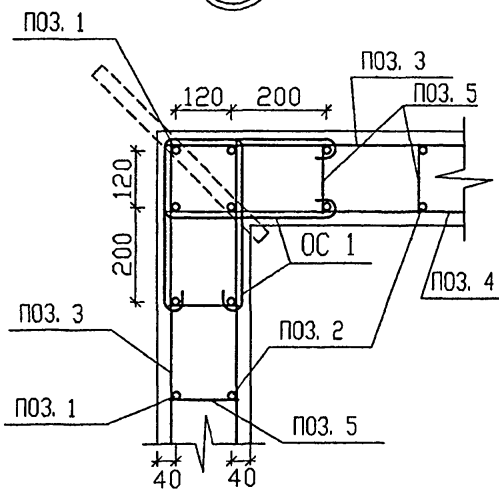
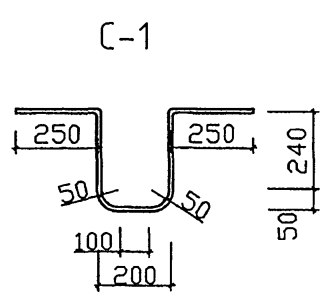
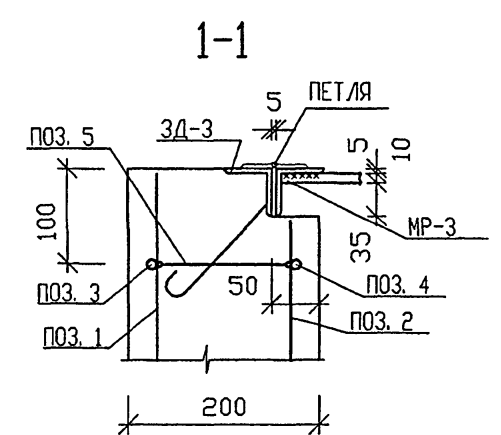
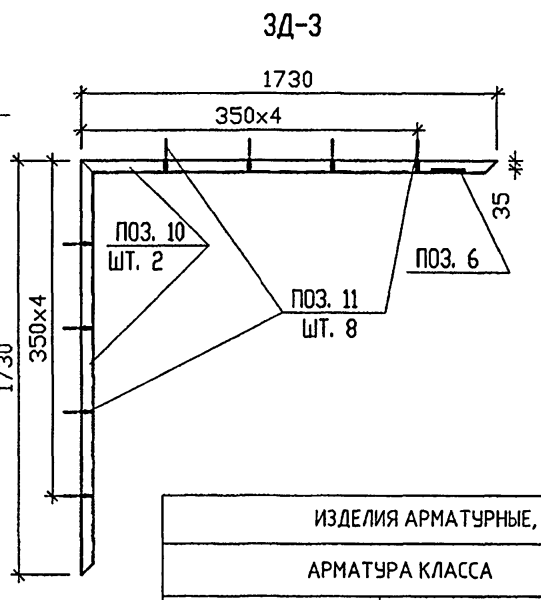
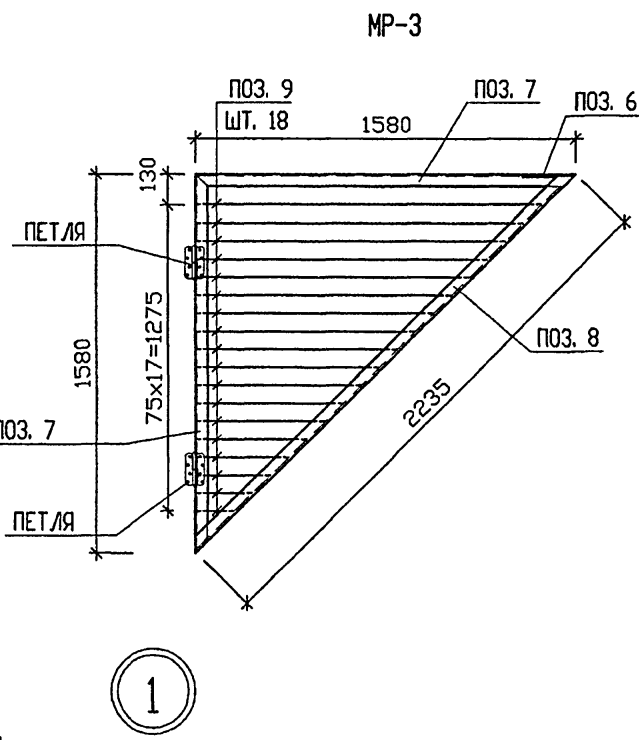
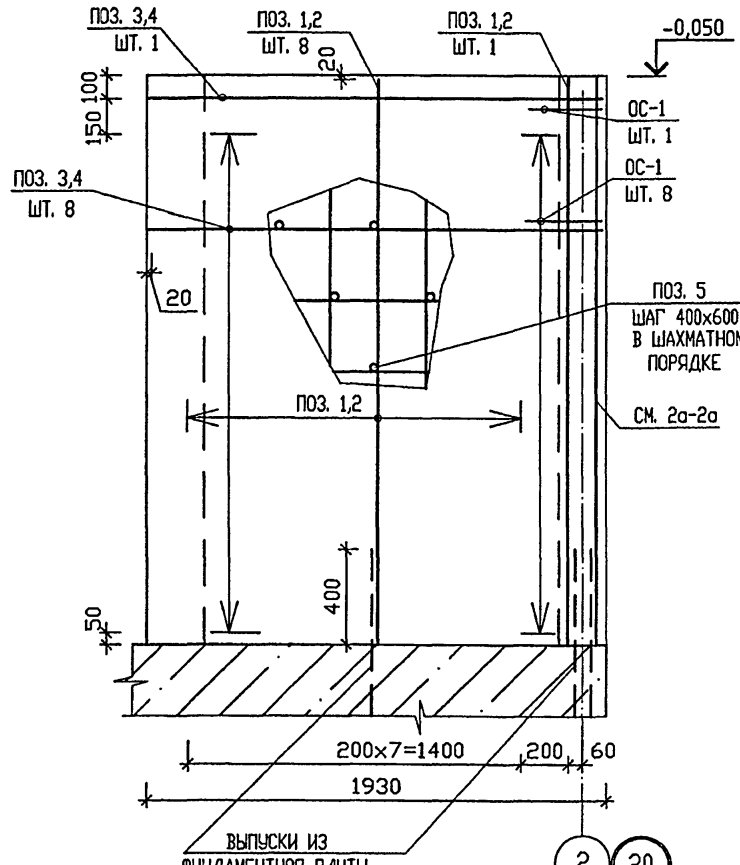
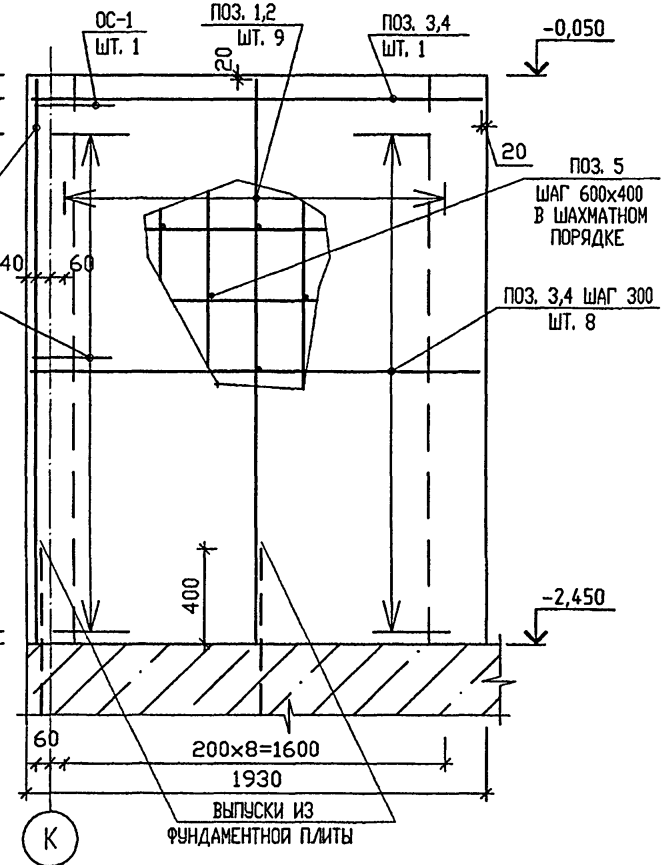
ИЗДЕЛИЯ АРМАТУРНЫЕ, КГ					ИЗДЕЛИЯ ЗАКЛАДНЫЕ, КГ					ВСЕГО				
АРМАТУРА КЛАССА		ВСЕГО АРМ. ИЗД.	АРМАТУРА КЛАССА		ПРОКАТ МАРКИ		ВСЕГО ЗАКЛ. ДЕТ.	ВСЕГО						
А240	А500С		А240	Всm3nc5										
ГОСТ 5781082*	ГОСТ Р 52544-2006		ГОСТ 5781-82*	ГОСТ 8509-93	ГОСТ 10704-91									
Ø8	Ø10	Ø12	Ø8	Ø16	TR.Ø502									
60.29	60.29	79.52	154.88	234.40	294.70	2.27	26.10	28.37	26.09	26.09	2.37	2.37	56.83	351.53

РАСХОД БЕТОНА НА 2 ПРИЯМКА:
БЕТОН В25 - 4.77м³

УСЛОВНЫЕ ОБОЗНАЧЕНИЯ:

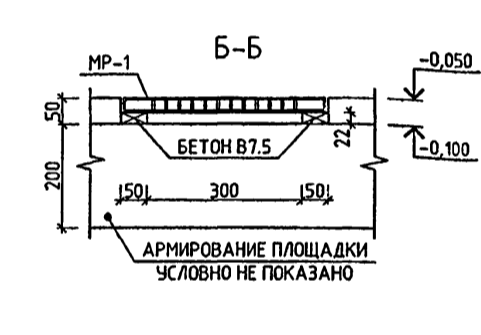
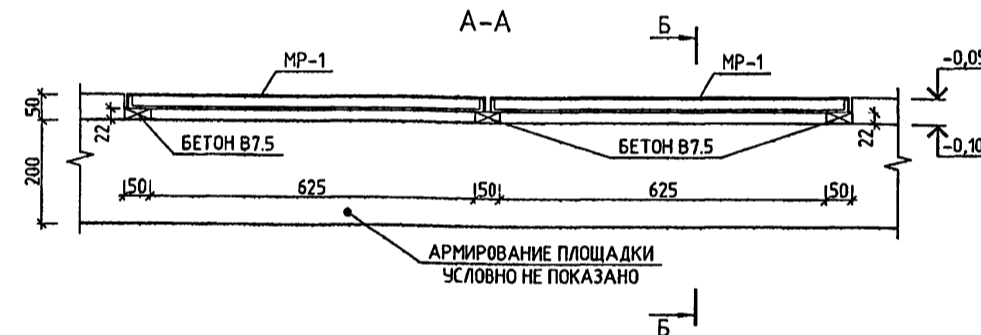
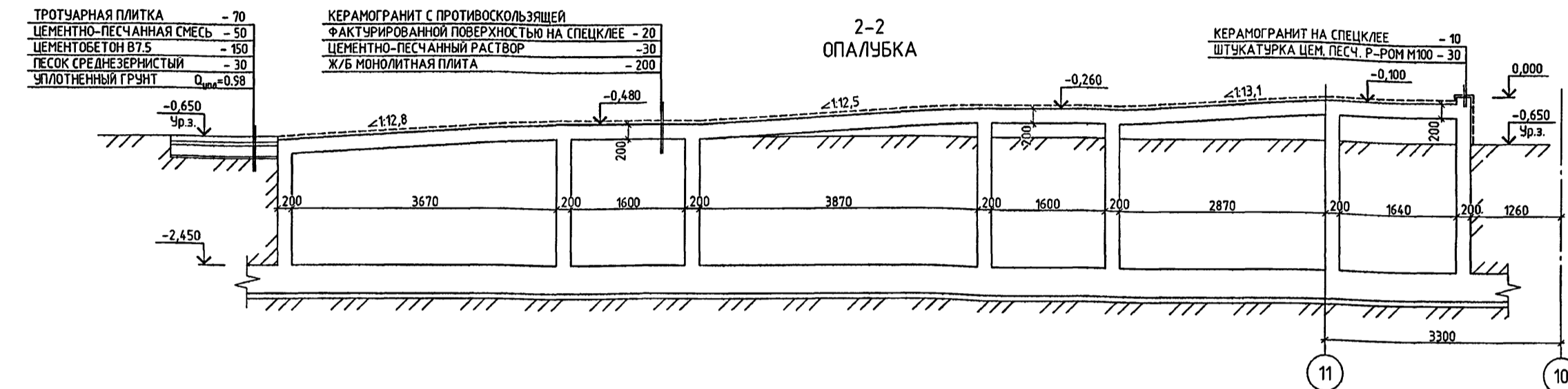
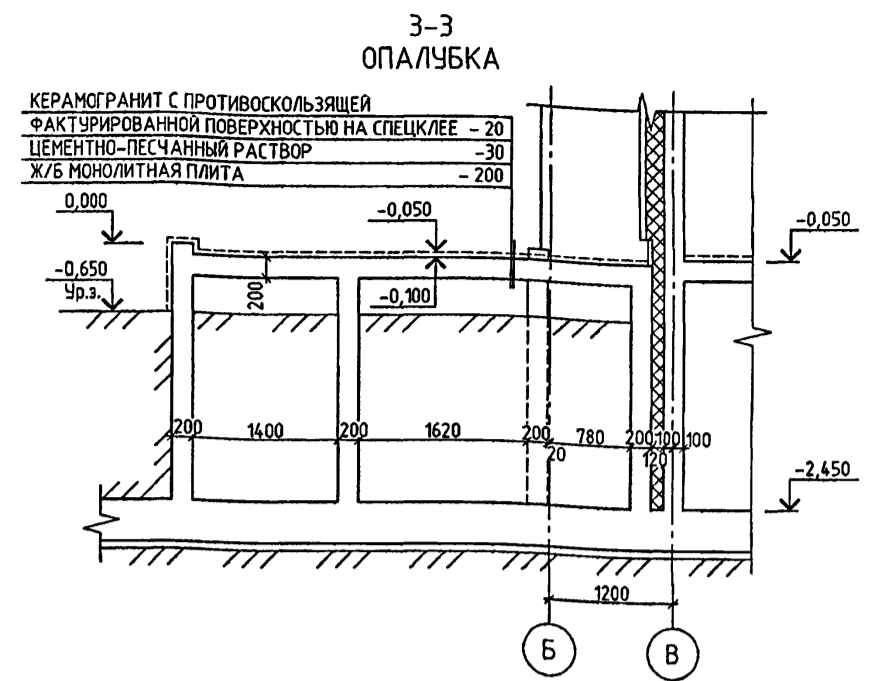
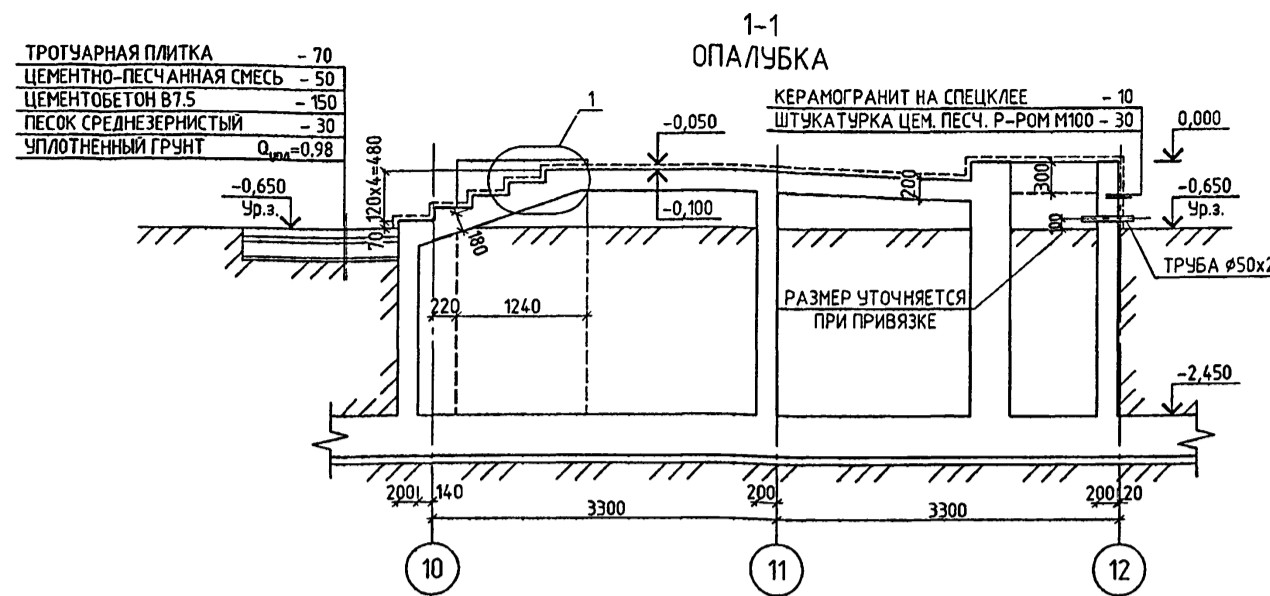
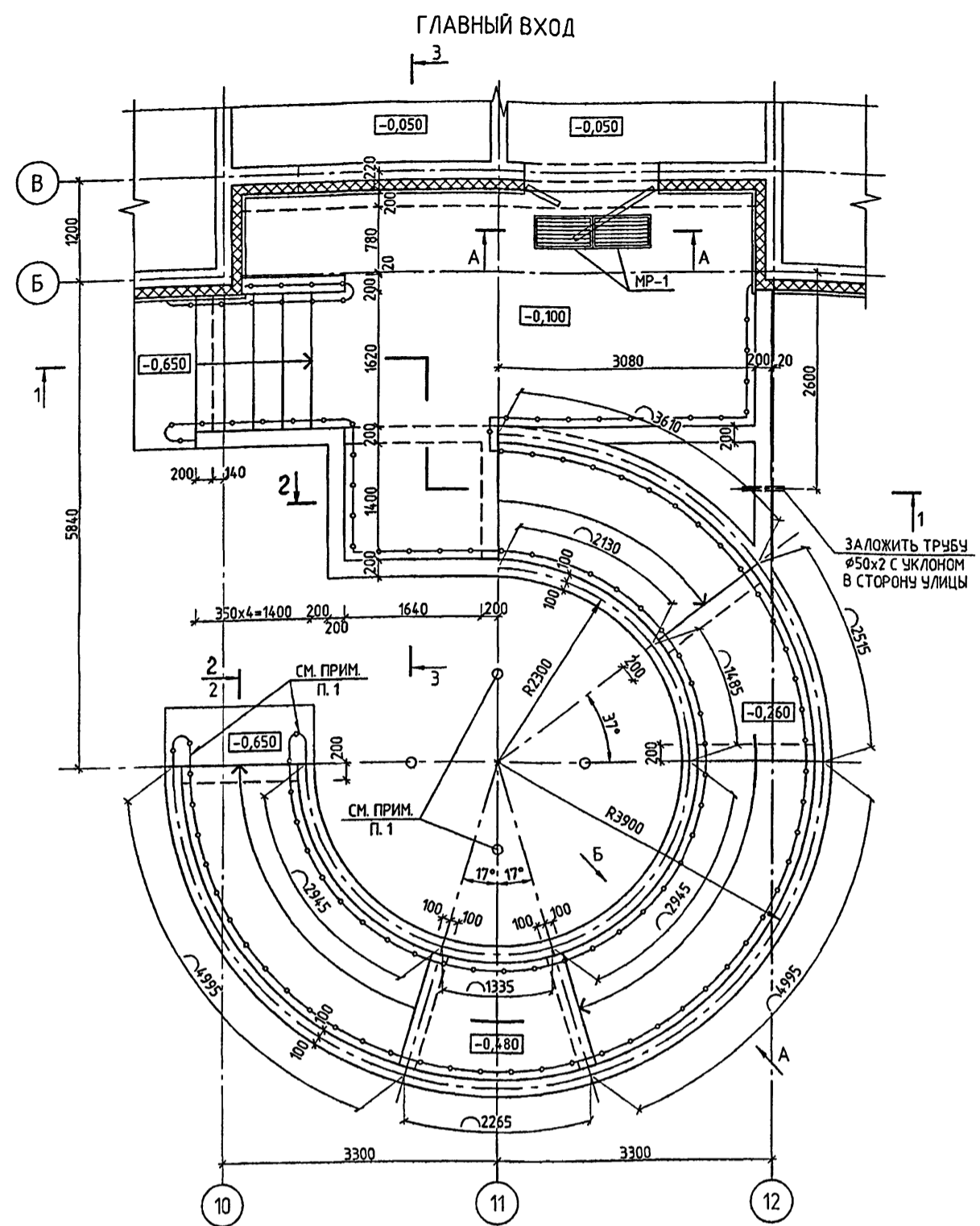


1. КОНСТРУКЦИИ, СОПРИКАСАЮЩИЕСЯ С ГРУНТОМ, ОБМАЗАТЬ ГОРЯЧИМ БИТУМОМ ЗА 2 РАЗА.

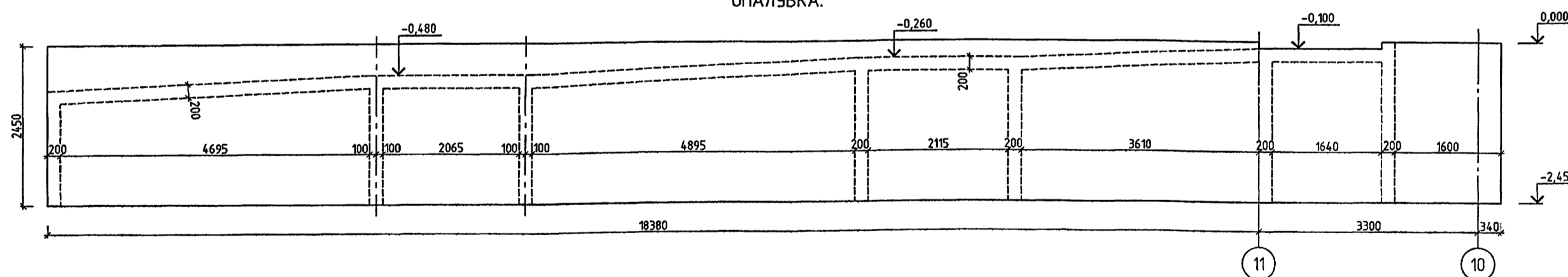


СОГЛАСОВАНО: _____
ИЗМ. № ПОДП. _____
ПОДПИСЬ ШТАТА _____

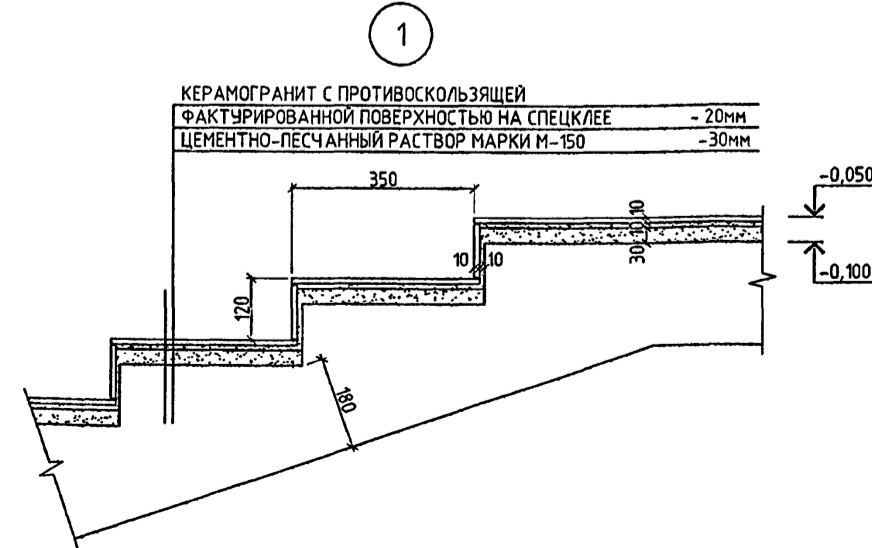
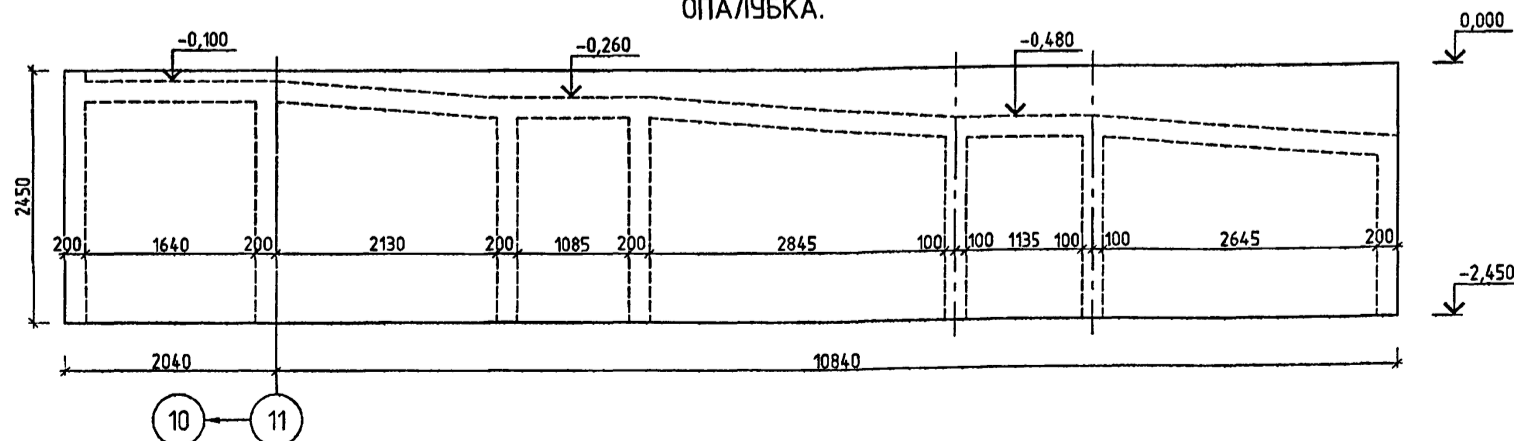
VI-69-AC1				ТОМ 2			
ДОШКОЛЬНОЕ ОБРАЗОВАТЕЛЬНОЕ УЧРЕЖДЕНИЕ НА 12 ГРУПП (280 МЕСТ) ДЛЯ ЗАТЕНЕННЫХ УСЛОВИЙ ЗАСТРОЙКИ							
РАЗРАБОТАЛ	КОПИЛ	ДЕК.	ПОДПИСЬ	ДАТА	СТАДИЯ	ЛИСТ	ЛИСТОВ
РУК. МАСТ.	КАЛТЕРЕВ				Р	47	
ГЛ. ИНЖ. МАСТ.	ОХОТСКИЙ				ГУП МНИИЭП		
ГЛАВ. ПР.	ХАРКИНА				МАСТЕРСКАЯ №7		
ГЛ. ИНЖ. ПР.	КОЛЕСНИКОВ				№7		
ПРОВЕРИЛ	КОЛЕСНИКОВ				15.06.15		
НОРМ. КОНТР.	СИГАНЕВА						



РАЗВЕРТКА СТЕНЫ, ВИД А.
ОПАЛУБКА.



РАЗВЕРТКА СТЕНЫ, ВИД Б.
ОПАЛУБКА.

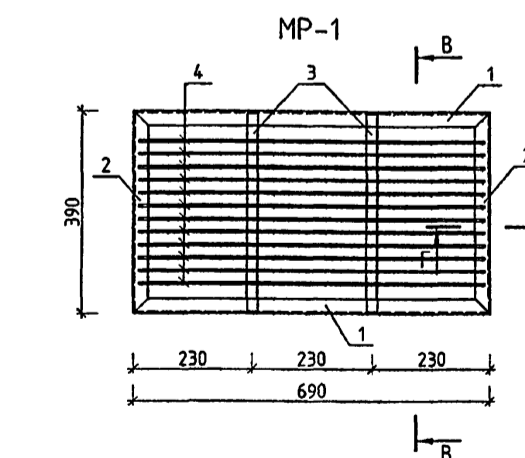
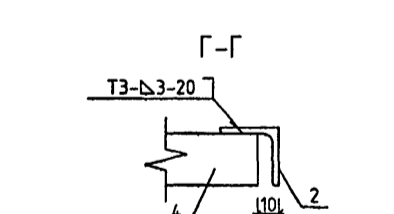
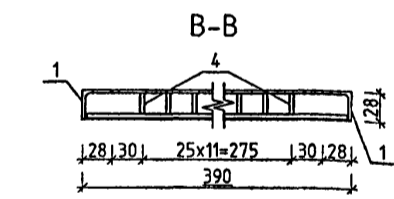


СПЕЦИФИКАЦИЯ СТАЛИ НА ОДНО ИЗДЕЛИЕ

МАРКА ПОЗ.	ОБОЗНАЧЕНИЕ	НАИМЕНОВАНИЕ	КОЛ. ШТ.	МАССА, КГ	
				ЕД.	ВСЕХ
1	2	3	4	5	6
MP-1					
1	ГОСТ 8509-93	L 28x3 L=690	2	0.88	1.75
2	— —	L 28x3 L=390	2	0.50	0.99
3	ГОСТ 103-2006	-20x4 L=382	2	0.24	0.48
4	— —	-20x4 L=670	12	0.42	5.02
ИТОГО:					8.24

СПЕЦИФИКАЦИЯ МЕТАЛЛИЧЕСКИХ ИЗДЕЛИЙ

МАРКА ПОЗ.	ОБОЗНАЧЕНИЕ	НАИМЕНОВАНИЕ	КОЛ. ШТ.	МАССА, КГ	
				ЕД.	ВСЕХ
1	2	3	4	5	6
MP-1					
1	ЛИСТ 48	MP-1	2	8.24	16.47
1	ГОСТ 10704-91	СТАЛЬНАЯ ТРУБА Ø50x2 L=500	1	1.19	1.19

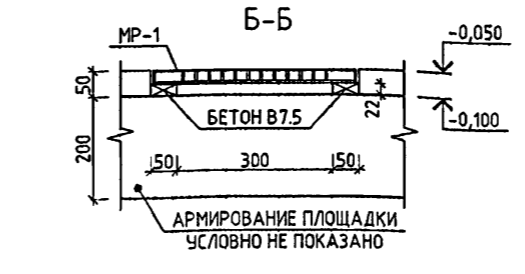
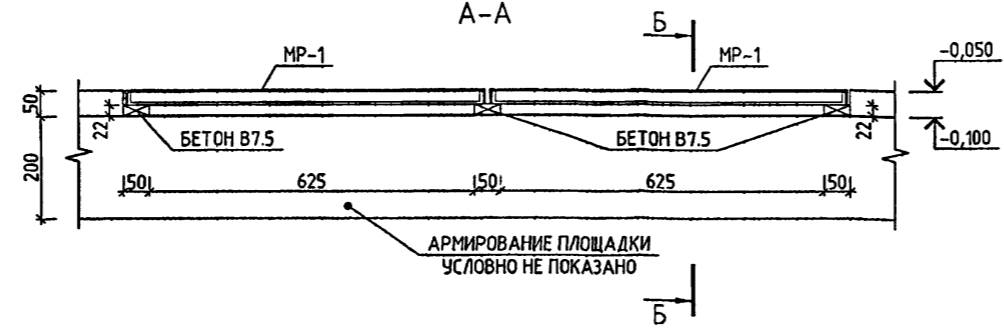
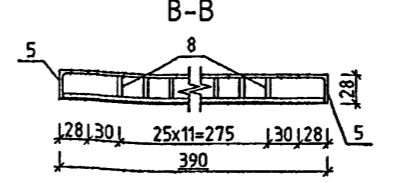
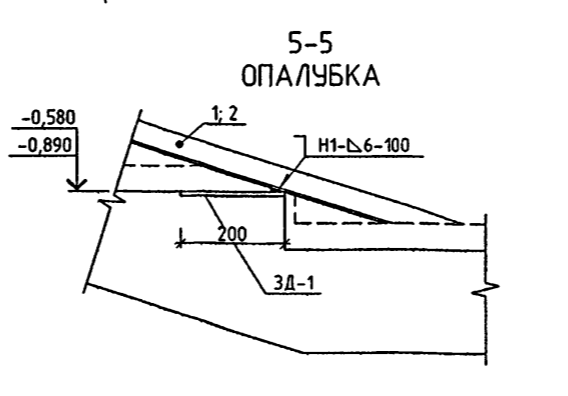
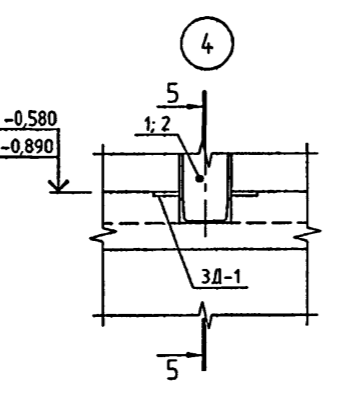
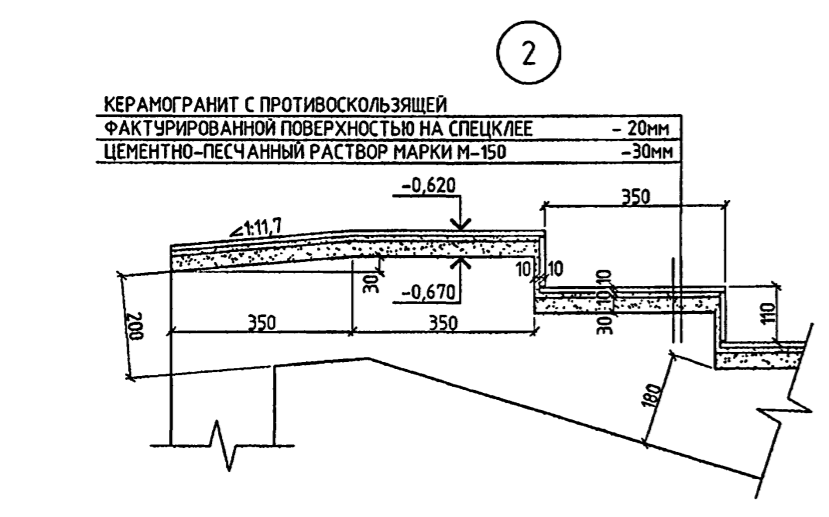
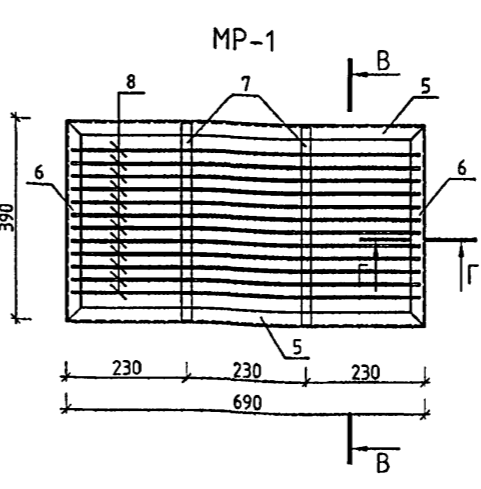
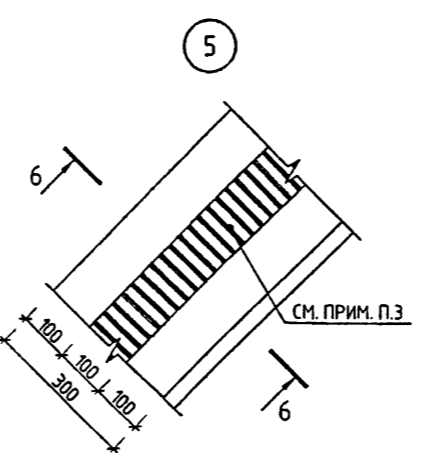
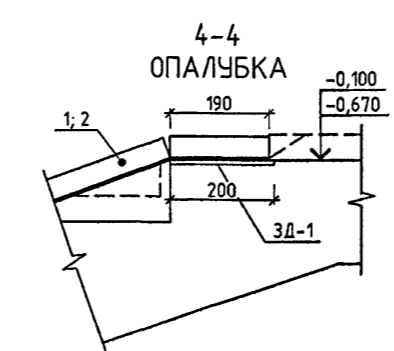
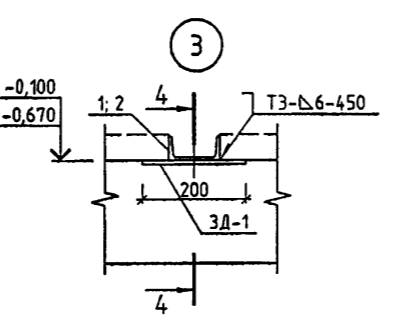
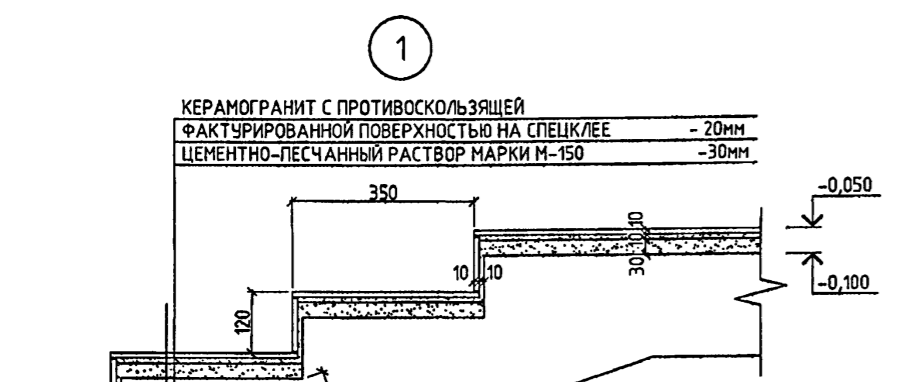
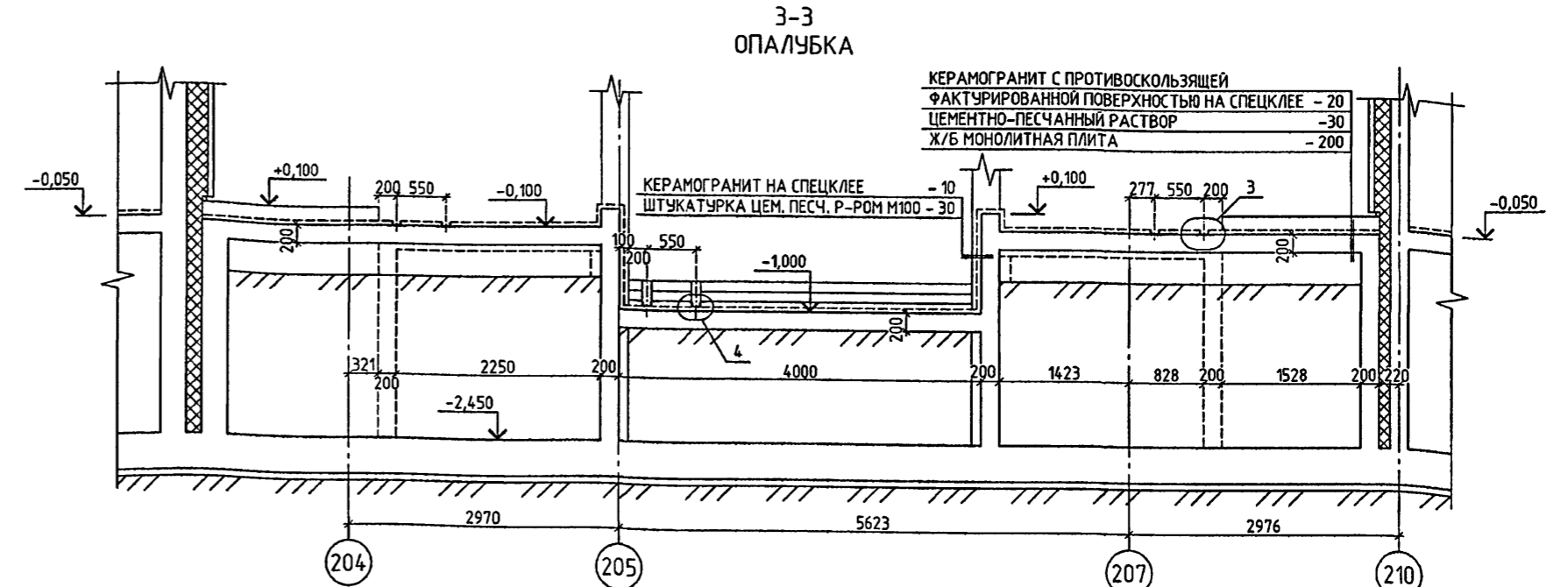
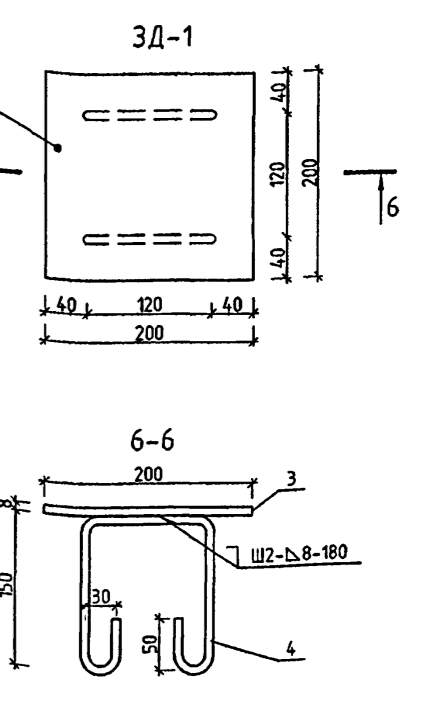
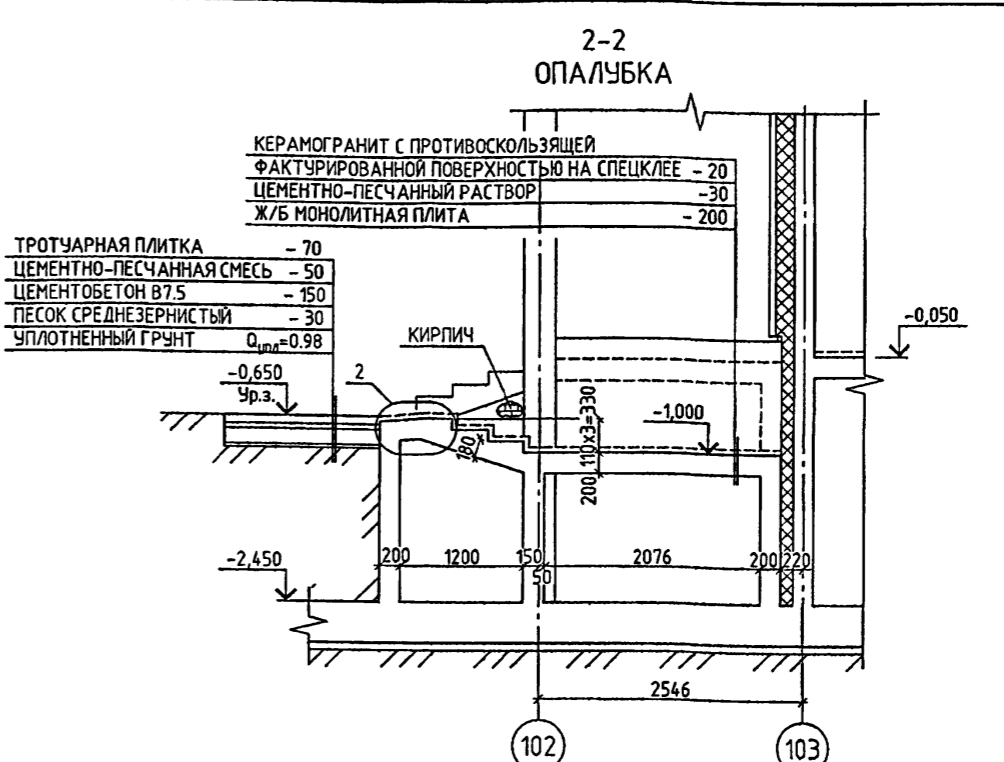
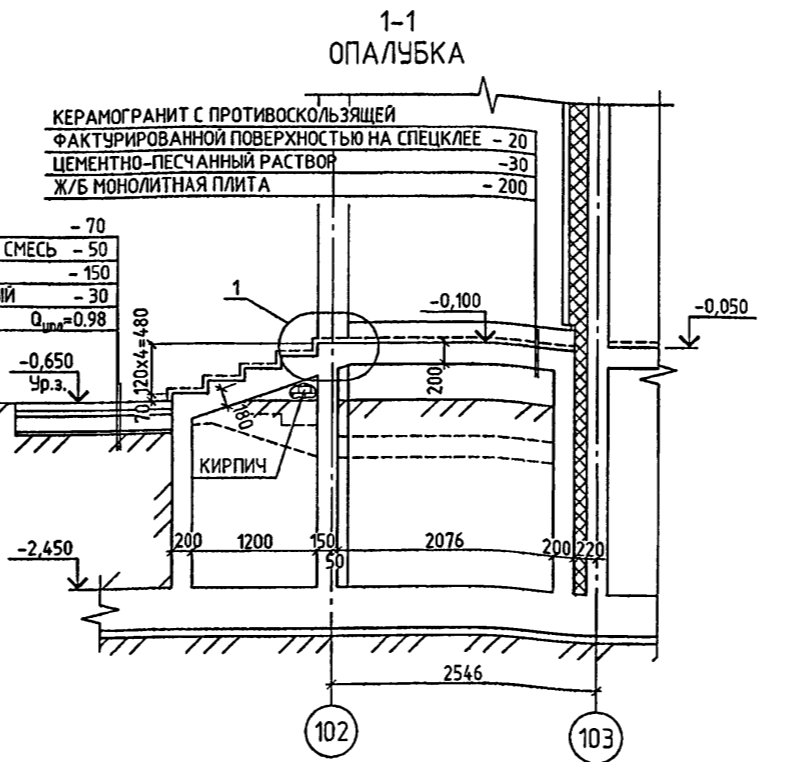
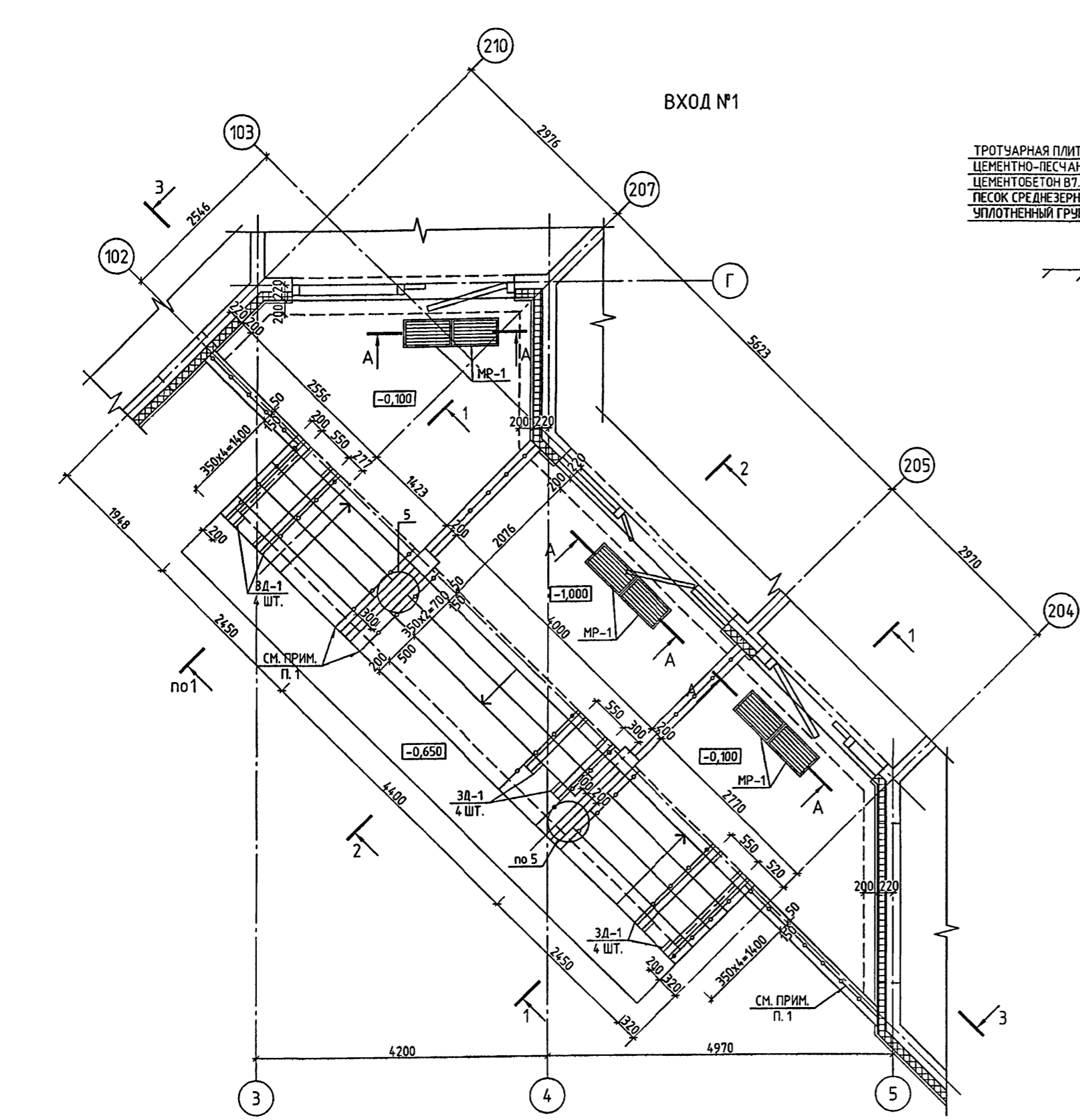


1. НАВЕС, ОГРАЖДЕНИЕ ПАНДУСА И ЛЕСТНИЧНОГО МАРША СМ. Л.27, 28 АС2.
2. ВСЕ СТЕНЫ ВХОДА СОПРИКАСАЮЩИЕСЯ С ГРУНТОМ ОБМАЗАТЬ ГОРЯЧИМ БИТУМОМ ЗА 2 РАЗА.
3. РАЗРЕЗ 2-2 ПРОХОДИТ ПО СЕРЕДИНЕ ПАНДУСА.

VI-69-AC1						ТОМ 2			
ИЗМ.	КОЛ. УЧ.	ЛИСТ	№ ДОК.	ПОДПИСЬ	ДАТА	ДОШКОЛЬНОЕ ОБРАЗОВАТЕЛЬНОЕ УЧРЕЖДЕНИЕ НА 12 ГРУПП (280 МЕСТ) ДЛЯ ЗАТЕНЕННЫХ УСЛОВИЙ ЗАСТРОЙКИ			
РАЗРАБОТАЛ	ГУСЕВ	КАПТЕРЕВ	ОХОТСКИЙ	ХАРКИНА	КОЛЕСНИКОВ	СИГАНОВА	СТАДЬЕ	ЛИСТ	ЛИСТОВ
ПРОВЕРИЛ	КОЛЕСНИКОВ	СИГАНОВА	СТАДЬЕ	ЛИСТ	ЛИСТОВ	Р	48		
НОРМ. КОНТР.	СИГАНОВА	СТАДЬЕ	ЛИСТ	ЛИСТОВ	ГРУППЫ ВХОДА, ОПАЛУБКА, РАЗРЕЗЫ 1-1, 2-2, 3-3, СЕЧЕНИЯ А-А, Г-Г, РАЗВЕРТКИ СТЕНЫ, УЗЕЛ 1, СПЕЦИФИКАЦИЯ ИЗДЕЛИЙ.				
						ГУП МНИИТЭП МАСТЕРСКАЯ №7			

СОГЛАСОВАНО: [Signature] 13/09/13

КР-19-15365



СПЕЦИФИКАЦИЯ СТАЛИ НА ОДНО ИЗДЕЛИЕ

МАРКА ПОЗ.	ОБОЗНАЧЕНИЕ	НАИМЕНОВАНИЕ	КОЛ. ШТ.	МАССА, КГ	
				ЕД.	ВСЕХ
1	2	3	4	5	6
ЗАКЛАДНАЯ ДЕТАЛЬ 3Д-1					
3	ГОСТ 103-2006	-200x8 L=200	1	2.50	2.50
4	ГОСТ 5781-82*	Ø8 А240 L=510	2	0.20	0.40
			ИТОГО:		2.90
МЕТАЛЛИЧЕСКАЯ РЕШЕТКА МР-1					
5	ГОСТ 8509-93	L 28x3 L=690	2	0.88	1.75
6	II	L 28x3 L=390	2	0.50	0.99
7	ГОСТ 103-2006	-20x4 L=382	2	0.24	0.48
8	II	-20x4 L=670	12	0.42	5.02
			ИТОГО:		8.24

СПЕЦИФИКАЦИЯ МЕТАЛЛИЧЕСКИХ ИЗДЕЛИЙ

МАРКА ПОЗ.	ОБОЗНАЧЕНИЕ	НАИМЕНОВАНИЕ	КОЛ. ШТ.	МАССА, КГ	
				ЕД.	ВСЕХ
1	2	3	4	5	6
1	ГОСТ 8240-97	С 10У L=1870	4	16.06	64.25
2	II	С 10У L=1120	2	9.62	19.24
	ЛИСТ 50	3Д-1	12	2.90	34.79
	II	МР-1	6	8.24	49.44
			ИТОГО:		167.72

- ОГРАЖДЕНИЕ ВХОДА И ЛЕСТНИЧНОГО МАРША СМ. Л27, 28 АС2.
- ВСЕ СТЕНЫ ВХОДА СОПРИКАСАЮЩИЕСЯ С ГРЯНТОМ ОБМАЗАТЬ ГОРЯЧИМ БИТУМОМ ЗА 2 РАЗА.
- ПО ВОДОТВОДУ В ЛИВНЕВУЮ КАНАЛИЗАЦИЮ (УТОЧНЯЕТСЯ ПРИ ПРИВЯЗКЕ) РАЗМЕСТИТЬ РЕШЕТКУ ВОДОПРИЕМНУЮ ЧИСТУЮЮ (ЩЕЛЮВУ) РВ 10-13,6-50 В4-50 КЛС. ОБЩЕЕ КОЛИЧЕСТВО НА ВХОД 6 ШТ.

ИЗМ.	КОМУ	ЛИСТ	№ ДОК.	ПОДПИСЬ	ДАТА
РАЗРАБОТАЛ	ГУСЕВ				
РИСОВАЛ	КАПТЕРЕВ				
ПРОВЕРИЛ	ОХОТОВСКИЙ				
ПЛАНИР.	ХАРКИНА				
ПРОВЕРИЛ	КОПЕЛОВ				
ПРОВЕРИЛ	КОПЕЛОВ				
НОРМ. КОНТР.	СИГАЧЕВА				

VI-69-AC1 **ТОМ 2**

ДОШКОЛЬНОЕ ОБРАЗОВАТЕЛЬНОЕ УЧРЕЖДЕНИЕ НА 12 ГРУПП (280 МЕСТ) ДЛЯ ЗАТЕНЕННЫХ УСЛОВИЙ ЗАСТРОЙКИ

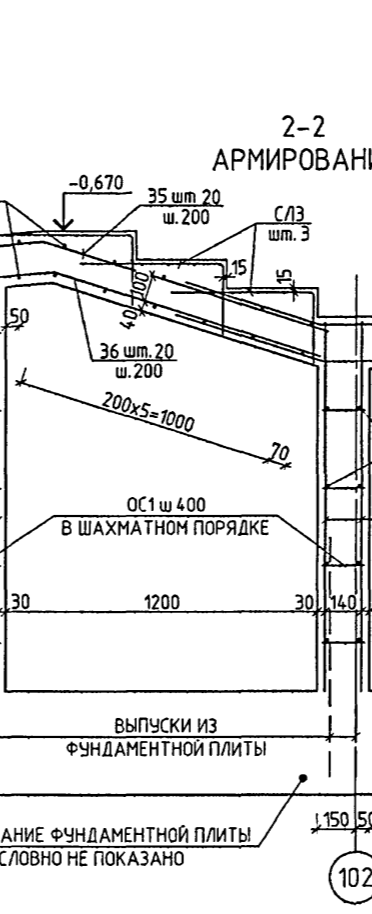
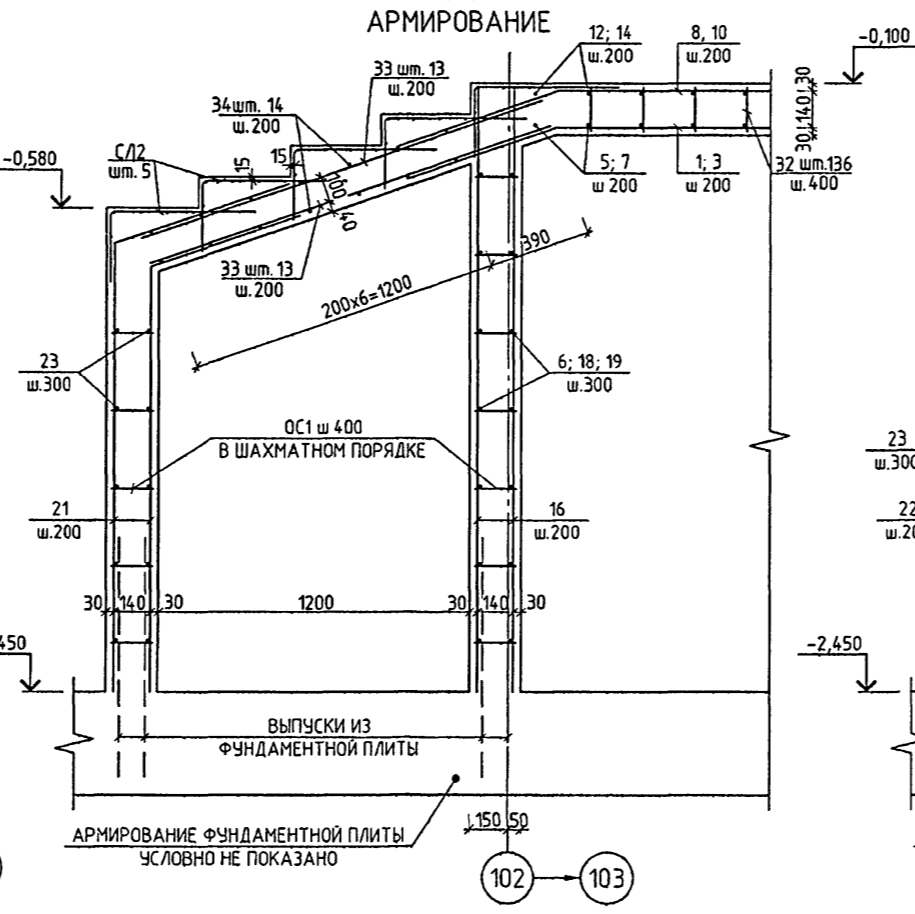
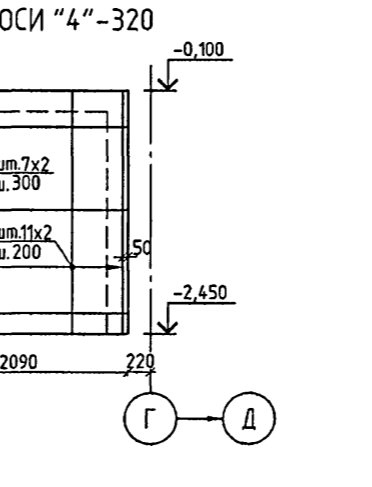
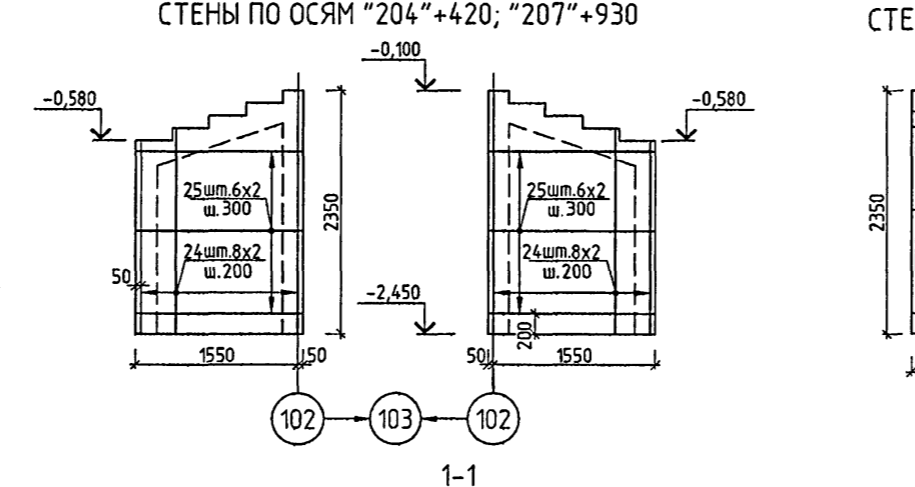
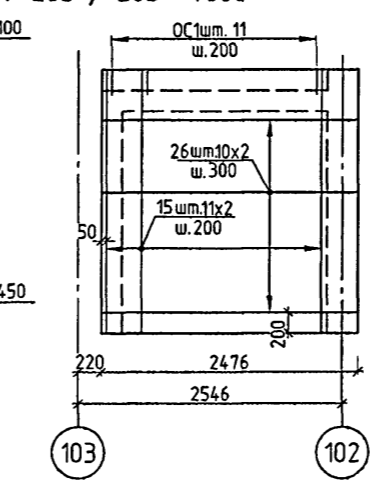
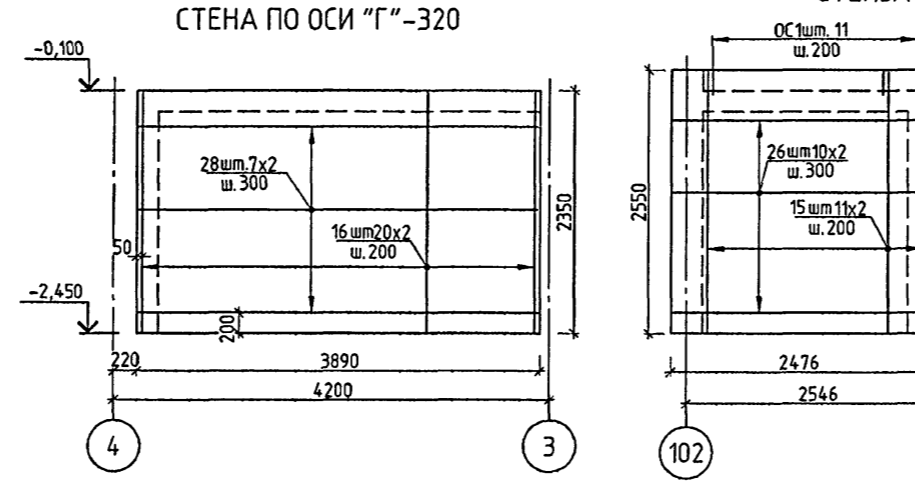
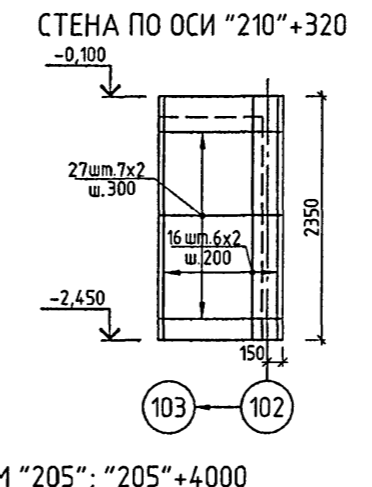
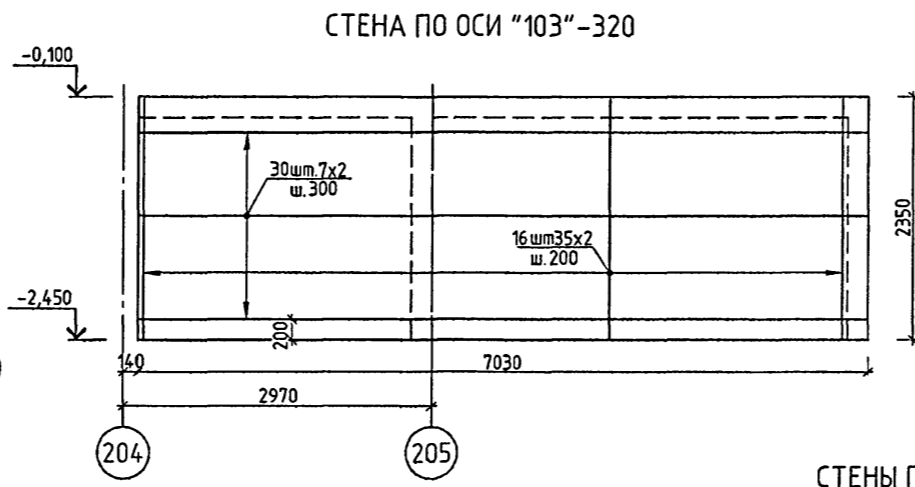
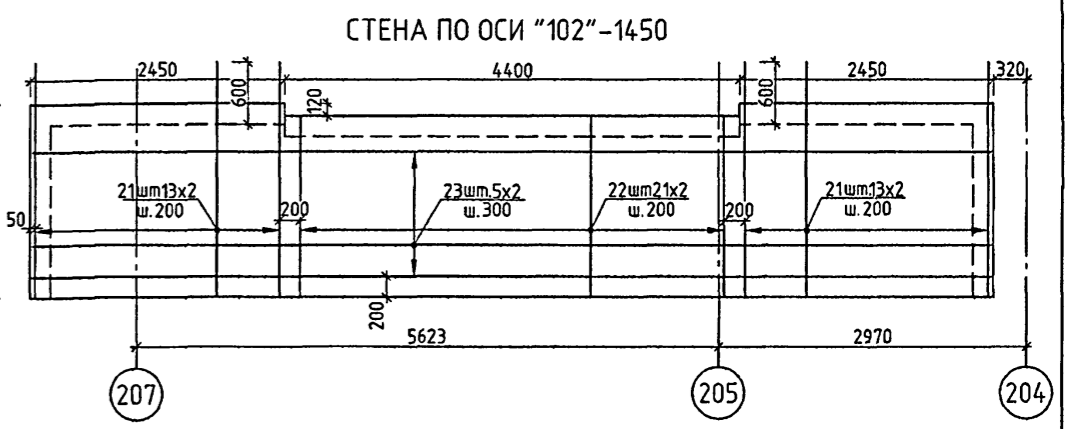
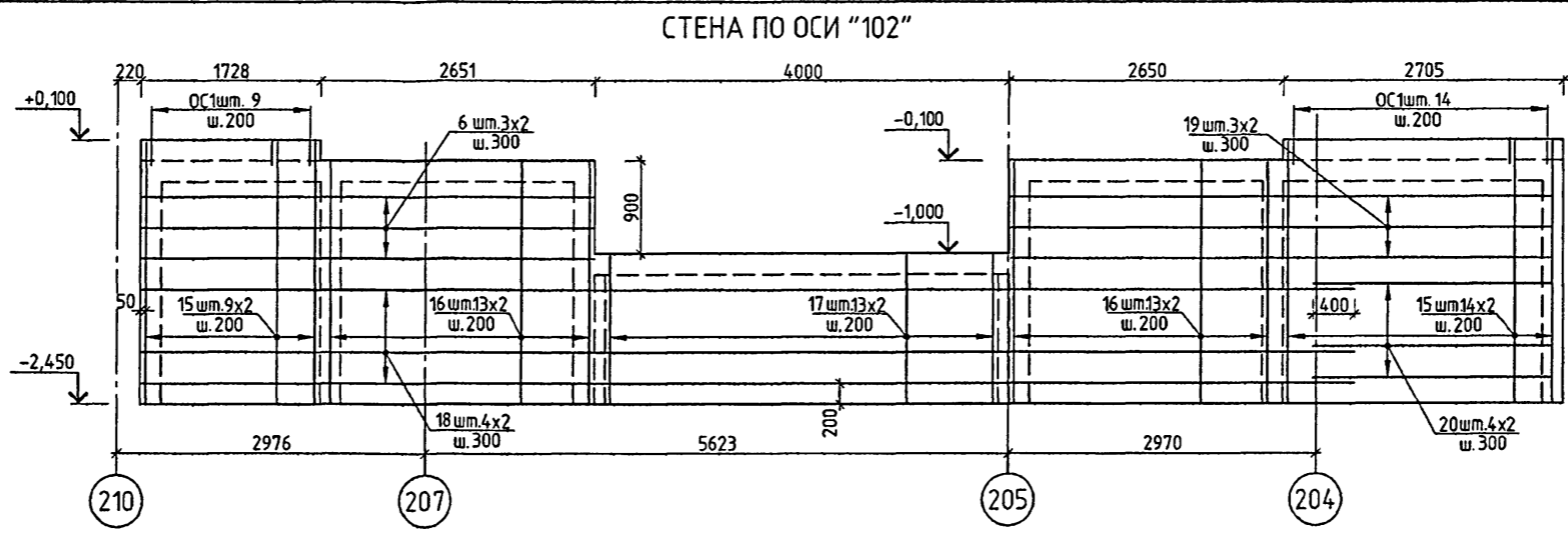
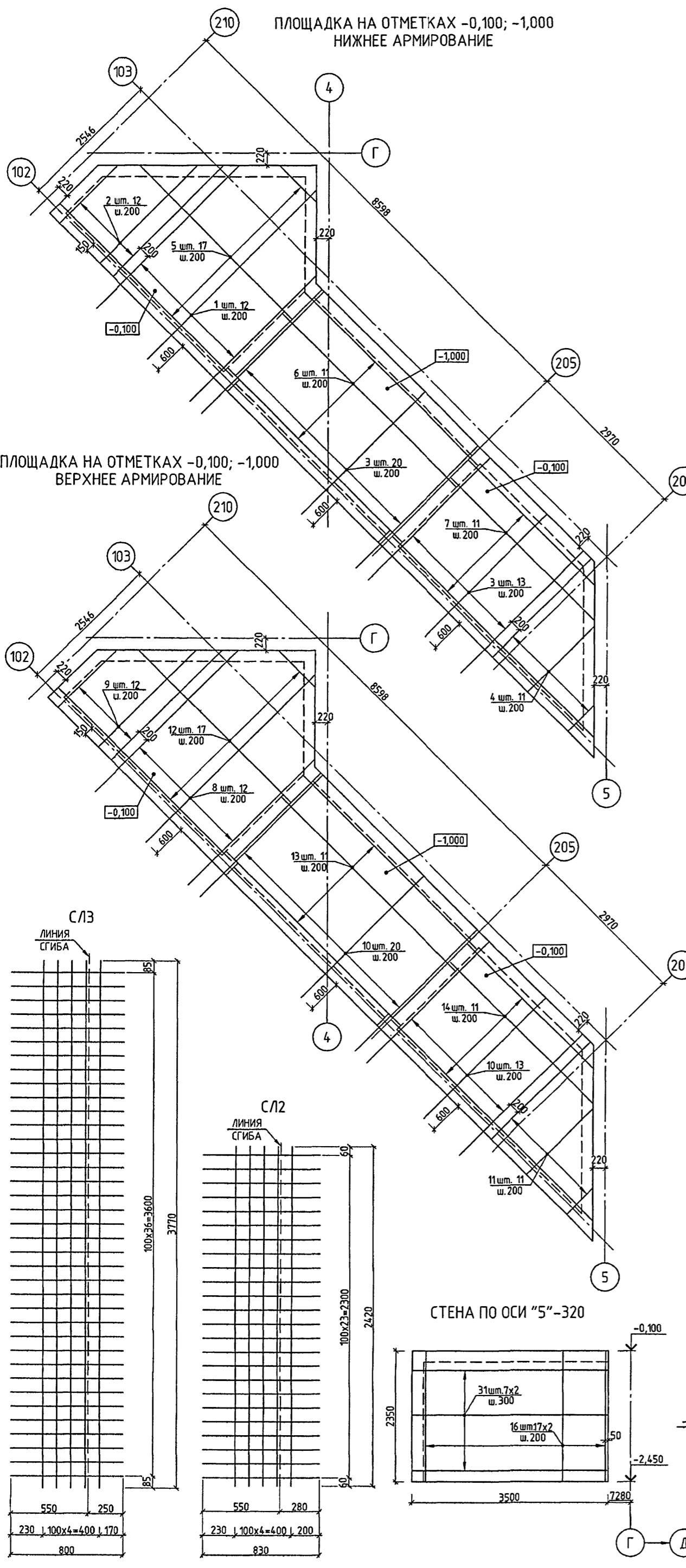
СТАДИА	ЛИСТ	ЛИСТОВ
Р	50	

ВХОД №1. ОПАЛУБКА. РАЗРЕЗЫ 1-1Б-В. СЕЧЕНИЯ А-АГ-Г. УЗЛЫ 1-4. СПЕЦИФИКАЦИЯ ИЗДЕЛИЙ

ГУП МНИИТЭП
МАСТЕРСКАЯ №7

К10215-15365

СОГЛАСОВАНО:
ИЗМ. № ДОК. ПОДПИСЬ ДАТА



ВЕДОМОСТЬ АРМАТУРНЫХ ИЗДЕЛИЙ

ПОЗ.	ЭСКИЗ
8	
9	
10	
11	
12	
13	
14	
35	
ОС-1	

СПЕЦИФИКАЦИЯ АРМАТУРЫ НА ЭЛЕМЕНТ

МАРКА ПОЗ.	ОБОЗНАЧЕНИЕ	НАИМЕНОВАНИЕ	КОЛ. ШТ.	МАССА, КГ	
				ЕД.	ВСЕХ
ВХОД №1					
1	ГОСТ P52544-2006	Ø12 A500C L=3160+4250 L _{ср} =3710	12	3.29	39.53
2	—	Ø12 A500C L=1410+2740 L _{ср} =2080	12	1.85	22.16
3	—	Ø12 A500C L=620+2435 L _{ср} =1530	11	1.36	14.95
4	—	Ø8 A500C L=890+4340 L _{ср} =3480	17	1.37	23.37
5	—	Ø8 A500C L=1770+3100 L _{ср} =2440	12	0.96	11.57
6	—	Ø8 A500C L=3240	33	1.28	42.23
7	—	Ø8 A500C L=980+2795 L _{ср} =1890	11	0.75	8.21
8	—	Ø8 A500C L=1250+4700 L _{ср} =3840	17	1.52	25.79
9	—	Ø8 A500C L=4720	11	1.86	20.51
10	—	Ø8 A500C L=3240	33	1.28	42.23
11	—	Ø8 A500C L=980+2795 L _{ср} =1890	11	0.75	8.21
12	—	Ø8 A500C L=1250+4700 L _{ср} =3840	17	1.52	25.79
13	—	Ø8 A500C L=4720	11	1.86	20.51
14	—	Ø8 A500C L=3240	33	1.28	42.23
15	—	Ø8 A500C L=980+2795 L _{ср} =1890	11	0.75	8.21
16	—	Ø8 A500C L=1250+4700 L _{ср} =3840	17	1.52	25.79
17	—	Ø8 A500C L=4720	11	1.86	20.51
18	—	Ø8 A500C L=3240	33	1.28	42.23
19	—	Ø8 A500C L=980+2795 L _{ср} =1890	11	0.75	8.21
20	—	Ø8 A500C L=1250+4700 L _{ср} =3840	17	1.52	25.79
21	—	Ø8 A500C L=4720	11	1.86	20.51
22	—	Ø8 A500C L=3240	33	1.28	42.23
23	—	Ø8 A500C L=980+2795 L _{ср} =1890	11	0.75	8.21
24	—	Ø8 A500C L=1250+4700 L _{ср} =3840	17	1.52	25.79
25	—	Ø8 A500C L=4720	11	1.86	20.51
26	—	Ø8 A500C L=3240	33	1.28	42.23
27	—	Ø8 A500C L=980+2795 L _{ср} =1890	11	0.75	8.21
28	—	Ø8 A500C L=1250+4700 L _{ср} =3840	17	1.52	25.79
29	—	Ø8 A500C L=4720	11	1.86	20.51
30	—	Ø8 A500C L=3240	33	1.28	42.23
31	—	Ø8 A500C L=980+2795 L _{ср} =1890	11	0.75	8.21
32	—	Ø8 A500C L=1250+4700 L _{ср} =3840	17	1.52	25.79
33	—	Ø8 A500C L=4720	11	1.86	20.51
34	—	Ø8 A500C L=3240	33	1.28	42.23
35	—	Ø8 A500C L=980+2795 L _{ср} =1890	11	0.75	8.21
36	—	Ø8 A500C L=1250+4700 L _{ср} =3840	17	1.52	25.79
ОС-1	—	Ø6 A500C L=600	565	0.13	75.26
С/2	—	Ø8 A500C L=830x2420	10	4.90	49.04
С/3	—	Ø8 A500C L=800x3770	3	7.42	22.26
ИТОГО:					1912.89
				БЕТОН В25 М³	27.0

1. ДАННЫЙ ЛИСТ СМОТРЕТЬ СОВМЕСТНО С ЛИСТОМ 50.
2. ОБЕСПЕЧИТЬ ТОЛЩИНУ ЗАЩИТНОГО СЛОЯ, УКАЗАННУЮ НА ЧЕРТЕЖЕ.

VI-69-AC1 ТОМ 2

ДОШКОЛЬНОЕ ОБРАЗОВАТЕЛЬНОЕ УЧРЕЖДЕНИЕ НА 12 ГРУПП (280 МЕСТ) ДЛЯ ЗАТЕНЕННЫХ УСЛОВИЙ ЗАСТРОЙКИ

ИЗМ. КОЛ.УЧ. ЛАСТ. № ДОК. ПОДПИСЬ. ДАТА.

РАЗРАБОТАЛ: ГУСЕВ
РИСОВАЛ: КАПТЕРЕВ
ПРОВЕРИЛ: СМОТОВСКИЙ
ГЛАВ. ПР.: ХАРЬКИНА
КОМПЬЮТЕР. ПР.: КОЛЕСНИКОВ
ПРОВЕРИЛ: КОЛЕСНИКОВ
НОРМ. КОНТР.: СИГАНОВА

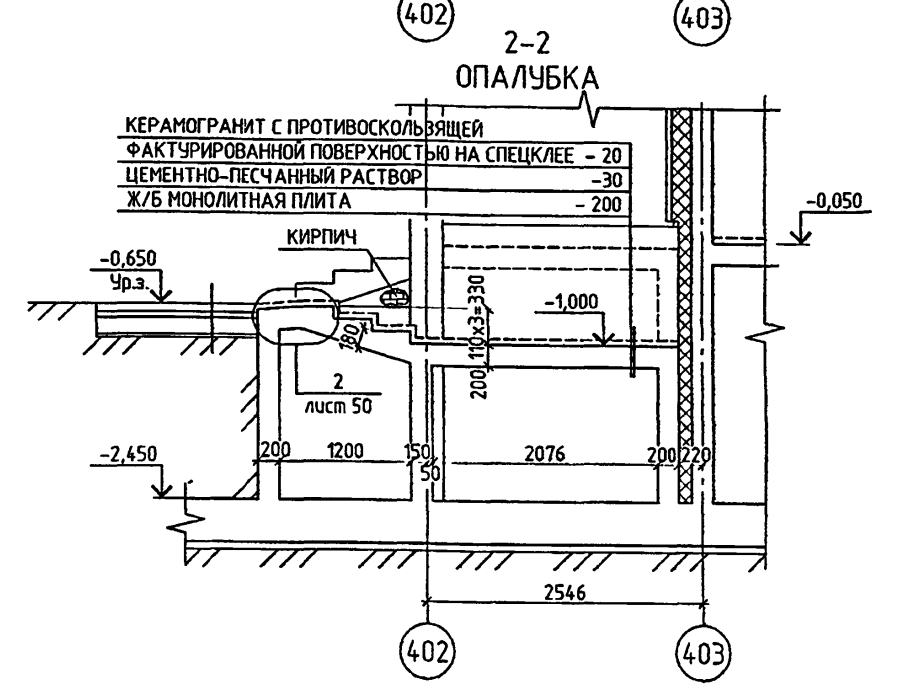
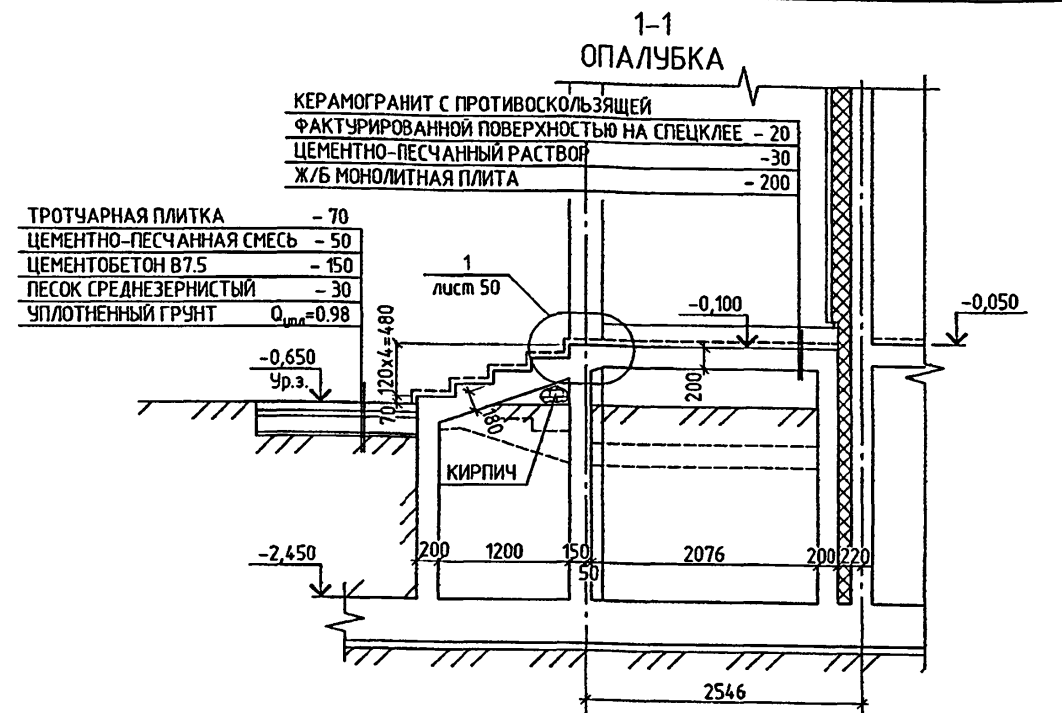
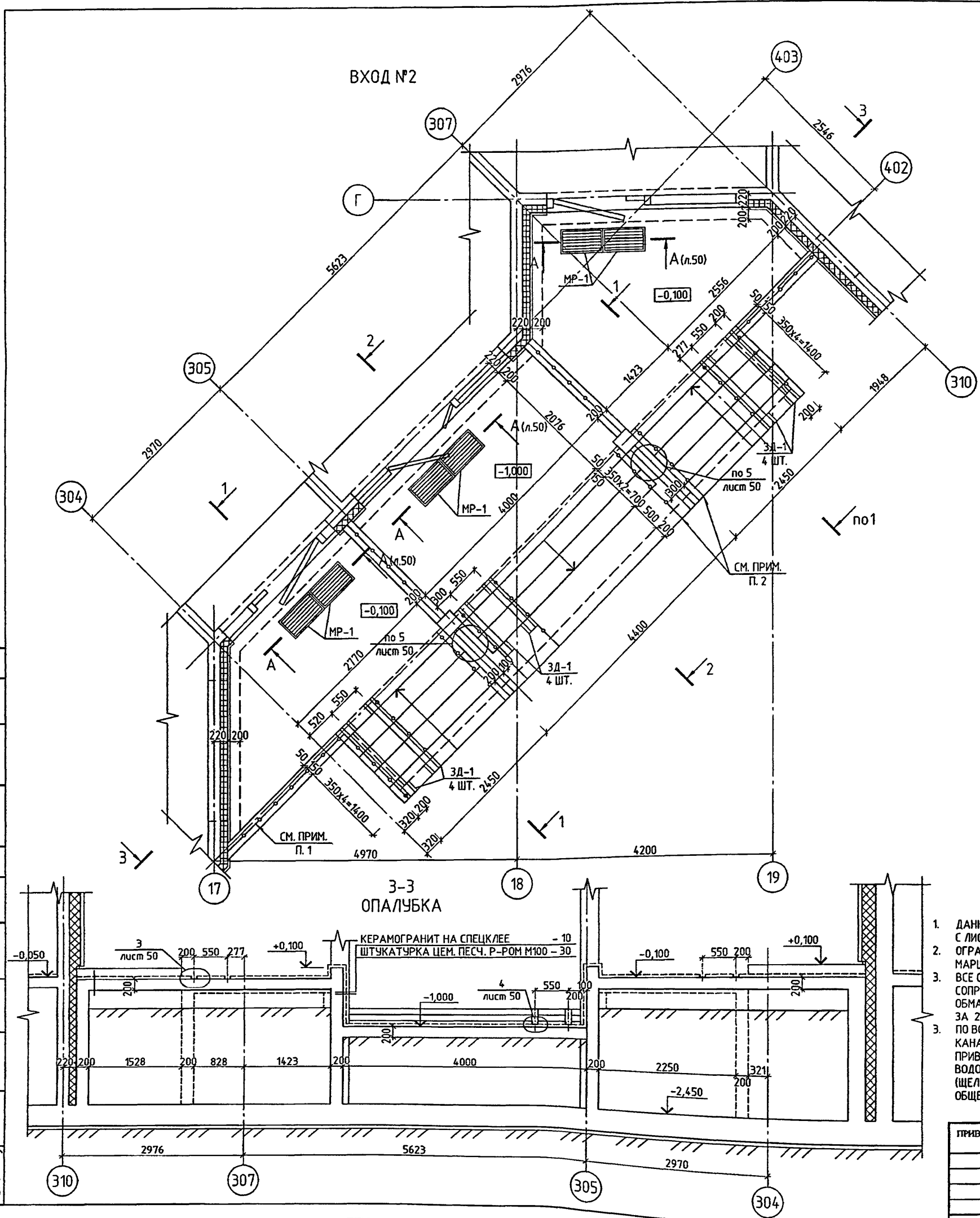
СТАДИИ: ЛАСТ. ЛИСТОВ

Р 51

ВХОД №1. АРМИРОВАНИЕ РАЗРЕЗЫ 1-1, 2-2, РАЗВЕРТКИ СТЕНЫ. СПЕЦИФИКАЦИЯ АРМАТУРЫ

ГУП МНИИТЭП
МАСТЕРСКАЯ №7

К. 15365



СПЕЦИФИКАЦИЯ МЕТАЛЛИЧЕСКИХ ИЗДЕЛИЙ

МАРКА ПОЗ.	ОБОЗНАЧЕНИЕ	НАИМЕНОВАНИЕ	КОЛ. ШТ.	МАССА, КГ	
				ЕД.	ВСЕХ
1	2	3	4	5	6
1	ЛИСТ 50	С 10У L=1870	4	16.06	64.25
2	— —	С 10У L=1120	2	9.62	19.24
	— —	ЗД-1	12	2.90	34.80
	— —	МР-1	6	8.24	49.44
		ИТОГО:			167.73

1. ДАННЫЙ ЛИСТ СМОТРЕТЬ СОВМЕСТНО С ЛИСТАМИ 50, 53.
2. ОГРАЖДЕНИЕ ВХОДА И ЛЕСТНИЧНОГО МАРША СМ. Л.27, 28 АС2.
3. ВСЕ СТЕНЫ ВХОДА СОПРИКАСАЮЩИЕСЯ С ГРУНТОМ ОБМАЗАТЬ ГОРЯЧИМ БИТУМОМ ЗА 2 РАЗА.
3. ПО ВОДООТВОДУ В ЛИВНЕВУЮ КАНАЛИЗАЦИЮ (УТОЧНЯЕТСЯ ПРИ ПРИВЯЗКЕ) РАЗМЕСТИТЬ РЕШЕТКУ ВОДОПРИЕМНУЮ ЧУГУННУЮ (ЩЕЛЕВУЮ) РВ 10-13,6-50 ВЧ-50 КЛ.С. ОБЩЕЕ КОЛИЧЕСТВО НА ВХОД 6 ШТ.

ПРИВЯЗКА:

ИЗМ.	КОЛУЧ.	ЛИСТ	№ ДОК.	ПОДПИСЬ	ДАТА
	РАЗРАБОТАЛ	ГУСЕВ			
	РУК. МАСТ.	КАПТЕРЕВ			
	ГЛ. ИНЖ. МАСТ.	ОХОТСКИЙ			
	ГЛАРХ. ПР.	ХАРКИНА			
	ГЛ. ИНЖ. ПР.	КОЛЕСНИКОВ			
	ПРОВЕРИЛ	КОЛЕСНИКОВ			
	НОРМ. КОНТР.	СИГАЧЕВА			

VI-69-AC1 **ТОМ 2**

ДОШКОЛЬНОЕ ОБРАЗОВАТЕЛЬНОЕ УЧРЕЖДЕНИЕ НА 12 ГРУПП (280 МЕСТ) ДЛЯ ЗАТЕСНЕННЫХ УСЛОВИЙ ЗАСТРОЙКИ

СТАЛЬ	ЛИСТ	ЛИСТОВ
Р	52	

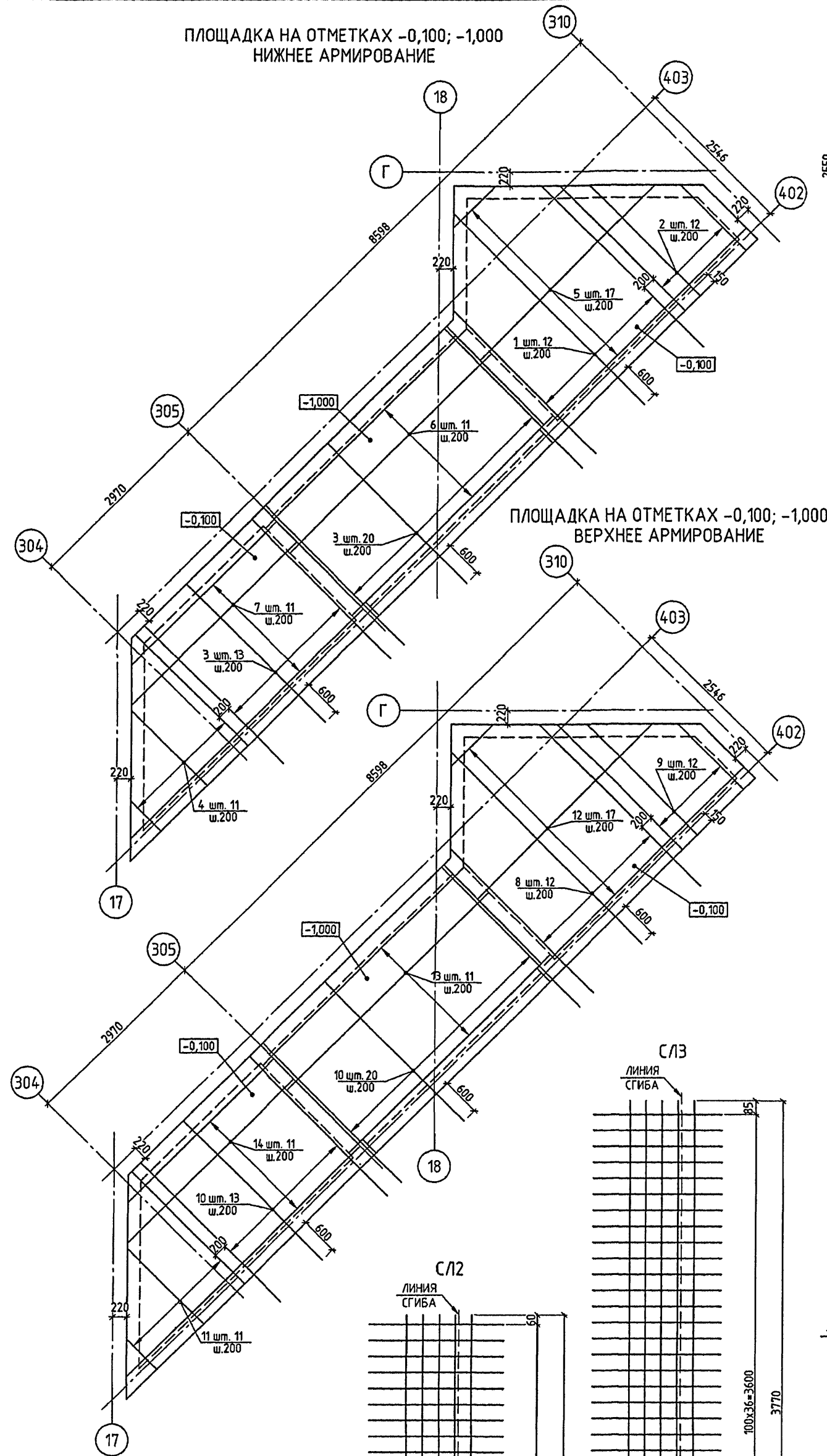
ВХОД №2. ОПАЛУБКА РАЗРЕЗЫ 1-1+3-3. СПЕЦИФИКАЦИЯ ИЗДЕЛИЙ

ГУП МНИИТЭП
МАСТЕРСКАЯ №7

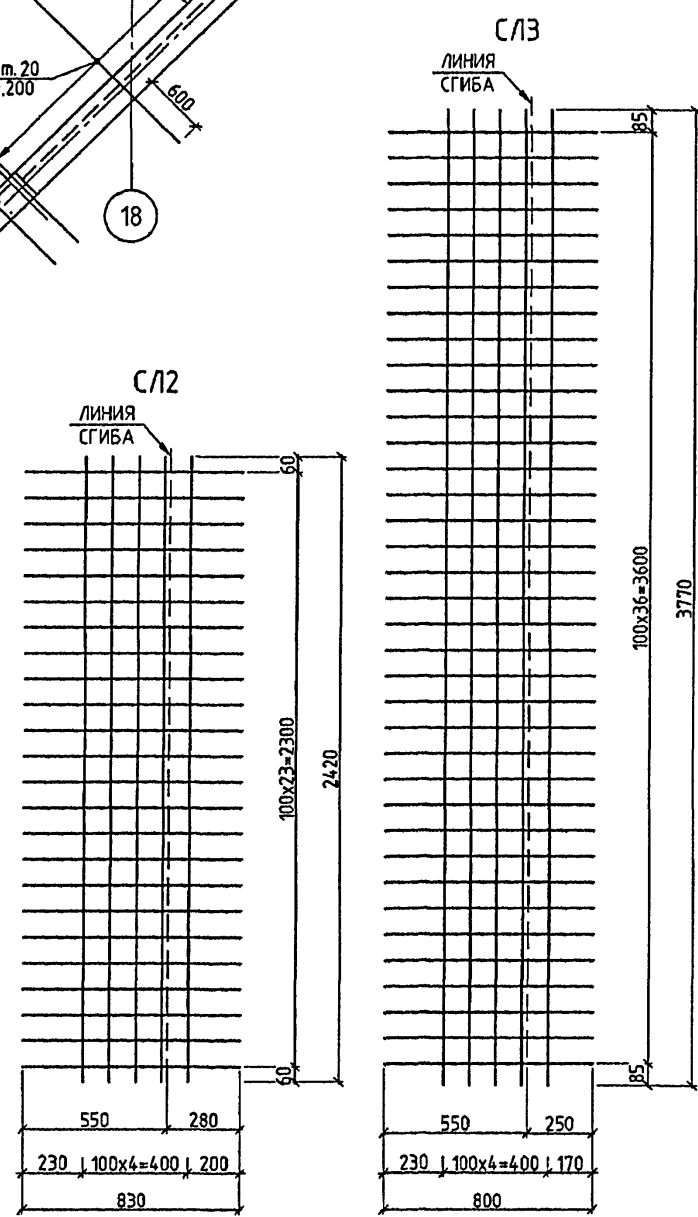
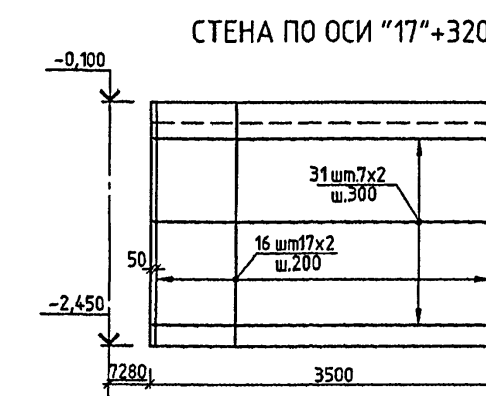
КАДР. 15365

СОГЛАСОВАНО:
ИЗМ. № ПОДЛ. ПОДПИСЬ И ДАТА
ВРАЧ. МЕДИК

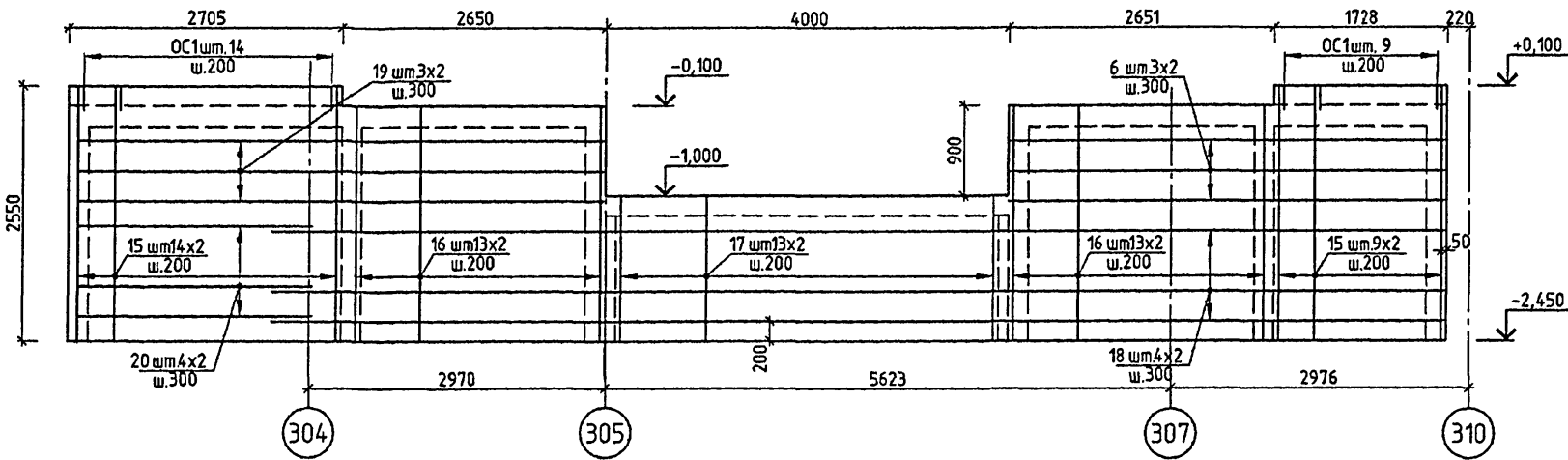
ПЛОЩАДКА НА ОТМЕТКАХ -0,100; -1,000
НИЖНЕЕ АРМИРОВАНИЕ



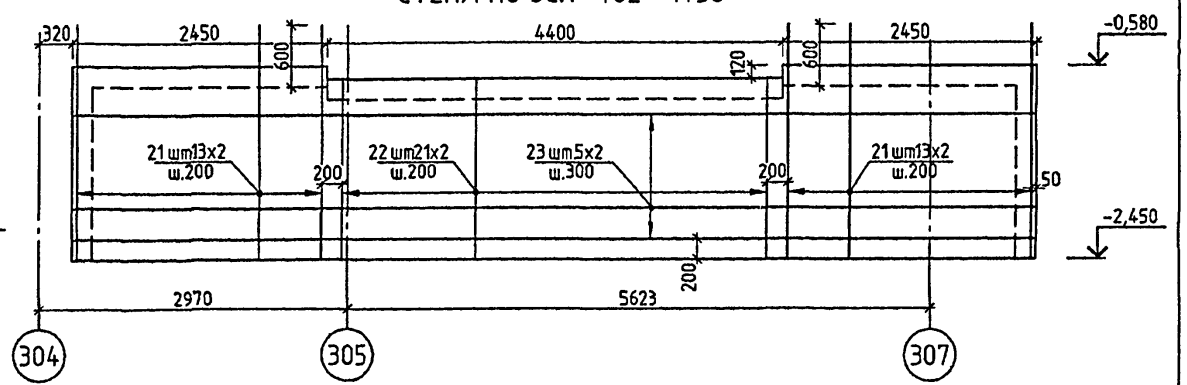
ПЛОЩАДКА НА ОТМЕТКАХ -0,100; -1,000
ВЕРХНЕЕ АРМИРОВАНИЕ



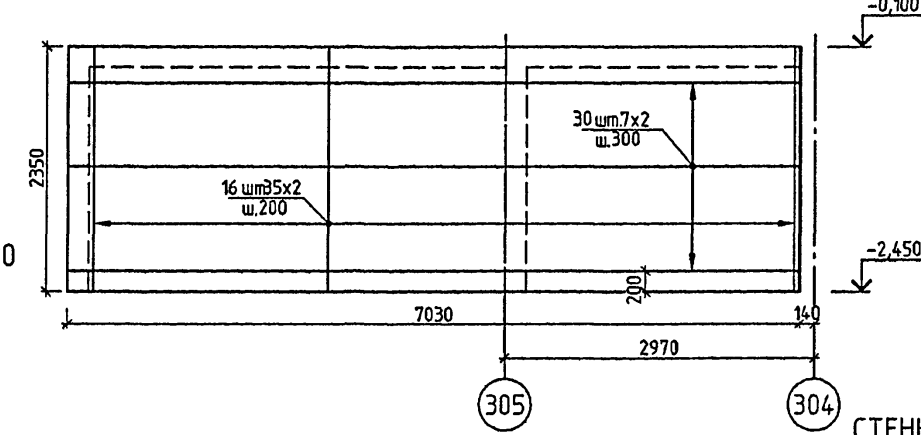
СТЕНА ПО ОСИ "402"



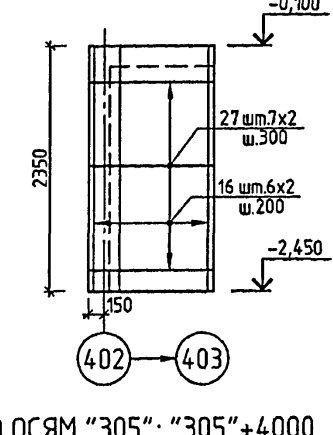
СТЕНА ПО ОСИ "402"-1450



СТЕНА ПО ОСИ "403"-320



СТЕНА ПО ОСИ "310"-320



ВЕДОМОСТЬ АРМАТУРНЫХ ИЗДЕЛИЙ

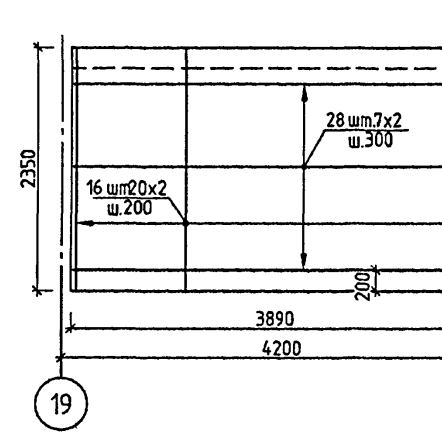
ПОЗ.	ЭСКИЗ
8	
9	
10	
11	
12	
13	
14	
35	
ОС-1	

СПЕЦИФИКАЦИЯ АРМАТУРЫ НА ЭЛЕМЕНТ

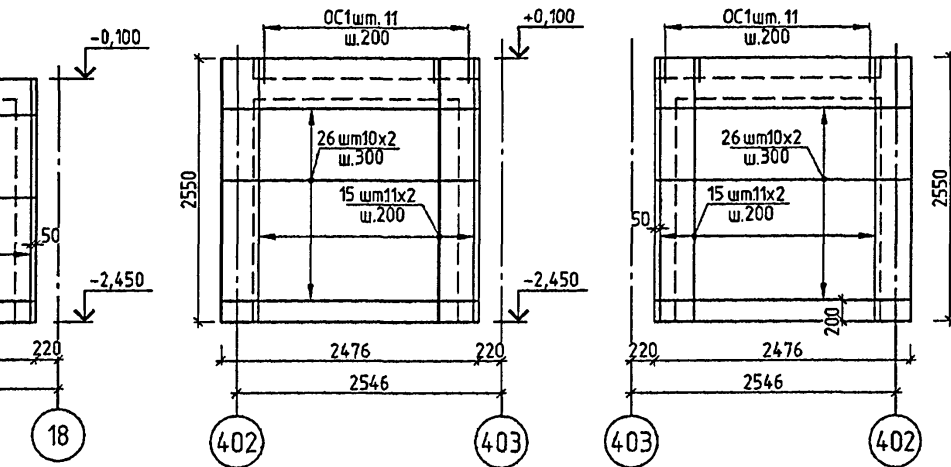
МАРКА ПОЗ.	ОБОЗНАЧЕНИЕ	НАИМЕНОВАНИЕ	КОЛ. ШТ.	МАССА, КГ	
				ЕД.	ВСЕХ
ВХОД №2					
1	ГОСТ P52544-2006	Ø12 A500C L=3160+4250 L _{ср} =3710	12	3.29	39.53
2	—	Ø12 A500C L=1410+2740 L _{ср} =2080	12	1.85	22.16
3	—	Ø12 A500C L=3050	33	2.71	89.38
4	—	Ø12 A500C L=620+2435 L _{ср} =1530	11	1.36	14.95
5	—	Ø8 A500C L=895+4340 L _{ср} =3480	17	1.37	23.37
6	—	Ø8 A500C L=4360	31	1.72	53.39
7	—	Ø8 A500C L=3140+5060 L _{ср} =4100	11	1.62	17.81
8	—	Ø8 A500C L=3340+4430 L _{ср} =3890	12	1.54	18.44
9	—	Ø8 A500C L=1770+3100 L _{ср} =2440	12	0.96	11.57
10	—	Ø8 A500C L=3240	33	1.28	42.23
11	—	Ø8 A500C L=980+2795 L _{ср} =1890	11	0.75	8.21
12	—	Ø8 A500C L=1250+4700 L _{ср} =3840	17	1.52	25.79
13	—	Ø8 A500C L=4720	11	1.86	20.51
14	—	Ø8 A500C L=3500+5420 L _{ср} =4460	11	1.76	19.38
15	—	Ø12 A500C L=2530	90	2.25	202.20
16	—	Ø12 A500C L=2330	230	2.07	475.88
17	—	Ø12 A500C L=1430	26	1.27	33.02
18	—	Ø8 A500C L=11700	8	4.62	36.97
19	—	Ø8 A500C L=5230	6	2.07	12.40
20	—	Ø8 A500C L=2310	8	0.91	7.30
21	—	Ø12 A500C L=2270	52	2.02	104.82
22	—	Ø12 A500C L=1730	42	1.54	64.52
23	—	Ø8 A500C L=9260	10	3.66	36.58
24	—	Ø12 A500C L=1850+2330 L _{ср} =2090	32	1.86	59.39
25	—	Ø8 A500C L=1560	24	0.62	14.79
26	—	Ø8 A500C L=2440	40	0.96	38.55
27	—	Ø8 A500C L=1380	14	0.55	7.63
28	—	Ø8 A500C L=4050	14	1.60	22.40
29	—	Ø8 A500C L=2270	14	0.90	12.55
30	—	Ø8 A500C L=7210	14	2.85	39.87
31	—	Ø8 A500C L=3680	14	1.45	20.35
32	—	Ø8 A500C L=170	200	0.07	13.43
33	—	Ø12 A500C L=1630	52	1.45	75.27
34	—	Ø8 A500C L=2410	28	0.95	26.65
35	—	Ø12 A500C L=1660	20	1.47	29.48
36	—	Ø12 A500C L=1440	20	1.28	25.57
ОС-1	—	Ø6 A500C L=600	565	0.13	75.26
С/2	—	SB 500C-100 Ø30x2420	10	4.90	49.04
С/3	—	SB 500C-100 Ø80x3770	3	7.42	22.26
ИТОГО:					1912.89
				БЕТОН В25 М ³	27.0

1. ДАННЫЙ ЛИСТ СМОТРЕТЬ СОВМЕСТНО С ЛИСТОМ 52.
2. ОБЕСПЕЧИТЬ ТОЛЩИНУ ЗАЩИТНОГО СЛОЯ, УКАЗАННУЮ НА ЧЕРТЕЖЕ.

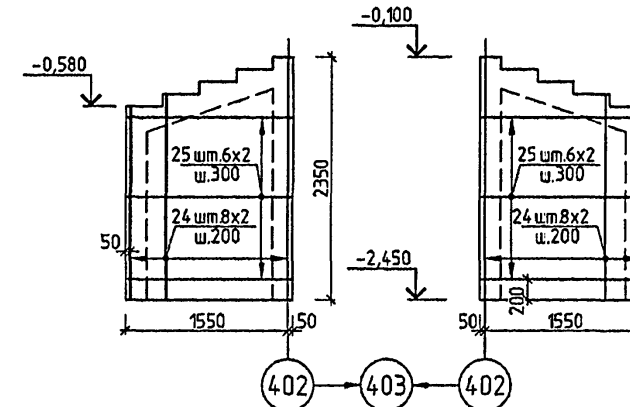
СТЕНА ПО ОСИ "Г"-320



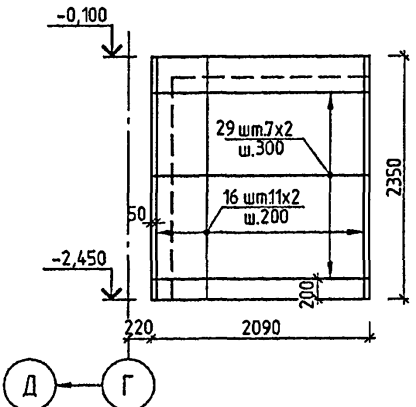
СТЕНЫ ПО ОСЯМ "305"; "305"+4000



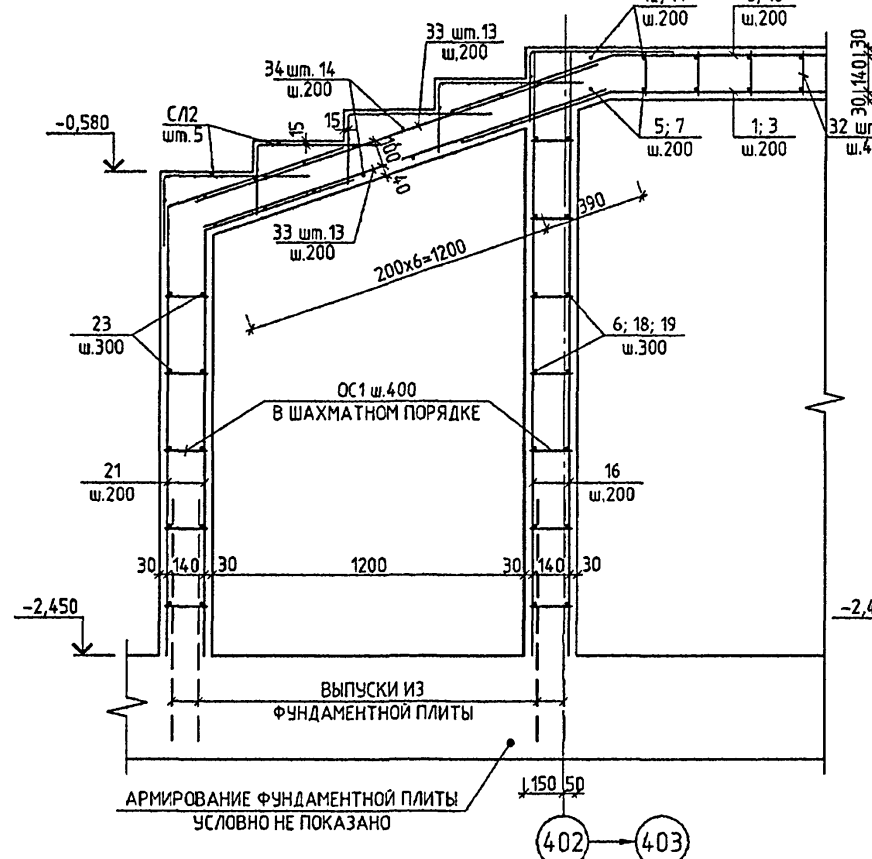
СТЕНЫ ПО ОСЯМ "304"+420; "307"+930



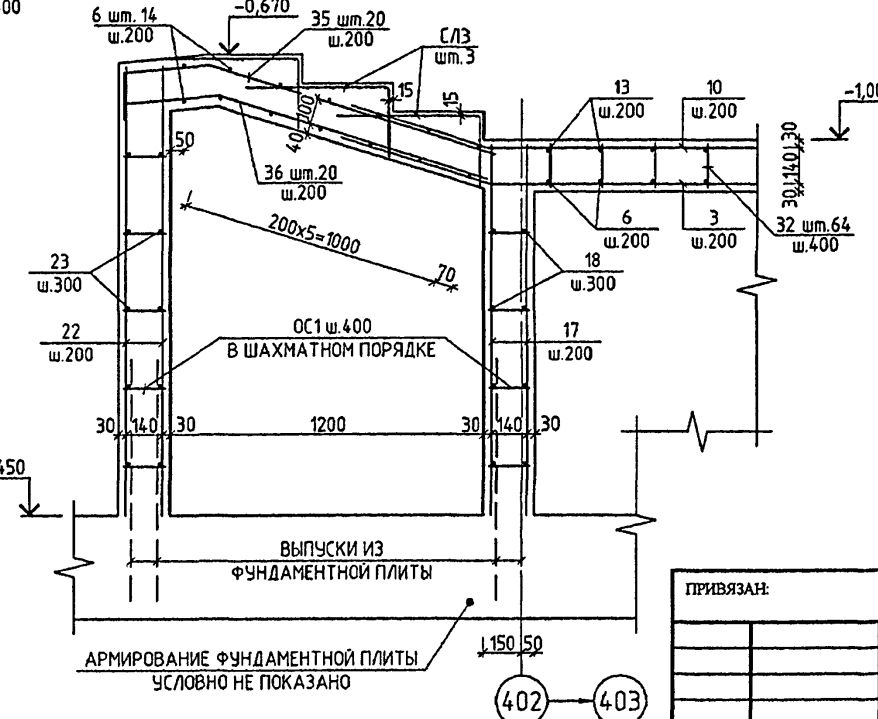
СТЕНА ПО ОСИ "18"+320



1-1
АРМИРОВАНИЕ



2-2
АРМИРОВАНИЕ

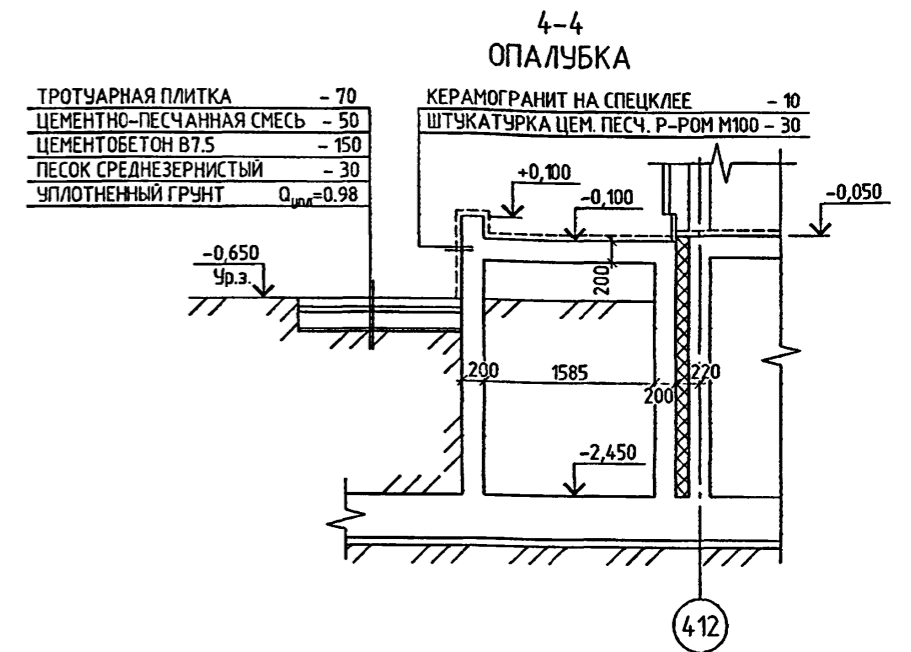
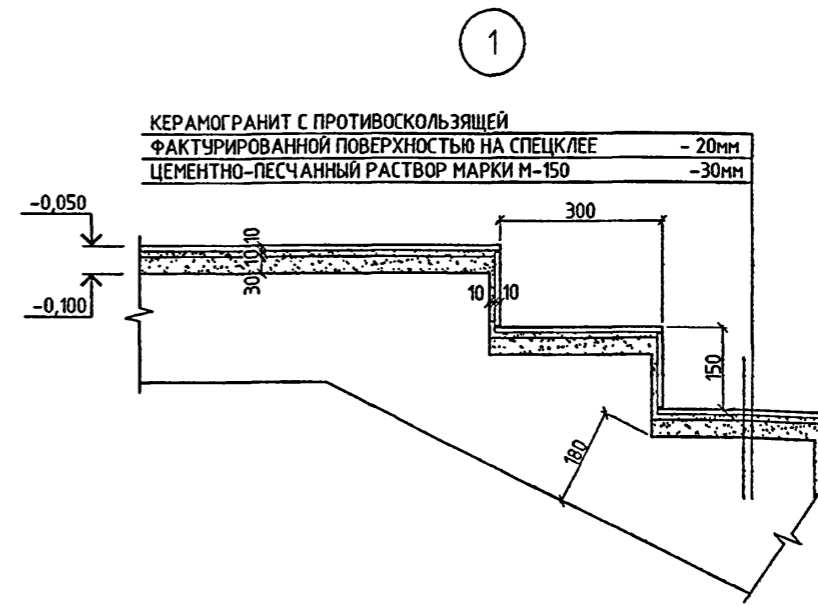
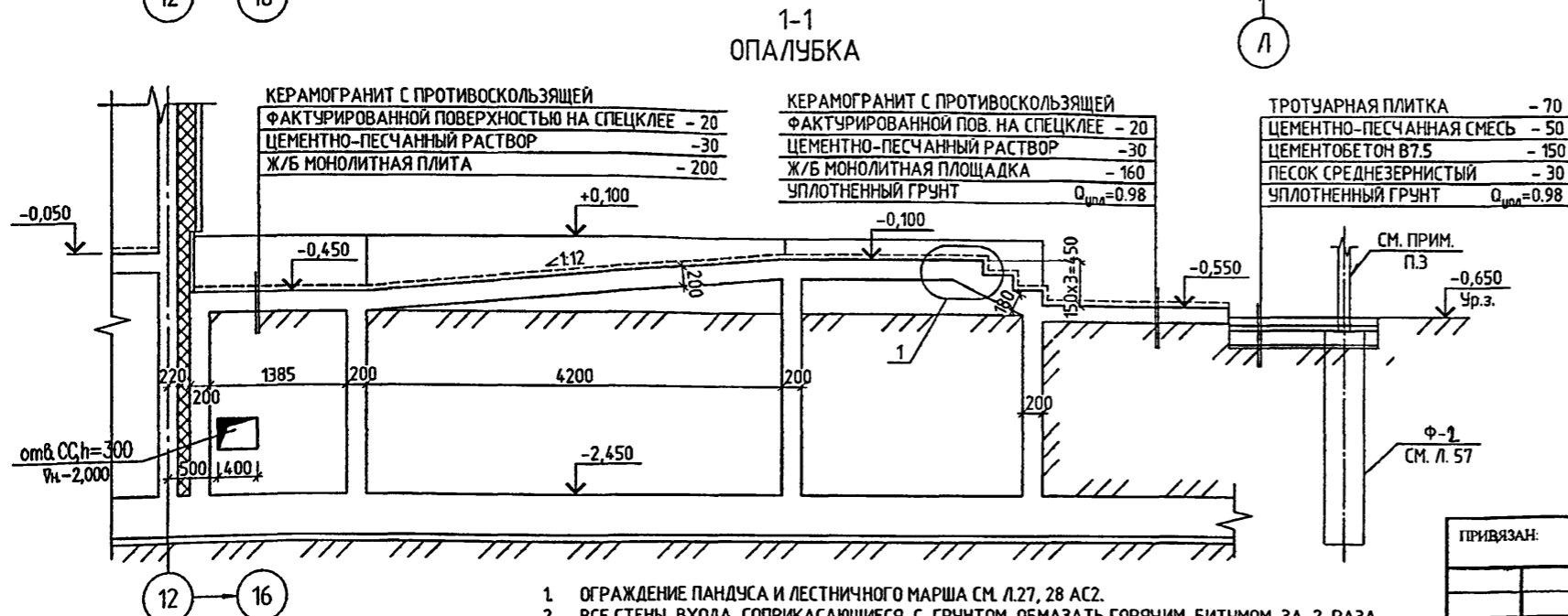
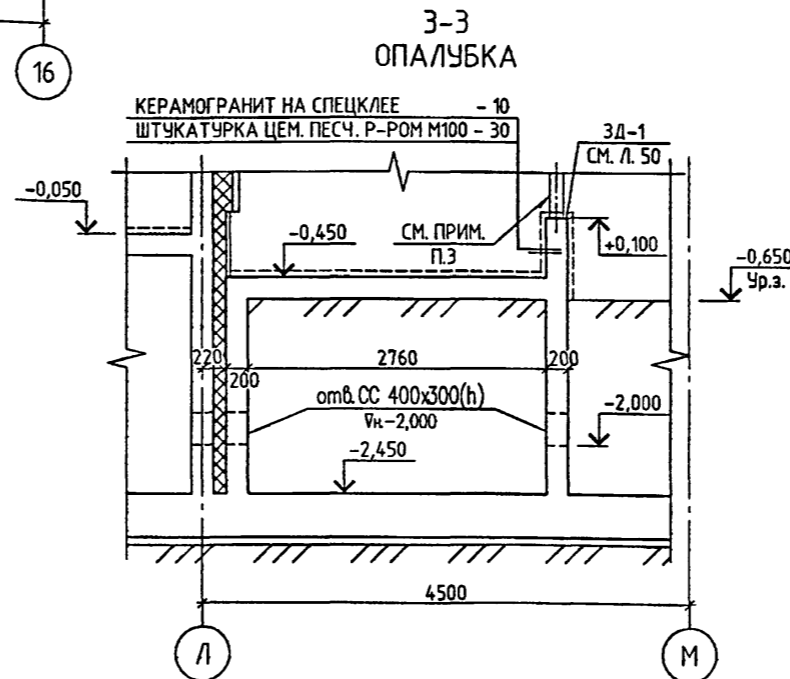
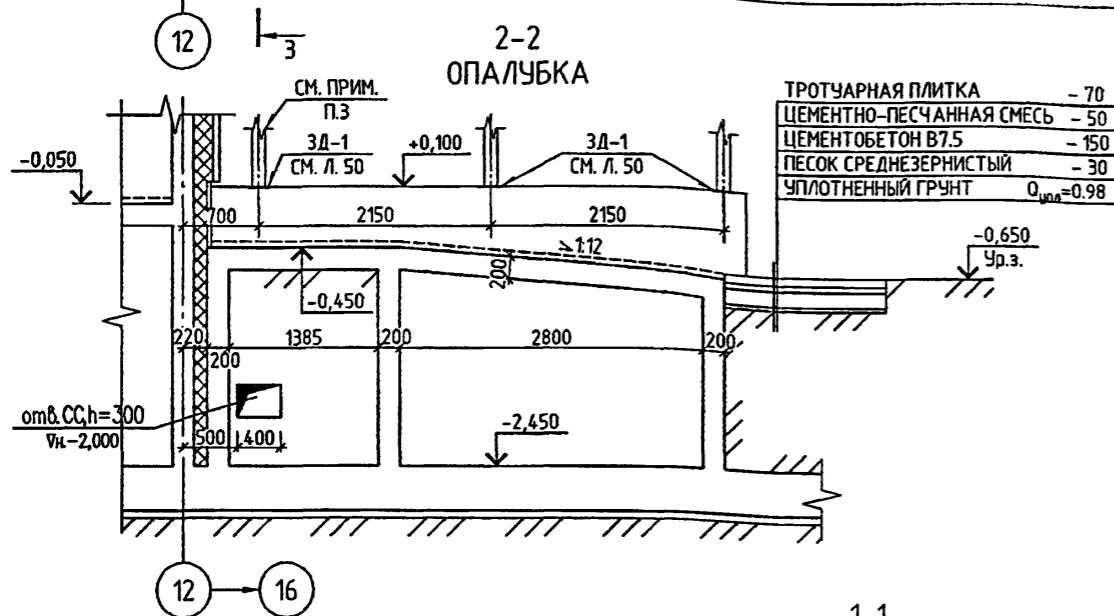
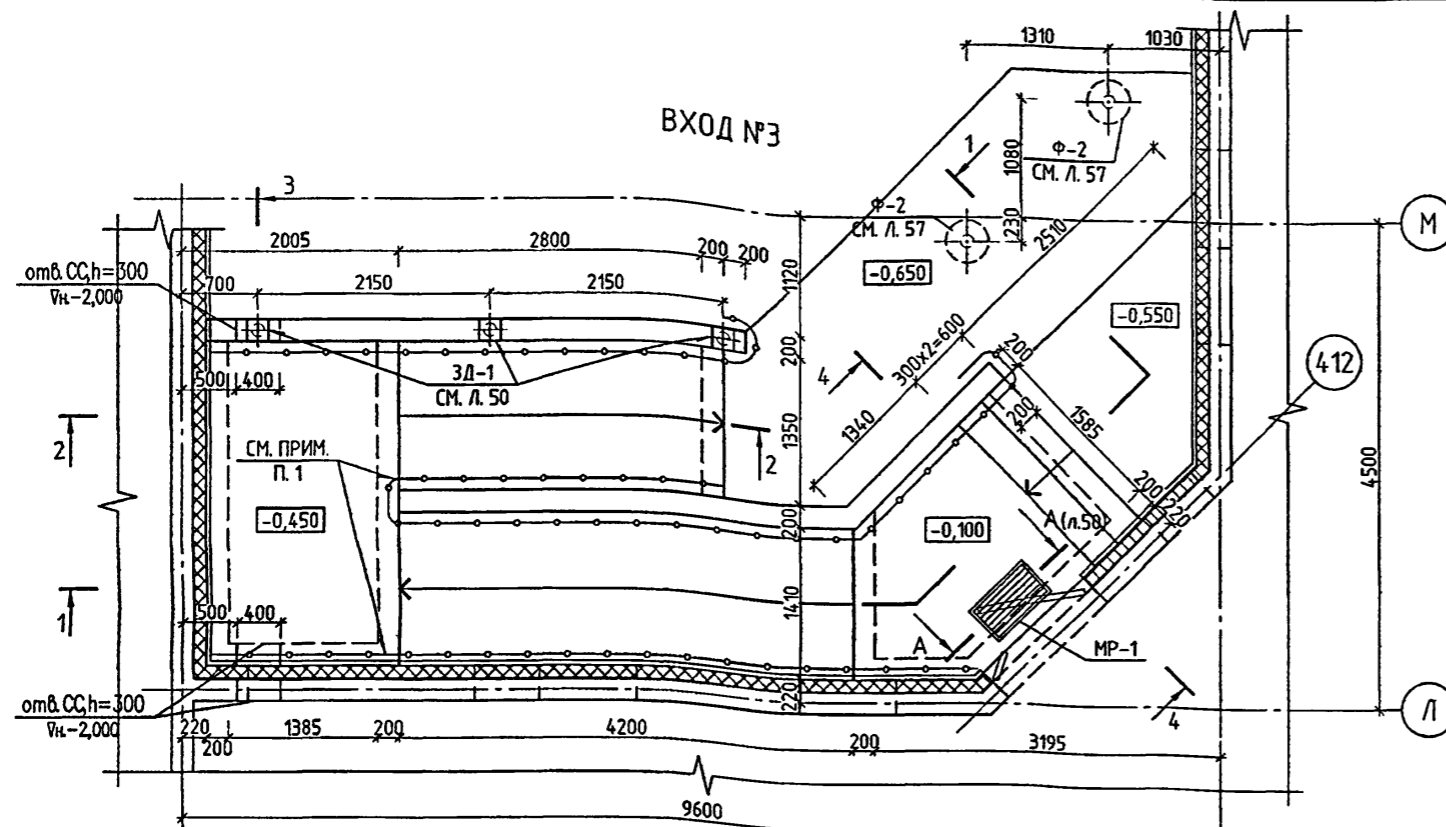


VI-69-AC1 ТОМ 2

ИМЯ	КОД	ЛИСТ	№ ДОК.	ПОДПИСЬ	ДАТА
РАЗРАБОТЛ	ГУСЕВ				
РИС. МАСТ.	КАЛТЕРЕВ				
ПР. ИНЖ. МАСТ.	ОХОТОВСКИЙ				
ПР. ИНЖ. ПР.	ХАРИЧЕНА				
ПР. ИНЖ. ПР.	КОПЕСНИКОВ				
ПРОВЕРИЛ	КОПЕСНИКОВ				
НОРМ. КОНТР.	СИГАЧЕВА				

ДОПОЛНИТЕЛЬНОЕ ОБРАЗОВАТЕЛЬНОЕ УЧРЕЖДЕНИЕ НА 12 ГРУПП (280 МЕСТ) ДЛЯ ЗАТЕСНЕННЫХ УСЛОВИЙ ЗАСТРОЙКИ
ВХОД №2. АРМИРОВАНИЕ РАЗРЕЗЫ 1-1, 2-2. РАЗВЕРТКИ СТЕНЫ. СПЕЦИФИКАЦИЯ АРМАТУРЫ.
ГРУППА МНИИТЭП МАСТЕРСКАЯ №7
К.О.М. 15365

ИМЯ ФАМИЛИЯ ПОДПИСЬ ПЛАН № 13/15018



СПЕЦИФИКАЦИЯ МЕТАЛЛИЧЕСКИХ ИЗДЕЛИЙ

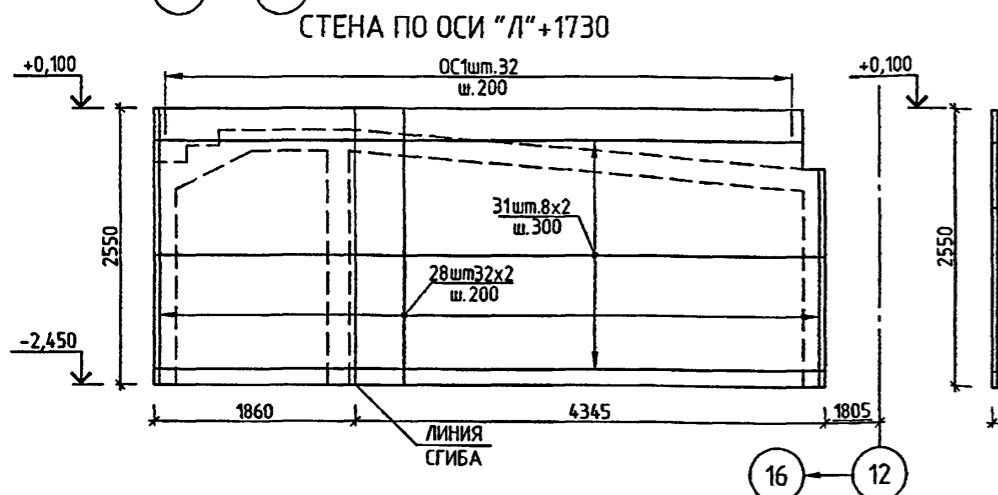
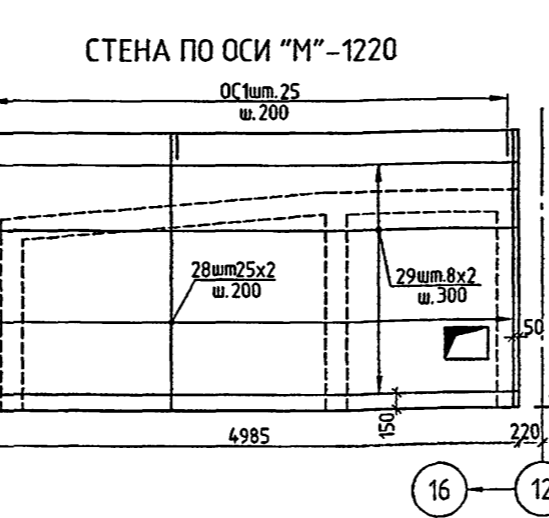
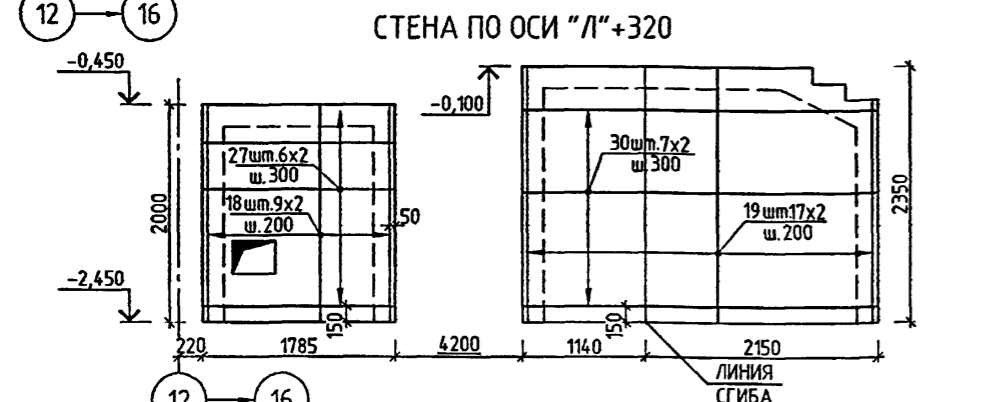
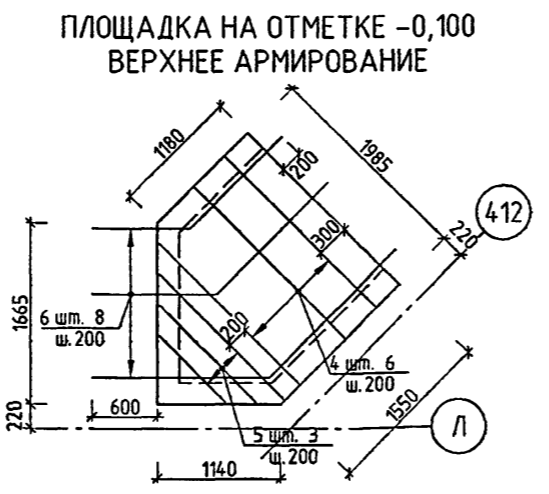
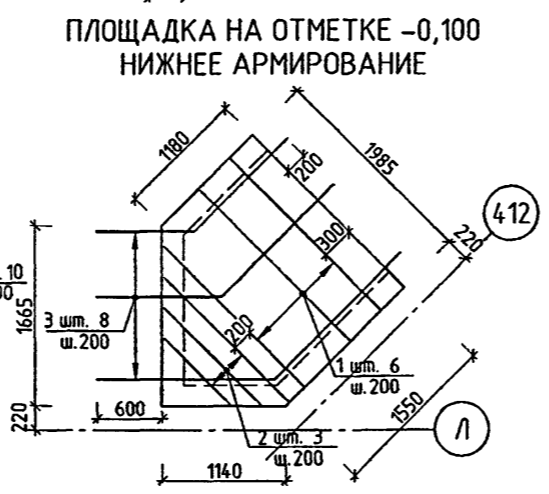
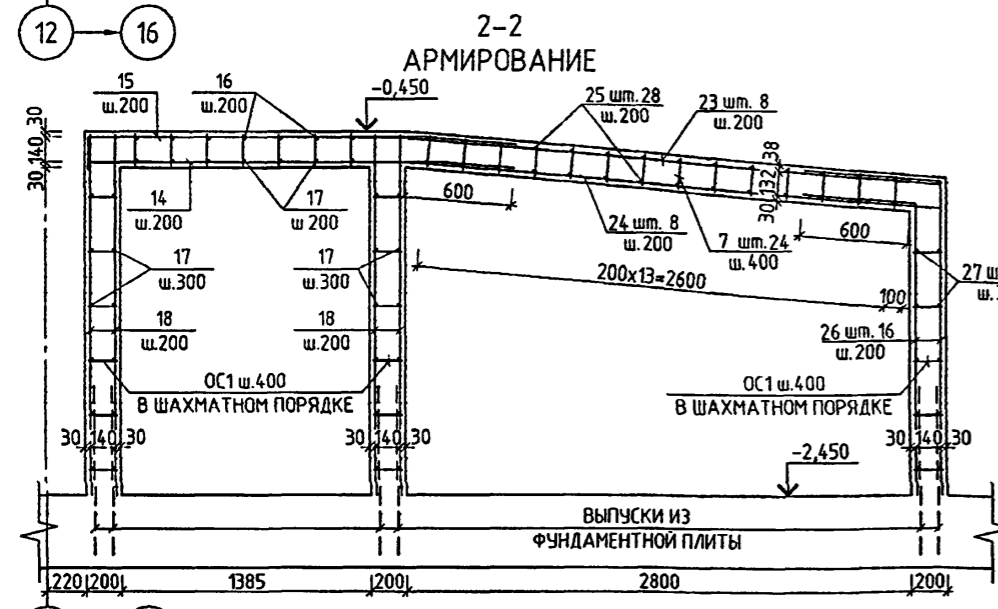
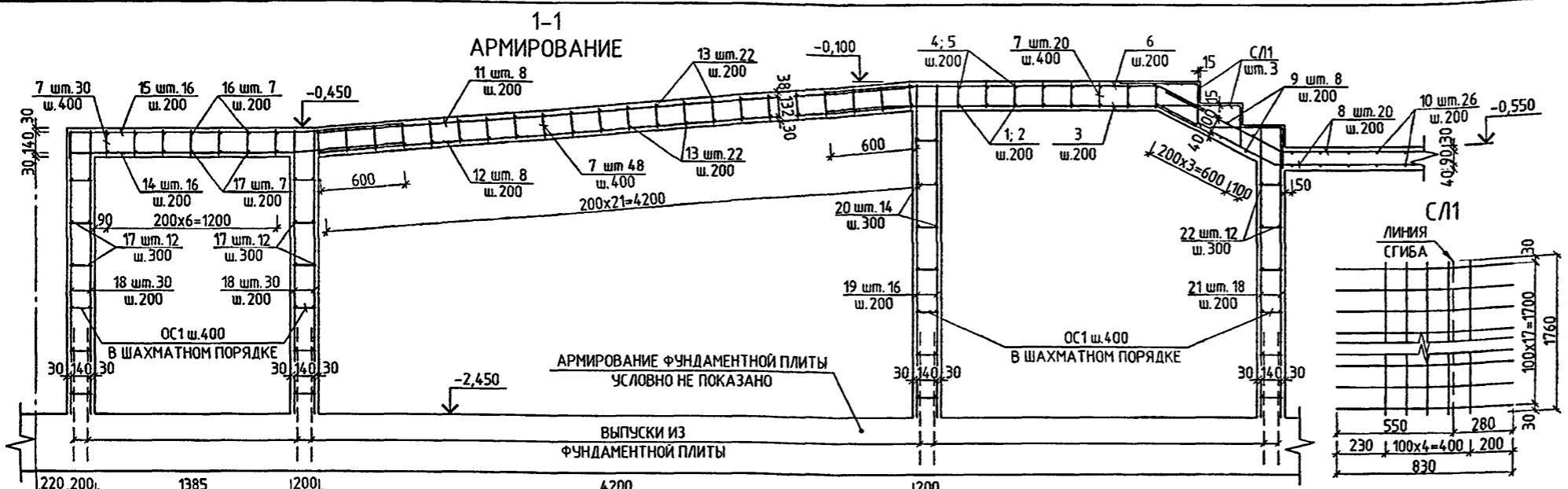
МАРКА ПОЗ.	ОБОЗНАЧЕНИЕ	НАИМЕНОВАНИЕ	КОЛ. ШТ.	МАССА, КГ	
				ЕД.	ВСЕХ
1	2	3	4	5	6
	ЛИСТ 50	MP-1	1	8.24	8.24
	— II —	ЗД-1	3	2.90	8.70
		ИТОГО:			16.94

VI-69-AC1						ТОМ 2		
ИЗМ.	КОЛУЧ.	ЛИСТ	№ ДОК.	ПОДПИСЬ	ДАТА	ДОШКОЛЬНОЕ ОБРАЗОВАТЕЛЬНОЕ УЧРЕЖДЕНИЕ НА 5 ГРУПП (120 МЕСТ) ДЛЯ ЗАТЕСНЕННЫХ УСЛОВИЙ ЗАСТРОЙКИ В СБОРНЫХ КОНСТРУКЦИЯХ		
РАЗРАБОТАЛ	ГУСЕВ					СТАВЛЯ	ЛИСТ	ЛИСТОВ
Р/К МАСТ.	КАПТЕРЕВ					Р	54	
ГЛ ИНЖ МАСТ.	ОХОТСКИЙ							
ПЛАРХ ПР.	ХАРКИНА							
ГЛ ИНЖ ПР.	КОЛЕСНИКОВ							
ПРОВЕРИЛ	КОЛЕСНИКОВ							
НОРМ. КОНТР.	СИГАЧЕВА							
ВХОД №3. ОПАЛУБКА РАЗРЕЗЫ 1-1+4-5.						ГУП МНИИТЭП МАСТЕРСКАЯ №7		

- ОГРАЖДЕНИЕ ПАНДУСА И ЛЕСТНИЧНОГО МАРША СМ. Л.27, 28 АС2.
- ВСЕ СТЕНЫ ВХОДА СОПРЯКАЮЩИЕСЯ С ГРУНТОМ ОБМАЗАТЬ ГОРЯЧИМ БИТУМОМ ЗА 2 РАЗА.
- СТОЙКИ ДЛЯ НАВЕСА, УЧТЕННЫЕ НА Л.27, 28 АС2, ПРИВАРИТЬ К ЗАКЛАДНЫМ ДЕТАЛЯМ ЗД-1. РАЗМЕР КАТЕТА СВАРНОГО ШВА ПРИНЯТЬ ПО НАИМЕНЬШЕЙ ТОЛЩИНЕ СВАРИВАЕМЫХ ДЕТАЛЕЙ.

СОГЛАСОВАНО:
ИЗМ. № ДОК. ПОДПИСЬ И ДАТА
13/408

К.О.И.Т. 15365



ВЕДОМОСТЬ АРМАТУРНЫХ ИЗДЕЛИЙ

ПОЗ.	ЭСКИЗ
3; 6	
4	
5	
8	
15	
16	
OC-1	

СПЕЦИФИКАЦИЯ АРМАТУРЫ НА ЭЛЕМЕНТ

МАРКА ПОЗ.	ОБОЗНАЧЕНИЕ	НАИМЕНОВАНИЕ	КОЛ. ШТ.	МАССА, КГ	
				ЕД.	ВСЕХ
ВХОД №3					
1	ГОСТ P52544-2006	Ø12 A500C L=1945	6	1.73	10.36
2	—	Ø12 A500C L=860+1620 L _{ср} =1240	3	1.10	3.30
3	—	Ø12 A500C L=2100+3290 L _{ср} =2700	8	2.40	19.18
4	—	Ø8 A500C L=2310	6	0.91	5.47
5	—	Ø8 A500C L=1220+1980 L _{ср} =1600	3	0.63	1.90
6	—	Ø8 A500C L=2100+3290 L _{ср} =2700	8	1.07	8.53
7	—	Ø8 A500C L=170	122	0.07	8.19
8	—	Ø12 A500C L=1630+3410 L _{ср} =2520	20	2.24	44.76
9	—	Ø12 A500C L=1750	8	1.55	12.43
10	—	Ø8 A500C L=150+1750 L _{ср} =1000	26	0.40	10.27
11	—	Ø8 A500C L=4230	8	1.67	13.37
12	—	Ø12 A500C L=4230	8	3.76	30.05
13	—	Ø8 A500C L=1380	44	0.55	23.98
14	—	Ø12 A500C L=2360	16	2.10	33.53
15	—	Ø8 A500C L=2540	16	1.00	16.05
16	—	Ø8 A500C L=3480	7	1.37	9.62
17	—	Ø8 A500C L=3120	31	1.23	38.20
18	—	Ø12 A500C L=1980	78	1.76	137.14
19	—	Ø12 A500C L=2330	50	2.07	103.45
20	—	Ø8 A500C L=1630	14	0.64	9.01
21	—	Ø12 A500C L=2030	18	1.80	32.45
22	—	Ø8 A500C L=1950	12	0.77	9.24
23	—	Ø8 A500C L=2960	8	1.17	9.35
24	—	Ø12 A500C L=2960	8	2.63	21.03
25	—	Ø8 A500C L=1320	28	0.52	14.60
26	—	Ø12 A500C L=2480	16	2.20	35.24
27	—	Ø8 A500C L=1730	22	0.68	15.03
28	—	Ø12 A500C L=2330	114	2.07	235.87
29	—	Ø8 A500C L=4950	16	1.96	31.28
30	—	Ø8 A500C L=3250	14	1.28	17.97
31	—	Ø8 A500C L=6170	16	2.44	38.99
OC-1	—	Ø6 A500C L=600	387	0.13	51.55
С/1	—	SB 500C-100 Ø30x1760	3	3.64	10.91
				ИТОГО:	1062.34
				БЕТОН В25 №3	15.7

1. ДАННЫЙ ЛИСТ СМОТРЕТЬ СОВМЕСТНО С ЛИСТОМ 54.
2. ОБЕСПЕЧИТЬ ТОЛЩИНУ ЗАЩИТНОГО СЛОЯ, УКАЗАННУЮ НА ЧЕРТЕЖЕ.

VI-69-AC1 **ТОМ 2**

ДОШКОЛЬНОЕ ОБРАЗОВАТЕЛЬНОЕ УЧРЕЖДЕНИЕ НА 5 ГРУПП (120 МЕСТ) ДЛЯ ЗАТЕНЕННЫХ УСЛОВИЙ ЗАСТРОЙКИ В СБОРНЫХ КОНСТРУКЦИЯХ

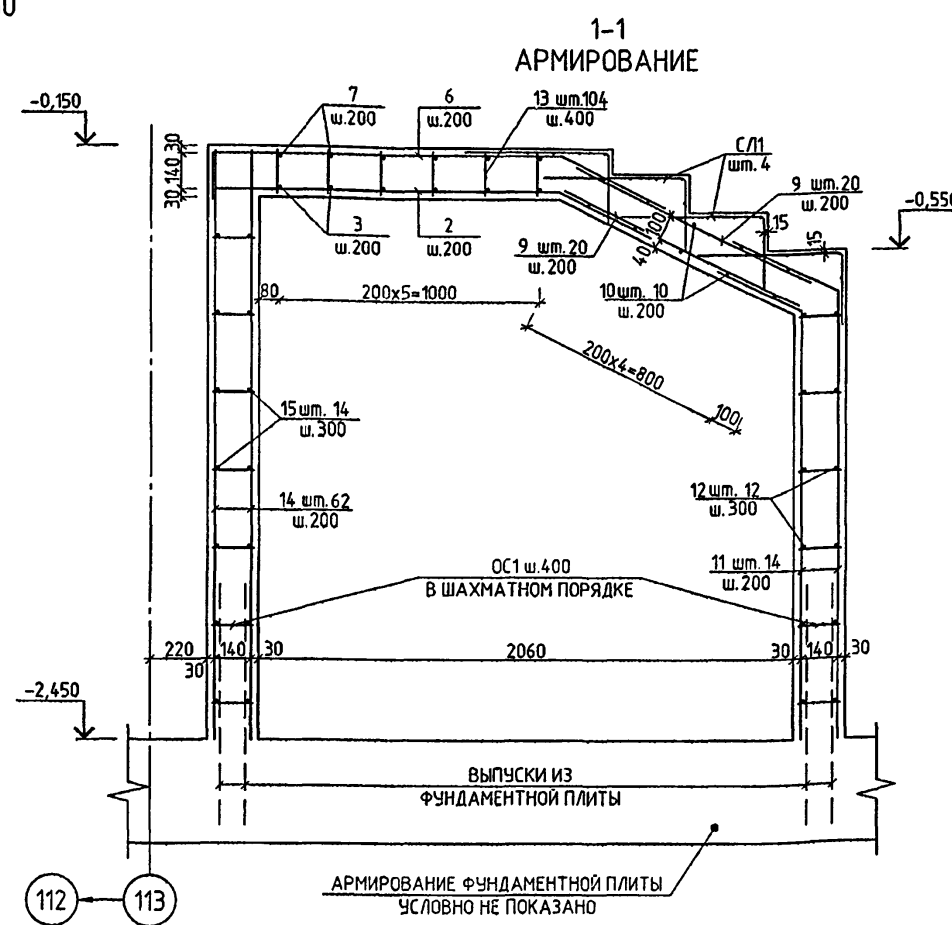
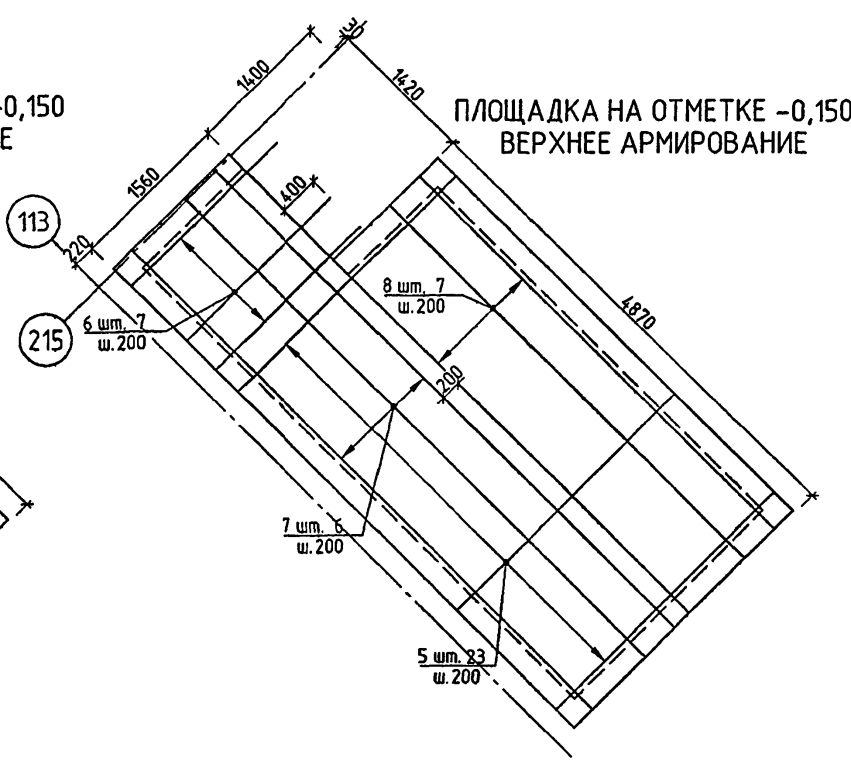
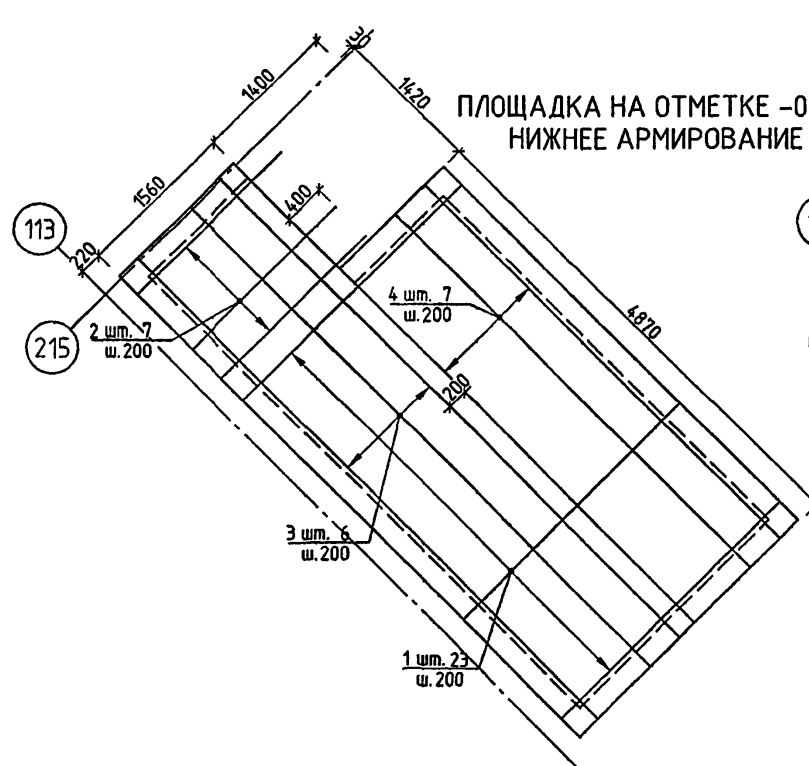
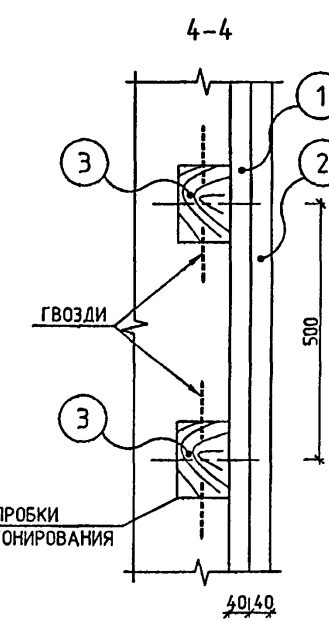
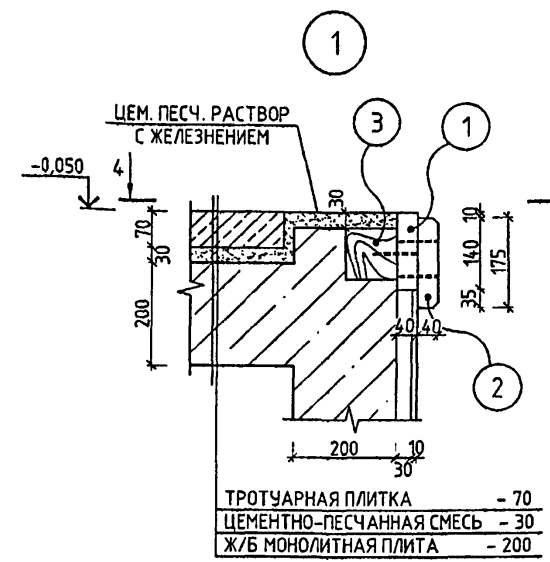
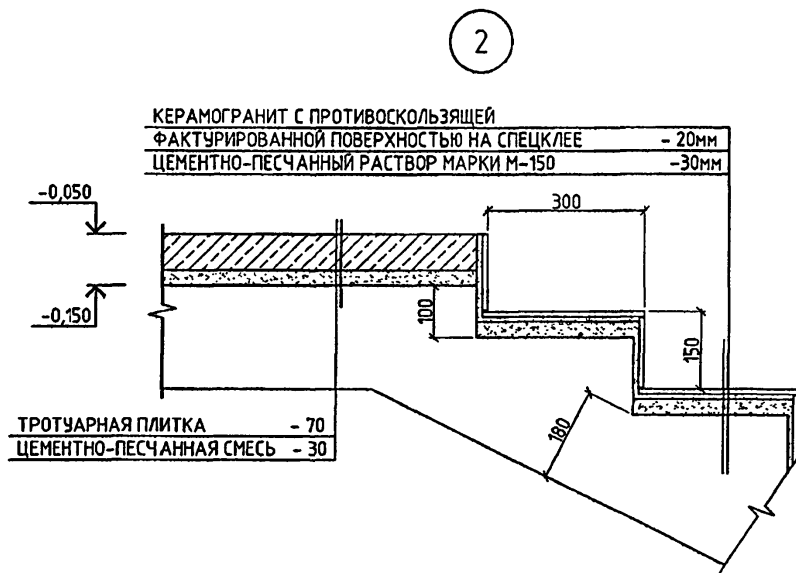
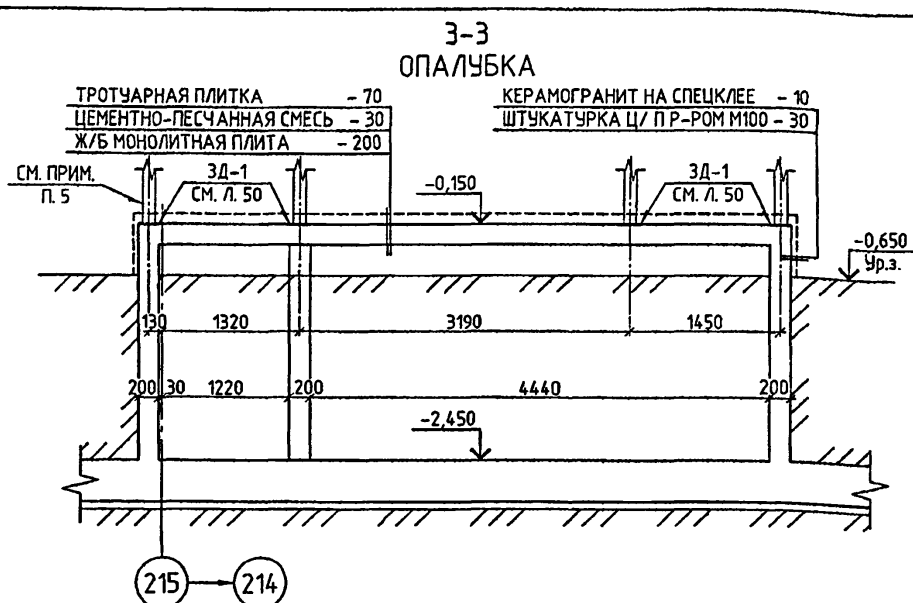
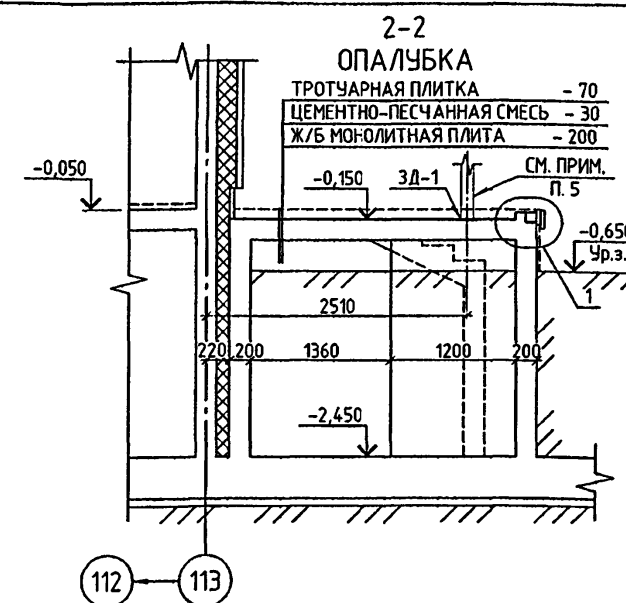
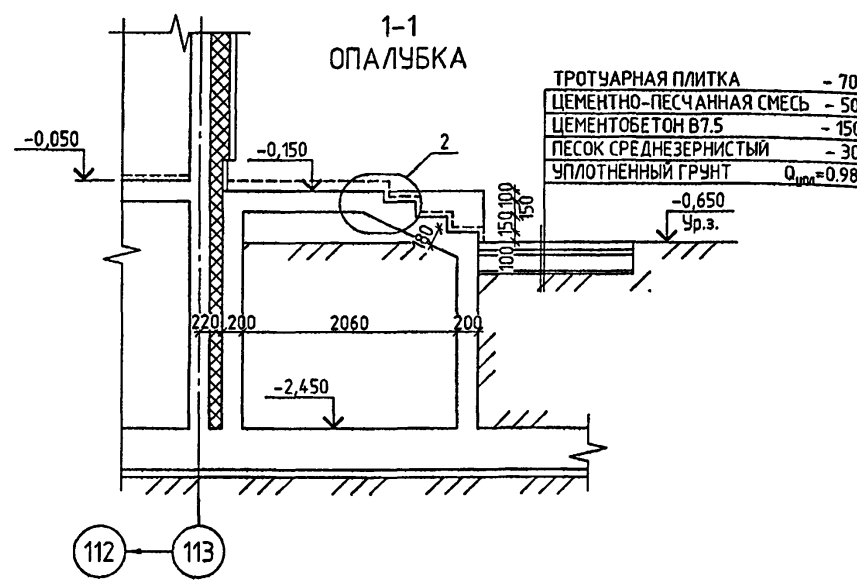
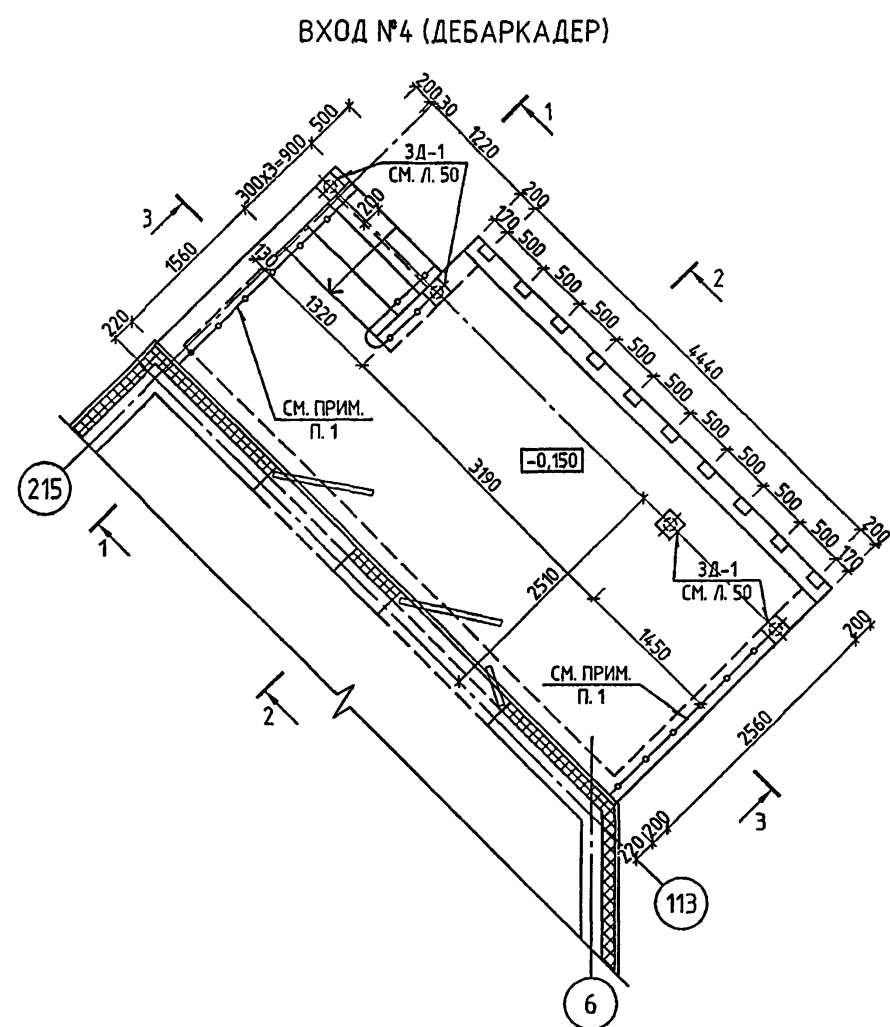
ИЗМ.	КОЛУЧ.	ЛЕНСТ.	Ж. ДОК.	ПОДПИСЬ	ДАТА
РАЗРАБОТАЛ	ГУСЕВ				
РУК. МАСТ.	КАПТЕРЕВ				
ГЛ. ИНЖ. МАСТ.	ОХОТСКИЙ				
ГЛАРХ. ПР.	ХАРКИНА				
ГЛ. ИНЖ. ПР.	КОЛЕСНИКОВ				
ПРОВЕРИЛ	КОЛЕСНИКОВ				
НОРМ. КОНТР.	СИГАЧЕВА				

СТАВЛЯ	ЛИСТ	ЛИСТОВ
P	55	

ГУП МНИИТЭП
МАСТЕРСКАЯ №7

К.О.И. 15385

СОГЛАСОВАНО:
ИЗМ. № ПОДАТЬ ПОДПИСЬ И ДАТА
13.12.2010

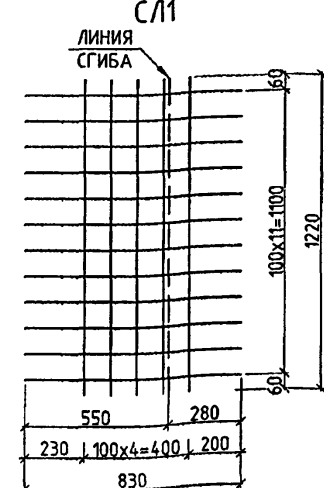
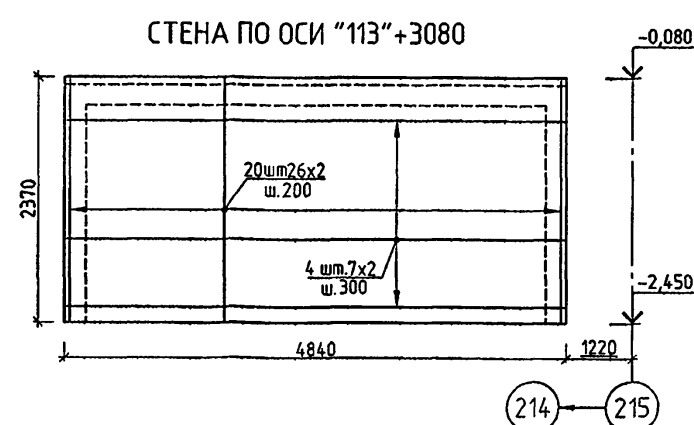
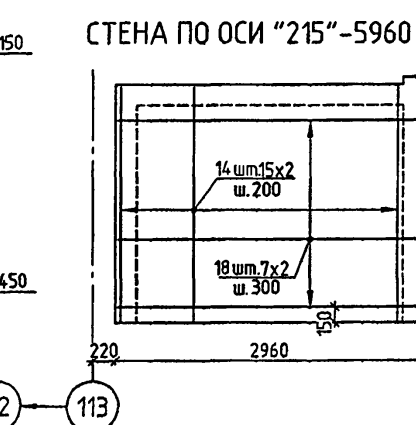
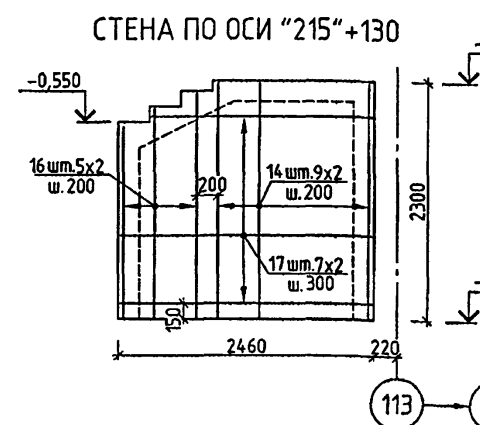
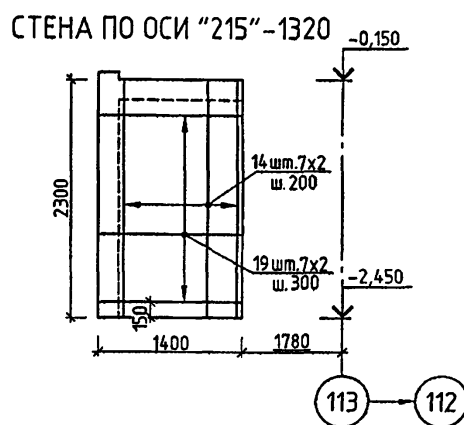


ВЕДОМОСТЬ АРМАТУРНЫХ ИЗДЕЛИЙ

ПОЗ.	ЭСКИЗ
5	
6	
7	
8	
ОС-1	

ВЕДОМОСТЬ РАСХОДА СТАЛИ (КГ) И БЕТОНА (М³) НА ГЛАВНЫЙ ВХОД, ВХОДЫ №1, №2, №3, №4 (ДЕБАРКАДЕР), ВХОД В ПОДВАЛ №3

МАРКА ЭЛЕМЕНТА	ИЗДЕЛИЯ АРМАТУРНЫЕ						ИЗДЕЛИЯ ЗАКЛАДНЫЕ						ВСЕГО	БЕТОН В25	
	АРМАТУРА КЛАССА						АРМАТУРА КЛАССА		ПРОКАТ МАРКИ		ВСЕГО	ВСЕГО			
	В500С			А500С			А240	ВСт3пс6	Гост 8509-93						
	ГОСТ Р52544-2006	ГОСТ Р52544-2006		ГОСТ Р52544-2006	ГОСТ Р52544-2006	ГОСТ 5781-82			ГОСТ 103-2006	ГОСТ 8509-93					ГОСТ 8509-93
Ø5	Ø6	Ø8	Ø8	Ø12	ИТОГО	Ø8	ИТОГО	200x200	Тр.50x2	ИТОГО	2.37	2.37	92.24	8572.47	122.7
217.99	217.99	389.41	2265.09	5607.75	8262.25	8480.24	12.49	12.49	77.38	77.38	2.37	2.37	92.24	8572.47	122.7



СПЕЦИФИКАЦИЯ ДЕРЕВЯННЫХ ИЗДЕЛИЙ

МАРКА ПОЗ.	ОБОЗНАЧЕНИЕ	НАИМЕНОВАНИЕ	КОЛ. М.	ВСЕГО, М ³
1	2	3	4	5
ВХОД №4 (ДЕБАРКАДЕР)				
1		ДОСКА 40x150	4.9	0.029
2		ДОСКА 40x175	4.9	0.034
3		ПРОБКА ДЕР. 100x100 L=150	15	0.015
		ИТОГО:		0.079

СПЕЦИФИКАЦИЯ МЕТАЛЛИЧЕСКИХ ИЗДЕЛИЙ

МАРКА ПОЗ.	ОБОЗНАЧЕНИЕ	НАИМЕНОВАНИЕ	КОЛ. ШТ.	МАССА, КГ	
				ЕД.	ВСЕХ
1	2	3	4	5	6
		ЛИСТ 50	4	2.90	11.60
		ИТОГО:			11.60

СПЕЦИФИКАЦИЯ АРМАТУРЫ НА ЭЛЕМЕНТ

МАРКА ПОЗ.	ОБОЗНАЧЕНИЕ	НАИМЕНОВАНИЕ	КОЛ. ШТ.	МАССА, КГ	
				ЕД.	ВСЕХ
1	2	3	4	5	6
ВХОД №4 (ДЕБАРКАДЕР)					
1	ГОСТ Р52544-2006	Ø12 А500С L=2920	23	2.59	59.64
2	—	Ø12 А500С L=1940	7	1.72	12.06
3	—	Ø8 А500С L=6250	6	2.47	14.81
4	—	Ø8 А500С L=4800	21	1.90	39.82
5	—	Ø8 А500С L=3280	23	1.30	29.80
6	—	Ø8 А500С L=2120	7	0.84	5.86
7	—	Ø8 А500С L=6610	6	2.61	15.67
8	—	Ø8 А500С L=5160	7	2.04	14.27
9	—	Ø12 А500С L=1010	40	0.90	35.88
10	—	Ø8 А500С L=1220	10	0.48	4.82
11	—	Ø12 А500С L=2190	14	1.94	27.23
12	—	Ø8 А500С L=1620	12	0.64	7.68
13	—	Ø8 А500С L=170	104	0.07	6.98
14	—	Ø8 А500С L=2280	124	2.02	251.06
15	—	Ø8 А500С L=6260	14	2.47	34.62
16	—	Ø12 А500С L=1850+2180 L _{ср} =2020	10	1.79	17.94
17	—	Ø8 А500С L=2420	14	0.96	13.38
18	—	Ø8 А500С L=2920	14	1.15	16.15
19	—	Ø8 А500С L=1360	14	0.54	7.52
20	—	Ø12 А500С L=2350	52	2.09	108.51
ОС-1	—	Ø6 А500С L=600	216	0.13	28.77
С/1	—	Ø8 А500С=100 Ø8 А500С=100 830x1220	4	2.46	9.84
		ИТОГО:			762.29
		БЕТОН В25 М ³		114	

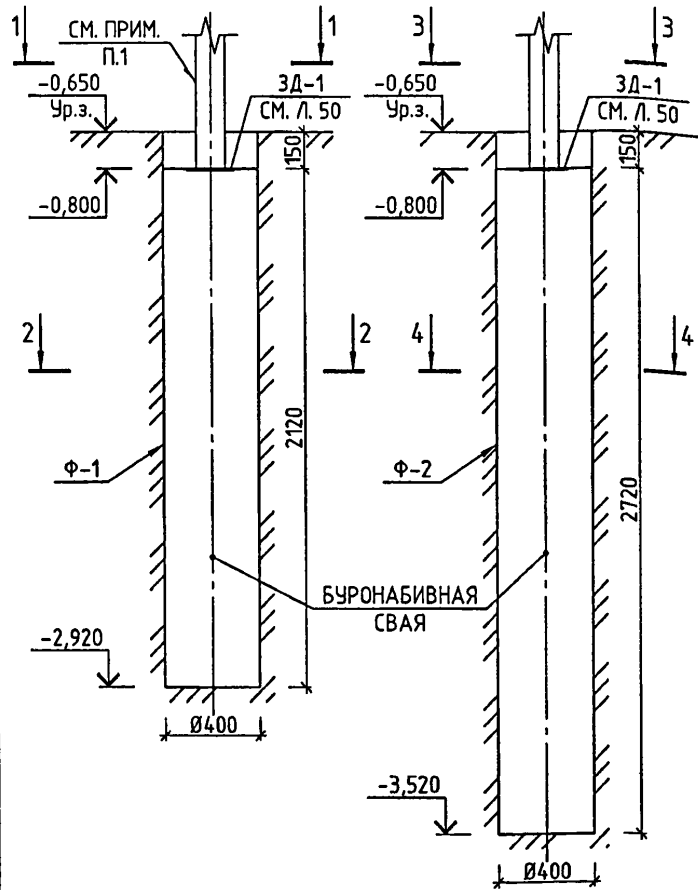
- НАВЕС, ОГРАЖДЕНИЕ ВХОДА И ЛЕСТНИЧНОГО МАРША СМ. Л.27, 28 АС2
- ВСЕ СТЕНА ВХОДА СОПРИКАСАЮЩИЕСЯ С ГРУНТОМ ОБМАЗАТЬ ГОРЯЧИМ БИТУМОМ ЗА 2 РАЗА.
- ДЕРЕВЯННЫЕ ИЗДЕЛИЯ ПРОПИТАТЬ АНТИСЕПТИКОМ.
- ОБЕСПЕЧИТЬ ТОЛЩИНУ ЗАЩИТНОГО СЛОЯ, УКАЗАННУЮ НА ЧЕРТЕЖЕ.
- СТОЙКИ ДЛЯ НАВЕСА, УЧЕТНЫЕ НА Л.27, 28 АС2, ПРИВАРИТЬ К ЗАКЛАДНЫМ ДЕТАЛЯМ ЗД-1. РАЗМЕР КАТЕТА СВАРНОГО ШВА ПРИНЯТЬ ПО НАИМЕНЬШЕЙ ТОЛЩИНЕ СВАРИВАЕМЫХ ДЕТАЛЕЙ.

VI-69-АС1 ТОМ 2

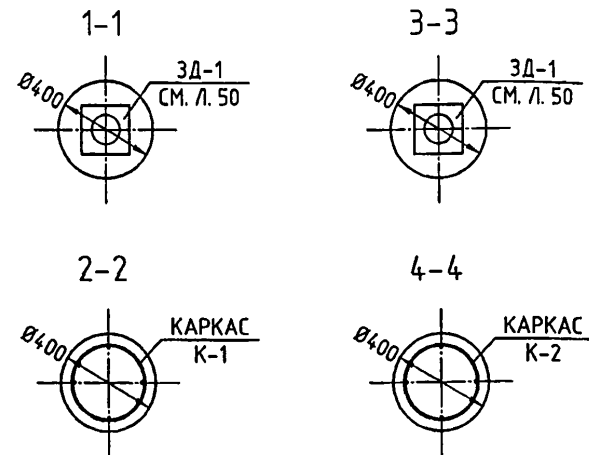
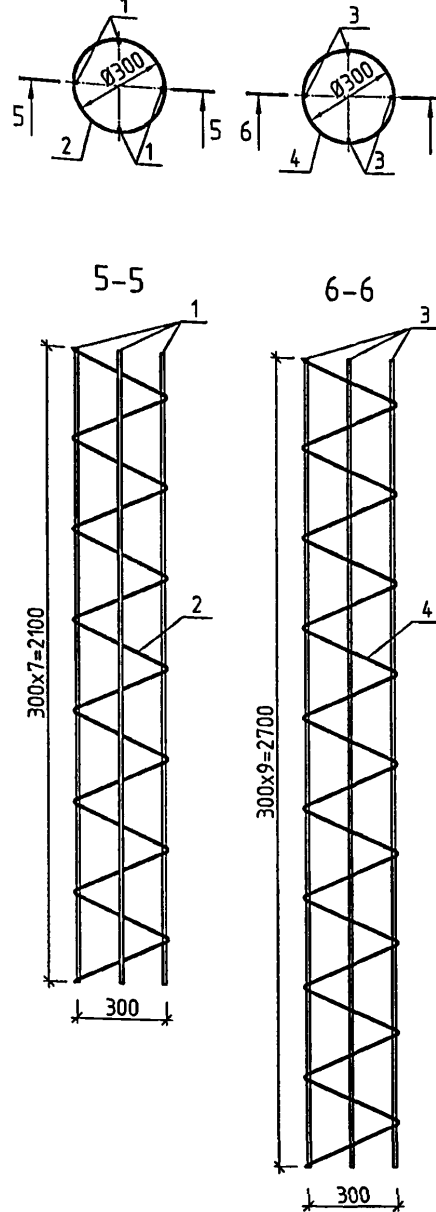
ИЗМ.	КОЛ. ЧЛ.	ИЗМ.	ДЛЯ ДОК.	ПОДПИСЬ	ДАТА
РАЗРАБОТАЛ					
РЖ.МАСТ.		КАПТЕРЕВ			
ГЛ.ИНЖ.МАСТ.		ОХОТСКИЙ			
ГЛА.ХИМ.		ХАРКИНА			
ГЛА.ИНЖ.ПР.		КОПЕСНИКОВ			
ПРОВЕРИЛ		КОПЕСНИКОВ			
НОРМ.КОНТР.		СИГАЧЕВА			

Контр. 16365

СВАЙНЫЙ ФУНДАМЕНТ Ф-1; Ф-2



КАРКАС К-1 КАРКАС К-2



СПЕЦИФИКАЦИЯ АРМАТУРЫ НА ОДИН КАРКАС

МАРКА ПОЗ.	ОБОЗНАЧЕНИЕ	НАИМЕНОВАНИЕ	КОЛ. ШТ.	МАССА, КГ	
				ЕД.	ВСЕХ
1	2	3	4	5	6
КАРКАС К-1 (ДЛЯ СВАЙНОГО ФУНДАМЕНТА Ф-1)					
1	ГОСТ Р52544-2006	Ø12 А500С L=2100	4	1.86	7.46
2	— —	Ø6 А500С L=7330	1	1.63	1.63
			ИТОГО:		9.09
КАРКАС К-2 (ДЛЯ СВАЙНОГО ФУНДАМЕНТА Ф-2)					
3	ГОСТ Р52544-2006	Ø12 А500С L=2700	4	2.40	9.59
4	— —	Ø6 А500С L=9430	1	2.09	2.09
			ИТОГО:		11.68

СПЕЦИФИКАЦИЯ АРМАТУРЫ НА КАРКАСЫ

МАРКА ПОЗ.	ОБОЗНАЧЕНИЕ	НАИМЕНОВАНИЕ	КОЛ. ШТ.	МАССА, КГ	
				ЕД.	ВСЕХ
1	2	3	4	5	6
К-1	ЛИСТ 57		5	9.09	45.43
К-2	— —		2	11.68	23.37
			ИТОГО:		68.80
		БЕТОН В25 М³		2.0	

СПЕЦИФИКАЦИЯ МЕТАЛЛИЧЕСКИХ ИЗДЕЛИЙ

МАРКА ПОЗ.	ОБОЗНАЧЕНИЕ	НАИМЕНОВАНИЕ	КОЛ. ШТ.	МАССА, КГ	
				ЕД.	ВСЕХ
1	2	3	4	5	6
	ЛИСТ 50	ЗД-1	7	2.90	20.30

VI-69-АС1

ТОМ 2

ДОШКОЛЬНОЕ ОБРАЗОВАТЕЛЬНОЕ УЧРЕЖДЕНИЕ НА 5 ГРУПП (120 МЕСТ) ДЛЯ ЗАТЕСНЕННЫХ УСЛОВИЙ ЗАСТРОЙКИ В СБОРНЫХ КОНСТРУКЦИЯХ

ИЗМ.	КОЛ. УЧ.	ЛИСТ	№ ДОК.	ПОДПИСЬ	ДАТА
РАЗРАБОТАЛ		ГУСЕВ		<i>[Signature]</i>	
РУК. МАСТ.		КАПТЕРЕВ		<i>[Signature]</i>	
ГЛ. ИНЖ. МАСТ.		ОХОТСКИЙ		<i>[Signature]</i>	
ГЛ. АРХ. ПР.		ХАРКИНА		<i>[Signature]</i>	
ГЛ. ИНЖ. ПР.		КОЛЕСНИКОВ		<i>[Signature]</i>	
ПРОВЕРИЛ		КОЛЕСНИКОВ		<i>[Signature]</i>	
НОРМ. КОНТР.		СИГАЧЕВА		<i>[Signature]</i>	

СТАДИЯ	ЛИСТ	ЛИСТОВ
Р	57	

СВАЙНЫЙ ФУНДАМЕНТ Ф-1, Ф-2. РАЗРЕЗЫ 1-1+6-6. КАРКАСЫ К-1, К-2. СПЕЦИФИКАЦИЯ АРМАТУРЫ.

ГУП МНИИТЭП
МАСТЕРСКАЯ №7

каптерев. 15365

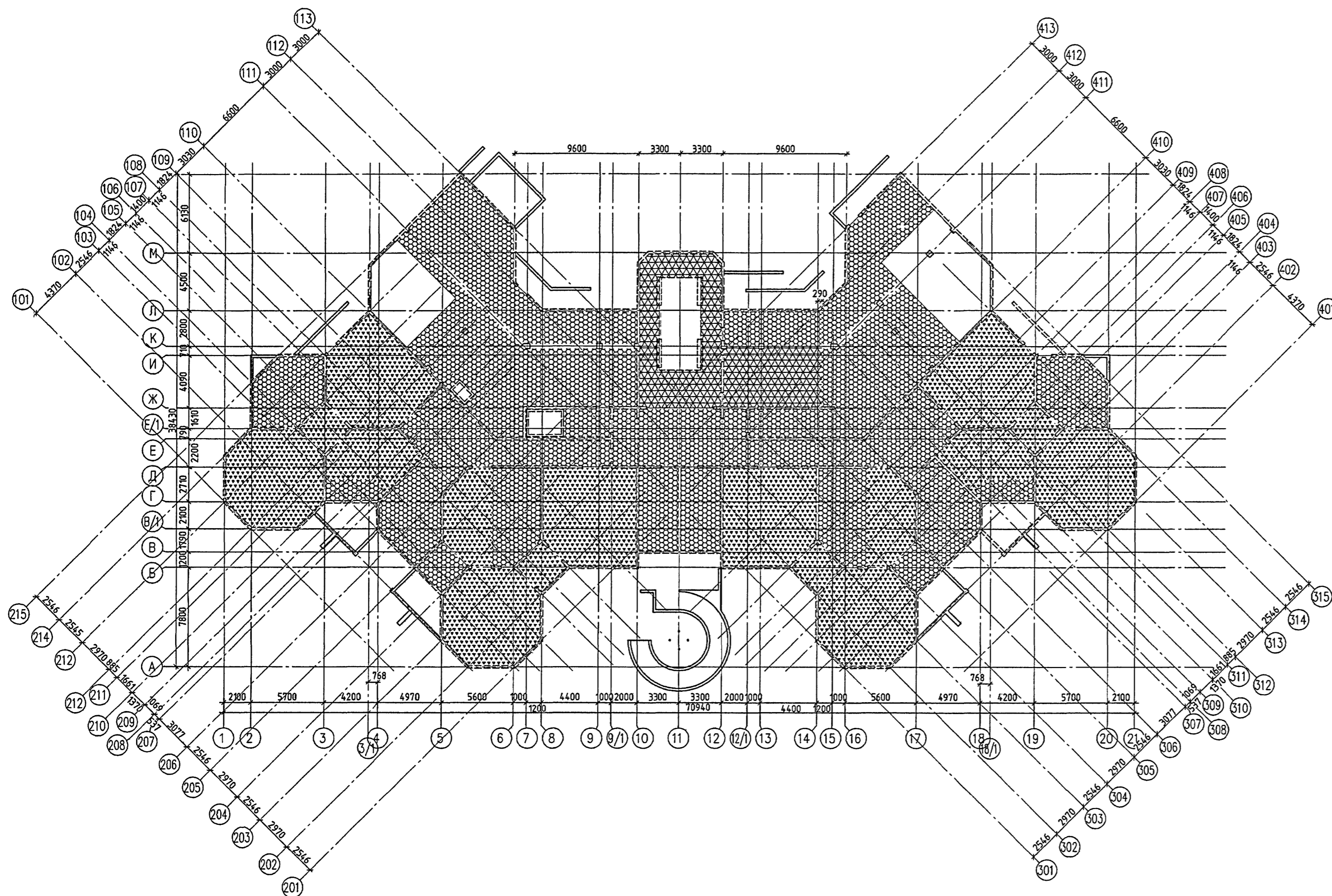
СОГЛАСОВАНО:

ИНВ. № КОЛЛ. ПОДПИСЬ И ДАТА

ВЗАМ. ИНВ. №

- СТОЙКИ ДЛЯ НАВЕСА, УЧТЕННЫЕ НА Л.27, 28 АС2, ПРИВАРИТЬ К ЗАКЛАДНЫМ ДЕТАЛЯМ ЗД-1. РАЗМЕР КАТЕТА СВАРНОГО ШВА ПРИНЯТЬ ПО НАИМЕНЬШЕЙ ТОЛЩИНЕ СВАРИВАЕМЫХ ДЕТАЛЕЙ.
- ПРИВЯЗКА МЕСТ РАСПОЛОЖЕНИЯ СВАЙНОГО ФУНДАМЕНТА УКАЗАНА НА ЛИСТАХ 41, 54.

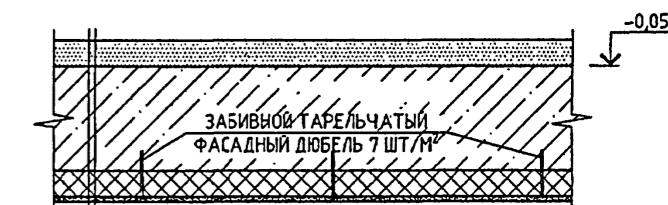
13/10/08



УСЛОВНЫЕ ОБОЗНАЧЕНИЯ.

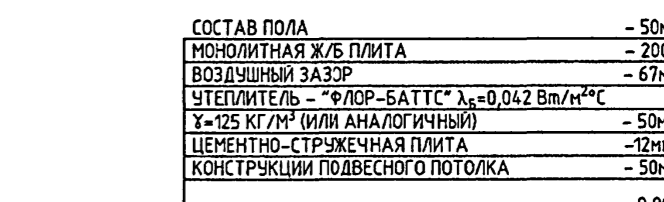
- УТЕПЛЕНИЕ ПЕРЕКРЫТИЯ (ТИП 1)
- УТЕПЛЕНИЕ ПЕРЕКРЫТИЯ С ВОДЯНЫМ ОБОГРЕВОМ (ТИП 2)
- УТЕПЛЕНИЕ ПЕРЕКРЫТИЯ С ПРИМЕНЕНИЕМ ЭЛЕКТРИЧЕСКОГО ОБОГРЕВА ПЛОВ (ТИП 3)

СЕЧЕНИЕ ПО ТИПУ 1

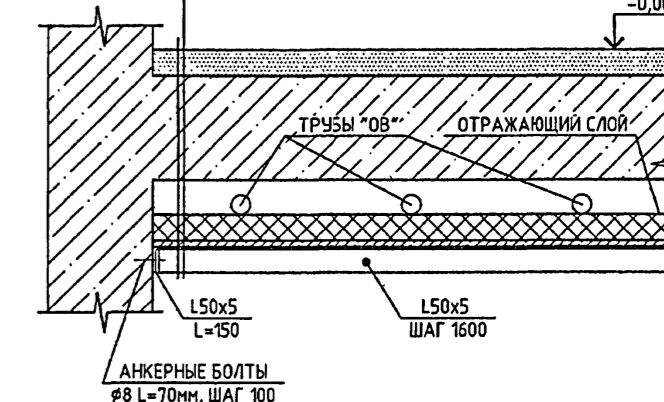


СОСТАВ ПОЛА
 МОНОЛИТНАЯ Ж/Б ПЛИТА - 200мм
 УТЕПЛИТЕЛЬ - "ФЛОР-БАТТС" $\lambda_c=0.042 \text{ Вт/м}^2\text{С}$
 $\gamma=125 \text{ КГ/М}^3$ (ИЛИ АНАЛОГИЧНЫЙ) НА КЛЕЮЩЕЙ МАСТИКЕ - 50мм
 ШТУКАТУРКА ПО СЕТКЕ - 10мм

СЕЧЕНИЕ ПО ТИПУ 2



СОСТАВ ПОЛА
 МОНОЛИТНАЯ Ж/Б ПЛИТА - 200мм
 ВОЗДУШНЫЙ ЗАЗОР - 67мм
 УТЕПЛИТЕЛЬ - "ФЛОР-БАТТС" $\lambda_c=0.042 \text{ Вт/м}^2\text{С}$
 $\gamma=125 \text{ КГ/М}^3$ (ИЛИ АНАЛОГИЧНЫЙ) - 50мм
 ЦЕМЕНТНО-СТРУЖЕЧНАЯ ПЛИТА - 12мм
 КОНСТРУКЦИИ ПОВЕСНОГО ПОТОЛКА - 50мм

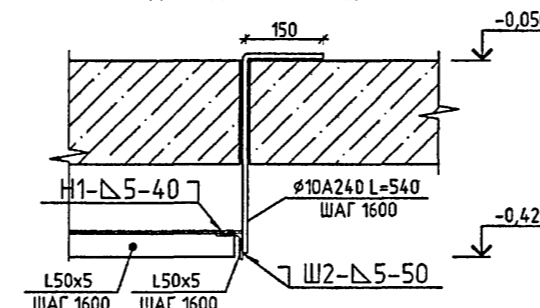


СЕЧЕНИЕ ПО ТИПУ 3



СОСТАВ ПОЛА
 АЛЮМИНИЕВАЯ ФОЛЬГА 0,08мм (ламинированная)
 МОНОЛИТНАЯ Ж/Б ПЛИТА - 200мм

УЗЕЛ КРЕПЛЕНИЯ КОНСТРУКЦИИ ПОВЕСНОГО ПОТОЛКА ПОД РАЗДЕВАЛКОЙ И ДУШЕВОЙ



СПЕЦИФИКАЦИЯ МАТЕРИАЛОВ НА ПЕРЕКРЫТИЕ НАД ПОДВАЛОМ

МАРКА ПОЗ.	ОБОЗНАЧЕНИЕ	НАИМЕНОВАНИЕ	КОЛ. ШТ.	МАССА, КГ	
				ЕД.	ВСЕХ
ТИП 1	ТУ 5762-012-45757203-02	"ФЛОР-БАТТС" (δ=50мм) S(т²)=	688.21		
ТИП 2	ТУ 5762-012-45757203-02	"ФЛОР-БАТТС" (δ=50мм) S(т²)=	88.97		
	ГОСТ 8509-93	L 50x5 L(м.п.)=	8106	3.80	308.03
	ГОСТ 5781-82*	Ø10 А240 L(м.п.)=	48.80	0.62	30.04
		КЛЕЮЩАЯ МАСТИКА S(т²)=	688.21		
		ШТУКАТУРНАЯ ПЛАСТИКОВАЯ СЕТКА S(т²)=	688.21		
		ШТУКАТУРКА (δ=10мм) S(т²)=	688.21		
	ГОСТ 26816-86	ЦЕМЕНТНО-СТРУЖЕЧНАЯ ПЛИТА (δ=12мм) S(т²)=	88.97	15.74	1400.39
		ЗАБИВНОЙ ТАРЕЛЬЧАТЫЙ ФАСАДНЫЙ ДЮБЕЛЬ	4818		

СОГЛАСОВАНО:						ИЗДА			КОЛ. ЛИСТ			Ж. ДОК.			ПОДПИСЬ			ДАТА		
ПР. СРЕД. ОБ.						РАЗРАБОТАЛ			ПАЛЛАДИК			ИЗДАТЕЛЬСТВО			ИЗДАТЕЛЬСТВО			ИЗДАТЕЛЬСТВО		
ПОДПИСЬ И ДАТА						РУК. МАС.			КАПТЕРЕВ			ПРОЕКТАНТ			ПРОЕКТАНТ			ПРОЕКТАНТ		
ИЗМ. № КОЛ.						ПЛАРК. ПР.			ХАРИОНА			ПЛАРК. ПР.			КОЛЕСНИКОВ			ПЛАРК. ПР.		
ИЗМ. № КОЛ.						ПЛАРК. ПР.			КОЛЕСНИКОВ			ПЛАРК. ПР.			КОЛЕСНИКОВ			ПЛАРК. ПР.		
ИЗМ. № КОЛ.						ПЛАРК. ПР.			СИГАЧЕВА			ИЗДАТЕЛЬСТВО			ИЗДАТЕЛЬСТВО			ИЗДАТЕЛЬСТВО		

VI-69-AC1 ТОМ 2

ДОШКОЛЬНОЕ ОБРАЗОВАТЕЛЬНОЕ УЧРЕЖДЕНИЕ НА 12 ГРУПП (280 МЕСТ) ДЛЯ ЗАТЕНЕННЫХ УСЛОВИЙ ЗАСТРОЙКИ

СТАДИЯ	ЛЮС	ЛЮС
Р	58	

УТЕПЛЕНИЕ ПЕРЕКРЫТИЯ НАД ПОДВАЛОМ

ГУП МНИИТЭП
 МАСТЕРСКАЯ №7

К.А.Р.П. 15365

ВЕДОМОСТЬ РАСХОДА СТАЛИ (Т) И МАТЕРИАЛОВ

НАИМЕНОВАНИЕ	ИЗДЕЛИЯ АРМАТУРНЫЕ, Т																	ИЗДЕЛИЯ ЗАКЛАДНЫЕ, Т											ВСЕГО ЗАКЛ. ДЕТ.	ВСЕГО	ОБЩИЙ РАСХОД БЕТОНА В25 М³							
	АРМАТУРА КЛАССА																	АРМАТУРА КЛАССА					ПРОКАТ МАРКИ															
	B500C		A240					A500C										A240		A500C			BСm3к2		BСm3к5													
	ГОСТ Р 52544-2006		ГОСТ 5781-82*					ГОСТ Р 52544-2006										ГОСТ 5781-82*		ГОСТ Р 52544-2006			ГОСТ 10704-91		ГОСТ 103-2006		ГОСТ 8510-86*					ГОСТ 8509-93						
Ø5	итого	Ø6	Ø8	Ø10	итого	Ø6	Ø8	Ø10	Ø12	Ø14	Ø16	Ø18	Ø20	Ø22	Ø25	Ø28	итого	Ø8	Ø16	итого	Ø10	итого	тр.Ø50x2	тр.Ø219x4	итого	-200x10	-200x8	-100x6	итого	50x32x4	итого	L50x5	итого					
ФУНДАМЕНТНАЯ ПЛИТА	0.014	0.014	-	-	-	-	0.012	0.737	-	4.501	-	63.258	-	0.190	-	-	68.698	68.712	0.003	-	0.003	0.009	0.009	-	0.008	0.008	0.013	0.018	-	0.031	-	-	0.031	0.031	0.082	68.794	775.28	
ВЫПУСКИ ИЗ ФУНД. ПЛИТЫ	-	-	-	0.015	-	0.015	-	-	6.583	-	0.069	0.070	-	0.228	-	-	6.950	6.965	-	-	-	-	-	-	-	-	-	-	-	-	-	-	-	-	-	-	6.965	-
СТЕНЫ НАРУЖНЫЕ	-	-	-	-	-	-	-	2.291	-	4.419	-	5.723	-	-	-	-	12.433	12.433	-	-	-	-	-	-	0.002	-	0.002	-	-	-	-	-	-	-	-	0.002	12.435	103.98
СТЕНЫ ВНУТРЕННИЕ	-	-	-	-	-	-	-	3.152	-	6.582	-	0.659	-	-	-	-	10.393	10.393	-	-	-	-	-	-	-	-	-	-	-	-	-	-	-	-	-	-	10.393	117.39
ПЕРЕКРЫТИЕ	-	-	-	-	-	-	-	0.103	22.838	1.767	-	9.847	-	-	-	-	34.555	34.555	0.001	-	0.001	-	-	-	-	-	-	-	-	-	-	-	-	-	-	0.011	34.566	292.70
ЛЕСТНИЦЫ	0.056	0.056	-	-	-	-	-	0.020	-	1.018	-	-	-	-	-	-	1.038	1.094	-	-	-	-	-	-	-	-	-	-	-	-	-	-	-	-	-	1.094	11.40	
БАЛКИ	-	-	0.165	-	-	0.165	-	-	0.247	0.045	0.089	-	0.394	-	0.209	-	0.984	1.149	-	-	-	-	-	-	-	-	-	-	-	-	-	-	-	-	-	1.149	3.87	
КОЛОННЫ	-	-	-	0.109	0.021	0.130	-	-	-	-	-	0.162	0.163	-	0.488	-	0.813	0.943	-	-	-	-	-	-	-	-	-	-	-	-	-	-	-	-	-	0.943	9.66	
ВХОДЫ, ПАНДУСЫ, ПРЯМОКИ	0.252	0.252	0.067	0.060	-	0.127	0.389	2.487	0.080	6.549	-	-	-	-	-	-	9.505	9.884	0.015	0.026	0.041	-	-	-	0.005	-	0.005	-	0.077	-	0.077	-	-	0.026	0.026	0.149	10.033	145.07
ЛИФТОВАЯ ШАХТА	-	-	-	-	-	-	-	0.037	0.213	0.569	-	-	-	-	0.103	-	0.227	-	1.149	1.149	-	-	-	0.001	0.001	-	-	-	-	-	-	-	-	-	-	0.001	1.150	7.42
ПРИЖИМНАЯ СТЕНКА	0.818	0.818	-	-	-	-	-	-	-	-	-	-	-	-	-	-	0.818	-	-	-	-	-	-	-	-	-	-	-	-	-	-	-	-	-	-	0.818	31.74	
	1.140	1.140	0.232	0.184	0.021	0.437	0.401	8.826	23.131	32.235	0.045	79.807	0.336	0.584	0.716	0.436	0.000	146.518	148.095	0.019	0.026	0.045	0.010	0.010	0.007	0.008	0.015	0.013	0.095	0.001	0.108	0.010	0.020	0.057	0.057	0.245	148.340	1498.510

БЕТОННАЯ ПОДГОТОВКА ПОД ФУНДАМЕНТЫ БЕТОН В 7.5

133.69 м³

ОБМАЗОЧНАЯ ГИДРОИЗОЛЯЦИЯ

550.00 м²

ИЗДЕЛИЯ МЕТАЛЛИЧЕСКИЕ					
марка поз	обозначение	наименование	кол. шт.	масса, кг	
				ед.	всех
	л47	МР-3	2	32.82	65.64
	л5	РЕШЕТКА ПРЯМКА РПМ-1	2	13.10	26.20
	л5	РЕШЕТКА ПРЯМКА РПМ-2	1	11.94	11.94
	л48,50,52,54	МР-1	15	8.24	123.60
	ГОСТ 8509-93 л47,57	L 50x5 L(пм)	91.85		348.71
	ГОСТ 5781-82* л57	Ø10 A240 L(пм)	48.80		30.04
	ГОСТ 5781-82* л47	Ø8 A240 L(пм)	0.46		0.18
	ГОСТ 5781-82* л47	Ø12 A240 L(пм)	48.80		24.78
	ГОСТ 8240-97 л50,52	Г 10У L(пм)	19.44		166.99

ДЕТАЛИ ПЛАВАТЕЛЬНОЙ ВАННЫ					
марка поз	обозначение	наименование	кол. шт.	масса, кг	
				ед.	всех
ЛЕСТНИЦА					
	РС-9906	МД-1961	2	10.56	21.12
ДЕТАЛЬ КРЕПЛЕНИЯ ПОРУЧНЯ					
	РС-9906	МД-1992	4	0.26	1.04
ДЕТАЛЬ КРЕПЛЕНИЯ ЛЕСТНИЦЫ					
	РС-9906	МД-1962	4	0.32	1.28
ПОРУЧЕНЬ					
	РС-9906	МД-1960	2	7.42	14.84
ТРУБА НАПОЛНЕНИЯ					
	РС-9906	МД-1963	5	2.74	13.70
РЕШЕТКА					
	РС-9906	РП-1	37	1.84	68.08

VI-69-AC1						ТОМ 2
ДОШКОЛЬНОЕ ОБРАЗОВАТЕЛЬНОЕ УЧРЕЖДЕНИЕ НА 12 ГРУПП (280 МЕСТ) ДЛЯ ЗАТЕСНЕННЫХ УСЛОВИЙ ЗАСТРОЙКИ						
ИЗМ.	КОЛ. ЛИСТ	№ ДОК.	ПОДПИСЬ	ДАТА		
РАЗРАБОТАЛ	РОМАНОВСКАЯ				СТАДИЯ	ЛИСТ
РУК. МАСТ.	КАПТЕРЕВ				п	59
ГЛ. ИНЖ. МАСТ.	СОХОТСКИЙ					
ГЛАВХ. ПР.	ХАРКИНА					
ГЛ. ИНЖ. ПР.	КОЛЕСНИКОВ					
ПРОВЕРИЛ	КОЛЕСНИКОВ					
НОРМ. КОНТР.	СИГАЧЕВА					
ВЕДОМОСТЬ РАСХОДА СТАЛИ И МАТЕРИАЛОВ.						ГУП МНИИТЭП МАСТЕРСКАЯ №7

ПРИВЯЗАН :

ИНВ. ?

К.О.И.С. 15365

СОГЛАСОВАНО:

ВЗМЛ. ИВБ. ИМ

ПОДПИСЬ И ДАТА

ИВБ. № ПОДЛ.

13/08/04

ГРУППОВАЯ СПЕЦИФИКАЦИЯ ЭЛЕМЕНТОВ ЗАПОЛНЕНИЯ ПРОЕМОВ

ГРУППОВАЯ СПЕЦИФИКАЦИЯ ИЗДЕЛИЙ

УСЛ. МАРКА	ОБОЗНАЧЕНИЕ	НАИМЕНОВАНИЕ	КОЛ-ВО ШТУК	ПРИМЕЧАНИЕ
ДВЕРИ НАРУЖНЫЕ, УТЕПЛЕННЫЕ, ПРОТИВОПОЖАРНЫЕ, Е I 30,				
01	НПО "ПУЛЬС"	ДПМ 01/30 (950 x 2050)	4	ПРОЕМ ОТ ПОЛА 1020x2080
02	---"	ДПМ 01/30лев (950 x 2050)	1	---"
ДВЕРИ ВНУТРЕННИЕ, ПРОТИВОПОЖАРНЫЕ, Е I 30,				
03	НПО "ПУЛЬС"	ДПМ 01/30 (950 x 2075)	2	ПРОЕМ ОТ ПОЛА 1000x2100
04	---"	ДПМ 01/30лев (950 x 2075)	5	---"
ДВЕРИ-ЛЮКИ СЛУЖЕБНЫЕ, УТЕПЛЕННЫЕ				
05	РС 8205	ДЛ 10-10 (984 x 985)	4	ПРОЕМ В СТЕНЕ 1050x1050
ШКАФ ПОЖАРНЫЙ ШПК-ПУЛЬС 320 Н, RAL 3002, КРАСНЫЙ, НАВЕСНОЙ, БЕЗ ОКНА				
ПК 1	НПО "ПУЛЬС"	540 x 230 x 1300	2	

ПОЗ.	ОБОЗНАЧЕНИЕ	НАИМЕНОВАНИЕ	КОЛ-ВО ШТУК	МАССА ЕД. КГ.	ПРИМЕЧАНИЕ
T 1	ГОСТ 1839-80*	ТРУБА А/Ц БНТ 100, ДЛИНА = 2950 мм X 2шт. + МУФТА А/Ц БНМ 100, масса 1,4 КГ.	6	36.00 +1.4	ВВОД "ЭС"
P 1	ООО "ПГС"	АЛЮМИНИЕВАЯ ВЕНТИЛЯЦ РЕШЕТКА 250x250 мм, RAL 7044	4		В ПРОДУХАХ

ГРУППОВАЯ СПЕЦИФИКАЦИЯ ГИПСОКАРТОННЫХ ПЕРЕГОРОДОК

УСЛОВН. МАРКА	ОБОЗНАЧЕНИЕ	НАИМЕНОВАНИЕ	КОЛ-ВО М2	ТОЩИНА ММ.	ПРИМЕЧАНИЯ
ПЕРЕГОРОДКИ С ОДИНАРНЫМ МЕТАЛЛИЧ. КАРКАСОМ толщ 75 мм. ОБШИТЫЕ 1 СЛОЕМ ГКЛВ С 1 СТОРОНЫ С МИНЕРАЛОВАТНЫМИ ПЛИТАМИ "АКУСТИК БАТС" $\delta = 40 \text{ кг/м}^3$, $\delta = 80 \text{ мм}$.					
C 625	СП-55-101-200	C-625-4.5, ГКЛВ	109,1 72,9	100	ШУМОГЛШЕНИЕ СТЕН И ПОТОПКА ВЕНТКАМЕРЫ

КИРПИЧНЫЕ ПЕРЕГОРОДКИ - 13,5 м3

СОГЛАСОВАНО:

ВЗАМ. ИГР. №

ПОДПИСЬ И ДАТА

ИГР. № ПОДЛ

13/14/08/5

ПРИВЯЗАН:

ИГР. №			

ИЗМ.	КОЛ.УЧ.	ЛИСТ	№ ДОК.	ПОДПИСЬ	ДАТА

VI-69-AC1		ТОМ 2		
ДОШКОЛЬНОЕ ОБРАЗОВАТЕЛЬНОЕ УЧРЕЖДЕНИЕ НА 12 ГРУПП (280 МЕСТ) ДЛЯ ЗАТЕСНЕННЫХ УСЛОВИЙ ЗАСТРОЙКИ				
	СТАДИЯ	ЛИСТ	ЛИСТОВ	
	P	60		
ГРУППОВАЯ СПЕЦИФИКАЦИЯ ЭЛЕМЕНТОВ ЗАПОЛНЕНИЯ ПРОЕМОВ ПЕРЕГОРОДОК И ИЗДЕЛИЙ				ГУП МНИИТЭП МАСТЕРСКАЯ № 7