

ТИПОВОЙ ПРОЕКТ  
901-3-25288

БЛОК ДОПОЛНИТЕЛЬНЫХ РЕАГЕНТОВ  
ДЛЯ СТАНЦИИ ОЧИСТКИ ВОДЫ  
ПОВЕРХНОСТНЫХ ИСТОЧНИКОВ  
МУТНОСТЬЮ ДО 1500 МГ/Л  
ПРОИЗВОДИТЕЛЬНОСТЬЮ 200 ТЫС. М<sup>3</sup>/СУТКИ

АЛЬБОМ 4

23532-04 СТРОИТЕЛЬНЫЕ ИЗДЕЛИЯ

СМ ЦИТИ 620082, г. Свердловск, ул. Чебышева, 4  
Зах. 4515 кв.м. 23532-04 серия 70  
Сдано в печать 22.08.1989 г. Цена 7-68

чбв 235.2-04

ТИПОВОЙ ПРОЕКТ  
901-3-252.88

БЛОК ДОПОЛНИТЕЛЬНЫХ РЕАГЕНТОВ  
ДЛЯ СТАНЦИИ ОЧИСТКИ ВОДЫ  
ПОВЕРХНОСТНЫХ ИСТОЧНИКОВ  
МУТНОСТЬЮ ДО 1500 мг/л  
ПРОИЗВОДИТЕЛЬНОСТЬЮ 200 тыс. м<sup>3</sup>/СУТКИ

23532-04

АЛЬБОМ 4

СТРОИТЕЛЬНЫЕ ИЗДЕЛИЯ

РАЗРАБОТАН  
ЦНИИЭП ИНЖЕНЕРНОГО ОБОРУДОВАНИЯ  
ГОРДАОВ ЖИЛЫХ И ОБЩЕСТВЕННЫХ ЗДАНИЙ  
ГЛАВНЫЙ ИНЖЕНЕР ИНСТИТУТА  
ГЛАВНЫЙ ИНЖЕНЕР ПРОЕКТА

*Евсум*

*[Подпись]* / А. Г. КЕТАОВ /  
/ Е. А. БЕЛЯЕВА /

УТВЕРЖАЕН ГОСГРАЖДАНСТРОЕМ  
ПРИКАЗ № 242 ОТ 29 ИЮЛЯ 1986 Г.

© СР ЦИТИП Госстроя СССР, 1988 г.

## СОДЕРЖАНИЕ АЛЬБОМА

Обозначение	Наименование	Стр
т.п. 901-3-250.88 КЖ.ИТУ	Технические условия	3
КЖ.И50.000	Балка 1 БСТ6-2АИТ-1	4
КЖ.И51.000	Балка 1 БСТ6-3АИТ-1	5
КЖ.И52.0.0.0	Балка 1 БСТ6-5АИТ-1	6
КЖ.И60.000	Колонна К84-4-1, К84-4-2	7,8
	К84-4-3, К84-4-4; К84-4-5	
КЖ.И61.000	Колонна К84-23-1, К84-23-2,	9,10
	К84-23-3	
КЖ.И70.000	Плиты покрытия 1ПГ-3АтУТ-90ФН3000-1	11
	1ПГ-3АтУТ-90ФН3000-2, 1ПГ-3АтУТ-90ФН3000-3	
КЖ.И71.0.00	Плиты покрытия 1ПВТ-4АтУТ-90ФН3000-1	12
КЖ.И72.0.00	Плиты покрытия 1ПВНО-4АтУТ-90ФН3000-1	13
КЖ.И10.000	Сетка арматурная С1	14
КЖ.И11.000	Сетка арматурная С2	
КЖ.И20.000	Щит металлический Щ1	15
КЖ.И81.000	Рама металлическая РМ1	16
КЖ.И82.000	Рама металлическая РМ2	17
КЖ.И30.000	Каркас плоский	18
	Кр1, Кр4	
КЖ.И31.000	Каркас плоский	19
	Кр2, Кр3, Кр5	
КЖ.И40.0.0.0	Панель стеновая ПС.63.12.2,5-5А-3И-1	20
КЖ.И12.0.0.0	Сетка арматурная С3	21
КЖ.И83.000	Изделие закладное МН1	

В альбоме даны железобетонные, арматурные и закладные изделия.

Сборные железобетонные колонны приняты по серии 1.423-3 с дополнениями по данному альбому. Сборные железобетонные балки приняты по серии 1.462.1-10/80 с дополнениями по данному альбому.

Сборные железобетонные плиты покрытия - по серии 1.465.1-10/82 с дополнениями по данному альбому.

Бетон сборных конструкций принят по морозостойкости: марки F50 - для колонн, балок и плит покрытия; по водонепроницаемости - марки W2, в соответствии с требованиями ГОСТ 28633-85 "Бетон тяжелый. Технические условия."

Сборные железобетонные стеновые панели приняты по серии 1.030.1-1 с дополнениями по данному альбому.

Бетон для стеновых панелей по морозостойкости принят марки F75, по водонепроницаемости - марки W2.

Арматурные и закладные изделия должны изготавливаться в соответствии с ГОСТ 10922-75 "Арматурные изделия и закладные детали сварные для железобетонных конструкций. Технические требования и методы испытаний." На поверхность закладных деталей нанести цинковые покрытие толщиной 50 мкм в соответствии с требованиями СНиП 2.03.11-85 "Защита строительных конструкций от коррозии." и СНиП 3.04.03-85 "Защита строительных конструкций и сооружений от коррозии."

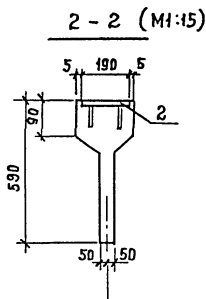
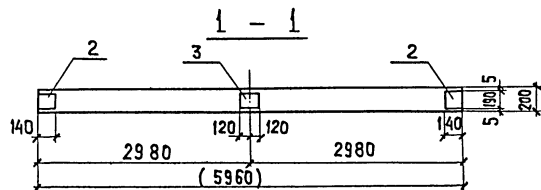
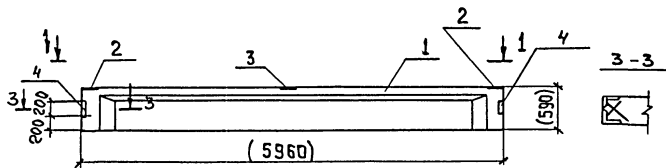
Покрытие поверхности металлоконструкций осуществляется масляной краской (ГОСТ 2892-85) за 2 раза, которая наносится по грунтовкам ГФ-021 (ГОСТ 25123-82) или ГФ-0119 (ГОСТ 23343-78) в соответствии с требованиями СНиП 2.03.11-85.

Дополнительные закладные изделия крепятся к пространственному каркасу колонн с помощью отдельных стержней по узлам, разработанным в серии 1.423-3. вып.1.

Альбом 4

Имя, отчество, подпись и дата изготовления

ПРИВЯЗАН					тл 901-3-252.88	КЖ.ИТУ
	ПРОВЕР. СТРОИТЕЛЬ				Технические условия	СТАВКА ЛИСТ ЛИСТОВ
	ВЕД. ИЖ. МАКАШИЦКА					Р
	СМД ЛЕВИНА					ЦНИИЭП
ИЖ.ИЖ.	И КОМП. ДАНИЕЛОВИЧ					ИНЖЕНЕРНО-ПРОЕКТОВНЫЙ ЦЕНТР
	ИЖ.ИЖ. КРАСАВИН					Г. МОСКВА



ФОРМАТ	ЗОНА	ПОС.	ОБОЗНАЧЕНИЕ	НАИМЕНОВАНИЕ	КОЛ.	ПРИМЕЧАНИЕ
				ДОКУМЕНТАЦИЯ		
A3			ТП 901-3-252.88 КН.И ТУ	ТЕХНИЧЕСКИЕ УСЛОВИЯ		
				СБОРОЧНЫЕ ЕДИНИЦЫ		
A3	1		1.462.1-10/80.1-1-01	1БСТ6-2АІТ	1	
				ИЗДЕЛИЯ ЗАКЛАДНЫЕ		
A4	2		1.462.1-10/80.2-100	M5	2	
A4	3		1.462.1-10/80.2-110	M6	1	
A4	4		1.462.1-10/80.2-120	M7	2	

ВЕДОМОСТЬ РАСХОДА СТАЛИ НА ДОПОЛНИТЕЛЬНЫЕ  
ЗАКЛАДНЫЕ ИЗДЕЛИЯ НА ЭЛЕМЕНТ, КГ

МАРКА ЭЛЕМЕНТА	ИЗДЕЛИЯ ЗАКЛАДНЫЕ						ВСЕГО
	АРМАТУРА КЛАССА			ПРОКАТ МАРКИ			
	А-III			8 ст 3 кп2			
	ГОСТ 5781-82		ГОСТ 8510-86	ГОСТ 103-76		ГОСТ	
	φ 8	φ 10	Штук 230 5645	Штук 36	Штук		
1БСТ6-2АІТ-1	0,48	0,48		4,42	4,42	4,9	

ПРИВЯЗАН

ИНВ. №

ПРОВЕР. СТРОИТЕЛЬ  
ВЕД. ИНЖ. МАКАРШЕВА  
Г.И.П. ЛЕВШИНА  
Н. КОНТ. ДАНИЛКОВСКИЙ  
НАЧ. ОТД. КРАСАВИН

ТП 901-3-252.88

КН.И 50.0.00

БАЛКА  
1БСТ6-2АІТ-1

СТАДИЯ МАССА МАСШТАБ

Р 1150 1:50

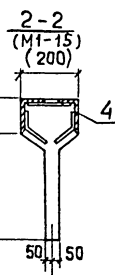
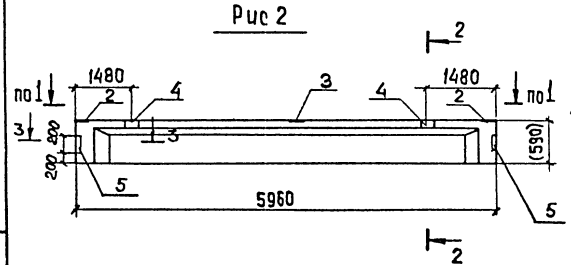
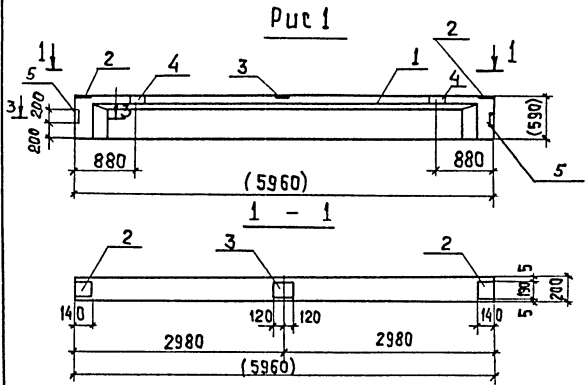
ЛИСТ ЛИСТОВ 1

ЦИИЭП  
Инженерного оборудования  
г. Москва

КОПИРОВАЛ: ХЮПЕНЕН

ФОРМАТ А2

АЛБСОН 4



3-3



ФОРМАТ	ЗОНА	ПОЗ.	ОБОЗНАЧЕНИЕ	НАИМЕНОВАНИЕ	КОЛ. ДЕТАЛ. НА КВЛ		ПРИМЕЧАНИЕ
					-	01	
				<u>ДОКУМЕНТАЦИЯ</u>			
A3			тп 901-3-252.88 кв. и ту	ТЕХНИЧЕСКИЕ УСЛОВИЯ			
				<u>СБОРОЧНЫЕ ЕДИНИЦЫ</u>			
A3	1		1.462.1-10/80.1-1-02	1БСТ6-ЗАУТ	1	1	
				<u>ИЗДЕЛИЯ ЗАКЛАДНЫЕ</u>			
A4	2		1.462.1-10/80.2-100	M5	2	2	
A4	3		1.462.1-10/80.2-110	M6	1	1	
A4	4		1.462.1-10/80.2-120-01	M8	2	2	
A4	5		1.462.1-10/80.2-120	M7	2	2	

ВЕДОМОСТЬ РАСХОДА СТАЛИ НА ДОПОЛНИТЕЛЬНЫЕ ЗАКЛАДНЫЕ ИЗДЕЛИЯ НА ЭЛЕМЕНТ, КГ

МАРКА ЭЛЕМЕНТА	ИЗДЕЛИЯ ЗАКЛАДНЫЕ						Всего	
	АРМАТУРА КЛАССА А-III			ПРОКАТ МАРКЦ ВСтЗ кп2				
	ГОСТ 5781-82		Итого	ГОСТ 8510-85		Итого		
	φ8	φ10		56	56			
	φ8	φ10	Итого	56	Итого			
1БСТ6-ЗАУТ-1	0,48	1,2	1,68	6,2	6,2	4,42	4,42	12,9
1БСТ6-ЗАУТ-2	0,48	1,2	1,68	6,2	6,2	4,42	4,42	12,3

1. РАЗМЕРЫ В СКОБКАХ - ДЛЯ СПРАВОК.

ОБОЗНАЧЕНИЕ	МАРКА	Рис
тп 901-3-250.88 кв. и ст. 0.00	1БСТ6-ЗАУТ-1	1
-01	1БСТ6-ЗАУТ-2	2

ПРИВЯЗАН

ПРОВЕР	СТРОИТЕЛЬ	И
ВСА ШИМ	МАКАРИЦЕВА	И
ГЛП	ЛЕВЫНА	И
Н КОНТР	ДЕМИДОВСКИЙ	И
НАЧ. ОТД	КРАСЯРИН	И

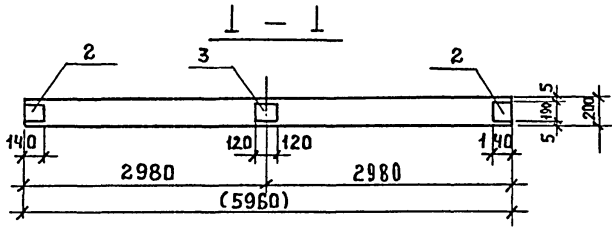
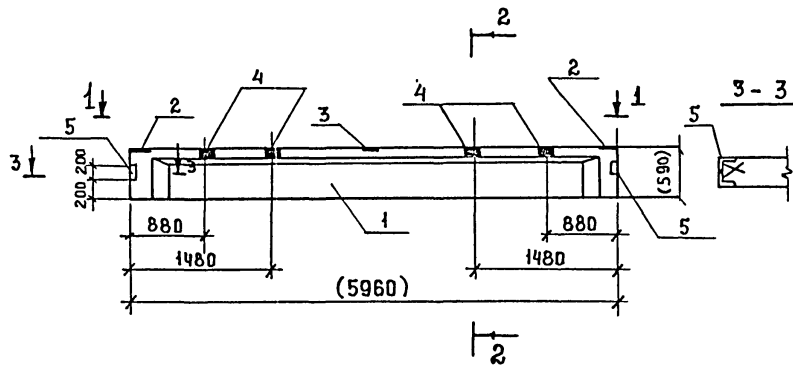
т.п 901-3-252.88		кв. и ст. 51.00	
БАЛКА 1БСТ6-ЗАУТ-1 1БСТ6-ЗАУТ-2		СТАДИЯ	МАССА
		Р	150
		МАШТАБ	1:50
		ЛИСТ	ЛИСТОВ 4
ЦНИИЭП ИНЖЕНЕРНОГО ОБОРУДОВАНИЯ г. МОСКВА			

КОПИРОВАЛ: ХЮПЕНЕН

ФОРМАТ А2

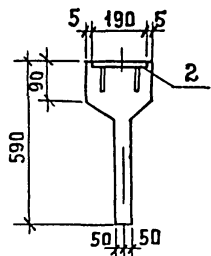
ИЗДАНИЕ ПОДГОТОВЛЕНО У АЛТА. ВЗРАМ. УИИ. ВНЕ

Альбом 4



2-2

M 1:15



ФОРМАТ	ЗОНА	ПОЗ.	ОБОЗНАЧЕНИЕ	НАИМЕНОВАНИЕ	КОЛ.	ПРИМЕЧАНИЕ
				ДОКУМЕНТАЦИЯ		
A3			ТП 901-3-252.88	КН.ИТУ		ТЕХНИЧЕСКИЕ УСЛОВИЯ
				СБОРЧНЫЕ ЕДИНИЦЫ		
A3	1		1.462.1-10/80.1-1	1БСТБ - 5А IVТ	1	
				ИЗДЕЛИЯ ЗАКЛАДНЫЕ		
A4	2		1.462.1-10/80.2-100	М5	2	
A4	3		1.462.1-10/80.2-110	М6	1	
A4	4		1.462.1-10/80.2-120-01	М8	4	
A4	5		1.462.1-10/80.2-120	М7	2	

ВЕДОМОСТЬ РАСХОДА СТАЛИ НА ДОПОЛНИТЕЛЬНЫЕ ЗАКЛАДНЫЕ ИЗДЕЛИЯ НА ЭЛЕМЕНТ, КГ

МАРКА ЭЛЕМЕНТА	ИЗДЕЛИЯ ЗАКЛАДНЫЕ								ВСЕГО
	АРМАТУРА КЛАССА		ПРОКАТ МАРКИ						
	А-III		В СТ 3 КЛ 2						
			ГОСТ В 510-86			ГОСТ			
	Ø8	Ø10	Итого	190	280	Итого	С6	Итого	
1БСТБ-5А IVТ-1	0,48	4,22	2,88	12,4	6,92	12,4	4,42	4,42	30,84

РАЗМЕРЫ В СКОБКАХ - ДЛЯ СПРАВКИ.

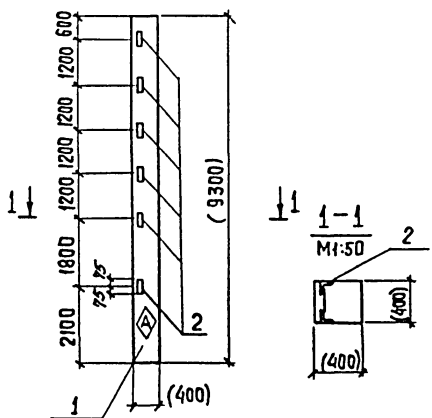
ИНВ. № ПОДЛ. В ОБОИХ НАСТАВ. ВЗАИМ. ИЛИ В

ПРИВЯЗАН		ПРОВЕР. СТРОИГИН		ТП 901-3-252.88		КН.И 52.00.0		
		ВЕД.ИНЖ. МАКАРИШЕВА	<i>Маш</i>	БАЛКА БСТБ - 5А IVТ		СТАДНЯ	МАССА	МАСШТАБ
		ГИП ЛЕВИНА	<i>Левина</i>				1500	1:50
		И.КОНТР. ДАНИЛЕВСКИН	<i>Данилевский</i>			ЛИСТ		
ИНВ. №		НАЧ.ОТД. КРАСАВИН	<i>Красавин</i>			АКТОВ		
						ЦНИИЭП ИНЖЕНЕРНОГО ОБОРУДОВАНИЯ Г. МОСКВА.		

КОПИРОВАЛ: ПЕТРОВА

АББДОМ 4

Рис 1



ФОРМА	ЗОНА	ПОЗ.	ОБОЗНАЧЕНИЕ	НАИМЕНОВАНИЕ	КОЛ. НА ИСПОЛ. К.И.Ц					ПРИМЕЧАНИЕ
					-	01	02	03	04	
<u>Документация</u>										
A3			ТП 901-3-252.88 КИ.ЦУ 1.423-3 вып.0-1	ТЕХНИЧЕСКИЕ УСЛОВИЯ ЖЕЛЕЗОБЕТОННЫЕ КОЛОННЫ ПРЯМОУГОЛЬНОГО СЕЧЕНИЯ ДЛЯ ОДНОЭТАЖНЫХ ПРОИЗ- ВОДСТВЕННЫХ ЗДАНИЙ БЕЗ МОСТОВЫХ КРАНОВ ВЫСО- ТОЙ ДО 96М						
<u>СБОРОЧНЫЕ ЕДИНИЦЫ</u>										
A3	1		1.423-3 вып.1	КОЛОННА К84-4 ИЗДЕЛИЕ ЗАКЛАДНОЕ	1	1	1	1	1	
A4	2		1.423-3 вып.2	М1-14	6	6	6	6	6	
A4	3		1.423-3 вып.2	М1-12-1		6	2	2	2	

ОБОЗНАЧЕНИЕ	МАРКА	Рис
ТП 901-3-252.88 КИ.Ц БО.0.00	К84-4-1	1
-01	К84-4-2	2
-02	К84-4-3	3
-03	К84-4-4	4
-04	К84-4-5	5

РАЗМЕРЫ В СКОБКАХ - ДЛЯ СПРАВОК.

ПРИВЯЗАН		
ЦНБ №		

ТП 901-3-252.88			КИ.Ц БО.0.00		
КОЛОННА К84-4-1, К84-4-2, К84-4-3, К84-4-4, К84-4-5			СТАТУС	МАССА	МАШТАБ
			Р	3700	1:100
			ЛИСТ 1	ЛИСТОВ 2	
			ЦНИИЭП ИНИЖЕНЕРНОГО ПРОЕКТИРОВАНИЯ Г. МОСКВА		

ПРОВЕР	СТРОИТЕЛЬ	<i>Левина</i>
ВЕД. ЦНБ	МАКРОПРОЕКТА	<i>Левина</i>
ТИП	ЛЕВШИНА	<i>Левина</i>
И. КОНТР.	ДИРЕКТОРА	<i>Левина</i>
НАЧ. ОТД.	КРАСЯВИН	<i>Левина</i>

КОПИРОВАЛ: ХЮРЕНЕН ФОРМАТ А3

ЦНБ № 0041 ПОДАРИТЬ ДАТА ВЗЯТИИ



Рис 2

(ОСТАЛЬНЫЕ ЗАКЛАДНЫЕ СМ. РИС.1)

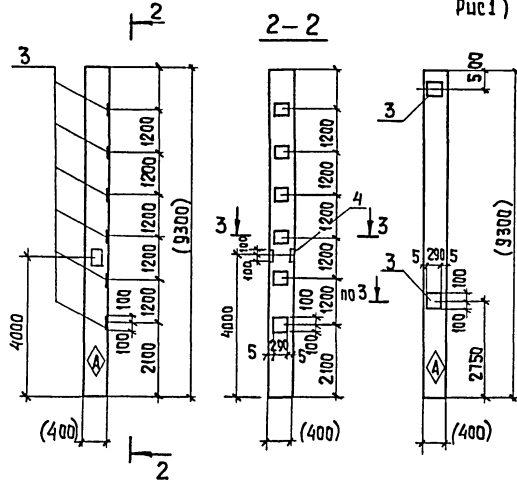


Рис 3

(ОСТАЛЬНЫЕ ЗАКЛАДНЫЕ СМ. РИС.1)

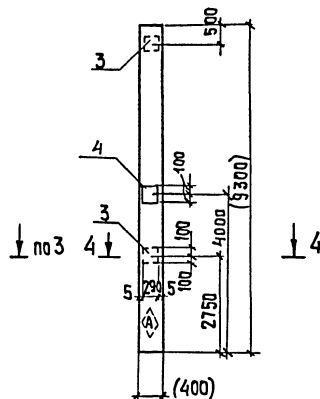


Рис 4

(ОСТАЛЬНЫЕ ЗАКЛАДНЫЕ СМ. РИС.1)

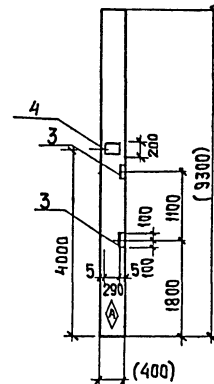
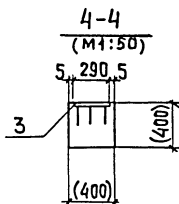
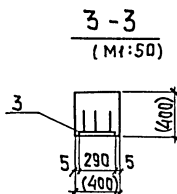


Рис 5

(ОСТАЛЬНЫЕ ЗАКЛАДНЫЕ СМ. РИС.1)

ВЕДОМОСТЬ РАСХОДА СТАЛИ НА ДОПОЛНИТЕЛЬНЫЕ  
ЗАКЛАДНЫЕ ЭЛЕМЕНТЫ НА ЭЛЕМЕНТ, КГ

МАРКА ЭЛЕМЕНТА	ИЗДЕЛИЯ ЗАКЛАДНЫЕ						Всего
	АРМАТУРА КЛАССА		ПРОКАТ МАРКИ				
	А III		ВСт 3 кп 2				
	ГОСТ 5781-82		ГОСТ 8509-86		ГОСТ 103-76		
φ 12	Штор	Штор	Штор	Штор	Штор	Штор	
К84-4- 1	2,1	2,1	8,7	8,7			10,8
К84-4- 2	10,5	10,5	8,7	8,7	27,6	27,6	46,8
К84-4- 3	4,9	4,9	8,7	8,7	9,2	9,2	22,8
К84-4- 4	4,9	4,9	8,7	8,7	9,2	9,2	22,8
К84-4- 5	4,9	4,9	8,7	8,7	9,2	9,2	22,8

ПРИВЯЗАН

ШВ. №			

ТП 901-3-252.88

КН.Ц 60.0.0.0

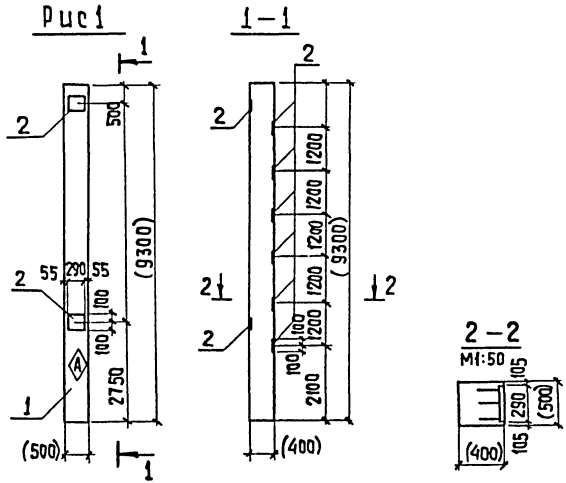
Лист

2

КОПИРОВАЛ: ХЮППЕНЕН

ФОРМАТ А3

А1650М-4



ФОРМАТ	ЗОНА	ПОЗ	ОБОЗНАЧЕНИЕ	НАИМЕНОВАНИЕ	КОЛ. НА ДЕН.			ПРИМЕЧАНИЕ
					КН.Ц	01	02	
				<u>ДОКУМЕНТАЦИЯ</u>				
A3			ТП 901-3-252.88 КН.Ц	ТЕХНИЧЕСКИЕ УСЛОВИЯ				
			1.423-3 вып. 0-1	НЕАЗОБЕТОННЫЕ КОЛОННЫ ПРЯМОУГОЛЬНОГО СЕЧЕНИЯ ДЛЯ ОДНОСТАННЫХ ПРОЧНОСТНЫХ ЗАДАНИЙ БЕЗ МОСТОВЫХ КРАНОВ ВЫСОТОЙ ДО 9,6М				
				<u>СБОРОЧНЫЕ ЕДИНИЦЫ</u>				
A3		1	1.423-3 вып.1	КОЛОННА К84-23	1	1	1	
				ИЗДЕЛИЯ ЗАКЛАДНЫЕ				
A4		2	1.423-3 вып.2	М1-12-1	8	2		
A4		3	1.400-15. В1. 210-41	М209-4	-	6	6	

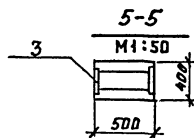
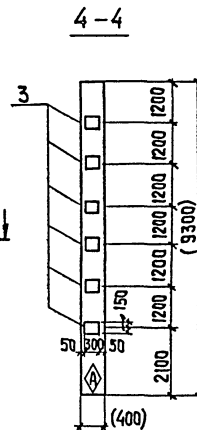
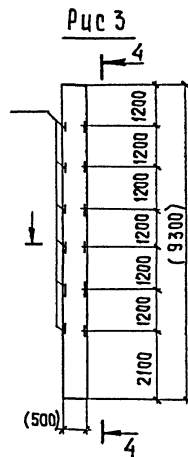
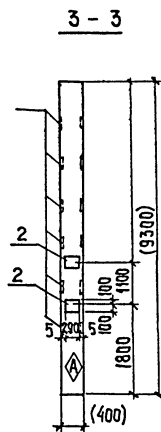
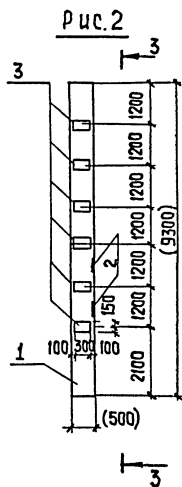
ОБОЗНАЧЕНИЕ	МАРКА	ПС
ТП 901-3-252.88 КН.Ц 61.000	К84-23-1	1
- 01	К84-23-2	2
- 02	К84-23-3	3

РАЗМЕРЫ В СКОБКАХ - ДЛЯ СПРАВОК.

ПРОВЯЗАН			

ЛИСТ № ПОСЛЕД. ПОСЛЕД. ПОСЛЕД. ПОСЛЕД.

ТП 901-3-252.88		КН.Ц 61.0.0.0	
КОЛОННА К84-23-1 ; К84-23-2 К84-23-3		СТАЦИЯ	МАССА
		Р	4700
		МАШТАБ	1:100
		ЛИСТ 1	ЛИСТОВ 2
ЦНИИЭП			
ИНЖЕНЕРНОГО ОБСЛУЖИВАНИЯ			
г. Москва			



ВЕДОМОСТЬ РАСХОДА СТАЛИ НА ДОПОЛНИТЕЛЬНЫЕ  
ЗАКАДНЫЕ ИЗДЕЛИЯ НА ЭЛЕМЕНТЫ, КГ

МАРКА ЭЛЕМЕНТА	ИЗДЕЛИЯ ЗАКАДНЫЕ						Всего	
	АРМАТУРА КЛАССА		ПРОКАТ МАРКИ					
	А-III		Вет 3 кл 2					
	ГОСТ 5781-82		ГОСТ 103-76					
	φ12	Шторг	Шго			Шторг		
КВ4-23- 1	11,2	11,2	36,8				36,8	48,0
КВ4-23- 2	8,8	8,8	94,8				94,8	103,6
КВ4-23- 3	6,0	6,0	85,2				85,2	91,2

ПРИВЯЗКА


ШНБ. №

ТН 901-3-252.88

КН.И 61.0.0.0

Лист

2

КОПИРОВАЛ: ХЮПЕНЕН

ФОРМАТ А2

АЛБДОМ

ШНБ. № ПОДЪЕЗД ПЛОЩАДЬ ШАХТА ПЕЧАТ. ШИРШЕ

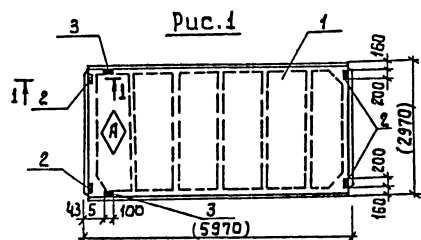


Рис. 1

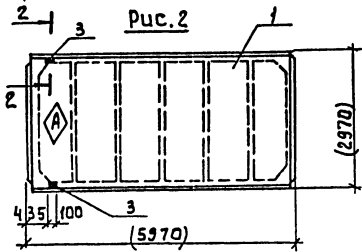


Рис. 2

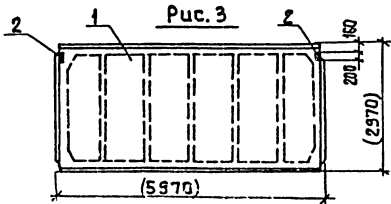
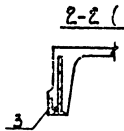
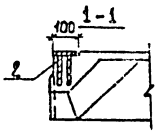


Рис. 3



Имя, по которому оформлен и дата выдачи

Формы Зон	Поз.	Обозначение	Наименование	Кол. на изделие			Примечание
				-	-01	-02	
			<u>Документация</u>				
А2		тп 901-3-252.88 кмшч	Технические условия				
			<u>Сборочные единицы</u>				
А3	1	1.465(1-10)82 1-03	1ПГ-ЗАУТ-90ФН-300п	1	1	1	
	2	ГОСТ 22701.0-27	ИЗДЕЛИЯ ЗАКЛАДНЫЕ М8	4	-	2	
	3	ГОСТ 22701.0-77	М9	2	2	-	

Ведомость расхода стали на дополнительные закладные изделия на элемент, кг

Обозначение	Марка	Рис.
1П901-3-252.88кмшч.И70.0.0	1ПГ-ЗАУТ-90ФН-300п	1
	-01	-2
	-02	-3

Марка элемента	ИЗДЕЛИЯ ЗАКЛАДНЫЕ						Всего
	Арматура классов			Прокат марки			
	А-III			В ст 3 кп2			
	ГОСТ 5781-82			ГОСТ 8509-86			
	φ 10	φ 14	Итого	φ 8	Итого	Итого	
1ПГ-ЗАУТ-90ФН-300п	2.2	0.2	2.4	1.7	1.7	5.2	9.3
-2	0.6	0.2	0.8	1.7	1.7		2.5
-3	0.8		0.8			2.6	3.4

- 1 Знак нанести несмываемой краской.
- 2 Размеры в скобках - для справок.

ПРИЗНАК

Имя ИО

ПРОВЕР	СТРОИТЕЛЬ	
ВЕД. ИМЯ	МАКАРШЕВА	
ГИП	ЛЕВИНА	
И. КОМП.	АННЫЛЕВИЧ	
НАЧ. ОТД.	КАСАВИН	

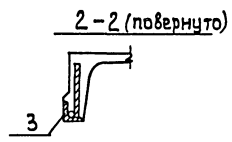
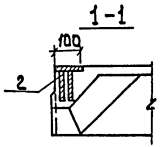
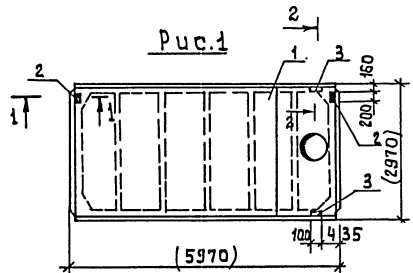
тп 901-3-252.88 КМ.И 70.0.0.0

ЛИСТА ПОКРЫТИЯ  
1ПГ-ЗАУТ-90ФН-300п-1  
1ПГ-ЗАУТ-90ФН-300п-2  
1ПГ-ЗАУТ-90ФН-300п-3

ИТАЛИЯ МАССА МАСШТАБ  
P 3600 1:100

ЛИСТ ЛИСТОВ 4  
ЦНИИЭП  
ИНЖЕНЕРНО-ПРОЕКТОРНЫЙ  
Г. МОСКВА

Альбом 4



ФОРМАТ	ЗОНА	ПОЗ.	Обозначение	Наименование	КОЛ. на исп. км. и	Примечание
				Документация		
А3			т.п. 901-3-252.88 км. и ту	Технические условия		
				Сборочные единицы		
	1	1.465.1-10/82. 1-09		1п87-4АтVT-90ФН-300п	1	
				Изделия закладные		
	2	ГОСТ 22701.0-77		М8	2	
	3	ГОСТ 22701.0-77		М9	2	

Ведомость расхода стали на дополнительные закладные изделия на элемент, кг

Марка элемента	Изделия закладные				Всего
	Арматура класса А-III		Прокат марки В ст3 кп 2		
	ГОСТ 5781-82	ГОСТ 8505-86	ГОСТ 1678-76	ГОСТ 1678-76	
Ф10 Ф14	Штанга 70кг	Штанга 38	Штанга		
1п87-4АтVT-90ФН-300п	1.4	0.2 1.6 1.7	1.7	2.6	2.6 5.9

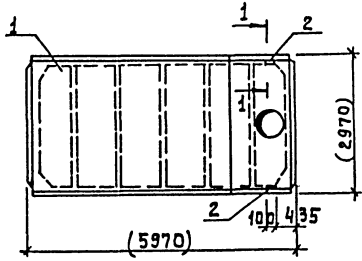
1. Размеры в скобках - для справок.

ИЗДАНИЕ ПОДАТЬ И ДАТА ВЗАМ. ИЛИ ИЛИ

Привязан		т.п. 901-3-252.88		КЖИ 71.0.0.0	
		Плита покрытия		СТАЛЬ	МАССА
		1п87-4АтVT-90ФН-300п-1		Р	3900
				МАШТАБ	1:100
				ЛИСТ	ЛИСТОВ 1
				ЦНИИЭП	
				ИНЖЕНЕРНОГО ОБОРУДОВАНИЯ	
				Г. МОСКВА	

ПРОВЕР.	СТРОИТЕЛЬ	
БЕД. ИЖИ	МАКАРИШЕВА	
Г. И. П.	ЛЕВИНА	
И. И. Д. М. П.	ДАНИЛЕВИЧ	
И. И. В. О. Т. А.	КРАСАВИЦА	

А 1650М 4

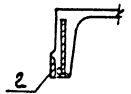


Формат	Зона	№	Обозначение	Наименование	Код	Примечание
				Документация		
			тп 901-3-252.88 КЖ.И ТУ	Технические условия		
				Сборочные единицы		
		1	1.465.1-10/82.1-03	1пв10-4АТУТ-30ФН-300п изделия закладные	1	
		2	ГОСТ 22701.0-77	М9	2	

Ведомость расхода стали на дополнительные закладные изделия на элемент, кг

Марка элемента	Изделия закладные						Всего
	Арматура класса А-III			Прокат марки ВСтЗ кп2			
	ГОСТ 5781-82	ГОСТ 8509-86	ГОСТ 103-76	ГОСТ 8509-86	ГОСТ 103-76	ГОСТ 103-76	
1пв10-4АТУТ-30ФН-300п	Ф10	Ф14	Штаб 70кв	Штаб 88	Штаб		2.5
	0.6	0.2	0.8	1.7	1.7		

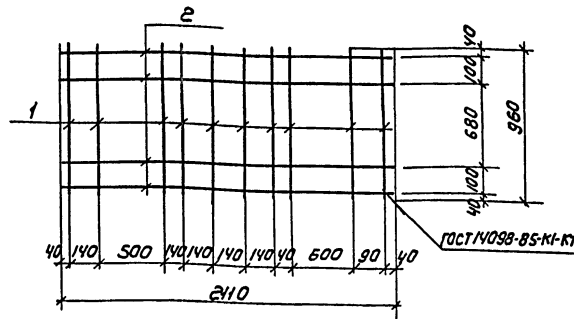
1-1 (повернуто)



Размеры в скобках - для справок.

СМБ. № 0001/ПОДПИСЬ И ПЕЧАТ. АДМ. РАЙОНА

ПРИБЯЗАН		ПЕРЕКРЫТИЕ		СТРОИГИМ		тп 901-3-252.88		КЖ.И 72.0.0.0	
		БЕД. ИЖ. МАКАРИШЕВ		Левина		ПЛИТА ПЕРЕКРЫТИЯ		СТАЛЬ МАССА/МАСШТАБ	
		Г.ИП. ЛЕВИНА		Левина		1пв10-4АТУТ-30ФН-300п		Р 3600 1:100	
		И. КОПР. ДАМЬЕВСКАЯ		Левина				ЛИСТ 1 ЛИСТОВ 1	
И.Н.В. №		НАЧ. ОТД. КРАСЯВИН		Левина				ЦНИИЭП ИНЖЕНЕРНОГО ОБОРУДОВАНИЯ Г. МОСКВА	



Фирма/Зона/Поз.	Обозначение	Наименование	кол	Примечание
		<u>Документация</u>		
А3	тп 901-3-252.88 КЖ.И ТУ	Технические условия		
		Детали		
		ф10А II ГОСТ 5781-82		
Б.У	1 тп 901-3-252.88 КЖ.И 10.00-1	e=960	10	0.57
Б.У	2	e=2110	4	1.30

Привязан

ИНВ.№:

Т.п. 901-3-252.88

КЖ.И 10.00.0

СЕТКА АРМАТУРНАЯ  
С2

СТАДИЯ МАСШ МАСШТАБ

Р 41.1 -

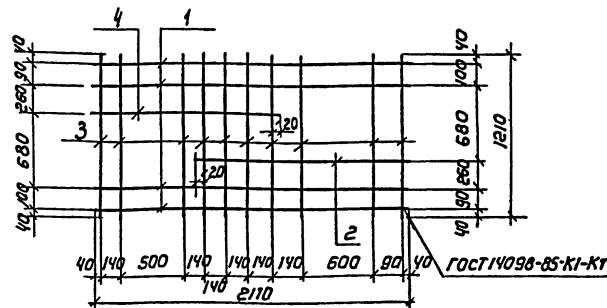
ЛИСТ ЛИСТОВ 1

ЦНИИЭП  
ИНЖЕНЕРНОГО ОБОРУДОВАНИЯ  
Г. МОСКВА

Формат: А4

ИНВ.№ ПОДА ПОДА ПИСЬ И ДАТА ВЗАИМ. ИНВ.№

ПРОВЕР. ЛЕВИНА  
Б.Е.А. ИНЖ. МАКОВИЦЕВ  
ГИП ЛЕВИНА  
И. КОНТРОЛ. ДАНИЛКОВСКИЙ  
НАЧ. ОТД. КРАСЯВИН



Фирма/Зона/Поз.	Обозначение	Наименование	кол	Примечание
		<u>Документация</u>		
А3	тп 901-3-252.88 КЖ.И ТУ	Технологические условия		
		Детали		
		ф10А II ГОСТ 5781-82		
Б.У	1 тп 901-3-252.88 КЖ.И 10.00-1	e=2110	4	1.3
Б.У	2	e=1310	1	0.81
Б.У	3	e=1210	10	0.75
Б.У	4	e=1260	1	0.78

Привязан

ИНВ.№:

Т.п. 901-3-252.88

КЖ.И 10.00.0

СЕТКА АРМАТУРНАЯ  
С1

СТАДИЯ МАСШ МАСШТАБ

Р 41.3 -

ЛИСТ ЛИСТОВ 1

ЦНИИЭП  
ИНЖЕНЕРНОГО ОБОРУДОВАНИЯ  
Г. МОСКВА

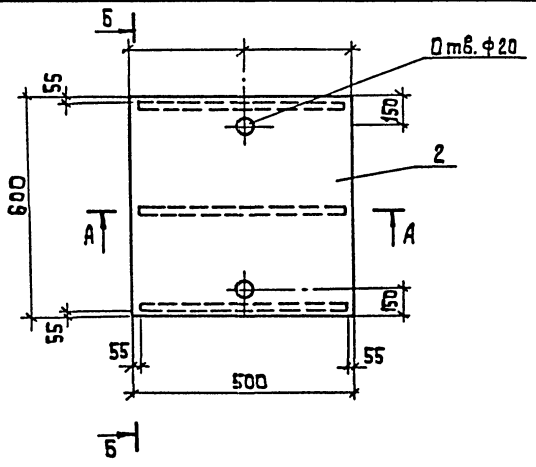
Копировала: Боршучова

Формат: А4

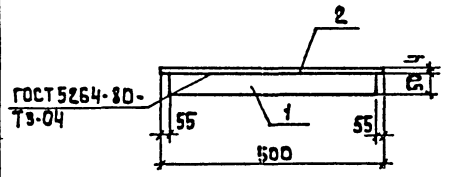
ИНВ.№ ПОДА ПОДА ПИСЬ И ДАТА ВЗАИМ. ИНВ.№

ПРОВ. СТРОИГИМ  
СТ. ИНЖ. МАКОВИЦЕВ  
ГИП ЛЕВИНА  
И. КОНТРОЛ. ДАНИЛКОВСКИЙ  
НАЧ. ОТД. КРАСЯВИН

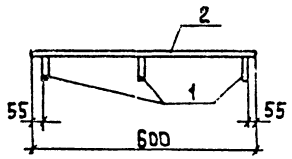
А 1650 М 4



А-А



Б-Б (ПОВЕРНУТО)



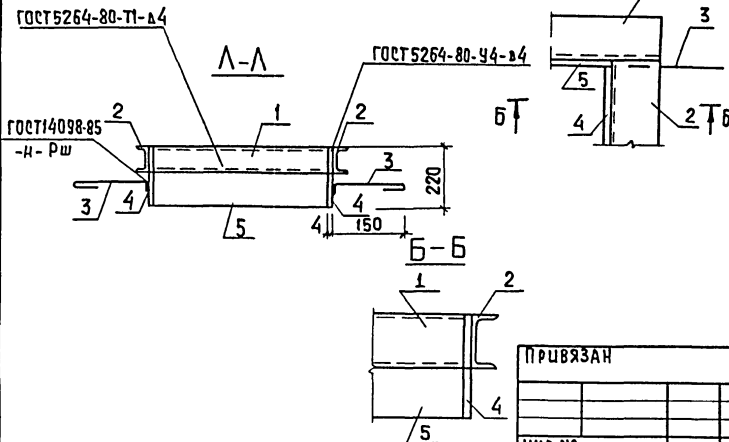
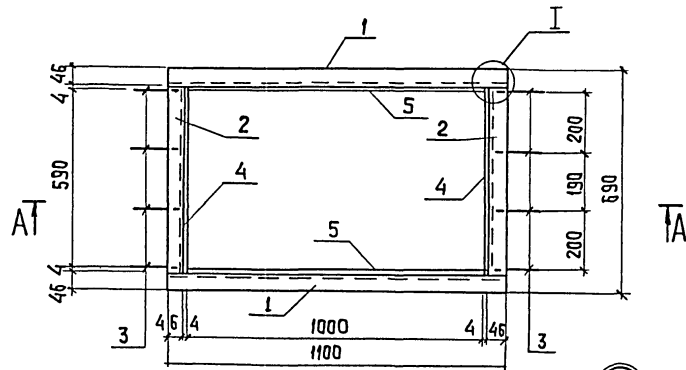
ФОРМАТ	ЗОНА	ПОВ.	Обозначение	Наименование	КОЛ. ИЛИ ИСПОЛНЕНИЕ КМ.И		Примечание
					-	-	
				<u>Документация</u>			
	А3		тп 901-3-252.88 КЖ.ИТУ	Технические условия Сборочные единицы			
				<u>Детали</u>			
	Б4	1		Полоса Б-2 4x50 ГОСТ 103-76 Ст3кп2 ГОСТ 535-79			
				ℓ = 490		3	
	Б4	2		Лист К-ЛУ-4.0 рамб БСт3кп2 ГОСТ 556-77			
				600x500		1	
				масса		123	

КЖ.И.ТУ.СОЛ.И.ДА.ПАС.И.А.А.Т.И.С.С.О.М.И.Н.И.В.И.С.

ПРИВЯЗАН	ПРОВЕР.	СТРОИТЕЛЬ	Тп 901-3-252.88	КЖ.И 20.000
	ВЕД. ИММ.	МАКОРИЩЕВ	ЩИТ МЕТАЛЛИЧЕСКИЙ	СТАДИЯ   МАССА   МАСШТАБ
	Г.И.П.	ЛЕВИНА	Щ1	р   123   -
	И.КОНТРОЛ.	ДАНИЛЕВСКИЙ		ЛИСТ   ЛИСТОВ   1
И.И.В.Н.Р.	НАЧ.ОТД.	КРАСАВИН		ЦНИИЭП ИНЖЕНЕРНОГО ОБОРУДОВАНИЯ Г.МОСКВА



АЛЮМИН



ФОРМАТ	ЗОНА	ПОЗ.	ОБОЗНАЧЕНИЕ	НАИМЕНОВАНИЕ	КОЛ.	ПРИМЕЧАНИЕ
				<u>ДОКУМЕНТАЦИЯ</u>		
A3			ТП 901-3-252.88 КЖ.ЦТУ	ТЕХНИЧЕСКИЕ УСЛОВИЯ		
				<u>ДЕТАЛИ</u>		
				ШВЕЛЕР 10 ГОСТ 8240-72 8 СТ 3 КЛ 2 ГОСТ 535-79		
Б4			ТП 901-3-252.88 КЖ.ЦВ1.000-1	Р = 1100	2	95 кг
Б4			- 2	Р = 598	2	5,1 кг
Б4			- 3	φ 8 А1 ГОСТ 5781-82, Р=309	8	0,12 кг
				ПОЛОСА 6-2 4x 220 ГОСТ 103-76 СТ 3 КЛ 2 ГОСТ 535-79		
Б4			- 4	Р = 590	2	4,15 кг
Б4			- 5	Р = 1008	2	7,92 кг

ПРИВЯЗАН

ЦНВ.№

					ТП 901-3-252.88	КЖ.ЦВ1.000
					РАМА МЕТАЛЛИЧЕСКАЯ РМ 1	СТАДИЯ/МАССА/МАСШТАБ
						Р
						ЛИСТ 1 ЛИСТОВ 1
						ЦННЭП ИНЖЕНЕРНОЕ ОБОРУДОВАНИЕ г. МОСКВА

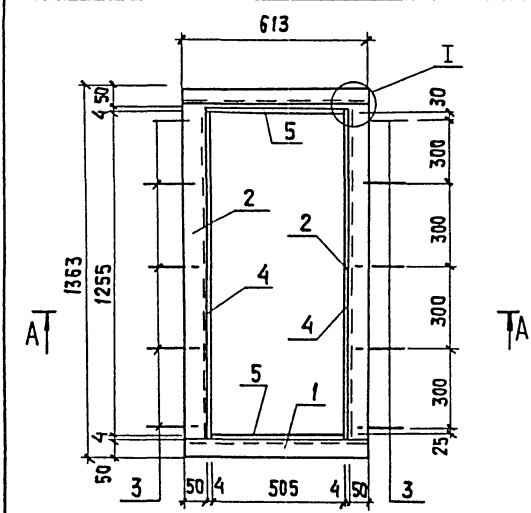
ПРОВЕР.	ЛЕВИНА	Слюк
ВЕД. ЦНН	МАКАРИШЕВА	Лев
ГЛП	ЛЕВИНА	Слюк
Н. КОНТР.	ДАНИЛЕВСКИИ	Лев
НАЧ. ОТД.	КРАСАВИН	Лев

КОПИРОВАА: ХЮПЕНЕН

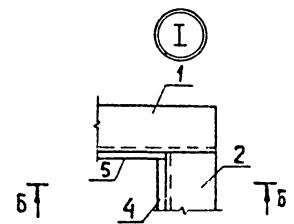
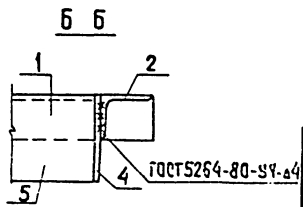
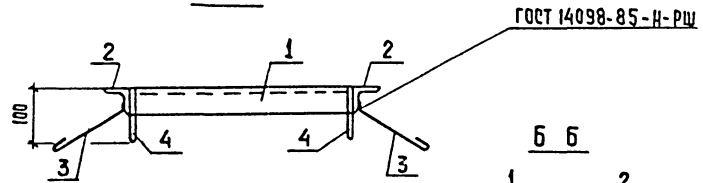
ФОРМАТ А2

ЦНВ.№ ПОДЛ. ПОДПИСЬ Ц. АРИА. ВЗЯМ. ЧИЖЕ.№

АЛБОМ 4



А-А

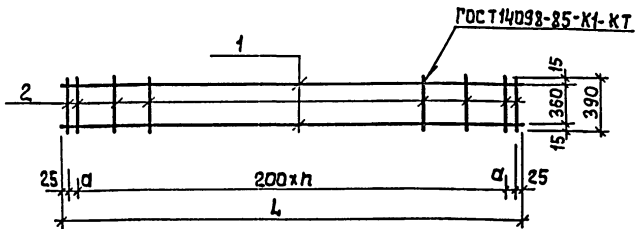


ПРИВЯЗАН:

ПРОВЕР.	СТРОИТЕЛЬ	ИЗМ.
ВЕД. УЧР.	МАКАРИЧЕВ	ИЗМ.
ГЛП	ЛЕВШИНА	ИЗМ.
И. КОМТ.	АНДРИЕВ	ИЗМ.
ИЗВ. СТА.	КРАСАВИН	ИЗМ.
ИНВ. №		

ФОРМАТ	ЗОНА	ПЛОЩ	ОБОЗНАЧЕНИЕ	НАИМЕНОВАНИЕ	КОЛ.	ПРИМЕЧАНИЕ
				<u>ДОКУМЕНТАЦИЯ</u>		
А3			ТП 901-3-252.88	КЖ.УТУ		ТЕХНИЧЕСКИЕ УСЛОВИЯ.
				<u>ДЕТАЛИ</u>		
				Уголок 50x50x58 ГОСТ8509-86		
				ВетЗкп2 ГОСТ535-79		
Б4			ТП 901-3-252.88	КЖ.У820.00-1	2	2,31 кг
Б4			- 2	Р = 1255	2	4,75 кг
Б4			- 3	φ 8 А1 ГОСТ5781-82 Р=300	10	0,12 кг
				Полоса Б-2 4x220 ГОСТ103-76		
				ВетЗкп2 ГОСТ535-79		
Б4			- 4	Р = 1255	2	8,67 кг
Б4			- 5	Р = 513	2	7,42 кг

ТП 901-3-252.88	КЖ.У820.00	СТАДИЯ	МАССА	МАСШТАБ
РАМА	МЕТАЛЛИЧЕСКАЯ	Р	475	-
РМ2		ЛИСТ	ЛИСТОВ 1	
ЦНИИЭП				
ИНЖЕНЕРНОГО СБОРОПОЗНАНИЯ				
с. Москва				



Обозначение	Марка	Размеры мм.		n	Масса
		L	a		
Тп 901-3-252.88 КЖ.ИЗО.О.О.О	Кр1	6160	55	30	29.6
-01	Кр4	6040	95	29	29.0

ПРИВЯЗАН			
ИНВ. №			

Тп 901-3-252.88 КЖ.ИЗО.О.О.О СБ

Каркас плоский  
Кр1, Кр4.  
Сборочный чертёж.

СТАЛЬ	МАССА	МАСШТАБ
Р	см.	—
	табл.	
ЛИСТ	ЛИСТОВ	
ЦНИИЭП		
ИНЖЕНЕРНОГО ОБОРУДОВАНИЯ		
г. МОСКВА		

ПРОВЕР	ЛЕВИНА	<i>Алекс</i>
БЕА.И.И.М.	МАКАРИШЕВА	<i>Лар</i>
ДИК.ГР.	СТРОНГИН	<i>Вит</i>
ГИП	ЛЕВИНА	<i>Алекс</i>
И.КОНТР.	ДАНИЛЕВСКИЙ	<i>Вас</i>
НАЧ.ОТД.	КРАСАВИН	<i>Вас</i>

ФОРМАТ	ЗОНА	ПОЗ.	Обозначение	Наименование	Кол.	Примечание
				<u>Документация</u>		
А3			тп 901-3-252.88 КЖ.И ТУ	Технические условия		
А4			тп 901-3-252.88 КЖ.ИЗО.О.О.О СБ	Сборочный чертёж		
				КЖ.ИЗО.О.О.О		
				<u>Детали</u>		
				Стерж. отд. Г.ОСТ 5781-82		
Б4	1		КЖ.ИЗО.О.О.О-00-1	Ф 18 А III P = 6160	2	12.3
Б4	2			Ф 8 А III P = 390	31	0.16
				КЖ.ИЗО.О.О.О-01		
				<u>Детали</u>		
				Стерж. отд. Г.ОСТ 5781-82		
Б4	1		КЖ.ИЗО.О.О.О-01-1	Ф 18 А III P = 6040	2	12.1
Б4	2			Ф 8 А III P = 390	30	0.16

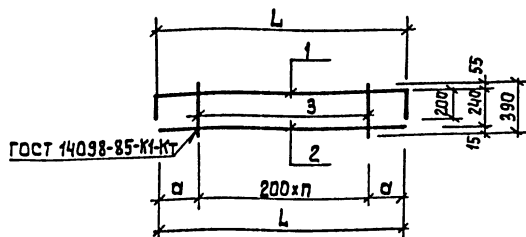
ПРИВЯЗАН			
ИНВ. №			

Тп 901-3-252.88 КЖ.ИЗО.О.О.О

Каркас плоский  
Кр1, Кр4.

СТАЛЬ	ЛИСТ	ЛИСТОВ
Р		—
ЦНИИЭП		
ИНЖЕНЕРНОГО ОБОРУДОВАНИЯ		
г. МОСКВА		

ПРОВЕР	ЛЕВИНА	<i>Алекс</i>
БЕА.И.И.М.	МАКАРИШЕВА	<i>Лар</i>
ДИК.ГР.	ЛЕВИНА	<i>Алекс</i>
И.КОНТР.	ДАНИЛЕВСКИЙ	<i>Вас</i>
НАЧ.ОТД.	КРАСАВИН	<i>Вас</i>



Обозначение	Марка	Размеры мм			Масса (кг)
		L	a	п	
тп 901-3-252.88 КЖ.И 31.0.0.0	Кр2	1500	250	5	4.00
-01	Кр3	1400	200	5	3.73
-02	Кр5	1600	200	6	4.02

№№ ПОДАТЬ ПОДАТЬ И ДАТА ВЗАМ. ИЛИ

ПРОЗЕР	СТРОНГИН	СЛ
ВЕД. ИЖР	МАКАРШЕВА	11.03
ТИП	ЛЕРИНА	СЛ
И КОНТР	ЛАНЦЕВСКИЙ	12.05
НАЧ. ОТД.	КРАСАВИН	12.05

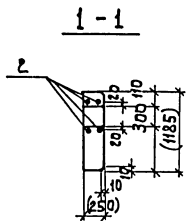
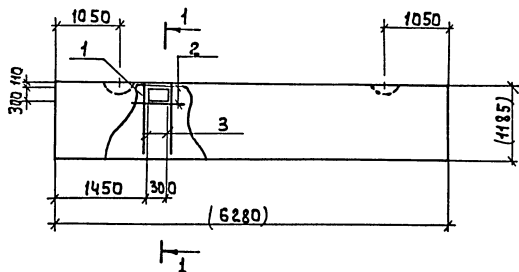
тп 901-3-252.88		КЖ.И 31.0.0.0 СБ	
КАРКАС ПЛОСКИЙ Кр2, Кр3, Кр5 СБОРОЧНЫЙ ЧЕРТЕЖ			
К.Т.Д.И.А	МАССА	МАШТАБ	
Р	С.М.	-	
	ГОДА		
ЛИСТ 1		ЛИСТОВ 2	
ЦНИИЭП МАШИНОСТРОЕНИЯ г. МОСКВА			

ФОРМАТ	ЗОНА	ПОД.	Обозначение	Наименование	Код	Примечание
				<u>Документация</u>		
			тп 901-3-252.88 КЖ.И ТУ	Технические условия		
			тп 901-3-252.88 КЖ.И 31.0.0.0 СБ	Сборочный чертёж		
				КЖ.И 31.0.0.0		
				<u>Детали</u>		
				Стерж. отд. ГОСТ 5781-82		
Б.И.	1		КЖ.И 31.0.0.0-00-1	Ф 12 А III e = 1900	1	1,70
Б.И.	2		2	Ф 12 А III e = 1500	1	1,33
Б.И.	3		3	Ф 8 А III e = 390	6	0,16
				КЖ.И 31.0.0.0 -01		
				<u>Детали</u>		
				Стерж. отд. ГОСТ 5781-82		
Б.И.	1		КЖ.И 31.0.0.0-01-1	Ф 12 А III e = 1700	1	1,5
Б.И.	2		2	Ф 12 А III e = 1400	1	1,25
Б.И.	3		3	Ф 8 А III e = 390	6	0,16
				КЖ.И 31.0.0.0 -02		
				<u>Детали</u>		
				Стерж. отд. ГОСТ 5781-82		
Б.И.	1		КЖ.И 31.0.0.0-02-1	Ф 12 А III e = 2000	1	1,78
Б.И.	2		2	Ф 12 А III e = 1600	1	1,42
Б.И.	3		3	Ф 8 А III e = 390	7	0,16

№№ ПОДАТЬ ПОДАТЬ И ДАТА ВЗАМ. ИЛИ

ПРОЗЕР	СТРОНГИН	СЛ
ВЕД. ИЖР	МАКАРШЕВА	11.03
ТИП	ЛЕРИНА	СЛ
И КОНТР	ЛАНЦЕВСКИЙ	12.05
НАЧ. ОТД.	КРАСАВИН	12.05

тп 901-3-252.88		КЖ.И 31.0.0.0	
КАРКАС ПЛОСКИЙ Кр2, Кр3, Кр5			
К.Т.Д.И.А	МАССА	МАШТАБ	
Р	С.М.	-	
	ГОДА		
ЛИСТ 1		ЛИСТОВ 2	
ЦНИИЭП МАШИНОСТРОЕНИЯ г. МОСКВА			



Формат	Зона	Поз.	Обозначение	Наименование	Кол.	Примечание
				Документация		
A3			т.п. 901-3-252.88 КЖ.И.ТУ	Технические условия		
				Сборочные единицы		
A3	1	1.030.1-1.1-1	24-04	ПС 63.12.2.5-5А-31.2	1	
				Детали		
B4	2	т.п. 901-3-252.88 КЖ.И.ТУ	40.000	Ф8А III ГОСТ 5781-82, E=850	4	0.34
B4	3			Ф8А III ГОСТ 5781-82, E=1150	4	0.46

Ведомость расхода стали на дополнительные закладные изделия на элемент, кг

Марка элемента	Изделия арматурные						Всего
	Арматура класса						
	А - III						
	ГОСТ 5781-82						
	Ф 8		Итого	Ф		Итого	
ПС 63.12.2.5-5А-31.2	3.2		3.2			3.2	

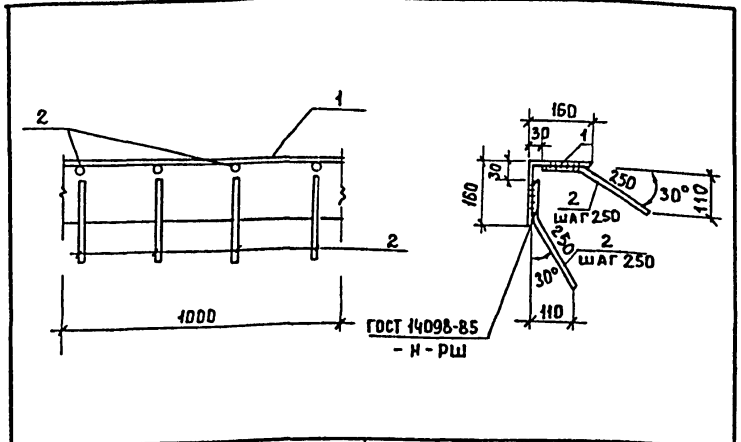
Размеры в скобках - для справок.

						т.п. 901-3-252.88	КЖ.И.ТУ	40.000	
						Панель стеновая ПС 63.12.2.5-5А-31.20	Стандарт	Масса	Масштаб
							Р	2320	-
							Лист	Листов	1
							ЦНИИЭП инженерного оборудования г. Москва.		

ПРИВЯЗАН

ПРОБЕР СТОРОЖИН  
 ВЕД. ИНЖ. МАКАРИШЕВ  
 ГИП ЛЕВИНА  
 И. КОМ. П. ДРОБЛЕВСКАЯ  
 И. КОМ. П. КРАСАВИН

Альбом 4



Форм. зона	Поз.	Обозначение	Наименование	Кол.	Примечание
			Документация		
		Т901-3-252.88	КЖ.И.ТУ Технические условия		
			Детали		
Б4	1	КЖ.И.ВЗ.0.0.0-1	УГОЛОК 160x160 ГОСТ 8509-86 Вст3 ГОСТ 535-79 P=1000	1	24.7
Б4	2	- 2	ФВА ГОСТ 5781-82, P=380	4	0.15

ПРИВЯЗАН

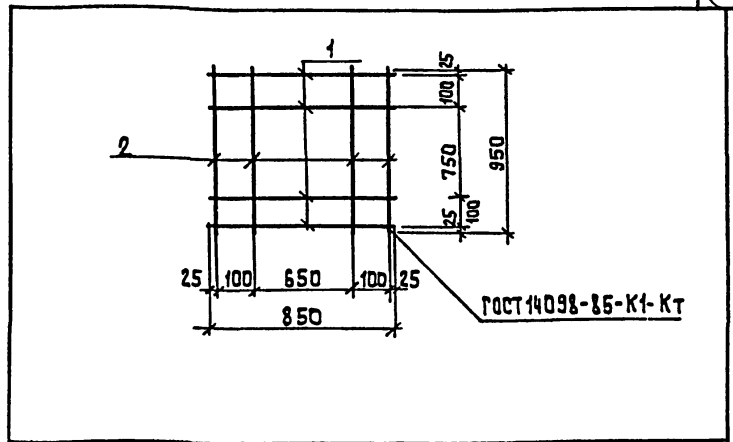

ИВ. №

Т901-3-252.88		КЖ.И.ВЗ.0.0.0	
ИЗДЕЛИЕ ЗАКЛАДНОЕ МН1	СТАДИЯ	МАСШТАБ	
	Р	25.3	-
		ЛИСТ	ЛИСТОВ 1
		ЦНИИЭП ИНЖЕНЕРНОГО ОБОРУДОВАНИЯ Г. МОСКВА.	

ПРОВЕР	СТРОИГМ	<i>Левина</i>
ВЕД. ИИИ	МАКАШИНЕВА	<i>Левина</i>
Г.ИП	ЛЕВИНА	<i>Левина</i>
И.КОНТР.	АННИЛЕВСКИ	<i>Левина</i>
ИСП.ОТД.	КРАСАВИН	<i>Левина</i>

ИВ. № КОДА | ПЛОЩАДЬ И ДЛИНА | ВЪЗМ. ИИИ №

Альбом 4



Форм. зона	Поз.	Обозначение	Наименование	Кол.	Примечание
			Документация		
А3		Т901-3-252.88	КЖ.И.ТУ Технические условия		
			Детали		
			Ф 10 А II ГОСТ 5781-82		
Б4	1	КЖ.И.ВЗ.0.0.0-01	P=850	4	0.52
Б4	2	-02	P=950	4	0.59

ПРИВЯЗАН


ИВ. №

Т901-3-252.88		КЖ.И.ВЗ.0.0.0	
СЕТКА АРМАТУРНАЯ С3	СТАДИЯ	МАСШТАБ	
	Р	4.4	1:2
		ЛИСТ	ЛИСТОВ 1
		ЦНИИЭП ИНЖЕНЕРНОГО ОБОРУДОВАНИЯ Г. МОСКВА.	

ПРОВЕР	СТРОИГМ	<i>Левина</i>
ВЕД. ИИИ	МАКАШИНЕВА	<i>Левина</i>
Г.ИП	ЛЕВИНА	<i>Левина</i>
И.КОНТР.	АННИЛЕВСКИ	<i>Левина</i>
ИСП.ОТД.	КРАСАВИН	<i>Левина</i>

КОПИРОВАЛ: АЛЕШИНОВА

ФОРМАТ: А4