

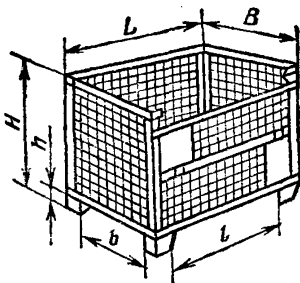
СОВЕТ ЭКОНОМИЧЕСКОЙ ВЗАИМОПОМОЩИ	СТАНДАРТ СЭВ	СТ СЭВ 3734—82
	ПОДДОНЫ ЯЩИЧНЫЕ И СТОЕЧНЫЕ	Взамен РС 412—65
	Основные параметры и размеры	Группа Г86

Настоящий стандарт СЭВ распространяется на ящичные (без крышки или с крышкой, разборные и неразборные, складные) и стоечные (со съемными и несъемными стойками) поддоны многократного применения для формирования укрупненных грузовых единиц при осуществлении механизированных погрузочно-разгрузочных, транспортных и складских операций.

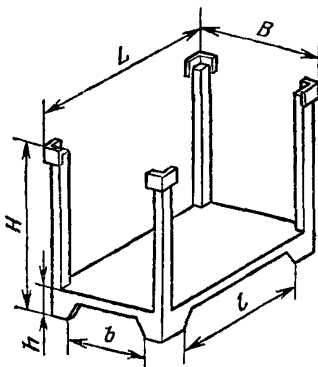
Настоящий стандарт СЭВ не распространяется на поддоны специального назначения.

ОСНОВНЫЕ ПАРАМЕТРЫ И РАЗМЕРЫ

1. Основные параметры и размеры ящичных и стоечных поддонов должны соответствовать указанным на черт. 1 и 2 в таблице.



Черт. 1



Черт. 2

Примечание. Черт. 1 и 2 не определяют конструкции.

**Утвержден Постоянной Комиссией по сотрудничеству
в области стандартизации
Нойбранденбург, июль 1982 г.**

Размеры, мм

<i>B</i>	<i>L</i>	<i>H</i>	<i>h</i>	<i>b</i>	<i>l</i>	Масса брутто*, т, не более
не более			не менее			
835	1240	970	100	590	760	1,0
840	1240	970, 1150				
1040		1150		710	1,25	
1240	1640	1300		760	800	2,0
	1840					3,2

* Максимально допустимая масса груза, равномерно распределенная на поддоне, плюс масса поддона.

2. Поддоны должны быть рассчитаны на укладку их с грузом в штабель. При этом поддон, установленный на пол, должен выдерживать нагрузку, возникающую при четырехъярусном штабелировании и загрузке поддонов до максимальной массы брутто.

3. Ящичные и стоечные поддоны должны иметь опоры в виде ножек, полозьев и т. д.

4. Выступающие части (фиксаторы, запоры и т. д.) ящичных и стоечных поддонов не должны выходить за пределы размеров *B*, *L*, *H*.

К о н е ц

ИНФОРМАЦИОННЫЕ ДАННЫЕ

1. Автор — делегация СССР в Постоянной Комиссии по сотрудничеству в области стандартизации.

2. Тема 01.482.39—81.

3. Стандарт СЭВ утвержден на 51-м заседании ПКС.

4. Сроки начала применения стандарта СЭВ:

Страны—члены СЭВ	Сроки начала применения стандарта СЭВ	
	в договорно-правовых отношениях по экономическому и научно-техническому сотрудничеству	в народном хозяйстве
НРБ	Январь 1984 г.	Январь 1984 г.
ВНР		
СРВ		
ГДР	Январь 1985 г.	Январь 1985 г.
Республика Куба		
МНР		
ПНР		
СРР		
СССР	Январь 1984 г.	Январь 1984 г.
ЧССР		

5. Срок первой проверки — 1991 г., периодичность проверки — 10 лет.

Сдано в наб. 04.11.82 Подп. в печ. 08.12.82 0,25 п. л. 0,16 уч.-изд. л. Тир. 860 Цена 3 коп.

Ордена «Знак Почета» Издательство стандартов, Москва, Д-557, Новопресненский пер., д. 3.
Вильямосская типография Издательства стандартов, ул. Миндауго, 12/14. Зак. 5270