
МЕЖГОСУДАРСТВЕННЫЙ СОВЕТ ПО СТАНДАРТИЗАЦИИ, МЕТРОЛОГИИ И СЕРТИФИКАЦИИ
(МГС)
INTERSTATE COUNCIL FOR STANDARDIZATION, METROLOGY AND CERTIFICATION
(ISC)

МЕЖГОСУДАРСТВЕННЫЙ
СТАНДАРТ

ГОСТ
34062—
2017

**ТЯГОВЫЕ ПОДСТАНЦИИ,
ТРАНСФОРМАТОРНЫЕ ПОДСТАНЦИИ
И ЛИНЕЙНЫЕ УСТРОЙСТВА ТЯГОВОГО
ЭЛЕКТРОСНАБЖЕНИЯ ЖЕЛЕЗНОЙ ДОРОГИ**

Требования безопасности и методы контроля

Издание официальное



Москва
Стандартинформ
2017

Предисловие

Цели, основные принципы и основной порядок проведения работ по межгосударственной стандартизации установлены в ГОСТ 1.0—2015 «Межгосударственная система стандартизации. Основные положения» и ГОСТ 1.2—2015 «Межгосударственная система стандартизации. Стандарты межгосударственные, правила и рекомендации по межгосударственной стандартизации. Правила разработки, принятия, обновления и отмены»

Сведения о стандарте

1 РАЗРАБОТАН Федеральным государственным бюджетным образовательным учреждением высшего профессионального образования «Московский государственный университет путей сообщения» (МИИТ)

2 ВНЕСЕН Межгосударственным техническим комитетом по стандартизации МТК 524 «Железнодорожный транспорт»

3 ПРИНЯТ Межгосударственным советом по стандартизации, метрологии и сертификации (протокол от 28 февраля 2017 г. № 96-П)

За принятие проголосовали:

Краткое наименование страны по МК (ИСО 3166) 004—97	Код страны по МК (ИСО 3166) 004—97	Сокращенное наименование национального органа по стандартизации
Армения	AM	Минэкономики Республики Армения
Беларусь	BY	Госстандарт Республики Беларусь
Казахстан	KZ	Госстандарт Республики Казахстан
Киргизия	KG	Кыргызстандарт
Россия	RU	Росстандарт
Таджикистан	TJ	Таджикстандарт

4 Приказом Федерального агентства по техническому регулированию и метрологии от 6 апреля 2017 г. № 264-ст межгосударственный стандарт ГОСТ 34062—2017 введен в действие в качестве национального стандарта Российской Федерации с 1 ноября 2017 года.

5 ВВЕДЕН ВПЕРВЫЕ

6 Настоящий стандарт может быть применен на добровольной основе для соблюдения требований технических регламентов Таможенного союза «О безопасности высокоскоростного железнодорожного транспорта» и «О безопасности инфраструктуры железнодорожного транспорта»

Информация об изменениях к настоящему стандарту публикуется в ежегодном информационном указателе «Национальные стандарты» (по состоянию на 1 января текущего года), а текст изменений и поправок — в ежемесячном информационном указателе «Национальные стандарты». В случае пересмотра (замены) или отмены настоящего стандарта соответствующее уведомление будет опубликовано в ежемесячном информационном указателе «Национальные стандарты». Соответствующая информация, уведомление и тексты размещаются также в информационной системе общего пользования — на официальном сайте Федерального агентства по техническому регулированию и метрологии в сети Интернет (www.gost.ru)

© Стандартиформ, 2017

В Российской Федерации настоящий стандарт не может быть полностью или частично воспроизведен, тиражирован и распространен в качестве официального издания без разрешения Федерального агентства по техническому регулированию и метрологии

Содержание

1 Область применения	1
2 Нормативные ссылки	1
3 Термины и определения	3
4 Требования безопасности	5
4.1 Общие требования	5
4.2 Технические способы и средства обеспечения механической безопасности	5
4.3 Технические способы и средства обеспечения пожарной безопасности	6
4.4 Технические способы и средства обеспечения экологической безопасности	6
4.5 Технические способы и средства обеспечения электрической безопасности	7
4.6 Технические способы и средства обеспечения электромагнитной совместимости	19
4.7 Применение в составе конструкции подстанций и линейных устройств тягового электроснабжения коммутационных аппаратов, электрических машин и иных изделий, отвечающих установленным стандартами на соответствующую продукцию требованиям безопасности	19
4.8 Организационные и технические меры по обеспечению безопасности при выполнении работ	20
5 Методы контроля	20
5.1 Общие положения	20
5.2 Требования к проведению контроля	22
Приложение А (обязательное) Требования к системе стока масла	28
Приложение Б (обязательное) Частные технические требования к видам световой предупредительной сигнализации, подлежащим обязательному применению	29
Приложение В (обязательное) Частные технические требования к надписям	32
Приложение Г (обязательное) Частные технические требования к цветовой маркировке токоведущих частей и органов управления	33
Библиография	35

**ТЯГОВЫЕ ПОДСТАНЦИИ, ТРАНСФОРМАТОРНЫЕ ПОДСТАНЦИИ И ЛИНЕЙНЫЕ УСТРОЙСТВА
ТЯГОВОГО ЭЛЕКТРОСНАБЖЕНИЯ ЖЕЛЕЗНОЙ ДОРОГИ****Требования безопасности и методы контроля**

Railway traction substations, transformer substations and power supply linear devices. Safety requirements and control methods

Дата введения — 2017—11—01

1 Область применения

Настоящий стандарт распространяется на тяговые подстанции, трансформаторные подстанции (далее — подстанции) и линейные устройства тягового электроснабжения железной дороги и устанавливает требования безопасности к ним и методы контроля этих требований.

Требования настоящего стандарта распространяются на тяговые подстанции, трансформаторные подстанции с высшим напряжением до 220 кВ.

2 Нормативные ссылки

В настоящем стандарте использованы нормативные ссылки на следующие межгосударственные стандарты:

ГОСТ 2.114—95 Единая система конструкторской документации. Технические условия

ГОСТ 12.1.009—76 Система стандартов безопасности труда. Электробезопасность. Термины и определения¹⁾

ГОСТ 12.1.019—79 Система стандартов безопасности труда. Электробезопасность. Общие требования и номенклатура видов защиты²⁾

ГОСТ 12.1.030—81 Система стандартов безопасности труда. Электробезопасность. Защитное заземление, зануление

ГОСТ 12.1.050—86 Система стандартов безопасности труда. Методы измерения шума на рабочих местах³⁾

ГОСТ 12.2.007.0—75 Система стандартов безопасности труда. Изделия электротехнические. Общие требования безопасности

ГОСТ 12.2.007.2—75 Система стандартов безопасности труда. Трансформаторы силовые и реакторы электрические. Требования безопасности

ГОСТ 12.2.007.3—75 Система стандартов безопасности труда. Электротехнические устройства на напряжение свыше 1000 В. Требования безопасности

ГОСТ 12.2.007.4—96 Система стандартов безопасности труда. Шкафы негерметизированных комплектных распределительных устройств и комплектных трансформаторных подстанций. Требования безопасности⁴⁾

¹⁾ В Российской Федерации действует ГОСТ Р 12.1.009—2009 «Система стандартов безопасности труда. Электробезопасность. Термины и определения».

²⁾ В Российской Федерации действует ГОСТ Р 12.1.019—2009 «Система стандартов безопасности труда. Электробезопасность. Общие требования и номенклатура видов защиты».

³⁾ В Российской Федерации действует ГОСТ Р ИСО 9612—2013 «Акустика. Измерения шума для оценки его воздействия на человека. Метод измерений на рабочих местах».

⁴⁾ В Российской Федерации действует ГОСТ 12.2.007.4—75 «Система стандартов безопасности труда. Шкафы комплектных распределительных устройств и комплектных трансформаторных подстанций, камеры сборные одностороннего обслуживания, ячейки герметизированных элегазовых распределительных устройств».

ГОСТ 34062—2017

ГОСТ 12.2.007.5—75 Система стандартов безопасности труда. Конденсаторы силовые. Установки конденсаторные. Требования безопасности

ГОСТ 12.2.007.6—93 Система стандартов безопасности труда. Аппараты электрические коммутационные на напряжение до 1000 В. Требования безопасности¹⁾

ГОСТ 12.2.007.12—88 Система стандартов безопасности труда. Источники тока химические. Требования безопасности

ГОСТ 12.2.007.14—75 Система стандартов безопасности труда. Кабели и кабельная арматура. Требования безопасности

ГОСТ 12.2.091—2012 (IEC 61010—1:2001) Безопасность электрического оборудования для измерения, управления и лабораторного применения. Часть 1. Общие требования

ГОСТ 12.4.026—76 Система стандартов безопасности труда. Цвета сигнальные и знаки безопасности²⁾

ГОСТ 20.57.406—81 Комплексная система контроля качества. Изделия электронной техники, квантовой электроники и электротехнические. Методы испытаний

ГОСТ 166—89 Штангенциркули. Технические условия

ГОСТ 427—75 Линейки измерительные металлические. Технические условия

ГОСТ 1516.2—97 Электрооборудование и электроустановки переменного тока на напряжение 3 кВ и выше. Общие методы испытаний электрической прочности изоляции

ГОСТ 1516.3—96 Электрооборудование переменного тока на напряжения от 1 до 750 кВ. Требования к электрической прочности изоляции

ГОСТ 2585—81 Выключатели автоматические быстродействующие постоянного тока. Общие технические условия

ГОСТ 7165—93 (МЭК 564—77) Мосты постоянного тока для измерения сопротивления

ГОСТ 7502—98 Рулетки измерительные металлические. Технические условия

ГОСТ 7721—89 Источники света для измерений цвета. Типы. Технические требования. Маркировка

ГОСТ 7746—2001 Трансформаторы тока. Общие технические условия

ГОСТ 8042—93 (МЭК 51-8—84) Приборы аналоговые показывающие электроизмерительные прямого действия и вспомогательные части к ним. Часть 8. Особые требования к вспомогательным частям

ГОСТ 13837—79 Динамометры общего назначения. Технические условия

ГОСТ 14254—96 (МЭК 529—89) Степени защиты, обеспечиваемые оболочками (код IP)

ГОСТ 15150—69 Машины, приборы и другие технические изделия. Исполнения для различных климатических районов. Категории, условия эксплуатации, хранения и транспортирования в части воздействия климатических факторов внешней среды

ГОСТ 16110—82 Трансформаторы силовые. Термины и определения

ГОСТ 17703—72 Аппараты электрические коммутационные. Основные понятия. Термины и определения

ГОСТ 21130—75 Изделия электротехнические. Зажимы заземляющие и знаки заземления. Конструкция и размеры

ГОСТ 21786—76 Система «человек — машина». Сигнализаторы звуковые неречевых сообщений. Общие эргономические требования

ГОСТ 22789—94 (МЭК 439-1—85) Устройства комплектные низковольтные. Общие технические требования и методы испытаний³⁾

ГОСТ 24291—90 Электрическая часть электростанции и электрической сети. Термины и определения

ГОСТ 25957—83 Здания и сооружения мобильные (инвентарные). Классификация. Термины и определения

¹⁾ В Российской Федерации действует ГОСТ 12.2.007.6—75 «Система стандартов безопасности труда. Аппараты коммутационные низковольтные. Требования безопасности».

²⁾ В Российской Федерации действует ГОСТ Р 12.4.026—2001 «Система стандартов безопасности труда. Цвета сигнальные, знаки безопасности и разметка сигнальная. Назначение и правила применения. Общие технические требования и характеристики. Методы испытаний».

³⁾ В Российской Федерации действует ГОСТ Р 51321.1—2007 «Устройства комплектные низковольтные распределения и управления. Часть 1. Устройства, испытанные полностью или частично. Общие технические требования и методы испытаний».

ГОСТ 29205—91 Совместимость технических средств электромагнитная. Радиопомехи индустриальные от электротранспорта. Нормы и методы испытаний

ГОСТ 30030—93 (МЭК 742—83) Трансформаторы разделительные и безопасные разделительные трансформаторы. Технические требования

ГОСТ 32792—2014 Преобразователи статические для железнодорожной тяговой сети. Требования безопасности и методы контроля

ГОСТ 32895—2014 Электрификация и электроснабжение железных дорог. Термины и определения

Примечание — При пользовании настоящим стандартом целесообразно проверить действие ссылочных стандартов в информационной системе общего пользования — на официальном сайте Федерального агентства по техническому регулированию и метрологии в сети Интернет или по ежегодному информационному указателю «Национальные стандарты», который опубликован по состоянию на 1 января текущего года, и по выпускам ежемесячного информационного указателя «Национальные стандарты» за текущий год. Если ссылочный стандарт заменен (изменен), то при пользовании настоящим стандартом следует руководствоваться заменяющим (измененным) стандартом. Если ссылочный стандарт отменен без замены, то положение, в котором дана ссылка на него, применяется в части, не затрагивающей эту ссылку

3 Термины и определения

В настоящем стандарте применены термины по ГОСТ 12.1.009, ГОСТ 16110, ГОСТ 17703, ГОСТ 24291, ГОСТ 25957, [1], а также следующие термины с соответствующими определениями:

3.1

(железнодорожная) тяговая подстанция: Электрическая подстанция, предназначенная для электроснабжения железнодорожного электроподвижного состава.

[ГОСТ 32895—2014, статья 189]

3.2

линейное устройство (системы тягового железнодорожного электроснабжения): Электроустановка, предназначенная для передачи, преобразования или распределения электрической энергии, передаваемой от тяговых подстанций к железнодорожному электроподвижному составу.

Примечание — Термин используется как обобщающий для автотрансформаторных пунктов, постов секционирования (железнодорожной) контактной сети, пунктов параллельного соединения (железнодорожной) контактной сети, пунктов группировки, пунктов подключения пассажирских вагонов и пунктов преобразования напряжения.

[ГОСТ 32895—2014, статья 214]

3.3

линейная арматура: Устройство, выполняющее одну или несколько функций: подвешивание и прикрепление проводов, молниезащитных тросов и подвесок к опорам воздушных линий электропередачи и распределительным устройствам; соединение, натяжение, поддержание и фиксация проводов на заданном расстоянии; гашение колебаний проводов и тросов; составление подвесок; защита гирлянд изоляторов от действия электрической дуги и снижение радиопомех; установка штыревых изоляторов и крепление на них проводов; армирование подвесных изоляторов.

[ГОСТ 17613—80, статья 1]

3.4

разрушающая нагрузка: Наименьшее значение механической нагрузки, приложенной к арматуре в заданных условиях, вызывающее ее разрушение.

[ГОСТ 17613—80, статья 13]

3.5

механическая разрушающая сила: Наименьшее значение силы, приложенной к изолятору при определенных условиях, при которой он разрушается.

[ГОСТ 27744—88, статья 14]

3.6

электромеханическая разрушающая сила: Наименьшее значение силы, приложенной к изолятору при определенных условиях и находящемуся под действием разности электрических потенциалов, при которой он разрушается.

[ГОСТ 27744—88, статья 15]

3.7

оболочка: Часть или совокупность частей электротехнического изделия (устройства), окружающая его внутренние части и предназначенная для отделения их от внешней среды.

[ГОСТ 18311—80, статья 71]

3.8 защитное ограждение: Мероприятие для защиты от случайного прикосновения к токоведущим частям, принцип действия которого основан на ограждении токоведущих частей приспособлениями, обеспечивающими частичную защиту от прикосновения.

Примечание — Различают стационарные и временные защитные ограждения. Стационарные защитные ограждения используют в течение всего периода эксплуатации электроустановки, а временные защитные ограждения только при выполнении каких-либо работ в случае, когда в целях защиты от прямого прикосновения стационарных ограждений недостаточно.

3.9 стационарное защитное ограждение: Защитное ограждение, используемое в течение всего периода эксплуатации подстанции или линейного устройства тягового электроснабжения.

3.10 временное защитное ограждение: Защитное ограждение, используемое только при выполнении каких-либо работ в случае, когда в целях защиты от прямого прикосновения стационарных ограждений недостаточно.

3.11 токоведущая часть: Проводящая часть электроустановки, находящаяся в процессе ее работы под рабочим напряжением, в том числе нулевой рабочий проводник (но не PEN-проводник) и отсасывающая линия тяговой подстанции, автотрансформаторного пункта или пункта преобразования напряжения.

3.12 изоляция: Совокупность изолирующих материалов, необходимых для обеспечения нормальной работы электроустановки и защиты от поражения электрическим током.

3.13 электрическое разделение сети: Разделение электрической сети на отдельные электрически не связанные между собой участки с помощью разделительного трансформатора.

3.14 разделительный трансформатор: Трансформатор, первичная обмотка которого электрически не связана со вторичными обмотками с целью исключения опасности, обусловленной возможностью случайного одновременного прикасания к земле и токоведущим частям или нетоковедущим частям, которые могут оказаться под напряжением в случае повреждения изоляции.

3.15 безопасный разделительный трансформатор: Разделительный трансформатор, предназначенный для питания цепей безопасным сверхнизким напряжением.

3.16 безопасное сверхнизкое напряжение: Напряжение в цепи, электрически отделенной от питающей сети безопасным разделительным трансформатором, не превышающее 50 В переменного тока или $50\sqrt{2}$ В пульсирующего постоянного тока между проводниками или между любым проводником и землей.

3.17

блокировка (электротехнического изделия (устройства)): Часть электротехнического изделия (устройства), предназначенная для предотвращения или ограничения выполнения операций одними частями изделия при определенных состояниях или положениях других частей изделия в целях предупреждения возникновения в нем недопустимых состояний или исключения доступа к его частям, находящимся под напряжением.

[ГОСТ 18311—80, статья 54]

3.18 электротехнический персонал: Персонал, организующий и осуществляющий монтаж, наладку, техническое обслуживание, ремонт и управление режимом работы электроустановок, имеющих соответствующее образование и опыт работы, позволяющие ему избегать опасности и исключить риск, которые может создать электричество.

3.19

разъемное контактное соединение: Контактное соединение, которое может быть разомкнуто (замкнуто) без разборки (сборки).
[ГОСТ 14312—79, статья 52]

3.20

разборное контактное соединение: Контактное соединение, разъединяемое путем разборки без его разрушения.
[ГОСТ 14312—79, статья 53]

3.21

внутренний контур заземления тяговой подстанции [линейного устройства системы тягового электроснабжения] постоянного тока: Часть заземляющего устройства тяговой подстанции [линейного устройства системы тягового электроснабжения] постоянного тока, с которой соединяются подлежащие заземлению части электроустановок напряжением выше 1000 В постоянного тока.

Примечание — Внутренний контур заземления соединяют с внешним контуром заземления в ограниченном числе точек (не более двух).

[ГОСТ 32895—2014, статья 211]

4 Требования безопасности

4.1 Общие требования

4.1.1 Безопасность подстанций и линейных устройств тягового электроснабжения обеспечивается путем соблюдения требований:

- механической безопасности;
- пожарной безопасности;
- экологической безопасности;
- электрической безопасности;
- электромагнитной совместимости.

4.1.2 Выполнение требований безопасности, перечисленных в 4.1.1, обеспечивают:

- применением технических способов и средств обеспечения каждого из видов безопасности по 4.2—4.6;
- применением в составе конструкции подстанций и линейных устройств тягового электроснабжения коммутационных аппаратов, электрических машин и иных изделий, отвечающих установленным стандартами на соответствующую продукцию требованиям безопасности, по 4.7;
- выполнением организационных и технических мероприятий по обеспечению безопасности при выполнении работ по 4.8.

4.2 Технические способы и средства обеспечения механической безопасности

4.2.1 Строительные конструкции подстанций и линейных устройств тягового электроснабжения рассчитывают на механическую прочность при действии нагрузок от размещенного на них оборудования, шин, проводов и изоляторов с учетом гололеда и ветра в соответствии с национальными строительными нормами и правилами¹⁾.

4.2.2 Коэффициент запаса механической прочности принимают:

- для проводов (по отношению к значению разрывного усилия) и линейной арматуры (по отношению к значению разрушающей нагрузки) — не менее 3;
- для подвесных изоляторов (по отношению к значению механической или электромеханической разрушающей силы) — не менее 4;
- для опорных изоляторов (по отношению к значению механической или электромеханической разрушающей силы) — не менее 2,5.

¹⁾ В Российской Федерации действуют СНиП 23-01—99 «Строительная климатология», СНиП 2.01.07—85 «Нагрузки и воздействия», СНиП 3.05.06—85 «Электротехнические устройства».

4.2.3 При определении нагрузок на строительные конструкции дополнительно к указанному в 4.2.1 учитывают нагрузку от веса человека с инструментами и монтажными приспособлениями при применении:

- натяжных гирлянд изоляторов — 2,0 кН;
- поддерживающих гирлянд — 1,5 кН;
- опорных изоляторов — 1,0 кН.

4.2.4 Натяжение проводов выбирают таким образом, чтобы при расчетных климатических условиях:

- не было превышено разрывное усилие провода и линейной арматуры, увеличенное на коэффициент запаса механической прочности, установленный в 4.2.2;
- обеспечивалась невозможность сближения проводов разных фаз на расстояние менее установленного в 4.5.3.1.

4.2.5 Длину пролета жестких шин выбирают таким образом, чтобы при расчетных климатических условиях прогиб шин не превышал 1/80 длины пролета. При определении прогиба шин наряду с прочими факторами учитывают также изменение длины шин вследствие нагрева током, значение которого равно номинальному.

4.2.6 Токоведущие части подстанций должны быть динамически стойкими к воздействию импульса тока с длительностью и амплитудой, определяемыми параметрами системы внешнего электроснабжения и силовых трансформаторов.

Токоведущие части линейных устройств тягового электроснабжения переменного тока должны быть динамически стойкими к воздействию импульса тока длительностью 0,10 с и амплитудой 26 кА.

4.3 Технические способы и средства обеспечения пожарной безопасности

4.3.1 Пожарная безопасность подстанций и линейных устройств тягового электроснабжения обеспечивается:

- соблюдением национальных противопожарных норм¹⁾;
- мероприятиями по снижению пожарной опасности по ГОСТ 12.2.007.0 (пункт 3.1.10);
- применением средств тушения пожаров по 4.3.2;
- выбором сечения токоведущих частей по условиям термической стойкости и невозгораемости.

4.3.2 На подстанциях с трансформаторами единичной мощностью 63 МВ·А и выше при высшем напряжении 110 кВ и выше, а также с трансформаторами единичной мощностью 40 МВ·А и выше при высшем напряжении 220 кВ и выше следует предусматривать противопожарный водопровод с питанием от существующей внешней сети или от самостоятельного источника водоснабжения.

На подстанциях, расположенных на расстоянии не более 200 м от прудов, водохранилищ, рек и других водоемов, допускается вместо противопожарного водопровода предусматривать забор воды из этих водоемов с помощью передвижных средств пожарной техники.

На подстанциях с трансформаторами единичной мощностью менее 63 МВ·А при высшем напряжении 110 кВ и выше, а также с трансформаторами менее 40 МВ·А при высшем напряжении 220 кВ и выше противопожарный водопровод допускается не предусматривать.

4.3.3 Токоведущие части подстанций должны быть термически стойкими к воздействию импульса тока с длительностью и амплитудой, определяемыми параметрами системы внешнего электроснабжения и силовых трансформаторов, а также полным временем отключения коротких замыканий.

Токоведущие части линейных устройств тягового электроснабжения должны быть термически стойкими к воздействию импульса тока:

- для линейных устройств тягового электроснабжения постоянного тока — длительностью 0,1 с и амплитудой 13 кА;
- для линейных устройств тягового электроснабжения переменного тока — длительностью 0,3 с и амплитудой 10 кА.

4.4 Технические способы и средства обеспечения экологической безопасности

4.4.1 Для открыто расположенных масляных трансформаторов и реакторов предусматривают систему стока масла, требования к которой — в соответствии с приложением А.

¹⁾ В Российской Федерации действует Федеральный закон от 22 июля 2008 г. № 123-ФЗ «Технический регламент о требованиях пожарной безопасности».

4.4.2 Для камер, в которых расположены масляные трансформаторы, масляные реакторы или масляные выключатели, предусматривают:

а) при массе масла в одном баке или в одном полюсе до 60 кг — порог или пандус, рассчитанный на удержание полного объема масла;

б) при массе масла в одном баке или в одном полюсе от 60 до 600 кг — маслоприемник, рассчитанный на полный объем масла;

в) при массе масла в одном баке или в одном полюсе более 600 кг — один из следующих вариантов:

1) маслоприемник, вмещающий не менее 20 % полного объема масла трансформатора или аппарата, с отводом масла в маслосборник;

2) маслоприемник, вмещающий полный объем масла, без отвода масла в маслосборник.

В случаях, указанных в перечислении в, 1):

- маслоотводные трубы от маслоприемников должны иметь внутренний диаметр не менее 100 мм;

- со стороны маслоприемников маслоотводные трубы должны быть защищены сетками;

- дно маслоприемника должно иметь уклон не менее 2 % в сторону приямка.

В случаях, указанных в перечислении в, 2):

- маслоприемник должен быть перекрыт решеткой со слоем чистого промытого гранитного (либо другой непористой породы) гравия или щебня фракцией от 30 до 70 мм толщиной не менее 250 мм;

- размеры маслоприемника выбирают таким образом, чтобы:

1) уровень масла находился не менее, чем на 50 мм ниже решетки, а верхний уровень гравия или щебня находился не менее, чем на 75 мм ниже отверстия воздухоподводящего вентиляционного канала;

2) площадь маслоприемника должна быть более площади основания трансформатора, реактора или выключателя.

4.4.3 Для камер, в которых расположены масляные трансформаторы напряжения, предусматривают порог или пандус, рассчитанный на удержание полного объема масла, содержащегося в трансформаторе напряжения.

4.5 Технические способы и средства обеспечения электрической безопасности

4.5.1 Общие положения

4.5.1.1 Различают следующие технические способы и средства обеспечения электрической безопасности:

а) безопасное расположение токоведущих частей:

1) в электроустановках напряжением до 1000 В;

2) в открытых распределительных устройствах напряжением выше 1000 В;

3) в закрытых распределительных устройствах напряжением выше 1000 В;

б) оболочки;

в) защитные ограждения:

1) стационарные;

2) временные;

г) защитные барьеры;

д) изоляция токоведущих частей;

е) заземление и зануление;

ж) безопасное сверхнизкое напряжение;

з) электрическое разделение сети;

и) выравнивание потенциала;

к) контроль изоляции;

л) сигнализация:

1) предупредительная;

2) аварийная;

м) блокировки;

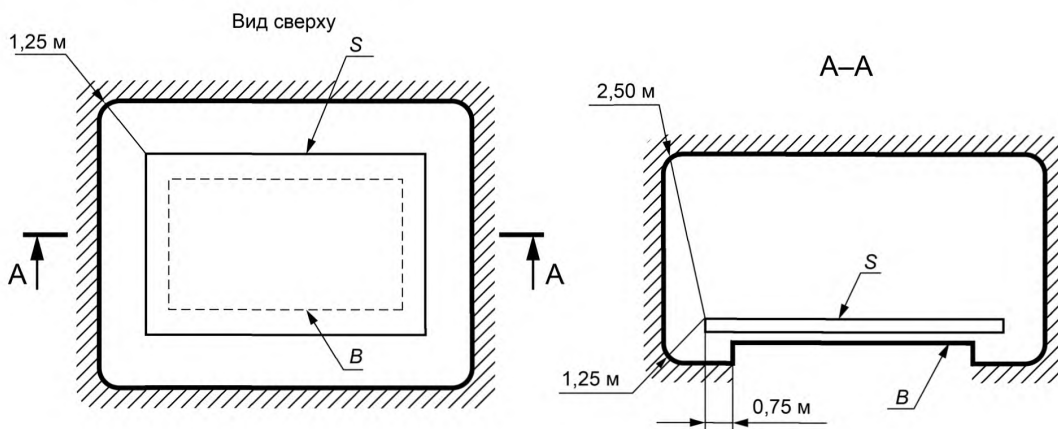
н) надписи, знаки безопасности, маркировка токоведущих частей и органов управления.

Требования к каждому из технических способов и средств обеспечения электрической безопасности приведены в 4.5.2—4.5.20.

4.5.1.2 Технические способы и средства обеспечения электробезопасности, приведенные в 4.5.1.1, применяют отдельно или в сочетании друг с другом так, чтобы обеспечивалась оптимальная защита персонала как при нормальном функционировании подстанций и линейных устройств тягового электроснабжения, так и при возникновении аварийных ситуаций.

4.5.2 Требования к безопасному расположению токоведущих частей в электроустановках напряжением до 1000 В

4.5.2.1 Открытые токоведущие части в электроустановках напряжением до 1000 В считаются удовлетворяющими условиям безопасного расположения, если ни одна из этих частей не находится в зоне досягаемости, показанной на рисунке 1.



S — поверхность, на которой может находиться человек; *B* — основание поверхности *S*; — граница зоны досягаемости токоведущих частей рукой человека, находящегося на поверхности *S*; 0,75; 1,25; 2,50 м — расстояния от края поверхности *S* до границы зоны досягаемости

Рисунок 1 — Зона досягаемости в электроустановках напряжением до 1000 В

4.5.3 Требования к безопасному расположению токоведущих частей в открытых распределительных устройствах напряжением выше 1000 В

4.5.3.1 Расстояния между токоведущими частями разных фаз, а также между токоведущими частями и заземленными конструкциями при жестких шинах должны быть не менее указанных в таблице 1.

4.5.3.2 Расстояния между токоведущими частями разных фаз $A_{ф-фГ}$, а также между токоведущими частями и заземленными конструкциями $A_{ф-зГ}$ при гибких шинах увеличивают по отношению к указанным в таблице 1, руководствуясь следующими формулами, мм:

$$A_{ф-зГ} = A_{ф-з} + a, \quad (1)$$

$$A_{ф-фГ} = A_{ф-ф} + a, \quad (2)$$

$$a = f \sin \left(\arctg \frac{P}{Q} \right), \quad (3)$$

где $A_{ф-з}$ — минимально допустимое расстояние от токоведущих частей или от элементов оборудования и изоляции, находящихся под напряжением, до заземленных конструкций или постоянных внутренних ограждений высотой не менее 2 м для жестких шин, принимаемое по строке 1 таблицы 1, мм;

- $A_{ф-ф}$ — минимально допустимое расстояние между токоведущими частями разных фаз, принимаемое по строке 2 таблицы 1, мм;
- f — длина стрелы провеса провода при температуре плюс 15 °С, м;
- P — расчетная линейная ветровая нагрузка на провод, Н/м, при скорости ветра, составляющей 60 % принятой при расчете строительных конструкций;
- Q — расчетная нагрузка от веса провода на 1 м длины провода, Н/м.

Т а б л и ц а 1 — Минимально допустимые расстояния для токоведущих частей напряжением выше 1000 В открытых распределительных устройств

Наименование расстояния (в скобках — обозначение по формулам (1) — (3))	Минимально допустимые расстояния, мм, для напряжения, кВ						
	до 10	20	25	35	50 ¹⁾	110	220
1 От токоведущих частей или от элементов оборудования и изоляции, находящихся под напряжением, до заземленных конструкций или постоянных внутренних ограждений высотой не менее 2 м ($A_{ф-з}$)	200	300	400	400	400	900	1200
2 Между токоведущими частями разных фаз ($A_{ф-фг}$)	220	330	350	440	600	1000	1600
3 От токоведущих частей или от элементов оборудования и изоляции, находящихся под напряжением, до постоянных внутренних ограждений высотой 1,6 м и до габаритов транспортируемого оборудования ²⁾	950	1050	1100	1100	1100	1650	2050
4 Между токоведущими частями разных цепей в разных плоскостях при обслуживаемой нижней цепи и неотключенной верхней	960	1050	1100	1150	1300	1650	2400
5 От неогражденных токоведущих частей до земли или до кровли зданий при наибольшем провисании проводов	2900	3000	3100	3100	3100	3600	3900
6 Между токоведущими частями разных цепей в разных плоскостях, а также между токоведущими частями разных цепей по горизонтали при обслуживании одной цепи и неотключенной другой, от токоведущих частей до верхней кромки внешнего забора, между токоведущими частями и зданиями или сооружениями	2200	2300	2350	2400	2500	2900	3200

1) К этой графе относят значения напряжения 35,4 кВ (напряжение между шинами двух плеч питания при использовании симметрирующих трансформаторов ($25\sqrt{2}$ кВ)), 43,3 кВ (напряжение между шинами двух плеч питания в системе тягового электроснабжения 2×25 кВ ($25\sqrt{3}$ кВ)) и 50 кВ (напряжение между шинами питающего и контактного проводов одного плеча питания в системе тягового электроснабжения 2×25 кВ).

2) Для трансформаторов, транспортируемых по железнодорожным путям, расстояние допускается уменьшать до указанного в строке 1.

Примечание — Для элементов изоляции, находящихся под распределенным потенциалом, минимально допустимые расстояния принимают с учетом фактических значений потенциала в разных точках поверхности. При отсутствии данных о распределении потенциала следует условно принимать прямолинейный закон падения потенциала вдоль изоляции от полного номинального напряжения (со стороны токоведущих частей) до нуля (со стороны заземленных частей).

4.5.3.3 Для сборных шин не допускается размещение над выключателями.

Для сборных и соединительных шин не допускается пересечение с воздушными линиями электропередачи, а также с подвешенными в воздухе силовыми кабелями, контрольными кабелями и кабелями связи.

4.5.3.4 Маслонаполненное оборудование с массой масла в единице 60 кг и более по отношению к стенам производственных зданий с категорией помещения по пожарной и взрывопожарной опасности В1—В2, Г и Д размещают:

- при отсутствии электрической связи маслонаполненных аппаратов с оборудованием, расположенным внутри здания — на расстоянии не менее:

- 1) 16 м — при степени огнестойкости здания I и II;

- 2) 20 м — при степени огнестойкости здания III;
 3) 24 м — при степени огнестойкости здания IV и V;

- при наличии электрической связи маслонаполненных аппаратов с оборудованием, расположенным внутри здания — на расстоянии не менее 10 м.

Категории помещения по пожарной и взрывопожарной опасности, а также степени огнестойкости зданий принимают по национальным нормам¹⁾

Примечание — Под расстоянием от маслонаполненного оборудования до стены понимают размер по горизонтали в свету между наиболее выступающей частью маслонаполненного оборудования и стеной.

4.5.4 Требования к безопасному расположению токоведущих частей в закрытых распределительных устройствах напряжением выше 1000 В

4.5.4.1 Каждое закрытое распределительное устройство напряжением выше 1000 В должно размещаться в индивидуальном помещении.

В одном и том же помещении размещают:

- два или более расположенных рядом и работающих параллельно или последовательно трансформатора (реактора), если в схеме отсутствуют коммутационные аппараты, которые позволяли бы выводить в ремонт один из трансформаторов (реактор) при сохранении в работе другого (других);

- трансформатор(ы), реакторы и статические преобразователи, образующие один и то же преобразовательный агрегат;

- основной и дополнительный преобразователь при вольтодобавочных схемах соединения преобразователей, если в схеме отсутствуют коммутационные аппараты, которые позволяли бы выводить в ремонт дополнительный преобразователь при сохранении в работе основного.

Кроме того, в одном и том же помещении допускается размещать распределительное устройство напряжением выше 1000 В постоянного тока и статические преобразователи. При этом соблюдают требования к ограждениям, установленные в 4.5.6.

4.5.4.2 В распределительных устройствах с воздушной изоляцией расстояния между неизолированными токоведущими частями разных фаз, от неизолированных токоведущих частей до заземленных конструкций и ограждений, пола и земли, а также между неогражденными токоведущими частями разных цепей должны быть не менее значений, приведенных в таблице 2.

Таблица 2— Минимально допустимые расстояния между неизолированными токоведущими частями разных фаз, от неизолированных токоведущих частей до заземленных конструкций и ограждений, пола и земли, а также между неогражденными токоведущими частями разных цепей напряжением выше 1000 В закрытых распределительных устройств с воздушной изоляцией

Наименование расстояния	Минимально допустимые расстояния, мм, для напряжения, кВ								
	До 3 ¹⁾	6	10	20	25	35	50 ²⁾	110	220
1 От токоведущих частей до заземленных конструкций и частей зданий	65	90	120	180	290	290	300	600	1200
2 Между токоведущими частями разных фаз	70	100	130	200	320	320	350	750	1600
3 От токоведущих частей до сплошных стационарных ограждений	95	120	150	210	320	320	350	630	1230
4 От токоведущих частей до сетчатых стационарных ограждений	165	190	220	280	390	390	400	700	1300
5 Между неогражденными токоведущими частями разных цепей	2000	2000	2000	2200	2200	2200	2200	2800	3400
6 От неогражденных токоведущих частей до пола	2500	2500	2500	2700	2700	2700	2700	3300	3700

¹⁾ В Российской Федерации используют категории помещения по пожарной и взрывопожарной опасности, а также степени огнестойкости зданий, установленные ст. 27—29 Федерального закона от 22 июля 2008 г. № 123-ФЗ «Технический регламент о требованиях пожарной безопасности».

Окончания таблицы 2

Наименование расстояния	Минимально допустимые расстояния, мм, для напряжения, кВ								
	До 3 ¹⁾	6	10	20	25	35	50 ²⁾	110	220
7 От неогражденных выводов из закрытого распределительного устройства при выходе не на территорию открытого распределительного устройства и отсутствии проезда транспорта под выводами	4500	4500	4500	4750	4750	4750	4750	5400	6000
8 То же при наличии проезда транспорта под выводами	7000	7000 ³⁾	7000	7000	7000	7000	7000	7000	8000
9 От контакта разъединителя в отключенном положении до ошиновки, присоединенной к второму контакту того же полюса	80	110	150	220	350	350	390	850	1800
10 От неогражденных кабельных выводов из закрытого распределительного устройства до земли при выходе кабелей на опору или портал не на территории открытого распределительного устройства и при отсутствии проезда транспорта под выводами	2500	2500	2500	2800	2800	2800	2800	3200	5300

1) К этой графе относят также значения напряжения 3,3 кВ (напряжение на выходе статических преобразователей системы тягового электроснабжения постоянного тока).

2) К этой графе относят значения напряжения 35,4 кВ (напряжение между шинами двух плеч питания при использовании симметрирующих трансформаторов ($25\sqrt{2}$ кВ)), 43,3 кВ (напряжение между шинами двух плеч питания в системе тягового электроснабжения 2×25 кВ ($25\sqrt{3}$ кВ)) и 50 кВ (напряжение между шинами питающего и контактного проводов одного плеча питания в системе тягового электроснабжения 2×25 кВ).

3) При использовании защищенных проводов — 6000 мм.

Примечание — Для элементов изоляции, находящихся под распределенным потенциалом, минимально допустимые расстояния принимают с учетом фактических значений потенциала в разных точках поверхности. При отсутствии данных о распределении потенциала следует условно принимать прямолинейный закон падения потенциала вдоль изоляции от полного номинального напряжения (со стороны токоведущих частей) до нуля (со стороны заземленных частей).

4.5.4.3 В распределительных устройствах, не имеющих выкатных элементов, ширина коридора обслуживания должна быть не менее (считая в свету между ограждениями):

- 1,0 м — при одностороннем расположении оборудования;
- 1,2 м — при двустороннем расположении оборудования.

В коридоре обслуживания, где находятся приводы выключателей или разъединителей, указанные выше размеры должны быть увеличены соответственно до 1,5 и 2,0 м. При длине коридора до 7 м допускается уменьшение ширины коридора при двустороннем обслуживании оборудования до 1,8 м.

4.5.4.4 В распределительных устройствах, имеющих выкатные элементы, ширина коридора обслуживания должна быть:

- с той стороны шкафов, на которой расположены выкатные элементы (считая в свету между ограждениями):

- 1) не менее длины наибольшего из выкатных элементов, измеренной с учетом всех выступающих элементов конструкции и увеличенной на 0,6 м — при одностороннем расположении оборудования;
 - 2) длины наибольшего из выкатных элементов, измеренной с учетом всех выступающих элементов конструкции и увеличенной на 0,8 м — при двустороннем расположении оборудования;
- со стороны шкафов, противоположной выкатным элементам — не менее указанной в 4.5.4.3.

4.5.4.5 Высота помещения должна быть не менее высоты шкафов комплектного распределительного устройства, измеренной по наиболее выступающим частям шкафов, увеличенной на 0,8 м (под балками — на 0,3 м).

4.5.4.6 Конструкцию полов распределительного устройства рассчитывают на массу наиболее тяжелого из видов оборудования, а размеры проемов — на размеры наиболее крупногабаритных видов оборудования.

4.5.4.7 На кровле здания над воздушными вводами следует предусматривать козырьки.

4.5.4.8 Выходы из распределительного устройства следует выполнять исходя из следующих требований:

- при длине распределительного устройства до 7 м допускается один выход;
- при длине распределительного устройства свыше 7 до 60 м должны быть предусмотрены два выхода по его концам либо на расстоянии не более 7 м от каждого из них;
- при длине распределительного устройства более 60 м, кроме выходов по его концам, должны быть предусмотрены дополнительные выходы с таким расчетом, чтобы расстояние от любой точки коридора обслуживания до выхода было не более 30 м.

Выходы могут быть выполнены наружу, на лестничную клетку или в другое производственное помещение категории Г или Д, а также в другие отсеки распределительного устройства, отделенные от данного противопожарной дверью II степени огнестойкости. В многоэтажных распределительных устройствах второй и дополнительные выходы могут быть предусмотрены также на балкон с наружной пожарной лестницей.

Категории помещения по пожарной и взрывопожарной опасности, а также степени огнестойкости зданий принимают по национальным нормам¹⁾.

4.5.4.9 Полы помещений распределительных устройств рекомендуется выполнять по всей площади каждого этажа на одной отметке. Устройство порогов в дверях между отдельными помещениями и в коридорах не допускается, за исключением случаев, указанных в 4.4.2, перечисление а), и 4.4.3.

4.5.5 Требования к оболочкам

4.5.5.1 В составе конструкции подстанций и линейных устройств тягового электроснабжения применяют шкафы комплектных распределительных устройств, коммутационные аппараты, электрические машины и иные изделия, оболочки которых обеспечивают степень защиты по ГОСТ 14254:

- для эксплуатируемых в помещении — не ниже IP20;
- для эксплуатируемых на открытом воздухе — не ниже IP24.

Данное требование не распространяется на коммутационные аппараты, электрические машины и иные изделия, располагаемые внутри шкафов комплектных распределительных устройств или стационарных защитных ограждений.

4.5.6 Требования к стационарным защитным ограждениям

4.5.6.1 Подстанции и линейные устройства тягового электроснабжения (за исключением мачтовых и комплектных с высшим напряжением до 35 кВ, а также таких, у которых все оборудование размещено внутри одного и того же здания), должны иметь сплошное стационарное внешнее ограждение высотой не менее 2,2 м.

П р и м е ч а н и е — Мобильные здания рассматриваются как частный случай зданий.

Требования к стационарному внешнему ограждению мачтовых подстанций, комплектных подстанций с высшим напряжением до 35 кВ, а также таких подстанций, у которых все оборудование размещено внутри одного и того же здания, не предъявляются.

4.5.6.2 Следует предусматривать стационарные ограждения высотой не менее 1,6 м для:

- каждого из открытых распределительных устройств;
- каждого из расположенных под открытым небом силовых трансформаторов и реакторов;
- каждой из расположенных под открытым небом батарей конденсаторов;
- мест выхода воздушных линий электропередачи или токопроводов из закрытых распределительных устройств, если высота токоведущих частей над уровнем планировки или наземных коммуникационных сооружений менее указанной в строке 7 таблицы 2.

Стационарное ограждение должно быть сплошным, сетчатым с размерами ячеек не более 25×25 мм или комбинированным.

¹⁾ В Российской Федерации используют категории помещения по пожарной и взрывопожарной опасности, а также степени огнестойкости зданий, установленные ст. 27—29 Федерального закона от 22 июля 2008 г. № 123-ФЗ «Технический регламент о требованиях пожарной безопасности».

Одно общее стационарное ограждение могут иметь:

- два или более расположенных рядом и работающих параллельно или последовательно трансформатора (реактора), если в схеме отсутствуют коммутационные аппараты, которые позволяли бы выводить в ремонт один из трансформаторов (реакторов) при сохранении в работе другого (других);
- трансформатор(ы), реакторы и статические преобразователи, образующие один и тот же преобразовательный агрегат;
- основной и дополнительный преобразователь при вольтодобавочных схемах соединения преобразователей, если в схеме отсутствуют коммутационные аппараты, которые позволяли бы выводить в ремонт дополнительный преобразователь при сохранении в работе основного;
- реакторы и(или) батареи конденсаторов, образующие одно и то же устройство компенсации реактивной мощности.

4.5.6.3 Каждое закрытое распределительное устройство, каждый расположенный внутри здания силовой трансформатор, реактор, статический преобразователь или фильтр устройство (за исключением расположенных в индивидуальных камерах) должны иметь стационарные ограждения высотой не менее 1,6 м. Требования к конструкции стационарного ограждения и к применению общих стационарных ограждений аналогичны указанным в 4.5.6.2.

4.5.6.4 Расстояние в свету между нижним краем стационарных ограждений, указанных в 4.5.6.2, и поверхностью грунта (покрытия) должно быть от 0,1 до 0,2 м. Нижний край стационарных ограждений, указанных в 4.5.6.3, должен доходить до уровня пола.

4.5.6.5 Стационарное ограждение открытого распределительного устройства, а также индивидуальная камера с трансформатором, реактором или статическим преобразователем должны иметь ворота и калитку, открывающиеся внутрь территории или здания подстанции. Размеры ворот в свету должны быть достаточными для демонтажа или замены трансформатора, реактора или преобразователя.

Стационарное ограждение расположенного под открытым небом силового трансформатора должно иметь калитку. Стационарное ограждение закрытого распределительного устройства и расположенного внутри здания силового трансформатора, реактора, статического преобразователя или фильтр устройства должно иметь калитку или дверь, открывающуюся наружу.

Ширина в свету дверей и калиток должна быть не менее 0,8 м.

Ворота открытого распределительного устройства, а также индивидуальной камеры с трансформатором, реактором или статическим преобразователем должны иметь возможность запираения снаружи.

Двери и калитки должны иметь:

- возможность оборудования блокировкой в соответствии с 4.5.19;
- возможность открывания изнутри без ключа;
- возможность фиксации в открытом положении;
- смотровые окна (за исключением случаев, когда возможность осмотра находящегося внутри ограждения (камеры) оборудования обеспечена иными способами (например, калитка или часть ограждения сетчатой или решетчатой конструкции)).

4.5.6.6 Взаимное расположение стационарных ограждений, оборудования, стен камер, ворот, дверей и калиток должно быть таким, чтобы обеспечивалась возможность подхода к оборудованию напряжением выше 1000 В со всех сторон, откуда подход персонала необходим для выполнения работ по техническому обслуживанию и ремонту в соответствии с документацией изготовителя.

Для оборудования напряжением до 1000 В от неизолированных токоведущих частей до стационарных ограждений должны быть обеспечены расстояния не менее:

- 100 мм при сетчатых ограждениях;
- 40 мм при сплошных съемных ограждениях.

4.5.6.7 Конструкция стационарного ограждения (за исключением ворот, дверей и калиток) должна быть такой, чтобы снятие ограждения или какой-либо его части было возможно только с применением инструмента.

4.5.6.8 В открытых распределительных устройствах стационарные ограждения не предусматривают:

- для токоведущих частей, находящихся над уровнем планировки или наземных коммуникационных сооружений на высоте не менее указанной в строке 5 таблицы 1;
- для трансформаторов и коммутационных аппаратов, у которых нижняя кромка изолирующего материала изолятора находится над уровнем планировки или наземных коммуникационных сооружений на высоте не менее 2,5 м;

- между токоведущими частями различных цепей, находящимися друг от друга на расстоянии не менее:

- 1) по вертикали — указанного в строке 4 таблицы 1;
- 2) по горизонтали — указанного в строке 6 таблицы 1.

4.5.6.9 В закрытых распределительных устройствах стационарные ограждения не предусматривают:

- для токоведущих частей, находящихся над уровнем пола на высоте не менее указанной в строке 6 таблицы 2;

- для трансформаторов и коммутационных аппаратов, у которых нижняя кромка изолирующего материала изолятора находится над уровнем пола на высоте не менее 2,2 м.

- между токоведущими частями различных цепей, находящимися друг от друга на расстоянии не менее указанного в строке 5 таблицы 2.

4.5.7 Требования к временным защитным ограждениям

4.5.7.1 Требования к конструкции временных защитных ограждений и порядку их применения — в соответствии с национальными нормами¹⁾.

4.5.8 Требования к защитным барьерам

4.5.8.1 Защитные барьеры рассматриваются как дополнительная (по отношению к оболочкам и защитным ограждениям) мера защиты электротехнического персонала от поражения электрическим током при случайном прикосновении к токоведущим частям. Требования к конструкции защитных барьеров — в соответствии с национальными нормами²⁾.

Примечание — Основным отличием барьеров от защитных ограждений является неприменение для защиты лиц, не относящихся к электротехническому персоналу.

4.5.9 Требования к изоляции токоведущих частей напряжением до 1000 В

4.5.9.1 Соблюдение требований к изоляции токоведущих частей, установленных в стандартах, перечисленных в 4.7, рассматривается как достаточное условие соответствия изоляции токоведущих частей электроустановок напряжением до 1000 В требованиям настоящего стандарта.

4.5.10 Требования к изоляции токоведущих частей напряжением выше 1000 В переменного тока

4.5.10.1 Требования к изоляции электроустановок напряжением выше 1000 В переменного тока — по ГОСТ 1516.3.

4.5.11 Требования к изоляции токоведущих частей напряжением выше 1000 В постоянного тока

4.5.11.1 Одноминутное испытательное переменное напряжение промышленной частоты для изоляции выключателей постоянного тока напряжением выше 1000 В — по ГОСТ 2585 (пункт 2.9).

4.5.11.2 Одноминутное испытательное переменное напряжение промышленной частоты для главных цепей всех видов оборудования, не указанных в 4.5.11.1, должно быть 24 кВ.

4.5.12 Требования к заземлению и занулению

4.5.12.1 Требования к заземлению и занулению — по ГОСТ 12.1.030 (разделы 1—6) и в соответствии с национальными нормами²⁾.

4.5.13 Требования к применению безопасного сверхнизкого напряжения

4.5.13.1 На подстанциях и линейных устройствах тягового электроснабжения предусматривают электрические сети для подключения переносных светильников. Условия применения этих сетей и значения напряжения — в соответствии с национальными нормами³⁾.

4.5.13.2 Для питания электрических сетей для подключения переносных светильников применяяют безопасные разделительные трансформаторы по ГОСТ 30030.

¹⁾ В Российской Федерации действуют Межотраслевые правила по охране труда (правила безопасности) при эксплуатации электроустановок ПОТ Р М-016-2001 (РД 153-34.0-03.150-00), утвержденные постановлением Минтруда России от 5 января 2001 г. № 3 и приказом Минэнерго России от 27 декабря 2000 г. № 163.

²⁾ В Российской Федерации действует Инструкция по заземлению устройств энергоснабжения на электрифицированных железных дорогах, утвержденная МПС России 10 июня 1993 г. № ЦЭ-191 (в редакции указания МПС России от 4 июля 2000 г. № М-1954у).

³⁾ В Российской Федерации действует СНиП 12-03—2001 «Безопасность труда в строительстве. Часть 1. Общие требования».

4.5.14 Требования к электрическому разделению сети

4.5.14.1 На подстанциях и линейных устройствах тягового электроснабжения электрическое разделение сетей напряжением до 1000 В применяют:

- при подключении сети собственных нужд подстанции (линейного устройства тягового электроснабжения) к источникам электроэнергии, находящимся вне заземляющего устройства подстанции (линейного устройства тягового электроснабжения);

- при необходимости подключения к сети собственных нужд подстанции (линейного устройства тягового электроснабжения) приемников электроэнергии, находящихся вне заземляющего устройства подстанции (линейного устройства тягового электроснабжения).

Электрическое разделение сети напряжением выше 1000 В не рассматривают как способ или средство защиты от поражения электрическим током.

4.5.14.2 В целях электрического разделения сети применяют разделительные трансформаторы по ГОСТ 30030.

4.5.14.3 Токоведущие части цепи, питающейся от разделительного трансформатора, не должны иметь электрической связи с заземленными частями и защитными проводниками других цепей.

Рекомендуется прокладывать проводники цепей, питающихся от разделительного трансформатора, отдельно от других цепей. Если это невозможно, то для таких цепей следует использовать кабели без металлической оболочки, брони, экрана или изолированные провода, проложенные в изоляционных трубах, коробах и каналах при условии, что номинальное напряжение этих кабелей и проводов соответствует наибольшему напряжению совместно проложенных цепей, а каждая цепь защищена от сверхтоков.

4.5.14.4 Если от разделительного трансформатора питается только один электроприемник, то его открытые проводящие части не должны быть присоединены ни к защитному проводнику, ни к открытым проводящим частям других цепей.

Питание нескольких электроприемников от одного разделительного трансформатора допускается при одновременном выполнении следующих условий:

- открытые проводящие части отделяемой цепи не должны иметь электрической связи с металлическим корпусом источника питания;

- открытые проводящие части отделяемой цепи должны быть соединены между собой изолированными незаземленными проводниками местной системы уравнивания потенциалов, не имеющей соединений с защитными проводниками и открытыми проводящими частями других цепей;

- все штепсельные розетки должны иметь защитный контакт, присоединенный к местной незаземленной системе уравнивания потенциалов;

- все гибкие кабели, за исключением питающих оборудование класса II по ГОСТ 12.2.007.0, должны иметь защитный проводник, применяемый в качестве проводника уравнивания потенциалов;

- время отключения устройством защиты при двухфазном замыкании на открытые проводящие части не должно превышать:

- 1) 0,8 с в сети напряжением 220 В;
- 2) 0,4 с в сети напряжением 380 В;
- 3) 0,2 с в сети напряжением 660 В;
- 4) 0,1 с в сети напряжением выше 660 до 1000 В.

4.5.15 Требования к выравниванию потенциала

4.5.15.1 Требования к выравниванию потенциала — в соответствии с национальными нормами¹⁾.

4.5.16 Требования к контролю изоляции

4.5.16.1 Электрические сети напряжением до 1000 В, работающие с изолированной нейтралью или изолированной средней точкой источника электроэнергии, оборудуют схемами постоянного контроля изоляции, действующими на сигнал при снижении сопротивления изоляции ниже следующих значений:

- 100 кОм — для сетей напряжением 220 В;
- 50 кОм — для сетей напряжением 110 В;
- 30 кОм — для сетей напряжением 60 В;
- 25 кОм — для сетей напряжением 48 В;
- 15 кОм — для сетей напряжением 24 В.

¹⁾ В Российской Федерации действует Инструкция по заземлению устройств энергоснабжения на электрифицированных железных дорогах, утвержденная МПС России 10 июня 1993 г. № ЦЭ-191 (в редакции указания МПС России от 4 июля 2000 г. № М-1954у).

4.5.16.2 Работоспособность схемы постоянного контроля изоляции должна обеспечиваться при напряжении в сети, к которой подключена сигнализация, от 0,8 до 1,1 номинального значения.

4.5.17 Требования к предупредительной сигнализации

4.5.17.1 Виды автоматически действующей световой предупредительной сигнализации, применяемой на подстанциях и линейных устройствах тягового электроснабжения — в соответствии с таблицей 3. Частные технические требования к каждому из видов световой сигнализации, подлежащих обязательному применению — в соответствии с приложением Б. Частные технические требования к рекомендуемым к применению видам световой сигнализации устанавливаются владельцем железнодорожной инфраструктуры.

4.5.17.2 Сигнальные лампы (или иные световые сигнальные приборы) световой предупредительной сигнализации должны быть расположены в помещении, из которого осуществляется местное управление подстанцией (линейным устройством тягового электроснабжения).

В непосредственной близости от сигнальных ламп (или иных сигнальных приборов) или на них размещают надписи с текстом, поясняющим значение светового сигнала. Текст надписи наносят цветом, контрастным по отношению к цвету фона. Высота шрифта текста должна быть не менее 10 мм, ширина знака не менее 4 мм.

Т а б л и ц а 3 — Виды автоматически действующей световой предупредительной сигнализации, применяемой на подстанциях и линейных устройствах тягового электроснабжения

Вид сигнализации	О — применение обязательно; Р — применение рекомендуется	Область применения					
		тяговые подстанции	трансформаторные подстанции		линейные устройства тягового электроснабжения		
			имеющие выключатели напряжением выше 1000 В	не имеющие выключателей напряжением выше 1000 В	пункты группировки	все остальные	
1 О включенном и отключенном положении каждого из выключателей напряжением выше 1000 В	О	+	+	—	—	+	
2 О положении каждого из переключателей	О	—	—	—	+	—	
3 О снижении ниже определенного значения сопротивления изоляции:	1) каждого из распределительных устройств напряжением выше 1000 В с изолированной нейтралью ¹⁾	О	+	+	+2)	—	—
	2) отходящих от подстанции линий электропередачи автоблокировки	О	+	+	—	—	—
	3) сети оперативного тока	О	+	+	+2)	—	—
4) сети собственных нужд напряжением до 1000 В с изолированной нейтралью ³⁾	О	+	+	+	—	—	
4 О срабатывании на сигнал защит присоединений напряжением выше 1000 В, а также защит силовых трансформаторов	О	+	+	—	—	—	
5 О нарушении целостности цепи отключения выключателя напряжением выше 1000 В	О	+	+	—	—	+4)	

Окончания таблицы 3

Вид сигнализации	О — применение обязательно; Р — применение рекомендуется	Область применения				
		тяговые подстанции	трансформаторные подстанции		линейные устройства тягового электроснабжения	
			имеющие выключатели на- пряжением выше 1000 В	не имеющие выключателей напряжением выше 1000 В	пункты группировки	все остальные
6 О нахождении в промежуточном положении выкатного, выдвигного или подъемно-опускного элемента шкафа комплектного распределительного устройства с выключателем или переключателем	О ⁵⁾	+ ⁵⁾	+ ⁵⁾	—	+ ⁵⁾	+ ⁵⁾
7 О переводе одного или нескольких телемеханизированных коммутационных аппаратов напряжением выше 1000 В на местное управление	Р	+	+	—	+	+
8 О техническом состоянии объектов постоянного технического диагностирования	Р	+	+	+	+	+
<p>1) Кроме распределительных устройств, предназначенных для подключения линии электропередачи автоблокировки.</p> <p>2) Только при наличии на подстанции сети оперативного тока.</p> <p>3) Сети собственных нужд напряжением до 1000 В с изолированной нейтралью при новом строительстве и реконструкции не применяются.</p> <p>4) При наличии выключателей напряжением выше 1000 В.</p> <p>5) При наличии выключателей или переключателей, расположенных на выкатных, выдвигных или подъемно-опускных элементах шкафа комплектного распределительного устройства.</p> <p>Примечание — Знак «+» означает, что сигнализацию применяют, знак «—» — что не применяют.</p>						

4.5.17.3 На трансформаторных подстанциях напряжением 110 и 220 кВ, а также на тяговых подстанциях вне зависимости от напряжения, применяют автоматически действующую звуковую предупредительную сигнализацию. Звуковая предупредительная сигнализация должна формировать звуковой сигнал при срабатывании любого из обязательных к применению видов световой сигнализации, за исключением указанного в строке 1 таблицы 3.

Характеристики звукового сигнала — по ГОСТ 21786 (пункт 1.1) для вида «Предупреждающий сигнал».

Съем звукового сигнала должен осуществляться при воздействии на орган управления этой сигнализацией и автоматически при съеме световой сигнализации.

4.5.17.4 В качестве источника электроэнергии, обеспечивающего функционирование световой и звуковой предупредительной сигнализации, используют сеть оперативного тока, а на подстанциях, не имеющих этой сети — сеть собственных нужд напряжением до 1000 В.

Работоспособность световой и звуковой предупредительной сигнализации должна обеспечиваться при напряжении в сети, к которой подключена сигнализация, от 0,8 до 1,1 номинального значения.

4.5.18 Требования к аварийной сигнализации

4.5.18.1 На трансформаторных подстанциях напряжением 110 и 220 кВ, имеющих выключатели, а также на тяговых подстанциях вне зависимости от напряжения применяют автоматически действующую звуковую аварийную сигнализацию. Звуковая аварийная сигнализация должна формировать непрерывный звуковой сигнал повышенной громкости при вызванном действием защит отключении любого из выключателей или включении любого из короткозамыкателей присоединений напряжением

выше 1000 В. В качестве источника информации для аварийной сигнализации используют выходные органы защит и вспомогательные контакты соответствующего коммутационного аппарата.

Характеристики звукового сигнала — по ГОСТ 21786 (пункт 1.1) для вида «Аварийный сигнал».

Съем звукового сигнала должен осуществляться при воздействии на орган управления аварийной сигнализацией или автоматически при любом из следующих случаев:

- при съеме световой предупредительной сигнализации;
- включении отключившегося выключателя под действием автоматики.

4.5.18.2 В качестве источника электроэнергии, обеспечивающего функционирование звуковой аварийной сигнализации, используют сеть оперативного тока.

Работоспособность звуковой аварийной сигнализации должна обеспечиваться при напряжении в сети, к которой подключена сигнализация, от 0,8 до 1,1 номинального значения.

4.5.19 Требования к блокировкам

4.5.19.1 Подстанции и линейные устройства тягового электроснабжения должны быть оборудованы блокировками. Требования к составу функций блокировок — по ГОСТ 12.2.007.4 (пункт 2.4).

4.5.19.2 В качестве источника электроэнергии, обеспечивающего функционирование блокировок, используют сеть собственных нужд напряжением до 1000 В.

Работоспособность блокировок должна обеспечиваться при напряжении в сети, к которой подключены блокировки, от 0,8 до 1,1 номинального значения.

4.5.19.3 Действие блокировки не должно нарушаться при приложении к рукоятке заблокированного привода усилия до 400 Н.

4.5.19.4 На подстанциях, где организация электрических блокировок невозможна вследствие отсутствия сети собственных нужд напряжением до 1000 В, следует предусматривать механические блокировки или возможность запираения на навесные замки с индивидуальными ключами приводов разъединителей, заземляющих ножей, дверей и калиток, через которые возможен доступ к токоведущим частям.

4.5.20 Требования к надписям, знакам безопасности и маркировке токоведущих частей и органов управления

4.5.20.1 Надписи предусматривают:

- а) на органах управления каждым коммутационным аппаратом или вблизи этих органов;
- б) на дверях и калитках в стационарных защитных ограждениях, указанных в 4.5.6;
- в) на дверях и воротах, ведущих в камеры трансформаторов, реакторов, конденсаторных установок, аккумуляторных батарей, распределительных устройств, их отдельных секций и отдельных камер (шкафов);
- г) на одной из внутренней стен камер, указанных в перечислении в);
- д) на предохранительных щитах стационарных лестниц, предназначенных для подъема на крышки баков трансформаторов, конструкции токопроводов и иные конструкции, на которых размещены токоведущие части, находящиеся под напряжением выше 1000 В.

4.5.20.2 Текст надписи наносят цветом, контрастным по отношению к цвету фона. Высота шрифта текста должна быть не менее:

- надписей, указанных в 4.5.20.1, перечисление а) — 10 мм при ширине значка не менее 4 мм;
- надписей, указанных в 4.5.20.1, перечисления б) — д) — 25 мм при ширине значка не менее 10 мм.

4.5.20.3 Частные технические требования к надписям — в соответствии с приложением В.

4.5.20.4 Для предостережения персонала в целях избежания опасности, предписания или требования определенных действий на подстанциях и линейных устройствах тягового электроснабжения применяют знаки безопасности, номенклатуру которых, а также размеры выбирают в соответствии с национальными нормами¹⁾.

4.5.20.5 Каждому коммутационному аппарату присваивают буквенное или буквенно-цифровое обозначение, не повторяющееся в пределах одной и той же подстанции или линейного устройства тягового электроснабжения.

4.5.20.6 На токоведущие части и органы управления наносят цветовую маркировку. Частные технические требования к цветовой маркировке токоведущих частей и органов управления — в соответствии с приложением Г.

¹⁾ В Российской Федерации при определении размеров знаков безопасности используют методику, установленную ГОСТ Р 12.4.026—2001 (пункт 6.3.4) и значения освещенности, установленные ГОСТ Р 54984—2012.

4.6 Технические способы и средства обеспечения электромагнитной совместимости

4.6.1 Радиопомехи, создаваемые тяговыми подстанциями и линейными устройствами тягового электроснабжения, не должны превышать значений, установленных ГОСТ 29205 (раздел 1).

4.6.2 Тяговые подстанции постоянного тока должны быть оборудованы сглаживающими устройствами, удовлетворяющими следующим требованиям:

а) среднее значение психофотометрического напряжения на выходе тяговой подстанции должно быть не более:

- 1) при воздушных линиях связи — 4 В (5 В — при интегральной вероятности 0,95);
- 2) при кабельных линиях связи — 20 В (30 В — при интегральной вероятности 0,95);

б) амплитуда гармоники частотой 100 Гц в выпрямленном напряжении при кодовой автоблокировке частотой 50 Гц должна быть не более 100 В;

в) амплитуда гармоники частотой 600 Гц в выпрямленном напряжении при автоблокировке с тональными рельсовыми цепями, работающими в диапазоне частот от 400 до 800 Гц, должна быть не более 2,3 В.

Для тяговых подстанций, у которых примыкающие межподстанционные зоны оборудованы различными типами автоблокировки, требования перечислений б) и в) действуют одновременно. Для подстанций, у которых примыкающие межподстанционные зоны оборудованы одним и тем же типом автоблокировки, действует либо перечисление б), либо перечисление в).

Соблюдение требований перечислений а) — в) допускается обеспечивать не только схемой и параметрами сглаживающих устройств, но и иными мерами (например, конструкцией статических преобразователей).

4.7 Применение в составе конструкции подстанций и линейных устройств тягового электроснабжения коммутационных аппаратов, электрических машин и иных изделий, отвечающих установленным стандартам на соответствующую продукцию требованиям безопасности

4.7.1 В составе конструкции подстанций и линейных устройств тягового электроснабжения применяют коммутационные аппараты, электрические машины и иные изделия, соответствующие следующим стандартам¹⁾:

- силовые трансформаторы и реакторы — ГОСТ 12.2.007.2 (разделы 1—3);
- статические преобразователи — ГОСТ 32792 (раздел 4);
- выключатели напряжением выше 1000 В и приводы к ним — ГОСТ 12.2.007.3 (подраздел 2.1);
- разъединители и приводы к ним — ГОСТ 12.2.007.3 (подраздел 2.2);
- предохранители — ГОСТ 12.2.007.3 (подраздел 2.3);
- трансформаторы тока — ГОСТ 12.2.007.3 (подраздел 2.7);
- трансформаторы напряжения — ГОСТ 12.2.007.3 (подраздел 2.8);
- изоляторы — ГОСТ 12.2.007.3 (подраздел 2.9);
- вводы — ГОСТ 12.2.007.3 (подраздел 2.10);
- шкафы комплектных распределительных устройств, комплектных трансформаторных подстанций и ячейки элегазовых распределительных устройств:

1) напряжением выше 1000 В — ГОСТ 12.2.007.4 (разделы 1—3);

2) напряжением до 1000 В — ГОСТ 22789 (разделы 4—7)²⁾

- конденсаторы и конденсаторные установки — ГОСТ 12.2.007.5 (разделы 1—2);
- выключатели на напряжение до 1000 В — ГОСТ 12.2.007.6 (разделы 1—9);
- аккумуляторы и батареи аккумуляторов — ГОСТ 12.2.007.12 (разделы 1—2);
- кабели и кабельная арматура — ГОСТ 12.2.007.14 (разделы 1—8);
- электроизмерительные приборы — ГОСТ 12.2.091 (разделы 3—14).

¹⁾ В Российской Федерации в составе конструкции подстанции применяют также ограничители перенапряжений, соответствующие ГОСТ Р 52725—2007 «Ограничители перенапряжений нелинейные для электроустановок переменного тока напряжением от 3 до 750 кВ. Общие технические условия» (подраздел 6.5) и ГОСТ Р 55167—2012 «Ограничители перенапряжений нелинейные для тяговой сети железных дорог. Общие технические условия» (раздел 5), искровые промежутки, диодные заземлители, устройства защиты станции стыкования, короткозамыкатели и разрядные устройства, соответствующие ГОСТ Р 55602—2013 «Аппараты коммутационные для цепи заземления тяговой сети и тяговых подстанций железных дорог. Общие технические условия» (раздел 6).

²⁾ В Российской Федерации — ГОСТ Р 51321.1—2007 (подраздел 2.6).

4.7.2 Изделия, на которые стандарты не разработаны, в составе конструкции подстанций и линейных устройств тягового электроснабжения применяют соответствующие техническим условиям, согласованным и утвержденным в порядке, установленном ГОСТ 2.114 (раздел 5).

4.8 Организационные и технические мероприятия по обеспечению безопасности при выполнении работ

4.8.1 Общие требования к организационным и техническим мероприятиям по обеспечению безопасности при выполнении работ на подстанциях и линейных устройствах тягового электроснабжения — по ГОСТ 12.1.019 (раздел 3). Общие требования конкретизируют в национальных¹⁾ и ведомственных нормативных документах.

5 Методы контроля

5.1 Общие положения

5.1.1 Соблюдение требований безопасности, установленных в разделе 4, контролируют:
- в форме экспертизы проектной документации в порядке, установленном национальными нормами²⁾;

- в форме испытаний;
- расчетными методами.

5.1.2 Порядок применения методов контроля требований безопасности — в соответствии с таблицей 4.

Т а б л и ц а 4 — Порядок применения методов контроля требований безопасности

Требования, подлежащие контролю, и номера структурного элемента раздела 4	Стадия жизненного цикла, на котором проводят контроль	Порядок применения методов контроля и номер структурного элемента раздела 5:		
		в форме экспертизы проектной документации	в форме испытаний	расчетными методами
1 Технические способы и средства обеспечения механической безопасности, пункты 4.2.1—4.2.5	Проектирование	+	—	—
2 То же, пункт 4.2.6:	для линейных устройств тягового электроснабжения	—	5.2.1	—
	для подстанций	—	—	5.2.2
3 Технические способы и средства обеспечения пожарной безопасности, пункты 4.3.1, 4.3.2	То же	+	—	—
4 То же, пункт 4.3.3:	для линейных устройств тягового электроснабжения	—	5.2.3	—
	для подстанций	—	—	5.2.4
5 Требования к безопасному расположению токоведущих частей, подпункты 4.5.2.1, 4.5.3.1, 4.5.3.2, 4.5.4.2	Опытно-конструкторская работа	—	5.2.5	—
	Приемка в эксплуатацию			

¹⁾ В Российской Федерации действуют Межотраслевые правила по охране труда (правила безопасности) при эксплуатации электроустановок ПОТ Р М-016-2001 (РД 153-34.0-03.150-00), утвержденные постановлением Минтруда России от 5 января 2001 г. № 3 и приказом Минэнерго России от 27 декабря 2000 г. № 163.

²⁾ В Российской Федерации — в порядке, установленном постановлением Правительства Российской Федерации от 5 марта 2007 г. № 145 «О порядке организации и проведения государственной экспертизы проектной документации и результатов инженерных изысканий».

Продолжение таблицы 4

Требования, подлежащие контролю, и номера структурного элемента раздела 4	Стадия жизненного цикла, на котором проводят контроль	Порядок применения методов контроля и номер структурного элемента раздела 5:		
		в форме экспертизы проектной документации	в форме испытаний	расчетными методами
6 Требования к безопасному расположению токоведущих частей, подпункты 4.5.3.3, 4.5.3.4, 4.5.4.1, 4.5.4.3—4.5.4.8	Проектирование	+	—	—
	Приемка в эксплуатацию			
7 Требования к оболочкам, подпункт 4.5.5.1	Опытно-конструкторская работа	—	5.2.6	—
	Приемка в эксплуатацию	+	—	—
8 Требования к стационарным защитным ограждениям, подпункты 4.5.6.1—4.5.6.9	Проектирование	+	—	—
	Приемка в эксплуатацию	—	5.2.7	—
9 Требования к временным защитным ограждениям, пункт 4.5.7.1	Эксплуатация	В соответствии с национальными нормами ¹⁾		
10 Требования к защитным барьерам, подпункт 4.5.8.1	Проектирование	То же		
	Приемка в эксплуатацию			
11 Требования к изоляции, пункты 4.5.9—4.5.11	Приемка в эксплуатацию	—	5.2.8	—
12 Требования к заземлению, пункт 4.5.12, пункты ¹⁾ 3.3.2—3.3.6 и 3.3.8—3.3.12	Приемка в эксплуатацию	—	5.2.9	—
13 То же, пункт 4.5.12, пункт ¹⁾ 3.3.7 и разделы ²⁾ 2—5	Опытно-конструкторская работа	—	5.2.9	—
	Приемка в эксплуатацию			
14 Требования к заземлению и занулению, пункт 4.5.12, разделы ²⁾ 1 и 6	Проектирование	+	—	—
15 Требования к применению малого напряжения, пункт 4.5.13	То же	+	—	—
16 Требования к электрическому разделению сети, пункт 4.5.14	»	+	—	—
17 Требования к выравниванию потенциала, пункт 4.5.14	»	+	—	—
18 Требования к контролю изоляции, пункт 4.5.15	»	+	—	—
	Приемка в эксплуатацию	—	5.2.10	—

¹⁾ В Российской Федерации действуют Межотраслевые правила по охране труда (правила безопасности) при эксплуатации электроустановок ПОТ Р М-016-2001 (РД 153-34.0-03.150-00), утвержденные постановлением Минтруда России от 5 января 2001 г. № 3 и приказом Минэнерго России от 27 декабря 2000 г. № 163.

Окончания таблицы 4

Требования, подлежащие контролю, и номера структурного элемента раздела 4	Стадия жизненного цикла, на котором проводят контроль	Порядок применения методов контроля и номер структурного элемента раздела 5:		
		в форме экспертизы проектной документации	в форме испытаний	расчетными методами
19 Требования к предупредительной и аварийной сигнализации, пункты 4.5.17, 4.5.18	Проектирование	+	–	–
	Приемка в эксплуатацию	–	5.2.11	–
20 Требования к блокировкам, пункт 4.5.19	Проектирование	+	–	–
	Приемка в эксплуатацию	–	5.2.12	–
21 Требования к надписям, знакам безопасности и маркировке токоведущих частей и органов управления, пункт 4.5.20	Приемка в эксплуатацию	–	5.2.13	–
22 Технические способы и средства обеспечения электромагнитной совместимости, подраздел 4.6	Приемка в эксплуатацию	–	5.2.14	–
23 Применение в составе конструкции подстанций и линейных устройств тягового электроснабжения коммутационных аппаратов, электрических машин и иных изделий, отвечающих установленным стандартами на соответствующую продукцию требованиям безопасности, подраздел 4.7	Проектирование	+	–	–
24 Организационные и технические меры по обеспечению безопасности при выполнении работ, подраздел 4.8	На всех стадиях	В соответствии с национальными ¹⁾ и ведомственными нормативными документами		
<p>1) По ГОСТ 12.2.007.0. 2) По ГОСТ 12.1.030.</p> <p>Примечание — Знак «+» означает, что форму контроля применяют, знак «-» — что не применяют.</p>				

5.1.3 При использовании метода контроля в форме испытаний соблюдают следующие правила:

- все виды контроля проводят при нормальных значениях климатических факторов по ГОСТ 15150 (пункт 3.15);
- средства измерений, используемые при проведении всех видов контроля, должны быть проверены (калиброваны) в установленном порядке и иметь отметки в формулярах (паспортах) или других свидетельствах, подтверждающих их пригодность к применению;
- оборудование, используемое для испытаний, должно быть проверено на работоспособность.

5.2 Требования к проведению контроля

5.2.1 Контроль динамической стойкости токоведущих частей для линейных устройств тягового электроснабжения

5.2.1.1 Испытание токоведущих частей на динамическую стойкость проводят путем однократного пропускания через них импульса тока со следующими параметрами:

- амплитуда от 26,0 до 28,6 кА;
- длительность от 0,10 до 0,11 с.

Для измерения амплитуды и длительности импульса используют трансформатор тока по ГОСТ 7746, измерительный шунт по ГОСТ 8042 и цифровой осциллограф.

¹⁾ В Российской Федерации действуют Межотраслевые правила по охране труда (правила безопасности) при эксплуатации электроустановок ПОТ Р М-016-2001 (РД 153-34.0-03.150-00), утвержденные постановлением Минтруда России от 5 января 2001 г. № 3 и приказом Минэнерго России от 27 декабря 2000 г. № 163.

5.2.1.2 После пропускания импульса тока токоведущие части проверяют:

- на отсутствие разрушения — визуальным контролем методом 405-1 по ГОСТ 20.57.406;
- на деформацию — путем измерения расстояний между токоведущими частями по отношению друг к другу, а также между токоведущими частями и заземленными нетокведущими частями металлическими рулетками по ГОСТ 7502 (раздел 4) или линейками по ГОСТ 427 (раздел 2), результаты измерений сравнивают с указанными в конструкторской документации.

Токоведущие части считают соответствующими требованию динамической стойкости, если после подачи импульса тока отсутствует их разрушение и деформация.

5.2.2 Контроль динамической стойкости токоведущих частей для подстанций

5.2.2.1 Для подстанций соответствие требованию динамической стойкости токоведущих частей проверяют расчетным методом в соответствии с национальными нормами¹⁾.

5.2.3 Контроль термической стойкости токоведущих частей для линейных устройств тягового электроснабжения

5.2.3.1 Испытание токоведущих частей на термическую стойкость проводят путем однократного пропускания через них импульса тока со следующими параметрами:

- для линейных устройств тягового электроснабжения постоянного тока:
 - 1) длительностью от 0,10 до 0,11 с;
 - 2) амплитудой от 13,0 до 14,3 кА;
- для линейных устройств тягового электроснабжения переменного тока:
 - 1) длительностью от 0,30 до 0,33 с;
 - 2) амплитудой от 10,0 до 11,0 кА.

При пропуске импульса тока измеряют максимальную температуру нагрева контактных соединений токоведущих частей. Для измерения температуры используют термопары, соответствующие национальным нормам²⁾. Остальные требования к средствам измерений аналогичны указанным в 5.2.1.1.

5.2.3.2 Токоведущие части считают соответствующими требованию термической стойкости, если после подачи импульса тока значение максимальных температур нагрева контактных соединений не превысило допустимые значения, установленные стандартами на соответствующие типы и марки шин, проводов и деталей, образующих контактное соединение.

5.2.4 Контроль термической стойкости токоведущих частей для подстанций

5.2.4.1 Для подстанций соответствие требованию термической стойкости токоведущих частей проверяют расчетным методом в соответствии с национальными нормами³⁾.

5.2.5 Контроль требований к безопасному расположению токоведущих частей

5.2.5.1 Размеры зоны досягаемости в электроустановках напряжением до 1000 В, расстояния между токоведущими частями разных фаз, а также между токоведущими частями и заземленными конструкциями в электроустановках напряжением выше 1000 В измеряют металлическими рулетками по ГОСТ 7502 (раздел 4) или линейками по ГОСТ 427 (раздел 2).

При выполнении измерений на стадии приемки в эксплуатацию выполняют организационные и технические мероприятия по обеспечению безопасности при выполнении работ в соответствии с национальными⁴⁾ и ведомственными нормативными документами.

5.2.5.2 Токоведущие части считают соответствующими требованиям безопасного расположения, если:

- в электроустановках напряжением до 1000 В размеры зоны досягаемости соответствуют показанным на рисунке 1;
- в электроустановках напряжением выше 1000 В все расстояния между токоведущими частями разных фаз, а также между токоведущими частями и заземленными конструкциями составляют не менее:
 - 1) для открытых распределительных устройств — не менее указанных в таблице 1 (при гибких шинах — с учетом изложенного в 4.5.3.2);
 - 2) для закрытых распределительных устройств — не менее указанных в таблице 2.

¹⁾ В Российской Федерации применяют ГОСТ Р 52736—2007 «Короткие замыкания в электроустановках. Методы расчета электродинамического и термического действия тока короткого замыкания» (раздел 5).

²⁾ В Российской Федерации применяют термопары по ГОСТ Р 8.585—2001 «Государственная система обеспечения единства измерений. Термопары. Номинальные статические характеристики преобразования».

³⁾ В Российской Федерации применяют ГОСТ Р 52736—2007 «Короткие замыкания в электроустановках. Методы расчета электродинамического и термического действия тока короткого замыкания» (раздел 6).

⁴⁾ В Российской Федерации действуют Межотраслевые правила по охране труда (правила безопасности) при эксплуатации электроустановок ПОТ Р М-016-2001 (РД 153-34.0-03.150-00), утвержденные постановлением Минтруда России от 5 января 2001 г. № 3 и приказом Минэнерго России от 27 декабря 2000 г. № 163.

5.2.6 Контроль требований к оболочкам

5.2.6.1 Метод контроля требований к оболочкам — по ГОСТ 14254 (разделы 11—15).

5.2.7 Контроль требований к стационарным защитным ограждениям

5.2.7.1 Взаимное расположение стационарных защитных ограждений по отношению к токоведущим частям и другим видам ограждаемого оборудования, а также отсутствие не огражденных токоведущих частей при приемке в эксплуатацию контролируют визуальным осмотром. Геометрические размеры стационарных защитных ограждений и расстояния между ними и токоведущими частями и другими видами ограждаемого оборудования измеряют металлическими рулетками по ГОСТ 7502 (раздел 4) или линейками по ГОСТ 427 (раздел 2).

5.2.7.2 Стационарные защитные ограждения считают соответствующими требованиям настоящего стандарта при одновременном выполнении следующих условий:

- взаимное расположение стационарных защитных ограждений по отношению к токоведущим частям и другим видам ограждаемого оборудования соответствует требованиям 4.5.6.1—4.5.6.9;
- геометрические размеры стационарных защитных ограждений и расстояния между ними и токоведущими частями и другими видами ограждаемого оборудования соответствуют требованиям тех же подпунктов;
- отсутствуют не огражденные токоведущие части.

5.2.8 Контроль требований к изоляции

5.2.8.1 Методы испытаний электрической прочности изоляции и критерии отнесения изоляции к выдержавшей испытания — по ГОСТ 1516.2 (разделы 7, 8)¹⁾.

5.2.9 Контроль требований к заземлению и занулению

5.2.9.1 Соответствие требованиям ГОСТ 12.2.007.0 (пункты 3.3.2—3.3.6 и 3.3.8—3.3.12) контролируют визуальным осмотром и измерением геометрических размеров зажимов для заземления с помощью линейки по ГОСТ 427 (раздел 2) и(или) штангенциркуля по ГОСТ 166.

5.2.9.2 Соответствие требованиям ГОСТ 12.2.007.0 (пункт 3.3.7) контролируют путем измерения сопротивления между каждой из доступных для прикосновения без снятия ограждения металлических деталей и зажимом для заземления. Измерения для каждой из дверей ограждения выполняют дважды (в открытом положении двери и в закрытом), для всех остальных деталей — однократно.

Для измерения используют мост постоянного тока для измерения сопротивления по ГОСТ 7165 (разделы 4—9).

5.2.9.3 Соответствие требованиям ГОСТ 12.1.030 (разделы 2—5) контролируют путем измерения сопротивления заземляющего устройства с помощью специализированных средств измерений по методикам, установленным в национальных нормативных документах²⁾.

5.2.9.4 Заземление и зануление считают соответствующими требованиям настоящего стандарта при одновременном выполнении следующих условий:

- расположение и геометрические размеры зажимов для заземления соответствует требованиям ГОСТ 12.2.007.0 (пункты 3.3.2—3.3.6 и 3.3.8—3.3.12);
- значение сопротивления между каждой из доступных для прикосновения без снятия ограждения металлических деталей и зажимом для заземления не превышает установленного ГОСТ 12.2.007.0 (пункт 3.3.7);
- значение сопротивления заземляющего устройства не превышает установленного ГОСТ 12.1.030 (разделы 2—5 в зависимости от напряжения и режима нейтрали электроустановки).

5.2.10 Требования к контролю изоляции

5.2.10.1 Соответствие требованиям к контролю изоляции контролируют путем однократной проверки исправности схемы постоянного контроля изоляции при напряжении в сети, к которой подключена сигнализация, в диапазоне $(0,80 \pm 0,02)$ номинального значения. Проверку исправности производят кратковременным (до 1 с) замыканием между фазой и изолированной нейтралью или полюсом и изолированной средней точкой электрической сети через резистор, сопротивление которого составляет от 0,9 до 1,0 от значения нормированного в 4.5.16.1 для электрической сети соответствующего напряжения.

¹⁾ В Российской Федерации применяют ГОСТ Р 55192—2012 «Электрооборудование и электроустановки переменного тока на напряжение 3 кВ и выше. Методы испытаний электрической прочности изоляции на месте установки».

²⁾ В Российской Федерации используют приложение 3 к Инструкции по заземлению устройств энергоснабжения на электрифицированных железных дорогах, утвержденной МПС России 10 июня 1993 г. № ЦЭ-191 (в редакции указания МПС России от 4 июля 2000 г. № М-1954у).

5.2.10.2 Контроль изоляции считают соответствующим требованиям настоящего стандарта при исправном состоянии схемы постоянного контроля изоляции, определяемом по срабатыванию сигнализации.

5.2.11 Контроль требований к предупредительной и аварийной сигнализации

5.2.11.1 Соответствие требованиям к предупредительной и аварийной сигнализации контролируют путем однократной проверки исправности каждого из видов световой и звуковой сигнализации на каждом из присоединений при напряжении в сети, к которой подключена сигнализация, в диапазоне $(0,80 \pm 0,02)$ номинального значения. Проверку исправности производят имитацией выходных сигналов релейной защиты при необходимом положении вспомогательных контактов соответствующих коммутационных аппаратов.

5.2.11.2 Напряжение в сети, к которой подключена сигнализация, измеряют вольтметром любой системы класса точности не выше 1,0. Наличие и правильность действия световых ровно горящих сигналов определяют визуально. Частоту мигания источников света определяют косвенно путем измерения частоты или периода импульсов напряжения, подаваемого на световые индикаторы, с помощью средств измерения временных параметров электрических сигналов класса точности не выше 2,5. Уровень звукового давления, создаваемого звуковой сигнализацией, измеряют по ГОСТ 12.1.050 (раздел 3).

5.2.11.3 Предупредительную и аварийную сигнализацию считают соответствующими требованиям настоящего стандарта при одновременном выполнении следующих условий:

- исправности каждого из видов световой и звуковой сигнализации на каждом из присоединений для всех режимов, приведенных в таблице 3, с учетом описаний, приведенных в приложении Б;
- соответствия значения частоты и скважности импульсов мигания указанным в приложении Б;
- соответствия звукового давления, создаваемого звуковой сигнализацией, требованиям, указанным:
 - 1) для предупредительной сигнализации — в 4.5.17.3;
 - 2) для аварийной сигнализации — в 4.5.18.1.

5.2.12 Контроль требований к блокировкам

5.2.12.1 Контроль требований к блокировкам выполняют путем двукратной имитации попыток:

- а) включения (отключения) разъединителей и(или) заземляющих ножей при сочетании условий, при которых эти разъединители и(или) заземляющие ножи включаться (отключаться) не должны;
- б) открывания дверей и(или) предохранительных щитов при сочетании условий, при которых эти двери и(или) предохранительные щиты открываться не должны;
- в) перемещения выкатного, выдвижного или подъемно-опускного элемента комплектного распределительного устройства с выключателем из рабочего положения в контрольное и обратно при включенном положении выключателя;
- г) включения выключателя, установленного на выкатном, выдвижном или подъемно-опускном элементе комплектного распределительного устройства, при нахождении выкатного, выдвижного или подъемно-опускного элемента в промежуточном положении между рабочим и контрольным.

5.2.12.2 Имитацию попыток действий, указанных в 5.2.12.1, перечисления а) — в), проводят при напряжении в сети, к которой подключены блокировки, составляющем $(0,80 \pm 0,02)$ номинального значения. К рукояткам приводов разъединителей (заземляющих ножей), дверей и(или) предохранительных щитов или выкатным, выдвижным или подъемно-опускным элементам комплектного распределительного устройства с выключателем прикладывают усилие от 400 до 440 Н, направленное по касательной к траектории движения рукоятки привода, полотна двери и(или) предохранительного щита или выкатного, выдвижного или подъемно-опускного элемента в необходимом направлении. Измерение усилия производят динамометром по ГОСТ 13837.

Имитацию попыток действий, указанных в 5.2.12.1, перечисление г), проводят при напряжении в сети оперативного тока, к которой подключена цепь включения выключателя, составляющем $(0,80 \pm 0,02)$ номинального значения.

Напряжение в сети, к которой подключены блокировки, измеряют вольтметром любой системы класса точности не выше 1,0.

5.2.12.3 После попыток действий, указанных в 5.2.12.1, изделие проверяют:

- на отсутствие разрушения — визуальным контролем методом 405-1 по ГОСТ 20.57.406;
- на деформацию — путем измерения расстояний между частями конструкции металлическими рулетками по ГОСТ 7502 (раздел 4) или линейками по ГОСТ 427 (раздел 2), результаты измерений сравнивают с указанными в конструкторской документации.

5.2.12.4 Блокировки считают соответствующими требованиям настоящего стандарта при одновременном выполнении следующих условий:

- при выполнении действий, указанных в 5.2.12.1, перечисления а) — в), не удалось включить (отключить) ни один из разъединителей и(или) заземляющих ножей, открыть ни одну из дверей (ни один из предохранительных щитов) и переместить выкатной, выдвигной или подъемно-опускной элемент комплектного распределительного устройства с выключателем из рабочего положения в контрольное и обратно при включенном положении выключателя;
- при выполнении действия, указанного в 5.2.12.1, перечисление г), не удалось включить выключатель;
- не нарушена целостность ни одной из деталей блокировки, отсутствуют остаточные деформации деталей приводов разъединителей и(или) заземляющих ножей, дверей и(или) предохранительных щитов.

5.2.13 Контроль требований к надписям, знакам безопасности и маркировке токоведущих частей и органов управления

5.2.13.1 Наличие и правильность нанесения надписей, знаков безопасности и маркировки токоведущих частей и органов управления контролируют визуальным осмотром.

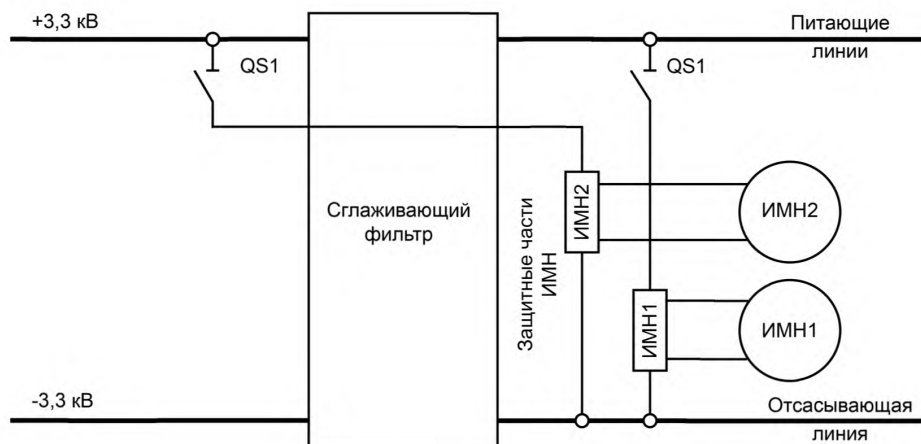
5.2.14 Контроль требований к техническим способам и средствам обеспечения электромагнитной совместимости

5.2.14.1 Методы испытаний на соответствие уровню радиопомех и критерии отнесения к выдержавшим испытания — по ГОСТ 29205 (раздел 2).

5.2.14.2 Для контроля соответствия требованиям 4.6.1.2, перечисления а) — в), между сборными шинами распределительного устройства напряжением 3,3 кВ тяговой подстанции и отсасывающей линией включают электрическую цепь, схема которой показана на рисунке 2.

Включение двух измерителей мешающих напряжений, каждый из которых представляет собой псофометр с пределом измерений до 300 В при полном входном сопротивлении 10 кОм и анализатор гармоник, позволяет одновременно измерять величину мешающих напряжений и коэффициент сглаживания фильтра, определяемый по отношению показаний ИМН1 и ИМН2.

При сборке схемы выполняют организационные и технические мероприятия по обеспечению безопасности при выполнении работ в соответствии с национальными¹⁾ и ведомственными нормативными документами.



ИМН1, ИМН2 — измерители мешающих напряжений

Рисунок 2 — Схема для контроля соответствия требованиям 4.6.1.2, перечисления а) — в)

¹⁾ В Российской Федерации действуют Межотраслевые правила по охране труда (правила безопасности) при эксплуатации электроустановок ПОТ Р М-016-2001 (РД 153-34.0-03.150-00), утвержденные постановлением Минтруда России от 5 января 2001 г. № 3 и приказом Минэнерго России от 27 декабря 2000 г. № 163.

Включают разъединители QS1 и QS2, регистрируя показания ИМН в течение одних суток, после чего разъединители QS1 и QS2 отключают, а измерительную цепь разбирают.

Значение мешающего напряжения определяют по показаниям ИМН1, включенного на шины тяговой подстанции после фильтра.

Для контроля соответствия требованиям 4.6.1.2, перечисление а), за измеренное принимают среднее значение псофометрического напряжения на выходе тяговой подстанции.

Для контроля соответствия требованиям 4.6.1.2, перечисление б), за измеренное принимают амплитудное значение гармоники частотой 100 Гц в выпрямленном напряжении.

Для контроля соответствия требованиям 4.6.1.2, перечисление в) за измеренное принимают амплитудное значение гармоники частотой 600 Гц в выпрямленном напряжении.

5.2.14.3 Технические способы и средства обеспечения электромагнитной совместимости считают соответствующими требованиям настоящего стандарта при одновременном выполнении следующих условий:

- уровень радиопомех не превышает указанный в 4.6.1.1;
- значения псофометрического напряжения и амплитуды гармоник частотой 100 и(или) 600 Гц не превышают указанные в 4.6.1.2.

Приложение А
(обязательное)

Требования к системе стока масла

А.1 Система стока масла должна состоять из маслоприемников, маслоотводов и маслосборников.

А.2 Габариты маслоприемника должны выступать за габариты трансформатора не менее чем на:

- 0,6 м при массе масла до 2000 кг;
- 1 м при массе от 2000 кг до 10000 кг;
- 1,5 м при массе от 10000 кг до 50000 кг;
- 2 м при массе более 50000 кг.

При этом габарит маслоприемника может быть принят меньше на расстоянии 0,5 м со стороны стены или перегородки, располагаемой от трансформатора на расстоянии менее 2 м.

А.3 Объем маслоприемника с отводом масла следует рассчитывать на одновременный прием 100 % масла, залитого в трансформатор.

Объем маслоприемника без отвода масла следует рассчитывать на прием 100 % объема масла, залитого в трансформатор (реактор), и 80 % воды от средств пожаротушения из расчета орошения площадей маслоприемника и боковых поверхностей трансформатора (реактора) с интенсивностью 0,2 л/с·м² в течение 30 мин;

А.4 Устройство маслоприемников и маслоотводов должно исключать переток масла (воды) из одного маслоприемника в другой, растекание масла по кабельным и другим подземным сооружениям, распространение пожара, засорение маслоотвода и забивку его снегом и льдом.

А.5 Маслоприемники под трансформаторы с объемом масла до 20 т включительно допускается выполнять без отвода масла. Маслоприемники без отвода масла следует выполнять заглубленной конструкции и закрытыми металлической решеткой, поверх которой должен быть насыпан слой чистого гравия или промытого гранитного щебня толщиной не менее 0,25 м, либо непористого щебня другой породы с фракциями от 30 до 70 мм. Уровень полного объема масла в маслоприемнике должен быть ниже решетки не менее чем на 50 мм.

Должна быть предусмотрена возможность удаления масла и воды из маслоприемника без отвода масла передвижными средствами. Рекомендуется также предусматривать простейшее устройство для проверки отсутствия масла (воды) в маслоприемнике.

А.6 Маслоприемники с отводом масла допускается выполнять как заглубленными, так и незаглубленными (дно на уровне окружающей планировки). При выполнении заглубленного маслоприемника устройство бортовых ограждений не требуется, если при этом обеспечивается объем маслоприемника, указанный в А.3.

Маслоприемники с отводом масла могут быть выполнены:

- с установкой металлической решетки на маслоприемнике, поверх которой насыпан гравий или щебень толщиной слоя 0,25 м;

- без металлической решетки с засыпкой гравия на дно маслоприемника толщиной слоя не менее 0,25 м.

Незаглубленный маслоприемник следует выполнять в виде бортовых ограждений маслonaполненного оборудования. Высота бортовых ограждений должна быть не более 0,5 м над уровнем окружающей планировки.

Дно маслоприемника (заглубленного и незаглубленного) должно иметь уклон не менее 0,005 в сторону приямка и быть засыпано чисто промытым гранитным (либо другой непористой породы) гравием или щебнем фракцией от 30 до 70 мм. Толщина засыпки должна быть не менее 0,25 м.

Верхний уровень гравия (щебня) должен быть не менее чем на 75 мм ниже верхнего края борта (при устройстве маслоприемников с бортовыми ограждениями) или уровня окружающей планировки (при устройстве маслоприемников без бортовых ограждений).

А.7 При установке маслonaполненного электрооборудования на железобетонном перекрытии здания (сооружения) устройство маслоотвода является обязательным.

А.8 Маслоотводы должны обеспечивать отвод из маслоприемника масла и воды, применяемой для тушения пожара, автоматическими стационарными устройствами и гидрантами на безопасное в пожарном отношении расстояние от оборудования и сооружений: 50 % масла и полное количество воды должны удаляться не более чем за 0,25 ч. Маслоотводы могут выполняться в виде подземных трубопроводов или открытых кюветов и лотков.

А.9 Маслосборники должны выполняться закрытого типа и должны вмещать полный объем масла единичного оборудования (трансформаторов, реакторов), содержащего наибольшее количество масла, а также 80 % общего (с учетом 30-минутного запаса) расхода воды от средств пожаротушения. Маслосборники должны быть оборудованы сигнализацией о наличии воды с выводом сигнала на щит управления. Внутренние поверхности маслоприемника, ограждений маслоприемника и маслосборника должны быть защищены маслостойким покрытием.

**Приложение Б
(обязательное)**

**Частные технические требования к видам световой предупредительной сигнализации,
подлежащим обязательному применению**

Б.1 Требования к световой сигнализации о включенном и отключенном положении коммутационных аппаратов напряжением выше 1000 В

Б.1.1 Световой сигнализацией оборудуют каждый коммутационный аппарат из числа следующих:

- выключатели, отделители и короткозамыкатели;
- разъединители с двигательным приводом.

Б.1.2 Световая сигнализация должна формировать следующие сигналы:

а) красного ровно горящего света — для сигнализации о включенном положении коммутационного аппарата (для выключателей — если последний по времени перевод во включенное положение был произведен по команде персонала);

б) красного света, мигающего с частотой от 2,0 до 3,0 Гц и скважностью импульса от 40 до 60 % — для сигнализации о включенном положении выключателя, если последний по времени перевод во включенное положение произошел автоматически (например, под действием автоматики);

в) зеленого ровно горящего света — для сигнализации об отключенном положении коммутационного аппарата (для выключателей — если последний по времени перевод в отключенное положение был произведен по команде персонала);

г) зеленого света, мигающего с частотой и скважностью импульса, указанными в перечислении б) — для сигнализации об отключенном положении выключателя, если последний по времени перевод в отключенное положение произошел автоматически (например, под действием защит).

Для разъединителей с двигательным приводом используют только сигналы, указанные в перечислениях а) и в).

Б.1.3 В качестве источника информации для данного вида световой сигнализации используют:

- для ровно горящего света — вспомогательные контакты соответствующего коммутационного аппарата;
- для мигающего света — выходные органы защит и вспомогательные контакты соответствующего коммутационного аппарата.

Съем мигающего сигнала должен осуществляться при подаче команды на отключение или включение выключателя.

Б.1.4 Сигнальные лампы (или иные световые сигнальные приборы) должны быть расположены в непосредственной близости от кнопок, ключей или иных органов управления соответствующим коммутационным аппаратом. Взаимное расположение сигнальных ламп (или иных сигнальных приборов) и кнопок, ключей или иных органов управления коммутационным аппаратом должно исключать ошибочную идентификацию светового сигнала.

Б.1.5 Для надписи, поясняющей значение светового сигнала, используют текст:

- для лампы (светового сигнального прибора) красного цвета — «Включено»;
- для лампы (светового сигнального прибора) зеленого цвета — «Отключено».

Б.2 Требования к световой сигнализации о снижении ниже определенного значения сопротивления изоляции каждого из распределительных устройств напряжением выше 1000 В с изолированной нейтралью

Б.2.1 Световая сигнализация должна формировать сигнал красного ровно горящего света при снижении ниже определенного значения сопротивления изоляции каждого из распределительных устройств напряжением выше 1000 В с изолированной нейтралью.

Б.2.2 В качестве источника информации для данного вида световой сигнализации рекомендуется использовать схемы, контролирующие напряжение на выводах соединенной в «открытый треугольник» вторичной обмотки трансформатора напряжения соответствующих сборных шин (при секционированных шинах — соответствующей секции сборных шин) распределительного устройства. Допускается использование иных источников информации.

Б.2.3 Для надписи, поясняющей значение светового сигнала, используют текст «Снижение сопротивления изоляции РУ (числовое значение) кВ».

Б.2.4 В пределах одной и той же подстанции световой сигнализацией данного вида должно быть оборудовано каждое из распределительных устройств напряжением выше 1000 В с изолированной нейтралью (кроме распределительных устройств, предназначенных для подключения линии электропередачи автоблокировки).

Б.3 Требования к световой сигнализации о снижении ниже определенного значения сопротивления изоляции отходящих от подстанции линий электропередачи автоблокировки

Б.3.1 Световая сигнализация о снижении ниже определенного значения сопротивления изоляции отходящих от подстанции линий электропередачи автоблокировки должна формировать сигнал красного ровно горящего све-

та при снижении ниже определенного значения сопротивления изоляции отходящих от подстанции линий электропередачи автоблокировки.

Б.3.2 В качестве источника информации для данного вида световой сигнализации рекомендуется использовать схемы, контролирующие напряжение на выводах соединенной в «треугольник» вторичной обмотки трансформатора напряжения соответствующей линии электропередачи автоблокировки. Допускается использование иных источников информации.

Б.3.3 Для надписи, поясняющей значение светового сигнала, используют текст «Снижение сопротивления изоляции линии (*оперативное наименование*)».

Б.3.4 В пределах одной и той же подстанции световой сигнализацией данного вида должна быть оборудована каждая из отходящих линий электропередачи автоблокировки.

Б.4 Требования к световой сигнализации о снижении ниже определенного значения сопротивления изоляции сети оперативного тока

Б.4.1 Световая сигнализация о снижении ниже определенного значения сопротивления изоляции сети оперативного тока должна формировать сигнал красного ровно горящего света при снижении ниже определенного значения сопротивления изоляции сети оперативного тока.

Б.4.2 В качестве источника информации для данного вида световой сигнализации следует использовать схемы постоянного контроля изоляции сети оперативного тока.

Б.4.3 Для надписи, поясняющей значение светового сигнала, используют текст «Снижение сопротивления изоляции сети оперативного тока».

Б.5 Требования к световой сигнализации о снижении ниже определенного значения сопротивления изоляции сети собственных нужд напряжением до 1000 В с изолированной нейтралью

Б.5.1 Световая сигнализация о снижении ниже определенного значения сопротивления изоляции сети собственных нужд напряжением до 1000 В с изолированной нейтралью должна формировать сигнал красного ровно горящего света при снижении ниже определенного значения сопротивления изоляции сети собственных нужд напряжением до 1000 В с изолированной нейтралью.

Б.5.2 В качестве источника информации для данного вида световой сигнализации следует использовать схемы постоянного контроля изоляции сети собственных нужд напряжением до 1000 В с изолированной нейтралью.

Б.5.3 Для надписи, поясняющей значение светового сигнала, используют текст «Снижение сопротивления изоляции сети собственных нужд».

Б.6 Требования к световой сигнализации о срабатывании на сигнал защит присоединений напряжением выше 1000 В, а также защит силовых трансформаторов

Б.6.1 Световая сигнализация о срабатывании на сигнал защит присоединений напряжением выше 1000 В, а также защит силовых трансформаторов должна формировать сигнал красного ровно горящего света при срабатывании на сигнал защит присоединений напряжением выше 1000 В, а также защит силовых трансформаторов.

Б.6.2 В качестве источника информации для данного вида световой сигнализации следует использовать схемы соответствующих защит.

Б.6.3 Для надписи, поясняющей значение светового сигнала, используют текст «Срабатывание защиты на сигнал».

Б.6.4 В пределах одной и той же подстанции световой сигнализацией данного вида должно быть оборудовано каждое из присоединений напряжением выше 1000 В.

Б.7 Требования к световой сигнализации о положении каждого из переключателей

Б.7.1 Световая сигнализация о положении каждого из переключателей должна формировать сигналы белого ровно горящего света для сигнализации о положении переключателя на постоянный ток и на переменный ток.

Б.7.2 В качестве источника информации для сигналов должны использоваться вспомогательные контакты соответствующего переключателя.

Б.7.3 Для надписей, поясняющих значение световых сигналов, используют тексты «Постоянный ток» и «Переменный ток».

Б.7.4 В пределах одного и того же пункта группировки световой сигнализацией данного вида должен быть оборудован каждый переключатель.

Б.8 Требования к световой сигнализации о нахождении в промежуточном положении выкатного, выдвижного или подъемно-опускного элемента шкафа комплектного распределительного устройства с выключателем или переключателем

Б.8.1 Световая сигнализация о нахождении в промежуточном положении выкатного, выдвижного или подъемно-опускного элемента шкафа комплектного распределительного устройства с выключателем или переключателем должна формировать сигнал желтого ровно горящего света при нахождении соответствующего выкатного, выдвижного или подъемно-опускного элемента во всех положениях, промежуточных между рабочим и ремонтным.

Б.8.2 Сигнальные лампы (или иные световые сигнальные приборы) должны быть расположены в непосредственной близости от кнопок, ключей или иных органов управления двигателем, переводящим выкатной, выдвижной или подъемно-опускной элемент из рабочего положения в ремонтное и обратно.

Б.8.3 В качестве источника информации для сигнала должны использоваться путевые переключатели.

Б.8.4 Для надписи, поясняющей значение светового сигнала, используют текст «Выкатной элемент в промежуточном положении», «Выдвижной элемент в промежуточном положении» или «Подъемно-опускной элемент в промежуточном положении».

Б.8.5 В пределах одной и той же подстанции (линейного устройства тягового электроснабжения) световой сигнализацией данного вида должен быть оборудован каждый выкатной, выдвижной или подъемно-опускной элемент шкафа комплектного распределительного устройства с выключателем или переключателем.

Приложение В
(обязательное)

Частные технические требования к надписям

В.1 Требования к надписям на органах управления коммутационными аппаратами

В.1.1 Надписи на органах управления коммутационными аппаратами наносят:

а) у коммутационных аппаратов с ручным управлением по одному из следующих вариантов:

- 1) непосредственно на рукоятку или тягу ручного привода;
- 2) на несъемную часть конструкции в непосредственной близости от рукоятки;

б) у коммутационных аппаратов с дистанционным управлением — в непосредственной близости от кнопок, ключей или иных органов дистанционного управления коммутационным аппаратом.

Взаимное расположение надписей и рукояток приводов, кнопок, ключей или иных органов ручного или дистанционного управления коммутационным аппаратом должно исключать ошибочную идентификацию надписей.

При наличии нескольких одинаковых или близких по конструкции коммутационных аппаратов, а также одинаковых или близких по конструкции кнопок, ключей или иных органов дистанционного управления надписи на них должны размещаться единообразно.

У разъединителей с заземляющими ножами предусматривают отдельные надписи для привода главных контактов и привода (приводов) заземляющих ножей.

В.1.2 Для надписей используют следующие варианты текста и символы:

- оперативное наименование коммутационного аппарата;
- слова «Включить» и «Отключить»;
- стрелки, указывающие направление перемещения или вращения рукоятки ручного привода, необходимое для соответствующей операции.

В.2 Требования к надписям на дверях, калитках, воротах и предохранительных щитах стационарных лестниц

В.2.1 Надписи на дверях, калитках, воротах и предохранительных щитах стационарных лестниц наносят на наружную сторону полотна двери (калитки, створки ворот, предохранительного щита) таким образом, чтобы вертикальная ось надписи совпадала с вертикальной осью симметрии полотна, а расстояние от пола до нижнего края надписи составляло от 1000 до 1800 мм.

На двустворчатых воротах надписи размещают на каждой из створок.

На дверях, калитках и воротах, открывающихся наружу, надпись дублируют с внутренней стороны.

В.2.2 Текст надписи должен раскрывать вид оборудования или назначение помещения, расположенного за дверью (калиткой, воротами) или по направлению подъема по стационарной лестнице.

**Приложение Г
(обязательное)**

**Частные технические требования к цветовой маркировке
токоведущих частей и органов управления**

Г.1 Общие требования

Г.1.1 Для цветовой маркировки токоведущих частей и органов управления используют красный, желтый, зеленый, синий, голубой, белый и черный цвета с координатами цветности и минимальными значениями коэффициента яркости в соответствии с таблицей Г.1. Значения показателей в таблице Г.1 даны при геометрии измерения $45^\circ/0^\circ$, освещении стандартным источником света D_{65} по ГОСТ 7721 в стандартной колориметрической системе XYZ1931 г.

Таблица Г.1 — Координаты цветности и минимальные значения коэффициента яркости для цветовой маркировки токоведущих частей

Цвет	Координаты цветности:					Минимальные значения коэффициента яркости
	обозначение	значения для угловых точек:				
		1	2	3	4	
Красный	x	0,735	0,681	0,579	0,655	0,07
	y	0,265	0,239	0,341	0,345	
Желтый	x	0,545	0,494	0,444	0,481	0,45
	y	0,454	0,426	0,476	0,518	
Зеленый	x	0,201	0,285	0,170	0,026	0,12
	y	0,776	0,441	0,364	0,399	
Синий	x	0,094	0,172	0,210	0,137	0,05
	y	0,125	0,198	0,160	0,038	
Голубой	x	0,040	0,175	0,170	0,080	0,09
	y	0,395	0,360	0,280	0,260	
Белый	x	0,350	0,305	0,295	0,340	0,75
	y	0,360	0,315	0,325	0,370	
Черный	x	0,385	0,300	0,260	0,345	—
	y	0,355	0,270	0,310	0,395	

Г.1.2 Использование цветов, указанных в Г.1.1, в целях, отличающихся от целей цветовой маркировки токоведущих частей и органов управления, не допускается.

Г.2 Требования к цветовой маркировке токоведущих частей

Г.2.1 Для цветовой маркировки открыто проложенных участков сборных и соединительных шин распределительных устройств напряжением как до, так и выше 1000 В переменного тока используют:

- а) для шин фазы «А» — желтый цвет;
- б) для шин фазы «В» — зеленый цвет;
- в) для шин фазы «С» — красный цвет;
- г) для нулевого проводника (обозначение N по международному стандарту [2]¹⁾) — голубой цвет;
- д) для защитного проводника (обозначение PE по международному стандарту [2]) — продольные полосы желтого и зеленого цветов;

¹⁾ В Российской Федерации действует ГОСТ Р 50571.1—2009 «Электрические низковольтные установки зданий. Часть 1. Основные принципы, оценка общих характеристик, определения».

е) для совмещенного нулевого и защитного проводника (обозначение PEN по международному стандарту [2]) — продольные полосы голубого, желтого и зеленого цветов.

Примечание — Требования перечислений г) — е) распространяются только на распределительные устройства напряжением до 1000 В.

Г.2.2 Для цветовой маркировки открыто проложенных участков сборных и соединительных шин распределительных устройств напряжением выше 1000 В постоянного тока используют:

- для шин положительной полярности — красный цвет;
- для шин отрицательной полярности — синий цвет.

Г.2.3 Для цветовой маркировки открыто проложенных участков сборных и соединительных шин распределительных устройств напряжением до 1000 В оперативного постоянного тока используют:

- для шин положительной полярности — красный цвет;
- для шин отрицательной полярности — синий цвет.
- для нулевого защитного проводника (обозначение М по международному стандарту [2]) — голубой цвет.

Г.2.4 Для цветовой маркировки открыто проложенных участков магистралей заземления и заземляющих проводников используют:

- для относящихся к внутренним контурам заземления тяговых подстанций и линейных устройств тягового электроснабжения системы тягового электроснабжения постоянного тока — поперечные полосы черного и белого цветов;

- для всех остальных — черный цвет.

Г.2.5 Цветовую маркировку наносят:

а) на жесткие шины:

- 1) при открытом расположении шин — по всей длине шин, за исключением разборных и разъемных контактных соединений, прилегающих к ним участков и мест, предназначенных для наложения переносных заземлений;
- 2) при расположении шин в шкафах комплектных распределительных устройств — в виде поперечных полос в местах, находящихся в поле зрения человека, открывшего дверь или снявшего крышку люка или другую деталь ограждения, через которые возможен доступ к шинам;

б) на гибкие шины — в виде квадратов или кругов соответствующего цвета, закрепляемых на строительных конструкциях, на которые анкеруются сборные шины распределительных устройств;

в) на магистрали заземления и заземляющие проводники — по всей длине за исключением мест, предназначенных для наложения переносных заземлений.

При использовании пакетов из нескольких параллельно прокладываемых жестких шин прямоугольного сечения цветовую маркировку наносят на наружные стороны наружных шин и на торцевые стороны всех шин.

Под участком, прилегающим к разборным и разъемным контактным соединениям, понимают участки длиной, составляющей от 0,4 до 0,6 ширины шины.

Ширина поперечной полосы в случаях, указанных в перечислении а2), должна составлять от 0,4 до 0,6 ширины шины.

Размер квадратов или кругов в случаях, указанных в перечислении б), выбирают в соответствии с национальными нормами для указательных знаков¹⁾.

Г.2.6 На жестких шинах, магистралях заземления и заземляющих проводниках предусматривают места, предназначенные для наложения переносных заземлений. Длина места, предназначенного для наложения переносных заземлений, должна составлять от 0,8 до 1,5 ширины шины. На токоведущие шины с обеих сторон от такого места наносят по одной поперечной полосе черного цвета шириной, составляющей от 0,4 до 0,6 ширины шины. На магистралях заземления и заземляющих проводниках места, предназначенные для наложения переносных заземлений, обозначают знаком заземления по ГОСТ 21130 (раздел 2).

Г.3 Требования к цветовой маркировке органов управления

Г.3.1 Кнопки оперативного дистанционного управления коммутационным аппаратом должны быть:

- а) предназначенные для включения и съема сигнала об автоматическом включении под действием АПВ или АВР — красного цвета;
- б) предназначенные для отключения и съема сигнала об автоматическом отключении под действием защит — черного цвета.

Г.3.2 Рукоятки ручных приводов и видимые без снятия деталей ограждения тяги заземляющих ножей в цепях напряжением выше 1000 В должны быть красного цвета.

Для рукояток ручных приводов и тяг контактов главной цепи разъединителей напряжением выше 1000 В требований цветовой маркировки не устанавливается.

Г.3.3 Красный цвет не допускается использовать для кнопок, рукояток и видимых без снятия деталей ограждения тяг коммутационных аппаратов, кроме указанных в Г.3.1, перечисление а), и Г.3.2.

¹⁾ В Российской Федерации при определении размеров указательных знаков используют методику, установленную в ГОСТ Р 12.4.026—2001 (пункт 6.3.4) и значения освещенности, установленные в ГОСТ Р 54984—2012.

Библиография

- [1] МЭК 60050-195(1998)
(IEC 60050-195(1998)) Международный электротехнический словарь. Часть 195. Заземление и защита от электрического удара (International Electrotechnical Vocabulary — Part 195: Earthing and protection against electric shock)

- [2] МЭК 60364-1:2005
(IEC 60364-1:2005) Электрические низковольтные установки зданий. Часть 1. Основные принципы, оценка общих характеристик, определения (Low-voltage electrical installations — Part1: Fundamental principles, assessment of general characteristics, definitions)

Ключевые слова: тяговая подстанция, трансформаторная подстанция, линейное устройство тягового электроснабжения, технические способы и средства обеспечения безопасности, сопротивление изоляции, электрическая прочность изоляции, блокировка, заземление, испытания, измерение

БЗ 11—2016/24

Редактор *Н.А. Аргунова*
Технический редактор *В.Н. Прусакова*
Корректор *С.В. Смирнова*
Компьютерная верстка *Л.А. Круговой*

Сдано в набор 07.04.2017. Подписано в печать 19.04.2017. Формат 60 × 84^{1/8}. Гарнитура Ариал.
Усл. печ. л. 4,65. Уч.-изд. л. 4,20. Тираж 26 экз. Зак. 712.
Подготовлено на основе электронной версии, предоставленной разработчиком стандарта

Издано и отпечатано во ФГУП «СТАНДАРТИНФОРМ», 123995 Москва, Гранатный пер., 4.
www.gostinfo.ru info@gostinfo.ru