
МЕЖГОСУДАРСТВЕННЫЙ СОВЕТ ПО СТАНДАРТИЗАЦИИ, МЕТРОЛОГИИ И СЕРТИФИКАЦИИ
(МГС)
INTERSTATE COUNCIL FOR STANDARDIZATION, METROLOGY AND CERTIFICATION
(ISC)

МЕЖГОСУДАРСТВЕННЫЙ
СТАНДАРТ

ГОСТ
33903—
2016

БЕНЗИНЫ

Определение стабильности в условиях
ускоренного окисления (индукционный период)

Издание официальное



Москва
Стандартинформ
2017

Предисловие

Цели, основные принципы и основной порядок проведения работ по межгосударственной стандартизации установлены в ГОСТ 1.0—2015 «Межгосударственная система стандартизации. Основные положения» и ГОСТ 1.2—2015 «Межгосударственная система стандартизации. Стандарты межгосударственные, правила и рекомендации по межгосударственной стандартизации. Правила разработки, принятия, обновления и отмены»

Сведения о стандарте

1 ПОДГОТОВЛЕН Межгосударственным техническим комитетом по стандартизации МТК 31 «Нефтяные топлива и смазочные материалы», Открытым акционерным обществом «Всероссийский научно-исследовательский институт по переработке нефти» (ОАО «ВНИИ НП») на основе собственного перевода на русский язык англоязычной версии стандарта, указанного в пункте 5

2 ВНЕСЕН Федеральным агентством по техническому регулированию и метрологии (Росстандарт)

3 ПРИНЯТ Межгосударственным советом по стандартизации, метрологии и сертификации (протокол от 22 ноября 2016 г. № 93-П)

За принятие проголосовали:

Краткое наименование страны по МК (ISO 3166) 004—97	Код страны по МК (ISO 3166) 004—97	Сокращенное наименование национального органа по стандартизации
Армения	AM	Минэкономики Республики Армения
Беларусь	BY	Госстандарт Республики Беларусь
Грузия	GE	Грузстандарт
Киргизия	KG	Кыргызстандарт
Россия	RU	Росстандарт
Таджикистан	TJ	Таджикстандарт
Узбекистан	UZ	Узстандарт

4 Приказом Федерального агентства по техническому регулированию и метрологии от 4 апреля 2017 г. № 243-ст межгосударственный стандарт ГОСТ 33903—2016 введен в действие в качестве национального стандарта Российской Федерации с 1 июля 2018 г.

5 Настоящий стандарт идентичен стандарту ASTM D 525—12a «Стандартный метод определения окислительной стабильности бензина (метод индукционного периода)» [»Standard test method for oxidation stability of gasoline (induction period method), IDT].

Стандарт разработан подкомитетом ASTM D02.14 «Стабильность и чистота жидких топлив» технического комитета ASTM D02 «Нефтепродукты и смазочные материалы».

Наименование настоящего стандарта изменено относительно наименования указанного стандарта ASTM для приведения в соответствие с ГОСТ 1.5—2001 (подраздел 3.6).

При применении настоящего стандарта рекомендуется использовать вместо ссылочных стандартов соответствующие им межгосударственные стандарты, сведения о которых приведены в дополнительном приложении ДА

6 ВВЕДЕН ВПЕРВЫЕ

Информация об изменениях к настоящему стандарту публикуется в ежегодном информационном указателе «Национальные стандарты», а текст изменений и поправок — в ежемесячном информационном указателе «Национальные стандарты». В случае пересмотра (замены) или отмены настоящего стандарта соответствующее уведомление будет опубликовано в ежемесячном информационном указателе «Национальные стандарты». Соответствующая информация, уведомление и тексты размещаются также в информационной системе общего пользования — на официальном сайте Федерального агентства по техническому регулированию и метрологии в сети Интернет (www.gost.ru)

© Стандартиформ, 2017

В Российской Федерации настоящий стандарт не может быть полностью или частично воспроизведен, тиражирован и распространен в качестве официального издания без разрешения Федерального агентства по техническому регулированию и метрологии

Содержание

1 Область применения	1
2 Нормативные ссылки	1
3 Термины и определения	2
4 Сущность метода	2
5 Назначение и применение	2
6 Аппаратура	2
7 Реактивы и материалы	3
8 Отбор проб	3
9 Подготовка аппарата	3
10 Проведение испытаний	3
11 Вычисления	4
12 Оформление результатов	4
13 Прецизионность и смещение	4
Приложение А1 (обязательное) Аппаратура	6
Приложение Х1 (справочное) Калибровка температуры бани сухого нагрева	10
Приложение ДА (справочное) Сведения о соответствии ссылочных стандартов межгосударственным стандартам	16

БЕНЗИНЫ**Определение стабильности в условиях ускоренного окисления (индукционный период)**

Gasolines.

Determination of the stability under accelerated oxidation conditions (induction period)

Дата введения — 2018—07—01

1 Область применения

1.1 Настоящий стандарт устанавливает метод определения стабильности товарного бензина в условиях ускоренного окисления (**Предупреждение** — Настоящий метод не предназначен для определения стабильности компонентов бензина, особенно с высоким процентным содержанием низкокипящих ненасыщенных соединений, поскольку они могут вызвать взрывоопасные условия в аппарате. Из-за неизвестного состава образцов бомба для окисления должна быть оборудована мембранным предохранительным устройством для защиты оператора).

Примечание 1 — Определение окислительной стабильности бензина с помощью измерения содержания потенциальных смол выполняют по ASTM D 873 или IP 138.

Примечание 2 — Показатели прецизионности были определены для бензинов, полученных только из углеводородного сырья, не содержащих оксигенатов.

1.2 В системе СИ единицей измерения давления является килопаскаль (кПа) и температуры — °С.

1.3 **Предупреждение** — Многими регулирующими организациями было установлено, что ртуть является опасным веществом, которое может вызвать поражение нервной системы, почек и печени. Ртуть или ее пары могут представлять опасность для здоровья и оказывать коррозионное воздействие на материалы. При обращении с ртутью и ртутьсодержащими продуктами необходимо принять соответствующие меры предосторожности. Подробные данные по применяемому продукту приведены в сертификате безопасности материала (MSDS), а дополнительная информация представлена на сайте EPA (Агентство по охране окружающей среды США) <http://www.epa.gov/mercury/faq.htm>. Пользователи должны учитывать, что продажа ртути и/или ртутьсодержащих продуктов может быть законодательно запрещена в отдельном регионе или стране.

1.4 В настоящем стандарте не предусмотрено рассмотрение всех вопросов обеспечения безопасности, связанных с его использованием. Пользователь стандарта несет ответственность за обеспечение соответствующих мер безопасности и охраны здоровья и определяет целесообразность применения законодательных ограничений перед его использованием.

2 Нормативные ссылки

В настоящем стандарте использованы нормативные ссылки на следующие стандарты:

2.1 Стандарты ASTM¹⁾

¹⁾ Уточнить ссылки на стандарты ASTM можно на сайте ASTM www.astm.org или в службе поддержки клиентов ASTM service@astm.org. В информационном томе ежегодного сборника стандартов (Annual Book of ASTM Standards) следует обращаться к сводке стандартов ежегодного сборника стандартов на странице сайта.

ASTM D 873, Test method for oxidation stability of aviation fuels (potential residue method) [Метод определения окислительной стабильности авиационных топлив (метод потенциального остатка)]

ASTM D 4057, Practice for manual sampling of petroleum and petroleum products (Практика по ручному отбору проб нефти и нефтепродуктов)

ASTM D 4307, Practice for preparation of liquid blends for use as analytical standards (Практика по подготовке жидких смесей для использования в качестве аналитических стандартов)

ASTM E1, Specification for ASTM liquid-in-glass thermometers (Спецификация на жидкостные стеклянные термометры ASTM)

2.2 Стандарты энергетического института¹⁾

IP 138, Test method for oxidation stability, aviation gasoline (Метод определения окислительной стабильности авиационного бензина)

Часть IV — Нефть и нефтепродукты

3 Термины и определения

В настоящем стандарте применены следующие термины с соответствующими определениями:

3.1 **точка излома кривой** (break point): Точка на кривой «давление — время», которая предшествует падению давления точно на 14 кПа в течение 15 мин с последующим падением не менее чем на 14 кПа в течение 15 мин.

3.2 **индукционный период** (induction period): Время, прошедшее от момента установки бомбы в окислительную баню до точки излома кривой при 100 °С.

4 Сущность метода

4.1 Образец окисляют при нагревании до температуры от 98 °С до 102 °С в бомбе, заполненной кислородом при температуре от 15 °С до 25 °С и давлении от 690 до 705 кПа. Регистрируют давление постоянно или считывают через установленные интервалы времени до достижения точки излома кривой. Время, требуемое для достижения образцом этой точки, является регистрируемым индукционным периодом при температуре испытания, по которому можно вычислить индукционный период при 100 °С (**Предупреждение** — Для обеспечения защиты от возможного взрыва при разрушении бомбы все работы следует выполнять за защитным экраном).

5 Назначение и применение

Индукционный период характеризует склонность автомобильного бензина к образованию смол при хранении. Следует учитывать, что образование смол при хранении может значительно изменяться в зависимости от бензина и условий его хранения.

6 Аппаратура

6.1 Бомба для окисления, стеклянный контейнер для пробы с крышкой, вспомогательное оборудование, манометр и баня для окисления приведены в приложении А1.

6.2 Термометр диапазоном измерений, приведенным ниже, соответствующий требованиям спецификации E1 или спецификации на термометры IP.

Диапазон температур от 95 °С до 103 °С	Номер (обозначение) термометра	
	ASTM 22C	IP 24C

П р и м е ч а н и е 3 — Вместо термометров, указанных в 6.2, можно использовать другие термочувствительные устройства, соответствующие требуемому диапазону температур, например термопары или платиновые термометры сопротивления, которые могут обеспечить равноценную или более высокую точность и прецизионность.

¹⁾ Можно получить в Energy Institute, 61 New Cavendish St., London W1M, 8AR U.K.

7 Реактивы и материалы

7.1 Растворитель смол

Смесь толуола и ацетона в равных объемах, чистота каждого компонента — не менее 99,6 %.

7.2 Кислород

Имеющийся в продаже особо сухой кислород чистотой не менее 99,6 %.

8 Отбор проб

Отбор проб — по ASTM D 4057.

9 Подготовка аппарата

9.1 Промывают стеклянный контейнер для образца растворителем до полной очистки от смол. Тщательно промывают водой и погружают контейнер с крышкой в раствор моющего средства. Тип моющего средства и условия его применения должны обеспечить такую чистоту стеклянной посуды, как при ее выдерживании не менее 12 ч в сильных окислителях, таких как хромсерная кислота, пероксодисульфат аммония в концентрированной серной кислоте с концентрацией примерно 8 г/дм³ или серная кислота. Затем контейнер промывают водопроводной водой, дистиллированной водой и ацетоном. Для сравнения чистоты можно использовать проверку внешнего вида или потерю веса при нагревании стеклянного контейнера в условиях испытания. При этом не должен изменяться цвет стеклянной посуды и на поверхности не должно быть твердых частиц. Вес стеклянной посуды не должен изменяться более чем на ±0,5 мг между процедурой очистки и циклами нагревания/охлаждения. Очистка моющим средством позволяет избежать потенциальных опасностей и неудобств, связанных с процедурой обработки коррозионно-агрессивным раствором хромовой кислоты, являющейся эталонной процедурой очистки, и может быть использована в качестве процедуры альтернативной очистке растворами моющего средства.

9.2 Удаляют контейнер с крышкой из моющего раствора пинцетом из коррозионно-стойкой стали, и все последующие процедуры выполняют только с использованием пинцета. Сначала контейнер с крышкой тщательно промывают водопроводной водой, затем дистиллированной водой и сушат не менее 1 ч в термостате при температуре от 100 °С до 150 °С.

9.3 Сливают остатки бензина из бомбы, вытирают внутреннюю поверхность бомбы и ее крышку сначала чистой тканью, смоченной растворителем смол, затем чистой сухой тканью. Вынимают стержень из ствола и тщательно очищают смолу и бензин со ствола, стержня и игольчатого клапана растворителем смол.

Перед выполнением каждого испытания тщательно сушат бомбу, клапан и все соединительные трубки [**Предупреждение** — Легкоиспаряющиеся (низкокипящие) перекиси, которые могли образоваться в процессе предыдущего испытания, могут накапливаться в оборудовании, создавая потенциально взрывоопасную среду. Требуется тщательная очистка системы (стержень — ствол — игольчатый клапан) после каждого испытания].

10 Проведение испытаний

10.1 Доводят температуру бомбы и испытуемого бензина до 15 °С — 25 °С. Устанавливают стеклянный контейнер для образца в бомбу и помещают (50 ± 1) мл испытуемого образца. Можно поместить (50 ± 1) мл испытуемого образца в стеклянный контейнер для образца перед его установкой в бомбу. Накрывают контейнер крышкой, закрывают бомбу, с помощью быстроразъемной пневматической муфты вводят кислород до давления от 690 до 705 кПа. Обеспечивают медленный выпуск газа для удаления первоначально присутствующего в бомбе воздуха (медленно с постоянной скоростью не более 345 кПа в минуту понижают давление с помощью игольчатого клапана). Снова вводят кислород до достижения давления от 690 до 705 кПа и проверяют герметичность, не обращая внимания на начальное быстрое падение давления (обычно не более 40 кПа), которое может наблюдаться из-за растворения кислорода в образце. Если падение давления не превышает 7 кПа в течение 10 мин, считают, что утечки отсутствуют, и продолжают испытание без восстановления давления.

10.2 Осторожно, избегая встряхивания, помещают заполненную бомбу в баню с бурно кипящей водой или баню с соответствующей жидкостью, оборудованную механической мешалкой, и регистрируют время погружения как время начала испытания. Поддерживают температуру жидкостной бани от 98 °С до 102 °С. Периодически в процессе испытания регистрируют температуру с точностью до 0,1 °С и записывают в качестве температуры испытания среднеарифметическое значение температуры с точностью до 0,1 °С. Непрерывно регистрируют давление в бомбе при использовании стрелочного манометра или записывают значения давления через промежутки времени не более 15 мин. Если в течение первых 30 мин испытания обнаруживается утечка (на что указывает постоянное падение давления, значительно превышающее 14 кПа в течение 15 мин), испытание прекращают. Испытание продолжают до достижения точки, предшествующей падению давления точно на 14 кПа в течение 15 мин с последующим падением не менее чем на 14 кПа в течение 15 мин или до значения индукционного периода, превышающего значение в спецификации на продукт. Если при завершении испытания не регистрируют точку излома кривой, то результат записывают в соответствии с разделом 12 (**Предупреждение** — При использовании бани с кипящей водой и проведении испытания в регионе, в котором атмосферное давление постоянно ниже нормального давления (101,3 кПа), то для поддержания рабочей температуры бани примерно 100 °С в воду добавляют жидкость с более высокой температурой кипения, например этиленгликоль. Жидкость, используемая вместо воды, должна быть совместима с уплотнителями бомбы).

10.3 Регистрируют число минут от момента установки бомбы в баню до достижения точки излома кривой как индукционный период при температуре испытания.

10.4 Бомбу после удаления из бани охлаждают 30 мин до температуры окружающей среды на воздухе или с использованием воды, температура которой не выше 35 °С, затем медленно сбрасывают давление через игольчатый клапан со скоростью не более 345 кПа в минуту. Промывают бомбу и контейнер для образца для подготовки к следующему испытанию.

11 Вычисления

11.1 Число минут от момента установки бомбы в баню до достижения точки излома кривой является индукционным периодом при температуре испытания.

11.2 Метод вычисления

Вычисляют индукционный период при 100 °С, мин, по формулам:
если температура испытания выше 100 °С

$$\text{Индукционный период при } 100 \text{ °С} = (IP_t) (1 + 0,101) (t_a - 100), \quad (1)$$

если температура испытания ниже 100 °С

$$\text{Индукционный период при } 100 \text{ °С} = (IP_t) (1 + 0,101) (100 - t_b), \quad (2)$$

где IP_t — индукционный период при температуре испытания, мин;

t_a — температура испытания выше 100 °С, °С;

t_b — температура испытания ниже 100 °С, °С.

12 Оформление результатов

12.1 Записывают значение индукционного периода при 100 °С, вычисленное по 11.2, с точностью до 1 мин.

12.2 Если испытание было прекращено перед фиксированием падения давления, указанного в 10.2, но после превышения значения в спецификации на продукт, то записывают результат как более N мин, где N — значение индукционного периода (мин) в спецификации на продукт.

12.3 Если регистрируют медленное окисление образца, а не точку излома кривой, как установлено в 10.2, то записывают, что образец представляет собой медленно окисляющееся топливо, фиксируют общее время испытания и общее падение давления с начала испытания. Прецизионность и смещение для этого случая не установлены.

13 Прецизионность и смещение

13.1 Прецизионность настоящего метода испытания определена статистической обработкой результатов межлабораторных исследований.

13.1.1 Повторяемость r

Расхождение результатов двух испытаний, полученных одним и тем же оператором на одной и той же аппаратуре при постоянных рабочих условиях на идентичном испытуемом материале в течение длительного времени при нормальном и правильном выполнении настоящего метода, может превышать 5 % только в одном случае из двадцати.

13.1.2 Воспроизводимость R

Расхождение результатов двух единичных и независимых испытаний, полученных разными операторами, работающими в разных лабораториях, на идентичном испытуемом материале в течение длительного времени при нормальном и правильном выполнении настоящего метода, может превышать 10 % только в одном случае из двадцати.

13.2 Смещение

Поскольку отсутствуют критерии для определения смещения в соответствующих комбинациях «испытание — продукт», смещение не определено.

Примечание 4 — Приведенные выше значения прецизионности для индукционного периода были получены с использованием бани с кипящей водой в качестве источника нагревания. Поэтому эти значения прецизионности не всегда могут быть применимы для результатов определения индукционного периода, полученных с использованием других источников нагревания.

**Приложение А1
(обязательное)****Аппаратура****А1.1 Аппаратура****А1.1.1 Бомба**

Размеры бомбы, изготовленной из коррозионно-стойкой стали, и камеры для размещения реагирующей смеси бензин-кислород приведены на рисунке А1.1, представляющем собой комбинированное изображение бомбы и соответствующих устройств разных изготовителей для проведения испытаний по настоящему стандарту. Конкретные диапазоны размеров приведены только в качестве примера. Можно использовать ранее изготовленные бомбы по ASTM D 525/1980—1995, а также бомбы по IP 40, оборудованные мембранным предохранительным устройством.

Небольшие изменения наружных размеров не оказывают значительного влияния на результаты испытания, но конкретных исследований, документирующих возможные последствия, если они существуют, не проводили. Толщина стенки бомбы в целях безопасности должна быть не менее 5 мм (**Предупреждение** — Комплектующие элементы, получаемые от разных поставщиков/изготовителей, могут быть несовместимы).

А1.1.1.1 Внутренние поверхности бомбы и крышки должны иметь зеркальную полировку с шероховатостью поверхности от 0,20 до 0,40 мкм для облегчения очистки и предотвращения коррозии.

А1.1.1.2 Другие структурные элементы, такие как система уплотнения, материал прокладки (многоугольный или рифленый) выбирают произвольно при условии соблюдения ограничений, указанных в А1.1.1.3 и А1.1.1.4.

П р и м е ч а н и е А1.1 — Для обеспечения готовности бомбы к работе следует выполнять первоначальную поверку и периодическую проверку.

А1.1.1.3 Конструкция бомбы должна обеспечивать рабочее давление 1240 кПа при 100 °С и иметь предел прочности не менее чем у бомбы, изготовленной из хромоникелевой легированной стали (18 % масс. хрома, 8 % масс. никеля). Подходящим материалом является легированная сталь по спецификации 303 или 304.

А1.1.1.4 Крышка должна обеспечивать герметичность бомбы, заполненной кислородом до давления от 690 до 705 кПа при температуре от 15 °С до 25 °С и погруженной в баню температурой 100 °С. Предпочтительно, чтобы уплотнительное кольцо было выполнено из другого сплава, если сопряженная резьба двух деталей перемещается при приложении затягивающей нагрузки.

А1.1.2 Прокладка

Можно использовать любую прокладку при условии получения удовлетворительных результатов испытания по А1.1.2.1.

А1.1.2.1 Помещают прокладку испытуемого типа в бомбу без бензина и используют аналогичную прокладку для уплотнения при закрывании бомбы. Заполняют бомбу кислородом при давлении 690 до 705 кПа и погружают в баню температурой примерно 100 °С. Прокладку признают удовлетворительной, если давление в течение 24 ч не понижается более чем на 14 кПа от максимального значения при постоянной температуре бани (100,0 ± 1,0) °С.

А1.1.3 Стекланный контейнер для образца с крышкой

Размеры стекланный контейнера для образца и крышки приведены на рисунке А1.2.

А1.1.3.1 Крышка, обеспечивающая свободное поступление кислорода к образцу, но предотвращающая попадание в пробу испаряющегося продукта, стекающего со ствола бомбы. Пример крышки соответствующих размеров показан на рисунке А1.2.

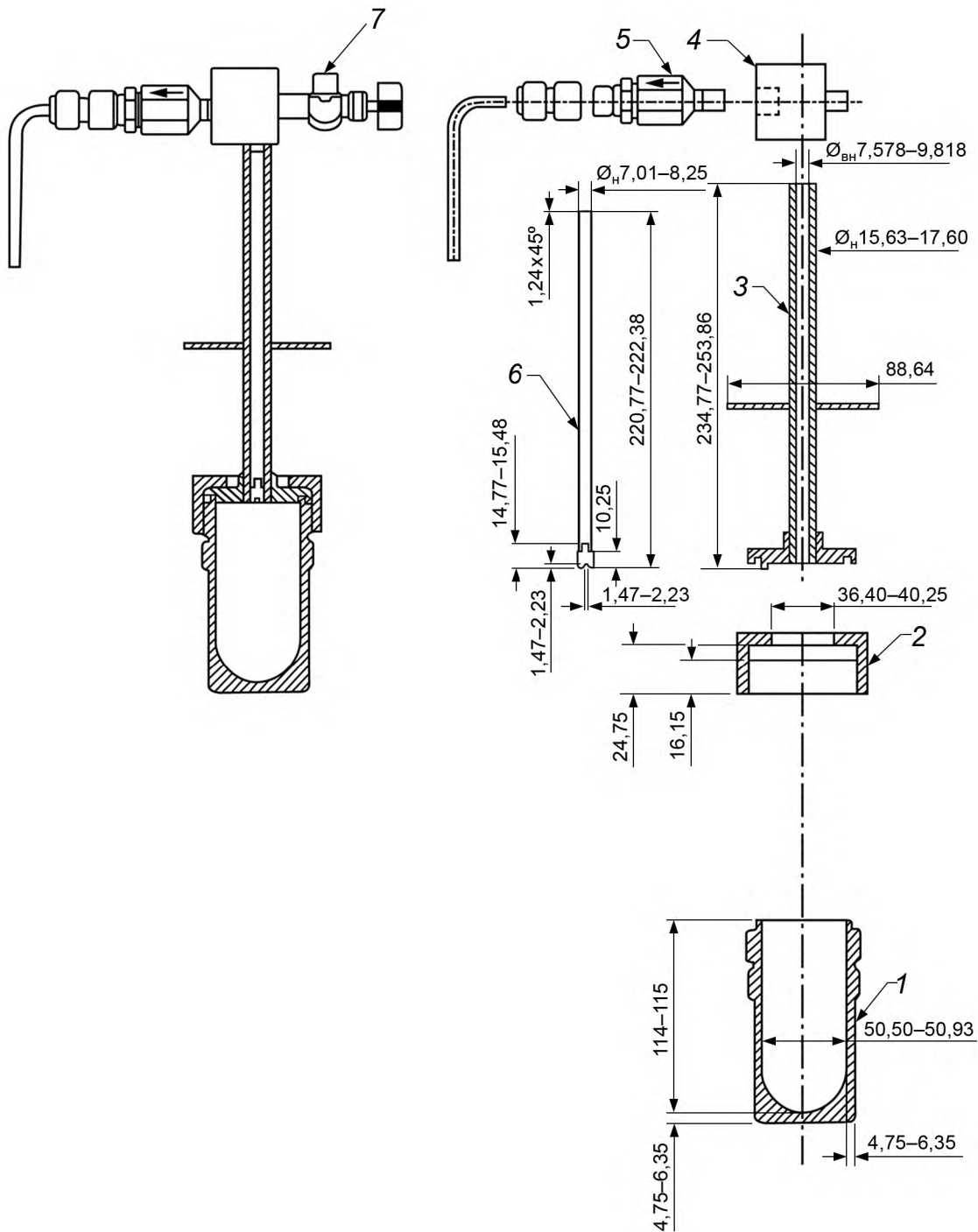
А1.1.4 Ствол бомбы

Ствол со стержнем, изготовленным из того же материала, что и крышка бомбы, имеющий размеры, показанные на рисунке А1.1.

А1.1.4.1 Стержень и внутренняя поверхность ствола должны иметь зеркальную полировку с шероховатостью поверхности от 0,20 до 0,40 мкм для облегчения очистки и предотвращения коррозии. Ствол должен быть оснащен круглой металлической пластиной диаметром 89 мм, размещенной в положении, показанном на рисунке А1.1, которая служит в качестве крышки для бани при установке бомбы в баню.

А1.1.5 Блок мембранного предохранительного устройства

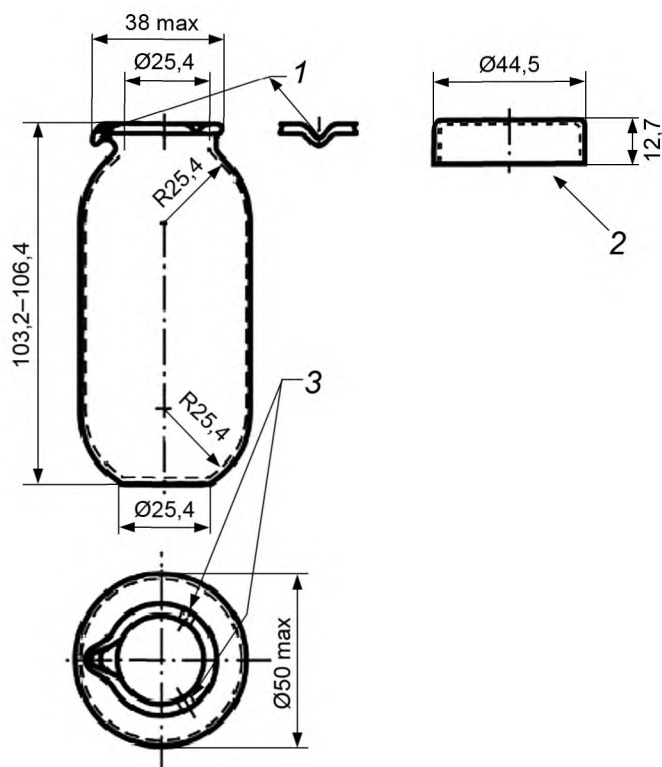
Ствол должен быть оснащен мембранным предохранительным устройством с разрывной мембраной из нержавеющей стали, которая должна разрушаться при давлении, превышающем 1530 кПа ± 10 %. Механическая конструкция блока должна предотвращать ее неправильную установку (**Предупреждение** — На случай разрыва мембраны необходимо предусмотреть безопасный выпуск выделяющихся газов или пламени в сторону от оператора, другого персонала или горючих материалов).



1 — бомба; 2 — крышка бомбы; 3 — ствол бомбы; 4 — соединение; 5 — мембранное предохранительное устройство (одностороннее); 6 — стержень; 7 — игольчатый клапан

Примечание 1 — Типовые или примерные размеры мембранного предохранительного устройства на отводящей трубке: внутренний диаметр — 3,7 мм; радиус — не менее 14,95 мм, длина — не менее 35—75 мм

Рисунок А1.1 — Бомба для определения окислительной стабильности бензина



1 — сливной носик; 2 — крышка фарфоровая или стеклянная; 3 — два углубления

Примечание 2 — Одно из V-образных углублений должно иметь наклон, достаточный для использования в качестве сливного носика.

Примечание 3 — Стеклянный контейнер для образца: диаметр плоского дна, внутренний диаметр (вблизи отверстия) и внутренний радиус закругленных сторон — $(25,4 \pm 2,0)$ мм. Ширина контейнера в самой широкой части — $(50,0 \pm 2,0)$ мм.

Примечание 4 — Крышка контейнера: наружный диаметр — $(44,5 \pm 2,0)$ мм, высота — не более 12,7 мм.

Рисунок А1.2 — Стеклянный контейнер для образца с крышкой

А1.1.6 Соединение

Необходимо обеспечить подключение манометра и герметично закрывающегося игольчатого клапана к стволу бомбы, как показано на рисунке А1.1. Для облегчения ввода кислорода в бомбу на игольчатом клапане следует установить быстроразъемную пневматическую муфту.

А1.1.7 Игольчатый клапан

Регулировочный клапан, оснащенный конической иглой и жиклером, обеспечивающий полное прекращение подачи.

Примечание А1.2 — Клапан используют при продувке, герметизации и выпуске из бомбы.

А1.1.8 Манометр

Стрелочный манометр или манометр регистрирующего типа, обеспечивающий снятие показаний до 1380 кПа. Датчики давления или цифровые индикаторные устройства можно использовать при условии, что они не ухудшают точность измерения.

А1.1.8.1 Длина половины интервала шкалы от 690 до 1380 кПа (т. е. 345 кПа), измеренная по дуге, должна быть не менее 25 мм. Интервал деления шкалы должен быть не более 35 кПа. Погрешность должна составлять не более 1 % от всего интервала шкалы. Можно использовать другие равноценные метрические манометры.

А1.1.8.2 Манометр должен соединяться с бомбой непосредственно или с помощью гибкой металлической трубки, или газостойкой полимерной трубки в металлической оплетке, выдерживающей номинальное давление,

соответствующее вышеуказанным условиям. Общий объем гибкой трубки, соединений и ствола с установленным стержнем не должен превышать 30 мл (**Предупреждение** — При заказе оборудования для настоящего испытания необходимо указать, что манометр и игольчатый клапан должны быть предназначены для использования с кислородом).

A1.1.9 Баня для определения окислительной стабильности

Жидкостная баня вместимостью не менее 18 л для одной бомбы, плюс дополнительные 8 л для каждой дополнительной бомбы в многоместных аппаратах. Размеры бани должны обеспечивать заданную глубину жидкости не менее 290 мм. Бани должны быть оборудованы переключателем без самовозврата, который обеспечивает отключение нагревателя, если уровень жидкости в бане падает ниже безопасного уровня, и предотвращает перегрев бани. Пользователям старых моделей бань, не оборудованных таким устройством, следует использовать модернизированное оборудование для обеспечения безопасной эксплуатации.

A1.1.9.1 В верхней части бани должны быть отверстия соответствующего диаметра для установки бомбы и крышки, закрепленной на стволе бомбы. Если для контроля температуры бани используют термометр, его закрепляют в таком положении, чтобы отметка 97,0 °С на термометре находилась над крышкой бани. Конструкция бани должна предусматривать установку других термочувствительных устройств.

A1.1.9.2 В погруженном положении расстояние от верхней поверхности крышки бомбы до поверхности жидкости в бане должно составлять не менее 50 мм.

A1.1.9.3 Отверстия бани должны закрываться вспомогательными крышками, если бомба для окисления не находится в бане. Баня должна быть оборудована конденсатором и источником нагревания для поддержания интенсивного кипения. При использовании жидкой среды, кроме воды, баня должна быть оборудована механической мешалкой/смесителем для поддержания однородности жидкости в бане при $(100,0 \pm 2,0)$ °С.

Примечание A1.3 — Можно использовать электрические нагревательные блоки с характеристиками теплоемкости, скорости нагрева и теплопередачи, отличающимися от характеристик жидкостной бани. Электрические нагревательные блоки можно использовать вместо жидкостной бани при условии, что скорость нагревания пробы и ее температура эквивалентны скорости нагревания и температуре пробы в жидкостной бане.

A1.1.10 Термометр диапазоном измерения от 95 °С до 103 °С, соответствующий требованиям ASTM E 1 или IP 138. Вместо термометров по 6.2, можно использовать другие термочувствительные устройства, которые соответствуют требуемому диапазону температур, например термопары или платиновые термометры сопротивления, обеспечивающие равноценную или более высокую точность и прецизионность.

**Приложение X1
(справочное)****Калибровка температуры бани сухого нагрева****X1.1 Общие положения****X1.1.1 Принцип**

Измеряют температуру образца в бомбе (в процессе имитированного испытания, но без приложения давления) и сравнивают с температурой бани сухого нагрева после установления равновесия в течение 1 ч. Если измеряют разность температур, то температуру бани сухого нагревания регулируют таким образом, чтобы температура образца достигла равновесия при заданной температуре.

X1.2 Аппаратура

Комплект для калибровки температуры.

X1.2.1 Калиброванный датчик температуры

Калиброванный датчик температуры, состоящий из термопары в оболочке [например, типа К (NiCr-Ni) по IEC 584, класс 1], длиной не менее 400 мм, диаметром 3 мм с коническим наконечником длиной не менее 18 мм и диаметром 1,5 мм (см. рисунок X1.1).

X1.2.2 Держатель датчика температуры

Держатель для закрепления термопары в соответствующем положении и на определенной высоте в бомбе.

X1.2.3 Устройство для считывания показаний температуры

Измерительный прибор или прибор регистрации данных для отображения или сохранения данных температуры пробы.

X1.2.4 Центрирующая крышка

Крышка из тефлона (PTFE) с отверстием диаметром 3 мм для центрирования термопары в контейнере для пробы.

X1.3 Проведение калибровки

X1.3.1 Удаляют стержень из ствола бомбы.

X1.3.2 Ввинчивают держатель датчика температуры в резьбовое отверстие в верхней части бомбы (в которое обычно устанавливают манометр).

X1.3.3 Заполняют контейнер для пробы 50 см³ маловязкого нефтепродукта.

X1.3.4 Заменяют оригинальную стеклянную крышку контейнера для пробы центрирующей крышкой.

X1.3.5 Устанавливают термопару через ствол бомбы и закрепляют в держателе датчика таким образом, чтобы наконечник располагался на расстоянии примерно 15 мм от дна контейнера для образца в центре образца.

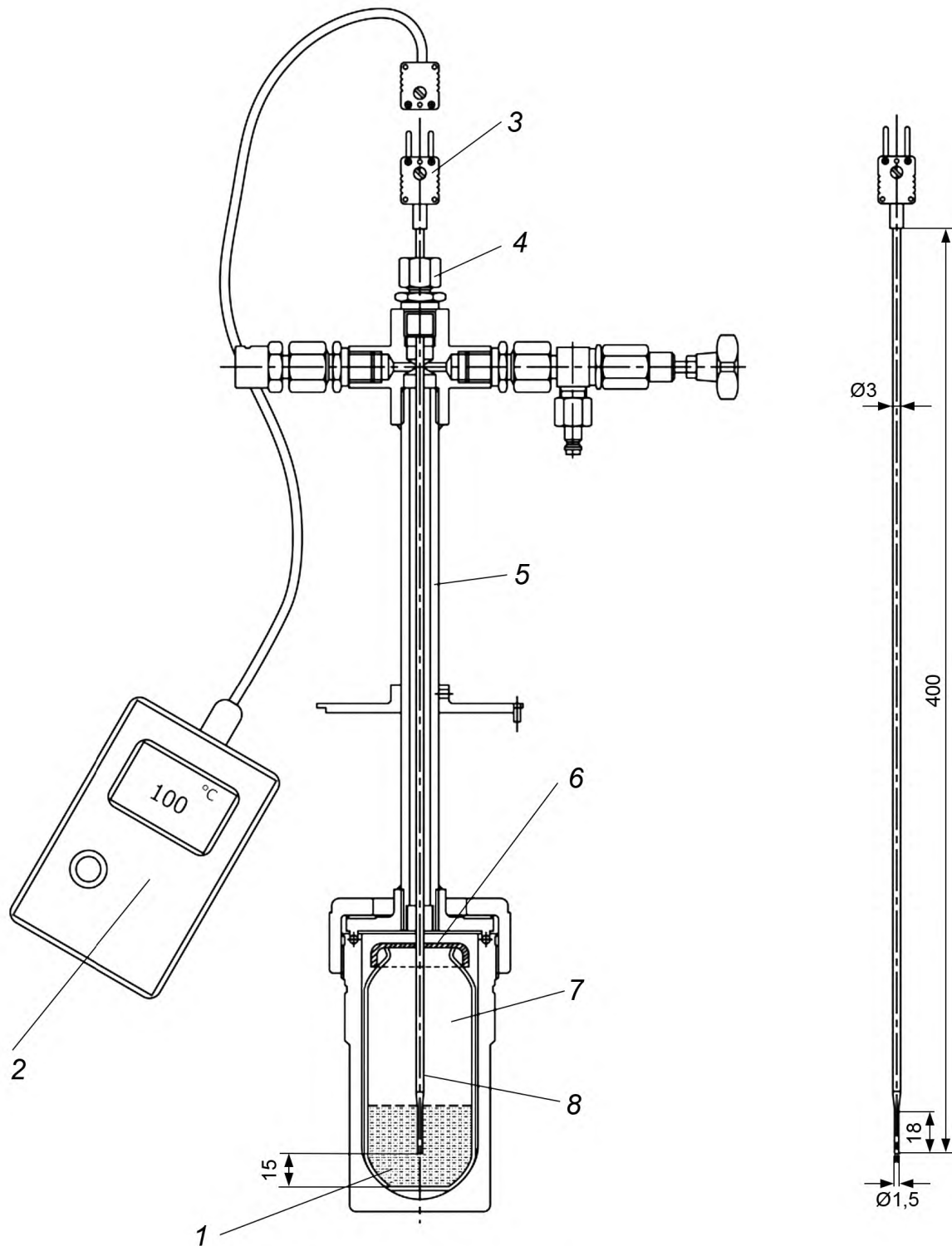
X1.3.6 Устанавливают бомбу в предварительно нагретую баню сухого нагрева при заданной и стабильной температуре испытания.

X1.3.7 Позволяют устройству стабилизироваться в течение 1 ч и отмечают или записывают температуру образца после истечения этого времени.

X1.3.8 Если устанавливают отклонение между температурой образца и температурой бани сухого нагрева, то регулируют температуру бани сухого нагревания таким образом, чтобы проба достигла заданной температуры испытания.

X1.3.9 Повторяют пункты раздела X1.3 для проверки установления равновесия температуры пробы при заданной температуре испытания.

П р и м е ч а н и е X1.1 — Для процедуры калибровки заполнение кислородом не требуется.



1 — образец маловязкого нефтепродукта объемом 50 см³; 2 — дисплей или устройство регистрации данных; 3 — соединительный разъем термопары; 4 — держатель датчика температуры для закрепления по высоте; 5 — ствол бомбы; 6 — тефлоновая крышка с центровочным отверстием для термопары; 7 — контейнер для пробы; 8 — термопара в оболочке, защищенный стержень диаметром 3 мм и конический наконечник диаметром 1,5 мм

Рисунок 1.1 — Комплект для калибровки температуры в бомбе

**Приложение ДА
(справочное)**

Сведения о соответствии ссылочных стандартов межгосударственным стандартам

Т а б л и ц а ДА.1

Обозначение ссылочного стандарта	Степень соответствия	Обозначение и наименование соответствующего межгосударственного стандарта
ASTM D 873	—	*
ASTM D 4057	NEQ	ГОСТ 31873—2012 «Нефть и нефтепродукты. Методы ручного отбора проб»
ASTM D 4307	—	*
ASTM E1	—	*
IP 138	—	*
<p>* Соответствующий межгосударственный стандарт отсутствует. До его принятия рекомендуется использовать перевод на русский язык данного стандарта.</p> <p>П р и м е ч а н и е — В настоящей таблице использовано следующее условное обозначение степени соответствия стандарта: - NEQ — неэквивалентный стандарт.</p>		

УДК 665.73:543.87:542.943:006.354

МКС 75.160.20

IDT

Ключевые слова: бензины, определение стабильности, условия ускоренного окисления, индукционный период

БЗ 8—2016/14

Редактор *Л.И. Нахимова*
Технический редактор *В.Н. Прусакова*
Корректор *М.С. Кабашова*
Компьютерная верстка *И.А. Налейкиной*

Сдано в набор 03.04.2017. Подписано в печать 24.04.2017. Формат 60×84 ½. Гарнитура Ариал.

Усл. печ. л. 1,86. Уч.-изд. л. 1,68. Тираж 34 экз. Зак. 677.

Подготовлено на основе электронной версии, предоставленной разработчиком стандарта

Издано и отпечатано во ФГУП «СТАНДАРТИНФОРМ», 123995 Москва, Гранатный пер., 4.

www.gostinfo.ru

info@gostinfo.ru