

---

МЕЖГОСУДАРСТВЕННЫЙ СОВЕТ ПО СТАНДАРТИЗАЦИИ, МЕТРОЛОГИИ И СЕРТИФИКАЦИИ  
(МГС)

INTERSTATE COUNCIL FOR STANDARDIZATION, METROLOGY AND CERTIFICATION  
(ISC)

---

МЕЖГОСУДАРСТВЕННЫЙ  
СТАНДАРТ

ГОСТ  
25557—  
2016  
(ISO 296:1991)

---

# КОНУСЫ ИНСТРУМЕНТАЛЬНЫЕ

## Основные размеры

(ISO 296:1991,  
Machine tools — Self-holding tapers for tool shanks,  
MOD)

Издание официальное



Москва  
Стандартинформ  
2017

## Предисловие

Цели, основные принципы и основной порядок проведения работ по межгосударственной стандартизации установлены в ГОСТ 1.0—2015 «Межгосударственная система стандартизации. Основные положения» и ГОСТ 1.2—2015 «Межгосударственная система стандартизации. Стандарты межгосударственные, правила и рекомендации по межгосударственной стандартизации. Правила разработки, принятия, обновления и отмены»

### Сведения о стандарте

1 ПОДГОТОВЛЕН Открытым акционерным обществом «ВНИИИНСТРУМЕНТ» (ОАО «ВНИИ ИНСТРУМЕНТ») на основе собственного перевода на русский язык англоязычной версии стандарта, указанного в пункте 5

2 ВНЕСЕН Межгосударственным техническим комитетом по стандартизации МТК 95 «Инструмент»

3 ПРИНЯТ Межгосударственным советом по стандартизации, метрологии и сертификации (протокол от 22 ноября 2016 г. № 93-П)

За принятие проголосовали:

Краткое наименование страны по МК (ИСО 3166) 004—97	Код страны по МК (ИСО 3166) 004—97	Сокращенное наименование национального органа по стандартизации
Азербайджан	AZ	Азстандарт
Армения	AM	Минэкономики Республики Армения
Беларусь	BY	Госстандарт Республики Беларусь
Грузия	GE	Грузстандарт
Казахстан	KZ	Госстандарт Республики Казахстан
Киргизия	KG	Кыргызстандарт
Молдова	MD	Молдова-Стандарт
Россия	RU	Росстандарт
Таджикистан	TJ	Таджикстандарт
Туркменистан	TM	Главгосслужба «Туркменстандартлары»
Узбекистан	UZ	Узстандарт
Украина	UA	Минэкономразвития Украины

4 Приказом Федерального агентства по техническому регулированию и метрологии от 20 марта 2017 г. № 160-ст межгосударственный стандарт ГОСТ 25557—2016 (ISO 296:1991) введен в действие в качестве национального стандарта Российской Федерации с 1 января 2018 г.

5 Настоящий стандарт является модифицированным по отношению к международному стандарту ISO 296:1991 «Станки. Самозажимные конусы хвостовиков инструментов» («Machine tools — Self-holding tapers for tool shanks», MOD).

При этом потребности национальных экономик стран, указанных выше, и особенности межгосударственной стандартизации учтены в дополнительных разделах, пунктах, которые выделены путем заключения в рамки из тонких линий, а информация с объяснением причин включения этих положений приведена в дополнительном приложении ДА.

Международный стандарт разработан Техническим комитетом по стандартизации ISO/TC 39 «Станки» Международной организации по стандартизации (ISO).

Наименование настоящего стандарта изменено относительно наименования указанного международного стандарта для приведения в соответствие с ГОСТ 1.5 (подраздел 3.6).

Сопоставление структуры настоящего стандарта со структурой примененного в нем международного стандарта приведено в дополнительном приложении ДБ.

Сведения о соответствии ссылочных межгосударственных стандартов международным стандартам, использованным в качестве ссылочных в примененном международном стандарте, приведены в дополнительном приложении ДВ

## 6 ВЗАМЕН ГОСТ 25557—2006 (ИСО 296:1991)

*Информация об изменениях к настоящему стандарту публикуется в ежегодном (по состоянию на 1 января текущего года) информационном указателе «Национальные стандарты», а текст изменений и поправок — в ежемесячном информационном указателе «Национальные стандарты». В случае пересмотра (замены) или отмены настоящего стандарта соответствующее уведомление будет опубликовано в ежемесячном информационном указателе «Национальные стандарты». Соответствующая информация, уведомление и тексты размещаются также в информационной системе общего пользования — на официальном сайте Федерального агентства по техническому регулированию и метрологии в сети Интернет ([www.gost.ru](http://www.gost.ru))*

© Стандартиформ, 2017

В Российской Федерации настоящий стандарт не может быть полностью или частично воспроизведен, тиражирован и распространен в качестве официального издания без разрешения Федерального агентства по техническому регулированию и метрологии

## Содержание

1 Область применения .....	1
2 Нормативные ссылки.....	1
3 Обозначения конусов .....	1
4 Размеры.....	2
Приложение ДА (справочное) Информация о причинах включения в стандарт дополнительных положений по сравнению с примененным международным стандартом.....	7
Приложение ДБ (справочное) Сопоставление структуры настоящего стандарта со структурой примененного в нем международного стандарта.....	8
Приложение ДВ (справочное) Сведения о соответствии ссылочных межгосударственных стандартов международным стандартам, использованным в качестве ссылочных в примененном международном стандарте .....	9

---

## КОНУСЫ ИНСТРУМЕНТАЛЬНЫЕ

### Основные размеры

Machine tools tapers. Basic dimensions

---

Дата введения — 2018—01—01

### 1 Область применения

Настоящий стандарт распространяется на инструментальные метрические конусы и конусы Морзе и устанавливает размеры наружных и внутренних инструментальных конусов трех категорий:

- общего применения;
- малые;
- большие.

### 2 Нормативные ссылки

В настоящем стандарте использованы ссылки на следующие межгосударственные стандарты:  
ГОСТ 2848—75 Конусы инструментов. Допуски. Методы и средства контроля  
ГОСТ 14034—74 Отверстия центровые. Размеры

**П р и м е ч а н и е** — При пользовании настоящим стандартом целесообразно проверить действие ссылочных стандартов в информационной системе общего пользования — на официальном сайте Федерального агентства по техническому регулированию и метрологии в сети Интернет или по ежегодному информационному указателю «Национальные стандарты», который опубликован по состоянию на 1 января текущего года, и по выпускам ежемесячного информационного указателя «Национальные стандарты» за текущий год. Если ссылочный стандарт заменен (изменен), то при пользовании настоящим стандартом следует руководствоваться заменяющим (измененным) стандартом. Если ссылочный стандарт отменен без замены, то положение, в котором дана ссылка на него, применяется в части, не затрагивающей эту ссылку.

### 3 Обозначения конусов

В зависимости от конструкции инструментальный хвостовик должен иметь обозначение:

*BI* — внутренний конус с пазом;

*BE* — наружный конус с лапкой;

*AI* — внутренний конус с отверстием по оси;

*AE* — наружный конус с резьбовым отверстием по оси;

*BIK* — внутренний конус с пазом и отверстием для подачи СОЖ;

*BEK* — наружный конус с лапкой и отверстием для подачи СОЖ;

*AIK* — внутренний конус с отверстием по оси и отверстием для подачи СОЖ;

*AEK* — наружный конус с резьбовым отверстием по оси и отверстием для подачи СОЖ.

## 4 Размеры

4.1 Рекомендованные инструментальные конусы представлены в таблице 1.

Таблица 1

Категория конуса	Обозначение конуса
Конус общего применения	Конус Морзе №1 — №6
Малый конус	Метрические конусы №4 и №6 и конус Морзе №0
Большой конус	Метрические конусы №80 — №200

4.2 Основные размеры конусов должны соответствовать указанным на рисунке 1 и в таблице 2.

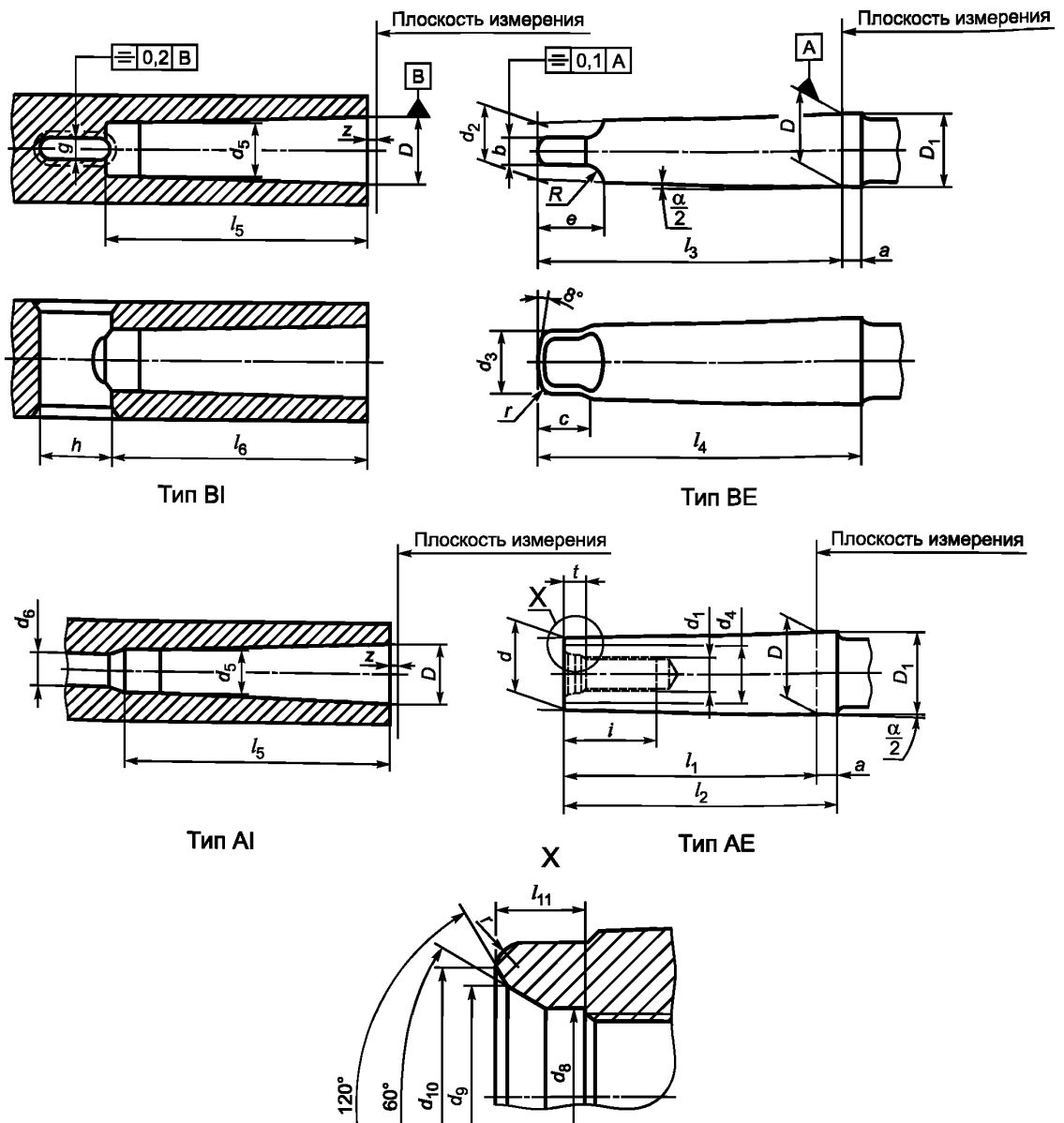
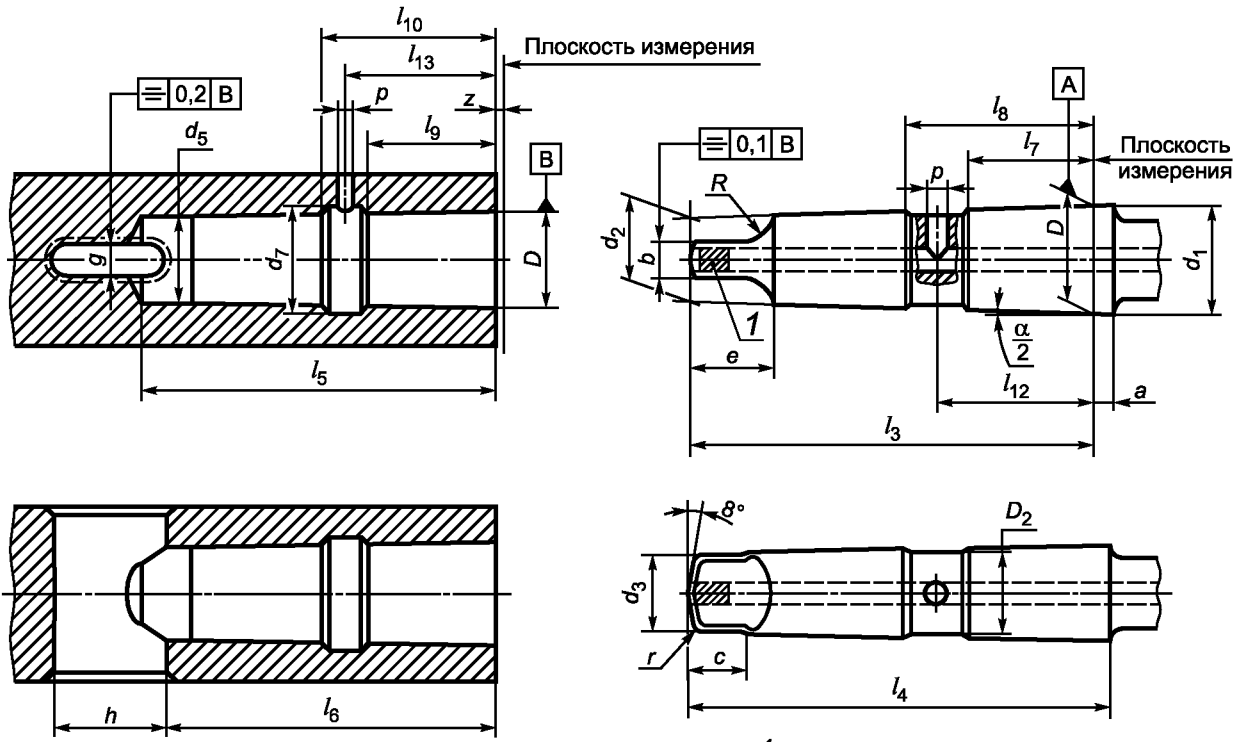


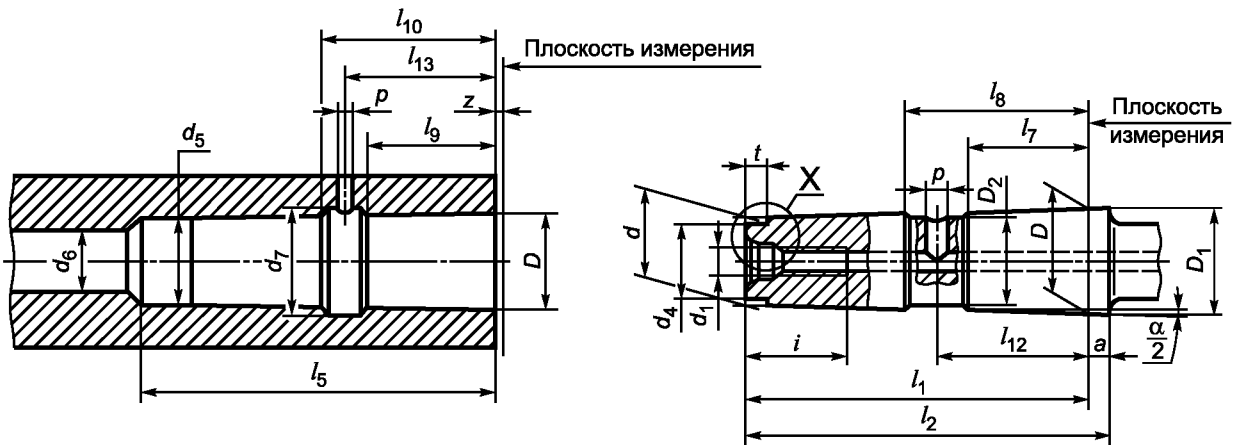
Рисунок 1, лист 1



1 - дополнительный колпачок

Тип ВIK

Тип ВЕК



Тип АIK

Тип АЕК

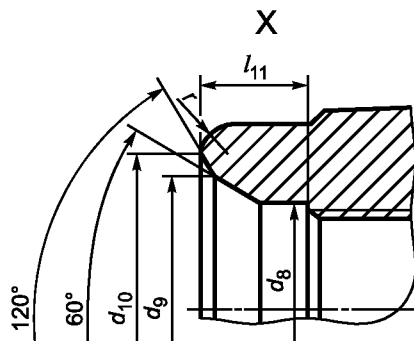


Рисунок 1, лист 2

Таблица 2

В миллиметрах

Наименование конуса		Метрический		Морзе						Метрический					
		4	6	0	1	2	3	4	5	6	80	100	120	160	200
Обозначение конуса		1:20 = 0,05		1:19,212 = = 0,05205	1:20,047 = = 0,04988	1:20,020 = = 0,04995	1:19,992 = = 0,05020	1:19,254 = = 0,05194	1:19,002 = = 0,05263	1:19,180 = = 0,05214	1:20 = 0,05				
Конусность		1:20 = 0,05		1:19,212 = = 0,05205	1:20,047 = = 0,04988	1:20,020 = = 0,04995	1:19,992 = = 0,05020	1:19,254 = = 0,05194	1:19,002 = = 0,05263	1:19,180 = = 0,05214	1:20 = 0,05				
D		4,0	6,0	9,045	12,065	17,780	23,825	31,267	44,399	63,348	80,0	100,0	120,0	160,0	200,0
Наруж- ный ко- нус	a	2,0	3,0	3,0	3,5	5,0	5,0	6,5	6,5	8,0	8,0	10,0	12,0	16,0	20,0
	D <sub>1</sub> *	4,1	6,2	9,2	12,2	18,0	24,1	31,6	44,7	63,8	80,4	100,5	120,6	160,8	201,0
	D <sub>2</sub>	—	—	—	—	15,0	21,0	28,0	40,0	56,0	—	—	—	—	—
	d*	2,9	4,4	6,4	9,4	14,6	19,8	25,9	37,6	53,9	70,2	88,4	106,6	143,0	179,4
	d <sub>1</sub>	—	—	—	M6	M10	M12	M16	M20	M24	M30	M36	M36	M48	M48
	d <sub>2</sub> *	—	—	6,1	9,0	14,0	19,1	25,2	36,5	52,4	69,0	87,0	105,0	141,0	177,0
	d <sub>3</sub> не более	—	—	6,0	8,7	13,5	18,5	24,5	35,7	51,0	67,0	85,0	102,0	138,0	174,0
	d <sub>4</sub> не более	2,5	4,0	6,0	9,0	14,0	19,0	25,0	35,7	51,0	67,0	85,0	102,0	138,0	174,0
	d <sub>8</sub>	—	—	—	6,4	10,5	13,0	17,0	21,0	26,0	—	—	—	—	—
	d <sub>9</sub>	—	—	—	8,0	12,5	15,0	20,0	26,0	31,0	—	—	—	—	—
	d <sub>10</sub> не более	—	—	—	8,5	13,2	17,0	22,0	30,0	11,5	—	—	—	—	—
	l <sub>1</sub> не более	23,0	32,0	50,0	53,5	64,0	81,0	102,5	129,5	182,0	196,0	232,0	268,0	340,0	412,0
	l <sub>2</sub> не более	25,0	35,0	53,0	57,0	69,0	86,0	109,0	136,0	190,0	204,0	242,0	280,0	356,0	432,0
	l <sub>3-0,1</sub>	—	—	56,5	62,0	75,0	94,0	117,5	149,5	210,0	220,0	260,0	300,0	380,0	460,0
	l <sub>4</sub> не более	—	—	59,5	65,5	80,0	99,0	124,0	156,0	218,0	228,0	270,0	312,0	396,0	480,0
	l <sub>7-0,1</sub>	—	—	—	—	20,0	29,0	39,0	51,0	81,0	—	—	—	—	—
	l <sub>8-0,1</sub>	—	—	—	—	34,0	43,0	55,0	69,0	99,0	—	—	—	—	—
l <sub>11</sub>	—	—	—	4,0	5,0	5,5	8,2	10,0	11,5	—	—	—	—	—	
l <sub>12</sub>	—	—	—	—	27,0	36,0	47,0	60,0	90,0	—	—	—	—	—	
p	—	—	—	3,3	4,2	5,0	6,8	8,5	10,2	—	—	—	—	—	
b h13	—	—	3,9	5,2	6,3	7,9	11,9	15,9	19,0	26,0	32,0	38,0	50,0	62,0	



Наименование конуса		Метрический		Морзе						Метрический					
Обозначение конуса		4	6	0	1	2	3	4	5	6	80	100	120	160	200
Конусность		1:20 = 0,05		1:19,212 = = 0,05205	1:20,047 = = 0,04988	1:20,020 = = 0,04995	1:19,992 = = 0,05020	1:19,254 = = 0,05194	1:19,002 = = 0,05263	1:19,180 = = 0,05214	1:20 = 0,05				
Наруж- ный ко- нус	<i>c</i> **	—	—	6,5	8,5	10,0	13,0	16,0	19,0	27,0	24,0	28,0	32,0	40,0	48,0
	<i>e</i> не более	—	—	10,5	13,5	16,0	20,0	24,0	29,0	40,0	48,0	58,0	68,0	88,0	108,0
	<i>i</i> не менее	—	—	—	16,0	24,0	24,0	32,0	40,0	47,0	59,0	70,0	70,0	92,0	92,0
	<i>R</i> не более	—	—	4,0	5,0	6,0	7,0	8,0	12,0	18,0	24,0	30,0	36,0	48,0	60,0
	<i>r</i>	—	—	1,0	1,2	1,6	2,0	2,5	3,0	4,0	5,0	5,0	6,0	8,0	10,0
	<i>t</i> не более	2,0	3,0	4,0	5,0	5,0	7,0	9,0	10,0	16,0	24,0	30,0	36,0	48,0	60,0
В н у - тренний конус	<i>d</i> <sub>5</sub> H11	3,0	4,6	6,7	9,7	14,9	20,2	26,5	38,2	54,8	71,5	90,0	108,5	145,5	182,5
	<i>d</i> <sub>6</sub> не менее	—	—	—	7,0	11,5	14,0	18,0	23,0	27,0	33,0	39,0	39,0	52,0	52,0
	<i>d</i> <sub>7</sub>	—	—	—	—	19,5	24,5	32,0	44,0	63,0	—	—	—	—	—
	<i>l</i> <sub>5</sub> не менее	25,0	34,0	52,0	56,0	67,0	84,0	107,0	135,0	188,0	202,0	240,0	276,0	350,0	424,0
	<i>l</i> <sub>6</sub>	21,0	29,0	49,0	52,0	62,0	78,0	98,0	125,0	177,0	186,0	220,0	254,0	321,0	388,0
	<i>l</i> <sub>9</sub>	—	—	—	—	22,0	31,0	41,0	53,0	83,0	—	—	—	—	—
	<i>l</i> <sub>10</sub>	—	—	—	—	32,0	41,0	53,0	67,0	97,0	—	—	—	—	—
	<i>l</i> <sub>13</sub>	—	—	—	—	27,0	36,0	47,0	60,0	90,0	—	—	—	—	—
	<i>g</i> A13	2,2	3,2	3,9	5,2	6,3	7,9	11,9	15,9	19,0	26,0	32,0	38,0	50,0	62,0
	<i>h</i>	8,0	12,0	15,0	19,0	22,0	27,0	32,0	38,0	47,0	52,0	60,0	70,0	90,0	110,0
	<i>p</i>	—	—	—	—	4,2	5,0	6,8	8,5	10,2	—	—	—	—	—
<i>z</i> ***	0,5	0,5	1,0	1,0	1,0	1,0	1,0	1,0	1,0	1,5	1,5	1,5	2,0	2,0	

\* Размеры *D*<sub>1</sub>, *d*, *d*<sub>2</sub> являются теоретическими и зависят от диаметра *D* и номинальных размеров *a*, *l*<sub>1</sub>, *l*<sub>3</sub>.  
\*\* Допускается увеличивать длину *c* до размера *e*.  
\*\*\* *z* — максимально допустимое отклонение при проверке конуса калибром.

Пример условного обозначения конуса Морзе 3, степени точности АТ7:

***Морзе 3 АТ7 ГОСТ 25557—2016***

То же, метрического конуса 120, степени точности АТ8:

***Метрический 120 АТ8 ГОСТ 25557—2016***

4.3 Предельные отклонения размеров конусов — по ГОСТ 2848.

4.4 Центровые отверстия — по ГОСТ 14034.

**Приложение ДА**  
**(справочное)**

**Информация о причинах включения в стандарт дополнительных положений по сравнению с примененным международным стандартом**

Т а б л и ц а ДА.1

Разделы, пункты настоящего стандарта, включающие дополнительные положения		Объяснение причин включения дополнительных положений
Раздел	Пункт	
4	4.2	Пример условного обозначения необходим для заказа инструмента с конусами Морзе или метрическими
	4.3	Требования, необходимые для изготовления конусов
	4.4	

Приложение ДБ  
(справочное)Сопоставление структуры настоящего стандарта со структурой примененного в нем  
международного стандарта

Таблица ДБ.1

Структура настоящего стандарта		Структура международного стандарта ISO 296:1991	
Раздел	Пункт	Раздел	Пункт
1	—	1	—
2	—	2	—
3	—	4	—
4	4.1	1	—
	4.2	4	—
	4.3; 4.4	—	—

**Приложение ДВ  
(справочное)**

**Сведения о соответствии ссылочных межгосударственных стандартов международным  
стандартам, использованным в качестве ссылочных в примененном международном  
стандарте**

Т а б л и ц а ДВ.1

Обозначение ссылочного межгосударственного стандарта	Степень соответствия	Обозначение и наименование ссылочного международного стандарта
ГОСТ 2848–75	MOD	ISO 1947—73 «Система допусков на конические поверхности деталей с конусностью от 1:3 до 1:500 и длиной от 6 до 630 мм»
<p>П р и м е ч а н и е — В настоящей таблице использовано следующее условное обозначение степени соответствия стандарта: - MOD — модифицированный стандарт.</p>		

---

УДК 621.9.02-229.2:006.354

МКС 25.100

Г23

ОКП 39 0000

MOD

Ключевые слова: конусы инструментальные, конусы Морзе, метрические конусы, размеры

---

Редактор *Е.А. Пашина*  
Технический редактор *В.Н. Прусакова*  
Корректор *Л.С. Лысенко*  
Компьютерная верстка *Е.О. Асташина*

Сдано в набор 21.02.2017. Подписано в печать 20.04.2017. Формат 60×84<sup>1</sup>/<sub>8</sub>. Гарнитура Ариал.  
Усл. печ. л. 1,86. Уч.-изд. л. 1,68. Тираж 42 экз. Зак. 536.  
Подготовлено на основе электронной версии, предоставленной разработчиком стандарта

---

Издано и отпечатано во ФГУП «СТАНДАРТИНФОРМ», 123995 Москва, Гранатный пер., 4.  
[www.gostinfo.ru](http://www.gostinfo.ru) [info@gostinfo.ru](mailto:info@gostinfo.ru)