

ЗАКРЫТОЕ АКЦИОНЕРНОЕ ОБЩЕСТВО  
«НАУЧНО ПРОИЗВОДСТВЕННАЯ ФИРМА  
ЦЕНТРАЛЬНОЕ КОНСТРУКТОРСКОЕ БЮРО АРМАТУРОСТРОЕНИЯ»  
(«НПО ЦКБА»)

РУКОВОДЯЩИЙ ДОКУМЕНТ

МЕТОДИЧЕСКИЕ УКАЗАНИЯ ПО РАСЧЕТУ КОЛИЧЕСТВЕННЫХ  
ХАРАКТЕРИСТИК ТЕПЛООБМЕНА В АРМАТУРЕ КЛАПАННОГО  
ТИПА

РД 26-07-31-99

Изм № Ц 1-2000	Юдп и дата 10/02	Взам ишв №	Ишв № дубл	Юдп и дата
-------------------	---------------------	------------	------------	------------

УТВЕРЖДАЮ  
Председатель Технического Комитета ТК-259

М И Власов

« 17 » января 2000 г

УТВЕРЖДАЮ  
Генеральный директор  
ЗАО «НПО ЦКБА»

В А Айрнев

« 12 » 01 2000 г.

РАССМОТРЕНО

Главный государственный инспектор  
СЕО ГОСАТОМНАДЗОРА РОССИИ

В А Лавров

« 11 » января 2000 г

РУКОВОДЯЩИЙ ДОКУМЕНТ

Методические указания по расчету  
количественных характеристик теплообмена в арматуре клапанного типа

Р Д 26-07-31-99

Вводится впервые

Введен в действие УКАЗАНИЕМ  
от 9 02.2000г N 12.

Дата введения « 1 » 03 2000 г.

1 ОБЛАСТЬ ПРИМЕНЕНИЯ

Настоящий руководящий документ распространяется на запорную, регулируемую и предохранительную арматуру клапанного типа, предназначенную для установки в системах атомных электростанций, опытных и исследовательских ядерных реакторах, в системах и установках химических, нефте - химических и других производств с максимальным рабочим давлением до 20 МПа (200 кг/см<sup>2</sup>) и с температурой рабочей среды до 873 К (600 °С) и устанавливает порядок определения количественных характеристик теплообмена в арматуре клапанного типа DN 10 до 200 мм включительно для сред пар, вода, воздух, азот, гелий, нефтепродукты

2 НОРМАТИВНЫЕ ССЫЛКИ

В настоящем руководящем документе используются ссылки на следующие руководящие документы и стандарты

РД 302-07-122-89 «Методика расчёта температурных полей арматуры для сред с температурой 873 К (600°С)»,

РД 26-07-25-97 «Методика расчета температурных полей трубопроводной арматуры»,

СТП 07 81-631-92 «Методика проведения теплового расчета высокопараметрической арматуры клапанного типа»,

Общие технические требования «Арматура для оборудования и трубопроводов АЭС» (ОТТ-87)

3 ОБЩИЕ ПОЛОЖЕНИЯ

3.1 Расчёт количественных характеристик теплообмена (коэффициенты теплоотдачи на внутренних и наружных поверхностях арматуры и скорости изменения температуры рабочей среды) производится с целью определения исходных данных для теплового расчета, выполняемого по программе на ПЭВМ в соответствии с РД 26-07-25-97

Иув №	24 1-2000
Подп и дата	10 02
Взам инв №	
Иув № дубл	
Подп и дата	

## Р Д 26-07-31-99

3.2 Рассчитываются следующие количественные характеристики

а) коэффициент теплоотдачи в проточной части арматуры (на входе) для заданной скорости движения рабочей среды по формулам теплообмена для определённых режимов течения и типа рабочей среды,

б) коэффициенты теплоотдачи (локальные) по внутренней поверхности проточной части в зоне затвора, в выходном патрубке и горловине,

в) коэффициентов теплоотдачи с наружных поверхностей арматуры при различных условиях эксплуатации, в том числе нормальных условиях эксплуатации (НУЭ), нарушении нормальных условий эксплуатации (ННУЭ)

г) расчет скорости изменения температуры рабочей среды в зоне горловины по заданной скорости изменения температуры рабочей среды в проточной части арматуры

3.3 Расчет количественных характеристик теплообмена выполняется при наличии всех исходных данных приведенных в разделе 4

Расчету предшествует составление расчетной тепловой модели

## 4 ИСХОДНЫЕ ДАННЫЕ

4.1 Для проведения расчета количественных характеристик теплообмена необходимы следующие данные

- а) температурное поле арматуры на начальный момент времени  $\tau = 0$ , К
- б) закон изменения температуры рабочей и окружающей сред,
- в)  $T_n$  — температура рабочей среды на начальный момент времени  $\tau = 0$ , К,
- г)  $T_k$  — температура рабочей среды на конец нестационарного режима, К,
- д)  $b$  — скорость изменения температуры рабочей среды в проточной части, К/с,
- е)  $t_a$  — температура окружающей среды, К,
- ж) геометрические размеры расчетного изделия, м,
- з) марки материалов деталей,
- к) теплофизические характеристики материалов
- л)  $\lambda$  — коэффициент теплопроводности материалов деталей, Вт/м К,
- м)  $\nu$  — кинематическая вязкость сред (рабочей и окружающей),  $\text{м}^2/\text{с}$

## 5 РЕКОМЕНДАЦИИ ПО ПРОВЕДЕНИЮ РАСЧЕТА КОЛИЧЕСТВЕННЫХ ХАРАКТЕРИСТИК ТЕПЛООБМЕНА В АРМАТУРЕ КЛАПАННОГО ТИПА

## 5.1 Выбор начальных условий расчета

5.1.1 При проведении теплового расчета за начальные условия следует принять температурное поле на начальный момент времени  $\tau = 0$

Если на момент времени  $\tau = 0$  температура рабочей среды равна температуре окружающей среды, то температурное поле арматуры клапанного типа на начальный момент времени принимается одинаковым во всех точках и равным температуре окружающей среды

Если на момент времени  $\tau = 0$  температура рабочей среды не равна температуре окружающей среды, то на начальное температурное поле арматуры клапанного типа принимается по расчету соответствующего стационарного распределения температур

5.2 Расчет коэффициента теплоотдачи от рабочей среды к внутренней поверхности проточной части арматуры клапанного типа (на входе) производится по формуле

$$\alpha_n = Nu \lambda / d, \quad (1)$$

Инв. №	Подп. и дата	Взам. инв. №	Инв. № дубл.	Подп. и дата
241-260	24.03.1002			

## Р Д 26-07-31-99

где  $\lambda$  — коэффициент теплопроводности рабочей среды, Вт/м К,

$d$  — диаметр входного патрубка, м,

$Nu$  — критерий Нуссельта, определяемый в зависимости от характера рабочей среды и режима ее течения по соответствующим формулам

5.2.1 Формулы для жидких сред при различных режимах течения в трубах

а) ламинарный режим течения, когда  $l/d > 10$ ,  $Re_{ж} > 10$

$$Nu_{ж} = 1,4(Re_{ж} d/l)^{0,4} Pr_{ж}^{0,33} (Pr_{ж}/Pr_c)^{0,25}, \quad (2)$$

где  $Nu_{ж} = \alpha_{ж} d / \lambda_{ж}$ ,  $Re_{ж} = w d / \nu$ ,  $Pr_{ж} = \nu_{ж} / a_{ж}$ ,  $Pr_c = \nu_c / a_c$ ,

$\nu$  — коэффициент кинематической вязкости рабочей среды,  $m^2/c$ ,

$Pr_{ж}$ ,  $Pr_c$  — критерий Прандтля для жидкости и стенки соответственно,

$l$  — характерный геометрический размер — длина участка, м,

$w$  — скорость движения рабочей среды (жидкости), м/с,

$a$  — коэффициент температуропроводности рабочей среды (жидкости),  $m^2/c$ ,

$\nu$ ,  $Pr$  — выбираются по справочной литературе

Индексы "ж" и "с" означают что физические свойства выбираются по средней температуре жидкости и стенки соответственно

За определяющую температуру принимать среднюю температуру жидкости  $t_{ж}$  (рабочей среды)

б) турбулентный режим течения, когда  $l/d > 50$ ,  $Re_{ж} = 10^4 - 5 \cdot 10^6$

$$Nu_{ж} = 0,021 Re_{ж}^{0,8} Pr_{ж}^{0,43} (Pr_{ж}/Pr_c)^{0,25}, \quad (3)$$

5.2.2 Формулы для газообразных сред при различных характерах течения в трубах.

а) ламинарный режим течения

$$Nu = 1,24 (Re d/l)^{0,4} \quad (4)$$

б) турбулентный режим течения

$$Nu = 0,018 Re^{0,8} \quad (5)$$

5.3 Расчет коэффициента теплоотдачи от рабочей среды к внутренней поверхности проточной части (зона золотника и в выходном патрубке) и горловины арматуры клапанного типа производится по формуле

$$\alpha_s = K_1 \times \alpha_{св} \quad (6)$$

где  $K_1$  — поправочный коэффициент для различных зон проточной части и горловины. Выбор поправочного коэффициента производится по таблицам 1-4 в зависимости от конструктивных особенностей рассчитываемой арматуры с учетом зон теплообмена. На рисунках 1-3 представлены схемы зон теплообмена арматуры клапанного типа

Инв. №	Подп. и дата	Взам. инв. №	Инв. № дубл.	Подп. и дата
21-1-2000	10.02.02			

Р Д 26-07-31-99

Таблица 1

Величина поправочных коэффициентов  $K_1$  и  $K_2$  при ширине кольцевой щели между золотником и стенкой горловины 0,2 7,0 мм, рис 1

Поправочный коэффициент	Зона теплообмена				
	1	2	3	4	5
$K_1$	10	20	30	0 25 0 65	0 1 0 25
$K_2$	10	10	10	10	0 035 0 1

Таблица 2

Величина поправочных коэффициентов  $K_1$  и  $K_2$  при ширине кольцевой щели между золотником и стенкой горловины 7 0 12,0 мм рис 1

Поправочный коэффициент	Зона теплообмена				
	1	2	3	4	5
$K_1$	10	20	30	0 65 10	0 15 0 35
$K_2$	10	10	10	10	0 1 10

Таблица 3

Величина поправочных коэффициентов  $K_1$  и  $K_2$  при ширине кольцевой щели между золотником и стенкой горловины более 12 0 мм рис 2

Поправочный коэффициент	Зона теплообмена				
	1	2	3	4	5
$K_1$	10	20	30	10	0 25 0 6
$K_2$	10	10	10	10	10

Таблица 4

Величина поправочных коэффициентов  $K_1$  и  $K_2$  при конструкции клапана по типу, приведённому на рис 3

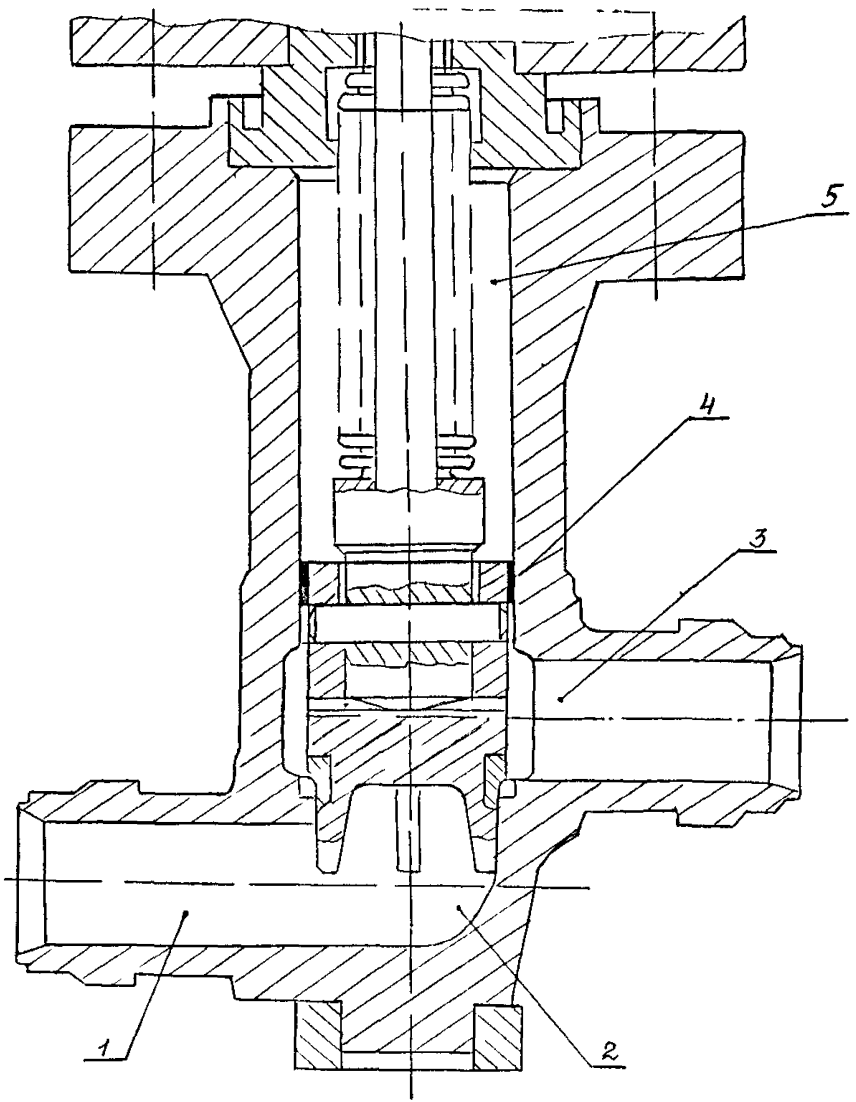
Поправочный коэффициент	Зона теплообмена				
	1	2	3	4	5
$K_1$	10	20	30	10	10
$K_2$	10	10	10	10	10

Примечание

- Зоны теплообмена
- 1 Входной патрубок
- 2 Под седлом затвора (для корпуса со смещенными патрубками)
- 3 Выходной патрубок
- 4 Кольцевая щель между золотником и корпусом (горловиной)
- 5 Внутренняя полость горловины

Изм №	Подп и дата
21 2000	
Взам инв №	Подп и дата
Индв № дубл	

Р Д 26-07-31-99



Инв. № 73 1-2000	Пош и дата 10.02	Взам инв. №	Инв. № дубл	Подп и дата
---------------------	---------------------	-------------	-------------	-------------

Рисунок 1 Зоны теплообмена в конструкциях арматуры типа клапана сильфонного С 96654

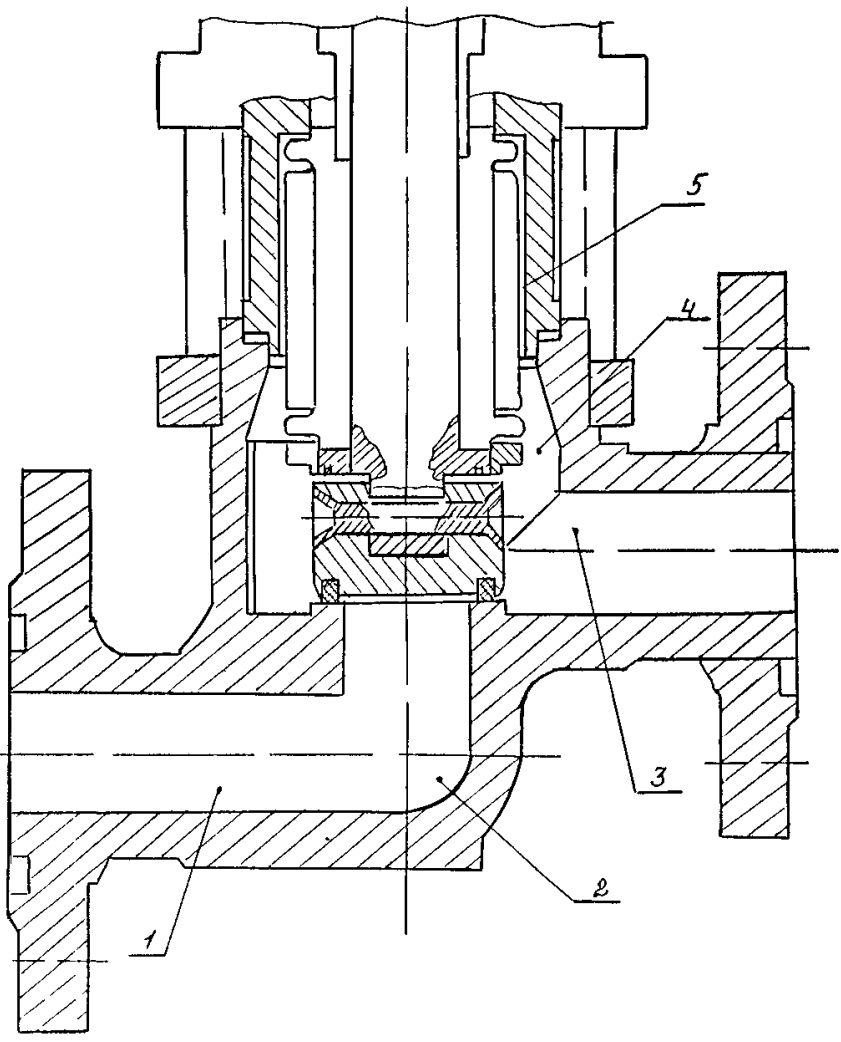


Рисунок 2 Зоны теплообмена в конструкциях арматуры гипа клапана запорного У 26421

Изм № 44-2000	Число 10.02.2000	Взам инв № 10.02.2000	Инв № дубл 10.02.2000	Подп и дата
------------------	---------------------	--------------------------	--------------------------	-------------

Р Д 26-07-31-99

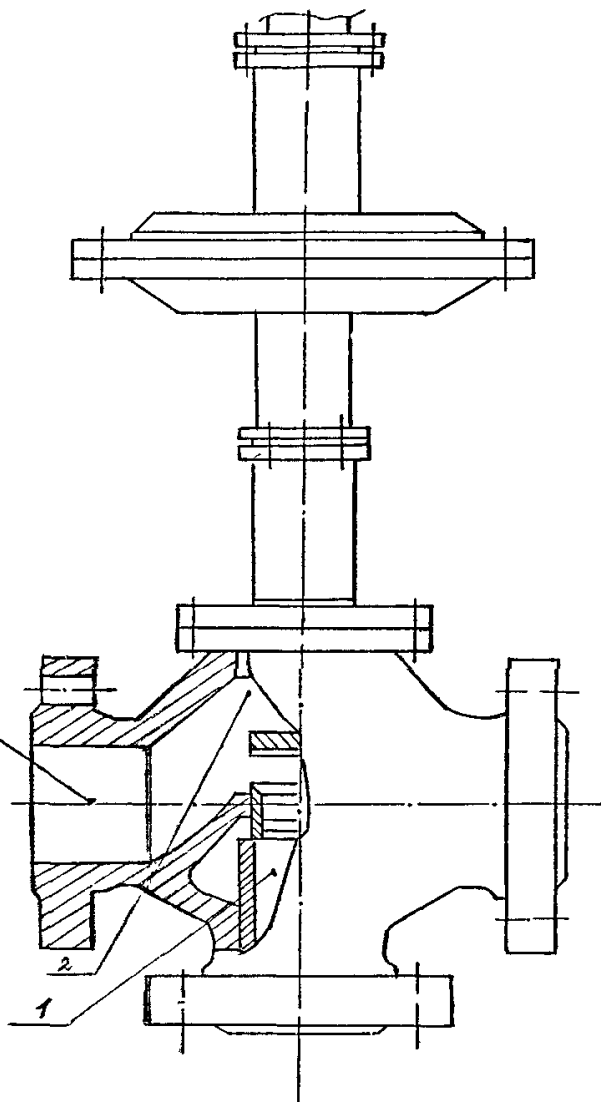


Рисунок 3 Зоны теплообмена в конструкциях арматуры типа клапана регулирующего И 65248

Имя №	Подп и дата	Взам инв №	Инв № дубл	Подп и дата
24.1.2000	Шуфя 10.02			



Р Д 26-07-31-99

**5.4 Расчет коэффициентов теплоотдачи с наружных поверхностей арматуры клапанного типа**

5.4.1 Расчет при нормальных условиях эксплуатации

5.4.1.1 Коэффициент теплоотдачи на наружной поверхности трубопроводной арматуры  $\alpha_1$  определяется как сумма коэффициентов теплоотдачи излучением  $\alpha_n$  и конвекцией  $\alpha_c$

$$\alpha_1 = \alpha_n + \alpha_c \quad (7)$$

5.4.1.2 Коэффициент теплоотдачи излучением  $\alpha_n$  рассчитывается по формуле

$$\alpha_n = [C_{\epsilon} (T_1/100)^4 - (T_a/100)^4] (T_1 - T_a) \quad (8)$$

где  $T_1 = t_w + 273$  - абсолютная температура изделия или его ступени (части), К,

$T_a = t_a + 273$  - абсолютная температура окружающей среды, К,

$t_a$  - температура окружающей среды, °С,

$t_w$  - средняя температура изделия или ступени, °С. Определяется как 1/2 суммы температур рабочей и окружающей сред (по экспериментальным или расчетным аналогам),

$c = 5,77 \text{ Вт/м}^2 \text{ К}$  - коэффициент лучеиспускания абсолютно черного тела,

$\epsilon$  - степень черноты излучающего тела

5.4.1.3 Коэффициент теплоотдачи конвекцией  $\alpha_c$  рассчитывается по формулам

$$\alpha_c = Nu \cdot \lambda_a / d \quad (9)$$

$$Nu_i = c(Cr \cdot Pr)^n \quad (10)$$

$$Cr = \beta g a_i^3 \Delta t_i / \gamma^2 \quad (11)$$

$$\Delta t_i = t_w - t_a \quad (12)$$

где  $a_i$  - характерный или определяющий размер (высота или диаметр), м,

$g = 9,8 \text{ м/с}^2$  - ускорение силы тяжести,

$\beta = 1/t_w + 273$  - коэффициент объемного расширения воздуха, 1/град.

5.4.1.4 Коэффициенты "с" и "n" в формуле (5.10) являются функцией  $Gr \cdot Pr$  и выбираются в зависимости от численного значения этого аргумента. Их значения приведены в таблице 5

Таблица 5

№ п/п	Значения коэффициента $Gr \cdot Pr$	Коэффициенты		Примечания
		c	n	
1	$5 \cdot 10^2 < Gr \cdot Pr < 2 \cdot 10^7$	0,5	0,25	При горизонтальном расположении арматуры. Режим турбулентный. Характерный размер - диаметр.
2	$1 \cdot 10^2 < Gr \cdot Pr < 2 \cdot 10^7$	0,76	0,33	При вертикальном расположении арматуры. Режим турбулентный. Характерный размер - диаметр.
3	$2 \cdot 10^2 < Gr \cdot Pr < 1 \cdot 10^{13}$	0,15	0,33	При вертикальном расположении арматуры. Режим турбулентный. Характерный размер - диаметр.

Инд. №	Подп. и дата	Взам. инв. №	Инв. № дубл.	Подп. и дата
24.1-2000	10.02			

Р Д 26-07-31-99

5 4 1 5 Значения физических параметров, входящих в формулы (9), (10), (11) выбираются по температуре окружающей среды  $t_c$  из справочной литературы [1 6]

5 4 4 6 Для ступеней с характерным размером теплообменной поверхности "а" от 10 до 200 мм коэффициент  $\alpha_c$  можно брать из графиков на рис 4 8

5 4 1 7 Коэффициент теплоотдачи с торцевой поверхности арматуры определяется так же, как и  $\alpha$  (7) Полученное по формуле (9) значение коэффициента теплоотдачи конвекцией необходимо увеличить на 30%, если теплоотдающая поверхность сбращена кверху, и уменьшить на 30%, если вниз В качестве определяющего размера для коэффициента теплоотдачи с торцевой поверхности  $\alpha$  берется диаметр торцевой части изделия

Пример определение коэффициента теплоотдачи на наружной поверхности клапана типа У26549-050 приведен в приложении

5 4 2. Расчет коэффициентов теплоотдачи с наружных поверхностей арматуры клапанного типа в условиях аварии (АР)

Скорость движения окружающей среды в условиях АР  $w \leq 20$  м/с, Теплоотдача при турбулентном режиме

5 4 2 1 Расчет теплоотдачи между поверхностью арматуры и окружающей среды производится при условии вынужденного движения окружающей среды по формуле

$$Nu = 0,021 Re^{0,8} Pr^{0,43} (Pr_w / Pr_c)^{0,25} \epsilon_l \quad (13)$$

где  $\epsilon_l$  — коэффициент, учитывающий изменение коэффициента теплоотдачи по длине канала (принят равным 1),

$(Pr_w / Pr_c)^{0,25}$  — множитель представляющий собой поправку, учитывающую зависимость физических свойств рабочей среды от температуры,

$Re$ ,  $Pr$  — рассчитываются аналогично указаний раздела 5 2 За определяющую температуру  $t_w$  принимается заданная температура окружающей среды, а определяющий размер — эквивалентный диаметр, рассчитываемый по формуле

$$d_{\text{экв}} = 4f/U, \quad (14)$$

где  $f$  — площадь поперечного сечения канала, в котором имеет место вынужденное движение окружающей среды,

$U$  — полный периметр канала

Индексы "ж" и "с" означают, что физические свойства рабочей среды ( $\nu$ ,  $Pr$ ,  $\lambda$ ) выбираются по средней температуре рабочей среды  $T_w$  и температуры внутренней поверхности стенки  $T_c$ .

На рисунке 9 представлено как обоснование правильности выбора характера теплоотдачи в условиях вынужденного движения среды, расчетно-экспериментальное распределение температуры по наружной поверхности сильфонного клапана С26416-025 в аварийных условиях

Инд. №	Подп и дата	Взам инв №	Инд. № дубл	Подп и дата
241 2000	24.07.10 02			

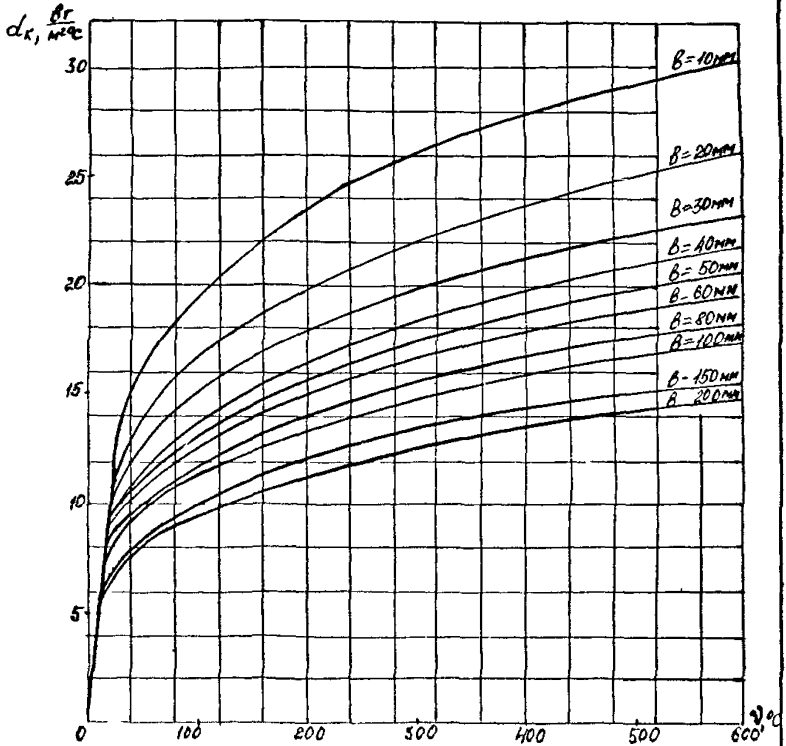


Рисунок 4 Зависимость  $\alpha_x$  от  $v$  при температуре воздуха  $t_a = 20^\circ\text{C}$  для комплекса Gr Pr от  $5 \cdot 10^2$  до  $2 \cdot 10^7$ , с 0,76, и 0,25 (при вертикальном расположении конструкции)

Имя №	Подп и дата	Взам инв №	Имя № дубл	Подп и дата
44-1-2000	Лоб 10.02			

Р Д 26-07-31-99

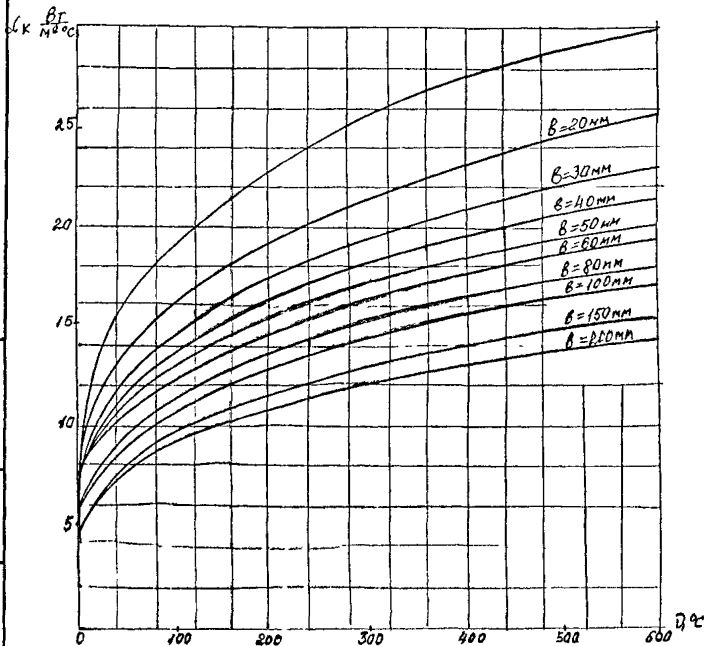


Рисунок 5 Зависимость  $\alpha_k$  от  $v$  при температуре воздуха  $t_a=50^\circ\text{C}$  для комплекса Gr-Pr от  $5 \cdot 10^2$  до  $2 \cdot 10^7$ ,  $c=0,76$ ,  $n=0,25$  (при вертикальном расположении конструкции).

Изм. №	Подп. и дата	Вып. инв. №	Матв. № дубл.	Подп. и дата
41-2000	14.01.2000			

РД 26-07-31-99

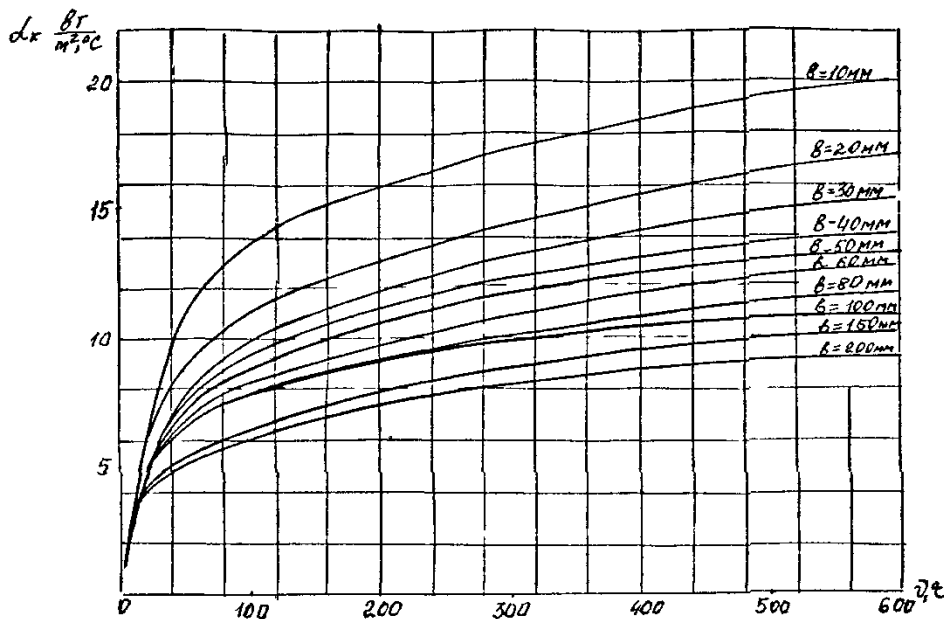


Рисунок 6 Зависимость  $\alpha_x$  от  $v$  при температуре воздуха  $t$ ,  $20^\circ \text{C}$  для комплекса Ст Рг от  $5 \cdot 10^2$  до  $2 \cdot 10^7$ , с 0,5, n 0,25 (при горизонтальном расположении конструкции)

Инд. №	Подп и дата	Взам инв №	Инд. № дубл	Подп и дата
141-2000	10.12			

РД 26-07-31-99

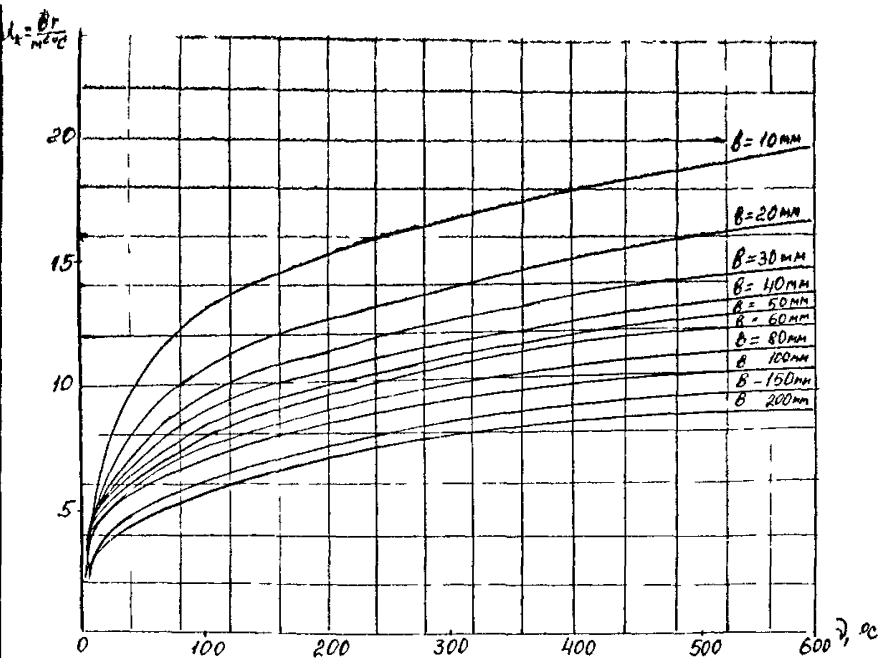


Рисунок 7 Зависимость  $\alpha_x$  от  $\nu$  при температуре воздуха  $t_a = 50^\circ\text{C}$  для комплекса  $G\gamma Pr$  от  $5 \cdot 10^2$  до  $2 \cdot 10^7$ ,  $c=0,5$ ,  $n=0,25$  (при горизонтальном расположении конструкции)

Инв. № 14.1-2000	Пош. и дата 14.08.10 02	Взам инв. №	Инв. № дубл.	Пош. и дата
---------------------	----------------------------	-------------	--------------	-------------

Р Д 26-07-31-99

$\alpha_{\text{к}} \frac{\text{Вт}}{\text{м}^2 \cdot \text{°C}}$

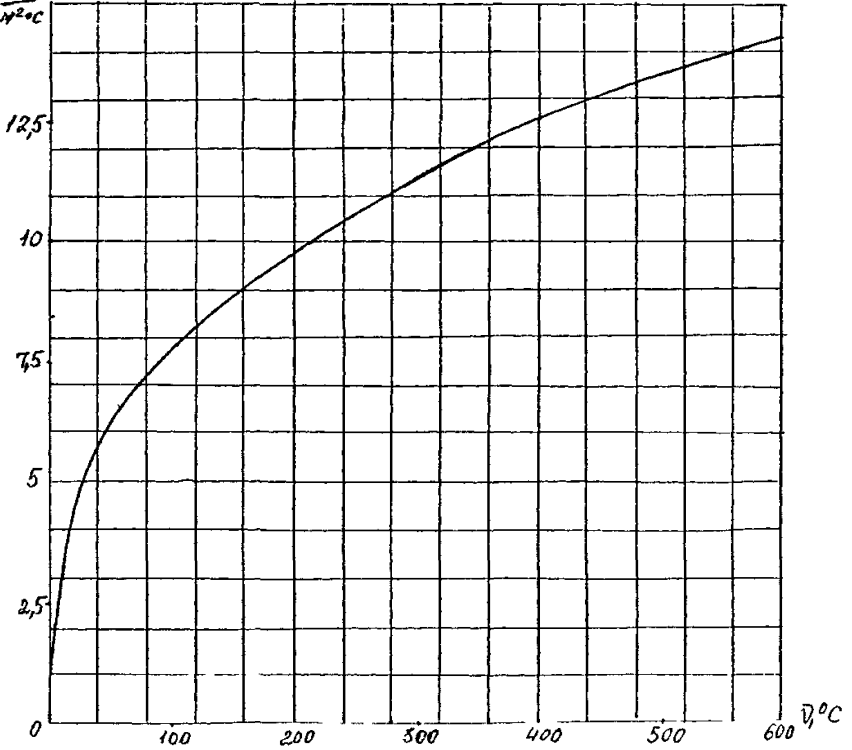


Рисунок 8 Зависимость  $\alpha_{\text{к}}$  от  $v$  при температуре воздуха  $t_{\text{к}} = 20 \text{ °C}$  для комплекса Gr Pr от  $2 \cdot 10^7$  до  $1 \cdot 10^{13}$ , с 0,15, и 0,33 (при вертикальном расположении конструкции)

Инв. №	Подп. и дата	Взам инв. №	Инв. № дубл.	Подп. и дата
51 2000	Л.А. 10.02			

Р Д 26-07-31-99

5.5 Расчёт скорости изменения температуры рабочей среды в расчётной зоне теплообмена производится по формуле.

$$b_r = K_2 \times b_n \quad (15)$$

где  $b_n$  - скорость изменения температуры рабочей среды в проточной части (на входе) арматуры, К/с. Задается в техническом задании на проведение теплового расчета.

$K_2$  - поправочный коэффициент для различных зон проточной части и горловины. Выбор поправочного коэффициента производится по таблицам 1-4 в зависимости от конструктивных особенностей рассчитываемой арматуры с учетом зон теплообмена. На рис. 1-3 представлены схемы зон теплообмена характерных конструкций арматуры клапанного типа.

## 6 ТЕПЛОВАЯ МОДЕЛЬ

Тепловая модель рассчитываемой арматуры клапанного типа составляется согласно выбранному методу расчета. При использовании метода конечных разностей соблюдать рекомендации, содержащиеся в РД 26-07-25-97 "Методика расчета температурных полей трубопроводной арматуры".

Изм. №	Ис. дп. и дата	Взам. инв. №	Изм. № дубл.	Подп. и дата
1-2000	10.02			

Первый заместитель генерального директора  
АОЗТ «НПО ЦКБА»

Ю. И. Тарасев

Начальник отдела 161

А. А. Косарев

Начальник лаборатории 154

В. В. Никитин

Начальник сектора

Г. И. Сергеевна

Ведущий инженер-исследователь

Н. С. Косых



Р Д 26-07-31-99

## Приложение А (рекомендуемое)

ОПРЕДЕЛЕНИЕ КОЭФФИЦИЕНТА ТЕПЛОТДАЧИ НА НАРУЖНОЙ ПОВЕРХНОСТИ  
КЛАПАНА ТИПА У 26549-050

## 1 Условия расчёта

1.1 Тепловая модель клапана представляется в виде сплошного ступенчатого стержня, нагреваемого в основании до температуры, равной температуре рабочей среды

Тепловая модель выполняется для выступающей части клапана и представлена на рисунке 10

## Примечание

При расчетах коэффициента теплоотдачи на наружной поверхности трубопроводной арматуры часто задаются характерным размером, равным осредненному наружному диаметру конструкции. В приведенном расчете показано, что при изменении наружного диаметра ступеней тепловой модели  $d/d_1 < 1,5$  представляется возможным использовать в качестве определяющего размера в расчете характеристики теплообмена "m" осредненный диаметр

$$d_{cp} = (d_1 + d_2 + d) / 3,$$

где  $d_1, d_2, d$  — один из наружных диаметров ступени тепловой модели

При отношении  $d/d_1 > 1,5$  требуется рассчитывать коэффициент теплоотдачи на наружной поверхности отдельно для каждой ступени тепловой модели арматуры. Рассчитанные значения этих коэффициентов  $\alpha_1, \alpha_2, \dots, \alpha_n$  задаются как часть граничных условий теплового расчета

Коэффициент теплоотдачи на наружной поверхности изолированных или обогреваемых поверхностей арматуры задается равным  $11,6 \cdot 10^4 \text{ Вт/м}^2$  ( $10^4 \text{ ккал/м}^2 \cdot \text{ч} \cdot \text{°C}$ )

1.2 Принимается допущение, что температура в радиальном направлении не изменяется

1.3 Температура в сечении, проходящем через верхний торец сильфона, принимается равной температуре рабочей среды

1.4 Расчет ведется методом последовательных приближений. Определяется температура на границах участков, имеющих постоянное сечение и, соответственно, постоянные для каждого участка характеристики

1.5 По варианту 1 рассчитываются коэффициент теплоотдачи на наружной поверхности и температура по высоте клапана для двух ступеней модели

По варианту 2 рассчитываются коэффициент теплоотдачи на наружной поверхности и температура по высоте для всей конструкции без разбивки (См Таблицу 1)

## 2 Исходные данные

Рабочая среда вода

Температура рабочей среды  $T \text{ °C} = -200$

Температура окружающей среды  $T_0 \text{ °C} = 20$

Кинематическая вязкость воздуха (окружающая среда)  $\nu \text{ м}^2/\text{с} = 15,06 \cdot 10^{-6}$

Материал основных деталей сталь 25Л

Коэффициент теплопроводности материала  $\lambda \text{ Вт/м} \cdot \text{°C} = 48,0$

## 3 Расчет

3.1 Избыточные температуры на границах участков рассчитываются по формуле для стержня бесконечной длины

$$\vartheta_x = \vartheta_0 e^{-mx}$$

Изм. №	Подп. и дата	Взам. инв. №	Изм. № дубл.	Подп. и дата
24.1-2000	24.08.10.02			

## Р Д 26-07-31-99

где  $\theta_x$  — избыточная температура на границе участка на расстоянии  $x$ , К,  
 $\theta_0 = t_0 - t_a$  — избыточная температура в начале участка в сечении 0-0, К,  
 $t_0$  — температура в начале участка, К,  
 $t_a$  — температура окружающей среды, К,  
 $m = 2\sqrt{\alpha/d_i \lambda}$  — характеристика теплообмена, 1/м,  
 $d_i$  — диаметр расчётной ступени или осреднённый диаметр конструкции, м,  
 $\lambda$  — коэффициент теплопроводности материала конструкции, Вт/м·К,  
 $e = 2,7183$  — основание натуральных логарифмов

3.2 Средние температуры для каждого участка определяются по формуле

$$t_w = t_0 + t_x / 2,$$

где  $t_x$  — температура на границе участка на расстоянии  $x$ , К

3.3 Коэффициент теплоотдачи на наружной поверхности ( $\alpha_n$ ) определяется как сумма коэффициентов теплоотдачи излучением ( $\alpha_{nl}$ ) и конвекцией ( $\alpha_{nc}$ )

$$\alpha_n = \alpha_{nl} + \alpha_{nc} \quad (1)$$

3.4 Коэффициент теплоотдачи излучением вычисляется по формуле

$$\alpha_{nl} = [C_0 \epsilon (T_1/100)^4 - (T_2/100)^4] (T_1 - T_2) \quad (2)$$

где  $T_1 = t_w + 273$  — абсолютная температура изделия или части его, К,  
 $T_2 = t_a + 273$  — абсолютная температура окружающей среды,  
 $C_0 = 5,77$  Вт/м<sup>2</sup>·К — коэффициент лучеиспускания абсолютно чёрного тела,  
 $\epsilon$  — степень черноты излучающего тела

3.5 Коэффициент теплоотдачи конвекцией определяются по формулам

$$\alpha_{nc} = Nu_i \lambda_w / d_i \quad (3)$$

$$Nu_i = c(Gr_i Pr_i)^n \quad (4)$$

$$Gr_i = \beta g a^3 \Delta t_i / \nu^2 \quad (5)$$

где  $\Delta t_i = t_w - t_a$  — перепад температуры между  $i$ -той ступенью и окружающей средой,  
 $a$  — характерный (определяющий) размер ступени (высота или диаметр), м  
 $g = 9,8$  м/с<sup>2</sup> — ускорение силы тяжести  
 $\beta = 1/t_a + 273$  — коэффициент объёмного расширения воздуха 1/град

3.6 Коэффициенты "с" и "n" в формуле (4) являются функцией аргумента Gr Pr и выбираются в зависимости от численного значения этого аргумента Их значения приведены в таблице 5.4 настоящего стандарта

3.7 Значения физических параметров, входящих в формулы 3, 4, 5 выбираются по температуре окружающей среды  $t_a$  из справочной литературы [1-7]

3.8 Для ступеней с характерным размером "а" от 10 до 200 мм коэффициент теплоотдачи на наружной поверхности конвекцией  $\alpha_{nc}$  можно брать из графиков, представленных на рисунках 4-8 настоящего стандарта

Инд. №	Подп. и дата	Взам. инв. №	Инв. № дубл.	Подп. и дата
14-2000	Март 10.02			

## Р Д 26-07-31-99

3.9 Коэффициент теплоотдачи с торцевой поверхности арматуры  $\alpha$ , определяется по тем же формулам (3-5), что и коэффициент теплоотдачи конвекцией  $\alpha_k$ . Вычисленное значение коэффициента теплоотдачи конвекцией необходимо увеличить на 30%, если теплоотдающая поверхность обращена вверх, или уменьшить на 30%, если книзу. В качестве определяющего размера в этом случае берётся диаметр торцевой части модели изделия.

3.10 Приближенный расчёт температуры в любом сечении тепловой модели можно произвести с использованием формулы для избыточной температуры

$$\vartheta_{n+1} = \vartheta_n e^{-m \Delta l},$$

где  $m = 2 \sqrt{\alpha l / d_i \cdot \lambda}$  — характеристика теплообмена, 1/м,  
 $d_i$  — диаметр расчётной ступени или осредненный диаметр конструкции, мм,  
 $\lambda_m$  — теплопроводность металла конструкции, Вт/м К

Температура в заданном сечении определяется по формуле

$$t_{n+1} = \vartheta_{n+1} + t_a,$$

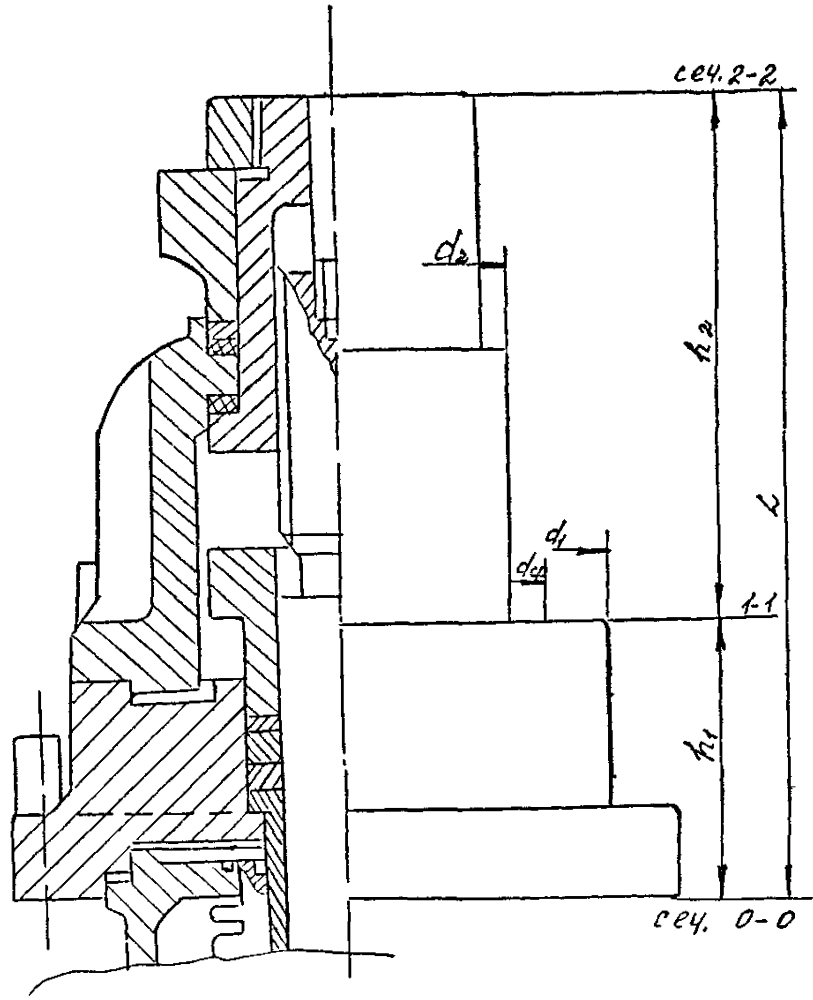
где  $t_a$  — температура окружающей среды

Расчёт коэффициентов теплоотдачи на наружных поверхностях клапана У26549-050 и приближенный расчёт температур в сечениях 1—1, 2—2 приведён в таблице

Определяемая величина	Вариант 1		Вариант 2
	Участок 1	Участок 2	Всё изделие
Средняя температура участка (изделия) $t_w$ , °С	190	155	160
Перепад температур $\Delta t$ , °С	170	135	140
Характерный размер $h$ , м	0,047	0,103	0,15
Диаметр ступени $m$	0,092	0,06	—
Осредненный диаметр $m$	—	—	0,072
Критерий Грассхофа Gr	0,258 · 10 <sup>7</sup>	2,17 · 10 <sup>7</sup>	6,97 · 10 <sup>7</sup>
Критерий Нуссельта Nu	27,9	46,0	63,6
Коэффициент теплоотдачи конвекции $\alpha_k$ , ккал/м <sup>2</sup> ч °С	13	10	9,0
Коэффициент теплоотдачи излучения $\alpha_{из}$ , ккал/м <sup>2</sup> ч °С	2	1,5	1,5
Коэффициент теплоотдачи на наружной поверхности клапана (общий) $\alpha$ , ккал/м <sup>2</sup> ч °С	15	11,5	10,5
Приближенный расчёт температур в сечениях 1—1 и 2—2			
Характеристика теплообмена $m$ , 1/м	4,2	1,7	4,0
Избыточная температура в сечении 1—1 $t_1$ , °С	117	—	119
Избыточная температура в сечении 2—2 $t_2$ , °С	—	100	100
Температура в сечении 1—1 $t_1$ , °С	167	—	169
Температура в сечении 2—2 $t_2$ , °С	—	120	120

Р Д 26-07-31-99

3 10 Результаты расчёта двух вариантов показывают, что возможно производить осреднение диаметра выступающей части клапана и выполнять тепловой расчёт для всей конструкции в целом при отношении наружных диаметров ступеней  $d_1/d_{1,1} < 1,5$



Инд. №	Подп. и дата	Взам. инв. №	Инв. № дубл.	Подп. и дата
41-2000	10.02.02			

Рисунок 10 Тепловая модель клапана У 26549-050

Р Д 26-07-31-99

## Приложение Б (справочное)

## Литература

- 1 М А Михеев Основы теплопередачи М, Энергия 1977
- 2 В П Исаченко и др Теплопередача М, Энергониздат 1981
- 3 Н Б Варгафтик Справочник по теплофизическим свойствам газов и жидкостей М, Наука 1972
- 4 В С Чиркин Теплофизические свойства материалов ядерной техники М, Атомиздат 1968
- 5 ВТИ им Дзержинского, Министерство энергетики и электрификации СССР Физические свойства сталей и сплавов, применяемых в энергетике М-Л, Энергия 1967
- 6 Д Ф Гуревич, В В Ширяев, И Х Пакин Арматура атомных электростанций М, Энергониздат 1982
- 7 Н Б Варгафтик Справочник по теплофизическим свойствам газов и жидкостей М, Наука 1972
- 8 В С Чиркин Теплофизические свойства материалов ядерной техники М, Атомиздат 1968
- 9 Экспериментальное исследование теплообмена в проточных частях арматуры клапанного типа Отчет о НИР/ИФТПЭ, Г Зданавичюс, Каунас, 1991
- 10 Исследование теплообмена в полости горловины арматуры при различных зазорах между запорным органом и стенкой горловины Отчет о НИР/ИФТПЭ, Г Зданавичюс, № Р 01850032983, инв № 02850085201, Каунас, 1985

Имя №	Подп и дата	Взам инв №	Инд № дубл	Подп и дата
211-2000	10.02			

Содержание	стр.
1. Область применения.....	2
2. Нормативные ссылки.....	2
3. Общие положения.....	2
4. Исходные данные.....	3
5. Рекомендации по проведению расчёта количественных характеристик теплообмена в арматуре клапанного типа.....	3
5.1. Выбор начальных условий расчёта.....	3
5.2. Расчёт коэффициентов теплоотдачи от рабочей среды к внутренней поверхности проточной части.....	3
5.3. Расчёт коэффициента теплоотдачи от рабочей среды к внутренней поверхности проточной части (зона золотника и в выходном патрубке) и горловины.....	4
5.4. Расчёт коэффициента теплоотдачи с наружных поверхностей.....	9
5.5. Расчёт скорости изменения температуры рабочей среды в расчётной зоне теплообмена.....	17
6. Тепловая модель.....	17
Приложения.....	18

Инд. № 211-2000	Подп. и дата 19.02.02	Взам. инв. №	Инд. № дубл.	Подп. и дата
--------------------	--------------------------	--------------	--------------	--------------

Р Д 26-07-31-99

## ЛИСТ РЕГИСТРАЦИИ ИЗМЕНЕНИЙ

Изм	Номера листов (страниц)				№ доку-мента	Подпись	Дата	Срок введе-ния докум
	Изменен-ных	Заменен-ных	Новых	Аннулиро-ванных				

Ивл. №	Подп. и дата	Взем. инв. №	Ивл. № дубл	Подп. и дата
24.1-2000	10.02			

УД 26-07-31-99

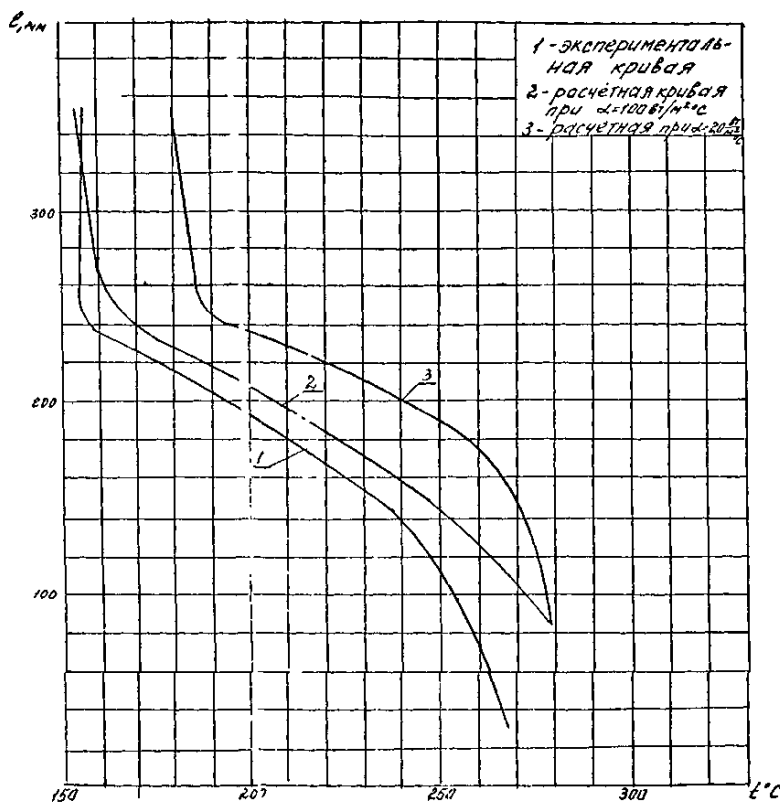
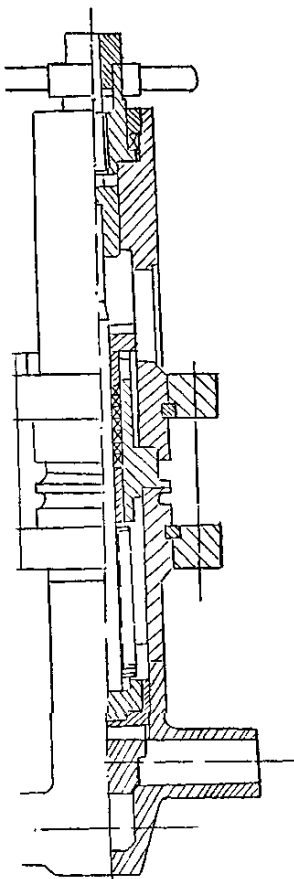


Рисунок 9. Расчетно-экспериментальное распределение температуры по поверхности клапана сильфонного С26416-025 в аварийных условиях ( $t_{\text{прес ср}} = 220^\circ\text{C}$ ,  $t_{\text{нар ср}} = 155^\circ\text{C}$ )