
МЕЖГОСУДАРСТВЕННЫЙ СОВЕТ ПО СТАНДАРТИЗАЦИИ, МЕТРОЛОГИИ И СЕРТИФИКАЦИИ
(МГС)

INTERSTATE COUNCIL FOR STANDARDIZATION, METROLOGY AND CERTIFICATION
(ISC)

МЕЖГОСУДАРСТВЕННЫЙ
СТАНДАРТ

ГОСТ
34020—
2016

КРАНЫ ГРУЗОПОДЪЕМНЫЕ

Допуски для колес, рельсовых путей кранов
и их грузовых тележек

(ISO 12488-1:2012, NEQ)
(ISO 12488-4:2004, NEQ)

Издание официальное



Москва
Стандартинформ
2017

Предисловие

Цели, основные принципы и основной порядок проведения работ по межгосударственной стандартизации установлены в ГОСТ 1.0—2015 «Межгосударственная система стандартизации. Основные положения» и ГОСТ 1.2—2015 «Межгосударственная система стандартизации. Стандарты межгосударственные, правила и рекомендации по межгосударственной стандартизации. Правила разработки, принятия, обновления и отмены»

Сведения о стандарте

- 1 РАЗРАБОТАН Акционерным обществом «РАТТЕ» (АО «РАТТЕ»)
- 2 ВНЕСЕН Федеральным агентством по техническому регулированию и метрологии
- 3 ПРИНЯТ Межгосударственным советом по стандартизации, метрологии и сертификации (протокол от 22 ноября 2016 г. № 93-П)

За принятие проголосовали:

Краткое наименование страны по МК (ИСО 3166) 004—97	Код страны по МК (ИСО 3166) 004—97	Сокращенное наименование национального органа по стандартизации
Армения	AM	Минэкономики Республики Армения
Беларусь	BY	Госстандарт Республики Беларусь
Грузия	GE	Грузстандарт
Казахстан	KZ	Госстандарт Республики Казахстан
Киргизия	KG	Кыргызстандарт
Россия	RU	Росстандарт
Таджикистан	TJ	Таджикстандарт
Узбекистан	UZ	Узстандарт

4 Приказом Федерального агентства по техническому регулированию и метрологии от 17 марта 2017 г. № 154-ст межгосударственный стандарт ГОСТ 34020—2016 введен в действие в качестве национального стандарта Российской Федерации с 1 января 2018 г.

5 В настоящем стандарте учтены основные нормативные положения международных стандартов: ISO 12488-1:2012 «Краны. Допуски для колес и рельсовых путей рабочего хода крана и передвижения тележки. Часть 1. Общие положения» («Cranes — Tolerances for wheels and travel and traversing tracks — Part 1: General», NEQ) и ISO 12488-4:2004 «Краны. Допуски для колес и рельсовых путей рабочего хода крана и передвижения тележки. Часть 4. Стреловые краны («Cranes — Tolerances for wheels and travel and traversing tracks — Part 4: Jib cranes», NEQ)

6 ВВЕДЕН ВПЕРВЫЕ

Информация об изменениях к настоящему стандарту публикуется в ежегодном информационном указателе «Национальные стандарты», а текст изменений и поправок — в ежемесячном информационном указателе «Национальные стандарты». В случае пересмотра (замены) или отмены настоящего стандарта соответствующее уведомление будет опубликовано в ежемесячном информационном указателе «Национальные стандарты». Соответствующая информация, уведомление и тексты размещаются также в информационной системе общего пользования — на официальном сайте Федерального агентства по техническому регулированию и метрологии в сети Интернет (www.gost.ru)

© Стандартиформ, 2017

В Российской Федерации настоящий стандарт не может быть полностью или частично воспроизведен, тиражирован и распространен в качестве официального издания без разрешения Федерального агентства по техническому регулированию и метрологии

Содержание

1 Область применения	1
2 Нормативные ссылки	1
3 Термины и определения	2
4 Обозначения	2
5 Классификация допусков	3
6 Допуски	4
7 Конструктивный допуск	4
8 Эксплуатационный допуск	4
9 Особенности выбора допусков для стреловых кранов	4
9.1 Классификация допусков	4
9.2 Допуски для стреловых кранов	4

Введение

Настоящий стандарт устанавливает общие требования к допустимым отклонениям от номинальных размеров при проектировании, установке и контроле при эксплуатации рельсовых путей и связанных с ними колес для передвижения грузоподъемных кранов и их тележек по классификации стандарта ГОСТ 33709.1—2015 с учетом нормативных положений, содержащихся в международных стандартах ISO 12488-1:2012 «Cranes — Tolerances for wheels and travel and traversing tracks — Part 1: General» («Краны. Допуски для колес и рельсовых путей рабочего хода крана и передвижения тележки. Часть 1. Общие положения») и ISO 12488-4:2004 «Cranes — Tolerances for wheels and travel and traversing tracks — Part 4: Jib cranes» («Краны. Допуски для колес и рельсовых путей рабочего хода крана и передвижения тележки. Часть 4. Стреловые краны»).

Применение положений настоящего стандарта на добровольной основе может быть использовано при подтверждении и оценке соответствия грузоподъемных кранов требованиям Технического регламента Таможенного союза ТР ТС 010/2011 «О безопасности машин и оборудования».

КРАНЫ ГРУЗОПОДЪЕМНЫЕ

Допуски для колес, рельсовых путей кранов и их грузовых тележек

Cranes. Tolerances for wheels, travel and traversing tracks

Дата введения — 2018—01—01

1 Область применения

Настоящий стандарт устанавливает общие требования к допустимым отклонениям от номинальных размеров при проектировании, изготовлении, установке и эксплуатации рельсовых путей и ходовых колес грузоподъемных кранов и их тележек для повышения уровня безопасности при работе и исключения увеличения нагрузок на механизмы передвижения.

Значения отклонений, приведенные в настоящем стандарте, являются максимально допустимыми.

Настоящий стандарт не учитывает величины упругих деформаций, возникающих при передвижении кранов и их тележек по рельсовым путям.

В некоторых случаях специальные требования для различных типов кранов могут не соответствовать общим требованиям и могут быть установлены в соответствующих стандартах.

Настоящий стандарт распространяется на все виды грузоподъемных кранов в соответствии с ГОСТ 33709.1.

Невыполнение требований настоящего стандарта может привести к увеличению риска использования кранов.

Настоящий стандарт применим ко всем новым кранам и крановым рельсовым путям, изготовленным после истечения одного года после его утверждения. Настоящий стандарт не имеет целью требовать замены или модернизации существующего оборудования. Однако при модернизации оборудования, требования к его свойствам должны быть пересмотрены в соответствии с настоящим стандартом. Если выполнение требований стандарта при модернизации вызывает существенные изменения конструкции, то возможность и необходимость приведения оборудования в соответствие с требованиями настоящего стандарта должен определять изготовитель (проектировщик), а при его отсутствии — эксперт, а последующие изменения должны быть выполнены владельцем (пользователем) в течение одного года.

2 Нормативные ссылки

В настоящем стандарте использованы нормативные ссылки на следующие межгосударственные стандарты:

ГОСТ 25346—2013 (ISO 286-1:2010) Основные нормы взаимозаменяемости. Характеристики изделий геометрические. Система допусков на линейные размеры. Основные положения, допуски, отклонения и посадки

ГОСТ 32579.1—2013 Краны грузоподъемные. Принципы формирования расчетных нагрузок и комбинаций нагрузок. Часть 1. Общие положения

ГОСТ 33709.1—2015 Краны грузоподъемные. Словарь. Часть 1. Общие положения

ГОСТ 34017—2016 Краны грузоподъемные. Классификация режимов работы

Примечание — При использовании настоящим стандартом целесообразно проверить действие ссылочных стандартов в информационной системе общего пользования — на официальном сайте Федерального агентства по техническому регулированию и метрологии в сети Интернет или по ежегодному информационному указателю «Национальные стандарты», который опубликован по состоянию на 1 января текущего года, и по выпускам ежеквартального информационного указателя «Национальные стандарты» за текущий год. Если ссылочный стандарт заменен

(изменен), то при пользовании настоящим стандартом следует руководствоваться заменяющим (измененным) стандартом. Если ссылочный стандарт отменен без замены, то положение, в котором дана ссылка на него, применяется в части, не затрагивающей эту ссылку.

3 Термины и определения

В настоящем стандарте применены термины по ГОСТ 33709.1, ГОСТ 25346, а также следующие термины с соответствующими определениями:

3.1 допуск: Разность между номинальным и действительным размерами, значение которой указывается в проектной документации, на которую допускается изменение (отклонение, несоответствие) размера, фактически полученного после монтажа, ремонта или реконструкции рельсовых путей или крана, от номинального размера.

Примечание — Величина допуска может быть выражена либо значением разности между фактическим и номинальным размерами, либо в процентах от номинального размера.

3.2 конструктивный допуск: Допуск размера до начала эксплуатации.

Примечание — Определение применяется к новым, отремонтированным или реконструированным (модернизированным) кранам и рельсовым путям.

3.3 эксплуатационный допуск: Допуск размера в процессе эксплуатации рельсовых путей или крана.

4 Обозначения

4.1 Обозначения, принятые в настоящем стандарте, приведены в таблице 1.

Таблица 1 — Принятые обозначения

Обозначение	Определение
<i>A</i>	Допуск на колею (пролет) крана или тележки, измеренный по оси рельсов рельсового пути или по центру поверхности катания крановых или тележечных колес
<i>B</i>	Допуск на прямолинейность рельса в горизонтальной плоскости в любой точке рельсового пути
<i>b</i>	Допуск на прямолинейность рельса в горизонтальной плоскости на определенном участке (например, длиной 2 м) в любой точке головки рельса
<i>C</i>	Допуск на прямолинейность рельса в вертикальной плоскости в любой точке рельсового пути
<i>c</i>	Допуск на прямолинейность рельса в вертикальной плоскости на определенном участке (например, длиной 2 м) в любой точке рельсового пути
<i>a</i>	Межцентровое расстояние между боковыми направляющими горизонтальными роликами, измеренное вдоль рельса
<i>e</i>	Межцентровое расстояние между двумя колесами или балансирными (ходовыми тележками) измеренное вдоль рельса
<i>h_F</i>	Расстояние между верхней плоскостью рельса и нижним краем боковых направляющих горизонтальных роликов
<i>S</i>	Пролет (колея) крана
<i>D</i>	Диаметр ходового колеса
<i>E</i>	Допуск на превышение одного рельса над другим, измеренное в любой плоскости, перпендикулярной к направлению рельсового пути
<i>F</i>	Допуск на отклонение от общей вертикальной плоскости упоров или буферов
<i>G</i>	Допуск на отклонение вертикальной оси поперечного сечения рельса относительно вертикали
<i>H_F</i>	Допуск на взаимное вертикальное смещение торцов рельсов в сварном соединении
<i>H_s</i>	Допуск на взаимное горизонтальное смещение торцов рельсов
<i>H_x</i>	Допуск на плоскостность поверхности рельса вблизи стыкового соединения после исправления участка <i>H_s</i>
<i>K</i>	Допуск на смещение вертикальной оси рельса относительно вертикальной оси стенки под-рельсовой металлоконструкции

Окончание таблицы 1

Обозначение	Определение
ΔD	Допуск на диаметр колес крана или грузовой тележки механизма передвижения
Δe	Допуск на величину базы крана или тележки
ΔF	Допуск на отклонение продольной оси колес от продольной оси рельса
Δh_r	Допуск на отклонение точки (линии) касания дорожки катания колеса подкранового рельса от общей плоскости дорожек катания всех колес
ΔN	Допуск на взаимное смещение осей колес или ходовых тележек, двигающихся по противоположным рельсам, вдоль оси рельса
α_F	Допуск на параллельность вертикальных осей боковых направляющих горизонтальных роликов в направлении, перпендикулярном к оси рельса
β_F	Допуск на параллельность вертикальных осей боковых направляющих горизонтальных роликов в направлении вдоль оси рельса
Φ_k	Допуск на отклонение положения оси отверстия под установку колеса в горизонтальной плоскости
Φ_r	Допуск на отклонение положения оси колеса в горизонтальной плоскости
τ_k	Допуск на отклонение положения оси отверстия под установку колеса в вертикальной плоскости
τ_r	Допуск на отклонение положения оси колеса в вертикальной плоскости
b_s	Допуск прямолинейности рельса в плане на участке длиной 1 м от сварного стыка рельса (в одну сторону)
c_h	Допуск прямолинейности рельса по высоте на участке общей длиной 2 м (по 1 м по обе стороны от сварного стыка рельса)

4.2 При использовании обозначений из таблицы 1 для обозначения эксплуатационных допусков (например, в руководствах по эксплуатации) к ним следует добавлять нижний индекс «и» (например, A_{w1} , B_w и т.д.). При необходимости, следует добавлять дополнительный нижний индекс, например:

A_{w1} — эксплуатационный допуск на колею рельсового пути крана;

A_{w2} — эксплуатационный допуск на колею рельсового пути тележки;

A_{w3} — эксплуатационный допуск на пролет крана;

A_{w4} — эксплуатационный допуск на колею тележки.

5 Классификация допусков

5.1 Основным критерием определения класса допуска является суммарный путь L , проходимый краном за срок службы. При определении класса допуска следует также принимать во внимание чувствительность системы «кран — путь». Класс допусков следует определять по таблице 2.

Т а б л и ц а 2 — Классы допусков

Класс допуска	Суммарный путь, проходимый краном или тележкой за срок службы, км
1	$50000 \leq L$
2	$10000 \leq L < 50000$
3	$L < 10000$, для постоянных рельсовых путей
4	Для временных путей (смонтированных, например, для выполнения строительных или монтажных работ)

П р и м е ч а н и е — Путь L определяется как произведение номинальной скорости передвижения и установленного времени работы соответствующего механизма передвижения, либо путем экспертной оценки, проведенной заказчиком крана, либо в соответствии с заданным режимом работы в соответствии с ГОСТ 34017.

П р и м е ч а н и е — В настоящем стандарте чувствительность системы характеризуется величиной дополнительной реакции, которую вызывают отклонения пути в месте контакта колеса с рельсом. Более чувствительными являются системы, имеющие большую статическую неопределенность и большую жесткость. Для высокочувствительных систем следует выбирать более высокий класс допуска, чем рекомендованный в таблице 2.

6 Допуски

6.1 Допуски на рельсовые пути и ходовые колеса должны соответствовать данным, приведенным в таблицах 3—8.

6.2 Величины допусков, приведенные в настоящем стандарте, заданы для средней температуры окружающей среды 20 °С. В случаях, когда средняя температура окружающей среды отличается, допуски должны быть скорректированы.

6.3 Допуски Δh_r для кранов и грузовых тележек, приведенные в таблицах 3 и 4, относятся к относительно жестким конструкциям (например, для кранов с коробчатыми металлоконструкциями). Для менее жестких кранов (например, металлоконструкции которых изготовлены из открытых профилей — уголков, швеллеров и т.п.) допуски могут быть уменьшены на один — два класса.

7 Конструктивный допуск

7.1 Контроль допусков следует выполнять для кранов и путей в полностью смонтированном, исправном состоянии без нагрузки. Соответствующие допуски приведены в таблицах 3—6.

7.2 В случаях, когда техническая документация требует различать допуски, следует использовать нижний индекс, например:

A_1 — конструктивный допуск на величину пролета крана;

A_2 — конструктивный допуск на величину колеи этого крана.

7.3 Конструктивные допуски на стыковые соединения рельсов приведены в таблице 7.

8 Эксплуатационный допуск

8.1 Эксплуатационные допуски на отклонения рельсовых путей кранов приведены в таблицах 7—10.

8.2 Контроль эксплуатационных допусков выполняют при ненагруженном кране (следует исключить влияние просадки рельса под нагрузкой в случае применения упругих прокладок под рельс).

Примечания

1 Выявленные отклонения номинальных размеров на большие значения, чем приведены в таблице 7, могут быть как следствием ошибок при проектировании рельсовых путей или механизмов передвижения, так и следствием возникших дополнительных нагрузок, приводящих к повышенному износу рельсовых путей, колес, направляющих роликов, а также возможным повреждениям несущих подкрановых конструкций. В таких случаях требуется установить причину с привлечением соответствующих специалистов, а затем ее устранить.

2 При оценке отклонений планового положения рельсового пути следует вместо проектной величины пролета S использовать фактически измеренную колею, установленного на пути крана S_{ϕ} . В случае установки на одном пути нескольких кранов эта величина осредняется.

3 При отсутствии участков, препятствующих плавному и свободному передвижению крана (кранов), а также ускоренного износа реборд ходовых колес или головок рельса допускается не проводить измерение отклонений рельсового пути от прямолинейности в горизонтальной плоскости.

9 Особенности выбора допусков для стреловых кранов

9.1 Классификация допусков

9.1.1 Для стреловых кранов с жесткой металлоконструкцией ходового устройства (портала) допуски принимаются по 2-му классу.

9.1.2 Для остальных стреловых кранов допуски должны приниматься по 3-му классу.

Примечание — Применение других классов допусков возможно по согласованию между заказчиком и изготовителем крана.

9.2 Допуски для стреловых кранов

Для стреловых кранов, имеющих на одной опоре от 2 до 16 колес в ряд, установленных на тележках, балансирах и т.п., применяют допуски, приведенные в таблицах 5 и 6, при этом:

- допуск A распространяется на каждую пару противоположащих колес;

- допуск Δe распространяется на базу кранов, грузовых тележек, ходовых тележек и балансиров;

- допуск Δh_r относится к середине поверхности катания колеса в точке контакта с рельсом и учитывает накопленные погрешности положения колес, ходовых тележек и балансиров;

- допуски Φ_k , Φ_r , τ_k , τ_r относятся ко всем колесам и учитывают накопленные погрешности положения и балансиров в соединениях между собой и с ходовой частью.

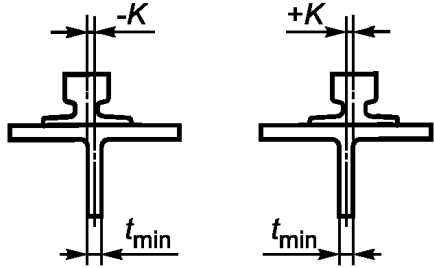
Таблица 3 — Конструктивные допуски для рельсовых путей кранов

Параметр допуска			Допуск				Единица измерения
Обозначение	Описание	Графическое представление отклонения	Класс допусков 1	Класс допусков 2	Класс допусков 3	Класс допусков 4	
A	Допуск размера колеи (пролета), измеренной по осям рельсов в любой точке рельсового пути	<p>$+A = S_{\max} - S$ $-A = S_{\min} - S$</p>	Для пролетов $S \leq 16$ ± 3 . Для пролетов $S > 16$ $\pm[3+0,25(S-16)]$, но не более ± 10	Для пролетов $S \leq 16$ ± 5 . Для пролетов $S > 16$ $\pm[5+0,25(S-16)]$, но не более ± 15	Для пролетов $S \leq 16$ ± 8 . Для пролетов $S > 16$ $\pm[8+0,25(S-16)]$, но не более ± 20	Для пролетов $S \leq 16$ $\pm 12,5$. Для пролетов $S > 16$ $\pm[12,5+0,25(S-16)]$, но не более ± 25	мм
B	Допуск на прямолинейность рельса в горизонтальной плоскости в любой точке рельсового пути	Расположение рельса в плане 	± 5	± 10	± 20	± 40	мм
b	Допуск на прямолинейность рельса в горизонтальной плоскости на длине 2 м в любой точке рельсового пути		1	1	2	4	мм
C	Допуск на прямолинейность рельса в вертикальной плоскости в любой точке рельсового пути	Расположение рельса по высоте 	± 5	± 10	± 20	± 40	мм
c	Допуск на прямолинейность рельса в вертикальной плоскости на длине 2000 мм		1	2	4	8	мм
E	Допуск на превышение одного рельса над другим, измеренное в любой плоскости, перпендикулярной к направлению рельсового пути		$\pm 0,5S$, но не более ± 5	$\pm S$, но не более ± 10	$\pm 2S$, но не более ± 20	$\pm 4S$, но не более ± 40	мм

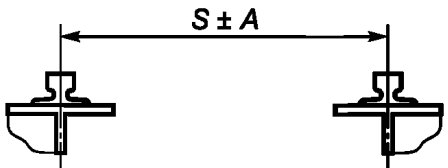
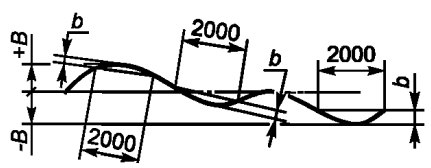
o Продолжение таблицы 3

Параметр допуска			Допуск				Единица измерения
Обозначение	Описание	Графическое представление отклонения	Класс допусков 1	Класс допусков 2	Класс допусков 3	Класс допусков 4	
F	Допуск на отклонение от общей вертикальной плоскости упоров или буферов	<p>Расположение упоров в плане</p>	$\pm 0,8S$, но не более ± 8	$\pm S$, но не более ± 10	$\pm 1,25S$, но не более $\pm 12,5$	$\pm 1,6S$, но не более ± 16	мм
G	Допуск на отклонение вертикальной оси поперечного сечения рельса от вертикали на всей длине рельсового пути		4	6	9	12	0/00
Δh_r	Допуск на отклонение точки (линии) касания дорожки катания колеса подкранового рельса от общей плоскости дорожек катания всех колес		$0,5S$ или $0,5e$, но не более 5. Для расчета выбирается меньший размер (S или e)	S или e , но не более 10. Для расчета выбирается меньший размер (S или e)	$1,6S$ или $1,6e$, но не более 15. Для расчета выбирается меньший размер (S или e)	$2S$ или $2e$, но не более 20. Для расчета выбирается меньший размер (S или e)	мм

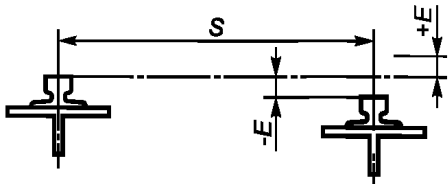
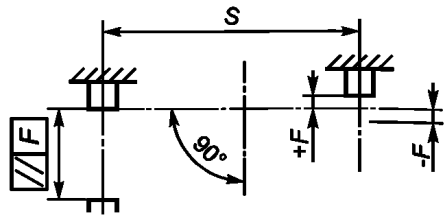
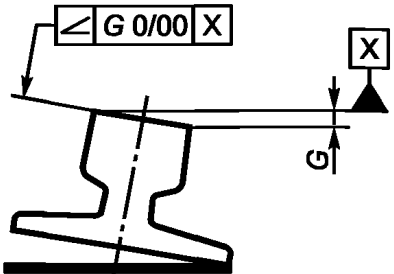
Окончание таблицы 3

Параметр допуска			Допуск				Единица измерения
Обозначение	Описание	Графическое представление отклонения	Класс допусков 1	Класс допусков 2	Класс допусков 3	Класс допусков 4	
K	Допуск на смещение вертикальной оси рельса относительно вертикальной оси стенки подкрановой стальной балки	<p>t_{\min} — минимальная толщина стенки подкрановой стальной балки</p> 	$\pm 0,5 t_{\min}$				мм
Примечание — Размер S указан в метрах.							

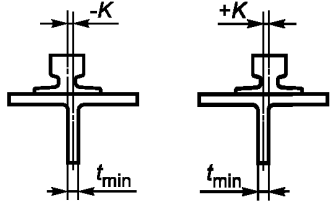
Т а б л и ц а 4 — Конструктивные допуски для грузовых тележек

Параметр допуска			Допуск				Единица измерения
Обозначение	Описание	Графическое представление отклонения	Класс допусков 1	Класс допусков 2	Класс допусков 3	Класс допусков 4	
A	Допуск на колею грузовой тележки, измеренный по оси рельсов рельсового пути или по центру поверхности катания тележечных колес		± 3 для всех пролетов $S \leq 16$	± 5 для всех пролетов $S \leq 16$	± 8 для всех пролетов $S \leq 16$	± 12,5 для всех пролетов $S \leq 16$	мм
b	Допуск на прямолинейность рельса в горизонтальной плоскости на определенном участке (например, длиной 2 м)	<p>Расположение рельса в плане</p> 	1	1	2	4	мм

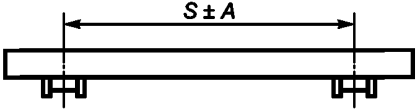
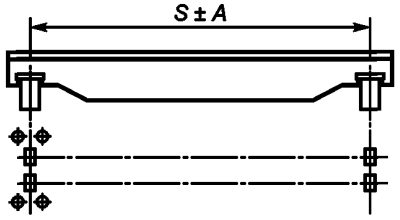
∞ Продолжение таблицы 4

Параметр допуска			Допуск				Единица измерения
Обозначение	Описание	Графическое представление отклонения	Класс допусков 1	Класс допусков 2	Класс допусков 3	Класс допусков 4	
E	Допуск на превышение одного рельса над другим, измеренное в любой плоскости перпендикулярной к направлению рельсового пути тележки		Для колеи $S \leq 2$ $\pm 3,2$. Для колеи $S > 2$ $\pm 1,6S$, но не более $\pm 6,3$. $E \leq E_{\max}$	Для колеи $S \leq 2$ $\pm 4,2$. Для колеи $S > 2$ $\pm 2S$, но не более ± 8 . $E \leq E_{\max}$	Для колеи $S \leq 2$ ± 5 . Для колеи $S > 2$ $\pm 2S$, но не более ± 10 . $E \leq E_{\max}$	Для колеи $S \leq 2$ $\pm 6,3$. Для колеи $S > 2$ $\pm 3,2S$, но не более $\pm 12,5$. $E \leq E_{\max}$	мм
F	Допуск на отклонение от общей вертикальной плоскости упоров или буферов тележки	Расположение упоров в плане 	$\pm 0,8S$, но не более ± 8	$\pm S$, но не более ± 10	$\pm 1,25S$, но не более $\pm 12,5$	$\pm 1,6S$, но не более ± 16	мм
G	Допуск на отклонение вертикальной оси поперечного сечения рельса относительно вертикали на всей длине рельсового пути тележки (наклон рельса)		4	6	9	12	0/00

Окончание таблицы 4

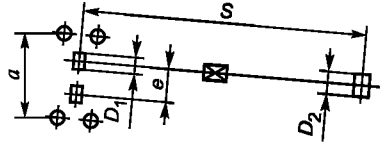
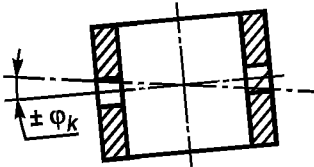
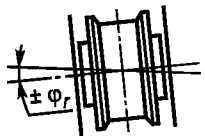
Параметр допуска			Допуск				Единица измерения
Обозначение	Описание	Графическое представление отклонения	Класс допусков 1	Класс допусков 2	Класс допусков 3	Класс допусков 4	
K	Допуск на смещение вертикальной оси рельса относительно вертикальной оси стенки подрельсовой металлоконструкции	<p>t_{min} – минимальная толщина стенки подрельсовой металлоконструкции</p> 		$\pm 0,5 t_{min}$		—	мм
<p>П р и м е ч а н и е — Параметр G применим только к подтележечным рельсам с плоской головкой. Для рельсов с выпуклой головкой он не применяется. Размеры e и S указаны в метрах.</p>							

Т а б л и ц а 5 — Конструктивные допуски для ходовых колес кранов

Параметр допуска			Допуск				Единица измерения
Обозначение	Описание	Графическое представление отклонения	Класс допусков 1	Класс допусков 2	Класс допусков 3	Класс допусков 4	
A	Допуск на пролет крана, измеренный по центру дорожки катания ходового колеса для колес с ребрами		<p>Для пролетов $S \leq 10$, ± 2.</p> <p>Для пролетов $S > 10$ $\pm [2+0,1(S-10)]$</p>	<p>Для пролетов $S \leq 10$, $\pm 2,5$.</p> <p>Для пролетов $S > 10$ $\pm [2,5+0,1(S-10)]$</p>	<p>Для пролетов $S \leq 10$, $\pm 3,2$.</p> <p>Для пролетов $S > 10$ $\pm [3,2+0,1(S-10)]$</p>	<p>Для пролетов $S \leq 10$, ± 4.</p> <p>Для пролетов $S > 10$ $\pm [4+0,1(S-10)]$</p>	мм
A	Допуск на пролет крана, измеренный по центру дорожки катания ходового колеса для безребордных колес с боковыми направляющими роликами с одной стороны		<p>Для пролетов $S \leq 10$, $\pm 3,2$.</p> <p>Для пролетов $S > 10$ $\pm [3,2+0,1(S-10)]$</p>	<p>Для пролетов $S \leq 10$, ± 4.</p> <p>Для пролетов $S > 10$ $\pm [4+0,1(S-10)]$</p>	<p>Для пролетов $S \leq 10$, ± 5.</p> <p>Для пролетов $S > 10$ $\pm [5+0,1(S-10)]$</p>	<p>Для пролетов $S \leq 10$, $\pm 6,3$.</p> <p>Для пролетов $S > 10$ $\pm [6,3+0,1(S-10)]$</p>	мм

Параметр допуска			Допуск				Единица измерения
Обозначение	Описание	Графическое представление отклонения	Класс допусков 1	Класс допусков 2	Класс допусков 3	Класс допусков 4	
Δe	Допуск на величину базы крана		Для $e \leq 3$ $\pm 3,2$. Для $e > 3$ $\pm e$	Для $e \leq 3$ ± 4 . Для $e > 3$ $\pm 1,25e$	Для $e \leq 3$ ± 5 . Для $e > 3$ $\pm 1,6e$	Для $e \leq 3$ $\pm 6,3$. Для $e > 3$ $\pm 2e$	мм
ΔN	Допуск на взаимное смещение осей колес крана или его ходовых тележек, двигающихся по противоположным рельсам, вдоль оси рельса		± 5 для независимого привода. ± 2 для зависимого привода при $S \leq 20$. $\pm [2+0,2(S-20)]$ для зависимого привода при $S > 20$	$\pm 6,3$ для независимого привода. $\pm 2,5$ для зависимого привода при $S \leq 20$. $\pm [2,5+0,2(S-20)]$ для зависимого привода при $S > 20$	± 8 для независимого привода. $\pm 3,2$ для зависимого привода при $S \leq 20$. $\pm [3,2+0,2(S-20)]$ для зависимого привода при $S > 20$	± 10 для независимого привода. ± 4 для зависимого привода при $S \leq 20$. $\pm [4+0,2(S-20)]$ для зависимого привода при $S > 20$	мм
ΔF	Допуск на отклонение продольной оси ходовых колес крана от продольной оси рельса		$\pm 0,32 a$. $\pm 0,4 e$	$\pm 0,4 a$. $\pm 0,5 e$	$\pm 0,5 a$. $\pm 0,63 e$	$\pm 0,63 a$. $\pm 0,8 e$	мм

Параметр допуска			Допуск				Единица измерения
Обозначение	Описание	Графическое представление отклонения	Класс допусков 1	Класс допусков 2	Класс допусков 3	Класс допусков 4	
Δh_r	<p>Допуск на отклонение точки (линии) касания дорожки катания колеса подкранового рельса от общей плоскости дорожек катания всех колес.</p> <p>Δh_r — это расстояние между точками контакта колеса и рельса, величина e определяется для точки, находящейся в плоскости опорных точек трех колес, находящихся в контакте с рельсом.</p> <p>Δh_r может приниматься для крана с металлоконструкцией моста определенной жесткости и грузовой тележкой с грузом, установленной посередине пролета так, чтобы давление на приводные колеса не изменялось больше, чем на $\pm 5\%$.</p> <p>В случае если такой расчет не проводился, значения Δh_r принимают по настоящей таблице.</p> <p>Для статически определимых металлоконструкций кранов может быть использовано значение $\Delta h_r = 0,4S$</p>		<p>Не более 2 для $S \leq 10$.</p> <p>$\pm[2+0,1(S-10)]$ для $S > 10$</p>	<p>Не более 2,5 для $S \leq 10$.</p> <p>$\pm[2,5+0,1(S-10)]$ для $S > 10$</p>	<p>Не более 3,2 для $S \leq 10$.</p> <p>$\pm[3,2+0,1(S-10)]$ для $S > 10$</p>	<p>Не более 4 для $S \leq 10$.</p> <p>$\pm[4+0,1(S-10)]$ для $S > 10$</p>	мм

Параметр допуска			Допуск				Единица измерения
Обозначение	Описание	Графическое представление отклонения	Класс допусков 1	Класс допусков 2	Класс допусков 3	Класс допусков 4	
ΔD	<p>Допуск на диаметр колес крана механизма передвижения:</p> <p>a/S — для безребордных колес;</p> <p>e/S для колес с ребордами</p>	 <p>$\Delta D = D_1 - D_2; D = (D_1 + D_2)/2;$ $D_1 > D_2$</p> <p>Если колеса механически или электрически соединены между собой (например, в случае зависимого привода), следует проверить отсутствие необходимости увеличения значений a и e, при этом полученное значение ΔD следует разделить на 1,4</p>	<p>Для диаметров D_1 и D_2 допуски принимаются по $h9$ в соответствии с ГОСТ 25346: $(1,6 a D)/S;$ $(1,6 e D)/S$</p>	<p>Для диаметров D_1 и D_2 допуски принимаются по $h9$ в соответствии с ГОСТ 25346: $(1,6 a D)/S;$ $(1,6 e D)/S$</p>	<p>Для диаметров D_1 и D_2 допуски принимаются по $h9$ в соответствии с ГОСТ 25346: $(1,6 a D)/S;$ $(1,6 e D)/S$</p>	<p>Для диаметров D_1 и D_2 допуски принимаются по $h9$ в соответствии с ГОСТ 25346: $(1,6 a D)/S;$ $(1,6 e D)/S$</p>	мм
Φ_k	<p>Допуск на отклонение положения оси отверстия под установку колеса в горизонтальной плоскости</p>		$\pm 0,3$	$\pm 0,4$	$\pm 0,5$	$\pm 0,63$	0/00
Φ_r	<p>Допуск на отклонение положения оси колеса в горизонтальной плоскости</p>		$\pm 0,4$	$\pm 0,5$	$\pm 0,63$	$\pm 0,8$	0/00

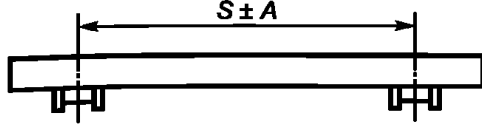
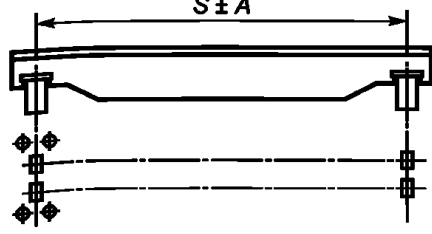
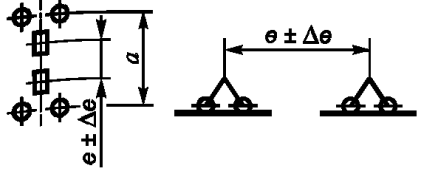
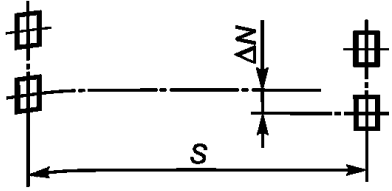
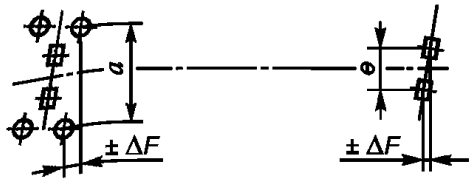
Продолжение таблицы 5

Параметр допуска			Допуск				
Обозначение	Описание	Графическое представление отклонения	Класс допусков 1	Класс допусков 2	Класс допусков 3	Класс допусков 4	Единица измерения
τ_k	<p>Допуск на отклонение положения оси отверстия под установку колеса в вертикальной плоскости.</p> <p>Допуск назначается для ненагруженного кранового моста (без тележки) так, чтобы под номинальной нагрузкой (тележка с номинальным грузом, установленная в середине пролета) ось заняла примерно горизонтальное положение вследствие упругой деформации моста</p>		+ 1,9 - 0,4		+2,6 -0,5		0/00
τ_r	<p>Допуск на отклонение положения оси колеса в вертикальной плоскости.</p> <p>Допуск назначается для ненагруженного кранового моста (без тележки) так, чтобы под номинальной нагрузкой (тележка с номинальным грузом, установленная в середине пролета) ось заняла примерно горизонтальное положение вследствие упругой деформации моста</p>		+2 -0,5		+2,6 -0,6		0/00

Параметр допуска			Допуск				
Обозначение	Описание	Графическое представление отклонения	Класс допусков 1	Класс допусков 2	Класс допусков 3	Класс допусков 4	Единица измерения
F	Допуск на отклонение от общей вертикальной плоскости упоров или буферов крана		$\pm 0,8 S$, но не более ± 8	$\pm S$, но не более ± 10	$\pm 1,25 S$, но не более $\pm 12,5$	$\pm 1,6 S$, но не более ± 16	мм
α_F	Допуск на параллельность вертикальных осей боковых направляющих горизонтальных роликов в направлении, перпендикулярном к оси рельса		$\pm 0,5$	$\pm 0,63$	$\pm 0,8$	± 1	0/00
β_F	Допуск на параллельность вертикальных осей боковых направляющих горизонтальных роликов в направлении вдоль оси рельса		$\pm 0,3$	$\pm 0,4$	$\pm 0,5$	$\pm 0,63$	0/00
Δh_F	Допуск на расстояние между верхней плоскостью рельса и нижним краем боковых направляющих горизонтальных роликов		+0 -1	+0 -1,6	+0 -2,5	+0 -4	мм

Примечание — Размеры D , D_1 , D_2 , a , e и S указаны в метрах.

Т а б л и ц а 6 — Конструктивные допуски для ходовых колес грузовых тележек

Параметр допуска			Допуск				Единица измерения
Обозначение	Описание	Графическое представление отклонения	Класс допусков 1	Класс допусков 2	Класс допусков 3	Класс допусков 4	
A	Допуск на колею тележки, измеренный по центру дорожки катания ходового колеса для колес с ребордами		Для колес $S \leq 2$ ± 1 . Для колес $S > 2$ $\pm [1+0,1(S-2)]$	Для колес $S \leq 2$ ± 2 . Для колес $S > 2$ $\pm [2+0,1(S-2)]$	Для колес $S \leq 2$ $\pm 2,5$. Для колес $S > 2$ $\pm [2,5+0,1(S-2)]$	Для колес $S \leq 2$ $\pm 3,2$. Для колес $S > 2$ $\pm [3,2+0,1(S-2)]$	мм
A	Допуск на колею тележки, измеренный по центру дорожки катания ходового колеса для безребордных колес с боковыми направляющими роликами с одной стороны		Для колес $S \leq 2$ $\pm 1,6$. Для колес $S > 2$ $\pm [1,6+0,1(S-2)]$	Для колес $S \leq 2$ $\pm 3,2$. Для колес $S > 2$ $\pm [3,2+0,1(S-2)]$	Для колес $S \leq 2$ ± 4 . Для колес $S > 2$ $\pm [4+0,1(S-2)]$	Для колес $S \leq 2$ ± 5 . Для колес $S > 2$ $\pm [5+0,1(S-2)]$	мм
Δe	Допуск на величину базы тележки		Для $e \leq 3$ $\pm 3,2$. Для $e > 3$ e	Для $e \leq 3$ ± 4 . Для $e > 3$ $1,25 e$	Для $e \leq 3$ ± 5 . Для $e > 3$ $1,6 e$	Для $e \leq 3$ $\pm 6,3$. Для $e > 3$ $2e$	мм
ΔN	Допуск на взаимное смещение осей колес тележки или ее ходовых тележек, движущихся по противоположным рельсам, вдоль оси рельса		Для независимого привода ± 5 . Для зависимого привода ± 2	Для независимого привода $\pm 6,3$. Для зависимого привода $\pm 2,5$	Для независимого привода ± 8 . Для зависимого привода $\pm 3,2$	Для независимого привода ± 10 . Для зависимого привода ± 4	мм
ΔF	Допуск на отклонение продольной оси ходовых колес тележки от продольной оси рельса		$\pm 0,32a$; $\pm 0,4e$	$\pm 0,4a$; $\pm 0,5e$	$\pm 0,5a$; $\pm 0,63e$	$\pm 0,63a$; $\pm 0,8e$	мм

Параметр допуска			Допуск				Единица измерения
Обозначение	Описание	Графическое представление отклонения	Класс допусков 1	Класс допусков 2	Класс допусков 3	Класс допусков 4	
Δh_r	Допуск на отклонение точки (линии) касания дорожки катания колеса подтележного рельса от общей плоскости дорожек катания всех колес		Не более 1,6 для $S \leq 2$. $\pm[1,6+0,1(S-2)]$ для $S > 2$	Не более 2 для $S \leq 2$. $\pm[2+0,1(S-2)]$ для $S > 2$	Не более 2,5 для $S \leq 2$. $\pm[(2,5+0,1(S-2))]$ для $S > 2$ м	Не более 3,2 для $S \leq 2$. $\pm[(3,2+0,1(S-2))]$ для $S > 2$	мм
ΔD	Допуск на диаметр колес тележки		Допуски на диаметр ходового колеса принимаются по h9 в соответствии с ГОСТ 25346	Допуски на диаметр ходового колеса принимаются по h9 в соответствии с ГОСТ 25346	Допуски на диаметр ходового колеса принимаются по h9 в соответствии с ГОСТ 25346	Допуски на диаметр ходового колеса принимаются по h9 в соответствии с ГОСТ 25346	мм
Φ_k	Допуск на отклонение положения оси отверстия под установку колеса в горизонтальной плоскости		$\pm 0,3$	$\pm 0,4$	$\pm 0,5$	$\pm 0,63$	0/00
Φ_r	Допуск на отклонение положения оси колеса в горизонтальной плоскости		$\pm 0,4$	$\pm 0,5$	$\pm 0,63$	$\pm 0,8$	0/00
τ_k	Допуск на отклонение положения оси отверстия под установку колеса в вертикальной плоскости		+ 1,9 - 0,4	+ 2,4 - 0,5	—	—	0/00

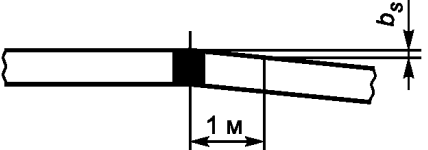
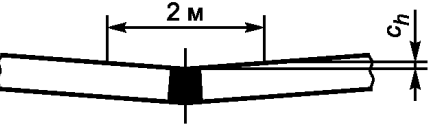
Окончание таблицы 6

Параметр допуска			Допуск				
Обозначение	Описание	Графическое представление отклонения	Класс допусков 1	Класс допусков 2	Класс допусков 3	Класс допусков 4	Единица измерения
τ_r	Допуск на отклонение положения оси колеса в вертикальной плоскости			+2 -0,5		+2,6 -0,6	0/00
F	Допуск на отклонение от общей вертикальной плоскости упоров или буферов тележки		$\pm 0,8 S$, но не более ± 8	$\pm S$, но не более ± 10	$\pm 1,25 S$, но не более $\pm 12,5$	$\pm 1,6 S$, но не более ± 16	мм

Примечание — Размеры a , e и S указаны в метрах. Допуски на установку боковых направляющих горизонтальных роликов принимаются по таблице 5.

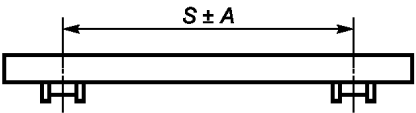
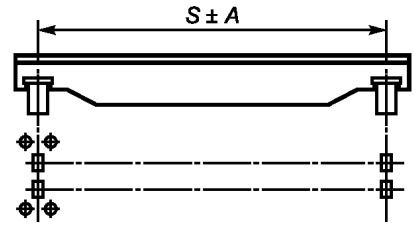
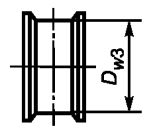
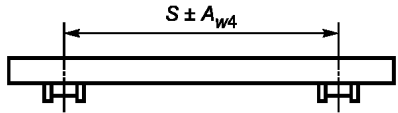
Т а б л и ц а 7 — Конструктивные допуски для сварных и разъемных стыковых соединений рельсовых путей крана и грузовой тележки

Параметр допуска			Допуск				
Обозначение	Описание	Графическое представление отклонения	Класс допусков 1	Класс допусков 2	Класс допусков 3	Класс допусков 4	Единица измерения
H_F	Допуск на взаимное вертикальное смещение торцов рельсов в сварном соединении		0 – при выполнении сварки на предприятии-изготовителе; 1 макс – при выполнении сварки на месте установки крана				мм
		H_F подлежит удалению шлифовкой					
H_s	Допуск на взаимное горизонтальное смещение торцов рельсов		1 макс при условии обеспечения плавности перехода шлифованием с уклоном 1:50				мм

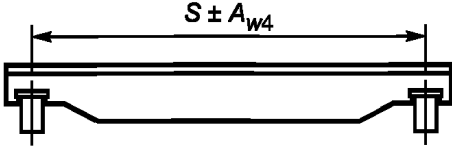
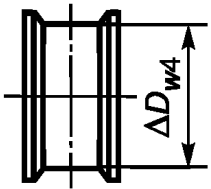
Параметр допуска			Допуск				
Обозначение	Описание	Графическое представление отклонения	Класс допусков 1	Класс допусков 2	Класс допусков 3	Класс допусков 4	Единица измерения
b_s	Допуск прямолинейности рельса в плане на участке длиной 1 м от сварного стыка рельса (в одну сторону)			2			мм
c_h	Допуск прямолинейности рельса по высоте на участке общей длиной 2 м (по 1 м по обе стороны от сварного стыка рельса)			2			мм
H_x	Допуск на плоскостность поверхности рельса вблизи стыкового соединения после исправления участка H_s . Чистовая обработка не требуется, если стыки параллельных рельсов в плане разнесены относительно друг друга	—		0,5			мм

Т а б л и ц а 8 — Эксплуатационные допуски для рельсовых путей кранов, грузовых тележек, ходовых колес кранов и грузовых тележек

Параметр допуска			Допуск				Единица измерения
Обозначение	Описание	Графическое представление отклонения	Класс допусков 1	Класс допусков 2	Класс допусков 3	Класс допусков 4	
A_{w1}	Допуск на колею рельсового пути крана, измеренный по оси рельсов в любой точке пути	<p>$+A = S_{\max} - S$ $-A = S_{\min} - S$</p>	Для пролетов $S \leq 16$ ± 10 . Для пролетов $S > 16$ м $\pm[10+0,25(S-16)]$	Для пролетов $S \leq 16$ ± 16 . Для пролетов $S > 16$ $\pm[16+0,25(S-16)]$	Для пролетов $S \leq 16$ ± 25 . Для пролетов $S > 16$ $\pm[25+0,25(S-16)]$	Для пролетов $S \leq 16$ ± 40 . Для пролетов $S > 16$ $\pm[40+0,25(S-16)]$	мм
B_{w1}	Допуск на прямолинейность оси рельса в горизонтальной плоскости в любой точке рельсового пути крана		± 10	± 20	± 40	± 80	мм
E_{w1}	Допуск на превышение одного рельса над другим, измеренное в любой плоскости, перпендикулярной к направлению рельсового пути крана		± 10	± 20	± 40	± 80	мм
A_{w2}	Допуск на колею рельсового пути грузовой тележки, измеренный по оси рельсов в любой точке пути		Для колеи $S \leq 16$ ± 6	Для колеи $S \leq 16$ ± 10	Для колеи $S \leq 16$ ± 16	Для колеи $S \leq 16$ ± 25	мм
E_{w2}	Допуск на превышение одного рельса над другим, измеренное в любой плоскости, перпендикулярной к направлению рельсового пути грузовой тележки в любой его точке		$\pm 12,5$	± 16	± 20	± 25	0/00

Параметр допуска			Допуск				Единица измерения
Обозначение	Описание	Графическое представление отклонения	Класс допусков 1	Класс допусков 2	Класс допусков 3	Класс допусков 4	
A_{w3}	Допуск на пролет крана, измеренный по центру дорожки катания ходового колеса для колес с ребордами		Для пролетов $S \leq 10$ ± 5 . Для пролетов $S > 10$ $\pm [5+0,1(S-10)]$	Для пролетов $S \leq 10$ ± 8 . Для пролетов $S > 10$ $\pm [8+0,1(S-10)]$	Для пролетов $S \leq 10$ $\pm 12,5$. Для пролетов $S > 10$ $\pm [12,5+0,1(S-10)]$	Для пролетов $S \leq 10$ ± 20 . Для пролетов $S > 10$ $\pm [20+0,1(S-10)]$	мм
	Допуск на пролет крана, измеренный по центру дорожки катания ходового колеса для безребордных колес с боковыми направляющими роликами с одной стороны		Для пролетов $S \leq 10$ $\pm 12,5$. Для пролетов $S > 10$ $\pm [12,5+0,1(S-10)]$	Для пролетов $S \leq 10$ ± 14 . Для пролетов $S > 10$ $\pm [14+0,1(S-10)]$	Для пролетов $S \leq 10$ ± 16 . Для пролетов $S > 10$ $\pm [16+0,1(S-10)]$	Для пролетов $S \leq 10$ ± 20 . Для пролетов $S > 10$ $\pm [20+0,1(S-10)]$	мм
ΔD_{w3}	Допуск на диаметр колес крана для независимого привода механизма передвижения		Допуски на диаметр ходового колеса принимаются по $h18$ в соответствии с ГОСТ 25346	Допуски на диаметр ходового колеса принимаются по $h18$ в соответствии с ГОСТ 25346	Допуски на диаметр ходового колеса принимаются по $h18$ в соответствии с ГОСТ 25346	Допуски на диаметр ходового колеса принимаются по $h18$ в соответствии с ГОСТ 25346	мм
	Допуск на диаметр колес крана для зависимого привода механизма передвижения		Допуски на диаметр ходового колеса принимаются по $IT12$ в соответствии с ГОСТ 25346	Допуски на диаметр ходового колеса принимаются по $IT13$ в соответствии с ГОСТ 25346	Допуски на диаметр ходового колеса принимаются по $IT14$ в соответствии с ГОСТ 25346	Допуски на диаметр ходового колеса принимаются по $IT14$ в соответствии с ГОСТ 25346	мм
A_{w4}	Допуск на колею тележки измеренный по центру дорожки катания ходового колеса для колес с ребордами		Для колеи $S \leq 2$ ± 3 . Для колеи $S > 2$ $\pm [3+0,1(S-2)]$	Для колеи $S \leq 2$ ± 6 . Для колеи $S > 2$ $\pm [6+0,1(S-2)]$	Для колеи $S \leq 2$ ± 8 . Для колеи $S > 2$ $\pm [8+0,1(S-2)]$	Для колеи $S \leq 2$ ± 12 . Для колеи $S > 2$ $\pm [12+0,1(S-2)]$	мм

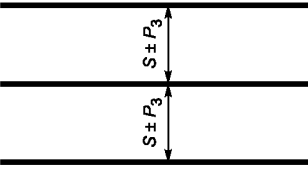
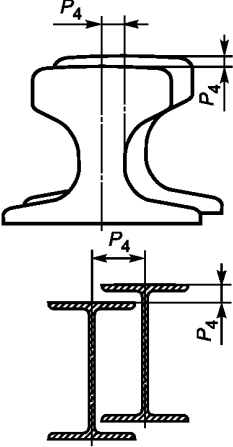
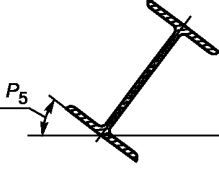
Окончание таблицы 8

Параметр допуска			Допуск				Единица измерения
Обозначение	Описание	Графическое представление отклонения	Класс допусков 1	Класс допусков 2	Класс допусков 3	Класс допусков 4	
A_{w4}	Допуск на колею тележки, измеренный по центру дорожки катания ходового колеса для безребордных колес с боковыми направляющими роликами с одной стороны		Для колеи $S \leq 2$ ± 5 . Для колеи $S > 2$ $\pm [5 + 0,1(S - 2)]$	Для колеи $S \leq 2$ ± 10 . Для колеи $S > 2$ $\pm [10 + 0,1(S - 2)]$	Для колеи $S \leq 2$ ± 12 . Для колеи $S > 2$ $\pm [12 + 0,1(S - 2)]$	Для колеи $S \leq 2$ ± 16 . Для колеи $S > 2$ $\pm [16 + 0,1(S - 2)]$	мм
ΔD_{w4}	Допуск на диаметр колес грузовой тележки для независимого привода механизма передвижения		Допуски на диаметр ходового колеса принимаются по $h18$ в соответствии с ГОСТ 25346	Допуски на диаметр ходового колеса принимаются по $h18$ в соответствии с ГОСТ 25346	Допуски на диаметр ходового колеса принимаются по $h18$ в соответствии с ГОСТ 25346	Допуски на диаметр ходового колеса принимаются по $h18$ в соответствии с ГОСТ 25346	мм
ΔD_{w4}	Допуск на диаметр колес грузовой тележки для зависимого привода механизма передвижения		Допуски на диаметр ходового колеса принимаются по $IT12$ в соответствии с ГОСТ 25346	Допуски на диаметр ходового колеса принимаются по $IT13$ в соответствии с ГОСТ 25346	Допуски на диаметр ходового колеса принимаются по $IT14$ в соответствии с ГОСТ 25346	Допуски на диаметр ходового колеса принимаются по $IT14$ в соответствии с ГОСТ 25346	мм
Примечание — Размеры a , e и S указаны в метрах.							

Т а б л и ц а 9 — Эксплуатационные допуски на отклонения размеров и плано-высотного положения рельсовых путей опорных и подвесных кранов, спроектированных и сданных в эксплуатацию до введения настоящего стандарта

Обозначение	Параметр допуска	Графическое изображение	Допуск	Единица измерения
P_1	Допуск на превышение одного рельса над другим, измеренное в любой плоскости, перпендикулярной к направлению рельсового пути		<p>$0,002S$, но не более 40</p> <p>Для полукозловых и полупортальных кранов не более $0,002$ проектной разности уровней головок рельсов верхней и нижней рельсовых нитей</p> <p>Для подвесных кранов iS, где i — допускаемый изготовителем уклон пути тали</p>	мм
P_2	Отклонение от прямолинейности рельса в вертикальной плоскости, измеренное на соседних колоннах рельсового пути		<p>10</p> <p>Для наземной рельсовой нити полукозловых и полупортальных кранов не более $0,003$ расстояния между соседними точками измерения, равного расстоянию между колоннами наземной части рельсового пути</p> <p>Для подвесных кранов $0,001l$.</p> <p>Для талей il, где i — допускаемый изготовителем уклон пути тали.</p> <p>Для монорельсовых тележек $0,002l$ l — расстояние между соседними точками крепления рельса</p>	мм
P_3	Отклонение размера колеи (пролета), измеренной по осям рельсов в любой точке рельсового пути		<p>$0,002S$, но не более 15</p> <p>Для подвесных кранов $(\Delta_n + \Delta_n)/2$, где Δ_n и Δ_n — зазоры между краями ездовой полки двутавра и ребрами ходовых катков крана с левой и правой сторон соответственно</p>	мм

Окончание таблицы 9

Обозначение	Параметр допуска	Графическое изображение	Допуск	Единица измерения
P_3	<p>Отклонение расстояния между осями симметрии рельсов (двухавров) одно- и двухпролетных крановых путей</p> <p>Примечание — При двух и более пролетах два одинаковых знака в одном поперечном сечении не допускается</p>		0,002S	мм
P_4	<p>Взаимное смещение торцов стыкуемых рельсов в плане и по высоте</p>		2	мм
P_5	<p>Отклонение полки нижнего пояса двухавра от вертикальной оси</p>		5	градусы
<p>Примечание — Размер S указан в метрах.</p>				

Т а б л и ц а 10 — Предельные значения износа рельсов путей опорных и подвесных кранов при эксплуатации

Характеристика износа	Графическое представление износа	Значение допустимого износа
Износ головки рельса [вертикальный, горизонтальный или приведенный (вертикальный плюс половина горизонтального)] P_6 , %		Не более 15 соответствующего размера неизношенного профиля (см. также таблицу 11 для стандартных типов рельсов)
Уменьшение ширины пояса двутавра ΔB вследствие износа P_7 , мм		$\Delta B \leq 0,05B$
Уменьшение толщины полки двутавра $\Delta \delta$ вследствие износа P_8 , мм		$\Delta \delta \geq 0,2\delta$ при одновременном отгибе полки $g \leq 0,15\delta$
Отгиб g полки двутавра P_9 , мм		$g \geq 0,25\delta$ при одновременном отгибе полки $\Delta \delta \leq 0,1\delta$
Уменьшение толщины t стенки двутавра P_{10} , мм		Не более $0,03t$

Т а б л и ц а 11 — Минимальные значения размеров изношенных рельсов

Тип рельса	В миллиметрах			
	b_2	H_2	h_r	Приведенный износ
P43	59,5	133,7	42	10,5
P50	61,2	145,7	42	11
P65	63,75	173,25	45	11,5
P75	61,3	183,75	55	12
KP80	73,95	124,75	35	10,5
KP100	918	140	40	12
KP120	109,65	163,25	45	14,5
KP140	127,5	162,5	50	16,5
Примечание — Обозначение размеров приведено по таблице 10.				

УДК 621.873:531.2:006.354

МКС 53.020.20

NEQ

Ключевые слова: грузоподъемные краны (механизмы), допуски, рельсовые пути, ходовые колеса, подкрановые рельсы, подтележечные рельсы, грузовые тележки

Редактор *Л.И. Нахимова*
Технический редактор *В.Н. Прусакова*
Корректор *И.А. Королева*
Компьютерная верстка *А.С. Тыртышного*

Сдано в набор 20.03.2017. Подписано в печать 20.04.2017. Формат 60 × 84 ¹/₈. Гарнитура Ариал.
Усл. печ. л. 3,72. Уч.-изд. л. 3,37. Тираж 30 экз. Зак. 534.

Подготовлено на основе электронной версии, предоставленной разработчиком стандарта

Издано и отпечатано во ФГУП «СТАНДАРТИНФОРМ», 123995 Москва, Гранатный пер., 4.
www.gostinfo.ru info@gostinfo.ru