

ТИПОВОЙ ПРОЕКТ
801-385

ЗДАНИЕ РЕМОНТНОГО МОЛОДНЯКА

СОСТАВ ПРОЕКТА:

- АЛЬБОМ I. Архитектурно - строительные, технологические,
санитарно - технические, электротехнические чертежи.
- АЛЬБОМ II. Заказные спецификации.
- АЛЬБОМ III. Сметы.

АЛЬБОМ I

РАЗРАБОТАН
институтом Гипронисельхоз
Минсельхоза СССР

УТВЕРЖДЕН Минсельхозом СССР.
Сводное заключение от 12 марта 1976 г.
ВВЕДЕН В ДЕЙСТВИЕ Гипронисельхозом
с 30 ДЕКАБРЯ 1976 г.
Приказ № 389 от 22 ДЕКАБРЯ 1976 г.

ЦЕНТРАЛЬНЫЙ ИНСТИТУТ ТИПОВОГО ПРОЕКТИРОВАНИЯ
ГОССТРОЯ СССР

Москва, А-445, Смольная ул. 22

Сдано в печать 1977 года

Заказ № 7030 Тираж 2500 экз

Содержание альбома

№ п.п.	Наименование листа	№ листа	№ стр.
1	Титульный лист	—	—
2	Содержание альбома	1	2
	Комплект АР		
3	Общие данные (Начало)	1	3
4	Общие данные (Окончание)	2	4
5	Фасады	3	5
6	Технологический план здания при размещении 552 галабы. Разрез 1-1. План кровли.	4	6
7	Технологический план здания при размещении 450 галаб. Разрез 1-1. План кровли.	5	7
8	Технологический план здания при размещении 414 галаб. Разрез 1-1. План кровли.	6	8
9	Технологический план здания при размещении 387 галаб. Разрез 1-1. План кровли.	7	9
10	План. Разрез 1-1. Фрагмент плана 1. Экспликация помещений. Спецификация.	8	10
11	Каналы навозоудаления. Фрагменты. Спецификация	9	11
12	Воздухозаборная шахта	10	12
13	План полов. Устройство выравнивания электрических потенциалов. Спецификация.	11	13
14	Оборудование выгульных дворов. Разделители корнушек	12	14
	Комплект КЖ		
15	Общие данные	1	15
16	Маркировочная схема фундаментов и фундаментных балок.	2	16
17	Маркировочные схемы колонн, ферм, балок и плит покрытия. Спецификация	3	17
18	Маркировочные схемы стеновых панелей	4	18
19	Узлы крепления панелей. Узлы заделки анкеров А-5 и А-6.	5	19
	Комплект КМ		
20	Общие данные	1	20

№ п.п.	Наименование листа	№ листа	№ стр.
21	Детали крепления трубопроводов и кабелей	2	21
22	Плоская металлическая ПМ-1 под теплоventильтары	3	22
	Комплект ВК		
23	Общие данные (Начало)	1	23
24	Общие данные (Окончание)	2	24
25	Здание ремонтного молодняка на 552 галабы. План на отм. 0.000. Схемы систем В9; Т3; К1	3	25
26	Здание ремонтного молодняка на 450 галаб. План на отм. 0.000. Схемы систем В9; Т3; К1	4	26
27	Здания ремонтного молодняка на 414 и 387 галаб. План на отм. 0.000. Схемы систем В9; Т3; К1	5	27
	Комплект ОБ		
28	Общие данные (Начало)	1	28
29	Общие данные (Продолжение)	2	29
30	Общие данные (Продолжение)	3	30
31	Общие данные (Продолжение)	4	31
32	Общие данные (Продолжение)	5	32
33	Общие данные (Продолжение)	6	33
34	Общие данные (Окончание)	7	34
35	План на отм. 0.000. Разрез 1-1.	8	35
36	Схема подкладки трубопроводов к калориферам систем П1; П2. Планы по 2-2.	9	36
37	Схема систем П1; П2. Схема отопления. Схема обвязки теплоventильтара. Узел управления.	10	37
	Комплект ТЛ		
38	Общие данные	1	38
39	Удаление навоза скреперной установкой УС-15. План.	2	39
40	Удаление навоза скреперной установкой УС-15. Разрезы.	3	40

№ п.п.	Наименование листа	№ листа	№ стр.
41	Планы	4	41
42	Оборудование боксов. Разрезы.	5	42
	Комплект ЭЛ		
43	Общие данные	1	43
44	Электроосвещение. План сети.	2	44
45	Силовое электрооборудование. План сети.	3	45
46	Силовое электрооборудование. Фрагмент плана раскладки лотков. Спецификация.	4	46
47	Электроосвещение и силовое электрооборудование. Расчетная схема электросети напряжением 380/220 В	5	47
	Комплект АС		
48	Общие данные	1	48
49	Автоматизация приточных систем и вентиляционных башен. Схемы функциональные.	2	49
50	Схемы электрические подключения пультов управления отоплением.	3	50
51	Схема электрическая подключения пультов управления вентиляционным оборудованием	4	51
52	Автоматизация приточных систем и вентиляционных башен. Схемы трасс	5	52

ТП 801-385		
Изм. Лист	В документе	Получил
Нач. отд.	Верхний Я.А.	Л.С.
Исполн. отд.	Степанов В.Я.	Л.С.
Гип.	Клейн Д.С.	Л.С.
Рук. гр.	Иванов В.А.	Л.С.
Исполнит.	Молодцова	Л.С.
Проверил	Малашкина	Л.С.
И.п.инж.	Бутман Я.В.	Л.С.
Форма выращивания телок и нетелей		
Здание ремонтного молодняка		
Лит.	Лист	Листов
ТР	1	52
Содержание альбома		
ИЗДАТЕЛЬСТВО		
ГИПРОНИСЕЛЬХОЗ		
г. Москва		

Формы	Лист	Наименование	Примечание
22Г	АР-1	Общие данные (начало)	
Юне	АР-2	Общие данные (окончание)	
"	АР-3	Фасады	
"	АР-4	ТЕХНОЛОГИЧЕСКИЙ ПЛАН ЗДАНИЯ ПРИ РАЗМЕЩЕНИИ 552 ГОЛОВ. РАЗРЕЗ 1-1. ПЛАН КРОВЛИ	
"	АР-5	ТЕХНОЛОГИЧЕСКИЙ ПЛАН ЗДАНИЯ ПРИ РАЗМЕЩЕНИИ 460 ГОЛОВ. РАЗРЕЗ 1-1. ПЛАН КРОВЛИ	
"	АР-6	ТЕХНОЛОГИЧЕСКИЙ ПЛАН ЗДАНИЯ ПРИ РАЗМЕЩЕНИИ 414 ГОЛОВ. РАЗРЕЗ 1-1. ПЛАН КРОВЛИ	
"	АР-7	ТЕХНОЛОГИЧЕСКИЙ ПЛАН ЗДАНИЯ ПРИ РАЗМЕЩЕНИИ 387 ГОЛОВ. РАЗРЕЗ 1-1. ПЛАН КРОВЛИ	
"	АР-8	ПЛАН. РАЗРЕЗ 1-1. ФРАГМЕНТ ПЛАНА 1. ЭКСПЛИКАЦИЯ ПОМЕЩЕНИЙ. СПЕЦИФИКАЦИЯ	
"	АР-9	Каналы навозоудаления. Фрагменты. Спецификация	
"	АР-10	Воздухозаборная шахта.	
"	АР-11	План полов. Устройство выравнивания электрических потенциалов. Спецификация	
"	АР-12	Ограждение выгульных дворов. Разделители кормушек.	

Сводная спецификация к чертам архитектурно-строительных решений

Марка	Обозначение	Наименование	Кол.	Примечание
		ИЗДЕЛИЯ ДЕРЕВЯННЫЕ		
		Ворота и дверные блоки		см. ведомость на этом листе
		Оконные блоки		см. АР-3
		Воздухозаборная шахта	2	см. АР-10
		ИЗДЕЛИЯ БЕТОННЫЕ И ЖЕЛЕЗОБЕТОННЫЕ		
		Канал навозоудаления	1	см. АР-9
		ИЗДЕЛИЯ МЕТАЛЛИЧЕСКИЕ		
ВМ-1		Ворота	14 (16)	см. АР-12
ПМ-1		Площадка металлическая при подтепловентиляторы	2	см. КМ-3

Ведомость основных комплектов

Обозначение	Наименование	Примечание
-АР	Архитектурно-строительные решения	
-КН	Конструкции железобетонные	
-КМ	Конструкции металлические	
-ВК	Внутренние водопровод и канализация	
-ОВ	Отопление и вентиляция	
-ТА	Технологическая часть (механизация)	
-ЭЛ	Электротехническая часть	
-АС	Автоматизация систем вентиляции	

Типовой проект разработан в соответствии с действующими нормами и правилами и предусматривает мероприятия, обеспечивающие взрывобезопасность и пожаробезопасность при эксплуатации здания.

Главный инженер проекта *Д. Д. Клейн*.

Ведомость примененных и ссылочных документов

Обозначение	Наименование	Примечание
ГОСТ 16407-70	Окна деревянные для животноводческих и птицеводческих зданий	
ГОСТ 17324-71	Двери деревянные для животноводческих и птицеводческих зданий	
ГОСТ 18873-73	Ворота деревянные распашные для животноводческих и птицеводческих зданий	
2.800-2 вып. 17	Детали сельскохозяйственных зданий и сооружений	
2.800-2 вып. 5	Унифицированные узлы и детали сельскохозяйственных зданий и сооружений	
КЭ-01-58 вып. 2	Сборные железобетонные обвязочные балки и перемычки для промышленных зданий	
1.139-1 вып. 1	Перемычки железобетонные сборные для жилых и общественных зданий	
ГОСТ 929-59*	Плиты асбестоцементные плоские облицовочные	
ГОСТ 16233-70*	Листы асбестоцементные волнистые унифицированного профиля и детали к ним	

Ведомость перемычек

Марка по проекту	Перемычки		Элементы перемычки		
	Схема сечения	Кол. мест	Марка	Обозначение	Кол.
ПР1		2	БП4-2а	КЭ-01-58 вып. 2	1
ПР2		2	БП3-2а	То же	1
ПР3		12	Б15	1.139-1 вып. 1	4
ПР4		12	Б15	То же	2
ПР5		1	Б13	"	2
ПР6		2	Б13	"	1
ПР7		1	Б13	"	6

Ведомость проемов ворот и дверей

Тип по проекту	ПРОЕМЫ		ЭЛЕМЕНТЫ ЗАПОЛНЕНИЯ ПРОЕМА		
	РАЗМЕР В КЛАДКЕ В x Н ММ	КОЛ. МЕСТ	МАРКА	ОБОЗНАЧЕНИЕ	КОЛ.
1	1260 x 2100	12	Д-74	ГОСТ 17324-71	1
2	1220 x 2080	12	Д-68	То же	1
3	1020 x 2080	3	Д-69	"	1
4	3000 x 3000	4	Вр-9	ГОСТ 18873-73	1

Сводная спецификация стальных изделий

Марка	Обозначение	Наименование	Кол.	Примечание
КАНАЛЫ НАВОЗОУДАЛЕНИЯ	АР-9	Арматурные изделия и профильная сталь	-	3253,9 кг
УСТРОЙСТВО ВЫРАВНИВАНИЯ ПОТЕНЦИАЛА	АР-11	То же	-	655,6 кг
ВМ-1	АР-12	Ворота металлические	14 (16)	68,15 кг
ЗД-1	То же	Закладная деталь	28 (32)	5,86 кг

Ведомость отделки помещений

Наименование или экспликация номер помещения	ПОТОЛОК		СТЕНЫ		ПЕРЕГОРОДКИ	
	Штукатурка или затирка	Окраска	Штукатурка или затирка	Окраска или облицовка	Штукатурка или затирка	Окраска или облицовка
ПОМЕЩЕНИЕ ДЛЯ СОДЕРЖАНИЯ ЖИВОТНЫХ 1	Затирка швов	Известковая окраска гидрофобная защита	Затирка швов	Известковая окраска гидрофобная защита	Штукатурка	Известковая окраска гидрофобная защита
РАСХОДНАЯ АПТЕКА 2	То же	Известковая окраска	То же	Известковая окраска	То же	Известковая окраска
ТЕПЛОВОЙ УЗЕЛ 3	"	То же	"	То же	"	То же
ЭЛЕКТРОЩИТОВАЯ 4	"	"	"	"	"	"
ТАМБУРЫ 5	"	Известковая окраска гидрофобная защита	"	Известковая окраска гидрофобная защита	"	Известковая окраска гидрофобная защита

1. Цифры в скобках даны для здания ремонтного молодняка на 552 головы.

Изм.	Лист	№ документа	Подпись	Дата
с. инж. ин.	Сыров Н.С.		<i>Сыров</i>	
Нач. отд.	Никитин В.С.		<i>Никитин</i>	
П. инж. от.	Ситнов В.А.		<i>Ситнов</i>	
П. инж. от.	Смирнов Б.Н.		<i>Смирнов</i>	
Г. инж.	Клейн Д.С.		<i>Клейн</i>	
Рук. гр.	Бужаева Г.А.		<i>Бужаева</i>	
Ст. инж.	Малашина		<i>Малашина</i>	
Проверил	Мотыль		<i>Мотыль</i>	
И. контрол.	Битман		<i>Битман</i>	

ТЛ 801-385-АР

ФЕРМА ВЫРАЩИВАНИЯ ТЕЛОК И НЕТЕЛЕЙ

ЗДАНИЕ РЕМОТНОГО МОЛОДНЯКА

Лит	Лист	Листов
ТР	1	12

Общие данные (начало)

МСХ - СССР
ГИПРОИСЕЛЬХОЗ
г. Москва

Типовой проект здания ремонтного молодняка разработан для ферм выращивания телок и нетелей на основании задания на проектирование, утвержденного Министерством сельского хозяйства СССР 18 сентября 1974 г.

Расположение зданий на генеральном плане определены при разработке проекта фермы.

Область применения проекта:

- сейсмичность района строительства - не выше 6 баллов;
- территория - без подработки горными выработками;
- расчетная зимняя температура воздуха - 30°C;
- скоростной напор ветра для I географического района;
- вес снегового покрова - для III района;
- рельеф территории - равнинный, грунтовые воды отсутствуют;
- грунты в основании - непучинистые, непросадочные со следующими нормативными характеристиками:
 $\gamma_n = 28^\circ$; $C_n = 0.02 \text{ кг/см}^2$; $E = 150 \text{ кг/см}^2$; $\gamma_0 = 1.8 \text{ т/м}^3$

Объемно-планировочные показатели

Таблица № 1

Наименование	Единица измерения	Количество
Строительный объем	м ³	13678.5
Площадь застройки	м ²	2864.6
Рабочая площадь	м ²	2885.4

Класс зданий - II, степень долговечности - II, степень огнестойкости - II.

Проект разработан в соответствии с «Нормами технологического проектирования ферм крупного рогатого скота» НТП-сх.1-72.

Здание предназначено для строительства в составе ферм выращивания телок и нетелей при содержании молодняка в специализированных по возрастным группам зданиях. В зависимости от возраста в здании может быть размещено различное количество животных: для выращивания от 6 до 10.5 месяцев - 552 голубы; от 10.5 до 14.5 месяцев - 460 голуб; от 14.5 до 21.5 месяцев - 414 голуб; от 21.5 до 25 месяцев - 387 голуб.

Животные содержатся в секциях, оборудованных индивидуальными боксами, по 43-46 голуб. Каждая секция имеет выход на выгул. Размеры боксов для разных возрастных групп животных:
 от 6 до 10.5 месяцев - 0.7 × 1.4 м;
 от 10.5 до 14.5 месяцев - 0.8 × 1.6 м;
 от 14.5 до 21.5 месяцев - 0.9 × 1.8 м;
 от 21.5 до 25 месяцев - 1.0 × 1.9 м.

Раздача кормов производится мобильным кормораздатчиком КТУ-10, проезжающим по центральному кормовому проезду. Поение животных осуществляется из автопоилки ПА-1, установленной в секциях. Уборка навоза производится 4 скреперными установками УС-15, перемещающими его к середине здания к подземному каналу навозоудаления, предназначенному для скреперной установки УС-10. Система транспортировки навоза от здания проектируется при разработке

проекта фермы, в составе которой применяется данное здание ремонтного молодняка.

При размещении в здании 414 голуб (выращивание от 14.5 до 21.5 месяцев) в нем производится искусственное осеменение телок (в боксах).

Производственная программа

Таблица № 2

Показатели	Количество голуб, размещаемых в здании			
	552 голубы	460 голуб	414 голуб	387 голуб
Вместимость, скотомест	552	460	414	387
Количество групп животных	12	10	9	9
Количество животных в группе	46	46	46	43
Выход телок, нетелей, голуб в год	1398	1398	699	1307

Годовая потребность в кормах (центнеров)

Таблица № 3

Наименование кормов и минеральной подкормки	Количество голуб, размещаемых в здании			
	552 голубы	460 голуб	414 голуб	387 голуб
Сено	5045	6376	6376	6326
Комбикорм	1384	771	771	414
Силос	9347	11960	11960	11797
Зеленый корм	14243	16340	16340	18090
Соль поваренная	63	63	63	77
Монокальций фосфат	38	45	45	57
Затраты кормов на 1 кг привеса - кг к. ег	7.56	10.0	10.0	13.0

Режим работы

Таблица № 4

Показатели	Количество голуб, размещаемых в здании			
	552 голубы	460 голуб	414 голуб	387 голуб
Количество смен в сутки	1	1	1	1
Общее число работающих в том числе основных рабочих	3	3	4	3
	2	2	3	2

При размещении в здании ремонтного молодняка 552, 460 и 387 голуб предусмотрено помещение расхоной ветеринарной аптеки для хранения текущего запаса медикаментов; при размещении в здании 414 голуб предусмотрено помещение для техника по искусственному осеменению. Для проведения лечебных процедур предусмотрен

станок для фиксации животных.

Дезинфекция здания осуществляется с помощью мобильной дезустановки ДУК-2.

Здание запроектировано одноэтажным, прямоугольной формы размерами в плане 132 × 21 м.

Высота помещения у наружных стен до низа выступающих конструкций кровли - 2.7 м.

Размещение боксов в здании - четырехрядное с четырьмя навозными каналами, являющимися навозными и гармо-навозными проходами, и с одним центральным кормовым проездом.

Здание запроектировано трехпролетным (6+9+6) с несущим каркасом из сборных железобетонных колонн и перекрытием из железобетонных плит по железобетонным балкам. Шаг колонн 6 м.

Продольные стены выполняются из двухслойных стеновых панелей $\gamma = 900 \text{ кг/м}^3$, торцевые и внутренние - кирпичные. Пространственная жесткость каркаса обеспечивается плитами перекрытия.

Кровля вентилируемая, из асбестоцементных волнистых листов унифицированного профиля по деревянной обрешетке. Полы в боксах деревянные, в остальных помещениях бетонные. Ограждающие конструкции приняты из условия $t_{вн} = +10^\circ\text{C}$, $t_{вн} = 10^\circ\text{C}$.

Для защиты от поверхностного вод у наружных стен в местах, где к ним не примыкает твердое покрытие выгудных дворов, устраивается асфальтовая отмостка по цементно-основанию. Нижняя часть кирпичных стен на высоту 30 см от отмостки оштукатуривается цементным раствором. Оконные и дверные откосы штукатурятся цементно-известковым раствором и красятся известковой краской.

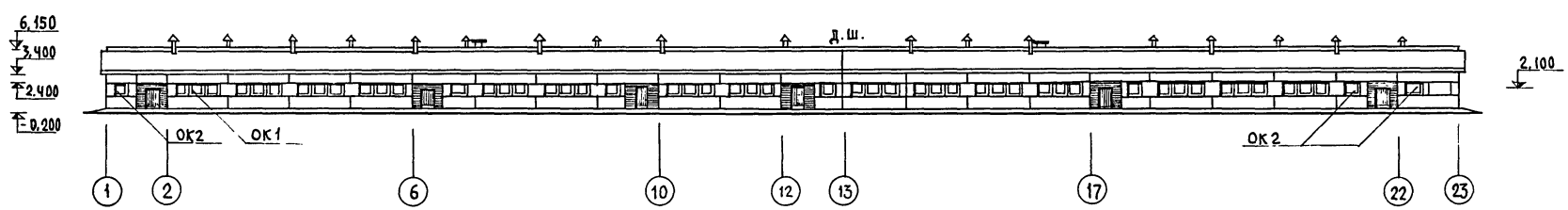
В проекте предусмотрено производство строительных и монтажных работ в летних условиях, которые выполняются в соответствии с действующими нормативными документами.

Указания по ведению работ в зимних условиях разрабатываются при привязке проекта.

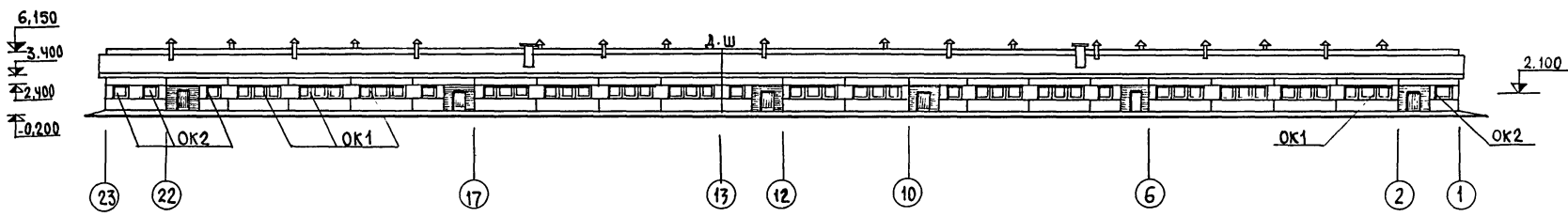
ТП 801-385 Ар			
Изм. лист	Исполнитель	Проверен	Дата
Нач. отд.	Вершин Л.И.	Л.И.	
Л.И.	Ситнов В.И.	С.И.	
Г.И.П.	Клейн Д.С.	К.С.	
Л.И.	Смирнов Б.И.	С.И.	
Рук. в.р.	Букашева Г.И.	Б.И.	
Исполнит.	Тарова Л.И.	Л.И.	
Л.И.	Битман Л.И.	Л.И.	
Ферма выращивания телок и нетелей			Лист
Здание ремонтного молодняка			Лист
			Листов
			2
Общие данные (окончание)			МСС-СССР
			ГИПРОНИСЕЛЬХОЗ
			г. Москва

Т.П. 801-385 Ялыбыч I

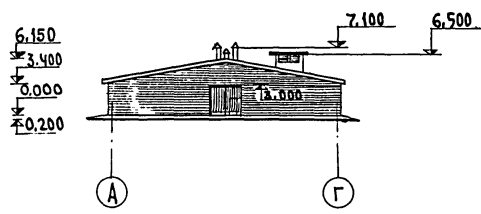
○ А С А Д 1-23



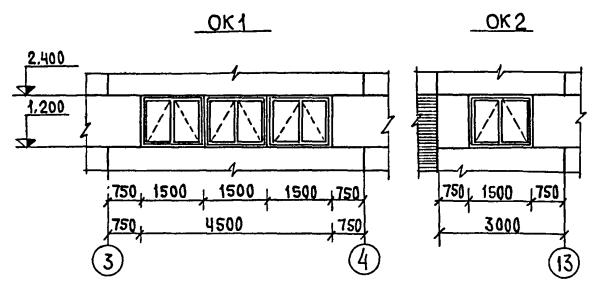
○ А С А Д 23-1



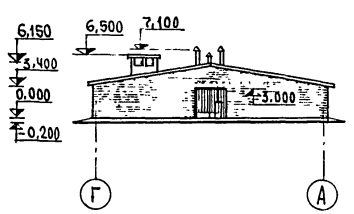
○ А С А Д А-Г



○ ФРАГМЕНТЫ ЗАПОЛНЕНИЯ ОКОННЫХ ПРОЕМОВ



○ А С А Д Г-А



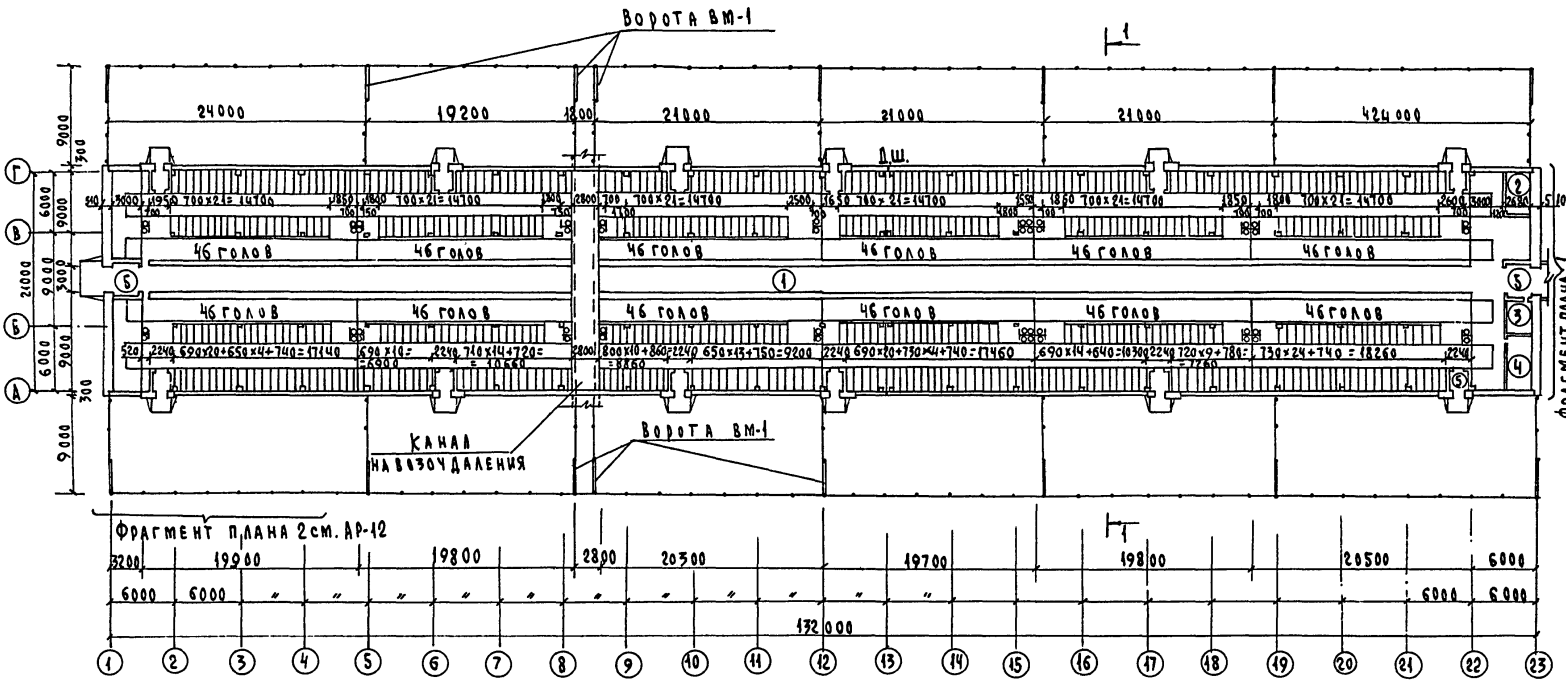
Спецификация заполнения оконных проемов

Марка	Обозначение	Наименование	Кол.	Примечание
		Проем ОК1 (мест 30)		
ОС 12.15	ГОСТ 16407-70*	Оконный блок	3	
		Проем ОК2 (мест 15)		
ОС 12.15	То же	Оконный блок	1	

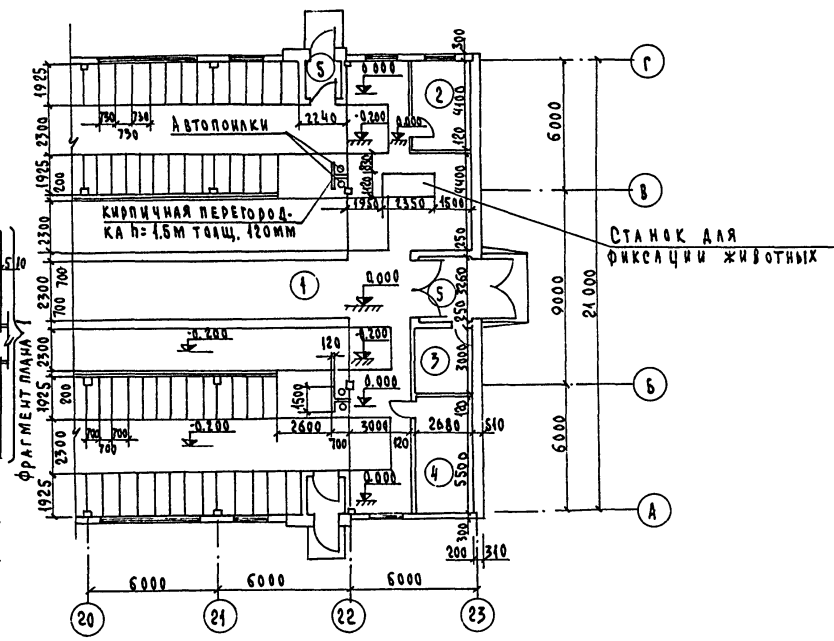
				ТП 801-385 - АР		
Изм/Лист	И.документа	Подпись	Дата	ФЕРМА ВЫРАЩИВАНИЯ ТЕЛОК И ИТЕЛЕЙ		
Нач. отд.	Никитин В.С.	<i>[Signature]</i>				
Гл. инж. отд.	Ситнов В.А.	<i>[Signature]</i>		ЗДАНИЕ РЕМОНТНОГО МОЛОДНЯКА		
Г.И.П.	Клейн А.С.	<i>[Signature]</i>				
ГЛАВ.ИТ.	Щипакин В.В.	<i>[Signature]</i>		Лит	Лист	Листов
Рук. гр.	Буклашев В.Я.	<i>[Signature]</i>		ТР	3	
АРХИТЕК.	Габанян Г.А.	<i>[Signature]</i>		ФАСАДЫ		
ПРОВЕРИЛ	Мотыль К.П.	<i>[Signature]</i>				
И.КОНТРОЛЬ	Битман А.А.	<i>[Signature]</i>		МСХ СССР ГИПРОНИСЕЛЬХОЗ г. МОСКВА		

Т.П. 801-385 Архив I

ТЕХНОЛОГИЧЕСКИЙ ПЛАН



ФРАГМЕНТ ПЛАНА I

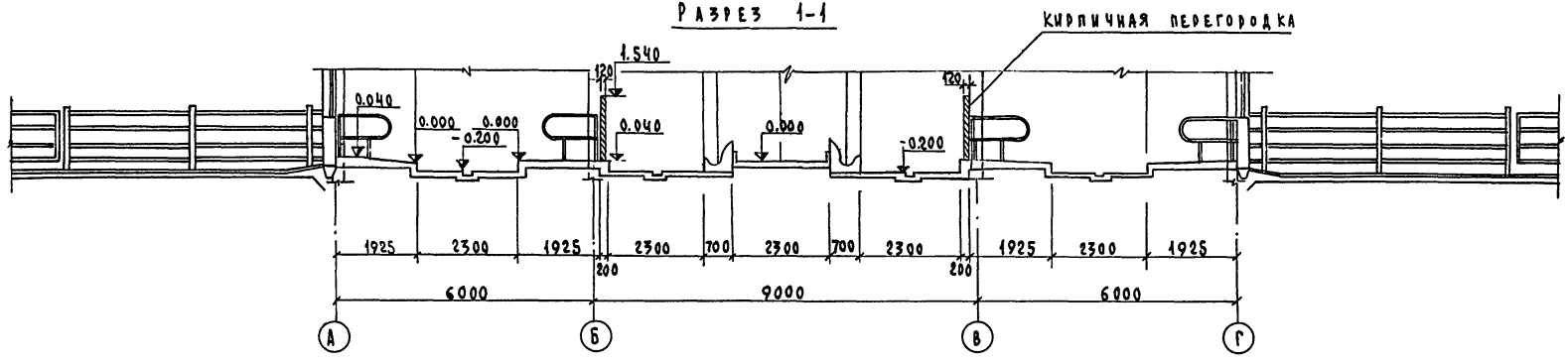


Экспликация помещений

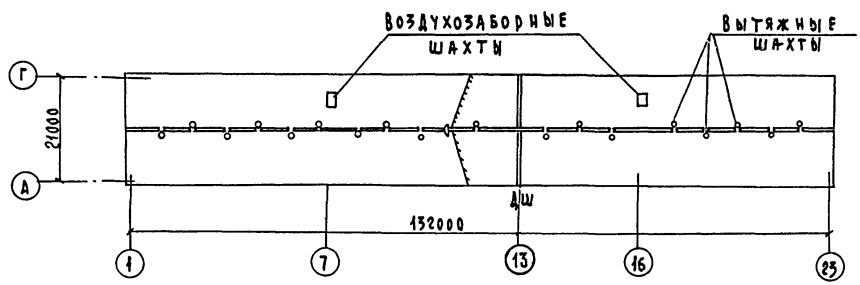
№	Наименование	Категория по взрыво и пожароопасности
1	Помещение для содержания животных, 2674,40 м²	Д
2	Расходная аптека, 11,00 м²	Д
3	Тепловой узел, 8,04 м²	Д
4	Электрощитовая, 14,82 м²	Г
5	Тамбуры, 53,04 м²	Д

1. Монолитные железобетонные кормушки приняты по серии 2.800-2 выпуск 5.
2. Ограждение боксов и секций см. ТЛ-3
3. Ограждение выгульных дворов см. АР-12.
4. Данный лист смотреть совместно с листом АР-8

РАЗРЕЗ 1-1

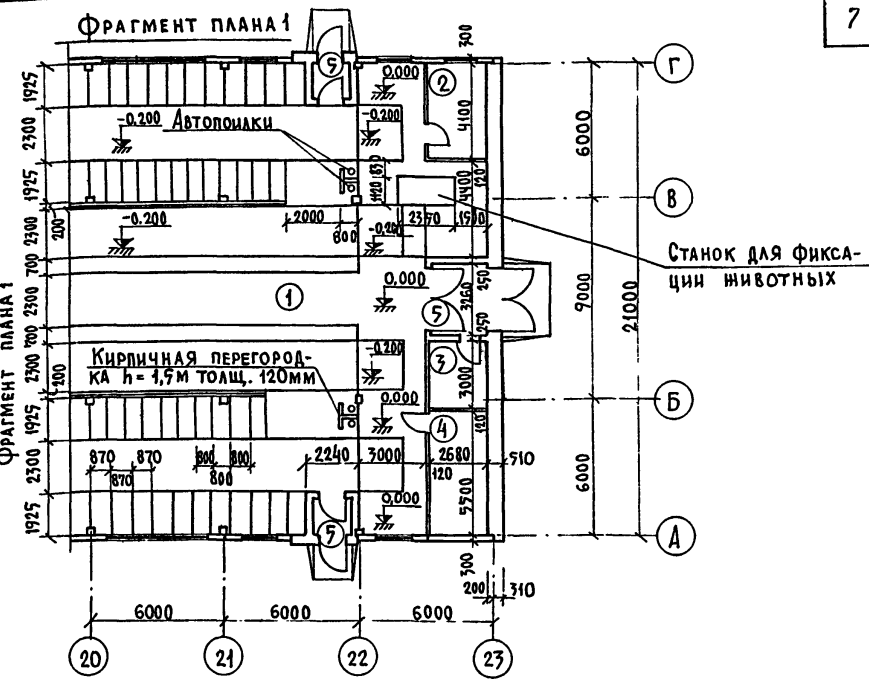
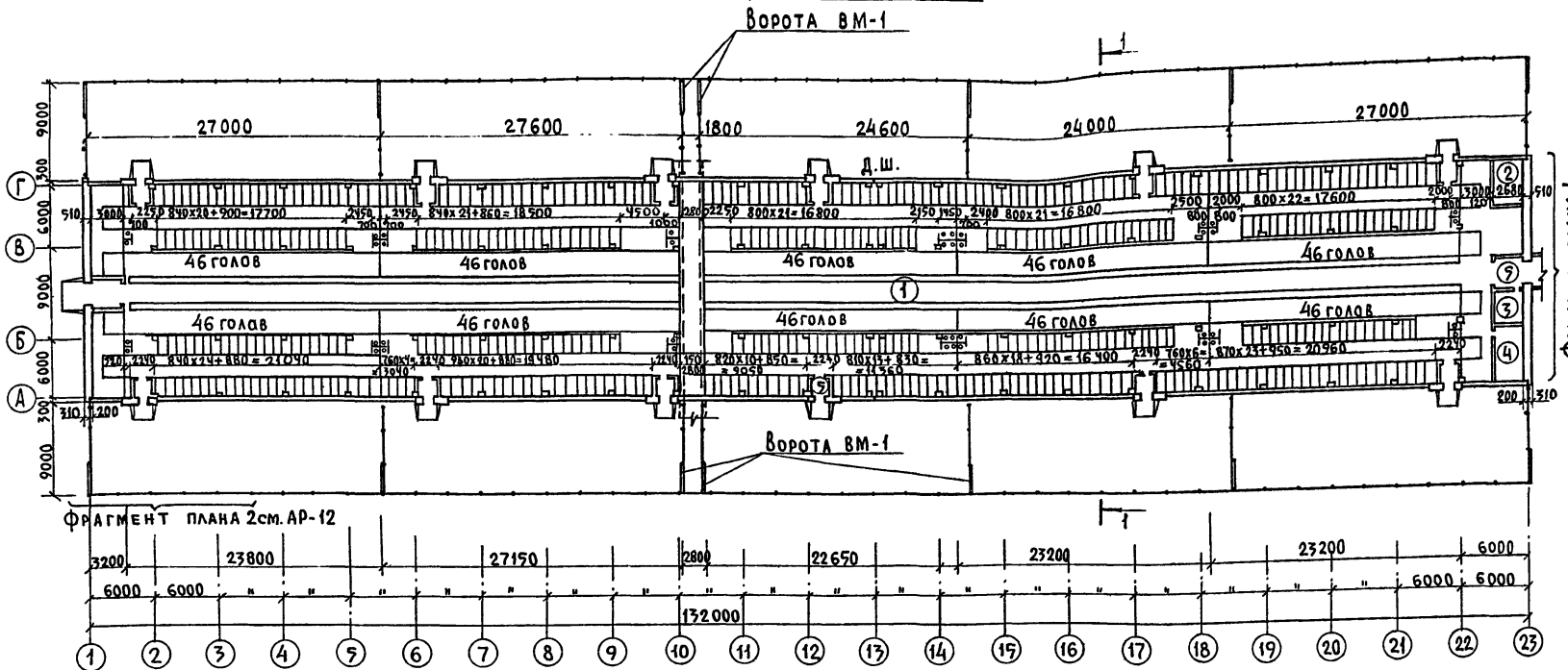


План кровли

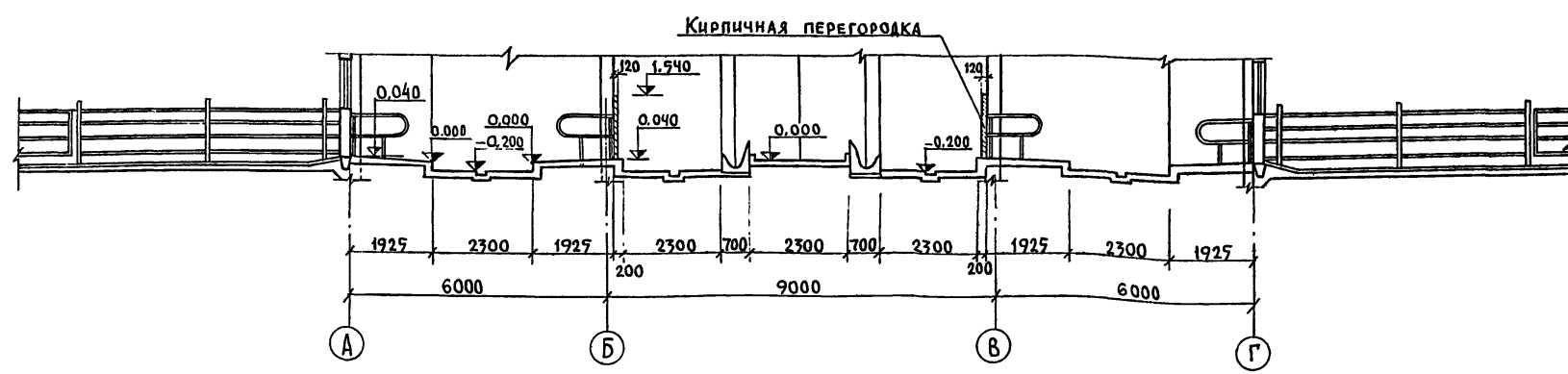


Изм. лист		И.Докум.	Подп.	Дата	ТП 801-385 - АР		
нач.от	Никитин	Ситнов	Клейн		Ферма выращивания телок и нетелей		
законот.	Ситнов	Клейн			Лит	Лист	Листов
тип	Клейн				ТР	4	
рук.гр.	Букашева				Технологический план при размещении 552 голов в РАЗРЕЗ 1-1. План кровли		
ст.инж.	Малашина				МСХ-СССР		
повер.	Мотыль				ГИПРОНИСЕЛЬХОЗ		
инж.пр.	Битман				г. Москва		

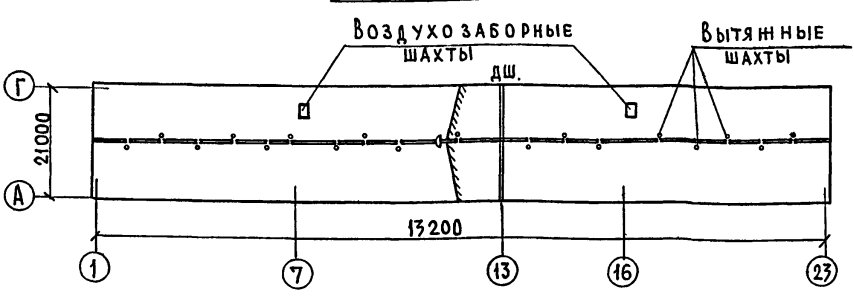
ТЕХНОЛОГИЧЕСКИЙ ПЛАН



РАЗРЕЗ 1-1



ПЛАН КРОВЛИ

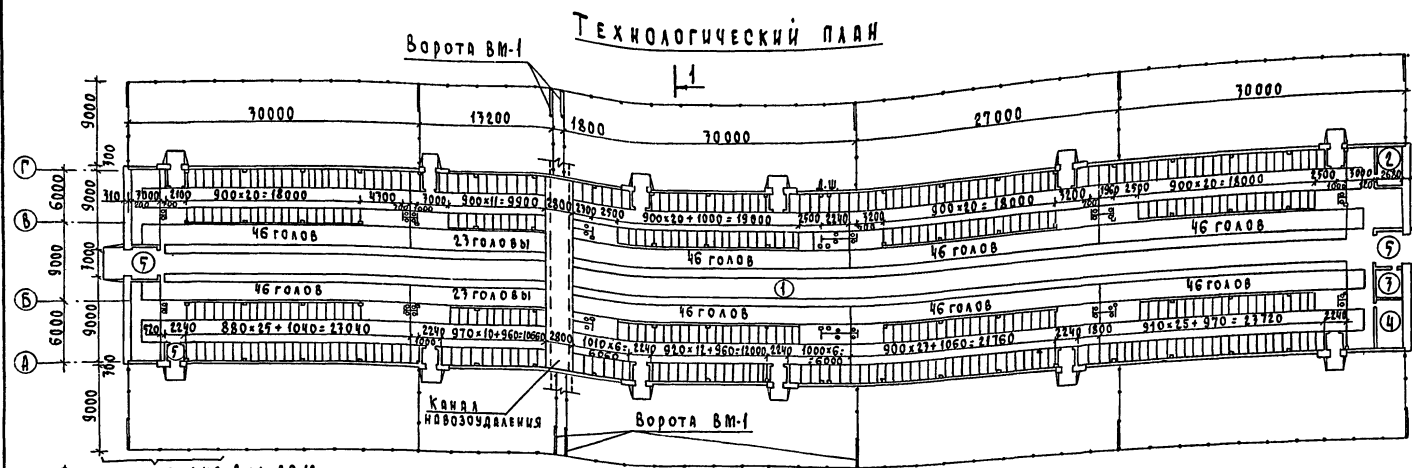


Экспликация помещений

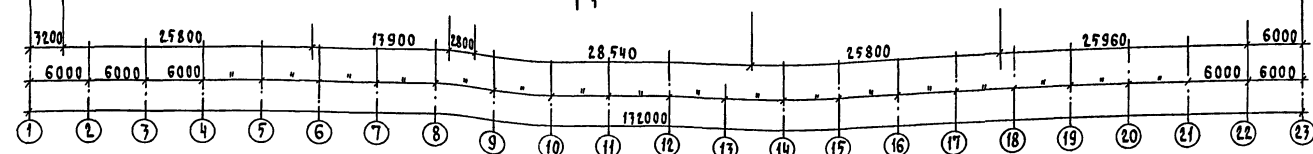
№ по плану	НАИМЕНОВАНИЕ	КАТЕГОРИЯ по взрыво- и пожароопасности
1	ПОМЕЩЕНИЕ для содержания животных, 2674,40 м ²	Д
2	РАСХОДНАЯ аптека, 11,00 м ²	Д
3	ТЕПЛОВОЙ узел, 8,04 м ²	Д
4	ЭЛЕКТРОЩИТОВАЯ, 14,82 м ²	Г
5	ТАМБУРЫ, 53,04 м ²	Д

1. Монолитные железобетонные кормушки приняты по серии 2800-2 выпуск 5
2. Ограждения боксов см. ТА-3
3. Ограждения выгульных дворов смотреть лист АР-12.
4. Данный лист смотреть совместно с листом АР-8.

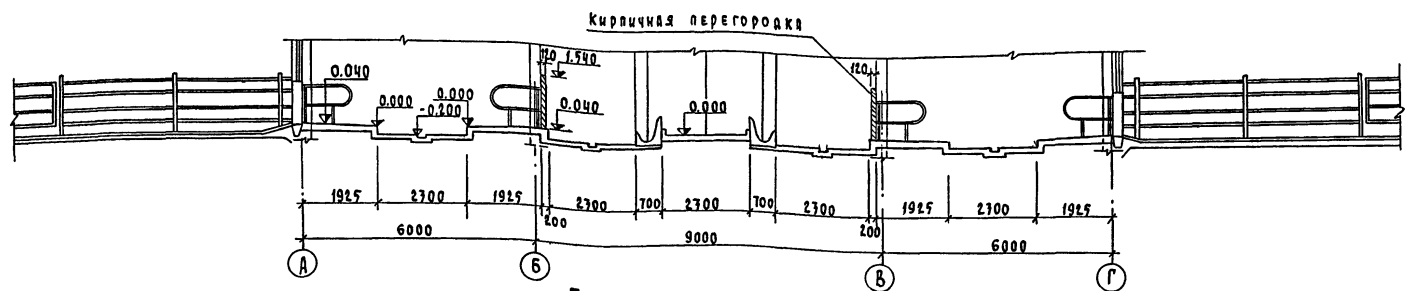
Изм. Лист				Документ				Подпись				Дата							
Изм. от												Никитин В.С.							
Лист от												Ситнов В.А.							
Л.конт.												Смирнов Б.Н.							
Г.ИП												Клейн А.С.							
Рук. гр.												Букашева Г.Я.							
Ст. инж.												Малашица И.И.							
Проверил												Мотыль К.П.							
Н.контр.												Битман А.А.							
ТП 801-385 - АР																			
ФЕРМА ВЫРАЩИВАНИЯ ТЕЛОК И ИТЕЛЕЙ																			
ЗДАНИЕ РЕМОНТНОГО МОЛОДЯКА												Лит.		Лист		Листов			
												ТР		5					
ТЕХНОЛОГИЧЕСКИЙ ПЛАН при размещении 460 голов																			
РАЗРЕЗ 1-1. ПЛАН КРОВЛИ																			
												МСХ - СССР				ГИПРОНИСЕЛЬХОЗ			
																г. Москва			



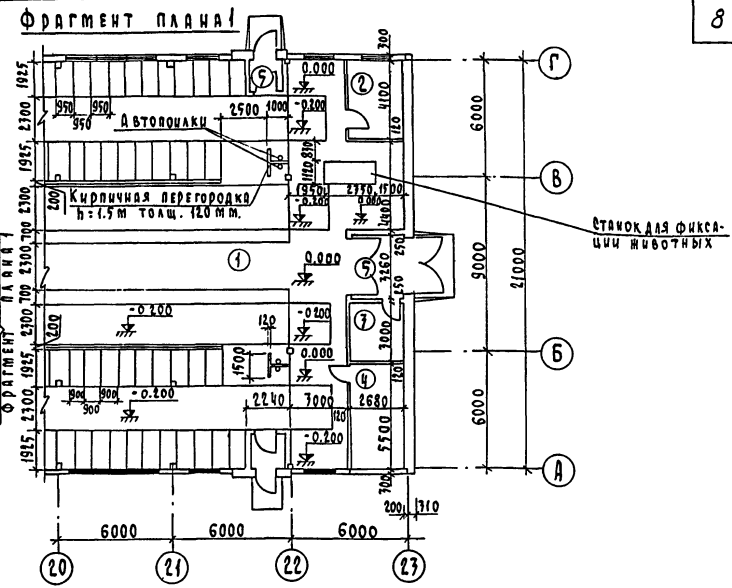
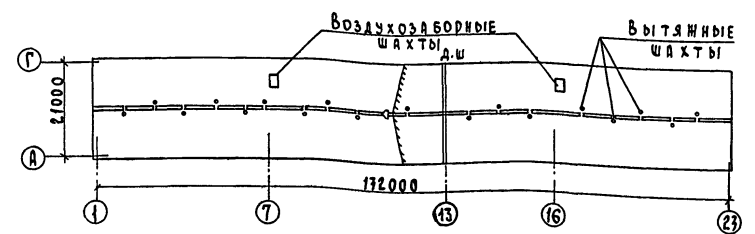
Фрагмент плана 2 см. ДР-12



Разрез 1-1



План кровли



Экспликация помещений

№ по плану	Наименование	Категория по взрыво и пожароопасности
1	Помещение для содержания животных, 2674,40 м²	А
2	Помещение для техника по искусственному осеменению	А
3	Тепловой узел, 8,04 м²	А
4	Электрощитовая, 14,82 м²	Г
5	Тамбуры, 53,04 м²	А

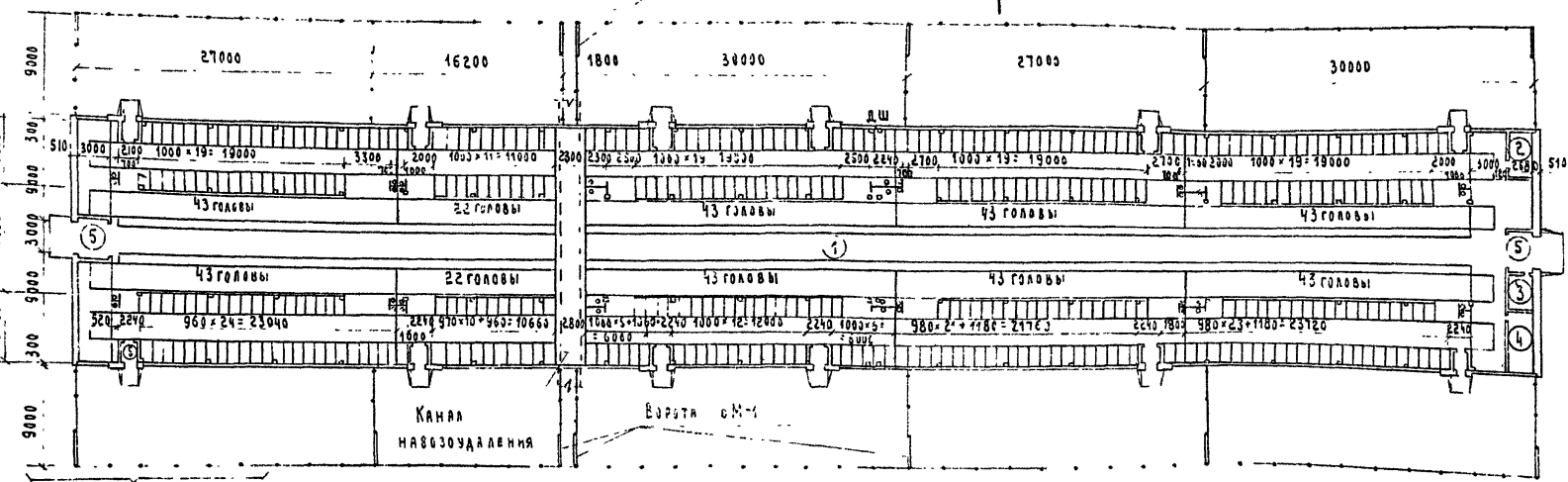
- 1 Монолитные железобетонные кормушки приняты во серии 2.800-2 выпуск 5.
- 2 Ограждение боксов см. ТА-3.
- 3 Ограждение выгульных дворов см. ДР-12.
- 4 Данный лист смотреть совместно с листом ДР-8.

Этот лист - документ		Подпись автора		ТП 801-385-ДР		
Наименование	И.И.Климов В.В.	Ферма выращивания телок и нетелей				
С.И.Иванов	С.И.Иванов В.А.	Здание ремонтного молодняка				
Г.И.П.	Клейн Д.С.	Лист	Лист	Листов		
Г.А.Конев	С.И.Иванов В.А.	ТР	6			
Р.У.Г.Д.	Б.И.Кашеваров	Технологический план при размещении 414 голов			МСХ - ССР	
Инженер	Литвинов В.В.	Разрез 1-1, План кровли			ГИПРОНИСБЕЛХОЗ	
Проверил	Мотыль К.П.				г. Москва	
Ин.контр.	Битман А.В.					

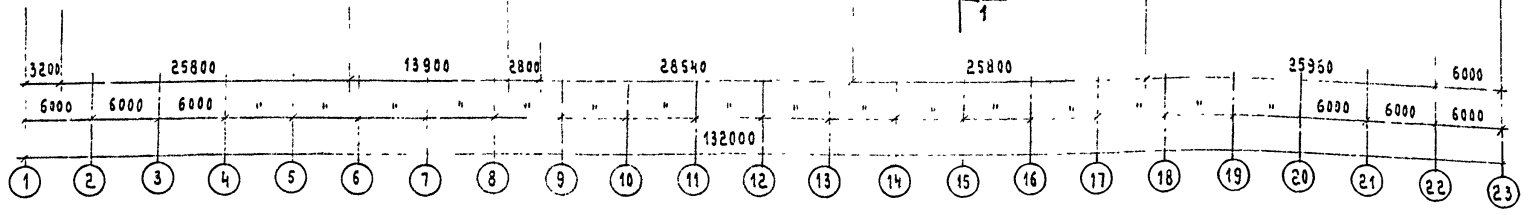
Т.Л. 801-385 Арбом I

ТЕХНОЛОГИЧЕСКИЙ ПЛАН

Ворота ВМ-1

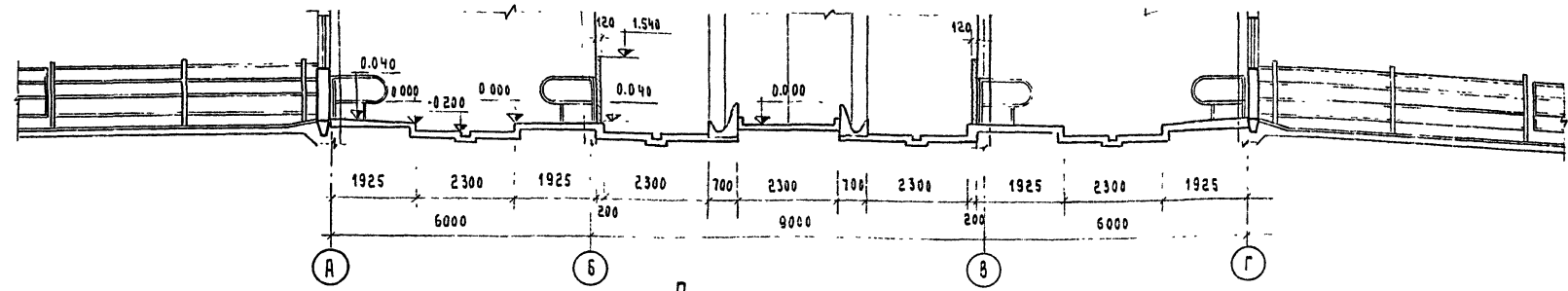


ФРАГМЕНТ ПЛАНА 2 см. АР-12

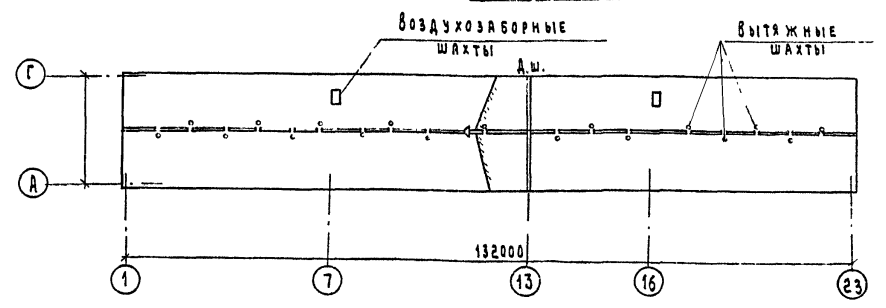


РАЗРЕЗ 1-1

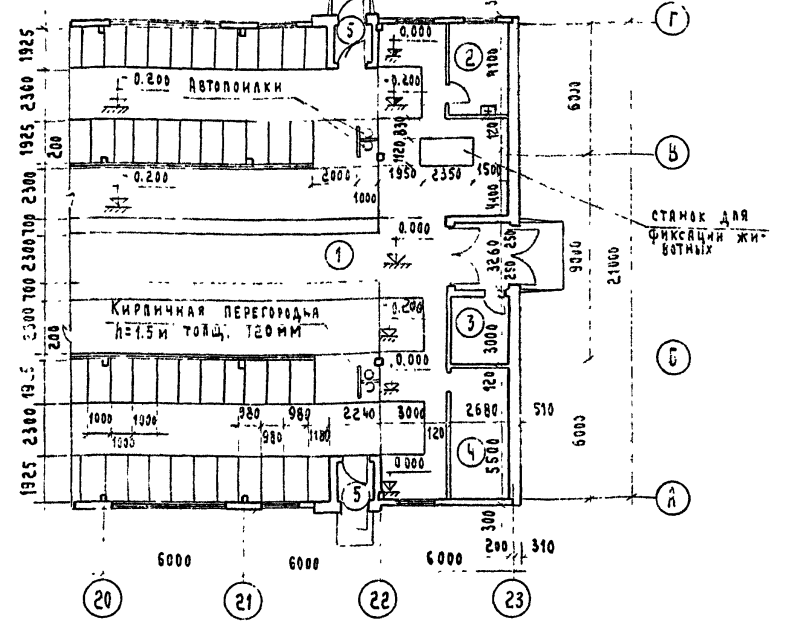
кирпичная перегородка



План кровли



ФРАГМЕНТ ПЛАНА 1



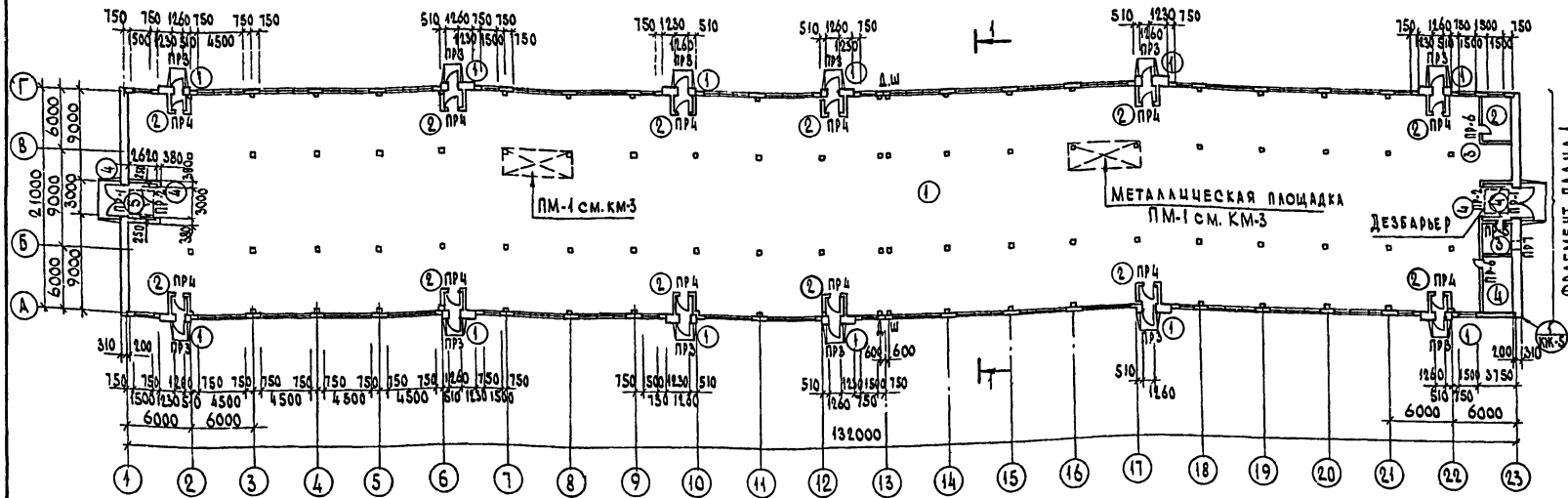
Экспликация помещений

№ по плану	Наименование	Категория по взрыво и пожароопасности
1	Помещение для содержания животных, 2674,40 м ²	Д
2	Расходная аптека, 11,00 м ²	Д
3	Тепловой узел, 8,4 м ²	Д
4	Электрощитовая, 14,82 м ²	Г
5	Тамбуры, 53,04 м ²	Д

- Монолитные железобетонные кормушки приняты по серии 2.800-2 выпуск 5.
- Ограждения боксов см. ТЛ-3 типового
- Ограждения выгульных дворов смотреть лист АР-12.
- Данный лист смотреть совместно с листом АР-В.
- Окна до отметки 1,6 м закрыть деревянной решеткой.

ТЛ 801-385 - АР			
№м. Лист	Документа	Подпись	Дата
И.О.ТД.	Никитин В.С.	<i>[Signature]</i>	
Т.И.Ж.	Ситнов В.А.	<i>[Signature]</i>	
Г.И.П.	Клеин А.С.	<i>[Signature]</i>	
Л.Констр.	Смирнов В.И.	<i>[Signature]</i>	
Рук.Груп.	Букашева Г.Я.	<i>[Signature]</i>	
Инженер	Литвинова	<i>[Signature]</i>	17.11.75
Проверил	Мотыль	<i>[Signature]</i>	17.11.75
Ин.Контроль	Битман	<i>[Signature]</i>	
ФЕРМА ВЫРАЩИВАНИЯ ТЕЛОК И МЕТЕЛЕЙ			
ЗДАНИЕ РЕМОНТНОГО МО-ЛОДНЯКА			
ЛИТ.	ЛИСТ	ЛИСТОВ	
ТР	7		
ТЕХНОЛОГИЧЕСКИЙ ПЛАН ПРИ РАЗМЕЩЕНИИ 387 ГОЛОВ			
РАЗРЕЗ 1-1. ПЛАН КРОВЛИ.			
МСХ СССР ГИДРОНИС Е АХУЗ Г. МОСКВА			

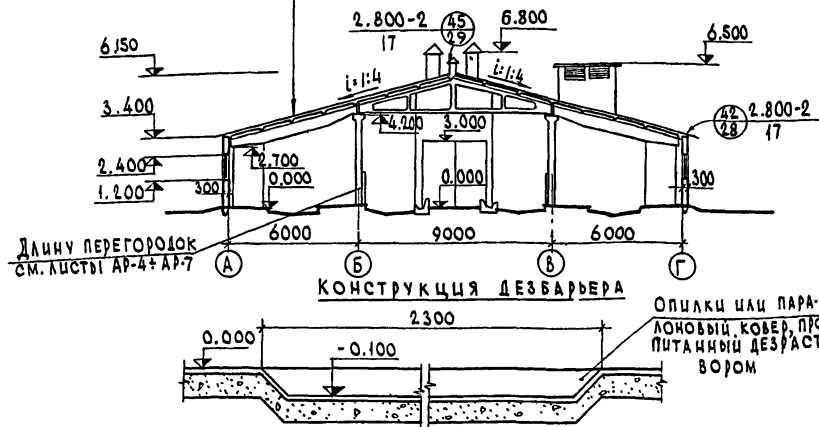
ПЛАН



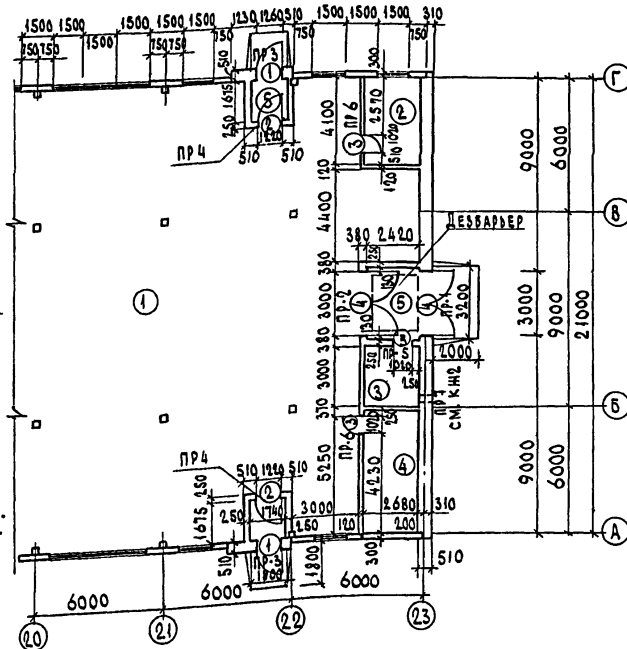
№	НАИМЕНОВАНИЕ	ПЛОЩАДЬ М ²
1	ПОМЕЩЕНИЕ ДЛЯ СОДЕРЖАНИЯ ЖИВОТНЫХ	2676.40
2	РАСХОДНАЯ АПТЕКА	11.00
3	ТЕПЛОУЗЕЛ	8.04
4	ЭЛЕКТРОЩИТОВАЯ	14.82
5	ТАМБУРЫ	53.04

РАЗРЕЗ I-I

АСБЕСТОЦЕМЕНТНЫЕ ВОЛНИСТЫЕ ЛИСТЫ УВ"-7,5-К
 ОБРЕШЕТКА 50x90 ЧЕРЕЗ 1500 ПО БРУСКАМ 50x40 ЧЕРЕЗ 1500
 УТЕПЛИТЕЛЬ - ПОЛУЖЕСТКИЕ МИНЕРАЛОВАТНЫЕ ПЛАТЫ $\rho = 125 \text{ кг/м}^3$ ГОСТ 9573-72 М
 ПАРОИЗОЛЯЦИЯ - СЛОИ РУБЕРОИДА НА БИТУМНОЙ МАСТИКЕ
 ЖЕЛЕЗОБЕТОННЫЕ ПЛЫТЫ
 ЖЕЛЕЗОБЕТОННАЯ БАЛКА



ФРАГМЕНТ ПЛАНА I



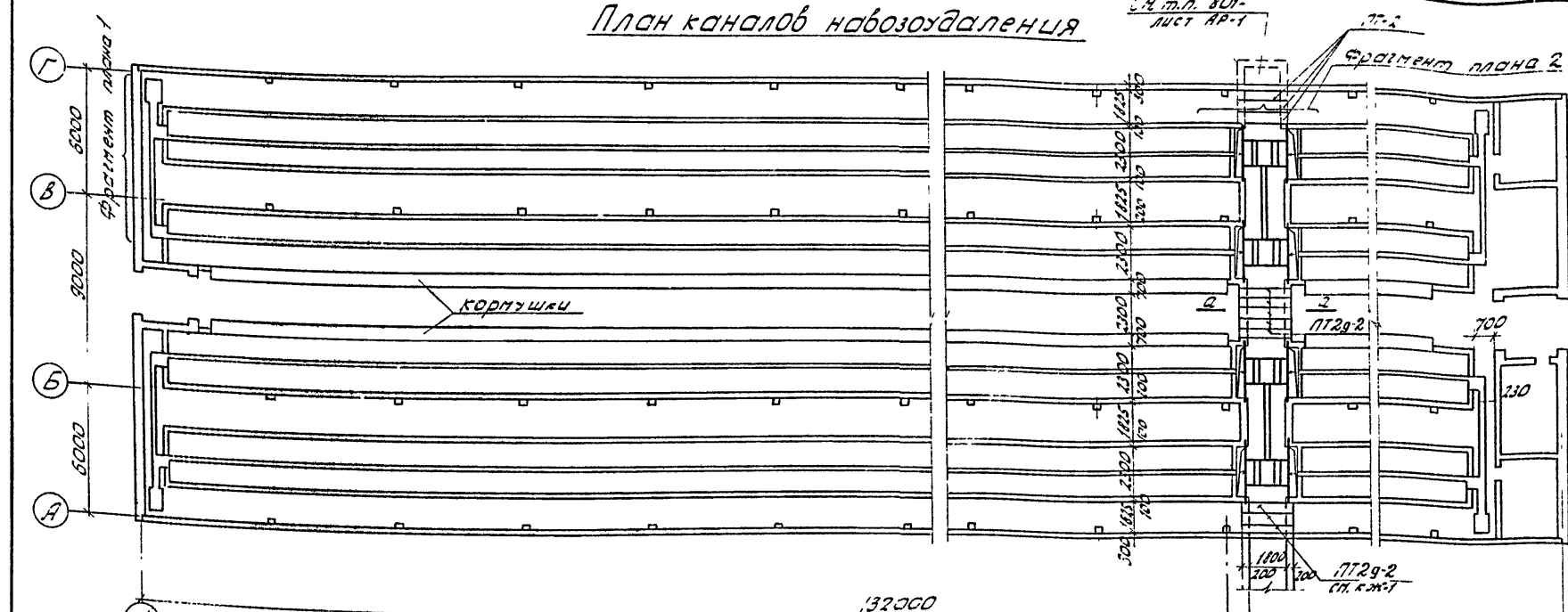
ПРИМЕЧАНИЯ:

- 1 Наружные продольные стены выполняются из двухслойных стеновых панелей по серии 1.832-2.
- 2 Торцевые и внутренние стены и перегородки выполняются из кирпича марки 75 на растворе марки 25.
- 3 Кирпич принят глиняный обыкновенный пластического прессования. Мрз не ниже 25.
- 4 При кладке кирпичных стен заложить в дверных проемах антисептированные деревянные пробки по 3 шт. с каждой стороны для крепления дверных коробок.
- 5 Крепление ворот - по ГОСТ, у 18853-73
- 6 Длинный лист смонтировать совместно с листами АР4 ÷ АР7.
- 7 Воздухозаборную шахту смонтировать лист АР. 10.
- 8 Ведомость перемычек см. лист АР. 1.
- 9 Дверь расходной аптеки обить с 2-х сторон кровельной сталью по асбесту.
10. При размещении в здании 387 голов окна до отметки 1,6 м закрыть деревянной решеткой.

ИЗМ	ЛИСТ	ДОКУМЕНТ	ПОДПИСЬ	ДАТА	ТП 801-385 - АР		
					ФЕРМА ВЫРАЩИВАНИЯ ТЕЛОК И ИТЕЛЕЦ		
					ЗДАНИЕ РЕМОНТНОГО МОЛОДНЯКА		
					ЛСТ	ЛСТ	ЛИСТОВ
					ТР	8	
					МСХ СССР		
					ГИПРОНИСЕЛЬХОЗ		
					г. Москва		

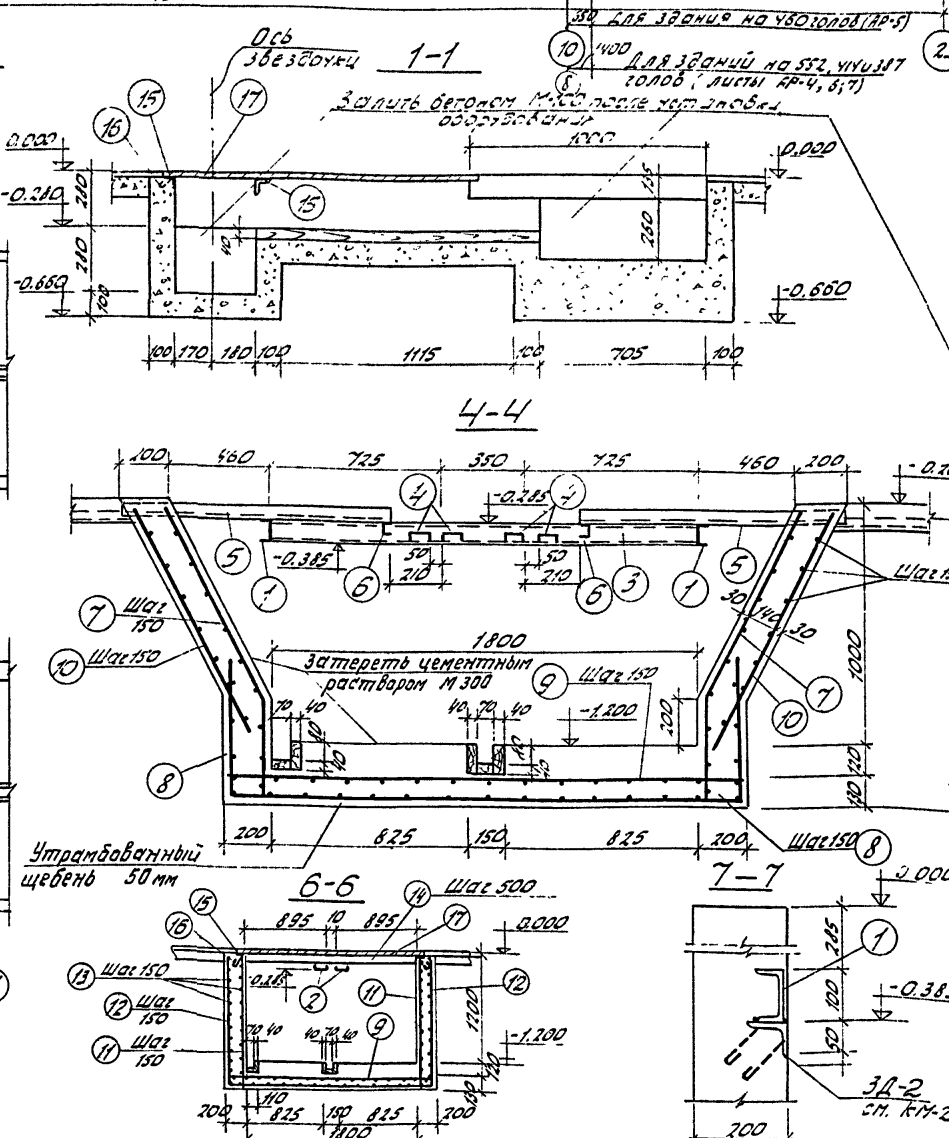
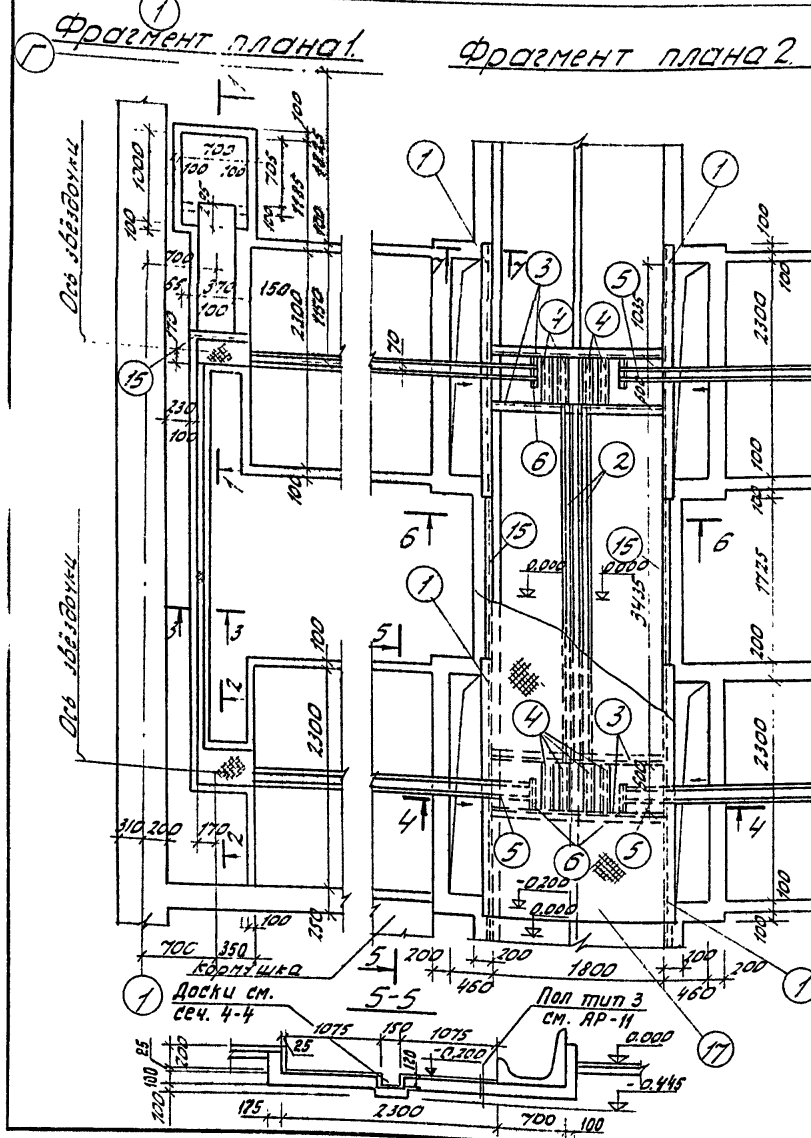
План каналов навозудаления

Ст. п.п. 801-
лист АР-1



Земаность стали на данный лист

Поз	Эскиз или сечение	δ мм	Длина мм	кол. шт
1	С 10	—	2700	8
2	С 10	—	3435	4
3	С 10	—	1800	8
4	С 8	—	600	16
5	С 8	—	1250	8
6	С 8	—	200	8
7	950 400	10 А II	1350	128
8	700	10 А II	3340	54
9	—	10 А II	2160	145
10	—	10 А II	1250	128
11	—	10 А II	1400	160
12	700	10 А II	4340	58
13	—	6 А I	1640,0 п.м.	—
14	-80x6	—	1800	31
15	L 50x5	—	34 п.м.	—
16	200	φ 6 А I	250	90
17	Рифленая сталь δ=5 мм	—	23 м ²	—



Выборка стали на данный лист, кг

Марка элемента	Арматурные изделия		Закладные изделия				Углов	Всего			
	Класс А I	Класс А II	Профильная сталь		Углов						
φ мм	Углов	φ мм	Углов	Углов		С 10	С 8	Л 50x5	Рифл.		
Каналы навозудаления	3691	3691	8455	8455	515,9	1588,9	2,23	1281	12160	2009,2	3253,9

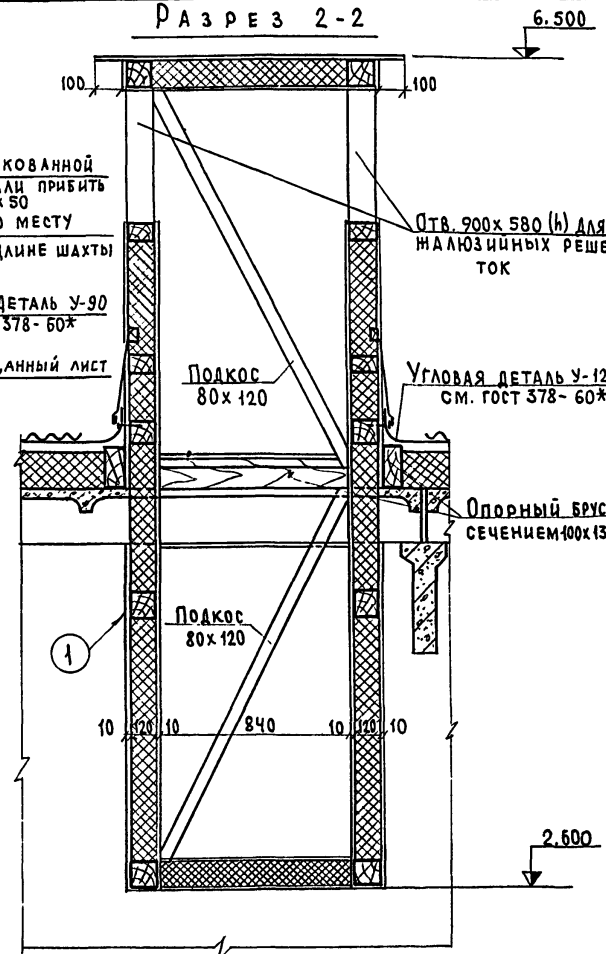
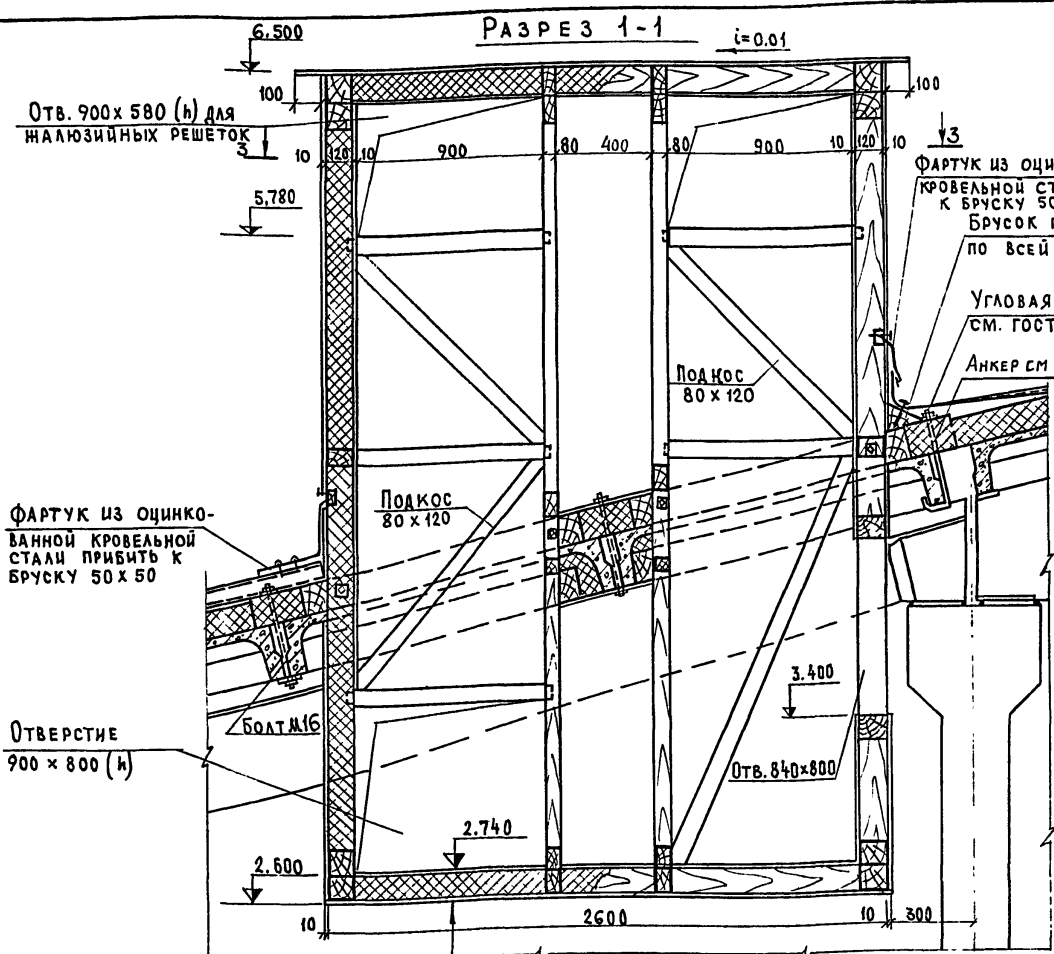
- Навозные каналы выполняются из бетона марки 300.
- Все деревянные элементы, контактирующие с бетоном, антисептируются.
- Расположение навозных каналов для зданий на 552, 460, 414 и 387 голов смотреть листы АР-5; 6; 7 и ТЛ-2
- Наружные поверхности каналов обшить горячим битумом за грав.
- Позиции 1, 2, 3, 4, 5 в изобрести между собой электроды марки З-42, высоту шва принимать по наименьшей толщине свариваемых элементов.
- Работы бетона на канал навозудаления V=23,0 м³

Изм. лист		Подпись		Дата		
Исполн.	Инж. В. А. Давыдов	Проект.	Инж. В. А. Давыдов	1982	08	15
Провер.	Инж. М. П. Мухоморов	Инж. В. А. Давыдов	Инж. В. А. Давыдов	1982	08	15
Утверд.	Инж. В. А. Давыдов	Инж. В. А. Давыдов	Инж. В. А. Давыдов	1982	08	15

ТЛ 801-385-АР

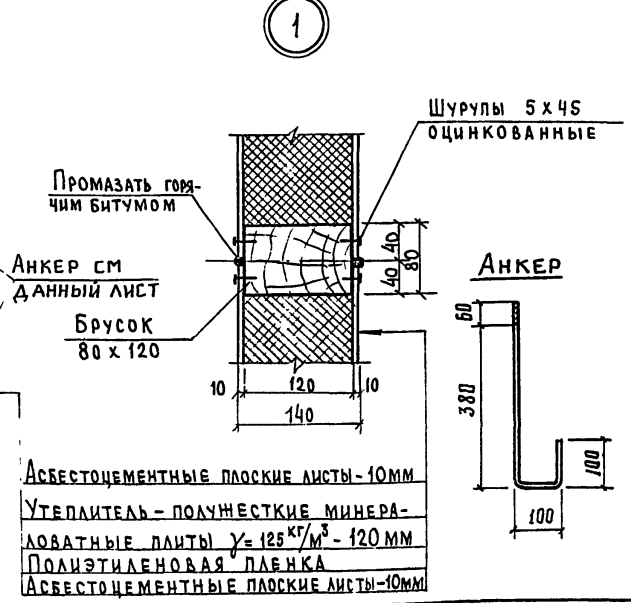
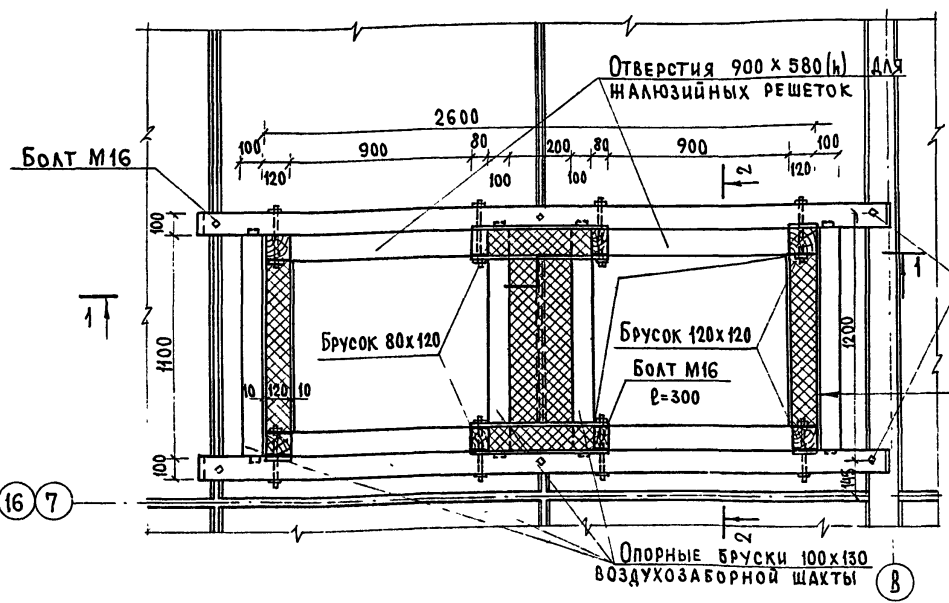
Ферма бырацивания телок и нетелей		
Здание ремонтного молодняка		
Лит	Лист	Листов
ТР	9	

М.П. ГИПРОИСЕЛЬХОЗ г. Москва



Асбестоцементные плоские листы - 10мм
 Утеплитель - полужесткие минераловатные плиты $\gamma = 125 \text{ кг/м}^3 - 120 \text{ мм}$
 Полиэтиленовая пленка
 Асбестоцементные плоские листы - 10мм

План по 3-3



Асбестоцементные плоские листы - 10мм
 Утеплитель - полужесткие минераловатные плиты $\gamma = 125 \text{ кг/м}^3 - 120 \text{ мм}$
 Полиэтиленовая пленка
 Асбестоцементные плоские листы - 10мм

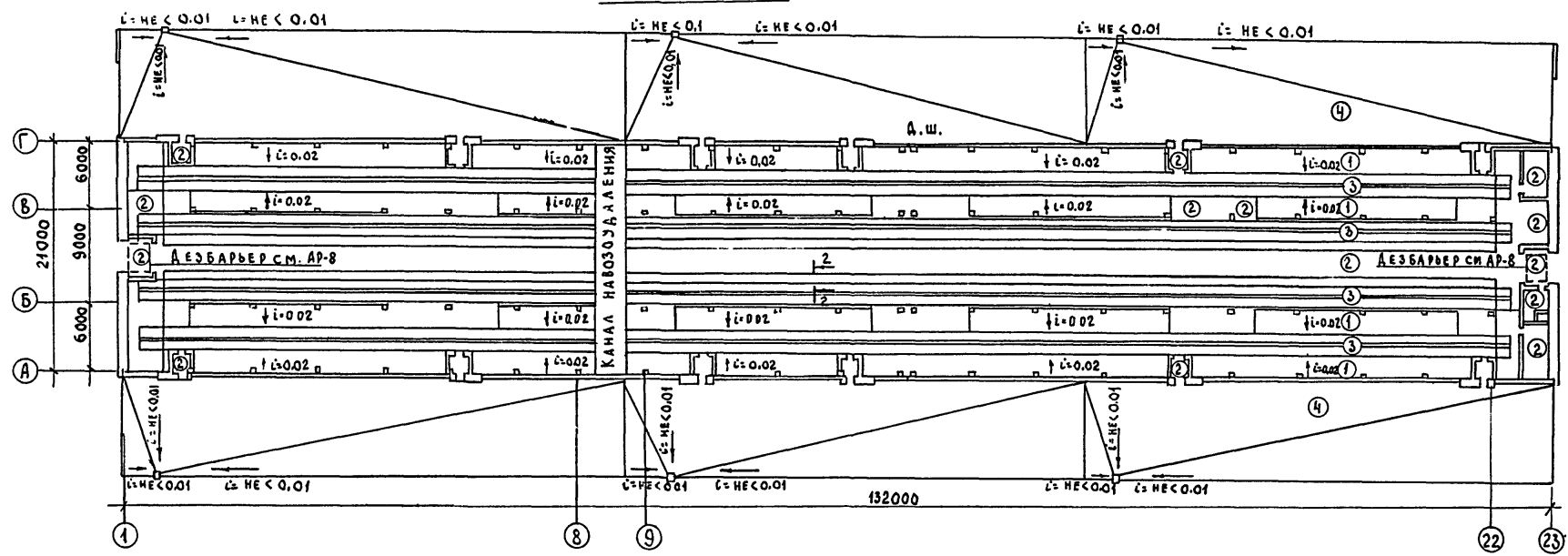
СПЕЦИФИКАЦИЯ МАТЕРИАЛОВ НА ОДНУ ВОЗДУХОЗАБОРНУЮ ШАХТУ

НАИМЕНОВАНИЕ	ЕДИНИЦЫ ИЗМЕРЕНИЙ	КОЛИЧЕСТВО	ВЕС, КГ	ПРИМЕЧАНИЯ
ПОЛУЖЕСТКИЕ МИНЕРАЛОВАТНЫЕ ПЛИТЫ $\gamma = 125 \text{ кг/м}^3$	М ³	4.0	—	9573-72*
АСБЕСТОЦЕМЕНТНЫЕ ЛИСТЫ ПЛОСКИЕ ОБЛИЦОВОЧНЫЕ Б-10мм	М ²	66.0	330.0	929-59*
ДРЕВЕСИНА	М ³	1.23	—	—
КРОВЕЛЬНАЯ СТАЛЬ $\delta=10 \text{ мм}$	М ²	1.4	—	17715-72
БОЛТ М16 $\rho=430 \text{ мм}$	ШТ.	4	2.8	7798-70*
БОЛТ М16 $\rho=300 \text{ мм}$	ШТ.	8	4.0	То же
ГАЙКА М16	ШТ.	14	0.48	5915-70*
ШАЙБА $\phi 16$	ШТ.	28	0.36	11371-68
АНКЕР	ШТ.	2	1.20	НА ЛИСТЕ
ПОЛИЭТИЛЕНОВАЯ ПЛЕНКА	М ²	33.0	—	

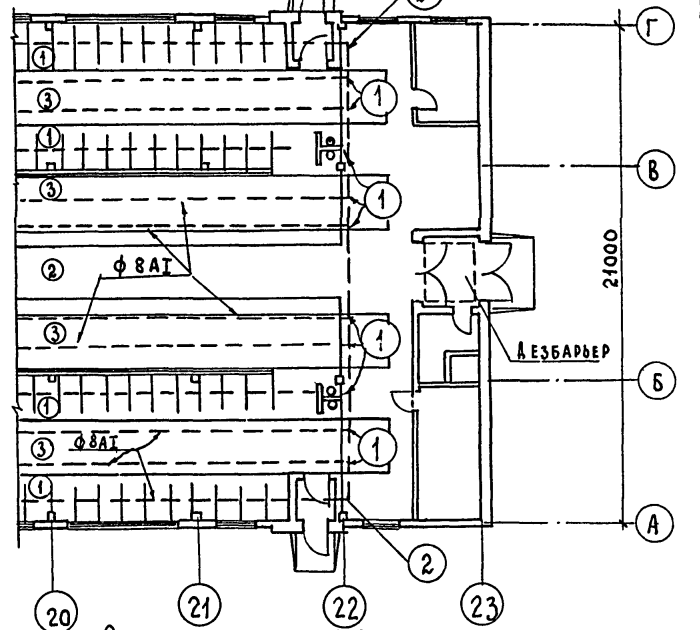
1. Данный лист см. совместно с листами КЖ-3, ОВ-2 ÷ ОВ-5.
2. Деревянный каркас должен изготавливаться из пиломатериалов хвойных пород II категории с влажностью не более 25%.
3. Все бруски должны быть подвергнуты антисептированию и глубокой огнезащитной обработке, которые выполняются в соответствии с требованиями СНиП III-19-75.
4. Соединение элементов каркаса и опорных брусков производится при помощи болтов М16.
5. Пароизоляция выполняется из полиэтиленовой пленки.
6. Крепление асбестоцементных листов осуществляется на шурупах с потайной головкой по ГОСТ 145-70*. Шурупы должны быть оцинкованы. Они ставятся в отверстия, предварительно рассверленные в листах. Диаметр отверстий принимается равным диаметру шурупа.

				77 801-385 - AP		
Изм./Лист	И. Документ	Подпись	Дата			
Нач. отд.	Никитин			ФЕРМА ВЫРАЩИВАНИЯ ТЕЛОК И ИТЕЛЕЙ		
Гл. инж. отд.	Ситнов			ЗДАНИЕ РЕМОНТНОГО МОЛОДНЯКА	Лит.	Лист
Гл. конст.	Смирнов				ТР	10
Инженер	Литвинова			ВОЗДУХОЗАБОРНАЯ ШАХТА	МСХ - СССР	
Проверил	Мотыль				ГИПРОНИСЕЛЬХОЗ	
Н. контр.	Битман			г. Москва		

ПЛАН ПОЛОВ

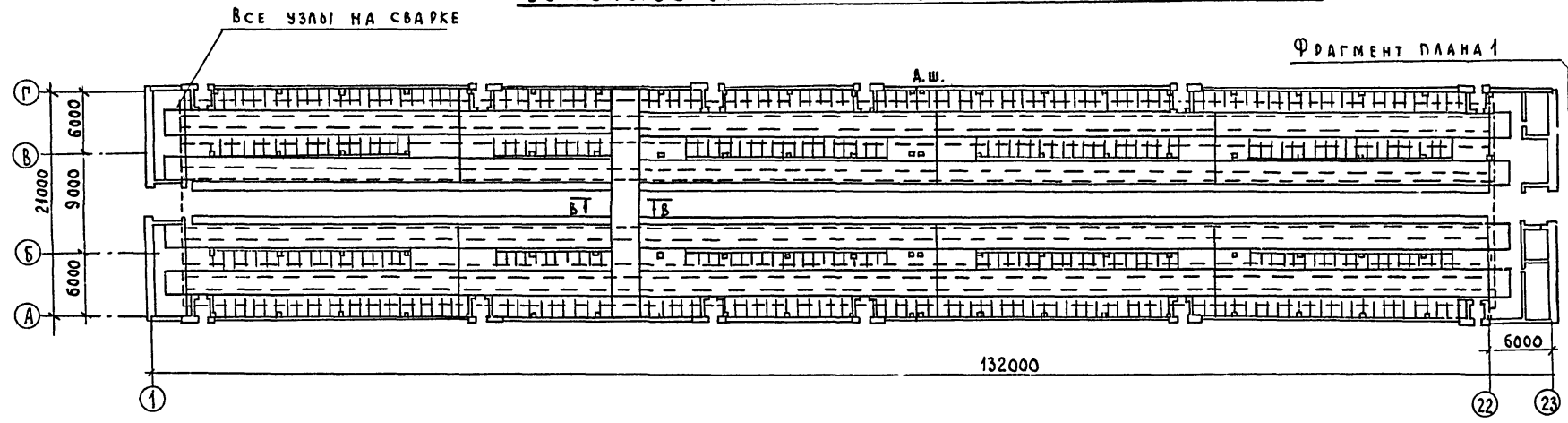


ФРАГМЕНТ ПЛАНА 1



Экспликация полов

Устройство выравнивания электрических потенциалов

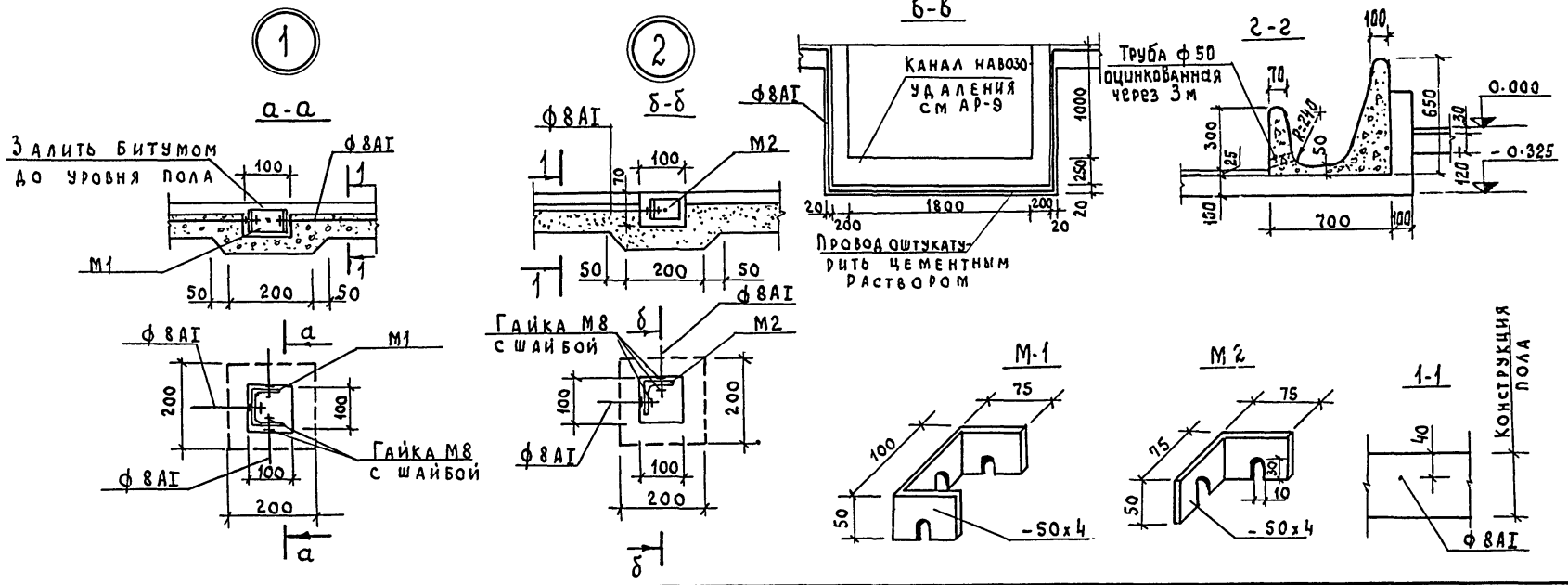


Тип по проекту	Конструкция пола	Материал слоя	Тип слоя	Толщ. слоя мм	Дополнительные указания
1		1	1	37	Вальс осей Аи Г по полу устраивать по подготовке из керамзитобетона (сн. лист КЖ-2 сеч. 9-3)
		2	2	2-3	
		3	3	100	
		4	4		
2		1	1	30	
		2	2	120	
		3	3		
3		1	1	25	
		2	2	100	
		3	3		
4		1	1	160	Толщина слоя 2мз-начаетсЯ при привязке проекта
		2	2	150	
		3	3		

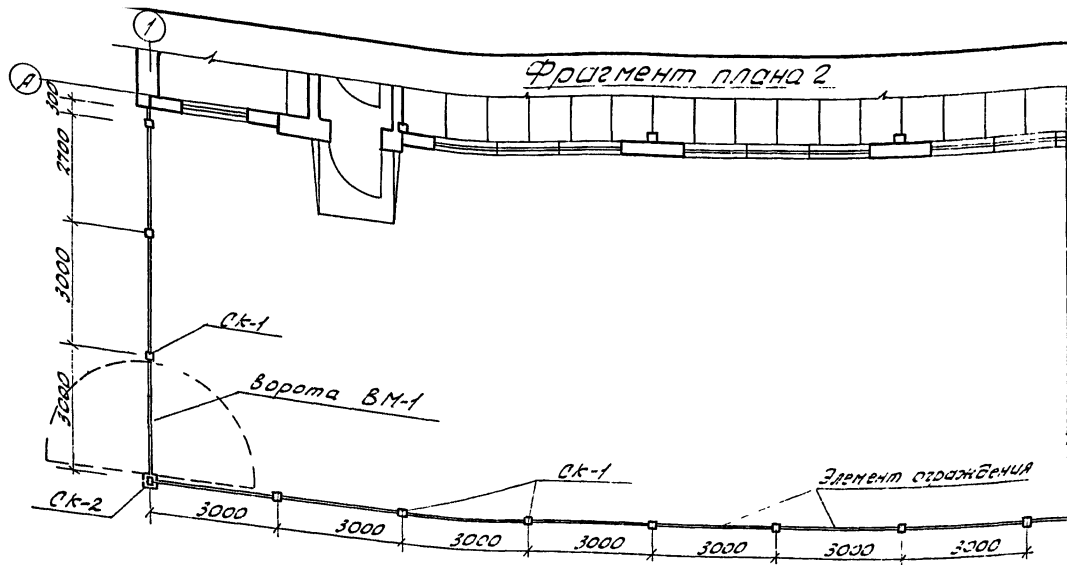
Спецификация стали на устройство выравнивания потенциалов

№ п.п.	Сечение	Марка стали	Кол.	Вес кг	Примечание
1	φ 8 АІ	В ст 3кп	1598.0м	631.21	2590-71
2	- 50x4	"	2,8м	4.40	103-57*

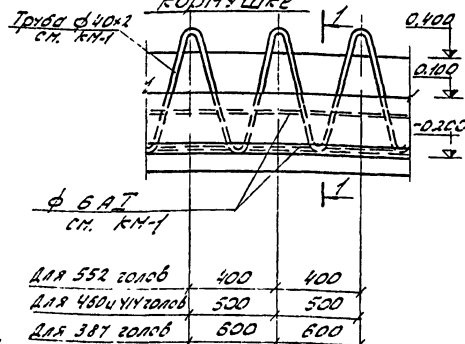
- Сварку производить электродами Э-42, гост 9467-60.
- В месте расположения деформационного шва здания в конструкции пола предусмотреть деформационный шов А-14 по снп II-В 8-71.
- Деформационные швы в конструкции покрытия выгульных площадок принимать по "Типовым конструкциям одежды автомобильных дорог промышленных предприятий" выпуск 3203 (при привязке проекта)
- Лист смотреть совместно с листами АР-4 - АР-7
- При бетонировании кормушек установить разделители согласно листу АР-12.



Изм. Лист			Документа			Подпись			Дата		
И.О.Т.А.	И.О.Т.А.	И.О.Т.А.	И.О.Т.А.	И.О.Т.А.	И.О.Т.А.	И.О.Т.А.	И.О.Т.А.	И.О.Т.А.	И.О.Т.А.	И.О.Т.А.	И.О.Т.А.
ФЕРМА ВЪРАЩИВАНИЯ ТЕЛОК И ИТЕЛЕЙ						ЗДАНИЕ РЕМОНТНОГО МОЛОДЯКА			Лит	Лист	Листов
План полов. Устройство выравнивания электрических потенциалов. Спецификация						г. Москва			ГИПРОНИСЕЛЬХОЗ		

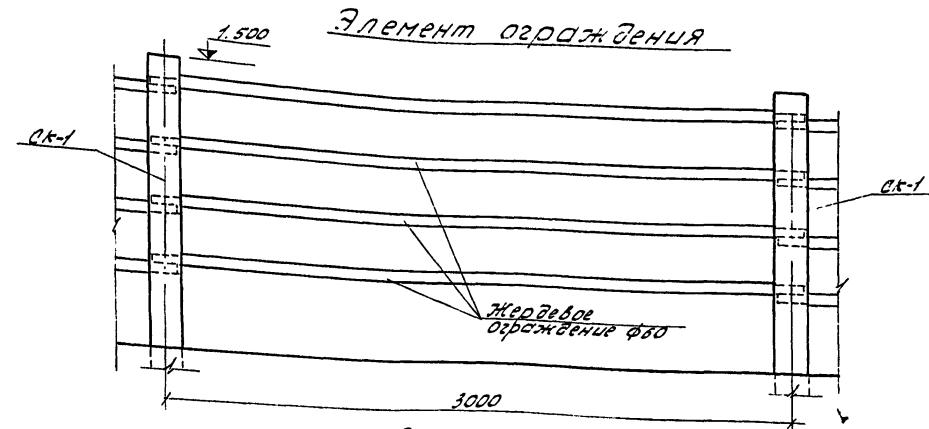


Установка разделителей в кормушке

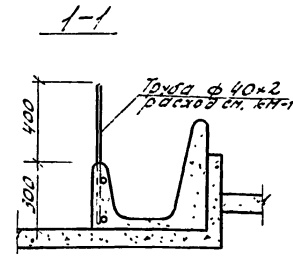
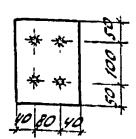


Спецификация стали Вст 3 кл на один элемент 14

Марка	Наименование	Вес в кг	Примечание
ВМ-1 14 шт (16 шт)	Труба $\phi 50 \times 3.5$	58.60	10704-63*
	То же $\phi 20 \times 1.4$	0.24	
	-50*6	8.37	103-57*
	$\phi 16 \text{ AT}$	0.94	2590-71
	Итого:	68.15	
ЗД-1 28 шт (32 шт)	-220*10	5.52	103-57*
	$\phi 10 \text{ AT}$	0.34	2590-71
	Итого:	5.86	



ЗД-1

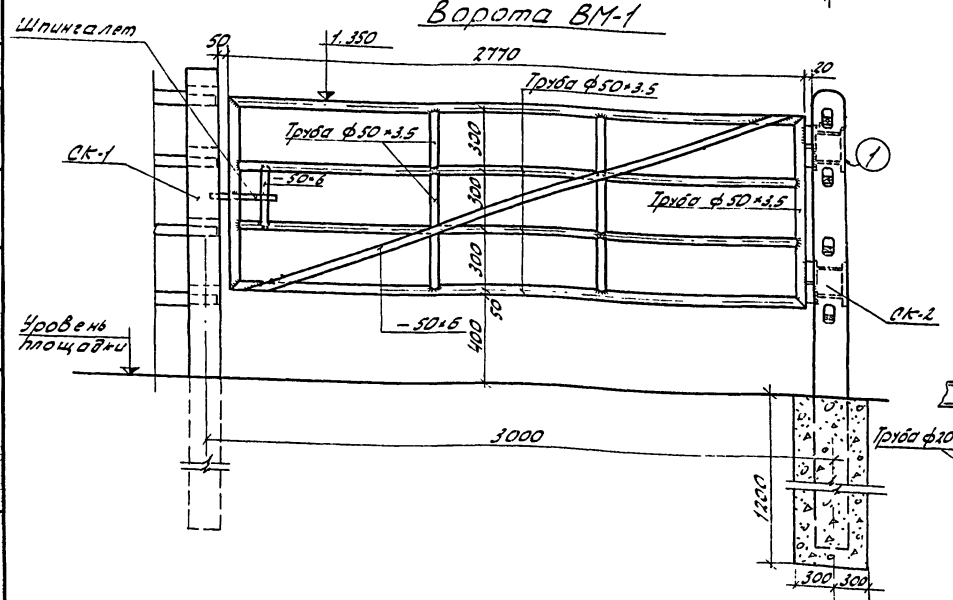


Спецификация легированного на 1 секцию ограждения (L-3.2м)

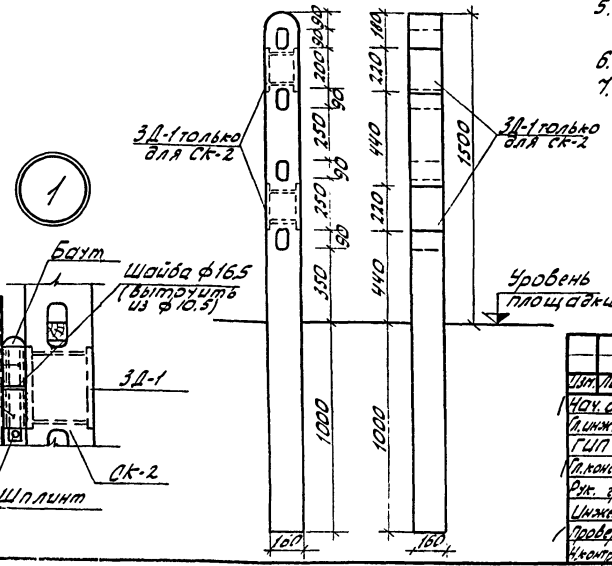
№ п.п.	Наименование	Объём м ³	Примечание
1	Жерди $\phi 60$	0.052	

Спецификация железобетонных элементов

Марка	Обозначение	Наименование	кол шт	Примечание
СК-1	серия 2.100-2 вып. 5 ч лист АР-12	Железобетонная стойка С-250-1/2	120 (118)	152.5 кг
СК-2	То же	Железобетонная стойка С-250-1 а8	74 (16)	163.0 кг



Железобетонные стойки СК-1 и СК-2



1. Данный лист смотреть совместно с листом АР-4; АР-7.
2. Стойка СК-2 отличается от стойки СК-1 наличием закладных деталей ЗД-1.
3. Сварку производить электродами типа Э42 ГОСТ 9467-60.
4. Толщина сварных швов принимать по наименьшей толщине свариваемых деталей.
5. Числа в скобках даны для здания ремонтного молодняка на 552 головы.
6. Стойки СК-2 заделывать в бетон марки 100 (600*600*1200).
7. Стойка С-250-1/2 отличается от стойки С-250-1 разбивкой отверстий для жердевого ограждения.

Лист 801-385 — АР			
Исполнитель	Проверен	Лист	Листов
М.П. И.И.И.	М.П. И.И.И.	ТР	12
Терма выращивания телят и нетелей		Здание ремонтного молодняка	
Ограждение выгульных дворов		Разделители кормушек.	
И.И.И.		И.И.И.	

ВЕДОМОСТЬ ЧЕРТЕЖЕЙ ОСНОВНОГО КОМПЛЕКТА КЖ

№ ПОЯС	НАИМЕНОВАНИЕ	ПРИМЕЧАНИЕ
22	КЖ-1	Общие данные
КЖ-2	Маркировочная схема фундаментов и фундаментных балок	
КЖ-3	Маркировочные схемы колонн, ферм, балок и плит покрытия. Спецификация.	
КЖ-4	Маркировочные схемы стеновых панелей	
КЖ-5	Узлы крепления панелей. Узлы заделки анкеров А-5 и А-6	

ВЕДОМОСТЬ ОСНОВНЫХ КОМПЛЕКТОВ

ОБОЗНАЧЕНИЕ	НАИМЕНОВАНИЕ	ПРИМЕЧАНИЕ
- АР	Архитектурно-строительные решения	
- КЖ	Конструкции железобетонные	
- КМ	Конструкции металлические	
- ВК	Внутренние водопровод и канализация	
- ОВ	Отопление и вентиляция	
- ТЛ	Технологическая часть (механизация)	
- ЭЛ	Электротехническая часть	
- АС	Автоматизация систем вентиляции	

Типовой проект разработан в соответствии с действующими нормами и правилами и предусматривает мероприятия, обеспечивающие взрывобезопасность и пожаробезопасность при эксплуатации здания.
 Главный инженер проекта *А.А.Клейн*

ВЕДОМОСТЬ ПРИМЕНЕННЫХ И ССЫЛОЧНЫХ ДОКУМЕНТОВ

ОБОЗНАЧЕНИЕ	НАИМЕНОВАНИЕ	ПРИМЕЧАНИЕ
1. 810-1 вып.1	Железобетонные фундаменты для производственных зданий сельского хозяйства	
1. 823-1 вып.1	Железобетонные колонны для производственных зданий сельского хозяйства	
1. 415-1 вып.1	Железобетонные фундаментные балки для производственных зданий	
1. 862-2 вып.1	Железобетонные балки для покрытий сельских производственных зданий с асбестоцементной кровлей	
1. 863-1 вып.2	Железобетонные треугольные безраскосные фермы для покрытий сельских производственных зданий с асбестоцементной кровлей	
1. 865-1 вып.2	Железобетонные плиты покрытий для производственных зданий сельского хозяйства	
КЭ-01-58 вып.2	Сборные железобетонные обвязочные балки и перемычки для промышленных зданий	
1. 139-1 вып.1	Перемычки железобетонные сборные для жилых и общественных зданий	
1. 832-2	Двухслойные стеновые панели из легких бетонов для животноводческих и птицеводческих зданий	
2. 800-2 вып.17	Детали сельскохозяйственных зданий и сооружений	
2. 800-2 вып.5	Унифицированные узлы и детали сельскохозяйственных зданий и сооружений	
ИС-01-04 вып.6	Унифицированные сборные железобетонные каналы	
ИС-01-05 вып.7	Унифицированные сборные железобетонные тоннели	

Сводная спецификация стальных изделий

МАРКА	ОБОЗНАЧЕНИЕ	НАИМЕНОВАНИЕ	КОЛ.	ПРИМЕЧАНИЕ
		СОЕДИНИТЕЛЬНЫЕ ИЗДЕЛИЯ		
МАЗ-4	2. 800-2 вып.17	Крепёжный элемент	130	0.50 кг
МАЗ-13	То же	То же	4	0.80 кг
МАЗ-1	"	"	132	0.10 кг
МАЗ-2	"	"	8	0.40 кг
МАЗ-1	"	"	180	0.20 кг
МАЗ-2	"	"	120	0.40 кг
МАЗ-3	"	"	8	1.00 кг
МАЗ-1	"	"	84	2.00 кг
МАЗ-11	"	"	90	1.20 кг
МАЗ-5	"	"	20	1.00 кг
Т-1	КЖ-5	"	4	1.64 кг
Т-2	То же	"	4	5.47 кг
Т-3	"	"	4	4.71 кг
Т-4	"	"	4	3.18 кг
С-3	2. 800-2 вып.17	"	40	1.40 кг
МАЗ-54	То же	"	12	1.40 кг

Сводная спецификация железобетонных конструкций

МАРКА	ОБОЗНАЧЕНИЕ	НАИМЕНОВАНИЕ	КОЛ.	ПРИМЕЧАНИЕ
П94-2	ИС-01-04 вып.6	Плита перекрытия канала	4	0.15 т
ПТ24-2	ИС-01-05 вып.7	То же	11	0.4 т
С-250-19	2. 800-2 вып.5 и АР-12	Стойка ограждения	122 (126)	0.1525 т
С-250-19	То же	То же	14 (16)	0.154 т

Сводная спецификация железобетонных конструкций

МАРКА	ОБОЗНАЧЕНИЕ	НАИМЕНОВАНИЕ	КОЛ.	ПРИМЕЧАНИЕ
		СБОРНЫЕ ЖЕЛЕЗОБЕТОННЫЕ КОНСТРУКЦИИ		
ФББ-45	1. 415-1 вып.1	Фундаментная балка	30	1.00 т
СФК 13	1. 810-1 вып.1	Фундаментный башмак	80	1.455 т
СФК 10	То же	То же	8	1.020 т
СК2-36-2	1. 823-1 вып.1	Колонна	44(42)	0.36 т
СКТ3-54-1	То же	То же	44(42)	1.31 т
СКТ3-60-1	"	"	(2)	1.445 т
СК2-48-2	"	"	(2)	0.48 т
БСБ-3	1. 862-2 вып.1	Балка	44	0.85 т
ФБТ9-5	1. 863-1 вып.2	Ферма	22	1.80 т
СПН-15x6-4AV	СЕРИЯ 1.865-1 вып.2	Плита покрытия	12	1.2
СПН-15x6-4AV(1)	То же	"	4	"
СПН-15x6-2AV	"	"	248	"
СПН-15x6-2AV(1)	"	"	16	"
СПН-2AV(1)	"	"	2	"
СПН-2AV(1)	"	"	26	"
ПСА 30-2 0.9x6	1. 832-2	Панель	44	2.10 т
ПСА 30-2 1.2x6	То же	То же	32	2.80 т
ПСА 30-2 1.2x3	"	"	13	1.40 т
ПСА 30-2 1.2x1.5	"	"	29	0.70 т
ПСА 30-2 1.2x0.75	"	"	32	0.40 т
БПЧ-2а	КЭ-01-58 вып.2	Перемычка	2	1.10 т
БПЧ-2а	То же	То же	2	0.60 т
Б 15	1.139-1 вып.1	"	12	0.065 т
Б 13	То же	"	10	0.025 т

- Количество колонн СК2-36-2, СКТ3-54-1, СКТ3-60, СК2-48-2, указанное в скобках дано для здания ремонтного молодняка на 460 голов.
- Количество стоек ограждения С-250-19 и С-250-19^{об}, указанное в скобках дано для здания ремонтного молодняка на 552 головы.

Изм. Лист				ПОДПИСЬ				ДАТА			
ИЗМ. №				СЫРЬЕ Н.С.				ФЕРМА ВЫРАЩИВАНИЯ ТЕЛОК И ИТЕЛЕЙ			
НАЧ. ОТД.				НИКУЛИН В.С.				ЗДАНИЕ РЕМОТНОГО МОЛОДНЯКА			
П.И.И.Ж.				СИТНОВ В.А.				ЛИТ. ЛИСТ ЛИСТОВ			
П.А.КОНОП.				СМИРНОВ С.И.				ТР 1 5			
ГИП				КЛЕЙН А.С.				ОБЩИЕ ДАННЫЕ			
РУК. ГР.				БУКАШЕВА Г.В.				ГИПРОНИСЕЛЬХОЗ			
СТ.И.И.Ж.				МЯЛАШИН А.И.				г. Москва			
Проверил				ЛИТВИНОВА							

Маркировочная схема фундаментов и фундаментных балок

Т.П. 801-385
Ялбам I

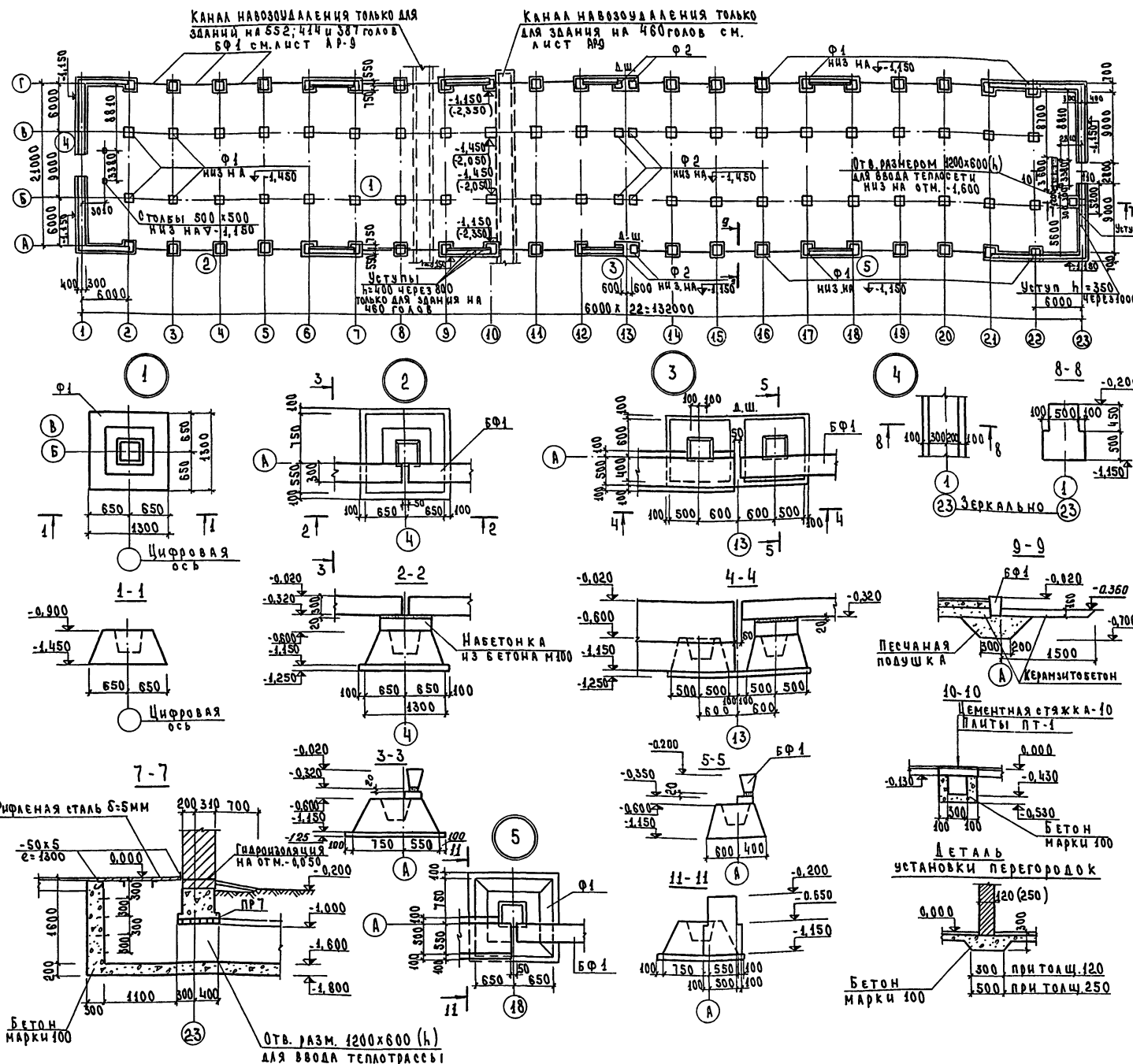


Таблица нормативных нагрузок на верхний обрез фундамента

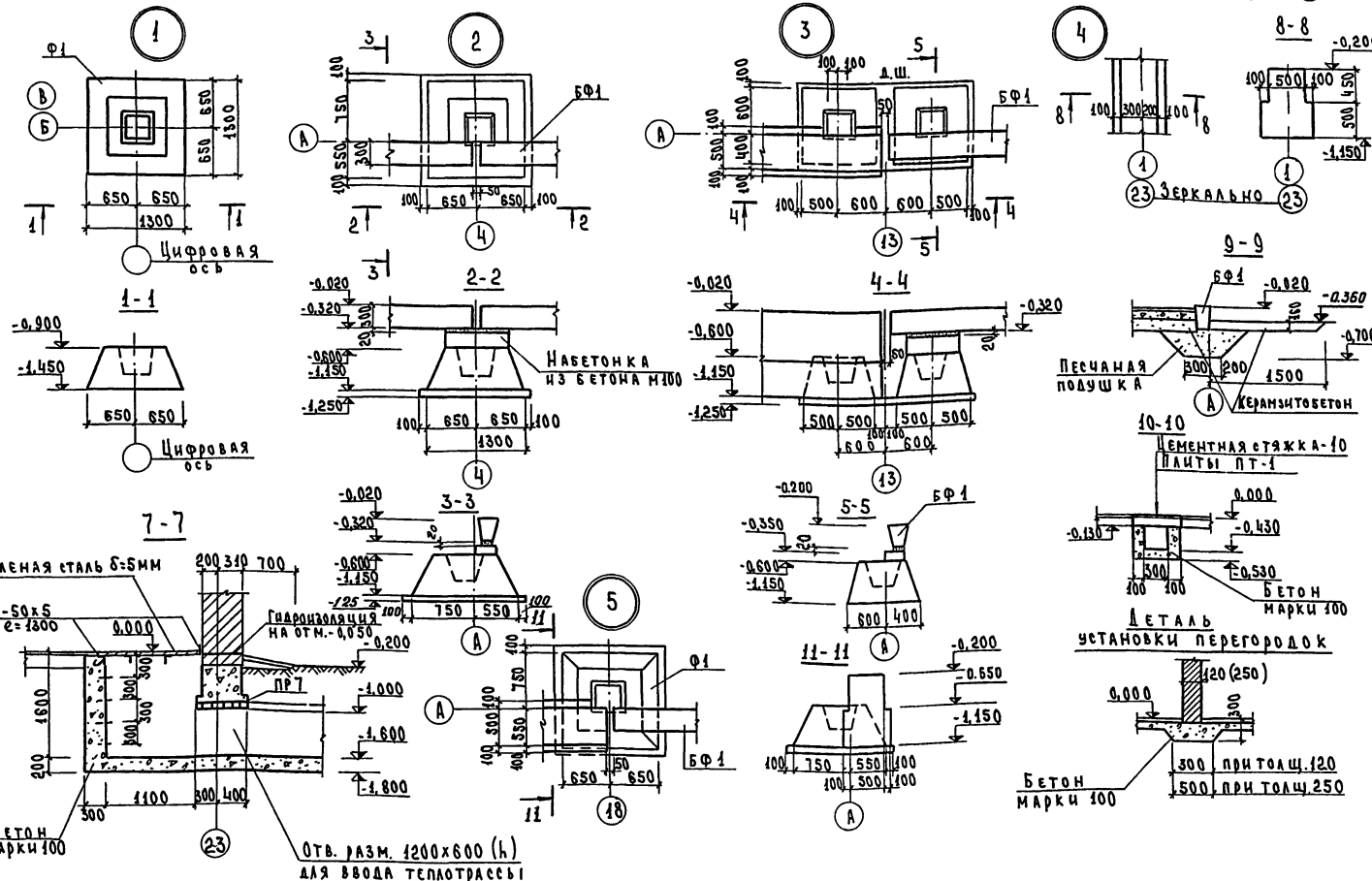
Оси	Эскиз	Нагрузки			Оси	Эскиз	Нагрузки		
		Мтм	Нт	Нт			Мтм	Нт	Нт
АиГ		2,115	12,075	0,420	АиЗ		0,11	5,72	0,10
БиВ		1,654	17,350	—					

Спецификация элементов к маркировочной схеме фундаментов и фундаментных балок

Марка	ОБОЗНАЧЕНИЕ	Наименование	Кол.	Прим.
Ф1	Серия 1.810-1 вып.1	ФУНДАМЕНТНЫЙ БАШМАК СФК-13	80	4,455 Т
Ф2	То же	То же СФК-10	8	1,020 Т
БФ1	Серия 1.415-1 вып.1	ФУНДАМЕНТНАЯ БАЛКА ФББ-45	30	4,000 Т
ПТ1	Серия ИС-01-04 вып.6	ПЛИТА ПЕРЕКРЫТИЯ КАНАЛА П 90-2	4	0,15 Т
ПР7	Серия 1.139-1 вып.1	Перемычка Б13	6	0,025 Т

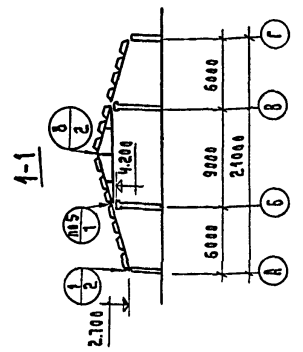
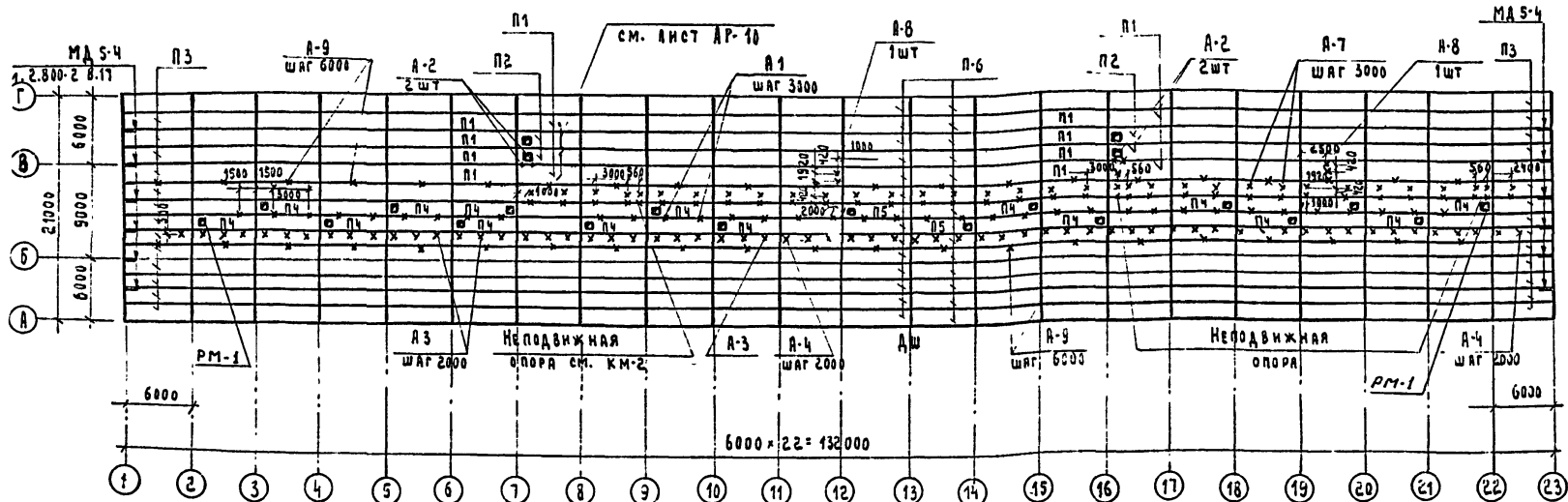
1. Фундаменты запроектированы для строительства на площадке со спокойным рельефом при маловлажных, непучинистых и непросадочных грунтах и отсыпке грунтовыми вод со следующими нормативными характеристиками $c_H = 0,02 \text{ кг/см}^2$ $\gamma_H = 28$

- 2. Глубина заложения фундаментов и размеры подошв уточняются при привязке проекта к местным условиям площадки в соответствии со СНиП II-15-74.
- 3. Ленточные фундаменты выполняются из бутобетона (бут марки 100, бетон марки 50).
- 4. Сборные железобетонные башмаки под колонны по осям АиГ устанавливаются на бетонную подготовку из бетона марки 100 толщиной 100 мм.
- 5. Зазоры между торцами фундаментных балок забетонировать бетоном марки 200 на мелком гравии.
- 6. Гидроизоляция для панелей выполняется на отм.-0,020, для кирпичной кладки на отм.-0,050 из слоя цементного раствора состава 1:2 толщиной 20 мм на цементе марки 400.
- 7. Поверхности стен прямиков и каналов, соприкасающихся с грунтом обмазать горячим битумом за 2 раза.
- 8. Размеры и расположение канала для ввода теплотрассы уточняются при привязке проекта.
- 9. По оси „10“ отметки в скобках даны для здания ремонтного молодняка на 460 голов.
- 10. После установки фундаментов по оси „10“ основание под канал навозудаления тщательно утрамбовать.



ИЗМ. ЛИСТ		ИЗМЕНЕНИЯ		ДАТА		ТП 801-385 - КЖ		
ИЗМ. ОТД.	НИКЛАМ	ИЗМ. ОТД.	НИКЛАМ	ИЗМ. ОТД.	НИКЛАМ	Ферма выращивания телок и нетелей		
П.И.И.	Смирнов	П.И.И.	Смирнов	П.И.И.	Смирнов	Здание ремонтного молодняка		
Г.И.П.	Клейн	Г.И.П.	Клейн	Г.И.П.	Клейн	Лист	Лист	Листов
П.КОНСТ.	Смирнов	П.КОНСТ.	Смирнов	П.КОНСТ.	Смирнов	ТР	2	
Р.К.Г.	Букашева	Р.К.Г.	Букашева	Р.К.Г.	Букашева	МХС - СССР		
С.И.И.Ж.	Малашина	С.И.И.Ж.	Малашина	С.И.И.Ж.	Малашина	ГИПРОНИСЕЛЬХОЗ		
П.О.В.Е.Р.	Мотыль	П.О.В.Е.Р.	Мотыль	П.О.В.Е.Р.	Мотыль	г. Москва		
И.КОНТ.	Битман	И.КОНТ.	Битман	И.КОНТ.	Битман			

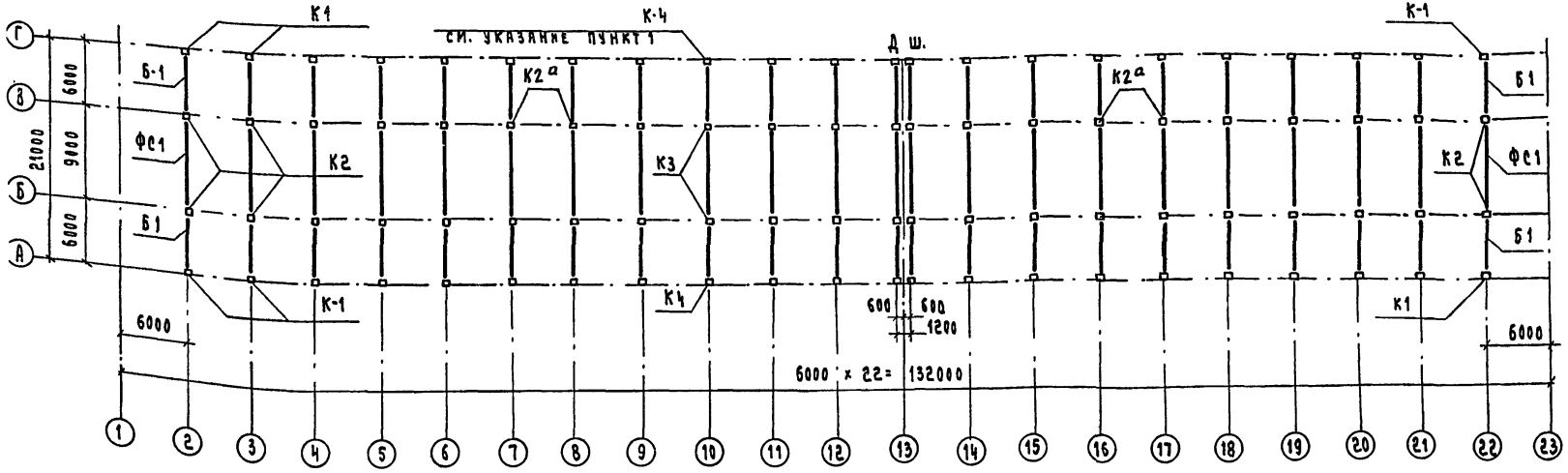
МАРКИРОВОЧНАЯ СХЕМА ПАНТ ПОКРЫТИЯ



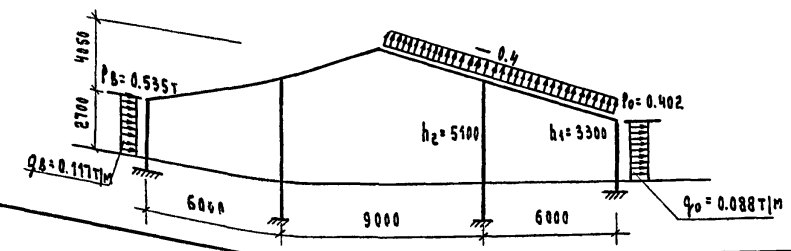
СПЕЦИФИКАЦИЯ ЭЛЕМЕНТОВ К МАРКИРОВОЧНЫМ СХЕМАМ, РАСПОЛОЖЕННЫМ НА ЛИСТЕ

Марка	Обозначение	Наименование	Кол	Примечание
		МАРКИРОВОЧНАЯ СХЕМА ПАНТ ПОКРЫТИЯ		
П1	Серия 1865-1 вып. 2	Панты покрытия $\frac{СПН}{1,5 \times 6} - 4AIV$	12	1.2
П2	То же	То же $\frac{СПН}{1,5 \times 6} - 4AIV (01)$	4	"
П3	"	" $\frac{СПН}{1,5 \times 6} - 2AIV$	248	"
П4	"	" $\frac{СПН}{1,5 \times 6} - 2AIV (7)$	16	"
П5	"	" $\frac{СПН}{1,5 \times 6} - 2AIV (7)T$	2	"
П6	"	" $\frac{СПН}{1,5 \times 6} - 2AIV T$	26	"
		МАРКИРОВОЧНАЯ СХЕМА КОЛОНН, ФЕРМ И БАЛОК		
Б1	Серия 1.862-2 вып. 1	Балка БСБ-3	44	0.85 т
ФС1	Серия 1.863-1 вып. 2	Ферма ФБ Т9-5	22	1.80 т
К1	Серия 1.823-1 вып. 1	Колонна СК2-36-2	44(42)	0.36 т
К2, К2 ^а	То же	То же СКТ3-54-1, СКТ3-54-2	44(42)	1.31 т
(К3)	"	" СКТ3-60-1	(2)	1.445 т
(К4)	"	" СК2-48-2	(2)	0.48 т

МАРКИРОВОЧНАЯ СХЕМА КОЛОНН, ФЕРМ И БАЛОК ПОКРЫТИЯ



РАСЧЕТНАЯ СХЕМА

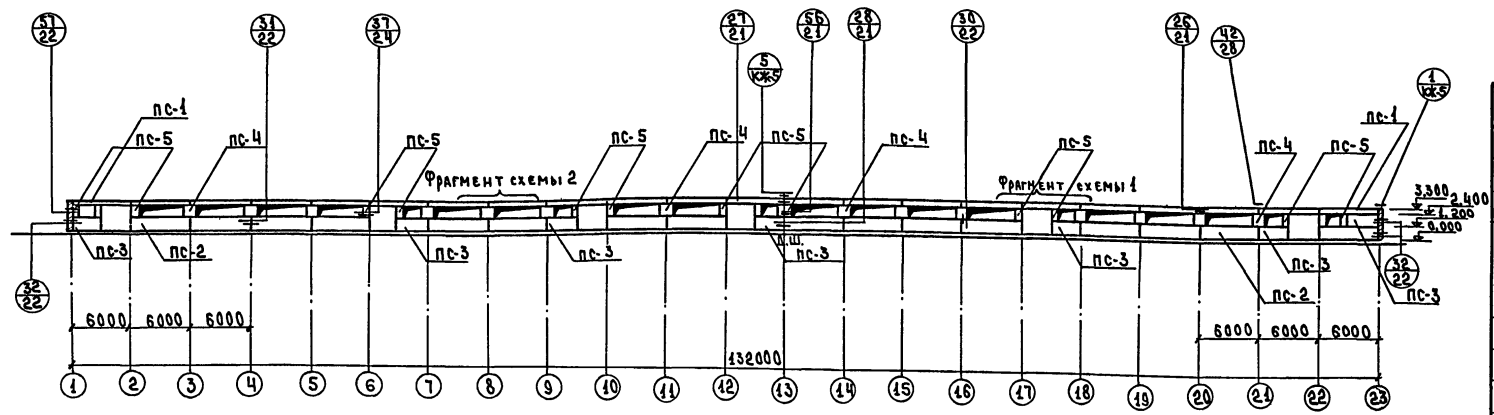


- Последовательность укладки пант должна обеспечить их приварку к заводским деталям бабки или фермы не менее, чем по трем углам.
- Монтаж колонн, ферм, балок и пант покрытия производится в соответствии с требованиями СНиД Ш 16-73 «бетонные и железобетонные конструкции сборные»; а так же «Инструкцией по монтажу сборных железобетонных конструкций промышленных зданий и сооружений (СН 319-65).
- На колоннах СКТ3-54-2 марки К2^а (4 шт.) монтируются площадки

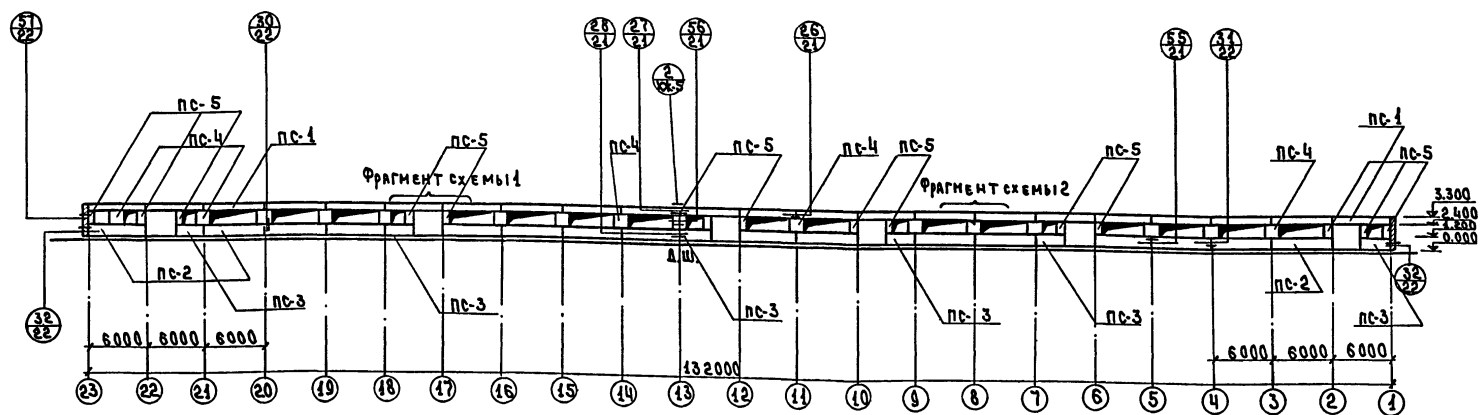
- Колонны в скобках даны только для здания ремонтного молодняка на 460 голов
- Швы между пантами покрытия тщательно заделать бетоном марки 200 на мелком заполнителе, или раствором марки 100.
- Между верхом внутренних кирпичных стен и нижней поверхностью пант покрытия оставить зазор 2-3 см, который заделать слабым известковым раствором.
- Узлы каркаса см. серию 1.862-2 выпуск 1.
- Анкера А-1 ÷ А-4 см. лист КМ-2.

ТЛ 801-385 КЖ				
Изм.	Лист	Назначение	Подп.	Дата
Исх. от	И.И.И.	И.И.И.	И.И.И.	И.И.И.
Инж. от	И.И.И.	И.И.И.	И.И.И.	И.И.И.
Гип.	И.И.И.	И.И.И.	И.И.И.	И.И.И.
Т. конст.	И.И.И.	И.И.И.	И.И.И.	И.И.И.
Р.к. гр.п.	И.И.И.	И.И.И.	И.И.И.	И.И.И.
Исполнит.	И.И.И.	И.И.И.	И.И.И.	И.И.И.
Проберит.	И.И.И.	И.И.И.	И.И.И.	И.И.И.
И. контрол.	И.И.И.	И.И.И.	И.И.И.	И.И.И.
Ферма выращивания телок и нетелей			Лист	Лист
Здание ремонтного молодняка			Лист	Лист
Маркировочные схемы колонн, ферм, балок и пант покрытия.			Лист	Лист
Спецификация			Лист	Лист

Маркировочная схема стеновых панелей по оси „А“ между осями 1-23

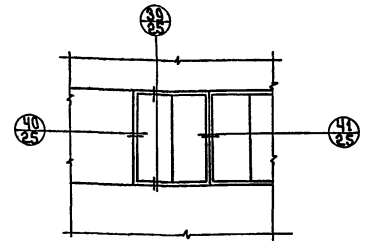
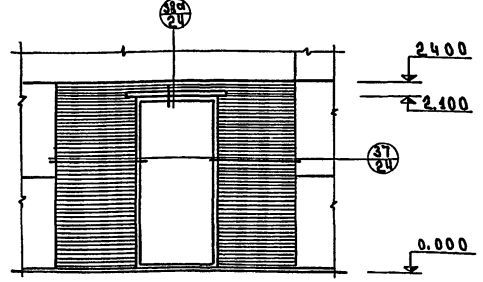


Маркировочная схема стеновых панелей по оси „Г“ между осями 23-1.



Фрагмент схемы 1

Фрагмент схемы 2

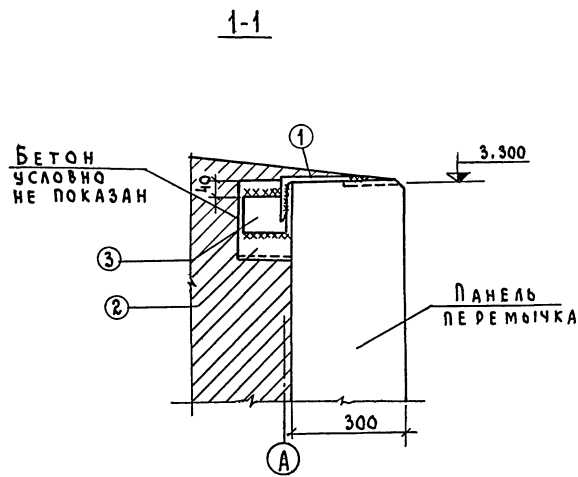
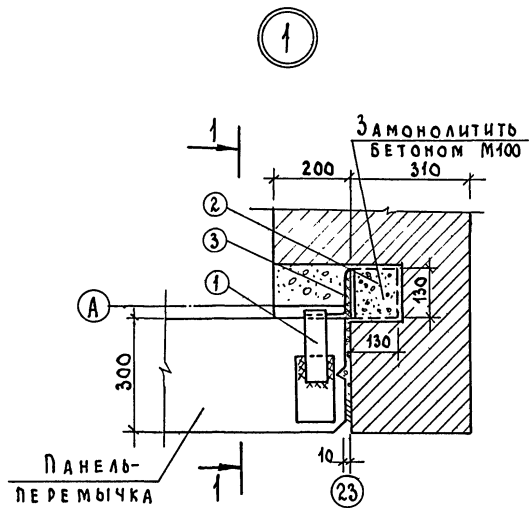


Спецификация элементов к маркировочным схемам стеновых панелей

Обозначение	Наименование	Кол.	Прим.
МАРКИРОВОЧНАЯ СХЕМА СТЕНОВЫХ ПАНЕЛЕЙ			
пс-1	1.832-2 псА30-2 0,8х6	44	2,1 т
пс-2	То же псА30-2 1,2х6	32	2,8 т
пс-3	" псА30-2 1,2х3	13	1,4 т
пс-4	" псА30-2 1,2х1,5	29	0,7 т
пс-5	" псА30-2 1,2х0,75	32	0,4 т
СОЕДИНИТЕЛЬНЫЕ ИЗДЕЛИЯ			
МД3-4	2.800-2 вып. 17 Крепежный элемент	130	0,5 кг
МД3-13	То же То же	4	0,8 кг
МД5-1	" "	132	0,1 кг
МД5-2	" "	8	0,4 кг
МД6-1	" "	180	0,2 кг
МД6-2	" "	120	0,4 кг
МД2-3	" "	8	1,0 кг
МД4-1	" "	84	2,0 кг
МД5-5	" "	8	1,0 кг
МД3-11	" "	90	0,7 кг
с-3	" "	40	1,4 кг

1. Стеновые панели приняты по серии 1.832-2, с объемным весом керамзитобетона $\rho = 900 \text{ кг/м}^3$.
2. Детали крепления стеновых панелей, дверных и оконных блоков, а также монтаж панелей приняты по серии 2.800-2, выпуск 17.
3. Швы между панелями заполняются упругими синтетическими прокладками (паронизол, гернит и др.) и герметизирующими мастиками УМС-40 и УМС-50.

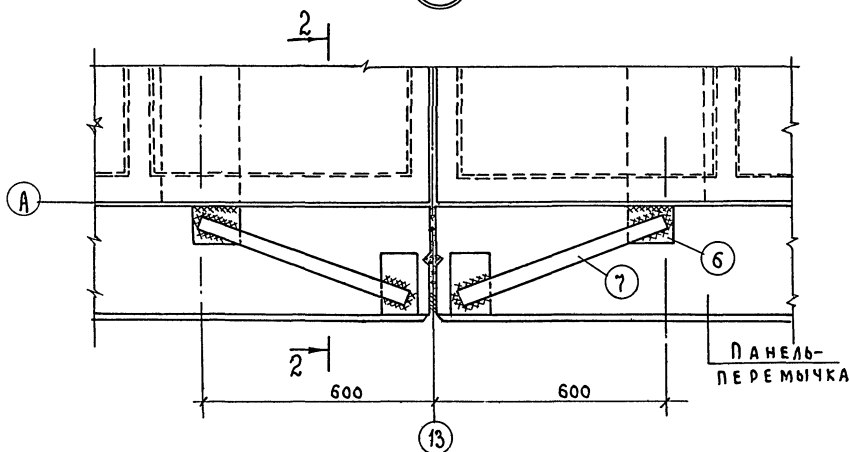
ИЗМЕНЕНИЯ ДОКУМЕНТА ПО ПОДПИСИ ДАТА				ТП 801-385 - КЖ		
И. КОСТА	НИКОЛАЕВ	И. КОСТА	НИКОЛАЕВ	Ферма выращивания телок и нетелей		
Г. Ч. П.	КЛЕЙН	Г. Ч. П.	КЛЕЙН	Здание ремонтного молодняка		
Л. КОСТА	СМИРНОВ	Л. КОСТА	СМИРНОВ	Лит	Лист	Листов
Р. К. Г.	БУКАШЕВА	Р. К. Г.	БУКАШЕВА	Т. Р.	4	
С. Т. И. Ж.	ШЕТАЕР	С. Т. И. Ж.	ШЕТАЕР	Маркировочные схемы стеновых панелей.		
П. Р. О. В. Е. Р.	ЛИТВИНОВА	П. Р. О. В. Е. Р.	ЛИТВИНОВА	И. С. Х.	С. С. С. Р.	
Н. К. О. Н. Т. Р.	БИТМАН	Н. К. О. Н. Т. Р.	БИТМАН	П. П. Р. О. И. С. Е. Л. Ъ. Х. О. С. Г. М. О. С. К. В. А.		



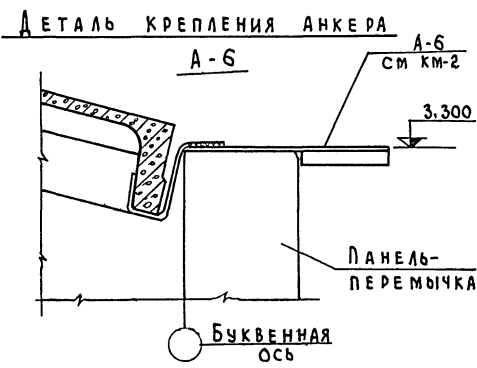
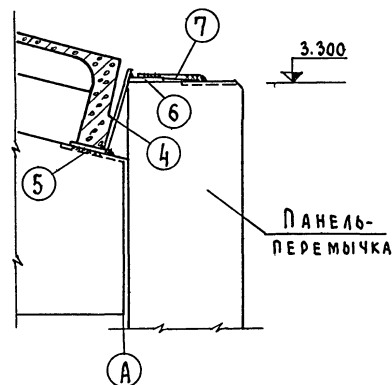
СПЕЦИФИКАЦИЯ СТАЛИ В СТЗ КП НА ОДНУ МАРКУ

МАРКА	№ ПОЗИЦ.	СЕЧЕНИЕ	ДЛИНА мм	КОЛ. ШТ	ВЕС кг			ПРИМЕЧАНИЕ
					Одной	Всех	Марки	
T-1	1	L200 x 125 x H	60	1	1,64	1,64	1,64	8510-72
T-2	2	L200 x 125 x H	130	1	3,56	3,56	5,47	8509-72
	3	L 125 x 10	100	1	1,91	1,91		
T-3	4	- 200 x 10	220	1	3,14	3,14	4,71	103-57*
	5	- 200 x 10	100	1	1,57	1,57		
T-4	6	- 100 x 10	120	1	0,94	0,94	3,18	
	7	- 50 x 10	570	1	2,24	2,24		

2

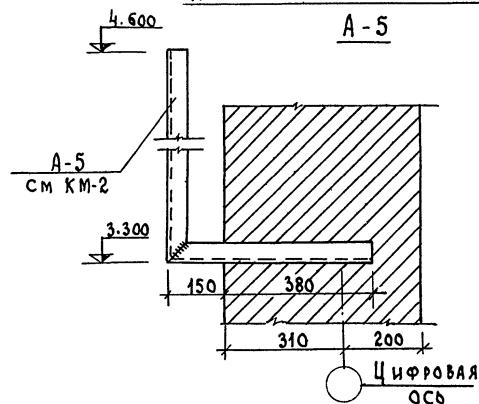


2-2



ДЕТАЛЬ КРЕПЛЕНИЯ АНКЕРА

А-5



1. Сварку производить электродами Э-42, ГОСТ 9467-75, $h_w = 6$ мм.
2. Детали Т-1 ÷ Т-4 должны быть защищены от коррозии цинковым покрытием в соответствии с СН 206-62 «Временные указания по антикоррозийной защите стальных закладных деталей и сварных соединений в крупнопанельных зданиях».
3. Расположение анкеров А-5 и А-6, предназначенных для крепления воздухопроводов принимать при разработке проекта механизации навозоудаления от здания пневмоустановками УПН-15.

ТЛ 801-385 - КЖ			
Изм. Лист	№ документа	Подпись	Дата
Нач. отд.	Никлиничас	<i>[Signature]</i>	
Гл. инж.	Ситнов В.А.	<i>[Signature]</i>	
Г.И.П.	Клейн А.С.	<i>[Signature]</i>	
Гл. конст.	Смирнов В.И.	<i>[Signature]</i>	
Р.У.К. Г.Р.	Бужаева Г.	<i>[Signature]</i>	
Инженер	Литвинова	<i>[Signature]</i>	
Проверил	Мотыль	<i>[Signature]</i>	
Н.Контр.	Битман	<i>[Signature]</i>	
Федна выращивания телок и нетелей			
Задание ремонтного молодняка			
Узлы крепления панелей			
Узлы заделки анкеров А-5 и А-6			
Лит	Лист	Листов	
ТР	5		
мех. ссэр			
ГИПРОНИСЕЛЬХОЗ			
г. Москва			

Л.П. 801-385

Лист	Наименование	Примечание
КМ-1	Общие данные	
КМ-2	Детали крепления трубопроводов и кабелей	
КМ-3	Площадка металлическая ПМ-1 под тепловентиляторы	

Ведомость основных комплектов

Обозначение	Наименование	Примечание
-АР	Архитектурно-строительные решения	
-КЖ	Конструкции железобетонные	
-КМ	Конструкции металлические	
-ОВ	Отопление и вентиляция	
-ВК	внутренние водопроводы и канализация	
-ТЛ	технологическая часть (механизация)	
-ЭЛ	Электротехническая часть	
-АС	автоматизация систем вентиляции	

Обозначение	Наименование	Примечание
ГОСТ 8240-72	Сталь прокатная. Швеллеры. Сортамент.	
ГОСТ 8509-72	Сталь прокатная угловая равнополочная. Сортамент.	
ГОСТ 7798-70*	болты с шестигранной головкой (нормальной точности). Конструкция и размеры.	
ГОСТ 103-57*	Сталь прокатная пологовая. Сортамент.	
ГОСТ 5915-70	Гайки шестигранные (нормальной точности). Конструкция и размеры.	
ГОСТ 11371-68	Шайбы. Размеры.	
ГОСТ 10906-66	Шайбы косые.	
ГОСТ 8568-57	Сталь листовая рифлёная (ромбическая и чеعبичная).	
ГОСТ 2590-71	Сталь горячекатаная круглая. Сортамент.	

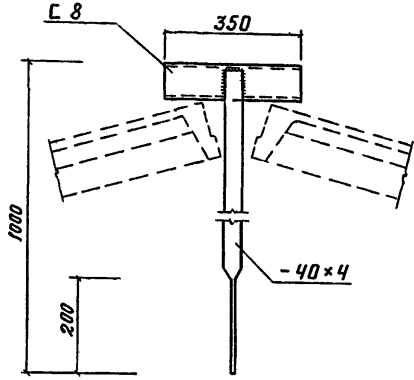
Свободная спецификация стальных изделий

Марка	Обозначение	Наименование	кол.	Примечание
Металлические изделия				
A-1	КМ-2	Анкер	36	3,38 кг
A-2	То же	То же	4	1,16 кг
A-3	"	"	28	14,84 кг
A-4	"	"	35	12,75 кг
A-5	"	"	5	6,90 кг
A-6	"	"	1	1,62 кг
A-7	"	"	28	8,49 кг
A-8	"	"	2	8,18 кг
A-9	"	"	42	4,25 кг
PM-1	"	Рамы для крепления вентиляторов	18	50,58 кг
ЗД-2	"	Закладная деталь	16	2,51 кг
Неподвижная опора	"	Неподвижная опора	1	42,81 кг
ПМ-1	КМ-3	Площадка под тепло-вентиляторы	2	1487,08 кг
Грузовая платформа	для здания ремонтного молодняка №352 головы	Разделители в корпущке	350 шт	1795,0 кг
ФБЯТ	То же	То же	40 шт	106,6 кг
Грузовая платформа	для здания ремонтного молодняка №352 головы	"	780 шт	1459,6 кг
ФБЯТ	То же	"	40 шт	106,6 кг
Грузовая платформа	для здания ремонтного молодняка №352 головы	"	180 шт	1234,2 кг
ФБЯТ	То же	"	40 шт	106,6 кг

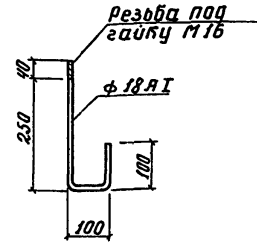
Типовой проект разработан в соответствии с действующими нормами и правилами и предусматривает мероприятия, обеспечивающие взрывобезопасность и пожаробезопасность при эксплуатации здания.
 Главный инженер проекта *Д.И. Д.Клейн*

Лист	Лист	Лист	Лист	Лист	Лист	Лист
ТД	1	3	ТП 801-385 -- КМ			
Ферма выращивания телят и телок						
Здание ремонтного молодняка						
Общие данные						
ГИПРОНИСЕЛЬХОЗ г. Москва						

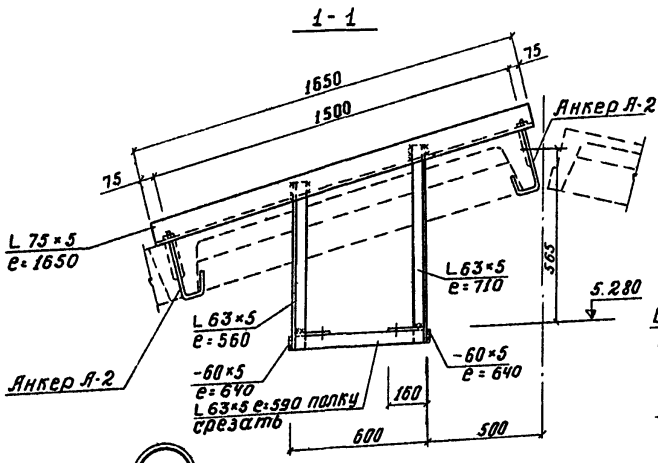
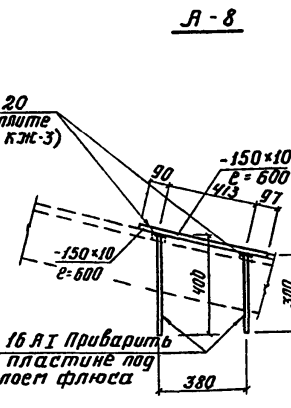
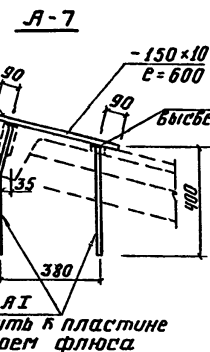
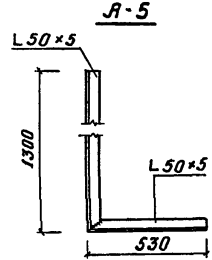
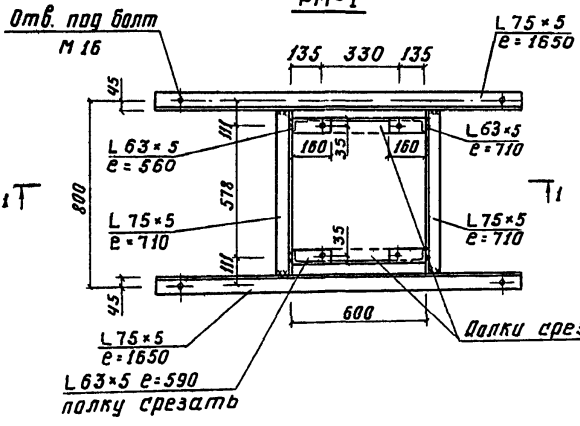
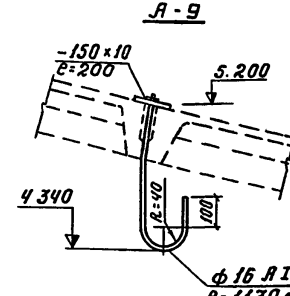
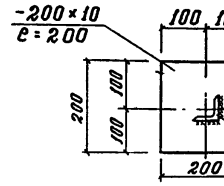
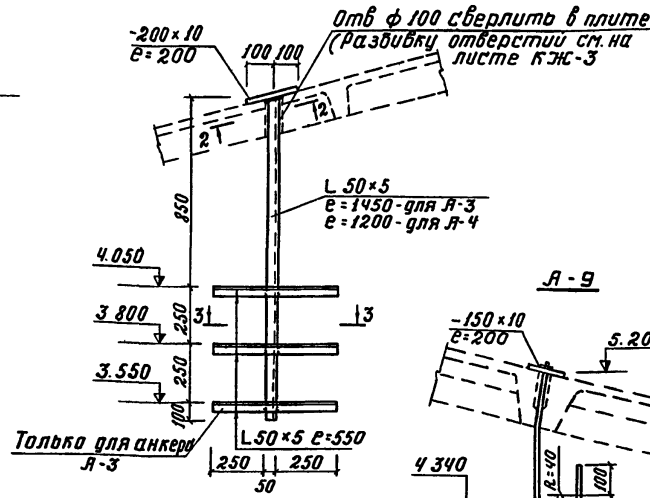
А-1



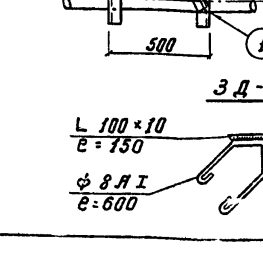
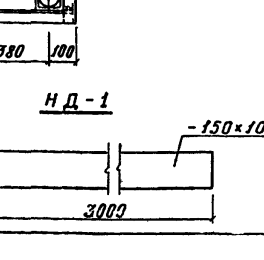
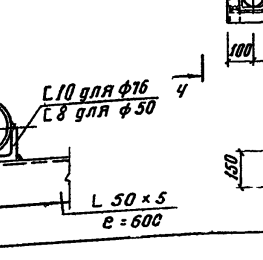
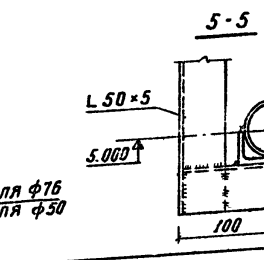
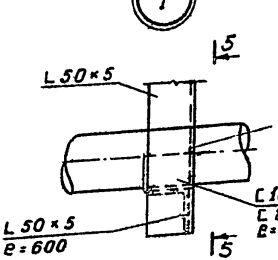
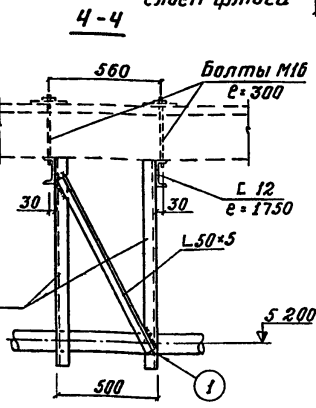
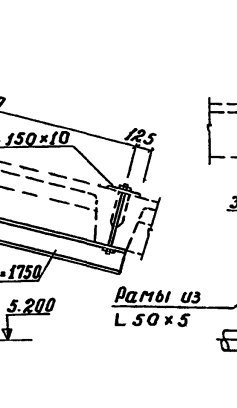
А-2



А-3; А-4



Неподвижная опора



Спецификация стали в ст. ЗКП на одну марку

Марка	Профиль	Вес в кг		Примечание
		элемент	марку	
А-1	С 8	2.47	3 73	8240-72
	-40x4	1.26		103-57*
А-2	ф 18 А1	0.98	0.98	2590-71
А-3	-200x10	3.14	14.84	103-57*
	L 50x5	11.70		8509-72
А-4	-200x10	3.14	12.75	103-57*
	L 50x5	9.61		8509-72
А-5	L 50x5	6.90	6.90	"
А-6	L 50x5	1.62	1.62	"
А-7	-150x10	7.07	8.49	103-57*
	16 А1	1.42		2590-71
А-8	-150x10	7.07	8.18	103-57*
А-9	ф 16 А1	2.36	4.25	2590-71
	ф 16 А1	1.89		
РМ-1	L 75x5	27.84	44.04	8509-72
	L 63x5	13.18		"
	-60x5	3.02		103-57*
Неподвижная опора	С 12	18.23	42.29 (для ф 76)	8240-72
	С 10 (С 8)	172 (141)	41.98 (для ф 50)	"
	L 50x5	15.16		8509-72
Н Д-1	-150x10	7.21	35.34	103-57*
	-150x10	35.34		"
З Д-2	L 100x10	2.27	2.51	8509-72
	ф 8 А1	0.24		2590-71

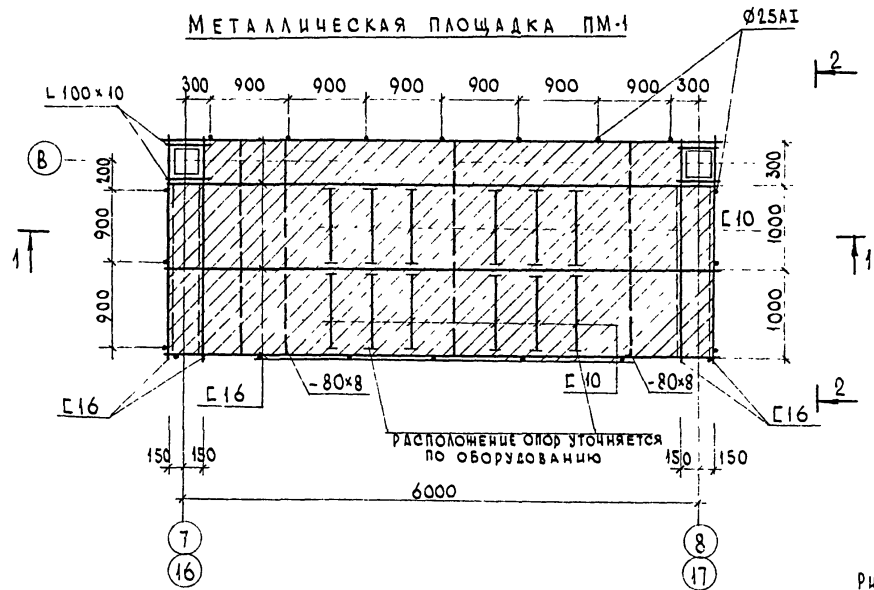
Спецификация стали в ст. ЗКП на метизы на одну марку

Марка	Наименование	Кол.	Вес в кг	Примечание
РМ-1	Гайка М16	4	0.13	5915-70
	Шайба α=16.5	4	0.05	11371-68
Неподвижная опора	Болт М16 е=300	4	1.98	7798-70
	Гайка М16	4	0.13	11371-68

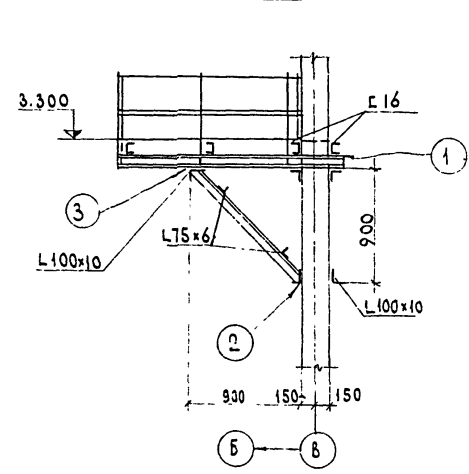
- Сварку производить электродами Э42А по ГОСТ 9467-80 высотой шва принимать по наименьшей толщине свариваемых элементов
- Все металлические конструкции окрасить лаком ЭС-710-З слоя по двум слоям грунтовки
- Расположение анкеров А-1; А-3; А-4; А-7; А-8 и неподвижных опор см. лист КЖ-3.
- Расположение анкеров А-5 и А-6 смотреть лист ТЛ-1, альбом Т.п. 801-
- Расположение ЗД-2 см. лист АР-9.

Изм. лист		№ документа		подпись		дата		ТП 801-385 КМ		
Нач. отд.	Верхинин И					ферма выращивания телок и нетелей				
Гл. инж. отд.	Ситникова В					Здание ремонтного молодняка				
Гл. констр.	Смирнова И					лит	лист	листов		
Руч. экр.	Букашова В					ТР	2			
Исполнил: Литвинкина И						детали крепления трубопроводов и кабелей				
Проверил: Иванова М						Мех.-СССР ГИПРОНИС ЕЛХДЗ Москва				
И.контр. Виткина И						копировал Таланова				
						Формат 22 14304-01				

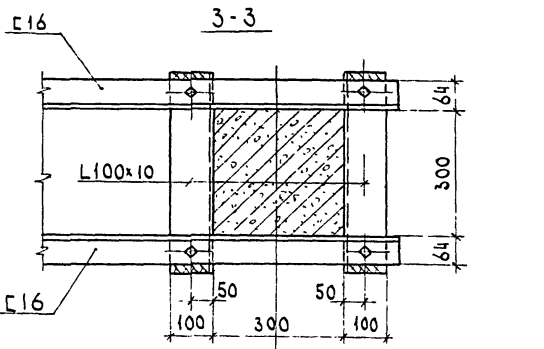
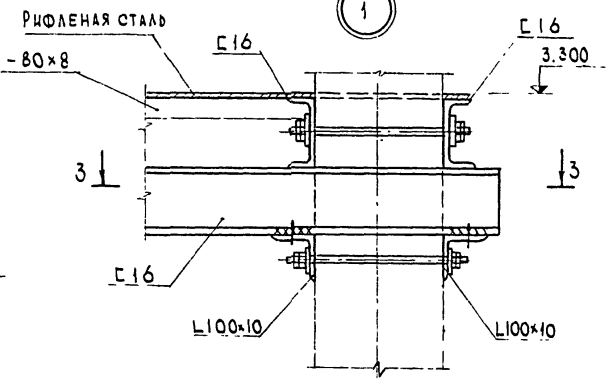
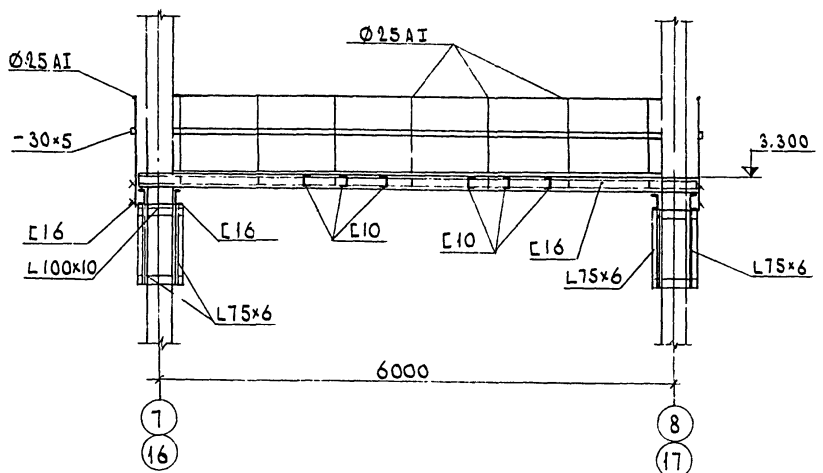
МЕТАЛЛИЧЕСКАЯ ПЛОЩАДКА ПМ-1



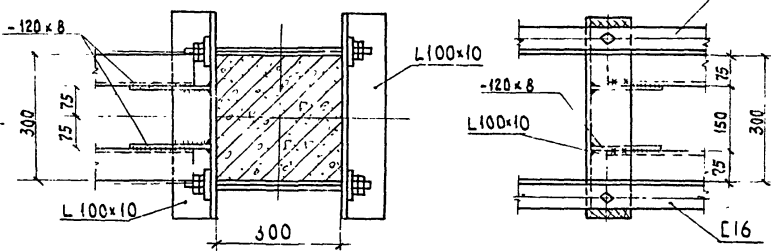
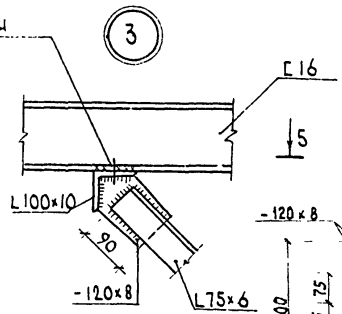
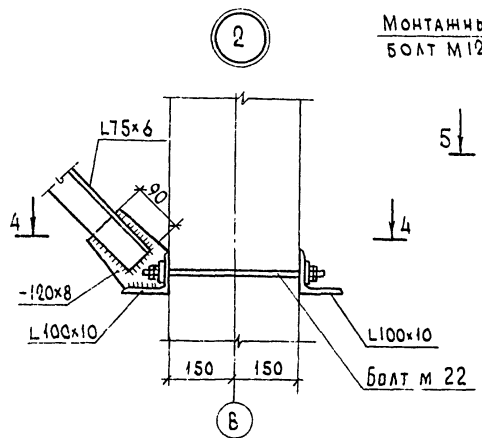
2-2



РАЗРЕЗ 1-1



4-4



СПЕЦИФИКАЦИЯ СТАЛЛ В СТ.3 КП НА ОДНУ ПЛОЩАДКУ

Марка	Наименование	Вес, кг.	Примечания
МЕТАЛЛИЧЕСКАЯ ПЛОЩАДКА ПМ-1	C16	511.20	8240 72
	C10	103.08	
	L100x10	66.40	8509-72
	L75x6	29.48	
	-120x8	10.24	103-57*
	-80x8	50.24	
	-30x5	56.10	
	РИФЛЕНАЯ СТАЛЬ $\delta=5$ мм	613.35	8568-57*
	$\varnothing 25$ А-1	47.00	2590-71
	Итого	1487.09	

СПЕЦИФИКАЦИЯ НА МЕТІЗЫ В СТ.3 КП И В СТ.5 НА ОДНУ ПЛОЩАДКУ ПМ-1

N п.п.	Наименование	К-во шт	Вес кг	Примечание
1	БОЛТ М22 (МАТЕРИАЛ - В.СТ.5)	12	1056	7798-70*
2	БОЛТ М12	12	0.72	
3	ГАЙКА М22 (МАТЕРИАЛ - В.СТ.5)	48	2.21	5915-70
4	ГАЙКА М12	12	0.20	
5	ШАЙБА $\varnothing 22$	12	0.12	11371-68*
6	КОСАЯ ШАЙБА	12	0.90	10906-66*

- 1 Сварку производить электродами Э-42, высоту швов принимать по наименьшей толщине свариваемых элементов
- 2 Все металлические конструкции покрасить лаком ХС-710-3 слоя по двум слоям грунтовки.
- 3 Рифленую сталь и ограждение устанавливать после монтажа оборудования по месту.

ИЗМ	ЛИСТ	И ДОКУМЕНТ	ПОДП.	ДАТА	ТП 801-385 - КМ		
					ФЕРМА ВЫРАЩИВАНИЯ ТЕЛОК И ИТЕЛЕЙ		
					ЗДАНИЕ РЕМОНТНОГО МОЛОДНЯКА		ЛИТ. ЛИСТ ЛИСТОВ
					ТР	3	
					ПЛОЩАДКА МЕТАЛЛИЧЕСКАЯ ПМ-1 ПОД ТЕПЛОВЕНТИЛЯТОР		МСХ-СССР ГИПРОНИСЛЬХОЗ Г.МОСКВА

ДАННЫЕ ПО ПРОИЗВОДСТВЕННОМУ ВОДОПОТРЕБЛЕНИЮ И ВОДООТВЕДЕНИЮ

№ ПОТРЕБИТЕЛЯ ПО ПЛАНУ	НАИМЕНОВАНИЕ ПОТРЕБИТЕЛЯ	КОЛ. ЧАСОВ РАБОТЫ В СУТКИ	КОЛИЧЕСТВО ПОТРЕБИТЕЛЕЙ	ТРЕБОВАНИЯ К КАЧЕСТВУ ВОДЫ	ПОТРЕБИТЕЛЬ НАПОР У ПОТРЕБИТЕЛЯ, М	РЕЖИМ ВОДОПОТРЕБЛЕНИЯ	РАСХОД ВОДЫ НА ОДНОГО ПОТРЕБИТЕЛЯ	ВОДОПОТРЕБЛЕНИЕ						ХАРАКТЕРИСТИКА ЗАГРЯЗНЕНИЙ СТОЧНЫХ ВОД	ВОДООТВЕДЕНИЕ			СТЕПЕНЬ ОЧИСТКИ СТОЧНЫХ ВОД НА ЛОКАЛЬНЫХ УСТАНОВКАХ	ПРИМЕЧАНИЯ
								ИЗ ХОЗЯЙСТВЕННО-ПИТЕВОГО ВОДОПРОВОДА			ИЗ ПРОИЗВОДСТВЕННОГО ВОДОПРОВОДА УМАГЦЕННОЙ ВОДЫ				В БЫТОВУЮ КАНАЛИЗАЦИЮ		В КАНАЛ НАВОЗОУДАЛЕНИЯ		
								М ³ /СУТ.	М ³ /Ч.	Л/С	М ³ /СУТ.	М ³ /Ч.	Л/С		М ³ /СУТ.	М ³ /Ч.	Л/С		
ЗДАНИЕ РЕМОУНТНОГО МОЛОДНЯКА ПРИ РАЗМЕЩЕНИИ В НЕМ 552 ГОЛОВ																			
РЕМОУНТНЫЙ МОЛОДНЯК		24	552 ГОЛ.	ПИТЬЕВАЯ	4	ПОСТОЯН	25 Л/СУТ.	13.8	1.4	1.2	—	—	—	—	—	—	—	W _э = 86%	
УБОРКА ПОМЕЩЕНИЯ (ОДНОЙ СЕКЦИИ) ПРИ ПЕРЕВОДЕ ЖИВОТНЫХ ИЗ ОДНОГО ЗДАНИЯ В ДРУГОЕ ПОЛЮВОННЫМИ КРАНАМИ		8	2	ПИТЬЕВАЯ	5	2 РАЗА В МЕСЯЦ	0.8 Л/СЕК.	3.1	5.76	1.6	—	—	—	—	—	—	—	В ЧИСЛАХ УКАЗАНЫ СРЕДНЕ СТОЧ. МАКС. И МИНИМАЛЬНЫЕ СТОЧ. ВОДЫ	
РАСХОДНАЯ АПТЕКА (РАКОВИНА)		1	1	ПИТЬЕВАЯ	2	ПОСТОЯН	0.1 Л/СЕК.	0.36	0.36	0.1	—	—	—	—	—	—	—		
Итого								17.26	7.16	2.8									
ЗДАНИЕ РЕМОУНТНОГО МОЛОДНЯКА ПРИ РАЗМЕЩЕНИИ В НЕМ 460 ГОЛОВ																			
РЕМОУНТНЫЙ МОЛОДНЯК		24	460 ГОЛОВ	ПИТЬЕВАЯ	4	ПОСТОЯН	25 Л/СУТ.	11.5	1.2	1.0	—	—	—	—	—	—	—	W _э = 86%	
УБОРКА ПОМЕЩЕНИЯ (ОДНОЙ СЕКЦИИ) ПРИ ПЕРЕВОДЕ ЖИВОТНЫХ ИЗ ОДНОГО ЗДАНИЯ В ДРУГОЕ ПОЛЮВОННЫМИ КРАНАМИ		8	2	ПИТЬЕВАЯ	5	2 РАЗА В МЕСЯЦ	0.8 Л/СЕК.	3.1	5.76	1.6	—	—	—	—	—	—	—	В ЧИСЛАХ УКАЗАНЫ СРЕДНЕ СТОЧ. МАКС. И МИНИМАЛЬНЫЕ СТОЧ. ВОДЫ	
РАСХОДНАЯ АПТЕКА (РАКОВИНА)		1	1	ПИТЬЕВАЯ	2	ПОСТОЯН	0.1 Л/СЕК.	0.36	0.36	0.1	—	—	—	—	—	—	—		
Итого								14.96	6.96	2.6									
ЗДАНИЕ РЕМОУНТНОГО МОЛОДНЯКА ПРИ РАЗМЕЩЕНИИ В НЕМ 414 ГОЛОВ																			
РЕМОУНТНЫЙ МОЛОДНЯК		24	414 ГОЛОВ	ПИТЬЕВАЯ	4	ПОСТОЯН	25 Л/СУТ.	10.35	1.08	0.9	—	—	—	—	—	—	—	W _э = 86%	
УБОРКА ПОМЕЩЕНИЯ (ОДНОЙ СЕКЦИИ) ПРИ ПЕРЕВОДЕ ЖИВОТНЫХ ИЗ ОДНОГО ЗДАНИЯ В ДРУГОЕ ПОЛЮВОННЫМИ КРАНАМИ		8	2	ПИТЬЕВАЯ	5	2 РАЗА В МЕСЯЦ	0.8 Л/СЕК.	3.1	5.76	1.6	—	—	—	—	—	—	—	В ЧИСЛАХ УКАЗАНЫ СРЕДНЕ СТОЧ. МАКС. И МИНИМАЛЬНЫЕ СТОЧ. ВОДЫ	
ПУНКТ ИСКУССТВЕННОГО ОСЕМЕНЕНИЯ (РАКОВИНА)		1	1	ПИТЬЕВАЯ	2	ПОСТОЯН	0.1 Л/СЕК.	0.36	0.36	0.1	—	—	—	—	—	—	—		
Итого								13.81	6.84	2.5									
ЗДАНИЕ РЕМОУНТНОГО МОЛОДНЯКА ПРИ РАЗМЕЩЕНИИ В НЕМ 387 ГОЛОВ																			
НЕТЕЛЕЦ		24	387 ГОЛОВ	ПИТЬЕВАЯ	4	ПОСТОЯН	40 Л/СУТ.	15.48	1.6	0.9	—	—	—	—	—	—	—	W _э = 86%	
УБОРКА ПОМЕЩЕНИЯ (ОДНОЙ СЕКЦИИ) ПРИ ПЕРЕВОДЕ ЖИВОТНЫХ ИЗ ОДНОГО ЗДАНИЯ В ДРУГОЕ ПОЛЮВОННЫМИ КРАНАМИ		8	2	ПИТЬЕВАЯ	5	2 РАЗА В МЕСЯЦ	0.8 Л/СЕК.	3.1	5.76	1.6	—	—	—	—	—	—	—	В ЧИСЛАХ УКАЗАНЫ СРЕДНЕ СТОЧ. МАКС. И МИНИМАЛЬНЫЕ СТОЧ. ВОДЫ	
РАСХОДНАЯ АПТЕКА (РАКОВИНА)		1	1	ПИТЬЕВАЯ	2	ПОСТОЯН	0.1 Л/СЕК.	0.36	0.36	0.1	—	—	—	—	—	—	—		
Итого								18.94	7.38	2.5									

Водоснабжение принято от внутри-площадочной водопроводной сети фермы.
 Нормы водопотребления для животных приняты согласно ТПСХ.1-72.
 Расходы воды на уборку помещений приняты согласно задания технологии.
 Расход воды на наружное пожаротушение согласно СНиП II-31-74 таблицы №16 составляет 10 л/сек (при II степени огнестойкости конструкции и объеме зданий 13607 м³).
 Для подачи воды в здания проектируются водопроводные вводы из чугунных напорных труб по ГОСТ 5525-61**, глубина заложения которых принимается равной глубине заложения наружного водопровода.
 На вводах водопровода устанавливаются соединительные головки диаметром 50 мм для присоединения пожарных рукавов.
 Трубопроводы систем В9, Т3 выполняются из стальных водопроводных оцинкованных труб по ГОСТ 3262-62 и окрашиваются масляной краской за два раза.
 Поение животных предусматривается из поилок индивидуальных для крупного рогатого скота по ГОСТ 6644-75 из расчета одна поилка на 12 голов. Смыл пола осуществляется с помощью полувочных кранов диаметром 25 мм от систем В9.
 Уборка навоза производится механическим способом (см. технологическую часть проекта).
 Стоки от уборки помещений отводятся в канал навозоудаления.

Основные показатели по чертежам водопровода и канализации

Наименование системы	Потребный напор на вводе, м	Расчетные расходы			Установочная мощность электродвигателей, кВт.	Примечания
		М ³ /сут	М ³ /ч	Л/с		
Хозяйственно-питьевой производственно-промышленный водопровод (В-9)	15	17.26; 14.96; 13.81	7.16; 6.96; 6.84	2.8; 2.6; 2.5	—	В том числе горячий 0.18 м ³ /ч
Бытовая канализация (К)		0.36	0.36	0.10	—	

Ведомость основных комплектов

Обозначение	Наименование	Примеч.
-АР	Архитектурно-строительные решения	
-КЖ	Конструкции железобетонные	
-КМ	Конструкции металлические	
-ВК	Внутренние водопровод и канализация	
-ОВ	Отопление и вентиляция	
-ТЛ	Технологическая часть механизация	
-ЭЛ	Электротехническая часть	
-АС	Автоматизация систем вентиляции	

Ведомость чертежей основного комплекта ВК

Формат	Лист	Наименование	Примеч.
	ВК-1	Общие данные (начало)	
	ВК-2	Общие данные (окончание)	
	ВК-3	Здание на 552 головы. План на отм. 0.000. Схемы систем В9, Т3, К1.	
	ВК-4	Здание на 460 голов. План на отм. 0.000. Схемы систем В9, Т3, К1.	
	ВК-5	Здание на 414 и 387 голов. План на отм. 0.000. Схемы систем В9, Т3, К1.	

Условные обозначения

— Поилка индивидуальная для крупного рогатого скота.

Типовой проект разработан в соответствии с действующими нормами и правилами и предусматривает мероприятия, обеспечивающие взрывобезопасность и пожаробезопасность при эксплуатации здания.
 Главный инженер проекта *И.Клейн*

ИЗМ.	Лист	Документ	Подп.	Дата	ТП 801-385 - ВК		
НАЧ. ОТА	ВЕРИГИН		<i>И.Клейн</i>	15/10	Ферма выращивания телок и нетелей		
Л. И. И. ОТА	Ситнов		<i>И.Клейн</i>	15/10	Здание ремонтного молодняка		
ГИП	Клейн		<i>И.Клейн</i>	15/10	Лист	1	Листов 5
Л. СПЕЦ.	Кваша		<i>И.Клейн</i>	15/10	Общие данные (начало)		
ИСПОЛНИТЕЛЬ	Рюм		<i>И.Клейн</i>	15/10	МСХ - СССР ГИПРОСЕЛЬХОЗ Г. МОСКВА		
ПРОВЕРШИТЕЛЬ	Икулина		<i>И.Клейн</i>	15/10			
И. КОНТРОЛЬ	Битман		<i>И.Клейн</i>	15/10			

С в о д н а я с п е ц и ф и к а ц и я

Итого 1
Т.П. 801-385

МАРКА	ОБОЗНАЧЕНИЕ	НАИМЕНОВАНИЕ	КОЛ	ПРИМЕЧАНИЕ
ЗДАНИЕ РЕМОУТНОГО МОЛОДНЯКА НА 552 ГОЛОВЫ				
		Водопровод		
		Хозяйственно-питьевой		
		производственно-противопожарный		
ГОСТ 5525-61**		1.ТРУБА ЧНР 100 А	7	М
ГОСТ 5525-61**		2.КОЛЕНА УР 100	1	шт.
ГОСТ 3262-62		3.ТРУБА 0-Ц-70	13	М
ГОСТ 3262-62		4.ТРУБА 0-Ц-50	67	
ГОСТ 3262-62		5.ТРУБА 0-Ц-40	41	
ГОСТ 3262-62		6.ТРУБА 0-Ц-32	127	
ГОСТ 3262-62		7.ТРУБА 0-Ц-25	76	
ГОСТ 3262-62		8.ТРУБА 0-Ц-20	53	
ГОСТ 3262-62		9.ТРУБА 0-Ц-15	4	
15 КЧ 4 К		ВЕНТИЛЬ ЗАПОРНЫЙ МУФТОВЫЙ Ф 70	1	шт.
15 КЧ 18 Р		ВЕНТИЛЬ ЗАПОРНЫЙ МУФТОВЫЙ Ф 50	3	
15 КЧ 18 Р		ВЕНТИЛЬ ЗАПОРНЫЙ МУФТОВЫЙ Ф 25	20	
15 КЧ 18 Р		ВЕНТИЛЬ ЗАПОРНЫЙ МУФТОВЫЙ Ф 20	8	
15 КЧ 18 Р		ВЕНТИЛЬ ЗАПОРНЫЙ МУФТОВЫЙ Ф 15	1	
ГОСТ 8959-59		ТАЙКА СОЕДИНИТЕЛЬНАЯ (ДЛЯ ПОЛИВОЧНОГО КРАНА) Ф 25	10	
ГОСТ 18698-73		РУКАВ РЕЗИНОВЫЙ НАПОРНЫЙ С ОБЕСКРИВАЮЩИМ КАРКАСОМ Ф 25	75	М
ГОСТ 6644-73		ПОЯСКИ ИНДИВИДУАЛЬНАЯ ДЛЯ ПРУЖИНОГО ЗОЛОТОГО СКОТА	48	шт.
15 КЧ 11 Р		ВЕНТИЛЬ ЗАПОРНЫЙ ПОЖАРНЫЙ С МУФТОЙ И ЦАПКОЙ Ф 50	1	
ГОСТ 2217-66*		ГОЛОВКА СОЕДИНИТЕЛЬНАЯ НАПОРНАЯ ДЛЯ ПОЖАРНОГО ОБОРУДОВАНИЯ	1	
ГОРЯЧЕЕ ВОДОСНАБЖЕНИЕ				
ГОСТ 3262-62		1.ТРУБА 0-Ц-15	24	М
15 КЧ 18 БР		ВЕНТИЛЬ ЗАПОРНЫЙ МУФТОВЫЙ Ф 15	1	шт.
ГОСТ 19802-74		СМЕСИТЕЛЬ ДЛЯ УМЫВАЛЬНИКА И МОЙКИ	1	
КАНАЛИЗАЦИЯ				
ГОСТ 69423-69*		1.ТРУБА ТЧК-50-1250	12	М
ГОСТ 6942.8-69		2.КОЛЕНА К-50-А	1	шт.
ГОСТ 6942.12-69		3.ОТВОД 0 135°-50-А	2	
ГОСТ 6942.17-69		4.ТРОЙНИК ТП-50x50-А	1	
ГОСТ 6942.30-69		5.РЕВИЗИЯ Р-50-А	1	
ГОСТ 8631-57		РАКОВИНА СТАЛЬНАЯ ЭМАЛИРОВАННАЯ	1	
ГОСТ 6924-73		СИФОН-РЕВИЗИЯ ЧУГУННЫЙ	1	

МАРКА	ОБОЗНАЧЕНИЕ	НАИМЕНОВАНИЕ	КОЛ	ПРИМЕЧАНИЕ
ЗДАНИЕ РЕМОУТНОГО МОЛОДНЯКА НА 414 И 387 ГОЛОВ				
		Водопровод		
		Хозяйственно-питьевой		
		производственно-противопожарный		
ГОСТ 5525-61**		1.ТРУБА ЧНР-50А	7	М
ГОСТ 5525-61**		2.КОЛЕНА УР 50	1	шт.
ГОСТ 3262-62		3.ТРУБА 0-Ц-50	14	М
ГОСТ 3262-62		4.ТРУБА 0-Ц-40	65	
ГОСТ 3262-62		5.ТРУБА 0-Ц-32	145	
ГОСТ 5525-61**		1.ТРУБА ЧНР-50А	7	М
ГОСТ 5525-61**		2.КОЛЕНА УР 50	1	шт.
ГОСТ 3262-62		3.ТРУБА 0-Ц-50	14	М
ГОСТ 3262-62		4.ТРУБА 0-Ц-40	65	
ГОСТ 3262-62		5.ТРУБА 0-Ц-32	145	

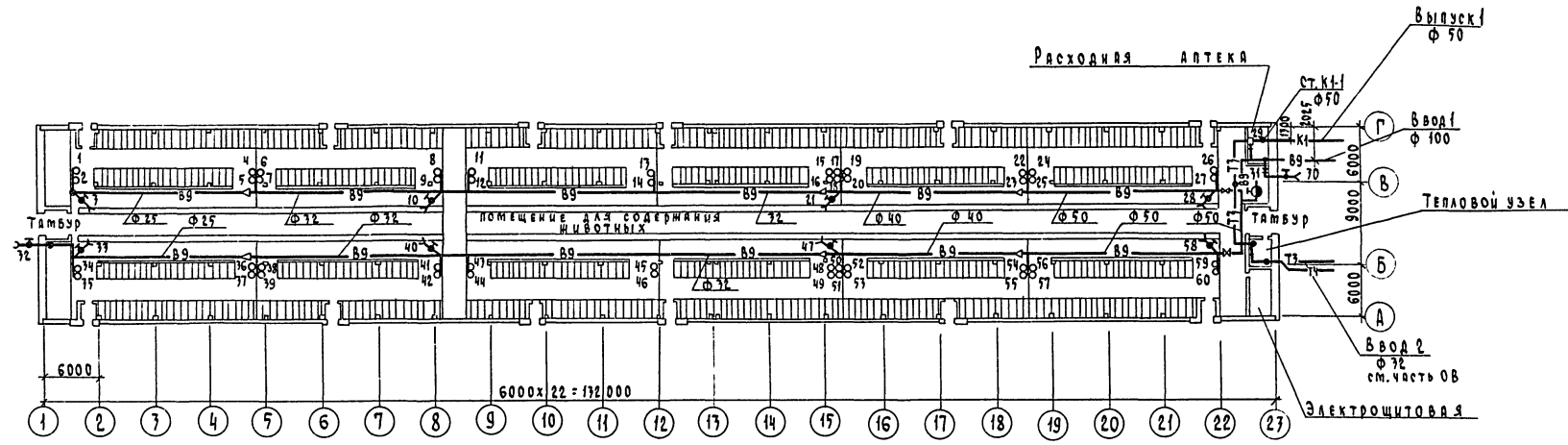
МАРКА	ОБОЗНАЧЕНИЕ	НАИМЕНОВАНИЕ	КОЛ	ПРИМЕЧАНИЕ
ГОСТ 3262-62		6.ТРУБА 0-Ц-25	100	М
ГОСТ 3262-62		7.ТРУБА 0-Ц-20	26	
ГОСТ 3262-62		8.ТРУБА 0-Ц-15	4	
15 КЧ 18 Р		ВЕНТИЛЬ ЗАПОРНЫЙ МУФТОВЫЙ Ф 50	2	шт.
15 КЧ 18 Р		ВЕНТИЛЬ ЗАПОРНЫЙ МУФТОВЫЙ Ф 40	2	
15 КЧ 18 Р		ВЕНТИЛЬ ЗАПОРНЫЙ МУФТОВЫЙ Ф 25	24	
15 КЧ 18 Р		ВЕНТИЛЬ ЗАПОРНЫЙ МУФТОВЫЙ Ф 20	2	
15 КЧ 18 Р		ВЕНТИЛЬ ЗАПОРНЫЙ МУФТОВЫЙ Ф 15	1	
ГОСТ 8959-59		ТАЙКА СОЕДИНИТЕЛЬНАЯ (ДЛЯ ПОЛИВОЧНОГО КРАНА) Ф 25	12	
ГОСТ 18698-73		РУКАВ РЕЗИНОВЫЙ НАПОРНЫЙ С ОБЕСКРИВАЮЩИМ КАРКАСОМ Ф 25	75	М
ГОСТ 6644-73		ПОЯСКИ ИНДИВИДУАЛЬНАЯ ДЛЯ ПРУЖИНОГО ЗОЛОТОГО СКОТА	36	шт.
ГОСТ 2217-66*		ВЕНТИЛЬ ЗАПОРНЫЙ ПОЖАРНЫЙ С МУФТОЙ И ЦАПКОЙ Ф 50	1	
ГОСТ 2217-66*		ГОЛОВКА СОЕДИНИТЕЛЬНАЯ НАПОРНАЯ ДЛЯ ПОЖАРНОГО ОБОРУДОВАНИЯ	1	
ГОРЯЧЕЕ ВОДОСНАБЖЕНИЕ				
ГОСТ 3262-62		1.ТРУБА 0-Ц-15	24	М
15 КЧ 18 БР		ВЕНТИЛЬ ЗАПОРНЫЙ МУФТОВЫЙ Ф 15	1	шт.
ГОСТ 19802-74		СМЕСИТЕЛЬ ДЛЯ УМЫВАЛЬНИКА И МОЙКИ	1	
КАНАЛИЗАЦИЯ				
ГОСТ 69423-69*		1.ТРУБА ТЧК-50-1250	12	М
ГОСТ 6942.8-69		2.КОЛЕНА К-50-А	1	шт.
ГОСТ 6942.12-69		3.ОТВОД 0 135°-50-А	2	
ГОСТ 6942.17-69		4.ТРОЙНИК ТП-50x50-А	1	
ГОСТ 6942.30-69		5.РЕВИЗИЯ Р-50-А	1	
ГОСТ 8631-57		РАКОВИНА СТАЛЬНАЯ ЭМАЛИРОВАННАЯ	1	
ГОСТ 6924-73		СИФОН-РЕВИЗИЯ ЧУГУННЫЙ	1	

МАШ. ДОК. П.О.А.И.А.А.Т.

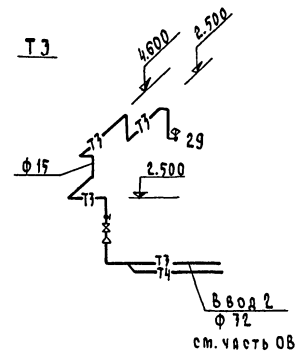
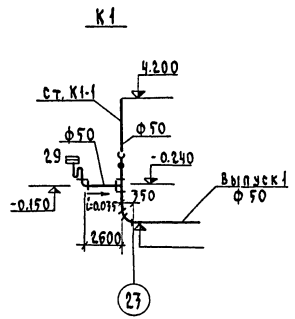
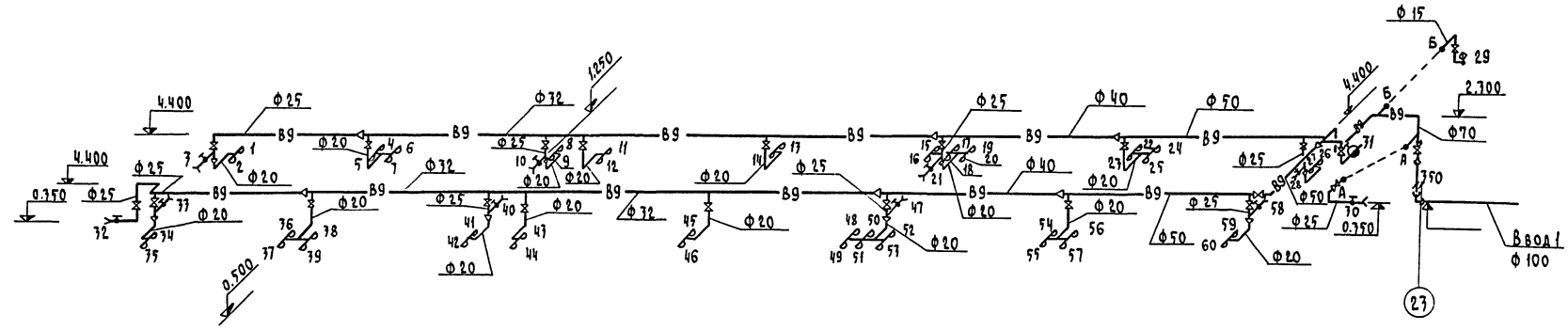
Исполн	Р.О.М.	15/10-76	Т.П. 801-385 - ВК
Провер	Н.КУЛИНА	15/10-76	
И/Контр	Б.И.МАН	15/10-76	
Исполн	В.А.К.	15/10-76	
Исполн	В.А.К.	15/10-76	ФЕРМА ВЫРАЩИВАНИЯ ТЕЛОК И МЕТЕЛЕЙ
Исполн	В.А.К.	15/10-76	
Исполн	В.А.К.	15/10-76	ЗДАНИЕ РЕМОУТНОГО МОЛОДНЯКА
Исполн	В.А.К.	15/10-76	
Исполн	В.А.К.	15/10-76	ОБЩИЕ ДАННЫЕ (ОКОНЧАНИЕ)
Исполн	В.А.К.	15/10-76	

Т.П. 801-385
Алосан I

П Л А Н Н А О Т М . 0 . 0 0 0



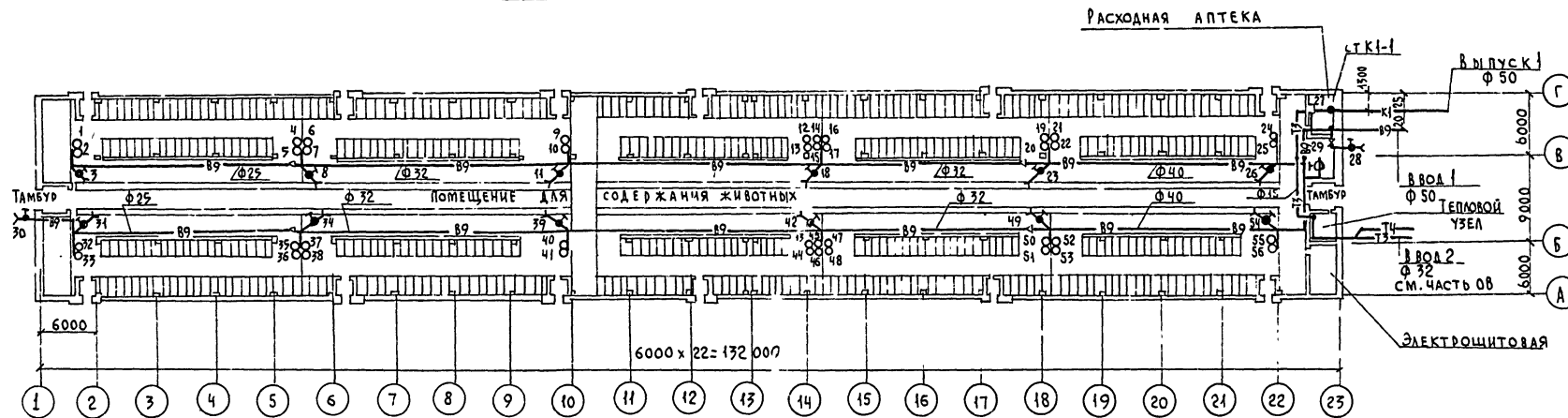
В 9



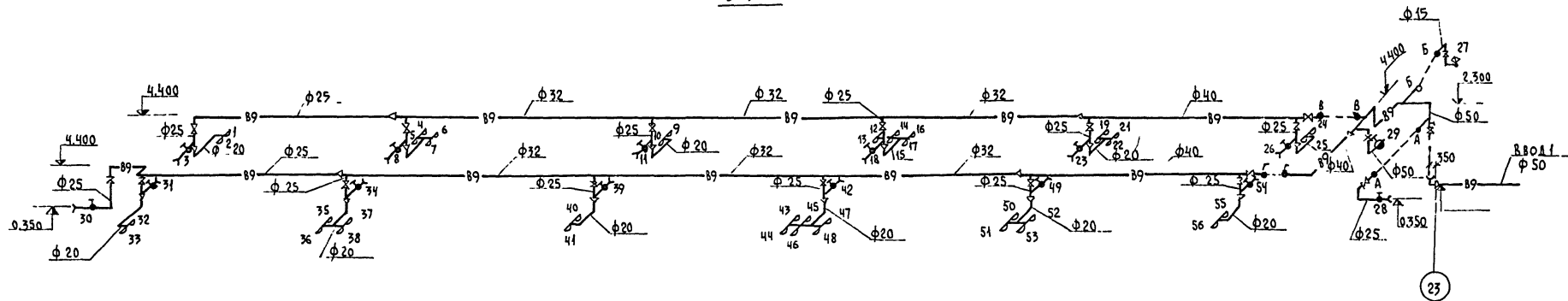
Отметки ввода водопровода и выпуска канализации принимаются при привязке.

Т П 801-385 - В К			
ИЗМ. ЛИСТ	НАОКУМЕНТА	ПОДПИСЬ	ДАТА
НАЧ. ОТД.	ВЕРИГИН	<i>[Signature]</i>	1976-76
ГЛАВН. ОП.	СИТНОВ	<i>[Signature]</i>	1976-76
ГИП	КЛЕИН	<i>[Signature]</i>	1976-76
ГЛ. СПЕЦ.	КВАША	<i>[Signature]</i>	1976-76
ИСПОЛНИЛ	ПАЗЫРЕНКО	<i>[Signature]</i>	24/07-76
ПРОВЕД.	НИКУЛИНА	<i>[Signature]</i>	19/07-76
Н. КОИТД.	БИТМАН	<i>[Signature]</i>	19/07-76
Ферма выращивания телок и нетелей.			ЛИТ. ЛИСТ ЛИСТОВ
Задание ремонтного молодняка			Т.Р. 3
Задание на 512 головы. План на отм. 0.000. Схемы систем В9, Т3, К1			МСХ-СССР ГИПРОЦЕСЕЛЬХОЗ г. Москва

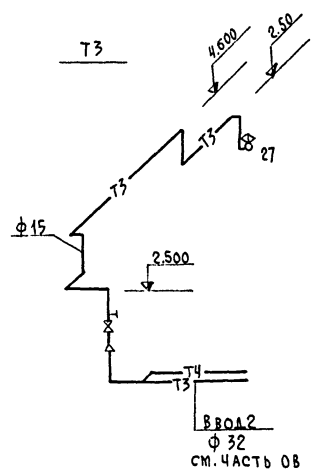
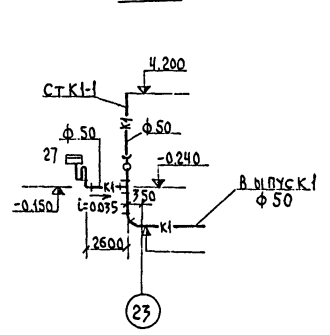
П Л А Н Н А О Т М . 0 . 0 0 0



В 9



К 1

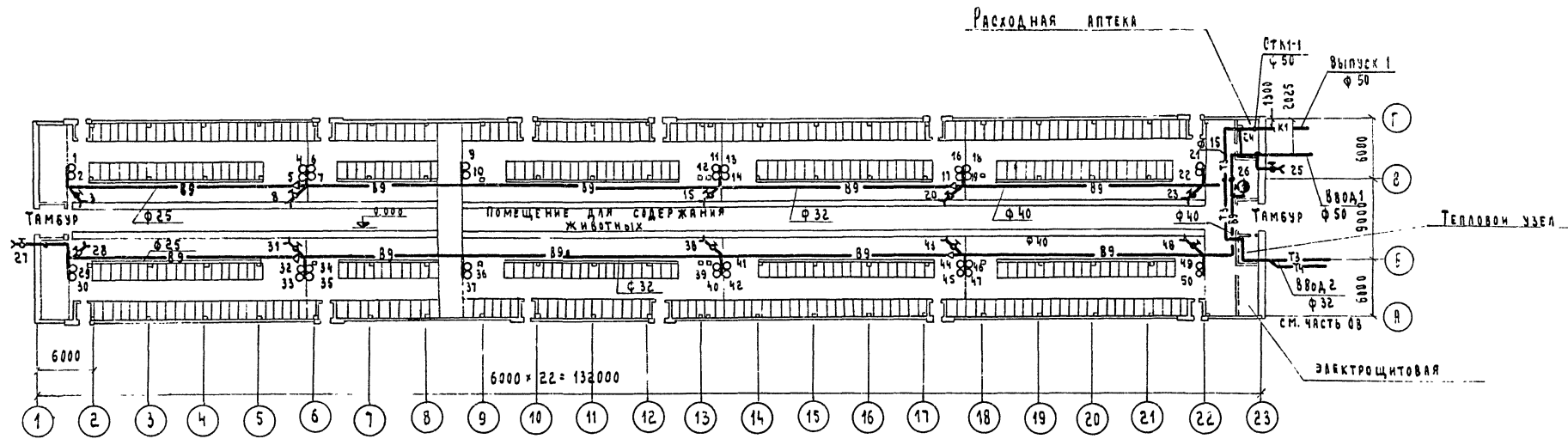


ОТМЕТКИ ВВОДА ВОДОВОДА И ВЫПУСКА КАНАЛИЗАЦИИ ПРИНМАЮТСЯ ПРИ ПРИВЯЗКЕ.

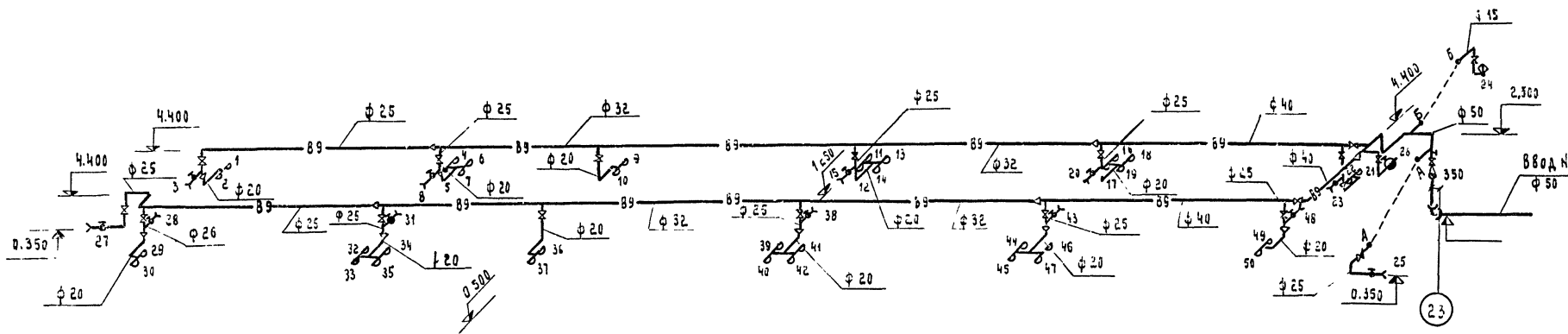
		ТЛ 801-385 - ВК				
ИЗДАТЕЛЬ	ПРОДУКТ	ПОЛ	ДТ	ФЕРМА ВЫРАЩИВАНИЯ ТЕЛОК И ИТЕЛЕЙ		
НАЧ. ОТД.	ВЕДИСКИ	СМ	25/12-74			
ГЛАВ. ИНЖ.	СЯТНОВ	СМ	25/12-74	ЗДАНИЕ РЕМОНТНОГО МОЛОДЯКА		
ГИП	КЛЕЙН	СМ	25/12-74			
ГЛАВ. СПЕЦ.	КВАША	СМ	25/12-74	ЛИТ	ЛИСТ	ЛИСТОВ
				ТР	4	
ИСПОЛН.	ВЗЫДЕНКО	СМ	25/12-74	ЗДАНИЕ НА ЧЕТО ГОЛОВ		Мех-рссб ГИПРОНИСЕЛЬХФЗ г. Москва
ПРОВЕР.	НИКУЛИНА	СМ	25/12-74	П Л А Н Н А О Т М . 0 . 0 0 0		
И/КОНТРОЛ.	БИТМАН	СМ	25/12-74	СХЕМЫ СИСТЕМ В 9, Т 3, К 1		

ЧАСТЬ 0 В ШЕДЕСЯТИ ДВА ДЕСЯТКА

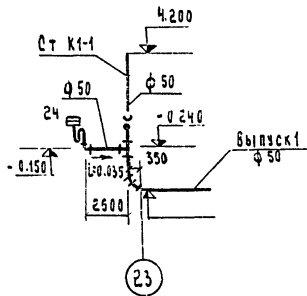
План на отм. 0.000



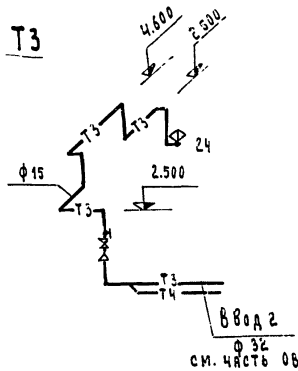
В9



К1



Т3



Отметки ввода водопровода и выпуска канализации принимаются при привязке проекта.

Т.П. 801-385 - ВК					
Изм. лист	И. документ	Подпись	Дата	Ферма выращивания телок и нетелей	
Нач. отд.	Вернигин	<i>[Signature]</i>	15.11.76		
Гл. инж. отд.	Ситнов	<i>[Signature]</i>	15.11.76		
Гл. спец.	Кваша	<i>[Signature]</i>	15.11.76	Здание ремонтного молодняка	
Исполнит.	Пызыренко	<i>[Signature]</i>	27.11.76	Лит.	Листов
Проверил	Никольная	<i>[Signature]</i>	15.11.76	Т.Р.	5
И. контрол.	Битман	<i>[Signature]</i>	15.11.76	МСХ СССР	
Здания на 4,14 и 387 годов				ГНПРОИСПЕЛЬХОЗ	
План на отм. 0.000				г. Москва	
Схемы систем В9, Т3, К1					

Ведомость чертежей основного комплекта ДВ

Лист	Наименование	Примечание
22 08-1	Общие данные. Начало.	
22 08-2	Общие данные. Продолжение.	
22 08-3	Общие данные. Продолжение.	
22 08-4	Общие данные. Продолжение.	
22 08-5	Общие данные. Продолжение.	
22 08-6	Общие данные. Продолжение.	
22 08-7	Общие данные. Окончание.	
22 08-8	План на отп. 0.000. Разрез 1-1	
22 08-9	Схема побудки трубопроводов к калориферам систем П1; П2. Планы по 2-2.	
22 08-10	Схема систем П1; П2. Схема отопления. Схема обвязки тепловентилятора. Узел управления.	

Основные показатели по чертежам отопления и вентиляции

Наименование здания (сооружения), помещения	Объем м ³	Расход тепла, ккал/ч		Расход холода ккал/ч	Установочная мощность эл. двиг. кВт.
		на отопление t _н -20°C	на вентиляцию t _н °C t _к °C		
Здание на 552 головы ремонтных телок в возрасте от 5,5 до 11 месяцев	11400	2600	-30 +7.7	10800	405400
			392000		
Здание на 460 голов ремонтных телок в возрасте от 11 до 15 месяцев	11400	2600	-5.0 +1.0	10800	441400
			428000		
Здание на 414 голов ремонтных телок в возрасте от 15 до 22 месяцев	11400	2600	-30 +5.0	10800	512400
			500000		
Здание на 387 голов в возрасте от 22 до 25 месяцев	11400	2600	-30 +5.0	10800	497400
			484000		

Ведомость примененных и ссылаемых документов

Обозначение	Наименование	Примечание
Серия 1.434-8	Решетки воздухоприточные. Тип РР.	
Серия 2.400-4 в. 1	Детали тепловой изоляции промышленных объектов с положительными температурами: - теплобая изоляция трубопроводов	
Серия 2.400-3 в. 2	Детали тепловой изоляции промышленных объектов с отрицательными температурами: - изоляционные конструкции	
Серия 2.190-1/72 в. 1 в. 2	Узлы и детали инженерного оборудования жилых и общественных зданий для сельского строительства: - отопление и газоснабжение; - вентиляция	
Серия 4.903-10 в. 4 в. 5 в. 6 в. 8	Изделия и детали трубопроводов для тепловых сетей. Пары трубопроводов неразъемные. Пары трубопроводов разъемные. Пары трубопроводов плавные. Грязевики	
Серия 3.904-5 в. 1 в. 2	Средства крепления санитарно-технических устройств: - средства крепления нагревательных и санитарно-технических приборов; - средства крепления трубопроводов	
Серия 3.904-10 в. 2	Крепление стальных неизолированных воздухопроводов	
Серия 1.494-14 в. 2	Заслонки воздушные прямоугольного сечения.	

Ведомость основных комплектов

Обозначение	Наименование	Примечание
ЯР	Архитектурно-строительные решения	
КЖ	Конструкции железобетонные	
КМ	Конструкции металлические	
ВК	Внутренние водопровод и канализация	
ОВ	Отопление и вентиляция	
ТЛ	Технологическая часть.	
	Механизация.	
ЭЛ	Электрическая часть.	
АС	Автоматизация систем вентиляции	

Проект отопления и вентиляции выполнен в соответствии с технологическими и строительными нормами и правилами: НТП-СХ 1-72, СНиП-А. 6-72 и СНиП-А. 7-71 и разработан для 4-х зданий ремонтного молодняка вместимостью 552, 460, 414 и 387 голов. Все здания имеют одинаковые размеры и согласно технологическому заданию, отличаются возрастом и средним весом содержащихся в них животных:

а) в здании ремонтного молодняка на 552 головы содержатся телки в возрасте от 6 до 11 месяцев со средним весом каждого животного 192 кг.
 б) в здании ремонтного молодняка на 460 голов содержатся телки в возрасте от 11 до 14,5 месяцев со средним весом каждого животного 274 кг.
 в) в здании ремонтного молодняка на 414 голов содержится телки в возрасте от 14,5 до 22 месяцев со средним весом каждого животного 350 кг.
 г) в здании ремонтного молодняка на 387 голов содержится телки в возрасте от 22 до 25 месяцев со средним весом каждого животного 450 кг.
 Расчет отопления и вентиляции произведен на параметры наружного воздуха: холодный период года - 30°C, теплый период года + 22°C.
 Все расчетные параметры отопления и вентиляции сведены в таблицы № 1 и № 2. В каждом животноводческом здании запроектированы по 4 тепловентилятора, работающие с подогревом воздуха калориферами теплоагрегата при наружных температурах от -30°C до +5°C для зданий на 552 и 414 голов, а от -30°C до ±0°C для зданий на 460 и 387 голов.
 Удаление загрязненного воздуха осуществляется через вентиляционные шахты при работе тепловентиляторов. При работе теплоагрегата приточный воздух подается в животноводческое помещение башенными вентиляторами. В каждом животноводческом здании установлено 18 башенных вентиляторов с зонтами. Вытяжная вентиляция осуществляется через открытые окна.
 Теплоснабжение зданий ремонтного молодняка осуществляется от общезерновой котельной или наружной тепловой сети. Теплоносителем является перегретая вода параметрами 150-70°C.

Автоматика вентиляционных установок

Проектной автоматикой предусмотрено предохранение калориферов от запаривания и регулировке внутренних температур животноводческих помещений. На теплоагрегатах предусмотрены соответствующие приборы для регулировки температуры внутри животноводческого помещения. Включение приточных башенных вентиляторов запроектировано ручное без автоматики.

Типовой проект разработан в соответствии с действующими нормами и правилами и предусматривает мероприятия, обеспечивающие взрывобезопасность и пожаробезопасность при эксплуатации здания.
 Главный инженер проекта *И.И. А.С. Клейн*

Изм. Лист		Исходный документ		Лист		Дата		ТП 801-385 ДВ		
Нач. отд.		Верхний Л.И.		С.И.		С.И.		Ферма выращивания телок и нетелей		
Гл. инж. отд.		Ситнов В.А.		С.И.		С.И.		Здание ремонтного молодняка		
Гл. спец.		Иванов В.А.		С.И.		С.И.		Лит	Лист	Листов
Рук. групп.		Иванов В.А.		С.И.		С.И.		ТР	1	10
Исполнит.		Воронцов В.А.		С.И.		С.И.		Общие данные (Начало).		
Проектировщик		Иванов В.А.		С.И.		С.И.		МСХ СССР ГИПРОНИСЕЛЬХОЗ г. Москва		
Н.контр.		Витман Л.И.		С.И.		С.И.		Копировали Лузунова формат 22 14354-01		

Свободная спецификация

Л.П. 801-385

Марка	Обозначение	Наименование	Кол.	Прим.
Узел управления				
	ГОСТ 8625-69	1. Манометр 06М-100	1	
	ГОСТ 2823-73	2. Термометр тип АМ1 1÷150	2	
	Серия 4.903-10 вып. 8	3. Грязевик ф 80 т.з.ч.04	2	
	КТК	4. Гран трехходовой ф 15	2	
	30 ч 6 бр	5. Задвижка ф 80	6	
	15 кч 18 бр	6. Вентиль муфтабый ф 20	2	
	ГОСТ 10704-63*	7. Труба стальная электросварная ф 76×3	3	
	ГОСТ 3262-62	8. Труба водогазопроводная ф 25	2	
	Серия 2.400-4 вып. 1	9. Изоляция-пухшикур из мин. ваты δ=40мм с покрытием тонколистов. оцинкован. сталью	0,05	
Отопление				
	ГОСТ 8690-75	1. Радиатор отопительный чугунный М-140-10	7/20	
	ГОСТ 3262-62	2. Труба водогазопроводная ф 20	50	
	Серия 2.190-1/172 вып. 1	3. Воздухосборник ф ^{159×4,5} с ³⁵⁵	1	
	15 кч 18 бр	4. Вентиль муфтабый ф 15	1	
	ГОСТ 10944-64	5. Гран двойной регулировки ф 20	1	
	Серия 2.400-4 вып. 1	6. Изоляция-пухшикур из мин. ваты δ=30мм с покрытием тонколистов. оцинкован. сталью	0,02	

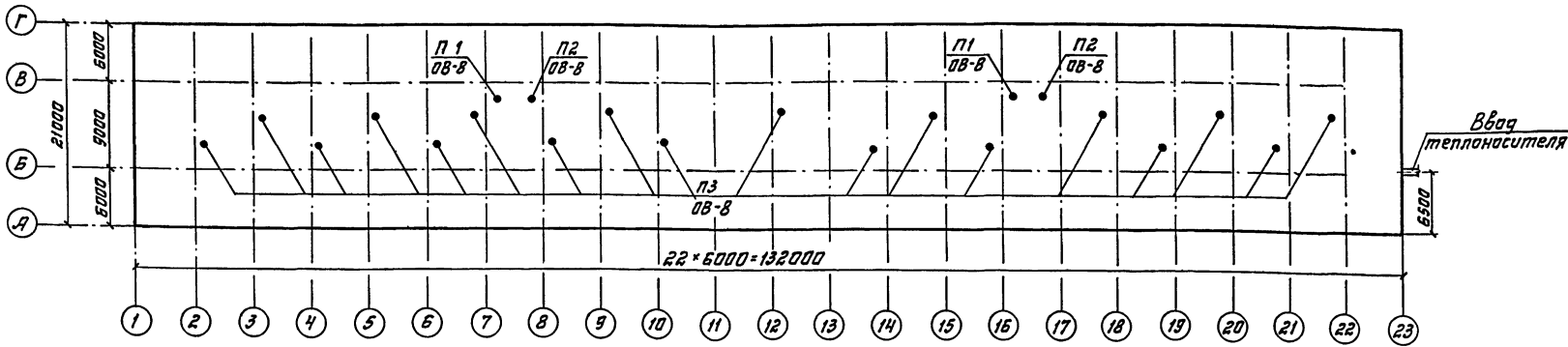
Марка	Обозначение	Наименование	Кол.	Прим.
Вентиляция				
Для здания на 552 голов				
	Завод Слабянск Фермаш	1. Теплоventилятор		
	г. Слабянск Донецкой обл.	кпс 108. 25. 07. 000. 01	2	485 кг
		2. Теплоventилятор		
		кпс 108. 25. 06. 000. 01	2	485 кг
Для зданий на 460, 414 и 387 голов (на одно здание)				
	Завод Слабянск Фермаш	1. Теплоventилятор		
	г. Слабянск Донецкой обл.	кпс 108. 22. 07. 000. 01	2	
		2. Теплоventилятор		
		кпс 108. 22. 08. 000. 01	2	
Для зданий на 552, 460, 414 и 387 голов (на одно здание)				
	Квасилевский завод	3. Башня вентиляционная плс 108. 21. 08. 000	18	
		4. Воздуховод из оцинкован. стали δ=10мм 400×550(н)	1	п.м.
	ГОСТ 8075-56**	5. Переход из оцинков. стали δ=1мм с 1000×800 на 397×547	—	
	То же	6. То же, ф 395 × ф 630	4	с=500
	—	7. Воздуховод из оцинкован. стали δ=0,7мм ф 630	28	п.м.
	—	8. То же, ф 500	18	п.м.
	—	9. —, δ=0,55 ф 450	18	п.м.
	—	10. —, ф 400	18	п.м.
	—	11. —, ф 315	18	п.м.
	—	12. —, ф 280	18	п.м.
	„Сантехдеталь“	13. Решетки воздухозаборные STD 5291 450×580(н)	20	
	Серия 1.494-8	14. Решетки воздухоприточные рр2 400×100(н)	144	
	Серия 2.400-4 вып. 1	15. Изоляция-плиты жесткие из мин. ваты δ=40мм на битумной связке с покрытием тонколистов. оцинкован. сталью	2,5	м ³
	Серия 3.904-10	16. ф 280×ф 630; н-10÷н-47	44	
	Серия 1.494-14 в. 2	17. Заслонка воздушная лямочная гальганов сечений р800×1000р	4	30,5 кг.

Марка	Обозначение	Наименование	Кол.	Прим.
Подводка трубопроводов к калориферам				
	ГОСТ 10704-63*	1. Труба стальная электросварная ф 76×3	80	
	То же	2. То же ф 50	104	
	ГОСТ 3262-62	3. Труба водогазопроводная ф 40	24	
	Серия 2.190-1/172 вып. 1	4. Воздухосборник ф ^{159×4,5} с ³⁵⁵	2	
	15 кч 18 бр	5. Вентиль муфтабый ф 15	2	
	Серия 4.903-10 вып. 6	6. Опора скользкая под трубу ф 76×3 т.з.ч. 29	22	
	Серия 4.903-10 вып. 6	7. То же, ф 50 т.з.ч. 22	32	
	ГОСТ 10704-63*	8. П-образный компенсатор из стальной электросварной трубы ф 76×3 2000×2000(н)	1	
	То же	9. То же, ф 76×3 1400×2000(н)	1	
	—	10. То же, ф 50 2000×2000(н)	1	
	—	11. То же, ф 50 1400×2000(н)	1	
	Серия 4.903-10 вып. 4	12. Неподв. опора жанут. ф 76×3	4	
	То же	13. Неподв. опора упорная ф 50	2	
	16 кч 9 бр	14. Обратный клапан ф 40	12	
	15 кч 16 бр	15. Вентиль фланцевый ф 40	8	
	Серия 2.400-4 вып. 1	16. Изоляция-пухшикур из мин. ваты δ=40мм с покрытием тонколистов. оцинкован. сталью	2,8	
	27ч 905 нж	17. Регулирующ. трехходовой смесит. клапан с исполнительным механизмом ПР-11 ф 50	4	

Шиб. и лопол. Подпись и дата

ТЛ 801-385 0В			
Изм. Лист	№ докум.	Подпись	Дата
нач. отд.	Веригин Л.Н.	<i>[Подпись]</i>	
гл. инж. отд.	Ситнов В.Н.	<i>[Подпись]</i>	
гл. инж.	Клейн Д.С.	<i>[Подпись]</i>	
гл. спец.	Янчина В.А.	<i>[Подпись]</i>	
рук. гр.	Истрин В.А.	<i>[Подпись]</i>	
исполн.	Верейкина Е.А.	<i>[Подпись]</i>	
проверил	Шевченко Ю.А.	<i>[Подпись]</i>	
н. контр.	Битман В.А.	<i>[Подпись]</i>	
Ферма бырацивания телок и нетелей		Лит.	Лист
Здание ремонтного маладняка		ТР	2
Общие данные. (Продолжение).		ИСПРОНИС ЕЛЬХОЗ г. Москва	
Копировала Шибун		Формат 22 14354-0	

План-схема отопительно-вентиляционных установок



Характеристика отопительно-вентиляционных систем

№ систем	Кол. систем	Наименование обслуживаемого помещения	Тип вентиляционной установки	Вентилятор			Электродвигатель			Воздухонагреватель				Примечание			
				Тип	№	Схема исполнения	Л, м³/ч	Н _т , кг/м²	П _т , об/мин	Тип	№	Н _т , кВт	П _т , об/мин		Тип	№	Кол. шт.
Здание при размещении в нем 552 голов																	
П1	2	Помещение для содержания животных на 552 головы	Тепловентилятор	кпс 108.25.07.000-01	9000	40	1440	Л02-31-4сх	2.2	1440	КВМ-П	4	2	-30	+7.7	98000	Работает при t _н = -30°C, t _н = -5°C, t _н = ±0°C
П2	2	Помещение для содержания животных на 552 головы	Тепловентилятор	кпс 108.25.06.000-01	9000	40	1440	Л02-31-4сх	2.2	1440	КВМ-П	4	2	-30	+7.7	98000	Работает при t _н = -30°C, t _н = -5°C, t _н = ±0°C
П3	18	Помещение для содержания животных на 552 головы	Башня вентиляционная	кпс 108.21.08.000	4000	3	710	ДЗВ80В	0.18	710							Работает при t _н = +5°C, t _н = +22°C
					8000	10	1440	ЧПЗсх	0.55	1440							
Здание при размещении в нем 460 голов																	
П1	2	Помещение для содержания животных на 460 голов	Тепловентилятор	кпс 108.22.07.000-01	6000	40	1440	Л02-41-4сх	4.0	1440	КВБ-П	3	2	-30	+5.5	61500	Работает при t _н = -30°C
					12000												Работает при t _н = -5°C
П2	2	Помещение для содержания животных на 460 голов	Тепловентилятор	кпс 108.22.08.000-01	6000	40	1440	Л02-41-4сх	4.0	1440	КВБ-П	3	2	-30	+5.5	61500	Работает при t _н = -30°C
					12000												Работает при t _н = -5°C
П3	18	Помещение для содержания животных на 460 голов	Башня вентиляционная	кпс 108.21.08.000	4000	3	710	ДЗВ80В	0.18	710							Работает при t _н = +5°C, t _н = +22°C
					8000	10	1440	ЧПЗсх	0.55	1440							
Здание при размещении в нем 414 голов																	
П1	2	Помещение для содержания животных на 414 голов	Тепловентилятор	кпс 108.22.07.000-01	12000	40	1440	Л02-41-4сх	4.0	1440	КВБ-П	3	2	-30	+6.0	125000	Работает при t _н = -30°C, t _н = -5°C, t _н = ±0°C
П2	2	Помещение для содержания животных на 414 голов	Тепловентилятор	кпс 108.22.08.000-01	12000	40	1440	Л02-41-4сх	4.0	1440	КВБ-П	3	2	-30	+6.0	125000	Работает при t _н = -30°C, t _н = -5°C, t _н = ±0°C
П3	18	Помещение для содержания животных на 414 голов	Башня вентиляционная	кпс 108.21.08.000	4000	3	710	ДЗВ80В	0.18	710							Работает при t _н = +5°C, t _н = +22°C
					8000	10	1440	ЧПЗсх	0.55	1440							
Здание при размещении в нем 387 голов																	
П1	2	Помещение для содержания животных на 387 голов	Тепловентилятор	кпс 108.22.07.000-01	12000	40	1440	Л02-41-4сх	4.0	1440	КВБ-П	3	2	-30	+5.0	121000	Работает при t _н = -30°C, t _н = -5°C
П2	2	Помещение для содержания животных на 387 голов	Тепловентилятор	кпс 108.22.07.000-01	12000	40	1440	Л02-41-4сх	4.0	1440	КВБ-П	3	2	-30	+5.0	121000	Работает при t _н = -30°C, t _н = -5°C
П3	18	Помещение для содержания животных на 387 голов	Башня вентиляционная	кпс 108.21.08.000	4000	3	710	ДЗВ80В	0.18	710							Работает при t _н = ±0°C, t _н = +5°C, t _н = +22°C
					8000	10	1440	ЧПЗсх	0.55	1440							

Изм.	Лист	И документа	Листы	Дата	ТП 801-385 0В		
	Изд.	отг.	Веригин Л.Н.		Ферма выращивания телок и нетелей		
			Куликов В.В.		Здание ремонтного молодняка		
			Клейн Д.С.		Лит.	Лист	Листов
			Гл. спец. Улицымов Н.А.		Т.Р	3	
			Рук. групп Устралова Е.В.		Общие данные (Продолжение)		
			Исполнит. Беренеев Е.А.		МХ ССР		
			Продирин Шедюнов В.А.		ГИПРОНИСЕЛЬХОЗ		
			Н. к. ипр. Битман Я.П.		г. Москва		

Таблица теплотаблицы

Таблица №1

№ п.п.	Наименование помещения и вид животного	Вес кг	Кол. голов	Тепловыделения ккал/час		Влаговыделения гр/час	
				на 1 голову	Всего	на 1 голову	Всего
1	2	3	4	5	6	7	8
Холодный период				$t_H = -30^{\circ}C$ $t_H = -5^{\circ}C$	$t_F = +10^{\circ}C$ $t_F = +10^{\circ}C$		
1	Стойловое помещение телки в возрасте от 6 до 11 месяцев	192	552	466.4	258000	223.7	123200
Холодный период				$t_H = 0^{\circ}C$	$t_F = +15^{\circ}C$		
Переходный период				$t_H = +5^{\circ}C$	$t_F = +15^{\circ}C$		
2	То же	192	552	$466.4 \times 0.96 = 448$	247400	$223.7 \times 1.24 = 277$	153000
Теплый период				$t_H = 22^{\circ}C$	$t_F = +25^{\circ}C$		
3	То же	192	552	$466.4 \times 0.89 = 415$	229000	$223.7 \times 2.4 = 541$	298000

Таблица тепловоздушных балансов

Таблица №2

№ п.п.	Показатели	Един. измер.	Средний вес животного - 192 кг. Кол. - 552					
			Холодный период		переходный период	Теплый период		
			Расчетные температуры наружного воздуха, °C					
1	2	3	4	5	6	7	8	
1	Параметры наружного воздуха	Температура	°C	-30	-5	0	+5	+22
		Относительная влажность	%	75	75	75	75	55
		Влагосодержание	$\frac{гр}{кг}$	0.2	2.0	2.9	4.2	9.2
		Теплосодержание	$\frac{ккал}{кг}$	-7	0	1.7	3.7	10.9
2	Влагопоступления	От животных	$\frac{кг}{час}$	123.2	123.2	153	153	298
		С макрога пола	$\frac{кг}{час}$	12.3	12.3	15.3	15.3	29.8
		Всего	$\frac{кг}{час}$	135.5	135.5	168.3	168.3	327.8
3	Теплопоступления	От животных	$\frac{ккал}{час}$	258000	258000	247400	247400	229000
		От солнечной радиации	$\frac{ккал}{час}$	—	—	—	—	36600
		Всего	$\frac{ккал}{час}$	258000	258000	247400	247400	265600

1	2	3	4	5	6	7	8	
4	Теплопотери	$\frac{ккал}{час}$	155000	58200	58200	38800	—	
5	Теплоизбытки	$\frac{ккал}{час}$	103000	199800	189200	208600	265600	
6	Угловой коэффициент	$\frac{ккал}{кг\ благ}$	760	1475	1125	1240	810	
7	Параметры внутреннего воздуха	Температура	°C	+10	+10	+15	+15	+25
		Относительная влажность	%	43	66	63	56	63
		Влагосодержание	$\frac{гр}{кг}$	3.34	5.14	6.8	6.05	12.8
		Теплосодержание	$\frac{ккал}{час}$	4.4	5.5	7.7	7.2	13.7
8	Прирост влагосодержания	$\frac{гр\ бл.}{кг\ возд.}$	3.14	3.14	3.9	1.85	3.6	
9	Воздухообмен	$\frac{кг}{час}$	43200	43200	43200	91200	91200	
		$\frac{м^3}{час}$	36000	36000	36000	76000	76000	
10	Температура приточного воздуха	°C	+2.7	-1.5	+6.3	+5	+22	
11	Объем помещения	$м^3$	11400	11400	11400	11400	11400	
12	Кратность воздухообмена		3.1	3.1	3.1	6.7	6.7	
13	Принятая температура приточного воздуха	°C	+2.7	±0	+6.3	+5	+22	
14	Расход тепла	$\frac{ккал}{час}$	392000	52000	65500	—	—	
15	Количество работающих приточных установок	шт.	4	4	4	—	—	
16	Количество работающих башен	шт.	—	—	—	18	18	
17	Объем приточного воздуха на 1 центнер живого веса	$м^3$	34	34	34	72	72	

Изм. Лист		И докум.		Подпись		Дата		ТЛ 801-385 0В		
нач. отд.		Версигин Я.В.		Л.В.З.		1974		Ферма выращивания телок и телочек		
Гл. инж. отд.		Ситков В.В.		Л.В.З.		1974		Здание ремонтного молодняка		
Гл. спец.		Власов И.Р.		Л.В.З.		1974		Лит. Лист Листов		
Рук. гр.		Александрова Е.В.		Л.В.З.		1974		ТР 4		
Исполнит.		Вернегетов Е.Г.		Л.В.З.		1974		Исх. СССР		
Проверил		Шевченко Я.А.		Л.В.З.		1974		ГИПРОНИСЕЛЬХОЗ		
Н.контр.		Билман Я.А.		Л.В.З.		1974		г. Москва		

Здание ремонтного молодняка на 460 голов
(телки в возрасте от 11 до 14,5 месяцев)
Таблица теплового баланса

Таблица № 1

№ п.п.	Наименование помещения и вид животного	Вес кг	Кол. голов	Тепловыделения ккал/час		Влаговыделения гр/час	
				На 1 голову	всего	На 1 голову	всего
1	2	3	4	5	6	7	8
Холодный период Переходный период				$t_n = -30^\circ\text{C}$ $t_n = +0$	$t_b = +10^\circ\text{C}$ $t_b = +10;$	$t_n = -5^\circ\text{C}$ $t_b = +10^\circ\text{C}$	
1	Стальнойное помещение. Телки в возрасте от 11 до 14,5 мес.	274	460	586	270 000	280,0	129 000
Переходный период				$t_n = +5^\circ\text{C}$	$t_b = +15^\circ\text{C}$		
2	То же	274	460	$586 \times 0,96 = 562$	259 000	$280,9 \times 1,24 = 349$	160 800
Теплый период				$t_n = +22^\circ\text{C}$	$t_b = +25^\circ\text{C}$		
3	То же	274	460	$586 \times 0,89 = 521$	240 000	$280,9 \times 2,4 = 675$	310 000

Таблица теплового баланса

Таблица № 2

№ п.п.	Показатели	Единицы изм.	Средний вес животного - 274 кг. Кол. - 460				
			Холодный период		Переходный период		Теплый период
			Расчётные температуры наружного воздуха, °C				
1	2	3	4	5	6	7	8
1	Температура	°C	-30	-5	0	+5	+22
	Относительная влажность	%	75	75	75	75	55
	Влажесодержание	гр/кг	0,2	2,0	2,9	4,2	9,2
	Теплесодержание	ккал/кг	-7	0	1,7	3,7	10,9
2	От животных	кг/час	129	129	129	160,8	310
	С макро пола	кг/час	12,9	12,9	12,9	16,08	31
	всего	кг/час	141,9	141,9	141,9	176,88	341
3	От животных	ккал/час	270 000	270 000	270 000	259 000	240 000
	От солнечной радиации	ккал/час	-	-	-	-	36 600
	всего	ккал/час	270 000	270 000	270 000	259 000	276 600

1	2	3	4	5	6	7	8	
4	Теплопотери	ккал/час	155 000	58 200	38 800	38 800	-	
5	Теплоизбытки	ккал/час	115 000	211 800	231 200	220 200	276 600	
6	Человой коэффициент	кг влаж./кг влаж.	8,15	14,90	16,35	12,50	8,10	
7	Параметры внутреннего воздуха	Температура	°C	+10	+10	+10	+15	+25
		Относительная влажность	%	66	58	68	58	54
		Влажесодержание	гр/кг	5,15	4,4	5,3	6,22	13,11
		Теплесодержание	ккал/час	5,5	5,2	5,6	7,3	-
8	Прирост влажесодержания	гр.вл./кг возд.	4,95	2,4	2,4	2,02	3,9	
9	Воздухообмен	кг/час	28 750	57 500	57 500	87 400	87 400	
		м³/час	24 000	48 000	48 000	72 800	72 800	
10	Температура приточного воздуха	°C	+5,5	+1	±0	+5	+22	
11	Объем помещения	м³	11 400	11 400	11 400	11 400	11 400	
12	Кратность воздухообмена		2,1	4,2	4,2	6,4	6,4	
13	Принятая температура приточного воздуха	°C	+5,5	+1	±0	+5	+22	
14	Расход тепла	ккал/час	246 000	428 000	-	-	-	
15	Количество работающих приточных установок.	шт	4	4	4	-	-	
16	Количество работающих башен	шт	-	-	-	18	18	
17	Объем приточного воздуха на 1 центнер живого веса.	м³	20,8	38,0	38,0	62,0	62,0	

Изм. лист № документа		Листов		Дата	
Изм. отд. Версия Л.И.		Ферма		Вращивания телок и нетелей.	
Изм. отд. Сутки в.в.		Здание		ремонтного молодняка	
Тип	Лейн А.Б.	Лит	Лист	Листов	
Ил. спец.	Ильинский И.Р.	Т.Р.	5		
Ручк. гр.	Вотронова Е.В.	Общие данные.			
Уст.пл.	Вороненко Е.Г.	(продолжение)			
Проектир.	Шельманов И.К.	Гипропроектхоз		е. Маслова	
Ч.контр.	Булганов Я.Л.	Копировал		Формат 22 11354-01 32	

Здание ремонтного молодняка на 414 голов
(телки в возрасте от 14,5 до 22 месяцев)
Таблица теплового баланса

Таблица 1

№ п.п.	Наименование помещения и вид животного	вес кг	кол-во	Тепловыделения ккал/час		Влаговыведения гр/час	
				на 1 голову	всего	на 1 голову	всего
1	2	3	4	5	6	7	8
				Холодный период $t_n = -30^\circ C$	$t_b = +10^\circ C$		
				Переходный период $t_n = -5$	$t_b = +10$		
1	Стальнойное помещение. Телки в возрасте от 14,5 до 22 мес.	360	414	739,6	306 000	355,6	147 000
				Переходный период $t_n = 0^\circ C$	$t_b = +12^\circ C$		
				$t_n = +5^\circ C$	$t_b = +15^\circ C$		
2	То же	360	414	$739 \times 0,98 = 725$ $739 \times 0,96 = 710$	300 000 294 000	$355,6 \times 1,1 = 390$ $355,6 \times 1,24 = 440$	161 200 182 000
				Теплый период $t_n = +22^\circ C$	$t_b = 25^\circ C$		
3	То же	360	4,4	$739,6 \times 0,89 = 658$	272 000	$355,6 \times 2,4 = 852$	352 000

Таблица теплового воздушных балансов

Таблица №2

№ п.п.	Показатели	Единица изм.	Средний вес животного - 360 кг Кол - 414					
			Холодный период		Переходный период	Теплый период		
			Расчетная температура наружного воздуха °C					
			-30	-5	0	+5	+22	
1	2	3	4	5	6	7	8	
1	Параметры наружного воздуха	Температура	°C	-30	-5	0	+5	+22
		Относительная влажность	%	75	75	75	75	55
		Влажесодержание	гр/кг	0,2	0,2	2,9	4,2	9,2
		Теплосодержание	ккал/кг	-7	0	1,7	3,7	10,9
2	Влажесопотребления	От животных	кг/час	147,0	147,0	161,2	182,0	352,0
		С макрога пола	кг/час	14,70	14,70	16,12	18,2	35,2
		Всего:	кг/час	161,70	161,70	177,32	200,7	387,2
3	Теплосопотребления	От животных	ккал/час	306 000	306 000	300 000	294 000	272 000
		От солнечной радиации	ккал/час	-	-	-	-	36 600
		Всего:	ккал/час	306 000	306 000	300 000	294 000	308 600

1	2	3	4	5	6	7	8	
4	Теплопотери	ккал/час	155 000	53 200	46 400	38 800	-	
5	Теплоизбытки	ккал/час	151 000	247 800	253 600	255 200	308 600	
6	Уловой коэффициент	ккал/кг. влаж.	936	1530	1430	1270	800	
7	Параметры внутреннего воздуха	Температура	°C	+10	+10	+12	+15	+25
		Относительная влажность	%	38	62	67	68	65
		Влажесодержание	гр/кг	3,01	4,81	5,99	6,27	13,2
		Теплосодержание	ккал/час	4,2	5,3	6,5	7,4	13,9
8	Прирост влажесодержания	гр. влаж./кг. влаж.	2,81	2,81	3,09	2,07	4,0	
9	Воздухообмен	кг/час	57 500	57 500	57 500	96 400	96,400	
		м³/час	48 000	48 000	48 000	80 000	80 000	
10	Температура притачного воздуха	°C	+6,0	-1,0	+1,5	+5	+22	
11	Объем помещения	м³	11 400	11 400	11 400	11 400	11 400	
12	Кратность воздухообмена		4,2	4,2	4,2	7,0	7,0	
13	Принятая температ. притачного воздуха	°C	+6,0	+0	+1,5	+5	+22	
14	Расход тепла	ккал/час	500 000	69 200	20 800	-	-	
15	Количества работающих притачных установок	шт	4	4	4	-	-	
16	Количество работающих башен.	шт	-	-	-	18	18	
17	Объем притачного воздуха на 1 центнер живого веса	м³	32,2	32,2	32,2	53,7	53,7	

Изм. лист в докумен.		Подпись	Дата
Нач. отд. Верещин Л.И.		Ферма вращивания телок и нетелей.	
Ил. кон. отд.	Ситникова В.Р.		
Глп	Клейн Я.С.		
Ил. спец.	Алексимов В.		
Рук. ер.	Острова Е.		
Исполнит.	Вертеенко		
Проверил	Шевкунов М.		
И.контр.	Ситникова В.Р.		
Здание ремонтного молодняка		Лит.	Лист
		Т.Р.	6
Общие данные. (Продолжение).		Мех. СССР ГИПРОНИСЕЛХОЗ г. Москва	

Копировал Фел.

Формат 22 1354-С1

Иллюстр. 1
Т.Р. 801-385

Здание ремонтного молодняка на 387 голов (нетели в возрасте от 22 до 25 месяцев)

Таблица теплоблага выделений Таблица № 1

№ п.п.	Наименование помещения и вид животного	Вес кг	Кол.	Тепловыделения ккал/час		Влага выделений гр/час	
				на 1 голову	Всего	на 1 голову	Всего
1	2	3	4	5	6	7	8
Холодный период $t_n = -30^\circ\text{C}$ $t_b = +10^\circ\text{C}$							
Переходный период $t_n = \pm 0$ $t_b = +10^\circ\text{C}$							
1	Стойловое помещение, нетели в возрасте от 22 до 25 месяцев	450	387	847	328000	407.5	157500
Переходный период $t_n = +5^\circ\text{C}$ $t_b = +15^\circ\text{C}$							
2	То же	450	387	$847 \times 0.95 = 805$	315000	$407.5 \times 1.24 = 506$	198000
Теплый период $t_n = +22^\circ\text{C}$ $t_b = +25^\circ\text{C}$							
3	То же	450	387	$847 \times 0.89 = 754$	292000	$407.5 \times 2.4 = 976$	378000

Таблица тепловоздушных балансов Таблица № 2

№ п.п.	Показатели	Един. измер.	Средний вес животного - 450 кг. Кол. - 387				
			Холодный период		Переходный период	Теплый период	
			Расчетные температуры наружного воздуха $^\circ\text{C}$				
1	2	3	4	5	6	7	8
1	Параметры наружного воздуха	Температура $^\circ\text{C}$	-30	-5	0	+5	+22
		Относительная влажность %	75	75	75	75	55
		Влажностенержание $\frac{\text{гр}}{\text{кг}}$	0.2	2.0	2.9	4.2	9.2
		Теплосодержание $\frac{\text{ккал}}{\text{кг}}$	-7	0	1.7	3.7	10.9
2	Влагопоступления	От животных $\frac{\text{кг}}{\text{час}}$	157.5	157.5	157.5	198.0	378.0
		С макро пола $\frac{\text{кг}}{\text{час}}$	15.75	15.75	15.75	19.8	37.8
		Всего $\frac{\text{кг}}{\text{час}}$	173.25	173.25	173.25	217.8	415.8
3	Теплопоступления	От животных $\frac{\text{ккал}}{\text{час}}$	328000	328000	328000	315000	292000
		От солнечной радиации $\frac{\text{ккал}}{\text{час}}$	—	—	—	—	36610
		Всего $\frac{\text{ккал}}{\text{час}}$	328000	328000	328000	315000	328610

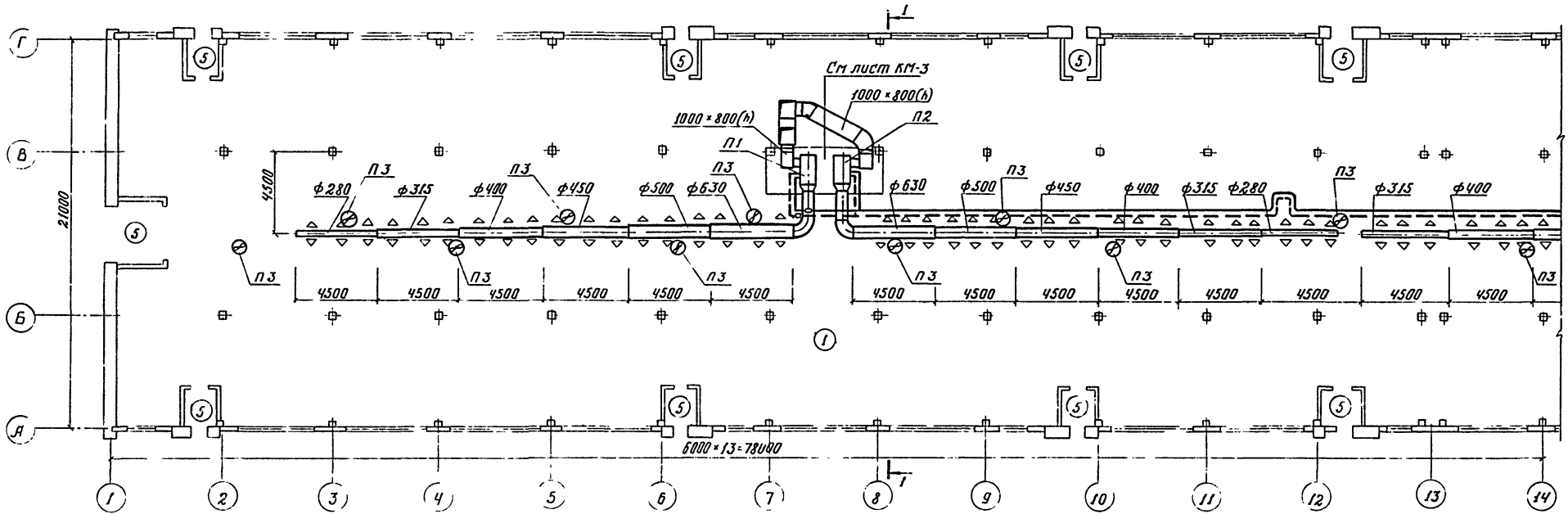
1	2	3	4	5	6	7	8
4	Теплопотери	$\frac{\text{ккал}}{\text{час}}$	155000	58200	38800	38800	—
5	Теплоизбытки	$\frac{\text{ккал}}{\text{час}}$	173000	269800	289200	276200	328610
6	Угловой коэффициент	$\frac{\text{ккал}}{\text{кг. блаж.}}$	1000	1560	1670	1260	795
		Температура $^\circ\text{C}$	+10	+10	+10	+15	+25
7	Параметры внутреннего воздуха	Относительная влажность %	40	65	66	47	65
		Влажностенержание $\frac{\text{гр}}{\text{кг}}$	3.22	5.02	5.1	5.0	13.2
		Теплосодержание $\frac{\text{ккал}}{\text{час}}$	4.4	5.4	5.4	6.6	13.9
8	Прирост благосодержания	$\frac{\text{гр. бл.}}{\text{кг. баз.}}$	3.02	3.02	2.2	2.1	4.0
9	Воздухообмен	$\frac{\text{кг}}{\text{час}}$	57500	57500	86200	103500	103500
		$\frac{\text{м}^3}{\text{час}}$	48000	48000	72000	86500	86500
10	Температура приточного воздуха $^\circ\text{C}$	+5	-2	± 0	+5	+22	
11	Объем помещения м^3	11400	11400	11400	11400	11400	
12	Кратность воздухообмена	4.2	4.2	6.3	7.6	7.6	
13	Принятая температура приточного воздуха $^\circ\text{C}$	+5	± 0	± 0	+5	+22	
14	Расход тепла $\frac{\text{ккал}}{\text{час}}$	482000	412000	—	—	—	
15	Количество работающих приточных установок шт.	4	4	—	—	—	
16	Количество работающих башен шт.	—	—	18	18	18	
17	Объем приточного воздуха на 1 центнер живого веса м^3	27.6	27.6	41.2	50.0	50.0	

ТЛ 801-385 0В						
Изм.	Лист	М. Докл.	Подпись	Дата		
Исх. отд.	Верхний л.л.	Л.Л.М.			Ферма выращивания телок и нетелей	
Гидрок. отд.	Средний в.л.	Л.Л.М.			Здание ремонтного молодняка	
Гип.	Клейм в.с. (Л)	Л.Л.М.			Лит.	Лист
ГК спец.	Инвентариз.	Л.Л.М.			ТР	7
Рук. гр.	Охрана в.л.	Л.Л.М.			Общие данные. (Окончание).	
Исполнит.	Верхний в.л.	Л.Л.М.			ИСПОЛНИТЕЛЬ: ГИПРОНИСЛЬХОЗ	
Проберил	Средний в.л.	Л.Л.М.			2. Листа	
Н. контр.	Витный в.л.	Л.Л.М.			Копировала ИКБ/УМ Формат 22 №354-0	

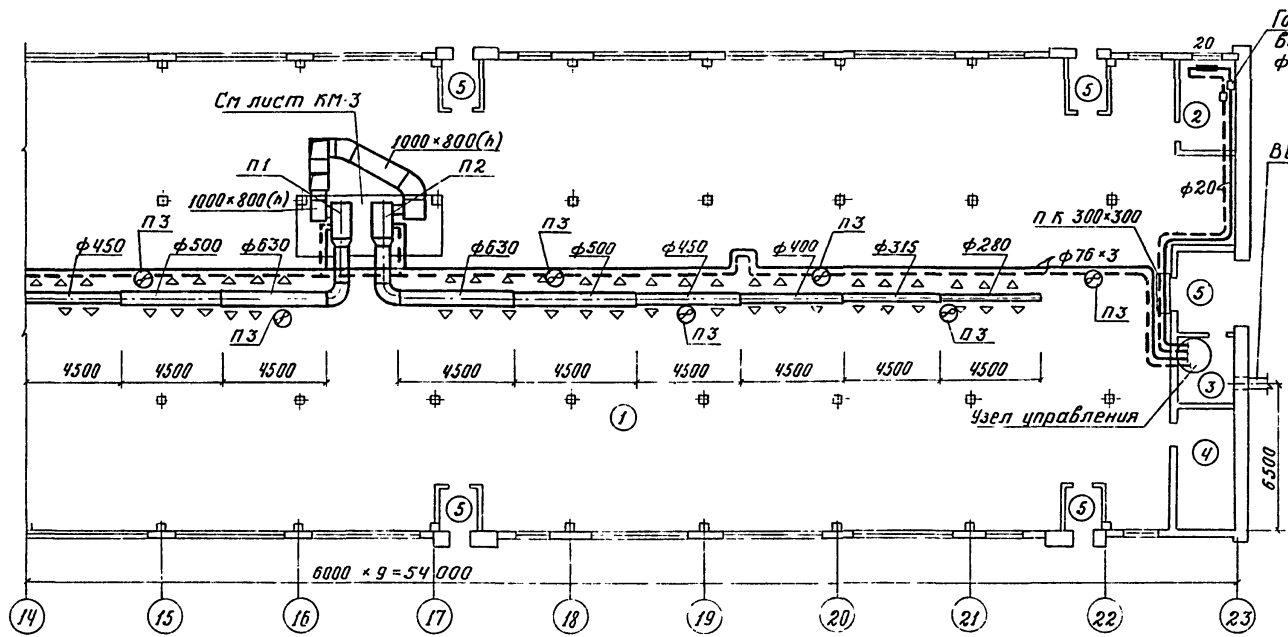
Альбом 1
т.п. 801-385

Часть ТЛ
Исп. и дата
Исп. и дата

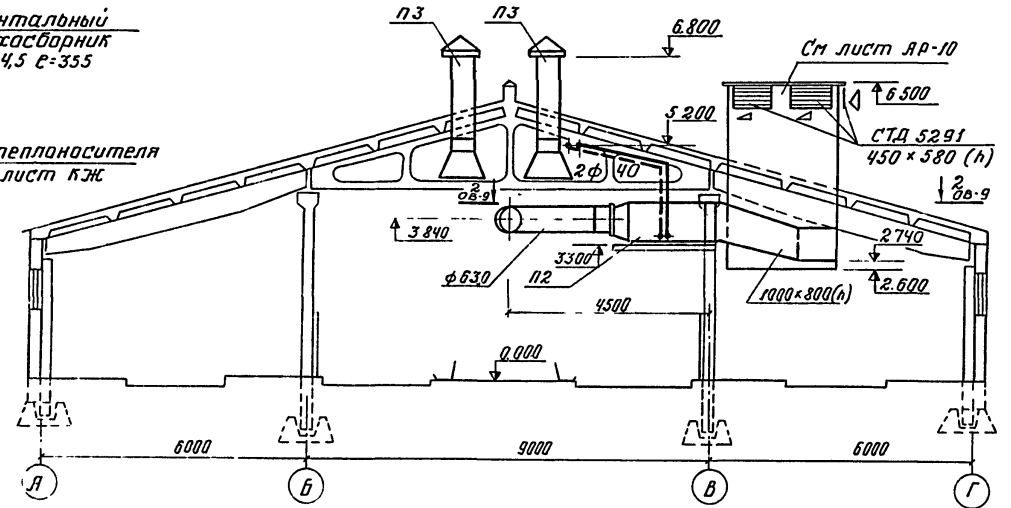
План в осях 1-14 на отм. 0.000



План в осях 14-23 на отм. 0.000

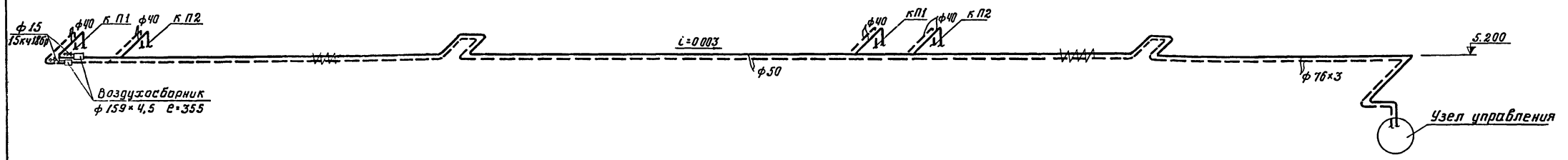


Разрез 1-1



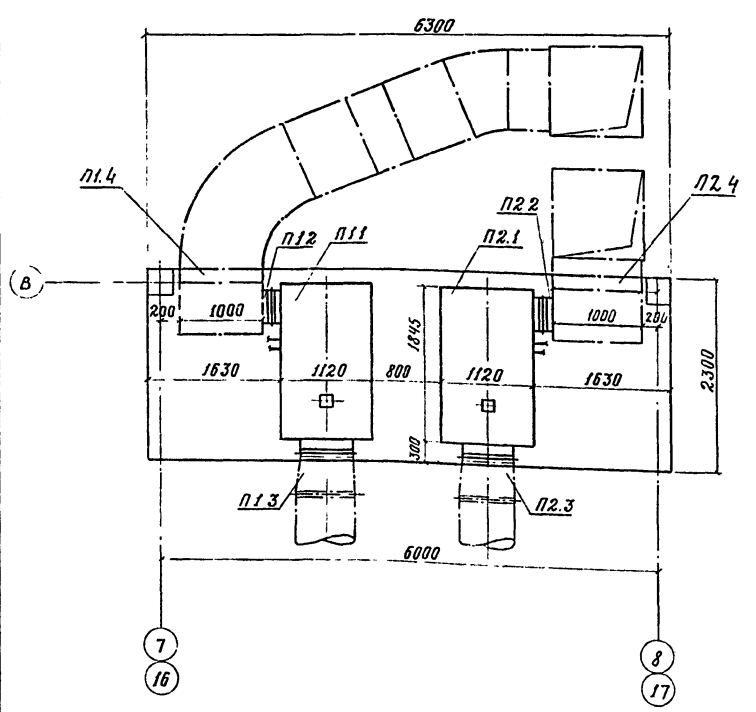
Изм. Лист				№ документа		Подпись		Дата		ТП 801-385 08		
Начерт.				Веригин Л.И.		Л.И.		1977		Ферма выращивания телок и нетелей		
Гип.				Клейн Д.С.		Л.И.		1977		Здание		
Ин. спец.				Анисимов В.Р.		Л.И.		1977		ремонтного молодняка		
Рук. гр.				Испраханова Е.А.		Л.И.		1977		Лит.		
Исполнит.				Ветренко Е.Г.		Л.И.		1977		Т.Р.		
Проверил.				Шельманов Ю.В.		Л.И.		1977		8		
И.контракт.				Багман Я.Л.		Л.И.		1977		м.с.х. СССР		
										ГИПРОНИСЕЛЬХОЗ		
										г. Москва		

Схема подводки трубопроводов к калориферам систем П1; П2



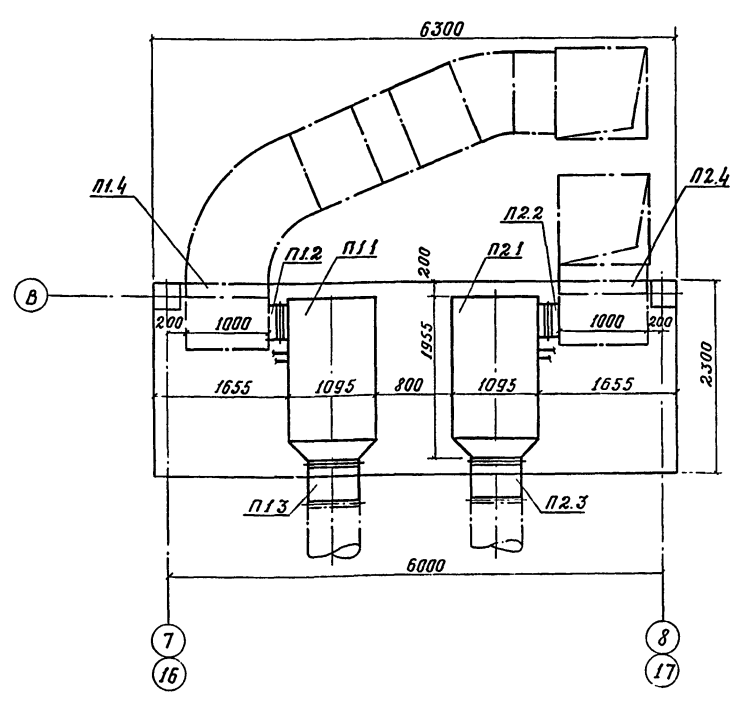
План по 2-2

для здания ремонтного молодняка на 552 головы (повернуто)



План по 2-2

для зданий ремонтного молодняка на 460, 414 и 387 голов (повернуто)



Спецификация систем П1; П2

Марка	Обозначение	Наименование	Кол	Примечан
Для здания ремонтного молодняка на 552 головы				
П 1.1	Завод Славянск Фермаш г. Славянск Донецкой области	Тепловентилятор КПС 108.25.07.000-01	2	485 кг
П 2.1	—	Тепловентилятор КПС 108.25.06.000-01	2	485 кг
П1.2; П2.2	ГОСТ 19904-74	Соединительный воздухопровод из оцинкованной стали б=1.0 мм 400x550 (h)	2	
П1.3; П2.3	—	Переход из оцинкованной стали с ф 595 на ф 630, е=500	4	
П1.4; П2.4	Серия 1.494-14 в. 2	Заслонка воздушная прямоугольного сечения Р800x1000Р	4	30,5 кг.
Для зданий ремонтного молодняка на 460, 414 и 387 голов (на одно здание)				
П 1.1	Завод Славянск Фермаш г. Славянск Донецкой области	Тепловентилятор КПС 108.22.07.000-01	2	460 кг
П 2.1	—	Тепловентилятор КПС 108.22.08.000-01	2	460 кг
П1.2; П2.2	ГОСТ 19904-74	Соединительный воздухопровод из оцинкованной стали б=1.0 мм 440x440	2	
П1.3; П2.3	—	Переход из оцинкованной стали с ф 595 на ф 630 е=500	4	
П1.4; П2.4	Серия 1.494-14 в. 2	Заслонка воздушная прямоугольного сечения Р800x1000Р	4	30,5 кг.

Изм	Лист	И документа	Подпись	Дата	ТП 801-385 ДВ			
Нач. отд.	Веригин Л.И.				Ферма выращивания телят и нетелей			
Инж. отд.	Ситнов В.И.				Здание ремонтного молодняка	Лист	Лист	Листов
Гео	Клейн Д.С.					тр	9	
Инж. спец.	Янисимов И.И.				Схема подводки трубопроводов к калориферам систем П1, П2			
Руководит.	Истрин В.И.				Планы по 2-2			
Исполнит.	Вертеенко В.И.				ИНС ССРС			
Проверил	Шебунин В.К.				ГИПРОНИСЛЬХОЗ			
Инж. контрол.	Витман Л.И.				г. Москва			
					Копировал Тимошина			
					Формат 22.14354-01 50			

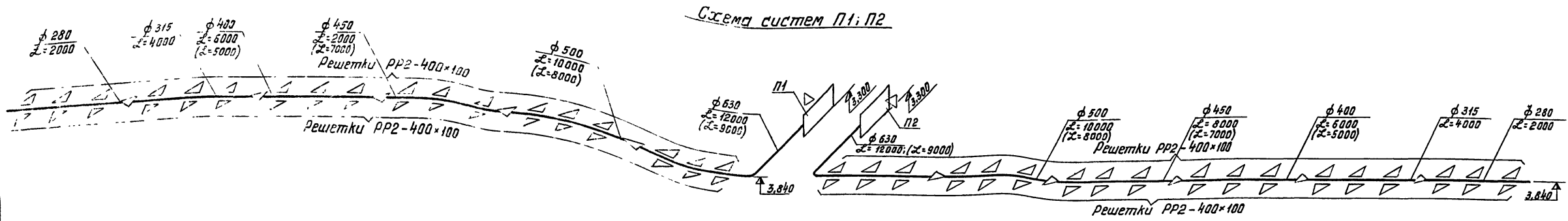
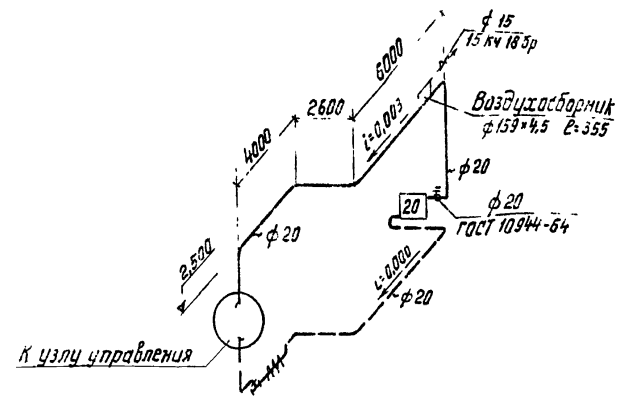


Схема отопления



Узел управления

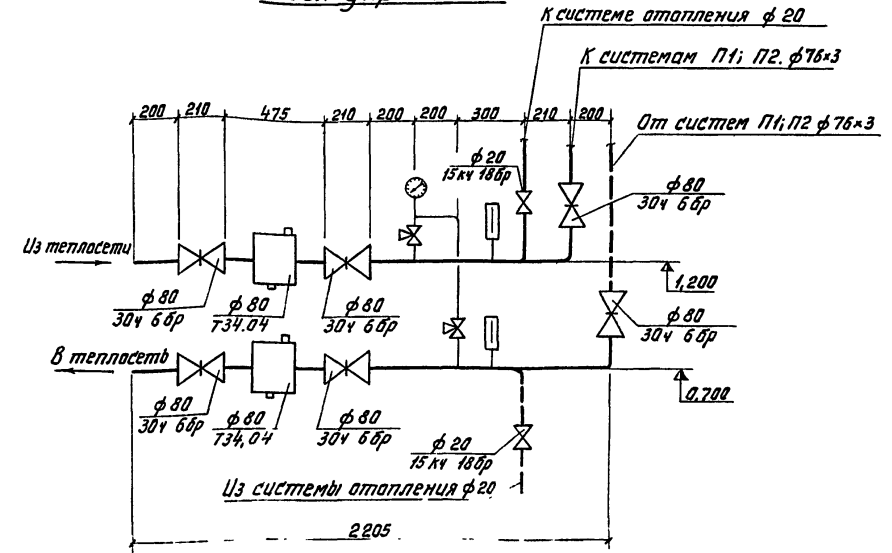
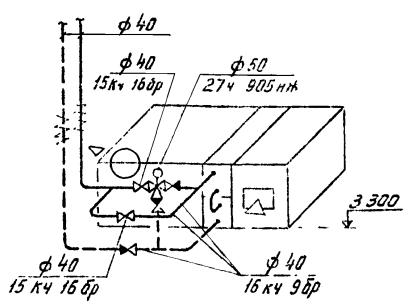


Схема обвязки теплового вентилятора



Размеры компенсаторов

Эскиз	Марка компенсатора	Размеры, мм				Компенс. способ	Кол. шт
		φ	H	A	R		
		76 x 3	2000	2000	280	57	1
		76 x 3	2000	1400	280	25	1
		50	2000	2000	200	91	1
		50	2000	1400	200	39	1

Цифры в скобках относятся к зданию ремонтного молодняка на 552 головы.

				ТЛ 801-385 0В		
Изм	Лист	И докумен	Подпись	Ферма выращивания телок и нетелей		
Нач. отв.	Веригин Л.Н.					
Ин. инж. отв.	Битман В.А.					
Гип.	Клейн Д.С.			Здание ремонтного молодняка		
Гл. спец.	Янисина В.Р.			Лит	Лист	В.ч. табл.
Рук. ер.	Остранова Е.			Т.Р	10	
Исполн.	Вельченко			Схема систем П1, П2. Схема отопления. Схема обвязки теплового вентилятора. Узел управления.		
Проверил	Шевкина Ю.А.			МЗ ССР ГИПРОИСЕЛЬХОЗ Москва		
И контр.	Битман			Формат 22 х 354-01		

Ведомость чертежей основного комплекта ТЛ

Лист	Наименование	Примечание
22 ТЛ-1	Общие данные	
22 ТЛ-2	Удаление навоза скреперной установкой УС-15. План.	
22 ТЛ-3	Удаление навоза скреперной установкой УС-15. Разрезы.	
22 ТЛ-4	Планы.	
22 ТЛ-5	Ограждения боксов, разрезы.	

Ведомость основных комплектов.

Обозначение	Наименование	Примечание
-АР	Архитектурно-строит. решения	
-КЖ	Конструкции железобетонные	
-КМ	Конструкции металлические	
-ВК	Внутренние водопровод и канализация.	
-ОВ	Отопление и вентиляция.	
-ТЛ	Технологическая часть, механизация.	
-ЭЛ	Электротехническая часть	
-АС	Автоматизация систем вентиляции.	

Типовой проект разработан в соответствии с действующими нормами и правилами и предусматривает мероприятия, обеспечивающие взрывобезопасность и пожаробезопасность при эксплуатации здания.

Главный инженер проекта *А.И. Клейн*

Механизация производственных процессов.

1 Механизация раздачи кормов

Проектом предусматривается механизация раздачи кормов мобильным кормораздатчиком КТУ-10. Загрузка кормораздатчика КТУ-10 сенажом и силосом производится из траншеи погрузчиком ПСК-5.

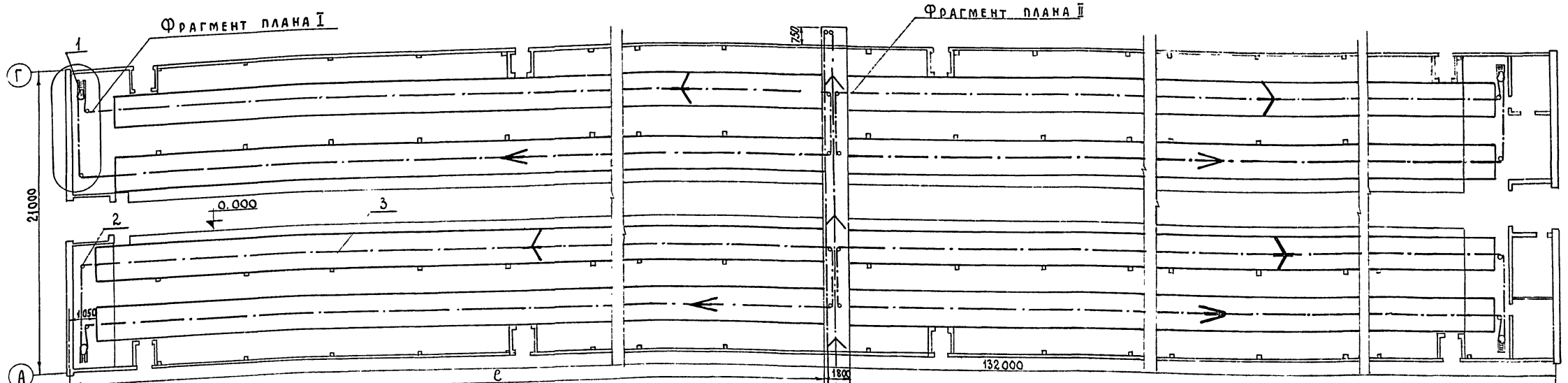
Комбикорма раздаются универсальным тракторным кормораздатчиком КУТ-3А, который загружается в специальном складе комбикормов.

2 Механизация навозоудаления

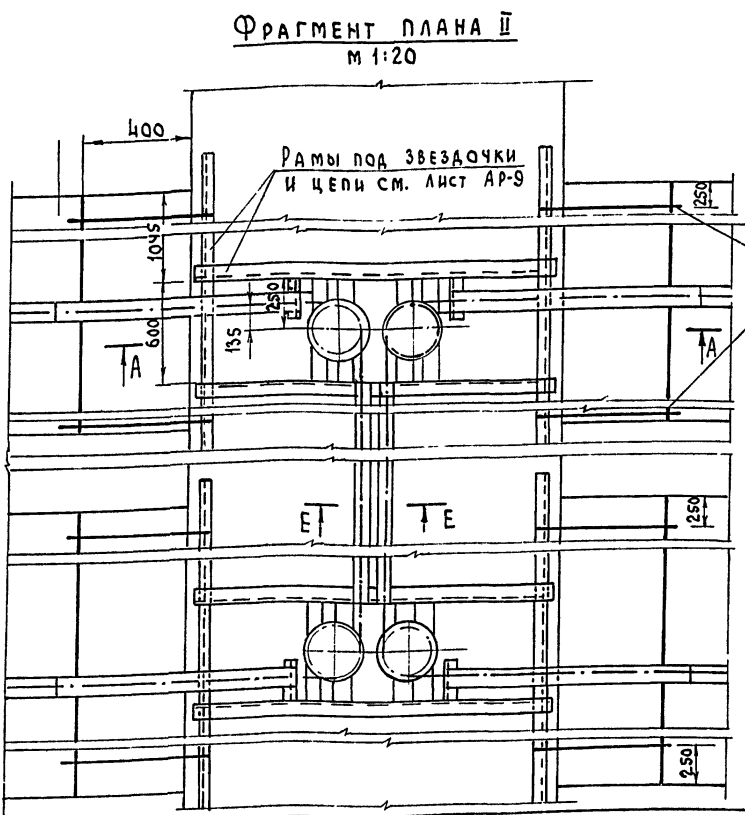
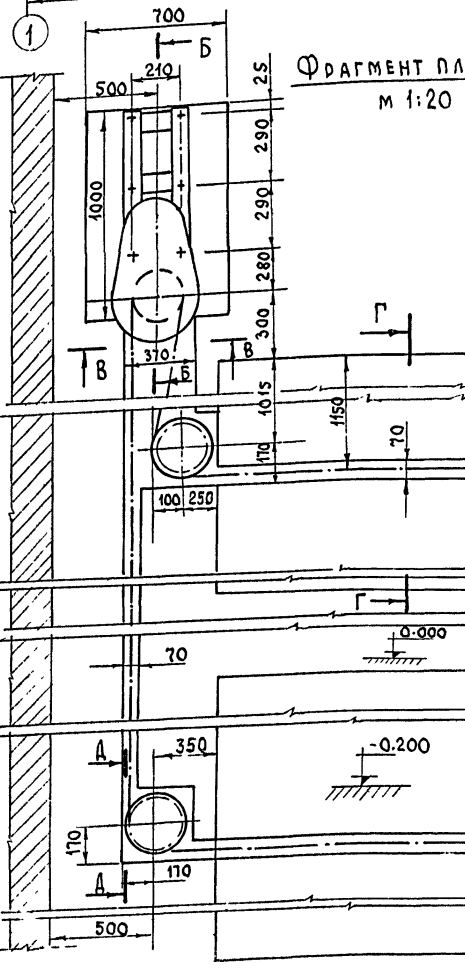
Уборка навоза в зданиях молодняка запроектирована с помощью 4-х скреперных установок УС-15.

Навоз перемещается к середине здания скреперными установками УС-15 и сврасывается в поперечный подпольный канал. От здания до навозохранилища навоз транспортируется скреперной установкой УС-10, смонтированной в этом поперечном канале, и далее пневматической установкой УПН-15.

Изм	Лист	№ докум.	Подпись	Дата	ТЛ 801-385 -ТЛ		
					Ферма выращивания телок и нетелей.		
					Здание ремонтного молодняка		
					Лист	Лист	Листов
					ТР	1	5
					мсх-ссср Гипронисельхоз г. Москва		
					Общие данные		



ДЛЯ ЗАДАНИЯ РЕМОНТНОГО МОЛОДНЯКА НА 387 ГОЛОВ $L = 43400$
 НА 414 ГОЛОВ $L = 43400$
 НА 460 ГОЛОВ $L = 54650$
 НА 552 ГОЛОВЫ $L = 43400$



ПРИМЕЧАНИЯ

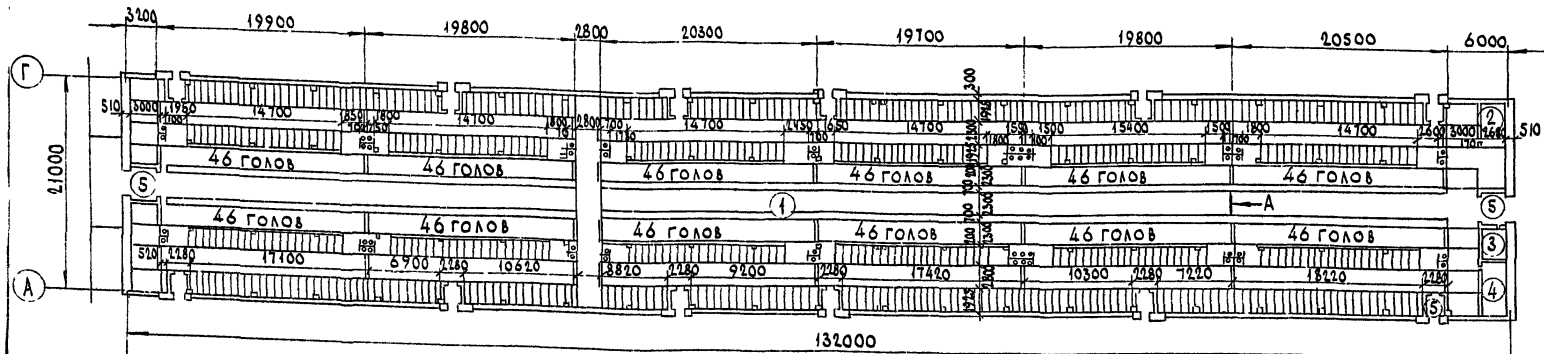
1. Люки для сброса навоза в поперечный канал закрыть ограждением из металлической сетки.
2. Разрезы А-А; Б-Б; В-В; Г-Г; Д-Д и Е-Е см лист ТЛ-3.
3. Канавки под цепи скрепера в местах прохода и проезда перекрыть деревянными съемными щитами.

4	ОПОРА ПОПЯТНИКА $L = 25$				
	Круг 145 ГОСТ 2590-71	8	1145		См. лист ТЛ-3
3	Цепь со скребками $L = 170$	4	ком		4 комп. скрепной установки УС-15
2	ПОВОРОТНАЯ ЗВЕЗДОЧКА	16			
1	ПРИВОД	4		$N = 1,1$ кВт	
N	ОБЪЯСНЕНИЕ	НАИМЕНОВАНИЕ	КОЛ	МАССА	ХАРАКТЕРИСТИКА
п/п					ПРИМЕЧАНИЕ

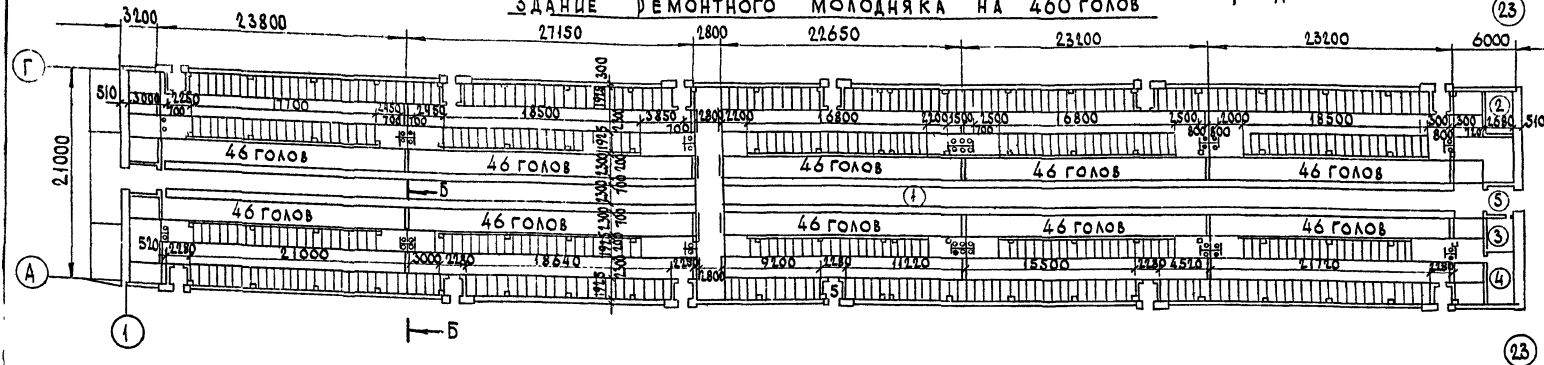
Изм. Лист						ИЗМЕНЕНИЯ ДОКУМЕНТА						ПОДПИСЬ						ДАТА					
МАШ. ОТА ВЕРИГИН						СИТНОВ						КЛЕЙН						ЕРМАКОВ					
ДИК. ГР. СМ ИДНОВА						Орлов						ШИБЕКОВ						ЧЕРЕНА					
СТ. ИНЖ. ОРЛОВ						ИСПОЛН. ШИБЕКОВ						ПРОВЕРИЛ. ЧЕРЕНА											
ТЛ 801-385 - ТЛ												ФЕРМА ВЫРАЩИВАНИЯ ТЕЛОК И НЕТЕЛЕЙ											
ЗАДАНИЕ РЕМОНТНОГО МОЛОДНЯКА												Лит.		Лист		Листов		ТР		2			
УДАЛЕНИЕ НАВОЗАСКРЕПНОЙ УСТАНОВКОЙ УС-15. ПЛАН.												ИЭСХ - СССР ГИПРОНИСЕЛЬХОЗ Г. МОСКВА											

М 1:200

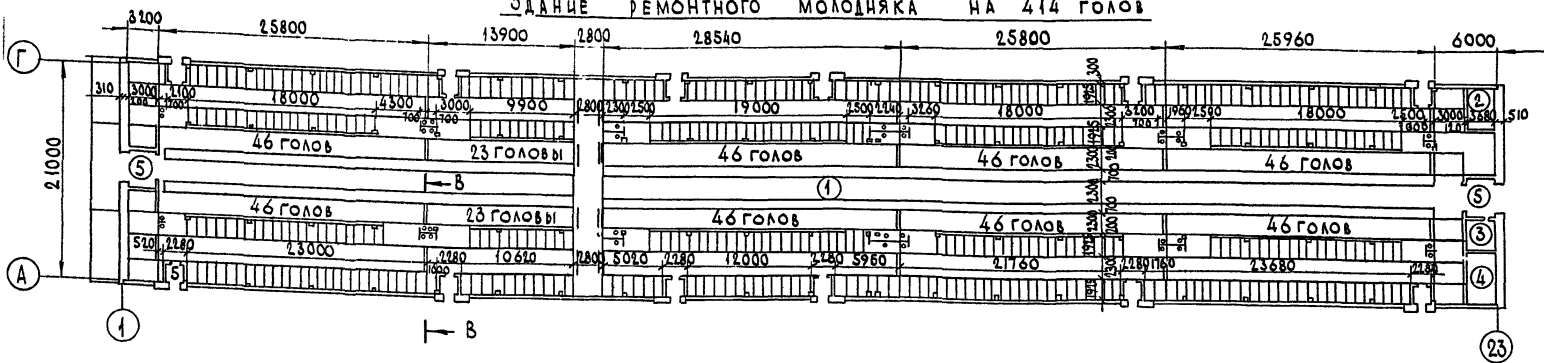
ЗДАНИЕ РЕМОНТНОГО МОЛОДНЯКА НА 552 ГОЛОВЫ.



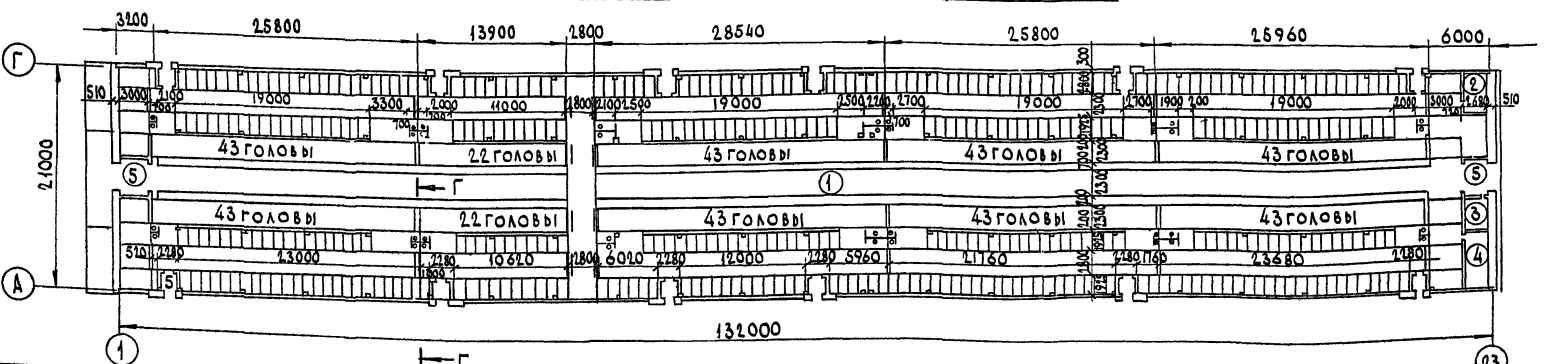
ЗДАНИЕ РЕМОНТНОГО МОЛОДНЯКА НА 460 ГОЛОВ



ЗДАНИЕ РЕМОНТНОГО МОЛОДНЯКА НА 414 ГОЛОВ



ЗДАНИЕ РЕМОНТНОГО МОЛОДНЯКА НА 387 ГОЛОВ.



ПЕРЕЧЕНЬ ПОМЕЩЕНИЙ

№ ПО ПЛАНУ	НАИМЕНОВАНИЕ
1	ПОМЕЩЕНИЕ ДЛЯ СОДЕРЖАНИЯ ЖИВОТНЫХ
2	ПОМЕЩЕНИЕ ДЛЯ ТЕХНИКИ ИСКУССТВЕННОГО ОСЕМЕНЕНИЯ
3	ТЕПЛОВОЙ УЗЕЛ
4	ЭЛЕКТРОЩИТОВАЯ
5	ТАМБУР

ПРИМЕЧАНИЕ

РАЗРЕЗЫ А-А; Б-Б; В-В; Г-Г
СМ. ЛИСТ ТЛ-5

ТП 801-385 -ТЛ

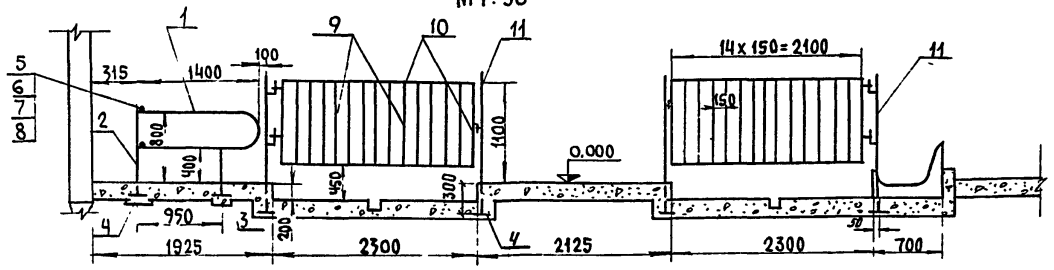
ЛИТ. ЛИСТ ДОКУМЕНТ	ПОДПИСАНИЕ	ДАТА	ТП 801-385 -ТЛ		
НАЧ. ОТД. ВЕРИГИН	<i>[Signature]</i>		ФЕРМА ВЫРАЩИВАНИЯ ТЕЛОК И ИТЕЛЕЙ		
ГЛАВ. ИНЖ. ОТД. СИТНОВ	<i>[Signature]</i>		ЗДАНИЕ РЕМОНТНОГО МОЛОДНЯКА		
ГЛАВ. СПЕЦ. ЕРМАКОВ	<i>[Signature]</i>		ЛИТ.	ЛИСТ	ЛИСТОВ
ДУК. ГР. СМЕРНОВА	<i>[Signature]</i>		ТР	4	
СПОСОБИТ ШИБЕКО	<i>[Signature]</i>		ПЛАНЫ		
ПРОВЕРИЛ ЧЕРНЕНКО	<i>[Signature]</i>		МСХ - СССР		
И. КОНТР. ВИТМАН	<i>[Signature]</i>		ГИПРОНИСЕЛХ ОЗ		
			Г. МОСКВА		

ТАБЛИЦА РАСХОДА СТАЛИ ПО ЗДАНИЯМ

№ п/п	ОБОРУДОВАНИЕ	ЗДАНИЕ МОЛОДНЯКА НА 552 ГОЛОВЫ		ЗДАНИЕ МОЛОДНЯКА НА 460 ГОЛОВ		ЗДАНИЕ МОЛОДНЯКА НА 414 ГОЛОВ		ЗДАНИЕ МОЛОДНЯКА НА 387 ГОЛОВ	
		КОЛ.	ВЕС, КГ	КОЛ.	ВЕС, КГ	КОЛ.	ВЕС, КГ	КОЛ.	ВЕС, КГ
1	ОГРАЖДЕНИЕ БОКСОВ	поз. 1; 2; 3 - 595 шт. поз. 4 - 110 шт.	10045.5	поз. 12, 13, 14 - 463 шт. поз. А - 920 шт.	9949.0	поз. 15, 16, 17 - 414 шт. поз. 4 - 824 шт.	6921.8	поз. 18, 19, 20 - 387 шт. поз. 4 - 774 шт.	8986.50
2	ЗАТЫЛОЧНЫЕ УПОРЫ	поз. 5 - 600 п.м. поз. 6, 7 - 320 шт. поз. 8 - 640 шт.	2380.5	поз. 5 - 600 п.м. поз. 6, 7 - 320 шт. поз. 8 - 640 шт.	2380.5	поз. 5 - 600 п.м. поз. 6, 7 - 320 шт. поз. 8 - 640 шт.	2380.5	поз. 5 - 600 п.м. поз. 6, 7 - 320 шт. поз. 8 - 640 шт.	2380.5
3	ДВЕРЦА	поз. 9, 10 - 32 шт. поз. 11 - 64 шт. поз. 4 - 64 шт.	16677.6	поз. 9, 10 - 28 шт. поз. 11 - 56 шт. поз. 4 - 56 шт.	1478.12	поз. 9, 10 - 28 шт. поз. 11 - 56 шт. поз. 4 - 56 шт.	1478.12	поз. 9, 10 - 28 шт. поз. 11 - 56 шт. поз. 4 - 56 шт.	1478.12
4	КОЛЬЦО ДЛЯ ФИКСАЦИИ ЖИВОТНЫХ	—	—	—	—	поз 21 - 414 шт	45.9	—	—

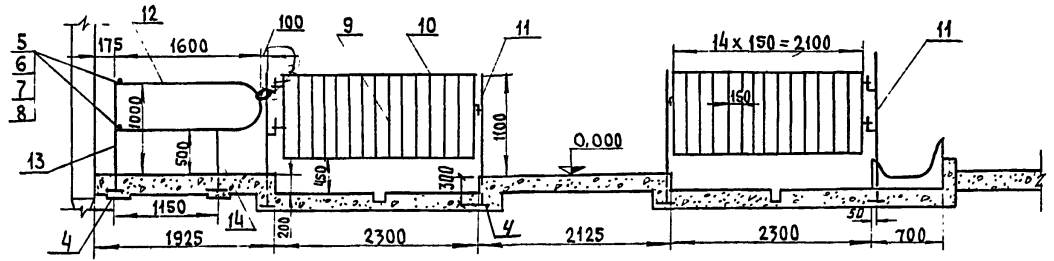
А-А ЗДАНИЕ РЕМОТНОГО МОЛОДНЯКА НА 552 ГОЛОВЫ

М 1:50



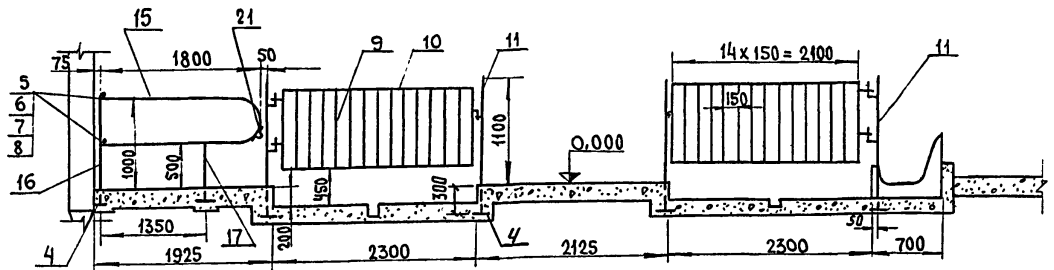
Б-Б ЗДАНИЕ РЕМОТНОГО МОЛОДНЯКА НА 460 ГОЛОВ.

М 1:50



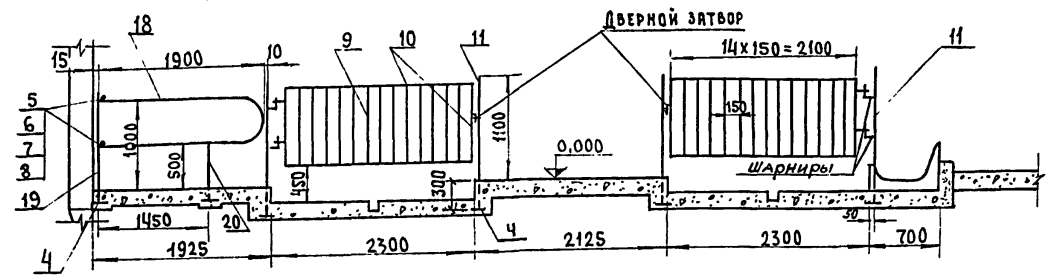
В-В ЗДАНИЕ РЕМОТНОГО МОЛОДНЯКА НА 414 ГОЛОВ

М 1:50



Г-Г ЗДАНИЕ РЕМОТНОГО МОЛОДНЯКА НА 387 ГОЛОВ.

М 1:50



- 1 Ограждения варить электро-сваркой, электродом Э-42 ГОСТ 9466-60.
- 2 Ограждения после монтажа окрасить масляной краской за два раза.
- 3 Предусмотреть кольцо для фиксации животных цепью в боксах. Только для здания на 414 голов.

21	КОЛЬЦО ДЛЯ ФИКСАЦИИ ЖИВОТНЫХ КРУГ ГОСТ 3262-62 L=180 мм	414	4.59		СМОТРЕТЬ ПРИМЕЧ. П.3	
20	СТОЙКА КОРОТКАЯ L=700 ТРУБА 40 ГОСТ 3262-62	1	2.69		ЗДАНИЕ РЕМОТНОГО МОЛОДНЯКА НА 387 ГОЛОВ	
19	СТОЙКА ДЛИННАЯ L=1200 ТРУБА 40 ГОСТ 3262-62	1	4.6			
18	ОГРАЖДЕНИЕ БОКСА L=4100 ТРУБА 40 ГОСТ 3262-62	1	15.0			
17	СТОЙКА КОРОТКАЯ h=700 ТРУБА 40 ГОСТ 3262-62	1	2.69		ЗДАНИЕ РЕМОТНОГО МОЛОДНЯКА НА 414 ГОЛОВ	
16	СТОЙКА ДЛИННАЯ h=1200 ТРУБА 40 ГОСТ 3262-62	1	4.6			
15	ОГРАЖДЕНИЕ БОКСА L=3900 ТРУБА 40 ГОСТ 3262-62	1	15.0			
14	СТОЙКА КОРОТКАЯ h=700 ТРУБА 40 ГОСТ 3262-62	1	2.69		ЗДАНИЕ РЕМОТНОГО МОЛОДНЯКА НА 460 ГОЛОВ	
13	СТОЙКА ДЛИННАЯ h=1200 ТРУБА 40 ГОСТ 3262-62	1	4.6			
12	ОГРАЖДЕНИЕ БОКСА L=3500 ТРУБА 40 ГОСТ 3262-62	1	13.44			
11	СТОЙКА L=1100, ТРУБА 40 ГОСТ 3262-62	1	5.37			
10	РАМА ДЛЯ ДВЕРЦЫ L=6500 ТРУБА 40 ГОСТ 3262-62	1	23.0		ДВЕРЦА	
9	РЕШЕТКИ ДЛЯ ДВЕРЦЫ L=850 ТРУБА 20 ГОСТ 3262-62	13	18.33			
8	ГАЙКА СТ.3. М8 ГОСТ 5915-70*	640	4.5			
7	НАКЛАДКА L=100; ПОЛОСА 5x20 ГОСТ 103-57* СТ.3 ГОСТ 538-58	320	25.3			
6	ХОМУТ, КРУГ 8 ГОСТ 2590-71, L=280 СТ.3 ГОСТ 538-58	320	46.7			
5	ОГРАНИЧИТЕЛЬ, ТРУБА 40 ГОСТ 3262-62	600 п.м.	2304			
4	ПОДЪЯТНИК L=140, ПОЛОСА 5x70 ГОСТ 103-57 СТ.3 ГОСТ 538-58	1	0.38			
3	СТОЙКА КОРОТКАЯ h=600 ТРУБА 40 ГОСТ 3262-62	1	2.3		ЗДАНИЕ РЕМОТНОГО МОЛОДНЯКА НА 552 ГОЛОВЫ	
2	СТОЙКА ДЛИННАЯ h=1000 ТРУБА 40 ГОСТ 3262-62	1	3.84			
1	ОГРАЖДЕНИЕ БОКСА L=3100 ТРУБА 40 ГОСТ 3262-62	1	11.9			
№ п/п	ОБОЗНАЧЕНИЕ	НАИМЕНОВАНИЕ	КОЛ.	МАССА	ХАРАКТЕРИСТИКА	ПРИМЕЧАНИЕ

Изм.	Лист	№ документа	Подпись	Дата	ТП 801-385 - ТЛ			
Нач. отд.	Веригин				ФЕРМА ВЫРАЩИВАНИЯ ТЕЛОК И НЕТЕЛЕЙ			
Главн. инж.	Ситнов				ЗДАНИЕ РЕМОТНОГО МОЛОДНЯКА	Лит.	Лист	Листов
Гл. спец.	Клейн					ТР	5	
Рук. гр.	Ермаков				ОГРАЖДЕНИЯ БОКСОВ. РАЗРЕЗЫ	МСХ-СССР ГИПРОНИСЕЛЬХОЗ г. Москва		
Исполн.	Смирнова							
Провер.	Шибко							
Н. контр.	Черненко							
	Битман							

Ведомость чертежей основного комплекта ЭЛ

Ведомость примененных и ссылочных документов

Л.с. 801-305
Л.с. 801-305

Формат	Лист	Наименование	Примечание
ЭЛ-1	ЭЛ-1	Общие данные	
ЭЛ-2	ЭЛ-2	Электроосвещение. План сети.	
ЭЛ-3	ЭЛ-3	Силовое электрооборудование. План сети.	
ЭЛ-4	ЭЛ-4	Силовое электрооборудование. Фрагмент плана раскладки лотков. Спецификация.	
ЭЛ-5	ЭЛ-5	Электроосвещение и силовое электрооборудование. Расчетная схема электросети напряжением 380/220 В	

Обозначение	Наименование	Примечание
4.407-35/70	Детали и узлы внутренних силовых и осветительных электропроводок в сельско-хозяйственных производственных помещениях	
4.407-177	Установка щитов и пультов управления	
4.407-74	Установочные рабочие чертежи одиночных электроаппаратов	
4.407-149	Установка одиночных светильников с лампами накаливания	
4.407-101	Прокладка кабелей и проводов	
4.407-141	Установка светильников с люминесцентными лампами	
4.407-129	Установка осветительных щитков	
4.407-31	Заземление электроустановок	

Ведомость основных комплектов

Обозначение	Наименование	Примечание
АР	Архитектурно-строительные решения	
КЖ	Конструкции железобетонные	
КМ	Конструкции металлические	
ВК	Внутренние бордюры и канализация.	
ОВ	Отопление и вентиляция	
ТЛ	Технологическая часть.	
	Механизация.	
ЭЛ	Электротехническая часть	
АС	Автоматизация системы вентиляции	

- Условные обозначения:
- — — — — Линия электросети, подвешенная к тросу
 - - - - - Линия электросети дежурного освещения
 - $\frac{b}{2,2}$ Электродвигатель Номер по плану
мощность (кВт)
 - исход $\frac{2 \times 60}{2,3}$ Тип светильника Количество ламп мощность лампы (Вт)
высота подвеса (м)
 - — — — — Линия электросети, проложенная кабелем на лотках
 - — — — — Маркировка кабеля (номер пульты управления - номер кабеля - номер электродвигателя по плану)
 - Р_у; Р_р Мощность установленная, расчетная (кВт)
 - Т_р Расчетный ток (А)
 - ≡ Пульт управления, поставляемый комплектно с технологическим оборудованием

Электроснабжение здания малорянка предусматривается от щита низкого напряжения трансформаторной подстанции фермы.

Установленная мощность электроприемников здания составляет 47,49 (40,29) кВт, расчетная мощность - 33 (29) кВт.

Высота подвеса светильников - 2,8 м, установки щитов и выключателей - 1,7 м, розеток - 0,8 м от уровня пола.

Сеть электроосвещения выполняется кабелем марки АВРГ на тросе.

Силовая сеть к электроприемникам тепловетилляторов, крышных вентиляторов и трансформаторов прокладывается на perforированных лотках вразь здания. Подводка питания от лотков к электроприемникам выполняется кабелем марки АВРГ в трубах.

В качестве силовых распределительных щитов для тепловетилляторов и крышных вентиляторов приняты пульты управления, выпускаемые заводами «Минэлектротехпром».

Цифры в скобках относятся к зданию ремонтного малорянка на 52 головы.

Спецификацией на листе ЭЛ-4 учтены лотки для кабелей автоматизации. Крепление лотков см. чертеж КМ-2.

Пульт управления ПУ-1 для здания на 52 головы малорянка состоит из двух шкафов марки ШЯГ-5004-19.92.

Для защиты обслуживающего персонала от поражения электрическим током все металлические нетоковедущие части электрооборудования должны быть заземлены путем присоединения к нулевому проводу электросети и устройству выравнивания электрических потенциалов.

Устройство выравнивания электрических потенциалов выполняется из закладываемых в подготовку пола параллельно продольной оси здания рядов стальной проволоки, соединяемых с одного торца сваркой, с другого - болтами соединителями (см. лист АР-1).

К устройству выравнивания потенциалов привариваются все металлоконструкции ограждения стойл и технологического оборудования, трубопроводы. С другой стороны оси «ЭЭ» к контуру приваривается нулевой провод электросети.

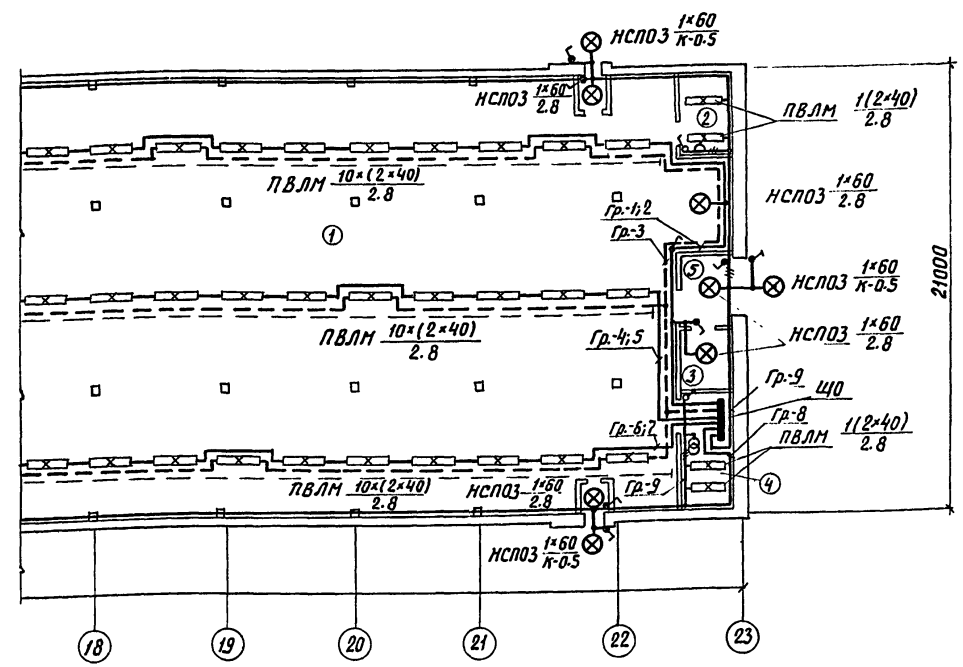
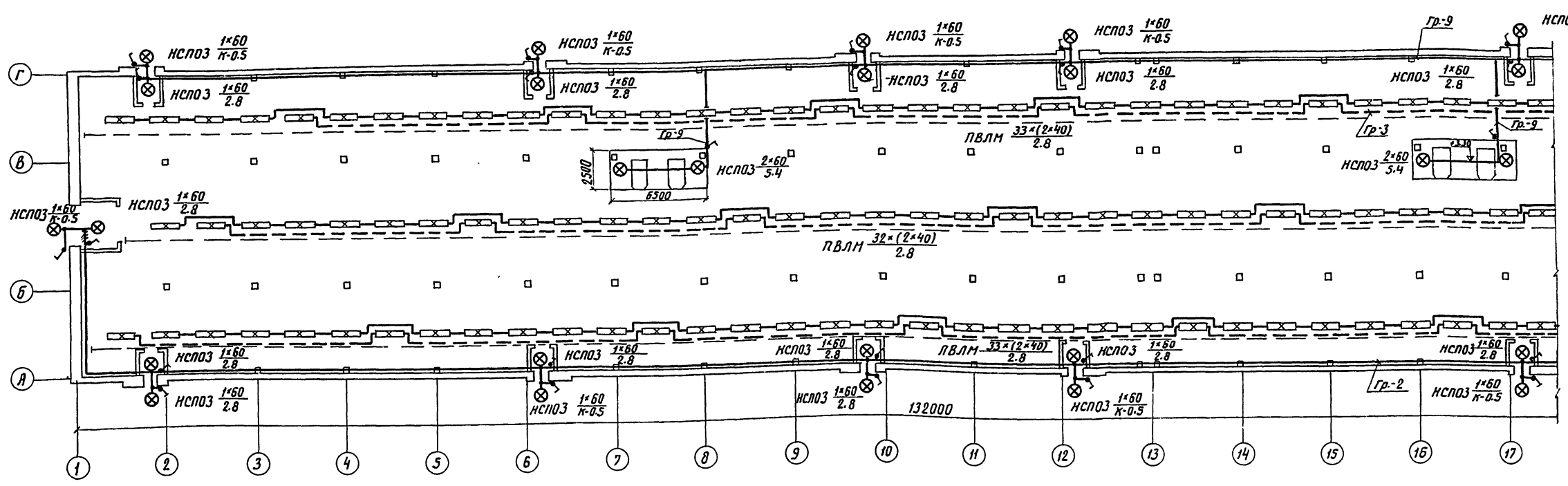
Все электроинсталляционные работы выполняются согласно ПУЭ.

Типовой проект разработан в соответствии с действующими нормами и правилами и предусматривает мероприятия, обеспечивающие взрывобезопасность и пожаробезопасность при эксплуатации здания

Главный инженер проекта **Д.С. Клевин**

Изм.		Лист	в документе	Корис	Дата
		1	1		
Ферма выравнивания теплот и металл					
Здание ремонтного малорянка					
Общие данные					
Источ. СССР					
ГИПРОПРОДУКТ					

Альбом 1
т.п. 801-385



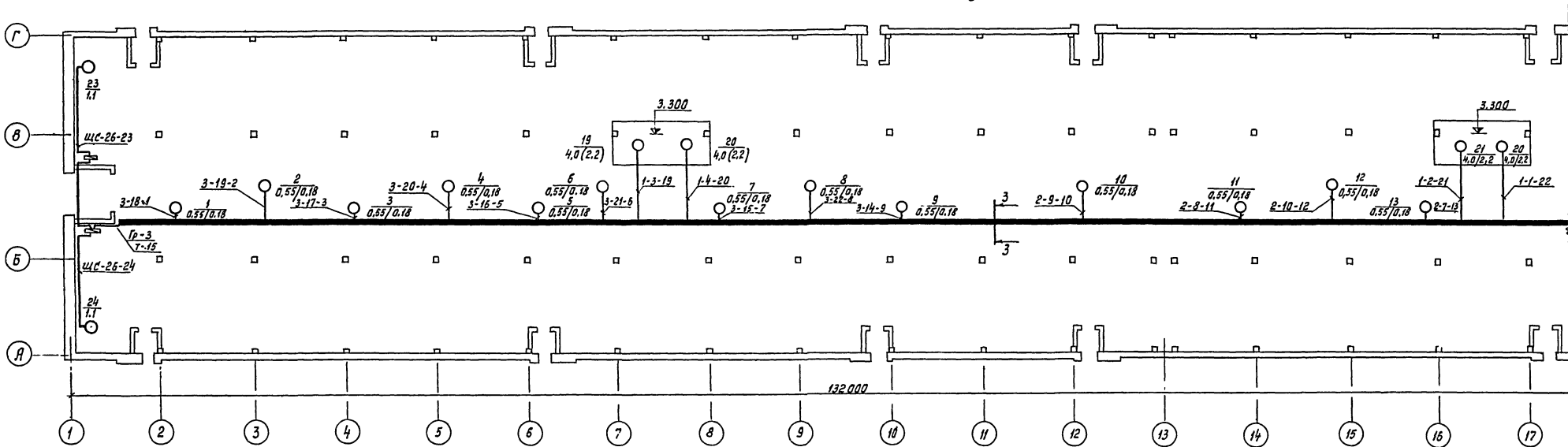
Экспликация помещений

№ п/п	Наименование	Нормируемая освещенность (лк)	Характеристика по условиям среды
1	Помещение для содержания животных	50	Влажное
2	Расходная аптека (или помещение для техники по искусственному осеменению для здания на 414 голов)	200	Нормальное
3	Тепловой узел	20	Влажное
4	Электрощитовая	100	Нормальное
5	Тамбур	10	Влажное

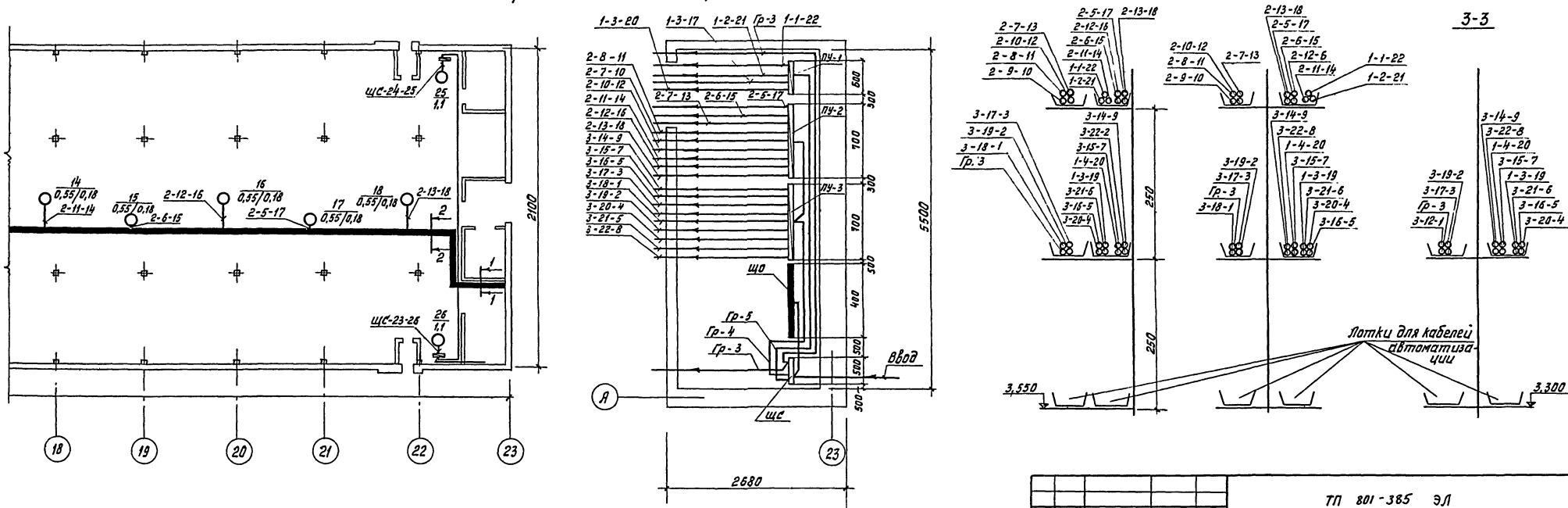
Шиб. Н. подл. Подпись и дата

Изм. лист			№ докум.			Подпись			Дата		
Г.И.П.			Клейн А.С.			[Signature]			[Date]		
Нач. отд.			Гурьева Н.А.			[Signature]			[Date]		
Сл. инж. по в.г.п.			Каллан Ф.А.			[Signature]			[Date]		
Рук. гр.			Шарф Н.А.			[Signature]			[Date]		
Инженер			Черненко В.			[Signature]			[Date]		
Проверил			Шарф Н.А.			[Signature]			[Date]		
Н. контр.			Дугина Я.В.			[Signature]			[Date]		
ТП 801-385 Эл											
Ферма выращивания телок и нетелей											
Здание ремонтного молодняка									Лит.	Лист	Листов
									ТР	2	
Электроосвещение. План сети											
									ИЭС-СССР ГИПРОНИСЕЛЬХОЗ г. Москва		

План сети силового электрооборудования



Фрагмент плана электросети в части электрощитовой

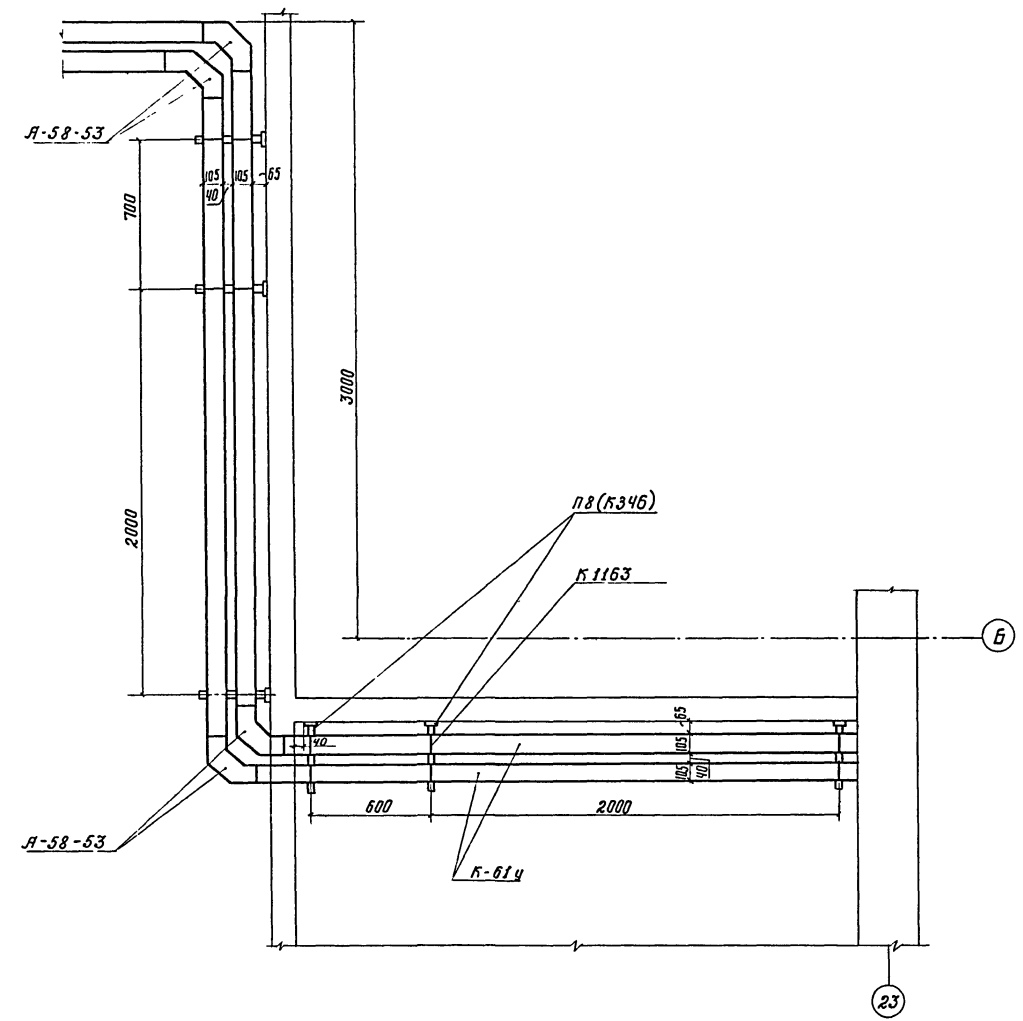


ТП 801-385 ЭЛ			
Ист. Лист И. Волкунен, Подпись Дата		Ферма выращивания телок и нетелей.	
Науч. отв. Гиньва Н.Я.			
Пл. инж. отв. Вадарный А.А.			
тип	Клейн А.С.	Здание	Лит. Лист Листов
Гл. спец.	Каплан Ф.Р.	ремонтного маляжника	Гр 3
Рук. пр.	Шаров М.Я.		
Инженер	Черепеников		
Проверил	Шаров М.Я.		
Н. контр.	Диевна Я.И.		
Силовое электрооборудование.		м.к.в. СССР	
План сети.		ГИПРОНИС ЕЛЬХОЗ	
		в. Москва	

Л. Частый 712

Спецификация

Фрагмент плана раскладки перфорированных лотков



№	Условные обозначения	Наименование	Тип марки ГОСТ индекс	ед. изм.	к-во	Примечание
Силовое электрооборудование						
1		Шкаф силовой распределительный на 5 групп с предохранителями типа ННН-60, Токи плавких вставки - 2*35 + 3*15 А	СП62-1/1	шт	1	
2	ПЧ-1	Пульт управления четырьмя теплоventильторами типа (чертеж 6ЛА.380.650)	ШЯП-5003-13Л2.Я	"	1	Для здания на 460; 414 387 голов молодняка
2	ПЧ-1	Пульт управления двумя теплоventильторами (чертеж 6ЛА.380.651)	ШЯП-5004-03Л2.Я	"	2	Для здания на 552 голов молодняка
3	ПЧ-2 ПЧ-3	Пульт управления крышными ventильторами	ШЯП-3702-03-Л2.Я	"	2	
4		Лотки перфорированные с двумя соединительными скобками	К-61ч	"	380	
5		Секция угловая горизонтальная	Я58-53 исп. 2	"	12	Угловой проект 4.407 (01) типовой электро
6		Стойка кабельная длиной 800 мм	П8 (К-346)	"	6	
7		Полка кабельная длиной 350 мм	К1162	"	170	
8		Кабель сечением 3*4 + 1*2,5 кв. мм	ЯВРГ	м	800	
9		То же, сечением 3*6 + 1*4 кв. мм	ЯВРГ	"	20	
10		" контрольный сеч. 7*2,5 кв. мм	ЯКВРГ	"	1600	
11		Труба газогазопроводная условным проходом 20 мм	ГОСТ 3262-62	м	100	

Изм	Лист	№ документа	Подпись	Дата	ТП 801-385 ЭЛ			
Изм. отг.	Гужва	Н.Я.	<i>[Signature]</i>		Ферма бытащивания телок и нетелей			
Лин. эк. отг.	Выворонный	В.Г.	<i>[Signature]</i>					
Гип	Клейн	Д.С.	<i>[Signature]</i>		Здание ремонтного молодняка	Лит	Лист	Листов
Гл. спец.	Каплан	Ф.Д.	<i>[Signature]</i>			ТР	4	
Инженер	Черепенькова		<i>[Signature]</i>		Силовое электрооборудование Фрагмент плана раскладки лотков Спецификация.			
Проверил	Шарф	М.Я.	<i>[Signature]</i>					мск СССР ГИПРОНИСЕЛЬХОЗ г Москва
И. контрол.	Дугина	А.О.	<i>[Signature]</i>		Копировал Тимошина Формат 22 14354-01 44			

Номер по плану Рy, Рp, Jp	Групповая электрощит		Групповая линия		Пусковое устройство	Маркировка кабеля	Ответвление		Токоприемник		Потери напряжения (%)	Наименование оборудования или вид освещения						
	№	Защитное устройство	Марка кабеля или провода	Спос-соб про-кладки			Дли-на (м)	№	Тул	Ном. тощ. (кВт)			Ном. ток (А)					
	12	А3161	50	15								Резерв						
	11	А3161	50	15								То же						
	10	А3161	50	15								"						
	9	А3161	50	15								"						
	8	А3161	50	15	АВРГ-1(2x4)				1,28	5,8		Рабочее освещение						
	7	А3161	50	15	АВРГ-1(3x4)				1,29	5,8		То же						
	6	А3161	50	15	АВРГ-1(3x4)				1,70	7,8		"						
	5	А3161	50	15	АВРГ-1(3x4)				1,80	8,2		"						
	4	А3161	50	15	АВРГ-1(3x4)				1,70	7,8		"						
	3	А3161	50	15	АВРГ-1(2x4)				1,80	6,2		"						
	2	А3161	50	15	АВРГ-1(3x4)				2,10	9,5		Дезурное освещение						
	1	А3161	50	15	АВРГ-1(3x4)				1,86	8,2	20	Рабочее освещение						
									1,86	8,2		То же						
	5	МНН-60	60	35	АВРГ-1(3x6+1x4)	СК	10	Компл	1-4-22	АВРГ-1(3x4+1x2,5)	Лоток	50	22	0,02-41-4x3 (0,02-31-4x3)	40	8,3	Тепловентилятор П-2	
									То же	1-3-21	То же	То же	55	21	То же	40	8,3	То же
									"	1-3-19	"	"	110	19	"	40	6,3	"
									"	1-4-20	"	"	105	20	"	40	8,3	"
	4	МНН-60	60	35	АВРГ-1(3x4+1x2,5)	СК	5	Компл	2-5-17	АВРГ-1(7x2,5)	Лоток	30	17	0,0388088 (4 пвсж)	0,55	1,2	Приточная система П-3	
									То же	2-6-15	То же	То же	40	15	То же	0,55	1,2	То же
									"	2-7-13	"	"	60	13	"	0,55	1,2	"
									"	2-8-11	"	"	75	11	"	0,55	1,2	"
									"	2-9-10	"	"	80	10	"	0,55	1,2	0,4
									"	2-10-12	"	"	70	12	"	0,55	1,2	"
									"	2-11-14	"	"	45	14	"	0,55	1,2	"
									"	2-12-16	"	"	35	16	"	0,55	1,2	"
									"	2-13-18	"	"	25	18	"	0,55	1,2	"
	3	МНН-60	60	15	АВРГ-1(3x4+1x2,5)	СК	10	Компл	3-4-9	АВРГ-1(7x2,5)	Лоток	75	9	"	0,55	1,2	Приточная система П-3	
									То же	3-15-7	То же	То же	90	7	"	0,55	1,2	То же
									"	3-16-5	"	"	110	5	"	0,55	1,2	"
									"	3-17-3	"	"	120	3	"	0,55	1,2	"
									"	3-18-1	"	"	130	1	"	0,55	1,2	0,8
									"	3-19-2	"	"	125	2	"	0,55	1,2	"
									"	3-20-4	"	"	115	4	"	0,55	1,2	"
									"	3-21-6	"	"	100	6	"	0,55	1,2	"
									"	3-22-8	"	"	85	8	"	0,55	1,2	"
	2	МНН-60	60	15					щс	4с-23-26	АВРГ-1(3x4+1x2,5)	СК	5	26		1,1	2,7	Транспортер Ус-15
									"	4с-24-25	То же	То же	5	25		1,1	2,7	То же
									"	4с-25-24	"	"	10	24		1,1	2,7	"
									"	4с-26-23	"	"	10	23		1,1	2,7	"
	1	МНН-60	60	15														Резерв
																		То же

№ п.п.	Наименование	Тип, ГОСТ, марка, индекс	Ед. изм.	Кол.	Примечание
Электросвещение					
1	Щиток осветительный на 12 однофазных групп автоматическими выключателями типа А3161 и выключателем А3114/7 на вводе.				
2	Токи установка расцепителей 12x15 А	0щв-12	шт.	1	
3	Ящик с понижающим трансформатором 220/36 В, 250 Я	ЯТП-025	шт.	1	
4	Светильник с люминесцентными лампами	ПВЛТ-2x40с	шт.	132	
5	Светильник подвесной полнотелью пылезащищенный	испоз-1x60	шт.	34	
6	Лампа накаливания 220В, 60Вт	Б-220-60	шт.	34	
7	То же, 36В, 60Вт	МО-36-60	шт.	1	
8	Лампа люминесцентная, 220В, 40Вт	ЛБ-40	шт.	264	
9	Лампа ручная переносная	ЛД-64-Р1	шт.	1	
10	Выключатель однополюсный, 250В, 6А	индекс 0201	шт.	2	
11	То же, в герметическом исполнении, 250В, 6А	индекс 0264	шт.	32	
12	Разетка штепсельная двухполюсная, 220В, 10А	индекс 0322	шт.	1	
13	Кабель сечением 3x4 кв.мм	АВРГ	м	550	
14	То же, сечением 2x4 кв.мм	АВРГ	м	900	
15	Проволока катанка ф 6 мм	ст.3	м	400	
16	Янкер	К-300	шт.	6	
17	Натяжная муфта	К-798	шт.	3	
18	Зажим тросовый	К-299м	шт.	6	
19	Зажим струнный	К-296	шт.	260	
20	Коробка ответвительная	У-245	шт.	260	
21	То же	КОР-73	шт.	80	
22	Серьга	К1016	шт.	260	
23	Брюк для крепления светильника	У-626	шт.	20	
24	Кронштейн стальной с вылетом 0,5 м	У-114	шт.	14	
25	Стартер	СК-220	шт.	264	

щс
0щв-12
Рy = 15,39
Рp = 15,0
Jp = 23,0
А3114/7

щс-1
СП62-1/1
Рy = 32,1(249)
Рp = 20,4(143)
Jp = 43,0(320)

АВРГ-1(3x6+1x4)
Т20; В=3м

Рy = 47,49(4029)
Рp = 35,0(29)
Jp = 66,0(55)

Ввод от щита МН ТП фермы
(марка, количество и сечение кабелей определяются при привязке)

ТЛ 801-385 ЭЛ				
Изм	Лист	Документа	Подпись	Дата
Нач. отд.	Гужва Н.Я.			
Глав. инж.	Войварный В.Г.			
Гип	Клейн Э.С.			
Инженер	Черепенко А.А.			
Инженер	Шарф М.Я.			
Инженер	Селезнева Е.В.			
Инженер	Черепенко А.А.			
Инженер	Дугина Я.О.			

Ферма выращивания телок и нетелей

3 значе ремонтного молодняка

Лит. Лист Листов

ТР 5

мск-СССР
ГИПРОНИСЕЛЬХОЗ
г. Москва

Ведомость чертежей основного комплекта АС

Лист	Наименование	Примечание
ЛС-1	Общие данные.	
ЛС-2	Автоматизация приточных систем и вентиляционных башен с жесткофункциональными.	
ЛС-3	Схемы электрические подключения пультов управления отоплением.	
ЛС-4	Схемы электрическая подключения пультов управления вентиляционным оборудованием.	
ЛС-5	Автоматизация приточных систем и вентиляционных башен. Схема трасс.	

Ведомость примененных документов

Обозначение	Наименование	Примечание
ГОСТ 3925-59	Обозначения основных величин и условные изображения приборов в схемах автоматизации производственных процессов	

Условные обозначения

Обозначение	Наименование
	Щит автоматизации
	Соединительная коробка
	Отборное устройство, первичный измерительный прибор или датчик, встраиваемый в технологическое оборудование
	Прибор, регулятор, исполнительный механизм, электроаппаратура и другое оборудование, устанавливаемое вне щитов
	Трасса

соответственно на исполнительные механизмы 3^х ходовых регулирующих смесительных клапанов ИМ1 ± ИМ4.

2. Автоматизация управлением крышных вентиляторов осуществляется с пультов управления ПУ-2, ПУ-3 типа ШЯП 5702-03А2Я и предусматриваемая автоматическое и ручное управление двигателями. Выбор скорости двухскоростных вентиляторов осуществляется переключателем на пульте.

При понижении температуры воздуха в помещении ниже заданной двигателя отключаются, при повышении - включаются. Контроль температуры и управление осуществляется терморегуляторами типа ПТР-2-04 (РТ1 и РТ2).

3. Пульта управления разработаны ВНИИэлектроприборам и заказаны в электротехнической части проекта.

4. Установка пультов и прокладка кабелей, осуществляемая в перфорированных лотках, предусмотрены в чертежах эл.

5. В здании ремонтного молодняка на 552 головы устанавливаются 2 пульты управления ПУ-1 типа ШЯП 5004-03А2Я.

Сводная спецификация

Поз. обозначение	Обозначение	Наименование	Кол.	Примечание
1	ТР1, ТР2, ТР3, ТР4	Регулятор температуры полупроводниковый с камерной термосистемой. Пределы регулирования температуры от +5° до +35° ПТР-п-04	4	
2	РТ1, РТ2, РТ3, РТ4	Регулятор температуры полупроводниковый двухпозиционный с камерной термосистемой, монтажная длина 320мм, пределы регулирования температуры от +5° до +35° варианта Я ПТР-2-04	4	Поставляется отдельно с отопительными агрегатами
3	РТ1, РТ2	Регулятор температуры полупроводниковый двухпозиционный с камерной термосистемой. Пределы регулирования температур от +5 до +35° варианта ПТР-2-04	4	
4		Термометр ТБ-2М №2 ГОСТ 9177-59	4	

Основные монтажные материалы

Поз. обозначение	Обозначение	Наименование	Кол.
5	ЯКРВГ 4x2.5мм ² ГОСТ 1508-71*	Кабель контрольный с алюминиевыми жилами с резиновой изоляцией. Оболочка из негорючей резины	40м
6	То же, 10x2.5мм ²	То же	190м
7	ПВ 1x1.5мм ²	Провод с медными жилами	3600
8	Л 15x6000 ГОСТ 3262-62	Труба стальная водопроводная легкая	1200 м
9	РЗ-ц-х-18	Металлоручка	15м
10	ТКЗ-8-68	Уголок перфорированный 40x90мм	180кг
11	ТКЗ-7-68	Уголок перфорированный 60x40мм	200кг
12	ТКЗ-15-71	Полоса перфорированная 30x3мм	110кг
13	КБ	Коробка клеммная	2шт.
14	ПРВ 1x1.5мм ²	Провод гибкий с медными жилами	1150 м

Ведомость основных комплектов

Обозначение	Наименование	Примечание
ТЛ	Технологическая часть	
ЯР	Архитектурно-строительные решения	
КЖ	Конструкции железобетонные	
ММ	Конструкции металлические	
ВК	Внутренние водопровод и канализация	
ОВ	Отопление и вентиляция	
ЭЛ	Электротехническая часть	
АС	Автоматизация вентсистем	

Проектом предусматривается:

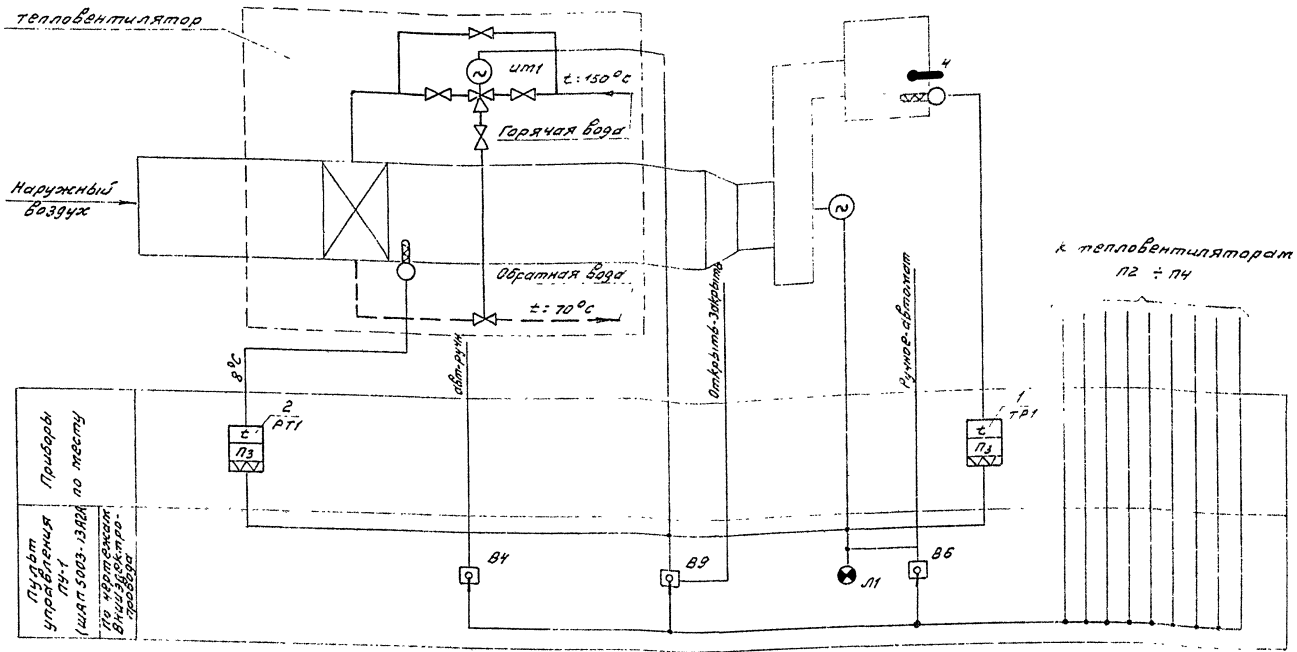
1. Автоматизация приточных систем П1±П4 осуществляется с пульта управления ПУ-1 типа ШЯП 5003-13А2Я и предусматриваемая автоматическое и ручное управление двигателями отопительных установок. В автоматическом режиме регуляторы температуры РТ1±РТ4 типа ПТР-2-04 контролируют температуру воздуха после caloriferов и отключают двигатели отопительных установок при температуре ниже 8°С. Заданная работа в помещении контролируется терморегуляторами ТР1±ТР4 типа ПТР-п-04, воздействующих

Типовой проект разработан в соответствии с действующими нормами и правилами и предусматривает мероприятия, обеспечивающие взрывную, взрывопожарную и пожарную безопасность при эксплуатации здания.

Главный инженер проекта *Акин* (Клейн Э.С.)

ТП 801-385 АС			
Изм	Лист	И Докум	Издание
Нач. отд	Верхн	Ситнов	
Глп	Клейн		
Рук. гр.	Битман		
Исполнит			
Проверил	Курдин		
Ферма вращивания тепло и нетелей			
Здание ремонтного молодняка		Лит.	Лист
		ТР	1
Общие данные		МЭС СССР ГИПРОНИСЕЛЬХОЗ г. Москва	

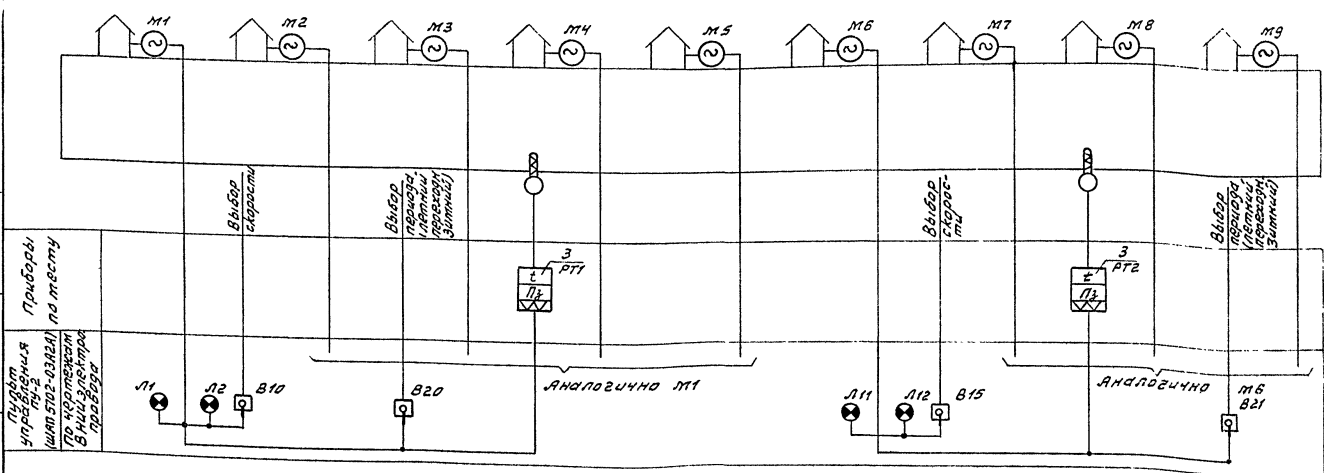
Автоматизация приточных систем



к тепловентиляторам П2 ÷ П4

1. На чертеже дана функциональная схема для приточной системы П1.
2. Для приточной системы П2-П4 схема аналогична. Для здания ремонтного молданяка на 53:3 залобби пульт управления ПУ-1 состоит из 2-х пультов типа ШАП5004-03А2А, каждый из которых управляет 2-мя тепловентиляторами.
3. Пульты управления ПУ-1, ПУ-2 и ПУ-3 заказаны в электротехнической части проекта.
4. Функциональная схема вентиляционных башен дана для пульта ПУ-2 и аналогична для пульта ПУ-3.
5. Настройку датчиков паз.1 и 3 производить в соответствии с таблицами тепловоздушных балансов (ст. раздел 0В).

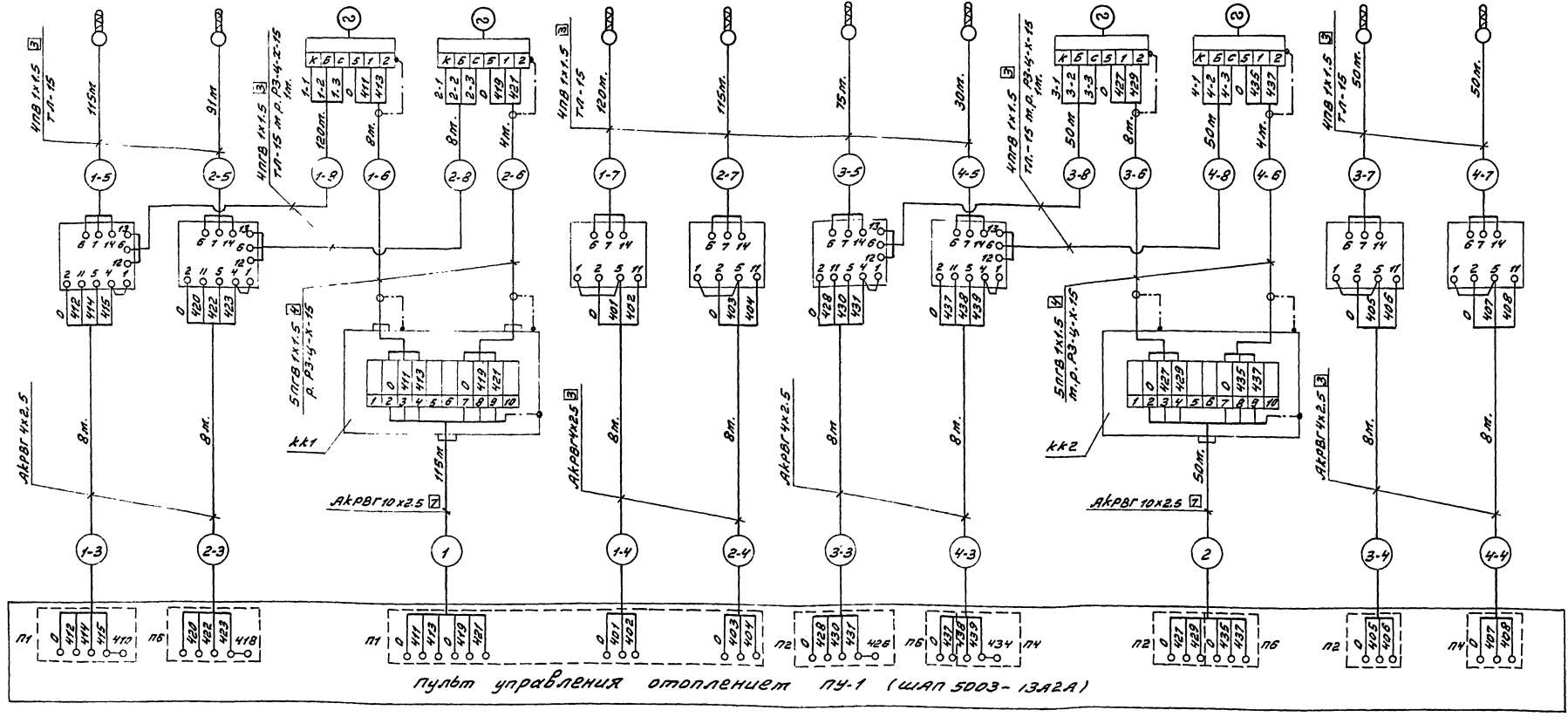
Автоматизация вентиляционных башен



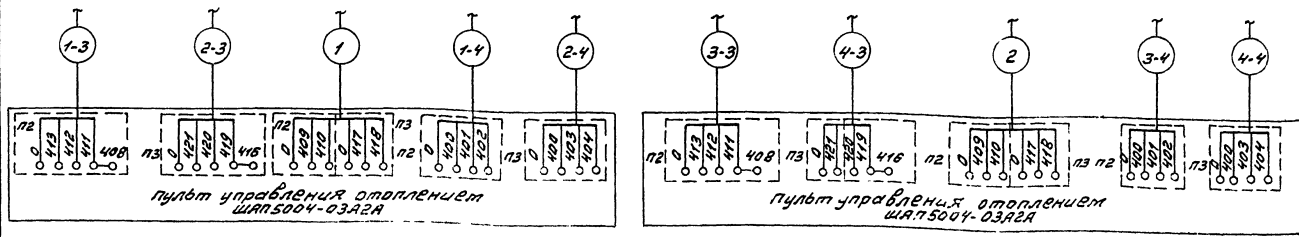
Изм.	Лист	Код	Дата	Подпись	ТЛ 801-385 ЛС		
Исполн.	М.В.С.	М.В.С.	М.В.С.	М.В.С.	Ферма вращивания телок и нетелей		
Рук.пр.	М.В.С.	М.В.С.	М.В.С.	М.В.С.	Здание ремонтного молданяка.		Лит. лист листов
Провер.	М.В.С.	М.В.С.	М.В.С.	М.В.С.	Автоматизация приточных систем и вентиляционных башен.		Мех СССР
Н.Контр.	М.В.С.	М.В.С.	М.В.С.	М.В.С.	Система автоматизации.		ГИПРОНИСЕДХОЗ
						Копировал Кузнецов	Формат 22.1351-01.49

Технический проект в 2-х экземплярах

Наименование параметра и место установки щитов	Левая половина здания				Правая половина здания					
	Температура воздуха в помещении		Расход теплоносителя		Температура воздуха после калорифера		Расход теплоносителя		Температура воздуха после калорифера	
	Исполнительный механизм		Исполнительный механизм		Исполнительный механизм		Исполнительный механизм		Исполнительный механизм	
Исполнительный механизм по чертежам ОВ	А12 А031.000		по чертежам ОВ		А12 А031.000		А12 А031.000		по чертежам ОВ	
Исполнительный механизм	ТР1	ТР2	ЦМ1	ЦМ2	РТ1	РТ2	ТР3	ТР4	ЦМ3	ЦМ4

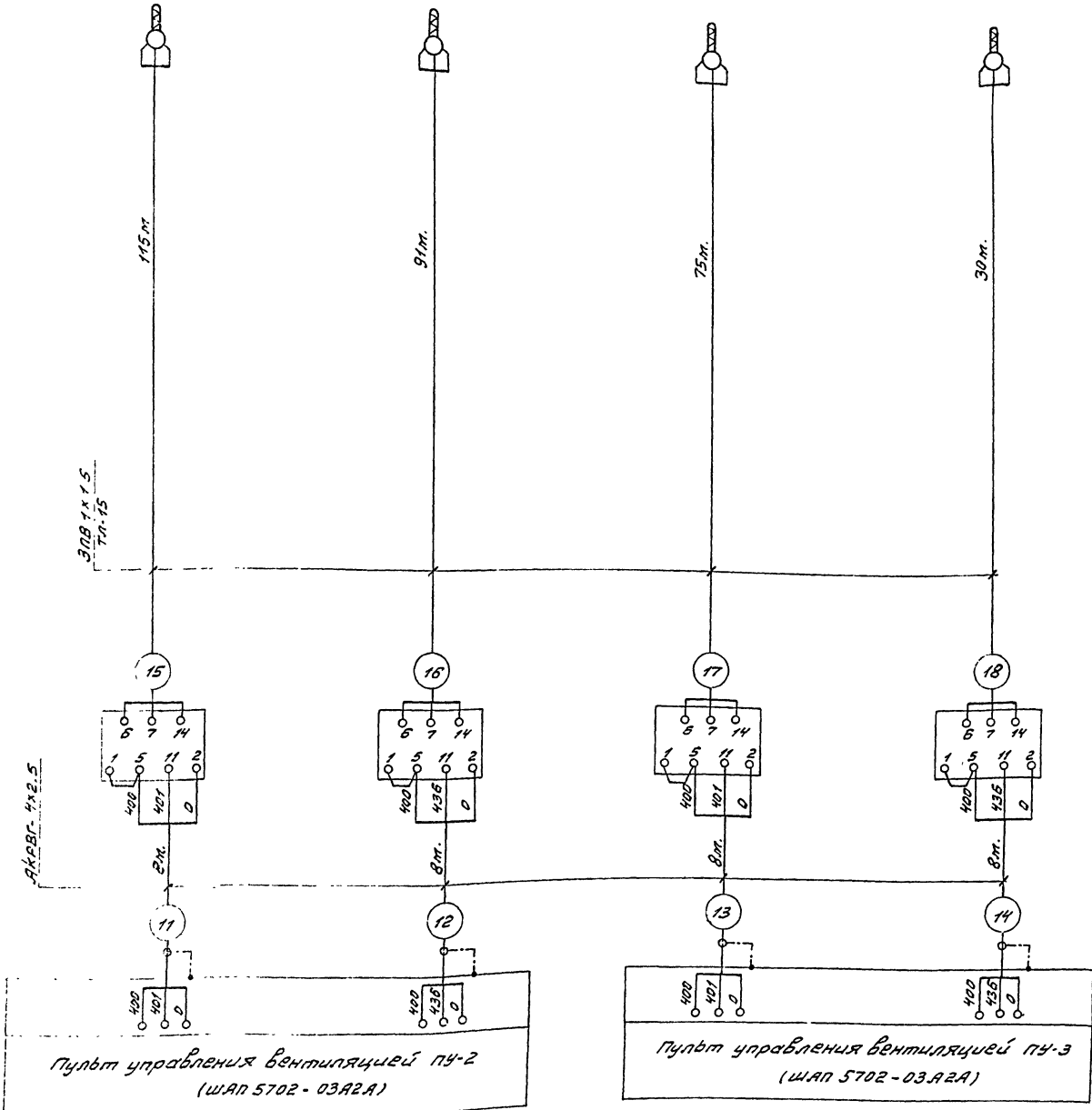


Вариант подключения к пульту управления в здании молодняка на 552 головы



Исполнит. уполном.		Подпись, дата		ТП 801-385 АС		
Исполнит. нач. отд.	Варшавин	Подпись	Дата	Ферма выращивания телок и нетелей.		
Исполнит. тех. отдел	Клейн	Подпись	Дата	Здание		
Исполнит. Рук. отд.	Балман	Подпись	Дата	рестантного молодняка		
Исполнит. Проект.	Кирзин	Подпись	Дата	Лит.	Лист	Листов
Исполнит. И. Келлер	Кирзин	Подпись	Дата	ТР	3	
				Схемы электрических подключений пультов управления отоплением.		
				МЕХ СССР		
				ГИПРОИССЕДЬУС		
				Колеровал. Лыд		
				Формат Р211334		

Наименование параметра и место отбора сигнала Обозначение монтажного устройства Условный обозначения	левая половина здания		правая половина здания	
	температура воздуха в помещении			
	Я 12.А.031.000			
	РТ1	РТ2	РТ1	РТ2



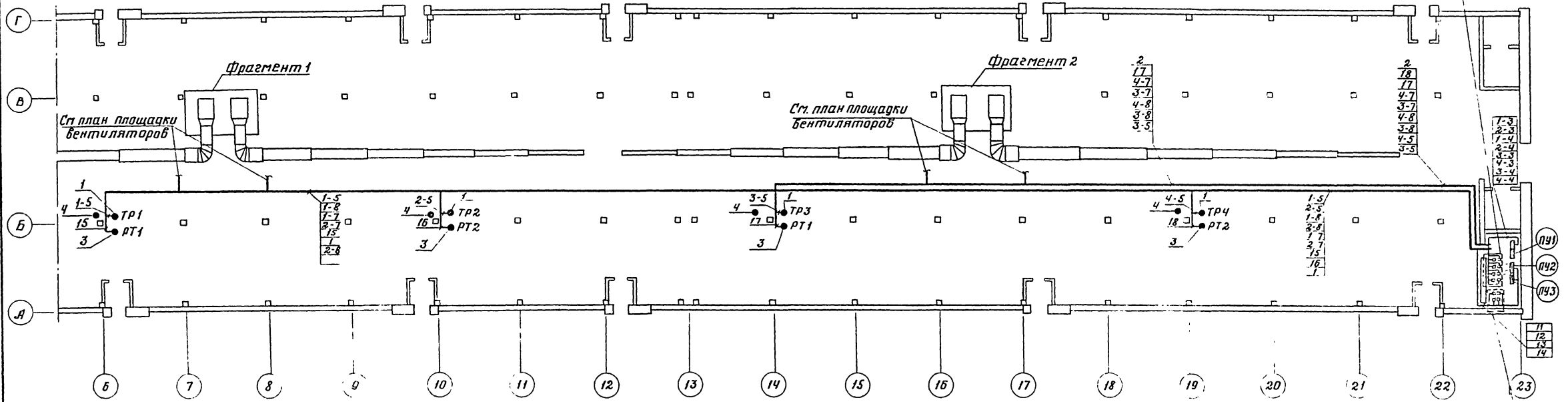
Наименование	Марка и размер	ВВ изм.	Кол	Примечания
кабель	АКРВГ 4x2.5	м.	110	
Провод	ПВ 1x1.5	"	3500	
Провод	ПГВ 1x1.5	"	1150	
Труба водогазопроводная	Л-15	"	1200	
Металлоручкав	РЗ-4-х-15	"	15	
Коробка клетчатая	КК-10 (3611)	шт.	2	
кабель	АКРВГ 10x2.5	м.	190	

1. Схема выполнена на 2-х листах АП-4 и АП-5.
2. Заземление щита ст. электротехническую часть проекта.

		ТЛ 801-385 АС	
Изм. лист	Г. дакум.	Подпись	Дата
Нач. отд.	Верхний	А.И.И.	
Пл. инж.	Ситков	С.И.С.	
Г.И.П.	Клейн	В.И.В.	
Р.И.К.Эр.	Битман	В.И.В.	
М.П.Л.И.			
Пр.В.В.	Курочин	А.И.И.	
И.Контр.			
Ферма выращивания телок и нетелей			Лит. лист листов
Здание			тр 4
ремонтного молдняка.			
Схема электрическая с подключением пультов управления в вентиляционный агрегат			М.С. С.С.Р. ГИПРОНИСЕДЬХОЗ г. Москва
Копировал Л.И.И.			Формат 22 4354-015

Схема трасс М 1:200

Блок вторичных приборов датчиков температуры
TR1-TR4, PT1-PT4 пульты ПУ-1

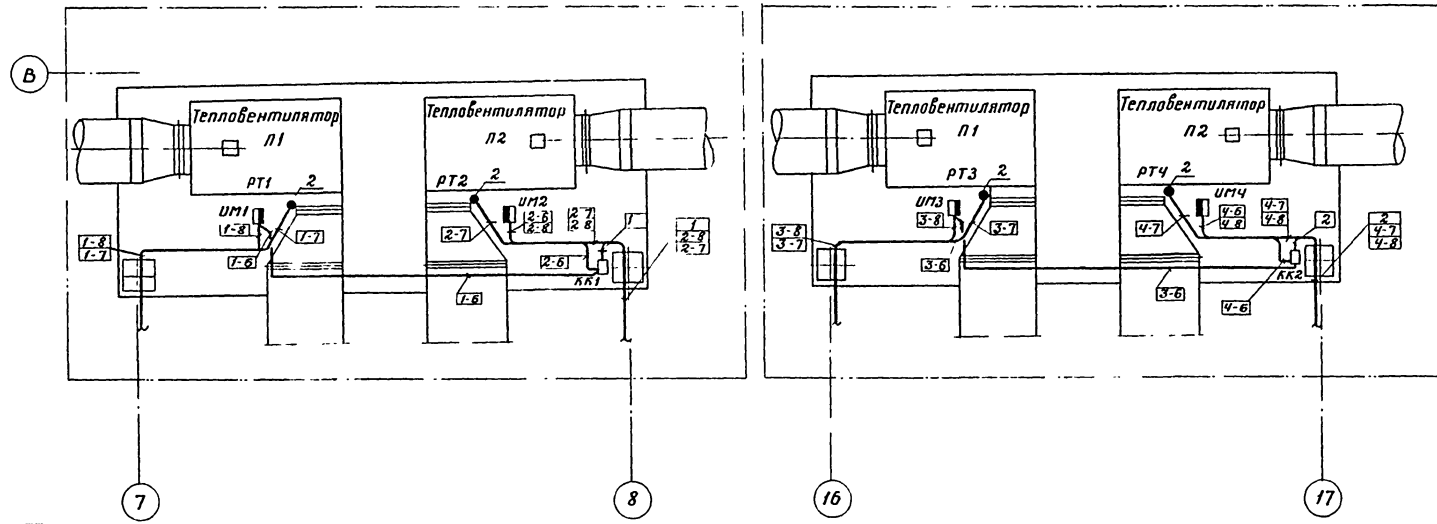


Блок вторичных приборов датчиков температуры PT1, PT2 пульты ПУ-2 и ПУ-3

Фрагмент плана 1

М 1:50

Фрагмент плана 2



- 1 В зданиях молодняка на 357, 414 и 460 голов устанавливается пульт управления отоплением ШАП 5003-13А2А, который управляет 4-мя тепловеттиляторами
- В здании молодняка на 552 головы устанавливается 2 пульты управления ШАП 5004-03А2А каждый из которых управляет 2-мя тепловеттиляторами
- 2 Кабели прокладывают в перфорированных лотках, установку и крепление которых осуществлять в соответствии с чертежами электротехнической части проекта
- 3 Кабели, идущие вне лотков, крепить к стенам и колоннам скобами
- 4 Привязка пультов управления дана в электротехнической части проекта.
- 5 Регуляторы температуры PT1, TR крепить на стене в помещении пультовой

				ТП 801-385 ЯС		
Изм.	Лист	И. док. №	Подпись	Дата	Ферма выращивания телят и нетелей	
Нач. отд.	Веригин				Здание ремонтного молодняка	Лит. ТР Лист 5
Инж. Жданов	Ситнов					
Рис. Ер.	Битман				Автоматизация приточных систем и вентиляционных систем	
Исполнил	Курочкин				ГИПРОНИСЕЛЬХЭС г. Москва	