
ФЕДЕРАЛЬНОЕ АГЕНТСТВО
ПО ТЕХНИЧЕСКОМУ РЕГУЛИРОВАНИЮ И МЕТРОЛОГИИ



НАЦИОНАЛЬНЫЙ
СТАНДАРТ
РОССИЙСКОЙ
ФЕДЕРАЦИИ

ГОСТ Р
57389—
2017

ИМПЛАНТАТЫ ДЛЯ ХИРУРГИИ

Стандартная спецификация и методы испытания
металлических костных скоб

Издание официальное



Москва
Стандартинформ
2017

Предисловие

1 ПОДГОТОВЛЕН Обществом с ограниченной ответственностью «ЦИТОпроект» (ООО «ЦИТОпроект») на основе собственного перевода на русский язык англоязычной версии стандарта, указанного в пункте 4

2 ВНЕСЕН Техническим комитетом по стандартизации ТК 453 «Имплантаты в хирургии»

3 УТВЕРЖДЕН И ВВЕДЕН В ДЕЙСТВИЕ Приказом Федерального агентства по техническому регулированию и метрологии от 22 февраля 2017 г. № 56-ст

4 Настоящий стандарт идентичен стандарту ASTM F564:2010 «Стандартная спецификация и методы испытания металлических костных скоб» (ASTM F564:2010 «Standard specification and test methods for metallic bone staples», IDT).

Наименование настоящего стандарта изменено относительно наименования указанного стандарта для увязки с наименованиями, принятыми в существующем комплексе национальных стандартов Российской Федерации.

При применении настоящего стандарта рекомендуется использовать вместо ссылочных международных стандартов соответствующие им национальные стандарты, сведения о которых приведены в дополнительном приложении ДА

5 ВВЕДЕН ВПЕРВЫЕ

Правила применения настоящего стандарта установлены в статье 26 Федерального закона от 29 июня 2015 г. № 162-ФЗ «О стандартизации в Российской Федерации». Информация об изменениях к настоящему стандарту публикуется в ежегодном (по состоянию на 1 января текущего года) информационном указателе «Национальные стандарты», а официальный текст изменений и поправок — в ежемесячном указателе «Национальные стандарты». В случае пересмотра (замены) или отмены настоящего стандарта соответствующее уведомление будет опубликовано в ближайшем выпуске ежемесячного информационного указателя «Национальные стандарты». Соответствующая информация, уведомление и тексты размещаются также в информационной системе общего пользования — на официальном сайте Федерального агентства по техническому регулированию и метрологии в сети Интернет (www.gost.ru)

© Стандартиформ, 2017

Настоящий стандарт не может быть полностью или частично воспроизведен, тиражирован и распространен в качестве официального издания без разрешения Федерального агентства по техническому регулированию и метрологии

Содержание

1 Область применения	1
2 Нормативные ссылки	1
3 Отделка	2
4 Методика проверки	2
5 Хранение и обращение	2
6 Ключевые слова	2
Приложение А1 (обязательное) Метод испытаний на усталость при изгибе металлических костных скоб при постоянной амплитуде нагружения	3
Приложение А2 (обязательное) Метод испытания на прочность фиксации металлических костных скоб при вырывании	9
Приложение А3 (обязательное) Метод испытания на прочность фиксации металлических костных скоб в мягких тканях	13
Приложение А4 (обязательное) Метод испытания металлических костных скоб на статичный упругий изгиб	17
Приложение ДА (справочное) Сведения о соответствии ссылочных международных стандартов национальным стандартам	21

Введение

Настоящий стандарт публикуется под постоянным обозначением Ф564. Число, следующее за обозначением, соответствует году первоначального утверждения или, в случае внесения изменений, году последнего пересмотра стандарта. Число в скобках обозначает год последнего повторного утверждения. Надстрочный индекс ипсилон ([∘]) указывает на редакционное изменение с даты последней редакции или повторного утверждения.

ИМПЛАНТАТЫ ДЛЯ ХИРУРГИИ

Стандартная спецификация и методы испытания металлических костных скоб

Implants for surgery. Standard specification and test methods for metallic bone staples

Дата введения — 2018—01—01

1 Область применения

Настоящий стандарт устанавливает характеристики конструкции и приводит механические функции металлических скоб, используемых для внутренней фиксации мышечной скелетной системы¹⁾.

1.1 Настоящий стандарт охватывает характеристики дизайна и механических функций металлических скоб, применяющихся для внутренней фиксации костно-мышечной системы. Данная спецификация¹⁾ не включает полное описание специфического дизайна металлических костных скоб.

1.2 Данная спецификация включает четыре метода испытания для оценки механических характеристик металлических костных скоб:

1.2.1 Метод усталостного испытания на изгиб металлических костных скоб при постоянной амплитуде нагружения (см. приложение А1).

1.2.2 Метод испытания прочности фиксации металлических костных скоб при вырывании (см. приложение А2).

1.2.3 Метод испытания прочности фиксации металлических костных скоб в мягких тканях (см. приложение А3).

1.2.4 Метод испытания металлических костных скоб на упругий статический изгиб.

1.3 Значения указаны в единицах СИ и должны рассматриваться как стандартные. Другие единицы измерения в настоящем стандарте отсутствуют.

1.4 Настоящий стандарт не охватывает описание всех проблем безопасности, связанных с его использованием. Ответственность пользователя настоящего стандарта установить соответствующие меры для безопасности и сохранения здоровья пациентов и определить применимость нормативных ограничений перед его использованием.

2 Нормативные ссылки

В настоящем стандарте использованы нормативные ссылки на следующие стандарты, которые необходимо учитывать при его использовании. В случае ссылок на документы, в которых приведена дата утверждения, необходимо пользоваться только указанной редакцией. В том случае, когда дата утверждения не приведена, следует пользоваться последней редакцией ссылочных документов, включая любые поправки и изменения к ним:

¹⁾ Эта спецификация находится под юрисдикцией Комитета ASTM F04 по медицинским и хирургическим материалам и является прямой ответственностью подкомитета F04.21 по остеосинтезу.

Настоящее издание утверждено 1 марта 2015 г. Опубликовано в апреле 2015 г. Впервые утверждено в 1985 г. Последнее предшествующее издание утверждено в 2010 г. как Ф564-10. DOI: 10.1520/F0564-10R15.

2.1 Стандарты ASTM¹⁾

E4 Practices for Force Verification of Testing Machines (Методика проверки нагрузки в испытательных машинах)

E122 Practice for Calculating Sample Size to Estimate, With Specified Precision, the Average for a Characteristic of a Lot or Process (Методика расчета объема выборки с заданной точностью для оценки средних показателей партии или процесса)

E467 Practice for Verification of Constant Amplitude Dynamic Forces in an Axial Fatigue Testing System (Методика проверки динамической нагрузки при постоянной амплитуде в системе для проведения усталостных испытаний при осевой нагрузке)

F75 Specification for Cobalt-28 Chromium-6 Molybdenum Alloy Castings and Casting Alloy for Surgical Implants (UNS R30075) (Спецификация на литье из сплава кобальта-28, хрома-6, молибдена, используемого для хирургических имплантатов)

F86 Practice for Surface Preparation and Marking of Metallic Surgical Implants (Методика подготовки поверхности металлических хирургических имплантатов и их маркировка)

F382 Specification and Test Method for Metallic Bone Plates (Спецификация и методы испытаний металлических пластин для остеосинтеза)

F565 Practice for Care and Handling of Orthopedic Implants and Instruments (Практическое руководство по уходу и обращению с ортопедическими имплантатами и инструментами)

F601 Practice for Fluorescent Penetrant Inspection of Metallic Surgical Implants (Практическое руководство по флуоресцентной дефектоскопии металлических хирургических имплантатов)

F629 Practice for Radiography of Cast Metallic Surgical Implants (Практическое руководство по рентгенографии литых металлических хирургических имплантатов)

3 Отделка

3.1 Скобы, соответствующие данной спецификации, должны быть обработаны и идентифицированы согласно методике Ф86, при необходимости.

4 Методика проверки

4.1 Скобы, изготовленные в соответствии со спецификацией Ф75, должны быть проверены согласно методике Ф601 или подвергнуты рентгеновскому контролю в соответствии с методикой F629.

5 Хранение и обращение

5.1 Хранение скоб и работу с ними следует производить в соответствии с методикой Ф565, при необходимости.

6 Ключевые слова

6.1 В настоящем стандарте использованы следующие ключевые слова: испытание на изгиб; фиксация кости; усталостное испытание; фиксирующие устройства; металлические костные скобы; ортопедические медицинские устройства; испытание на вырывание; фиксация в мягких тканях; хирургические имплантаты.

¹⁾ Ссылки на стандарты АСТМ приведены на веб-сайте ASTM www.astm.org, или свяжитесь со службой поддержки ASTMservice@astm.org. Информация из Ежегодного сборника стандартов АСТМ представлена на странице «Резюме документа» на веб-сайте АСТМ.

**Приложение А1
(обязательное)****Метод испытаний на усталость при изгибе металлических костных скоб
при постоянной амплитуде нагружения****А1.1 Область применения**

А1.1.1 Этот метод испытаний касается процедур выполнения усталостных испытаний при постоянной амплитуде нагружения для металлических скоб, используемых для внутренней фиксации опорно-двигательного аппарата. Данный метод можно применять при проведении испытаний при температуре окружающей среды, или в воде, или в физиологическом растворе.

А1.1.2 Значения указаны в единицах СИ и должны рассматриваться как стандартные. Другие единицы измерения в настоящем стандарте отсутствуют.

А1.1.3 Настоящий стандарт не охватывает описание всех проблем безопасности, связанных с его использованием. Ответственность пользователя настоящего стандарта установить соответствующие меры для безопасности и сохранения здоровья пациентов и определить применимость нормативных ограничений перед его использованием.

А1.2 Обзор метода испытания

А1.2.1 Испытания металлических костных скоб проводят при изгибающих нагрузках до выхода из строя образца или достижения заданного количества циклов нагружения. Испытания на изгиб могут проводиться в одном из двух режимов: либо при чистом изгибе в одной плоскости, либо при растяжении (или сжатии) в сочетании с чистым изгибом. Испытания с использованием любого из этих методов могут быть проведены в условиях окружающей среды, или в водных, или в физиологических растворах (при комнатной температуре или при 37 °С).

А1.3 Значение и применение

А1.3.1 Этот метод испытаний используют для определения усталостной прочности металлических костных скоб под воздействием многократного нагружения в течение большого количества циклов. Данная информация также может быть полезна для сравнения влияния изменений в материале скоб, их геометрии, состоянии поверхности или размещении при определенных условиях.

А1.3.2 Крайне важно, чтобы были установлены единые методы усталостных испытаний для того, чтобы основные усталостные характеристики были сопоставимы и воспроизводимы и могли быть соотнесены между подобными характеристиками, полученными в различных лабораториях.

А1.3.3 Результаты усталостных испытаний подходят для прямого применения к конструкции только тогда, когда условия эксплуатации точно соответствуют условиям испытаний. Данный метод испытания может не подходить для всех областей применения костных скоб. Пользователю рекомендуется рассмотреть целесообразность применения метода испытаний, учитывая испытываемые материалы и их возможное использование.

А1.4 Аппаратура

А1.4.1 Испытательная машина, отвечающая требованиям методики Е4 и Е467.

Нагрузки, используемые для определения прочности, должны находиться в пределах диапазона нагружения испытательной машины в соответствии с методикой Е4 и Е467.

А1.4.2 Зажимные устройства**А1.4.2.1 Расширители для скоб**

Пары специально разработанных металлических блоков, которые позволяют удерживать отдельные скобы для применения усталостных нагрузок при изгибе. Ножки каждой скобы устанавливаются в фиксирующие отверстия в каждом блоке с минимальным зазором, чтобы ограничить сгибание скобы внутри отверстия. Скобу надежно фиксируют в блоке с помощью пластичного наполняющего или цементирующего вещества. Конструкция расширителя должна обладать минимальным весом, чтобы уменьшить влияние на скобу, сохраняя при этом достаточную жесткость для передачи нагрузки на скобу без нежелательного отклонения. Отверстия для штифта и зажимной скобы являются необязательными (см. рисунки А1.1—А1.3).

Примечание А1.1 — Для ножек скобы некруглого сечения могут потребоваться изменения в конфигурации фиксирующего отверстия. Кроме того, в большинстве случаев необходимо наличие зазора между нижней стороной перемычки скобы и краем расширителя для скобы. Это необходимо, чтобы исключить контакт между перемычкой скобы (или другими компонентами перемычки, такими как тканевые шипы) и расширителем. Тем не менее этот зазор должен быть стандартизован в каждой испытательной группе в соответствии с требованиями.

А1.4.2.2 Установка для испытаний на изгиб в 4 точках

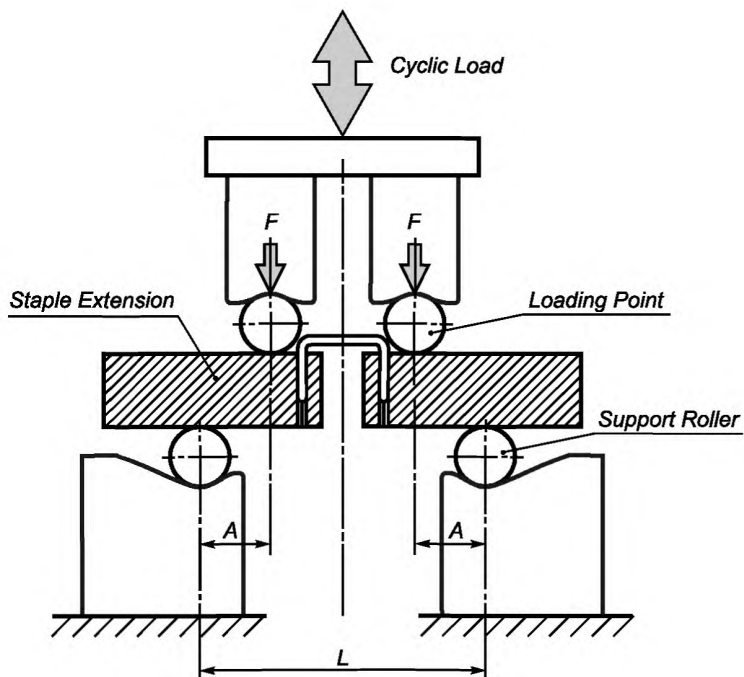
Стандартная или модифицированная изгибающая установка, которая производит чистый изгиб скобы без заметного сдвига или поворота при использовании для приложения нагрузки на скобу через расширители.

A1.4.2.3 Штифт и зажимная скоба

Стандартное или модифицированное устройство, использующееся для приложения разрушающей или сжимающей нагрузки на скобу через расширители, приводящее к изгибу скобы, аналогичному тому, который наблюдается при испытаниях *in vivo*.

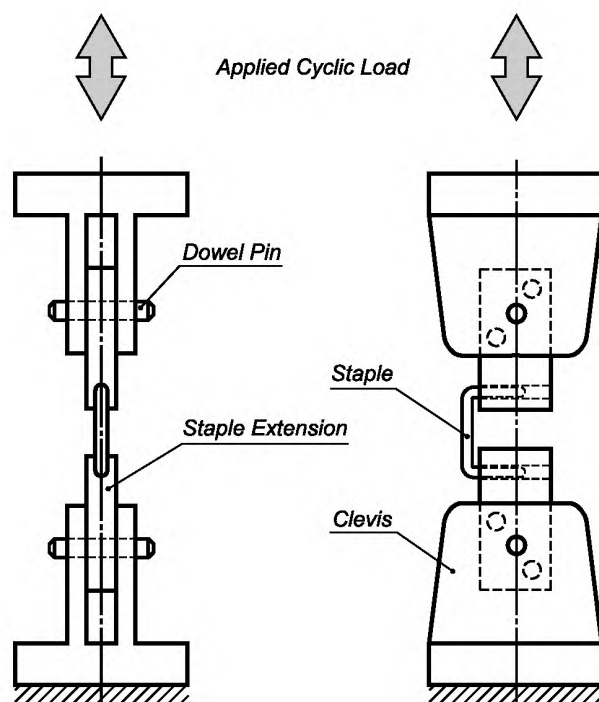
A1.4.3 Наполняющее или цементирующее вещество

Плотный, пластичный наполнитель, такой как эпоксидная смола, акриловый цемент или сплав с низкой температурой плавления (например, сплав Вуда), используемый для закрепления ножек скобы в расширителе.



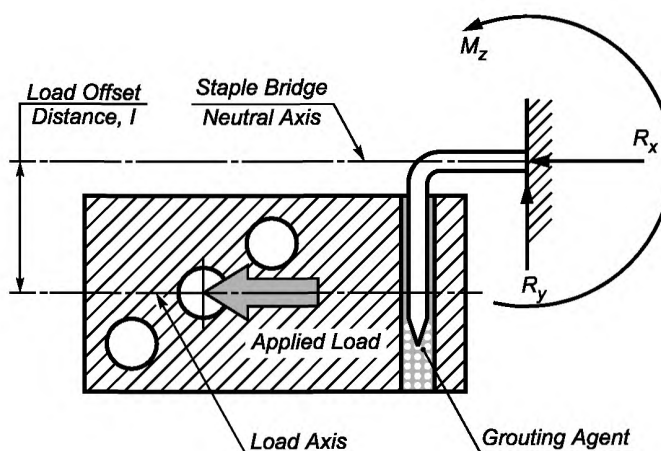
Cyclic Load	Циклическая нагрузка
Staple Extension	Расширитель для скобы
Loading Point	Точка нагружения
Support Roller	Опорный ролик
A	A
F	F

Рисунок A1.1 — Четырехточечный изгиб скобы в расширителе



Applied Cyclic Load	Прилагаемая циклическая нагрузка
Dowel Pin	Соединительный штифт
Staple Extension	Расширитель для скобы
Staple	Скоба
Clevis	Зажимная скоба

Рисунок А1.2 — Комбинированное растяжение (или сжатие) и изгиб скобы



Staple Bridge Neutral Axis	Нейтральная ось перемычки скобы
Load Offset Distance, l	Смещение при нагрузке l
Applied Load	Прилагаемая нагрузка
F	F
Load Axis	Ось приложения нагрузки
Grouting Agent	Цементирующее вещество
M_z	M_z
R_z	R_z
R_y	R_y

Рисунок А1.3 — Схема действия сил на расширитель и скобу при комбинированном изгибе и растяжении

А1.4.4 Водный раствор — водопроводная вода, дистиллированная вода, физиологический раствор или подобные водные растворы, используемые для полного погружения испытательных образцов во время испытания.

А1.4.5 Термостатическая ванна

Водяная ванна, способная сохранять образцы и контейнеры при температуре $(37 \pm 2) ^\circ\text{C}$ во время указанных периодов испытаний.

А1.5 Испытуемый образец

А1.5.1 Скоба

Обычно U-образная металлическая петля, имеющая по меньшей мере две ножки, которые вводят в поверхность кости, чтобы либо зафиксировать, либо иммобилизовать смежные части кости, либо прикрепить к кости мягкие ткани или другой материал. Все образцы должны быть репрезентативными в отношении изучаемого материала. Образцы для сравнительных испытаний должны быть изготовлены из материала той же партии или серии и при тех же условиях, если нет специальных указаний.

А1.5.2 Ножка скобы

Параллельные или почти параллельные удлинения, которые предназначены для проникновения в костную ткань, могут быть круглыми, квадратными или многоугольными в поперечном сечении, иметь зубцы или зазубрины для лучшей фиксации либо прочности в кости.

А1.5.3 Перемычка скобы

Поперечный элемент скобы, соединяющий ножки. Перемычка может быть гладкой или иметь шипы либо выступы на нижней стороне для удержания мягких тканей или другого материала.

А1.6 Процедура

А1.6.1 Фиксация испытуемого образца

Закрепляют ножки скобы в расширительном блоке с помощью наполнителя. Фиксацию следует использовать для обеспечения надлежащего выравнивания в одной плоскости двух расширителей и скобы во время этого процесса. Кроме того, каждая скоба должна быть закреплена таким образом, чтобы перемычка располагалась на одинаковом расстоянии от верхней части каждого расширителя.

Примечание А1.2 — Это расстояние устанавливается по усмотрению оператора, но оно определяет часть скобы, подвергающуюся изгибающим нагрузкам.

А1.6.2 Испытание на изгиб в четырех точках

А1.6.2.1 Помещают скобу и подсоединенные к ней расширители для скоб в установку для испытаний на изгиб в четырех точках таким образом, чтобы точка приложения нагрузки и опорные ролики соприкасались с расширителями по обе стороны скобы; непосредственный контакт роликов со скобой во время испытания не допускается. Нагружающие ролики должны быть симметрично выровнены по осевой линии между опорными роликами (см. рисунок А1.1).

А1.6.2.2 Прикладывают циклические нагрузки (синусоидальную, пилообразную и т. д.), создавая изгибающие моменты в скобе без остаточной деформации. Соответствующие исходные нагрузки должны составлять от 50 до 75 % от статической прочности при изгибе, если не указано иное.

Примечание А1.3 — Может быть необходим механизм с низким коэффициентом трения для поддержания положения скобы и присоединенных расширителей. Кроме того, фиксирующие устройства должны быть сконструированы таким образом, чтобы в точках нагружения прикладывались одинаковые нагрузки во время каждого прогиба в ходе испытания.

А1.6.2.3 Вычисляют изгибающий момент M по следующей формуле, где F — сила, приложенная в каждой точке нагружения и A — расстояние между точкой нагружения и опорным роликом, $M_{\text{изгиб}} = FA$.

А1.6.2.4 Испытание продолжают до выхода из строя скобы, фиксирующего устройства или достижения заранее определенного количества циклов нагружения.

А1.6.3 Комбинированная нагрузка на растяжение (или сжатие) и изгиб

А1.6.3.1 Помещают скобу и прикрепленные к ней расширители в установку для приложения осевой изгибающей нагрузки. Штифты и зажимные скобы должны обеспечивать свободное вращение расширителей для скоб с минимальным трением, сохраняя при этом расположение ножек скобы (и расширителей) в одной плоскости (см. рисунок А1.2).

А1.6.3.2 Прикладывают циклические нагрузки (синусоидальную, пилообразную и т. д.), создавая изгибающие моменты в скобе без остаточной деформации. Соответствующие исходные нагрузки должны составлять от 50 до 75 % от статического предела текучести, если не указано иное.

Примечание А1.4 — Возможно возникновение необходимости поддержания минимальной растягивающей или сжимающей нагрузки на образец в течение всего испытания, так как функционирование при нулевой или близкой к ней нагрузке может приводить либо к потере управления машиной вследствие разрыва в цепи обратной связи при нагрузке или нежелательной импульсной нагрузки на скобу.

А1.6.3.3 Вычисляют изгибающий момент в перемычке скобы M по следующей формуле, где F — сила, приложенная к каждому центру каждого штифта, и L — расстояние между осью приложения нагрузки, т. е. центром штифта, и нейтральной осью перемычки скобы $M_{\text{изгиб}} = FL$ (см. рисунок А1.3).

Примечание А1.5 — Описанное применение этого метода вызывает растягивающие (или сжимающие), а также сдвигающие напряжения в скобе. Направление и величины этих напряжений должны быть проанализированы с помощью принципа наложения или других подходящих методов.

А1.6.3.4 Испытание продолжают до выхода из строя скобы или фиксирующего устройства либо достижения заранее определенного количества циклов нагружения.

А1.6.4 Контроль напряжения

Для измерения напряжения при изгибе, индуцированного в образце, рекомендуется использовать тензометры (или экстензометры). Это наиболее легко осуществляется на перемычке скобы, но при определенных условиях и определенной конструкции скобы также может быть выполнено на участке ножки скобы или в точке пересечения ножки и перемычки. Рекомендуются метод заключается в замере тензометром фактической усталости испытуемых образцов, если это возможно, при условии, что установка тензометра не будет влиять на результаты испытаний.

А1.7 Прекращение испытания

А1.7.1 Испытание продолжают до поломки образца или достижения заранее определенного количества циклов нагружения. Поломка должна быть определена следующим образом: как полное разделение, трещина, видимая при заданном увеличении, трещина определенных размеров или по другим критериям. Указывают критерии, выбранные для определения поломки, при составлении отчета о результатах.

А1.7.2 Испытание признают недействительным, если скоба расшатывается в заключающей среде или если происходит заметная либо стойкая деформация образца.

А1.8. Отчет

А1.8.1 В отчет включена следующая информация:

А1.8.1.1 Описание скобы

Тип, размер, особенности (зазубрины, шипы и т. д.), производитель, материал, номер партии или лота и размеры (в том числе длина ножек, ширина и длина перемычки), при необходимости.

А1.8.1.2 Тип испытания

Четырехточечная или комбинированная нагрузка при растяжении (сжатии) и изгибе.

А1.8.1.3 Конфигурация испытательной установки

Расстояние между точками нагружения (четырёхточечный изгиб), расстояние смещения при нагрузке (растяжение в сочетании с изгибом), расстояние от перемычки скобы до расширителя и т. д.

А1.8.1.4 Минимальные и максимальные нагрузки цикла, частота испытания (например, циклов в секунду) и тип силовой функции (синусоидальная, линейная, пилообразная и т. д.).

А1.8.1.5 Изгибающий момент M , Н·м.

А1.8.1.6 Соотношение нагрузки R , где R — минимальная нагрузка/максимальная нагрузка.

А1.8.1.7 Условия окружающей среды

Воздух или физиологический раствор.

А1.8.1.8 Количество циклов до поломки или прекращения испытания.

А1.8.1.9 Место усталостного разрушения (если применимо).

А1.8.1.10 Причина прекращения тестирования, т. е. поломка скобы, поломка фиксирующего устройства, достижение указанного предельного количества циклов и т. д.

А1.9. Точность

Межлабораторная и лабораторная воспроизводимость не была определена на систематической основе.

А1.10 Обоснование (факультативно)

А1.10.1 Данный метод испытания призван помочь определить характеристики усталости металлических костных скоб, используемых для фиксации кости к кости или мягкой ткани к кости. Данные, полученные с помощью этого метода испытаний, могут быть использованы для сравнения материалов скоб, конструкций или мест установки при определенных условиях.

А1.10.2 Данный метод предназначен для моделирования потенциальных условий нагружения в естественных условиях. Тем не менее испытания этих устройств, проводимые *in vitro*, могут не воспроизводить в точности их поведение при испытаниях *in vivo*.

**Приложение А2
(обязательное)****Метод испытания на прочность фиксации металлических костных скоб
при вырывании****А2.1 Область применения**

А2.1.1 Данный метод охватывает испытания прочности фиксации при вырывании металлических костных скоб, используемых для внутренней фиксации опорно-двигательного аппарата. В этом методе может быть использована физиологическая кость или синтетический заменитель. Метод можно применять при испытании в водном или физиологическом растворе.

А2.1.2 Значения указаны в единицах СИ и должны рассматриваться как стандартные. Другие единицы измерения в настоящем стандарте отсутствуют.

А2.1.3 Настоящий стандарт не охватывает описание всех проблем безопасности, связанных с его использованием. Ответственность пользователя настоящего стандарта установить соответствующие меры для безопасности и сохранения здоровья пациентов и определить применимость нормативных ограничений перед использованием данных устройств.

А2.2 Обзор метода испытания

А2.2.1 Тонкую, плоскую, гибкую металлическую или тканевую полосу крепят к кости (или заменителю) с помощью одной скобы. Растягивающее усилие прикладывается в равной степени к обоим концам полосы в направлении, параллельном ножкам скобы, до потери фиксации. Испытания с использованием этого метода могут быть проведены в условиях окружающей среды, или в водных, или физиологических растворах (при комнатной температуре или при 37 °С).

А2.3 Значение и применение

А2.3.1 Данный метод испытаний поможет оценить осевую прочность крепления различных металлических костных скоб, используемых для фиксации мягкой или твердой ткани к кости. Информация может быть полезной для сравнения материалов скоб, конструкций или мест установки при определенных условиях.

А2.3.2 Данный метод испытания может не подходить для всех областей применения костных скоб. Пользователю рекомендуется рассмотреть целесообразность применения метода испытаний, учитывая испытываемые материалы и их возможное использование.

А2.4 Аппаратура

А2.4.1 Испытательная машина, отвечающая требованиям методики Е4. Нагрузки, используемые для определения прочности, должны находиться в пределах диапазона нагружения испытательной машины в соответствии с методикой Е4.

А2.4.2 Зажимные устройства**А2.4.2.1 Зажимы для твердых тканей**

Зажимы разработаны специально для надежного захвата костей, сегментов костей или заменителей костной ткани с минимальным воздействием на место фиксации скобы во время приложения растягивающей нагрузки к металлической или тканевой полоске. Эти зажимы должны учитывать изменения в геометрии кости и обеспечивать правильную ориентацию и выравнивание кости (или ее заменителя) во время испытания.

А2.4.2.2 Зажимы для металлической или тканевой полоски

Зажимы предназначены для надежного захвата металлической или тканевой полоски с минимальным ущербом во время приложения растягивающей нагрузки. Типичные зажимы могут приводить в действие механически, пневматически или гидравлически, зажимая полоску между двумя плоскими губками параллельно линии приложения нагрузки. Губки могут быть гладкими или рифлеными.

А2.4.2.3 Термостатическая ванна

Водяная ванна, способная сохранять образцы и контейнеры при температуре (37 ± 2) °С во время указанных периодов испытаний.

А2.5 Испытуемый образец**А2.5.1 Скоба**

Обычно U-образная металлическая петля, имеющая по меньшей мере две ножки, которые вводят в поверхность кости, чтобы либо зафиксировать, либо иммобилизовать смежные части кости, либо прикрепить к кости мягкие ткани или другой материал. Все образцы должны быть репрезентативными в отношении изучаемого материала. Образцы для сравнительных испытаний должны быть изготовлены из материала той же партии или серии и при тех же условиях, если специально не оговорено иное.

A2.5.2 Ножка скобы

Параллельные или почти параллельные удлинения, которые предназначены для проникновения в костную ткань, могут быть круглыми, квадратными или многоугольными в поперечном сечении, иметь зубцы или зазубрины для лучшей фиксации или прочности в кости.

A2.5.3 Перемычка скобы

Поперечный элемент скобы, соединяющий ножки; перемычка может быть гладкой или иметь шипы либо выступы на нижней стороне для удержания мягких тканей или другого материала.

A2.5.4 Кость

Свежая, свежемороженая или консервированная кость с репрезентативными свойствами материала в месте установки скобы; могут быть также использованы трупные кости или кости животных.

A2.5.5 Заменитель кости

Материал с наиболее подходящими свойствами, сходными по прочности, плотности и жесткости со свежей, свежемороженой или консервированной костью. Заменители, такие как натуральное дерево, твердые пластмассы, композиты или жесткий пенопласт, могут быть приемлемы, в зависимости от типа, свойств материала и конфигурации.

A2.5.6 Металлическая или тканевая полоска

Тонкая, плоская, гибкая, податливая полоска металла или ткани (тканой или плетеной), которую используют для приложения сбалансированной подъемной или вырывающей силы к перемычке скобы. Полоска должна иметь ширину, достаточную для поддержания 90 % перемычки скобы, и достаточные прочностные свойства, чтобы не появилась пластическая деформация или разрыв вследствие приложенных нагрузок.

A2.5.7 Водный раствор

Водопроводная вода, дистиллированная вода, физиологический солевой раствор или аналогичные водные растворы, применяющиеся как для поддержания увлажнения мягких тканей и костей, используемых при проведении испытания, так и для полного погружения испытываемых образцов в ходе испытания.

A2.6 Процедура

A2.6.1 Подготовка места, предназначенного для фиксации скобы на кости (или ее заменителе); для этого может потребоваться предварительное сверление для размещения ножек скобы без повреждения или разлома кости (или ее заменителя).

A2.6.2 Вставляют скобу в кость (или ее заменитель) стандартным, повторяемым способом, используя весь необходимый хирургический инструментарий, указанный производителем. Скоба должна быть расположена поверх полоски для натяжения; металл или ткань следует проложить между перемычкой скобы и поверхностью кости, оставляя равной длины полоски по обе стороны от перемычки скобы. Полоска также должна быть расположена по центру под перемычкой, а масса ремешка должна позволять скобе быть полностью прижатой к кости. Перемычка скобы должна быть перпендикулярна длинной оси полоски.

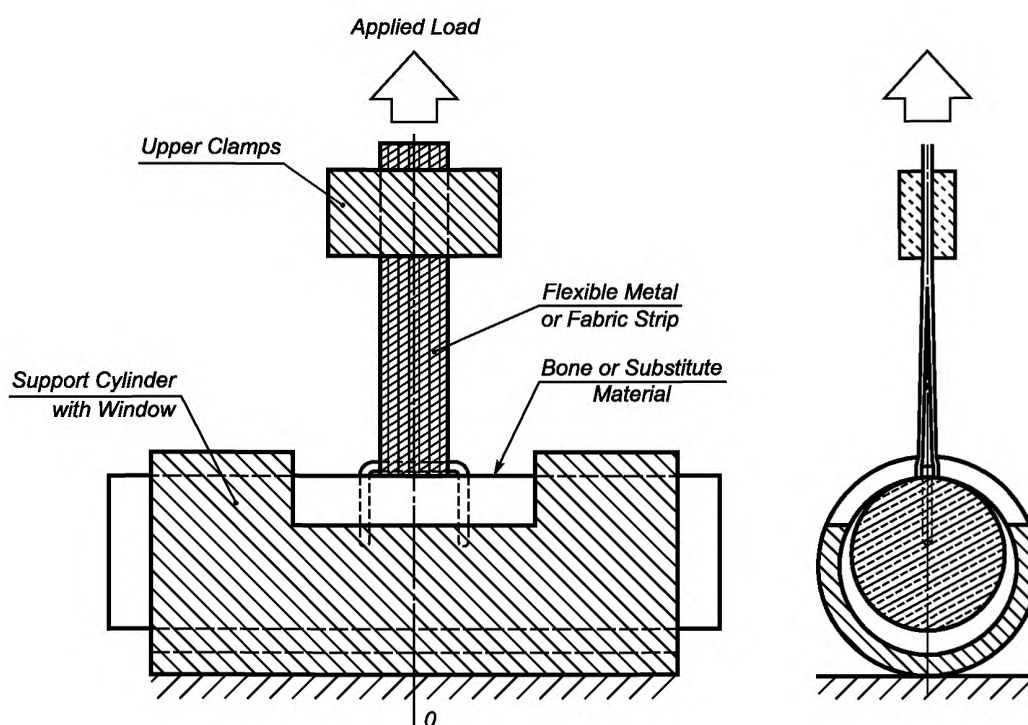
Примечание A2.1 — Чтобы уменьшить вариативность методов ручной установки скобы либо исследовать влияние преднамеренного изменения параметров установки, допустимо использовать специальный инструментарий в дополнение к предоставляемому производителем. Эти дополнительные инструменты могут применять для ограничения поворота скобы, контроля глубины введения или стандартизации прилагаемого при установке усилия. Тем не менее любое использование нестандартного хирургического инструментария для установки скобы должно быть описано и полностью отражено в отчете.

A2.6.3 Информировать о методе установки (ручном или механическом), ориентацию скобы и позицию относительно известного объекта (если применимо).

A2.6.4 Закрепляют кость (или заменитель) в зажимах машины и выравнивают таким образом, чтобы растягивающее усилие могло быть приложено к концам полоски параллельно ножкам скобы. Кость должна быть закреплена на достаточном расстоянии от места фиксации скобы, чтобы это место осталось неповрежденным и нетронутым (см. схему испытания скобы на вырывание на рисунке A2.1).

A2.6.5 Взвзвешивая за концы полоски, совмещают их и закрепляют между плоскими губками зажима при равном растяжении (см. рисунок A2.1).

Примечание A2.2 — Рекомендуется поместить в нагрузочную раму самоцентрирующиеся устройства, такие как универсальные шарниры, штифтовые шарниры и т. д., для того чтобы свести к минимуму эксцентричное нагружение и на полоску для натяжения, и на скобу.



Applied Load	Прилагаемая нагрузка
Upper Clamps	Верхняя струбцина
Flexible Metal or Fabric Strip	Гибкая полоса металла или ткани
Support Cylinder with Window	Опорный цилиндр с отверстием
Bone or Substitute Material	Кость или ее заменитель

Рисунок А2.1 — Схема испытания скобы на вырывание

A2.6.6 Прикладывают нагрузку к скобе при постоянном смещении, нагрузке или скорости деформации.

A2.6.7 Проводят постоянное наблюдение за нагрузкой-смещением, пока не будет достигнут один из критериев прекращения испытания.

Примечание А2.3 — Упругая деформация полоски может потребовать отдельного метода контроля за движением скобы в ходе испытания.

A2.7 Прекращение испытания

A2.7.1 Испытание образцов должно быть прекращено в том случае, когда произошло одно или несколько следующих событий:

A2.7.1.1 Значительное снижение нагрузки на растяжение после пика.

A2.7.1.2 Видимый надрыв или разрыв полоски (или заменителя).

A2.7.1.3 Выход из строя кости (или ее заменителя).

A2.7.1.4 Расшатывание скобы или повреждение места фиксации скобы в кости.

A2.8. Отчет

A2.8.1 Приводят следующие данные:

A2.8.1.1 Описание скобы: тип, размер, особенности (зазубрины, шипы и т. д.), информацию о производителе, материал, номер партии или лота, а также размеры (в том числе длина ножек, ширина и длина перемычки), при необходимости.

A2.8.1.2 Место установки и ориентация (если применимо).

A2.8.1.3 Метод установки скобы (ручной или механический). Описание метода, используемого для установки скоб повторяемым способом.

A2.8.1.4 Скорость испытания, т. е. скорость движения траверсы, частота приложения нагрузки и т. д.

A2.8.2 Материалы испытания

A2.8.2.1 Кость

Вид, местоположение, тип (губчатая или трубчатая), толщина кортикального слоя и способ консервации (если применимо).

A2.8.2.2 Заменитель кости

Материал, толщина, плотность, механические свойства при растяжении или сжатии (прочность, жесткость и т. д.), направление волокон и т. д.

A2.8.2.3 Полоска

Материал, конструкция, прочность на разрыв и размеры (ширина, толщина и длина).

A2.8.2.4 Водный раствор (при использовании)

Состав, температура и метод применения.

A2.8.2.5 Рабочая длина

Минимальное расстояние между верхом перемычки скобы и нижним краем губок зажима.

A2.8.2.6 Пиковая прочность на вырывание (среднее значение и стандартное отклонение) или другие критерии фиксации (например, нагрузки при появлении определенного движения скобы), если это будет сочтено целесообразным.

A2.8.2.7 Характер отказа (вырывание скобы, разрыв полоски, разлом кости и т. д.).

A2.9 Точность

A2.9.1 Межлабораторная и лабораторная воспроизводимость не была определена на систематической основе.

A2.10 Обоснование (необязательная информация)

A2.10.1 Данный метод испытания призван помочь определить характеристики прочности фиксации при вырывании металлических костных скоб, используемых для фиксации кости к кости или мягкой ткани к кости. Данные, полученные с помощью этого метода испытаний, могут быть использованы для сравнения материалов скоб, конструкции или места установки при определенных условиях.

A2.10.2 Известно, что использование материалов-заменителей костной ткани может быть необходимо из-за практических ограничений получения достаточно подходящих биологических материалов для сравнения прочности фиксации. Кроме того, присущая биологическим материалам изменчивость делает в некоторых случаях применение материалов-заменителей предпочтительным. Тем не менее испытания *in vitro*, особенно материалов-заменителей, могут не воспроизводить в точности поведение имплантируемых устройств при проведении испытаний *in vivo*.

A2.10.3 Рекомендуется использование тканей из различных источников или синтетических заменителей, так как этот метод испытания предназначен для сравнения. Так, фиксация более тонкой, слабой ткани (например, сухожилия тонкой мышцы) с помощью скобы определенной конструкции может приводить к надрыву или разрыву ткани, в то время как применение той же скобы для фиксации более толстой, сильной ткани (например, коленного сухожилия) — к потере фиксации из-за движения скобы при более высоких нагрузках. Аналогичным образом использование синтетических заменителей может выявить отличия конструкций скоб, обеспечив тем самым полезный критерий пригодности скобы для надежной фиксации в заменителе кости или предоставив информацию о зависимости прочности фиксации от глубины установки скобы и т. д.

**Приложение А3
(обязательное)**

**Метод испытания на прочность фиксации металлических костных скоб
в мягких тканях**

А3.1 Область применения

А3.1.1 Данный метод описывает испытания прочности фиксации в мягких тканях металлических скоб, используемых для внутренней фиксации опорно-двигательного аппарата. Этот метод может быть использован с физиологическими мягкими тканями и костями, или с их синтетическими заменителями, или и с теми и с другими. Данный метод можно также применять при испытании в водном или физиологическом растворе.

А3.1.2 Значения указаны в единицах СИ и должны рассматриваться как стандартные. Другие единицы измерения в настоящем стандарте отсутствуют.

А3.1.3 Настоящий стандарт не охватывает описание всех проблем безопасности, связанных с его использованием. Ответственность пользователя настоящего стандарта установить соответствующие меры для безопасности и сохранения здоровья пациентов и определить применимость нормативных ограничений перед использованием данных устройств.

А3.2 Обзор метода испытания

А3.2.1 Мягкую ткань или синтетический заменитель крепят к кости (или к ее заменителю) с помощью одной или нескольких костных скоб. Растягивающую нагрузку прикладывают к мягкой ткани (или заменителю) под прямым углом к плоскости ножек скобы до появления надрыва, или разрыва мягкой ткани (или заменителя), или нарушения крепления скобы в кости (или заменителе). Испытания с использованием этого метода могут быть проведены в условиях окружающей среды, или в водных, или физиологических растворах (при комнатной температуре или при температуре 37 °С).

А3.3 Значение и применение

А3.3.1 Данный метод испытаний поможет оценить характеристики удержания в ткани различных металлических костных скоб, используемых для фиксации мягких тканей (сухожилий, связок, других трансплантатов и т. д.) к кости. Информация может быть полезной для сравнения материалов скоб, конструкции или места установки при определенных условиях.

А3.3.2 Данный метод испытания может не подходить для всех областей применения костных скоб. Пользователю рекомендуется рассмотреть целесообразность применения данного метода испытаний, учитывая испытываемые материалы и их возможное использование.

А3.3.3 Система измерений

Размеры, нагрузки и т. д. должны быть указаны в единицах СИ.

А3.4 Аппаратура

А3.4.1 Испытательные машины, отвечающие требованиям методики Е4. Нагрузки, используемые для определения прочности, должны находиться в пределах диапазона нагружения испытательной машины в соответствии с методикой Е4.

А3.4.2 Зажимные устройства

А3.4.2.1 Зажимы для твердых тканей

Зажимы разработаны специально для надежного захвата костей, сегментов костей или заменителей костной ткани с минимальным воздействием на место фиксации скобы во время приложения растягивающей нагрузки к мягкой ткани (или заменителю). Эти зажимы должны учитывать изменения в геометрии кости и обеспечивать правильную ориентацию и выравнивание кости (или ее заменителя) во время испытания.

А3.4.2.2 Зажимы для мягких тканей

Зажимы разработаны специально для надежного захвата мягкой ткани или синтетического заменителя в правильной ориентации и с минимальным ущербом во время приложения растягивающей нагрузки.

А3.4.3 Ванна термостатическая

Водяная ванна, способная сохранять образцы и контейнеры при температуре (37 ± 2) °С во время указанных периодов испытаний.

А3.5 Испытуемый образец

А3.5.1 Скоба — это, как правило, U-образная металлическая петля, имеющая по меньшей мере две ножки, которые вводят в поверхность кости, чтобы либо зафиксировать (см. А1.4, А1.5), либо иммобилизовать смежные части кости, либо прикрепить к кости мягкие ткани или другой материал. Все образцы должны быть репрезентативными в отношении изучаемого материала. Образцы для сравнительных испытаний должны быть изготовлены из материала той же партии или серии и при тех же условиях, если специально не оговорено иное.

А3.5.2 Перемычка скобы — поперечный элемент скобы, соединяющий ножки; перемычка может быть гладкой или иметь шипы либо выступы на нижней стороне для удержания мягких тканей или другого материала.

А3.5.3 Ножка скобы — параллельные или почти параллельные удлинения, которые предназначены для проникновения в костную ткань могут быть круглыми, квадратными или многоугольными в поперечном сечении, иметь зубцы или зазубрины для лучшей фиксации либо прочности в кости.

А3.5.4 Кость — свежая, свежемороженая или консервированная кость с репрезентативными свойствами материала в месте установки скобы; могут использовать трупные кости или кости животных.

А3.5.5 Заменитель кости — материал с известными подходящими свойствами, сходными по прочности, плотности и жесткости со свежей, свежемороженой или консервированной костью. Заменители, такие как натуральное дерево, твердые пластмассы, композиты или жесткий пенопласт, могут быть приемлемы, в зависимости от типа, свойств материала и конфигурации.

А3.5.6 Мягкая ткань — свежая, свежемороженая или консервированная мягкая ткань (связки, сухожилия и т. д.), обладающая характерными свойствами ткани, прикрепленной скобами; может быть использована либо трупная ткань, либо ткань животного происхождения.

А3.5.7 Заменитель мягкой ткани — материал с наиболее подходящими свойствами, сходными по прочности, жесткости и характеристикам со свежей, свежемороженой или консервированной мягкой ткани. Соответствующим заменителем могут быть натуральные или синтетические волокна, плоские или круглые в поперечном сечении, тканые, крученые или плетеные.

А3.5.8 Водный раствор — водопроводная вода, дистиллированная вода, физиологический солевой раствор или аналогичные водные растворы, применяющиеся как для поддержания увлажнения мягких тканей и костей, используемых в испытании, так и для полного погружения испытываемых образцов в ходе испытания.

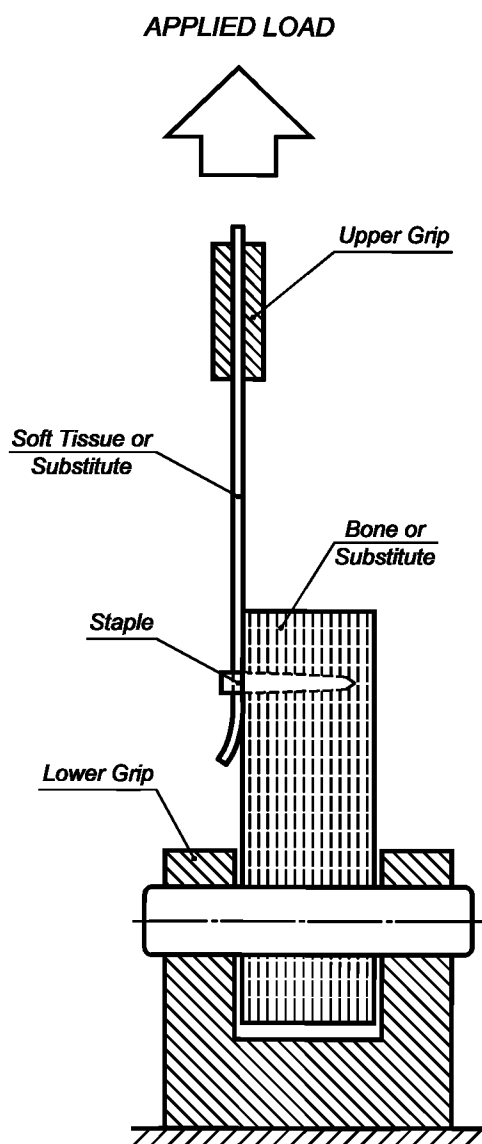
А3.6 Процедура

А3.6.1 Осуществляют подготовку места(мест) для фиксации скобы на кости (или ее заменителе); в соответствии с рекомендациями производителя для этого может потребоваться предварительное сверление для размещения ножек скобы без повреждения или разлома кости (или ее заменителя).

А3.6.2 Вставляют скобы в кость (или ее заменитель) стандартным, повторяемым способом, используя весь необходимый хирургический инструментарий, указанный производителем. Скобы должны быть установлены по центру над мягкой тканью или ее заменителем, расположенными между перемычкой скобы и поверхностью кости. Указывают метод установки (ручной или механический), расстояние между скобами (если применимо), ориентацию скобы и позицию относительно известного объекта (если применимо).

Примечание А3.1 — Для того чтобы уменьшить вариативность методов ручной установки скобы либо исследовать влияние преднамеренного изменения параметров установки, допустимо использовать специальный инструментарий в дополнение к предоставляемому производителем. Эти дополнительные инструменты могут применять для ограничения или предотвращения поворота скобы, контроля глубины введения или стандартизации прилагаемого при установке усилия при условии, что они не оказывают существенного влияния на стандартный механизм установки. Любое использование нестандартного хирургического инструментария для установки скобы должно быть описано и полностью отражено в отчете.

А3.6.3 Закрепляют кость (или заменитель) в зажимах машины и выравнивают таким образом, чтобы растягивающее усилие могло быть приложено к мягкой ткани (или ее заменителю) параллельно ее длинной оси. Закрепляют кость или мягкую ткань на достаточном расстоянии от места фиксации скобы, чтобы она не была повреждена или испорчена (см. рисунок А3.1).



APPLIED LOAD	Прилагаемая нагрузка
Upper Grip	Верхний зажим
Soft Tissue or Substitute	Мягкая ткань или заменитель
Bone or Substitute	Кость или заменитель
Staple	Скоба
Lower Grip	Нижний зажим

Рисунок А3.1 — Схема испытания прочности фиксации ткани

Примечание А3.2 — Повреждение кости или мягкой ткани (или их заменителей) в области зажимов не следует рассматривать как нарушение фиксации.

А3.6.4 Прикладывают нагрузку к мягкой ткани (или ее заменителю) при постоянном смещении, нагрузке или скорости деформации.

Примечание А3.3 — Рекомендуется поместить в нагрузочную раму самоцентрирующиеся устройства, такие как универсальные шарниры, штифтовые шарниры и т. д., для того, чтобы свести к минимуму эксцентричное нагружение и на мягкую ткань, и на скобу.

А3.6.5 Осуществляют постоянный контроль за нагрузкой-смещением, пока не будет достигнут один из критериев прекращения испытания.

А3.7 Прекращение испытания

А3.7.1 Испытание образцов должно быть прекращено в том случае, если произошло одно или несколько следующих событий:

А3.7.1.1 Значительное снижение растягивающей нагрузки после пика.

А3.7.1.2 Видимый надрыв или разрыв мягкой ткани (или ее заменителя).

А3.7.1.3 Выскальзывание мягкой ткани из-под скобы.

А3.7.1.4 Повреждение кости (или ее заменителя).

А3.7.1.5 Расшатывание скобы или повреждение места фиксации скобы в кости.

А3.8 Отчет

А3.8.1 Приводят следующие данные:

А3.8.1.1 Тип скобы, ее размер, особенности (зазубрины, шипы и т. д.), производитель, материал, номер партии или лота и размеры (в том числе длина ножек, ширина и длина перемычки), при необходимости.

А3.8.1.2 Конфигурация размещения скоб (т. е. одиночная, двойная, опоясывающая и т. д.) и ориентация (по длине, по ширине и т. д.).

А3.8.1.3 Метод установки скобы (ручной или механический). Описывают метод, используемый для установки скоб повторяемым способом.

А3.8.1.4 Скорость испытания, т. е. скорость движения траверсы, частота приложения нагрузки и т. д.

А3.8.2 Материалы испытания

А3.8.2.1 Кость — вид, местоположение, тип (губчатая или трубчатая), толщина кортикального слоя и способ консервации (если применимо).

А3.8.2.2 Заменитель кости — материал, толщина, плотность, механические свойства при растяжении или сжатии (прочность, жесткость и т. д.), направление волокон и т. д.

А3.8.2.3 Мягкая ткань — биологический вид, тип ткани (связки, сухожилия и т. д.), размеры (толщина, ширина и т. д.) и метод консервации (если применимо).

А3.8.2.4 Заменитель мягких тканей — материал, геометрия (ширина, толщина, диаметр и т. д.), прочность на разрыв и жесткость, строение (плетеный, тканый и т. д.).

А3.8.2.5 Водный раствор — состав, температура и метод применения.

А3.8.2.6 Пиковая прочность на вырывание (среднее значение и стандартное отклонение) или другие критерии фиксации (например, пиковая нагрузка в начале выскальзывания ткани и т. д.), если это будет сочтено целесообразным.

А3.8.2.7 Характер повреждения (например, начало выскальзывания ткани, разрыв мягкой ткани или заменителя, расшатывание скобы и т. д.).

А3.9 Точность

А3.9.1 Межлабораторная и лабораторная воспроизводимость еще не была определена на систематической основе.

А3.10 Обоснование (факультативно)

А3.10.1 Данный метод испытания призван помочь в определении механических характеристик металлических костных скоб, используемых для фиксации мягкой ткани к кости. Данные, полученные с помощью этого метода испытаний, могут быть использованы для сравнения материалов скоб, конструкции или места установки при определенных условиях.

А3.10.2 Известно, что использование материалов — заменителей костных и мягких тканей может быть необходимо ввиду практических ограничений получения достаточно подходящих биологических материалов для сравнения прочности фиксации. Кроме того, присущая биологическим материалам изменчивость делает в некоторых случаях применение материалов-заменителей предпочтительным. Тем не менее испытания, проводимые *in vitro*, особенно материалов-заменителей, могут не воспроизводить в точности поведение имплантируемых устройств при проведении испытаний *in vivo*.

А3.10.3 Рекомендуется использование тканей из различных источников или синтетических заменителей, так как этот метод испытания предназначен для обеспечения сравнения. Так, фиксация более тонкой, слабой ткани (например, сухожилия тонкой мышцы) с помощью скобы определенной конструкции может привести к надрыву или разрыву ткани, в то время как использование той же скобы для фиксации более толстой, сильной ткани (например, коленного сухожилия) может приводить к потере фиксации из-за движения скобы при более высоких нагрузках. Аналогичным образом использование синтетических заменителей может выявить отличия конструкций скоб, обеспечив тем самым полезный критерий пригодности скобы для надежной фиксации в заменителе кости или предоставив информацию о зависимости прочности фиксации от глубины установки скобы и т. д.

**Приложение А4
(обязательное)****Метод испытания металлических костных скоб на статичный упругий изгиб¹⁾****А4.1 Область применения**

А4.1.1 Данный метод испытания описывает процедуру определения жесткости костных скоб.

А4.1.2 Значения указаны в единицах СИ или в фунтах и дюймах и должны по отдельности рассматриваться как стандартные. Значения, указанные в каждой системе, могут не быть точными эквивалентами, поэтому каждую систему следует использовать независимо друг от друга. Объединение значений двух систем может приводить к несоответствию требованиям настоящего стандарта.

А4.1.3 Настоящий стандарт не охватывает описание всех проблем безопасности, связанных с его использованием. Ответственность пользователя настоящего стандарта установить соответствующие меры для безопасности и сохранения здоровья пациентов и определить применимость нормативных ограничений перед использованием данных устройств.

А4.2 Терминология**А4.2.1 Определения**

А4.2.1.1 Скоба — обычно U-образная металлическая петля, имеющая по меньшей мере две ножки, которые вводят в поверхность кости, чтобы либо зафиксировать, либо иммобилизовать смежные части кости, либо прикрепить к кости мягкие ткани или другой материал.

А4.2.1.2 Перемычка скобы — поперечный элемент скобы, соединяющий ножки; перемычка может быть гладкой или иметь шипы либо выступы на нижней стороне для удержания мягких тканей или другого материала.

А4.2.1.3 Ножка скобы — параллельные или почти параллельные удлинения, которые предназначены для проникновения в костную ткань; они могут быть круглыми, квадратными или многоугольными в поперечном сечении, иметь зубцы или зазубрины для лучшей фиксации либо прочности в кости.

А4.3 Обзор метода испытания

А4.3.1 Данный метод испытания основан на статье¹⁾, посвященной изучению жесткости при изгибе костных скоб. Авторы статьи определили начальный наклон кривой изгиба в качестве параметра, по которому жесткости разных скоб отличались друг от друга. Этот параметр может быть определен путем размещения каждой ножки скобы в специальном держателе (см. А4.1), а затем изгибания системы в аппарате для четырехточечной изгибающей нагрузки (см. А4.2). Приложенная сила и смещение в направлении приложенной нагрузки будут отображать кривую изгиба, по которой может быть определен начальный наклон.

А4.4 Значение и применение

А4.4.1 Данный метод испытаний поможет оценить жесткость конструкции или жесткость металлических костных скоб, используемых для фиксации, или для иммобилизации кости, или для прикрепления к кости мягкой ткани либо другого материала. При некоторых условиях метод испытания может быть применен для поддержания единообразия партии испытуемых изделий.

А4.5 Аппаратура

А4.5.1 Аппарат для испытаний представлен на рисунках А4.1 и А4.2, на которых представлен аппарат для испытаний. На рисунке А4.1 показан держатель, предназначенный для удерживания одной из ножек скобы, в то время как вся конструкция помещена в аппарат для четырехточечной изгибающей нагрузки (см. рисунок А4.2). Конструкция, показанная на этом рисунке, является только предлагаемым типом для скоб из цилиндрической проволоки.

А4.5.2 Расширительные блоки для скоб

А4.5.2.1 Расширительные блоки для скоб, приведенные на рисунке А4.1, могут быть изготовлены из алюминия, стали, железа или любого другого металлического материала. Каждый блок должен быть достаточно длинным, чтобы соответствовать опорным роликам, и быть намного жестче, чем скоба. Размеры, приведенные на рисунке А4.1, приемлемы, но не обязательны. Кроме того, на рисунке А4.1 представлена система, которая может соответствовать скобе размером 3/32 дюйма. Когда скобы помещают в держатели, каждая ножка удерживается на месте с помощью двух установочных винтов на боковой стороне держателя. Когда скоба полностью вставлена в держатель, нижняя часть перемычки скобы должна соприкасаться с верхней поверхностью расширительного блока. Для скоб, имеющих ребра жесткости, может быть необходимо дополнительное зенкование удерживающих отверстий

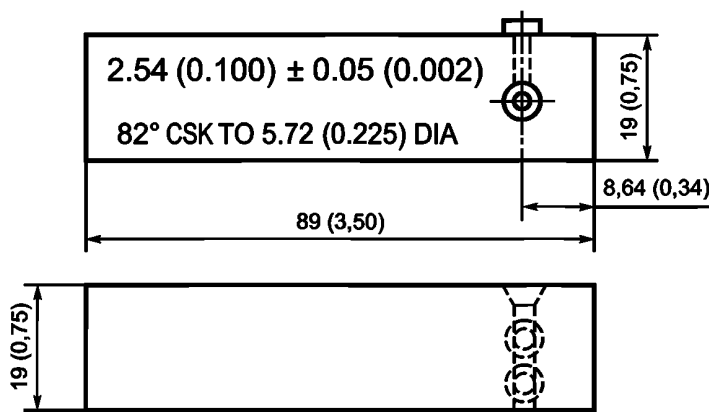
¹⁾ Либереис Р. и Цви Л. «Механические испытания костных скоб из нержавеющей стали», журнал «Испытания и оценки», том 20, № 3, май 1992 г., стр. 217—224 (Liberace R., and Zvi L. «Mechanical Testing of Stainless Steel Bone Staples,» Journal of Testing and Evaluation, Vol. 20, No. 3, May 1992, pp. 217—224).

или вырезание выемок в расширительном блоке, чтобы перемычка скобы соответствовала расширительному блоку, как показано на рисунке А4.2.

А4.5.2.2 Могут применяться и другие удерживающие системы. Тем не менее каждая система должна прочно закреплять ножки скобы таким образом, чтобы изгибание происходило при прогибе скобы, а не ножек. В изображенной системе для этой цели использованы два установочных винта. Для скоб других форм, треугольной, квадратной и т. д., должны быть разработаны специальные удерживающие блоки, закрепляющие ножки скоб таким образом, чтобы силы, их удерживающие, равномерно распределялись вдоль ножек. Альтернативный способ закрепления этих скоб заключается в просверливании цилиндрических отверстий достаточного диаметра для того, чтобы вставить ножки скобы. Затем скобу прочно закрепляют в этом отверстии с помощью эпоксидной смолы или других веществ. Эта процедура исключает использование установочных винтов, которые могут вызвать неравномерное напряжение в ножках скобы.

А4.5.3 Устройство для четырехточечного изгиба

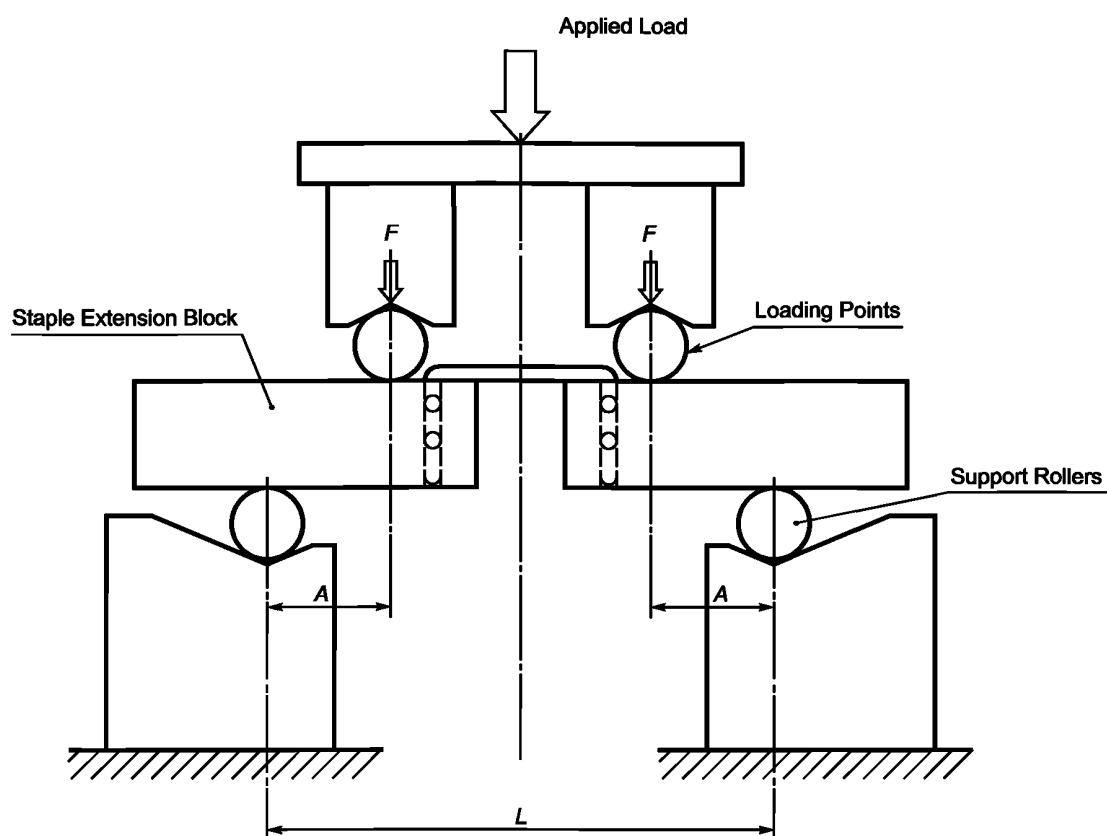
А4.5.3.1 На рисунке А4.2 показаны держатели и испытываемая скоба, помещенные в аппарат для четырехточечной изгибающей нагрузки. Этот аппарат идентичен устройству, применяемому для испытаний костных пластин (см. методы испытаний Ф382).



Примечание 1 — Все размеры имеют допуск 0,5 мм (0,02 дюйма), если не указано иное.

Примечание 2 — Изображенный расширительный блок предназначен только для скоб 2,38 мм (3,32 дюйма); корректируют размеры соответствующим образом.

Рисунок А4.1 — Расширительный блок для скоб



Applied Load	Прилагаемая нагрузка
Staple Extension Block	Расширительный блок для скоб
Loading Points	Точки нагружения
Support Rollers	Опорные ролики
A	A — расстояние по горизонтали между центрами верхнего и нижнего роликов
F	F
L	L — расстояние по горизонтали между центрами двух нижних роликов

Рисунок А4.2 — Скоба в аппарате для четырехточечного изгиба

А4.5.3.2 Нижние опоры состоят из двух роликов, расположенных на расстоянии $L = 120$ мм (4,7 дюйма) друг от друга; в верхнем нагружающем аппарате ролики размещены на расстоянии 40 мм (1,57 дюйма) друг от друга, что составляет одну треть расстояния от нижней опоры, с тем чтобы все нагрузки в равной степени поддерживались роликами. Таким образом, расстояние по горизонтали A между центрами верхнего и нижнего роликов также составит 40 мм (1,57 дюйма). Направление приложенной нагрузки должно быть ограничено, как показано на рисунке А4.2. Все ролики должны быть хорошо смазаны и иметь диаметр 12,5 мм (0,50 дюйма). Приложенную силу и движение траверсы или перемещающего механизма следует измерять с помощью инструментов, подходящих для испытаний на изгиб, которые соответствуют методике Е4.

А4.6. Отбор образцов

А4.6.1 Репрезентативные образцы могут быть взяты путем случайной выборки из каждого объема обработки в соответствии с методикой Е122.

A4.7 Процедура

A4.7.1 Измерение соответствия испытательной машины

A4.7.1.1 Перед проведением анализа определенной скобы должен быть изучен общий прогиб, образовавшийся после приложения нагрузки к испытательной системе. Прогиб под нагрузкой установки на изгиб в четырех точках, расширителя скобы и т. д. должен быть определен экспериментально. Прогибами в испытательных установках можно пренебречь, если соответствие расширительных блоков для скоб и других частей испытательной системы составляет менее 2 % от измеренного соответствия скоб и фиксирующих устройств.

A4.7.1.2 Предлагаемое средство для оценки прогибов в самой испытательной системе состоит в следующем: изготовить единый цельный блок той же ширины и глубины, что и расширительные блоки для скоб, и длиной, выходящей за пределы двух нижних опорных роликов. Соответствие самой испытательной системы может быть определено по обратной величине начального наклона кривой зависимости смещения траверсы или перемещающего механизма от приложенной силы. Определение этого параметра должно быть затем получено путем установки в расширительные блоки каждого отдельного типа испытываемых скоб. Если коэффициенты соответствия 1-й испытательной системы и 2-й испытательной системы со скобами менее 2 %, то соответствием испытательных установок можно пренебречь. В противном случае на кривых изгиба скоб следует проводить коррекцию для измеренных прогибов испытательных установок, или расширительные блоки для скоб должны быть заново изготовлены из металла более жесткого сорта или типа.

A4.7.2 Процедуры испытания

A4.7.2.1 Помещают скобу в расширительный блок и в аппарат для четырехточечной изгибающей нагрузки, как показано на рисунке A4.2.

A4.7.2.2 Прикладывают нагрузку к скобе при постоянной скорости смещения 25,4 мм/мин (1 дюйм/мин) и измеряют смещение траверсы или перемещающего механизма.

A4.7.2.3 Строят график зависимости смещения траверсы или перемещающего механизма от приложенной нагрузки (в соответствии с рисунком A4.3).

A4.7.2.4 Точка, в которой траверса или перемещающий механизм должны быть остановлены, определяется на усмотрение оператора. Руководствоваться необходимо только следующим:

A4.7.2.5 Кривая достаточной длины должна быть создана таким образом, чтобы можно было провести соответствующую касательную линию к начальной части кривой.

A4.7.2.6 Испытательная установка не должна быть повреждена.

A4.7.2.7 Вычисляют жесткость скобы путем измерения начального наклона кривой зависимости смещения от нагрузки и указывают результат, выраженный в ньютонах на миллиметр (фунт-дюйм).

A4.8 Отчет

A4.8.1 Все стандартные единицы измерения для представления результатов этого метода испытаний должны быть выражены в системе СИ.

A4.8.2 приводят следующие данные:

A4.8.2.1 Описание скобы должно соответствовать параметрам и описаниям, изложенным в спецификации Ф564. Если скоба не может быть описана способом, содержащимся в спецификации Ф564, то должен быть представлен ее чертеж.

A4.8.2.2 Состав материала.

A4.8.2.3 Размеры испытательного аппарата и расширительных блоков для скоб, если они отличаются от указанных в 4.2 и 4.3.

A4.8.2.4 Количество испытательных образцов.

A4.8.2.5 Среднее значение и стандартное отклонение наклона кривой изгиба.

A4.8.2.6 Производитель, номер партии и номер лота, при наличии.

A4.9 Точность и погрешность

A4.9.1 Данные, устанавливающие ожидаемую точность и погрешность данного метода испытаний, до настоящего времени не представлены.

A4.10 Обоснование (необязательная информация)

A4.10.1 В данном методе испытаний представлена процедура, которая позволяет определить жесткость конструкции или жесткость скобы. Это свойство позволяет пользователю узнать относительную жесткость скобы для последующего сравнения одной скобы с другой.

**Приложение ДА
(справочное)**

**Сведения о соответствии ссылочных международных стандартов
национальным стандартам**

Таблица ДА.1

Обозначение ссылочного международного стандарта	Степень соответствия	Обозначение и наименование соответствующего национального стандарта
E4	—	*
E122	—	*
E467	—	*
F75	—	*
F86	—	*
F382	—	*
F565	—	*
F601	—	*
F629	—	*
* Соответствующий национальный стандарт отсутствует. До его принятия рекомендуется использовать перевод на русский язык данного стандарта.		

*Редактор Н.С. Гаврюшенко
Технический редактор В.Н. Прусакова
Корректор М.И. Першина
Компьютерная верстка Е.А. Кондрашовой*

Сдано в набор 28.02.2017. Подписано в печать 03.02.2017. Формат 60×84 $\frac{1}{4}$. Гарнитура Ариал.
Усл. печ. л. 3,26. Уч.-изд. л. 2,95. Тираж 30 экз. Зак. 393.

Подготовлено на основе электронной версии, предоставленной разработчиком стандарта

Издано и отпечатано во ФГУП «СТАНДАРТИНФОРМ», 123995 Москва, Гранатный пер., 4.
www.gostinfo.ru info@gostinfo.ru