
МИНИСТЕРСТВО СТРОИТЕЛЬСТВА
И ЖИЛИЩНО-КОММУНАЛЬНОГО ХОЗЯЙСТВА
РОССИЙСКОЙ ФЕДЕРАЦИИ

СВОД ПРАВИЛ

СП 96.13330.2016

АРМОЦЕМЕНТНЫЕ КОНСТРУКЦИИ

СНиП 2.03.03—85

Издание официальное



Москва
Стандартинформ
2017

Предисловие

Сведения о своде правил

1 ИСПОЛНИТЕЛИ — Федеральное государственное бюджетное образовательное учреждение высшего образования «Национальный исследовательский Московский государственный строительный университет» (НИУ МГСУ) при участии ассоциации «Железобетон»

2 ВНЕСЕН Техническим комитетом по стандартизации ТК 465 «Строительство»

3 ПОДГОТОВЛЕН к утверждению Департаментом градостроительной деятельности и архитектуры Министерства строительства и жилищно-коммунального хозяйства Российской Федерации (Минстрой России)

4 УТВЕРЖДЕН Приказом Министерства строительства и жилищно-коммунального хозяйства Российской Федерации от 16 декабря 2016 г. № 957/пр и введен в действие с 17 июня 2017 г.

5 ЗАРЕГИСТРИРОВАН Федеральным агентством по техническому регулированию и метрологии (Росстандарт). Пересмотр СП 96.13330.2011 «СНиП 2.03.03—85 Армоцементные конструкции»

В случае пересмотра (замены) или отмены настоящего свода правил соответствующее уведомление будет опубликовано в установленном порядке. Соответствующая информация, уведомление и тексты размещаются также в информационной системе общего пользования — на официальном сайте разработчика (Минстрой России) в сети Интернет

© Минстрой России, 2017
© Стандартинформ, 2017

Настоящий свод правил не может быть полностью или частично воспроизведен, тиражирован и распространен в качестве официального издания на территории Российской Федерации без разрешения Минстроя России

Содержание

1	Область применения	1
2	Нормативные ссылки	1
3	Термины, определения и обозначения	2
4	Общие требования к армоцементным конструкциям	3
4.1	Основные положения	3
4.2	Основные расчетные требования	4
4.3	Дополнительные указания по проектированию предварительно напряженных конструкций	7
5	Материалы для армоцементных конструкций	8
5.1	Мелкозернистый бетон	8
5.2	Арматура	9
6	Расчет армоцементных конструкций	10
6.1	Расчет армоцементных конструкций по предельным состояниям первой группы	10
6.2	Расчет армоцементных конструкций по предельным состояниям второй группы	21
7	Конструктивные требования	28
	Приложение А Основные буквенные обозначения	34
	Приложение Б Рекомендуемый сортамент тканых и сварных проволочных сеток для армоцементных конструкций	37
	Библиография	38

Введение

Настоящий свод правил разработан с учетом обязательных требований, установленных в соответствии с Федеральным законом от 27 декабря 2002 г. № 184-ФЗ «О техническом регулировании» и Федеральным законом от 30 декабря 2009 г. № 384-ФЗ «Технический регламент о безопасности зданий и сооружений».

Свод правил разработан авторским коллективом Федерального государственного бюджетного образовательного учреждения высшего образования «Национальный исследовательский Московский государственный строительный университет» (д-р техн. наук, проф. *Ю.М. Баженов*, *В.Ф. Степанова*, канд. хим. наук *В.Р. Фаликман*, канд. техн. наук *В.Г. Соловьев*) при участии ассоциации «Железобетон» (д-р техн. наук, проф. *А.И. Звездов*, канд. техн. наук *Б.С. Соколов*, *Д.В. Пасхин*).

СВОД ПРАВИЛ

АРМОЦЕМЕНТНЫЕ КОНСТРУКЦИИ

Ferrocement structures

Дата введения 2017—06—17

1 Область применения

Свод правил в развитие СП 63.13330 устанавливает требования к проектированию армоцементных конструкций — тонкостенных железобетонных конструкций (толщиной не более 30 мм включительно), изготовляемых из мелкозернистого бетона, в качестве арматуры в которых следует применять частые тонкие тканые, сварные или плетеные проволочные стальные сетки, равномерно распределенные по сечению элемента (сетчатое армирование), а также указанные сетки в сочетании со стержневой или проволочной арматурой (комбинированное армирование).

Свод правил устанавливает требования к проектированию армоцементных конструкций, предназначенных для работы при систематическом воздействии температуры не выше 50 °С и не ниже минус 70 °С.

Свод правил не распространяется на проектирование армоцементных конструкций, армированных сетками из композитных материалов, которое следует выполнять согласно специальным указаниям.

2 Нормативные ссылки

В настоящем своде правил использованы нормативные ссылки на следующие документы:

ГОСТ 9.306—85 Единая система защиты от коррозии и старения. Покрытия металлические и неметаллические неорганические. Обозначения

ГОСТ 2715—75 Сетки металлические проволочные. Типы, основные параметры и размеры

ГОСТ 3826—82 Сетки проволочные тканые с квадратными ячейками. Технические условия

ГОСТ 7348—81 Проволока из углеродистой стали для армирования предварительно напряженных железобетонных конструкций. Технические условия

ГОСТ 13015—2012 Изделия бетонные и железобетонные для строительства. Общие технические требования. Правила приемки, маркировки, транспортирования и хранения

ГОСТ 13840—68 Канаты стальные арматурные 1×7. Технические условия

ГОСТ 14098—2014 Соединения сварные арматуры и закладных изделий железобетонных конструкций. Типы, конструкции и размеры

ГОСТ 19281—2014 Прокат повышенной прочности. Общие технические условия

ГОСТ 24297—2013 Верификация закупленной продукции. Организация проведения и методы контроля

ГОСТ 25192—2012 Бетоны. Классификация и общие технические требования

ГОСТ 26633—2015 Бетоны тяжелые и мелкозернистые. Технические условия

ГОСТ 27751—2014 Надежность строительных конструкций и оснований. Основные положения

ГОСТ 31384—2008 Защита бетонных и железобетонных конструкций от коррозии. Общие технические требования

ГОСТ Р 53772—2010 Канаты стальные арматурные семипроволочные стабилизированные. Технические условия

СП 20.13330.2011 «СНиП 2.01.07—85* Нагрузки и воздействия»

СП 28.13330.2012 «СНиП 2.03.11—85 Защита строительных конструкций от коррозии» (с изменением № 1)

СП 63.13330.2012 «СНиП 52-01—2003 Бетонные и железобетонные конструкции. Основные положения» (с изменениями № 1 и 2)

СП 72.13330.2011 «СНиП 3.04.03—85 Защита строительных конструкций и сооружений от коррозии»

СП 112.13330.2011 «СНиП 21-01—97* Пожарная безопасность зданий и сооружений»

П р и м е ч а н и е — При пользовании настоящим сводом правил целесообразно проверить действие ссылочных документов в информационной системе общего пользования — на официальном сайте федерального органа исполнительной власти в сфере стандартизации в сети Интернет или по ежегодному информационному указателю «Национальные стандарты», который опубликован по состоянию на 1 января текущего года, и по выпускам ежемесячного информационного указателя «Национальные стандарты» за текущий год. Если заменен ссылочный документ, на который дана недатированная ссылка, то рекомендуется использовать действующую версию этого документа с учетом всех внесенных в данную версию изменений. Если заменен ссылочный документ, на который дана датированная ссылка, то рекомендуется использовать версию этого документа с указанным выше годом утверждения (принятия). Если после утверждения настоящего свода правил в ссылочный документ, на который дана датированная ссылка, внесено изменение, затрагивающее положение, на которое дана ссылка, то это положение рекомендуется применять без учета данного изменения. Если ссылочный документ отменен без замены, то положение, в котором дана ссылка на него, рекомендуется применять в части, не затрагивающей эту ссылку. Сведения о действии сводов правил целесообразно проверить в Федеральном информационном фонде технических регламентов и стандартов.

3 Термины, определения и обозначения

3.1 В настоящем своде правил применены термины по СП 63.13330, а также следующие термины с соответствующими определениями:

3.1.1 **армоцемент**: Мелкозернистый бетон, в массе которого равномерно распределены тканые или сварные проволочные металлические либо неметаллические сетки.

3.1.2 **армоцементные конструкции**: Тонкостенные железобетонные конструкции из мелкозернистого бетона с арматурой из частых тканых или сварных сеток из тонкой стальной проволоки или композитных материалов.

3.1.3 **влажный режим помещения**: Режим помещения, при котором относительная влажность превышает 75 %.

3.1.4 **композитная сетка**: Изделие, изготавливаемое из коррозионно-стойких композитных арматурных стержней круглого или иного сечения, пересекающихся друг с другом под разным углом и скрепленных в местах пересечения.

3.1.5 **конструкционная огнезащита**: Способ огнезащиты, основанный на создании на нагреваемой поверхности конструкции теплоизоляционного слоя средства огнезащиты, не изменяющего свою толщину при огневом воздействии.

П р и м е ч а н и е — К конструкционной огнезащите относятся огнезащитные напыляемые составы, обмазки, облицовки огнестойкими плитными, листовыми и другими материалами, в том числе на каркасе, с воздушными прослойками, а также комбинации данных материалов, включая варианты с тонкослойными вспучивающимися покрытиями.

3.1.6 **мокрый режим помещения**: Режим эксплуатации помещения, при котором поверхность строительных конструкций увлажняется капельно-жидкой влагой (конденсатом, обрызгиванием, проливами).

3.1.7 **напыляемый огнезащитный состав**: Волокнистый или на минеральном вяжущем огнезащитный состав, наносимый на конструкцию методом напыления для обеспечения ее огнестойкости.

3.1.8 **нормальный влажностный режим помещения**: Режим помещения, при котором относительная влажность воздуха имеет значения от 60 до 75 % включительно.

3.1.9 **сухой режим помещения**: Режим помещения, при котором относительная влажность воздуха не превышает 60 %.

3.1.10 **тонкослойное огнезащитное покрытие (вспучивающееся покрытие, краска)**: Специальное огнезащитное покрытие, наносимое на нагреваемую поверхность конструкции, с толщиной сухого слоя, как правило, не превышающей 3 мм, увеличивающее многократно свою толщину при огневом воздействии.

3.2 В настоящем своде правил применены буквенные обозначения, приведенные в приложении А.

4 Общие требования к армоцементным конструкциям

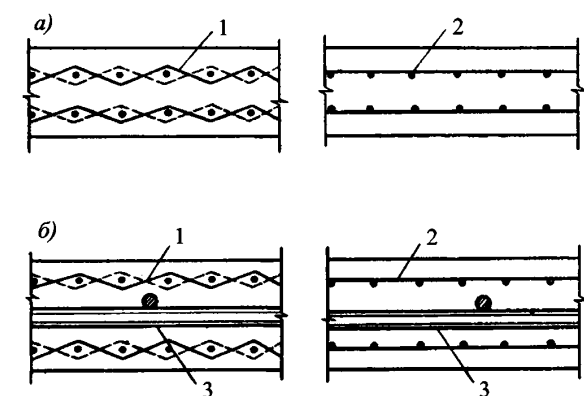
4.1 Основные положения

4.1.1 Армоцементные конструкции используют для пространственных покрытий в виде оболочек и складок, в элементах плоскостных покрытий, перекрытий, стен и перегородок, подвесных потолков, в элементах санитарно-технического оборудования, в декоративных элементах и др.

Армоцементные конструкции в зависимости от их армирования подразделяют на конструкции:

- с сетчатым армированием — при их армировании частыми тонкими ткаными, сварными или плетеными проволочными стальными или композитными сетками, равномерно распределенными по сечению элемента [рисунок 4.1 а);

- с комбинированным армированием — при их армировании указанными сетками, равномерно распределенными по сечению элемента, в сочетании со стержневой или проволочной арматурой [рисунок 4.1 б)].



а) — сетчатое; б) — комбинированное;
1 — частые тонкие тканые сетки; 2 — частые тонкие сварные сетки;
3 — стержневая или проволочная арматура

Рисунок 4.1 — Армирование армоцементных конструкций

4.1.2 Армоцементные конструкции согласно СП 63.13330 должны быть обеспечены с требуемой надежностью от возникновения всех видов предельных состояний с помощью расчета, выбором материалов, установлением размеров элементов и их конструированием. При проектировании конструкций, предназначенных для работы в особых условиях эксплуатации (при сейсмических воздействиях, в среде с агрессивной степенью воздействия на бетонные и железобетонные конструкции, в условиях повышенной влажности и т. п.), необходимо соблюдать дополнительные требования, предъявляемые к таким конструкциям соответствующими нормативными документами.

4.1.3 Армоцементные конструкции следует применять в неагрессивной среде.

Применение армоцементных конструкций со стальной арматурой в среде со слабой степенью агрессивного воздействия на железобетонные конструкции допускается при выполнении требований, установленных СП 28.13330 для таких конструкций.

4.1.4 Выбор конструктивных решений армоцементных конструкций следует производить, исходя из технико-экономической целесообразности применения таких конструкций в конкретных условиях строительства с учетом максимального снижения их материалоемкости, трудоемкости, энергоемкости и стоимости.

Армоцементные конструкции рекомендуется применять в элементах зданий и сооружений, для которых существенное значение имеют снижение собственного веса, уменьшение раскрытия трещин и обеспечение водонепроницаемости бетона.

4.1.5 При выборе конструктивных решений должны быть учтены методы изготовления, монтажа и условия эксплуатации конструкций.

Форма и размеры элементов должны принимать, исходя из наиболее полного учета свойств армоцементных конструкций, возможности заводского механизированного изготовления, удобства транспортирования и монтажа конструкций.

4.1.6 Армоцементные конструкции допускается применять в качестве опалубки для монолитных железобетонных конструкций.

Для обеспечения совместной работы армоцементной опалубки и монолитного бетона на поверхности армоцементной опалубки должны быть выполнены пазы шириной до 10 мм, глубиной до 5 мм с шагом до 100 мм, а поверхность армоцементной опалубки должна быть очищена от грязи, льда и снега, обработана стальной щеткой и обдута сжатым воздухом. Для связи арматуры несъемной армоцементной опалубки с основной арматурой конструкции необходимо предусматривать в опалубке выпуски сеток и стержней.

4.1.7 Армоцементные конструкции и отдельные их элементы должны обладать необходимой прочностью, жесткостью, трещиностойкостью, устойчивостью и пространственной неизменяемостью на стадиях изготовления, транспортирования, монтажа и эксплуатации.

Рабочая документация на армоцементные конструкции должна содержать указания по способам их транспортирования, складирования и монтажа, а также в необходимых случаях точки передачи усилий на конструкцию.

4.1.8 При проектировании сборных армоцементных конструкций особое внимание необходимо обращать на прочность, долговечность и технологичность соединений и узлов. Соединения и узлы сборных ограждающих конструкций должны удовлетворять также специальным требованиям к этим ограждениям (обеспечивать передачу усилий элементам несущих конструкций, выполнение теплотехнических требований, заданной деформативности и др.).

4.1.9 Для предотвращения появления трещин, местных выколов и других дефектов армоцементных конструкций при их подъеме в процессе изготовления, складирования, транспортирования и монтажа следует применять специальные приспособления, обеспечивающие беспетлевой подъем армоцементных конструкций.

4.1.10 Для обеспечения требуемой огнестойкости армоцементных конструкций следует предусмотреть мероприятия по их защите от огневого воздействия, в том числе конструкционную огнезащиту в соответствии с требованиями раздела 11 СП 28.13330.2012, положениями ГОСТ 31384, СП 112.13330.

4.1.11 Армоцементные конструкции, подвергающиеся воздействию многократно повторяющейся нагрузки, а также предварительно напряженные армоцементные конструкции пролетом выше 12 м при армировании арматурой классов В, Вр и К допускается проектировать только при специальном экспериментальном обосновании.

4.2 Основные расчетные требования

4.2.1 Армоцементные конструкции в соответствии с требованиями ГОСТ 27751 следует рассчитывать по предельным состояниям (предельные состояния первой группы) и по пригодности к нормальной эксплуатации (предельные состояния второй группы) согласно положениям СП 63.13330 и настоящего свода правил, учитывающих особенности армоцементных конструкций:

- дисперсность армирования;
- тонкостенность конструкций;
- уменьшенный защитный слой бетона.

Расчеты должны обеспечивать надежность армоцементной конструкции в течение всего срока службы здания или сооружения с учетом их уровня ответственности, а также при производстве работ в соответствии с требованиями, предъявляемыми к ним.

Расчеты по предельным состояниям первой группы включают расчет:

- по прочности;
- устойчивости формы (для тонкостенных конструкций);
- устойчивости положения (опрокидывание, скольжение, всплывание).

Расчеты по прочности армоцементных конструкций следует производить, исходя из условия, по которому усилия, напряжения и деформации в конструкциях ввиду различных воздействий с учетом начального напряженного состояния (преднапряжение, температурные и другие воздействия) не должны превышать соответствующих значений, установленных нормативными документами.

Расчеты по устойчивости формы конструкции, а также по устойчивости положения (с учетом совместной работы конструкции и основания, их деформационных свойств, сопротивления сдвигу по контакту с основанием и других особенностей) следует производить согласно указаниям нормативных документов на отдельные виды конструкций. В отсутствие таких указаний следует принимать минимальный коэффициент запаса: по устойчивости формы равным 3; на опрокидывание равным 1,5 при наиболее неблагоприятных значениях коэффициентов надежности по нагрузке.

При необходимости в зависимости от вида и назначения конструкции должны быть произведены расчеты по предельным состояниям, связанным с явлениями, при которых возникает необходимость прекращения эксплуатации здания и сооружения (чрезмерные деформации, сдвиги в соединениях и другие явления).

Расчеты по предельным состояниям второй группы включают расчет:

- по образованию трещин;
- раскрытию трещин;
- деформациям.

Расчет армоцементных конструкций по образованию трещин следует производить, исходя из условия, по которому усилия, напряжения или деформации в конструкциях ввиду различных воздействий не должны превышать соответствующих предельных значений, воспринимаемых конструкцией при образовании трещин.

Расчет армоцементных конструкций по раскрытию трещин производят, исходя из условия, по которому ширина раскрытия трещин в конструкции ввиду различных воздействий не должна превышать предельно допустимых значений, устанавливаемых в зависимости от требований, предъявляемых к конструкции, условий ее эксплуатации, воздействия окружающей среды и характеристик материалов с учетом особенностей коррозионного поведения арматуры.

Расчет армоцементных конструкций по деформациям следует производить, исходя из условия, по которому прогибы, углы поворота, перемещения и в необходимых случаях амплитуды колебания конструкций ввиду различных воздействий не должны превышать соответствующих предельно допустимых значений.

Для конструкций, в которых не допустимо образование трещин, должны быть указаны и соблюдены требования по отсутствию трещин. В этом случае расчет по раскрытию трещин не производят.

Для остальных конструкций, в которых допустимо образование трещин, расчет по образованию трещин производят для определения необходимости расчета по раскрытию трещин и учета трещин при расчете по деформациям.

4.2.2 Расчет армоцементных конструкций следует производить на все возможные неблагоприятные сочетания нагрузок от собственного веса и внешней нагрузки с учетом продолжительности их воздействия на всех стадиях работы конструкций: изготовления, транспортирования, возведения и эксплуатации.

4.2.3 Значения нагрузок и воздействий, коэффициентов надежности по нагрузке, коэффициентов сочетаний, а также разделение нагрузок на постоянные и временные (длительные, кратковременные, особые) должны приниматься в соответствии с требованиями СП 20.13330 и с учетом дополнительных указаний СП 63.13330.

Нагрузки, учитываемые при расчете армоцементных конструкций по образованию и раскрытию трещин, следует принимать согласно указаниям 4.2.4, а учитываемые при расчете по деформациям — по СП 63.13330.

4.2.4 Требования по отсутствию трещин предъявляют к армоцементным конструкциям, у которых при полностью растянутом сечении должна быть обеспечена непроницаемость (находящимся под давлением жидкости или газов, испытывающим воздействие радиации и т. п.), к уникальным конструкциям, к которым предъявляют повышенные требования по долговечности, а также к конструкциям, эксплуатируемым в агрессивной среде в случаях, указанных в СП 28.13330.

В остальных армоцементных конструкциях образование трещин допустимо, и к ним в зависимости от условий, в которых работает конструкция, и от вида применяемой арматуры предъявляют требования по ограничению ширины раскрытия трещин. Предельные значения допустимой ширины раскрытия трещин в армоцементных конструкциях со стальной арматурой приведены в таблице 1.

Расчет армоцементных элементов следует производить по продолжительному (при совместном действии постоянных и длительных нагрузок) и непродолжительному (при совместном действии постоянных, длительных и кратковременных нагрузок) раскрытию нормальных и наклонных трещин.

Нагрузки, учитываемые при расчете армоцементных конструкций по образованию и раскрытию трещин, должны приниматься согласно таблице 2.

Требования к трещиностойкости армоцементных конструкций относятся к нормальным и наклонным к продольной оси элемента трещинам.

Во избежание раскрытия продольных трещин следует принимать конструктивные меры (установка соответствующей сетчатой арматуры), а для предварительно напряженных элементов должны быть ограничены значения сжимающих напряжений в бетоне в стадии предварительного обжатия (см. 4.3.4).

4.2.5 Усилия в статически неопределимых армоцементных конструкциях от нагрузок и вынужденных перемещений (вследствие изменения температуры, влажности бетона, смещения опор и т. п.) при расчете по предельным состояниям первой и второй групп следует определять с учетом неупругих деформаций бетона и арматуры и наличия трещин, а также принимая во внимание в необходимых случаях деформированное состояние как отдельных элементов, так и конструкций.

Для конструкций, методика расчета которых с учетом неупругих свойств армоцемента не разработана, усилия в статически неопределимых конструкциях допустимо определять в предположении их линейной упругости.

4.2.6 Статический расчет армоцементных конструкций в виде оболочек и складок следует выполнять, как для тонкостенных пространственных конструкций, согласно данным [1].

4.2.7 При расчете внецентренно сжатых армоцементных конструкций необходимо учитывать случайный эксцентриситет e_a и влияние продольного изгиба согласно требованиям СП 63.13330.

4.2.8 Определение прогибов армоцементных конструкций следует производить согласно требованиям 6.2.8—6.2.15 и СП 63.13330.

Значения предельно допустимых прогибов следует принимать согласно СП 20.13330 и нормативным документам на отдельные виды конструкций.

Т а б л и ц а 1 — Предельно допустимая ширина раскрытия трещин

Условия работы элементов конструкций	Предельно допустимая ширина $a_{cr, ult}$, мм, продолжительного/непродолжительного раскрытия трещин при армировании				
	комбинированном		сетчатом	комбинированном	
	сетками и стержневой арматурой классов А240, А400, А500 и с проволочной арматурой классов В500 и Вр500	оцинкованными сетками и оцинкованной проволочной арматурой классов от Вр1200 до Вр1500 и канатной К7		сетками и стержневой арматурой класса А600, А800, с проволочной арматурой классов от В1200 до Вр1500, канатной К7 при диаметре проволоки 4 мм и более	сетками и стержневой арматурой класса А1000, с проволочной арматурой классов от В1200 до Вр1500, канатной К7 при диаметре проволоки менее 4 мм*
Элементы 1 С полностью растянутым или частично сжатым сечением, воспринимающие давление жидкостей или газов	$\frac{0,05}{0,03}$	$\frac{0,05^*}{0,03}$	$\frac{0^{**}}{0}$	$\frac{0}{0}$	$\frac{0}{0}$
2 Эксплуатируемые в отапливаемых зданиях с влажным или мокрым режимами помещений, а также на открытом воздухе и в неотапливаемых зданиях в условиях увлажнения атмосферными осадками	$\frac{0,1}{0,05}$	$\frac{0,12}{0,06}$	$\frac{0^{**}}{0}$	$\frac{0}{0}$	$\frac{0}{0}$
3 Эксплуатируемые в отапливаемых зданиях нормальным влажностным режимом помещений	$\frac{0,15}{0,1}$	$\frac{0,15}{0,1}$	$\frac{0,07}{0,05}$	$\frac{0,07}{0,05}$	$\frac{0}{0}$
4 Эксплуатируемые в отапливаемых зданиях с сухим режимом помещений и при отсутствии возможности систематического увлажнения конструкции конденсатом	$\frac{0,2}{0,15}$	$\frac{0,22}{0,15}$	$\frac{0,15}{0,1}$	$\frac{0,15}{0,1}$	$\frac{0,05}{0,03}$

* При защитном покрытии сеток оцинковкой в 30 мкм в соответствии с ГОСТ 9.306.
 ** Применение сетчатого армирования допускается при специальном обосновании.

Т а б л и ц а 2 — Нагрузки и коэффициент надежности по нагрузке

Требования к трещиностойкости армоцементных конструкций	Нагрузки и коэффициент надежности по нагрузке γ_f , принимаемые при расчете		
	по образованию трещин	по раскрытию трещин	
		непродолжительному	продолжительному
Отсутствие трещин	Постоянные, длительные и кратковременные нагрузки при $\gamma_f > 1$, принимаемом как при расчете по прочности	—	—
Образование трещин допускается	Постоянные, длительные и кратковременные нагрузки при $\gamma_f = 1$ (расчет производится для выяснения необходимости проверки по раскрытию трещин)	Постоянные, длительные и кратковременные нагрузки при $\gamma_f = 1$	Постоянные и длительные нагрузки при $\gamma_f = 1$
Примечание — Особые нагрузки учитывают при расчете по образованию трещин в тех случаях, когда наличие трещин может привести к катастрофическому положению (взрыв, пожар и т. п.).			

Среднюю плотность мелкозернистого бетона, учитываемую при расчете армоцементных конструкций, следует принимать равной 2300 кг/м³. Средняя плотность армоцемента, армированного стальными сетками, при двух сетках принимают равной 2400 кг/м³; при наличии большего числа сеток среднюю плотность армоцемента следует увеличивать на 50 кг/м³ на каждую дополнительную сетку; при наличии данных о средней плотности армоцемента допускается принимать другие значения, обоснованные в установленном порядке.

4.2.9 Расстояния между температурно-усадочными швами армоцементных конструкций покрытий следует устанавливать в зависимости от климатических условий, конструктивных особенностей сооружения, последовательности производства работ и т. п.

4.3 Дополнительные указания по проектированию предварительно напряженных конструкций

4.3.1 Предварительно напряженные армоцементные конструкции следует проектировать в соответствии с требованиями СП 63.13330 и с учетом дополнительных указаний 4.3.2—4.3.6.

Сетки в сечении преднапряженных армоцементных конструкций следует учитывать в схеме усилий так же, как в ненапрягаемой арматуре.

4.3.2 В том случае, если сжатая при эксплуатационных нагрузках зона предварительно напряженных элементов в стадиях изготовления, транспортирования и возведения не обеспечена расчетом от образования трещин, нормальных к продольной оси, следует учитывать снижение трещиностойкости растянутой при эксплуатации зоны элементов, а также увеличение их кривизны.

В элементах, рассчитываемых на воздействие многократно повторяющейся нагрузки, образование таких трещин не допускается.

4.3.3 Потери предварительного напряжения арматуры для армоцементных конструкций следует определять согласно требованиям СП 63.13330.

4.3.4 Сжимающие напряжения в бетоне в стадии предварительного обжатия σ_{bp} не должны превышать величин (в долях от передаточной прочности бетона R_{bp}), указанных в СП 63.13330.

Значения σ_{bp} определяют на уровне крайнего сжатого волокна бетона с учетом потерь предварительного напряжения арматуры по СП 63.13330.

4.3.5 В предварительно обжатой зоне сечения армоцементных элементов площадь сечения сетчатой или комбинированной ненапрягаемой арматуры должна быть минимальной. Сетки следует располагать симметрично относительно напрягаемой арматуры.

4.3.6 На концевых участках предварительно напряженных элементов армоцементных конструкций с арматурой без анкеров, в которых допустимо образование трещин, в пределах длины зоны передачи напряжений образование трещин не допустимо при действии постоянной, длительной и кратковременной нагрузок, вводимых в расчет с коэффициентом надежности по нагрузке γ_f , принимаемым по таблице 2.

5 Материалы для армоцементных конструкций

Материалы, применяемые для изготовления армоцементных конструкций, должны соответствовать требованиям действующих нормативных документов, иметь сопроводительную документацию, подтверждающую их соответствие нормативным требованиям, включая паспорта качества и/или протоколы испытаний, и подвергаться входному контролю по ГОСТ 24297.

5.1 Мелкозернистый бетон

5.1.1 Для армоцементных конструкций, проектируемых в соответствии с требованиями настоящего свода правил, следует предусматривать конструкционный мелкозернистый бетон по ГОСТ 26633 средней плотности не менее 2200 кг/м^3 с крупностью зерен до 5 мм в соответствии с ГОСТ 25192.

Бетон должен иметь водопоглощение не более 8 %.

5.1.2 Мелкозернистый бетон для армоцементных конструкций в зависимости от вида и условий их работы следует предусматривать следующих классов и марок:

а) классов по прочности на сжатие:

- бетон группы А (естественного твердения или подвергнутый тепловой обработке при атмосферном давлении, на песке с модулем крупности свыше 2,0) — В20, В25, В30, В35 и В40;

- бетон группы Б (естественного твердения или подвергнутый тепловой обработке при атмосферном давлении, на песке с модулем крупности 2,0 и менее) — В20, В25 и В30;

- бетон группы В (подвергнутый автоклавной обработке) — В20, В25, В30, В35, В40, В45, В50, В55, В60;

б) классов по прочности на осевое растяжение: В_r0,8; В_r1,2; В_r1,6; В_r2,0; В_r2,4; В_r2,8; В_r3,2;

в) марок по морозостойкости: F100, F150, F200, F300, F400, F500;

г) марок по водонепроницаемости: W6, W8, W10, W12.

5.1.3 Возраст бетона, отвечающий его классу по прочности на сжатие и осевое растяжение, назначается при проектировании, исходя из возможных реальных сроков фактического нагружения конструкций проектными нагрузками, способа воздействия, условий твердения бетона. При отсутствии этих данных класс бетона устанавливается в возрасте 28 сут.

Значение отпускной прочности бетона в элементах сборных конструкций следует назначать в соответствии с указаниями ГОСТ 13015 и стандартов на конструкции конкретных видов.

5.1.4 Для предварительно напряженных армоцементных конструкций класс бетона по прочности на сжатие, в котором расположена напрягаемая арматура, должен быть принят в зависимости от вида и класса напрягаемой арматуры, ее диаметра и наличия анкерных устройств не ниже указанного в СП 63.13330.

Передаточная прочность бетона назначается в соответствии с требованиями СП 63.13330.

5.1.5 Для замоноличивания стыков армоцементных конструкций класс бетона следует принимать в зависимости от условий работы соединяемых элементов, но не менее, чем класс бетона соединяемых элементов.

5.1.6 Минимальные марки мелкозернистого бетона по морозостойкости и водонепроницаемости для армоцементных конструкций в зависимости от условий их работы должны приниматься в соответствии с требованиями СП 63.13330 и СП 28.13330.

5.1.7 Для замоноличивания стыков элементов сборных конструкций, которые в процессе эксплуатации или монтажа могут подвергаться воздействию отрицательных температур наружного воздуха, следует применять бетон марок по морозостойкости и водонепроницаемости не ниже марок, принятых для стыкуемых элементов.

Нормативные и расчетные характеристики мелкозернистого бетона

5.1.8 Нормативные и расчетные сопротивления мелкозернистого бетона, а также коэффициенты условий работы следует принимать в соответствии с указаниями СП 63.13330.

5.1.9 Если проверяемый участок армоцементной конструкции работает в условиях двухосного (разнозначного) напряженного состояния, расчетное сопротивление растяжению мелкозернистого бетона для предельных состояний первой группы необходимо дополнительно умножать на коэффициент условий работы γ_b , который принимается в зависимости от отношения напряжений σ_x/σ_y или σ_y/σ_x по таблице 3.

Здесь σ_x и σ_y — нормальные напряжения соответственно по направлению осей x и y .

Т а б л и ц а 3 — Коэффициенты условий работы бетона

Отношение напряжений $\frac{\sigma_x}{\sigma_y}$ (или $\frac{\sigma_y}{\sigma_x}$)	Коэффициент условий работы бетона γ_b
± 0	1
-0,5	0,9
-1	0,8

П р и м е ч а н и е — Для промежуточных значений отношения напряжений коэффициент γ_b принимают по линейной интерполяции.

5.1.10 Значения начального модуля упругости мелкозернистого бетона при сжатии и растяжении E_b для классов бетона В20—В60 принимают по СП 63.13330.

При наличии данных о сорте цемента, составе бетона, условиях изготовления и прочих параметров допустимо принимать другие значения E_b , согласованные в установленном порядке.

5.1.11 Коэффициент линейной температурной деформации α_{bt} мелкозернистого бетона при температуре в интервале от минус 40 °С до плюс 50 °С принимают равным $1 \cdot 10^{-5}$ град⁻¹.

При наличии данных о минералогическом составе заполнителей, расходе цемента, степени водонасыщения, морозостойкости бетона и прочем допустимо принимать другие значения α_{bt} , обоснованные в установленном порядке. Для расчетной температуры ниже минус 40 °С и выше 50 °С значение α_{bt} принимают по экспериментальным данным.

5.1.12 Начальный коэффициент поперечной деформации бетона (коэффициент Пуассона) принимают равным 0,2, а модуль сдвига мелкозернистого бетона G — равным 0,4 соответствующего значения E_b , указанного в СП 63.13330.

5.2 Арматура

5.2.1 Для армирования армоцементных конструкций необходимо принимать:

- а) тканые сетки по ГОСТ 3826;
- б) плетеные сетки по ГОСТ 2715;
- в) сварные сетки;
- г) стержневую и проволочную металлическую арматуру в соответствии с указаниями СП 63.13330;
- д) проволочную арматуру по ГОСТ 7348 и канатную арматуру по ГОСТ 13840 и ГОСТ Р 53772 для армирования преднапряженных конструкций.

5.2.2 Рекомендуемый сортамент тканых и сварных сеток приведен в приложении Б.

П р и м е ч а н и е — Плетеные сетки по ГОСТ 2715 допустимо применять в качестве конструктивной арматуры.

5.2.3 Выбор стержневой и проволочной арматуры в зависимости от типа конструкции, наличия предварительного напряжения, условий возведения и эксплуатации, а также выбор марок стали для закладных деталей следует производить в соответствии с указаниями СП 63.13330.

Нормативные и расчетные характеристики арматуры

5.2.4 Нормативные сопротивления стержневой и проволочной арматуры R_{sn} , а также коэффициенты условий работы арматуры должны приниматься согласно СП 63.13330.

Расчетные сопротивления арматуры растяжению R_s для предельных состояний первой и второй групп, а также расчетные сопротивления стержневой и проволочной арматуры сжатию, используемые при расчете армоцементных конструкций по предельным состояниям первой группы R_{sc} , следует принимать согласно СП 63.13330.

5.2.5 За нормативное сопротивление проволоки сеток принимают наименьшее значение условного предела текучести, соответствующего остаточному относительному удлинению 0,2 % и принимаемого равным 0,8 временного сопротивления разрыву проволоки сетки. Допустимо нормативное сопротивление проволоки тканых и сварных сеток $R_{m,ser}$ принимать равным 245 МПа.

5.2.6 Расчетные сопротивления сеток растяжению для предельных состояний первой и второй групп определяют делением нормативного сопротивления на коэффициент надежности по материалу сеток, равный 1,15 для предельных состояний первой группы и 1,0 — для предельных состояний второй группы.

Значения расчетных сопротивлений сеток растяжению для предельных состояний первой группы R_m и R_{mw} , а также сжатию R_{mc} с учетом коэффициента условий работы $\gamma_{m1} = 1,15$ следует принимать по таблице 4.

Т а б л и ц а 4 — Расчетные сопротивления сеток для предельных состояний первой группы

Вид сеток	Диаметр проволоки, мм	Расчетные сопротивления сеток для предельных состояний первой группы		
		растяжению		сжатию R_{mc}
		продольных проволок, поперечных проволок при расчете наклонных сечений на действие изгибающего момента R_m	поперечных проволок при расчете наклонных сечений на действие поперечной силы R_{mw}	
1 Тканая по ГОСТ 3826	0,7 1 1,2	245	206	245
2 Сварная	0,5 0,6			

Расчетное сопротивление сеток сжатию, используемое при расчете конструкций по предельным состояниям первой группы R_{mc} , принимают равным расчетному сопротивлению растяжению для предельных состояний первой группы R_m . Расчетное сопротивление сеток сжатию R_{mc} , приведенное в таблице 4, необходимо дополнительно умножить на коэффициент условия работы сеток γ_{m2} , принимаемый при коэффициенте сетчатого армирования $\mu < 0,015$ равным 1, при $\mu = 0,015 \dots 0,025$ равным 0,75.

5.2.7 Расчетное сопротивление сеток в элементах, подвергающихся воздействию многократно повторяющихся нагрузок, следует принимать по специальным указаниям.

5.2.8 Модуль упругости сеток E_m следует принимать равным 150 000 МПа, а модуль упругости стержневой и проволочной арматуры E_s — согласно требованиям СП 63.13330.

5.2.9 Длину зоны передачи напряжений l_p для напрягаемой арматуры без анкеров следует определять согласно указаниям СП 63.13330.

6 Расчет армоцементных конструкций

Настоящий раздел содержит правила расчета армоцементных конструкций со стальным сетчатым или комбинированным армированием.

Расчет армоцементных конструкций, армированных композитными сетками и/или композитной стержневой арматурой, следует выполнять по специальным указаниям.

6.1 Расчет армоцементных конструкций по предельным состояниям первой группы

6.1.1 Расчет элементов армоцементных конструкций по прочности следует производить для сечений, нормальных к продольной оси, а также для наклонных к ней сечений наиболее опасного направления. Кроме того, необходимо выполнить расчет указанных элементов на местное действие нагрузки (смятие и продавливание).

Расчет элементов армоцементных конструкций на местное действие нагрузок следует производить в соответствии с требованиями СП 63.13330.

6.1.2 Сетки, а также ненапрягаемую и напрягаемую стержневую или проволочную арматуру, если расстояние между стержнями арматуры не превышает $10t$ (где t — толщина рассматриваемого сечения), при расчете по прочности сечений армоцементных конструкций следует принимать равномерно распределенными по сечению элемента, с коэффициентом приведенного армирования, определяемым по формулам:

$$\left. \begin{aligned} & \text{- для растянутой зоны} \\ & \mu_{m1} = \mu_m + \mu_s \frac{R_s}{R_m} + \mu_{sp} \frac{R_{sp}}{R_m}; \\ & \text{- для сжатой зоны} \\ & \mu'_{m1} = \mu'_m + \mu'_s \frac{R_{sc}}{R_{mc}} + \mu'_{sp} \frac{R_{spc}}{R_{mc}}, \end{aligned} \right\} (6.1)$$

где μ_m, μ'_m — коэффициенты сетчатого армирования, равные

$$\mu_m = \frac{A_m}{t}; \quad \mu'_m = \frac{A'_m}{t};$$

μ_s, μ'_s — коэффициенты армирования стержневой и проволочной арматурой, равные

$$\mu_s = \frac{A_{s1}}{A}; \quad \mu'_s = \frac{A'_{s1}}{A};$$

μ_{sp}, μ'_{sp} — коэффициенты армирования преднапряженной арматурой

$$\mu_{sp} = \frac{A_{sp1}}{A}; \quad \mu'_{sp} = \frac{A'_{sp1}}{A};$$

A_m, A'_m — площади сечения сеток на единицу длины соответственно в растянутой и сжатой зонах;

A_{s1}, A'_{s1} — площади сечения ненапрягаемой стержневой арматуры на данном участке поперечного сечения элемента соответственно в растянутой и сжатой зонах;

R_s, R_{sp} — расчетные сопротивления растяжению арматуры соответственно обычной и преднапряженной;

A_{sp1}, A'_{sp1} — площади сечений напрягаемой арматуры соответственно в растянутой и сжатой зонах;

R_{sc}, R_{spc} — расчетные сопротивления сжатию арматуры соответственно обычной и преднапряженной;

A — площадь поперечного сечения на данном участке;

t — толщина элемента на рассматриваемом участке сечения.

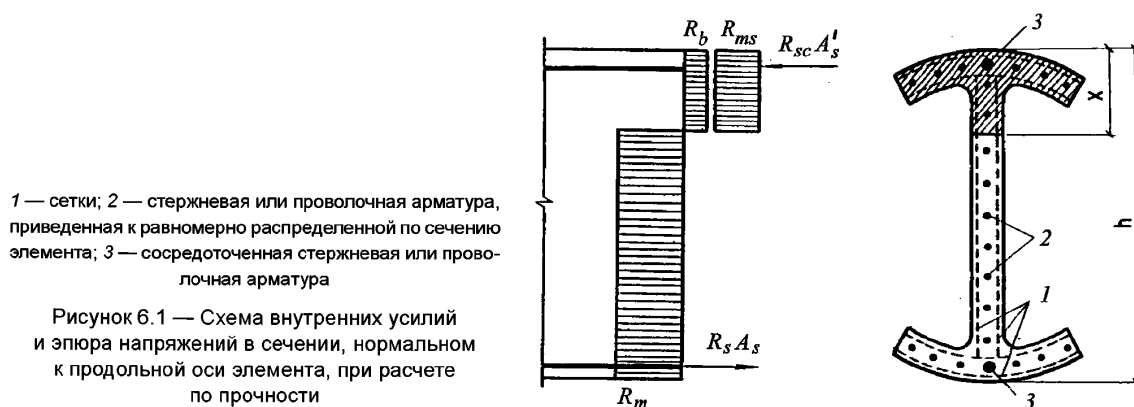
На участках сечения, где расстояние между арматурными стержнями свыше $10t$, усилия в стержневой и проволочной арматуре следует учитывать для каждого стержня отдельно.

Расчет по прочности сечений, нормальных к продольной оси элемента

6.1.3 Предельные усилия в сечении, нормальном к продольной оси элемента, определяют, исходя из следующих предпосылок (см. рисунок 6.1):

- сопротивление бетона растяжению принимают равным нулю;
- сопротивление бетона сжатию выражено напряжениями, равными R_b , равномерно распределенными по сжатой зоне бетона;
- напряжения в арматуре, расположенной в сжатой зоне бетона, принимают постоянными и не более R_{mc}, R_{sc}, R_{pc} ;
- растягивающие напряжения в арматуре принимают постоянными по высоте растянутой зоны сечения и не более R_m, R_s, R_{sp} .

6.1.4 Расчет сечений, нормальных к продольной оси элемента, когда внешняя сила действует в плоскости оси симметрии, следует производить в зависимости от значения относительной высоты сжатой зоны бетона $\xi = x/h$, определяемого из условия равновесия и граничного значения относительной высоты сжатой зоны бетона ξ_R , при котором предельное состояние элемента наступает одновременно



с достижением в растянутых сетках и в стержневой или проволочной арматуре напряжений, равных расчетным сопротивлениям.

6.1.5 Значение ξ_R определяют по формуле

$$\xi_R = \frac{0,7}{1 + \frac{\varepsilon_{s,el}}{\varepsilon_{b2}}}, \quad (6.2)$$

где $\varepsilon_{s,el}$ — относительная деформация арматуры растянутой зоны, которую следует определять по формулам:

- для арматуры с условным пределом текучести

$$\varepsilon_{s,el} = \frac{R_s + 400 - \sigma_{sp}}{E_s}, \quad (6.3)$$

где σ_{sp} — предварительное напряжение в арматуре с учетом всех потерь и $\gamma_{sp} = 0,9; 400, \text{ МПа}$;

- для сеток

$$\varepsilon_{s,el} = \frac{R_m}{E_m};$$

- для ненапрягаемой арматуры с физическим пределом текучести

$$\varepsilon_{s,el} = \frac{R_s}{E_s},$$

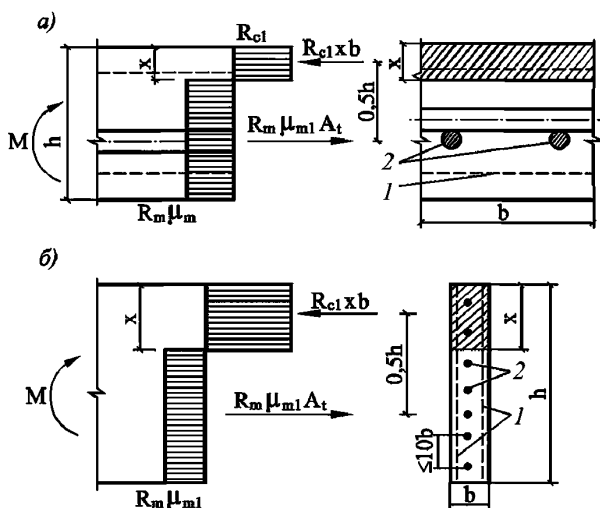
где ε_{b2} — относительная деформация сжатого бетона при напряжениях, равных R_b , принимаемая в соответствии с указаниями СП 63.13330.

6.1.6 Для напрягаемой арматуры, имеющей сцепление с бетоном и расположенной в зоне, сжатой от действия внешних усилий, расчетное сопротивление арматуры сжатию R_{sc} должно быть заменено напряжением σ_{sc} согласно СП 63.13330.

Изгибаемые элементы прямоугольного, таврового, двутаврового и кольцевого сечений

6.1.7 Расчет прямоугольных сечений с арматурой, приведенной к равномерно распределенной по сечению элемента (см. 6.1.2), когда внешняя сила действует в плоскости оси симметрии сечения (см. рисунок 6.2), при $\xi = x/h \leq \xi_R$ должен производиться по формуле

$$M \leq R_m \mu_{m1} A_t \frac{h}{2}, \quad (6.4)$$



а) — при $b > h$; б) — при $b < h$; 1 — сетки; 2 — стержневая или проволочная арматура, приведенная к равномерно распределенной по сечению элемента

Рисунок 6.2 — Схема усилий и эпюра напряжений в изгибаемых элементах прямоугольного сечения

при этом высоту сжатой зоны x определяют по формуле

$$x = \frac{R_m \mu_{m1} h}{R_{c1} + R_m \mu_{m1}}, \tag{6.5}$$

где $A_t = (h - x)b$,

$$R_{c1} = R_b + \mu'_{m1} R_{mc}, \tag{6.6}$$

μ_{m1} — принимают согласно 6.1.2.

6.1.8 Расчет прямоугольных сечений, в которых наряду с арматурой, приведенной к равномерно распределенной (см. 6.1.2), имеется стержневая и проволочная арматура, сосредоточенная у растянутой и сжатой граней сечения (см. рисунок 6.3), при $\xi = \frac{x}{h} \leq \xi_R$ следует производить по формуле

$$M \leq R_{c1} A_c \left(h - \frac{x}{2} - a \right) - R_{sc} A'_s (h - a - a') - R_m \mu_{m1} A_t \left(\frac{h - x}{2} - a \right), \tag{6.7}$$

где $A_c = xb$,

при этом высоту сжатой зоны бетона определяют по формуле

$$x = \frac{R_m \mu_{m1} A_t - R_{sc} A'_s + R_s A_s}{(R_{c1} + R_m \mu_{m1}) b}. \tag{6.8}$$

6.1.9 Расчет двутавровых сечений с арматурой, приведенной к равномерно распределенной (см. 6.1.2), имеющих полку в сжатой зоне, при $\xi = \frac{x}{h} \leq \xi_R$ следует производить в зависимости от положения границы сжатой зоны бетона:

а) если граница сжатой зоны проходит в полке (см. рисунок 6.4), т. е. рассчитывают по формуле

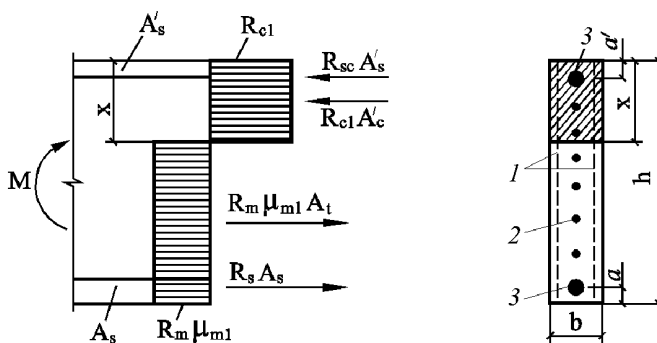
$$R_{c1} A_{fc} \geq R_m \mu_{mf1} A_{ft} + R_m \mu_{mw1} A_{wt}, \tag{6.9}$$

расчет следует производить по формуле

$$M \leq R_m \mu_{mf1} A_{ft} \left(h - \frac{t_f + t'_f}{2} \right) + R_m \mu_{mw1} A_{wt} \frac{h_w + t'_f}{2}; \tag{6.10}$$

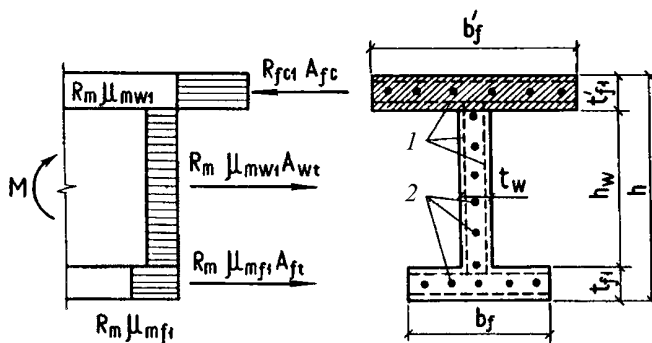
1 — сетки; 2 — стержневая или проволочная арматура, приведенная к равномерно распределенной по сечению элемента; 3 — сосредоточенная стержневая или проволочная арматура

Рисунок 6.3 — Схема усилий и эпюра напряжений в изгибаемых элементах прямоугольного сечения с сосредоточенной стержневой и проволочной арматурой



1 — сетки; 2 — стержневая или проволочная арматура, приведенная к равномерно распределенной по сечению

Рисунок 6.4 — Схема усилий и эпюра напряжений в изгибаемых элементах двутаврового сечения при $x \leq t'_f$



б) если граница сжатой зоны проходит в ребре (см. рисунок 6.5), т. е. (6.9) не соблюдают, расчет выполняют по формуле

$$M \leq R_{cf1} A_{fc} \left(h - \frac{t_f + t'_f}{2} \right) + R_{cw1} A_{wc} \left(h - \frac{x + t_f}{2} \right) - R_m \mu_{mw1} A_{wt} \frac{h - x}{2}. \quad (6.11)$$

Высоту сжатой зоны x определяют по формуле

$$R_{cf1} A_{fc} + R_{cw1} A_{wc} = R_m \mu_{mf1} A_t + R_m \mu_{mw1} A_{mw1}. \quad (6.12)$$

В формулах (6.9)—(6.12):

$$R_{cf1} = R_b + R_{mc} \mu_{mf1};$$

$$R_{cw1} = R_b + R_{mc} \mu_{mw1};$$

$$A_{fc} = b'_f t'_f;$$

$$A_{ft} = b_f t_f;$$

$$A_w = t_w h_w;$$

$$A_{wc} = (x - t'_f) t_w;$$

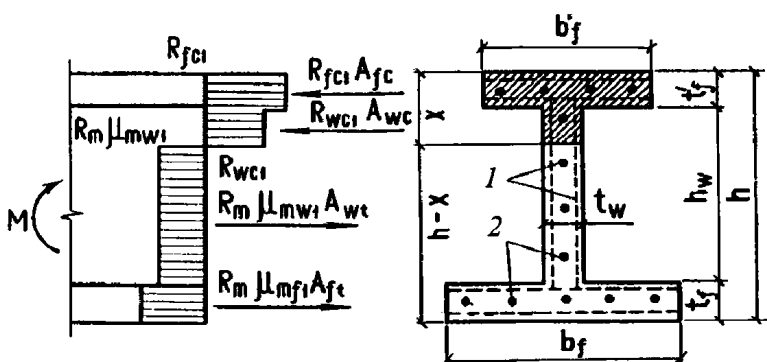
$$A_{wt} = (h - x - t_f) t_w.$$

Коэффициенты приведенного армирования стенки μ_{mw1} , сжатой полки μ'_{mf1} и растянутой полки μ_{mf1} принимают в соответствии с 6.1.2.

6.1.10 Расчет тавровых сечений с полкой в сжатой зоне или приведенных к тавровым сечениям, в которых наряду с арматурой, приведенной к равномерно распределенной (см. 6.1.2), имеется стержневая или проволочная арматура в растянутой зоне, при $\xi = \frac{x}{h} \leq \xi_R$ следует выполнять в зависимости от высоты сжатой зоны бетона:

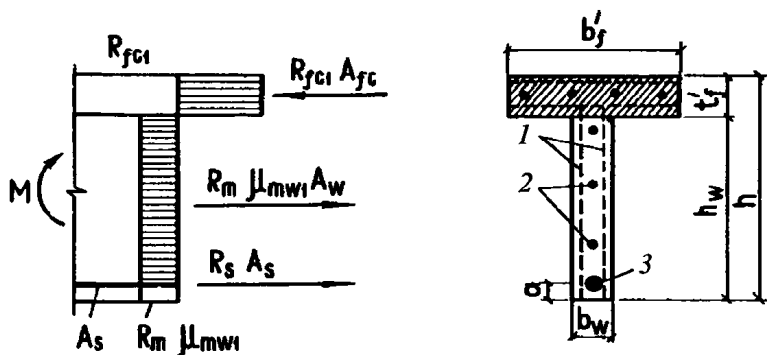
а) если сжатая зона находится в пределах полки (см. рисунок 6.6), т. е. рассчитывают по формуле

$$R_{cf1} A_{fc} \geq R_m \mu_{mw1} A_w + R_s A_s, \quad (6.13)$$



1 — тонкие сетки; 2 — стержневая или проволочная арматура, приведенная к равномерно распределенной по сечению

Рисунок 6.5 — Схема усилий и эпюра напряжений в изгибаемых элементах двутаврового сечения при $x > t'_f$



1 — тонкие сетки; 2 — стержневая или проволочная арматура, приведенная к равномерно распределенной по сечению элемента; 3 — сосредоточенная стержневая или проволочная арматура

Рисунок 6.6 — Схема усилий и эпюра напряжений в изгибаемых элементах таврового сечения с полкой в сжатой зоне при $x \leq t'_f$

прочность сечения определяют по формуле

$$M \leq R_m \mu_{mw1} A_w \frac{h_w + t'_f}{2} + R_s A_s \left(h - \frac{t'_f}{2} - a \right); \quad (6.14)$$

б) если граница сжатой зоны выходит за пределы полки (см. рисунок 6.7), т. е. формула (6.13) не выполнена, прочность сечения определяют по формуле

$$M \leq R_{cf1} A_{fc} \left(h - \frac{t'_f}{2} - a \right) + R_{cw1} A_{wc} \left(h - \frac{x + t'_f}{2} + a \right) - R_m \mu_{mw1} A_{wt} \left(\frac{h - x}{2} - a \right), \quad (6.15)$$

при этом высоту сжатой зоны x определяют по формуле

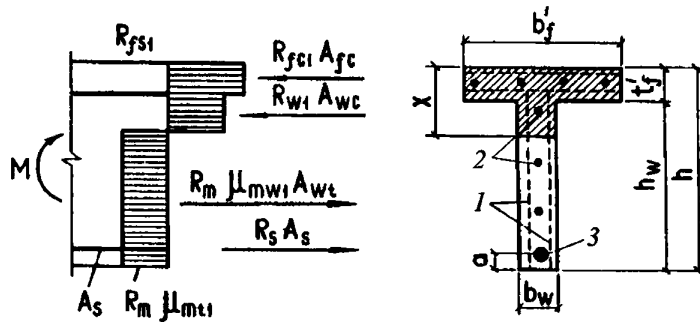
$$R_{cf1} A_{fc} + R_{cw1} A_{wc} = R_m \mu_{mw1} A_{wt} + R_s A_s. \quad (6.16)$$

В формулах (6.13)—(6.16):

$$R_{cw1} = R_b + R_{mc} \mu_{mw1};$$

$$A_{fc} = b'_f t'_f; A_w = t_w h_w; A_{wc} = (x - t'_f) t_w; A_{wt} = (h - x) t_w.$$

Коэффициенты приведенного армирования μ'_{mf1} , μ_{mf1} и μ_{mw1} принимают согласно 3.2.



- 1 — тонкие сетки; 2 — стержневая или проволочная арматура, приведенная к равномерно распределенной по сечению элемента;
3 — сосредоточенная стержневая или проволочная арматура

Рисунок 6.7 — Схема усилий и эпюра напряжений в изгибаемых элементах таврового сечения с полкой в сжатой зоне при $x > t'_f$

6.1.11 Ширину сжатой полки b'_f тавровых и двутавровых сечений, вводимую в расчет в соответствии с 6.1.9 и 6.1.10, принимают из условия, что ширина свободного свеса в каждую сторону от ребра должна быть не более 1/6 пролета элемента и не более:

- 1/2 расстояния в свету между продольными ребрами при наличии поперечных ребер;
- t'_f — при отсутствии поперечных ребер или при расстоянии между ними больше, чем расстояние между продольными ребрами, при $t'_f \leq 0,1h$;
- $6t'_f$ при $t'_f \geq 0,1h$;
 $3t'_f$ при $0,05 t'_f < t'_f < 0,1h$.

6.1.12 Расчет кольцевых сечений (см. рисунок 6.8) должен производить:

- при $R_m \mu_{mr1} > 0,38 R_{cr1}$ из условия

$$M \leq A_f \left[R_{cr1} \frac{\sin \pi \xi_{cir}}{\pi} + R_{mc} \mu_{mr1} (1 - 1,35 \xi_{cir}) 1,6 \xi_{cir} \right] r_m; \quad (6.17)$$

$$R_{cr1} = R_b + R_{mc} \mu_{mr1}, \quad (6.18)$$

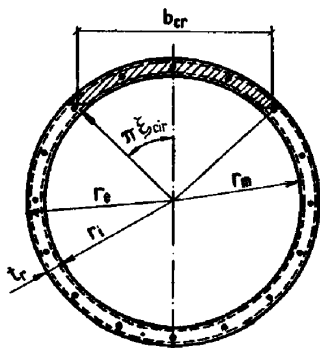


Рисунок 6.8 — Схема кольцевого сечения, принимаемая в расчете по прочности армоцементных элементов

где

$$\xi_{cir} = \frac{R_m \mu_{mr1}}{R_b + 3,35 R_m \mu_{mr1}}, \quad (6.19)$$

r_m — радиус срединной поверхности стенки кольцевого элемента, равный

$$r_m = \frac{r_i + r_e}{2}, \quad (6.20)$$

r_e, r_i — радиусы наружной и внутренней граней кольцевого сечения соответственно;

б) при $R_m \mu_{mr1} < 0,38 R_{cr1}$ из условия

$$M \leq A_r \left(R_{cr1} \frac{\sin \pi \xi_{cir}}{\pi} + 0,234 R_m \mu_{mr1} \right) r_m; \quad (6.21)$$

$$\xi_{cir} = \frac{0,73 R_m \mu_{mr1}}{R_b + 2 R_m \mu_{mr1}}; \quad (6.22)$$

$$R_{cr1} = R_b + R_{mc} \mu_{mr1}. \quad (6.23)$$

6.1.13 При расчете по прочности изгибаемых элементов армоцементных конструкций рекомендуется соблюдать условие $x \leq \xi_R h$. В том случае, когда площадь сечения растянутой арматуры по конструктивным соображениям или из расчета по предельным состояниям второй группы принята большей, чем это требуется для соблюдения условия $x \leq \xi_R h$, расчет следует производить по формулам (6.4), (6.7), (6.10), (6.11), (6.14), (6.15), принимая $x = \xi_R h$.

Внецентренно сжатые элементы прямоугольного, таврового, двутаврового и кольцевого сечений

6.1.14 Расчет внецентренно сжатых элементов прямоугольного сечения с арматурой, приведенной к равномерно распределенной (см. 6.1.2, рисунок 6.3), следует выполнять:

а) при $\xi = \frac{x}{h} \leq \xi_R$ из условия

$$N e_t \leq R_m \mu_{m1} A_t \frac{h-x}{2} - R_{c1} A_c \left(h - \frac{x}{2} \right); \quad (6.24)$$

при этом высоту сжатой зоны x определяют по формуле

$$R_b S'_b + R_{mc} S'_{m1} - R_m S_{m1} = 0. \quad (6.25)$$

В формулах (6.24) и (6.25):

- e_t — расстояние от точки приложения продольной силы до растянутой грани сечения;
- A_c, A_t — площади сечений соответственно сжатой и растянутой зон сечения;
- S'_b — статический момент площади сжатой зоны бетона относительно точки приложения продольной силы N ;
- S'_{m1} — статический момент площади сжатой приведенной арматуры (см. 6.1.2) относительно той же точки;
- S_{m1} — статический момент площади растянутой приведенной арматуры относительно той же точки;

б) при $\xi = \frac{x}{h} > \xi_R$ по формуле

$$N \leq N_c - (N_c - N_{in}) \left[2 \frac{e_0}{e_{in}} - \left(\frac{e_0}{e_{in}} \right)^2 \right], \quad (6.26)$$

где N_c — несущая способность центрально сжатого элемента, определяемого по формуле:

$$N_c = R_{c1} A, \quad (6.27)$$

здесь

$$R_{c1} = R_b + R_{mc} \mu_{m1}; A = bh,$$

N_{in} — несущая способность сечения, в котором высоту сжатой зоны бетона принимают равной $x = \xi_R h$ и определяют по формуле

$$N_{in} = R_{c1} b x - R_m \mu_{m1} (h - x) b, \quad (6.28)$$

e_0 — эксцентриситет продольной силы относительно центра тяжести приведенного сечения, равный $e_0 = M/N$;

e_{in} — эксцентриситет продольной расчетной силы N_{in} , определяемый по формуле

$$e_{in} = \frac{R_{c1} S_c + R_m S_t}{N_{in}}; \quad (6.29)$$

$$S_c = b x (1 + h \mu_{m1}) \frac{h - x}{2};$$

$$S_t = b \frac{x}{2} \mu_{m1} (h - x).$$

6.1.15 Расчет внецентренно сжатых элементов таврового и двутаврового сечений с арматурой, приведенной к равномерно распределенной (см. 6.1.2), следует производить:

а) при $\xi = \frac{x}{h} \leq \xi_R$,

если $x \leq t'_f$ (см. рисунок 6.9) по формуле

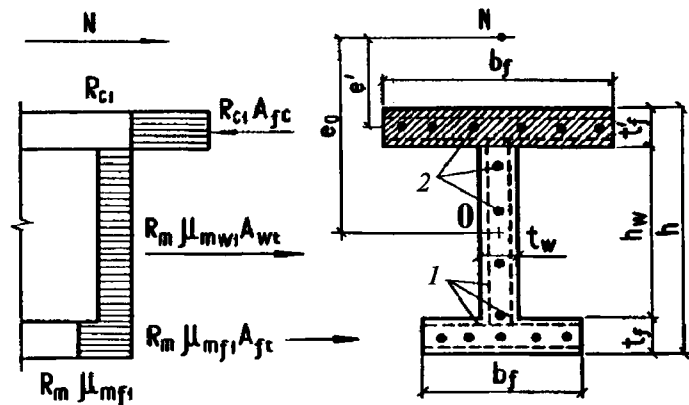
$$N e' \leq R_m \mu_{mw1} A_w \frac{h_w + t_f}{2} + R_m \mu_{mf1} A_t \left(h - \frac{t_f + t'_f}{2} \right), \quad (6.30)$$

высоту сжатой зоны бетона определяют по формуле (6.25);

если $x > t'_f$ (см. рисунок 6.10) из условия

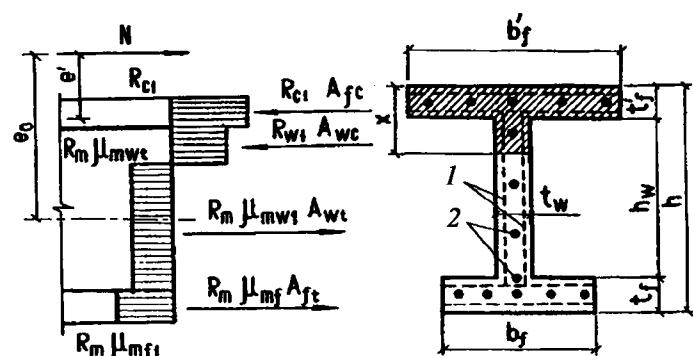
$$N \leq R_{c1} A_{fc} - R_{c1} A_{wc} + R_m \mu_{mw1} A_{wt} - R_m \mu_{mf1} A_{ft}, \quad (6.31)$$

где высоту сжатой зоны x определяют по формуле (6.25);



1 — тонкие сетки; 2 — стержневая или проволочная арматура, приведенная к равномерно распределенной по сечению элемента

Рисунок 6.9 — Схема усилий и эпюра напряжений во внецентренно сжатых элементах двутаврового сечения при $x \leq t'_f$



1 — тонкие сетки; 2 — стержневая или проволочная арматура, приведенная к равномерно распределенной по сечению элемента

Рисунок 6.10 — Схема усилий и эпюра напряжений во внецентренно сжатых элементах двутаврового сечения при $x > t'_f$

б) при $\xi = \frac{x}{h} \leq \xi_R$ по формуле (6.26),

где

$$N_c = R_{c1} A_{fc} + R_{w1} A_w + R_{f1} A_{ft}, \quad (6.32)$$

здесь

$$R_{c1} = R_b + R_{mc} \mu'_{m1};$$

$$R_{w1} = R_b + R_{mc} \mu_{mw1};$$

$$R_{f1} = R_b + R_{mc} \mu_{mf1};$$

при $x < t'_f$

$$N_{in} = R_{c1} A_{bfc} - R_m \mu_{mf1} (A_{bw} + A_{bft}), \quad (6.33)$$

при $x > t'_f$

$$N_{in} = R_{c1} A_{bfc} + R_{w1} A_{bwc} - R_m \mu_{mw1} A_{bwt} - R_m \mu_{mf1} A_{ft}, \quad (6.34)$$

$$e_{in} = \frac{S_c^* + S_w^* + S_t^*}{N_{in}}, \quad (6.35)$$

здесь

$$S_c^* = R_{c1} b'_f t'_f \left(h - y_0 - \frac{t'_f}{2} \right);$$

$$S_w^* = R_m \mu_{mw1} t_w h_w \left(y_0 - t_f - \frac{h_w}{2} \right);$$

$$S_t^* = R_m \mu_{mf1} b_f t_f \left(y_0 - \frac{t_f}{2} \right);$$

y_0 — расстояние от центра тяжести приведенного сечения до растянутой или менее сжатой грани;
при $x > t'_f$

$$e_{in} = \frac{S_c^* + S_{wc}^* + S_{wt}^* + S_t^*}{N_{in}},$$

здесь

$$S_{wc}^* = R_{w1} A_{wc} \left(h - y_0 - t'_f - \frac{x - t'_f}{2} \right);$$

$$S_{wt}^* = R_m \mu_{mw1} t_w (h_w - x + t'_f) \left[y_0 - \frac{h_w - x + t'_f}{2} - t_f \right]. \quad (6.36)$$

Влияние прогиба элемента учитывают путем умножения значения e_0 на коэффициент η , вычисляемый по указаниям СП 63.13330.

В формулах (6.30)—(6.34) приняты обозначения такие же, как и в 6.1.9.

6.1.16 Расчет внецентренно сжатых элементов кольцевого сечения с арматурой, равномерно распределенной по длине окружности, следует производить по формуле

$$Ne_0 \leq A_r \left[R_{r1} \frac{\sin \pi \xi_{cir}}{\pi} + R_m \mu_{mr1} (1 - 1,35 \xi_{cir}) 1,6 \xi_{cir} \right] r_m, \quad (6.37)$$

при этом величину относительной площади сжатой зоны бетона определяют по формуле

$$\xi_{cir} = \frac{N + R_m \mu_{mr1} A_r}{(R_b + 3,35 R_m \mu_{mr1}) A_r}. \quad (6.38)$$

Если полученное из расчета по формуле (6.38) значение $\xi_{cir} < 0,15$, в формулу (6.37) подставляют значение ξ_{cir} определяемое по формуле

$$\xi_{cir} = \frac{N + 0,73R_m \mu_{mr1} A_r}{(R_b + 2R_m \mu_{mr1}) A_r}. \quad (6.39)$$

В формуле (6.37)

$$R_{r1} = R_b + R_m \mu_{mr1}.$$

Значение величины μ_{mr1} определяют с использованием рекомендаций 6.1.2.

Центрально растянутые элементы

6.1.17 Расчет центрально растянутых элементов прямоугольного сечения с арматурой, приведенной к равномерно распределенной (см. 6.1.2), следует производить из условия

$$N \leq R_m \mu_{m1} bh. \quad (6.40)$$

Внецентренно растянутые элементы

6.1.18 Расчет внецентренно растянутых элементов прямоугольного сечения с арматурой, приведенной к равномерно распределенной (см. 6.1.2), следует выполнять:

а) если продольная сила N приложена в пределах ядра сечения (см. рисунок 6.11) — по формуле

$$N \leq \gamma R_m \mu_{mr1} bh, \quad (6.41)$$

где γ — коэффициент снижения несущей способности при внецентренном растяжении, принимаемый равным 0,8;

б) если продольная сила N приложена между ядром сечения и наружной гранью сечения по условию (6.41), где γ принимают равным 0,6;

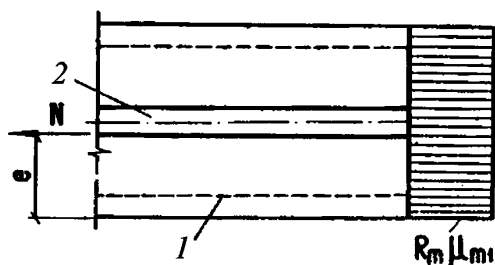
в) если продольная сила N приложена за пределами сечения (см. рисунок 6.12) — по формуле

$$Ne \leq R_m \mu_{m1} b \left(\frac{h-x}{2} \right)^2 - (R_c + R'_{mc} \mu_{m1}) \frac{bx^2}{2}; \quad (6.42)$$

при этом высоту сжатой зоны x определяют по формуле

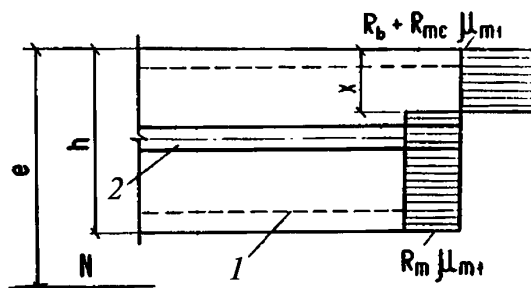
$$R_b S'_b + R_{mc} S'_{m1} - R_m S_{m1} = 0. \quad (6.43)$$

Если полученное из расчета по формуле (6.43) значение $x > \xi_R h$, то в условии (6.42) подставляют значение $x = \xi_R h$.



1 — сетки; 2 — стержневая или проволочная арматура

Рисунок 6.11 — Эпюра напряжений во внецентренно растянутых элементах прямоугольного сечения при приложении продольной силы N в пределах сечения



1 — сетки; 2 — стержневая или проволочная арматура

Рисунок 6.12 — Эпюра напряжений во внецентренно растянутых элементах прямоугольного сечения при приложении продольной силы N за пределами сечения

Расчет по прочности сечений, наклонных к продольной оси элемента

6.1.19 Расчет по прочности армоцементных элементов при действии поперечных сил производят на основе модели наклонных сечений.

При расчете по модели наклонных сечений должны быть обеспечены прочность элемента по поясе между наклонными сечениями и наклонному сечению на действие поперечных сил, а также прочность по наклонному сечению на действие момента.

6.1.20 Расчет изгибаемых армоцементных элементов прямоугольного сечения по бетонной полосе между наклонными сечениями производят по формуле

$$Q \leq 0,3\varphi_{w1}\varphi_{b1}R_b b h_w. \quad (6.44)$$

Коэффициент φ_{w1} , учитывающий влияние поперечных проволок сеток, определяют по формуле

$$\varphi_{w1} = 1 + 15 \frac{E_m}{E_b} \mu_{mw1}. \quad (6.45)$$

Коэффициент φ_{b1} определяют по формуле

$$\varphi_{b1} = 1 - 0,01R_b, \quad (6.46)$$

где значение R_b принимают в мегапаскалях, МПа.

6.1.21 Расчет по прочности сечений, наклонных к продольной оси армоцементного элемента, на поперечную силу (см. рисунок 6.13) следует производить по формуле

$$Q \leq Q_m + Q_b, \quad (6.47)$$

где Q — поперечная сила, определяемая внешней нагрузкой, расположенной по одну сторону от рассматриваемого наклонного сечения;

Q_m — поперечная сила, воспринимаемая поперечными проволоками сетки в наклонном сечении;

Q_b — поперечная сила, воспринимаемая бетоном сжатой зоны в наклонном сечении.

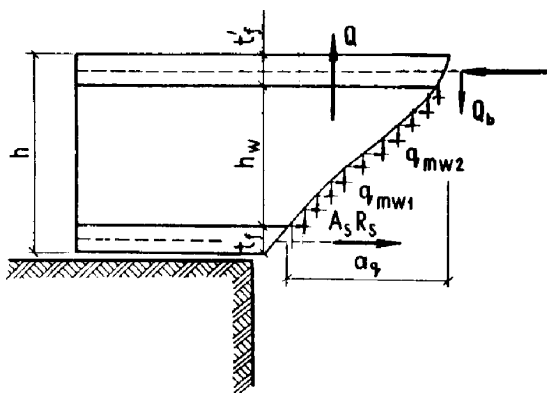


Рисунок 6.13 — Схема усилий в сечении, наклонном к продольной оси, при расчете по прочности на действие поперечной силы

Значения Q_m определяют по формуле

$$Q_m = q_{mw} a_q, \quad (6.48)$$

где a_q — проекция наклонного сечения с углом наклона, равным 45° ;

q_{mw} — интенсивность армирования элемента поперечными проволоками сеток в пределах наклонного сечения:

$$q_{mw} = \frac{R_{mw} \mu_{mw} f_w}{\sin(90^\circ - \beta)}, \quad (6.49)$$

здесь μ_{mw1} — коэффициент приведенного армирования стенки при расчете на поперечную силу, определяемый по формуле

$$\mu_{mw1} = \frac{A_{mw}}{a_q t_w} + \frac{A_{sw} R_{sw}}{a_q t_w R_{mw}}; \quad (6.50)$$

A_{mw} — площадь сечения поперечных проволок сеток, расположенных в пределах наклонного сечения;

A_{sw} — площадь сечения поперечных стержней, расположенных в пределах наклонного сечения;

t_w — толщина стенки, воспринимающей поперечную силу;

β — угол наклона стенки складчатого элемента к вертикальной оси сечения элемента.

Значение поперечной силы Q_b для изгибаемых и внецентренно сжатых элементов определяют по формуле

$$Q_b = \frac{0,75 R_{bt} t_w h^2}{a_q \sin(90^\circ - \beta)}, \quad (6.51)$$

где t_w и h — соответственно ширина и высота элемента в рассчитываемом сечении.

В том случае, когда граница сжатой зоны располагается в пределах полки, допускается принимать $a_q = h_w$.

6.1.22 Расчет сечений, наклонных к продольной оси элемента, на действие изгибающего момента следует производить по формуле

$$M \leq (R_s A_s + R_m \mu_{mf} b'_f t'_f) \left(h_w - \frac{t'_f + t_f}{2} \right) + 1,41 R_m \mu_{mw} t_w h_w \frac{h_w + t'_f}{2}, \quad (6.52)$$

где M — момент всех внешних сил, расположенных по одну сторону от рассматриваемого наклонного сечения относительно оси, проходящей через точку приложения равнодействующей усилий в сжатой зоне и перпендикулярной плоскости действия момента.

Высоту сжатой зоны в наклонном сечении, измеренную по нормали к продольной оси элемента, определяют из условия равновесия проекций усилий в бетоне и арматуре наклонного сечения на продольную ось элемента. Проверку на действие изгибающего момента не производят для наклонных сечений, пересекающих растянутую грань элемента на участках, где не образуются нормальные трещины, т. е. там, где момент M от внешней нагрузки, на которую ведется расчет по прочности, меньше или равен моменту трещинообразования M_{crc} , определяемому по СП 63.13330, с заменой $R_{bt,ser}$ на R_{bt}

6.2 Расчет армоцементных конструкций по предельным состояниям второй группы

Расчет по образованию и раскрытию трещин

6.2.1 Расчет элементов армоцементных конструкций по образованию трещин, нормальных и наклонных к продольной оси элемента, следует производить в соответствии с требованиями СП 63.13330, как для железобетонных конструкций из мелкозернистого бетона определенного класса. При этом значение момента сопротивления с учетом трещин W_{pl} следует определять по 6.2.13.

6.2.2 Элементы армоцементных конструкций следует рассчитывать по раскрытию трещин:

- нормальных к продольной оси элемента;
- наклонных к продольной оси элемента.

Расчет по раскрытию трещин производят по формуле

$$a_{crc} \leq a_{crc,ult} \quad (6.53)$$

где a_{crc} — ширина раскрытия трещин от действия внешней нагрузки, определяемая согласно 6.2.4—6.2.7;

$a_{crc,ult}$ — предельно допустимая ширина раскрытия трещин (см. таблицу 1).

6.2.3 Расчет армоцементных элементов, в которых допускается раскрытие трещин, следует производить по продолжительному и непродолжительному раскрытию нормальных и наклонных трещин.

Ширину продолжительного раскрытия трещин определяют по формуле

$$a_{crc} = a_{crc1}, \quad (6.54)$$

а ширину непродолжительного раскрытия трещин — по формуле

$$a_{crc} = a_{crc1} + a_{crc2} - a_{crc3}, \quad (6.55)$$

- где a_{crc1} — ширина раскрытия трещин от продолжительного действия постоянных и временных длительных нагрузок;
 a_{crc2} — ширина раскрытия трещин от непродолжительного действия постоянных и временных (длительных и кратковременных) нагрузок;
 a_{crc3} — ширина раскрытия трещин от непродолжительного действия постоянных и временных длительных нагрузок.

Расчет по раскрытию трещин, нормальных к продольной оси элемента

6.2.4 Ширину раскрытия трещин a_{crc} , нормальных к продольной оси элемента, при сетчатом армировании следует определять по формуле

$$a_{crc} = \eta_m \phi_l \frac{\sigma_m}{E_m} S_m, \quad (6.56)$$

- где η_m — коэффициент, принимаемый равным при сетках: сварных — 3, тканых — 3,5;
 ϕ_l — коэффициент, принимаемый равным при учете:
 - кратковременных и непродолжительного действия постоянных и длительных нагрузок — 1;
 - многократно повторяющихся, а также продолжительного действия постоянных и длительных нагрузок для бетона группы А на песке с модулем крупности свыше 2,0 — 1,5; с модулем крупности 2,0 и ниже — 1,7; группы Б — 1,65;
 σ_m — напряжение в сетках у растянутой грани сечения от действия нагрузки определяют согласно 6.2.6;
 E_m — модуль упругости сетки, принимаемый согласно 5.2.8;
 S_m — размер ячейки сетки, мм.

6.2.5 Ширину раскрытия трещин a_{crc} , мм, нормальных к продольной оси элемента, при комбинированном армировании следует определять по формуле

$$a_{crc} = \phi \phi_l \gamma_m \eta_m \psi_s \frac{\sigma_m}{E_{m1}} l_s, \quad (6.57)$$

- где ϕ — коэффициент, принимаемый равным для изгибаемых и внецентренно сжатых элементов — 1, растянутых — 1,2;
 γ_m — коэффициент, зависящий от величины коэффициента приведенного сетчатого армирования растянутой зоны элемента и принимаемый:
 при $0,4\% < \mu_{m1} < 1\%$ — 4,5,
 $1\% \leq \mu_{m1} < 2\%$ — 3,0,
 $\mu_{m1} > 2\%$ — 1,5;
 η_m — коэффициент, принимаемый равным при сетках: сварных — 0,8, тканых — 1;
 μ_{m1} — коэффициент, принимаемый не более 0,02;
 d_s — диаметр стержневой или проволочной арматуры, мм;
 E_{m1} — приведенный модуль упругости арматуры, определяемый по формуле

$$E_{m1} = \frac{E_m \mu_m + E_s \mu_s}{\mu_m + \mu_s}, \quad (6.58)$$

- ψ_s — коэффициент, учитывающий неравномерное распределение относительных деформаций растянутой арматуры между трещинами, определяемый по указаниям 8.2.15 СП 63.13330.2012;
 l_s — базовое (без учета влияния вида поверхности арматуры) расстояние между смежными нормальными трещинами, определяемое согласно 8.2.17 СП 63.13330.2012.

6.2.6 Напряжение σ_m следует определять:

а) в центрально растянутых элементах по формуле

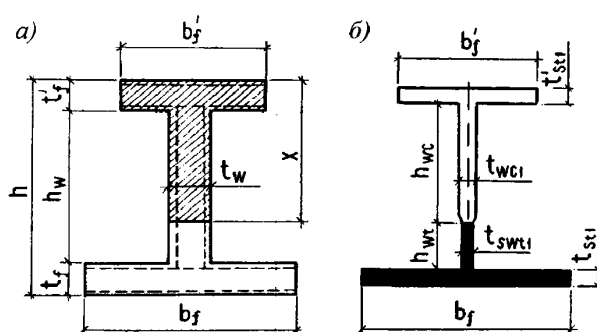
$$\sigma_m = \frac{N - P}{\mu_m A_b}. \quad (6.59)$$

где P — усилие предварительного напряжения с учетом всех потерь;

A_b — площадь сечения бетона;

б) для изгибаемых, внецентренно сжатых или внецентренно растянутых элементов — по правилам строительной механики, как для упругого тела.

В расчете σ_m следует рассматривать сечение, приведенное к эквивалентному стальному сечению (рисунок 6.14), с единой упругой характеристикой; в растянутой зоне к стальному сечению приводится только арматура с эквивалентной площадью сечения, а в сжатой зоне — арматура и бетон с эквивалентными площадями сечения (бетон — с учетом соотношения модулей упругости).



а) — сечение армоцементного элемента; б) — сечение, приведенное к стальному

Рисунок 6.14 — Схема приведения сечения армоцементных элементов к стальному

Значение σ_m определяют:

- для изгибаемых элементов по формуле

$$\sigma_m = \frac{M - P(e_{0p} + r)}{W_{s1}}; \quad (6.60)$$

- для внецентренно сжатых и внецентренно растянутых элементов по формуле

$$\sigma_m = \frac{N_{tot}(e_{0,tot} \pm r)}{W_{s1}}. \quad (6.61)$$

В формулах (6.60)—(6.61):

W_{s1} — момент сопротивления приведенного к стальному сечения определяют по формуле

$$W_{s1} = \frac{I_{s1}}{1,3y_0}, \quad (6.62)$$

где I_{s1} — момент инерции сечения, приведенного к эквивалентному стальному сечению, относительно его центра тяжести;

N_{tot} — равнодействующая продольной силы N и усилия предварительного обжатия P ;

e_{0p} — эксцентриситет приложения силы P относительно центра тяжести сечения элемента;

$e_{0,tot}$ — эксцентриситет усилия N_{tot} относительно центра тяжести сечения;

r — расстояние от ядерной точки, ближайшей к сжатой грани сечения.

В формуле (6.61) знак «минус» принимают при внецентренном сжатии, а знак «плюс» — при внецентренном растяжении.

Расчет по раскрытию трещин, наклонных к продольной оси элемента

6.2.7 Ширину раскрытия трещин, наклонных к продольной оси изгибаемых элементов, при сетчатом и комбинированном армировании определяют по формуле

$$a_{crc} = \varphi_1 k_1 (h_w + 30d_m) \frac{\eta_m}{\mu_{mw1}} \cdot \frac{k_2^2}{E_m^2}, \quad (6.63)$$

где k_1 — коэффициент, принимаемый при сетках:

- тканых — $(30 - 1500 \mu_{m1}) 10^2$,
- сварных — $(20 - 1200 \mu_{m1}) 10^2$;

d_m — диаметр проволок сеток, расположенных по нормали к продольной оси элемента;

$$k_2 = \frac{Q}{t_w h_w} - 0,25 \frac{N_p}{A_b}, \quad (6.64)$$

где Q — наибольшая поперечная сила на рассматриваемом участке длины элемента от действующей нагрузки;

N_p — продольная сила в элементе от предварительного обжатия.

Расчет элементов армоцементных конструкций по деформациям

6.2.8 Расчет элементов армоцементных конструкций по деформациям производят с учетом эксплуатационных требований, предъявляемых к конструкциям.

Расчет по деформациям следует производить на действие:

- постоянных, временных длительных и кратковременных нагрузок при ограничении деформаций технологическими или конструктивными требованиями;
- постоянных и временных длительных нагрузок при ограничении деформаций эстетическими требованиями.

Значения предельно допустимых деформаций элементов принимают согласно СП 20.13330 и нормативным документам на отдельные виды конструкций.

Деформации (прогибы, углы поворота) элементов армоцементных конструкций следует вычислять по формулам общих правил строительной механики с определением входящих в них значений жесткости и кривизны в соответствии с 6.2.9—6.2.14.

Значения кривизны и деформации армоцементных элементов отсчитывают от их начального состояния; при наличии предварительного напряжения арматуры — от состояния до обжатия элемента.

Элементы или части элементов рассматривают без трещин в растянутой зоне, если трещины не образованы при действии постоянных, длительных и кратковременных нагрузок, нагрузки вводятся в расчет с коэффициентом надежности по нагрузке $\gamma_f = 1$.

6.2.9 Жесткость элементов при кратковременном действии нагрузки определяют по формуле

$$D_{fl} = 0,85 E_b I_1, \quad (6.65)$$

где E_b — модуль упругости бетона, принимаемый по указаниям СП 63.13330;

I_1 — момент инерции армированного сечения, приведенного к бетонному, с учетом коэффициентов сетчатого армирования в соответствии с соотношением модулей E_s/E_m .

Приведенные коэффициенты армирования для расчета деформаций определяют по формулам:

$$\left. \begin{array}{l} \text{- для сжатой полки} \\ \mu_{m1}(E) = \mu'_{mf} + \mu'_s \frac{E_s}{E_m}; \\ \text{- для стенки} \\ \mu_{m1}(E) = \mu_{mw}; \\ \text{- для растянутой полки} \\ \mu_{m1}(E) = \mu_{mf} + \mu_s \frac{E_s}{E_m}. \end{array} \right\} \quad (6.66)$$

Определение кривизны на участках без трещин в растянутой зоне

6.2.10 Полное значение кривизны изгибаемых, внецентренно сжатых и внецентренно растянутых элементов на тех участках, где не образуются нормальные или наклонные к продольной оси элемента трещины, следует определять по формуле

$$\frac{1}{r} = \left(\frac{1}{r}\right)_1 + \left(\frac{1}{r}\right)_2 - \left(\frac{1}{r}\right)_{p1} - \left(\frac{1}{r}\right)_{p2}, \quad (6.67)$$

где $\left(\frac{1}{r}\right)_1, \left(\frac{1}{r}\right)_2$ — кривизны соответственно от непродолжительного действия кратковременных нагрузок и от продолжительного действия постоянных и длительных временных нагрузок (без учета усилия P), определяемые по формулам:

$$\left(\frac{1}{r}\right)_1 = \frac{M}{D_{f1}}; \quad (6.68)$$

$$\left(\frac{1}{r}\right)_2 = \frac{M\varphi_{b,cr}}{D_{f2}}, \quad (6.69)$$

здесь M — момент от соответствующей внешней нагрузки относительно оси, нормальной к плоскости действия момента и проходящей через центр тяжести приведенного сечения;

D_{f1} — определяют по формуле (6.65);

$\varphi_{b,cr}$ — коэффициент, учитывающий влияние длительной ползучести бетона и принимаемый согласно таблице 6.12 СП 63.13330.2012;

D_{f2} — жесткость армоцементных конструкций при учете продолжительного действия нагрузки, принимаемая равной

$$D_{f2} = 0,85D_{f1}; \quad (6.70)$$

$\left(\frac{1}{r}\right)_{p1}$ — кривизна, обусловленная выгибом элемента от непродолжительного действия усилия предварительного обжатия и определяемая по формуле

$$\left(\frac{1}{r}\right)_{p1} = \frac{Pe_{0p}}{D_{f1}}; \quad (6.71)$$

$\left(\frac{1}{r}\right)_{p2}$ — кривизна, обусловленная выгибом элемента вследствие усадки и ползучести бетона от усилия предварительного обжатия и определяемая по формуле

$$\left(\frac{1}{r}\right)_{p2} = \frac{\varepsilon_b - \varepsilon'_b}{h}, \quad (6.72)$$

здесь $\varepsilon_b, \varepsilon'_b$ — относительные деформации бетона, вызванные его усадкой и ползучестью под действием усилия предварительного обжатия, определяемые соответственно на уровне растянутой и сжатой грани сечения по формулам:

$$\varepsilon_b = \frac{\sigma_b}{E_m}; \quad (6.73)$$

$$\varepsilon'_b = \frac{\sigma'_b}{E_m}. \quad (6.74)$$

Значение σ_b принимают численно равным сумме потерь предварительного напряжения арматуры от усадки и ползучести бетона по указаниям СП 63.13330 — для арматуры растянутой зоны, а σ'_b — то же самое для напрягаемой арматуры, если бы она имелась на уровне крайнего сжатого волокна бетона.

Значения кривизны $\left(\frac{1}{r}\right)_{p1}$ и $\left(\frac{1}{r}\right)_{p2}$ для элементов без предварительного напряжения допускается принимать равными нулю.

6.2.11 При определении кривизны на участках с начальными трещинами в сжатой зоне бетона (см. 4.3.2) $\left(\frac{1}{r}\right)_1$, $\left(\frac{1}{r}\right)_2$ и $\left(\frac{1}{r}\right)_{p1}$ должны быть увеличены на 15 %, а $\left(\frac{1}{r}\right)_{p2}$ — на 25 %.

Определение кривизны на участках с трещинами в растянутой зоне

6.2.12 Полное значение кривизны изгибаемых, внецентренно сжатых и внецентренно растянутых элементов прямоугольного, таврового и двутавровых сечений на участках, где образуются нормальные к продольной оси элемента трещины, следует определять по формуле

$$\frac{1}{r} = \left(\frac{1}{r}\right)_1 - \left(\frac{1}{r}\right)_2 + \left(\frac{1}{r}\right)_3 - \left(\frac{1}{r}\right)_{p2}, \quad (6.75)$$

где $\left(\frac{1}{r}\right)_1$ — кривизна от непродолжительного действия всей нагрузки, на которую производят расчет по деформациям;

$\left(\frac{1}{r}\right)_2$ — кривизна от непродолжительного действия постоянных и длительных нагрузок;

$\left(\frac{1}{r}\right)_3$ — кривизна от продолжительного действия постоянных и длительных нагрузок;

$\left(\frac{1}{r}\right)_{p2}$ — кривизна, определяемая по формуле (6.72).

6.2.13 Значение $\left(\frac{1}{r}\right)_1$ определяют по формуле

$$\left(\frac{1}{r}\right)_1 = \frac{M_{crc}}{D_{f1}} + \frac{M - M_{crc}}{D_{f3}}, \quad (6.76)$$

где M — момент от всей внешней нагрузки относительно оси, нормальной к плоскости действия момента и проходящей через центр тяжести приведенного сечения;

M_{crc} — момент, воспринимаемый сечением, нормальным к продольной оси элемента, при образовании трещин;

D_{f1} — определяют по формуле (6.65);

D_{f3} — определяют по формуле

$$D_{f3} = k E_b I_1, \quad (6.77)$$

здесь k — коэффициент, учитывающий снижение жесткости элемента и принимаемый по таблице 7.

Значение M_{crc} определяют по формулам:

- для элементов без предварительного напряжения арматуры

$$M_{crc} = R_{bt,ser} W_{pl}; \quad (6.78)$$

- для предварительно напряженных элементов

$$M_{crc} = R_{bt,ser} (W_{pl} \pm M_p), \quad (6.79)$$

где W_{pl} — упругопластический момент сопротивления сечения для крайнего растянутого волокна бетона, определяемый с учетом положений 8.2.10 СП 63.13330.2012.

Значение M_p в зависимости (6.79) определяют по формуле:

$$M_p = P(e_{op} + r). \quad (6.80)$$

Т а б л и ц а 5 — Коэффициент, учитывающий снижение жесткости элемента

Армирование растянутой зоны сечения	Коэффициент армирования μ_{m1} , %	Коэффициент k для элементов	
		изгибаемых и растянутых	внецентренно сжатых
Сетчатое при сетках:			
- тканых	Не более 1,5	0,08	0,16
	От 1,5 до 3	0,16	0,32
- сварных	Не более 1,5	0,1	0,2
	От 1,5 до 3	0,2	0,4
Комбинированное при сетках:			
- тканых	Не более 1,5	0,08	0,16
- сварных	Не более 1,5	0,1	0,2
- тканых	От 1,5 до 3	0,1	0,22
- сварных		0,12	0,25

В формуле (6.79) знак «плюс» следует принимать, когда направления моментов $M_{сгс}$ и M_p противоположны, знак «минус» — когда направления совпадают.

В формуле (6.82):

M_p — момент усилия P относительно оси, параллельной нулевой линии и проходящей через ядровую точку, наиболее удаленную от растянутой зоны, трещиностойкость которой нужно определить; значение M_p определяют по указаниям СП 63.13330.

6.2.14 Значение $\left(\frac{1}{r}\right)_2$ и $\left(\frac{1}{r}\right)_3$ определяют по формулам:

$$\left(\frac{1}{r}\right)_2 = \frac{M_{ser}}{D_{f3}}, \quad (6.81)$$

$$\left(\frac{1}{r}\right)_3 = \frac{M_{ser}}{0,8D_{f3}}, \quad (6.82)$$

где M_{ser} — момент от постоянных и длительных нагрузок относительно оси, нормальной к плоскости действия момента и проходящей через центр тяжести приведенного сечения;

D_{f3} — определяют по формуле (6.77).

Определение прогибов

6.2.15 Прогиб, обусловленный деформацией изгиба, определяют по формуле

$$f_m = \int_0^l \bar{M}_x \left(\frac{1}{r}\right)_x dx, \quad (6.83)$$

где \bar{M}_x — изгибающий момент в сечении x от действия единичной силы, приложенной по направлению искомого перемещения элемента в сечении x по длине пролета, для которого определен прогиб;

$\left(\frac{1}{r}\right)_x$ — полная величина кривизны элемента в сечении x от нагрузки, при которой определен прогиб; величину $\left(\frac{1}{r}\right)_x$ определяют по формулам (6.67) и (6.75); знак кривизны принимают в соответствии с эпюрой кривизны.

Для элементов постоянного сечения, имеющих трещины на каждом участке, в пределах которого изгибающий момент не меняет знака, кривизну допускается вычислять для наиболее напряженного сечения, принимая кривизну для остальных сечений такого участка изменяющейся пропорционально значениям изгибающего момента.

Для некоторых наиболее распространенных случаев нагружения прогиб изгибаемого элемента постоянного сечения можно определять по формуле

$$f = m \left(\frac{1}{r} \right) l^2, \quad (6.84)$$

где m — коэффициент, принимаемый в зависимости от условий опирания и схемы нагружения;

$\frac{1}{r}$ — кривизна в сечении с наибольшим изгибающим моментом от нагрузки, при которой определен прогиб;

l — расчетный пролет элемента.

7 Конструктивные требования

7.1 При проектировании армоцементных конструкций, армированных стальными сетками, для обеспечения условий их изготовления и требуемой долговечности, совместной работы бетона и арматуры надлежит выполнять конструктивные требования, изложенные в настоящем разделе.

Конструирование армоцементных конструкций, армированных композитными сетками и/или стержневой композитной арматурой, следует выполнять по специальным указаниям.

Минимальные размеры сечений элементов

7.2 Минимальные размеры сечений элементов армоцементных конструкций, определяемые из расчета на действующие усилия по предельным состояниям первой и второй групп, следует назначать с учетом требований к толщине защитного слоя бетона, расположения и анкеровки арматуры, унификации размеров сечений и армирования, а также технологии изготовления конструкций.

7.3 Толщину полок и стенок несущих армоцементных конструкций следует принимать не менее 15 мм и не более 30 мм. Контурные ребра, ребра жесткости, диафрагмы в том случае, если это требуется по расчету, могут выполняться толщиной свыше 30 мм.

Утолщения свыше 40 мм (контурные ребра, ребра жесткости, диафрагмы и т. п.) допускается выполнять без сеток в соответствии с указаниями СП 63.13330 для железобетонных конструкций.

В пределах участка конструкций, где отсутствует сетчатое армирование, требования в части толщины защитного слоя и ширины раскрытия трещин принимают как для железобетонных конструкций.

Защитный слой бетона

7.4 Защитный слой бетона должен быть достаточным для обеспечения:

- совместной работы арматуры и бетона;
- защиты арматуры от коррозии на всех стадиях изготовления, монтажа и эксплуатации;
- огнестойкости конструкции (совместно с конструкционной огнезащитой).

Проектная толщина защитного слоя бетона в армоцементных конструкциях должна быть не менее:

- для сетки — 4 мм;
- для стержневой и проволочной арматуры при наличии сеток в пределах защитного слоя бетона — 8 мм.

Толщину защитного слоя бетона следует принимать с учетом требований по технологии изготовления конструкций.

7.5 Для армоцементных конструкций без гидроизоляционного покрытия толщину защитного слоя бетона для напрягаемой арматуры в пределах длины зоны передачи напряжений l_p (см. СП 63.13330) следует принимать не менее двух диаметров арматуры, но не более 15 мм.

7.6 Во всех сборных изгибаемых элементах концы продольных стержней ненапрягаемой арматуры должны отстоять от торца элемента не более чем на 5 мм.

Концы напрягаемой арматуры, а также анкеры необходимо защищать слоем мелкозернистого бетона не менее 5 мм.

7.7 При проектировании необходимо предусматривать меры по обеспечению проектного положения сеток, стержневой и проволочной арматуры в сечении элемента (установкой прокладок и подкладок, шайб из бетона и т. п.). При невозможности выполнения этих требований следует применять оцинкованную арматуру и сетки.

Армирование элементов

7.8 В элементах армоцементных конструкций сетки следует располагать на минимальном (в соответствии с 7.4) расстоянии от поверхности элементов для восприятия температурно-усадочных напряжений. Для восприятия растяжения, возникающего в зоне самоанкеривания стержневой и проволочной арматуры, частые сетки рекомендуется располагать на минимальном расстоянии от поверхности этой арматуры.

7.9 В пределах полки или стенки элементов армоцементных конструкций следует располагать не менее двух сеток симметрично относительно срединной поверхности.

Изгибаемые элементы прямоугольного сечения допускается армировать в растянутой зоне одной или несколькими сетками.

Армоцементные элементы с конструктивным армированием допускается армировать одной сеткой, расположенной в средней части сечения элемента.

В армоцементных элементах на толщине 10 мм применять более четырех сеток не допускается.

7.10 Отдельные стержни ненапрягаемой или напрягаемой арматуры в стенках и полках элементов армоцементных конструкций следует располагать равномерно по сечению, предусматривая установку большого количества стержней меньшего диаметра при минимальных расстояниях между ними не менее 10 мм.

Арматуру следует предусматривать таким образом, чтобы при том же расходе металла количество классов и диаметров арматуры было минимальным.

Арматура должна допускать ее укладку в форму в соответствии с принятой технологией:

- готовыми пакетами до укладки бетона;
- отдельными сетками в процессе формования.

7.11 Отверстия в армоцементных конструкциях следует окаймлять дополнительной арматурой, сечение которой должно быть не менее сечения рабочей арматуры в пределах отверстия, требуемой по расчету плиты как сплошной. При конструктивном армировании плиты и небольших размерах отверстий край плиты армируется, исходя из конструктивных требований.

При наличии сосредоточенных нагрузок по краям плиты армирование и утолщение должны быть выполнены по расчету.

7.12 Арматурные сетки в армоцементных конструкциях должны быть заведены за линию пересечения срединных плоскостей стенки и полки на длину не менее утроенной ширины ячейки сетки и не менее 30 мм.

Особенности армирования внецентренно сжатых элементов

7.13 Коэффициент сетчатого армирования внецентренно сжатых элементов в направлении действия усилия сжатия должен составлять не более 1,5 %.

7.14 Стержневую и проволочную арматуру во внецентренно сжатых элементах следует предусматривать диаметром не более 1/2 толщины полки или стенки и не более 8 мм.

В перегибе сеток рекомендуется установка стержня.

7.15 Сетки в сжатых элементах следует располагать в крайнем возможном положении относительно центра тяжести сечения с целью повышения жесткости элемента.

Особенности армирования изгибаемых элементов

7.16 В изгибаемых элементах таврового, двутаврового сечений (или приводимого к ним сечения) с полкой в растянутой зоне продольную стержневую или проволочную арматуру следует располагать в растянутой зоне сечения симметрично относительно вертикальной оси элемента.

7.17 Поперечное армирование элементов, как правило, выполняется сетками с квадратными ячейками.

7.18 Анкеровку поперечной арматуры в полках изгибаемых элементов следует выполнять согласно требованиям 7.12.

7.19 Армирование цилиндрических, складчатых и коробчатых элементов следует предусмотреть неразрезными сетками с их перегибом по линии примыкания граней.

7.20 Диаметр стержневой и проволочной арматуры изгибаемых элементов следует предусмотреть с учетом возможности расположения арматуры в тонкостенном сечении или утолщениях.

Стержневую и проволочную арматуру диаметром 8 мм и более, а также канаты диаметром свыше 6 мм допускается предусмотреть только в ребрах элемента.

Минимальное расстояние между стержнями арматуры

7.21 Расстояние между напрягаемой арматурой должно быть не менее $3d_s$, где d_s — диаметр стержня (каната).

7.22 Расстояние между отдельными стержнями арматурных сеток, выполняющих также роль фиксатора проектного положения сетчатого армирования, следует назначать не более 150 мм.

Анкеровка ненапрягаемой арматуры

7.23 Армоцементные конструкции следует проектировать с арматурой, имеющей сцепление с бетоном по всей длине элемента. В случае необходимости, например для сокращения зоны анкеровки, допускается устройство анкеров.

7.24 На свободных опорах плоских изгибаемых элементов для обеспечения анкеровки сеток, входящих до опоры, следует выполнять нижеприведенные требования (см. рисунок 7.1):

- длина опорного участка плиты l_{sup} должна быть не менее $3t$ и не менее 40 мм (где t — толщина плиты);

- длина запуска арматуры за грань опоры l_{sup1} должна быть не менее $20d_m$ для сварных сеток и $30d_m$ — для тканых сеток; при комбинированном армировании — $15d_s$.

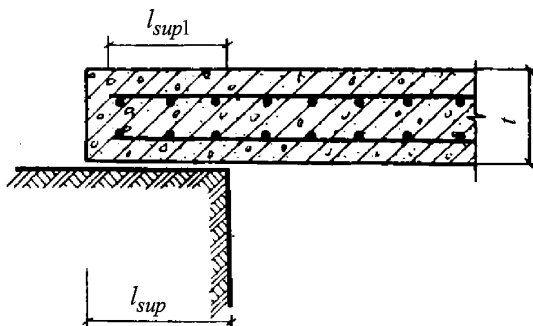


Рисунок 7.1 — Схема свободного опирания плоских изгибаемых элементов

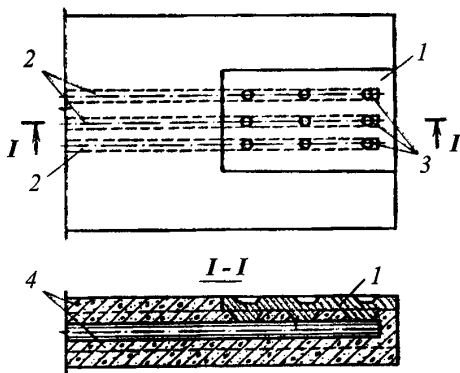
Участок сетки, заходящей за грань свободной опоры, должен иметь не менее двух поперечных анкерующих стержней.

7.25 Продольные стержни растянутой и сжатой арматуры должны быть заведены за нормальное к оси элемента сечение, в котором эти стержни учитывают с полным расчетным сопротивлением, на длину не менее l_p , определяемую в соответствии с указаниями СП 63.13330.

7.26 При невозможности выполнения требований 7.25 необходимо предусмотреть меры по анкеровке продольных стержней для обеспечения их работы с полным расчетным сопротивлением в рассматриваемом сечении:

а) приварка к концам стержней анкерующих пластин или закладных деталей (см. рисунок 7.2);

б) отгиб анкерных стержней по дуге окружности диаметром $10d$, при этом длина прямого участка у начала зоны анкеровки должна быть не менее $5d$, а на отогнутом участке стержня — уложена дополнительная сетка.



1 — пластина (рифленая в местах контактной сварки); 2 — рабочие стержни ненапрягаемой арматуры; 3 — место точечной электросварки; 4 — сетки

Рисунок 7.2 — Приварка к концам стержней анкерующих пластин или закладных деталей

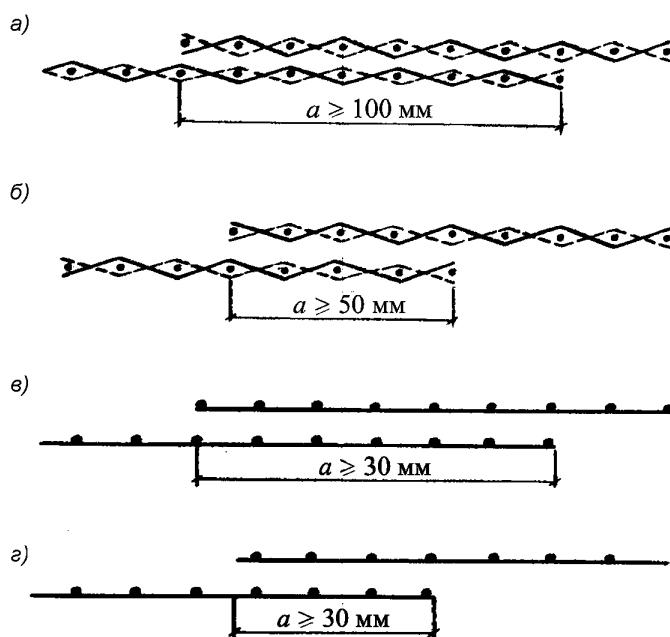
7.27 Продольные растянутые сетки должны быть заведены за нормальное к оси элемента сечение, в котором они необходимы по расчету, на длину не менее $20 d_m$ для сварных и не менее $30 d_m$ — для тканых сеток.

Стыки сетчатой и стержневой арматуры

7.28 Стыки сеток допустимо осуществлять внахлестку, причем стыки в растянутой зоне изгибаемых или внецентренно сжатых элементов следует располагать в местах неполного использования сечения арматуры.

7.29 Стыки растянутых сеток в рабочем направлении, выполняемые внахлестку, должны иметь длину перепуска (нахлестки) в тканых сетках не менее 100 мм, в сварных — не менее 60 мм, а стыки сжатых сеток — соответственно 50 и 30 мм (см. рисунок 7.3). Стыки растянутых сеток элемента должны располагаться вразбежку. Сечение состыкованных сеток в одном месте или по длине нахлестки должно составлять не более 50 % общего сечения растянутых сеток.

В местах соединения сеток в рабочем направлении в каждой из стыкуемых сеток по длине нахлестки должно располагаться для сеток: сварных — не менее четырех поперечных проволок, приваренных ко всем продольным стержням сетки; тканых — не менее шести поперечных проволок.



а) — стыки растянутых тканых сеток в рабочем направлении; б) — то же, конструктивные стыки;
в) — стыки растянутых сварных сеток в рабочем направлении; г) — то же, конструктивные стыки

Рисунок 7.3 — Стыки сеток, выполняемые внахлестку

7.30 Стыкование внахлестку стержневой и проволочной арматуры, которую используют с полным расчетным сопротивлением, в тонкостенных армоцементных элементах не допустимо.

7.31 Во внецентренно сжатых элементах сетки следует соединять в поперечном направлении между собой скрутками, сжимами или другими способами.

Закладные детали

7.32 Конструкции закладных деталей должны удовлетворять требованиям приложения Б СП 63.13330.2012 и ГОСТ 14098.

Закладные детали следует изготавливать из рифленых штампованных пластин толщиной не менее 5 мм с приваркой их контактной электросваркой к арматурным изделиям, а также к анкерным стержням диаметром 3—6 мм (см. рисунок 7.2).

7.33 Стальные закладные детали должны быть защищены от коррозии в соответствии с требованиями СП 28.13330 и СП 72.13330.

Стыки сборных элементов

7.34 Конструкция стыков сборных элементов, работающих на изгиб, внецентренное сжатие или растяжение, должна обеспечивать восприятие расчетных усилий с учетом возможных монтажных эксцентриситетов.

В тех случаях, когда передача усилий в стыках осуществлена через закладные детали, анкерные стержни закладных деталей должны быть равнопрочными с прерываемой в стыке стержневой и проволочной арматурой и сетками соединяемых элементов.

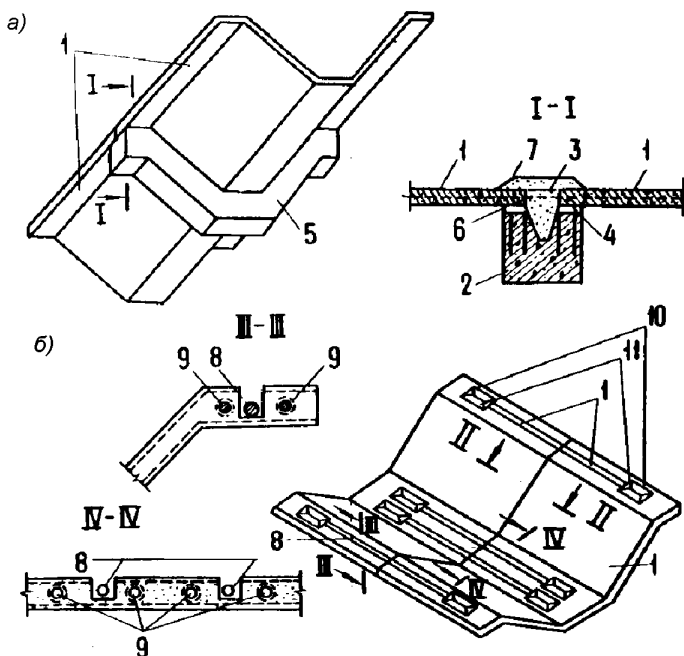
Стыки сборных элементов рекомендуется предусмотреть одним из следующих способов:

а) установка диафрагм около торцов элементов и сварка стальных закладных деталей накладными пластинками, пропускаемыми через отверстия в диафрагмах, с последующим замоноличиванием стыка;

б) устройство контурных ребер, дуговая сварка выпусков стержневой и проволочной арматуры и дуговая сварка закладных деталей стыкуемых элементов и ребер [см. рисунок 7.4 а)] с последующим замоноличиванием стыка;

в) соединение элементов с помощью преднапряженных стержней [см. рисунок 7.4 б)] с замоноличиванием шва для предварительно напряженных конструкций, а также стыкуемых насухо или с промазкой торцов стыкуемых элементов эпоксидным компаундом;

г) применение сквозной стержневой и проволочной арматуры, в том числе напрягаемой, в сборно-монолитных конструкциях.



а) — стык, выполняемый с контурной диафрагмой сваркой стальных деталей и выпусков арматуры с последующим замоноличиванием; б) — стык, выполняемый с натяжением арматуры; 1 — складчатый элемент; 2 — диафрагма; 3 — стальные накладные пластины; 4 — закладные детали; 5 — контурная диафрагма; 6 — выпуски арматуры; 7 — бетон замоноличивания; 8 — стыковая напрягаемая арматура; 9 — продольная напрягаемая арматура; 10 — анкер на стыковом стержне; 11 — анкерная колодка

Рисунок 7.4 — Стыки складчатых сборных армоцементных конструкций, работающих на внецентренное сжатие и поперечную силу

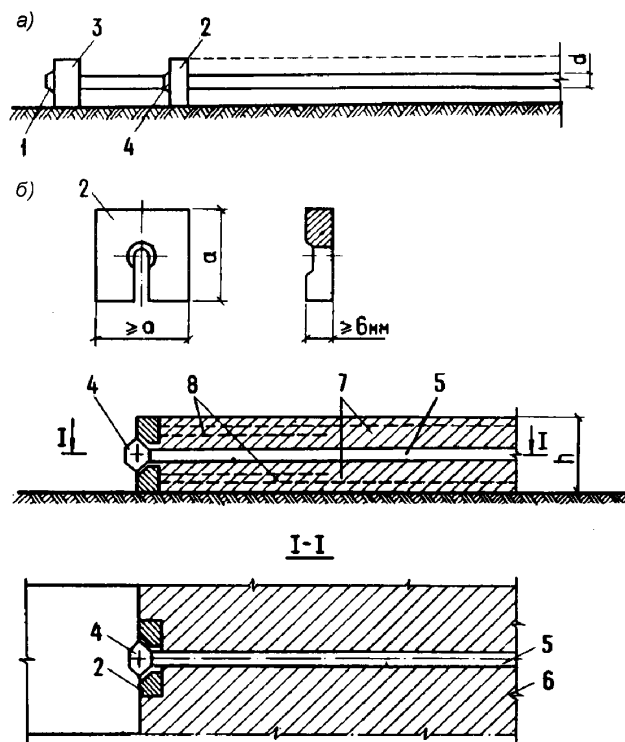
7.35 Замоноличивание стыков сборных элементов следует выполнять путем заполнения шва между элементами мелкозернистым бетоном, причем ширина шва должна быть не более 1,5t и не менее 5 мм. Допускается применение полимербетонов для замоноличивания швов шириной менее 10 мм.

Дополнительные указания по конструированию предварительно напряженных элементов

7.36 В предварительно напряженных элементах сетчатое армирование в пределах обжатой зоны должно быть минимальным, но не менее двух сеток. Сетки следует располагать симметрично относительно напрягаемой арматуры.

7.37 У конца предварительно напряженных элементов в пределах зоны анкерования напрягаемой арматуры на участке длиной не менее $50d_s$ (где d_s — наибольший диаметр напрягаемой арматуры) вне зависимости от способа анкерования следует устанавливать не менее двух дополнительных сеток симметрично относительно этой арматуры (см. 7.8).

7.38 Анкерование напрягаемой арматуры следует осуществлять с помощью специальных анкерных шайб из стали марки 10Г2С1 по ГОСТ 19281—2014 и высаженных головок стержневой и проволочной арматуры (см. рисунок 7.5). Допускается не применять анкерные устройства на концах напрягаемых стержневой и проволочной арматуры периодического профиля, если проектный класс и передаточная прочность бетона более значений, установленных ГОСТ 13015 и стандартами на конструкции конкретных видов, а толщина защитного слоя бетона напрягаемой арматуры соответствует требованиям 7.4, 7.5.



а) — напрягаемая арматура, заанкеренная на упорах формы; б) — элемент после отпуска предварительно напряжения арматуры; 1 — высаженная головка на конце проволоки; 2 — анкерная шайба с прорезью; 3 — неподвижный анкерный упор; 4 — промежуточная высаженная головка; 5 — проволока; 6 — предварительно напряженный элемент; 7 — основные сетки; 8 — дополнительные сетки

Рисунок 7.5 — Схема анкерования напрягаемой арматуры

Приложение А

Основные буквенные обозначения

Усилия от внешних нагрузок и воздействий в поперечном сечении элемента и от предварительного напряжения

- M — изгибающий момент;
- M_{crc} — момент, воспринимаемый сечением, нормальным к продольной оси элемента, при образовании трещин;
- M_p — момент усилия P относительно оси, параллельной нулевой линии и проходящей через ядровую точку, наиболее удаленную от растянутой зоны, трещиностойкость которой нужно определить;
- M_{ser} — момент от постоянных и длительных нагрузок относительно оси, нормальной к плоскости действия момента и проходящей через центр тяжести приведенного сечения;
- N — продольная сила;
- N_p — продольная сила в элементе от предварительного обжатия;
- N_{tot} — равнодействующая продольной силы N и усилия предварительного напряжения с учетом всех потерь P ;
- Q — наибольшая поперечная сила;
- Q_b — поперечная сила, воспринимаемая бетоном сжатой зоны в наклонном сечении;
- Q_m — поперечная сила, определяемая поперечными проволоками сетки в наклонном сечении;
- P — усилие предварительного напряжения с учетом всех потерь.

Характеристики материалов

- $R_b, R_{b,ser}$ — расчетные сопротивления мелкозернистого бетона сжатию соответственно для предельных состояний первой и второй групп;
- $R_{bt}, R_{bt,ser}$ — расчетные сопротивления мелкозернистого бетона растяжению соответственно для предельных состояний первой и второй групп;
- $R_{sc}, R_s, R_{spc}, R_{sp}$ — расчетные сопротивления растяжению арматуры — соответственно обычной и преднапряженной;
- R_{c1} — расчетное приведенное сопротивление бетона сжатой зоны сечения;
- R_m — расчетное сопротивление стальных сеток растяжению для предельных состояний первой группы;
- R_{mw} — расчетное сопротивление стальных сеток растяжению при расчете сечений на поперечную силу в наклонных сечениях;
- R_{mc} — расчетное сопротивление стальных сеток сжатию;
- E_b — начальный модуль упругости мелкозернистого бетона при сжатии и растяжении;
- E_m — модуль упругости стальных сеток;
- E_{m1} — приведенный модуль упругости арматуры;
- α — отношение модулей упругости сетчатой арматуры E_m и бетона E_b ;
- σ_m — напряжение в сетках у растянутой грани сечения от действия нагрузки.

Геометрические характеристики

- A_b — площадь сечения бетона;
- A_r — площадь кольцевого сечения;
- A'_m, A_m — площади сечения проволок сетки в сжатой и растянутой зонах;
- A_{mw} — площадь сечения поперечных проволок сеток, расположенных в пределах наклонного сечения;
- A_c, A_t — площади сечений бетона соответственно сжатой и растянутой зон сечения;
- A'_{s1}, A_{s1} — площади сечения ненапрягаемой стержневой арматуры на данном участке поперечного сечения элемента соответственно в сжатой и растянутой зонах;
- A'_{sp}, A_{sp} — площади напрягаемой стержневой арматуры на единицу ширины соответственно в сжатой и растянутой зоне;

- A_{sw} — площадь сечения поперечных стержней, расположенных в пределах наклонного сечения;
 ϵ_b, ϵ'_b — относительные деформации бетона;
 ϵ_{b2} — относительная деформация сжатого бетона при напряжениях, равных R_b ;
 $\epsilon_{s,el}$ — относительная деформация арматуры растянутой зоны;
 μ_m, μ'_m — коэффициенты сетчатого армирования, равные отношению площадей сечения сеток на единицу длины в растянутой и сжатой зонах соответственно к толщине элемента;
 μ'_s, μ_s — коэффициенты армирования преднапряженной арматурой, равные отношению площадей сечения ненапрягаемой стержневой арматуры на данном участке поперечного сечения элемента в растянутой и сжатой зонах соответственно к толщине элемента;
 μ'_{sp}, μ_{sp} — коэффициенты армирования преднапряженной арматурой;
 μ_{m1}, μ'_{m1} — коэффициенты армирования, приведенные к сетчатому, соответственно для растянутой и сжатой зоны;
 μ_{mw1} — коэффициент приведенного армирования стенки при расчете на поперечную силу;
 t'_f, t_f — толщина соответственно сжатой и растянутой полок двутаврового сечения;
 b — ширина сечения;
 b_{fc}, b_f — ширина соответственно сжатой и растянутой полок двутаврового сечения;
 h — высота прямоугольного, таврового или двутаврового сечений;
 a', a — расстояния от равнодействующей сосредоточенной сжатой A'_s, A'_{sp} и растянутой A_s, A_{sp} арматуры до ближайшей грани сечения;
 a_{crc} — ширина раскрытия трещин от действия внешней нагрузки;
 $a_{crc,ulf}$ — предельно допустимая ширина раскрытия трещин;
 a_{crc1} — ширина раскрытия трещин от продолжительного действия постоянных и временных длительных нагрузок;
 a_{crc2} — ширина раскрытия трещин от непродолжительного действия постоянных и временных (длительных и кратковременных) нагрузок;
 a_{crc3} — ширина раскрытия трещин от непродолжительного действия постоянных и временных длительных нагрузок;
 a_q — проекция наклонного сечения с углом наклона, равным 45° ;
 x — высота сжатой зоны бетона;
 ξ — относительная высота сжатой зоны бетона, равная $\xi = x/h$;
 e_{in} — эксцентриситет продольный расчетной силы N_{in} ;
 e_t — расстояние от точки приложения продольной силы до растянутой грани сечения;
 e_0 — эксцентриситет продольной силы N относительно центра тяжести приведенного сечения;
 e_{0p} — эксцентриситет приложения силы P относительно центра тяжести сечения элемента;
 e_{0tot} — эксцентриситет усилия N_{tot} относительно центра тяжести сечения;
 l — расчетный пролет элемента;
 l_s — базовое расстояние между смежными нормальными трещинами;
 d_m — диаметр проволок сварных, тканых и плетеных сеток;
 l — пролет элемента;
 r — расстояние от ядровой точки, ближайшей к сжатой грани сечения;
 r_e, r_i — радиусы наружной и внутренней граней кольцевого сечения соответственно;
 r_m — радиус срединной поверхности стенки кольцевого элемента;
 d_s — диаметр стержневой или проволочной арматуры;
 I_1 — момент инерции сечения, приведенного к бетонному, относительно его центра тяжести;
 I_{s1} — момент инерции сечения, приведенного к эквивалентному стальному сечению, относительно его центра тяжести;
 N_c — несущая способность центрально сжатого элемента;
 N_{in} — несущая способность сечения, в котором высоту сжатой зоны бетона принимают равной $x = \xi_R h$;
 S'_b — статический момент площади сжатой зоны бетона относительно точки приложения продольной силы N ;

- S'_{m1} — статический момент площади сжатой приведенной арматуры относительно точки приложения продольной силы N ;
- S_{m1} — статический момент площади растянутой приведенной арматуры относительно точки приложения продольной силы N ;
- W_{s1} — момент сопротивления растянутого волокна, приведенного к стальному;
- W_{pl} — упругопластический момент сопротивления сечения для крайнего растянутого волокна бетона;
- D_{f1} — жесткость сечения элемента армоцементных конструкций при кратковременном действии нагрузки;
- D_{f2} — жесткость сечения элемента армоцементных конструкций при действии нагрузок на участке, в пределах которого образуются трещины;
- D'_{f2} — жесткость сечения элемента армоцементных конструкций при действии эксплуатационной нагрузки;
- y_0 — расстояние до центра тяжести, приведенного сечения до растянутой или менее сжатой грани;
- σ_{sp} — предварительное напряжение в арматуре с учетом всех потерь;
- γ — коэффициент снижения несущей способности при внецентренном растяжении;
- q_{mu} — интенсивность армирования элемента поперечными проволоками сеток в пределах наклонного сечения;
- t_w — толщина стенки, воспринимающей поперечную силу;
- β — угол наклона стенки складчатого элемента к вертикальной оси сечения элемента;
- S_m — размер ячейки сетки;
- Ψ_s — коэффициент, учитывающий неравномерное распределение относительных деформаций растянутой арматуры между трещинами;
- m — коэффициент, принимаемый в зависимости от условий опирания и схемы нагружения.

Приложение Б

Рекомендуемый сортамент тканых и сварных проволочных сеток для армоцементных конструкций

Вид сеток	№ сетки	Номинальный диаметр проволоки сетки, мм	Размер ячейки сетки в свету, мм	Площадь сечения одной проволоки, см ²	Количество проволок на 1 м ширины сетки, шт.	Масса 1 м ² сетки, кг	Коэффициент сетчатого армирования μ при одном слое на 10 мм толщины сечения элемента
Тканые сетки по ГОСТ 3826	6	0,7	6×6	0,00385	149	0,91	0,0058
	7	0,7	7×7	0,00385	130	0,79	0,0050
	8	0,7	8×8	0,00385	115	0,7	0,0044
		1,2		0,01131	109	2,03	0,0123
	9	1,0	9×9	0,00785	100	1,26	0,0078
	10	1,0	10×10	0,00785	91	1,15	0,0071
12	1,2	12×12	0,01131	76	1,42	0,0086	
Сварная сетка	12,5	0,5	12,5×12,5	0,00196	77	0,24	0,0015
		0,6		0,00283	76	0,352	0,0022
<p>Примечания</p> <p>1 Номер сетки соответствует размеру ячейки сетки в свету.</p> <p>2 Примеры условного обозначения сеток в рабочих чертежах армоцементных конструкций: тканая сетка № 6-07 по ГОСТ 3826, где № 6 соответствует размеру ячеек сетки, мм; 0,7 — номинальный диаметр проволоки сетки, мм.</p>							

Библиография

- [1] СП 52-117—2008* Железобетонные пространственные конструкции покрытий и перекрытий. Методы расчета и конструирование

УДК 666.981

ОКС 91.080.40

Ключевые слова: армоцементные конструкции, мелкозернистый бетон, проволочные сетки, композитные сетки, расчетные значения, прочностные характеристики бетона, требования к арматуре, расчет по прочности, расчет по образованию трещин и расчет по деформациям, защита конструкций от неблагоприятных воздействий

Технический редактор *В.Н. Прусакова*

Корректор *Е.Р. Ароян*

Компьютерная верстка *Л.В. Софейчук*

Сдано в набор 25.07.2017. Подписано в печать 31.10.2017. Формат 60 × 84¹/₈. Гарнитура Ариал.
Усл. печ. л. 4,65. Уч.-изд. л. 4,20. Тираж 50 экз. Зак. 2142.

Подготовлено на основе электронной версии, предоставленной разработчиком свода правил

Набрано в ИД «Юриспруденция», 115419, Москва, ул. Орджоникидзе, 11.
www.jurisizdat.ru y-book@mail.ru

Издано и отпечатано во ФГУП «СТАНДАРТИНФОРМ», 123001, Москва, Гранатный пер., 4.
www.gostinfo.ru info@gostinfo.ru