
МЕЖГОСУДАРСТВЕННЫЙ СОВЕТ ПО СТАНДАРТИЗАЦИИ, МЕТРОЛОГИИ И СЕРТИФИКАЦИИ
(МГС)

INTERSTATE COUNCIL FOR STANDARDIZATION, METROLOGY AND CERTIFICATION
(ISC)

МЕЖГОСУДАРСТВЕННЫЙ
СТАНДАРТ

ГОСТ
ISO 11201—
2016

Шум машин

**ОПРЕДЕЛЕНИЕ УРОВНЕЙ ЗВУКОВОГО
ДАВЛЕНИЯ ИЗЛУЧЕНИЯ НА РАБОЧЕМ МЕСТЕ
И В ДРУГИХ КОНТРОЛЬНЫХ ТОЧКАХ
В СУЩЕСТВЕННО СВОБОДНОМ ЗВУКОВОМ
ПОЛЕ НАД ЗВУКООТРАЖАЮЩЕЙ
ПЛОСКОСТЬЮ**

(ISO 11201:2010,

Acoustics — Noise emitted by machinery and equipment —
Determination of emission sound pressure levels at a work station
and at other specified positions in an essentially free field over
a reflecting plane with negligible environmental corrections, IDT)

Издание официальное



Москва
Стандартинформ
2019

Предисловие

Цели, основные принципы и основной порядок проведения работ по межгосударственной стандартизации установлены в ГОСТ 1.0—2015 «Межгосударственная система стандартизации. Основные положения» и ГОСТ 1.2—2015 «Межгосударственная система стандартизации. Стандарты межгосударственные, правила и рекомендации по межгосударственной стандартизации. Правила разработки, принятия, обновления и отмены»

Сведения о стандарте

1 ПОДГОТОВЛЕН Открытым акционерным обществом «Научно-исследовательский центр контроля и диагностики технических систем» (АО «НИЦ КД») на основе собственного перевода на русский язык англоязычной версии стандарта, указанного в пункте 5

2 ВНЕСЕН Федеральным агентством по техническому регулированию и метрологии

3 ПРИНЯТ Межгосударственным советом по стандартизации, метрологии и сертификации (протокол от 8 декабря 2016 г. № 50)

За принятие проголосовали:

Краткое наименование страны по МК (ИСО 3166) 004—97	Код страны по МК (ИСО 3166) 004—97	Сокращенное наименование национального органа по стандартизации
Армения	AM	Минэкономики Республики Армения
Беларусь	BY	Госстандарт Республики Беларусь
Грузия	GE	Грузстандарт
Киргизия	KG	Кыргызстандарт
Россия	RU	Росстандарт

4 Приказом Федерального агентства по техническому регулированию и метрологии от 9 февраля 2017 г. № 43-ст межгосударственный стандарт ГОСТ ISO 11201—2016 введен в действие в качестве национального стандарта Российской Федерации с 1 ноября 2017 г.

5 Настоящий стандарт идентичен международному стандарту ISO 11201:2010 «Акустика. Шум машин и оборудования. Определение уровня звукового давления излучения на рабочем месте и в других контрольных точках в существенно свободном поле над звукоотражающей плоскостью без учета влияния испытательного пространства» («Acoustics — Noise emitted by machinery and equipment — Determination of emission sound pressure levels at a work station and at other specified positions in an essentially free field over a reflecting plane with negligible environmental corrections», IDT).

Международный стандарт разработан техническим комитетом по стандартизации ISO/TC 43 «Акустика» Международной организации по стандартизации (ISO).

Официальные экземпляры международного стандарта, на основе которого подготовлен настоящий межгосударственный стандарт, и международных стандартов, на которые даны ссылки, имеются в национальных органах по стандартизации.

Наименование настоящего стандарта изменено относительно наименования международного стандарта для приведения в соответствие с ГОСТ 1.5 (подраздел 3.6).

При применении настоящего стандарта рекомендуется использовать вместо ссылочных международных стандартов соответствующие им межгосударственные стандарты, сведения о которых приведены в дополнительном приложении ДА

6 ВЗАМЕН ГОСТ 31172—2003 (ИСО 11201:1995)

7 ПЕРЕИЗДАНИЕ. Март 2019 г.

Информация об изменениях к настоящему стандарту публикуется в ежегодном информационном указателе «Национальные стандарты», а текст изменений и поправок — в ежемесячном информационном указателе «Национальные стандарты». В случае пересмотра (замены) или отмены настоящего стандарта соответствующее уведомление будет опубликовано в ежемесячном информационном указателе «Национальные стандарты». Соответствующая информация, уведомление и тексты размещаются также в информационной системе общего пользования — на официальном сайте Федерального агентства по техническому регулированию и метрологии в сети Интернет (www.gost.ru)

© ISO, 2010 — Все права сохраняются
© Стандартиформ, оформление, 2017, 2019



В Российской Федерации настоящий стандарт не может быть полностью или частично воспроизведен, тиражирован и распространен в качестве официального издания без разрешения Федерального агентства по техническому регулированию и метрологии

Содержание

1 Область применения	1
2 Нормативные ссылки	2
3 Термины и определения	3
4 Средства измерения	6
5 Испытательное пространство	6
6 Изменяемые величины	9
7 Определяемые величины	9
8 Установка и работа испытуемого источника	10
9 Контрольные точки	12
10 Измерения	13
11 Неопределенность измерения	14
12 Регистрируемая информация	18
13 Протокол испытаний	19
Приложение А (обязательное) Классификация методов измерений по точности	20
Приложение В (обязательное) Критерий на фоновый шум для измерений в полосах частот	21
Приложение С (рекомендуемое) Руководство по применению информации для расчета неопределенности измерения	23
Приложение D (справочное) Обоснование метода	27
Приложение E (рекомендуемое) Пример конструкции испытательного стола (стенда)	28
Приложение ДА (справочное) Сведения о соответствии ссылочных международных стандартов межгосударственным стандартам	29
Библиография	30

Введение

Настоящий стандарт устанавливает метод определения уровней звукового давления излучения на рабочем месте и в других контрольных точках вблизи машины или оборудования в существенно свободном поле над звукоотражающей плоскостью. Настоящий стандарт входит в серию стандартов ISO (ISO 11200 [15] — ISO 11205 [19]), устанавливающих различные методы определения уровня звукового давления излучения машин и оборудования. ISO 11200 [15] содержит руководство по выбору конкретного метода определения уровней звукового давления излучения на рабочем месте и в других контрольных точках.

Метод, установленный в настоящем стандарте, отличается от методов, изложенных в ISO 11200 [15] — ISO 11205 [19], тем, что в нем не проводится коррекция на свойства испытательного пространства. Требования к испытательному пространству определены для точных и технических методов измерений в помещениях и на открытых площадках.

Точные измерения (1-я степень точности) выполняют в полузаглушенных акустических камерах или на больших открытых ровных площадках вдали от отражающих объектов.

Метод измерений по ISO 11201:1995 обеспечивает 2-ю степень точности. Настоящая редакция стандарта включает в себя два метода (точный и технический), последний идентичен методу по ISO 11201:1995. Пользователи и разработчики испытательных кодов по шуму при ссылке на настоящий стандарт должны явно указывать, какой метод (точный или технический) применяется в конкретном случае.

В общем случае уровни звукового давления излучения не превышают уровней звукового давления, наблюдаемых при работе машин и оборудования в типичных условиях. Это обусловлено исключением вклада фонового шума и отражений звука от других поверхностей, кроме той, на которой расположена машина в ходе испытаний. Для определения или расчета уровня звукового давления излучения на рабочем месте оператора машины, работающей в помещении, необходимо знать уровень ее звуковой мощности и уровень звукового давления на рабочем месте (зависящий также от акустических свойств помещения и уровня шума других источников или машин). Метод расчета уровней звукового давления вблизи отдельной машины в производственном помещении установлен в ISO/TR 11690-3 [20]. Как правило, отличие уровня звукового давления излучения от уровня звукового давления в той же точке измерения составляет от 1 до 5 дБ, но может быть больше в исключительных случаях.

Шум машин

ОПРЕДЕЛЕНИЕ УРОВНЕЙ ЗВУКОВОГО ДАВЛЕНИЯ ИЗЛУЧЕНИЯ НА РАБОЧЕМ МЕСТЕ И В ДРУГИХ КОНТРОЛЬНЫХ ТОЧКАХ В СУЩЕСТВЕННО СВОБОДНОМ ЗВУКОВОМ ПОЛЕ НАД ЗВУКООТРАЖАЮЩЕЙ ПЛОСКОСТЬЮ

Noise of machinery. Determination of emission sound pressure levels at a work station
and at other specified positions in an essentially free field over a reflecting plane

Дата введения — 2017—11—01

1 Область применения

1.1 Общие положения

Настоящий стандарт устанавливает метод определения уровней звукового давления излучения машин и оборудования на рабочем месте и в других близко расположенных к машине контрольных точках в существенно свободном поле над звукоотражающей плоскостью. Рабочее место оператора машины может находиться на открытой площадке, в одном помещении с машиной, в кабине испытуемой машины или удаленной от нее кабине. Одна или несколько контрольных точек могут быть расположены вблизи рабочего места машины, обслуживаемой оператором или не требующей обслуживания. Такие контрольные точки называют точками наблюдения.

Определяют уровни скорректированного по частотной характеристике *A* звукового давления излучения (далее — уровни звука *A* излучения) и, при необходимости, уровни звука излучения в полосах частот и пиковые уровни скорректированного по частотной характеристике *C* звукового давления излучения (далее — пиковые уровни звука *C* излучения).

Примечание — Выбор методов измерений в соответствии с ISO 11200 [15] — ISO 11205 [19] приведен в ISO 11200 [15].

Измерения, выполненные в соответствии с настоящим стандартом, относят к точному (1-я степень точности) или техническому (2-я степень точности) методу. Выполняют коррекцию на фоновый шум. Коррекцию на влияние испытательного пространства не производят. Приведены требования по установке и режиму работы испытуемой машины и по выбору позиций микрофонов на рабочем месте и в других контрольных точках. Измерения могут проводиться с целью сравнения характеристик машин и оборудования одного вида при заданных характеристиках испытательного пространства и стандартных условиях монтажа и режима работы машин.

Примечание — Результаты испытаний могут быть использованы для заявления и подтверждения уровней звукового давления излучения машин в соответствии с ISO 4871 [8].

1.2 Виды шума и источников шума

Настоящий стандарт распространяется на все виды шума (постоянный, непостоянный, импульсный, единичные звуковые события и т. п.) по классификации ISO 12001.

Настоящий стандарт распространяется на источники шума всех видов и размеров.

Примечание — Далее термины «машина» и «испытуемый источник» применяются как для машины, так и для ее части.

1.3 Испытательное пространство

Точность определения уровней звукового давления излучения в соответствии с настоящим стандартом зависит от свойств испытательного пространства. Для применения настоящего стандарта необходимо создать существенно свободное звуковое поле над звукоотражающей плоскостью (в помещении или на открытой площадке).

1.4 Рабочее место и другие контрольные точки

Настоящий стандарт применим для измерений на рабочих местах и в других контрольных точках. К ним относятся:

- a) рабочее место, расположенное в непосредственной близости от испытуемой машины (производственное оборудование и машины бытового назначения);
- b) рабочее место в кабине, являющейся неотъемлемой частью испытуемой машины (производственный транспорт, землеройные машины и т. п.);
- c) рабочее место в частично или полностью замкнутом ограждении (или за экраном), поставляемом изготовителем вместе с машиной или оборудованием;
- d) рабочее место частично или полностью изолировано от испытуемого источника (крупногабаритные промышленные машины);
- e) рабочие места наблюдателей, не отвечающих за работу машин, но эпизодически или постоянно находящихся в непосредственной близости от них;
- f) другие контрольные точки, отличные от рабочих мест или мест наблюдения.

Непостоянным рабочим местом является также определенный путь движения оператора, наблюдающего за работой машины или обслуживающего ее (см. 9.4).

2 Нормативные ссылки

В настоящем стандарте использованы нормативные ссылки на следующие стандарты:

ISO 3744, Acoustics — Determination of sound power levels of noise sources using sound pressure — Engineering method in an essentially free field over a reflecting plane (Акустика. Определение уровней звуковой мощности и уровней звуковой энергии источников шума с использованием звукового давления. Технические методы в условиях свободного звукового поля над звукоотражающей плоскостью)

ISO 3745, Acoustics — Determination of sound power levels of noise sources using sound pressure — Precision methods for anechoic and hemi-anechoic rooms (Акустика. Определение уровней звуковой мощности источников шума по звуковому давлению. Точные методы для заглушенных и полуглушенных камер)

ISO 3746, Acoustics — Determination of sound power levels of noise sources using sound pressure — Survey method using an enveloping measurement surface over a reflecting plane (Акустика. Определение уровня звуковой мощности источников шума по звуковому давлению. Ориентировочный метод с использованием измерительной поверхности над звукоотражающей плоскостью)

ISO 5725 (all parts), Accuracy (trueness and precision) of measurement methods and results [Точность (правильность и прецизионность) методов и результатов измерений (все части ISO 5725)]

ISO 12001, Acoustics — Noise emitted by machinery and equipment — Rules for the drafting and presentation of a noise test code (Акустика. Шум, создаваемый машинами и оборудованием. Правила разработки и представления стандартов на испытания по определению шума)

IEC 60942:2003*, Electroacoustics — Sound calibrators (Электроакустика. Калибраторы акустические)

IEC 61260:1995**, Electroacoustics — Octave-band and fractional-octave-band filters (amended by IEC 61260/Amd.1:2001) [Электроакустика. Фильтры полосовые октавные или на доли октавы (включая поправку IEC 61260/Amd.1:2001)]

IEC 61672-1:2002***, Electroacoustics — Sound level meters — Part 1: Specifications (Электроакустика. Шумомеры. Часть 1. Технические требования)

* Заменен на IEC 60942:2017.

** Заменен на IEC 61260-1:2014 — IEC 61260-3:2016.

*** Заменен на IEC 61672-1:2013.

ISO/IEC Guide 98-3:2008, Uncertainty of measurement — Part 3: Guide to the expression of uncertainty in measurement (GUM: 1995) [Неопределенность измерений. Часть 3. Руководство по выражению неопределенности измерения (GUM:1995)]

3 Термины и определения

В настоящем стандарте применены следующие термины с соответствующими определениями:

3.1 излучение (emission): Распространяющийся по воздуху (воздушный) акустический шум, созданный определенным источником, например испытываемой машиной.

Примечание — Шумовые характеристики машины могут быть указаны на машине и/или в технической документации. К основным шумовым характеристикам относят уровень звуковой мощности и уровни звукового давления излучения на рабочем месте и в других контрольных точках вблизи источника шума.

3.2 звуковое давление излучения p (emission sound pressure): Звуковое давление на рабочем месте или в другой контрольной точке вблизи источника шума, когда он установлен и работает в заданном режиме над звукоотражающей плоскостью, исключая вклад фонового шума и отражений от поверхностей, кроме тех, что необходимы по условиям испытаний.

Примечание — Звуковое давление излучения выражается в паскалях (Па).

3.3 уровень звукового давления излучения L_p (emission sound pressure level): Десятикратный десятичный логарифм отношения квадрата звукового давления излучения p и опорного звукового давления p_0 ($p_0 = 20$ мкПа), выраженный в децибелах и вычисляемый по формуле

$$L_p = 10 \lg \frac{p^2}{p_0^2}. \quad (1)$$

Примечание — Для определения уровня звукового давления излучения на рабочем месте и в других контрольных точках руководствуются испытательным кодом по шуму, при его отсутствии используют один из стандартов серии ISO 11200 [15] — ISO 11205 [19].

3.4 эквивалентный уровень звукового давления излучения $L_{p,T}$ (time-averaged emission sound pressure level): Десятикратный десятичный логарифм отношения усредненного на заданном временном интервале (от момента времени t_1 до t_2) квадрата звукового давления излучения p к квадрату опорного звукового давления p_0 , выраженный в децибелах по формуле

$$L_{p,T} = 10 \lg \frac{\frac{1}{T} \int_{t_1}^{t_2} p^2(t) dt}{p_0^2}. \quad (2)$$

Примечание 1 — Определение термина модифицировано по отношению к указанному в статье 2.3 ISO/TR 25417:2007 [21] («усредненный по времени уровень звукового давления»).

Примечание 2 — Для простоты подстрочный индекс T в обозначении эквивалентного уровня звукового давления $L_{p,T}$ далее опущен.

Примечание 3 — Если измеряемые величины получены с применением частотных или временных характеристик, установленных в IEC 61672-1, а также в случае измерений в заданной полосе частот, это указывают соответствующими подстрочными индексами, например: L_{pA} обозначает уровень скорректированного по A звукового давления излучения (далее — уровень звука A излучения).

Примечание 4 — Формула (2) определяет также эквивалентный непрерывный уровень звукового давления (ISO 1996-1 [1]). Однако определенная выше величина характеризует собственный шум испытываемого источника, излучаемый им в стандартных условиях работы и в определенном испытательном пространстве.

3.5 пиковое звуковое давление излучения p_{peak} (peak emission sound pressure): Наибольшая абсолютная величина звукового давления излучения на заданном временном интервале.

Примечание 1 — Пиковое звуковое давление излучения выражают в паскалях (Па).

Примечание 2 — Пиковое звуковое давление излучения может соответствовать положительному или отрицательному значению звукового давления.

3.6 пиковый уровень звукового давления излучения $L_{p,peak}$ (peak emission sound pressure level): Десятикратный десятичный логарифм отношения квадрата пикового звукового давления излучения p_{peak} к опорному звуковому давлению p_0 , выраженный в децибелах (дБ) и вычисляемый по формуле

$$L_{p,peak} = 10 \lg \frac{p_{peak}^2}{p_0^2} \quad (3)$$

Примечание — Пиковый уровень звукового давления излучения является, как правило, скорректированным по частотной характеристике C и обозначается как $L_{pC,peak}$ (далее — пиковый уровень звука C излучения).

3.7 уровень звукового давления излучения однократного шумового процесса L_E (single event emission sound pressure level): Десятикратный десятичный логарифм нормированного на опорный временной интервал $T_0 = 1$ с интеграла отношения квадрата звукового давления излучения $p(t)$ отдельного шумового события (звукового импульса или переходного процесса) за время его продолжительности T (или определенный интервал измерения $T = t_2 - t_1$, соответствующий шумовому процессу) к квадрату опорного звукового давления p_0 , выраженный в децибелах (дБ) и вычисляемый по формуле

$$L_E = 10 \lg \frac{1}{T_0} \int_{t_1}^{t_2} \frac{p^2(t)}{p_0^2} dt = L_{p,T} + 10 \lg \frac{T}{T_0} \quad (4)$$

Примечание — Формула (4) определяет также уровень звукового воздействия (ISO/TR 25417:2007 [21], 2.7). Однако определенная выше величина характеризует собственный шум испытуемого источника, излучаемый им в стандартных условиях работы и в определенном испытательном пространстве.

3.8 свободное (звуковое) поле над звукоотражающей плоскостью (acoustic free field over a reflecting plane): Звуковое поле в однородной изотропной среде в полупространстве над бесконечной звукоотражающей плоскостью в отсутствие объектов, влияющих на распространение звуковых волн.

3.9 существенно свободное поле над звукоотражающей плоскостью (essentially free field over a reflecting plane): Звуковое поле в испытательном пространстве над звукоотражающей плоскостью с расположенным на ней источником шума, которое может рассматриваться как свободное звуковое поле.

Примечание — Требования к испытательному пространству установлены в 5.2.

3.10 диапазон частот измерений (frequency range of interest): В общем случае диапазон частот, включающий в себя октавные полосы со среднегеометрическими частотами (номинальными) от 125 до 8000 Гц или третьоктавные полосы со среднегеометрическими частотами от 100 до 10000 Гц.

Примечание 1 — Определение модифицировано по отношению к статье 3.10 ISO 6926:1999 [9].

Примечание 2 — В особых случаях диапазон частот может быть расширен или сокращен при условии, что испытательное пространство и средства измерений удовлетворяют требованиям настоящего стандарта. Изменение диапазона частот измерений должно быть отражено в протоколе испытаний. Для источников, которые излучают звук преимущественно высоких или низких частот, диапазон частот должен быть расширен в область, включающую в себя данные частоты.

3.11 рабочее место (положение оператора) (work station, operation's position): Предназначенное для оператора место вблизи испытуемой машины.

3.12 оператор (operator): Лицо, чье рабочее место и выполняемые функции связаны с данной машиной.

3.13 контрольная точка (specified position): Определенное положение (место) относительно машины, например место оператора.

Примечание 1 — Положение может представлять собой одну фиксированную точку или совокупность точек вдоль траектории или поверхности, расположенной на указанном расстоянии от машины, как это установлено в соответствующем испытательном коде по шуму (при его наличии).

Примечание 2 — Точки около рабочего места или вблизи необслуживаемой машины называют точками наблюдения.

Примечание 3 — Далее термин «контрольная точка» означает любое возможное положение из перечисленных в 1.4.

3.14 длительность рабочей операции (operational period): Интервал времени, в течение которого испытываемая машина выполняет определенную рабочую операцию.

Пример — Для посудомоечной машины рабочими операциями являются мойка, ополаскивание или сушка.

3.15 рабочий цикл (operational cycle): Длительность определенной последовательности рабочих операций, однократно или несколько раз выполняемых испытываемой машиной.

Пример — Рабочий цикл посудомоечной машины состоит из суммарной длительности последовательно выполняемых рабочих операций мойки, ополаскивания и сушки.

3.16 продолжительность измерений (measurement time interval): Период времени, включающий в себя часть рабочего цикла или несколько рабочих циклов машины, в течение которого проводят измерения эквивалентного или максимального уровня звукового давления излучения.

3.17 уронеграмма (time history): График уровня звукового давления излучения как функции времени, полученный в ходе одного или нескольких рабочих операций или рабочих циклов.

3.18 фоновый шум (background noise): Шум всех источников, кроме испытываемого.

Примечание — Фоновый шум может включать в себя воздушный шум, структурный шум излучения вибрирующих поверхностей, электрический шум средств измерений.

3.19 коррекция на фоновый шум K_1 (background noise correction): Поправка к измеренным уровням звукового давления, вносимая для учета влияния фонового шума.

Примечание 1 — K_1 выражают в децибелах (дБ).

Примечание 2 — Коррекция на фоновый шум зависит от частоты. Например, при измерениях в широкой полосе с коррекцией по частотной характеристике А коррекцию на фоновый шум обозначают K_{1A} .

3.20 огибающий параллелепипед (reference box): Воображаемый прямоугольный параллелепипед наименьшего объема, опирающийся одной гранью на звукоотражающую плоскость (или несколькими гранями на несколько звукоотражающих плоскостей) и заключающий в себе все элементы испытываемого источника шума, излучение которых дает существенный вклад в общий шум источника, вместе с испытательным столом (стендом), на котором установлен источник шума.

3.21 измерительная поверхность S_M (reference measurement surface): Воображаемая поверхность, охватывающая испытываемый источник шума, со сторонами параллельными и эквидистантными сторонам огибающего параллелепипеда, и оканчивающаяся на звукоотражающей(их) плоскости(ях).

3.22 коррекция на свойства испытательного пространства K_2 (environmental correction): Поправка к усредненному (методом энергетического суммирования) по точкам измерений (местам установки микрофонов) эквивалентному уровню звукового давления на измерительной поверхности, вносимая для учета влияния отраженного звука, выраженная в децибелах (дБ).

Примечание 1 — Коррекция на свойства испытательного пространства зависит от частоты. Например, при измерениях в широкой полосе с коррекцией по частотной характеристике А коррекцию на свойства испытательного пространства обозначают K_{2A} .

Примечание 2 — В общем случае K_2 определяется на измерительной поверхности и используется только для подтверждения качества испытательного пространства.

3.23 локальная коррекция на испытательное пространство K_3 (local environmental correction): Поправка к измеренным на рабочем месте уровням звукового давления, вносимая для учета влияния отраженного звука, выраженная в децибелах (дБ).

Примечание 1 — При измерениях в широкой полосе с коррекцией по частотной характеристике А локальную коррекцию на испытательное пространство обозначают K_{3A} .

Примечание 2 — Поправку K_{3A} не применяют в настоящем стандарте, но используют в других стандартах серии ISO 11202 [16], ISO 11204 [18].

4 Средства измерения

4.1 Общие положения

Измерительная система, включая микрофоны, соединительные кабели и ветрозащитные экраны, должна соответствовать требованиям к средствам измерений 1-го класса по IEC 61672-1:2002, а электронные фильтры — фильтрам 1-го класса по IEC 61260:1995.

4.2 Калибровка

До и после каждой серии измерений проверяют калибровку измерительной цепи на одной или нескольких частотах в пределах диапазона частот измерений с использованием акустического калибратора, удовлетворяющего требованиям IEC 60942:2003 для калибраторов 1-го класса. Разность показаний до и после проведения измерений не должна превышать 0,5 дБ. Если данное требование не соблюдено, то результаты измерений считают недостоверными.

Межповерочный интервал для шумомера указан в технической документации изготовителя.

5 Испытательное пространство

5.1 Общие положения

Настоящий стандарт устанавливает точный (1-я степень точности) и технический (2-я степень точности) методы определения уровня звукового давления излучения в условиях существенно свободного звукового поля над звукоотражающей плоскостью, когда отсутствует необходимость учитывать влияние испытательного пространства.

Пользователь настоящего стандарта должен определить необходимую точность и выбрать соответствующий метод измерений. Степень точности метода отражают в протоколе испытаний.

Таким образом, испытательное пространство должно отвечать требованиям, которые зачастую затруднительно выполнить для натуральных испытаний.

Определение уровня звукового давления излучения точным или техническим методом возможно в полузаглушенной камере, а также на открытом пространстве над звукоотражающей плоскостью, где отсутствуют объекты, отражения звука от которых влияют на результат измерения.

Определение уровня звукового давления техническим методом в соответствии с настоящим стандартом возможно в помещении или на открытой площадке, если фоновый шум и влияние отраженного звука не превышают определенных предельных уровней.

5.2 Критерии соответствия испытательного пространства

5.2.1 Точный метод

5.2.1.1 В помещении

Необходимые условия испытаний обеспечивает полузаглушенная камера в соответствии с ISO 3745.

5.2.1.2 На открытой площадке

Необходимые условия испытаний обеспечивает ровная поверхность с жестким покрытием (бетон, асфальт и т. п.) при отсутствии в окрестности/в прямой видимости от источника шума и микрофона звукоотражающих объектов.

В настоящем стандарте объект рассматривается как звукоотражающий, если выполнены следующие условия:

а) его ширина (например, диаметр опоры или опорный/несущий элемент) превышает одну десятую его расстояния от огибающего параллелепипеда;

б) он не имеет звукопоглощающего покрытия;

с) объект, имея акустически гладкую поверхность, зеркально отражает звук в направлении микрофона или его поверхность вызывает диффузное отражение (отражение звука во многих направлениях). Оценка свойств объекта по перечислению с) требует квалификации и опыта.

Расстояние между звукоотражающим объектом и ближайшей к нему точкой испытываемого источника шума или расстояние между звукоотражающим объектом и положением микрофона должно:

а) не менее чем в два раза превышать расстояние от микрофона до наиболее отдаленной от него точки источника шума;

б) быть не менее 10 м.

Точный метод может быть применен при более сложных для распространения звука условиях (наличие более одной звукоотражающей плоскости, экранирование микрофона от излучающих звук частей машины, наличие звукоотражающих объектов вблизи микрофона), если методами моделирования или применением образцового источника звука доказано, что влияние всех звукоотражающих объектов не превышает 0,3 дБ в любом положении микрофона.

Примечание — Вклад отражений может быть рассчитан, например, при помощи методов ISO 9613-2 [11].

При распространении звука на расстояния не более 1 м влиянием атмосферных условий (температура, атмосферное давление и влажность) можно пренебречь. Измерения не следует выполнять во время осадков (дождь, град) или при скорости ветра более 3 м/с.

5.2.2 Технический метод

5.2.2.1 В помещении

В соответствии с настоящим стандартом измерения техническим методом могут быть выполнены в помещениях при условии, что влиянием испытательного пространства можно пренебречь. Это условие полагают выполненным, если удовлетворяются следующие требования:

- на измерительной поверхности, где расположен микрофон, коррекция на испытательное пространство K_{2A} не превышает 2 дБ;
- отсутствует преобладание излучения источника шума в направлении рабочего места или в противоположном направлении.

В качестве альтернативы коррекцию на испытательное пространство K_{2A} следует учитывать, если одновременно справедливы следующие три условия:

- выполняется неравенство $A/S_M > 30$, где A — эквивалентная площадь звукопоглощения помещения, определяемая по ISO 3744; S_M — площадь измерительной поверхности, включая рабочее место испытуемого источника шума. Для испытательных помещений с акустически жесткими стенами (т. е. без звукопоглощающих покрытий) аналогичное условие имеет вид $S_R/S_M > 250$, где S_R — суммарная площадь ограждающих поверхностей помещения.

Примечание 1 — Указанная площадь измерительной поверхности S_M отличается от определенной в ISO 3744 тем, что она проходит через рабочее место.

Примечание 2 — Неравенство $A/S_M > 30$ выполняется, как правило, для помещений, обеспечивающих условие свободного звукового поля над звукоотражающей плоскостью;

- если потолок не обладает высоким звукопоглощением, то высота помещения не менее чем в пять раз превышает высоту источника шума;
- расстояние от звукоотражающего объекта до источника шума или до микрофона не менее расстояния от микрофона до наиболее удаленной от него точки источника.

Настоящий стандарт неприменим, если части машины, дающие наибольший вклад в уровень шума на рабочем месте, не находятся в прямой видимости от микрофона.

Альтернативно может быть использована полузаглушенная камера, как это определено в ISO 3745.

Коррекцию на свойства испытательного пространства K_{2A} , учитывающую отклонения условий испытаний от идеальных условий свободного пространства, следует определять в соответствии с одним из методов по ISO 3744 или ISO 3746.

Если необходимо выполнить измерения в испытательном пространстве, не соответствующем указанным выше требованиям, то могут быть применимы методы по ISO 11202 [16], ISO 11204 [18] или ISO 11205 [19].

5.2.2.2 На открытом воздухе

В соответствии с настоящим стандартом измерения техническим методом могут быть выполнены на открытой площадке при условии, что влиянием испытательного пространства можно пренебречь. Это условие полагают выполненным, если удовлетворены следующие требования:

- источник расположен на звукоотражающей плоскости;
- расстояние от звукоотражающего объекта до источника шума или микрофона не менее расстояния от микрофона до самой отдаленной точки испытуемого источника шума.

Если параллельные звукоотражающие плоскости создают мнимые источники шума более высокого порядка, одна из каждой пары плоскостей должна быть удалена или покрыта звукопоглощающим материалом.

Измерения не следует выполнять при осадках (дождь, град) или скорости ветра свыше 3 м/с.

5.3 Закрытые рабочие места

Когда оператор находится в закрытой кабине машины или за отдельным ограждением, кабину или ограждение рассматривают как неотъемлемую часть источника шума, и, следовательно, отражения звука в кабине или внутри ограждения дают вклад в суммарный уровень звукового давления излучения машины.

Во время измерений шума двери и окна кабины или ограждения должны быть открыты или закрыты, как это предписано испытательным кодом по шуму.

Уровень звукового давления излучения в закрытом рабочем месте может быть определен точным или техническим методом по настоящему стандарту. Для обоих методов критерии, перечисленные в приложении А, определены с использованием дополнительного рабочего места вне кабины, расположенного на некотором расстоянии от источника шума, сопоставимом с дистанцией между источником и кабиной. Во всех случаях, когда шум в кабине обусловлен проникновением в нее внешнего шума по воздуху, уровень шума в области головы оператора в кабине определяется звуковым полем вне ее. Если уровни излучения в кабине зависят от положения микрофона, то требуются по крайней мере четыре точки измерений, чтобы оценить звуковое поле в соответствующей части кабины. Эти точки должны быть описаны в соответствии с 12.6.

5.4 Требования к уровню фонового шума

5.4.1 Общие положения

Уровень звука *A* или звуковое давление фонового шума (включая шум ветра) в полосах частот, измеренные в точке(ах) размещения микрофона, должны быть ниже не менее чем на 10 дБ для точного метода или на 6 дБ для технического метода некорректированного уровня звукового давления, измеренного в присутствии фонового шума.

В противном случае результаты измерений могут быть признаны достоверными и включены в протокол, но их точность будет ниже. При этом в протоколе должно быть ясно указано, что требования настоящего стандарта на фоновый шум не соблюдены во всем диапазоне частот измерений или для отдельных частотных полос, если выполнялись измерения в полосах частот. Кроме того, протокол не должен содержать явно или подразумевать утверждения о том, что измерения сделаны в «полном соответствии» с настоящим стандартом.

Для измерений в полосах частот в приложении В приведены дополнительные критерии на фоновый шум.

5.4.2 Коррекция на фоновый шум

Измеренные уровни звукового давления (корректированные по *A* или в полосах частот) должны быть уменьшены на величину K_1 , выраженную в децибелах (дБ) и рассчитанную по формуле

$$K_1 = -10 \lg(1 - 10^{-0,1\Delta L}), \quad (5)$$

где ΔL — разность между измеренными уровнями звукового давления на рабочем месте с включенным и выключенным источником шума соответственно.

В настоящем стандарте принимают $K_1 = 0$, если $\Delta L > 15$ дБ.

Если $\Delta L < 10$ дБ в одной или нескольких октавных или третьоктавных полосах частот, то точность результатов точного метода уменьшается на величину $K_1 = 0,46$ дБ, рассчитанную по формуле (5) при $\Delta L = 10$ дБ.

Если $\Delta L < 6$ дБ в одной или нескольких октавных или третьоктавных полосах частот, то точность результатов технического метода уменьшается на величину $K_1 = 1,3$ дБ, рассчитанную по формуле (5) при $\Delta L = 6$ дБ.

В обоих случаях в протоколе испытаний должно быть явно указано в графической и табличной форме, что результаты измерений в таких полосах являются верхними границами уровня звукового давления излучения для соответствующего по точности метода измерений. Если требования на фоновый шум для точного метода не выполнены, возможно их выполнение для технического метода. При этом, если все другие требования выполнены, окончательный результат может быть заявлен соответствующим по точности техническому методу настоящего стандарта.

Значение K_1 определяют для каждого рабочего места.

5.5 Внешние условия

5.5.1 Общие положения

Условия внешней среды могут негативно воздействовать на микрофон, используемый для измерений. Воздействие таких факторов, как сильные электрические или магнитные поля, ветер, высокие или низкие температуры или воздушный выхлоп машины, должно быть исключено надлежащим выбором микрофона или местом его расположения*.

5.5.2 Точный метод, приведение к нормальным атмосферным условиям

Уровень звукового давления излучения $L_{p,0}$, определенный точным методом, должен быть приведен к уровню звукового давления излучения $L_{p,0}$, дБ, для нормальных атмосферного давления и абсолютной температуры:

$$p_{amb,0} = 1,01325 \cdot 10^5 \text{ Па},$$

$$\Theta_0 = 296 \text{ К}$$

путем применения формулы (6):

$$L_{p,0} = L_p - 20 \lg \frac{p_{amb}}{p_{amb,0}} + 20 \lg \frac{\Theta}{\Theta_0}, \quad (6)$$

где p_{amb} — атмосферное давление в паскалях (Па) в месте и во время испытаний;

Θ — абсолютная температура воздуха в кельвинах (К) в месте и во время испытаний.

5.5.3 Технический метод

На высотах не выше 500 м над уровнем моря и в диапазоне температур воздуха от минус 20 °С до плюс 40 °С уровни звукового давления излучения к нормальным атмосферным условиям не приводят. Для высот свыше 500 м и температур вне указанного диапазона измеренное звуковое давление излучения, как и для точного метода, приводят к нормальным атмосферным условиям, используя формулу (6).

6 Измеряемые величины

К основным величинам, которые измеряют на каждом рабочем месте за время рабочей операции или рабочий цикл, относятся:

- уровень звука А L'_{pA} (штрих означает измеренные значения);
- при необходимости пиковый уровень звука С $L'_{pC, peak}$.

Уровни звукового давления, скорректированные с использованием другой частотной характеристики или в октавных (третьоктавных) полосах, как и прочие зависящие от времени характеристики шума (уровень звукового давления как функция времени и т. п.), могут также быть измерены, если это требуется, например, для малозумных машин.

7 Определяемые величины

Величиной, подлежащей определению, является уровень звука А излучения. Кроме того, также могут быть определены уровни звукового давления излучения в полосах частот.

Определение уровней звукового давления излучения на рабочем(их) месте(ах) выполняют путем учета поправки на фоновый шум K_1 . Для пиковых уровней $L'_{pC, peak}$ поправки не применяют.

Поправки применяют с учетом вида коррекции и полосы частот, в которых проведены измерения. Для значений в полосах частот и скорректированных по А уровней соответственно применяют формулы:

* Параметры внешней среды должны соответствовать тем, что указаны в технической документации применяемых средств измерений шума.

$$L_p = L'_p - K_1,$$

$$L_{pA} = L'_{pA} - K_{1A},$$
(7)

где символы со штрихами означают измеренные значения, без штриха — скорректированные уровни излучения.

Если испытуемый источник излучает единичные звуковые импульсы, уровень звукового давления излучения однократного шумового процесса рассчитывают с учетом поправки на фоновый шум K_1 .

8 Установка и работа испытуемого источника

8.1 Общие положения

Способ установки испытуемого источника и условия его работы во время испытаний могут оказывать существенное влияние на результаты измерений. Соблюдение требований настоящего раздела позволяет минимизировать изменчивость излучения источника шума, обусловленную способом его установки и условиями работы. При наличии испытательного кода по шуму, в котором детально описаны условия размещения, установки и режим работы машин определенного вида, при их испытаниях следует руководствоваться испытательным кодом. Эти условия должны быть одинаковыми при измерении уровней звукового давления излучения и уровней звуковой мощности. Испытательный код по шуму для машин, устанавливаемых на столах (стендах), может отменить данное требование. Такие машины могут устанавливаться на полу при определении звуковой мощности или на столе (стенде) при измерении уровня звукового давления излучения.

Необходимо определить (особенно для крупногабаритных машин), какие именно элементы (узлы, вспомогательные устройства, источники питания и т. п.) являются неотъемлемой частью источника с точки зрения излучаемого ими шума.

Для источников, уровень шума которых зависит от температуры окружающей среды (например, включающих в себя вентиляторы с регулируемой скоростью вращения), температура окружающего воздуха во внешней среде в непосредственной близости от источника должна поддерживаться на уровне $(23 \pm 2) ^\circ\text{C}$.

8.2 Положение источника шума

Испытуемый источник шума должен быть установлен, как для работы в обычном режиме в одной или нескольких точках звукоотражающей плоскости. Источник должен быть удален от стен, потолка или других отражающих объектов, если иное не предусмотрено его обычным режимом работы.

Типичные условия испытаний некоторых машин могут предусматривать наличие двух звукоотражающих плоскостей и более (например, для машины, устанавливаемой у стены), наличие свободного пространства (например, для работы грузоподъемного механизма) или вертикальную звукоотражающую плоскость с отверстием в ней, так им, чтобы излучение могло распространяться в обе стороны от плоскости. При размещении источника шума следует руководствоваться требованиями настоящего стандарта и соответствующего испытательного кода по шуму (при его наличии).

8.3 Условия установки источника шума

8.3.1 Общие положения

Условия установки источника на опорную поверхность существенно влияют на излучение шума. Если существуют типовые способы монтажа испытуемого источника для его работы в нормальных условиях, то их по возможности следует также применять при испытаниях.

Если типовых способов установки не существует или они не могут быть применены в испытаниях, следует убедиться, что выбранный способ установки не приводит к изменению шума данного источника. Следует выбирать такие способы, при которых вклад излучения опорной конструкции минимален. Должны быть приняты меры по уменьшению излучения звука от конструкции, на которой установлен источник.

Часто источники шума малых размеров со слабым излучением низкочастотного шума при неудачном выборе способа крепления могут передавать значительную низкочастотную вибрацию в опорную

конструкцию, обладающую хорошей акустической излучательной способностью в области низких частот. В таком случае между испытуемым источником и опорной конструкцией рекомендуется использовать виброизолирующие прокладки. При этом опорная конструкция должна обладать высокой жесткостью (т. е. иметь значительный входной механический импеданс), чтобы предотвратить возбуждение в ней колебаний, являющихся причиной ее звукового излучения. Виброизолирующие прокладки следует применять лишь в том случае, если это предусмотрено типичными условиями применения машины.

Примечание — Излучение шума испытуемого источника может зависеть также от сопряжения механизмов (например, привода и машины).

8.3.2 Ручные машины

Ручную машину во время испытаний удерживает оператор или ее подвешивают таким образом, чтобы исключить передачу на нее вибрации через любые вспомогательные приспособления, не являющиеся ее частью. Если для нормальной работы машины требуется опора, то она должна быть малых размеров и рассматриваться как часть испытуемого источника. Вид опоры описывают в испытательном коде по шуму (при его наличии).

При испытаниях в рабочем режиме электроинструментов, например для резки материала, источником вибрации и шума может быть заготовка разрезаемого материала.

8.3.3 Машины настенные и устанавливаемые на основание

Машины данного вида при испытаниях устанавливают на звукоотражающую (акустически жесткую) плоскость (пол или стену). Машины, которые в условиях применения требуется устанавливать на специальное основание у стены, при испытаниях устанавливают на акустически жесткую плоскость перед акустически жесткой стеной. Испытуемый настольный станок или другое настольное оборудование устанавливают на стол или стенд согласно соответствующему испытательному коду по шуму (при его наличии). Испытательный стол или стенд должны находиться на расстоянии не менее 1,5 м от любой звукопоглощающей поверхности испытательного пространства. Испытуемую машину устанавливают в центре стандартного испытательного стола, конструкция которого приведена в приложении Е.

8.4 Вспомогательное оборудование

Следует убедиться, что вспомогательное оборудование (кабели, трубопроводы, воздуховоды и т. п.), соединенное с испытуемым источником, не излучает значительную звуковую энергию в испытательное пространство.

По возможности все вспомогательное оборудование, необходимое для работы источника шума во время испытаний, но не составляющее его неотъемлемую часть, следует разместить за пределами испытательного пространства. Если это трудно выполнимо, то принимают меры, чтобы максимально снизить шум оборудования. При невозможности удалить вспомогательное оборудование или существенно снизить его шум его считают составной частью испытуемого источника и отмечают данную информацию в протоколе испытаний.

8.5 Работа машины в ходе испытаний

На излучаемую машиной звуковую энергию могут влиять приложенная нагрузка, рабочая скорость и режим работы. По возможности источник испытывают в условиях типичного применения, когда его шум максимален и, с другой стороны, обеспечивающих репрезентативность и воспроизводимость результатов измерений. При наличии испытательного кода по шуму руководствуются установленными в нем требованиями к условиям работы источника, а при его отсутствии испытания проводят в одном или нескольких следующих режимах:

- a) в заданном режиме работы при заданной нагрузке;
- b) при максимальной нагрузке, если она отличается от указанной выше;
- c) на холостом ходу;
- d) на максимальной рабочей скорости при заданных условиях;
- e) в типовом режиме работы, когда шум источника максимален;
- f) в заданном режиме работы с моделируемой нагрузкой;
- g) с воспроизведением типового рабочего цикла.

До проведения измерений уровня звукового давления источник шума должен быть стабилизирован в заданном режиме, включая температурную стабилизацию источника питания и системы привода. Нагрузку, скорость и другие эксплуатационные характеристики в процессе испытаний либо поддерживают постоянными, либо циклически изменяют установленным образом.

Если шум машины зависит от других факторов, таких как обрабатываемый материал или применяемый вставной инструмент, то их выбирают таким образом, чтобы они по возможности соответствовали типичным условиям применения машины и при этом обеспечивали наименьший разброс результатов измерений. При испытаниях с моделированием нагрузки ее выбирают так, чтобы шум источника соответствовал нормальным условиям применения машины.

9 Контрольные точки

9.1 Общие положения

Контрольные точки, в которых проводят измерения уровня звукового давления, должны быть выбраны в соответствии с 9.2—9.5.

В соответствии с IEC 61672-1 опорное направление микрофона, указанное в технической документации, должно совпадать с направлением падения звука.

По возможности уровень звукового давления излучения должен измеряться без необходимости контроля за работой испытываемой машины и с сохранением опорного направления микрофона, ориентированного на преобладающий источник шума.

Для микрофонов свободного поля (откалиброванных при нормальном падении на мембрану микрофона плоской звуковой волны) ось микрофона должна быть ориентирована в направлении преобладающего источника шума. Для микрофонов диффузного поля его ось должна быть ориентирована под прямым углом к направлению на преобладающий источник шума.

Если операторы машины присутствуют при испытаниях, они не должны носить одежду с высоким звукопоглощением, головной убор или шарф (кроме защитного шлема, требующегося по соображениям безопасности, или фурнитуры для крепления микрофона), которые могут влиять на измерения шума.

Микрофон должен быть расположен на расстоянии $(0,20 \pm 0,02)$ м от центральной плоскости головы оператора на одной линии с его глазами на стороне с более высоким уровнем звука $A L'_{pA}$. Ось микрофона должна быть параллельна линии зрения оператора.

Если уровень звукового давления обладает пространственной зависимостью, рекомендуется за результат измерения уровня звукового давления взять среднюю величину по малой области [например, размером $(0,5 \times 0,5)$ м], параллельной элементу поверхности огибающего параллелепипеда и расположенной в центре рабочего места.

Если иное не предусмотрено испытательным кодом по шуму, положения оператора должны определяться в соответствии с 9.2—9.5.

9.2 Расположение микрофона для сидящего оператора

Если оператор отсутствует во время испытаний и его сиденье крепится к машине, то микрофон должен быть расположен на высоте $(0,80 \pm 0,05)$ м от середины плоскости сиденья, если иное не указано в испытательном коде по шуму.

Когда сиденье оператора крепится к испытываемой машине, положение (положения) микрофона должно быть указано в испытательном коде по шуму или в протоколе испытаний, если код по шуму отсутствует.

Если испытания выполняют в присутствии оператора, то микрофон устанавливают в точки, указанные в 9.1. При этом измерительная система не должна оказывать какое-либо влияние на процесс управления машиной.

9.3 Расположение микрофона для стоящего неподвижно оператора

Если оператор присутствует при испытаниях, применяют требования 9.1. Если в испытательном коде по шуму отсутствуют сведения о положении оператора, то положение микрофона определяют по отношению к месту обычного нахождения оператора. Микрофон должен быть расположен на высоте $(1,55 \pm 0,075)$ м над проекцией на пол центра головы оператора. Конкретная высота обычно указывается в испытательном коде по шуму.

9.4 Положения микрофона для оператора, перемещающегося по определенному маршруту

В тех случаях, когда оператор перемещается вдоль заданного пути вблизи испытываемого источника, для определения уровня звукового давления по указанному пути следует применять перемеща-

емый микрофон или необходимое число микрофонов в дискретных точках пути. Результат измерения определяют с помощью непрерывного интегрирования уровня звукового давления, измеряемого перемещаемым вдоль пути микрофоном, или усреднением по формуле (8) уровней звукового давления, измеряемых в определенные интервалы времени в дискретных точках пути.

Линию пути определяют как проекцию на пол центра головы оператора при его движении по типичной траектории. Микрофоны располагают на высоте $(1,55 \pm 0,075)$ м над линией пути, если иная высота не указана в испытательном коде по шуму.

В случае фиксированных положений микрофонов они должны быть равномерно распределены вдоль пути. Расстояние между микрофонами не должно превышать 2 м. Положения микрофонов или путь должны быть указаны в испытательном коде по шуму или в протоколе испытаний. За уровень звукового давления излучения источника в результате испытаний принимают энергетическое среднее по положениям микрофонов.

9.5 Положения микрофона для наблюдателей или для необслуживаемой машины

Если положение оператора не определено, должны быть обозначены гипотетическое рабочее место или одно положение наблюдателя или более. Испытательный код по шуму обычно содержит подобную информацию.

Когда положения наблюдателя или гипотетическое рабочее место не установлены в испытательном коде по шуму, измерения проводят в четырех или более положениях микрофона, расположенных на расстоянии 1 м с каждой стороны огибающего параллелепипеда (см. 3.20) на высоте $(1,55 \pm 0,075)$ м от пола. Максимальное значение уровня звукового давления излучения принимают за уровень звукового давления излучения испытуемого источника. Положение, где это значение зафиксировано, указывают в протоколе испытаний.

Вместо использования дискретных позиций допускается рассчитывать уровень звукового давления на измерительной поверхности на основе звуковой мощности в соответствии с ISO 11203 [17].

Испытательным кодом по шуму может быть предусмотрено в качестве уровня звукового давления излучения испытуемого источника принимать среднее энергетическое от уровней звукового давления в четырех положениях микрофона или более.

10 Измерения

10.1 Продолжительность измерений

10.1.1 Общие положения

Общую продолжительность измерения следует выбирать из условия достаточности времени для определения требуемого уровня звукового давления излучения и временных характеристик шума в заданных точках при установленном режиме работы.

Для машин с заданным рабочим циклом интервал измерения увеличивают до суммарной продолжительности последовательности всех рабочих операций.

Суммарное время измерения должно соответствовать периодам работы машины, для которых требуется определить уровень звукового давления излучения и временные характеристики шума.

Общее время измерения, необходимые длительности рабочих операций и число рабочих циклов обычно определяют из испытательного кода по шуму. В любом случае интервалы измерений должны быть такими же, как при определении уровня звуковой мощности испытуемой машины.

10.1.2 Постоянный шум

Если при заданном режиме работы шум машины на рабочем месте или в контрольной точке постоянный (см. ISO 12001), то продолжительность измерений должна быть не менее 10 с.

10.1.3 Непостоянный шум

Если при заданном режиме работы машины в заданном месте шум не постоянный, то следует определить и указать в протоколе испытаний продолжительность измерений и длительности рабочих операций испытуемой машины. Эти величины, как правило, указаны в испытательном коде по шуму при его наличии.

10.1.4 Измерения в полосах частот

Если измерения выполняют в октавных или третьоктавных полосах частот, минимальное время измерения в каждой точке расположения микрофона должно быть не менее 30 с для частотных полос

со среднегеометрической частотой не выше 160 Гц и 10 с для частотных полос со среднегеометрической частотой 200 Гц и выше. Для непостоянных шумов применяют требования 10.1.3.

10.1.5 Суммирование длительностей рабочих операций

Для конкретной испытуемой машины общая продолжительность измерений T может складываться из частных интервалов измерения T_i , каждый из которых соответствует длительности определенной рабочей операции машины. В этом случае определяют уровень звукового давления излучения, средний по энергии от уровней звукового давления излучения (корректированных по A или в полосах частот) для каждой рабочей операции, в соответствии с формулой

$$L_p = 10 \lg \left[\frac{1}{T} \sum_{i=1}^N T_i 10^{0,1L_{p,T_i}} \right], \quad (8)$$

где T — общая продолжительность измерения ($T = \sum_{i=1}^N T_i$),

T_i — частный интервал измерения,

N — число рабочих операций,

L_{p,T_i} — уровень звукового давления излучения (корректированный по A или в полосах частот), измеренный на частном интервале измерения T_i .

10.2 Выполнение измерений

10.2.1 Общие положения

Уровни звукового давления измеряют на рабочих местах машины во время ее работы в установленном режиме (см. 10.1). Коррекции на фоновый шум применяют к измеренным значениям в соответствии с формулой (7). Средства измерений должны соответствовать требованиям раздела 4.

10.2.2 Повторение измерений

Для того чтобы уменьшить неопределенность уровней звукового давления излучения на рабочем(их) месте(ах) для машин определенного типа измерения повторяют несколько раз, как указано в испытательном коде по шуму. Величина (например, среднее или максимальное значение), которая будет использоваться после повторных измерений, должна быть также установлена в испытательном коде по шуму (при его наличии). Повторение измерений включает в себя следующие операции:

а) испытуемую машину останавливают и снова запускают;

б) микрофон убирают и снова устанавливают на рабочем месте;

с) измерения выполняют в том же испытательном пространстве, теми же средствами измерений, в течение той же продолжительности времени и для тех же условий монтажа и режимов работы машины.

10.2.3 Измерения для импульсного шума

Если шум импульсный, требуется обеспечить необходимый для измерений динамический диапазон средств измерения. Шумомер должен быть оснащен индикатором перегрузки.

Для измерения временных характеристик импульсного шума (например, пиковых значений) в дополнение к процедуре по 10.2.2 за время измерения должны быть измерены не менее 10 импульсов, если иное не указано в испытательном коде по шуму.

Окончательно регистрируемой величиной обычно является среднее значение. Если измеряют амплитуду импульсов, то за результат принимают максимальное амплитудное значение, если испытательный код по шуму не определяет более точную процедуру.

Если источник шума излучает единичные импульсы, то на рабочем месте определяют уровень звукового давления излучения L_E однократного шумового процесса (см. 3.7).

11 Неопределенность измерения

11.1 Методология

Стандартную неопределенность уровня звукового давления излучения $u(L_p)$, выраженную в децибелах (дБ), определяют в соответствии с настоящим стандартом как общее стандартное отклонение σ_{tot}

$$u(L_p) \approx \sigma_{tot} \quad (9)$$

Общее стандартное отклонение рассчитывают на основании модели измерений в соответствии с руководством ISO/IEC 98-3. При отсутствии необходимых сведений, позволяющих построить такую модель, прибегают к результатам сравнительных испытаний, выполненных в условиях воспроизводимости.

Тогда общее стандартное отклонение σ_{tot} рассчитывают через стандартное отклонение воспроизводимости σ_{R0} и стандартное отклонение σ_{omc} , характеризующее нестабильность условий работы и установки испытуемой машины, по формуле

$$\sigma_{tot} = \sqrt{\sigma_{R0}^2 + \sigma_{omc}^2} \quad (10)$$

Из формулы (10) видно, что прежде, чем выбрать метод измерений заданного класса точности, характеризуемого значением σ_{R0} для данного семейства машин, необходимо учесть возможный разброс результатов, обусловленный изменениями условий работы и установки машин [см. 11.5 и раздел С.3 (приложение С)].

Примечание — Результаты измерений разными методами, установленными стандартами серии ISO 11200, могут быть смещены друг относительно друга.

Расширенную неопределенность измерения U рассчитывают по общему стандартному отклонению σ_{tot} по формуле

$$U = k\sigma_{tot} \quad (11)$$

где k — коэффициент охвата.

Расширенная неопределенность зависит от требуемого уровня доверия. В предположении, что результат измерений может быть описан нормально распределенной случайной величиной, коэффициент охвата k принимают равным двум, что приблизительно соответствует вероятности охвата 95 %. Это означает, что интервалу охвата от $(L_p - U)$ до $(L_p + U)$ для уровня звукового давления излучения будет соответствовать 95 % площади под кривой плотности распределения случайной величины.

Если измеренный уровень звукового давления излучения предполагается сопоставлять с неким предельным значением, то иногда может быть более уместно определить односторонний интервал охвата для указанной случайной величины. В этом случае при уровне доверия 95 % значение коэффициента охвата будет равно $k = 1,6$.

11.2 Определение σ_{omc}

Стандартное отклонение σ_{omc} [см. формулу (С.1) в приложении С], характеризующее неопределенность, связанную с нестабильностью воспроизведения условий работы и установки источника шума, может давать существенный вклад в неопределенность измерения уровня звукового давления. Для получения оценки σ_{omc} можно провести серию повторных измерений для одного и того же источника шума в одном и том же месте размещения одним и тем же испытателем, используя одну и ту же измерительную систему и одну и ту же точку (или точки) измерений. Измеренные уровни звукового давления L'_p не требуют какой-либо коррекции. Перед каждым повторным измерением испытуемый источник устанавливают заново и заново устанавливают необходимый режим работы. Если испытания проводят для единственного экземпляра источника шума, то полученное по повторным измерениям выборочное стандартное отклонение обозначают σ'_{omc} . В соответствующем испытательном коде по шуму может быть приведена оценка σ_{omc} для семейства машин. Можно ожидать, что такая оценка получена с учетом всех возможных источников вариативности в установке и условиях работы, на которые распространяется данный испытательный код.

Примечание — Если звуковое излучение мало изменяется при повторных измерениях, а измерения проведены правильно, то величине σ_{omc} можно приписать значение 0,5 дБ. В других случаях, например когда на шум испытуемого источника существенное влияние оказывает обрабатываемый или производимый материал, а также

при непредсказуемых изменениях в потреблении или производстве материала подходящей оценкой σ_{omc} можно считать 2 дБ. Но в особых случаях очень сильной зависимости шума от свойств обрабатываемого материала (когда испытуемым источником шума являются такие машины, как камнедробилки, металлорежущие станки или прессы, работающие под нагрузкой) эта величина может достигать 4 дБ.

11.3 Определение σ_{R0}

11.3.1 Общие положения

Стандартное отклонение σ_{R0} характеризует все источники неопределенности, которые могут оказать влияние на результаты измерений, проводимых в соответствии с настоящим стандартом (различия в характеристиках излучения источников шума, в применяемых средствах измерений, в методике измерений), за исключением нестабильности звукового излучения источника шума (последний фактор характеризуется значением σ_{omc}).

Обобщение накопленного к данному времени опыта испытаний позволило установить оценки σ_{R0} , которые приведены в таблице 1. Эти оценки можно считать верхними оценками для большинства машин и оборудования, на которое распространяется настоящий стандарт. Для машин конкретного вида могут быть получены уточненные оценки путем проведения межлабораторных сравнительных испытаний (см. 11.3.2) или путем использования математического моделирования (см. 11.3.3). Такие оценки приводят в испытательных кодах по шуму для машин конкретных видов (см. 11.2 и приложение С).

11.3.2 Межлабораторные сравнительные испытания

Межлабораторные испытания для определения σ_{R0} проводят в соответствии с ISO 5725, когда уровни звукового давления излучения источника шума определяют в условиях воспроизводимости, т. е. с участием разных специалистов, проводящих измерения в разных местах расположения источника шума разными средствами измерений. Такой эксперимент позволяет получить оценку σ'_{tot} общего стандартного отклонения для источника шума, рассылаемого лабораториям — участникам эксперимента. Предполагается, что в межлабораторных испытаниях будет обеспечена вариативность всех существенных факторов, которые могут оказать влияние на результат измерений звукового давления излучения данного источника шума.

Полученная в результате межлабораторных испытаний оценка σ'_{tot} , дБ, включает в себя оценку σ'_{omc} , дБ, что позволяет получить оценку σ'_{R0} по формуле

$$\sigma'_{R0} = \sqrt{\sigma'^2_{tot} - \sigma'^2_{omc}} \quad (12)$$

Если оценки σ'_{R0} , полученные в результате испытаний разных экземпляров источника шума данного вида, незначительно отличаются, то их среднее можно рассматривать как оценку σ_{R0} для всех источников шума данного вида в измерениях, проводимых в соответствии с настоящим стандартом. Такую оценку (вместе с оценкой σ_{omc}) следует по возможности указывать в испытательном коде по шуму и использовать для заявления шумовой характеристики машин.

Если межлабораторные испытания не проводились, то для правдоподобной оценки σ_{R0} используют накопленные знания об измерениях шума машин данного вида.

Иногда затраты на проведение межлабораторных испытаний можно сократить, исключив требование проведения измерений в разных местах расположения источника шума. Это можно сделать, например, если источник шума обычно устанавливают в условиях, когда коррекция на фоновый шум K_1 и локальная коррекция на испытательное пространство K_3 невелики, или если целью испытаний является подтверждение значения шумовой характеристики машины при ее работе в заданном месте расположения. Оценку, полученную в этих условиях ограниченной вариативности, обозначают $\sigma_{R0,D}$ и используют в испытаниях крупногабаритных стационарно устанавливаемых машин.

Примечание — Следует ожидать, что полученные значения $\sigma_{R0,DL}$ будут ниже приведенных в таблице 1.

Оценки σ_{R0} , полученные по формуле (12), малодостоверны, если σ_{tot} незначительно превышает σ_{omc} . Достаточно надежные оценки σ_{R0} будут только в том случае, если σ_{omc} не превышает $\frac{\sigma_{tot}}{\sqrt{2}}$.

11.3.3 Расчет σ_{R0} на основе математической модели

Обычно σ_{R0} зависит от нескольких факторов, дающих вклады $c_i u_i$ ($i = 1, 2, \dots, n$) в общую неопределенность измерения уровня звукового давления. Такими факторами, в частности, являются применяемые средства измерений, коррекция на условия окружающей среды

и местоположение микрофонов. Если предположить, что данные факторы влияют на общую неопределенность независимо друг от друга, то оценку σ_{R0} можно представить в виде (см. руководство ISO/IEC 98-3)

$$\sigma_{R0} \approx \sqrt{(c_1 u_1)^2 + (c_2 u_2)^2 + \dots + (c_n u_n)^2}. \quad (13)$$

В формулу (13) не входят неопределенности, связанные с нестабильностью излучения источника (поскольку они учтены в σ_{omc}). Источники неопределенности, дающие вклад в общую неопределенность измерения уровня звукового давления, рассматриваются в приложении С.

Примечание — Для коррелированных источников неопределенности, входящих в модель измерений, формула (13) неприменима. Кроме того, расчет на основе математической модели требует дополнительной информации, чтобы определить вклады $c_i u_i$ всех составляющих в формуле (13).

В противоположность этому оценки σ_{R0} , получаемые в результате межлабораторных испытаний, не требуют каких-либо дополнительных предположений о возможной корреляции источников неопределенности, входящих в формулу (13). Оценки по результатам межлабораторных испытаний в общем случае являются более устойчивыми, чем полученные на основе математических моделей. Однако проведение межлабораторных испытаний не всегда осуществимо, и зачастую их приходится заменять обобщением опыта прошлых измерений.

11.4 Типичные оценки σ_{R0}

В таблице 1 приведены типичные верхние оценки стандартного отклонения σ_{R0} для точного и технического методов измерения шума, которые могут применяться для большинства измерений, проводимых в соответствии с настоящим стандартом. В особых случаях, а также когда требования настоящего стандарта не могут быть соблюдены в полном объеме для машин определенного вида или когда ожидается, что для машин данного вида σ_{R0} должно быть меньше значений, указанных в таблице 1, для уточнения оценки σ_{R0} рекомендуется проведение межлабораторных испытаний.

Таблица 1 — Типичные верхние оценки σ_{R0} для измерений уровня звука А излучения, проводимых в соответствии с настоящим стандартом

Уровень точности метода	Стандартное отклонение воспроизводимости σ_{R0} , дБ
1	0,5
2	1,5

11.5 Общее стандартное отклонение σ_{tot} и расширенная неопределенность U

Общее стандартное отклонение σ_{tot} и расширенную неопределенность U рассчитывают по формулам (10) и (11) соответственно.

Пример — Технический метод измерений; $\sigma'_{omc} = 2,0$ дБ; $k = 1,6$; в результате измерения получено $L_{pA} = 82$ дБ. Определение σ_{R0} для машин данного вида не выполнено, поэтому использовано значение σ_{R0} из таблицы 1 ($\sigma_{R0} = 1,5$ дБ). По формулам (10) и (11) получают

$$U = 1,6 \cdot \sqrt{1,5^2 + 2^2} = 4 \text{ дБ.}$$

Наилучшая оценка уровня звуковой мощности не превышает 86 дБ с доверительной вероятностью 95 % (см. приложение С, С.5 и С.6).

Другие примеры расчета σ_{tot} приведены в разделе С.3 (приложение С).

Примечание — Расширенная неопределенность, определяемая по формуле (11), не включает в себя стандартное отклонение производства машин, использованное в ISO 4871 в целях определения и заявления значений шумовой характеристики для партии машин.

12 Регистрируемая информация

12.1 Общие положения

Для всех измерений, выполненных в соответствии с настоящим стандартом, должна быть получена и зарегистрирована информация, указанная в 10.2—10.5. Округление до первого десятичного знака каких-либо числовых характеристик производят только после выполнения конечного вычислительного этапа перед их записью в протокол.

12.2 Испытуемый источник шума

Описание источника включает в себя следующие пункты:

- a) тип;
- b) технические характеристики;
- c) размеры;
- d) производитель;
- e) заводской номер;
- f) год изготовления.

12.3 Условия испытаний

Описание условий испытания машины включает в себя:

- a) точное количественное описание режима работы, если оно отсутствует в испытательном коде по шуму для данной машины, и, при необходимости, продолжительность рабочих операций и рабочий цикл;
- b) условия установки;
- c) местоположение источника в условиях испытаний;
- d) если объект испытаний имеет множественные источники шума, приводят их описание и режим работы.

12.4 Испытательное пространство

Приводят следующие сведения:

- a) если испытания проводят в помещении — описание конструкции и материала стен, потолка и пола; схема местоположения источника и оборудования помещения; акустическая подготовка (обработка) помещения в соответствии с 5.2; температура воздуха в градусах Цельсия (°C), атмосферное давление в паскалях (Па) и относительная влажность в процентах (%);
- b) если испытания проводят на открытой площадке — схема местоположения источника по отношению к окружающей территории, в том числе:
 - 1) физические свойства испытательного пространства,
 - 2) температура воздуха в градусах Цельсия (°C), атмосферное давление в паскалях (Па) и относительная влажность в процентах (%),
 - 3) скорость ветра в метрах в секунду (м/с).

12.5 Средства измерений

Приводят следующие сведения:

- a) данные о средствах измерений (изготовитель, наименование, тип, заводской номер по системе нумерации изготовителя);
- b) дату и место калибровки (поверки) измерительной системы, результаты проверки калибровки до и после проведения измерений, данные калибровки образцового источника шума (при его применении);
- c) характеристики ветрозащитного экрана микрофона (при его применении).

12.6 Расположение рабочего места

Должно быть приведено точное количественное описание параметров всех точек, где измеряются уровни звукового давления.

12.7 Данные по шуму

Описание данных по шуму включает в себя:

- a) все измеренные уровни звукового давления;
- b) уровень (уровни) звука *A* излучения на рабочем(их) месте(ах) и, при необходимости, те же значения по другой частотной коррекции или в полосах частот;
- c) при необходимости, пиковый(ые) уровень (уровни) звука *C* на рабочем(их) месте(ах) и/или уровни в полосах частот и/или другие временные характеристики излучения звука на рабочем(их) месте(ах);
- d) расширенную неопределенность результатов измерений вместе с коэффициентом покрытия и доверительной вероятностью;
- e) уровни звука *A* фонового шума и коррекцию на фоновый шум K_{1A} на каждом рабочем месте. При необходимости — уровни звукового давления фонового шума и коррекцию K_1 в полосах частот;
- f) коррекцию на свойства испытательного пространства, скорректированную по *A*, K_{2A} (если используется в случае измерений по техническому методу);
- g) место, дату, время проведения измерений и лицо, ответственное за испытания;
- h) дополнительную информацию (максимальный уровень звукового давления излучения на измерительном пути или другие данные).

13 Протокол испытаний

В протоколе испытаний указывают зарегистрированную в соответствии с 12.2, 12.3 а) и b), 12.6, 12.7 b), c), d) и f) информацию, которая необходима в целях измерений. Если имеется тест-код по шуму для объекта испытаний, протокол испытаний оформляют в соответствии с ним.

Протокол испытаний должен содержать, по меньшей мере, следующую информацию:

- a) были ли уровни звукового давления излучения на рабочем(их) месте(ах) получены в полном соответствии с требованиями настоящего стандарта (ISO 11201:2010);
- b) дату выполнения измерений уровней звукового давления излучения;
- c) лицо, ответственное за испытания;
- d) явное указание степени точности примененного метода испытаний (точный или технический метод) — информация может быть приведена на основе приложения С;
- e) уровни звукового давления излучения на рабочем(их) месте(ах) и расширенные неопределенности измерения, полученные для соответствующей степени точности, округленные до первого десятичного знака после запятой.

**Приложение А
(обязательное)**

Классификация методов измерений по точности

А.1 Точный метод (1-я степень точности)

Полагают, что определение уровней звукового давления излучения проводится точным методом в соответствии с настоящим стандартом, если выполнены следующие критерии:

- а) условия испытаний соответствуют требованиям 5.2.1;
- б) фоновый шум соответствует требованиям 5.4.1;
- с) результаты испытаний приведены к нормальным атмосферным условиям в соответствии с 5.5.2.

А.2 Технический метод (2-я степень точности)

Полагают, что определение уровней звукового давления излучения проводится техническим методом в соответствии с настоящим стандартом, если выполнены следующие критерии:

- а) условия испытаний соответствуют требованиям 5.2.2;
- б) фоновый шум соответствует требованиям 5.4.1;
- с) результаты испытаний приведены к нормальным атмосферным условиям в соответствии с 5.5.3.

**Приложение В
(обязательное)**

Критерий на фоновый шум для измерений в полосах частот

В.1 Критерий на фоновый шум по абсолютным значениям

Если уровни фонового шума в испытательном пространстве во время проведения измерений не превышают значений, приведенных в таблице В.1, для всех частотных полос диапазона измерений, то считают, что требования настоящего стандарта к фоновому шуму выполнены даже в том случае, когда соответствие критерию, установленному в 5.4.1, соблюдается не для всех частотных полос диапазона. В этом случае можно предположить, что в указанных полосах излучение испытуемого источника незначительно, и полученные для них результаты измерений уровня звукового давления являются верхними оценками.

В.2 Относительный критерий для измерений в полосах частот

Даже если фоновый шум в испытательном пространстве весьма низок, требование, установленное в 5.4.1, может не соблюдаться для какой-то одной или нескольких частотных полос диапазона измерений. При проверке на соответствие критерию фонового шума допускается исключать полосы частот, в которых уровень скорректированного по А звукового давления испытуемого источника шума будет не менее чем на 15 дБ ниже максимального по всем полосам уровня скорректированного по А звукового давления.

В.3 Относительный критерий для уровня звука А, определенного по значениям в полосах частот

Если уровень звука А определен по значениям уровней звукового давления в полосах частот, то для определения соответствия условий измерений критерию по фоновому шуму настоящего стандарта выполняют следующие действия:

- а) вычисляют уровень звука А по аналогии с соответствующими процедурами ISO 3744 на основе данных в каждой полосе диапазона частот измерений;
- б) повторяют вычисления, исключив полосы, для которых $\Delta L_p < 10$ дБ для точного метода и $\Delta L_p < 6$ дБ для технического метода.

Если разность полученных значений менее 0,2 дБ для точного метода или 0,5 дБ для технического метода, то измерения уровня звука А с использованием данных по всем полосам диапазона частот измерений можно считать выполненными с соблюдением критерия по фоновому шуму настоящего стандарта.

В.4 Несоответствие критериям по фоновому шуму

Если не соблюдены критерии на фоновый шум (см. 5.4.1, В.1, В.2 и дополнительно В.3, если уровень звука А определяют в полосах частот), то в протоколе испытаний должно быть указано, что требования настоящего стандарта к фоновому шуму не выполнены. Следует указать полосы частот, в которых соответствие критериям не соблюдено. Кроме того, в протоколе испытаний не допускается в явном или неявном виде указывать, что измерения проведены в полном соответствии с настоящим стандартом.

Т а б л и ц а В.1 — Максимальные допустимые уровни фонового шума в испытательном пространстве

Среднегеометрические частоты третьоктавных полос, Гц	Максимальный уровень звукового давления в полосе, дБ
50	44
63	38
80	32
100	27
125	22
160	16
200	13
250	11
315	9
400	8

ГОСТ ISO 11201—2016*Окончание таблицы В.1*

Среднегеометрические частоты третьоктавных полос, Гц	Максимальный уровень звукового давления в полосе, дБ
500	7
630	7
800	7
1000	7
1250	7
1600	7
2000	7
2500	8
3150	8
4000	8
5000	8
6300	8
8000	12
10000	14
12500	11
16000	46
20000	46

Приложение С
(рекомендуемое)

Руководство по применению информации для расчета неопределенности измерения

С.1 Общие положения

Общий формат представления неопределенности измерения установлен руководством ISO/IEC 98-3. Он предполагает составление распределения неопределенности по компонентам, в котором идентифицированы основные источники неопределенности и их вклад в суммарную стандартную неопределенность.

Целесообразно разделить все источники неопределенности на две группы:

- а) присущие методу измерения;
- б) обусловленные нестабильностью излучаемого шума.

В настоящем приложении приведены основанные на современном уровне знаний рекомендации по применению подхода руководства ISO/IEC 98-3 к измерениям, проводимым в соответствии с настоящим стандартом. Настоящее приложение дополняет раздел 11.

С.2 Определение общего стандартного отклонения σ_{tot}

Характеристикой неопределенности измерения является расширенная неопределенность U , непосредственно получаемая из общего стандартного отклонения σ_{tot} [см. формулу (11)], которое рассматривается как аппроксимация стандартной неопределенности $u(L_p)$, как это описано в руководстве ISO/IEC 98-3.

В свою очередь σ_{tot} определяется двумя разными по своей природе составляющими, σ_{R0} и σ_{omc} [см. формулу (10)].

Оценки σ_{R0} и σ_{omc} предполагаются статистически независимыми и определяются по отдельности.

Стандартное отклонение σ_{omc} , характеризующее излучение конкретной машины, не может быть рассчитано теоретически и поэтому определяется экспериментально (см. раздел С.3). Составляющая σ_{R0} рассматривается в разделе С.4.

С.3 Определение стандартного отклонения σ_{omc}

Стандартное отклонение σ_{omc} (см. 11.2), выраженное в децибелах (дБ), рассчитывают по формуле

$$\sigma_{omc} = \sqrt{\frac{1}{N-1} \sum_{j=1}^N (L'_{p,j} - \bar{L}'_p)^2}, \quad (C.1)$$

где $L'_{p,j}$ — уровень звукового давления, полученный в j -м повторном измерении в заданной точке при заданных условиях установки и работы источника шума, дБ;

\bar{L}'_p — среднее арифметическое $L'_{p,j}$ по всем повторным измерениям, дБ.

Эти измерения проводят в реальных натуральных условиях окружающей среды. Следовательно, $L'_{p,j}$ и \bar{L}'_p не нуждаются в дальнейшей коррекции.

В общем случае условия установки и работы машины при измерениях значения ее шумовой характеристики определяют испытательным кодом по шуму. При его отсутствии эти условия должны быть точно определены до проведения испытаний и зафиксированы в протоколе испытаний.

Ниже приведены некоторые рекомендации по определению таких условий и их возможному влиянию на σ_{omc} .

Условия работы при испытаниях должны соответствовать нормальному применению машины согласно рекомендациям изготовителя и практике пользователя. Однако даже при заданных нормальных условиях работы машины возможны некоторые вариации в режимах работы, обрабатываемом, потребляемом или производимом материале, между различными циклами работы машины и пр. Стандартное отклонение σ_{omc} характеризует неопределенность, связанную как с изменчивостью долговременных условий работы (например, день ото дня), так и с изменением излучаемого шума после повторной установки и пуска машины.

Если машину в любых условиях ее применения устанавливают на пружинах или на твердый массивный пол, то условия установки будут слабо влиять на результаты измерений. Однако если при испытаниях машину устанавливают на твердый массивный пол, а в условиях применения используют другую опору, то шум машины может различаться весьма сильно. Составляющая неопределенности, обусловленная установкой машины, будет наибольшей, если машина соединена со вспомогательным оборудованием. Также эта составляющая неопределенности будет велика в случае ручных машин. Необходимо исследовать, как перемещения машины или ее крепления влияют на ее шум. Если необходимо заявить значение шумовой характеристики машины для разных способов ее установки и крепления, то σ_{omc} оценивают по результатам измерений при всех возможных способах установки. Если влияние условий установки машины на ее шум известно, то в испытательном коде по шуму или в методике, применяемой пользователем, должен быть определен рекомендуемый способ установки машины при испытаниях.

С точки зрения важности вклада тех или иных источников неопределенности в σ_{tot} исследования для определения σ_{omc} имеют большее значение, чем связанные с определением σ_{R0} [см. формулу (10)]. Это объясняется тем, что σ_{omc} может принимать существенно большие значения, чем, например, стандартное отклонение σ_{R0} , которое в соответствии с таблицей 1 для точного метода не превышает 0,5 дБ, а для технического — 1,5 дБ.

Если $\sigma_{omc} > \sigma_{R0}$, то проведение измерений с высокой точностью (т. е. с малым σ_{R0}) теряет практический смысл, поскольку это не способно привести к существенному снижению σ_{tot} . Примеры возможных соотношений между σ_{omc} и σ_{R0} приведены в таблице С.1.

Таблица С.1 — Пример вычисления σ_{tot} в трех различных случаях

Стандартное отклонение воспроизводимости метода σ_{R0} , дБ	Условия установки и эксплуатации		
	Стабильные	Нестабильные	Существенно нестабильные
	Стандартное отклонение σ_{omc} , дБ		
	0,5	2	4
Полное стандартное отклонение σ_{tot} , дБ			
0,5 (точный метод)	0,7	2,1	4,0
1,5 (технический метод)	1,6	2,5	4,3

Из этих примеров видно, что при нестабильных условиях установки и работы испытуемой машины излишне пытаться обеспечить условия точного метода измерения.

Кроме того, в ситуации, когда $\sigma_{omc} > \sigma_{R0}$, у пользователя стандарта возможно формирование неправильного представления об общей неопределенности измерения, если он ориентируется на класс точности измерений, который в настоящем стандарте определяется только значением σ_{R0} .

С.4 Определение стандартного отклонения σ_{R0}

С.4.1 Общие положения

Верхние оценки σ_{R0} приведены в таблице 1. Кроме того, в 11.3 приведены рекомендации по проведению исследований для получения более реалистичных оценок σ_{R0} для отдельных машин или семейств машин. Такие исследования включают в себя либо проведение измерений в условиях воспроизводимости согласно ISO 3534-2 [2], либо расчеты на основании математической модели измерения [см. формулу (13)], требующие привлечения дополнительной информации.

Если некоторые источники неопределенности незначительны для конкретных измерительных задач или трудны для исследования, то в испытательном коде по шуму приводят значение σ_{R0} , либо полученное в результате межлабораторных сравнительных испытаний (см. 11.3.2), либо рассчитанное на основе модели, которое не учитывает вариативность этих источников.

Расчет на основе модели предполагает статистическую независимость отдельных источников неопределенности s_i и, главное, наличие уравнений измерения, используя которые можно было бы оценить вклад этих источников по результатам соответствующих измерений или на основе накопленного практического опыта. Однако в настоящее время объема накопленной экспериментальной информации, которая могла бы быть использована в целях настоящего стандарта, недостаточно. Тем не менее ниже приводятся данные, которые нельзя рассматривать как окончательные, но которые могут быть использованы для приближенной оценки вкладов отдельных составляющих неопределенности.

С.4.2 Вклад разных источников в σ_{R0}

Предварительные исследования показали, что общее выражение для расчета уровня звукового давления излучения, в том числе с учетом всех коррекций, предусмотренных настоящим стандартом, и со всеми соответствующими неопределенностями L_p , может быть представлено следующей зависимостью:

$$L_p = L_p(L'_p, \delta_{(B)}, \delta_{env}, \delta_{sim}, \delta_{mount}, \delta_{oc}, \delta_{pos}, \delta_{met}), \quad (C.2)$$

где L'_p — измеренный (некорректированный) уровень звукового давления;

$\delta_{(B)}$ — входная величина, описывающая влияние коррекции на фоновый шум;

δ_{env} — входная величина, описывающая локальное влияние испытательного пространства;

δ_{sim} — входная величина, описывающая влияние средств измерений;

δ_{mount} — входная величина, описывающая влияние условий установки источника;

- δ_{oc} — входная величина, описывающая влияние отклонения условий работы источника от нормальных;
 δ_{pos} — входная величина, описывающая влияние выбора места измерений;
 δ_{met} — входная величина, описывающая влияние атмосферных условий.

Примечание 1 — Модель, описываемую формулой (С.2), применяют при измерениях как в полосе частот, так и с коррекцией по частотной характеристике А.

Примечание 2 — Входные величины в формуле (С.2) отражают современное представление о факторах, способных оказать влияние на результат измерения уровня звукового давления излучения при испытаниях по настоящему стандарту. Дальнейшие исследования могут показать необходимость модификации этой модели.

Каждой входной величине должно быть приписано соответствующее распределение вероятностей (нормальное, прямоугольное, Стюдента и т. п.). Лучшей оценкой входной величины будет ее математическое ожидание. Стандартное отклонение распределения входной величины характеризует разброс ее возможных значений и принимается за ее стандартную неопределенность.

Составляющая неопределенности, связанная с условиями установки δ_{mount} и работы источника шума δ_{oc} , уже учтена в $\sigma_{отс}$. Остальные входные величины в совокупности характеризуются стандартным отклонением σ_{R0} .

Как пример для технического метода информация об ожидаемых значениях стандартных неопределенностей входных величин u_i и соответствующих им коэффициентов чувствительности c_i , необходимых для расчета σ_{R0} , дБ, по формуле $\sigma_{R0} = \sqrt{\sum_i (c_i u_i)^2}$, приведена в таблице С.2.

Таблица С.2 — Распределение по составляющим неопределенности, необходимое для определения уровня давления звукового излучения (значения приведены для технического метода)

Входная величина	Оценка входной величины, дБ	Стандартное отклонение u_i , дБ	Вид распределения вероятностей	Коэффициент чувствительности c_i	Вклад отдельного компонента неопределенности $c_i u_i$, дБ
L_p					
L'_p	\bar{L}'_p	$S_{L'_p}$ (например, 0,5)	Нормальное	1,25	0,63
$\delta_{(B)}$	K_1	например, 0,7	Нормальное	− 0,25	− 0,18
δ_{env}	0	1	Нормальное	1	1
δ_{slm}	0	0,5	Нормальное	1	0,5
δ_{pos}	0	0,2	Нормальное	1	0,2
δ_{met}	0	0,3	Нормальное	1	0,3
$\sigma_{R0} = \sqrt{\sum_i (c_i u_i)^2} = 1,3 \text{ дБ}$					

В таблице С.2 значения отдельных компонент неопределенности приведены в крайней правой колонке. Расчет σ_{R0} выполнен в предположении, что все входные величины некоррелированы.

Для некоторых входных величин соответствующие стандартные неопределенности должны быть получены в результате дополнительных исследований.

Пояснения к обозначениям составляющих неопределенности таблицы С.2 даны ниже.

$u_{L'_p}$ — неопределенность в децибелах (дБ), связанная с уровнем звукового давления, измеренным на рабочем месте. Ее выражают выборочным стандартным отклонением результатов измерений по формуле

$$s_{L'_p} = \sqrt{\frac{1}{N-1} \sum_j (L'_{p,j} - \bar{L}'_p)^2},$$

причем $c_{L'_p}$ — коэффициент чувствительности, связанный с неопределенностью L'_p . Определяется как производная L_p по L'_p ($\frac{\partial L_p}{\partial L'_p}$) при условии $L_p = L'_p + 10 \lg \{1 - 10^{-0,1[L'_p - L_{p(B)}]}\}$, где $L_{p(B)}$ — измеренный уровень фонового шума (не зависит от L'_p [см. формулу (7)]):

$$c_{L_p} = \frac{\partial L_p}{\partial L'_p} = \frac{1}{1 - 10^{-0,1(L'_p - L_{p(B)})}}$$

Для типичных значений в таблице С.2 разница между величинами L'_p и $L_{p(B)}$ равна 7 дБ, в результате чего для коэффициента чувствительности получаем $c_{L_p} = 1,25$.

$u_{(B)}$ — неопределенность в определении коррекции на фоновый шум. В соответствии с формулой (5) эта неопределенность является функцией измеренной разности $\Delta L = L'_p - L_{p(B)}$, если применимость формулы (7) для различных звуковых полей не учитывают. Предполагая $U_{L_p} = U_{L_{p(B)}} = 0,5$ дБ, получаем $u_{(B)} = \sqrt{0,5^2 + 0,5^2} = 0,7$ дБ.

$c_{(B)}$ — коэффициент чувствительности, связанный с неопределенностью в определении коррекции на фоновый шум. Используя формулу (7), где K_1 есть функция ΔL , коэффициент чувствительности рассчитывают следующим образом:

$$c_{(B)} = \frac{\partial L_p}{\partial(\Delta L)} = \frac{1}{1 - 10^{0,1\Delta L}}$$

Для типичных значений в таблице С.2 разность $\Delta L = 7$ дБ, в результате чего коэффициент принимает значение $c_{(B)} = -0,25$.

u_{env} — неопределенность, связанная с влиянием испытательного пространства. Предполагается, что ею можно пренебречь для точного метода и принять ее равной 1 дБ для технического метода.

c_{env} — коэффициент чувствительности, связанный с неопределенностью, вызванной влиянием испытательного пространства ($c_{env} = 1$). В настоящем стандарте не учитывают поправки на испытательное пространство. Влияние отражений и других эффектов непосредственно отражается на результате измерений.

u_{slm} — неопределенность, связанная со средствами измерений. Для средств измерений 1-го класса значение данного параметра $u_{slm} = 0,5$ дБ.

c_{slm} — неопределенность шумомера напрямую влияет на измеряемые уровни, поэтому $c_{slm} = 1$, и вклад данного параметра в общую неопределенность составляет 0,5 дБ. Дополнительные сведения о параметрах, влияющих на неопределенность шумомеров, можно найти в ИЕС 61672-1.

u_{pos} — неопределенность, связанная с выбором точки измерения. Ориентировочное значение из опыта работы упаковочного оборудования составляет 0,2. Оно может быть определено отдельно для данного типа источника шума с удалением и возвращением микрофона в точку измерения между повторными измерениями.

c_{pos} — коэффициент чувствительности, связанный с выбором точки измерения ($c_{pos} = 1$).

u_{met} — неопределенность, связанная с определением коррекции на атмосферные условия (см. 5.5.2 и 5.5.3). В случае применения коррекции значение данного параметра составляет $u_{met} = 0,2$ дБ.

На высоте 120 м относительно уровня моря и при температуре окружающей среды 23 °С коррекция равна 0 дБ, для 500 м она составляет 0,6 дБ. Допуская, что распределение коррекции равномерное, стандартное отклонение рассчитывают по формуле $s_{met} = \frac{0,6}{\sqrt{3}} = 0,3$ дБ. На высотах менее 500 м над уровнем моря коррекция для технического метода не требуется.

c_{met} — поскольку в общем случае стандартное отклонение составляет 0,3 дБ с соответствующим вкладом неопределенности 0,3 дБ, то $c_{met} = 1$. Меньшее значение неопределенности может быть получено путем изменения места измерения или применением коррекции на атмосферные условия.

С.5 Комбинированная стандартная неопределенность

Полагая несущественной корреляцию между входными величинами, суммарную стандартную неопределенность $u(L_p)$, дБ, для уровня звукового давления L_p , дБ, рассчитывают по формуле

$$u(L_p) \approx \sigma_{tot} = \sqrt{\sigma_{R0}^2 + \sigma_{omc}^2} = \sqrt{\sum_i (c_i u_i)^2 + \sigma_{omc}^2}. \quad (C.3)$$

С.6 Использование результатов измерений в условиях воспроизводимости

При отсутствии информации о составляющих неопределенности и возможных корреляциях между входными величинами в качестве суммарной стандартной неопределенности $u(L_p)$ может быть использовано стандартное отклонение воспроизводимости (см. раздел 11). Для получения расширенной неопределенности U выбирают значение коэффициента охвата k . По умолчанию интервал охвата определяют для вероятности охвата 95 %. Тогда в предположении нормального распределения случайных величин, ассоциированной с измеряемой величиной L_p , $k = 2$. Чтобы избежать неправильного толкования, вместе с расширенной неопределенностью в протоколе испытаний следует указывать вероятность охвата.

Приложение D (справочное)

Обоснование метода

Уровень звукового давления излучения L_p является характеристикой прямого звукового поля, создаваемого источником на рабочем месте. Эта величина равна уровню звукового давления на рабочем месте, если в испытательном пространстве, представляющем собой свободное полупространство над звукоотражающей плоскостью, другие источники шума отсутствуют.

Если испытываемая машина работает в помещении, создается дополнительное отраженное звуковое поле. Уровень звукового давления отраженного поля L_{room} зависит от уровня звуковой мощности источника L_w и акустических свойств помещения. Последние могут быть охарактеризованы эквивалентной площадью звукопоглощения A . Таким образом, уровень звукового давления на рабочем месте источника, работающего в помещении, представляет собой энергетическую сумму уровня звукового давления излучения L_p и уровня отраженного поля L_{room} .

Разность уровней на рабочем месте, создаваемых источником, работающим в помещении, и источником, работающим над безграничной звукоотражающей плоскостью, равна локальной коррекции на испытательное пространство K_3 . Она зависит от разности между уровнем звуковой мощности и уровнем звукового давления излучения источника, а также от свойств помещения, характеризуемых эквивалентной площадью звукопоглощения A .

Можно показать, что величины L_p и L_w относящиеся к свободному полю в формуле, определяющей локальную коррекцию на испытательное пространство K_3 , могут быть заменены величинами, измеренными с испытываемым источником, работающим в помещении. После преобразования формулы для K_3 эта величина может быть определена как разность между уровнем звукового давления на рабочем месте L_p^* и средним уровнем звукового давления \bar{L}_p^* на измерительной поверхности, используемой для определения уровня звуковой мощности (оба уровня являются некорректированными на условия испытательного пространства, но с поправкой на фоновый шум), площадью измерительной поверхности S , и, наконец, эквивалентной площадью звукопоглощения A .

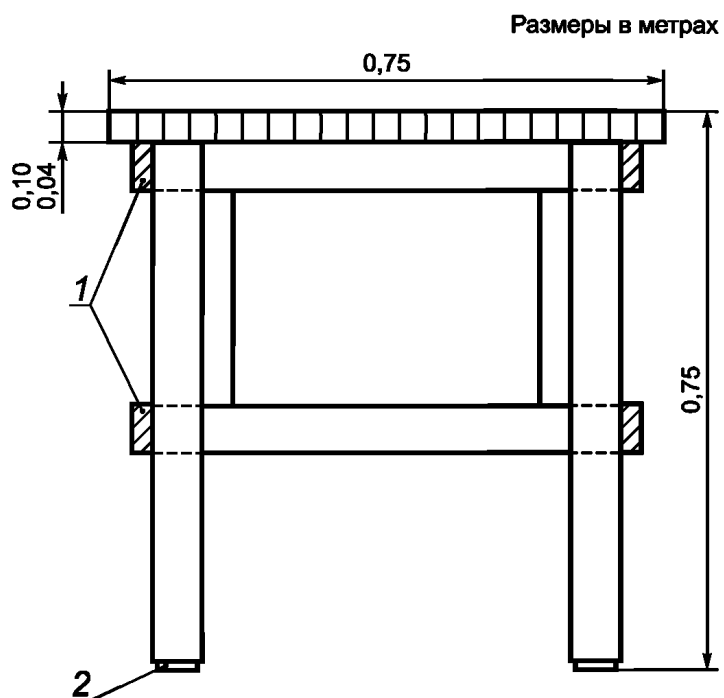
Методы испытаний, установленные в настоящем стандарте, основаны на предположении, что локальная коррекция на испытательное пространство K_3 мала, и поэтому она не учитывается. Для измерений, как в помещении, так и на открытой площадке над звукоотражающей плоскостью, такое предположение допустимо, если установленные в настоящем стандарте требования выполнены.

Выводы настоящего приложения основаны на исследованиях, изложенных в работах [25]—[27].

Приложение Е
(рекомендуемое)

Пример конструкции испытательного стола (стенда)

Пример конструкции испытательного стола приведен на рисунке Е.1. Верхняя часть стола имеет боковые размеры $(0,75 \pm 0,03)$ м и состоит из деревянных брусков толщиной от 0,04 до 0,10 м. Высота стола $(0,75 \pm 0,03)$ м.



1 — ножки и стяжки, склеенные и скрепленные шурупами; 2 — изолирующие прокладки

Рисунок Е.1 — Пример конструкции испытательного стола

**Приложение ДА
(справочное)**

**Сведения о соответствии ссылочных международных стандартов
межгосударственным стандартам**

Таблица ДА.1

Обозначение ссылочного международного стандарта	Степень соответствия	Обозначение и наименование соответствующего межгосударственного стандарта
ISO 3744	MOD	ГОСТ 31275—2002 (ISO 3744:1994) «Шум машин. Определение уровней звуковой мощности источников шума по звуковому давлению. Технический метод в существенно свободном звуковом поле над звукоотражающей плоскостью» ¹⁾
ISO 3745	IDT	ГОСТ ISO 3745—2014 «Акустика. Определение уровней звуковой мощности и звуковой энергии источников шума по звуковому давлению. Точные методы для заглушенных и полузаглушенных камер»
ISO 3746	MOD	ГОСТ 31277—2002 (ISO 3746:1995) «Шум машин. Определение уровней звуковой мощности источников шума по звуковому давлению. Ориентировочный метод с использованием измерительной поверхности над звукоотражающей плоскостью» ²⁾
ISO 5725 (all parts)	IDT	ГОСТ ИСО 5725—2003 (части 1—6) «Точность (правильность и прецизионность) методов и результатов измерений»
ISO 12001	—	*
IEC 60942:2003	—	*,3)
IEC 61260:1995	NEQ	ГОСТ 17168—82 «Фильтры электронные октавные и третьоктавные. Общие технические требования и методы испытаний» ⁴⁾
IEC 61672-1:2002	MOD	ГОСТ 17187—2010 «Шумомеры. Часть 1. Технические требования»
ISO/IEC Guide 98-3:2008	—	ГОСТ 34100.3—2017/ISO/IEC Guide 98-3:2008 «Неопределенность измерения. Часть 3. Руководство по выражению неопределенности измерения»
<p>* Соответствующий межгосударственный стандарт отсутствует. До его принятия рекомендуется использовать перевод на русский язык данного международного стандарта.</p> <p>Пр и м е ч а н и е — В настоящей таблице использованы следующие условные обозначения степени соответствия стандартов:</p> <ul style="list-style-type: none"> - IDT — идентичные стандарты; - MOD — модифицированные стандарты; - NEQ — неэквивалентные стандарты. 		

¹⁾ В Российской Федерации действует ГОСТ Р ИСО 3744—2013 «Акустика. Определение уровней звуковой мощности и звуковой энергии источников шума по звуковому давлению. Технический метод в существенно свободном звуковом поле над звукоотражающей плоскостью».

²⁾ В Российской Федерации действует ГОСТ Р ИСО 3746—2013 «Акустика. Определение уровней звуковой мощности и звуковой энергии источников шума по звуковому давлению. Ориентировочный метод с использованием измерительной поверхности над звукоотражающей плоскостью».

³⁾ В Российской Федерации действует ГОСТ Р МЭК 60942—2009 «Калибраторы акустические. Технические требования и требования к испытаниям».

⁴⁾ В Российской Федерации действует ГОСТ Р 8.714—2010 «Государственная система обеспечения единства измерений. Фильтры полосовые октавные и на доли октавы. Технические требования и методы испытаний».

Библиография

- [1] ISO 1996-1, Acoustics — Description, measurement and assessment of environmental noise — Part 1: Basic quantities and assessment procedures
- [2] ISO 3534-2, Statistics — Vocabulary and symbols — Part 2: Applied statistics
- [3] ISO 3740, Acoustics — Determination of sound power levels of noise sources — Guidelines for the use of basic standards
- [4] ISO 3741, Acoustics — Determination of sound power levels and sound energy levels of noise sources using sound pressure — Precision methods for reverberation test rooms
- [5] ISO 3743-1, Acoustics — Determination of sound power levels of noise sources — Engineering methods for small, movable sources in reverberant fields — Part 1: Comparison method for hard-walled test rooms
- [6] ISO 3743-2, Acoustics — Determination of sound power levels of noise sources using sound pressure — Engineering methods for small, movable sources in reverberant fields — Part 2: Methods for special reverberation test rooms
- [7] ISO 3747, Acoustics — Determination of sound power levels and sound energy levels of noise sources using sound pressure — Engineering/survey methods for use in situ in a reverberant environment
- [8] ISO 4871, Acoustics — Declaration and verification of noise emission values of machinery and equipment
- [9] ISO 6926, Acoustics — Requirements for the performance and calibration of reference sound sources used for the determination of sound power levels
- [10] ISO 7574-1, Acoustics — Statistical methods for determining and verifying stated noise emission values of machinery and equipment — Part 1: General considerations and definitions
- [11] ISO 9613-2, Acoustics — Attenuation of sound during propagation outdoors — Part 2: General method of calculation
- [12] ISO 9614-1, Acoustics — Determination of sound power levels of noise sources using sound intensity — Part 1: Measurement at discrete points
- [13] ISO 9614-2, Acoustics — Determination of sound power levels of noise sources using sound intensity — Part 2: Measurement by scanning
- [14] ISO 9614-3, Acoustics — Determination of sound power levels of noise sources using sound intensity — Part 3: Precision method for measurement by scanning
- [15] ISO 11200, Acoustics — Noise emitted by machinery and equipment — Guidelines for the use of basic standards for the determination of emission sound pressure levels at a work station and at other specified positions
- [16] ISO 11202, Acoustics — Noise emitted by machinery and equipment — Determination of emission sound pressure levels at a work station and at other specified positions applying approximate environmental corrections
- [17] ISO 11203, Acoustics — Noise emitted by machinery and equipment — Determination of emission sound pressure levels at a work station and at other specified positions from the sound power level
- [18] ISO 11204, Acoustics — Noise emitted by machinery and equipment — Determination of emission sound pressure levels at a work station and at other specified positions applying accurate environmental corrections
- [19] ISO 11205, Acoustics — Noise emitted by machinery and equipment — Engineering method for the determination of emission sound pressure levels in situ at the work station and at other specified positions using sound intensity
- [20] ISO/TR 11690-3, Acoustics — Recommended practice for the design of low-noise workplaces containing machinery — Part 3: Sound propagation and noise prediction in workrooms
- [21] ISO/TR 25417:2007, Acoustics — Definitions of basic quantities and terms
- [22] JONASSON, H.G., OLOFSSON, J. Measurement of impulse noise. Boras: Swedish National Testing and Research Institute, 1997. 51 p. (SP Report 1997:38)
- [23] JONASSON, H.G. Determination of emission sound pressure level and sound power level in situ. Boras: Swedish National Testing and Research Institute, 1999. 80 p. (SP Report 1999:18)
- [24] OLOFSSON, J., JONASSON, H.G. Measurement of impulse noise — An inter-Nordic comparison. Boras: SP, 1998. 28 p. (Nordtest Report 426; SP Report 1998:47)

- [25] PROBST, W. Checking of sound emission values. Bundesanstalt für Arbeitsschutz und Arbeitsmedizin, Dortmund, 1999. 102 p. (Report Fb 851)
- [26] PROBST, W. Untersuchung der Einflussgrößen auf die Ermittlung der Emissionsschalldruckpegel von Maschinen [Investigation of the quantities influencing the determination of the emission sound pressure levels of machinery]. Bundesanstalt für Arbeitsschutz und Arbeitsmedizin, Dortmund, 2002. 79 p. (Report Fb 968)
- [27] PROBST, W. Improvements in the determination of the emission sound pressure level of machines. Bundesanstalt für Arbeitsschutz und Arbeitsmedizin, Dortmund, 2004. 116 p. (Report Fb 1034)
- [28] HUBNER, G., SEHRNDT, G.A. Accuracy consideration in sound power measurement for noise radiated by machines under free field conditions. In: Proceedings of the 6th International Congress on Acoustics (ICA), Tokyo, 1968
- [29] HUBNER, G. Analysis of errors in measuring machine noise under free-field conditions. J. Acoust. Soc. Am. 1973, 54, pp. 967—977
- [30] HUBNER, G., WU, J., MESSNER, J. Ringversuch zur Bestimmung des Schalleistungspegels [Interlaboratory test for the determination of sound-power level]. Bundesanstalt für Arbeitsschutz und Arbeitsmedizin, Dortmund, 1996. 395 p. (Report Fb 736)
- [31] HUBNER, G. Final results of a national round robin test determining the sound power level of machines/equipment. In: Proceedings of InterNoise 1997, Budapest, 1997
- [32] HUBNER, G. Remarks on the Guide to the expression of uncertainty in measurement (GUM) published by ISO and other international organizations — Floating error analysis for an acoustic example. In: Proceedings of InterNoise 2002, Dearborn, MI, 2002
- [33] HUBNER, G. Accuracy consideration on the meteorological correction for a normalized sound power. In: Proceedings of InterNoise 2000, Nice, 2000

Ключевые слова: уровень звука звукового давления излучения, огибающий параллелепипед, точный метод, ориентировочный метод, неопределенность измерения

Редактор *Л.С. Зимилова*
Технический редактор *И.Е. Черепкова*
Корректор *Л.С. Лысенко*
Компьютерная верстка *Е.А. Кондрашовой*

Сдано в набор 11.03.2019. Подписано в печать 18.03.2019. Формат 60×84%. Гарнитура Ариал.
Усл. печ. л. 4,65. Уч.-изд. л. 4,20.

Подготовлено на основе электронной версии, предоставленной разработчиком стандарта

Создано в единичном исполнении ФГУП «СТАНДАРТИНФОРМ»
для комплектования Федерального информационного фонда стандартов,
117418 Москва, Нахимовский пр-т, д. 31, к. 2.
www.gostinfo.ru info@gostinfo.ru