

АССОЦИАЦИЯ "РОСЭЛЕКТРОМОНТАЖ"



НАУЧНО-ИССЛЕДОВАТЕЛЬСКИЙ
ПРОЕКТНО-КОНСТРУКТОРСКИЙ
И Н С Т И Т У Т
ТЯЖПРОМЭЛЕКТРОПРОЕКТ

ТИПОВОЙ АЛЬБОМ А6-2006
ПЛИТЫ С ПРОХОДНЫМИ ИЗОЛЯТОРАМИ
НА НАПРЯЖЕНИЕ 10КВ
ДЛЯ НАРУЖНО-ВНУТРЕННИХ УСТАНОВОК
МАТЕРИАЛЫ ДЛЯ ПРОЕКТИРОВАНИЯ
И РАБОЧИЕ ЧЕРТЕЖИ

МОСКВА 2006

АССОЦИАЦИЯ "РОСЭЛЕКТРОМОНТАЖ"

Нестандартные металлоконструкции
можно изготовить по чертежам данного типового
альбома по индивидуальным заказам на заводах
ОАО "Компания "Электромонтаж"

Заводы ОАО "Компания "Электромонтаж"

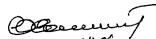
№ п/п	Завод	Адрес	Телефон
1	ОАО "Старооскольский завод электромонтажных изделий"	325632 г. Старый Оскол Белгородской обл., станция Котел	(4725) 36-14-98, 36-15-29
2	ОАО "Красноярский завод электромонтажных изделий"	660062 г. Красноярск 62 Телевизорный пер. 5	(3912) 46-95-01, 46-93-29
3	ОАО "Курганский завод электромонтажных изделий"	640632 г. Курган пр. Машиностроителей, 28	(3522) 53-12-01, 53-15-69
4	ОАО "Нижегородский завод электромонтажных инструментов"	603032 г. Нижний Новгород ул. Баумана, 173	(8312) 58-55-91, 58-20-64
5	ОАО "Завод специального технологического оборудования-"ЭТОН"	г. Старый Оскол	(4725) 36-13-20, 36-13-65

АССОЦИАЦИЯ "РОСЭЛЕКТРОМОНТАЖ"


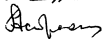
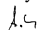


НАУЧНО-ИССЛЕДОВАТЕЛЬСКИЙ
ПРОЕКТНО-КОНСТРУКТОРСКИЙ
И Н С Т И Т У Т
ТЯЖПРОМЭЛЕКТРОПРОЕКТ

Утверждаю:
Президент Ассоциации
"Росэлектромонтаж"
Е.Ф. Хомицкий


27.04.06

ТИПОВОЙ АЛЬБОМ А6-2006
ПЛИТЫ С ПРОХОДНЫМИ ИЗОЛЯТОРАМИ
НА НАПРЯЖЕНИЕ 10КВ
ДЛЯ НАРУЖНО-ВНУТРЕННИХ УСТАНОВОК
МАТЕРИАЛЫ ДЛЯ ПРОЕКТИРОВАНИЯ
И РАБОЧИЕ ЧЕРТЕЖИ

Генеральный директор института  Г.А.Толасов
Главный инженер института  В.Д.Астрахан
Начальник ПКО  А.А.Комиссаров

Введен в действие
приказом №15 от 27.04.2006г.

МОСКВА 2006

Содержание (начало)

Содержание (окончание)

Обозначение документа	Наименование	Стр.
	Титульный лист	1
	Содержание	2
A6-2006.01ПЗ	Пояснительная записка	3,4
A6-2006.02ТБ	Таблица выбора чертежей	5,6
A6-2006.03ВМ	Ведомость потребности в оборудовании и материалах	7,8
A6-2006.04ТБ	Таблица номенклатуры изоляторов	9
A6-2006.05ГЧ	Габаритные чертежи проходных изоляторов	10
A6-2006.06СЗ	Строительное задание на проемы для установки проходных плит с одним изолятором	11
A6-2006.07СЗ	Строительное задание на проемы для установки проходных плит с тремя изоляторами	12
A6-2006.08	Плита проходная ПП1	13
A6-2006.09	Плита проходная ПП2	14
A6-2006.10	Плита проходная ПП3	15
A6-2006.11	Плита проходная ПП4	16
A6-2006.12	Плита проходная ПП5	17
A6-2006.13	Плита проходная ПП6	18
A6-2006.14	Рама Р1	19
A6-2006.15	Рама Р2	20
A6-2006.16	Рама Р3	21
A6-2006.17	Рама Р4	22
A6-2006.18	Рама Р5	23
A6-2006.19	Рама Р6	24
A6-2006.20	Плита П1	25
A6-2006.21	Плита П2	25

Обозначение документа	Наименование	Стр.
A6-2006.22	Плита ПЗ	26
A6-2006.23	Плита П4	27
A6-2006.24	Плита П5	28
A6-2006.25	Плита П6	29

Инв. № подл.

Подпись и дата

Взам. инв. №

1. Содержание

Альбом содержит рабочие чертежи на проходные плиты с изоляторами 10кВ, материалы для проектирования (выбор плит и строительные задания на проемы), ведомости оборудования и материалов для изготовления проходных плит, а так же номенклатуру и габаритные чертежи изоляторов с указанием минимальной разрушающей нагрузки на изгиб.

2. Область применения

Проходные плиты предназначены для прохода через наружные стены зданий электрических цепей напряжением 10 кВ, выполненных шинами или неизолированными проводами.

3. Основные положения

Проход через наружные стены электрических цепей, выполненных шинами или неизолированными проводами, осуществляется с помощью керамических проходных изоляторов. Изоляторы устанавливаются на асбестоцементной плите, закрепляемой в проеме стены.

В альбоме предусматривается установка изоляторов на напряжение 10кВ на токи от 630А до 3150А.

Проходные плиты предусмотрены для установки одного или трех изоляторов.

С Данный альбом и содержащаяся в нем информация являются собственностью Ассоциации "Росэлектромонтаж" и не подлежит использованию или размножению другими организациями или лицами без согласия Ассоциации "Росэлектромонтаж".

Альбом выпущен в качестве стандарта предприятия.

Проходные плиты с одним изолятором следует применять для однофазных цепей или для трехфазных цепей при больших межфазных расстояниях

Проходные плиты с тремя изоляторами имеют расстояния между фазами 450мм или 600мм.

Расстояние между фазами выбирается с учетом силы (F), действующей на шину, рассчитанной по наибольшему мгновенному (ударному) трехфазному току короткого замыкания (j_y). Найденная расчетом сила должна составлять не более 60% значения минимальной разрушающей силы на изгиб (Fраз), приведенной в таблице номенклатуры изоляторов.

Сила взаимодействия между фазами определяется по формуле:

$$F = 1,76 \frac{j_y^2 L}{a} \cdot 10^{-7}$$

где: F – сила взаимодействия (Н);

j_y – ударный трехфазный ток КЗ (А);

L – расстояние от основания изолятора до первого крепления шин (м);


a – расстояние между осями изоляторов (м).

При выбранном расстоянии "a" должно соблюдаться требование (п.п.1.4.14 и 1.4.15 ПУЭ, изд.6):

$$F \leq 0,6F_{\text{раз}}$$

где Fраз – значение минимальной разрушающей силы на изгиб изолятора.

Изм. № подл. Подпись и дата. Взам. инв. №

Изм.	Кол.ч.	Лист	№ док.	Подпись	Дата	А6-2006.01 ПЗ		
Н.контр.		Комиссаров				Стадия	Лист	Листов
Пров.		Комиссаров				Р	1	2
Разраб.		Комиссаров				Пояснительная записка		
						 НАУЧНО-ИССЛЕДОВАТЕЛЬСКИЙ ПРОЕКТО-КОНСТРУКТОРСКИЙ ИНСТИТУТ ТЯЖПРОМЭЛЕКТРОПРОЕКТ		

Конструкции проходных плит равнопрочны с разрушающей силой выбранных изоляторов.

4. Порядок пользования

В зависимости от напряжения и тока электрических цепей выбирают необходимые проходные изоляторы.

В зависимости от величины тока короткого замыкания выбирают расстояния между изоляторами.

По таблице выбора чертежей выбирают необходимую проходную плиту и чертеж строительного задания на проем в строительной конструкции.

Необходимость выполнения перемычки в проеме стены для крепления проходных плит и сортамент закладных деталей в нем согласовывается с разработчиками строительной части проекта данного объекта.

5. Порядок монтажа

Плита проходная ПП, в состав которой входят: рама Р, плита П, изоляторы проходные ИПУ и крепежные изделия, изготавливается и собирается в электромонтажных мастерских.

Крепежные изделия (болты, гайки, шайбы) должны иметь антикоррозионное покрытие.

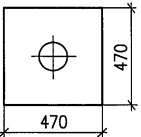
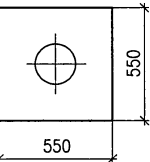
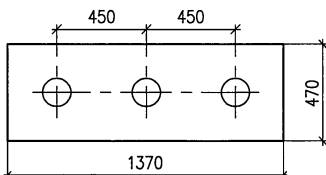
Рама плиты крепится на месте монтажа к закладным деталям проема в стене сваркой.

Инд. № позн. Подпись и дата. Взам. инв. №

Изм.	Кол.уч.	Лист	№ док	Подпись	Дата

А6-2006.01ПЗ

Лист
2

Эскиз плиты	Плита проходная				Строительное задание на проем для установки проходных плит
	Тип проходного изолятора	Тип плиты	Общая масса, кг	Обозначение чертежа	Обозначение чертежа
	ИПУ-10/630-7,5УХЛ1	ПП1	23,6	А6-2006.08	А6-2006.06С3
	ИПУ-10/1000-7,5УХЛ1		25,6		
	ИПУ-10/1600-12,5УХЛ1	ПП2	35,7	А6-2006.09	
	ИПУ-10/2000-12,5УХЛ1		36,7		
	ИПУ-10/3150-12,5УХЛ1		38,7		
	ИПУ-10/630-7,5УХЛ1	ПП3	66,2	А6-2006.10	
	ИПУ-10/1000-7,5УХЛ1		72,2		

Инв. № подл.

Подпись и дата

Взам. инв. №

Изм.	Колуч.	Лист	№ док.	Подпись	Дата
Н. контр.	Комиссаров			<i>А.С.</i>	
Пров.	Комиссаров			<i>А.С.</i>	
Разраб.	Комиссаров			<i>А.С.</i>	

А6-2006.02ТБ

Таблица выбора
чертежей

Стадия	Лист	Листов
Р	1	2


 НАУЧНО-ИССЛЕДОВАТЕЛЬСКИЙ
 ПРОЕКТИРОВО-КОНСТРУКТОРСКИЙ
 ИНСТИТУТ
 ТЯЖПРОМЭЛЕКТРОПРОЕКТ

Формат А3

Эскиз плиты	Плита проходная				Строительное задание на проем для установки проходных плит
	Тип проходного изолятора	Тип плиты	Общая масса, кг	Обозначение чертежа	Обозначение чертежа
	ИПУ-10/630-7,5УХЛ1	ПП4	73,6	А6-2006.11	А6-2006.07С3
	ИПУ-10/1000-7,5УХЛ1		79,6		
	ИПУ-10/1600-12,5УХЛ1	ПП5	98,1	А6-2006.12	
	ИПУ-10/2000-12,5УХЛ1		101,1		
	ИПУ-10/3150-12,5УХЛ1		107,1		
	ИПУ-10/1600-12,5УХЛ1	ПП6	107,2	А6-2006.13	
	ИПУ-10/2000-12,5УХЛ1		110,2		
	ИПУ-10/3150-12,5УХЛ1		116,2		

Изм. № посл.

Подпись и дата

Взам. инв. №

Изм.	Кол.уч.	Лист	№ док.	Подпись	Дата

А6-2006.02ТБ

Лист
2

Наименование и техническая характеристика	Обозначение документа	Единица измерения	Количество							
			А6-2006.08		А6-2006.09			А6-2006.10		
			исполн.1	исполн.2	исполн.1	исполн.2	исполн.3	исполн.1	исполн.2	
Изолятор керамический проходной:	ГОСТ 20454-85*									
ИПУ-10/630-7,5УХЛ1		шт.	1						3	
ИПУ-10/1000-7,5УХЛ1		шт.		1						3
ИПУ-10/1600-12,5УХЛ1		шт.			1					
ИПУ-10/2000-12,5УХЛ1		шт.				1				
ИПУ-10/3150-12,5УХЛ1		шт.					1			
Уголок стальной горячекатаный равнополочный 50х50х5	ГОСТ 8509-93	кг	7,18	7,18	8,41	8,41	8,41	19,2	19,2	
Доска асбестоцементная электротехническая гугостойкая АЦЭИД-400, размерами:	ГОСТ 4248-92									
430х470х20		шт.	1	1						
430х685х20		шт.						2	2	
510х550х20		шт.			1	1	1			

Лист № подл.

Подпись и дата

Взам. инв. №

Изм.	Код. уч.	Лист	№ док.	Подпись	Дата
Н.контр.		Комиссаров			
Пров.		Комиссаров			
Разраб.		Сердюшкина			

А6-2006.03ВМ

Ведомость потребности
в оборудовании
и материалах

Страница	Лист	Листов
Р	1	2


 НАУЧНО-ИССЛЕДОВАТЕЛЬСКИЙ
 ПРОЕКТНО-КОНСТРУКТОРСКИЙ
 ИНСТИТУТ
 ТЯЖПРОМЭЛЕКТРОПРОЕКТ

Формат А3

Наименование и техническая характеристика	Обозначение документа	Единица измерения	Количество											
			А6-2006.11			А6-2006.12			А6-2006.13					
			исполн.1	исполн.2	исполн.3	исполн.1	исполн.2	исполн.3	исполн.1	исполн.2	исполн.3			
Изолятор керамический проходной:	ГОСТ 20454-85*													
ИПУ-10/630-7,5УХЛ1		шт.	3											
ИПУ-10/1000-7,5УХЛ1		шт.		3										
ИПУ-10/1600-12,5УХЛ1		шт.			3				3					
ИПУ-10/2000-12,5УХЛ1		шт.				3				3				
ИПУ-10/3150-12,5УХЛ1		шт.						3					3	
Уголок стальной горячекатаный равнополочный 50х50х5	ГОСТ 8509-93	кг	21,48	21,48	20,9	20,9	20,9	23,14	23,14	23,14				
Доска асбестоцементная электротехническая гругостойкая АЦЭИД-400, размерами:	ГОСТ 4248-92													
430х835х20		шт.	2	2										
510х725х20		шт.			2	2	2							
510х875х20		шт.							2	2		2		

Инв. № подл. Подпись и дата
Взам. инв. №

Изм.	Кол.уч.	Лист	№ док.	Подпись	Дата

А6-2006.03ВМ

Лист
2

Тип изолятора	$\frac{U_{ном.}}{U_{имп.}}$ кВ	I ном, А	Мин. разр. сила (F раз) на изгиб кН	Масса, кг, не более	Обозначение чертежа	№ рис.
ИПУ-10/630-7,5УХЛ1	$\frac{10}{80}$	630	7,5	8	А6-2006.05ГЧ	1
ИПУ-10/1000-7,5УХЛ1	$\frac{10}{80}$	1000	7,5	10	А6-2006.05ГЧ	2
ИПУ-10/1600-12,5УХЛ1	$\frac{10}{80}$	1600	12,5	17	А6-2006.05ГЧ	3
ИПУ-10/2000-12,5УХЛ1	$\frac{10}{80}$	2000	12,5	18	А6-2006.05ГЧ	4
ИПУ-10/3150-12,5УХЛ1	$\frac{10}{80}$	3150	12,5	20	А6-2006.05ГЧ	5

Инв. № подл. Подпись и дата. Взам. инв. №

Изм.	Код уч.	Лист	№ док.	Подпись	Дата
Н. контр.		Комиссаров		<i>А.С.</i>	
Пров.		Комиссаров		<i>А.С.</i>	
Разраб.		Сердюшкина		<i>Л.С.</i>	

А6-2006.04ТБ

Таблица номенклатуры
изоляторов

Страница	Лист	Листов
Р		1


 НАУЧНО-ИССЛЕДОВАТЕЛЬСКИЙ
 ПРОЕКТНО-КОНСТРУКТОРСКИЙ
 ИНСТИТУТ
 ТЯЖПРОМЭЛЕКТРОПРОЕКТ

Формат А3

ИПУ-10/630-7,5УХЛ1

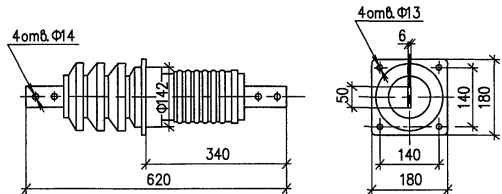


Рис.1

ИПУ-10/1000-7,5УХЛ1

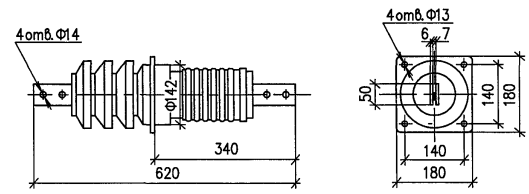


Рис.2

ИПУ-10/1600-12,5УХЛ1

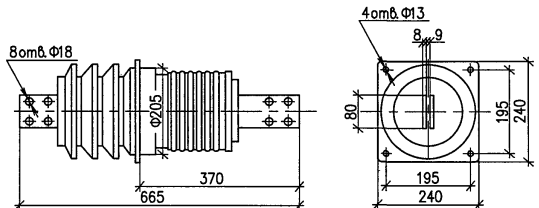


Рис.3

ИПУ-10/2000-12,5УХЛ1

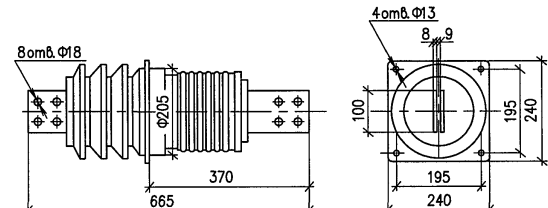


Рис.4

ИПУ-10/3150-12,5УХЛ1

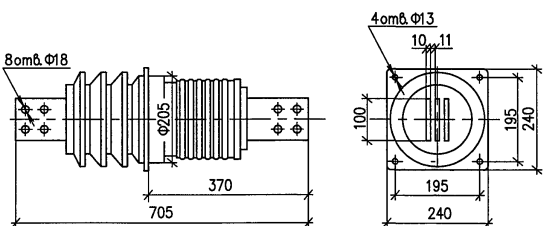
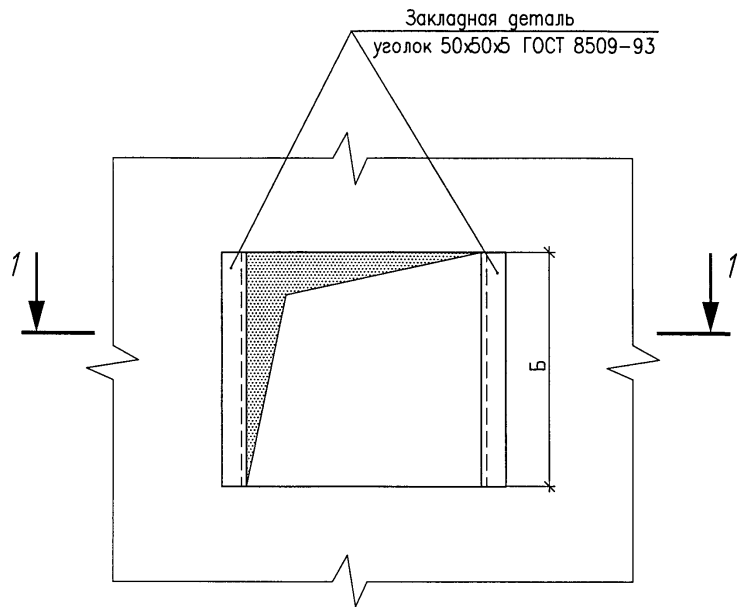


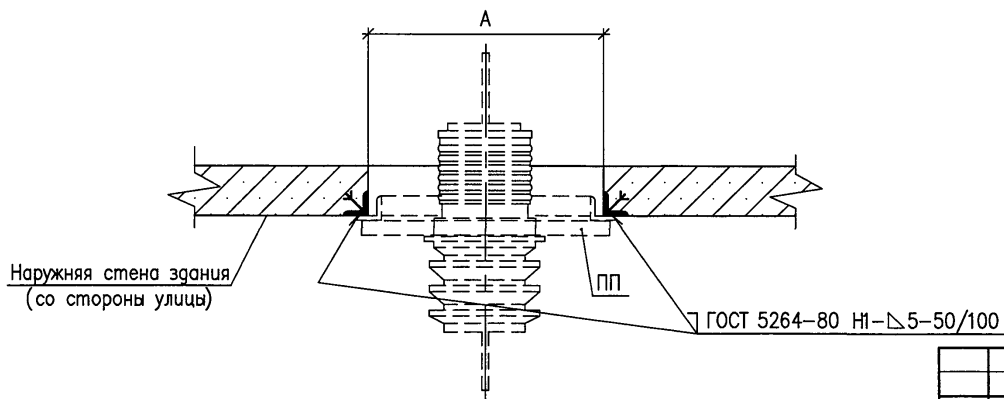
Рис.5

А6-2006.05ГЧ					
Изм.	Кол.уч.	Лист	№ док.	Подпись	Дата
Н.контр.	Комиссаров			<i>[Signature]</i>	
Проб.	Комиссаров			<i>[Signature]</i>	
Разраб.	Сердюшкина			<i>[Signature]</i>	
Габаритные чертежи проходных изоляторов					
Стадия	Лист	Листов			
Р		1			
НАУЧНО-ИССЛЕДОВАТЕЛЬСКИЙ ПРОЕКТИРОВОЧНО-ИНЖЕНЕРСКИЙ ИНСТИТУТ ТЯЖПРОМЭЛЕКТРОПРОЕКТ					

Инд. № подл. Подпись и дата. Взам. инв. №



Разрез 1-1



Тип плиты	Тип изолятора	Масса плиты, кг	Размеры проема, мм	
			А	Б
ПП1	ИПУ-10/630-7,5УХЛ1	23,6	400	400
	ИПУ-10/1000-7,5УХЛ1	25,6		
ПП2	ИПУ-10/1600-12,5УХЛ1	35,7	480	480
	ИПУ-10/2000-12,5УХЛ1	36,7		
	ИПУ-10/3150-12,5УХЛ1	38,7		


Инв. № подл.	Подпись и дата	Взам. инв. №

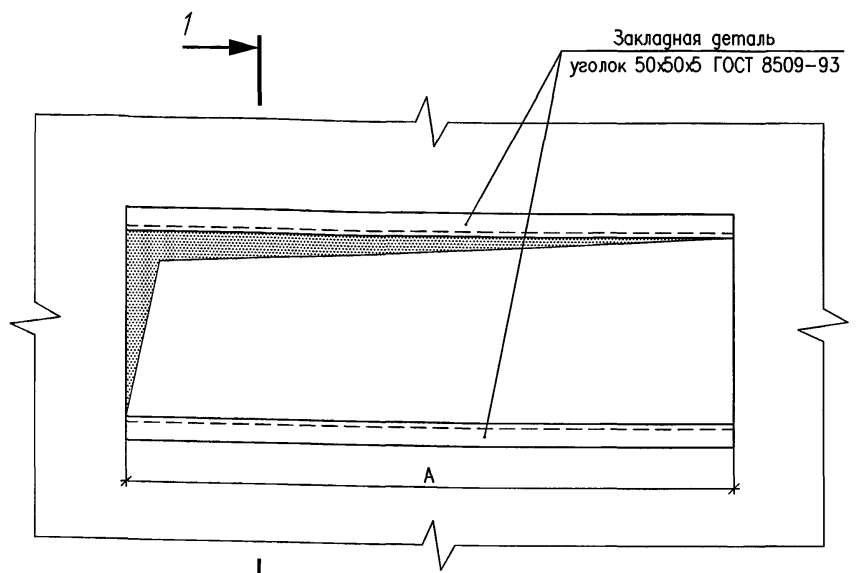
Изм.	Кол.уч.	Лист	№ док.	Подпись	Дата
Н. контр.		Комиссаров		<i>AS</i>	
Пров.		Комиссаров		<i>AS</i>	
Разраб.		Сердюшкина		<i>AS</i>	

A6-2006.06 C3

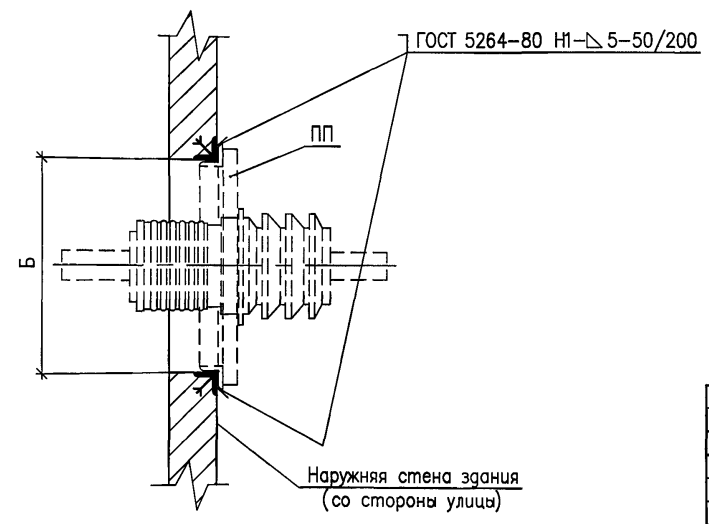
Строительное задание на проем для установки проходной плиты с одним изолятором

Стадия	Лист	Листов
Р		1


 НАУЧНО-ИССЛЕДОВАТЕЛЬСКИЙ ПРОЕКТИРОВОЧНО-КОНСТРУКТОРСКИЙ ИНСТИТУТ ТЯЖПРОМЭЛЕКТРОПРОЕКТ



Разрез 1-1



Тип плиты	Тип изолятора	Масса плиты, кг	Расстояние между осями изоляторов	Размеры проема, мм	
				А	Б
ПП3	ИПУ-10/630-7,5УХЛ1	66,2	450	1300	400
	ИПУ-10/1000-7,5УХЛ1	72,2			
ПП4	ИПУ-10/630-7,5УХЛ1	73,6	600	1600	400
	ИПУ-10/1000-7,5УХЛ1	79,6			
ПП5	ИПУ-10/1600-12,5УХЛ1	98,1	450	1380	480
	ИПУ-10/2000-12,5УХЛ1	101,1			
	ИПУ-10/3150-12,5УХЛ1	107,1			
ПП6	ИПУ-10/1600-12,5УХЛ1	107,2	600	1680	480
	ИПУ-10/2000-12,5УХЛ1	110,2			
	ИПУ-10/3150-12,5УХЛ1	116,2			

Инф. № подл.	Информационный номер документа
Подпись и дата	Подпись и дата
Взам. инв. №	Взаимный инвентарный номер

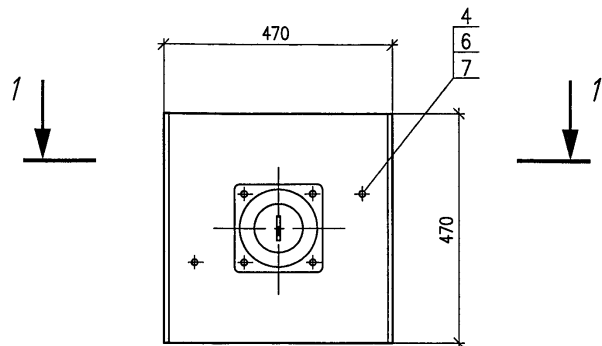
Изм.						Код.уч.						Лист						№ док.						Подпись						Дата																	
Н. контр.												Комиссаров												[Подпись]																							
Пров.												Комиссаров												[Подпись]																							
Разраб.												Сердюшкина												[Подпись]																							

А6-2006.07С3

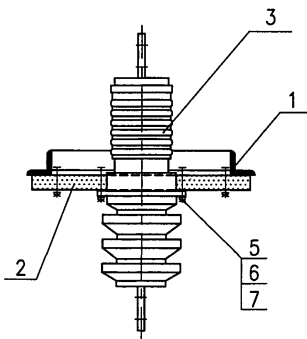
Строительное задание на проем
для установки проходной плиты с тремя изоляторами

Стация	Лист	Листов
Р		1

НАУЧНО-ИССЛЕДОВАТЕЛЬСКИЙ
ПРОЕКТИРОВОЧНО-КОНСТРУКТОРСКИЙ
ИНСТИТУТ
ТЯЖПРОМЭЛЕКТРОПРОЕКТ



Разрез 1-1




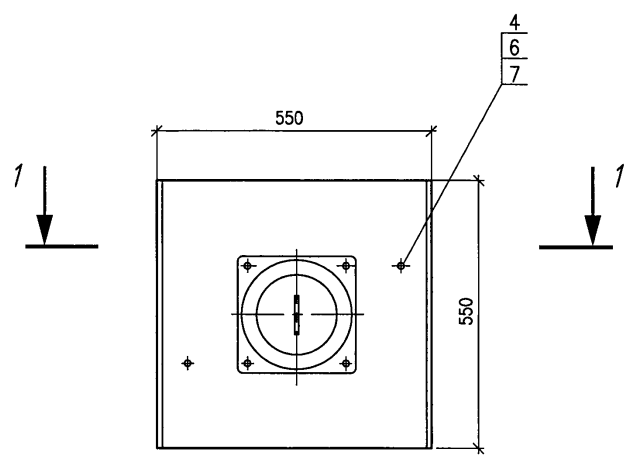
Поз	Обозначение	Наименование	Кол. на исполн.		Масса ед., кг	Примечание
			1	2		
1	А6-2006.14	Рама Р1	1	1	7,3	
2	А6-2006.20	Плита П1	1	1	7,8	
	ГОСТ 20454-85*	Изолятор проходной:				
3		ИПУ-10/630-7,5УХЛ1	1		8,0	
3		ИПУ-10/1000-7,5УХЛ1		1	10,0	
4	ГОСТ 7798-70*	Болт М12 х 40	2	2	0,053	
5	ГОСТ 7798-70*	Болт М12 х 55	4	4	0,066	
6	ГОСТ 5915-70*	Гайка М12	6	6	0,015	
7	ГОСТ 11371-78	Шайба 12	6	6	0,006	

Таблица исполнений

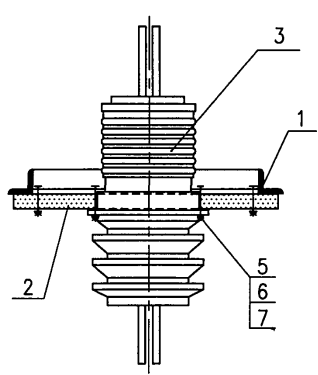
Исполн. плиты	Тип изолятора	Масса, кг
1	ИПУ-10/630-7,5УХЛ1	23,6
2	ИПУ-10/1000-7,5УХЛ1	25,6

Инв. № подл.	Взам. инв. №
Подпись и дата	

А6-2006.08						Стадия	Масса	Масштаб
Изм.	Кол.уч.	Лист	№ док.	Подпись	Дата	Р	См. таблицу исполн.	1:10
Н. контр.	Комиссаров					Лист	Листов	1
Проб.	Комиссаров					 НАУЧНО-ИССЛЕДОВАТЕЛЬСКИЙ ПРОЕКТИРОВОЧНО-КОНСТРУКТОРСКИЙ ИНСТИТУТ ТЯЖПРОМЭЛЕКТРОПРОЕКТ		
Разраб.	Комиссарова							



Разрез 1-1

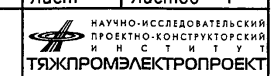


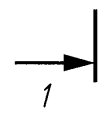
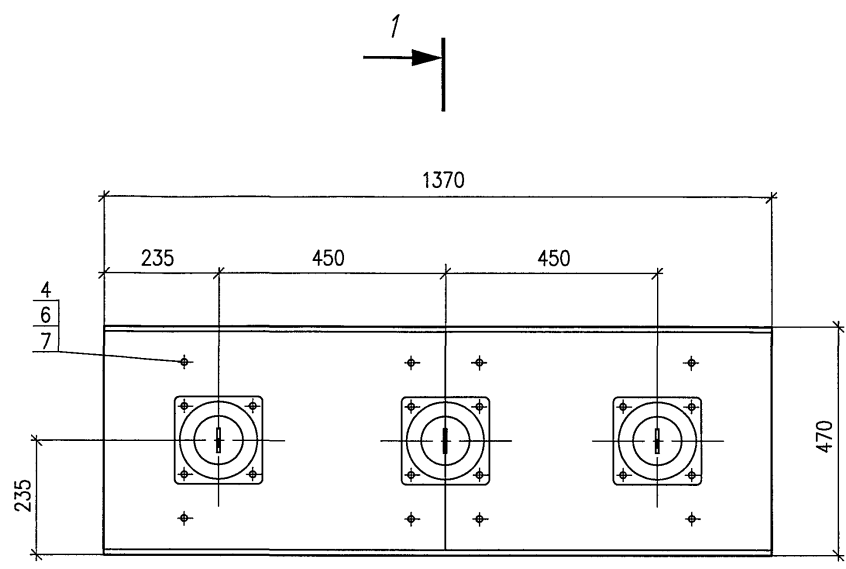
Поз.	Обозначение	Наименование	Кол. на исполн.			Масса ед, кг	Примечание
			1	2	3		
1	А6-2006.15	Рама Р2	1	1	1	8,4	
2	А6-2006.21	Плита П2	1	1	1	9,8	
	ГОСТ 20454-85*	Изолятор проходной					
3		ИПУ-10/1600-12,5УХЛ1	1			17,0	
3		ИПУ-10/2000-12,5УХЛ1		1		18,0	
3		ИПУ-10/3150-12,5УХЛ1			1	20,0	
4	ГОСТ 7798-70*	Болт М12 х 40	2	2	2	0,053	
5	ГОСТ 7798-70*	Болт М12 х 55	4	4	4	0,066	
6	ГОСТ 5915-70*	Гайка М12	6	6	6	0,015	
7	ГОСТ 11371-78	Шайба 12	6	6	6	0,006	

Таблица исполнений

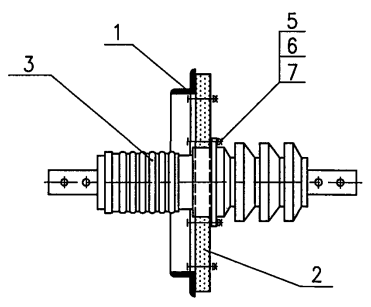
Исполн. плиты	Тип изолятора	Масса, кг
1	ИПУ-10/1600-12,5УХЛ1	35,7
2	ИПУ-10/2000-12,5УХЛ1	36,7
3	ИПУ-10/3150-12,5УХЛ1	38,7

Инв. № подл.	
Подпись и дата	
Взам. инв. №	

						А6-2006.09			
Изм.	Кол.уч.	Лист	№ док	Подпись	Дата	Плита проходная ПП2	Стадия	Масса	Масштаб
							Р	См. таблицу исполн.	1:10
Н. контр.	Комиссаров			<i>[Signature]</i>			Лист	Листов	1
Пров.	Комиссаров			<i>[Signature]</i>		 НАУЧНО-ИССЛЕДОВАТЕЛЬСКИЙ ПРОЕКТО-КОНСТРУКТОРСКИЙ ИНСТИТУТ ТЯЖПРОМЭЛЕКТРОПРОЕКТ			
Разраб.	Комиссарова			<i>[Signature]</i>					



Разрез 1-1



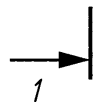
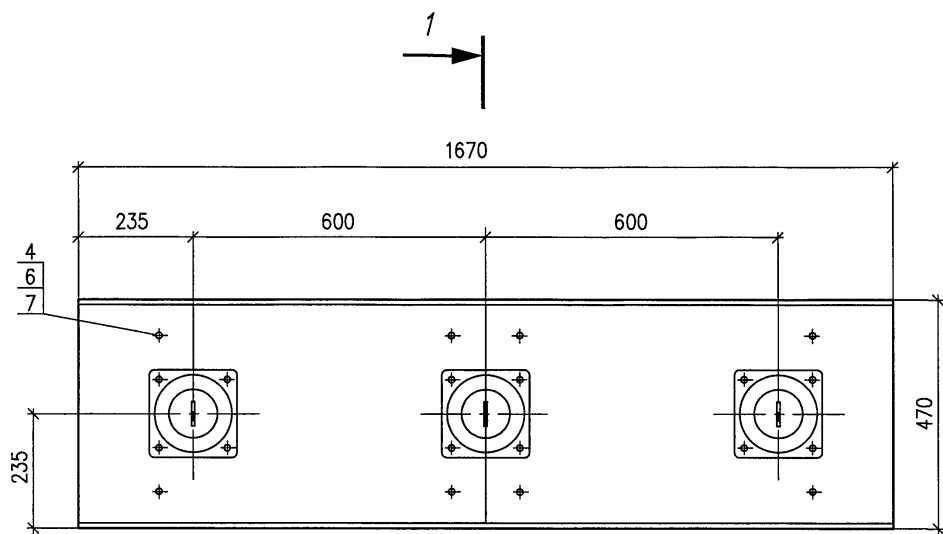
Поз	Обозначение	Наименование	Код. на исполн.		Масса ед., кг	Примечание
			1	2		
1	А6-2006.16	Рама РЗ	1	1	19,0	
2	А6-2006.22	Плита ПЗ	1	1	21,6	
	ГОСТ 20454-85*	Изолятор проходной:				
3		ИПУ-10/630-7,5УХЛ1	3		8,0	
3		ИПУ-10/1000-7,5УХЛ1		3	10,0	
4	ГОСТ 7798-70*	Болт М12 х 40	8	8	0,053	
5	ГОСТ 7798-70*	Болт М12 х 55	12	12	0,066	
6	ГОСТ 5915-70*	Гайка М12	20	20	0,015	
7	ГОСТ 11371-78	Шайба 12	20	20	0,006	

Таблица исполнений

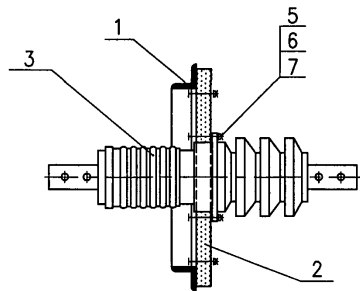
Исполн. плиты	Тип изолятора	Масса, кг
1	ИПУ-10/630-7,5УХЛ1	66,2
2	ИПУ-10/1000-7,5УХЛ1	72,2

Инв. № подл.	Подпись и дата	Взам. инв. №

А6-2006.10								
Изм.	Кол.уч.	Лист	№ док.	Подпись	Дата			
Н. контр.	Комиссаров							
Проб.	Комиссаров							
Разраб.	Комиссарова							
Плита проходная ППЗ						Стадия	Масса	Масштаб
						Р	См. таблицу исполн.	1:10
Лист						Листов 1		
НАУЧНО-ИССЛЕДОВАТЕЛЬСКИЙ ПРОЕКТНО-КОНСТРУКТОРСКИЙ ИНСТИТУТ ТЯЖПРОМЭЛЕКТРОПРОЕКТ						Формат А3		



Разрез 1-1



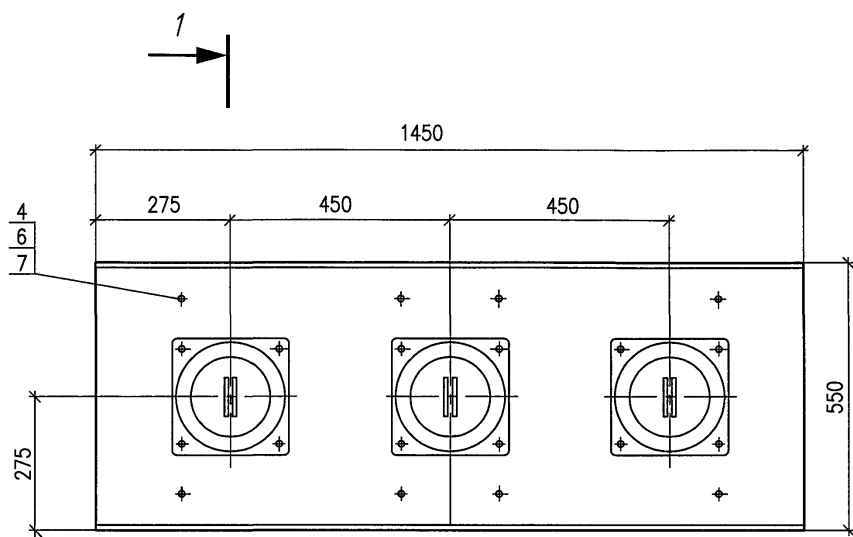
Поз	Обозначение	Наименование	Код на исполн.		Масса ед., кг	Примечание
			1	2		
1	А6-2006.17	Рама Р4	1	1	21,3	
2	А6-2006.23	Плита П4	1	1	26,7	
	ГОСТ 20454-85*	Изолятор проходной				
3		ИПУ-10/630-7,5УХЛ1	3		8,0	
3		ИПУ-10/1000-7,5УХЛ1		3	10,0	
4	ГОСТ 7798-70*	Болт М12 х 40	8	8	0,053	
5	ГОСТ 7798-70*	Болт М12 х 55	12	12	0,066	
6	ГОСТ 5915-70*	Гайка М12	20	20	0,015	
7	ГОСТ 11371-78	Шайба 12	20	20	0,006	

Таблица исполнений

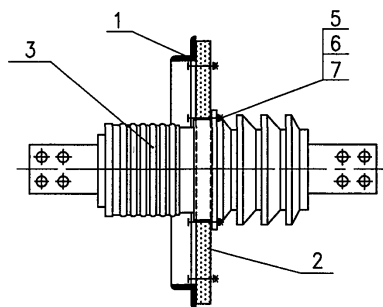
Исполн. плиты	Тип изолятора	Масса, кг
1	ИПУ-10/630-7,5УХЛ1	73,6
2	ИПУ-10/1000-7,5УХЛ1	79,6

Инв. № подл.	Взам. инв. №
Подпись и дата	

А6-2006.11						Стадия	Масса	Масштаб
Изм.	Код уч.	Лист	№ док.	Подпись	Дата	Р	См. таблицу исполн.	1:10
Н. контр. Комиссаров						Лист	Листов	1
Проб. Комиссаров						 НАУЧНО-ИССЛЕДОВАТЕЛЬСКИЙ ПРОЕКТИРОВО-КОНСТРУКТОРСКИЙ ИНСТИТУТ ТЯЖПРОМЭЛЕКТРОПРОЕКТ		
Разраб. Комиссарова								



Разрез 1-1




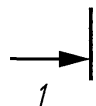
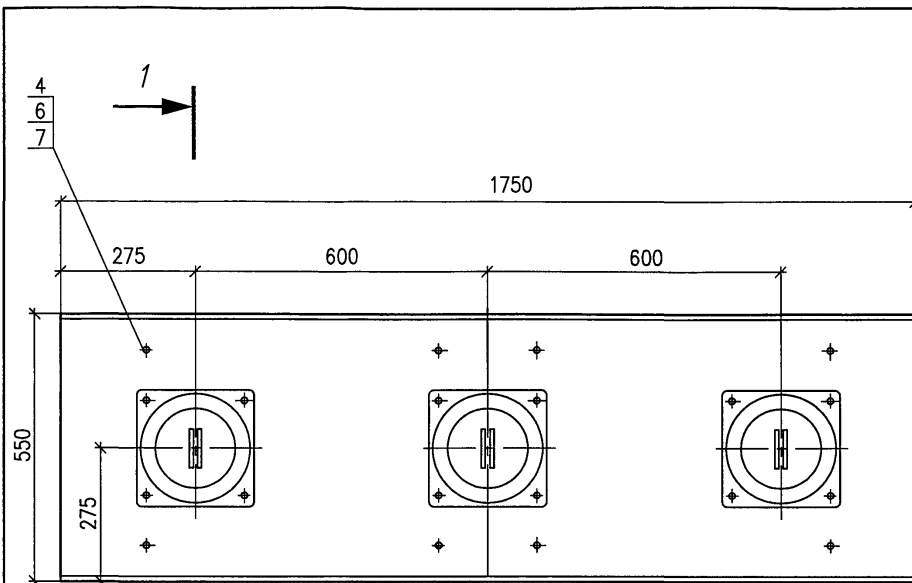
Поз.	Обозначение	Наименование	Кол. на исполн.			Масса ед., кг	Примечание
			1	2	3		
1	А6-2006.18	Рама Р5	1	1	1	20,1	
2	А6-2006.24	Плита П5	1	1	1	25,4	
	ГОСТ 20454-85*	Изолятор проходной:					
3		ИПУ-10/1600-12,5УХЛ1	3			17,0	
3		ИПУ-10/2000-12,5УХЛ1		3		18,0	
3		ИПУ-10/3150-12,5УХЛ1			3	20,0	
4	ГОСТ 7798-70*	Болт М12 х 40	8	8	8	0,053	
5	ГОСТ 7798-70*	Болт М12 х 55	12	12	12	0,066	
6	ГОСТ 5915-70*	Гайка М12	20	20	20	0,015	
7	ГОСТ 11371-78	Шайба 12	20	20	20	0,006	

Таблица исполнений

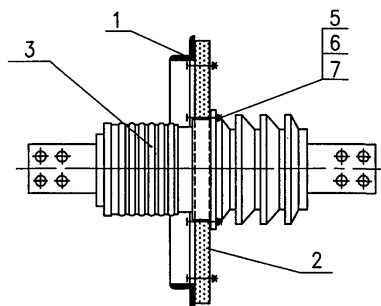
Исполн. плиты	Тип изолятора	Масса, кг
1	ИПУ-10/1600-12,5УХЛ1	98,1
2	ИПУ-10/2000-12,5УХЛ1	101,1
3	ИПУ-10/3150-12,5УХЛ1	107,1

Инв. № подл.	Взам. инв. №
Подпись и дата	

А6-2006.12						Стадия	Масса	Масштаб
Изм.	Кол.уч.	Лист	№ док.	Подпись	Дата	Р	См. таблицу исполн.	1:10
						Лист	Листов	1
Н. контр.	Комиссаров					 НАУЧНО-ИССЛЕДОВАТЕЛЬСКИЙ ПРОЕКТИРОВОЧНО-КОНСТРУКТОРСКИЙ ИНСТИТУТ ТЯЖПРОМЭЛЕКТРОПРОЕКТ		
Проб.	Комиссаров							
Разраб.	Комиссарова							



Разрез 1-1



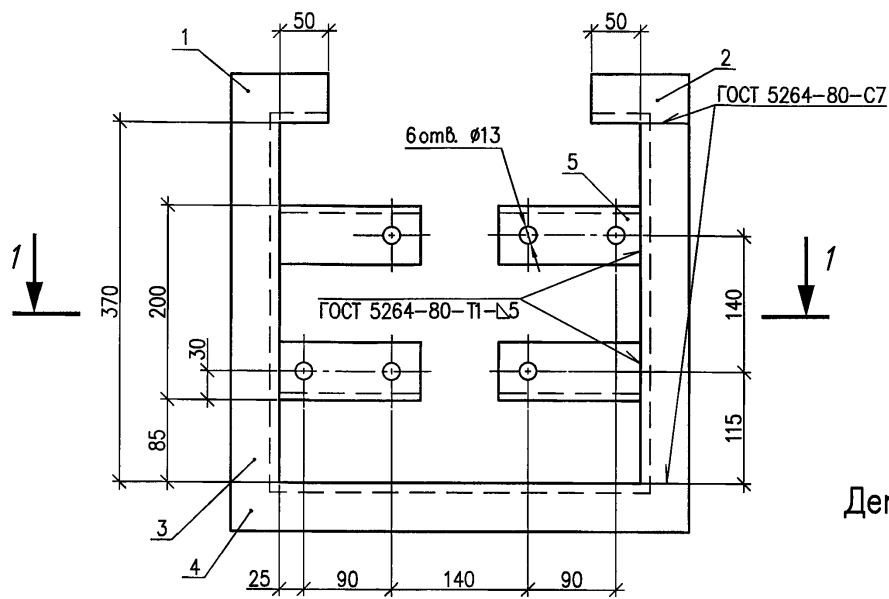
Поз.	Обозначение	Наименование	Кол. на исполн.			Масса ед., кг	Примечание
			1	2	3		
1	А6-2006.19	Рама Р6	1	1	1	23,1	
2	А6-2006.25	Плита П6	1	1	1	31,5	
	ГОСТ 20454-85*	Изолятор проходной:					
3		ИПУ-10/1600-12,5УХЛ1	3			17,0	
3		ИПУ-10/2000-12,5УХЛ1		3		18,0	
3		ИПУ-10/3150-12,5УХЛ1			3	20,0	
4	ГОСТ 7798-70*	Болт М12 х 40	8	8	8	0,053	
5	ГОСТ 7798-70*	Болт М12 х 55	12	12	12	0,066	
6	ГОСТ 5915-70*	Гайка М12	20	20	20	0,015	
7	ГОСТ 11371-78	Шайба 12	20	20	20	0,006	

Таблица исполнений

Исполн. плиты	Тип изолятора	Масса, кг
1	ИПУ-10/1600-12,5УХЛ1	107,2
2	ИПУ-10/2000-12,5УХЛ1	110,2
3	ИПУ-10/3150-12,5УХЛ1	116,2

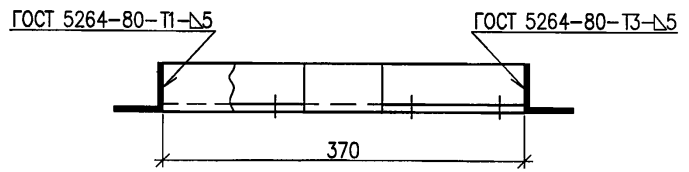
Инв. № подл.	Подпись и дата	Взам. инв. №
--------------	----------------	--------------

А6-2006.13						Стадия	Масса	Масштаб
Изм.	Кол.уч.	Лист	№ док.	Подпись	Дата	Р	См. таблицу исполн.	1:10
Н. контр.	Комиссаров					Лист	Листов	1
Проб.	Комиссаров					 НАУЧНО-ИССЛЕДОВАТЕЛЬСКИЙ ПРОЕКТНО-КОНСТРУКТОРСКИЙ ИНСТИТУТ ТЯЖПРОМЭЛЕКТРОПРОЕКТ		
Разраб.	Комиссарова							

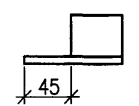
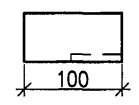


Поз	Обозначение	Наименование	Кол.	Масса ед., кг	Примечание
1	ГОСТ 8509-93	Уголок 50x50x5, L=100	1	0,38	
2	ГОСТ 8509-93	Уголок 50x50x5, L=100	1	0,38	
3	ГОСТ 8509-93	Уголок 50x50x5, L=370	2	1,39	
4	ГОСТ 8509-93	Уголок 50x50x5, L=470	1	1,77	
5	ГОСТ 8509-93	Уголок 50x50x5, L=129	4	0,49	

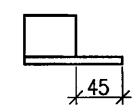
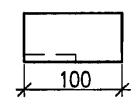
Разрез 1-1



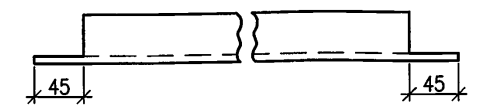
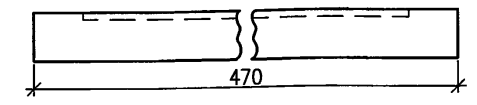
Деталь (поз1)



Деталь (поз2)



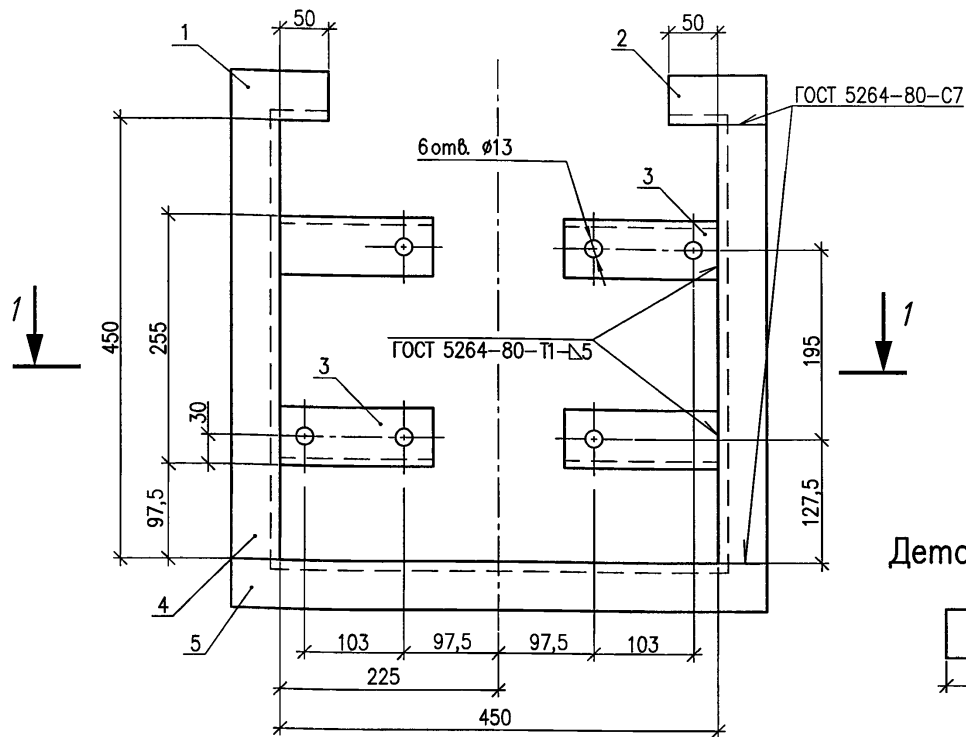
Деталь (поз4)



1. Отверстия в деталях (поз 5) сверлить после сварки.
2. Конструкцию окрасить двумя слоями серой эмали ПФ-115, ГОСТ 6465-76*, IV, У3.

Инд. № подл. Подпись и дата Взам. инд. №

						А6-2006.14			
Изм.	Кол.уч.	Лист	№ док	Подпись	Дата	Рама Р1	Стадия	Масса	Масштаб
							Р	7,3	1:5
Н контр.		Комиссаров		<i>[Signature]</i>			Лист		Листов 1
Проб.		Комиссаров		<i>[Signature]</i>			 НАУЧНО-ИССЛЕДОВАТЕЛЬСКИЙ ПРОЕКТИРОВОЧНО-КОНСТРУКТОРСКИЙ ИНСТИТУТ ТЯЖПРОМЭЛЕКТРОПРОЕКТ		
Разраб.		Кувшинов		<i>[Signature]</i>					



Разрез 1-1

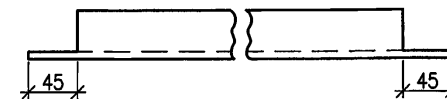
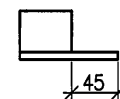
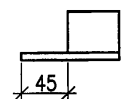
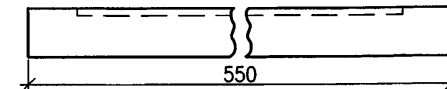
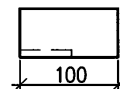
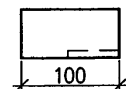
ГОСТ 5264-80-T1-D5

ГОСТ 5264-80-T3-D5

Поз	Обозначение	Наименование	Кол.	Масса ед., кг	Примечание
1	ГОСТ 8509-93	Уголок 50×50×5, L=100	1	0,38	
2	ГОСТ 8509-93	Уголок 50×50×5, L=100	1	0,38	
3	ГОСТ 8509-93	Уголок 50×50×5, L=143	4	0,54	
4	ГОСТ 8509-93	Уголок 50×50×5, L=450	2	1,70	
5	ГОСТ 8509-93	Уголок 50×50×5, L=550	1	2,07	

Деталь (поз1) Деталь (поз2)

Деталь (поз5)




Взам. инв. №

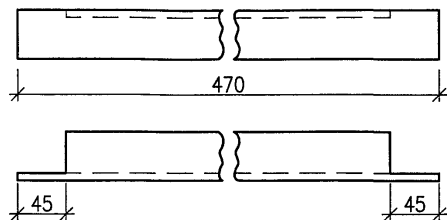
Подпись и дата

Инв. № подл.

1. Отверстия в деталях (поз 3) сверлить после сварки.
2. Конструкцию окрасить двумя слоями серой эмали ПФ-115, ГОСТ 6465-76*, IV, УЗ.

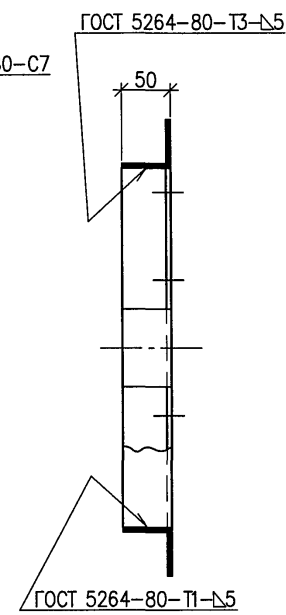
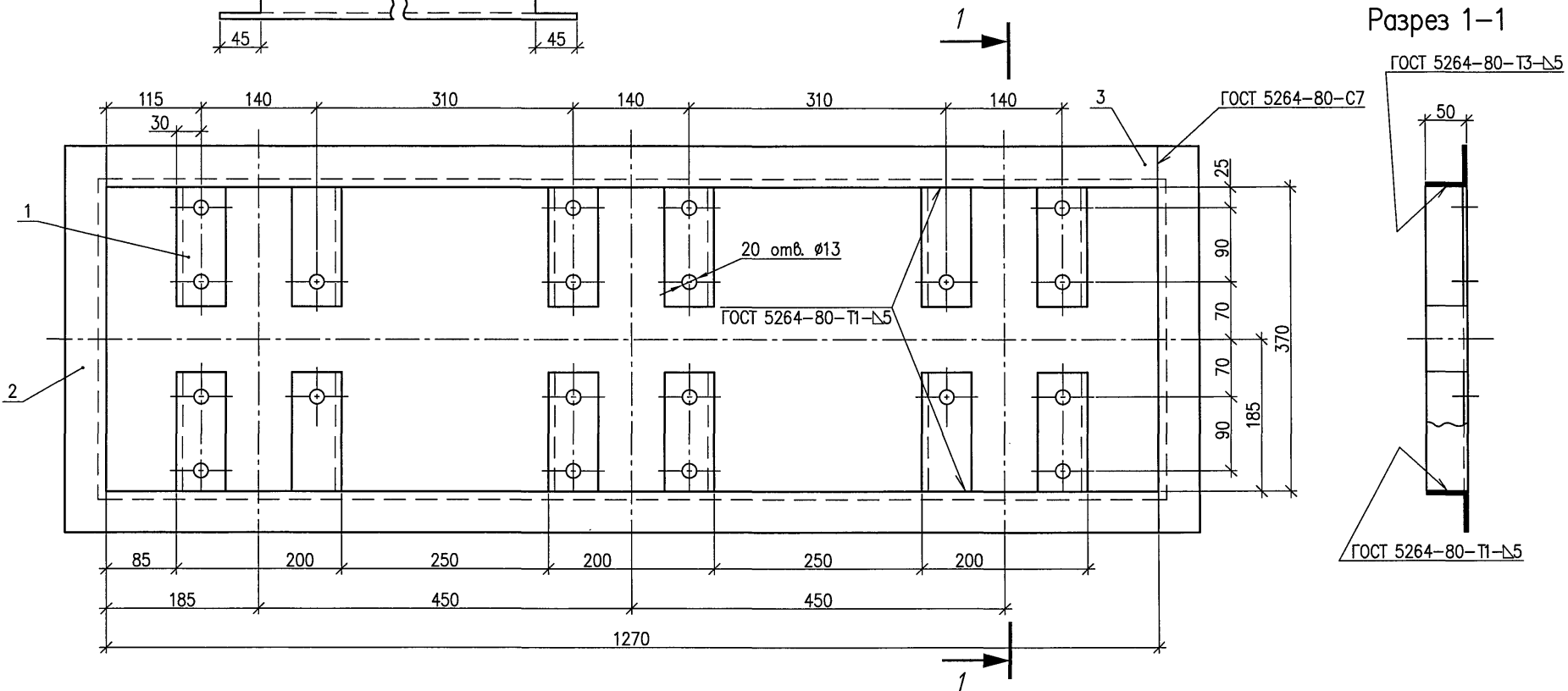
						А6-2006.15			
Изм.	Кол.ч.	Лист	№ док.	Подпись	Дата	Рама Р2	Стадия	Масса	Масштаб
								Р	8,4
Н. контр.		Комиссаров		<i>[Signature]</i>			Лист		Листов 1
Пров.		Комиссаров		<i>[Signature]</i>			 НАУЧНО-ИССЛЕДОВАТЕЛЬСКИЙ ПРОЕКТНО-КОНСТРУКТОРСКИЙ ИНСТИТУТ ТЯЖПРОМЭЛЕКТРОПРОЕКТ		
Разраб.		Кувшинов		<i>[Signature]</i>					

Деталь (поз.2)



Поз	Обозначение	Наименование	Кол	Масса ед., кг	Примечание
1	ГОСТ 8509-93	Уголок 50x50x5, L=130	12	0,49	
2	ГОСТ 8509-93	Уголок 50x50x5, L=470	2	1,77	
3	ГОСТ 8509-93	Уголок 50x50x5, L=1270	2	4,79	

Разрез 1-1

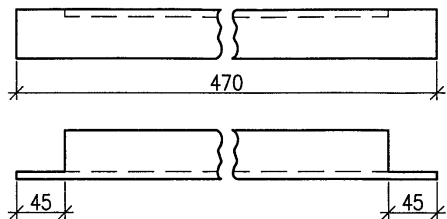


1. Отверстия в деталях (поз 1) сверлить после сварки.
2. Конструкцию окрасить двумя слоями серой эмали ПФ-115, ГОСТ 6465-76*, IV, УЗ.

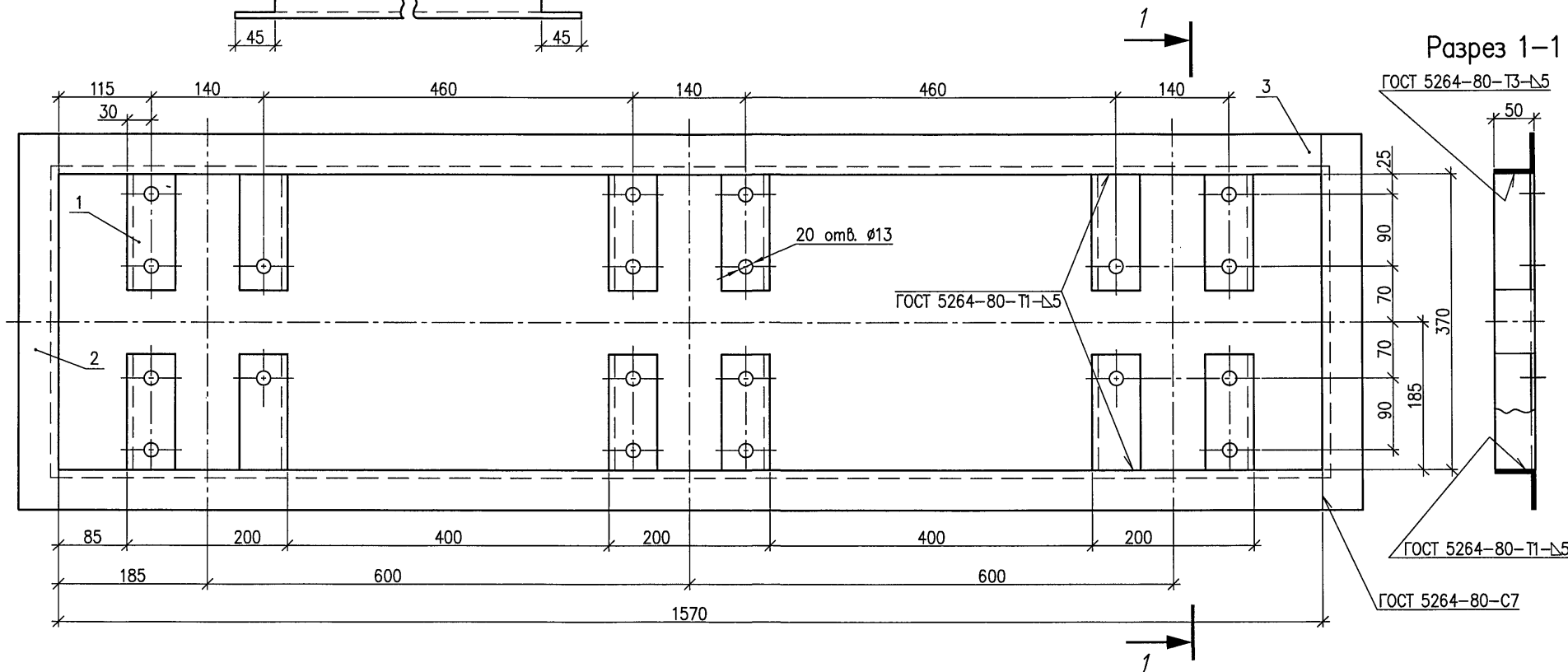
Инв. № подл.	Подпись и дата	Взам. инв. №
--------------	----------------	--------------

						А6-2006.16			
Изм.	Кол.уч.	Лист	№ док	Подпись	Дата	Рама РЗ	Стадия	Масса	Масштаб
							Р	19,0	1:5
Н контр.	Комиссаров						Лист	Листов 1	
Пров.	Комиссаров					 НАУЧНО-ИССЛЕДОВАТЕЛЬСКИЙ ПРОЕКТИРОВОЧНО-КОНСТРУКТОРСКИЙ ИНСТИТУТ ТЯЖПРОМЭЛЕКТРОПРОЕКТ			
Разраб.	Кувшинов								

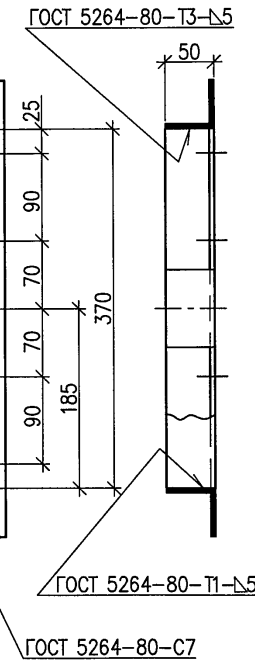
Деталь (поз.2)



Поз	Обозначение	Наименование	Кол.	Масса ед., кг	Примечание
1	ГОСТ 8509-93	Уголок 50x50x5, L=130	12	0,49	
2	ГОСТ 8509-93	Уголок 50x50x5, L=470	2	1,77	
3	ГОСТ 8509-93	Уголок 50x50x5, L=1570	2	5,92	



Разрез 1-1



1. Отверстия в деталях (поз. 1) сверлить после сварки.
2. Конструкцию окрасить двумя слоями серой эмали ПФ-115, ГОСТ 6465-76*, IV, УЗ.

Изм.	Кол.уч.	Лист	№ док.	Подпись	Дата
И контр.		Комиссаров		<i>[Signature]</i>	
Пров.		Комиссаров		<i>[Signature]</i>	
Разраб.		Кувшинов		<i>[Signature]</i>	

A6-2006.17

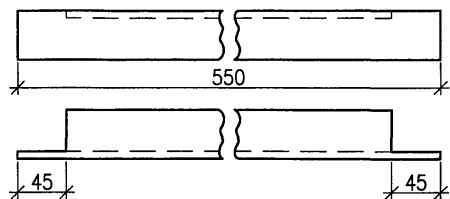
Рама Р4

Стадия	Масса	Масштаб
Р	21,3	1:5
Лист	Листов 1	

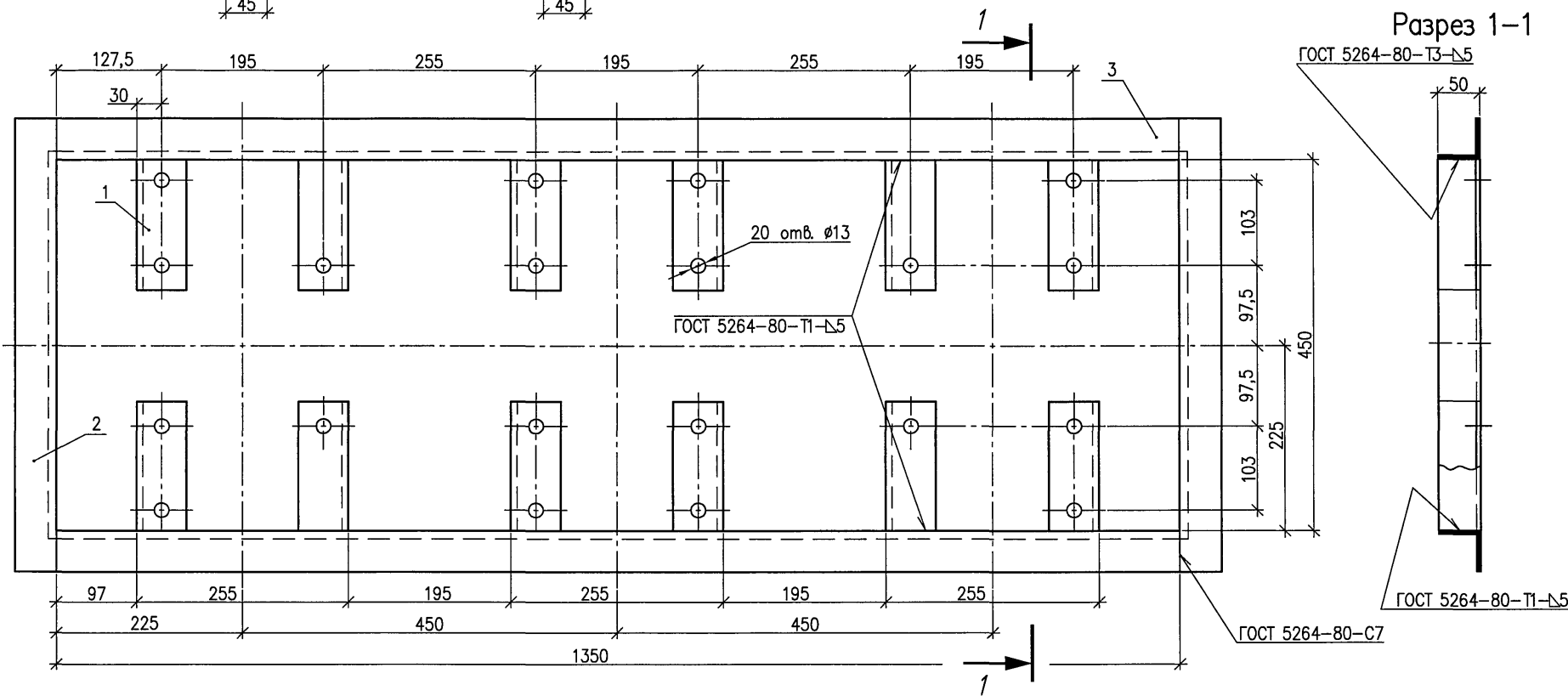
НАУЧНО-ИССЛЕДОВАТЕЛЬСКИЙ
 ПРОЕКТИРОВОЧНО-КОНСТРУКТОРСКИЙ
 ИНСТИТУТ
 ТЯЖПРОМЭЛЕКТРОПРОЕКТ

Взам. инв. №
Подпись и дата
Инв. № подл.

Деталь (поз.2)



Поз	Обозначение	Наименование	Кол.	Масса ед., кг	Примечание
1	ГОСТ 8509-93	Уголок 50×50×5, L=143	12	0,54	
2	ГОСТ 8509-93	Уголок 50×50×5, L=550	2	2,07	
3	ГОСТ 8509-93	Уголок 50×50×5, L=1350	2	5,09	



1. Отверстия в деталях (поз. 1) сверлить после сварки.
2. Конструкцию окрасить двумя слоями серой эмали ПФ-115, ГОСТ 6465-76*, IV, УЗ.

Инв. № подл.	Подпись и дата	Взам. инв. №
--------------	----------------	--------------

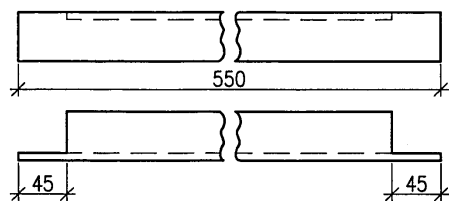
Изм.	Кол.уч.	Лист	№ док.	Подпись	Дата
Н.контр.		Комиссаров		<i>[Signature]</i>	
Проб.		Комиссаров		<i>[Signature]</i>	
Разраб.		Кувшинов		<i>[Signature]</i>	

A6-2006.18

Рама P5

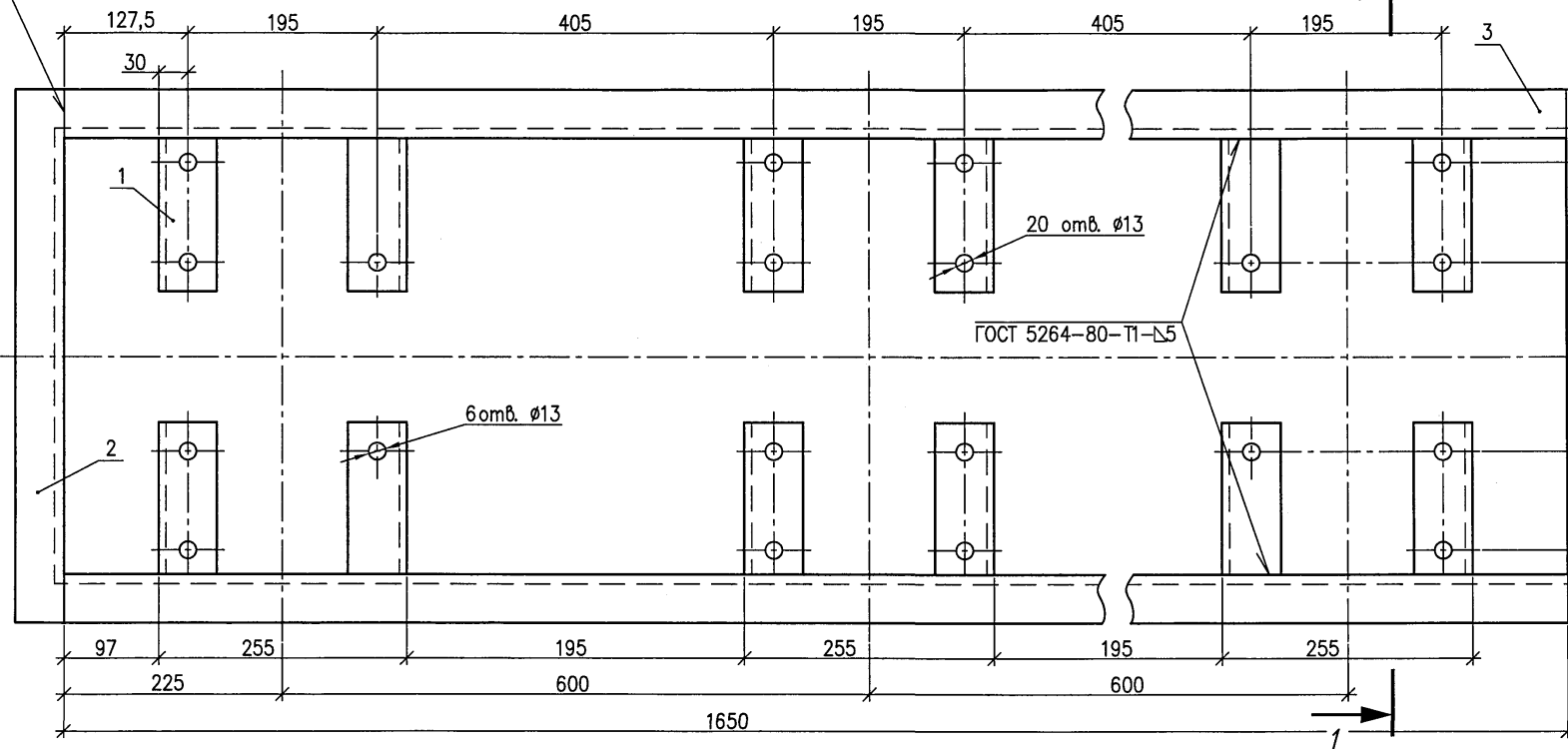
Стадия	Масса	Масштаб
P	20,1	1:5
Лист	Листов 1	
 НАУЧНО-ИССЛЕДОВАТЕЛЬСКИЙ ПРОЕКТНО-КОНСТРУКТОРСКИЙ ИНСТИТУТ ТЯЖПРОМЭЛЕКТРОПРОЕКТ		

Деталь (поз.2)



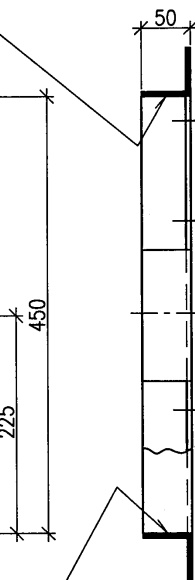
Поз	Обозначение	Наименование	Кол	Масса ед., кг	Примечание
1	ГОСТ 8509-93	Уголок 50×50×5, L=143	12	0,54	
2	ГОСТ 8509-93	Уголок 50×50×5, L=550	2	2,07	
3	ГОСТ 8509-93	Уголок 50×50×5, L=1650	2	6,22	

ГОСТ 5264-80-С7



Разрез 1-1

ГОСТ 5264-80-Т3-Л5



ГОСТ 5264-80-Т1-Л5

Взам. инв. №
Подпись и дата
Инв. № подл.

1. Отверстия в деталях (поз. 1) сверлить после сварки.
2. Конструкцию окрасить двумя слоями серой эмали ПФ-115, ГОСТ 6465-76*, IV, УЗ.

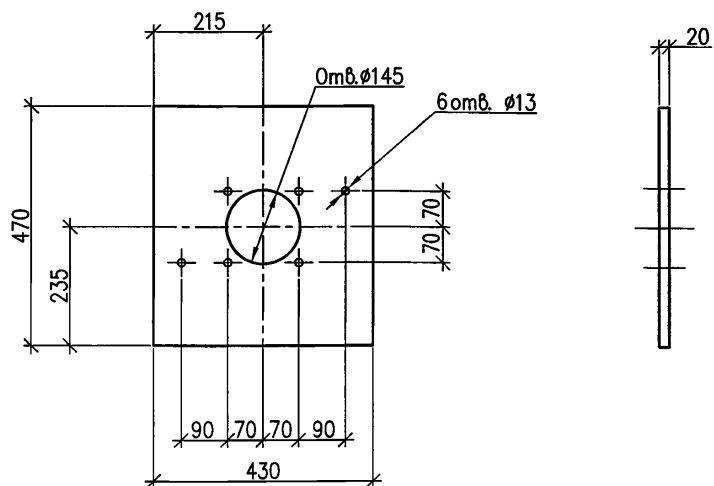
Изм.	Кол.уч.	Лист	№ док.	Подпись	Дата
Н. контр.		Комиссаров		<i>[Signature]</i>	
Проб.		Комиссаров		<i>[Signature]</i>	
Разраб.		Кувшинов		<i>[Signature]</i>	

A6-2006.19

Рама Р6

Стадия	Масса	Масштаб
Р	23,1	1:5
Лист	Листов 1	

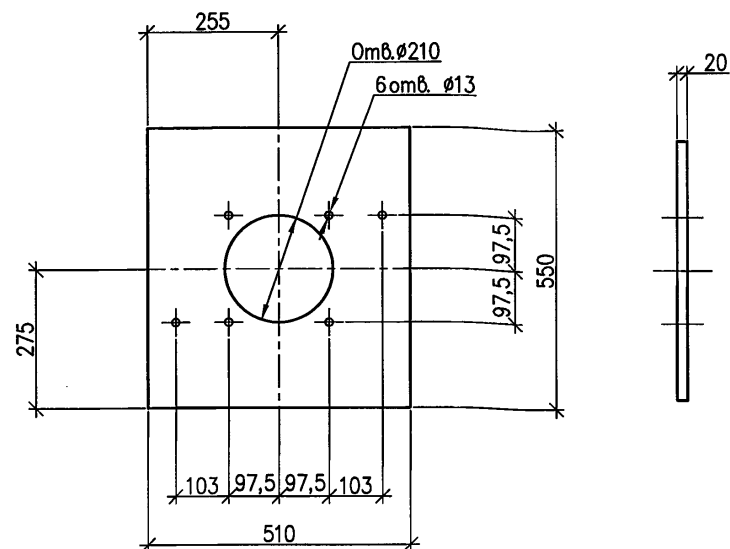
НАУЧНО-ИССЛЕДОВАТЕЛЬСКИЙ
ПРОЕКТО-КОНСТРУКТОРСКИЙ
ИНСТИТУТ
ТЯЖПРОМЭЛЕКТРОПРОЕКТ



Плита после окончательной механической обработки (включая сверление отверстий) должна быть просушена, а затем пропитана битумом (ГОСТ 22245-90*) и покрыта двумя слоями эмали ПФ-115 (ГОСТ 6465-76*, IV, УЗ) серого цвета.

Инд. № подл.	Подпись и дата	Взам. инв. №	А6-2006.20		
			Изм.	Кол.ч.	Лист № док.
			Стадия	Масса	Масштаб
Плита П1			Р	7,4	1:10
Н. контр. Комиссаров			Лист	Листов 1	
Проб. Комиссаров			АЦЗИД-400 ГОСТ 4248-92		
Разраб. Кувшинов			430x470x20		

Формат А4

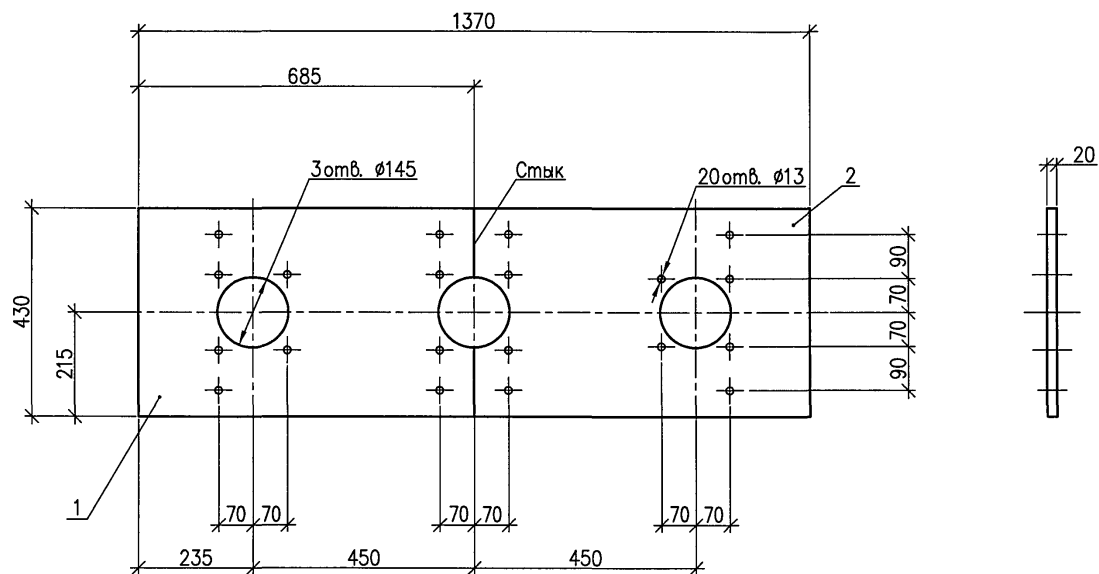


Плита после окончательной механической обработки (включая сверление отверстий) должна быть просушена, а затем пропитана битумом (ГОСТ 22245-90*) и покрыта двумя слоями эмали ПФ-115 (ГОСТ 6465-76*, IV, УЗ) серого цвета.


Инд. № подл.	Подпись и дата	Взам. инв. №	А6-2006.21		
			Изм.	Кол.ч.	Лист № док.
			Стадия	Масса	Масштаб
Плита П2			Р	9,8	1:10
Н. контр. Комиссаров			Лист	Листов 1	
Проб. Комиссаров			АЦЗИД-400 ГОСТ 4248-92		
Разраб. Кувшинов			510x550x20		

Формат А4

Поз	Обозначение	Наименование	Кол.	Масса ед., кг	Примечание
1	ГОСТ 4248-92	Плита (левая) АЦЭИД-400			
		430×685×20	1	10,8	
2	ГОСТ 4248-92	Плита (правая) АЦЭИД-400			
		430×685×20	1	10,8	

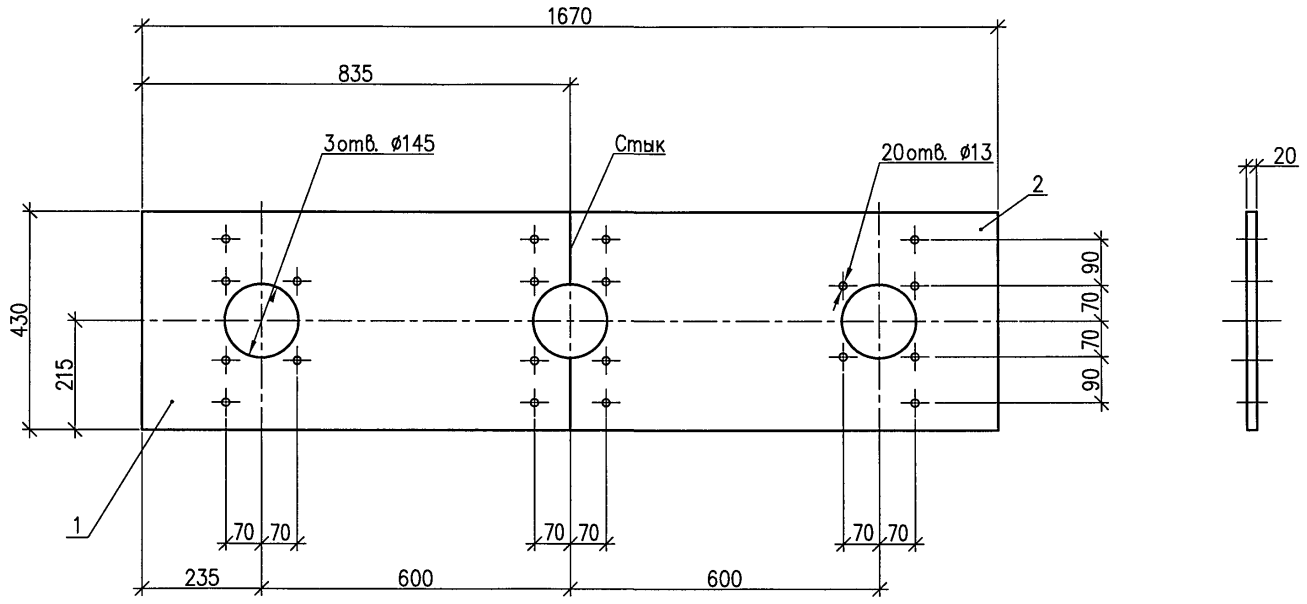


Плиты после окончательной механической обработки (включая сверление отверстий) должны быть просушены, а затем пропитаны битумом (ГОСТ 22245-90*) и покрыты двумя слоями эмали ПФ-115 (ГОСТ 6465-76*, IV, УЗ) серого цвета.

						А6-2006.22			
Изм.	Кол.уч.	Лист	№ док.	Подпись	Дата	Плита ПЗ	Стадия	Масса	Масштаб
							Р	21,6	1:10
Н.контр.		Комиссаров		<i>[Signature]</i>			Лист	Листов 1	
Проб.		Комиссаров		<i>[Signature]</i>			 НАУЧНО-ИССЛЕДОВАТЕЛЬСКИЙ ПРОЕКТНО-КОНСТРУКТОРСКИЙ ИНСТИТУТ ТЯЖПРОМЭЛЕКТРОПРОЕКТ		
Разраб.		Кувшинов		<i>[Signature]</i>					

Инв. № подл.	Подпись и дата	Взам. инв. №

Поз	Обозначение	Наименование	Кол.	Масса ед., кг	Примечание
1	ГОСТ 4248-92	Плита (левая) АЦЭИД-400			
		430×835×20	1	13,35	
2	ГОСТ 4248-92	Плита (правая) АЦЭИД-400			
		430×835×20	1	13,35	

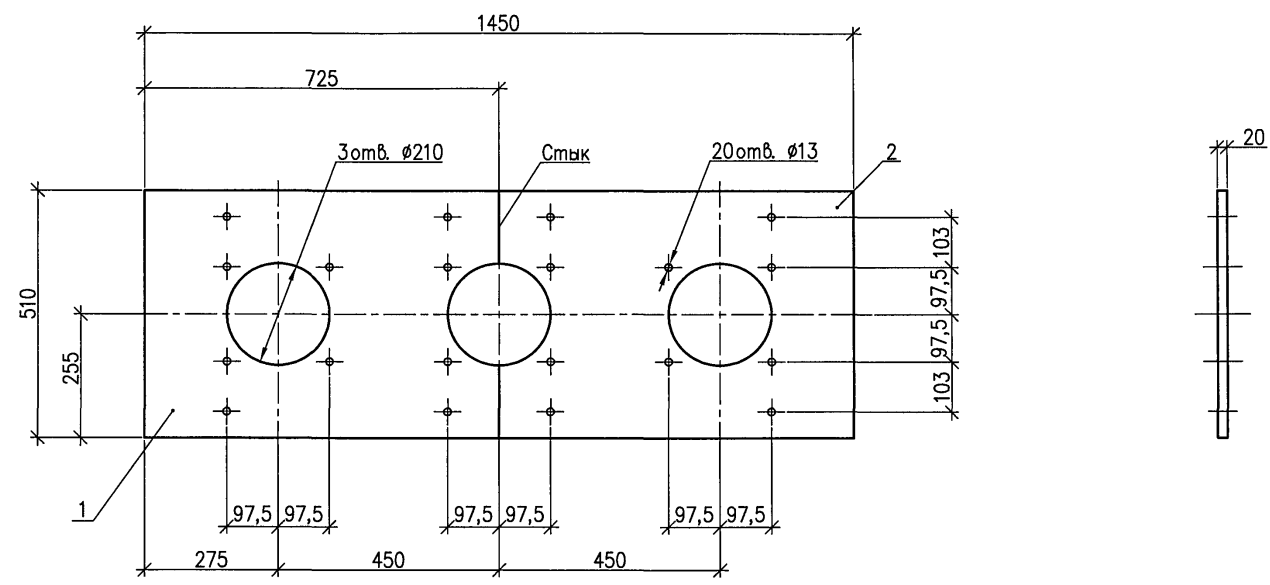


Плиты после окончательной механической обработки (включая сверление отверстий) должны быть просушены, а затем пропитаны битумом (ГОСТ 22245-90*) и покрыты двумя слоями эмали ПФ-115 (ГОСТ 6465-76*, IV, У3) серого цвета.

Инф. № подл.	
Подпись и дата	
Взам. инф. №	


						А6-2006.23			
Изм.	Код уч.	Лист	№ док.	Подпись	Дата	Плита П4	Стадия	Масса	Масштаб
							Р	26,7	1:10
Н. контр.	Комиссаров						Лист	Листов 1	
Пров.	Комиссаров						НАУЧНО-ИССЛЕДОВАТЕЛЬСКИЙ ПРОЕКТНО-КОНСТРУКТОРСКИЙ ИНСТИТУТ ТЯЖПРОМЭЛЕКТРОПРОЕКТ		
Разраб.	Кувшинов								

Поз	Обозначение	Наименование	Кол	Масса ед., кг	Примечание
1	ГОСТ 4248-92	Плита (левая) АЦЭИД-400			
		510×725×20	1	12,7	
2	ГОСТ 4248-92	Плита (правая) АЦЭИД-400			
		510×725×20	1	12,7	

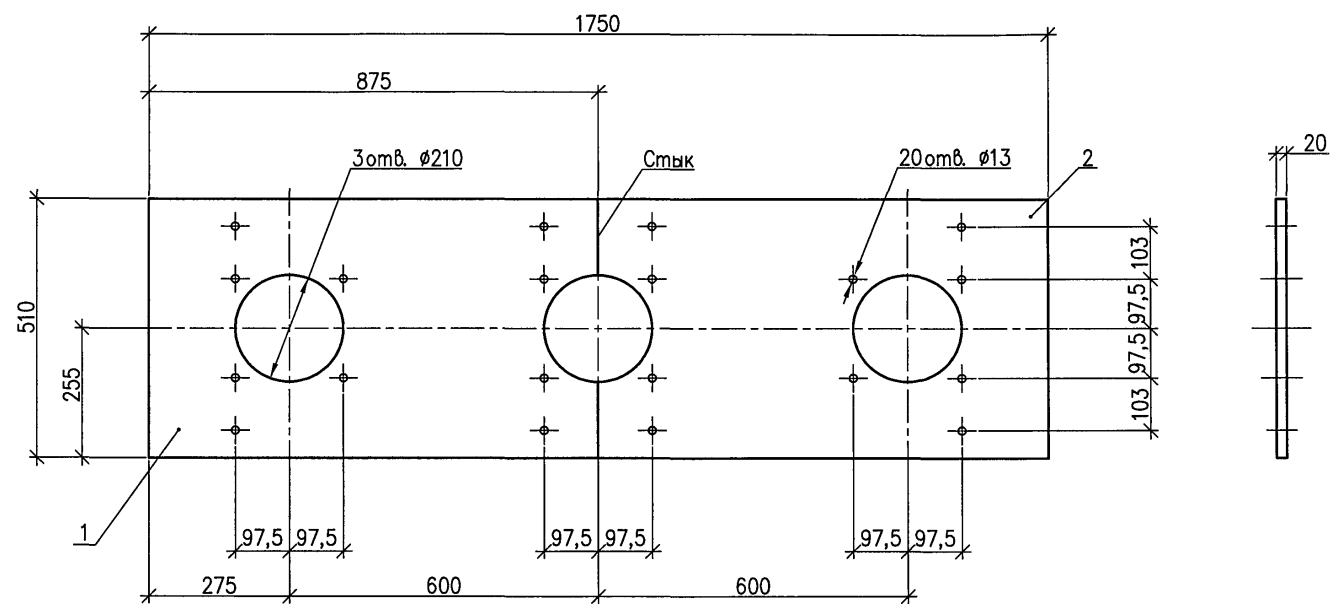


Плиты после окончательной механической обработки (включая сверление отверстий) должны быть просушены, а затем пропитаны битумом (ГОСТ 22245-90*) и покрыты двумя слоями эмали ПФ-115 (ГОСТ 6465-76*, IV, УЗ) серого цвета.

Инв. № подл.	Подпись и дата	Взам. инв. №
--------------	----------------	--------------

						А6-2006.24			
Изм.	Кол.уч.	Лист	№ док.	Подпись	Дата	Плита П5	Стадия	Масса	Масштаб
							Р	25,4	1:10
Н контр.	Комиссаров						Лист	Листов 1	
Пров.	Комиссаров						 НАУЧНО-ИССЛЕДОВАТЕЛЬСКИЙ ПРОЕКТИРОВО-КОНСТРУКТОРСКИЙ ИНСТИТУТ ТЯЖПРОМЭЛЕКТРОПРОЕКТ		
Разраб.	Кувшинов								

Поз.	Обозначение	Наименование	Кол.	Масса ед., кг	Примечание
1	ГОСТ 4248-92	Плита (левая) АЦЭИД-400			
		510×875×20	1	15,75	
2	ГОСТ 4248-92	Плита (правая) АЦЭИД-400			
		510×875×20	1	15,75	



Плиты после окончательной механической обработки (включая сверление отверстий) должны быть просушены, а затем пропитаны битумом (ГОСТ 22245-90*) и покрыты двумя слоями эмали ПФ-115 (ГОСТ 6465-76*, IV, УЗ) серого цвета.

Взам. инв. №	
Подпись и дата	
Инв. № подл.	

						А6-2006.25			
Изм.	Кол.уч.	Лист	№ док.	Подпись	Дата	Плита П6	Стадия	Масса	Масштаб
							Р	31,5	1:10
Н.контр.	Комиссаров					Лист	Листов 1		
Пров.	Комиссаров					НАУЧНО-ИССЛЕДОВАТЕЛЬСКИЙ ПРОЕКТНО-КОНСТРУКТОРСКИЙ ИНСТИТУТ ТЯЖПРОМЭЛЕКТРОПРОЕКТ			
Разраб.	Кувшинов								