

ГЛАВНОЕ АРХИТЕКТУРНО-ПЛАНИРОВОЧНОЕ УПРАВЛЕНИЕ ИСПОЛКОМА ЛЕНСОВЕТА

ИНСТИТУТ  
ЛЕНГИПРОИНЖПРОЕКТ

УТВЕРЖДАЮ

АЛЬБОМ  
А-349-81

ГЛАВНЫЙ ИНЖЕНЕР ИНСТИТУТА ЛЕНГИПРОИНЖПРОЕКТ

*Н.К. Глыбин*  
Н.К. ГЛЫБИН

ГРАНИТНЫЕ ИЗДЕЛИЯ ДЛЯ МОСТОВ И НАБЕРЕЖНЫХ

РАБОЧИЕ ЧЕРТЕЖИ

СОГЛАСОВАНО

1 ГЛАВЛЕНСТРОЯМАТЕРИАЛЫ

*А.И. Панкрашев*

ПАНКРАШЕВ А.И.

2 ДОРОЖНО-МОСТОВОЕ УПРАВЛЕНИЕ ИСПОЛКОМА ЛЕНСОВЕТА

*Б.И. Щекович*

ЩЕКОВИЧ Б.И.

3 ГЛАВЛЕНИНГРАДИНЖСТРОЯ

*О.Н. Федотов*

ФЕДOTOB O.H.

4 МОСТОСТРОЯ №6

*Р.Г. Бокор*

БOKOB P.Г.

5 ЛЕНМОСТОСТРОЯ

*А.С. Кулибанов*

КУЛИБАНОВ А.С.

ЗАМ. ГЛАВНОГО ИНЖЕНЕРА ИНСТИТУТА

*Ю.Л. Юрков*

Ю Л ЮРКОВ

НАЧАЛЬНИК ТЕХНИЧЕСКОГО ОТДЕЛА

*В.Е. Берхман*

В Е БЕРХМАН

НАЧ ОТДЕЛА МОСТОВ И ГТС

*Н.П. Гагатов*

Н П ГАГАТОВ

ГЛ СПЕЦИАЛИСТ ОТДЕЛА

*П.Л. Рязанцев*

П Л РЯЗАНЦЕВ

ГЛ АРХИТЕКТОР ОТДЕЛА

*В.М. Иванов*

В М ИВАНОВ

РУКОВОДИТЕЛЬ РАЗРАБОТКИ

*А.И. Рубашев*

А И РУБАШЕВ

ЛЕНИНГРАД  
1981

Приказом от 12 мая 1982 г. № 92  
Срок введения установлен с 11 июня 1982 г.

Подпись и дата  
 Имя, Ф. И. О.  
 Подпись и дата  
 Имя, Ф. И. О.  
 Подпись и дата  
 Имя, Ф. И. О.  
 Подпись и дата  
 Имя, Ф. И. О.  
 Подпись и дата  
 Имя, Ф. И. О.  
 Подпись и дата  
 Имя, Ф. И. О.

№ П/П	Наименование чертежей	Эскиз камня	Применено	№№: черт.	Стр.
1.	СОДЕРЖАНИЕ АЛЬБОМА			А-349-81.00	2-6
2.	ПОЯСНИТЕЛЬНАЯ ЗАПИСКА			А-349-81.00	7-12
<b>1. Т У М Б Ы</b>					<b>13</b>
1.	Т-1		НАБЕРЕЖНАЯ Р. НЕВЫ	А-349-81.1.01	14
2.	Т-2-I		НАБЕРЕЖНЫЕ: МАКАРОВА И Р. СМОЛЕНКИ	А-349-81.1.02	15
3.	Т-2-II		НАБЕРЕЖНЫЕ: ФОКИНА, ПЕСОЧНАЯ, ПЕТРОГРАДСКАЯ И Р. ВОЛКОВКИ	А-349-81.1.03	16
4.	Т-2-III		НАБЕРЕЖНАЯ Р. ФОНТАНКИ	А-349-81.1.04	17
5.	Т-3		НАБЕРЕЖНАЯ Р. МОЙКИ	А-349-81.1.05	18
6.	Т-4		НАБЕРЕЖНЫЕ: КАНАЛА ГРИБОЕДОВА	А-349-81.1.06	19
7.	Т-5		НАБЕРЕЖНЫЕ: Р. КАРЛОВКИ И ЧЕРНОЙ РЕЧКИ	А-349-81.1.07	20
8.	Т-6		НАБЕРЕЖНАЯ Р. БОЛЬШОЙ ОХТЫ	А-349-81.1.08	21
9.	Т-7		НАБЕРЕЖНАЯ ОБВОДНОГО КАНАЛА	А-349-81.1.09	22
10.	Т-8		НАБЕРЕЖНЫЕ: Р. СМОЛЕНКИ И БОЛЬШОЙ НЕВКИ	А-349-81.1.10	23
11.	Т-9		НАБЕРЕЖНЫЕ: Р. КАРЛОВКИ И ЧЕРНОЙ РЕЧКИ	А-349-81.1.11	24
<b>КАМЕНЬ ПОДПЕРЧАЛЬНЫЙ</b>					
12.	КП-1		НАБЕРЕЖНЫЕ: КАНАЛА ГРИБОЕДОВА И КРЮКОВА КАНАЛА	А-349-81.1.12	25

2. П А Р А П Е Т Ы				26	
1	П-1-I		НАБЕРЕЖНЫЕ: АРСЕНАЛЬНАЯ, РОБЕСЬЕРА, ЛЯРГОВСКАЯ ОТ ЛЕНИНОГО МОСТА ДО ПР. КАРЛА МАРКСА	А-349-81.2.01	27
2	П-1-II			А-349-81.2.02	28
3	П-1-III			А-349-81.2.03	29
4	П-1-IV			А-349-81.2.04	30
5	П-2-I		СВЕРДЛОВСКАЯ НАБЕРЕЖНАЯ	А-349-81.2.01	27
6	П-2-II			А-349-81.2.02	28
7	П-2-III			А-349-81.2.03	29
8	П-2-IV			А-349-81.2.04	30
9	П-3-I		ПЕТРОВСКАЯ НАБЕРЕЖНАЯ	А-349-81.2.01	27
10	П-3-II			А-349-81.2.02	28
11	П-3-III			А-349-81.2.03	29
12	П-3-IV			А-349-81.2.04	30
13	П-4-I		НАБЕРЕЖНАЯ ФОКИНА (СПУСК)	А-349-81.2.01	27
14	П-4-II			А-349-81.2.02	28
15	П-4-III			А-349-81.2.03	29
16	П-4-IV			А-349-81.2.04	30
17	П-5-I		ГРЕВАДЕРСКИЙ МОСТ	А-349-81.2.01	27
18	П-5-II			А-349-81.2.02	28
19	П-5-III			А-349-81.2.03	29
20	П-5-IV			А-349-81.2.04	30

<b>А-349-81.0.01</b>			
ГРАНИТНЫЕ ИЗДЕЛИЯ ДЛЯ МОСТОВ И НАБЕРЕЖНЫХ			
СОДЕРЖАНИЕ АЛЬБОМА			Листов
р			5
Институт ЛЕНГИПРОНИЗПРОЕКТ			

Копировал

Формат

ПРОЦЕСС И ДАТА

СОГЛАСОВАНО С КОМПЕТЕНТНЫМИ ОРГАНИЗАЦИЯМИ И СТРОИТЕЛЬНЫМИ ОТДЕЛАМИ

Подпись и дата

Имя, № дроб.

Владелец или №

Подпись и дата

Имя, № позначки

### 3. КАМНИ КАРНИЗНЫЕ

31

1	К-1-I		А-349-81.3.01	32	
2	К-1-II		СВЕРДЛОВСКАЯ НАБЕРЕЖНАЯ	А-349-81.3.02	33
3	К-1-III		А-349-81.3.03	34	
4	К-2-I		А-349-81.3.01	32	
5	К-2-II		АРСЕНАЛЬНАЯ НАБ. ПИРОГОВСКАЯ НАБ. ОТ ДЕТЯНОГО МОСТА ДО	А-349-81.3.02	33
6	К-2-III		А-349-81.3.03	34	
7	К-3-I		СИКОВСКАЯ НАБЕРЕЖНАЯ	А-349-81.3.04	35
8	К-4-I		А-349-81.3.05	35	
9	К-4-II		НАБЕРЕЖНАЯ РОБЕСПЬЕРА	А-349-81.3.06	36
30	К-4-III		А-349-81.3.07	36	
11	К-5-I		А-349-81.3.08	37	
12	К-5-II		НАБЕРЕЖНАЯ КРАСНОГО ФЛОТА	А-349-81.3.09	38
13	К-5-III		А-349-81.3.10	38	
14	К-6-I		А-349-81.3.11	39	
15	К-6-II		П. ТРОГРАДСКАЯ НАБ., НАБ. Ф. КИНА, АПТЕКАРСКАЯ НАБ., ВЫ ОТСКАЯ НАБ.	А-349-81.3.12	40
16	К-6-III		А-349-81.3.13	40	
17	К-7-I		А-349-81.3.14	41	
18	К-7-II		НАБ. ПУШКОВА, НАБ. Р. ЧДАНОВКИ НАБ. Р. МОЛЕНКИ	А-349-81.3.15	42
19	К-7-III		А-349-81.3.16	43	
20	К-8-I		А-349-81.3.14	41	
21	К-8-II		НАБЕРЕЖНАЯ Р. БОЛЬШОЙ ОУТЫ	А-349-81.3.15	42
22	К-8-III		А-349-81.3.16	43	
23	К-9-I		А-349-81.3.14	41	
24	К-9-II		НАБЕРЕЖНАЯ Р. КАРПОВКИ	А-349-81.3.15	42
25	К-9-III		А-349-81.3.16	43	
26	К-10-I		А-349-81.3.14	41	
27	К-10-II		НАБЕРЕЖНАЯ Р. МОЙКИ	А-349-81.3.15	42
28	К-10-III		А-349-81.3.16	43	

29	К-11-I		А-349-81.3.17	44	
30	К-11-II		НАБЕРЕЖНАЯ Р. ФОНТАНКИ	А-349-81.3.18	45
31	К-11-III		А-349-81.3.19	45	
32	К-12-I		А-349-81.3.20	46	
33	К-12-II		НАБЕРЕЖНАЯ ОСВОБОДИТЕЛЬНОГО КАНАЛА	А-349-81.3.21	47
34	К-12-III		А-349-81.3.22	48	
[Redacted Row]					
36	К-13-I		НАБЕРЕЖНАЯ СВЕРДЛОВСКОГО КАНАЛА	А-349-81.3.21	47
37	К-13-III		А-349-81.3.22	48	
38	К-14-I		НАБ. ИСТОЧНОГО БЕРЕГА ОСВОБОДИТЕЛЬНОГО КАНАЛА ОТ НОВОКАМЕННОГО МОСТА ДО ПРЕЧЕТЕНСКОГО (II ЯРУС)	А-349-81.3.23	49
39	К-15-I		НАБ. ИСТОЧНОГО БЕРЕГА ОСВОБОДИТЕЛЬНОГО КАНАЛА У НОВОКАМЕННОГО МОСТА (СПУСК - II ЯРУС) НАБ. СЕВЕРНОГО БЕРЕГА ОСВОБОДИТЕЛЬНОГО КАНАЛА ОТ БОРОВОГО ДО НОВОКАМЕННОГО МОСТА (III ЯРУС)	А-349-81.3.23	49
40	К-16-I		А-349-81.3.24	50	
41	К-16-II		НАБЕРЕЖНАЯ Р. МАЛА ГРН БОЕДОВА	А-349-81.3.25	51
42	К-16-III		А-349-81.3.26	51	
43	К-17-I		А-349-81.3.27	52	
44	К-17-II		НИЗКИЕ СТЕНКИ НАБЕРЕЖНЫХ	А-349-81.3.28	53
45	К-17-III		А-349-81.3.29	53	
46	К-18-I		А-349-81.3.30	54	
47	К-18-II		НИЗКИЕ СТЕНКИ НАБЕРЕЖНЫХ	А-349-81.3.31	55
48	К-18-III		А-349-81.3.32	55	

**А-349-81.0.01**

**ГРАНИТНЫЕ ИЗДЕЛИЯ ДЛЯ МОСТОВ И НАБЕРЕЖНЫХ**

Гл. спец. Рубашов Рук. гр. Валтисова Ст. тех. Несмедова Ст. тех. Крогова	СОДЕРЖАНИЕ АЛЬБОМА	Станов	Лист	Листов
		Р	2	

Институт  
ЛЕНГИПРОНИЖПРОЕКТ

ПОДПИСЬ И ДАТА  
 СОГЛАСОВАНО С КОМПЬЮТЕРОМ ОБЛИЦОВОЩИХ  
 И СТРОИТЕЛЬНЫХ МАТЕРИАЛОВ  
 ПОДПИСЬ И ДАТА  
 Имя, № дуглы.  
 Объем шп. №  
 ПОДПИСЬ И ДАТА  
 №, № половки

ШАБЛОНЫ КАРНИЗНЫХ КАМНЕЙ				
	ТИП 1		ПЕТРОГРАДСКАЯ НАБ.	А-349-81.3.33 56
	ТИП 2		АРСЕНАЛЬНАЯ НАБ. ИСПУСКИ	А-349-81.3.34 57
	ТИП 3		ЛАВРСКИЙ МОСТ №1	А-349-81.3.35 58
	ТИП 4		БОРОВОЙ МОСТ	А-349-81.3.36 59

КАМНИ КАРНИЗНЫЕ УГЛОВЫЕ				
1	КУ-I			А-349-81.3.37 60
2	КУ-II			А-349-81.3.38 61
3	КУ-III			А-349-81.3.39 62

4. ПЛИТНАЯ ОБЛИЦОВКА 63

1	0-I-П			А-349-81.4.01 64
2	0-Г-П-Пля			А-349-81.4.02 64
3	0К-I-П Т			А-349-81.4.03 65
4	0К-I-П-Пля Т			А-349-81.4.04 66
5	0-I-К			А-349-81.4.05 67
6	0-I-К-С			А-349-81.4.06 67
7	0-I-К-СО			А-349-81.4.07 67
8	0-II-К			А-349-81.4.08 68
9	0-II-К-С			А-349-81.4.09 68
10	0-II-К-СО			А-349-81.4.10 68
11	0-III-К			А-349-81.4.11 69
12	0-III-К-С			А-349-81.4.12 69

13	0-III-К-СО			А-349-81.4.12 69
14	0К-I-К			А-349-81.4.13 70
15	0К-I-К-С			А-349-81.4.14 70
16	0К-II-К-СО			А-349-81.4.15 70
17	0К-II-К			А-349-81.4.15 71
18	0К-II-К-С			А-349-81.4.16 71
19	0К-II-К-СО			А-349-81.4.16 71
20	0К-III-К			А-349-81.4.17 72
21	0К-III-К-С			А-349-81.4.18 72
22	0К-III-К-СО			А-349-81.4.18 72
23	0Т-II			А-349-81.4.19 73
24	0Т-II-С			А-349-81.4.20 74
25	0Т-II-СО			А-349-81.4.20 74
26	0Т-III			А-349-81.4.21 75
27	0Т-III-С			А-349-81.4.22 76
28	0Т-III-СО			А-349-81.4.22 76

5. КАМНИ УГЛОВЫЕ				77
1.	У-I			А-349-81.5.01 78
2.	У-ИСт			А-349-81.5.02 79

**А-349-81.0.01**

**ГРАНИТНЫЕ ИЗДЕЛИЯ ДЛЯ МОСТОВ И НАБЕРЕЖНЫХ**

СОДЕРЖАНИЕ АЛЬБОМА Гл.созд. Рубашев Рук.лр. Валткова Ст.влм. Насмонова Ст.техн. Кротов		Старая	Лист	Листов
		р	3	

Институт  
ЛЕНГИПРОНИЖПРОЕКТ

ПОДПИСЬ И ДАТА

ПОДПИСЬ И ДАТА  
СОГЛАСОВАНО С КОМПЬЮТОМ ОБЪЕДИНИТЕЛЬНЫХ И СТРОИТЕЛЬНЫХ МАТЕРИАЛОВ

ПОДПИСЬ И ДАТА

ПОДПИСЬ И ДАТА  
Взамен вкл. № 1  
Кни. № 4004

ПОДПИСЬ И ДАТА

ПОДПИСЬ И ДАТА

3	У-I-СОТ			A-349-81. 5.02	79
4	У-I-СН			A-349-81. 5.03	80
5	У-I-СОН			A-349-81. 5.03	80
6	У-II-Т			A-349-81. 5.04	81
7	У-II-СТ			A-349-81. 5.05	82
8	У-II-СОТ			A-349-81. 5.05	82
9	У-II-Н			A-349-81. 5.06	83
10	У-II-СН			A-349-81. 5.07	84
11	У-II-СОН			A-349-81. 5.07	84
12	У-III-Т			A-349-81. 5.08	85
13	У-III-СТ			A-349-81. 5.09	86
14	У-III-СОТ			A-349-81. 5.09	86
15	У-III-Н			A-349-81. 5.10	87
16	У-III-СН			A-349-81. 5.11	88
17	У-III-СОН			A-349-81. 5.11	88
18	У-IV-Т			A-349-81. 5.12	89
19	У-IV-СТ			A-349-81. 5.13	90
20	У-IV-СОТ			A-349-81. 5.13	90
21	У-IV-Н			A-349-81. 5.14	91
22	У-IV-СН			A-349-81. 5.15	92
23	У-IV-СОН			A-349-81. 5.15	92
6. С Т У П Е Н И					93
1	С-1-Г-П			A-349-81. 6.01	94
2	С-2-Г-П			A-349-81. 6.01	94

3	С-3-Г-П			A-349-81. 6.01	94
4	С-1-Г-П-ПНА			A-349-81. 6.02	95
5	С-2-Г-П-ПНА			A-349-81. 6.02	95
6	С-3-Г-П-ПНА			A-349-81. 6.02	95
7	С-4-Г-К			A-349-81. 6.03	96
8	С-5-Г-К			A-349-81. 6.03	96
9	С-6-Г-К			— " —	— " —
10	С-7-Г-К			— " —	— " —
11	С-8-Г-К			— " —	— " —
12	С-9-Г-К			— " —	— " —
13	С-10-Г-К			— " —	— " —
14	С-11-Г-К			— " —	— " —
15	С-12-Г-К			— " —	— " —
16	С-13-Г-К			— " —	— " —
17	С-14-Г-К			— " —	— " —
18	С-4-П-К			A-349-81. 6.04	97
19	С-5-П-К			A-349-81. 6.01	97
20	С-6-П-К			— " —	— " —
21	С-7-П-К			— " —	— " —
22	С-8-П-К			— " —	— " —
23	С-9-П-К			— " —	— " —
24	С-10-П-К			— " —	— " —
25	С-11-П-К			— " —	— " —
26	С-12-П-К			— " —	— " —
27	С-13-П-К			— " —	— " —
28	С-14-П-К			— " —	— " —

A-349-81.0.01

ГРАНИТНЫЕ ИЗДЕЛИЯ ДЛЯ МОСТОВ И НАБЕРЕЖНЫХ

СОДЕРЖАНИЕ АЛЬБОМА

Стадия	Лист	Листов
Р	4	
Институт ЛЕНГИПРОНИЖПРОЕКТ		

Гл.инж.	Рубашев	<i>Rubashov</i>	0:23
Руковод.	Вантусова	<i>Vantusova</i>	
Ст.инж.	Несмелова	<i>Nesmelova</i>	
Ст.техн.	Кротова	<i>Krotova</i>	

Инв. № подлин. | Подпись и дата | Инв. № копии | Подпись и дата | Инв. № куди. | Подпись и дата | Инв. № куди. | Подпись и дата | Инв. № куди. | Подпись и дата |

СОГЛАСОВАНО С КОМПЬЮТОМ ОБЛИЦОВОННЫХ И СТРОИТЕЛЬНЫХ МАТЕРИАЛОВ

29	С-4-III-K			A-349-81 6.05	98
30	С-5-III-K			A-349-81 6.05	98
31	С-6-III-K			— " —	—
32	С-7-III-K			— " —	—
33	С-8-III-K			— " —	—
34	С-9-III-K			— " —	—
35	С-10-III-K			— " —	—
36	С-11-III-K			— " —	—
37	С-12-III-K			— " —	—
38	С-13-III-K			— " —	—
39	С-14-III-K			— " —	—
У. С П Е Ц Б О Р А Ю Р Ы					99
1	СБ-1-I			A-349-81 7.01	100
2	СБ-2-I			A-349-81 7.01	100
3	СБ-1-II			A-349-81 7.02	101
4	СБ-2-II			A-349-81 7.02	101
5	СБ-3-I			A-349-81 7.03	102
6	СБ-3-II			A-349-81 7.04	103

A-349-81.0.01			
ГРАНИТНЫЕ ИЗДЕЛИЯ ДЛЯ МОСТОВ И НАБЕРЕЖНЫХ			
СОДЕРЖАНИЕ АЛЬБОМА			Страниц   Лист   Рисов
Гл. спец.	Рубашев	<i>[Signature]</i>	15.12.91
Рук. гр.	Вантасова	<i>[Signature]</i>	
Ст. тех.	Несмелова	<i>[Signature]</i>	
Ст. тех.	Кротова	<i>[Signature]</i>	
Институт ЛЕНГИПРОНИЖПРОЕКТ			

1. ОБЩАЯ ЧАСТЬ.

1.1. Альбом включает в себя основные типы гранитных изделий, рекомендуемые к применению при строительстве и капитальном ремонте мостов и набережных Ленинграда, не предусмотренных номенклатурой ГОСТ 23342-78.

1.2. Чертежи изделий выполнены в соответствии с техническими условиями на изготовление ТУ 401-08-286-81 „Изделия архитектурно-строительные из природного камня.“

1.3. Маркировка изделий принята по буквенно-цифровой системе.

Буквами обозначены:

- типы изделий. Т- тумбы:
- КП-камни подперильные
- П - парапеты
- К - камни карнизные
- КУ-камни карнизные угловые
- О -плитная облицовка из прямоугольных камней;
- ОК-плитная облицовка клиновая;
- ОТ-плитная облицовка из трапециевидных камней;
- У -угловые камни;
- С - ступени;
- СБ - спецбордюры;

- способ изготовления:  
(для плитной облицовки и ступеней)  
указывается только для изделий, которые могут изготавливаться обоими способами.

- П-пиленая
- К-колотая

- фактура лицевой поверхности:  
(для плитной облицовки, ступеней и угловых камней)  
указывается только для изделий с фактурой, отличной от точечной:

- Пил-пиленая вида Б;
- С - скала без окантовки;
- СО - скала с окантовкой;

Фактура указывается после способа изготовления.

Индексами „Т“ (так) и „Н“ (наоборот) обозначаются изделия зеркальные по отношению друг к другу.

Арабские буквы определяют порядковый номер изделия данного типа (для

				<b>А-349-81.0.02</b>		
				ГРАНИТНЫЕ ИЗДЕЛИЯ ДЛЯ МОСТОВ И НАБЕРЕЖНЫХ		
				Студия	Лист	Листов
				Р	1	6
				Институт ЛЕНГИПРОКНИПРОЕКТ		
Гл. спец.	Рубашов	<i>Рубашов</i>	17.01.78	ПОЯСНИТЕЛЬНАЯ ЗАПИСКА		
Рук. гр.	Вантюсова	<i>Вантюсова</i>				
Ст. техн.	Насмелова	<i>Насмелова</i>				
Ст. техн.	Кротова	<i>Кротова</i>				

гумб, подперильных камней, парапетов, карнизных рядовых камней и спецбордюров. Римскими цифрами обозначено исполнение камней (п.п. 1.4, 1.5, 1.6).

Кроме того, марки изделий при заказах дополняются необходимыми параметрами (п.3.1. пояснительной записки).

1.4. Камни карнизные, плитная облицовка, ступени и спецбордюры приняты в 3<sup>х</sup> исполнениях:

- I — прямолинейные
- II — криволинейные, выпуклые;
- III — криволинейные, вогнутые;

1.5. Парапеты выполнены в четырех исполнениях:

- I — прямолинейные на горизонтальной плоскости и на плоскости с уклоном  $\leq 0,01$ .
- II — прямолинейные на наклонной плоскости при уклоне  $> 0,01$ .
- III — криволинейные на горизонтальной плоскости и на плоскости с уклоном  $\leq 0,01$ .
- IV — криволинейные на наклонной плоскости при уклоне  $> 0,01$ .

1.6. Гумбы типа Т-2 выполнены в 3<sup>х</sup> исполнениях, отличающихся расположением и размерами гнезд для сопряжения с перильными решетками различных типов.

1.7. Камни угловые выполнены в 4<sup>х</sup> исполнениях:

- I — для сопряжения под углом  $90^\circ$  вертикальных плоскостей.
- II — то же, вертикальной и наклонной плоскостей.
- III — то же, двух наклонных плоскостей
- IV — то же, вертикальной или наклонной плоскости с вертикальной или наклонной криволинейной поверхностью.

Предусмотрено изготовление угловых камней зеркальных по форме (так и „наоборот“).

1.8. Фактура лицевой поверхности изделий принята по ГОСТ 23342-78.

Для всех изделий, в марках которых не оговорена фактура лицевых поверхностей, принята точечная фактура.

1.9. Чертежи парапетов, карнизных рядовых камней, плитной облицовки, ступеней и спецбордюров выполнены с учетом произвольной разбивки их по длине.

				<b>A-349-81.0.02</b>		
				ГРАНИТНЫЕ ИЗДЕЛИЯ ДЛЯ МОСТОВ И НАБЕРЕЖНЫХ		
				ПОЯСНИТЕЛЬНАЯ ЗАПИСКА		
				Страница	Лист	Листов
				Р	2	
				Институт ЛЕНГИПРОИЖПРОЕКТ		
Исполн.	Рубашов	Иван	И-88			
Руковод.	Валтухов	Иван				
Ст.пр.	Носолов	Иван				
Ст.тех.	Кротова	Иван				



Камни определенной длины (мерные) изготавливаются по размерам, указанным в заказе.

1.10. Тумбы Т-I, Т-2-I, Т-2-II, Т-2-III, Т-3, Т-4, Т-5 камни карнизные К-5, К-16; камни подперильные КП-1 рекомендуются к применению только в исключительных случаях при реставрационных работах и замене существующих изделий.

1.11. Мерные изделия изготавливаются по чертежам настоящего альбома по указанной в спецификации длине  $l$ .

1.12. При определении площадей лент с неровностями рельефа не более 3 мм, а также торцов и прилегающих плоскостей, приняты средние длины изделий: для парапетов и скальных карнизов (исполнение II и III) - 1,33 м, для прямолинейных карнизов (исполнение I) - 1,5 м, для плит облицовочных - 1 м.

1.13. Чертежи всех изделий, включенных в настоящий альбом, в составе проектной документации объектов заказчику не выдаются.

1.14. Гранитные изделия, аналогичные по форме и размерам представленным в альбоме, изготавливаются по индивидуальным чертежам без согласования с заводом-изготовителем. Подлежат согласованию с заводом-изготовителем индивидуальные чертежи гранит-

ных изделий, существенно отличающихся по форме и размерам от представленных в альбоме.

2. Технические требования:

2.1. Толщину прямолинейной плитной облицовки  $\delta$  следует принимать от 80 до 120 мм, высоту камней  $H$  от 300 до 700 мм. Высоту камней рекомендуется назначать кратной 50 мм и, как исключение - 10 мм.

2.2. Минимальная толщина колотой плитной облицовки в мм принимается по табл. 1.

Марка облицовки	серый гранит карьера «Возрождение»		розовый гранит карьера Кузнецкое	
	$\delta$	$H$	$\delta$	$H$
Прямолинейная марки О-I-К	230	—	300	—
Криволинейная марок О-II-К; О-III-К; ОI-II; ОI-III	230	200	300	200
Прямолинейная марок О-I-КС; О-I-КСО	150	—	200	—
Криволинейная марок О-II-КС; О-II-КСО; О-III-КС; О-III-КСО; ОI-II-С; ОI-II-СО; ОI-III-С; ОI-III-СО	150	100	200	150

<b>A-349-81.0.02</b>				
ГРАНИТНЫЕ ИЗДЕЛИЯ ДЛЯ МОСТОВ И НАБЕРЕЖНЫХ				
ПОЯСНИТЕЛЬНАЯ ЗАПИСКА		Студия	Лист	Листов
		Р	3	
		Институт ЛЕНГИПРОИЗПРОЕКТ		

Гл. спец.	Рубашев	11.28
Рук. гр.	Вантосова	
Ст. тех.	Несмелова	
Ст. тех.	Кротова	

Примечание: Минимальная толщина отдельных камней, клиновидных рядов ОК-I-п, ОК-I-п-п, ОК-I-к, ОК-I-к-с, ОК-I-к-с-о, ОК-II-к, ОК-II-к-с, ОК-II-к-с-о, ОК-III-к-с-о, ОК-III-к, ОК-III-к-с, ОК-III-к-с-о, должна отвечать данным этой таблицы. Максимальная высота камня  $H=1,2$  м.

### 3. Обозначение гранитных изделий на чертежах и спецификациях.

3.1. На чертежах и в спецификациях должны быть указаны марка изделия и следующие дополнительные параметры, отмеченные на чертежах настоящего альбома словами „по проекту“:

- радиус кривизны „ $R$ “ (для всех криволинейных изделий).
- длина камня „ $L$ “ (только для мерных изделий).
- толщина камня „ $b$ “ (для плитной облицовки),
- высота камня „ $H$ “ (для плитной облицовки и угловых камней)
- высота камня „ $H_1$ “ и длина ряда „ $L$ “ (только для клиновидных рядов плитной облицовки)
- длина и ширина камня „ $a$ “ и „ $b$ “ (для угловых камней и угловых карнизных камней),
- уклоны „ $i_1$ “ и „ $i_2$ “ (для парапетов П-II и П-IV, для угловых камней У-II, У-III

и У-IV и угловых карнизных камней),  
— ширина окантовки „ $P$ “ (только для камней с фактурой „скала“ с окантовкой)

3.2. Для угловых карнизных камней необходимо указывать шаблон профиля (тип карнизного камня).

3.3. Для концевых тумб (с односторонним расположением гнезд для перил) после наименования марки тумбы пишется слово „концевая“.

3.4. Цвет гранита указывается в спецификации и на общем виде сооружения:

### 4. Примеры условных обозначений.

4.1. Тумбы:

тумба: Т-1, рядовая

Т-1

тумба Т-2 с расположением гнезд

по исполнению I, рядовая

Т-2-I

				А-349-81.0.02		
				ГРАНИТНЫЕ ИЗДЕЛИЯ ДЛЯ МОСТОВ И НАБЕРЕЖНЫХ		
				ПОЯСНИТЕЛЬНАЯ ЗАПИСКА		
				Студия	Лист	Листов
				Р	4	
				Институт ЛЕНГИПРОНИИПРОЕКТ		
Гл. свз.	Рубашов	Р. С.	512.71			
Рух. гр.	Валтасова	В. В.				
Ст. мж.	Насмолова	Н. В.				
Ст. тех.	Кротова	К. В.				

Тумба Т-2 с расположением гнезда по исполнению I, концевая  
Т-2-I, концевая.

#### 4.2. Парапеты.

Парапет П-1, прямолинейный, на горизонтальной плоскости с произвольной разбивкой по длине П-1-I.

Парапет П-1, криволинейный, радиусом 12 м на наклонной плоскости, с произвольной разбивкой по длине

$$П-1-\bar{I} \quad R=12000.$$

Парапет П-1, прямолинейный на наклонной плоскости с уклоном 0,03, мерный, длиной 720 мм

$$П-1-\bar{II}, \quad i_1=0,03, \quad \ell=720$$

#### 4.3. Камни карнизные, рядовые

Камень карнизный К-5, рядовой, прямолинейный, с произвольной разбивкой по длине К-5-I.

Камень карнизный К-5, рядовой, криволинейный, выпуклый, радиусом 12 м, с произвольной разбивкой по длине

$$К-5-\bar{II} \quad R=12000.$$

Камень карнизный К-5, рядовой, криволинейный, вогнутый, радиусом 15 м, длиной 650 мм.

$$К-5-\bar{III}, \quad R=15000, \quad \ell=650.$$

#### 4.4. Камни карнизные угловые.

Камень карнизный, угловой с прямолинейными сторонами, размерами в плане 1100x550, уклонами лицевых поверхностей 0 и 0,1 с шаблоном К-11; КУ-I  $\alpha=1100, \quad \beta=550, \quad i_1=0, \quad i_2=0,1$  шаблон К-11.

Камень карнизный, угловой с одной криволинейной и одной прямолинейной вогнутой сторонами, радиусом 10 м, размерами в плане 600x1000, уклонами обеих лицевых поверхностей 0,1 с шаблоном К-11

КУ-II  $\alpha=600, \quad \beta=1000, \quad R=10000, \quad i_1=0,1, \quad i_2=0,1$ , шаблон К-11.

#### 4.5. Плитная облицовка.

Плитная облицовка, плитная, прямолинейная, толщиной 100 мм, высотой 600 мм, с произвольной разбивкой по длине. Фактура лицевой поверхности - точечная 0-I-II,  $\beta=100, \quad H=600$ .

Плитная облицовка, колотая, прямолинейная толщиной 230 мм, высотой 600 мм с произвольной разбивкой по длине. Фактура

				<b>A-349-81.0.02</b>		
				ГРАНИТНЫЕ ИЗДЕЛИЯ ДЛЯ МОСТОВ И НАБЕРЕЖНЫХ		
				ПОЯСНИТЕЛЬНАЯ ЗАПИСКА		
				Страниц	Лист	Листов
				Р	5	
				Институт ЛЕНГИПРОНИЗПРОЕКТ		
Гл.инж.	Рубашова	15.12.71				
Рук.гр.	Валтасова					
Ст.тех.	Насмелова					
Ст.тех.	Кротова					

лицевой поверхности - точечная :

0-I-K б=230 Н=600

Плитная облицовка, пиленая, прямолинейная, толщиной 100 мм, с фактурой лицевой поверхности - пиленая вида Б, клиновидный ряд высотой от 800 мм до 260 мм длиной 24 м, с произвольной разбивкой по длине:

СК-I-П-Пил, б=100, Н=800 мм, Н<sub>1</sub>=260 мм, L=24000.

Плитная облицовка, пиленая, прямолинейная толщиной 200 мм, высотой 500 мм, с фактурой скала с окантовкой шириной 50 мм, длина камня 1100 мм.

Фактура лицевой поверхности - точечная:

0-I-K-С0, б=200, Н=500, Р=50, С=1100.

4.6. Камни угловые.

Камень угловой с прямолинейными вертикальными сторонами, размерами в плане 1000 x 550 мм, высотой 600 мм. Фактура лицевой поверхности - точечная

У-I, а=1000, б=550, Н=600.

Камень угловой с прямолинейными плоскостями, вертикальной и наклонной с уклоном 0,1, размерами в плане 960 x 400 мм, высотой 600 мм.

Фактура лицевой поверхности - точечная.

У-II, а=960, б=400, Н=600, i<sub>1</sub>=0,1.

Камень угловой с прямолинейной и криволинейной радиуса 6 м наклонными поверхностями уклонами 0,05, размерами в плане 650 x 1100 мм, высотой 600 мм. Фактура лицевой поверхности - точечная: У-IV, а=650, б=1100, Н=600, R=6000, i<sub>1</sub>=i<sub>2</sub>=0,02.

4.7. Ступени.

Ступени пиленые С-3 прямолинейные с произвольной разбивкой по длине. Фактура лицевой поверхности - точечная :

С-3-I-П.

То же, с пиленой вида Б, фактурой лицевой поверхности:

С-3-1-П-Пил.

Ступени колотые С-9, криволинейные, радиусом 3 м, длиной 1240 мм

С-9-II-K, R=3000, L=1240.

4.8. Спецбордюры.

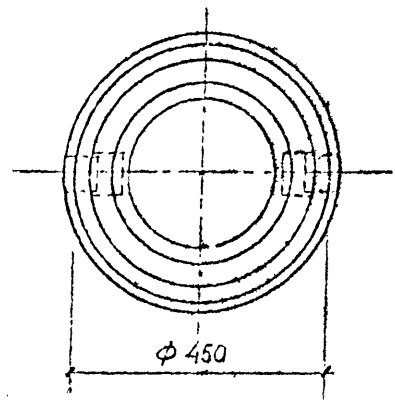
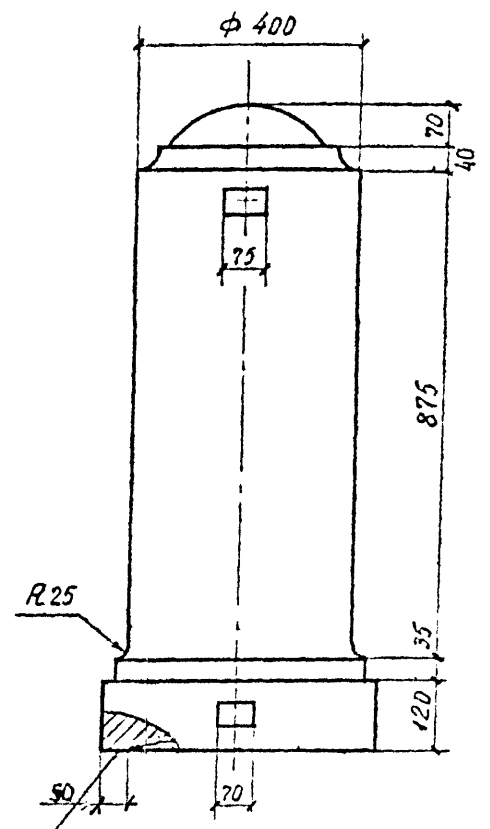
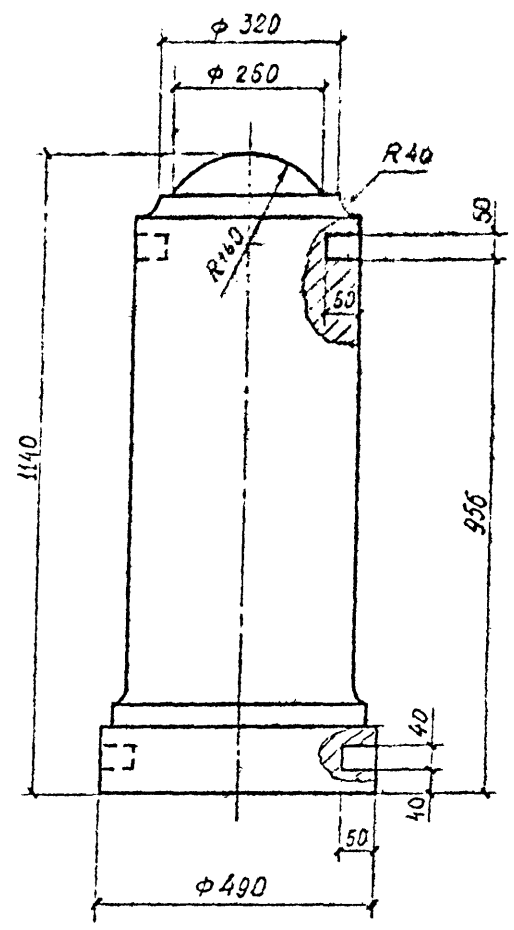
Спецбордюр СБ-2 прямолинейный с произвольной разбивкой по длине.

СБ-2-I.

				А-349-81.0.02			
				ГРАНИТНЫЕ ИЗДЕЛИЯ ДЛЯ МОСТОВ И НАБРЕЖНЫХ			
				ПОЯСНИТЕЛЬНАЯ ЗАПИСКА	Страна	Лист	Листов
					Р	6	
Гл. спец.	Рубцова	<i>Рубцова</i>	15.11.88				Институт ЛЕНГИПРОНИЖПРОЕКТ
Руковод.	Вантросова	<i>Вантросова</i>					
Ст. техн.	Насмелова	<i>Насмелова</i>					
Ст. техн.	Кротова	<i>Кротова</i>					

# 1. ТУМБЫ

ПОДПИСЬ И ДАТА  
 СОГЛАСОВАНО С КОМПЬЮТОМ ОБЛИЦОВОЧНЫХ  
 И СТРОИТЕЛЬНЫХ МАТЕРИАЛОВ  
 ПОДПИСЬ И ДАТА  
 Вышел инв. № Инв. № дубл.  
 Подпись и дата  
 Подпись и дата  
 Инв. № инвизит

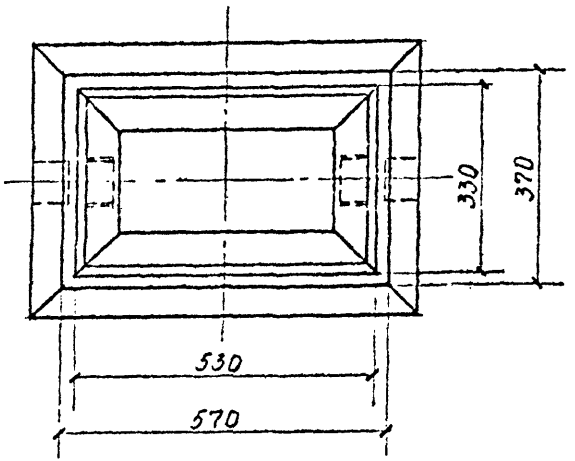
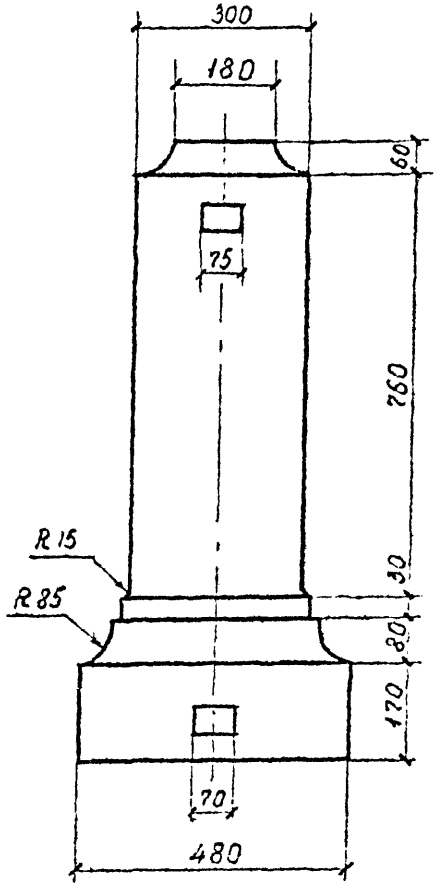
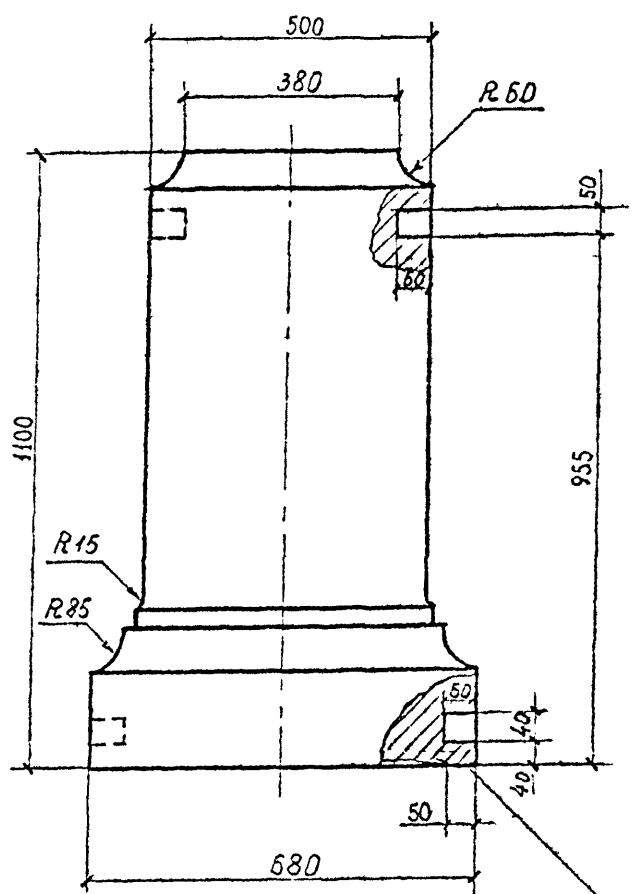


По периметру - лента с неровностями рельефа не более 3 мм.  
 остальная часть граней обрабатывается за угольник с неров-  
 ностями рельефа до 15 мм.

1. ФАКТУРА ЛИЦЕВОЙ ПОВЕРХНОСТИ - ТОЧЕЧНАЯ.
2. ПЛОЩАДЬ ЛИЦЕВОЙ ПОВЕРХНОСТИ - 1,56 м<sup>2</sup>
3. ЛЕНТА С НЕРОВНОСТЯМИ РЕЛЬЕФА НЕ БОЛЕЕ 3 мм - 0,07 м<sup>2</sup>
4. В КОНЦЕВЫХ ТУМБАХ ГНЕЗДА ДЛЯ ПЕРИЛЬНОГО ЗАПОЛНЕНИЯ ДЕЛАТЬ С ОДНОЙ СТОРОНЫ
5. МАССА 1 ШТ. - 520 кг
6. ЦВЕТ ГРАНИТА - ПО ПРОЕКТУ
7. ПЛОЩАДЬ ПРИЛЕГАЮЩИХ ПЛОСКОСТЕЙ ЗА ИСКЛЮЧЕНИЕМ ЛЕНТЫ - 0,12 м<sup>2</sup>

A-349-81.1.01			
ГРАНИТНЫЕ ИЗДЕЛИЯ ДЛЯ МОСТОВ И НАБЕРЕЖНЫХ			
ТУМБА Т-1		Стенд	Лист
		р	1
Гл. инж.	Рубашев		
Рук. гр.	Вайтисова		
Ст. инж.	Носмелова		
Ст. техн.	Кротова		
ГРАНИТ		Институт ЛЕНГИПРОНИЖПРОЕКТ	

№ подлинн. Подпись и дата  
 № копий. Подпись и дата  
 Возврат н.п. № Инв. № дубл. Подпись и дата  
 СОГЛАСОВАНО С КОМБИНАТОМ ОБЛИЦОВОЧНЫХ И СТРОИТЕЛЬНЫХ МАТЕРИАЛОВ  
 ПОДПИСЬ И ДАТА



По периметру - лента с неровностями рельефа не более 3 мм, остальная часть граней обрабатывается за угольник с неровностями рельефа до 1,5 мм.

1. ФАКТУРА ЛИЦЕВОЙ ПОВЕРХНОСТИ - ТОЧЕЧНАЯ
2. ПЛОЩАДЬ ЛИЦЕВОЙ ПОВЕРХНОСТИ - 2,16 м<sup>2</sup>
3. ЛЕНТА С НЕРОВНОСТЯМИ РЕЛЬЕФА НЕ БОЛЕЕ 3 ММ - 0,11 м<sup>2</sup>
4. В КОНЦЕВЫХ ТУМБАХ ГНЕЗДА ДЛЯ ПЕРИЛЬНОГО ЗАПОЛНЕНИЯ ДЕЛАТЬ С ОДНОЙ СТОРОНЫ
5. МАССА 1 ШТ. - 570 кг
6. ЦВЕТ ГРАНИТА - ПО ПРОЕКТУ
7. ПЛОЩАДЬ ПРИЛЕГАЮЩИХ ПЛОСКОСТЕЙ ЗА ИСКЛЮЧЕНИЕМ ЛЕНТЫ - 0,21 м<sup>2</sup>

<b>A-349-81.1.02</b>						
ГРАНИТНЫЕ ИЗДЕЛИЯ ДЛЯ МОСТОВ И НАБЕРЕЖНЫХ						
ТУМБА Т-2-I				Стадия	Лист	Листов
				р		1
ГРАНИТ				Институт ЛЕНГИПРОНИЖПРОЕКТ		
Гл. спец.	Рубашов	<i>[Signature]</i>				
Рук. гр.	Вантюсова	<i>[Signature]</i>				
Ст. тех.	Несмелова	<i>[Signature]</i>				
Ст. тех.	Кротова	<i>[Signature]</i>	15/12/83			

ПОДПИСЬ И ДАТА

СОГЛАСОВАНО С КОМПЬЮТЕРНОМ ОБЪЕДИНЕНИЕМ  
И СТРОИТЕЛЬНЫХ МАТЕРИАЛОВ

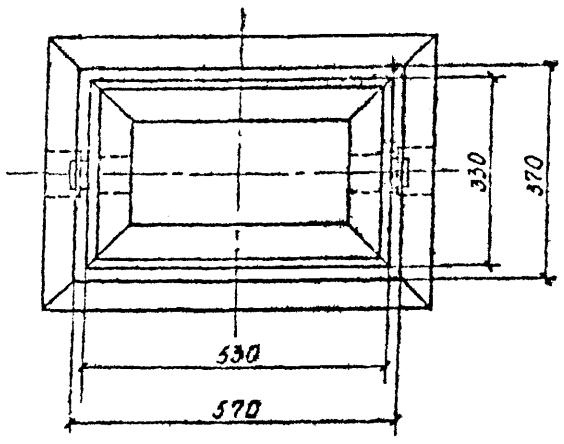
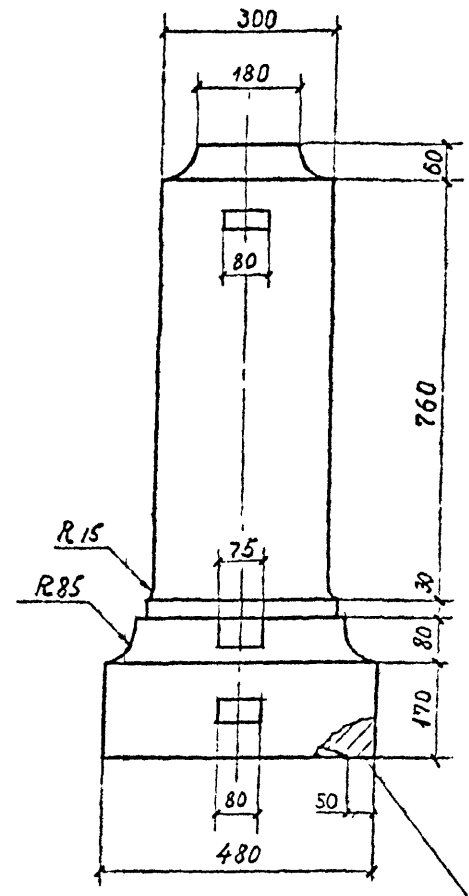
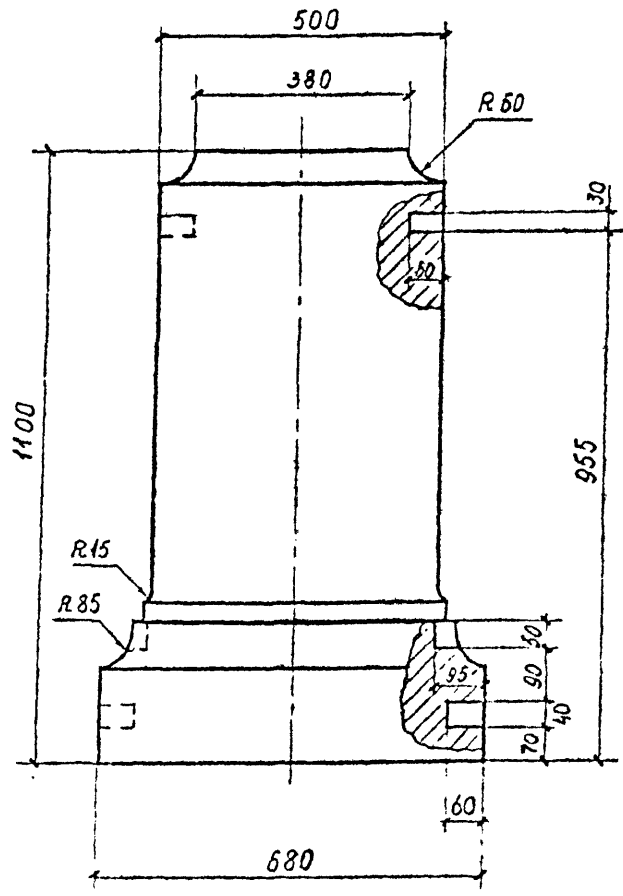
Подпись и дата

Имя, № дубл.

Владелец, №

Подпись и дата

Имя, № подлин.



По периметру - лента с неровностями рельефа не более 3 мм, остальная часть гладкой обрабатывается за угольником с неровностями рельефа до 15 мм.

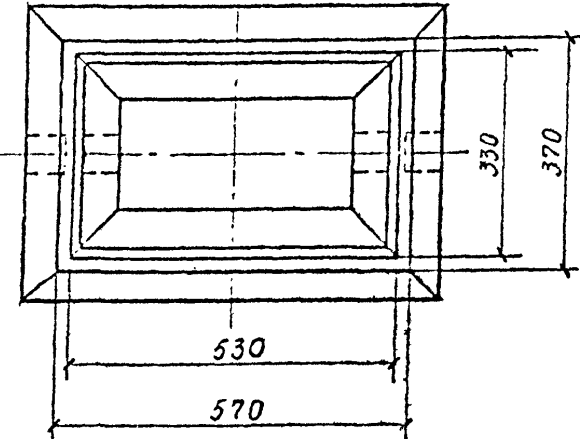
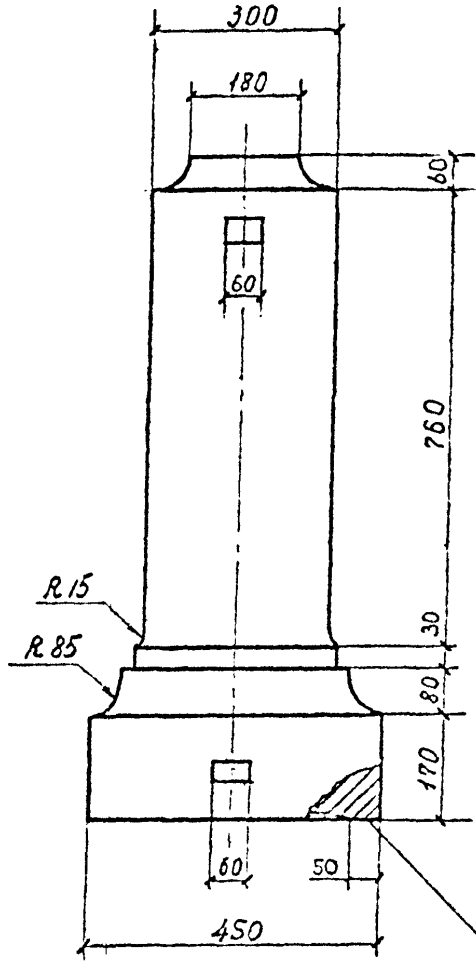
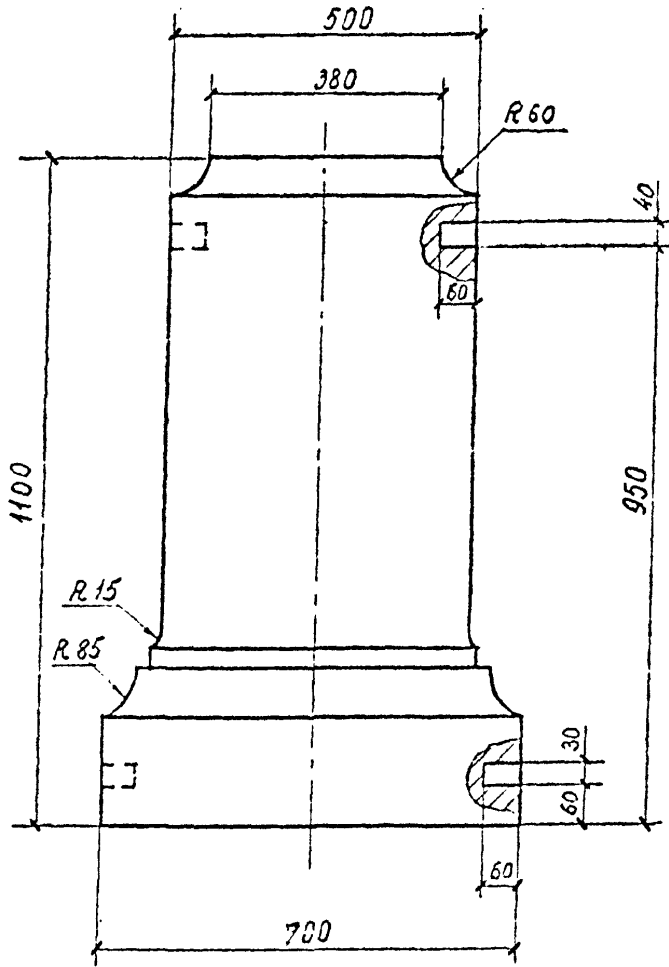
1. ФАКТУРА ЛИЦЕВОЙ ПОВЕРХНОСТИ - ТОЧЕЧНАЯ
2. ПЛОЩАДЬ ЛИЦЕВОЙ ПОВЕРХНОСТИ - 2,16 м<sup>2</sup>
3. ЛЕНТА С НЕРОВНОСТЯМИ РЕЛЬЕФА НЕ БОЛЕЕ 3 ММ - 0,11 м<sup>2</sup>
4. В КОНЦЕВЫХ ТУМБАХ ГНЕЗДА ДЛЯ ПЕРИЛЬНОГО ЗАПОЛНЕНИЯ ДЕЛАТЬ С ОДНОЙ СТОРОНЫ
5. МАССА 1 ШТ. - 570 КГ
6. ЦВЕТ ГРАНИТА - ПО ПРОЕКТУ.
7. ПЛОЩАДЬ ПРИЛЕГАЮЩИХ ПЛОСКОСТЕЙ ЗА ИСКЛЮЧЕНИЕМ ЛЕНТЫ - 0,21 м<sup>2</sup>

А-349-81.1.03			
ГРАНИТНЫЕ ИЗДЕЛИЯ ДЛЯ МОСТОВ И НАБЕРЕЖНЫХ			
Тумба Т-2-II	Станд.	Лист	Листов
	Р		1
ГРАНИТ	Институт ЛЕНГИПРОИИЖПРОЕКТ		

Исполн.	Рубцова	Рубцова	
Руковод.	Ванюкова	Ванюкова	
Ст. техн.	Насмолова	Насмолова	
Ст. техн.	Кротова	Кротова	15/12/11



Имя, № подлин. / Подпись и дата / Взамен ив. № / Ив. № дубл. / Подпись и дата / Подпись и дата / СОГЛАСОВАНО С КОМБИНАТОМ УБЕЛЮЩИХ МАТЕРИАЛОВ И СТРОИТЕЛЬНЫХ МАТЕРИАЛОВ / ПОДПИСЬ И ДАТА

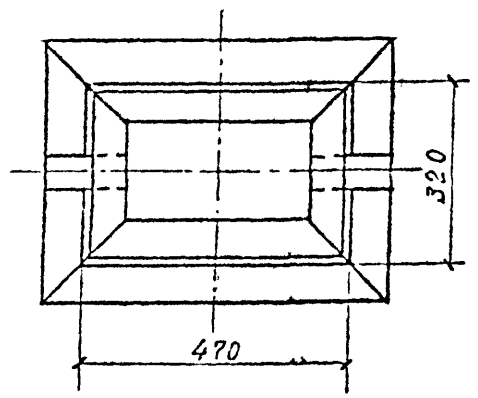
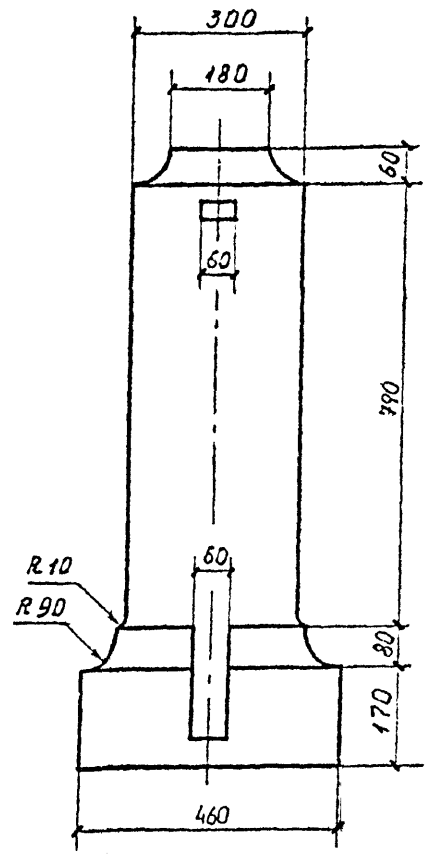
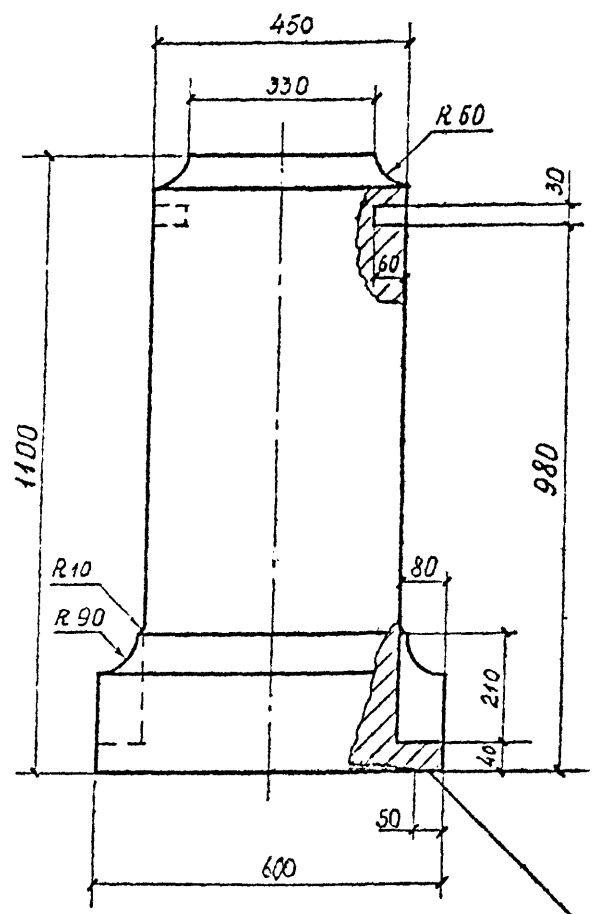


По периметру - лента с неровностями рельефа не более 3 мм, остальная часть граней обрабатывается за угольниками с неровностями рельефа до 15 мм.

1. ФАКТУРА ЛИЦЕВОЙ ПОВЕРХНОСТИ - ТОЧЕЧНАЯ
2. ПЛОЩАДЬ ЛИЦЕВОЙ ПОВЕРХНОСТИ - 2,16 м<sup>2</sup>
3. ЛЕНТА С НЕРОВНОСТЯМИ РЕЛЬЕФА НЕ БОЛЕЕ 3 мм - 0,11 м<sup>2</sup>
4. В КОНЦЕВЫХ ТУМБАХ ГНЕЗДА ДЛЯ ПЕРИЛЬНОГО ЗАПОЛНЕНИЯ ДЕЛАТЬ С ОДНОЙ СТОРОНЫ
5. МАССА, 1 ШТ. - 570 кг
6. ЦВЕТ ГРАНИТА - ПО ПРОЕКТУ
7. ПЛОЩАДЬ ПРИЛЕГАЮЩИХ ПЛОСКОСТЕЙ ЗА ИСКЛЮЧЕНИЕМ ЛЕНТЫ - 0,21 м<sup>2</sup>

<b>A-349-811.04</b>					
ГРАНИТНЫЕ ИЗДЕЛИЯ ДЛЯ МОСТОВ И НАБЕРЕЖНЫХ					
ТУМБА Т - 2 - III				Стадия	Лист
ГРАНИТ				р	1
Гл. спец.	Рубашов			Институт ЛЕНГИПРОНИЖПРОЕКТ	
Рук. гр.	Валткова				
Ст. тех.	Несмелова				
Ст. тех.	Кротова				

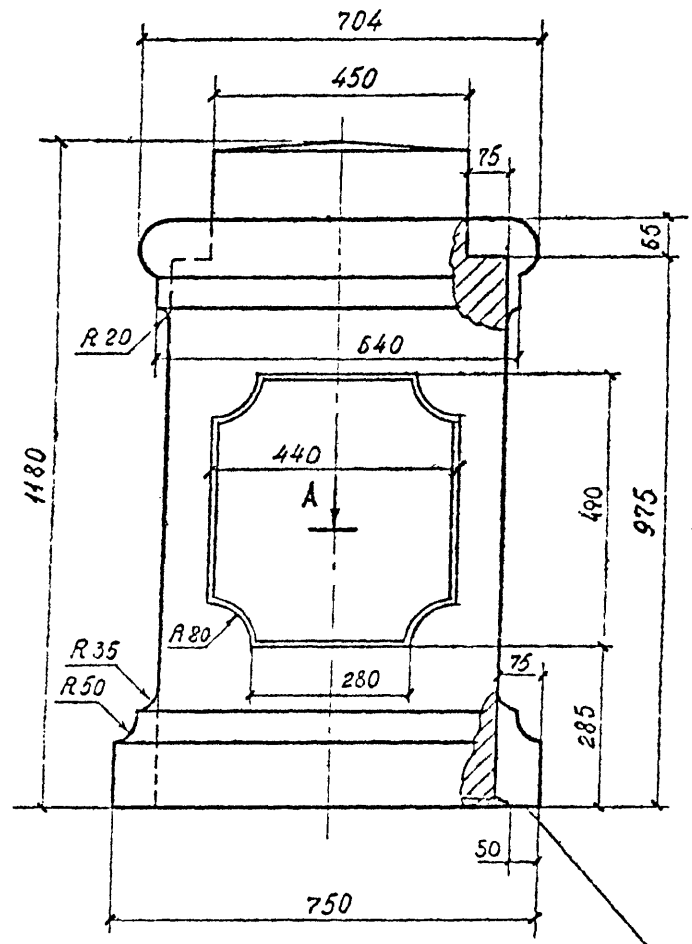
№ подлин. / Подпись и дата / Раздел (инв. №) / Инв. № дубл. / Подпись и дата / СОГЛАСОВАНО С КОМПЬЮТАТОМ ОБЩЕОБОЮЩИХ И СТРОИТЕЛЬНЫХ МАТЕРИАЛОВ / ПОДПИСЬ И ДАТА



По периметру - лента с неровностями рельефа не более 3 мм, остальная часть граней обрабатывается за угольником с неровностями рельефа до 15 мм,

1. ФАКТУРА ЛИЦЕВОЙ ПОВЕРХНОСТИ - ТОЧЕЧНАЯ
2. ПЛОЩАДЬ ЛИЦЕВОЙ ПОВЕРХНОСТИ - 2,01 м<sup>2</sup>
3. ЛЕНТА С НЕРОВНОСТЯМИ РЕЛЬЕФА НЕ БОЛЕЕ 3 мм - 0,1 м<sup>2</sup>
4. В КОНЦЕВЫХ ТУМБАХ ГНЕЗДА ДЛЯ ПЕРИЛЬНОГО ЗАПОЛНЕНИЯ ДЕЛАТЬ С ОДНОЙ СТОРОНЫ
5. МАССА 1 ШТ. - 490 кг
6. ЦВЕТ ГРАНИТА - ПО ПРОЕКТУ
7. ПЛОЩАДЬ ПРИЛЕГАЮЩИХ ПЛОСКОСТЕЙ ЗА ИСКЛЮЧЕНИЕМ ЛЕНТЫ - 0,18 м<sup>2</sup>

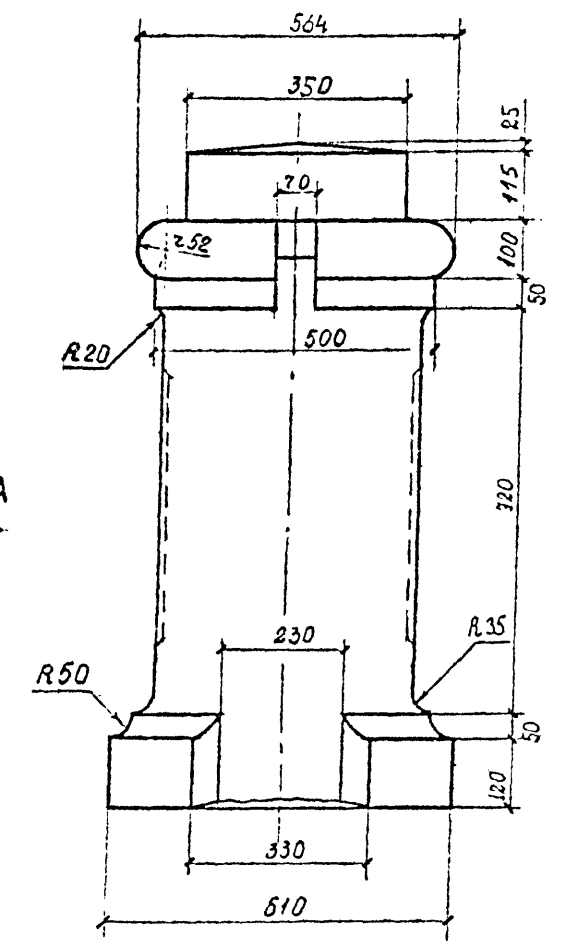
А-349-81.1.05				
ГРАНИТНЫЕ ИЗДЕЛИЯ ДЛЯ МОСТОВ И НАБЕРЕЖНЫХ				
ТУМБА Т-3			Стация	Лист
			р	1
Гл. свод.	Рубашев	<i>Иван</i>	Институт ЛЕНГИПРОНИЖПРОЕКТ	
Рук. гр.	Валтисова	<i>Вале</i>		
Ст. м.ж.	Несмелова	<i>Несмел</i>		
Ст. тех.	Кротова	<i>Кротова</i> 15.12.81		
ГРАНИТ				



A

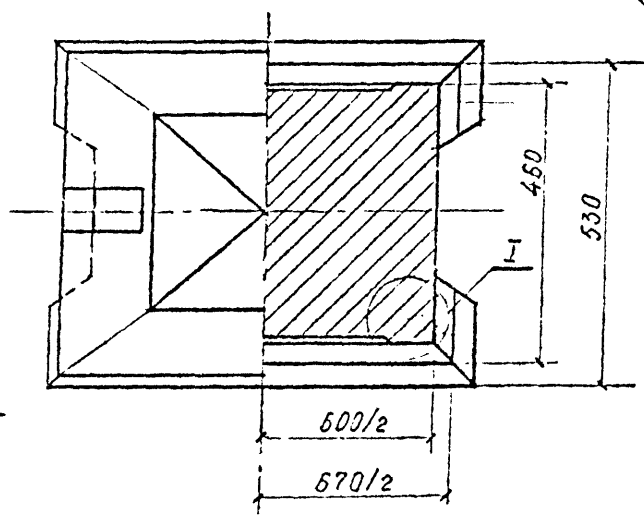
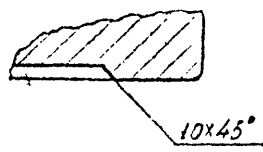
A-A

По периметру - лента с неровностями рельефа не более 3 мм,  
 остальная часть граней обрабатывается за угольниками с неровно-  
 стями рельефа до 15 мм



1. ФАКТУРА ЛИЦЕВОЙ ПОВЕРХНОСТИ - ТОЧЕЧНАЯ
2. ПЛОЩАДЬ ЛИЦЕВОЙ ПОВЕРХНОСТИ - 3,2 м<sup>2</sup>
3. ЛЕНТА С НЕРОВНОСТЯМИ РЕЛЬЕФА НЕ БОЛЕЕ 3 мм - 0,1 м<sup>2</sup>
4. В КОНЦЕВЫХ ТУМБАХ ГНЕЗДА ДЛЯ ПЕРИЛЬНОГО ЗАПОЛНЕНИЯ ДЕЛАТЬ С ОДНОЙ СТОРОНЫ
5. МАССА 1 ШТ. - 980 кг
6. ЦВЕТ ГРАНИТА - ПО ПРОЕКТУ
7. ПЛОЩАДЬ ПРИЛЕГАЮЩИХ ПЛОСКОСТЕЙ ЗА ИСКЛЮЧЕНИЕМ ЛЕНТЫ - 0,36 м<sup>2</sup>

$\frac{I}{M 1:5}$



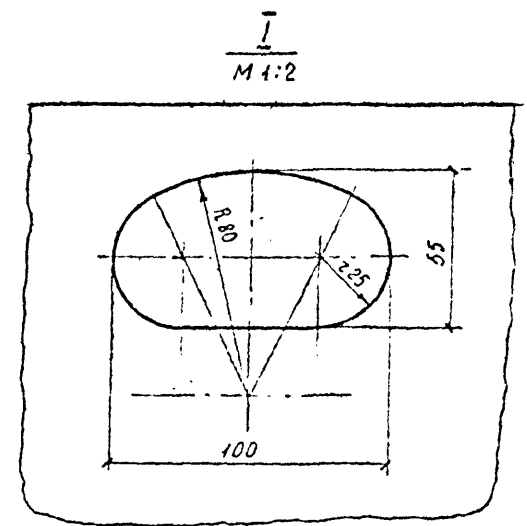
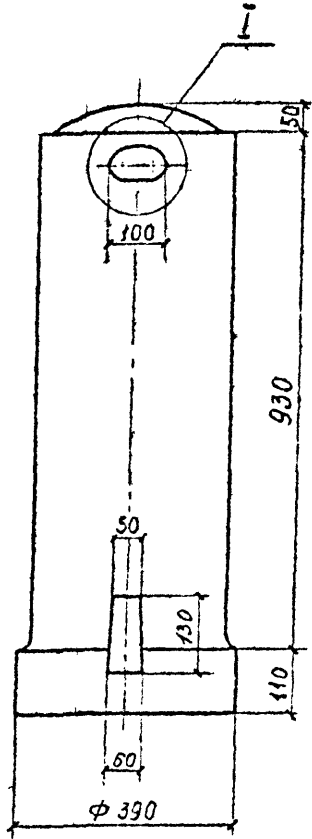
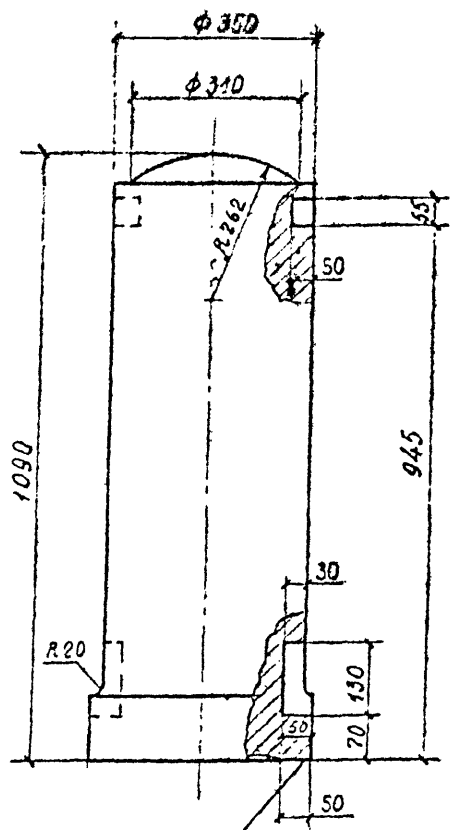
<b>A-349-81.1.06</b>					
ГРАНИТНЫЕ ИЗДЕЛИЯ ДЛЯ МОСТОВ И НАБЕРЕЖНЫХ					
ТУМБА Т - 4			Стадия	Лист	Листов
			р		1
ГРАНИТ			Институт ЛЕНГИПРОИИ/ПРОЕКТ		
Гл. спец.	Рубашев	<i>(Signature)</i>			
Рук. гр.	Валтисова	<i>(Signature)</i>			
Ст. инж.	Носмолова	<i>(Signature)</i>			
Ст. техн.	Кротова	<i>(Signature)</i>	15/22		

Инв. № позиции  
 Подпись и дата  
 Выполнил инж. №  
 Числ. № дубл.  
 Подпись и дата  
 СОГЛАСОВАНО С КОМБИНАТОМ ОБЛЕДОВОЧНЫХ И СТРОИТЕЛЬНЫХ МАТЕРИАЛОВ  
 ПОДПИСЬ И ДАТА  
*(Signature)*

Имя, № позиции Подпись и дата Имя, № дубля Подпись и дата Имя, № дубля Подпись и дата Имя, № дубля Подпись и дата

СОГЛАСОВАНО С КОМБИНАТОМ ОБЛИКОВОЧНЫХ И СТРОИТЕЛЬНЫХ МАТЕРИАЛОВ

ПОДПИСЬ И ДАТА



1. ФАКТУРА ЛИЩЕВОЙ ПОВЕРХНОСТИ - ТОЧЕЧНАЯ
2. ПЛОЩАДЬ ЛИЩЕВОЙ ПОВЕРХНОСТИ - 1,3 м<sup>2</sup>
3. ЛЕНТА С НЕРОВНОСТЯМИ РЕЛЬЕФА НЕ БОЛЕЕ 3 мм - 0,06 м<sup>2</sup>
4. В КОНЦЕВЫХ ТУМБАХ ГНЕЗДА ДЛЯ ПЕРИЛЬНОГО ЗАПОЛНЕНИЯ ДЕЛАТЬ С ОДНОЙ СТОРОНЫ
5. МАССА 1 ШТ. - 340 кг
6. ЦВЕТ ГРАНИТА - ПО ПРОЕКТУ
7. ПЛОЩАДЬ ПРИЛЕГАЮЩИХ ПЛОСКОСТЕЙ ЗА ИСКЛЮЧЕНИЕМ ЛЕНТЫ - 0,06 м<sup>2</sup>

По периметру - лента с неровностями рельефа не более 3 мм, остальная часть граней обрабатывается за угольником с неровностями рельефа до 15 мм.

				<b>A-349-81.1.07</b>		
				ГРАНИТНЫЕ ИЗДЕЛИЯ ДЛЯ МОСТОВ И НАБЕРЕЖНЫХ		
				ТУМБА Т-5		1
				ГРАНИТ		Институт ЛЕНГИПРОНИЖПРОЕКТ
Гл. спец.	Рубашев	<i>[Signature]</i>		Студия	Лист	Листов
Рук. гр.	Вантасова	<i>[Signature]</i>		р		1
Ст. тех.	Носмелова	<i>[Signature]</i>				
Ст. тех.	Кротова	<i>[Signature]</i>	15.11.81			

ПОДПИСЬ И ДАТА

СОГЛАСОВАНО С КОМПЬЮТЕРНОМ СВЯЗУЮЩИХ И СТРОИТЕЛЬНЫХ МАТЕРИАЛОВ

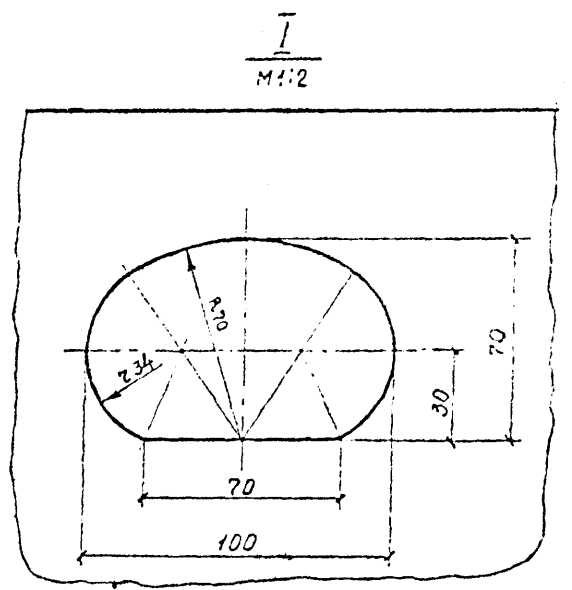
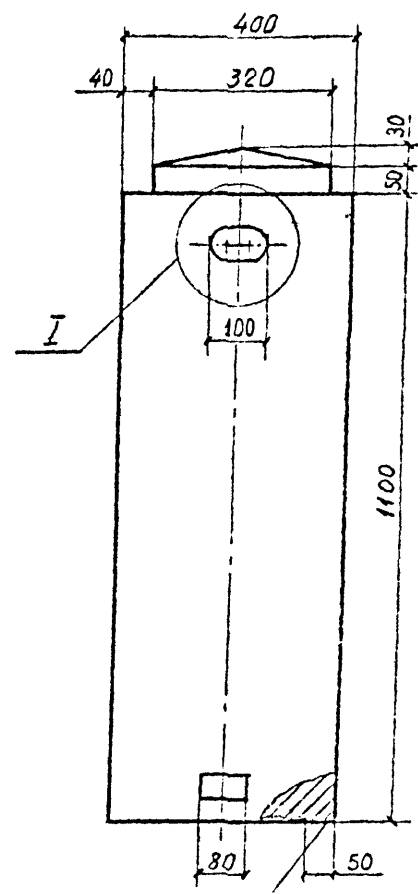
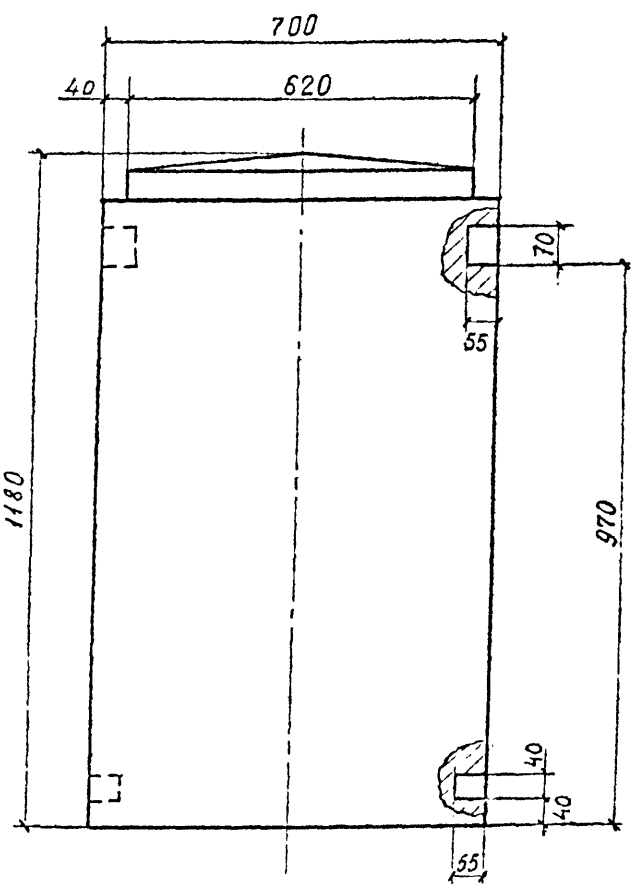
ПОДПИСЬ И ДАТА

Имя, № дубл.

Имя, № дубл.

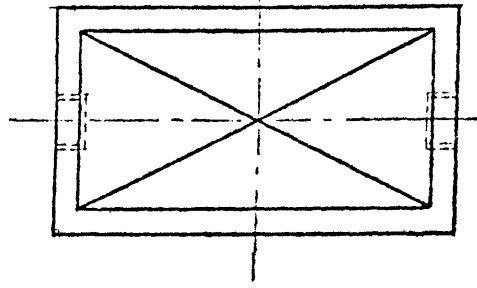
ПОДПИСЬ И ДАТА

Имя, № дубл.



1. ФАКТУРА ЛИЦЕВОЙ ПОВЕРХНОСТИ - ТОЧЕЧНАЯ
2. ПЛОЩАДЬ ЛИЦЕВОЙ ПОВЕРХНОСТИ - 2,8 м<sup>2</sup>
3. ЛЕНТА С НЕРОВНОСТЯМИ РЕЛЬЕФА НЕ БОЛЕЕ 3 мм - 0,1 м<sup>2</sup>
4. В КОНЦЕВЫХ ТУМБАХ ГНЕЗДА ДЛЯ ПЕРИЛЬНОГО ЗАПОЛНЕНИЯ ДЕЛАТЬ С ОДНОЙ СТОРОНЫ
5. МАССА 1 ШТ. - 870 кг
6. ЦВЕТ ГРАНИТА - ПО ПРОЕКТУ
7. ПЛОЩАДЬ ПРИЛЕГАЮЩИХ ПЛОСКОСТЕЙ ЗА ИСКЛЮЧЕНИЕМ ЛЕНТЫ - 0,18 м<sup>2</sup>

По периметру - лента с неровностями рельефа не более 3 мм, остальная часть граней обрабатывается за угольником со шероховатостью рельефа до 15 мм.



А-349-81.1.08						
ГРАНИТНЫЕ ИЗДЕЛИЯ ДЛЯ МОСТОВ И НАБЕРЕЖНЫХ						
ТУМБА Т-6				Стая	Лист	Листов
ГРАНИТ				р		1
Гл. спец.	Рубашев	Дубан		Институт		
Рук. гр.	Ваштукосова	Ваш		ЛЕНГИПРОНИЖПРОЕКТ		
Ст. вкл.	Носмолова	Шелев				
Ст. тех.	Кротова	Шелев	15/11/81			

ПОДПИСЬ И ДАТА

СОГЛАСОВАНО С КОМПЬЮТЕРНЫМ ОБЛИЦОВОЧНЫМ И СТРОИТЕЛЬНЫМ МАТЕРИАЛОМ

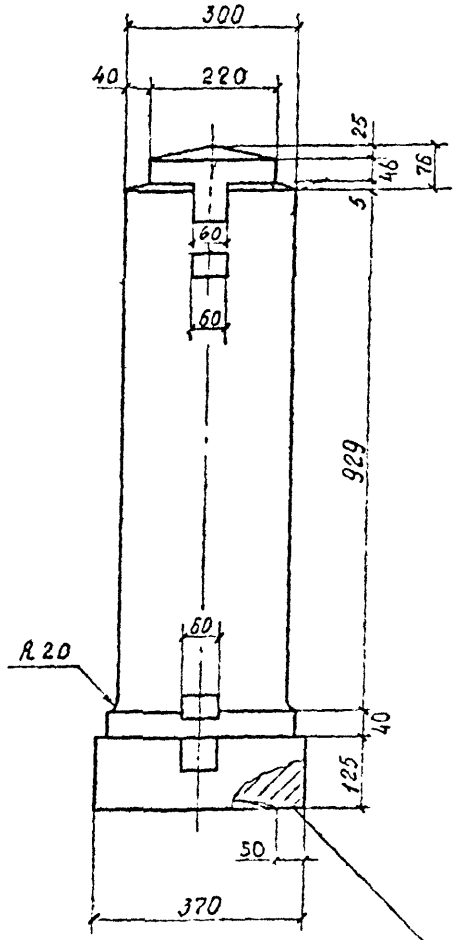
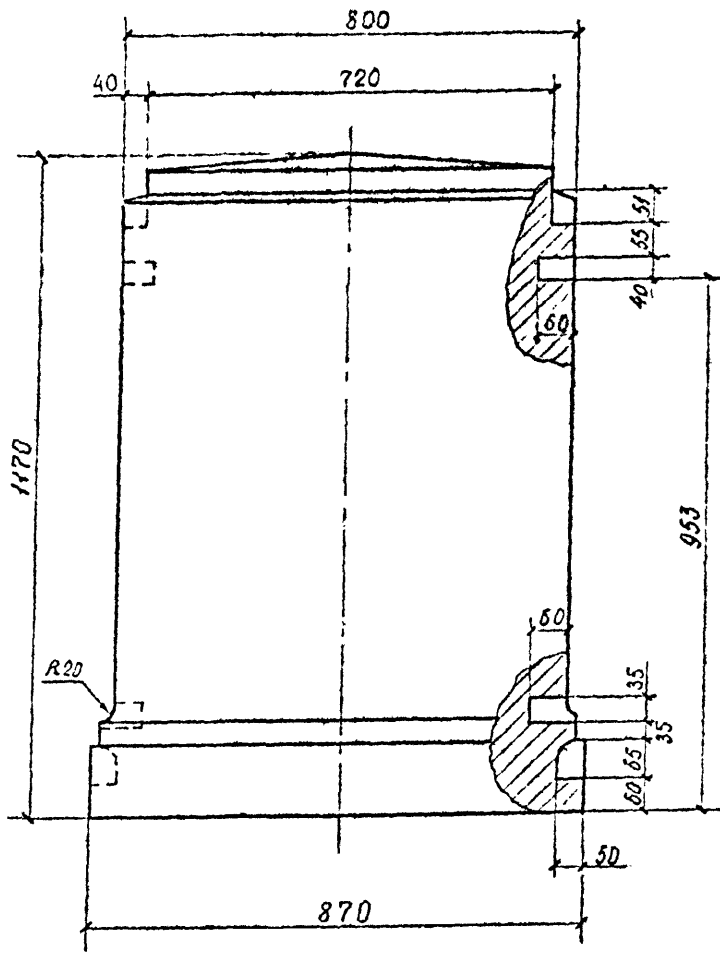
Подпись и дата

Инв. № дубл.

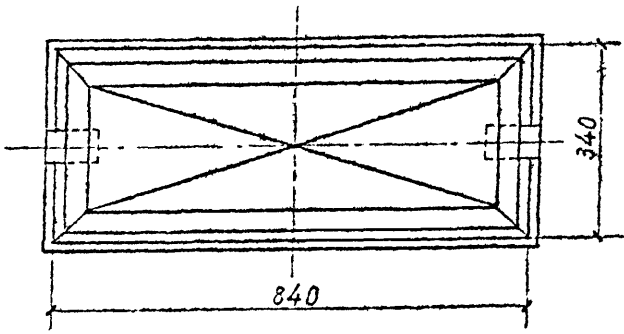
Взам. инв. №

Подпись и дата

Инв. № подлин.



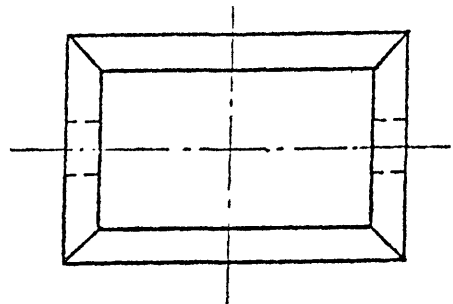
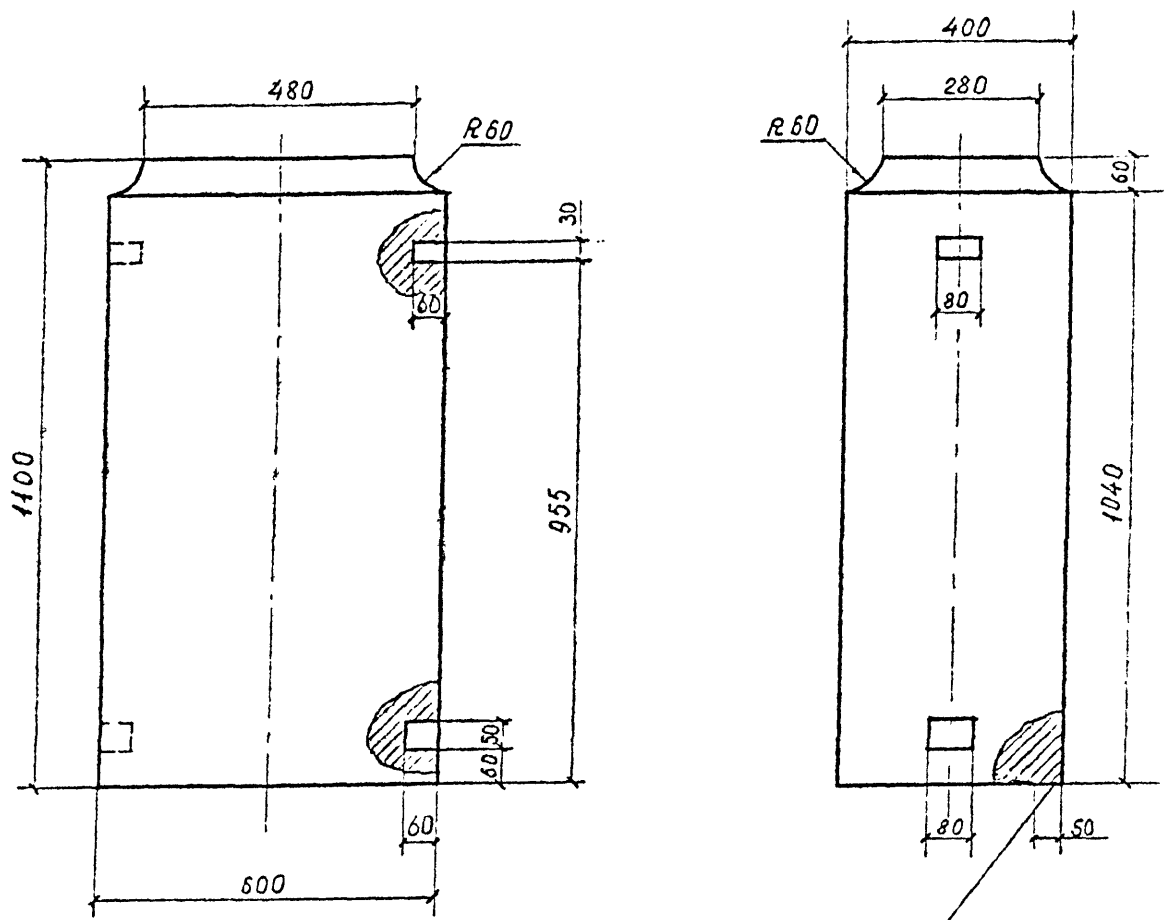
По периметру - лента с неровностями рельефа не более 3 мм, остальная часть граней обрабатывается за уголки с неровностями рельефа до 15 мм.



1. ФАКТУРА ЛИЦЕВОЙ ПОВЕРХНОСТИ - ТОЧЕЧНАЯ
2. ПЛОЩАДЬ ЛИЦЕВОЙ ПОВЕРХНОСТИ - 2,84 м<sup>2</sup>
3. ЛЕНТА С НЕРОВНОСТЯМИ РЕЛЬЕФА НЕ БОЛЕЕ 3 мм - 0,11 м<sup>2</sup>
4. В КОНЦЕВЫХ ТУМБАХ ГНЕЗДА ДЛЯ ПЕРИЛЬНОГО ЗАПОЛНЕНИЯ ДЕЛАТЬ С ОДНОЙ СТОРОНЫ
5. МАССА 1 ШТ. - 790 кг
6. ЦВЕТ ГРАНИТА - ПО ПРОЕКТУ
7. ПЛОЩАДЬ ПРИЛЕГАЮЩИХ ПЛОСКОСТЕЙ ЗА ИСКЛЮЧЕНИЕМ ЛЕНТЫ - 0,21 м<sup>2</sup>

				<b>A-349-81.1.09</b>		
				ГРАНИТНЫЕ ИЗДЕЛИЯ ДЛЯ МОСТОВ И НАБЕРЕЖНЫХ		
				ТУМБА Т-7		1
				ГРАНИТ		Институт ЛЕНГИПРОНИЖПРОЕКТ
Гл. спец.	Рубашев	Гран		Стадия	Лист	Кол-во
Экз. гр.	Вантасова	А.О.В.		Р		1
Ст. инж.	Насмолова	Н.В.С.				
Ст. техн.	Кротова	Н.С.С.				

№ п. подлин. Подпись и дата  
 Времен инв. № Инв. № дубл. Подпись и дата  
 СОГЛАСОВАНО С КОМБИНАТОМ ОБЛИЦОВОЧНЫХ И СТРОИТЕЛЬНЫХ МАТЕРИАЛОВ ПОДПИСЬ И ДАТА



По периметру - лента с неровностями рельефа не более 3 мм, остальная часть граней обрабатывается за угольниками с неровностями рельефа до 15 мм.

1. ФАКТУРА ЛИЦЕВОЙ ПОВЕРХНОСТИ - ТОЧЕЧНАЯ
2. ПЛОЩАДЬ ЛИЦЕВОЙ ПОВЕРХНОСТИ - 2,43 м<sup>2</sup>
3. ЛЕНТА С НЕРОВНОСТЯМИ РЕЛЬЕФА НЕ БОЛЕЕ 3 мм - 0,09 м<sup>2</sup>
4. В КОНЦЕВЫХ ТУМБАХ ГНЕЗДА ДЛЯ ПЕРИЛЬНОГО ЗАПОЛНЕНИЯ ДЕЛАТЬ С ОДНОЙ СТОРОНЫ
5. МАССА 1 ШТ. - 712 кг
6. ЦВЕТ ГРАНИТА - ПО ПРОЕКТУ
7. ПЛОЩАДЬ ПРИЛЕГАЮЩИХ ПЛОСКОСТЕЙ ЗА ИСКЛЮЧЕНИЕМ ЛЕНТЫ - 0,15 м<sup>2</sup>

				А-349-81.1.10		
				ГРАНИТНЫЕ ИЗДЕЛИЯ ДЛЯ МОСТОВ И НАБЕРЕЖНЫХ		
				ТУМБА Т-8		1
				ГРАНИТ		Институт ЛЕНГИПРОНИЖПРОЕКТ
Гл. спец.	Рубашов	<i>Рубашов</i>		Ст. табл.	Кротова	<i>13.12.81</i>
Рук. гр.	Вантасова	<i>Вантасова</i>				
Ст. тех.	Несмелова	<i>Несмелова</i>				
Ст. табл.	Кротова	<i>Кротова</i>				

ПОДПИСЬ И ДАТА

СОГЛАСОВАНО С КОМПЬЮТЕРНОМ ОБЛИЧЕВОЧНЫМ И СТРОИТЕЛЬНЫМ МАТЕРИАЛОМ

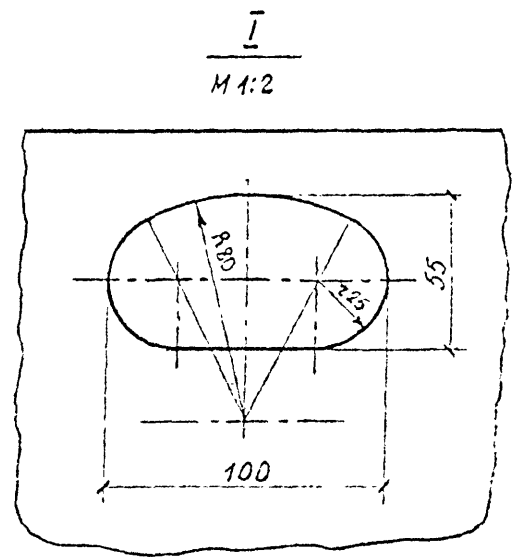
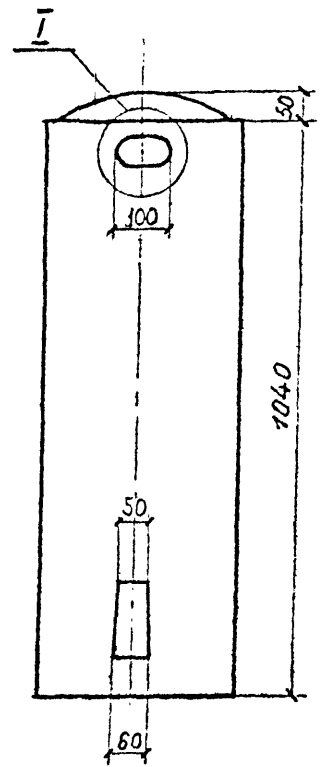
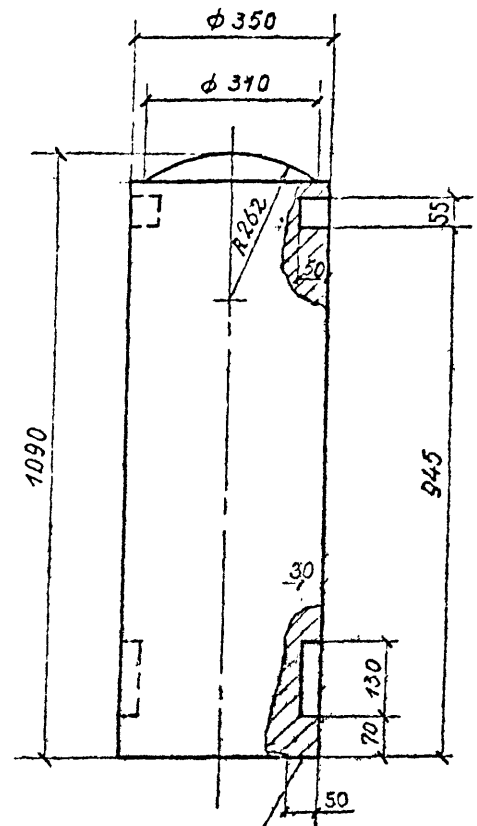
Подпись и дата

Имя, № дубл.

Владелец или №

Имя, № подлин.

Имя, № подлин.



1. ФАКТУРА ЛИЦЕВОЙ ПОВЕРХНОСТИ - ТОЧЕЧНАЯ
2. ПЛОЩАДЬ ЛИЦЕВОЙ ПОВЕРХНОСТИ - 1,24 м<sup>2</sup>
3. ЛЕНТА С НЕРОВНОСТЯМИ РЕЛЬЕФА НЕ БОЛЕЕ 3 мм - 0,05 м<sup>2</sup>
4. В КОНЦЕВЫХ ТУМБАХ ГНЕЗДА ДЛЯ ПЕРИЛЬНОГО ЗАПОЛНЕНИЯ ДЕЛАТЬ С ОДНОЙ СТОРОНЫ
5. МАССА 1 ШТ. - 290 кг
6. ЦВЕТ ГРАНИТА - ПО ПРОЕКТУ
7. ПЛОЩАДЬ ПРИЛЕГАЮЩИХ ПЛОСКОСТЕЙ ЗА ИСКЛЮЧЕНИЕМ ЛЕНТЫ - 0,05 м<sup>2</sup>

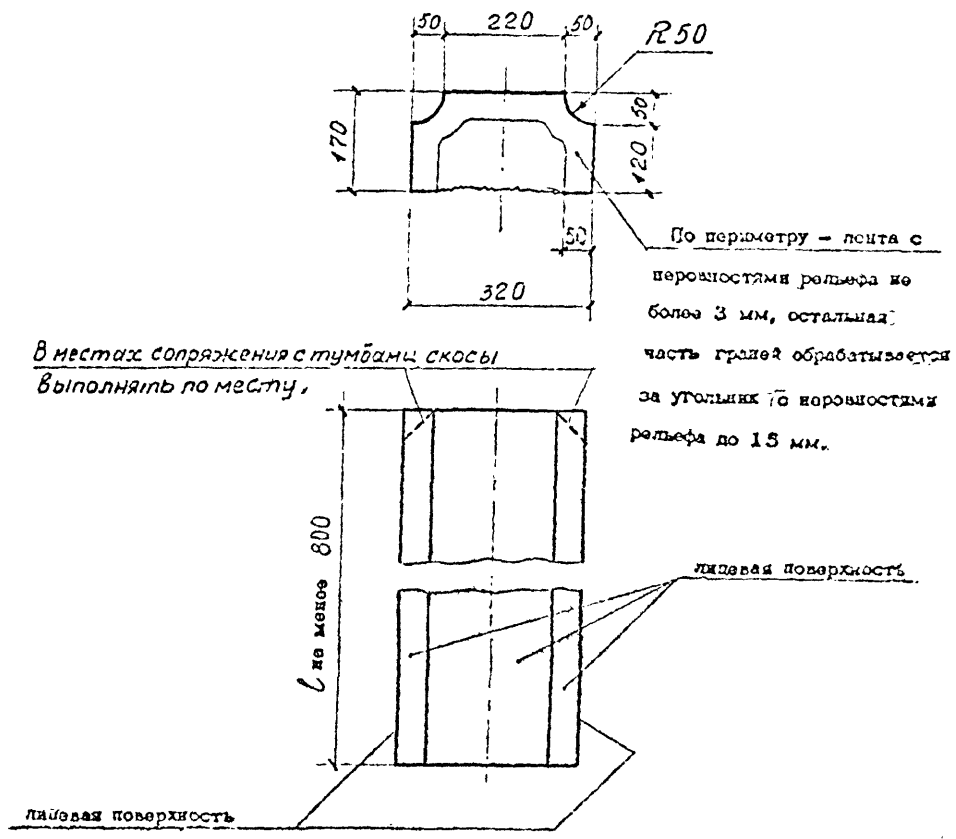
По периметру - лента с неровностями рельефа не более 3 мм, остальная часть граней обрабатывается за угольник с неровностями рельефа до 15 мм.

				<b>А-349-81.1.11</b>		
				ГРАНИТНЫЕ ИЗДЕЛИЯ ДЛЯ МОСТОВ И НАБЕРЕЖНЫХ		
				ТУМБА Т-9		Листов
				Р	1	1
				ГРАНИТ		Институт ЛЕНГИПРОИИЖПРОЕКТ
Гл. спон.	Рубашев	<i>[Signature]</i>				
Рук. гр.	Валтюсова	<i>[Signature]</i>				
Ст. тех.	Несмелова	<i>[Signature]</i>				
Ст. тех.	Кротова	<i>[Signature]</i>	<i>[Signature]</i>			



Инв. № подл.	Подпись, дата	Взам. инв. №	Или, № дубл.	Подпись, дата	СОГЛАСОВАНО С КОМБИНАТОМ ОБЛИЦОВОЧНЫХ И СТРОИТЕЛЬНЫХ МАТЕРИАЛОВ	ПОДПИСЬ И ДАТА

Инв. № подл.	Подпись, дата	Взам. инв. №	Или, № дубл.	Подпись, дата	СОГЛАСОВАНО С КОМБИНАТОМ ОБЛИЦОВОЧНЫХ И СТРОИТЕЛЬНЫХ МАТЕРИАЛОВ	ПОДПИСЬ И ДАТА

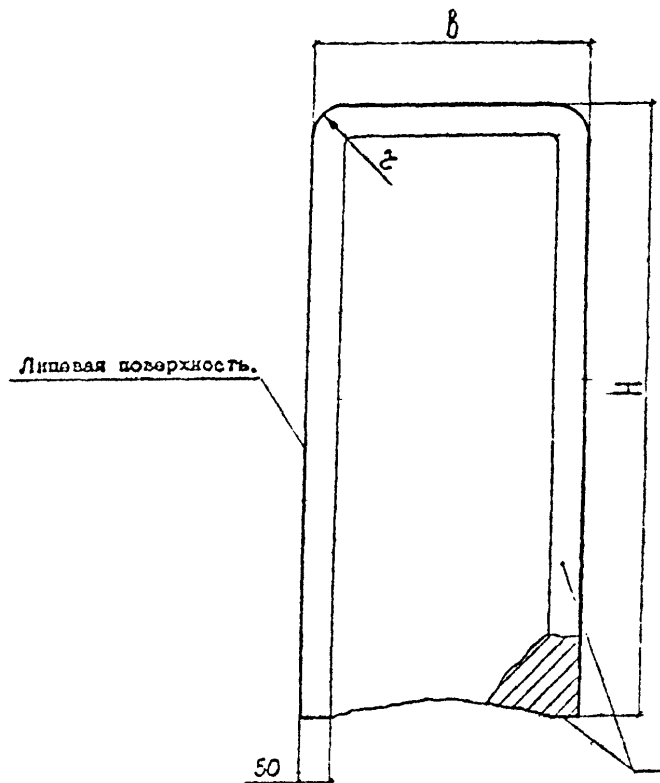


1. ФАКТУРА ЛИЦЕВОЙ ПОВЕРХНОСТИ - ТОЧЕЧНАЯ
2. ПЛОЩАДЬ ЛИЦЕВОЙ ПОВЕРХНОСТИ - 0,62 м<sup>2</sup>/м
3. ЛЕНТА С НЕРОВНОСТЯМИ РЕЛЬЕФА НЕ БОЛЕЕ 3 мм - 0,16 м<sup>2</sup>/м
4. МАССА 1 м - 135 кг
5. ЦВЕТ ГРАНИТА - ПО ПРОЕКТУ
6. ПЛОЩАДЬ ТОРЦОВ И ПРИЛЕГАЮЩИХ ПЛОСКОСТЕЙ ЗА ИСКЛЮЧЕНИЕМ ЛЕНТЫ - 0,27 м<sup>2</sup>/м

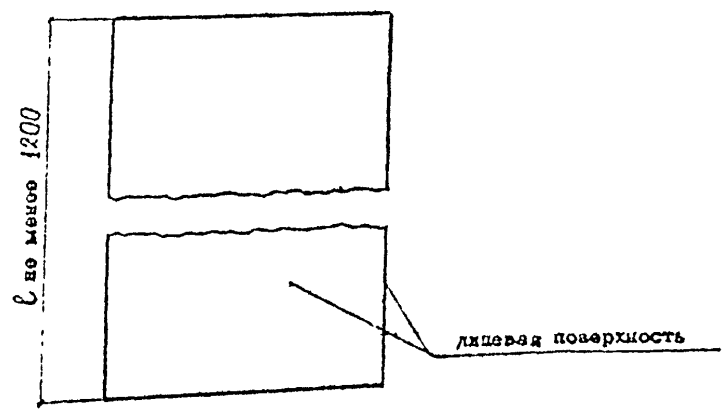
А-349-81.1.12			
ГРАНИТНЫЕ ИЗДЕЛИЯ ДЛЯ МОСТОВ И НАБЕРЕЖНЫХ			
КАМЕНЬ ПОДПЕРИЛЬНЫЙ		Станд.	Лист
КП-1		Р	1
ГРАНИТ		Институт ЛЕНГИПРОИЖПРОЕКТ	

## 2. ПАРАПЕТЫ

№ инв. № подлинн. Подпись и дата. Ст. № инв. №. Взамен инв. №. Инв. № дубл. Подпись и дата. СОГЛАСОВАНО С КОМБИНАТОМ ОБЛИЦОВАННЫХ И СТРОИТЕЛЬНЫХ МАТЕРИАЛОВ. Подпись и дата.



По периметру - лента с неровностями рельефа не более 3 мм, остальная часть граней обрабатывается за угольником с неровностями рельефа до 15 мм



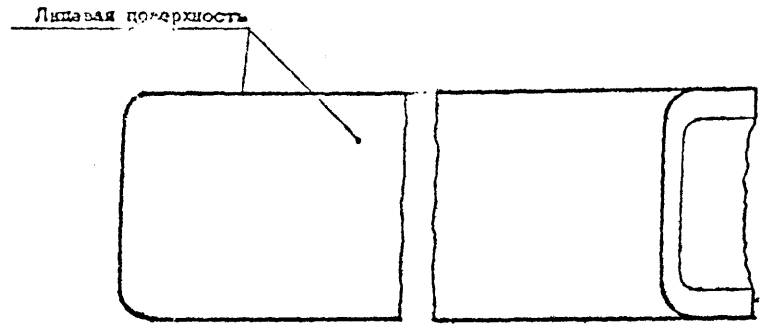
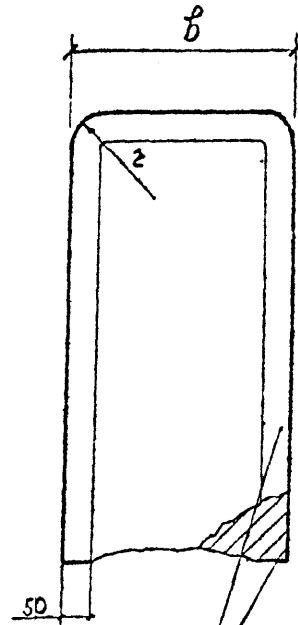
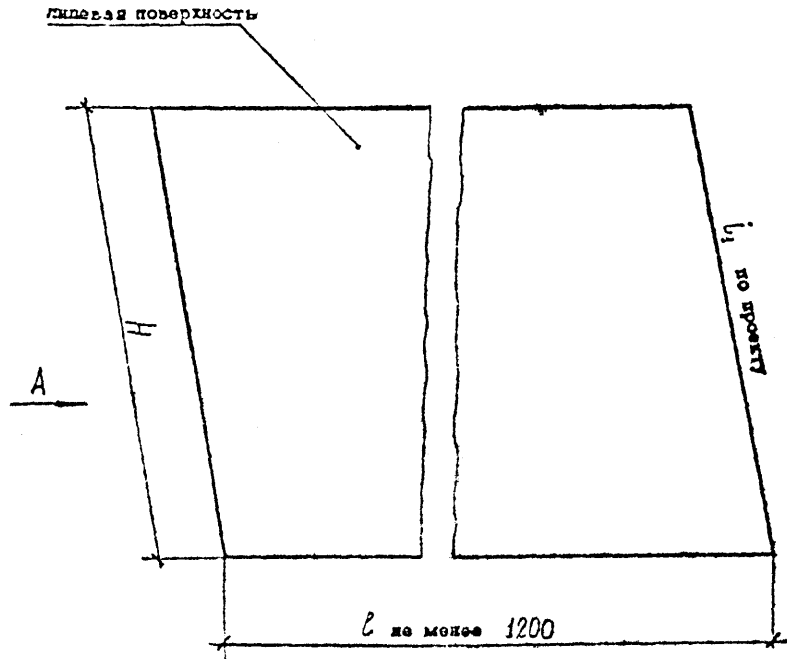
МАРКА	Н мм	Б мм	З мм	ПЛОЩАДЬ: ЛИЦЕВОЙ, ПОВЕРХНОСТИ м <sup>2</sup> /м	ЛЕНТА С НЕРОВНОСТЯ- МИ РЕЛЬЕФА НЕ БОЛЕЕ 3 мм м <sup>2</sup> /м	МАССА кг/м
П-1-1	870	450	50	2.15	0.26	1060
П-2-1	850	400	60	2.05	0.25	970
П-3-1	850	370	60	2.02	0.25	850
П-4-1	1050	350	65	2.39	0.23	990
П-5-1	1150	350	65	2.59	0.29	1090

1. ФАКТУРА ЛИЦЕВОЙ ПОВЕРХНОСТИ - ТОЧЕЧНАЯ
2. ЦВЕТ ГРАНИТА - ПО ПРОЕКТУ
3. ПЛОЩАДЬ ТОРЦОВ И ПРИЛЕГАЮЩИХ ПЛОСКОСТЕЙ

ЗА ИСКЛЮЧЕНИЕМ ЛЕНТЫ  $(B - 0.1)(H + 0.93)$  м<sup>2</sup>/м

<b>A-349-81.2.01</b>					
ГРАНИТНЫЕ ИЗДЕЛИЯ ДЛЯ МОСТОВ И НАБЕРЕЖНЫХ					
Гл. спец.	Рубашев	Иван	ПАРАПЕТ		Станд.
Рух. гр.	Вантюсова	Ваню	П-1-1 ÷ П-5-1		Лист
Ст. №	Насмелова	Насмел	ГРАНИТ		Листов
Ст. тех.	Кротова	Кротова			Институт ЛЕНГИПРОИЗПРОЕКТ
					Р
					1

Инв. № подлин. Подпись и дата  
 Ст. № 104  
 Инв. № арх. Подпись и дата  
 Инв. № дубл. Подпись и дата  
 Согласовано с комбинатом облицовочных и строительных материалов Подпись и дата



По периметру - лента с неровностями рельефа не более 3 мм, остальная часть граней обрабатывается за угольник с неровностями рельефа до 15 мм.

МАРКА	H мм	B мм	Z мм	ПЛОЩАДЬ ЛИЦЕВОЙ ПОВЕРХНОСТИ м <sup>2</sup> /м	ЛЕНТА С НЕРОВНОСТЯМИ РЕЛЬЕФА НЕ БОЛЕЕ 3 мм м <sup>2</sup> /м	МАССА кг / м
П-1-П	870	450	50	2,15	0,26	1060
П-2-П	850	400	60	2,05	0,25	920
П-3-П	850	370	60	2,02	0,25	850
П-4-П	1050	350	65	2,39	0,28	990
П-5-П	1150	350	65	2,59	0,30	1090

- 1. ФАКТУРА ЛИЦЕВОЙ ПОВЕРХНОСТИ - ТОЧЕЧНАЯ
- 2. ЦВЕТ ГРАНИТА - ПО ПРОЕКТУ
- 3. ПЛОЩАДЬ ТОРЦОВ И ПРИЛЕГАЮЩИХ ПЛОСКОСТЕЙ

ЗА ИСКЛЮЧЕНИЕМ ЛЕНТЫ  $(B - 0,1)(1,5H + 0,93) \text{ м}^2/\text{м}$

**A-349-81.2.02**

ГРАНИТНЫЕ ИЗДЕЛИЯ ДЛЯ МОСТОВ И НАБЕРЕЖНЫХ				
ПАРАПЕТ		Стация	Лист	Листов
П-1-П ÷ П-5-П		Р		1
ГРАНИТ		Институт ЛЕНГИПРОНИЖПРОЕКТ		

Гл. спец.	Рубашев	<i>Rubashov</i>
Рук. гр.	Валтышева	<i>Valtyshova</i>
Ст. инж.	Несмелова	<i>Nesmelova</i>
Ст. техн.	Кротова	<i>Krotova</i>

Согласовано с комбинатом облицовочных и строительных материалов

Подпись и дата

Имя, № дубля

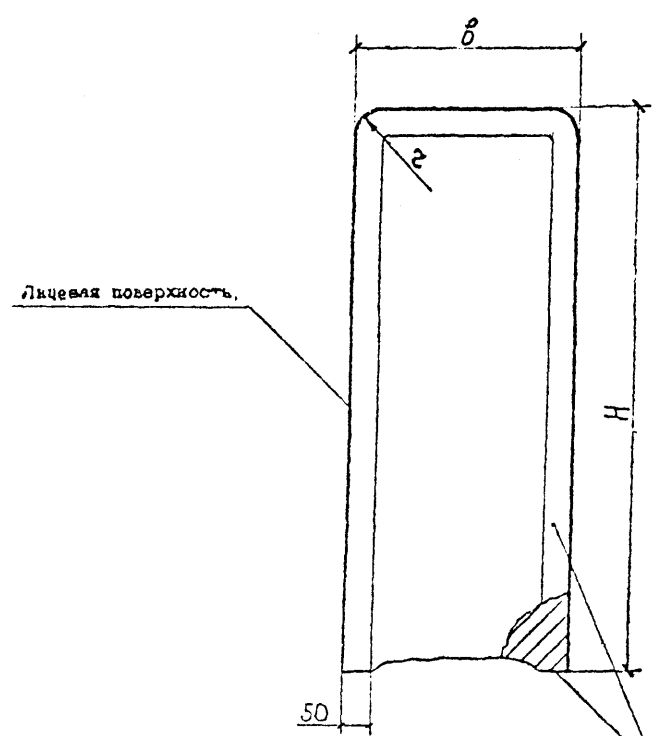
Имя, № дубля

Имя, № дубля

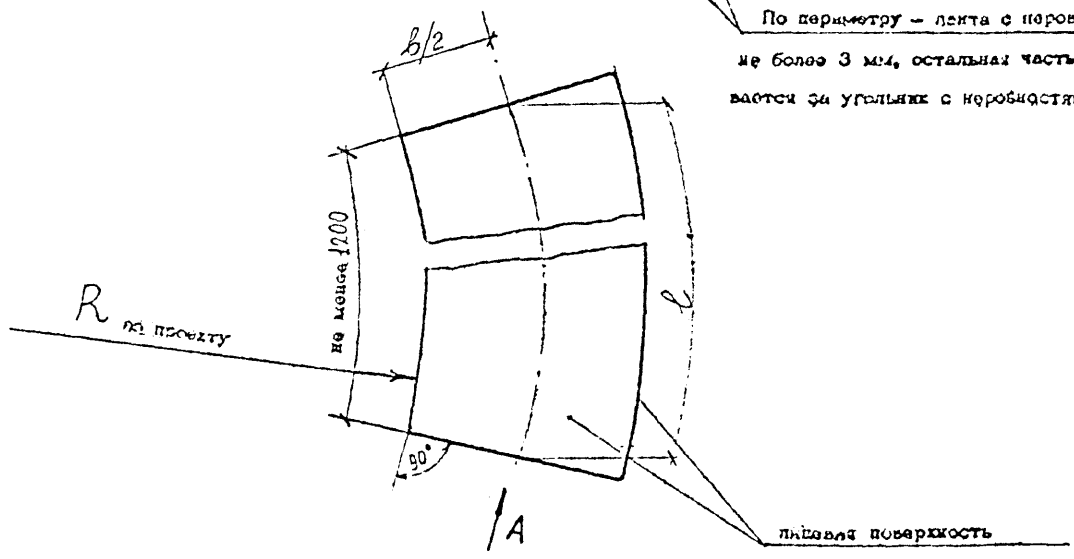
Имя, № дубля

Имя, № дубля

Вид А  
(ПОВЕРНУТО)



По периметру - лента с неровностями рельефа не более 3 мм, остальная часть граней обрабатывается за угольником с неровностями рельефа до 15 мм.



МАРКА	H мм	b мм	γ мм	ПЛОЩАДЬ ЛИЦЕВОЙ ПОВЕРХНОСТИ М <sup>2</sup> /М	ЛЕНТА С НЕРОВНОСТЯ- МИ РЕЛЬЕФА НЕ БОЛЕЕ 3 мм М <sup>2</sup> /М	МАССА кг/М
П-1-III	870	450	50	2,15	0,26	1060
П-2-III	850	400	60	2,05	0,25	920
П-3-III	850	370	60	2,02	0,25	850
П-4-III	1050	350	65	2,39	0,28	990
П-5-III	1150	350	65	2,59	0,30	1090

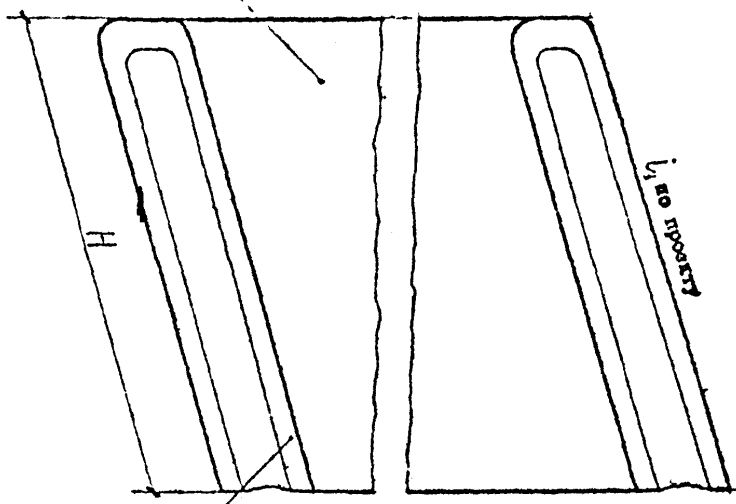
1. ФАКТУРА ЛИЦЕВОЙ ПОВЕРХНОСТИ - ТОЧЕЧНАЯ
2. ЦВЕТ ГРАНИТА - ПО ПРОЕКТУ
3. ПЛОЩАДЬ ТОРЦОВ И ПРИЛЕГАЮЩИХ ПЛОСКОСТЕЙ ЗА ИСКЛЮЧЕНИЕМ ЛЕНТЫ  $(b - 0,1)(1,5H + 0,93)$  м<sup>2</sup>/м

<b>A-349-81.2.03</b>					
ГРАНИТНЫЕ ИЗДЕЛИЯ ДЛЯ МОСТОВ И НАБЕРЕЖНЫХ					
ПАРАПЕТ				Стенка	Лист
П-1-III ÷ П-5-III				Р	1
ГРАНИТ				Институт ЛЕНГИПРОНИИПРОЕКТ	
Гл. спец.	Рубашев	<i>[Signature]</i>			
Рук. гр.	Вантюсова	<i>[Signature]</i>			
Ст. техн.	Носмелова	<i>[Signature]</i>			
Ст. техн.	Кротова	<i>[Signature]</i>	15/28		

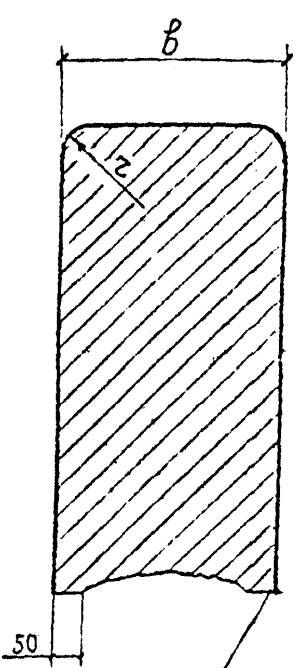
СОГЛАСОВАНО С КОМБИНАТОМ ОБЛИЦОВОЧНЫХ ПОДПИСЬ И ДАТА  
И СТРОИТЕЛЬНЫХ МАТЕРИАЛОВ

Подпись и дата  
Имя, № дубл.  
Власть иш. №  
Имя, № подлин.  
Подпись и дата

Лицевая поверхность.



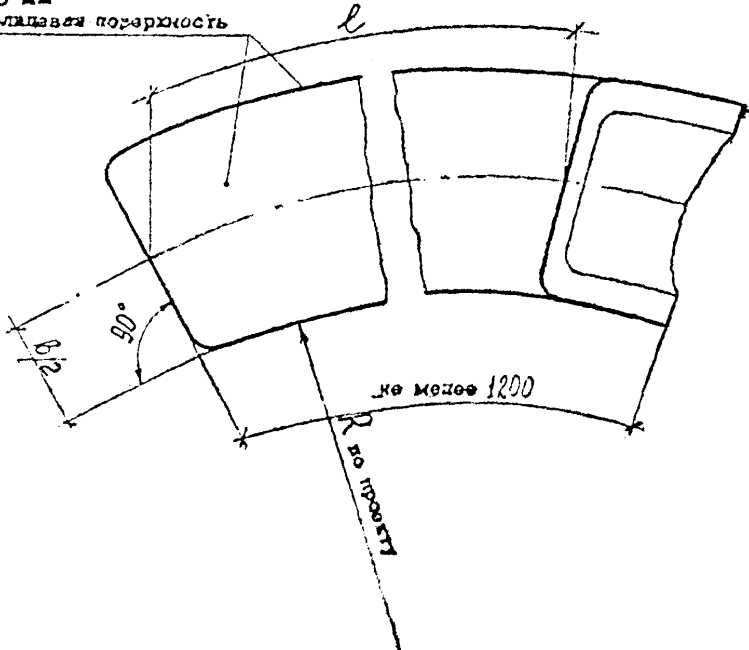
A-A



МАРКА	H мм	б мм	z мм	ПЛОЩАДЬ ЛИЦЕВОЙ ПОВЕРХНОСТИ м <sup>2</sup> /м	ЛЕНТА С НЕРОВНОСТЯ- МИ РЕЛЬЕФА НЕ БОЛЕЕ 3 мм м <sup>2</sup> /м	МАССА кг / м <sup>2</sup>
П-1-IV	870	450	50	2,15	0,26	1030
П-2-IV	850	400	60	2,05	0,25	920
П-3-IV	850	370	60	2,02	0,25	850
П-4-IV	1050	350	65	2,39	0,23	990
П-5-IV	1150	350	65	2,59	0,30	1090

По периметру - лента с  
неровностями рельефа не более 3 мм, остальная часть  
граней обрабатывается за угольник с неровностями

рельефа до 15 мм  
лицевая поверхность



По периметру - лента с  
неровностями рельефа не более 3 мм,  
остальная часть граней обрабатывается,  
за угольник с неровностями рельефа по  
15 мм.

1. ФАКТУРА ЛИЦЕВОЙ ПОВЕРХНОСТИ - ТОЧЕЧНАЯ.
2. ЦВЕТ ГРАНИТА - ПО ПРОЕКТУ.
3. ПЛОЩАДЬ ТОРЦОВ И ПРИЛЕГАЮЩИХ ПЛОСКОСТЕЙ  
ЗА ИСКЛЮЧЕНИЕМ ЛЕНТЫ  $(b - 0,1)(1,5H + 0,9z)$  м<sup>2</sup>/м

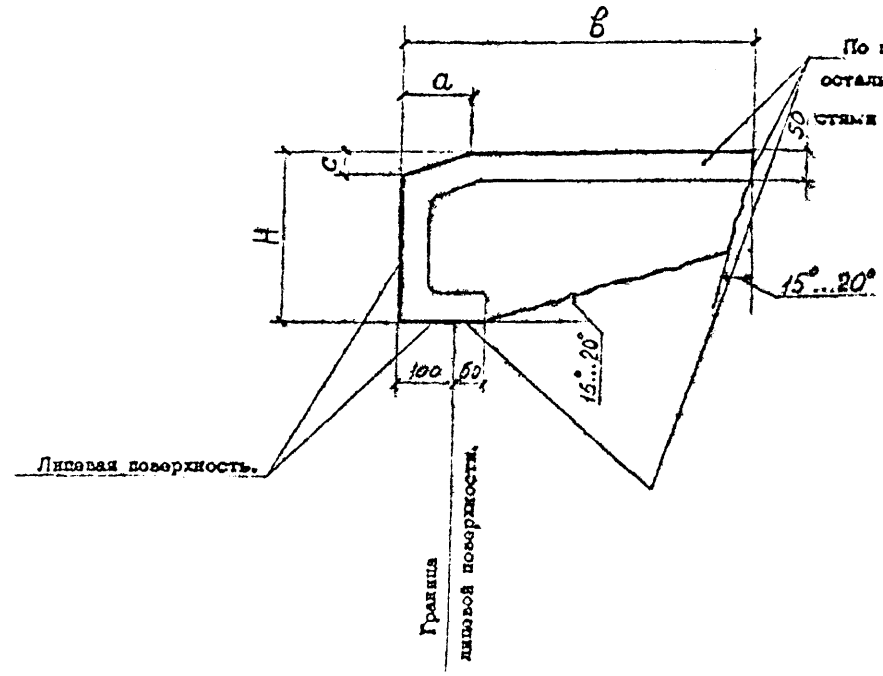
A-349-81.2.04

ГРАНИТНЫЕ ИЗДЕЛИЯ ДЛЯ МОСТОВ И НАБЕРЕЖНЫХ

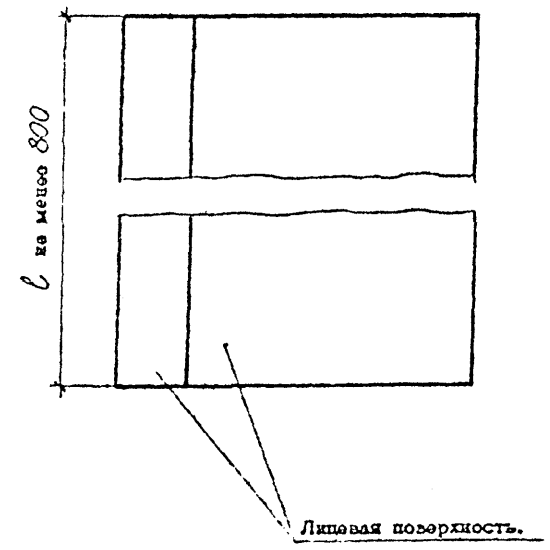
			Страниц	Лист	Листов
Гл.свен.	Рубашев	<i>А.М.Рубашев</i>	Р		1
Рук.гр.	Ванткова	<i>В.А.Ванткова</i>			
Ст.инж.	Носмелова	<i>Л.В.Носмелова</i>			
Ст.техн.	Кротова	<i>Л.В.Кротова</i> 15.12.81			
ПАРАПЕТ П-1-IV ÷ П-5-IV			Институт ЛЕНГИПРОИИЖПРОЕКТ		
ГРАНИТ					

### 3. КАМНИ КАРНИЗНЫЕ

№ подлин. \_\_\_\_\_  
 Подпись и дата \_\_\_\_\_  
 Вымен инв. № \_\_\_\_\_ Инв. № дубл. \_\_\_\_\_ Подпись и дата \_\_\_\_\_  
 СОГЛАСОВАНО С КОМПЬЮТЕРНОМ ОБЛИЦОВОЧНЫМ И СТРОИТЕЛЬНЫМ МАТЕРИАЛОМ \_\_\_\_\_  
 ПОДПИСЬ И ДАТА \_\_\_\_\_



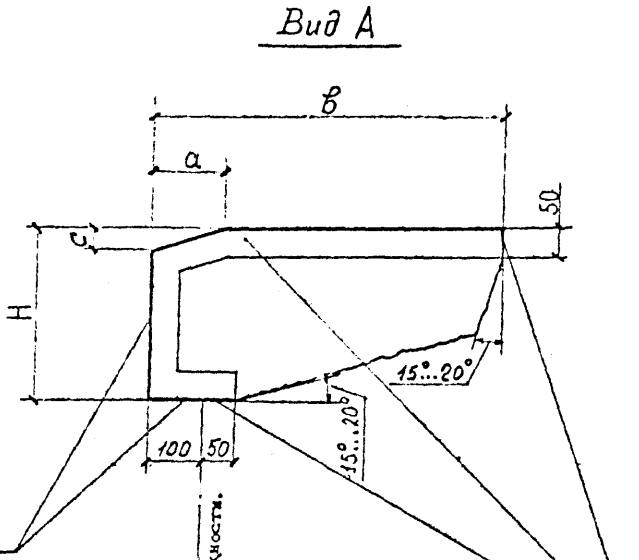
МАРКА	H мм	B мм	C мм	a мм	ПЛОЩАДЬ ЛИЦЕВОЙ ПОВЕРХНОСТИ М <sup>2</sup> /М	ЛЕНТА С НЕРОВНОСТЯМИ РЕЛЬЕФА НЕ БОЛЕЕ 3 мм, М <sup>2</sup> /М	МАССА Кг/М
K-1-I	300	620	30	120	0.99	0.16	400
K-2-I	300	580	20	100	0.96	0.16	380



1. ФАКТУРА ЛИЦЕВОЙ ПОВЕРХНОСТИ - ТОЧЕЧНАЯ
2. ЦВЕТ ГРАНИТА - ПО ПРОЕКТУ
3. ПЛОЩАДЬ ТОРЦОВ И ПРИЛЕГАЮЩИХ ПЛОСКОСТЕЙ  
 ЗА ИСКЛЮЧЕНИЕМ ЛЕНТЫ - K-1-I - 0,73 м<sup>2</sup>/м; K-2-I - 0,66 м<sup>2</sup>/м

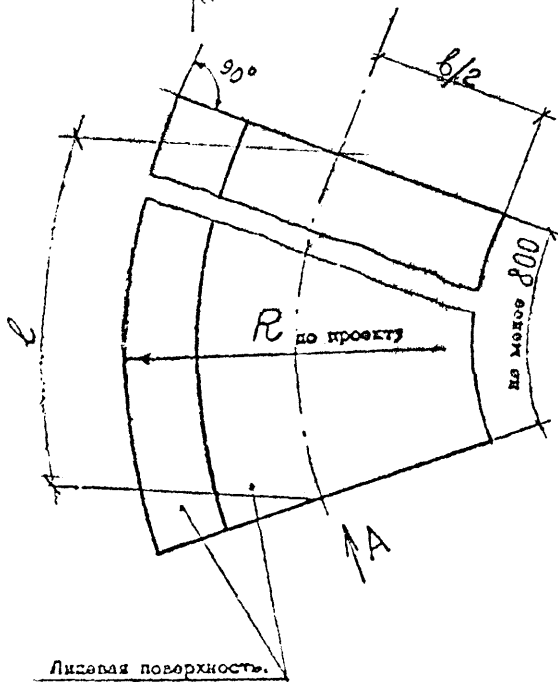
A-349-81.3.01				
ГРАНИТНЫЕ ИЗДЕЛИЯ ДЛЯ МОСТОВ И НАБЕРЕЖНЫХ				
КАМЕНЬ КАРНИЗНЫЙ			Стадия	Лист
K-1-I K-2-I			Р	1
ГРАНИТ			Институт ЛЕНГИПРОИИЖПРОЕКТ	
Гл. спец.	Рубашев	Рубашев		
Рук. гр.	Вантюсова	Вантюсова		
Ст. тех.	Несмелова	Несмелова		
Ст. тех.	Кротова	Кротова		





МАРКА	H мм	b мм	c мм	d мм	ПЛОЩАДЬ ЛИЦЕВОЙ ПОВЕРХНОСТИ м <sup>2</sup> /м	ЛЕНТА С НЕРОВНОСТЯМИ РЕЛЬЕФА НЕ БОЛЕЕ 3 мм м <sup>2</sup> /м	МАССА кг/м
К-1-II	300	620	30	120	0,99	0,19	400
К-2-II	300	580	20	100	0,76	0,19	350

По периметру - лента с неровностями рельефа до более 3 мм, остальная часть граной обрабатывается за уголник с неравномерным рельефом до 15 мм



- ФАКТУРА ЛИЦЕВОЙ ПОВЕРХНОСТИ - ТОЧЕЧНАЯ
- ЦВЕТ ГРАНИТА - ПО ПРОЕКТУ
- ПЛОЩАДЬ ТОРЦОВ И ПРИЛЕГАЮЩИХ ПЛОСКОСТЕЙ  
ЗА ИСКЛЮЧЕНИЕМ ЛЕНТЫ - К-1-II - 0,77 м<sup>2</sup>/м;  
К-2-II - 0,72 м<sup>2</sup>/м

**A-349-81.3.02**

ГРАНИТНЫЕ ИЗДЕЛИЯ ДЛЯ МОСТОВ И НАБЕРЕЖНЫХ

КАМЕНЬ КАРНИЗНЫЙ

Стелла Пист Пистыя

К-1-II ; К-2-II

Институт  
ЛЕНГИПРОНИЖПРОЕКТ

Гл. спец.	Рубашев	1/12/81
Рук. гр.	Валтурсова	1/12/81
Ст. тех.	Носмелова	1/12/81
Ст. тех.	Кротова	1/12/81

Вид А

Лицевая поверхность.

Лицевая поверхность.

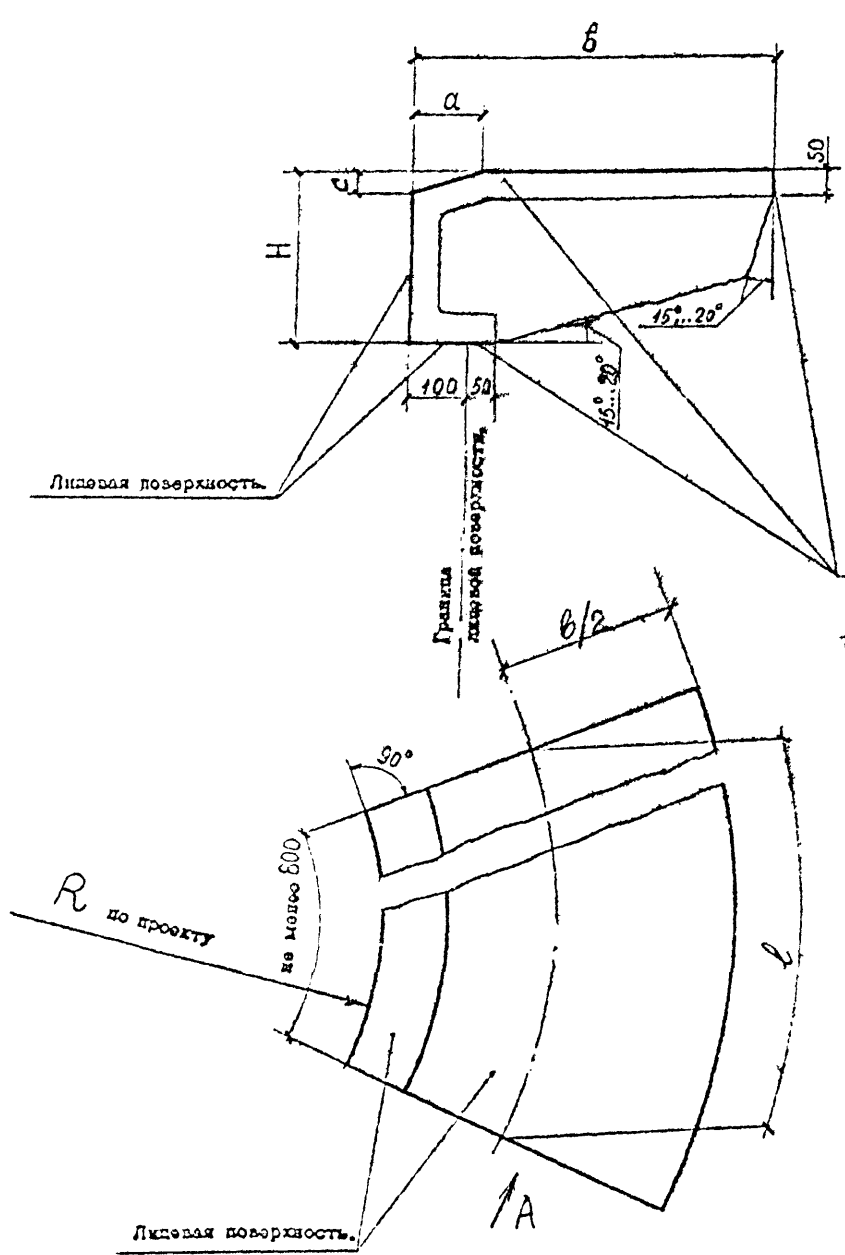
СОГЛАСОВАНО С КОМБИНАТОМ ОБЛИЦОВОЧНЫХ И СТРОИТЕЛЬНЫХ МАТЕРИАЛОВ

ПОДПИСЬ И ДАТА

Имя, № позиции Подпись и дата  
Имя, № дубля Подпись и дата  
Имя, № дубля Подпись и дата

Инв. № подлин. Подпись и дата  
 Инв. № дубл. Подпись и дата  
 Владелец инв. №  
 Инв. № дубл. Подпись и дата  
 СОГЛАСОВАНО С КОМБИНАТОМ ОБЛИЦОВАННЫХ И СТРОИТЕЛЬНЫХ МАТЕРИАЛОВ  
 ПОДПИСЬ И ДАТА

Вид А



МАРКА	Н мм	б мм	с мм	а мм	ПЛОЩАДЬ ЛИЦЕВОЙ ПОВЕРХНОСТИ м <sup>2</sup> /м	ЛЕНТА С НЕРОВНОСТЯМИ РЕЛЬЕФА НЕ БОЛЕЕ 3 мм м <sup>2</sup> /м	МАССА кг/м
К-1-III	300	620	30	120	0,99	0,19	400
К-2-III	300	580	20	100	0,96	0,19	380

По периметру - лента с неровностями рельефа не более 3 мм, остальная часть граней обрабатывается за углами с неровностями рельефа по 15 мм.

1. ФАКТУРА ЛИЦЕВОЙ ПОВЕРХНОСТИ - ТОЧЕЧНАЯ
2. ЦВЕТ ГРАНИТА - ПО ПРОЕКТУ
3. ПЛОЩАДЬ ТОРЦОВ И ПРИЛЕГАЮЩИХ ПЛОСКОСТЕЙ ЗА ИСКЛЮЧЕНИЕМ ЛЕНТЫ - К-1-III - 0,77 м<sup>2</sup>/м  
 К-2-III - 0,72 м<sup>2</sup>/м

**A-349-81.3.03**

ГРАНИТНЫЕ ИЗДЕЛИЯ ДЛЯ МОСТОВ И НАБЕРЕЖНЫХ

Гл. спец.	Рубашов	Иванов	ГРАНИТ	Стация	Лист	Листов
Рук. гр.	Валтисола	Завит				
Ст. инж.	Пасмелова	С. П. Смирнов				
Ст. геол.	Кротова	Иванов 15/12/88				
КАМЕНЬ КАРНИЗНАЯ К-1-III ; К-2-III						
Институт ЛЕНГИПРОНИИПРОЕКТ						

ПОДПИСЬ И ДАТА

СОГЛАСОВАНО С КОМБИНАТОМ ОБЛИЦОВОЧНЫХ И СТРОИТЕЛЬНЫХ МАТЕРИАЛОВ

Подпись и дата

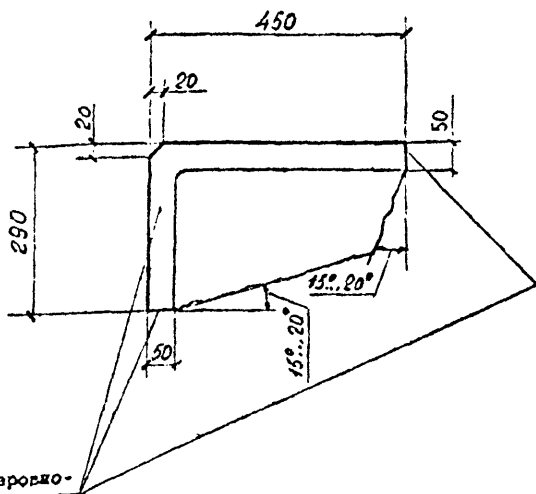
Ивл. № дубл.

Взамен ивл. №

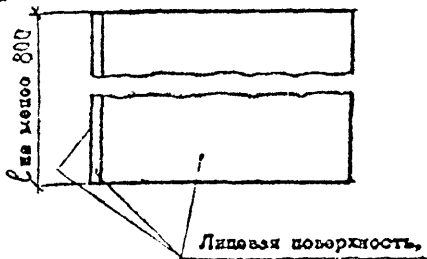
Подпись и дата

Ивл. № подлин.

Гл. спец.	Рубаилов	1/10/81
Рук. гр.	Вантасова	1/10/81
Ст. тех.	Носмелова	1/10/81
Ст. техн.	Кротова	1/10/81



По периметру - лента с неровностями рельефа не более 3 мм, остальная часть граней обрабатывается за угольник с неровностями рельефа до 15 мм.



1. ФАКТУРА ЛИЦЕВОЙ ПОВЕРХНОСТИ - ТОЧЕЧНАЯ
2. ПЛОЩАДЬ ЛИЦЕВОЙ ПОВЕРХНОСТИ -  $0,73 \text{ м}^2/\text{м}$
3. ЛЕНТА С НЕРОВНОСТЯМИ РЕЛЬЕФА НЕ БОЛЕЕ 3 ММ -  $0,15 \text{ м}^2/\text{м}$
4. МАССА -  $290 \text{ кг}/\text{м}$
5. ЦВЕТ ГРАНИТА - ПО ПРОЕКТУ
6. ПЛОЩАДЬ ТОРЦОВ И ПРИЛЕГАЮЩИХ ПЛОСКОСТЕЙ ЗА ИСКЛЮЧЕНИЕМ ЛЕНТЫ -  $0,54 \text{ м}^2/\text{м}$

А-349-81.3.04

ГРАНИТНЫЕ ИЗДЕЛИЯ ДЛЯ МОСТОВ И НАБЕРЕЖНЫХ

КАМЕНЬ КАРНИЗНЫЙ  
К-3-I

Стадия	Лист	Листов
Р		1

ГРАНИТ

Институт  
ЛЕНГИПРОИИЖПРОЕКТ

ПОДПИСЬ И ДАТА

СОГЛАСОВАНО С КОМБИНАТОМ ОБЛИЦОВОЧНЫХ И СТРОИТЕЛЬНЫХ МАТЕРИАЛОВ

Подпись и дата

Ивл. № дубл.

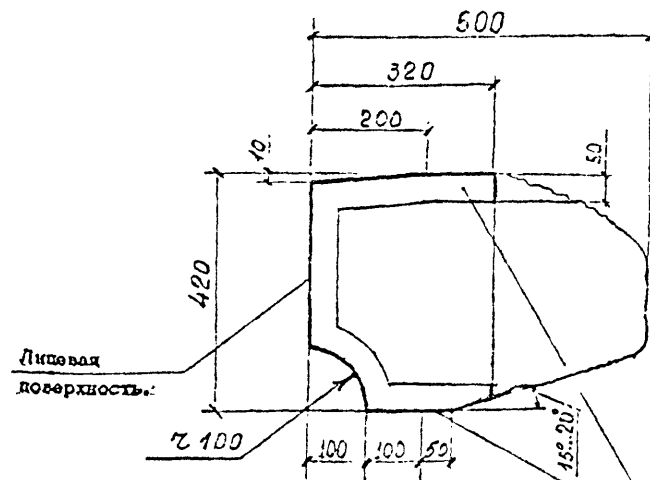
Взамен ивл. №

Подпись и дата

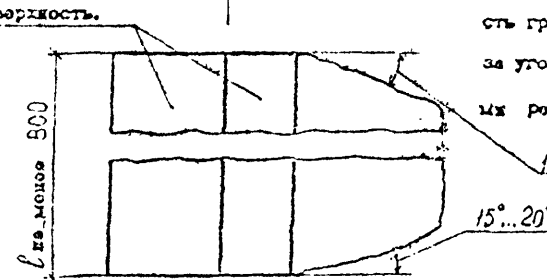
Ивл. № подлин.

Гл. спец.	Рубаилов	1/10/81
Рук. гр.	Вантасова	1/10/81
Ст. тех.	Носмелова	1/10/81
Ст. техн.	Кротова	1/10/81

3



По периметру - лента с неровностями рельефа не более 3 мм, остальная часть граней обрабатывается за угольник с неровностями рельефа до 15 мм.



1. ФАКТУРА ЛИЦЕВОЙ ПОВЕРХНОСТИ - ТОЧЕЧНАЯ
2. ПЛОЩАДЬ ЛИЦЕВОЙ ПОВЕРХНОСТИ -  $0,89 \text{ м}^2/\text{м}$
3. ЛЕНТА С НЕРОВНОСТЯМИ РЕЛЬЕФА НЕ БОЛЕЕ 3 ММ -  $0,11 \text{ м}^2/\text{м}$
4. МАССА -  $580 \text{ кг}/\text{м}$
5. ЦВЕТ ГРАНИТА - ПО ПРОЕКТУ
6. ПЛОЩАДЬ ТОРЦОВ И ПРИЛЕГАЮЩИХ ПЛОСКОСТЕЙ ЗА ИСКЛЮЧЕНИЕМ ЛЕНТЫ -  $0,88 \text{ м}^2/\text{м}$

А-349-81.3.05

ГРАНИТНЫЕ ИЗДЕЛИЯ ДЛЯ МОСТОВ И НАБЕРЕЖНЫХ

КАМЕНЬ КАРНИЗНЫЙ  
К-4-I

Стадия	Лист	Листов
Р		1

ГРАНИТ

Институт  
ЛЕНГИПРОИИЖПРОЕКТ

ПОДПИСЬ И ДАТА

СОГЛАСОВАНО С КОМБИНАТОМ ОБЛИЦОВОЧНЫХ И СТРОИТЕЛЬНЫХ МАТЕРИАЛОВ

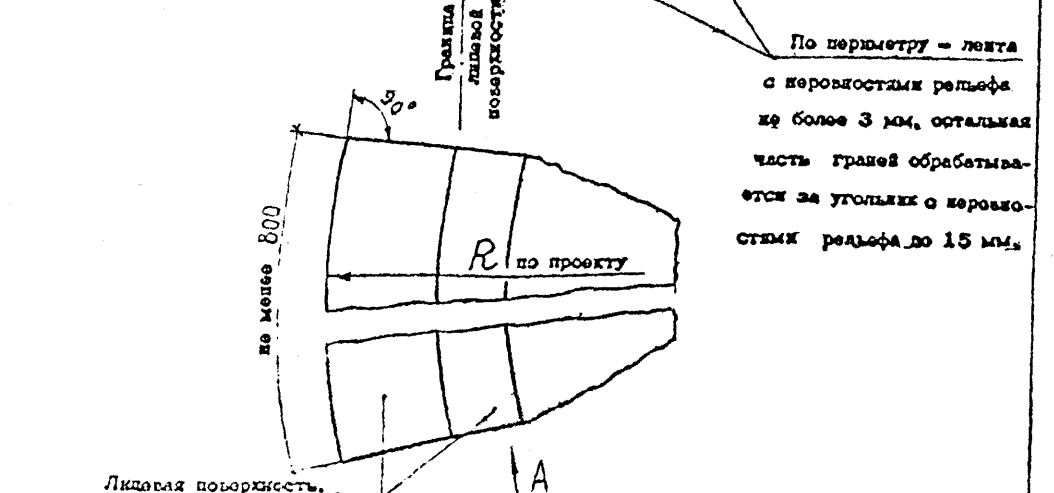
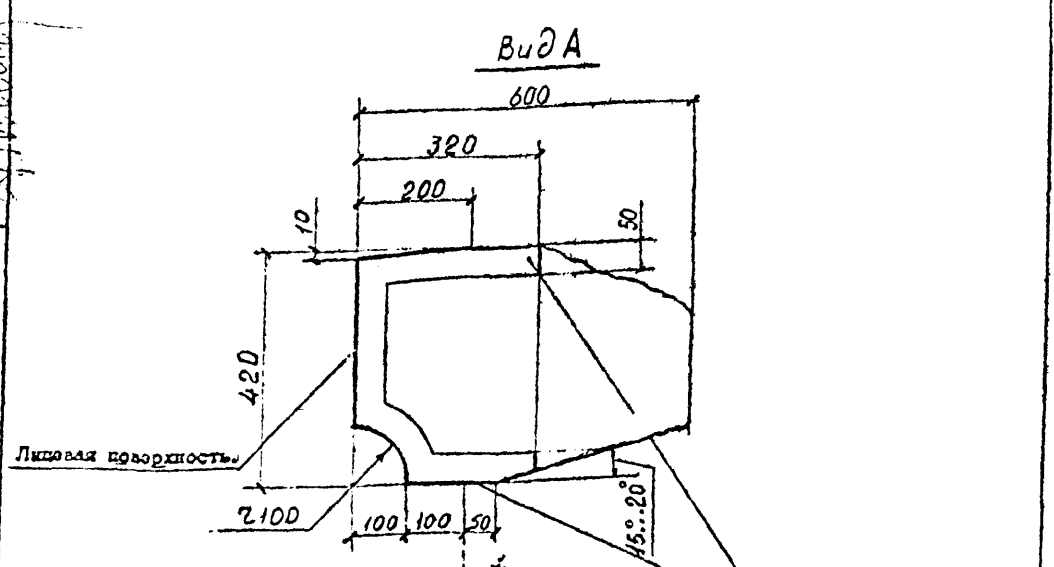
Подпись и дата

Имя, № дубл.

Взам. инв. №

Подпись и дата

Имя, № подл.



1. ФАКТУРА ЛИЦЕВОЙ ПОВЕРХНОСТИ - ТОЧЕЧНАЯ
2. ПЛОЩАДЬ ЛИЦЕВОЙ ПОВЕРХНОСТИ - 0,89 м<sup>2</sup>/м
3. ЛЕНТА С НЕРОВНОСТЯМИ РЕЛЬЕФА НЕ БОЛЕЕ 3 ММ - 0,14 м<sup>2</sup>/м
4. МАССА - 580 кг/м
5. ЦВЕТ ГРАНИТА - ПО ПРОЕКТУ
6. ПЛОЩАДЬ ТОРЦОВ И ПРИЛЕГАЮЩИХ ПЛОСКОСТЕЙ ЗА ИСКЛЮЧЕНИЕМ ЛЕНТЫ 0,99 м<sup>2</sup>/м

А-349-81.3.06

ГРАНИТНЫЕ ИЗДЕЛИЯ ДЛЯ МОСТОВ И НАБЕРЕЖНЫХ

КАМЕНЬ КАРНИЗНЫЙ  
К-4-II

Стадия	Лист	Листов
р		1

ГРАНИТ

Институт  
ЛЕНГИПРОНИЖПРОЕКТ

ПОДПИСЬ И ДАТА

СОГЛАСОВАНО С КОМБИНАТОМ ОБЛИЦОВОЧНЫХ И СТРОИТЕЛЬНЫХ МАТЕРИАЛОВ

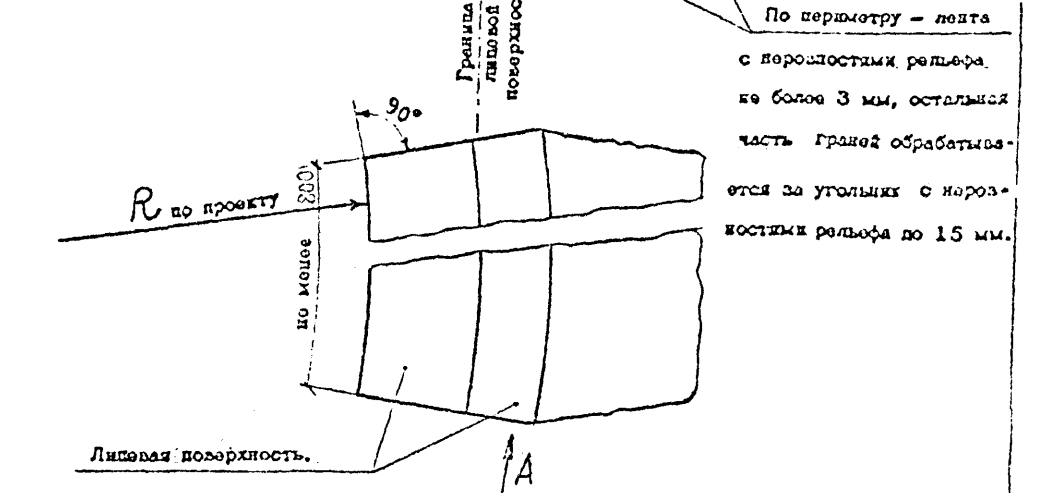
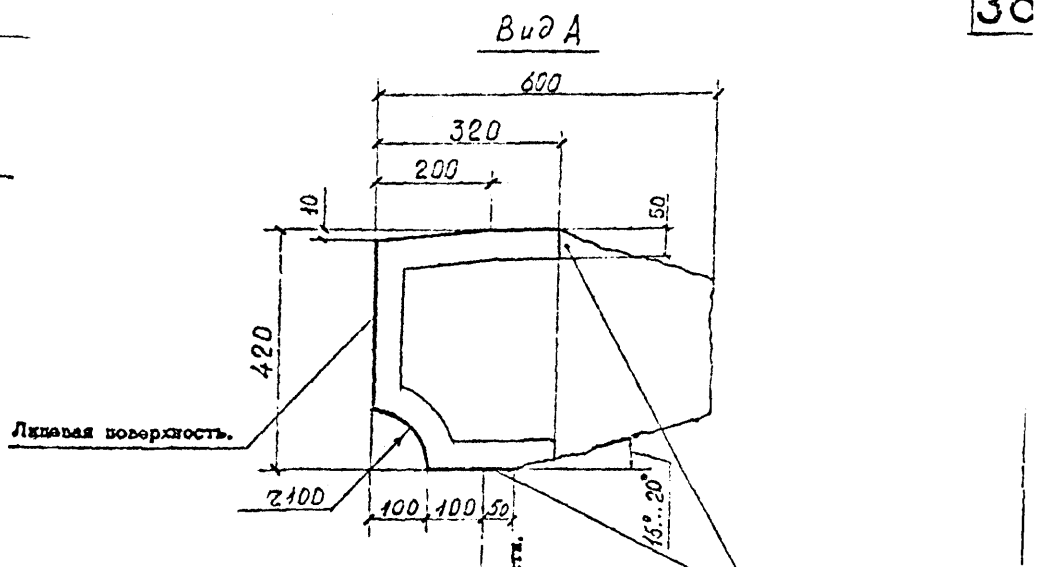
Подпись и дата

Имя, № дубл.

Взам. инв. №

Подпись и дата

Имя, № подл.



1. ФАКТУРА ЛИЦЕВОЙ ПОВЕРХНОСТИ - ТОЧЕЧНАЯ
2. ПЛОЩАДЬ ЛИЦЕВОЙ ПОВЕРХНОСТИ - 0,89 м<sup>2</sup>/м
3. ЛЕНТА С НЕРОВНОСТЯМИ РЕЛЬЕФА НЕ БОЛЕЕ 3 ММ - 0,14 м<sup>2</sup>/м
4. МАССА - 580 кг/м
5. ЦВЕТ ГРАНИТА - ПО ПРОЕКТУ
6. ПЛОЩАДЬ ТОРЦОВ И ПРИЛЕГАЮЩИХ ПЛОСКОСТЕЙ ЗА ИСКЛЮЧЕНИЕМ ЛЕНТЫ 0,99 м<sup>2</sup>/м

А-349-81.3.07

ГРАНИТНЫЕ ИЗДЕЛИЯ ДЛЯ МОСТОВ И НАБЕРЕЖНЫХ

КАМЕНЬ КАРНИЗНЫЙ  
К-4-III

Стадия	Лист	Листов
р		1

ГРАНИТ

Институт  
ЛЕНГИПРОНИЖПРОЕКТ

Изм. № подлин.	Подпись и дата	Взам. инв. №	Изм. № дубл.	Подпись и дата

Изм. № подлин.	Подпись и дата	Взам. инв. №	Изм. № дубл.	Подпись и дата	СОГЛАСОВАНО С КОМБИНАТОМ ОБЛИЦОВОЧНЫХ И СТРОИТЕЛЬНЫХ МАТЕРИАЛОВ	ПОДПИСЬ И ДАТА

Гранитная лицевая поверхность.

По периметру - лента с неровностями рельефа не более 3 мм, остальная часть гранит обрабатывается за угольник с неровностями рельефа до 15 мм.

Лицевая поверхность.

- ФАКТУРА ЛИЦЕВОЙ ПОВЕРХНОСТИ - ТОЧЕЧНАЯ
- ПЛОЩАДЬ ЛИЦЕВОЙ ПОВЕРХНОСТИ = 1,0 м<sup>2</sup>/м
- ЛЕНТА С НЕРАВНОСТЯМИ РЕЛЬЕФА НЕ БОЛЕЕ 3 ММ. - 0,17 м<sup>2</sup>/м
- МАССА - 550 кг/м
- ЦВЕТ ГРАНИТА - ПО ПРОЕКТУ
- ПЛОЩАДЬ ТОРЦОВ И ПРИЛЕГАЮЩИХ ПЛОСКОСТЕЙ ЗА ИСКЛЮЧЕНИЕМ ЛЕНТЫ - 0,74 м<sup>2</sup>/м

A-349-813.08		
ГРАНИТНЫЕ ИЗДЕЛИЯ ДЛЯ МОСТОВ И НАБЕРЕЖНЫХ		
КАМЕНЬ КАРНИЗНЫЙ	Стадия	Лист
K-5-I	P	1
ГРАНИТ	Институт ЛЕНГИПРОИИЖПРОЕКТ	

СОГЛАСОВАНО С КОМБИНАТОМ ОБЛИЦОВОЧНЫХ И СТРОИТЕЛЬНЫХ МАТЕРИАЛОВ

Подпись и дата

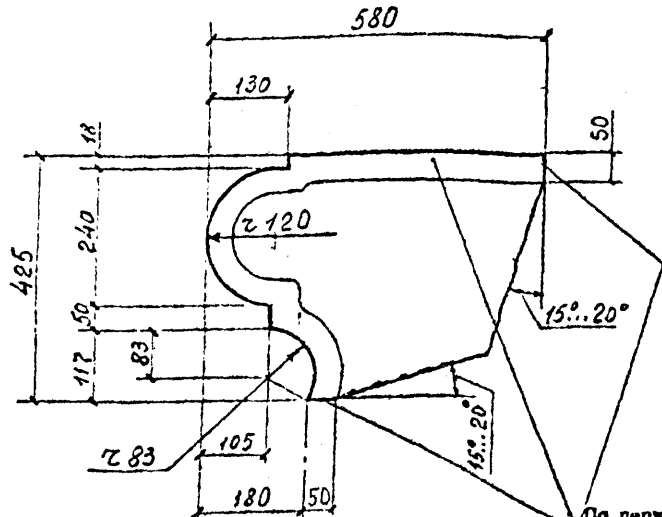
Имя, № дубл.

Взам. инв. №

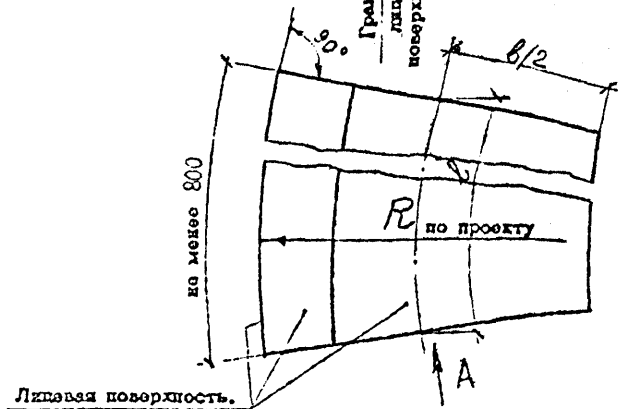
Подпись и дата

Имя, № поз.

Вид А



По периметру - лента с неровностями рельефа не более 3 мм, остальная часть граней обрабатывается за угольник с неровностями рельефа до 15 мм.



1. ФАКТУРА ЛИЦЕВОЙ ПОВЕРХНОСТИ - ТОЧЕЧНАЯ
2. ПЛОЩАДЬ ЛИЦЕВОЙ ПОВЕРХНОСТИ -  $1,07 \text{ м}^2/\text{м}$
3. ЛЕНТА С НЕРОВНОСТЯМИ РЕЛЬЕФА НЕ БОЛЕЕ 3 ММ -  $0,20 \text{ м}^2/\text{м}$
4. МАССА -  $550 \text{ кг}/\text{м}$
5. ЦВЕТ ГРАНИТА - ПО ПРОЕКТУ
6. ПЛОЩАДЬ ТОРЦОВ И ПРИЛЕГАЮЩИХ ПЛОСКОСТЕЙ ЗА ИСКЛЮЧЕНИЕМ ЛЕНТЫ -  $0,83 \text{ м}^2/\text{м}$

А-349-81.3.09

ГРАНИТНЫЕ ИЗДЕЛИЯ ДЛЯ МОСТОВ И НАБЕРЕЖНЫХ

КАМЕНЬ КАРНИЗНЫЙ

К-5-II

ГРАНИТ

Стадия Лист Листов  
Р 1 1

Институт  
ЛЕНГИПРОНИЖПРОЕКТ

СОГЛАСОВАНО С КОМБИНАТОМ ОБЛИЦОВОЧНЫХ И СТРОИТЕЛЬНЫХ МАТЕРИАЛОВ

Подпись и дата

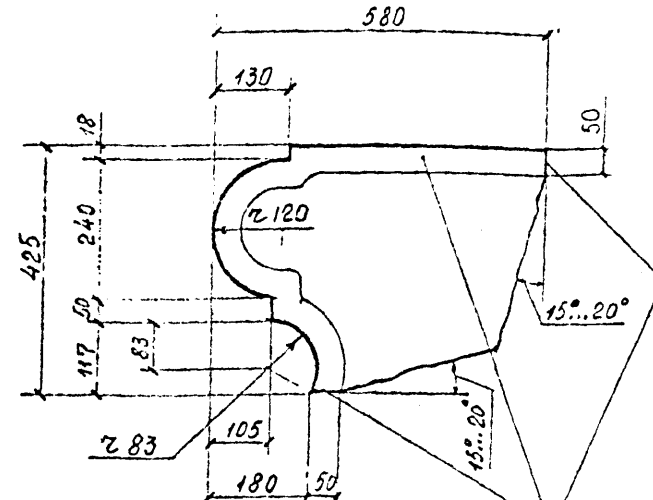
Имя, № дубл.

Взам. инв. №

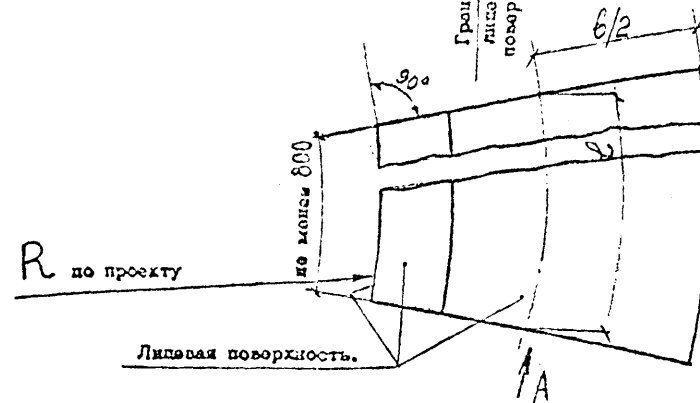
Подпись и дата

Имя, № поз.

Вид А



По периметру - лента с неровностями рельефа не более 3 мм, остальная часть граней обрабатывается за угольник с неровностями рельефа до 15 мм.



1. ФАКТУРА ЛИЦЕВОЙ ПОВЕРХНОСТИ - ТОЧЕЧНАЯ
2. ПЛОЩАДЬ ЛИЦЕВОЙ ПОВЕРХНОСТИ -  $1,07 \text{ м}^2/\text{м}$
3. ЛЕНТА С НЕРОВНОСТЯМИ РЕЛЬЕФА НЕ БОЛЕЕ 3 ММ -  $0,20 \text{ м}^2/\text{м}$
4. МАССА -  $550 \text{ кг}/\text{м}$
5. ЦВЕТ ГРАНИТА - ПО ПРОЕКТУ
6. ПЛОЩАДЬ ТОРЦОВ И ПРИЛЕГАЮЩИХ ПЛОСКОСТЕЙ ЗА ИСКЛЮЧЕНИЕМ ЛЕНТЫ -  $0,83 \text{ м}^2/\text{м}$

А-349-81.3.10

ГРАНИТНЫЕ ИЗДЕЛИЯ ДЛЯ МОСТОВ И НАБЕРЕЖНЫХ

КАМЕНЬ КАРНИЗНЫЙ

К-5-III

ГРАНИТ

Стадия Лист Листов  
Р 1 1

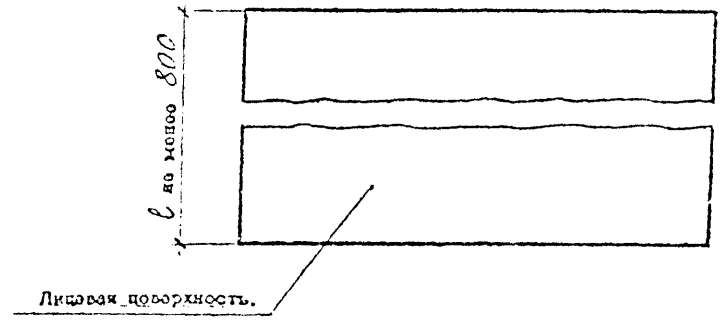
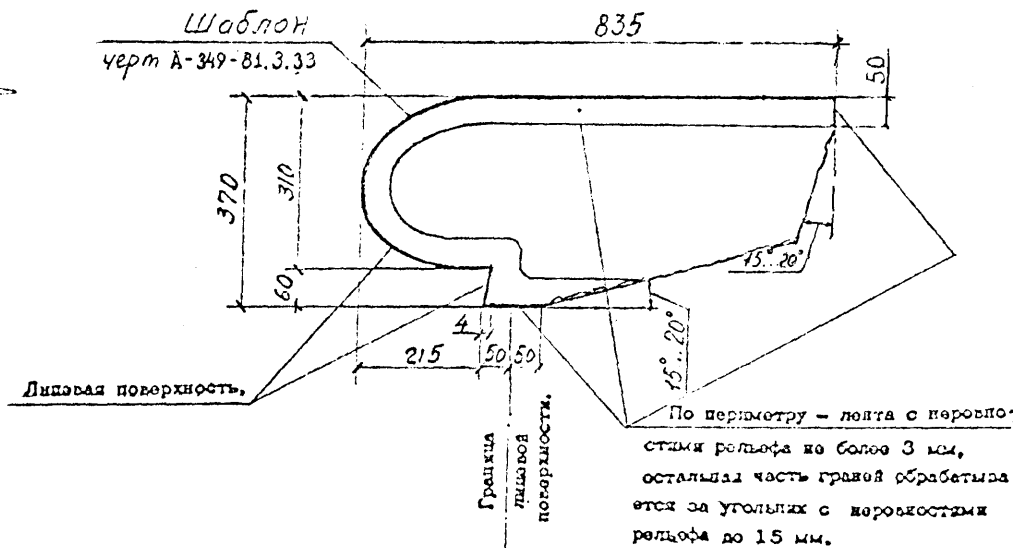
Институт  
ЛЕНГИПРОНИЖПРОЕКТ

Копировал

Формат

Изм. № подлин.	Подпись и дата	Взам. инв. №	Ивл. № дубл.	Подпись и дата

ПОДПИСЬ И ДАТА  
 СОГЛАСОВАНО С КОМБИНАТОМ ОБЛИЦОВОЧНЫХ  
 И СТРОИТЕЛЬНЫХ МАТЕРИАЛОВ  
 ПОДПИСЬ И ДАТА



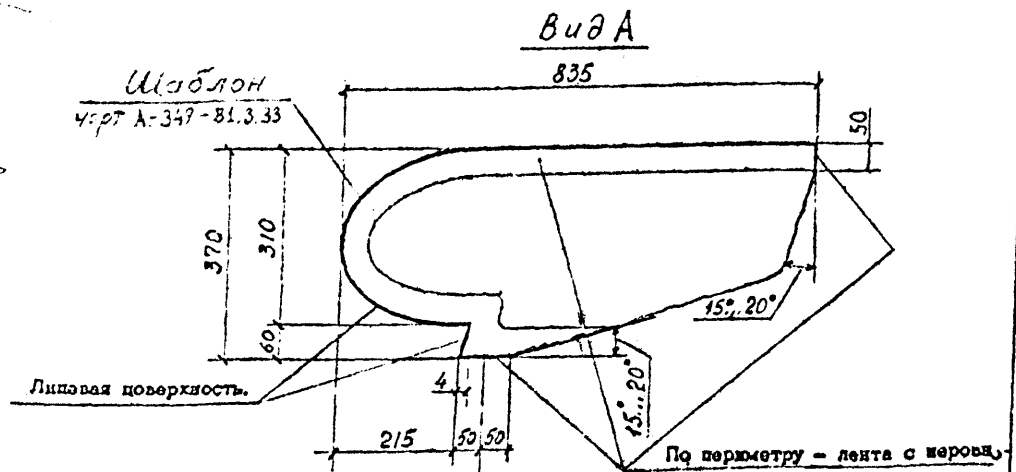
1. ФАКТУРА ЛИЦЕВОЙ ПОВЕРХНОСТИ - ТОЧЕЧНАЯ
2. ПЛОЩАДЬ ЛИЦЕВОЙ ПОВЕРХНОСТИ - 1,33 м<sup>2</sup>/м
3. ЛЕНТА С НЕРОВНОСТЯМИ РЕЛЬЕФА НЕ БОЛЕЕ 3 мм - 0,19 м<sup>2</sup>/м
4. МАССА - 680 кг/м
5. ЦВЕТ ГРАНИТА - ПО ПРОЕКТУ
6. ПЛОЩАДЬ ТОРЦОВ И ПРИЛЕГАЮЩИХ ПЛОСКОСТЕЙ ЗА ИСКЛЮЧЕНИЕМ ЛЕНТЫ - 0,87 м<sup>2</sup>/м

А-349-81.3.11			
ГРАНИТНЫЕ ИЗДЕЛИЯ ДЛЯ МОСТОВ И НАБЕРЕЖНЫХ			
КАМЕНЬ КАРНИЗНЫЙ		Стадия	Лист
К-6-I		Р	1
ГРАНИТ		Институт ЛЕНГИПРОНИЖПРОЕКТ	

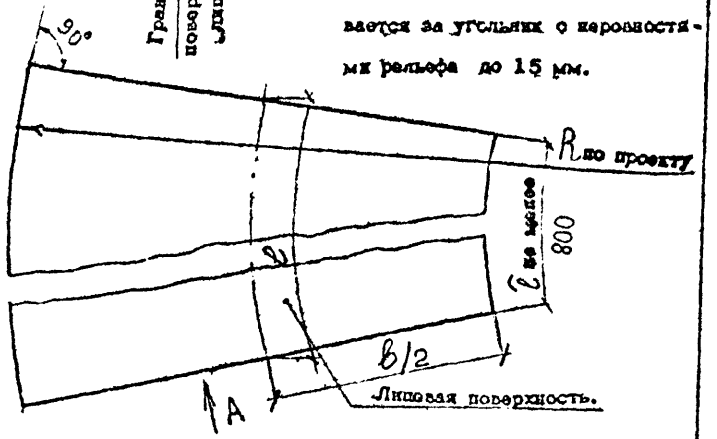
Изм. № подлин.	Подпись и дата	Взам. инв. №	Ивл. № дубл.	Подпись и дата

Гл. спец.	Рубашов	<i>[Signature]</i>
Рух. гр.	Балтисова	<i>[Signature]</i>
Ст. тех.	Неселова	<i>[Signature]</i>
Ст. тех.	Кротова	<i>[Signature]</i>

Имя, № поз. / Подпись и дата / Власт. инв. № / Инв. № дубл. / Подпись и дата / СОГЛАСОВАНО С КОМБИНАТОМ ОБЛИЦОВОЧНЫХ И СТРОИТЕЛЬНЫХ МАТЕРИАЛОВ / ПОДПИСЬ И ДАТА



По периметру - лента с неровностями рельефа не более 3 мм, остальная часть граней обрабатывается за угольник с неровностями рельефа до 15 мм.



1. ФАКТУРА ЛИЦЕВОЙ ПОВЕРХНОСТИ - ТОЧЕЧНАЯ
2. ПЛОЩАДЬ ЛИЦЕВОЙ ПОВЕРХНОСТИ - 1,33 м<sup>2</sup>/м
3. ЛЕНТА С НЕРОВНОСТЯМИ РЕЛЬЕФА НЕ БОЛЕЕ 3 мм - 0,24 м<sup>2</sup>/м
4. МАССА - 680 кг/м
5. ЦВЕТ ГРАНИТА - ПО ПРОЕКТУ
6. ПЛОЩАДЬ ТОРЦОВ И ПРИЛЕГАЮЩИХ ПЛОСКОСТЕЙ ЗА ИСКЛЮЧЕНИЕМ ЛЕНТЫ - 0,98 м<sup>2</sup>/м

**А-349-81.3.12**

ГРАНИТНЫЕ ИЗДЕЛИЯ ДЛЯ МОСТОВ И НАБЕРЕЖНЫХ

КАМЕНЬ КАРНИЗНЫЙ

К-6-II

ГРАНИТ

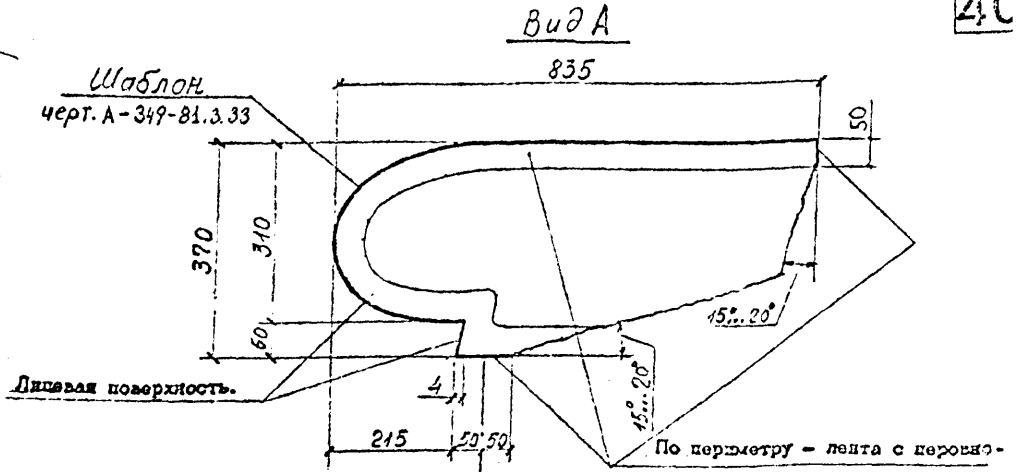
Стадия	Лист	Листов
Р		1

Институт  
ЛЕНГИПРОНИЖПРОЕКТ

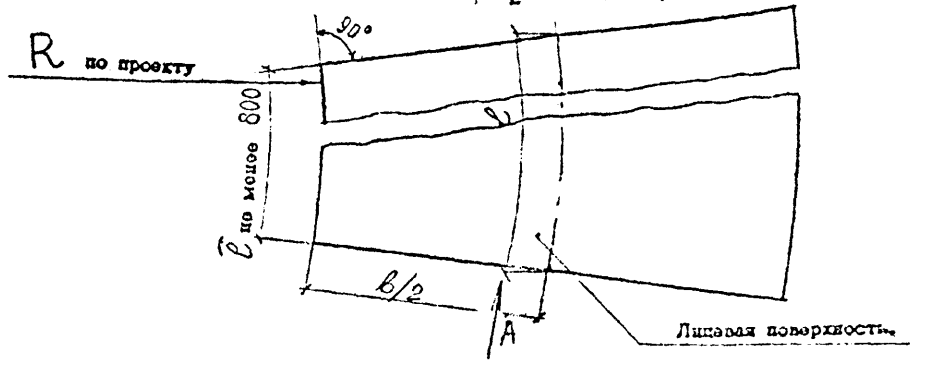
Копировал

Формат

4С



По периметру - лента с неровностями рельефа не более 3 мм, остальная часть граней обрабатывается за угольник с неровностями рельефа до 15 мм.



1. ФАКТУРА ЛИЦЕВОЙ ПОВЕРХНОСТИ - ТОЧЕЧНАЯ
2. ПЛОЩАДЬ ЛИЦЕВОЙ ПОВЕРХНОСТИ - 1,33 м<sup>2</sup>/м
3. ЛЕНТА С НЕРОВНОСТЯМИ РЕЛЬЕФА НЕ БОЛЕЕ 3 мм - 0,24 м<sup>2</sup>/м
4. МАССА - 680 кг/м
5. ЦВЕТ ГРАНИТА - ПО ПРОЕКТУ
6. ПЛОЩАДЬ ТОРЦОВ И ПРИЛЕГАЮЩИХ ПЛОСКОСТЕЙ ЗА ИСКЛЮЧЕНИЕМ ЛЕНТЫ - 0,98 м<sup>2</sup>/м

**А-349-81.3.13**

ГРАНИТНЫЕ ИЗДЕЛИЯ ДЛЯ МОСТОВ И НАБЕРЕЖНЫХ

КАМЕНЬ КАРНИЗНЫЙ

К-6-III

ГРАНИТ

Гл. спец.	Рубинов	<i>[Signature]</i>
Рук. гр.	Вантасова	<i>[Signature]</i>
Ст. инж.	Несмелова	<i>[Signature]</i>
Ст. техн.	Кротова	<i>[Signature]</i>

Стадия	Лист	Листов
Р		1

Институт  
ЛЕНГИПРОНИЖПРОЕКТ

Копировал

Формат



ПОДПИСЬ И ДАТА

СОГЛАСОВАНО С КОМБИНАТОМ ОБЛИЦОВОЧНЫХ И СТРОИТЕЛЬНЫХ МАТЕРИАЛОВ

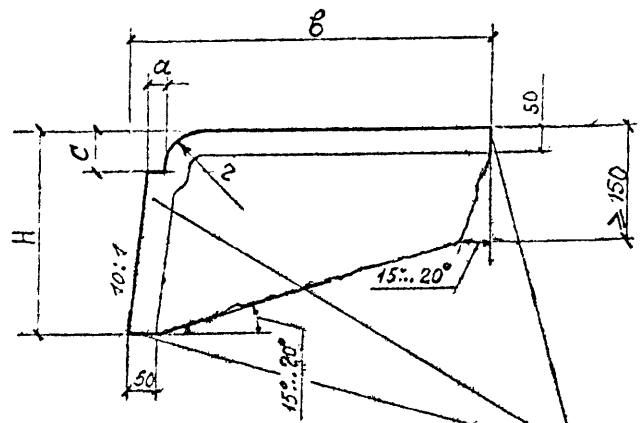
Подпись и дата

Имя, № дубл.

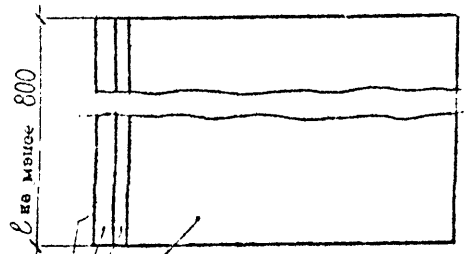
Взамен или, №

Подпись и дата

№ подлинн



По периметру - лента с неровностями рельефа не более 3 мм, остальная часть граной обрабатывается за угольщик с неровностями рельефа до 15 мм.



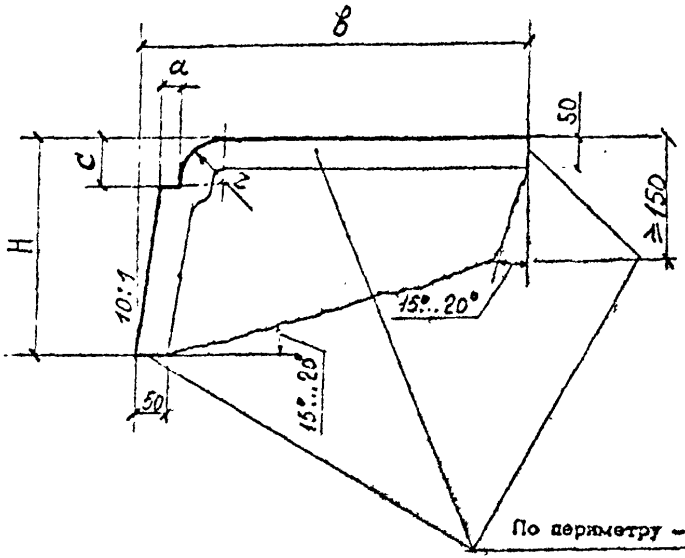
МАРКА	Н мм	В мм	а мм	с мм	z мм	ПЛОЩАДЬ , ЛИЦЕВОЙ ПОВЕРХНОСТИ м <sup>2</sup> /м	ЛЕНТА С НЕРОВНОСТЯМИ РЕЛЬЕФА НЕ БОЛЕЕ 3 мм, м <sup>2</sup> /м	МАССА кг/м
К-7-I	300	750	50	100	100	1,01	0,16	390
К-8-I	350	600	20	70	70	0,92	0,15	400
К-9-I	340	600	30	60	60	0,92	0,15	340
К-10-I	350	540	20	40	40	0,87	0,15	330

- ФАКТУРА ЛИЦЕВОЙ ПОВЕРХНОСТИ - ТОЧЕЧНАЯ
- ЦВЕТ ГРАНИТА - ПО ПРОЕКТУ
- ПЛОЩАДЬ ТОРЦОВ И ПРИЛЕГАЮЩИХ ПЛОСКОСТЕЙ ЗА ИСКЛЮЧЕНИЕМ ЛЕНТЫ - К-7-I - 0,91 м<sup>2</sup>/м; К-8-I - 0,82 м<sup>2</sup>/м; К-9-I - 0,81 м<sup>2</sup>/м; К-10-I - 0,75 м<sup>2</sup>/м

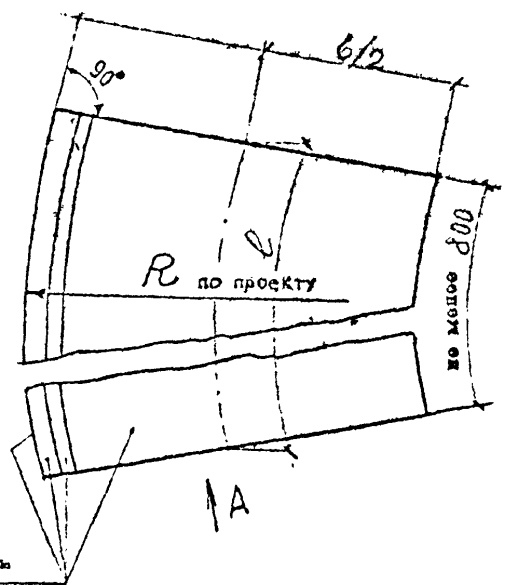
А-349-81.3.14					
ГРАНИТНЫЕ ИЗДЕЛИЯ ДЛЯ МОСТОВ И НАБЕРЕЖНЫХ					
КАМЕНЬ КАРНИЗНЫЙ К-7-I ÷ К-10-I				Стадия	Лист
				Р	1
Гл. спец.	Рубашев	Иван		Институт ЛЕНГИПРОНИЖПРОЕКТ	
Рук. гр.	Вантасова	Иван			
Ст. тех.	Насмелова	Иван			
Ст. тех.	Кротова	Иван	13.12.11		
ГРАНИТ					

Имя, № проей. Подпись и дата  
 В.умен инв. № Инв. № дубл. Подпись и дата  
 СОГЛАСОВАНО С КОМБИНАТОМ ОБЛИЦОВАННЫХ И СТРОИТЕЛЬНЫХ МАТЕРИАЛОВ ПОДПИСЬ И ДАТА

Вид А



По периметру - лента с неровностями рельефа не более 3 мм, остальная часть граней обрабатывается за угольник с неровностями рельефа до 15 мм



МАРКА	H мм	б мм	a мм	c мм	γ мм	ПЛОЩАДЬ ЛИЦЕВОЙ ПОВЕРХНОСТИ м²/м	ЛЕНТА С НЕРОВНОСТЯМИ РЕЛЬЕФА НЕ БОЛЕЕ 3 мм м²/м	МАССА кг/м
К-7-II	300	750	50	100	100	1,01	0,19	390
К-8-II	350	600	20	70	70	0,92	0,18	400
К-9-II	340	500	30	60	60	0,92	0,18	340
К-10-II	350	540	20	40	40	0,87	0,18	330

- ФАКТУРА ЛИЦЕВОЙ ПОВЕРХНОСТИ - ТОЧЕЧНАЯ
- ЦВЕТ ГРАНИТА - ПО ПРОЕКТУ
- ПЛОЩАДЬ ТОРЦОВ И ПРИЛЕГАЮЩИХ ПЛОСКОСТЕЙ ЗА ИСКЛЮЧЕНИЕМ ЛЕНТЫ - К-7-II - 0,98 м²/м; К-8-II - 0,89 м²/м; К-9-II - 0,88 м²/м; К-10-II - 0,84 м²/м

А-349-81.3.15				
ГРАНИТНЫЕ ИЗДЕЛИЯ ДЛЯ МОСТОВ И НАБЕРЕЖНЫХ				
КАМЕНЬ КАРНИЗНЫЙ			Стация	Лист
К-7-II ÷ К-10-II			Р	1
ГРАНИТ			Институт ЛЕНГИПРОИЗПРОЕКТ	

Гл. инж.	Рубашев	14/08
Руковод.	Вялковская	15/12/81
Ст. инж.	Насмелова	15/12/81
Ст. техн.	Кротова	15/12/81

ПОДПИСЬ И ДАТА  
А.И.И.И.И.

СОГЛАСОВАНО С КОМПЬЮТОМ ОБЛИЦОВОЧНЫХ И СТРОИТЕЛЬНЫХ МАТЕРИАЛОВ

Подпись и дата

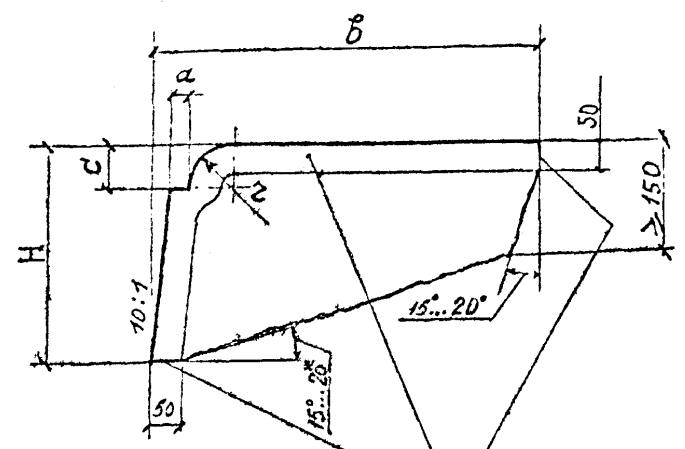
Имя, № рубр.

Взаим. иш. №

Подпись и дата

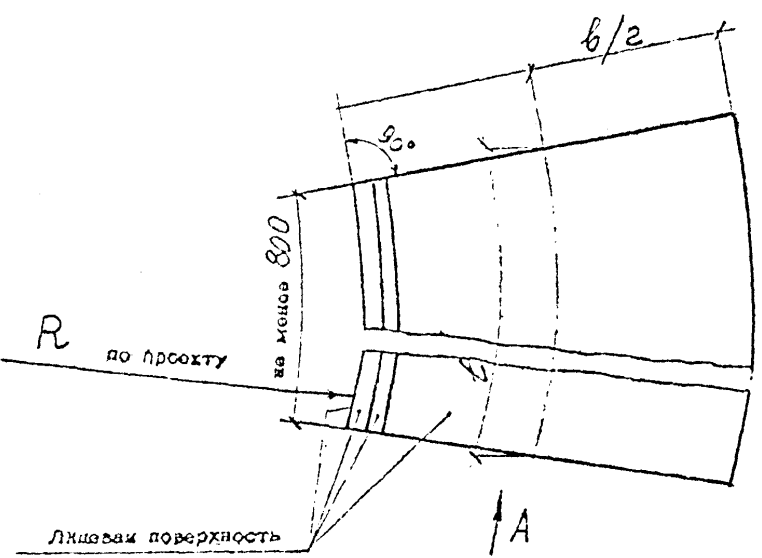
№ позиции

Вид А



По периметру - лента с неровностями рельефа не более 3 мм, остальная часть граней обрабатывается за угольник с неровностями рельефа до 15 мм.

МАРКА	H мм	B мм	a мм	c мм	z мм	ПЛОЩАДЬ ЛИЦЕВОЙ ПОВЕРХНОСТИ м <sup>2</sup> /м	ЛЕНТА С НЕРОВНОСТЯМИ РЕЛЬЕФА НЕ БОЛЕЕ 3 ММ. м <sup>2</sup> /м	МАССА кг/м
К-7-III	300	750	50	100	100	1,02	0,19	390
К-8-III	350	600	20	70	70	0,92	0,18	400
К-9-III	340	600	30	60	60	0,92	0,18	340
К-10-III	350	540	20	40	40	0,87	0,18	350



- ФАКТУРА ЛИЦЕВОЙ ПОВЕРХНОСТИ - ТОЧЕЧНАЯ
- ЦВЕТ ГРАНИТА - ПО ПРОЕКТУ
- ПЛОЩАДЬ ТОРЦОВ И ПРИЛЕГАЮЩИХ ПЛОСКОСТЕЙ ЗА ИСКЛЮЧЕНИЕМ ЛЕНТЫ - К-7-III - 0,98 м<sup>2</sup>/м;  
К-8-III - 0,89 м<sup>2</sup>/м; К-9-III - 0,88 м<sup>2</sup>/м; К-10-III - 0,84 м<sup>2</sup>/м

A-349-81.3.16

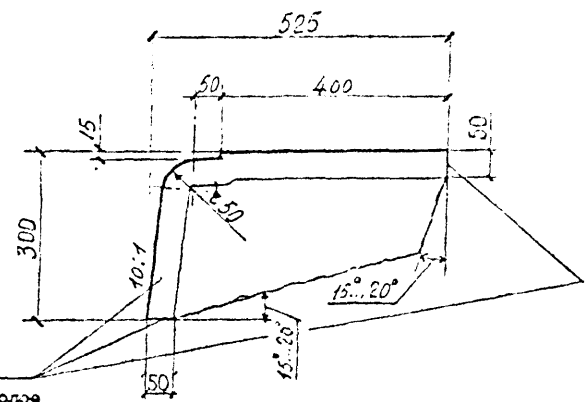
ГРАНИТНЫЕ ИЗДЕЛИЯ ДЛЯ МОСТОВ И НАБЕРЕЖНЫХ

Гл. спец.	Рубашова	Иван					
Рух. гр.	Вангосова	Иван					
Ст. инж.	Несмелова	Иван					
Ст. техн.	Кротова	Иван	15.12.8.				
КАМЕНЬ КАРНИЗНЫЙ К-7-III + К-10-III				Стация	Лист	Листов	
ГРАНИТ				Р		1	
				Институт ЛЕНГИПРОНИИПРОЕКТ			

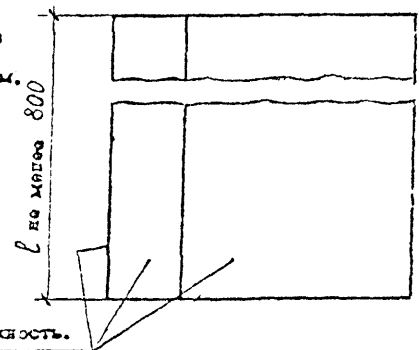
Имя, № подлин.	Подпись и дата	Взамен ив. №	Ив. № дубл.	Подпись и дата

ПОДПИСЬ И ДАТА  
 СОГЛАСОВАНО С КОМБИНАТОМ ОБЛИЦОВОЧНЫХ И СТРОИТЕЛЬНЫХ МАТЕРИАЛОВ  
 ПОДПИСЬ И ДАТА

Имя, № подлин.	Подпись и дата	Взамен ив. №	Ив. № дубл.	Подпись и дата



По периметру - лента с  
 неровностями рельефа не более  
 3 мм, остальная часть граной  
 обрабатывается за уголки с  
 неровностями рельефа до 15 мм.



1. ФАКТУРА ЛИЦЕВОЙ ПОВЕРХНОСТИ - ТОЧЕЧНАЯ
2. ПЛОЩАДЬ ЛИЦЕВОЙ ПОВЕРХНОСТИ - 0,78 м<sup>2</sup>/м
3. ЛЕНТА С НЕРОВНОСТЯМИ РЕЛЬЕФА НЕ БОЛЕЕ 3 мм - 0,15 м<sup>2</sup>/м
4. МАССА - 340 кг/м
5. ЦВЕТ ГРАНИТА - ПО ПРОЕКТУ
6. ПЛОЩАДЬ ТОРЦОВ И ПРИЛЕГАЮЩИХ ПЛОСКОСТЕЙ ЗА ИСКЛЮЧЕНИЕМ ЛЕНТЫ - 0,69 м<sup>2</sup>/м

A-349-81.3.17

ГРАНИТНЫЕ ИЗДЕЛИЯ ДЛЯ МОСТОВ И НАБЕРЕЖНЫХ

КАМЕНЬ КАРНИЗНЫЙ  
 К-11-1

Станд.	Лист	Листов
Р		1

ГРАНИТ

Институт  
 ЛЕНГИПРОНИЖПРОЕКТ

Гл. спец.	Рубашов	<i>[Signature]</i>
Рук. ар.	Валтасова	<i>[Signature]</i>
Ст. тех.	Несмелова	<i>[Signature]</i>
Ст. тех.	Кротова	<i>[Signature]</i> 15.12.81

СОГЛАСОВАНО С КОМБИНАТОМ ОБЛИЦОВОЧНЫХ И СТРОИТЕЛЬНЫХ МАТЕРИАЛОВ

Подпись и дата

Имя, № дубл.

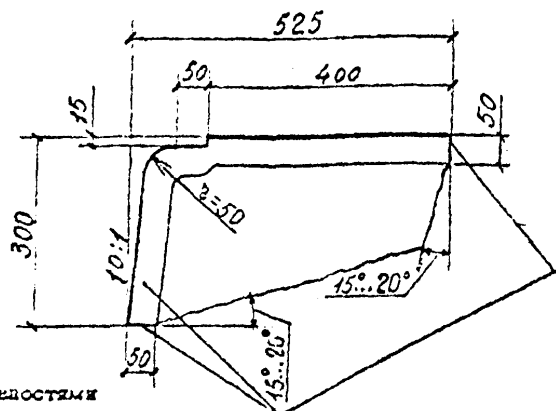
Взам. инв. №

Подпись и дата

Имя, № подл.

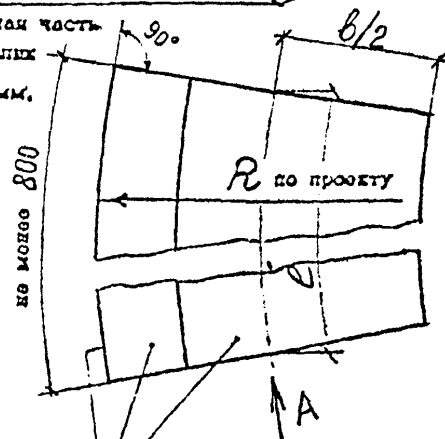
ПОДПИСЬ И ДАТА

Вид А



По периметру - лента с неровностями

рельефа не более 3 мм, остальная часть грани обработывается за угольником с неровностями рельефа до 15 мм.



Лицевая поверхность.

1. ФАКТУРА ЛИЦЕВОЙ ПОВЕРХНОСТИ - ТОЧЕЧНАЯ
2. ПЛОЩАДЬ ЛИЦЕВОЙ ПОВЕРХНОСТИ - 0,78 м<sup>2</sup>/м
3. ЛЕНТА С НЕРОВНОСТЯМИ РЕЛЬЕФА НЕ БОЛЕЕ 3 ММ - 0,17 м<sup>2</sup>/м
4. МАССА 1 м - 324 кг
5. ЦВЕТ ГРАНИТА - ПО ПРОЕКТУ
6. ПЛОЩАДЬ ТОРЦОВ И ПРИЛЕГАЮЩИХ ПЛОСКОСТЕЙ ЗА ИСКЛЮЧЕНИЕМ ЛЕНТЫ - 0,74 м<sup>2</sup>/м

А-349-81.3.18

ГРАНИТНЫЕ ИЗДЕЛИЯ ДЛЯ МОСТОВ И НАБЕРЕЖНЫХ

КАМЕНЬ КАРНИЗНЫЙ

К-11-II

ГРАНИТ

Стандия	Лист	Листов
Р		1

Институт  
ЛЕНГИПРОНИИПРОЕКТ

Гл. спец.	Рубашев	<i>[Signature]</i>	
Рук. гр.	Вантусова	<i>[Signature]</i>	
Ст. тех.	Борисова	<i>[Signature]</i>	
Ст. тех.	Васильева	<i>[Signature]</i>	15/12/81

ПОДПИСЬ И ДАТА

СОГЛАСОВАНО С КОМБИНАТОМ ОБЛИЦОВОЧНЫХ И СТРОИТЕЛЬНЫХ МАТЕРИАЛОВ

Подпись и дата

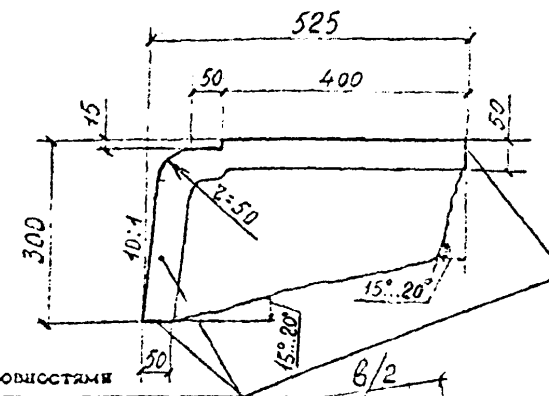
Имя, № дубл.

Взам. инв. №

Подпись и дата

Имя, № подл.

Вид А



По периметру - лента с неровностями

рельефа не более 3 мм, остальная часть грани обрабатывается за угольником с неровностями рельефа до 15 мм.



Лицевая поверхность.

1. ФАКТУРА ЛИЦЕВОЙ ПОВЕРХНОСТИ - ТОЧЕЧНАЯ
2. ПЛОЩАДЬ ЛИЦЕВОЙ ПОВЕРХНОСТИ - 0,78 м<sup>2</sup>/м
3. ЛЕНТА С НЕРОВНОСТЯМИ РЕЛЬЕФА НЕ БОЛЕЕ 3 ММ - 0,17 м<sup>2</sup>/м
4. МАССА 1 м - 324 кг
5. ЦВЕТ ГРАНИТА - ПО ПРОЕКТУ
6. ПЛОЩАДЬ ТОРЦОВ И ПРИЛЕГАЮЩИХ ПЛОСКОСТЕЙ ЗА ИСКЛЮЧЕНИЕМ ЛЕНТЫ - 0,74 м<sup>2</sup>/м

А-349-81.3.19

ГРАНИТНЫЕ ИЗДЕЛИЯ ДЛЯ МОСТОВ И НАБЕРЕЖНЫХ

КАМЕНЬ КАРНИЗНЫЙ

К-11-III

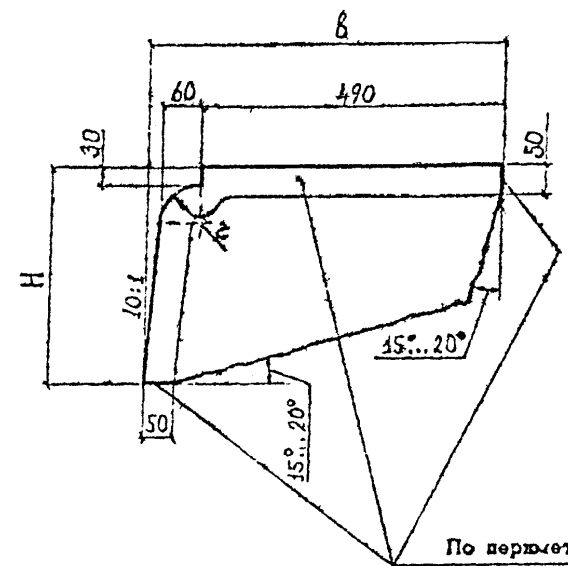
ГРАНИТ

Стандия	Лист	Листов
Р		1

Институт  
ЛЕНГИПРОНИИПРОЕКТ

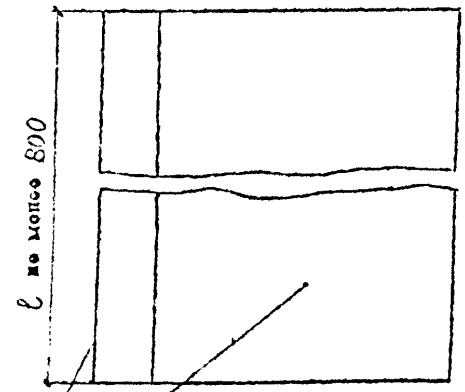
Гл. спец.	Рубашев	<i>[Signature]</i>	
Рук. гр.	Вантусова	<i>[Signature]</i>	
Ст. тех.	Борисова	<i>[Signature]</i>	
Ст. тех.	Васильева	<i>[Signature]</i>	15/12/81

Подпись и дата  
 ПОДПИСЬ И ДАТА  
 СОГЛАСОВАНО С КОМБИНАТОМ ОБЛИЦОВАННЫХ  
 И СТРОИТЕЛЬНЫХ МАТЕРИАЛОВ  
 Подпись и дата  
 Подпись и дата  
 Имя, № дубл.  
 Имя, № дубл.  
 Взамен ивн. №  
 Взамен ивн. №  
 Подпись и дата  
 Подпись и дата  
 Имя, № подлин.  
 Имя, № подлин.



По периметру — лента с неровностями рельефа не более 3 мм, остальная часть граней обрабатывается за угламих 10 неровностями рельефа до 15 мм

МАРКА	B мм	H мм	z мм	ПЛОЩАДЬ ЛИЦЕВОЙ ПОВЕРХНОСТИ м <sup>2</sup> /м	ЛЕНТА С НЕРОВНОСТЯМИ РЕЛЬЕФА НЕ БОЛЕЕ 3 мм м <sup>2</sup> /м	МАССА кг/м
K-12-I	576	350	60	0.89	0.15	390
K-13-I	590	300	70	0.83	0.15	340

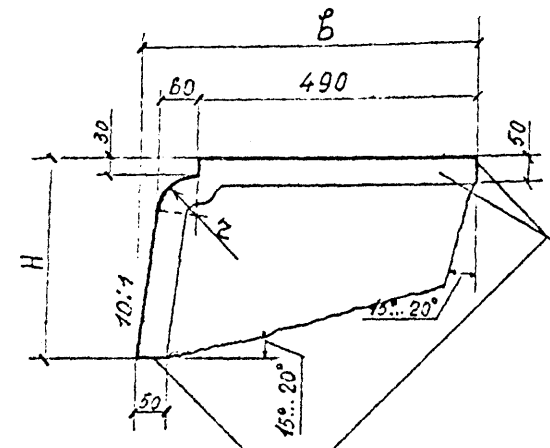


Лицевая поверхность.

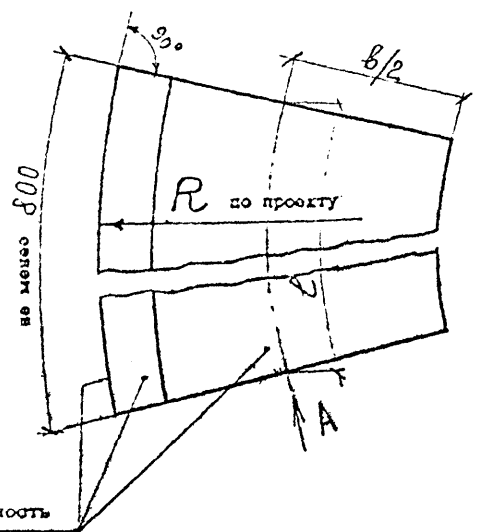
- ФАКТУРА ЛИЦЕВОЙ ПОВЕРХНОСТИ - ТОЧЕЧНАЯ
- ЦВЕТ ГРАНИТА - ПО ПРОЕКТУ,
- ПЛОЩАДЬ ТОРЦОВ И ПРИЛЕГАЮЩИХ ПЛОСКОСТЕЙ ЗА ИСКЛЮЧЕНИЕМ ЛЕНТЫ - K-12-I - 0,80 м<sup>2</sup>/м  
K-13-I - 0,71 м<sup>2</sup>/м

A-349-81.3.20			
ГРАНИТНЫЕ ИЗДЕЛИЯ ДЛЯ МОСТОВ И НАБЕРЕЖНЫХ			
Гл.спед.	Рубашев	Иван	Стадия
Рух.гр.	Вантюсова	Вант	Лист
Ст.м.ж.	Несмелова	Несм	Листов
Ст.тех.	Кротова	Крот	
КАМЕНЬ КАРНИЗНЫЙ K-12-I ; K-13-I			Р
ГРАНИТ			Институт ЛЕНГИПРОНИЖПРОЕКТ

Вид А



По периметру - лента с неровностями рельефа не более 3 мм, остальная часть граней обрабатывается за угольях с неровностями рельефа до 15 мм.



Лицевая поверхность

МАРКА	B мм	H мм	Z мм	ПЛОЩАДЬ ЛИЦЕВОЙ ПОВЕРХНОСТИ М <sup>2</sup> /М	ЛЕНТА С НЕРОВНОСТЯМИ РЕЛЬЕФА НЕ БОЛЕЕ 3 ММ М <sup>2</sup> /М	МАССА кг/М
К-12-II	576	350	60	0,89	0,18	390
К-13-II	570	300	70	0,83	0,18	340

1. ФАКТУРА ЛИЦЕВОЙ ПОВЕРХНОСТИ - ТОЧЕЧНАЯ
2. ЦВЕТ ГРАНИТА - ПО ПРОЕКТУ
3. ПЛОЩАДЬ ТОРЦОВ И ПРИЛЕГАЮЩИХ ПЛОСКОСТЕЙ  
ЗА ИСКЛЮЧЕНИЕМ ЛЕНТЫ - К-12-II - 0,87 М<sup>2</sup>/М  
К-13-II - 0,76 М<sup>2</sup>/М

<b>А-349-81.3.21</b>					
ГРАНИТНЫЕ ИЗДЕЛИЯ ДЛЯ МОСТОВ И НАБЕРЕЖНЫХ					
КАМЕНЬ КАРНИЗНЫЙ К-12-II    К-13-II				Стация	Лист
				Р	1
ГРАНИТ				Институт ЛЕНГИПРОИИЖПРОЕКТ	
Гл. спец.	Рубашов	Иван			
Рук. гр.	Ванткова	Юлия			
Ст. тех.	Борисова	Татьяна			
Ст. тех.	Васильева	Валентина	15.12.81		

Инв. № подлин.    Подпись и дата    Владелец инв. №    Руб. № дубл.    Подпись и дата    СОГЛАСОВАНО С КОМПЬЮТЕРНОМ ОБЛИЦОВОЧНЫМ И СТРОИТЕЛЬНЫМ МАТЕРИАЛОМ    Подпись и дата

ПОДПИСЬ И ДАТА

СОГЛАСОВАНО С КОМБИНАТОМ ОБЛИЦОВОЧНЫХ И СТРОИТЕЛЬНЫХ МАТЕРИАЛОВ

Подпись и дата

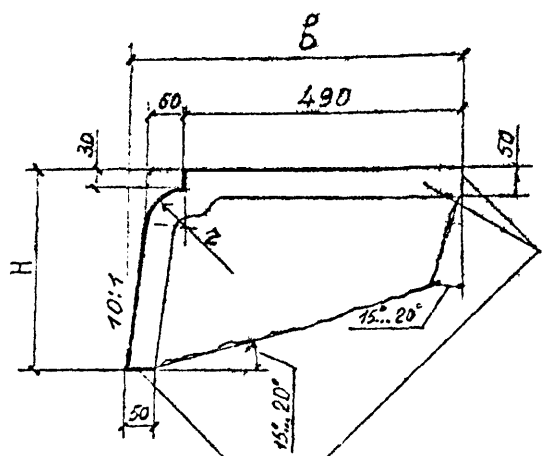
Или, № дубл.

Владелец инв. №

Подпись и дата

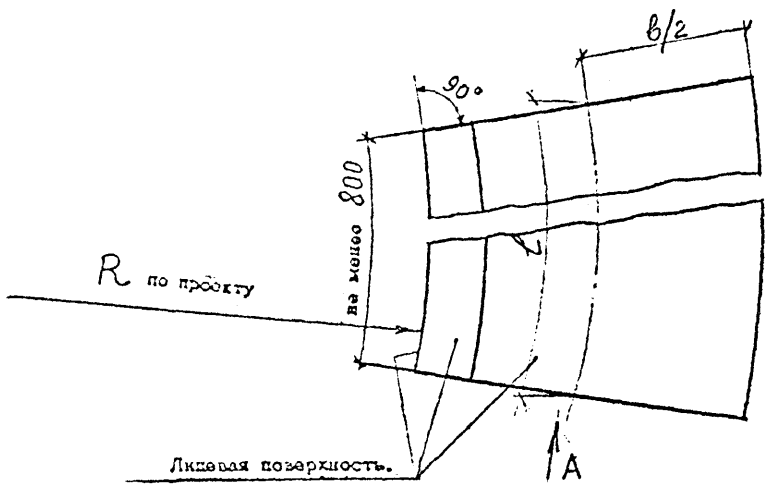
Или, № подлин.

Вид А



По периметру - лента с неровностями рельефа не более 3 мм, остальная часть граней обрабатывается за угольником с неровностями рельефа до 15 мм.

МАРКА	B мм	H мм	z мм	ПЛОЩАДЬ ЛИЦЕВОЙ ПОВЕРХНОСТИ м <sup>2</sup> /м	ЛЕНТА С НЕРОВНОСТЯМИ РЕЛЬЕФА НЕ БОЛЕЕ 3 мм м <sup>2</sup> /м	МАССА кг/м
К-12-III	576	350	60	0.89	0.18	390
К-13-III	570	300	70	0.83	0.18	340



1. ФАКТУРА ЛИЦЕВОЙ ПОВЕРХНОСТИ - ТОЧЕЧНАЯ
2. ЦВЕТ ГРАНИТА - ПО ПРОЕКТУ
3. ПЛОЩАДЬ ТОРЦОВ И ПРИЛЕГАЮЩИХ ПЛОСКОСТЕЙ  
ЗА ИСКЛЮЧЕНИЕМ ЛЕНТЫ - К-12-III - 0,87 м<sup>2</sup>/м  
К-13-III - 0,76 м<sup>2</sup>/м

A-349-81.3.22			
ГРАНИТНЫЕ ИЗДЕЛИЯ ДЛЯ МОСТОВ И НАБЕРЕЖНЫХ			
КАМЕНЬ КАРНИЗНЫЙ		Стадия	Лист
К-12-III, К-13-III		Р	1
ГРАНИТ		Институт ЛЕНГИПРОНИЖПРОЕКТ	
Гл. спец.	Рубашев	И. С.	
Рук. гр.	Ванткова	И. С.	
Ст. тех.	Борисова	И. С.	
Ст. тех.	Васильева	И. С.	15.12.81



ПОДПИСЬ И ДАТА

СОГЛАСОВАНО С КОМПЬЮТАТОМ ОБЪЕДИНЕННЫХ И СТРОИТЕЛЬНЫХ МАТЕРИАЛОВ

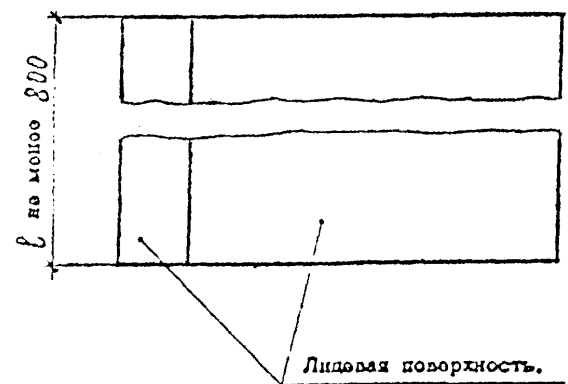
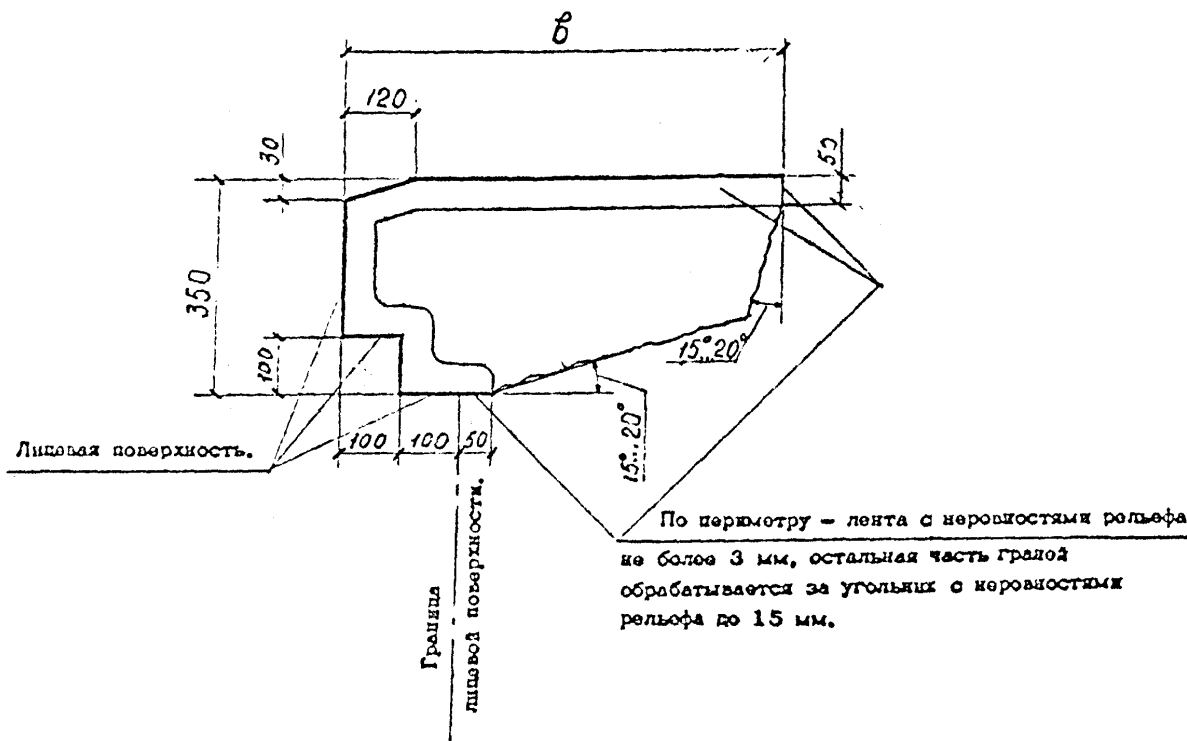
ПОДПИСЬ И ДАТА

Имя, № дроб.

Виден инв. №

ПОДПИСЬ И ДАТА

Имя, № дроб.



МАРКА	б мм	ПЛОЩАДЬ ЛИЦЕВОЙ ПОВЕРХНОСТИ м <sup>2</sup> /м,	ЛЕНТА С НЕРОВНОСТЯМИ РЕЛЬЕФА НЕ БОЛЕЕ 3 мм м <sup>2</sup> /м	МАССА кг/м
К-14-І	530	1,06	0,17	370
К-15-І	720	1,25	0,18	550

- 1. ФАКТУРА ЛИЦЕВОЙ ПОВЕРХНОСТИ - ТОЧЕЧНАЯ
- 2. ЦВЕТ ГРАНИТА - ПО ПРОЕКТУ
- 3. ПЛОЩАДЬ ТОРЦОВ И ПРИЛЕГАЮЩИХ ПЛОСКОСТЕЙ  
ЗА ИСКЛЮЧЕНИЕМ ЛЕНТЫ - К-14-І - 0,60 м<sup>2</sup>/м  
К-15-І - 0,80 м<sup>2</sup>/м

<b>А-349-813.23</b>				
ГРАНИТНЫЕ ИЗДЕЛИЯ ДЛЯ МОСТОВ И НАБЕРЕЖНЫХ				
КАМЕНЬ КАРНИЗНЫЙ К-14-І ; К-15-І			Стадия	Лист
			Р	1
ГРАНИТ			Институт ЛЕНГИПРОНИЖПРОЕКТ	
Гл.инж.	Рубашев	<i>[Signature]</i>		
Рук.гр.	Валтисова	<i>[Signature]</i>		
Ст.тех.	Борисова	<i>[Signature]</i>		
Ст.тех.	Васильева	<i>[Signature]</i>	15.12.81	

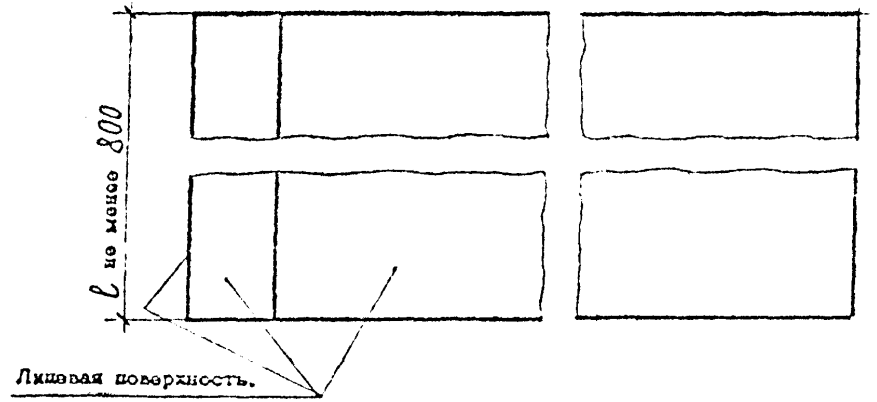
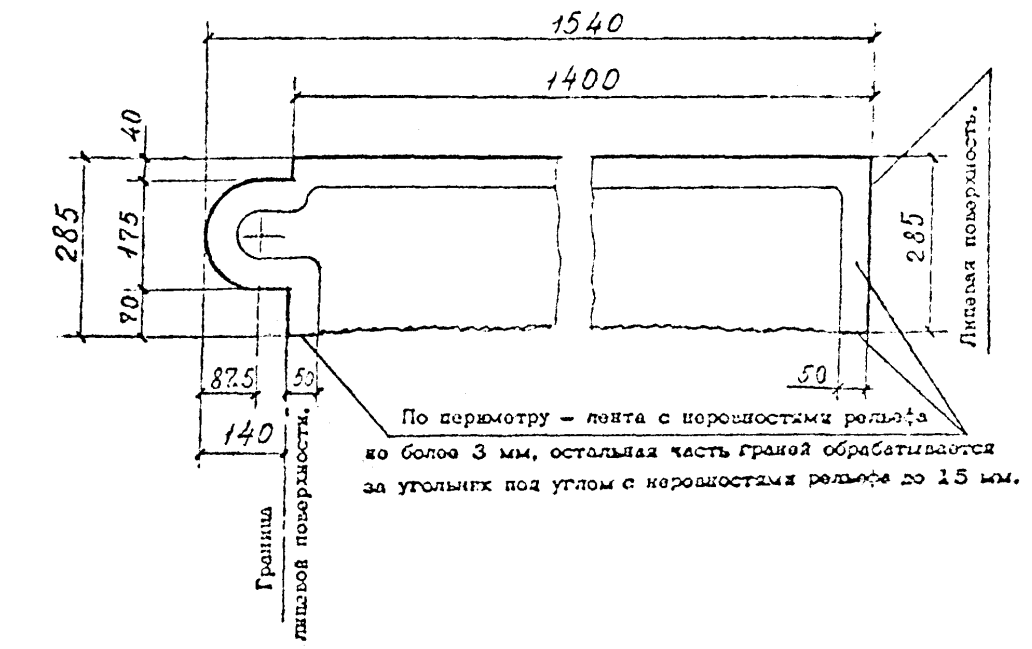
Изм. № подлин.	Подпись и дата
Взамен ив. №	Изм. № дубл.
Подпись и дата	Подпись и дата

Изм. № подлин. \_\_\_\_\_ Подпись и дата \_\_\_\_\_

Взамен ив. № \_\_\_\_\_ Изм. № дубл. \_\_\_\_\_ Подпись и дата \_\_\_\_\_

СОГЛАСОВАНО С КОМПЬЮТОМ ОБЛИЦОВОЧНЫХ И СТРОИТЕЛЬНЫХ МАТЕРИАЛОВ \_\_\_\_\_

ПОДПИСЬ И ДАТА \_\_\_\_\_

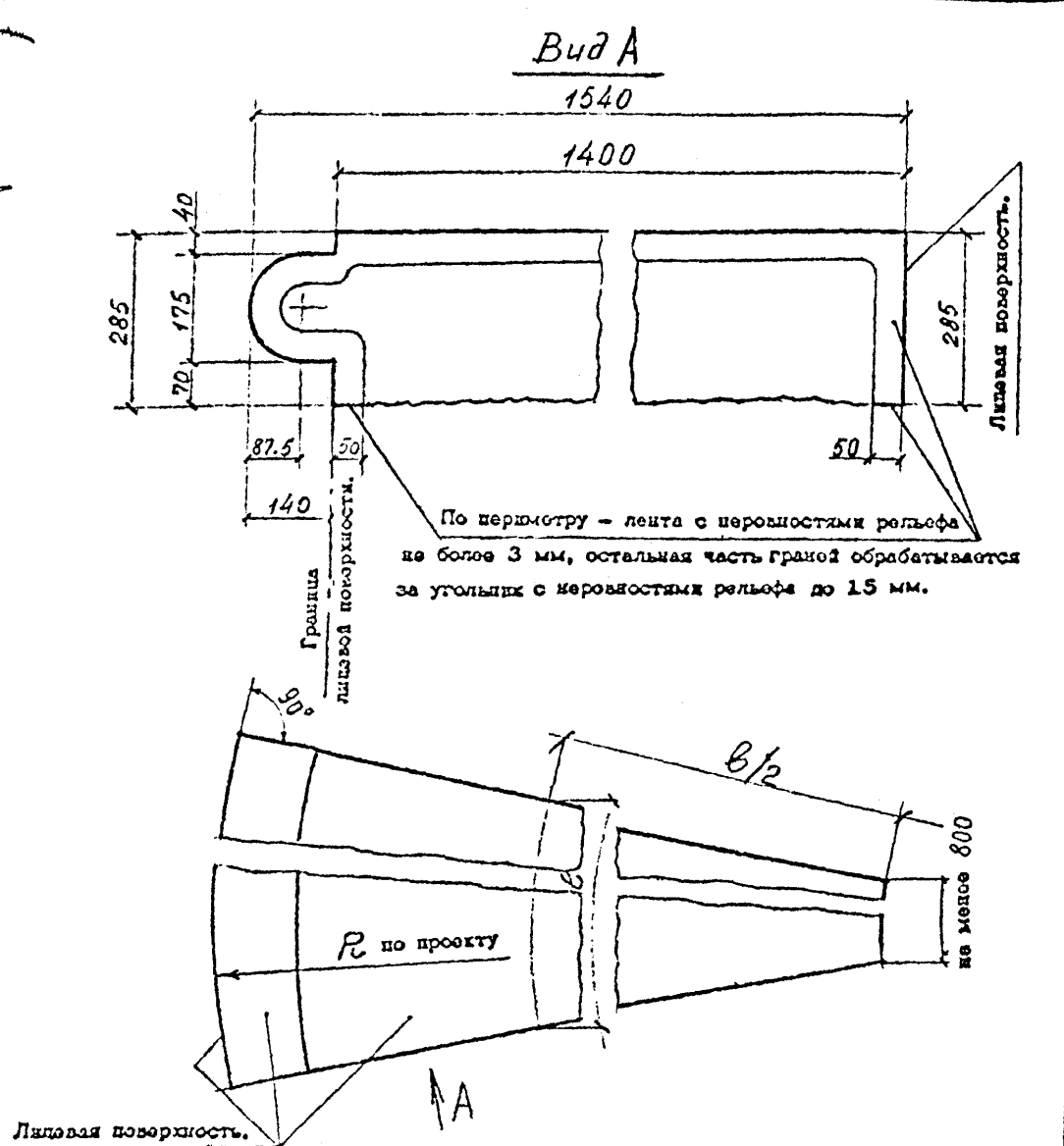


1. ФАКТУРА ЛИЦЕВОЙ ПОВЕРХНОСТИ - ТОЧЕЧНАЯ
2. ПЛОЩАДЬ ЛИЦЕВОЙ ПОВЕРХНОСТИ - 2,18 м<sup>2</sup>/м
3. ЛЕНТА С НЕРОВНОСТЯМИ РЕЛЬЕФА НЕ БОЛЕЕ 3 мм - 0,25 м<sup>2</sup>/м
4. МАССА 1 м - 1140 кг
5. ЦВЕТ ГРАНИТА - ПО ПРОЕКТУ
6. ПЛОЩАДЬ ТОРЦОВ И ПРИЛЕГАЮЩИХ ПЛОСКОСТЕЙ ЗА ИСКЛЮЧЕНИЕМ ЛЕНТЫ - 1,7 м<sup>2</sup>/м

А-349-81.3.24			
ГРАНИТНЫЕ ИЗДЕЛИЯ ДЛЯ МОСТОВ И НАБЕРЕЖНЫХ			
КАМЕНЬ КАРНИЗНЫЙ		Стандия	Лист
К-16-I		Р	1
ГРАНИТ		Институт ЛЕНГИПРОНИЖПРОЕКТ	

Гл. спец.	Рубашев	<i>[Signature]</i>	
Рук. гр.	Валтюсова	<i>[Signature]</i>	
Ст. тех.	Борисова	<i>[Signature]</i>	
Ст. тех.	Васильева	<i>[Signature]</i>	15.12.81

Имя, № подл. | Подпись и дата | Штамп | Имя, № дубл. | Подпись и дата | Штамп | Имя, № дубл. | Подпись и дата | Штамп | Имя, № дубл. | Подпись и дата | Штамп



- 1. ФАКТУРА ЛИЦЕВОЙ ПОВЕРХНОСТИ - ТОЧЕЧНАЯ
- 2. ПЛОЩАДЬ ЛИЦЕВОЙ ПОВЕРХНОСТИ - 2,180 м<sup>2</sup>/м
- 3. ЛЕНТА С НЕРАВНОСТЯМИ РЕЛЬЕФА НЕ БОЛЕЕ 3 мм - 0,32 м<sup>2</sup>/м
- 4. МАССА 1 м - 1140 кг
- 5. ЦВЕТ ГРАНИТА - ПО ПРОЕКТУ
- 6. ПЛОЩАДЬ ТОРЦОВ И ПРИЛЕГАЮЩИХ ПЛОСКОСТЕЙ ЗА ИСКЛЮЧЕНИЕМ ЛЕНТЫ - 2,0 м<sup>2</sup>/м

**A-349-81.3.25**

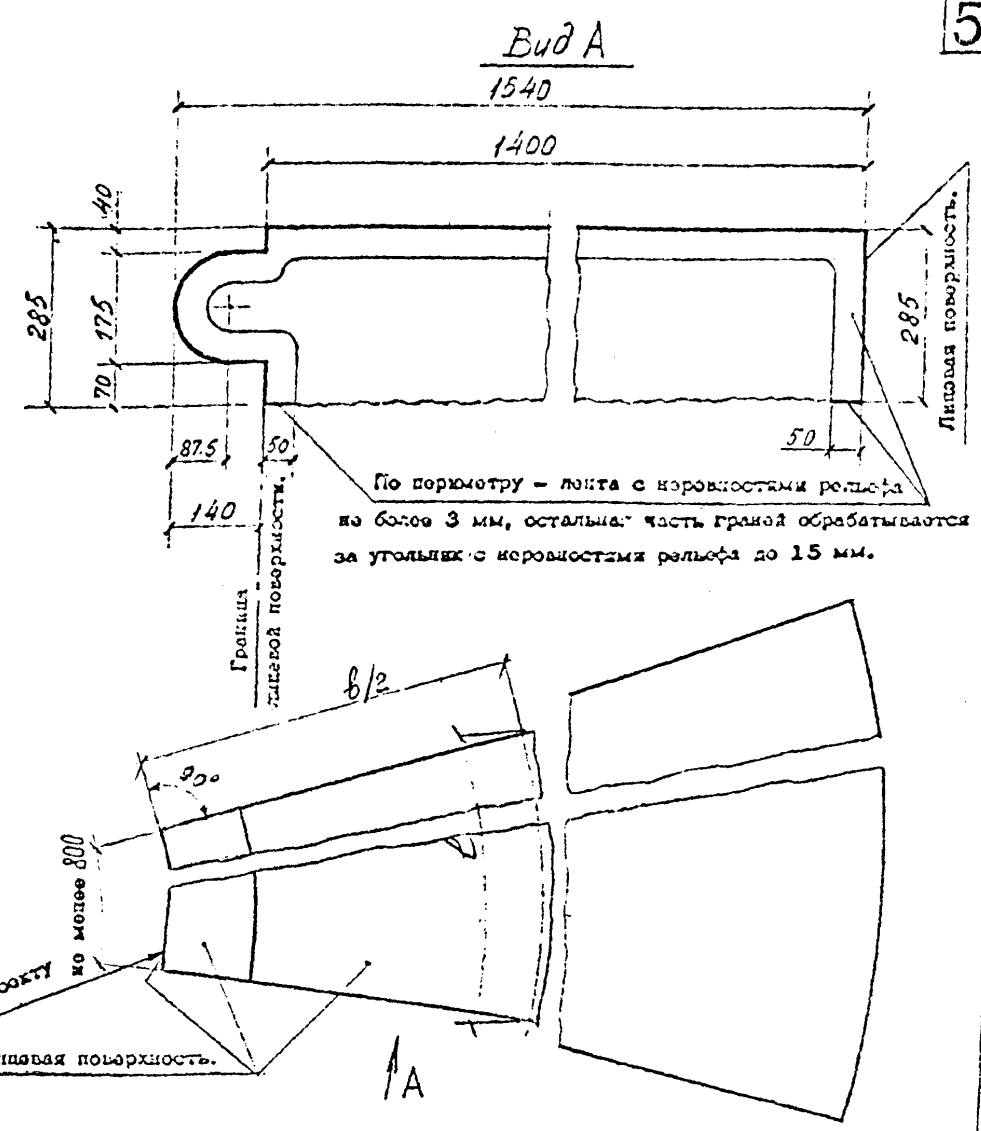
ГРАНИТНЫЕ ИЗДЕЛИЯ ДЛЯ МОСТОВ И НАБЕРЕЖНЫХ

КАМЕНЬ КАРНИЗНЫЙ  
**K-16-II**

Стадия	Лист	Листов
р		1

ГРАНИТ

Институт  
ЛЕНГИПРОНИИПРОЕКТ



- 1. ФАКТУРА ЛИЦЕВОЙ ПОВЕРХНОСТИ - ТОЧЕЧНАЯ
- 2. ПЛОЩАДЬ ЛИЦЕВОЙ ПОВЕРХНОСТИ - 2,180 м<sup>2</sup>/м
- 3. ЛЕНТА С НЕРАВНОСТЯМИ РЕЛЬЕФА НЕ БОЛЕЕ 3 мм - 0,32 м<sup>2</sup>/м
- 4. МАССА 1 м - 1140 кг
- 5. ЦВЕТ ГРАНИТА - ПО ПРОЕКТУ
- 6. ПЛОЩАДЬ ТОРЦОВ И ПРИЛЕГАЮЩИХ ПЛОСКОСТЕЙ ЗА ИСКЛЮЧЕНИЕМ ЛЕНТЫ - 2,0 м<sup>2</sup>/м

**A-349-81.3.26**

ГРАНИТНЫЕ ИЗДЕЛИЯ ДЛЯ МОСТОВ И НАБЕРЕЖНЫХ

КАМЕНЬ КАРНИЗНЫЙ  
**K-16-III**

Стадия	Лист	Листов
р		1

ГРАНИТ

Институт  
ЛЕНГИПРОНИИПРОЕКТ

Изм. №	Исходные и дата	Взам. инв. №	Изм. № дубл.	Подпись и дата

Изм.	Лист	№ докум.	Подпись	Дата
Разраб.				
Провер.				
Т.контр.				
И.контр.				
Утвердил				

	Лит.	Масса	Масштаб	
	Лист	Листов		
Институт ЛЕНГИПРОИНЖПРОЕКТ г. Ленинград				

	Изм. №	Исходные и дата	Взам. инв. №	Изм. № дубл.	Подпись и дата

**ПОДПИСАНО С КОМБИНАТОМ ОБЛИЦОВОЧНЫХ  
И СТРОИТЕЛЬНЫХ МАТЕРИАЛОВ**

*[Подпись]*

По периметру - лента с неровностями рельефа не более 3 мм, остальная часть граней обрабатывается за угольщик с неровностями рельефа до 15 мм.

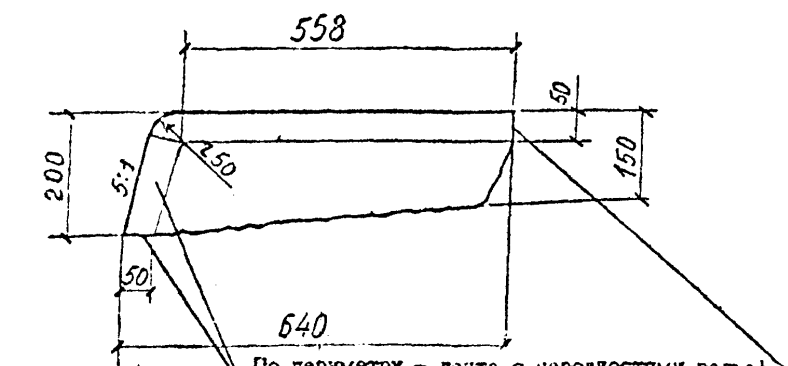
Лицевая поверхность.

1. ФАКТУРА ЛИЦЕВОЙ ПОВЕРХНОСТИ - ТОЧЕЧНАЯ
2. ПЛОЩАДЬ ЛИЦЕВОЙ ПОВЕРХНОСТИ - 0,790 м<sup>2</sup>/м
3. ЛЕНТА С НЕРОВНОСТЯМИ РЕЛЬЕФА НЕ БОЛЕЕ 3 ММ - 0,15 м<sup>2</sup>/м
4. МАССА 1 М - 245 кг
5. ЦВЕТ ГРАНИТА - ПО ПРОЕКТУ
6. ПЛОЩАДЬ ТОРЦОВ И ПРИЛЕГАЮЩИХ ПЛОСКОСТЕЙ ЗА ИСКЛЮЧЕНИЕМ ЛЕНТЫ - 0,74 м<sup>2</sup>/м

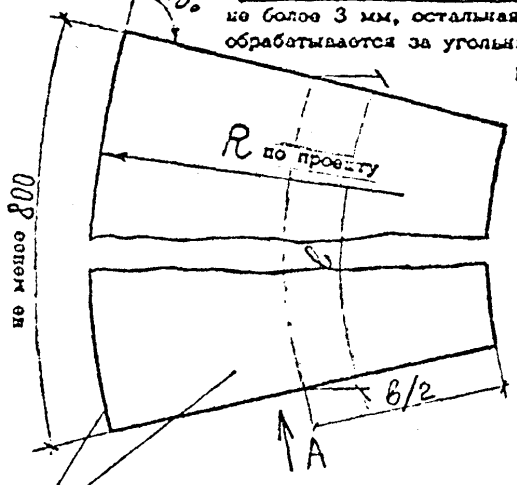
  

	<b>А-349-81.3.27</b>						
ГРАНИТНЫЕ ИЗДЕЛИЯ ДЛЯ МОСТОВ И НАБЕРЕЖНЫХ							
КАМЕНЬ КАРНИЗНЫЙ К-17-И	<table border="1" style="border-collapse: collapse;"> <tr> <td>Стандия</td> <td>Лист</td> <td>Листов</td> </tr> <tr> <td style="text-align: center;">Р</td> <td> </td> <td style="text-align: center;">1</td> </tr> </table>	Стандия	Лист	Листов	Р		1
Стандия	Лист	Листов					
Р		1					
<b>ГРАНИТ</b>	Институт ЛЕНГИПРОИНЖПРОЕКТ						
Гл. спец. Рубашова, Рук. гр. Ваняшова, Ст. тех. Борцова, Ст. тех. Васильева	[Подписи] 15.12.81						

Вид А



По периметру - лента с неровностями рельефа не более 3 мм, остальная часть граней обрабатывается за угольных с неровностями рельефа до 15 мм.



Лицевая поверхность.

1. ФАКТУРА ЛИЦЕВОЙ ПОВЕРХНОСТИ - ТОЧЕЧНАЯ
2. ПЛОЩАДЬ ЛИЦЕВОЙ ПОВЕРХНОСТИ - 0,790 м<sup>2</sup>/м
3. ЛЕНТА С НЕРОВНОСТЯМИ РЕЛЬЕФА НЕ БОЛЕЕ 3 ММ - 0,18 м<sup>2</sup>/м
4. МАССА 1 М - 245 кг
5. ЦВЕТ ГРАНИТА - ПО ПРОЕКТУ
6. ПЛОЩАДЬ ТОРЦОВ И ПРИЛЕГАЮЩИХ ПЛОСКОСТЕЙ ЗА ИСКЛЮЧЕНИЕМ ЛЕНТЫ - 0,78 м<sup>2</sup>/м

А-349-81.3.28

ГРАНИТНЫЕ ИЗДЕЛИЯ ДЛЯ МОСТОВ И НАБЕРЕЖНЫХ

КАМЕНЬ КАРНИЗНЫЙ  
К-17-II

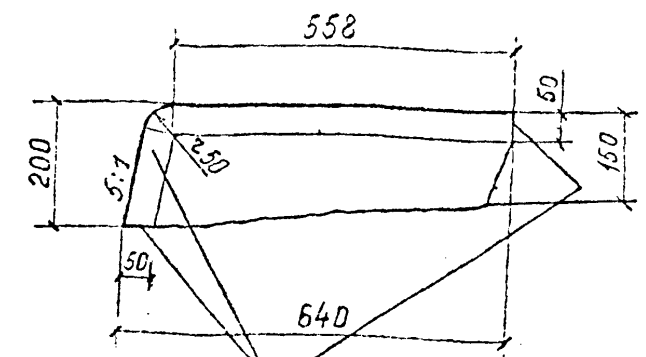
Стандия	Лист	Листов
Р		1

ГРАНИТ

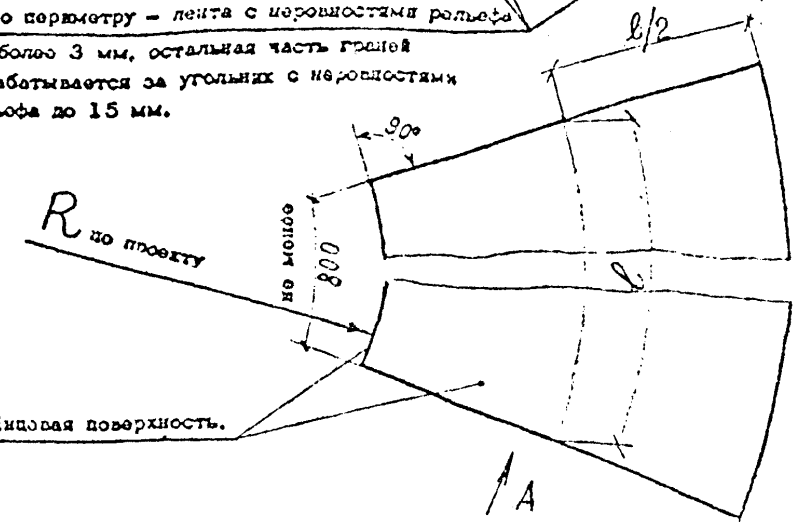
Институт  
ЛЕНГИПРОНИЖПРОЕКТ

Гл. спец.	Рубашев	<i>Иван</i>
Рук. гр.	Вантусова	<i>Ван</i>
Ст. тех.	Борисова	<i>Бор</i>
Ст. тех.	Васильева	<i>Васильева</i> 15.12.81

Вид А



По периметру - лента с неровностями рельефа не более 3 мм, остальная часть граней обрабатывается за угольных с неровностями рельефа до 15 мм.



Лицевая поверхность.

1. ФАКТУРА ЛИЦЕВОЙ ПОВЕРХНОСТИ - ТОЧЕЧНАЯ
2. ПЛОЩАДЬ ЛИЦЕВОЙ ПОВЕРХНОСТИ - 0,790 м<sup>2</sup>/м
3. ЛЕНТА С НЕРОВНОСТЯМИ РЕЛЬЕФА НЕ БОЛЕЕ 3 ММ - 0,18 м<sup>2</sup>/м
4. МАССА 1 М - 245 кг
5. ЦВЕТ ГРАНИТА - ПО ПРОЕКТУ
6. ПЛОЩАДЬ ТОРЦОВ И ПРИЛЕГАЮЩИХ ПЛОСКОСТЕЙ ЗА ИСКЛЮЧЕНИЕМ ЛЕНТЫ - 0,78 м<sup>2</sup>/м

А-349-81.3.29

ГРАНИТНЫЕ ИЗДЕЛИЯ ДЛЯ МОСТОВ И НАБЕРЕЖНЫХ

КАМЕНЬ КАРНИЗНЫЙ  
К-17-III

Стандия	Лист	Листов
Р		1

ГРАНИТ

Институт  
ЛЕНГИПРОНИЖПРОЕКТ

Гл. спец.	Рубашев	<i>Иван</i>
Рук. гр.	Вантусова	<i>Ван</i>
Ст. тех.	Борисова	<i>Бор</i>
Ст. тех.	Васильева	<i>Васильева</i> 15.12.81

Имя, № подл. Подпись и дата. Взам. инв. №. Инв. № дубл. Подпись и дата. СОГЛАСОВАНО С КОМБИНАТОМ ОБЛИЦОВАННЫХ И СТРОИТЕЛЬНЫХ МАТЕРИАЛОВ. ПОДПИСЬ И ДАТА.

Имя, № подл. Подпись и дата. Взам. инв. №. Инв. № дубл. Подпись и дата. СОГЛАСОВАНО С КОМБИНАТОМ ОБЛИЦОВАННЫХ И СТРОИТЕЛЬНЫХ МАТЕРИАЛОВ. ПОДПИСЬ И ДАТА.

ПОДПИСЬ И ДАТА

СОГЛАСОВАНО С КОМБИНАТОМ ОБЛИЦОВОЧНЫХ И СТРОИТЕЛЬНЫХ МАТЕРИАЛОВ

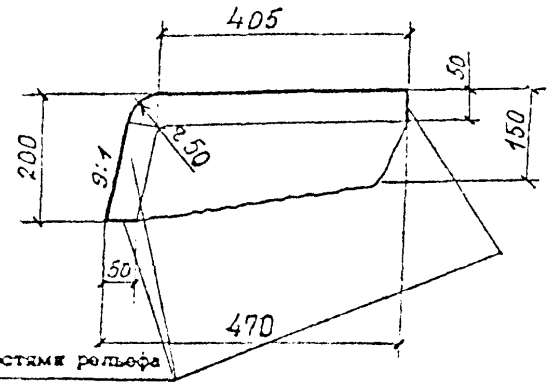
ПОДПИСЬ И ДАТА

Или. № дубл.

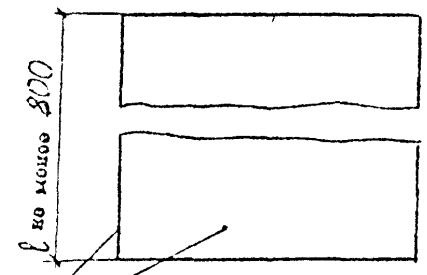
Взамен или. №

ПОДПИСЬ И ДАТА

Или. № подлин.



По периметру - лента с неровностями рельефа не более 3 мм, остальная часть граней обрабатывается за угольником с неровностями рельефа до 15 мм.



Лицевая поверхность.

- 1. ФАКТУРА ЛИЦЕВОЙ ПОВЕРХНОСТИ - ТОЧЕЧНАЯ
- 2. ПЛОЩАДЬ ЛИЦЕВОЙ ПОВЕРХНОСТИ - 0,64 м<sup>2</sup>/м
- 3. ЛЕНТА С НЕРОВНОСТЯМИ РЕЛЬЕФА НЕ БОЛЕЕ 3 ММ - 0,14 м<sup>2</sup>/м
- 4. МАССА 1М - 182 кг
- 5. ЦВЕТ ГРАНИТА - ПО ПРОЕКТУ
- 6. ПЛОЩАДЬ ТОРЦОВ И ПРИЛЕГАЮЩИХ ПЛОСКОСТЕЙ ЗА ИСКЛЮЧЕНИЕМ ЛЕНТЫ - 0,56 м<sup>2</sup>/м

**A-349-81.3.30**

ГРАНИТНЫЕ ИЗДЕЛИЯ ДЛЯ МОСТОВ И НАБЕРЕЖНЫХ

КАМЕНЬ КАРНИЗНЫЙ

Стадия	Лист	Листов
р		1

K-18-I

ГРАНИТ

Институт  
ЛЕНГИПРОИИЖПРОЕКТ

Гл. инж.	Рубашев	<i>Рубашев</i>
Рук. гр.	Вантюсова	<i>Вантюсова</i>
Ст. инж.	Борисова	<i>Борисова</i>
Ст. техн.	Васильева	<i>Васильева</i> 15.12.81

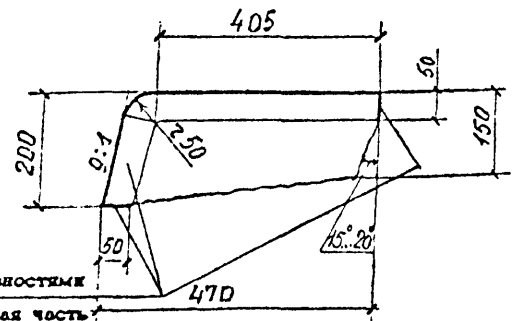
Лит.	Масса	Масштаб
Лист		Листов
Институт ЛЕНГИПРОИИЖПРОЕКТ г. Ленинград		

Или.	Лист	№ докум.	Подпись	Дата
Разраб.				
Провер.				
Т. контр.				
И. контр.				
Утвердил				

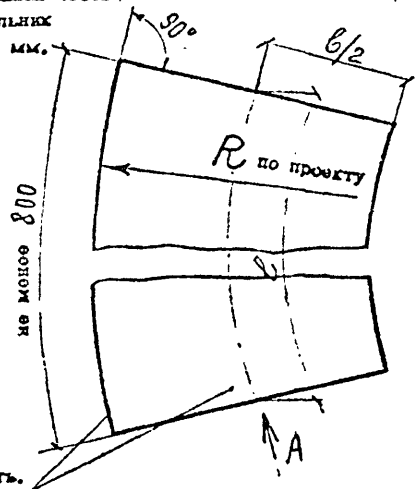
Или. № подлин.	Взамен или. №	Или. № дубл.	Подпись и дата

№ инв. № подл. № тех. № ст. № стр. № лист. № табл. № разд. № подл. № дата.

Вид А



По периметру - лента с неровностями рельефа не более 3 мм, остальная часть граней обрабатывается за угольник с неровностями рельефа до 15 мм.



Лицевая поверхность.

1. ФАКТУРА ЛИЦЕВОЙ ПОВЕРХНОСТИ - ТОЧЕЧНАЯ
2. ПЛОЩАДЬ ЛИЦЕВОЙ ПОВЕРХНОСТИ - 0,640 м<sup>2</sup> / м
3. ЛЕНТА С НЕРОВНОСТЯМИ РЕЛЬЕФА НЕ БОЛЕЕ 3 ММ - 0,18 м<sup>2</sup>/м
4. МАССА 1 м - 182 кг
5. ЦВЕТ ГРАНИТА - ПО ПРОЕКТУ
6. ПЛОЩАДЬ ТОРЦОВ И ПРИЛЕГАЮЩИХ ПЛОСКОСТЕЙ ЗА ИСКЛЮЧЕНИЕМ ЛЕНТЫ - 0,58 м<sup>2</sup>/м

**A-349-81.3.31**

ГРАНИТНЫЕ ИЗДЕЛИЯ ДЛЯ МОСТОВ И НАБЕРЕЖНЫХ

КАМЕНЬ КАРНИЗНЫЙ  
**K-18-II**

Стация	Лист	Листов
Р		1

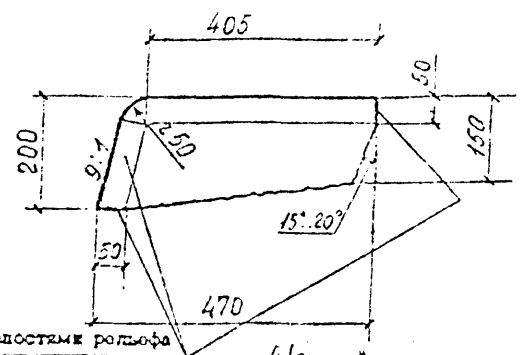
ГРАНИТ

Институт  
ЛЕНГИПРОИИЖПРОЕКТ

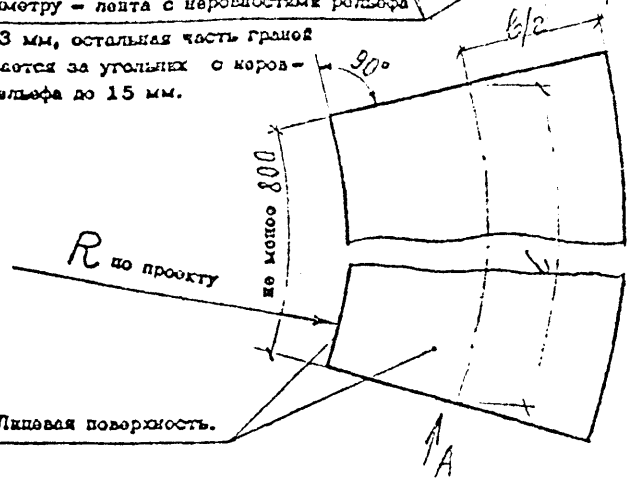
Гл.спец.	Рубашов	Рубашов
Рук.гр.	Вантюсова	Вантюсова
Ст.инж.	Борисова	Борисова
Ст.техн.	Васильева	Васильева 15.12.81

№ инв. № подл. № тех. № ст. № стр. № лист. № табл. № разд. № подл. № дата.

Вид А



По периметру - лента с неровностями рельефа не более 3 мм, остальная часть граней обрабатывается за угольник с неровностями рельефа до 15 мм.



Лицевая поверхность.

1. ФАКТУРА ЛИЦЕВОЙ ПОВЕРХНОСТИ - ТОЧЕЧНАЯ
2. ПЛОЩАДЬ ЛИЦЕВОЙ ПОВЕРХНОСТИ - 0,640 м<sup>2</sup> / м
3. ЛЕНТА С НЕРОВНОСТЯМИ РЕЛЬЕФА НЕ БОЛЕЕ 3 ММ - 0,18 м<sup>2</sup>/м
4. МАССА 1 м - 182 кг
5. ЦВЕТ ГРАНИТА - ПО ПРОЕКТУ
6. ПЛОЩАДЬ ТОРЦОВ И ПРИЛЕГАЮЩИХ ПЛОСКОСТЕЙ ЗА ИСКЛЮЧЕНИЕМ ЛЕНТЫ - 0,58 м<sup>2</sup>/м

**A-349-81.3.32**

ГРАНИТНЫЕ ИЗДЕЛИЯ ДЛЯ МОСТОВ И НАБЕРЕЖНЫХ

КАМЕНЬ КАРНИЗНЫЙ  
**K-18-III**

Стация	Лист	Листов
Р		1

ГРАНИТ

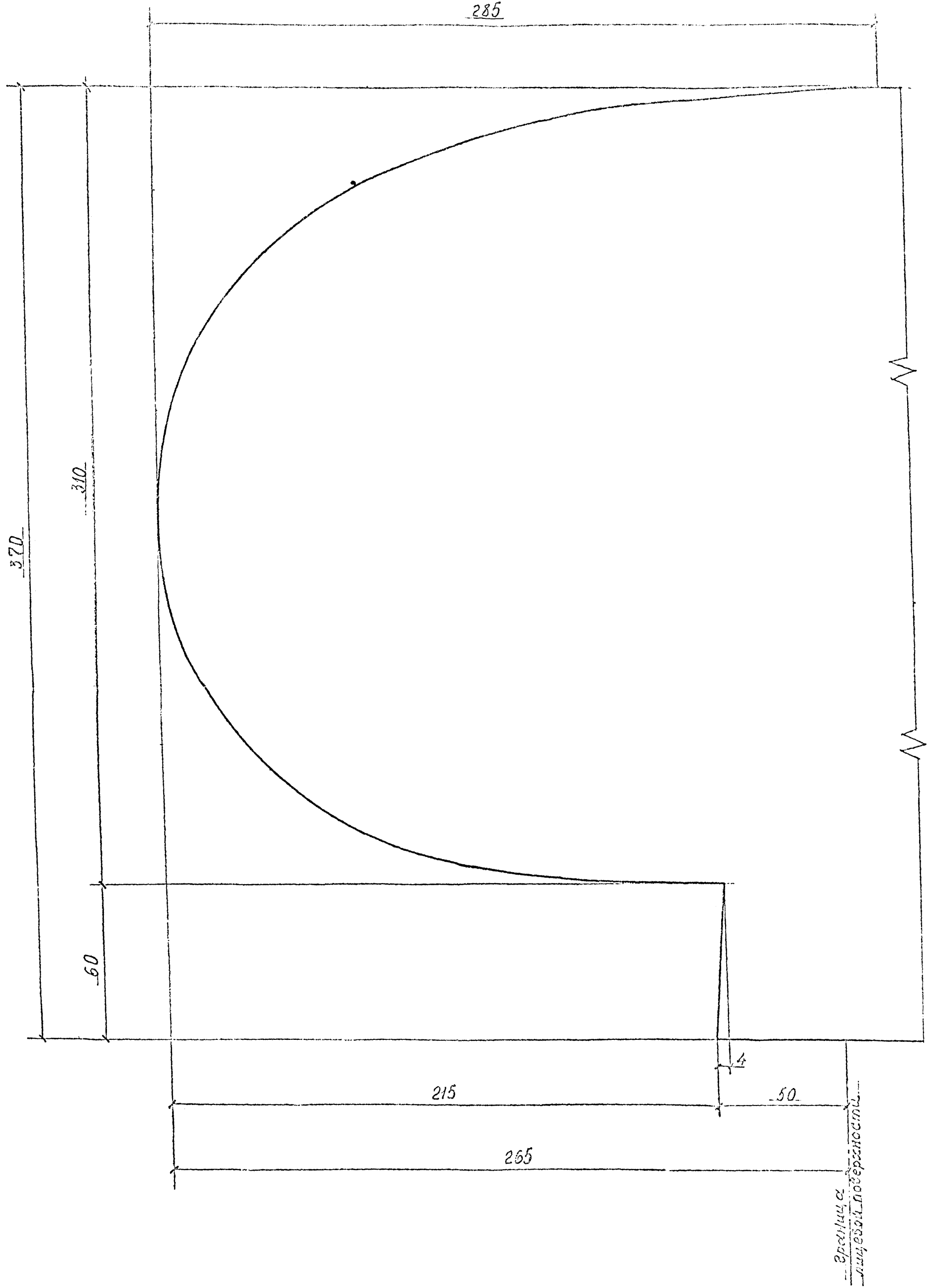
Институт  
ЛЕНГИПРОИИЖПРОЕКТ

Гл.спец.	Рубашов	Рубашов
Рук.гр.	Вантюсова	Вантюсова
Ст.инж.	Борисова	Борисова
Ст.техн.	Васильева	Васильева 15.12.81

Имя, № докум.	Подпись, дата	Имя, № докум.	Подпись, дата	Имя, № докум.	Подпись, дата	Имя, № докум.	Подпись, дата

СОГЛАСОВАНО С КОМБИНАТОМ ОБИЦОВОЧНЫХ И СТРОИТЕЛЬНЫХ МАТЕРИАЛОВ

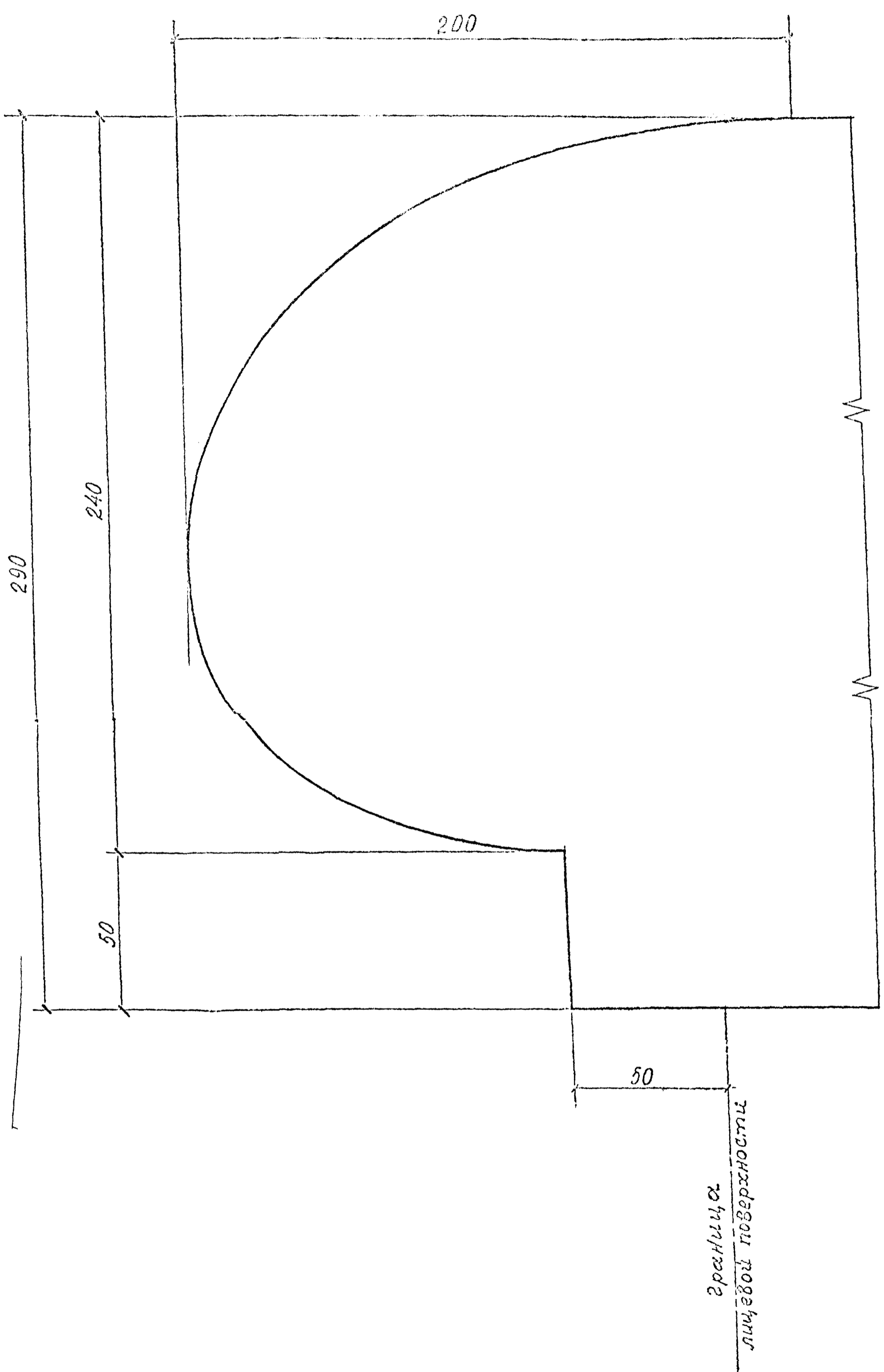
ПОДПИСЬ И ДАТА



А-349-81.3.33			
ГРАНИТНЫЕ ИЗДЕЛИЯ ДЛЯ МОСТОВ И НАКРЕПЛЕНИЙ			
Степень	Рубеж	Группа	Плот
Рубеж	Валковский	Группа	1
Степень	Воронеж	Группа	
Степень	Васильев	Группа	

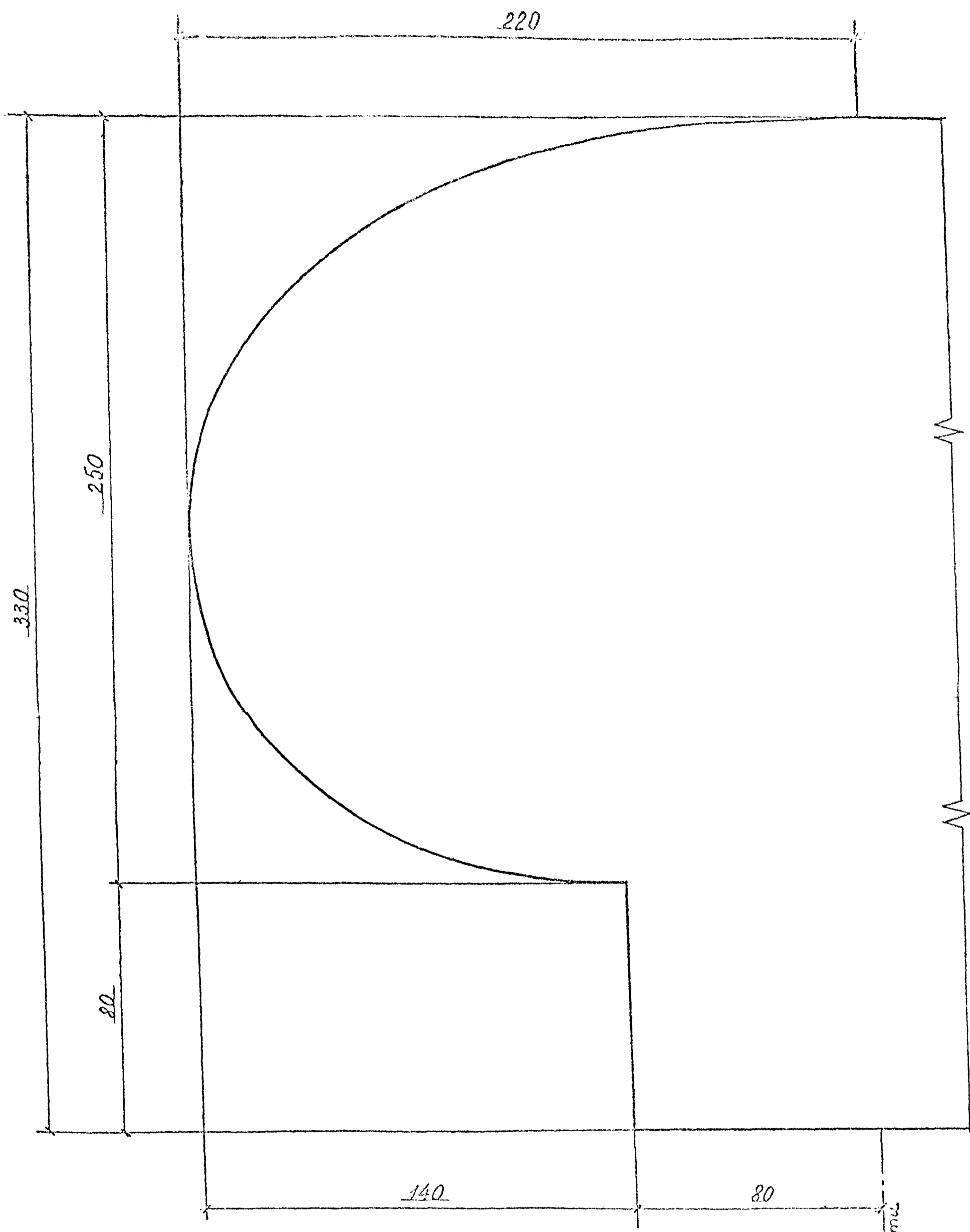


И. № докум.	Листинг, дата	Кл. №	Кл. № дубл.	Получен, дата	Согласовано с комбинатом белликовских и строительных материалов	Подпись и дата



А-349-81.3.34					
ГРАНИТНЫЕ ИЗДЕЛИЯ ДЛЯ МОСТОВ И НАБЕРЕЖНЫХ					
Гр. свод.	Рубанов	В. В.	В. В.	Славя	Белл
Рубан.	Вайтасова	В. В.	В. В.	Р	Л
Славя.	Вайтасова	В. В.	В. В.	Испыт	
Суд. тех.	Вайтасова	В. В.	В. В.	Испыт	

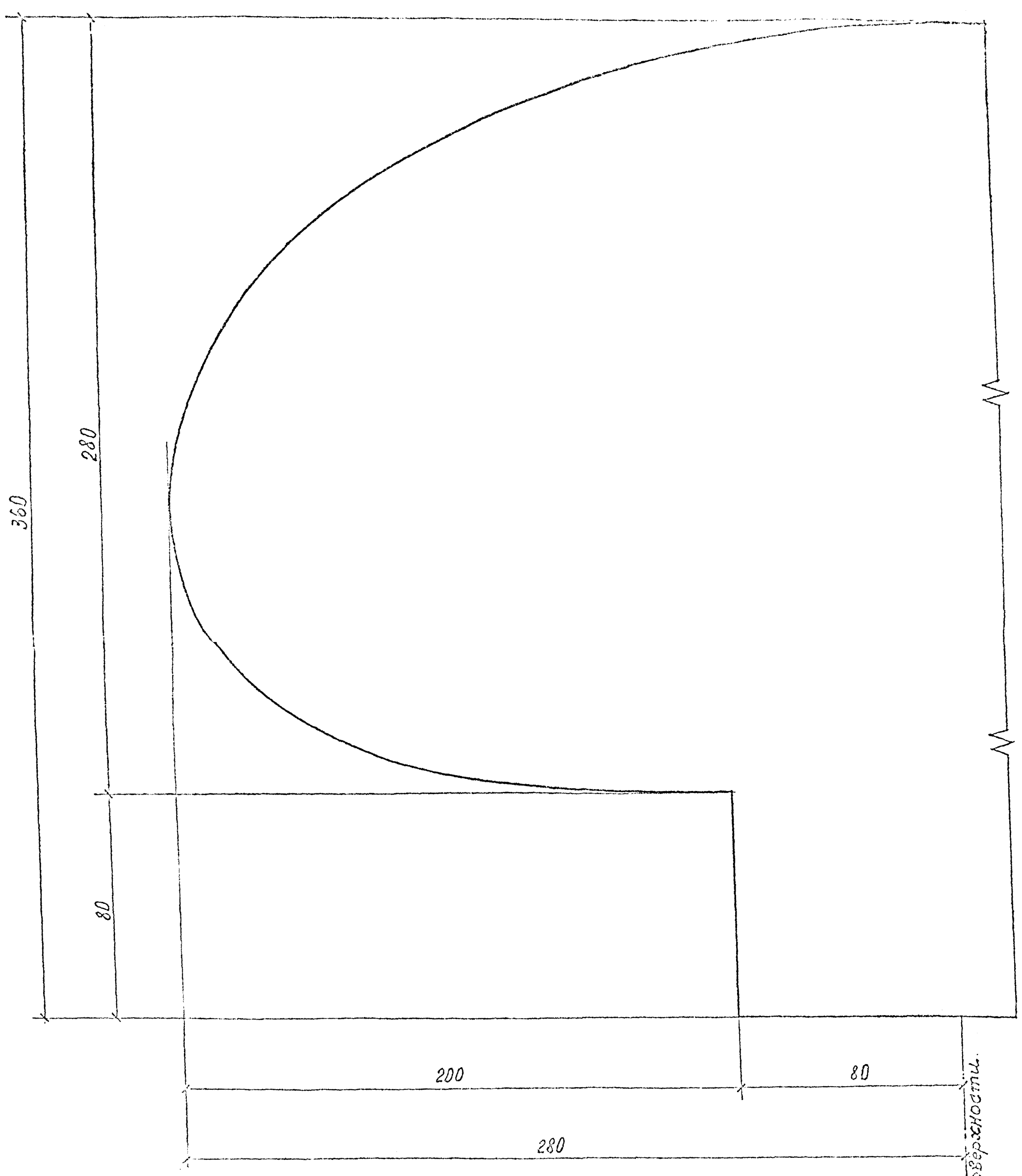
Изм. №	Исполн.	Дата	Изм. №	Исполн.	Дата	Изм. №	Исполн.	Дата	Изм. №	Исполн.	Дата



исходной поверхности

				<b>A-349-81.3.35</b>		
				ГРАНИТНЫЕ ВОЗВЕДЕНИЯ ДЛЯ МОСТОВ И НАБЕРЕЖНЫХ		
Гл. инж.	Рубинин	И.И.		КАМЕНЬ КАРНИЗНЫЙ	Стор.	Лист
Рук. пр.	Бондаренко	В.В.		ШАБЛОН ТИП 3	Р	1
Ст. инж.	Борисова	Л.И.				
Ст. инж.	Александров	В.И.	В.И.	ГРАНИТ		Минусинск

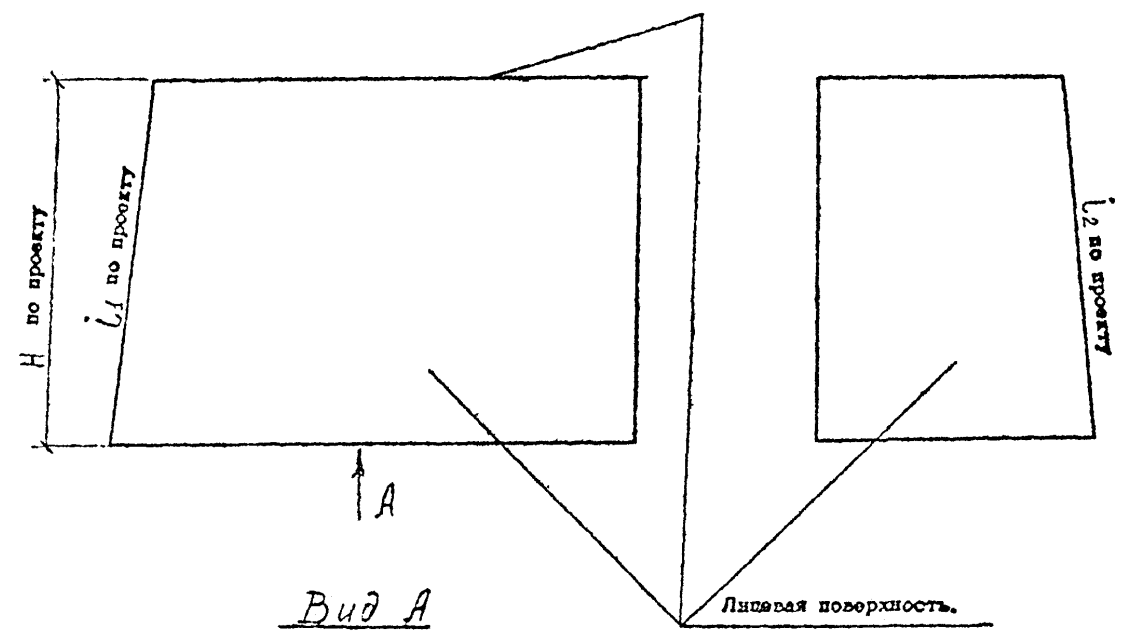
Изм. №	Дата	Исполн.	Провер.	Дата	Изм. №	Дата	Исполн.	Провер.	Дата	Изм. №	Дата	Исполн.	Провер.	Дата	Изм. №	Дата	Исполн.	Провер.	Дата	



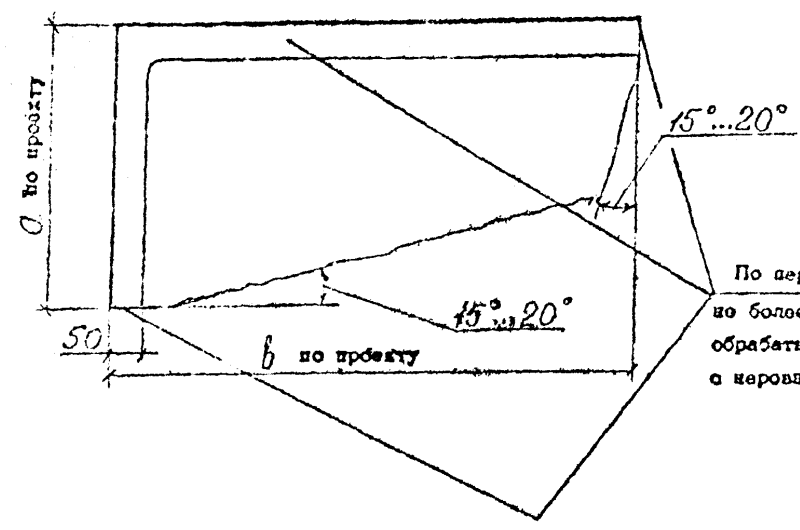
гранитное изделие  
поверхности  
шероховатой

А-349-81.3.36									
ГРАНИТНЫЕ ИЗДЕЛИЯ ДЛЯ МОСТОВ И ЦАБЕРНЫХ									
КАМЕНЬ КАРПИЗНЫЙ		Страна	Базис	Листов					
ШАБЛОН тип 4		Р		1					
Габарит	Глубина	Материал	Срок	Срок	Срок	Срок	Срок	Срок	Срок
360	280	гранит	1 год	1 год	1 год	1 год	1 год	1 год	1 год
ГОДИТ									
Институт									

Инв. № подлин. / Подпись и дата / Владелец или № / Инв. № дубл. / Подпись и дата / СОГЛАСОВАНО С КОМБИНАТОМ ОБЩЕСТВЕННЫХ И СТРОИТЕЛЬНЫХ МАТЕРИАЛОВ / ПОДПИСЬ И ДАТА / 15.12.88



Вид А

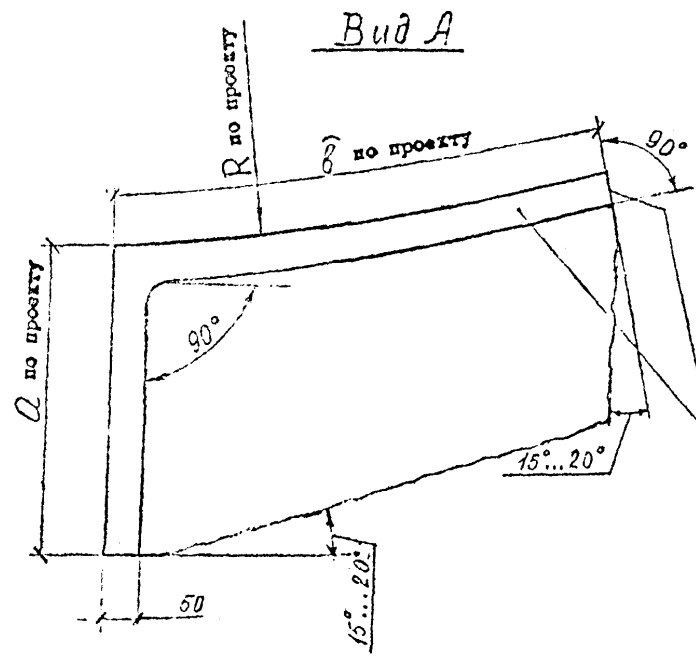
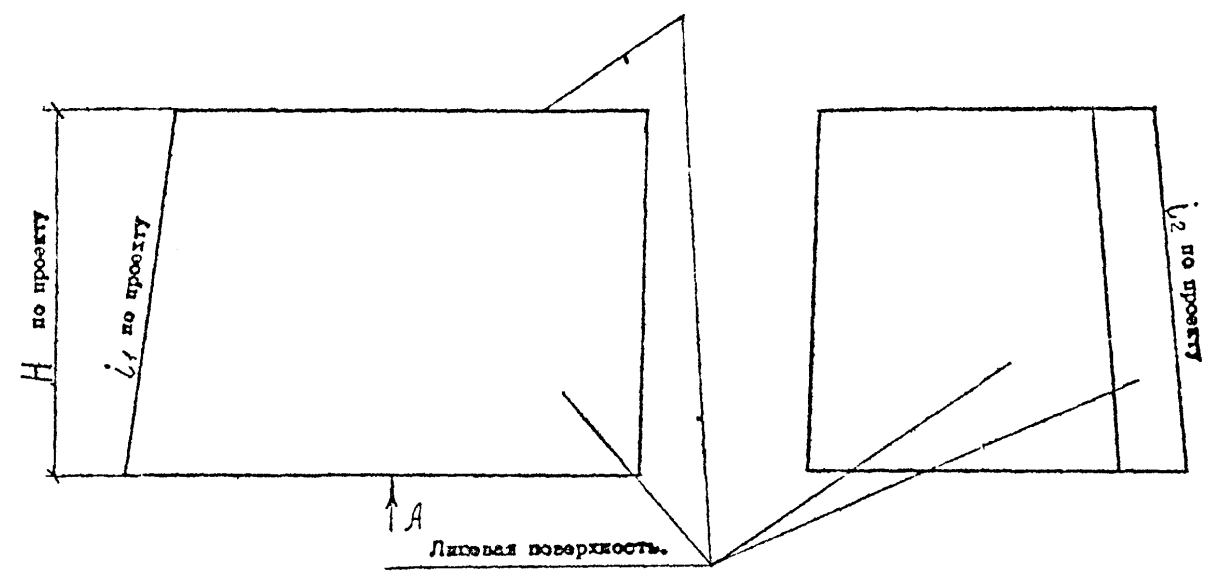


По периметру — лента с неровностями рельефа не более 3 мм, остальная часть граней обрабатывается за угольниками с неровностями рельефа до 15 мм.

1. ФОРМА КАРНИЗА ПОКАЗАНА УСЛОВНО  
ШАБЛОН МОЖЕТ ОТВЕЧАТЬ ЛЮБОМУ ТИПУ  
КАРНИЗА НАСТОЯЩЕГО АЛЬБОМА,
2. ФАКТУРА ЛИЦЕВОЙ ПОВЕРХНОСТИ — ТОЧЕЧНАЯ
3. ЦВЕТ ГРАНИТА — ПО ПРОЕКТУ
4. ЛЕНТА С НЕРОВНОСТЯМИ РЕЛЬЕФА НЕ БОЛЕЕ 3 ММ  
И ПЛОЩАДЬ ТОРЦОВ И ПРИЛЕГАЮЩИХ ПЛОСКОСТЕЙ  
ВЫЧИСЛЯЮТСЯ В ЗАВИСИМОСТИ ОТ ТИПА ШАБЛОНА

				<b>A-349-81.3.37</b>		
				ГРАНИТНЫЕ ИЗДЕЛИЯ ДЛЯ МОСТОВ И НАБЕРЕЖНЫХ		
				КАМНИ	КАРНИЗНЫЕ	УГЛОВЫЕ
				КУ-I	Стандия	Лист
					Р	1
				ГРАНИТ		Институт ЛЕНГИПРОНИЖПРОЕКТ
Гл. инж.	Рубашов	<i>[Signature]</i>				
Рук. гр.	Вантурсова	<i>[Signature]</i>				
Ст. тех.	Борисова	<i>[Signature]</i>				
Ст. тех.	Васильова	<i>[Signature]</i>	15.12.88			

Имя, И. подлин. Подпись и дата  
 Имя, И. подлин. Подпись и дата  
 Взяли инж. № Инж. № дубл. Подпись и дата  
 СОГЛАСОВАНО С КОМБИНАТОМ ОБЛИЦОВОЧНЫХ И СТРОИТЕЛЬНЫХ МАТЕРИАЛОВ ПОДПИСЬ И ДАТА

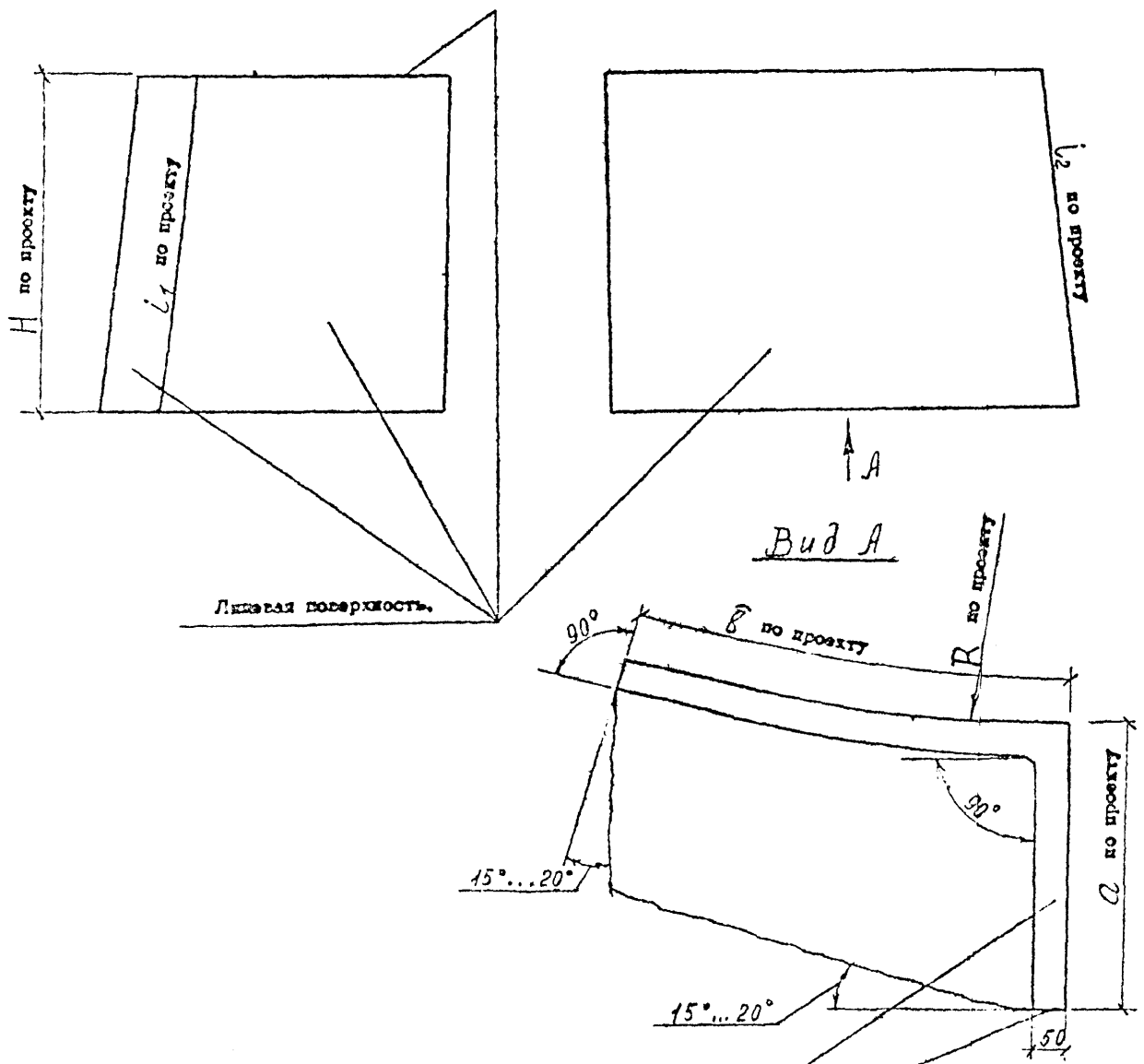


По периметру - лента с неровностями рельефа не более 3 мм, остальная часть граней обрабатывается за угольных с неровностями рельефа до 15 мм.

1. ФОРМА КАРНИЗА ПОКАЗАНА УСЛОВНО ШАБЛОН МОЖЕТ ОТВЕЧАТЬ ЛИБОМУ ТИПУ КАРНИЗА НАСТОЯЩЕГО АЛЬБОМА.
2. ФАКТУРА ЛИЩЕВОЙ ПОВЕРХНОСТИ - ТОЧЕЧНАЯ
3. ЦВЕТ ГРАНИТА - ПО ПРОЕКТУ
4. ЛЕНТА С НЕРОВНОСТЯМИ РЕЛЬЕФА НЕ БОЛЕЕ 3 ММ И ПЛОЩАДЬ ТОРЦОВ И ПРИЛЕГАЮЩИХ ПЛОСКОСТЕЙ ВЫЧИСЛЯЮТСЯ В ЗАВИСИМОСТИ ОТ ТИПА ШАБЛОНА

A-349-81.3.38			
ГРАНИТНЫЕ ИЗДЕЛИЯ ДЛЯ МОСТОВ И НАБЕРЕЖНЫХ			
Камни карнизные	Угловые	Стенка	Лист
КУ-II		p	1
ГРАНИТ		Институт ЛЕНГИПРОНИИПРОЕКТ	
Гл. спец.	Рубашова	И.И.И.	
Рук. гр.	Вантасова	В.В.В.	
Ст. инж.	Борисова	Б.Б.Б.	
Ст. техн.	Васильева	В.В.В.	15.12.81

Изм. № подлин. Подпись и дата  
 Проект мив. № Подпись и дата  
 Инв. № дубл. Подпись и дата  
 Согласно с комбинатором облицовочных и строительных материалов Подпись и дата



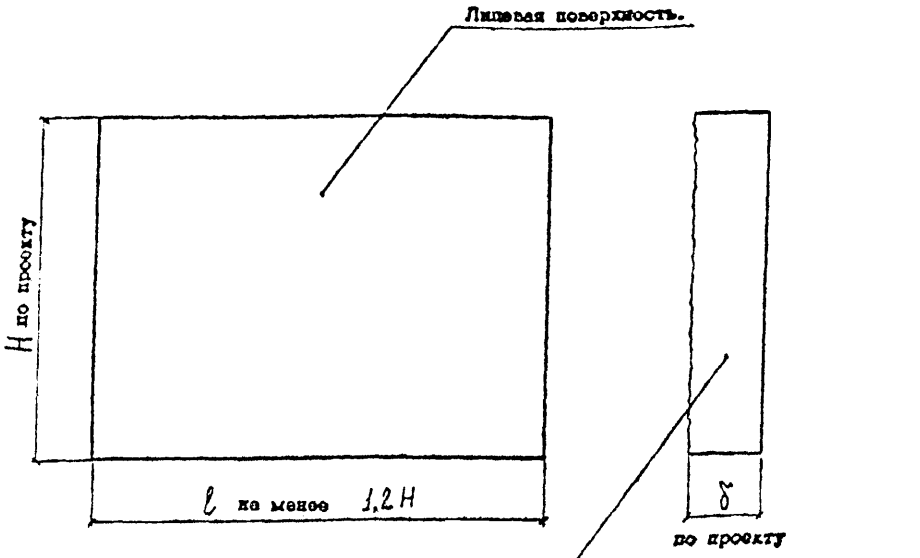
По периметру - лента с неровностями рельефа не более 3 мм, остальная часть граней обрабатывается за углами с неровностями рельефа до 15 мм.

1. ФОРМА КАРНИЗА ПОКАЗАНА УСЛОВНО. ШАБЛОН МОЖЕТ ОТВЕЧАТЬ ЛЮБОМУ ТИПУ КАРНИЗА НАСТОЯЩЕГО АЛЬБОМА.
2. ФАКТУРА ЛИЦЕВОЙ ПОВЕРХНОСТИ - ТОЧЕЧНАЯ
3. ЦВЕТ ГРАНИТА - ПО ПРОЕКТУ
4. ЛЕНТА С НЕРОВНОСТЯМИ РЕЛЬЕФА НЕ БОЛЕЕ 3 ММ И ПЛОЩАДЬ ТОРЦОВ И ПРИЛЕГАЮЩИХ ПЛОСКОСТЕЙ ВЫЧИСЛЯЮТСЯ В ЗАВИСИМОСТИ ОТ ТИПА ШАБЛОНА

А-349-81, 3.39			
ГРАНИТНЫЕ ИЗДЕЛИЯ ДЛЯ МОСТОВ И НАБЕРЕЖНЫХ			
КАМНИ КАРНИЗНЫЕ УГЛОВЫЕ		Стадия	Лист
КУ-III		р	1
ГРАНИТ		Институт ЛЕНТИПРОНИПРОЕКТ	
Гл.соод.	Рубашев	Рис.	
Рух.гр.	Вайтасова	Экз.	
Ст.мж.	Ворисова	Бор.	
Ст.тех.	Васильева	Вед.	15.12.81

#### 4. ПЛИТНАЯ ОБЛИЦОВКА

Имя, № подлин. Подпись и дата  
 Изм. № дубл. Подпись и дата  
 Газмен. инв. №  
 Имя, № дубл. Подпись и дата  
 СОГЛАСОВАНО С КОМБИНАТОМ ОБЛИЦОВОЧНЫХ И СТРОИТЕЛЬНЫХ МАТЕРИАЛОВ



По периметру - поверхность с неровностями рельефа не более 3 мм

1. ФАКТУРА ЛИЦЕВОЙ ПОВЕРХНОСТИ - ПИЛЕНАЯ, ВИДА Б<sub>1</sub>
2. ЦВЕТ ГРАНИТА - ПО ПРОЕКТУ
3. ПЛОЩАДЬ ТОРЦОВ И ПРИЛЕГАЮЩИХ ПЛОСКОСТЕЙ  $2\delta(H+l)$  м<sup>2</sup>

A-349-81.4.02

ГРАНИТНЫЕ ИЗДЕЛИЯ ДЛЯ МОСТОВ И НАБЕРЕЖНЫХ

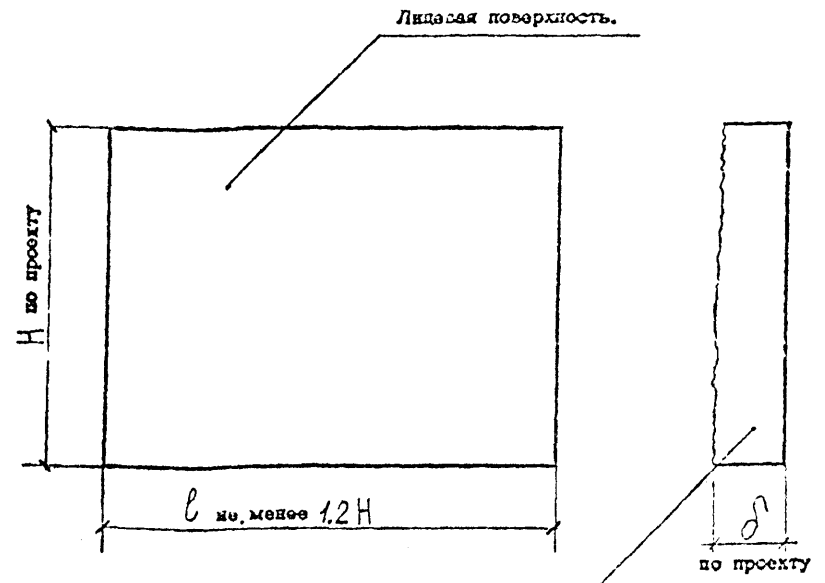
ПЛИТЫ ОБЛИЦОВОЧНЫЕ  
 0-I-П-Пил

Стадия	Лист	Листов
Р		1

ГРАНИТ

Институт  
 ЛЕНГИПРОНИЖПРОЕКТ

Гл. спец.	Рубашев	<i>[Signature]</i>
Рук. гр.	Ванткова	<i>[Signature]</i>
Ст. тех.	Борисова	<i>[Signature]</i>
Ст. тех.	Васильева	<i>[Signature]</i> 15.12.81



По периметру - поверхность с неровностями рельефа не более 3 мм

1. ФАКТУРА ЛИЦЕВОЙ ПОВЕРХНОСТИ - ТОЧЕЧНАЯ
2. ЦВЕТ ГРАНИТА - ПО ПРОЕКТУ
3. ПЛОЩАДЬ ТОРЦОВ И ПРИЛЕГАЮЩИХ ПЛОСКОСТЕЙ  $2\delta(H+l)$  м<sup>2</sup>

A-349-81.4.01

ГРАНИТНЫЕ ИЗДЕЛИЯ ДЛЯ МОСТОВ И НАБЕРЕЖНЫХ

ПЛИТЫ ОБЛИЦОВОЧНЫЕ  
 0-I-П

Стадия	Лист	Листов
Р		1

ГРАНИТ

Институт  
 ЛЕНГИПРОНИЖПРОЕКТ

Гл. спец.	Рубашев	<i>[Signature]</i>
Рук. гр.	Ванткова	<i>[Signature]</i>
Ст. тех.	Борисова	<i>[Signature]</i>
Ст. тех.	Васильева	<i>[Signature]</i> 15.12.81

Имя, № подлин. Подпись и дата  
 Изм. № дубл. Подпись и дата  
 Газмен. инв. №  
 Имя, № дубл. Подпись и дата  
 СОГЛАСОВАНО С КОМБИНАТОМ ОБЛИЦОВОЧНЫХ И СТРОИТЕЛЬНЫХ МАТЕРИАЛОВ



ПОДПИСЬ И ДАТА

СОГЛАСОВАНО С КОМПЬЮТОМ ОБЛИЦОВОЧНЫХ И СТРОИТЕЛЬНЫХ МАТЕРИАЛОВ

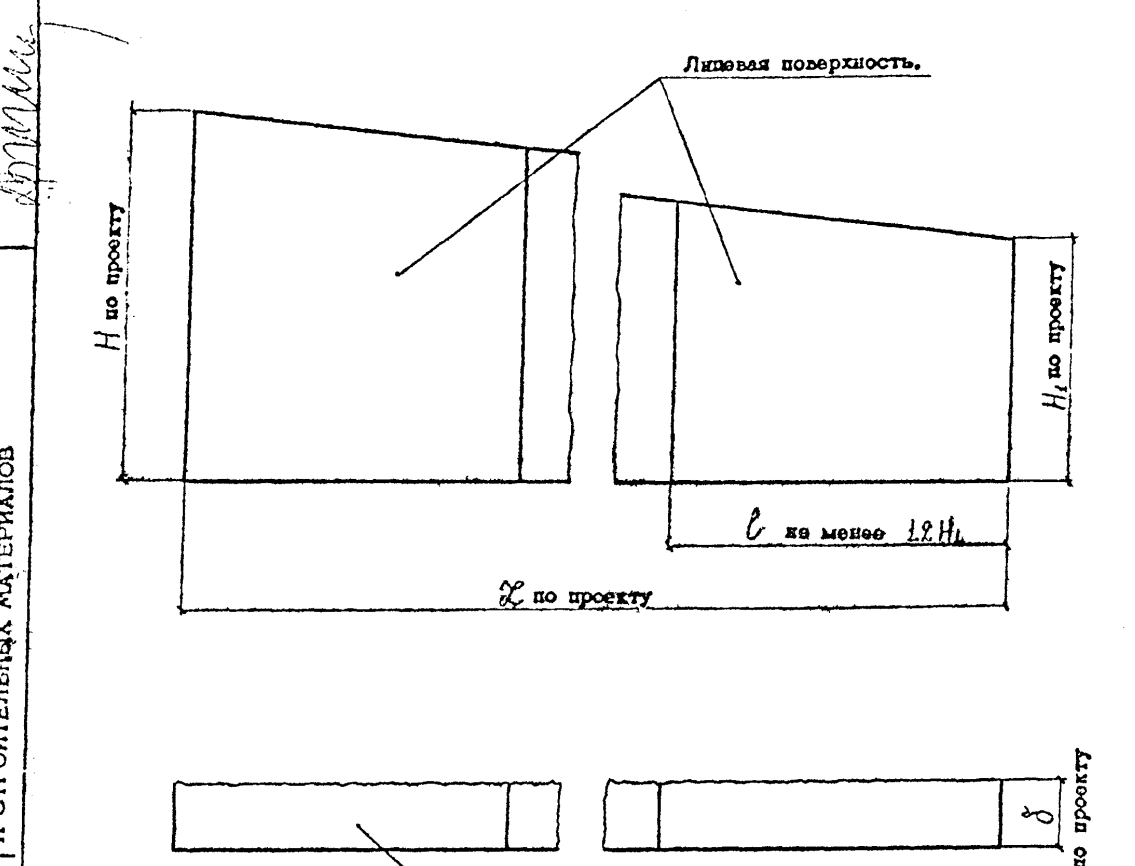
Подпись и дата

Имя, № дубл.

Взамен ив. №

Подпись и дата

Ив. № подлин.



По периметру-поверхность с неровностями рельефа не более 3 мм

1. ФАКТУРА ЛИЦЕВОЙ ПОВЕРХНОСТИ - ТОЧЕЧНАЯ
2. ЦВЕТ ГРАНИТА - ПО ПРОЕКТУ
3. ПЛОЩАДЬ ТОРЦОВ И ПРИЛЕГАЮЩИХ ПЛОСКОСТЕЙ

$$S (H+H_1+2L) \delta / 2$$

A-349-81.4.04

ГРАНИТНЫЕ ИЗДЕЛИЯ ДЛЯ МОСТОВ И НАБЕРЕЖНЫХ

ПЛИТЫ ОБЛИЦОВОЧНЫЕ

ОК-ЕП

ГРАНИТ

Стация	Лист	Листов
--------	------	--------

р		1
---	--	---

Институт ЛЕНГИПРОНИИЖПРОЕКТ

Гл. спец.	Рубинов	Иван	
Рук. гр.	Ванюкова	Иван	
Ст. тех.	Борисова	Иван	
Ст. тех.	Васильева	Иван	15/2/81

Подпись и дата

Имя, № дубл.

Взамен ив. №

Подпись и дата

Ив. № подлин.

ПОДПИСЬ И ДАТА

СОГЛАСОВАНО С КОМБИНАТОМ ОБЛИЦОВОЧНЫХ И СТРОИТЕЛЬНЫХ МАТЕРИАЛОВ

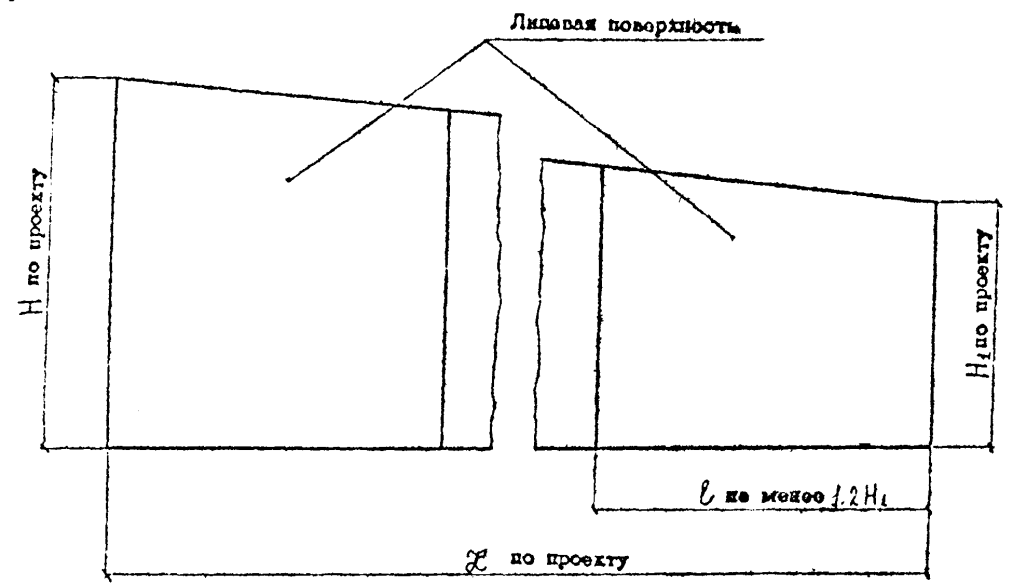
ПОДПИСЬ И ДАТА

Изм. № дубл.

Взам. инв. №

ПОДПИСЬ И ДАТА

Изм. № подл.



1. ФАКТУРА ЛИЦЕВОЙ ПОВЕРХНОСТИ - ПИЛЕНАЯ ВИДА Б<sub>1</sub>

2. ЦВЕТ ГРАНИТА - ПО ПРОЕКТУ

3. ПЛОЩАДЬ ТОРЦОВ И ПРИЛЕГАЮЩИХ ПЛОСКОСТЕЙ

$$\delta (H + H_1 + 20) \text{ м}^2/\text{м}$$

**A-349-81.4.06**

ГРАНИТНЫЕ ИЗДЕЛИЯ ДЛЯ МОСТОВ И НАБЕРЕЖНЫХ

ПЛИТЫ ОБЛИЦОВОЧНЫЕ  
OK-I-II-Пил

Стадия	Лист	Листов
Р		1

ГРАНИТ

Институт  
ЛЕНГИПРОНИЖПРОЕКТ

Гл. спец.	Рубашов	<i>[Signature]</i>
Рук. гр.	Ванткова	<i>[Signature]</i>
Ст. тех.	Несмолова	<i>[Signature]</i>
Ст. тех.	Кротова	<i>[Signature]</i> 5/13/81

ПОДПИСЬ И ДАТА

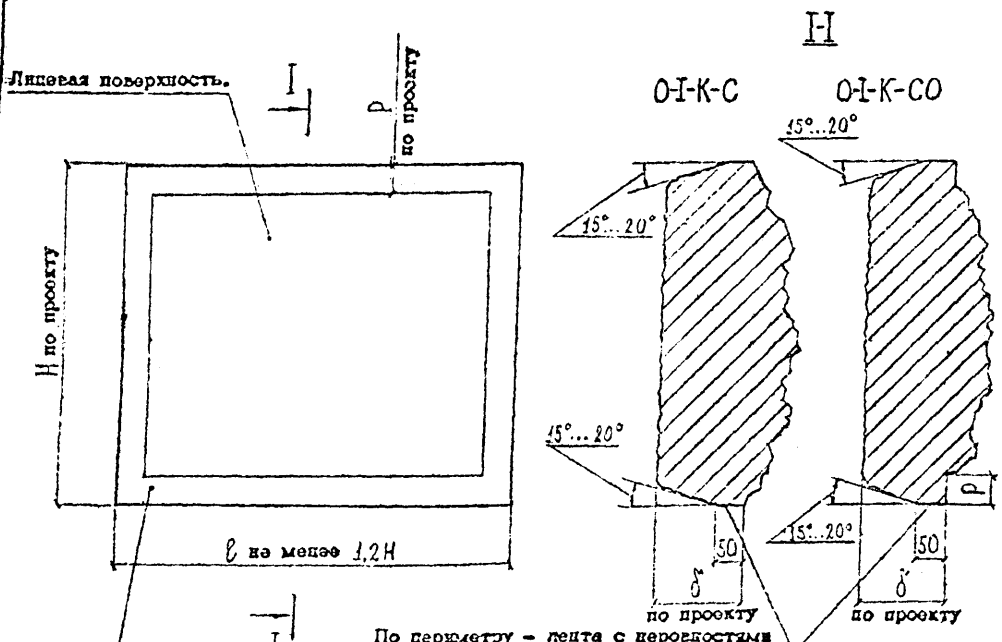
Изм. № дубл.

Взам. инв. №

ПОДПИСЬ И ДАТА

Изм. № подл.

Инв. № позн. / Подпись и дата / Ст. техн. / Ст. мех. / Ст. эл. / Инв. № дубл. / Подпись и дата / Имя, № дубл. / Власт. инв. № / Подпись и дата / СОГЛАСОВАНО С КОМБИНАТОМ ОБЛИЦОВОЧНЫХ И СТРОИТЕЛЬНЫХ МАТЕРИАЛОВ



По периметру - лента с неровностями рельефа не более 3 мм, остальная часть граней обрабатывается за уголки под углом 15°-20° с неровностями рельефа до 15 мм.

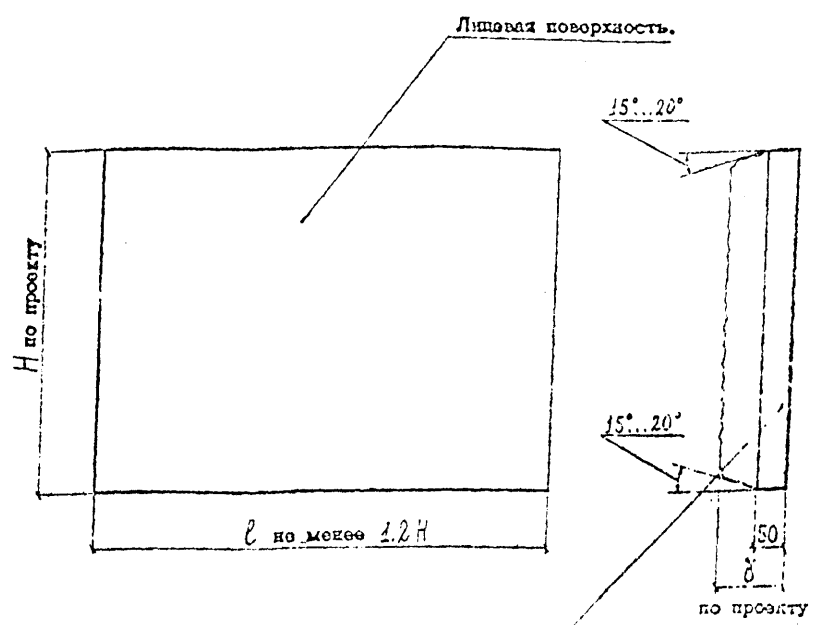
ФАКТУРА ЛИЦЕВОЙ ПОВЕРХНОСТИ - ТОЧЕЧНАЯ (ТОЛЬКО ДЛЯ 0-I-K-CO)

1. ФАКТУРА ЛИЦЕВОЙ ПОВЕРХНОСТИ - СКАЛА
2. ЦВЕТ ГРАНИТА - ПО ПРОЕКТУ
3. ЛЕНТА С НЕРОВНОСТЯМИ РЕЛЬЕФА НЕ БОЛЕЕ 3 ММ  $0,1(H+1) \text{ м}^2/\text{м}$
4. ПЛОЩАДЬ ПРИЛЕГАЮЩИХ ПЛОСКОСТЕЙ ЗА ИСКЛЮЧЕНИЕМ ЛЕНТЫ  $(H+1)(2\delta - 0,1) \text{ м}^2/\text{м}$

**A-349-81.4.08**

ГРАНИТНЫЕ ИЗДЕЛИЯ ДЛЯ МОСТОВ И НАБЕРЕЖНЫХ

ПЛИТЫ ОБЛИЦОВОЧНЫЕ 0-I-K-C ; 0-I-K-CO	Стандия	Лист	Листов
	Р		1
ГРАНИТ		Институт ЛЕНГИПРОНИЖПРОЕКТ	



По периметру - лента с неровностями рельефа не более 3 мм, остальная часть граней обрабатывается за уголки под углом 15°-20° с неровностями рельефа до 15 мм.

1. ФАКТУРА ЛИЦЕВОЙ ПОВЕРХНОСТИ - ТОЧЕЧНАЯ
2. ЦВЕТ ГРАНИТА - ПО ПРОЕКТУ
3. ЛЕНТА С НЕРОВНОСТЯМИ РЕЛЬЕФА НЕ БОЛЕЕ 3 ММ  $0,1(H+1) \text{ м}^2/\text{м}$
4. ПЛОЩАДЬ ПРИЛЕГАЮЩИХ ПЛОСКОСТЕЙ ЗА ИСКЛЮЧЕНИЕМ ЛЕНТЫ  $(H+1)(2\delta - 0,1) \text{ м}^2/\text{м}$

**A-349-81.4.07**

ГРАНИТНЫЕ ИЗДЕЛИЯ ДЛЯ МОСТОВ И НАБЕРЕЖНЫХ

ПЛИТЫ ОБЛИЦОВОЧНЫЕ 0-I-K	Стандия	Лист	Листов
	Р		1
ГРАНИТ		Институт ЛЕНГИПРОНИЖПРОЕКТ	

ПОДПИСЬ И ДАТА

СОГЛАСОВАНО С КОМБИНАТОМ ОБЛИЦОВОЧНЫХ И СТРОИТЕЛЬНЫХ МАТЕРИАЛОВ

ПОДПИСЬ И ДАТА

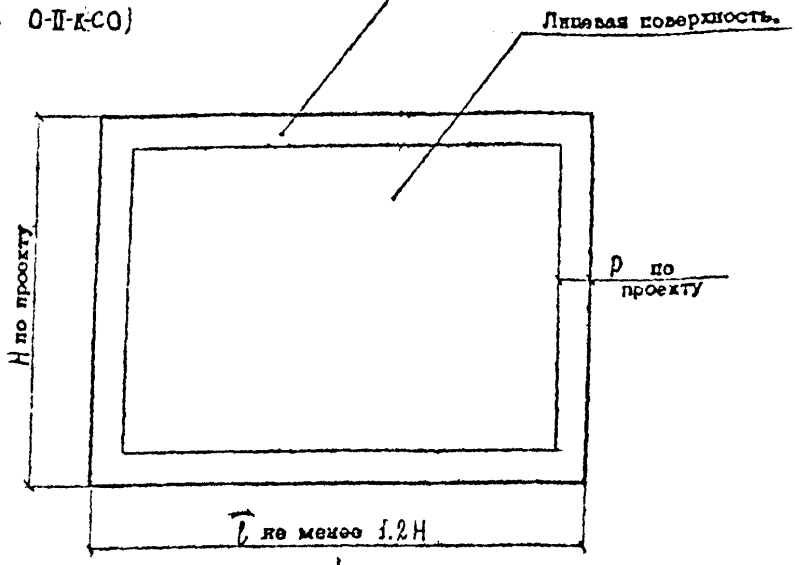
Или. № дубл.

Взам. инв. №

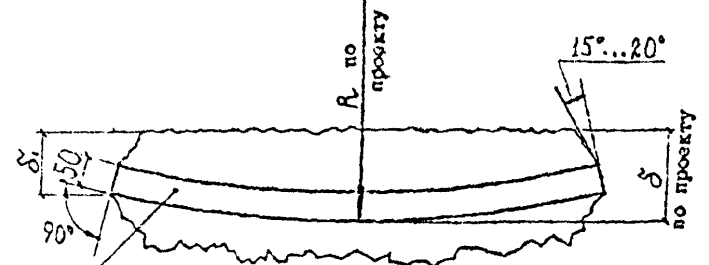
ПОДПИСЬ И ДАТА

Или. № подл.

ФАКТУРА ЛИЦЕВОЙ ПОВЕРХНОСТИ - ТОЧЕЧНАЯ ТОЛЬКО ДЛЯ О-II-K-CO

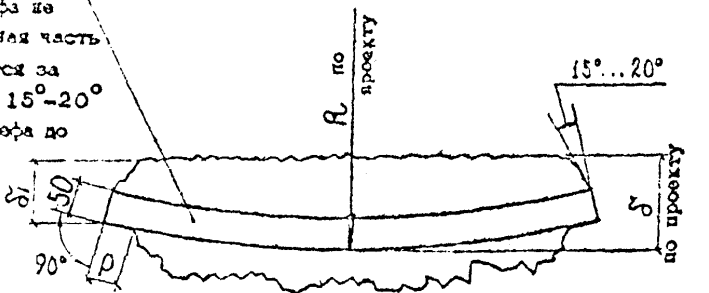


О-II-K-C



По периметру - лента с неровностями рельефа не более 3 мм, остальная часть граней обрабатывается за угольник под углом 15°-20° с неровностями рельефа до 15 мм.

О-II-K-CO



1. ФАКТУРА ЛИЦЕВОЙ ПОВЕРХНОСТИ - СКАЛА
2. ЦВЕТ ГРАНИТА - ПО ПРОЕКТУ
3. ЛЕНТА С НЕРОВНОСТЯМИ РЕЛЬЕФА НЕ БОЛЕЕ 3 мм.  $0,1(H+1) \text{ м}^2/\text{м}$
4. ПЛОЩАДЬ ПРИЛЕГАЮЩИХ ПЛОСКОСТЕЙ ЗА ИСКЛЮЧЕНИЕМ ЛЕНТЫ  $(H+1)(2\delta-0,1) \text{ м}^2/\text{м}$

A-349-81.4.10

ГРАНИТНЫЕ ИЗДЕЛИЯ ДЛЯ МОСТОВ И НАБЕРЕЖНЫХ

Плиты облицовочные	Стандия	Лист	Листов
О-II-K-C; О-II-K-CO	Р		1

ГРАНИТ

Институт ЛЕНГИПРОНИЖПРОЕКТ

Формат

ПОДПИСЬ И ДАТА

СОГЛАСОВАНО С КОМБИНАТОМ ОБЛИЦОВОЧНЫХ И СТРОИТЕЛЬНЫХ МАТЕРИАЛОВ

ПОДПИСЬ И ДАТА

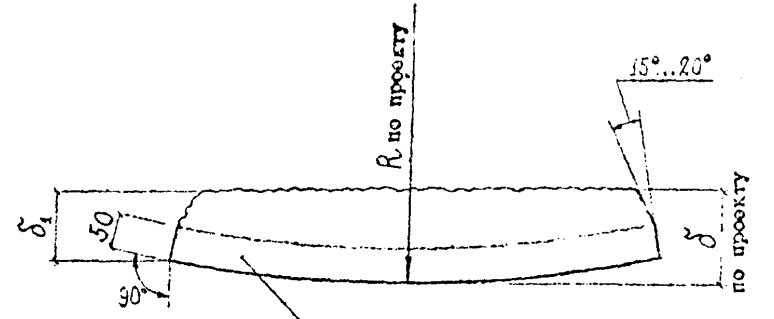
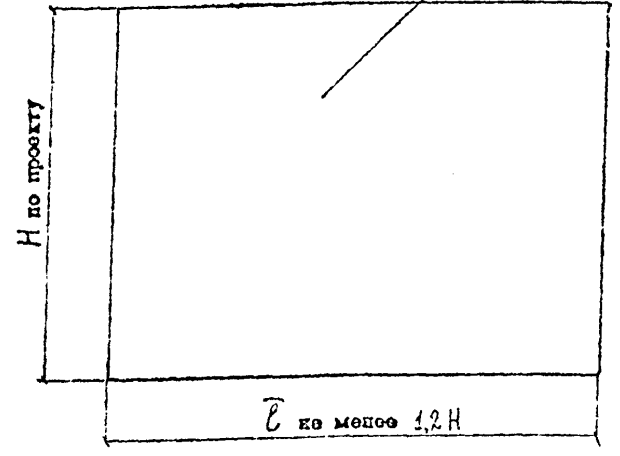
Или. № дубл.

Взам. инв. №

ПОДПИСЬ И ДАТА

Или. № подл.

Лицевая поверхность.



По периметру - лента с неровностями рельефа не более 3 мм, остальная часть граней обрабатывается за угольник под углом 15°-20° с неровностями рельефа до 15 мм.

1. ФАКТУРА ЛИЦЕВОЙ ПОВЕРХНОСТИ - ТОЧЕЧНАЯ
2. ЦВЕТ ГРАНИТА - ПО ПРОЕКТУ
3. ЛЕНТА С НЕРОВНОСТЯМИ РЕЛЬЕФА НЕ БОЛЕЕ 3 мм  $0,1(H+1) \text{ м}^2/\text{м}$
4. ПЛОЩАДЬ ПРИЛЕГАЮЩИХ ПЛОСКОСТЕЙ ЗА ИСКЛЮЧЕНИЕМ ЛЕНТЫ  $(H+1)(2\delta-0,1) \text{ м}^2/\text{м}$

A-349-81.4.09

ГРАНИТНЫЕ ИЗДЕЛИЯ ДЛЯ МОСТОВ И НАБЕРЕЖНЫХ

Плиты облицовочные	Стандия	Лист	Листов
О-II-K	Р		1

ГРАНИТ

Институт ЛЕНГИПРОНИЖПРОЕКТ

Формат

Копировал

ПОДПИСЬ И ДАТА

СОГЛАСОВАНО С КОМБИНАТОМ ОБЛИЦОВОЧНЫХ И СТРОИТЕЛЬНЫХ МАТЕРИАЛОВ

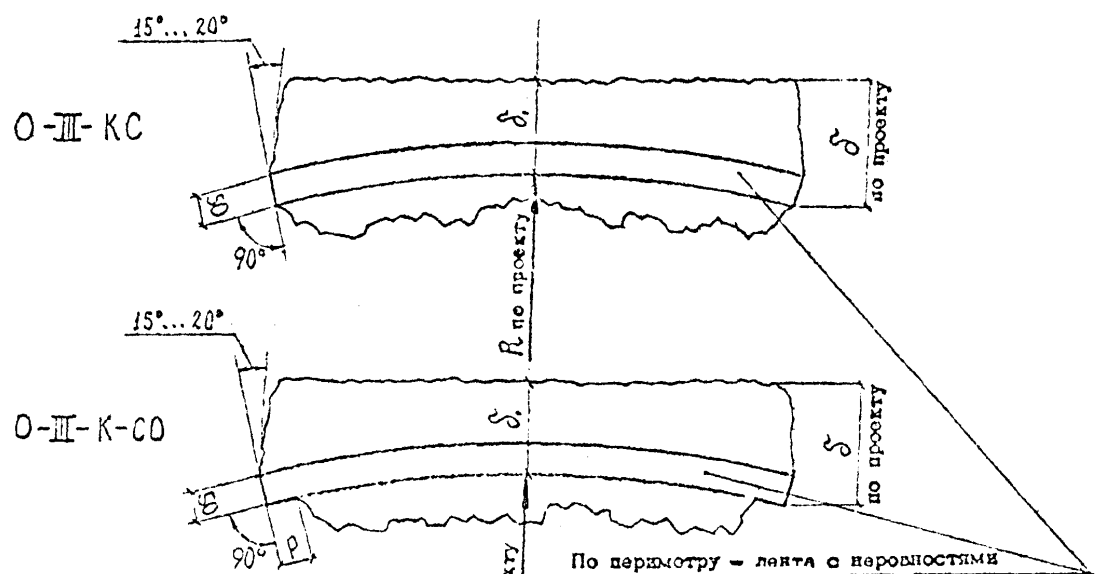
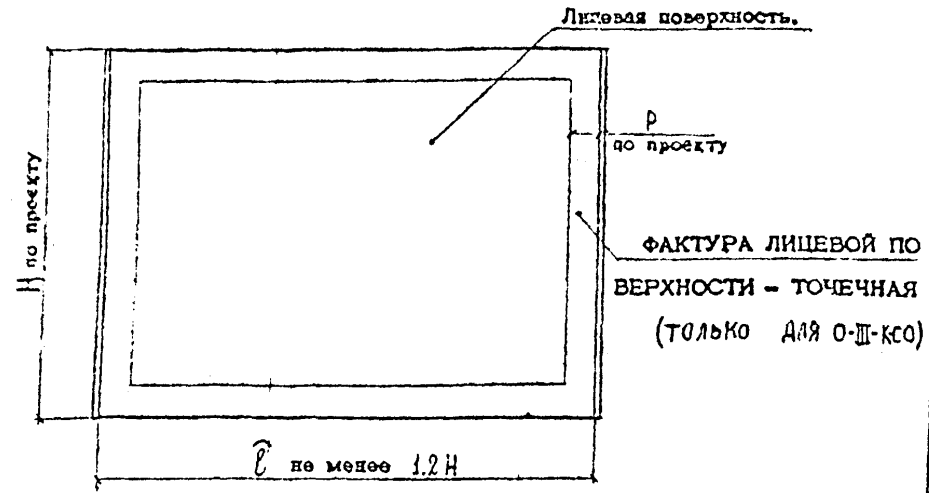
ПОДПИСЬ И ДАТА

Имя, № дубл.

Взам. инв. №

ПОДПИСЬ И ДАТА

Имя, № подл.



По периметру - лента с неровностями рельефа не более 3 мм, остальная часть граней обрабатывается за угольник под углом 15°-20° с неровностями рельефа до 15 мм

1. ФАКТУРА ЛИЦЕВОЙ ПОВЕРХНОСТИ - СКАЛА
2. ЦВЕТ ГРАНИТА - ПО ПРОЕКТУ
3. ЛЕНТА С НЕРОВНОСТЯМИ РЕЛЬЕФА НЕ БОЛЕЕ 3 мм  $0,1(H+1) \text{ м}^2/\text{м}$
4. ПЛОЩАДЬ ПРИЛЕГАЮЩИХ ПЛОСКОСТЕЙ ЗА ИСКЛЮЧЕНИЕМ ЛЕНТЫ  $(H+1) \cdot 2\delta - 0,1 \text{ м}^2$

A-349-81.4.12

ГРАНИТНЫЕ ИЗДЕЛИЯ ДЛЯ МОСТОВ И НАБЕРЕЖНЫХ

ПЛИТЫ ОБЛИЦОВОЧНЫЕ	Стенда	Лист	Листов
O-III-K-C; O-III-K-CO	P		1

ГРАНИТ  
Институт  
ЛЕНГИПРОИИЖПРОЕКТ

Копировал

Формат

ПОДПИСЬ И ДАТА

СОГЛАСОВАНО С КОМБИНАТОМ ОБЛИЦОВОЧНЫХ И СТРОИТЕЛЬНЫХ МАТЕРИАЛОВ

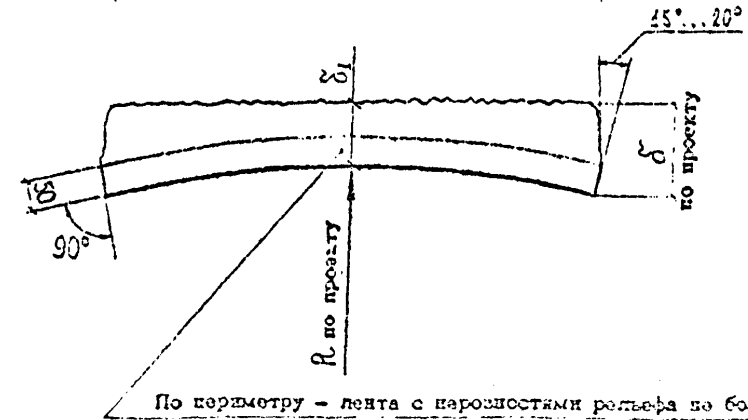
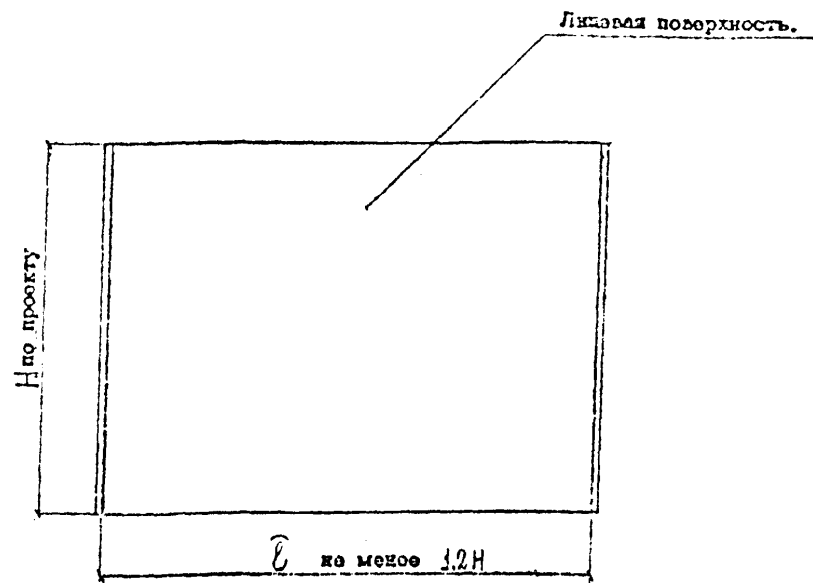
ПОДПИСЬ И ДАТА

Имя, № дубл.

Взам. инв. №

ПОДПИСЬ И ДАТА

Имя, № подл.



По периметру - лента с неровностями рельефа не более 3 мм, остальная часть граней обрабатывается за угольник под углом 15°-20° с неровностями рельефа до 15 мм.

1. ФАКТУРА ЛИЦЕВОЙ ПОВЕРХНОСТИ - ТОЧЕЧНАЯ
2. ЦВЕТ ГРАНИТА - ПО ПРОЕКТУ
3. ЛЕНТА С НЕРОВНОСТЯМИ РЕЛЬЕФА НЕ БОЛЕЕ 3 мм  $0,1(H+1) \text{ м}^2/\text{м}$
4. ПЛОЩАДЬ ПРИЛЕГАЮЩИХ ПЛОСКОСТЕЙ ЗА ИСКЛЮЧЕНИЕМ ЛЕНТЫ  $(H+1) \cdot 2\delta - 0,1 \text{ м}^2$

A-349-81.4.11

ГРАНИТНЫЕ ИЗДЕЛИЯ ДЛЯ МОСТОВ И НАБЕРЕЖНЫХ

ПЛИТЫ ОБЛИЦОВОЧНЫЕ	Стенда	Лист	Листов
O-III-K	P		1

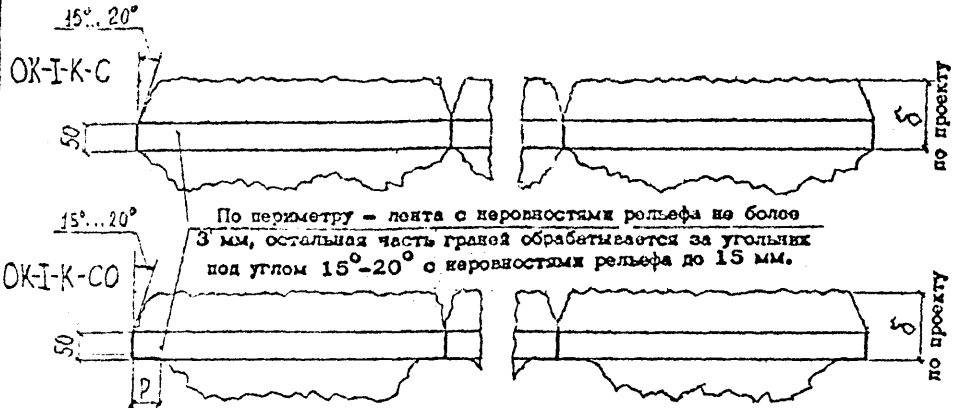
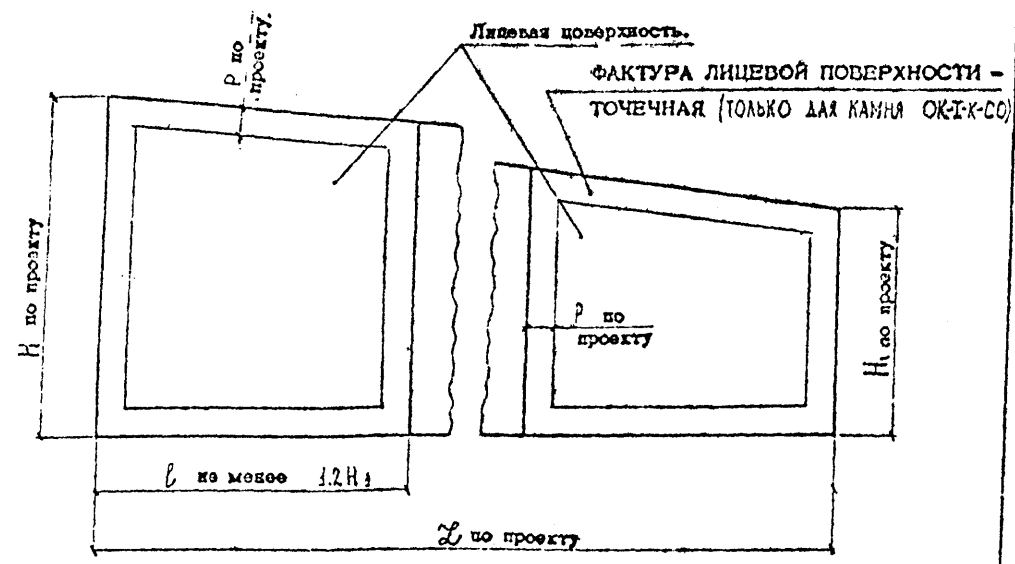
ГРАНИТ  
Институт  
ЛЕНГИПРОИИЖПРОЕКТ

Копировал

Формат

ПОДПИСЬ И ДАТА  
*А.М.М.*

СОГЛАСОВАНО С КОМБИНАТОМ ОБЛИЦОВОЧНЫХ И СТРОИТЕЛЬНЫХ МАТЕРИАЛОВ



1. ФАКТУРА ЛИЦЕВОЙ ПОВЕРХНОСТИ - СКАЛА
2. ЦВЕТ ГРАНИТА - ПО ПРОЕКТУ
3. ЛЕНТА С НЕРОВНОСТЯМИ РЕЛЬЕФА НЕ БОЛЕЕ 3 ММ  $0,1 \left( \frac{H+H_1}{2} + 1 \right) \text{ м}^2/\text{м}$
4. ПЛОЩАДЬ ПРИЛЕГАЮЩИХ ПЛОСКОСТЕЙ ЗА ИСКЛЮЧЕНИЕМ ЛЕНТЫ  $\left( \frac{H+H_1}{2} + 1 \right) (2\delta - 0,1) \text{ м}^2/\text{м}$

Имя, № поз.	Имя, № дубл.	Взам. инв. №	Подпись и дата
Гл. спец.	Рубашев		
Рук. гр.	Вантасова		
Ст. тех.	Носмелова		
Ст. тех.	Кротова		

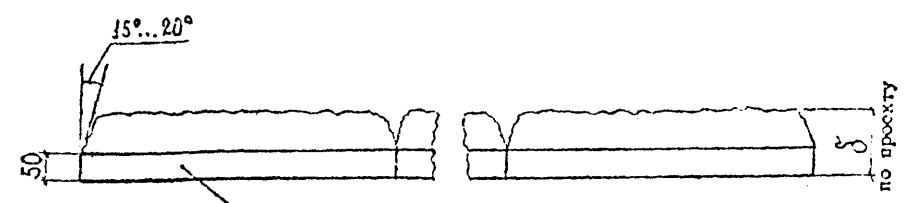
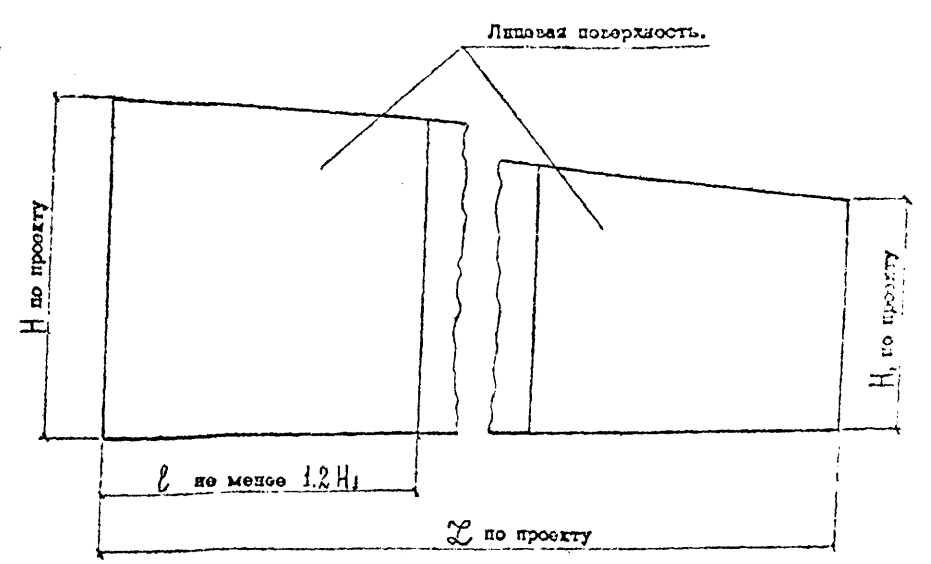
**А-349-81.4.14**

ГРАНИТНЫЕ ИЗДЕЛИЯ ДЛЯ МОСТОВ И НАБЕРЕЖНЫХ

ПЛИТЫ ОБЛИЦОВОЧНЫЕ ОК-К-С ; ОК-К-СО	Стандия	Лист	Листов
	р		1
ГРАНИТ		Институт ЛЕНГИПРОНИЖПРОЕКТ	

ПОДПИСЬ И ДАТА  
*А.М.М.*

СОГЛАСОВАНО С КОМБИНАТОМ ОБЛИЦОВОЧНЫХ И СТРОИТЕЛЬНЫХ МАТЕРИАЛОВ



1. ФАКТУРА ЛИЦЕВОЙ ПОВЕРХНОСТИ - ТОЧЕЧНАЯ
2. ЦВЕТ ГРАНИТА - ПО ПРОЕКТУ
3. ЛЕНТА С НЕРОВНОСТЯМИ РЕЛЬЕФА НЕ БОЛЕЕ 3 ММ  $0,1 \left( \frac{H+H_1}{2} + 1 \right) \text{ м}^2/\text{м}$
4. ПЛОЩАДЬ ПРИЛЕГАЮЩИХ ПЛОСКОСТЕЙ ЗА ИСКЛЮЧЕНИЕМ ЛЕНТЫ  $\left( \frac{H+H_1}{2} + 1 \right) (2\delta - 0,1) \text{ м}^2/\text{м}$

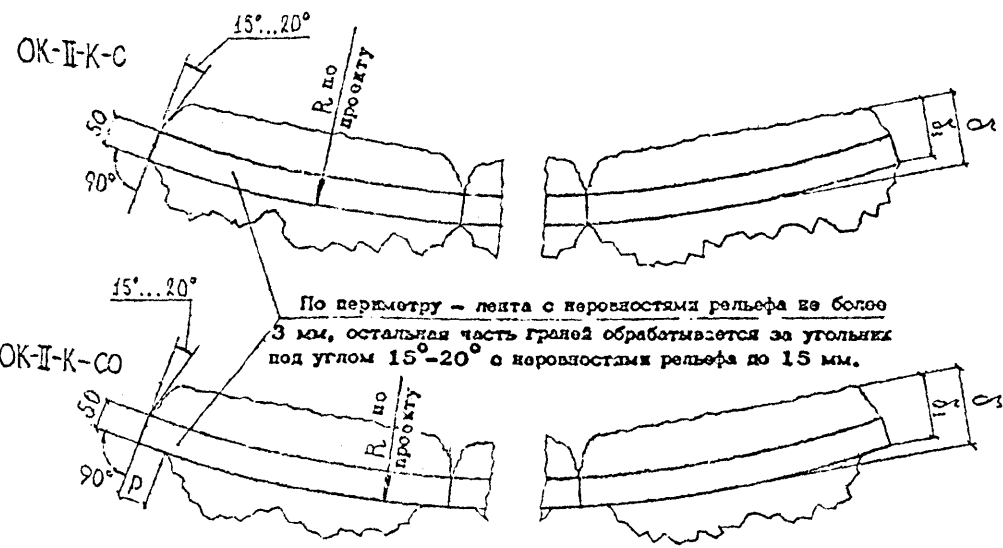
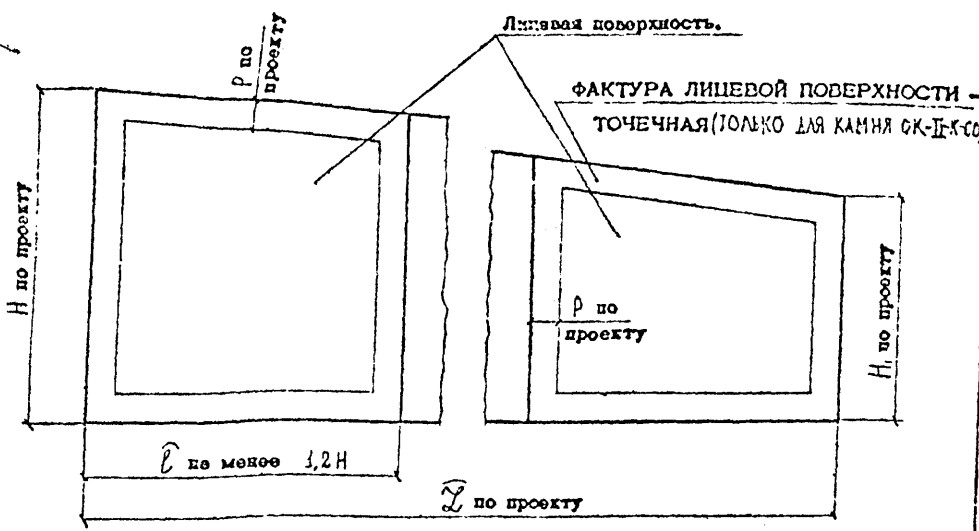
Имя, № поз.	Имя, № дубл.	Взам. инв. №	Подпись и дата
Гл. спец.	Рубашев		
Рук. гр.	Вантасова		
Ст. тех.	Носмелова		
Ст. тех.	Кротова		

**А-349-81.4.13**

ГРАНИТНЫЕ ИЗДЕЛИЯ ДЛЯ МОСТОВ И НАБЕРЕЖНЫХ

ПЛИТЫ ОБЛИЦОВОЧНЫЕ ОК-К-К	Стандия	Лист	Листов
	р		1
ГРАНИТ		Институт ЛЕНГИПРОНИЖПРОЕКТ	

Изм. № подл. Подпись и дата. Взам. инв. № Инв. № дубл. Подпись и дата. СОРГЛАСОВАНО С КОМБИНАТОМ ОБЛИЦОВОЧНЫХ И СТРОИТЕЛЬНЫХ МАТЕРИАЛОВ ПОДПИСЬ И ДАТА



1. ФАКТУРА ЛИЦЕВОЙ ПОВЕРХНОСТИ - СКАЛА
2. ЦВЕТ ГРАНИТА - ПО ПРОЕКТУ
3. ЛЕНТА С НЕРОВНОСТЯМИ РЕЛЬЕФА НЕ БОЛЕЕ 3 мм  $0,1 \frac{(H+H_1+1)}{2} \text{ м}^2/\text{м}$ ;  $\frac{(H+H_1+1)(28-0,1)}{2} \text{ м}^2/\text{м}$
4. ПЛОЩАДЬ ПРИЛЕГАЮЩИХ ПЛОСКОСТЕЙ ЗА ИСКЛЮЧЕНИЕМ ЛЕНТЫ

**A-349-81.4.16**

ГРАНИТНЫЕ ИЗДЕЛИЯ ДЛЯ МОСТОВ И НАБЕРЕЖНЫХ

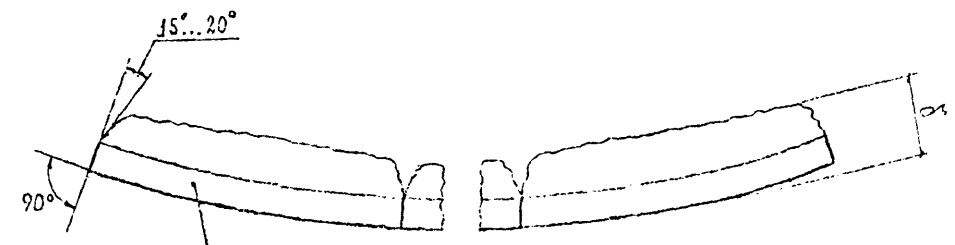
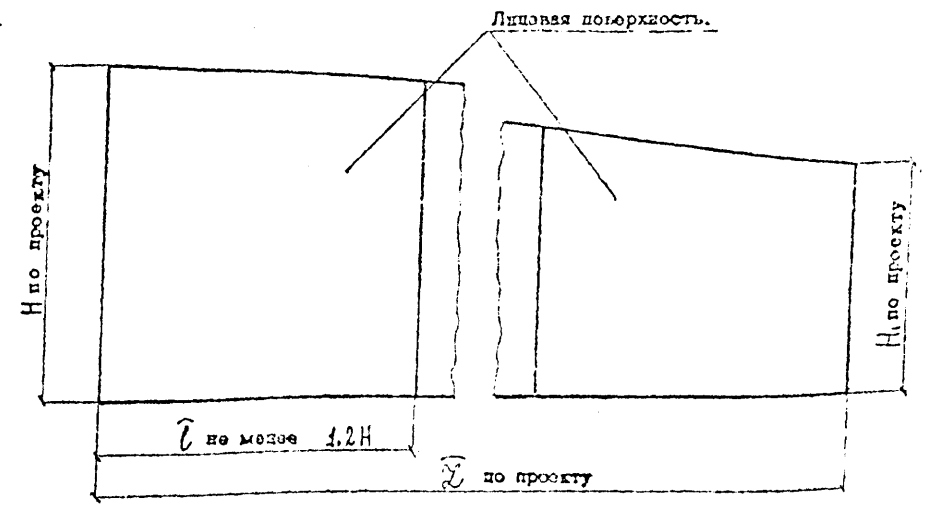
ПЛИТЫ ОБЛИЦОВОЧНЫЕ  
ОК-II-K-C ; ОК-II-K-CO

ГРАНИТ

Институт  
ЛЕНГИПРОНИЖПРОЕКТ

Формат

Изм. № подл. Подпись и дата. Взам. инв. № Инв. № дубл. Подпись и дата. СОРГЛАСОВАНО С КОМБИНАТОМ ОБЛИЦОВОЧНЫХ И СТРОИТЕЛЬНЫХ МАТЕРИАЛОВ ПОДПИСЬ И ДАТА



По периметру - лента с неровностями рельефа не более 3 мм, остальная часть граней обрабатывается за угольник под углом 15°-20° с неровностями рельефа до 15 мм.

1. ФАКТУРА ЛИЦЕВОЙ ПОВЕРХНОСТИ - ТОЧЕЧНАЯ
2. ЦВЕТ ГРАНИТА - ПО ПРОЕКТУ
3. ЛЕНТА С НЕРОВНОСТЯМИ РЕЛЬЕФА НЕ БОЛЕЕ 3 мм  $0,1 \frac{(H_2+H_1+1)}{2} \text{ м}^2/\text{м}$  ;
4. ПЛОЩАДЬ ПРИЛЕГАЮЩИХ ПЛОСКОСТЕЙ ЗА ИСКЛЮЧЕНИЕМ ЛЕНТЫ

$$\frac{(H+H_1+1)(28-0,1)}{2} \text{ м}^2/\text{м}$$

**A-349-81.4.15**

ГРАНИТНЫЕ ИЗДЕЛИЯ ДЛЯ МОСТОВ И НАБЕРЕЖНЫХ

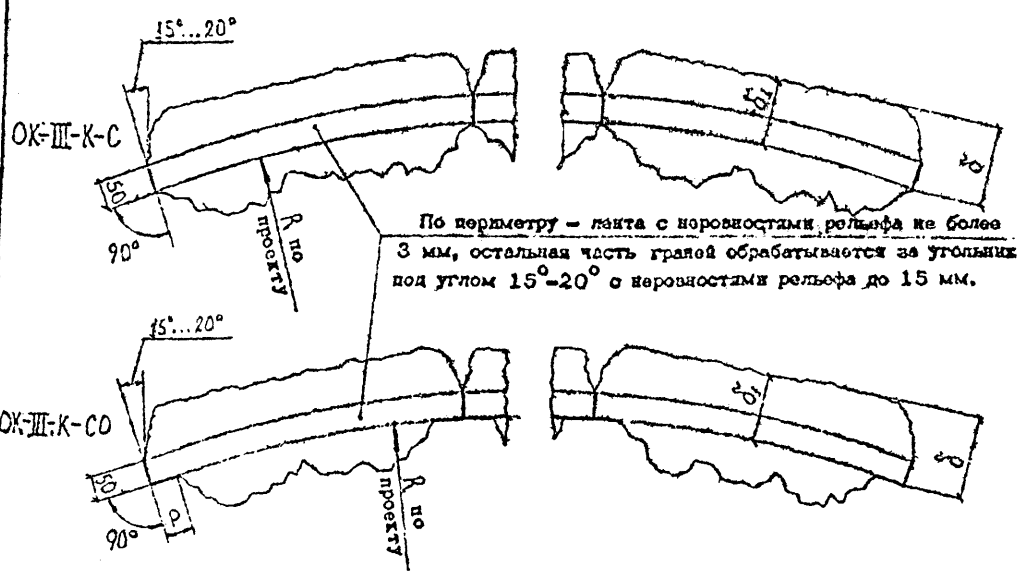
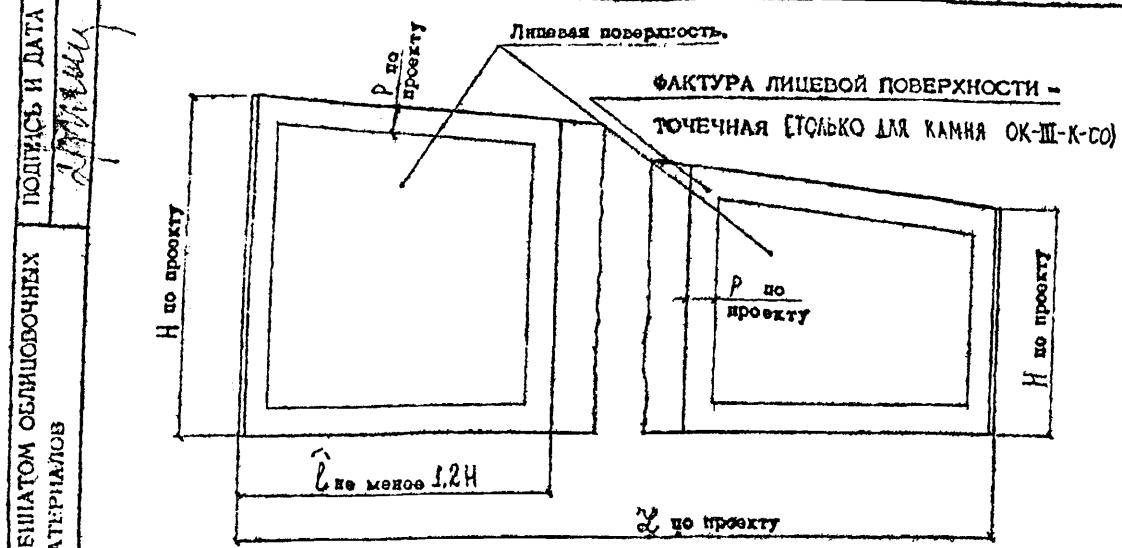
ПЛИТЫ ОБЛИЦОВОЧНЫЕ  
ОК-II-K

ГРАНИТ

Институт  
ЛЕНГИПРОНИЖПРОЕКТ

Формат

Копировал



1. ФАКТУРА ЛИЦЕВОЙ ПОВЕРХНОСТИ - СКАЛА
2. ЦВЕТ ГРАНИТА - ПО ПРОЕКТУ
3. ЛЕНТА С НЕРОВНОСТЯМИ РЕЛЬЕФА НЕ БОЛЕЕ 3 ММ  $0,1 \left( \frac{H+H_1}{2} + 1 \right) \frac{M^2}{M}$
4. ПЛОЩАДЬ ПРИЛЕГАЮЩИХ ПЛОСКОСТЕЙ ЗА ИСКЛЮЧЕНИЕМ ЛЕНТЫ  $\left( \frac{H+H_1}{2} + 1 \right) (2\delta - 0,1) \frac{M^2}{M}$

**A-349-81.4.18**

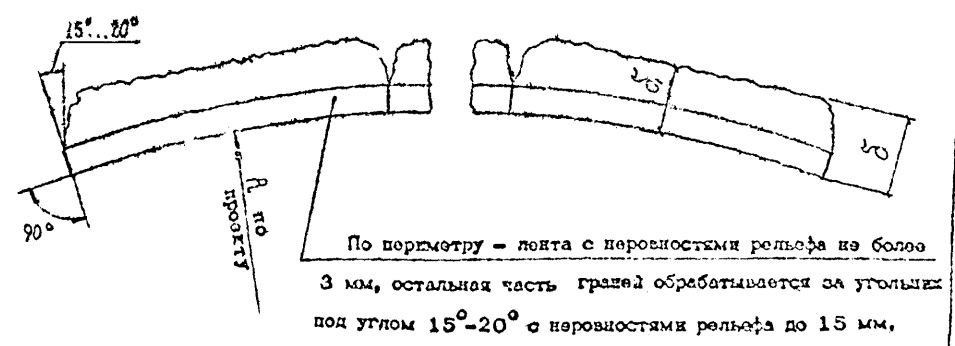
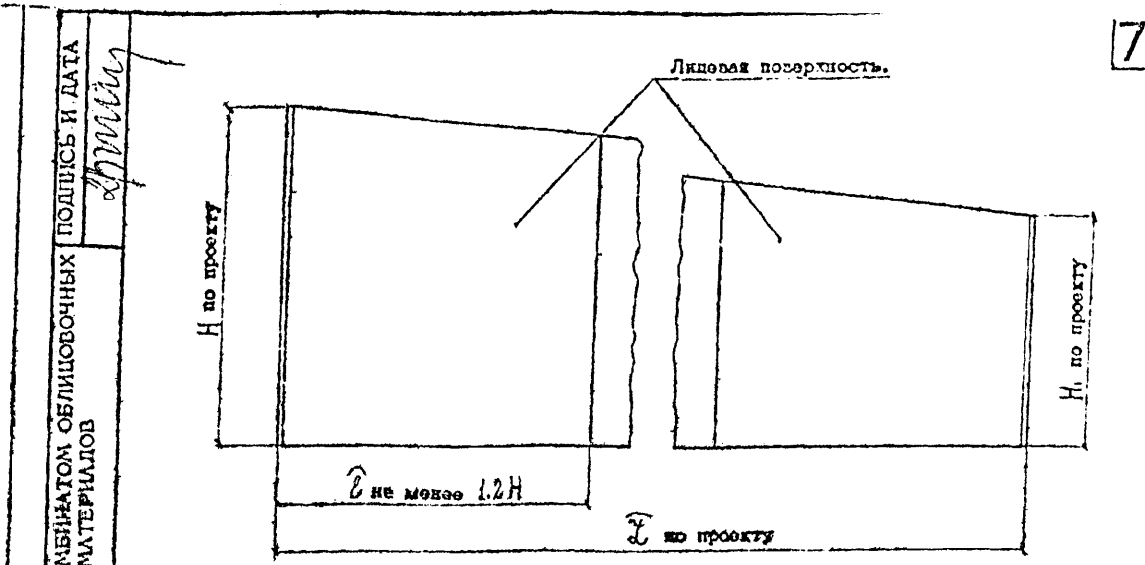
ГРАНИТНЫЕ ИЗДЕЛИЯ ДЛЯ МОСТОВ И НАБЕРЕЖНЫХ

Плиты облицовочные	Стадия	Лист	Листов
ОК-III-K-C; ОК-III-K-CO	Р		1

ГРАНИТ

Институт  
ЛЕНГИПРОНИЖПРОЕКТ

Формат



1. ФАКТУРА ЛИЦЕВОЙ ПОВЕРХНОСТИ - ТОЧЕЧНАЯ
2. ЦВЕТ ГРАНИТА - ПО ПРОЕКТУ
3. ЛЕНТА С НЕРОВНОСТЯМИ РЕЛЬЕФА НЕ БОЛЕЕ 3 ММ.  $0,1 \left( \frac{H+H_1}{2} + 1 \right) \frac{M^2}{M}$
4. ПЛОЩАДЬ ПРИЛЕГАЮЩИХ ПЛОСКОСТЕЙ ЗА ИСКЛЮЧЕНИЕМ ЛЕНТЫ  $\left( \frac{H+H_1}{2} + 1 \right) (2\delta - 0,1) \frac{M^2}{M}$

**A-349-81.4.17**

ГРАНИТНЫЕ ИЗДЕЛИЯ ДЛЯ МОСТОВ И НАБЕРЕЖНЫХ

Плиты облицовочные	Стадия	Лист	Листов
ОК-III-K	Р		1

ГРАНИТ

Институт  
ЛЕНГИПРОНИЖПРОЕКТ

Формат

Копиреал

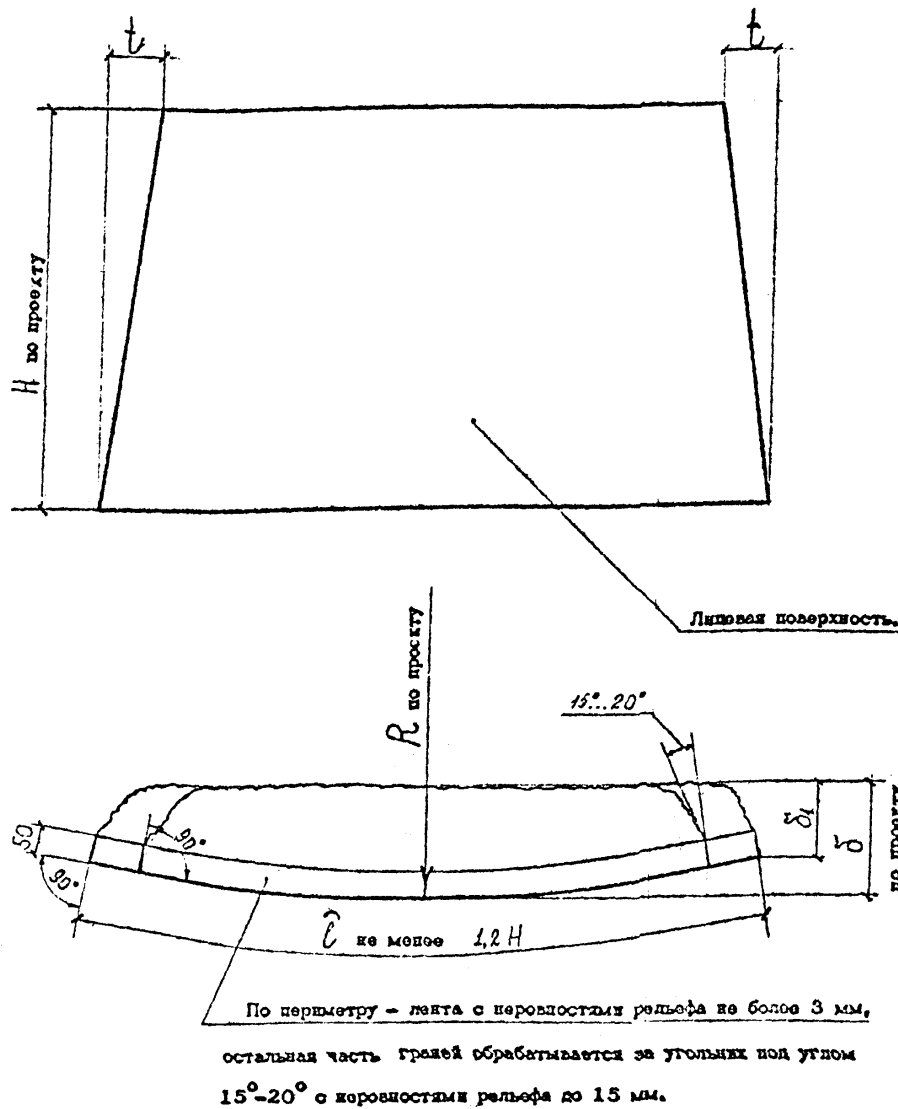
Имя, № поз. / Ст. техн. / Ст. техн. / Рук. гр. / Гл. спец. / Подпись и дата / Взам. инв. № / Инв. № зуб. / Подпись и дата / СОГЛАСОВАНО С КОМПЬЮТОМ ОБЛИЦОВОЧНЫХ И СТРОИТЕЛЬНЫХ МАТЕРИАЛОВ / ПОДПИСЬ И ДАТА

Имя, № поз. / Ст. техн. / Ст. техн. / Рук. гр. / Гл. спец. / Подпись и дата / Взам. инв. № / Инв. № зуб. / Подпись и дата / СОГЛАСОВАНО С КОМПЬЮТОМ ОБЛИЦОВОЧНЫХ И СТРОИТЕЛЬНЫХ МАТЕРИАЛОВ / ПОДПИСЬ И ДАТА



таблица для определения „t”

R мм	H мм	ℓ мм	t мм
20000	400	600	0.6
		800	0.8
		1000	1.0
	600	800	1.2
		1200	1.8
		1500	2.3
15000	400	1000	2.0
		1500	3.0
		2000	4.0
	600	600	3.8
		800	4.1
		1000	4.3
10000	400	500	1.6
		1200	2.4
		1500	3.0
	600	1000	2.7
		1500	4.0
		2000	5.3
5000	400	600	1.2
		800	1.5
		1000	2.0
	600	800	2.4
		1200	3.6
		1500	4.5
2000	400	1000	4.0
		1500	6.0
		2000	8.0
	600	600	2.4
		800	3.2
		1000	4.0
1000	400	800	4.8
		1200	7.2
		1500	9.0
	600	1000	3.0
		1500	12.0
		2000	16.0



По периметру - лента с неровностями рельефа не более 3 мм,  
 остальная часть граней обрабатывается за угольях под углом  
 15°-20° с неровностями рельефа до 15 мм.

НАКЛОН ЛИЦЕВОЙ ПОВЕРХНОСТИ 10:1

1. ФАКТУРА ЛИЦЕВОЙ ПОВЕРХНОСТИ - ТОЧЕЧНАЯ
2. ЦВЕТ ГРАНИТА - ПО ПРОЕКТУ
3. ПРИ ПРОМЕЖУТОЧНЫХ ЗНАЧЕНИЯХ R, H, ℓ  
 величина t определяется по интерполяции
4. ЛЕНТА С НЕРОВНОСТЯМИ РЕЛЬЕФА НЕ БОЛЕЕ 3 ММ
5. ПЛОЩАДЬ ПРИЛЕГАЮЩИХ ПЛОСКОСТЕЙ ЗА  
 ИСКЛЮЧЕНИЕМ ЛЕНТЫ  $0,1(1+0,75\sqrt{H^2+t^2}-0,75t)M^2/M$

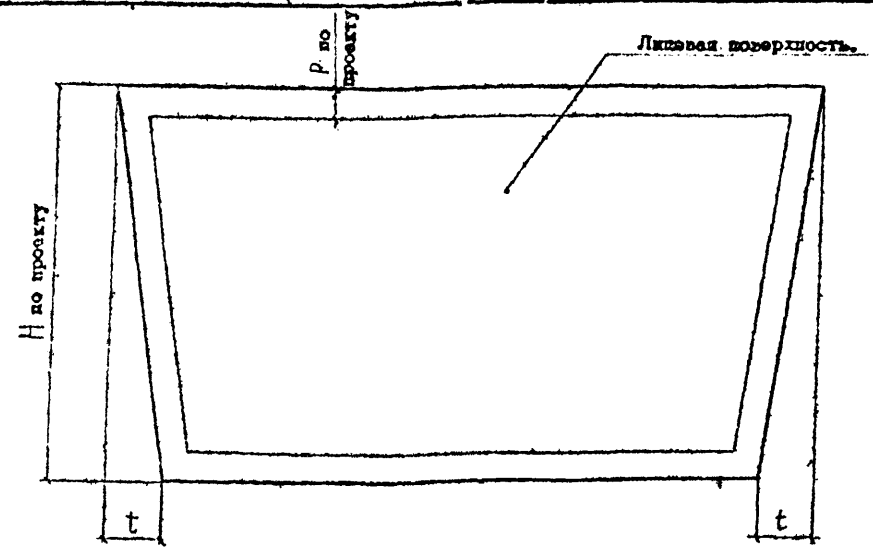
А-349-81.4.19		
ГРАНИТНЫЕ ИЗДЕЛИЯ ДЛЯ МОСТОВ И НАБЕРЕЖНЫХ		
ПЛИТЫ ОБЛИЦОВОЧНЫЕ ОТ-II		Стация Р
ГРАНИТ		Лист 1
Институт ЛЕНГИПРОНИЗПРОЕКТ		Листов 1

Ив. № подлин. Подпись и дата Подпись и дата Подпись и дата  
 Ив. № дубля. Подпись и дата  
 Ив. № дубля. Подпись и дата  
 Ив. № дубля. Подпись и дата  
 СОГЛАСОВАНО С КОМПЬЮТЕР ОБЛИЦОВОЧНЫХ И СТРОИТЕЛЬНЫХ МАТЕРИАЛОВ

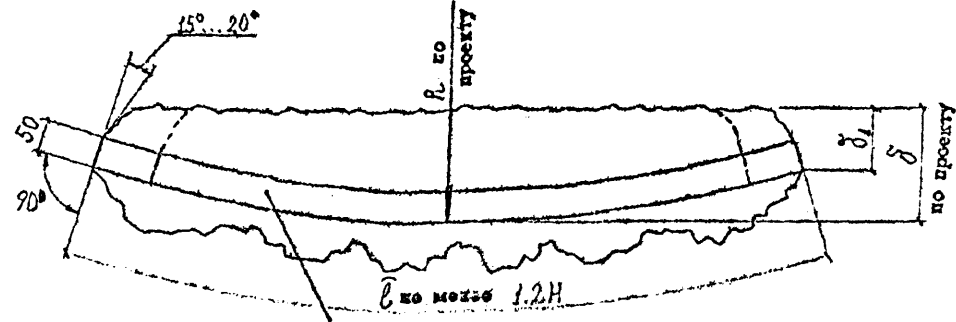
ТАБЛИЦА ДЛЯ ОПРЕДЕЛЕНИЯ  $t$ "

R мм	H мм	l мм	t мм
20000	400	600	0.6
		800	0.8
		1000	1.0
	600	800	1.2
		1200	1.8
		1500	2.3
	800	1000	2.0
		1500	3.0
		2000	4.0
600		0.8	
15000	400	800	1.1
		1000	1.3
		800	1.6
	600	1200	1.4
		1500	2.0
		1000	2.7
	800	1500	4.0
		2000	5.3
		600	1.2
10000		400	800
	1000		2.0
	800		2.4
	600	1200	3.6
		1500	4.5
		1000	4.0
	800	1500	6.0
		2000	8.0
		600	2.4
5000		400	800
	1000		4.0
	800		4.8
	600	1200	7.2
		1500	9.0
		1000	8.0
	800	1500	12.0
		2000	16.0

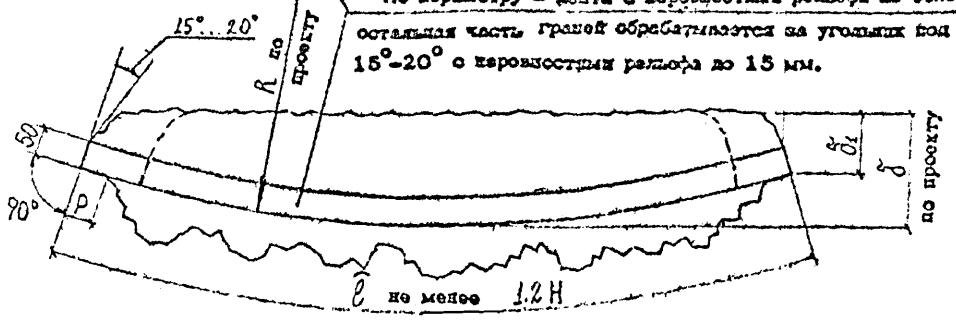
НАХЛОН ЛИЦЕВОЙ ПОВЕРХНОСТИ 10:1



01-II-C



01-II-C0



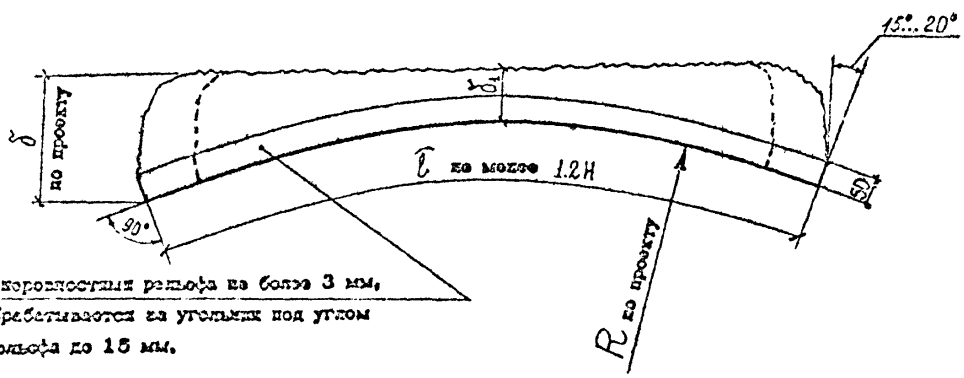
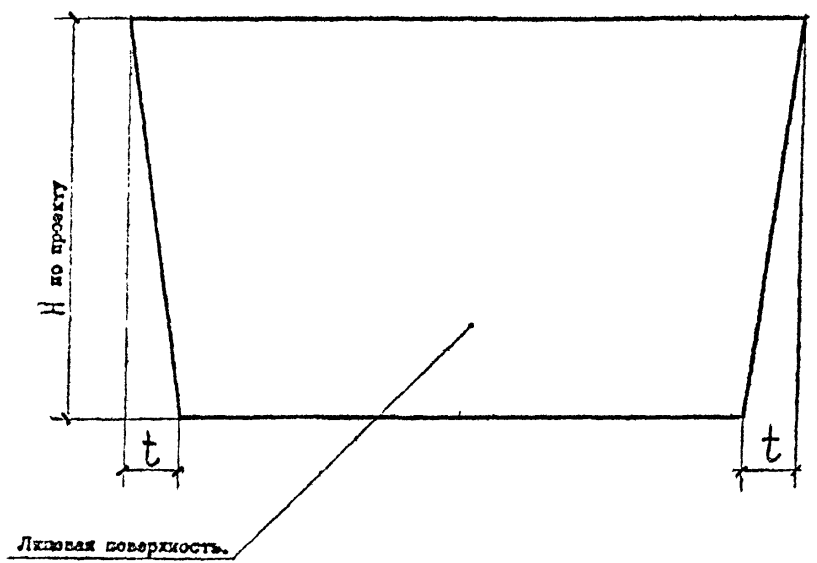
По периметру - лента с неровностями рельефа не более 3 мм, остальная часть граней обрабатывается за углами под углом 15°-20° с неровностями рельефа до 15 мм.

1. ФАКТУРА ЛИЦЕВОЙ ПОВЕРХНОСТИ - СКАЛА
2. ЦВЕТ ГРАНИТА -- ПО ПРОЕКТУ
3. ПРИ ПРОМЕЖУТОЧНЫХ ЗНАЧЕНИЯХ R, h, l ВЕЛИЧИНА t ОПРЕДЕЛЯЕТСЯ ПО ИНТЕРПОЛЯЦИИ
4. ЛЕНТА С НЕРОВНОСТЯМИ РЕЛЬЕФА НЕ БОЛЕЕ 3 ММ  $Q_1(1 + 0.75\sqrt{H^2 + l^2} - 0.75t)$  М<sup>2</sup>/М
5. ПЛОЩАДЬ ПРИЛЕГАЮЩИХ ПЛОСКОСТЕЙ ЗА ИСКЛЮЧЕНИЕМ ЛЕНТЫ  $Q_1(1 - 0.75\sqrt{H^2 + l^2} - 0.75t)(2\delta - 0.1)$  М<sup>2</sup>/М

<b>A-349-81.4 20</b>		
ГРАНИТНЫЕ ИЗДЕЛИЯ ДЛЯ МОСТОВ И НАБЕРЕЖНЫХ		
ПЛИТЫ ОБЛИЦОВОЧНЫЕ 01-II-C; 01-II-C0	Стадия P	Лист 1
ГРАНИТ	Институт ЛЕНГИПРОИИЖПРОЕКТ	

Имя, № поларки, Подпись и дата, Владелец инв. №, Инв. № АУС, Подпись и дата, СОГЛАСОВАНО С КОМПЬЮТЕРНЫМ ОБЛИЦОВОЧНЫМ И СТРОИТЕЛЬНЫМИ МАТЕРИАЛОВ, ПОДПИСЬ И ДАТА

таблица для определения „t”



По периметру - лента с неровностями рельефа не более 3 мм, остальная часть граней обрабатывается за углами под углом 15°-20° с неровностями рельефа до 15 мм.

R мм	h мм	l мм	t мм		
20000	400	600	0.6		
		800	0.8		
		1000	1.0		
	600	300	1.2		
		1200	1.8		
		1500	2.3		
		800	1000	2.0	
			1500	3.0	
	2000		4.0		
15000	400	600	0.8		
		800	1.1		
		1000	1.3		
	600	800	1.6		
		1200	2.4		
		1500	3.0		
		800	1000	2.7	
	1500		4.0		
	2000		5.3		
	10000		400	600	1.2
				800	1.6
		1000		2.0	
600		800	2.4		
		1200	3.6		
		1500	4.5		
		800	1000	4.0	
1500			6.0		
2000			8.0		
5000			400	600	2.4
				800	3.2
		1000		4.0	
	600	800	4.8		
		1200	7.2		
		1500	9.0		
		800	1000	8.0	
	1500		12.0		
	2000		16.0		

НАКЛОН ЛИЦЕВОЙ ПОВЕРХНОСТИ 10:1

1. ФАКТУРА ЛИЦЕВОЙ ПОВЕРХНОСТИ - ТОЧЕЧНАЯ
2. ЦВЕТ ГРАНИТА - ПО ПРОЕКТУ
3. ПРИ ПРОМЕЖУТОЧНЫХ ЗНАЧЕНИЯХ R, h, l  
ВЕЛИЧИНА t ОПРЕДЕЛЯЕТСЯ ПО ИНТЕРПОЛЯЦИИ
4. ЛЕНТА С НЕРОВНОСТЯМИ РЕЛЬЕФА НЕ БОЛЕЕ 3 ММ
5. ПЛОЩАДЬ ПРИЛЕГАЮЩИХ ПЛОСКОСТЕЙ ЗА  
ИСКЛЮЧЕНИЕМ ЛЕНТЫ  $0.1(1+0.75\sqrt{h^2+t^2}-0.75t) \text{ м}^2/\text{м}$

$$0.1(1+0.75\sqrt{h^2+t^2}-0.75t) \text{ м}^2/\text{м}$$

$$0.1(1+0.75\sqrt{h^2+t^2}-0.75t)(2\delta-0.1) \text{ м}^2/\text{м}$$

A-349-81.4.21			
ГРАНИТНЫЕ ИЗДЕЛИЯ ДЛЯ МОСТОВ И НАБЕРЕЖНЫХ			
ПЛИТЫ ОБЛИЦОВОЧНЫЕ			Сталь
OT-III			Лист
ГРАНИТ			Листов
Институт ЛЕНГИПРОНИЗПРОЕКТ			

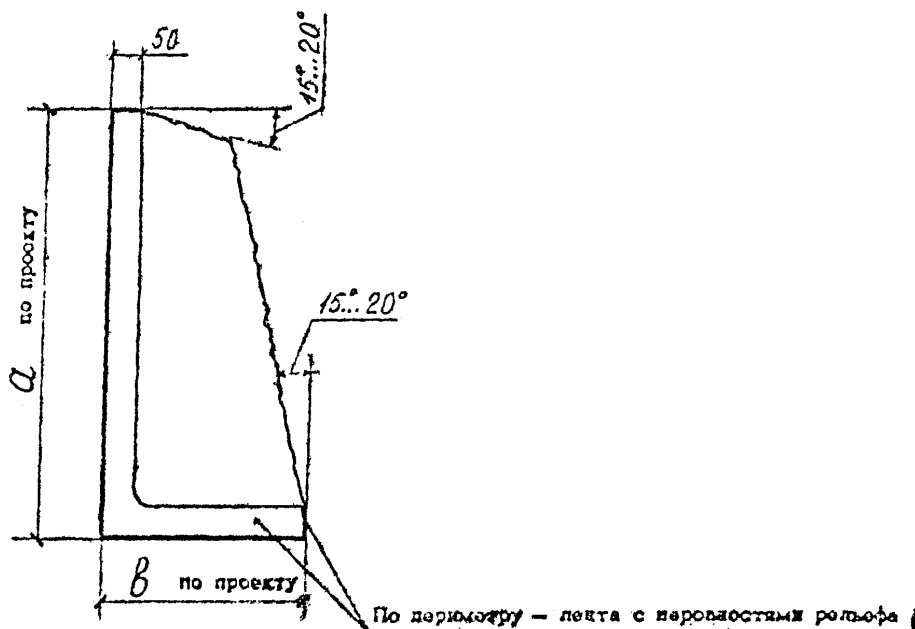
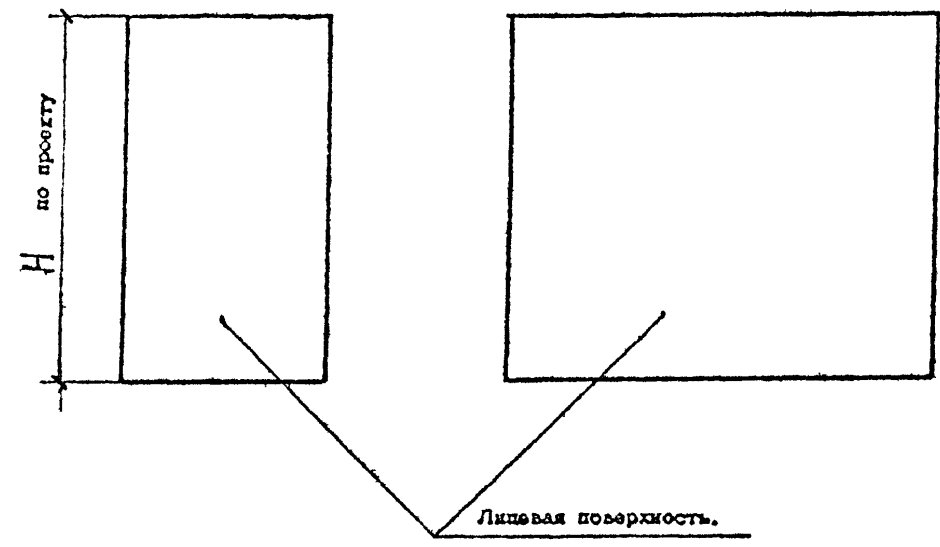
Имя, № подлинн. Подпись и дата  
Имя, № инж. № Инв. № дубл. Подпись и дата  
Имя, № инж. № Инв. № дубл. Подпись и дата  
Имя, № инж. № Инв. № дубл. Подпись и дата  
Имя, № инж. № Инв. № дубл. Подпись и дата





## 5. КАМНИ УГЛОВЫЕ

Изм. № подлин. | Подпись и дата | Имя, № дубл. | Подпись и дата | СОГЛАСОВАНО С КОМПЬЮТЕРНЫМ ОБЛЩОБОЧНЫМ И СТРОИТЕЛЬНЫМ МАТЕРИАЛОМ | ПОДПИСЬ И ДАТА



1. ФАКТУРА ЛИЦЕВОЙ ПОВЕРХНОСТИ - ТОЧЕЧНАЯ
2. ЦВЕТ ГРАНИТА - ПО ПРОЕКТУ
3. ПЛОЩАДЬ ТОРЦОВ И ПРИЛЕГАЮЩИХ ПЛОСКОСТЕЙ  
ЗА ИСКЛЮЧЕНИЕМ ЛЕНТЫ  $a(2b - 0,3a) + H(b + 0,7a) - 0,1(a + b + H) \text{ м}^2$
4. ЛЕНТА С НЕРОВНОСТЯМИ РЕЛЬЕФА НЕ БОЛЕЕ 3 ММ -  $0,1(a + b + H) \text{ м}^2$

			<b>A-349-81.5.01</b>		
			ГРАНИТНЫЕ ИЗДЕЛИЯ ДЛЯ МОСТОВ И НАБЕРЕЖНЫХ		
			КАМНИ УГЛОВЫЕ	Стадия	Лист
			У-I	Р	1
Гл. инж.	Рубашов	<i>Рубашов</i>	ГРАНИТ		
Рук. гр.	Валтусова	<i>Валтусова</i>			
Ст. инж.	Борисова	<i>Борисова</i>			
Ст. техн.	Васильева	<i>Васильева</i> 15.12.81			
			Институт ЛЕНГИПРОИИЖПРОЕКТ		

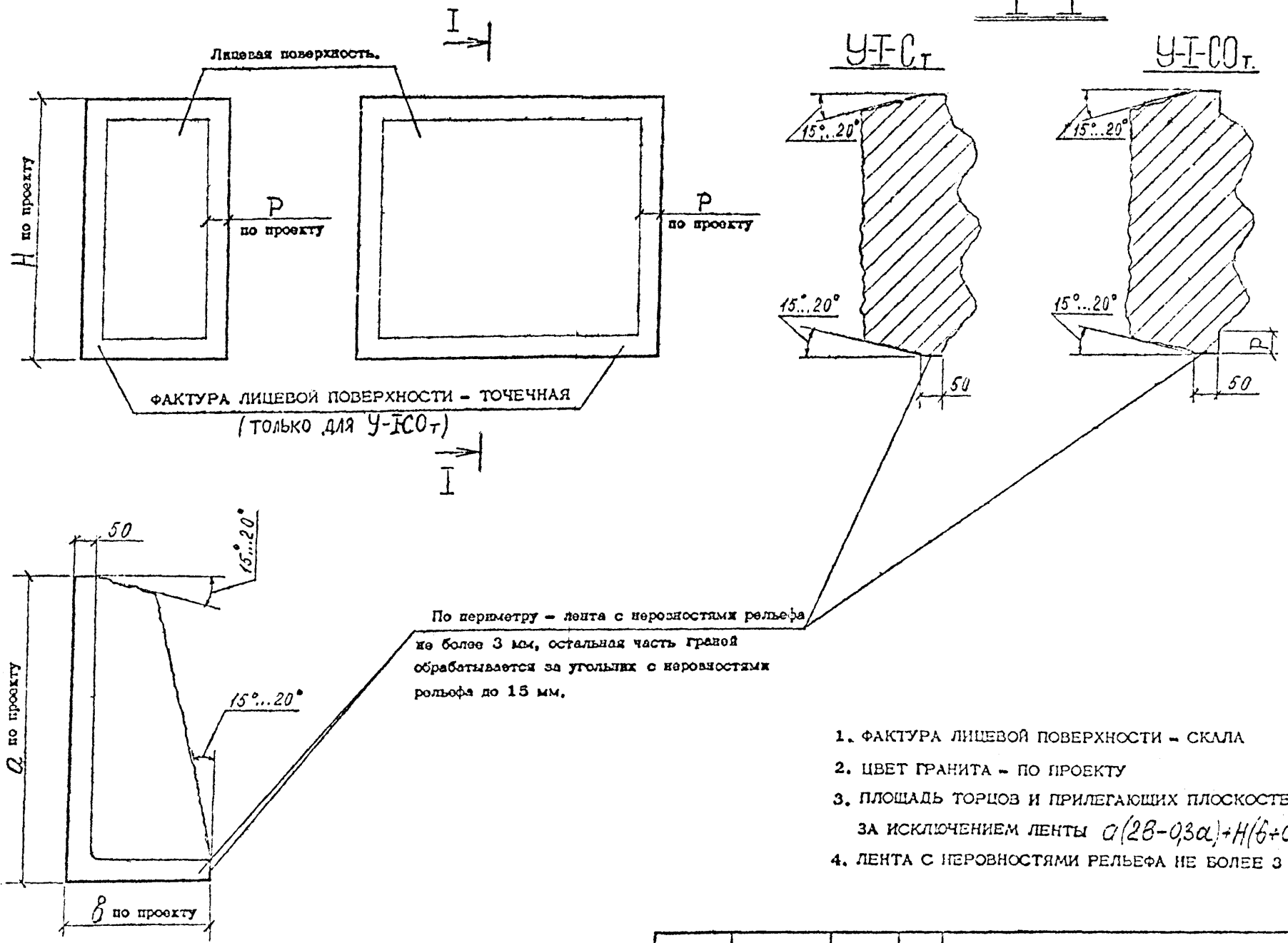
ОГЛАСОВАНО С КОМБИНАТОМ СБЛИЩОВУЮЩИХ И СТРОИТЕЛЬНЫХ МАТЕРИАЛОВ

Подпись и дата

Имя, Ф. И. О. В. И. П. №

Подпись и дата

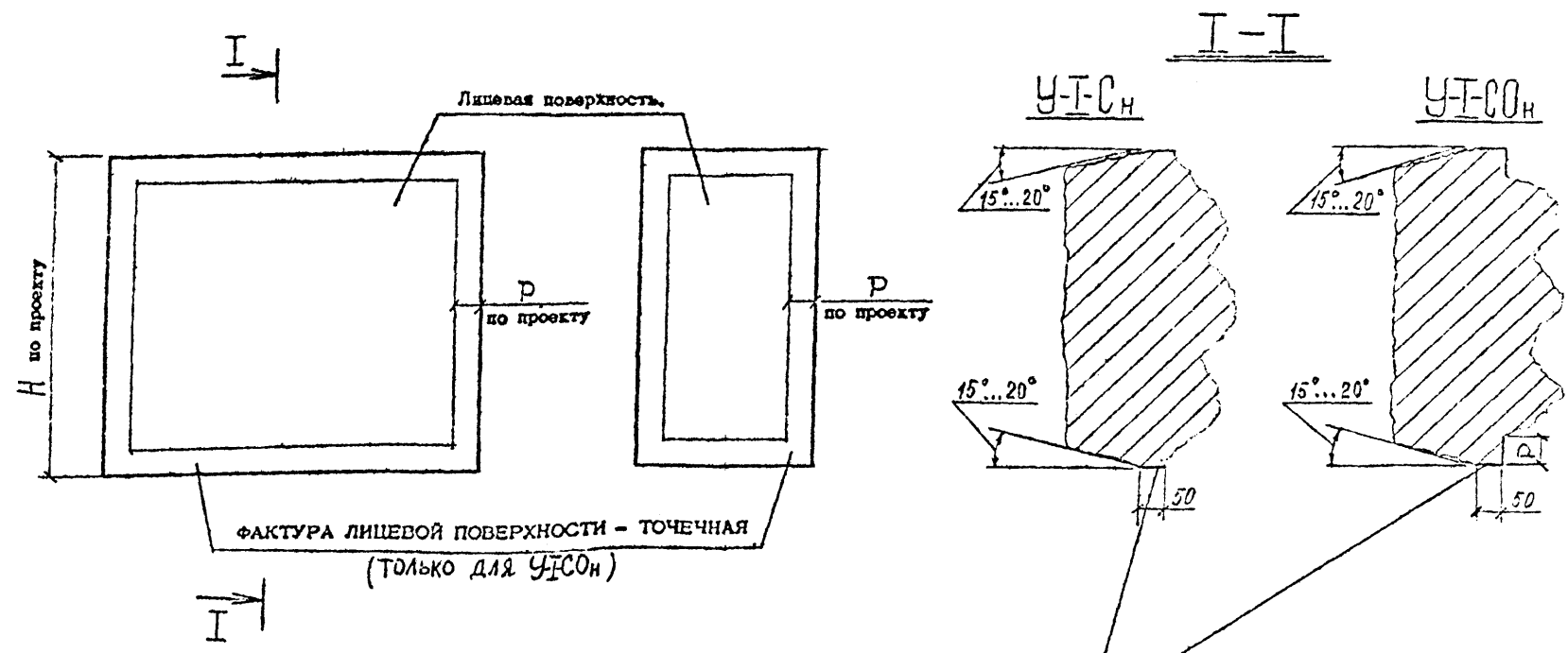
Имя, Ф. И. О. В. И. П. №



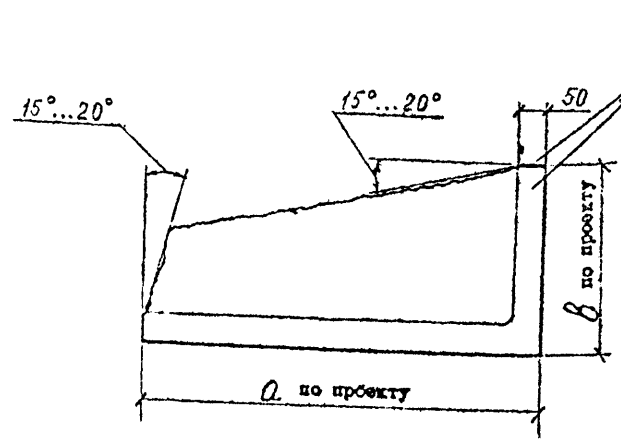
1. ФАКТУРА ЛИЦЕВОЙ ПОВЕРХНОСТИ - СКАЛА
2. ЦВЕТ ГРАНИТА - ПО ПРОЕКТУ
3. ПЛОЩАДЬ ТОРЦОВ И ПРИЛЕГАЮЩИХ ПЛОСКОСТЕЙ  
ЗА ИСКЛЮЧЕНИЕМ ЛЕНТЫ  $a(2b-0,3a)+H(b+0,7a)-0,1(a+b+H) \text{ м}^2$
4. ЛЕНТА С НЕРОВНОСТЯМИ РЕЛЬЕФА НЕ БОЛЕЕ 3 ММ  $0,1(a+b+H) \text{ м}^2$

А-349-81.5.02		
ГРАНИТНЫЕ ИЗДЕЛИЯ ДЛЯ МОСТОВ И НАВЕРСЕЙНЫХ		
КАМНИ УГЛОВЫЕ У-И-СОТ, У-И-СОТ		Станд. Р-ст. Листов
ГРАНИТ		Р 1
Гл. спец.	Рубашев	Институт ЛЕНГИПРОНИЖПРОЕКТ
Рук. гр.	Валтусова	
Ст. тех.	Борисова	
Ст. тех.	Васильева	

Согласовано с Комбинатом облицовочных и строительных материалов  
 Подпись и дата  
 Подпись и дата  
 Подпись и дата  
 Подпись и дата  
 Подпись и дата



ФАКТУРА ЛИЦЕВОЙ ПОВЕРХНОСТИ - ТОЧЕЧНАЯ  
 (ТОЛЬКО ДЛЯ У-Т-С0н)



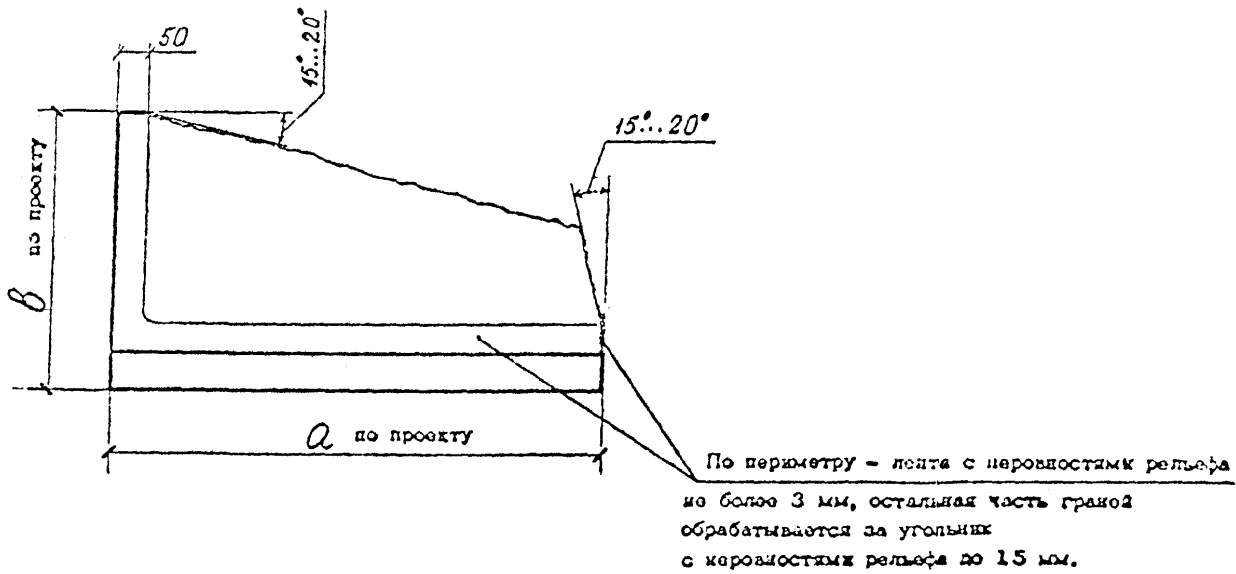
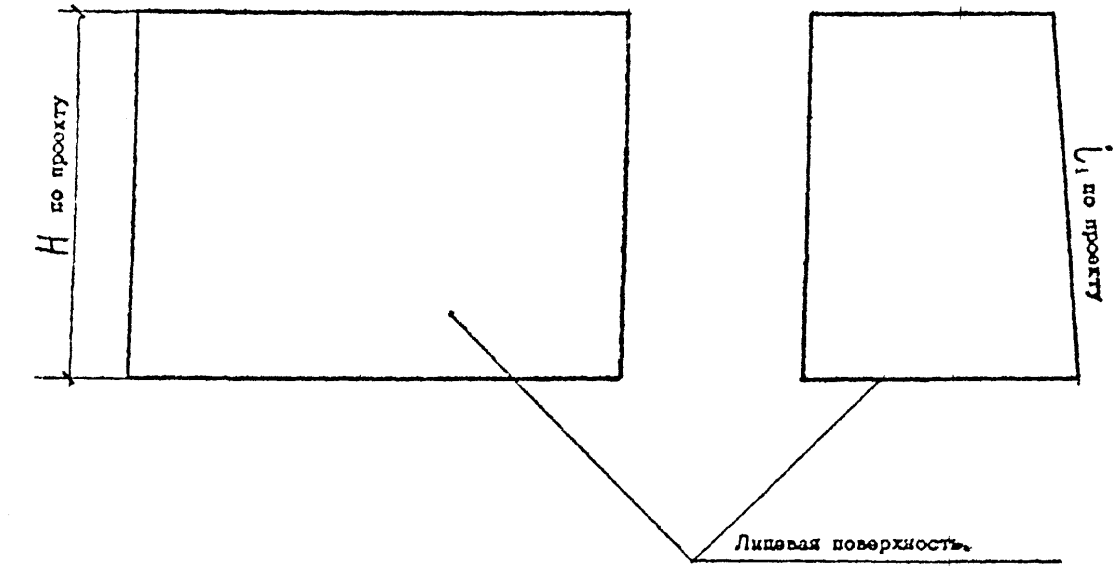
По периметру - лента с неровностями рельефа не более 3 мм, остальная часть граней обрабатывается за угольщик с неровностями рельефа до 15 мм.

1. ФАКТУРА ЛИЦЕВОЙ ПОВЕРХНОСТИ - СКАЛА
2. ЦВЕТ ГРАНИТА - ПО ПРОЕКТУ
3. ПЛОЩАДЬ ТОРЦОВ И ПРИЛЕГАЮЩИХ ПЛОСКОСТЕЙ ЗА ИСКЛЮЧЕНИЕМ ЛЕНТЫ  $a(2b-0,3c)+H(b+0,7a)-0,1(a+b+H) \text{ м}^2$
4. ЛЕНТА С НЕРОВНОСТЯМИ РЕЛЬЕФА НЕ БОЛЕЕ 3 ММ  $0,1(a+b+H) \text{ м}^2$

<b>А-349-81.5.03</b>			
ГРАНИТНЫЕ ИЗДЕЛИЯ ДЛЯ МОСТОВ И НАБЕРЕЖНЫХ			
КАМНИ УГЛОВЫЕ		Стадия	Лист
У-Т-Сн	У-Т-С0н	Р	1
ГРАНИТ		Институт ЛЕНГИПРОНИИПРОЕКТ	
Гл. спец.	Рубашев		
Рук. гр.	Евантасова		
Ст. тех.	Борисова		
Ст. тех.	Васильева		



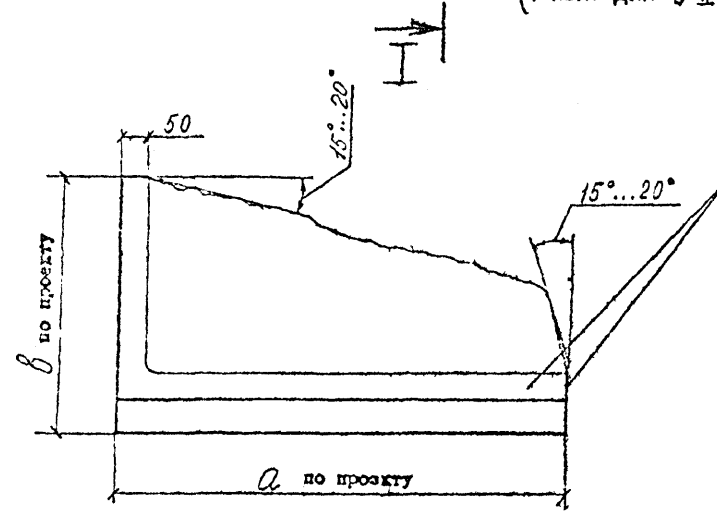
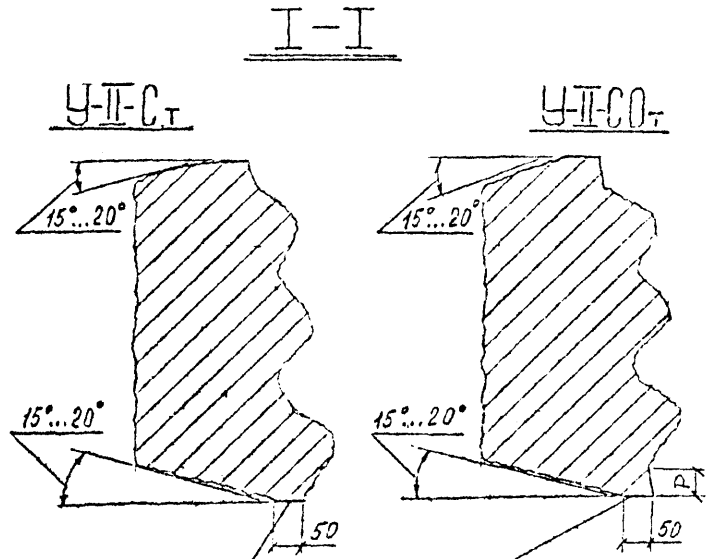
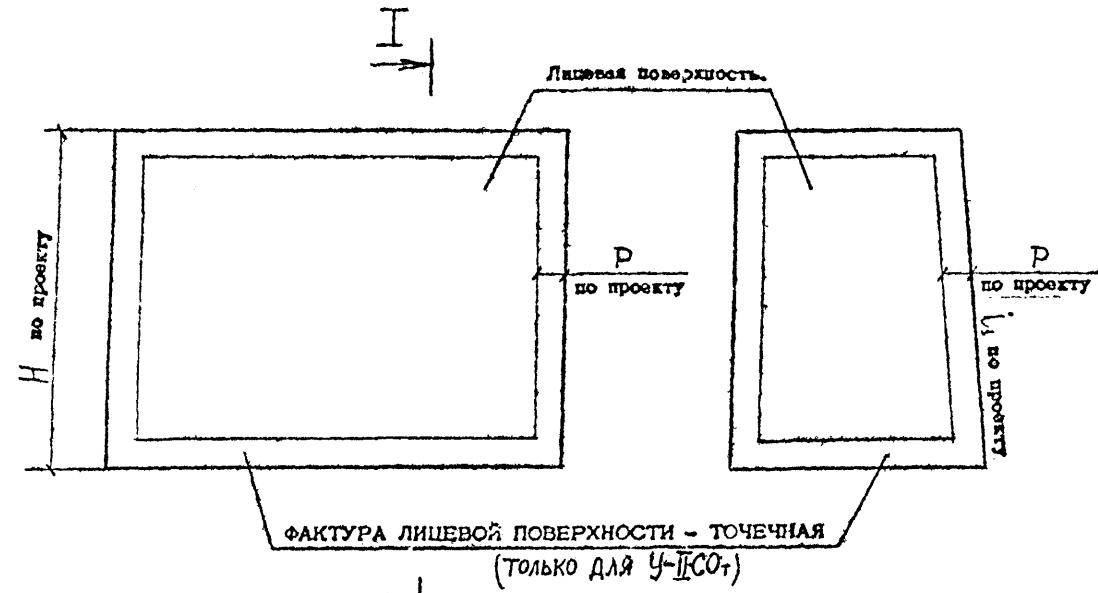
Изм. № подлин. / Подпись и дата / Изм. № дубл. / Подпись и дата / Номер инв. № / Изм. № дубл. / Подпись и дата / СОГЛАСОВАНО С КОМБИНАТОМ ОБЛИЦОВАННЫХ И СТРОИТЕЛЬНЫХ МАТЕРИАЛОВ / ПОДПИСЬ И ДАТА



1. ФАКТУРА ЛИЦЕВОЙ ПОВЕРХНОСТИ - ТОЧЕЧНАЯ
2. ЦВЕТ ГРАНИТА - ПО ПРОЕКТУ
3. ПЛОЩАДЬ ТОРЦОВ И ПРИЛЕГАЮЩИХ ПЛОСКОСТЕЙ  
ЗА ИСКЛЮЧЕНИЕМ ЛЕНТЫ  $a(2b - 0,3a) + H(b + 0,7a) - 0,1(a+b+H)M^2$
4. ЛЕНТА С НЕРОВНОСТЯМИ РЕЛЬЕФА НЕ БОЛЕЕ 3 ММ  
 $0,1(a+b+H) M^2$

А-349-81.5.04			
ГРАНИТНЫЕ ИЗДЕЛИЯ ДЛЯ МОСТОВ И НАБЕРЕЖНЫХ			
КАМНИ УГЛОВЫЕ У-II Т		Стадия Р	Лист 1
ГРАНИТ		Институт ЛЕНГИПРОНИИПРОЕКТ	
Гл.споз.	Рубашев	<i>[Signature]</i>	
Рух.гр.	Вантюсова	<i>[Signature]</i>	
Ст.мж.	Борисова	<i>[Signature]</i>	
Ст.тех.	Васильева	<i>[Signature]</i>	15.12.81

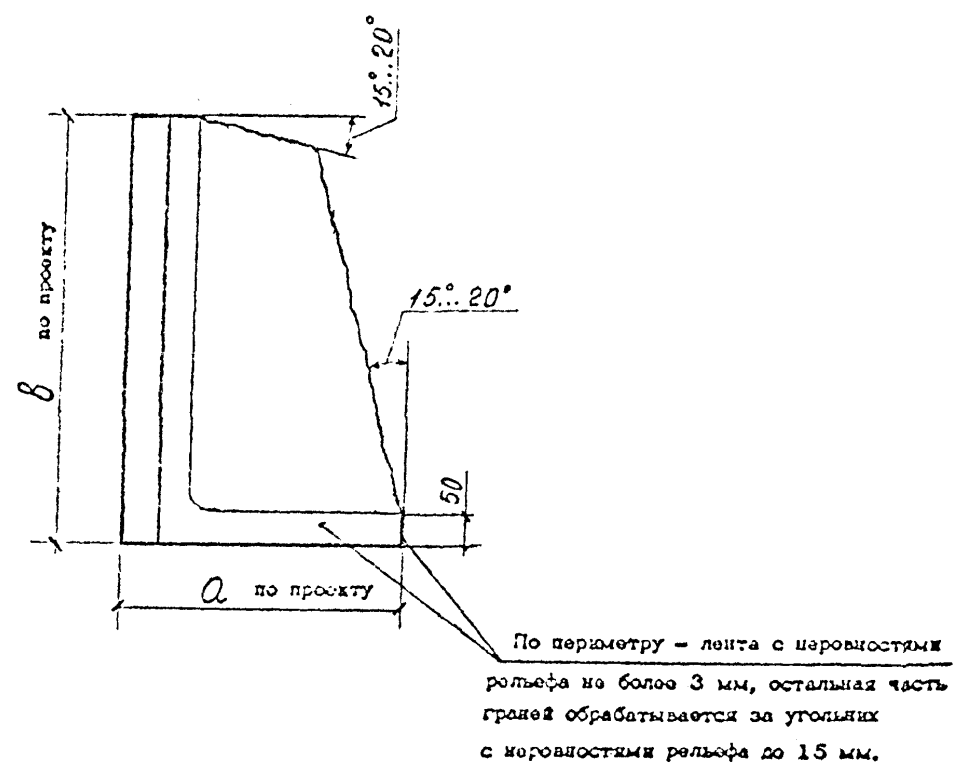
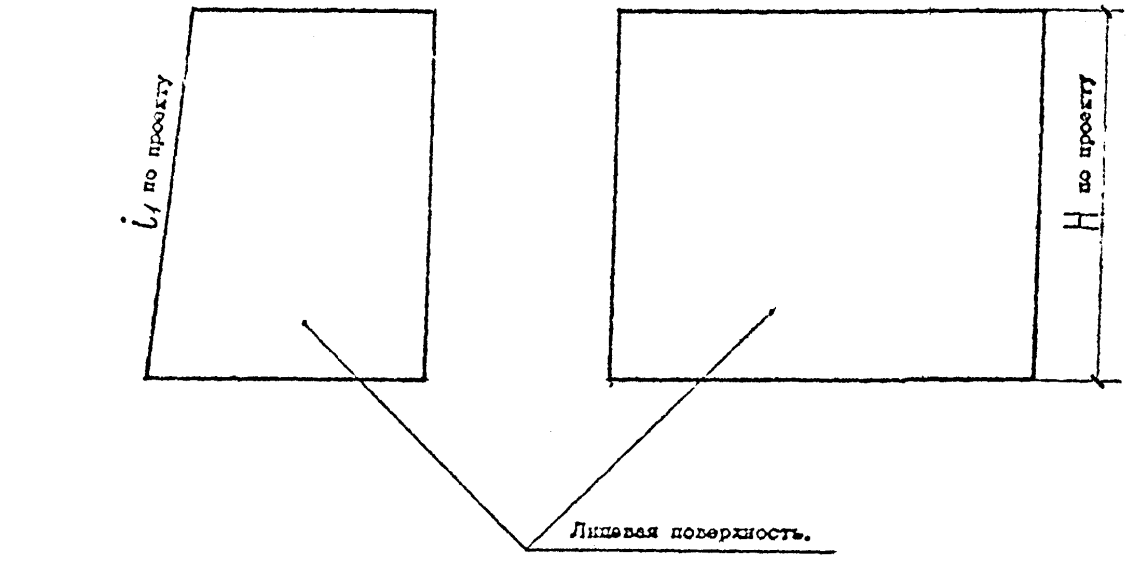
Инв. № подлин. / Подпись и дата / Инв. № копий. / Подпись и дата / Инв. № экз. / Подпись и дата / Согласовано с комбинатом облицовочных и строительных материалов / Подпись и дата



1. ФАКТУРА ЛИЦЕВОЙ ПОВЕРХНОСТИ - СКАЛА
2. ЦВЕТ ГРАНИТА - ПО ПРОЕКТУ
3. ПЛОЩАДЬ ТОРЦОВ И ПРИЛЕГАЮЩИХ ПЛОСКОСТЕЙ  
 ЗА ИСКЛЮЧЕНИЕМ ЛЕНТЫ  $a(2b - 0,3a) + H(b + 0,7a) = 2(2 \cdot 5 + 4) \cdot$
4. ЛЕНТА С НЕРОВНОСТЯМИ РЕЛЬЕФА НЕ БОЛЕЕ 3 ММ  $2(0,3 + H) \cdot$

A-349-81.5.05			
ГРАНИТНЫЕ ИЗДЕЛИЯ ДЛЯ МОСТОВ И НАЗЕМНЫХ			
КАМНИ УГЛОВЫЕ		Станд.	Лист
У-II-C_T, У-II-CO_T		P	L
ГРАНИТ		Институт ЛЕНГИПРОНИИПРОЕКТ	
Гл. спец.	Рубашов		
Рук. гр.	Вантюсова		
Ст. тех.	Борисова		
Ст. тех.	Засильева		15/12/81

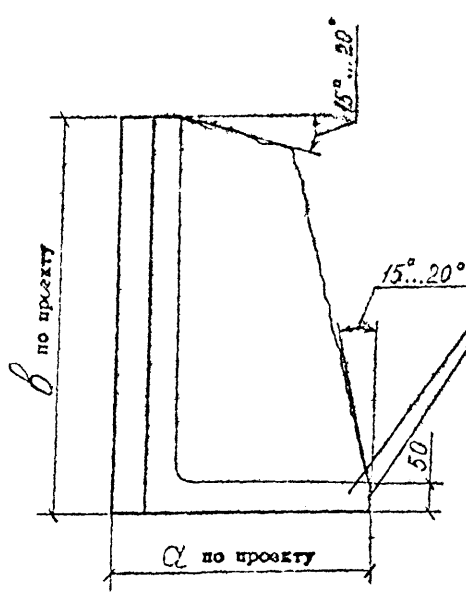
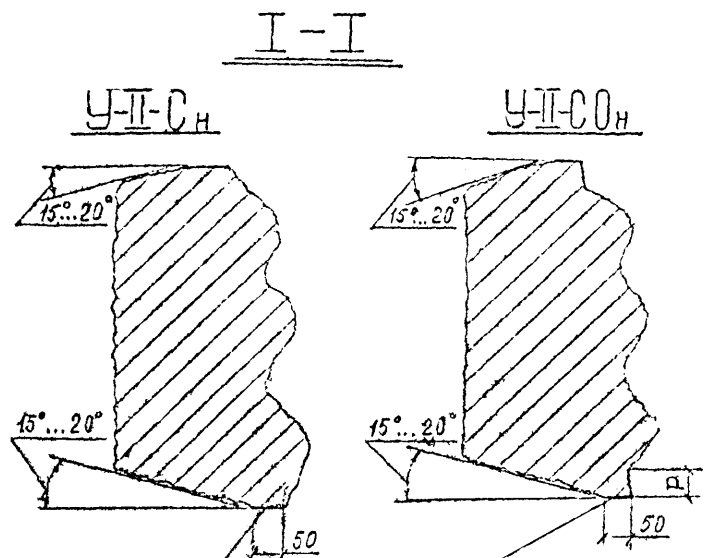
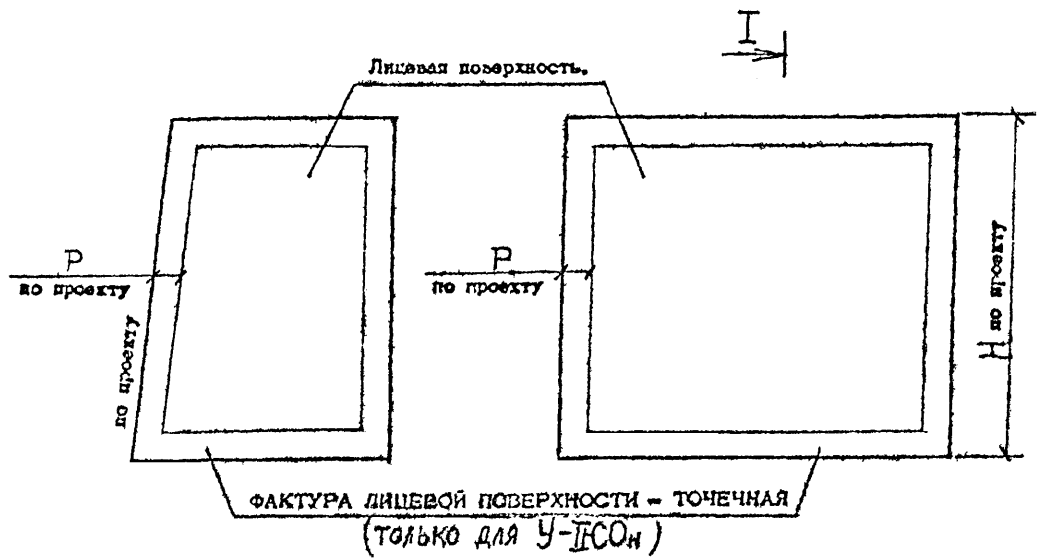
№ п. подлин.	Подпись и дата	Вымен. шир. №	Шир. № дубл.	Подпись и дата	СОГЛАСОВАНО С КОМПЬЮТОМ ОБЛИЦОВОЧНЫХ И СТРОИТЕЛЬНЫХ МАТЕРИАЛОВ	ПОДПИСЬ И ДАТА
						15.12.11



1. ФАКТУРА ЛИЦЕВОЙ ПОВЕРХНОСТИ - ТОЧЕЧНАЯ
2. ЦВЕТ ГРАНИТА - ПО ПРОЕКТУ
3. ПЛОЩАДЬ ТОРЦОВ И ПРИЛЕГАЮЩИХ ПЛОСКОСТЕЙ  
ЗА ИСКЛЮЧЕНИЕМ ЛЕНТЫ  $b(2a-0,3b)+H(a+0,7b)-0,1(a+b+H) \text{ м}^2$
4. ЛЕНТА С НЕРОВНОСТЯМИ РЕЛЬЕФА НЕ БОЛЕЕ 3 ММ  
 $0,1(a+b+H) \text{ м}^2$

A-349-81.5.06			
ГРАНИТНЫЕ ИЗДЕЛИЯ ДЛЯ МОСТОВ И НАБЕРЕЖНЫХ			
Камни угловые	Стадия	Лист	Листов
У-II Н	Р		1
ГРАНИТ	Институт ЛЕНГИПРОНИИПРОЕКТ		
Гл. спец.	Рубашев	15.12.11	
Рух. гр.	Вайткисова	15.12.11	
Ст. тех.	Борисова	15.12.11	
Ст. тех.	Васильева	15.12.11	

№ п. лоз. и дата  
 Подпись и дата  
 Взяли мп. и д  
 Имя, № дубл.  
 Подпись и дата  
 СОГЛАСОВАНО С КОМПЬЮТАТОМ ОБЛИЦОВОЩИХ И СТРОИТЕЛЬНЫХ МАТЕРИАЛОВ

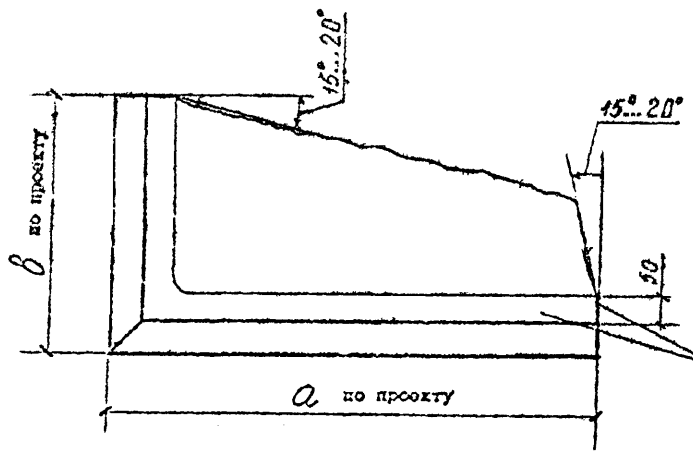
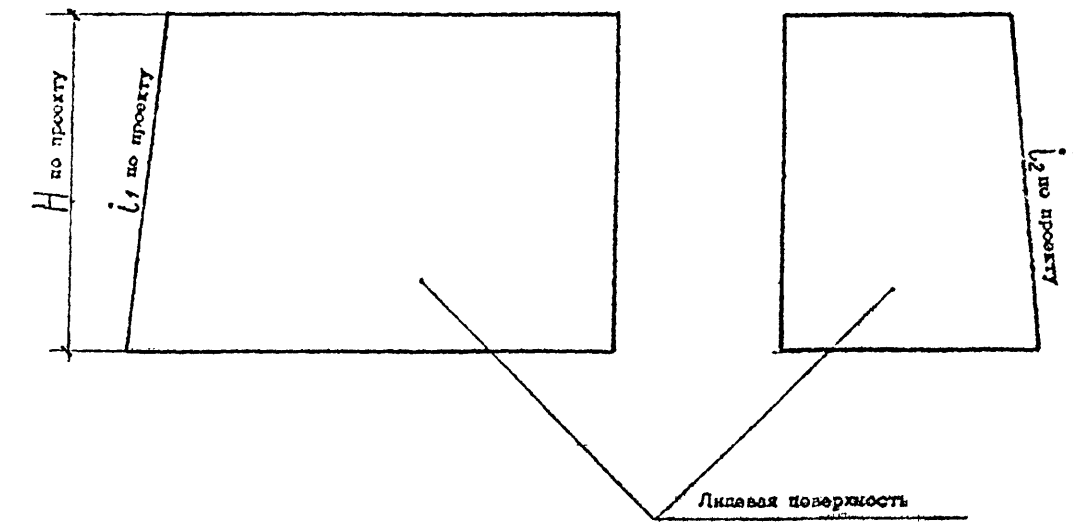


По периметру - лента с неровностями рельефа не более 3 мм, остальная часть граней обрабатывается за углами с неровностями рельефа до 15 мм.

1. ФАКТУРА ЛИЦЕВОЙ ПОВЕРХНОСТИ - СКАЛА
2. ЦВЕТ ГРАНИТА - ПО ПРОЕКТУ
3. ПЛОЩАДЬ ТОРЦОВ И ПРИЛЕГАЮЩИХ ПЛОСКОСТЕЙ  
 ЗА ИСКЛЮЧЕНИЕМ ЛЕНТЫ  $6(20 - 933) + H(2 + 0.76) - 0.4(2 + 6 + H) \text{ м}^2$
4. ЛЕНТА С НЕРОВНОСТЯМИ РЕЛЬЕФА НЕ БОЛЕЕ 3 ММ  
 $0.1(2 + 6 + H) \text{ м}^2$

<b>A-349-81.5.07</b>			
ГРАНИТНЫЕ ИЗДЕЛИЯ ДЛЯ МОСТОВ И НАБЕРЕЖНЫХ			
КАМНИ УГЛОВЫЕ У-П-СН, У-П-СОН		Страна	Лист
		Р	1
ГРАНИТ		Институт ЛЕНГИПРОНИИПРОЕКТ	
Гл. спец.	Рубашев	И. Рубашев	
Рук. гр.	Вайтхорова	В. Вайтхорова	
Ст. тех.	Борисова	Л. Борисова	
Ст. тех.	Васильева	В. Васильева	15.12.81

Изм. № подачи: \_\_\_\_\_ Подпись и дата: \_\_\_\_\_  
 Измен. №: \_\_\_\_\_ Подпись и дата: \_\_\_\_\_  
 Имя, № дубл.: \_\_\_\_\_ Подпись и дата: \_\_\_\_\_  
 Согласовано с комбинатом облицовочных и строительных материалов: \_\_\_\_\_ Подпись и дата: \_\_\_\_\_

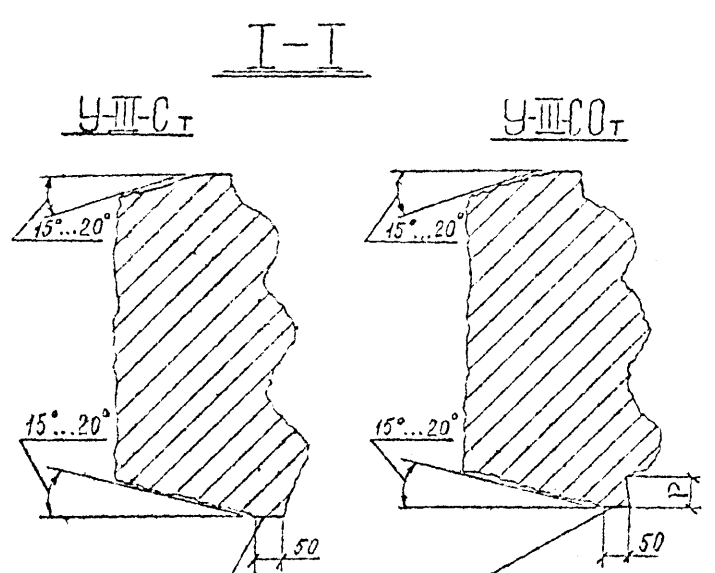
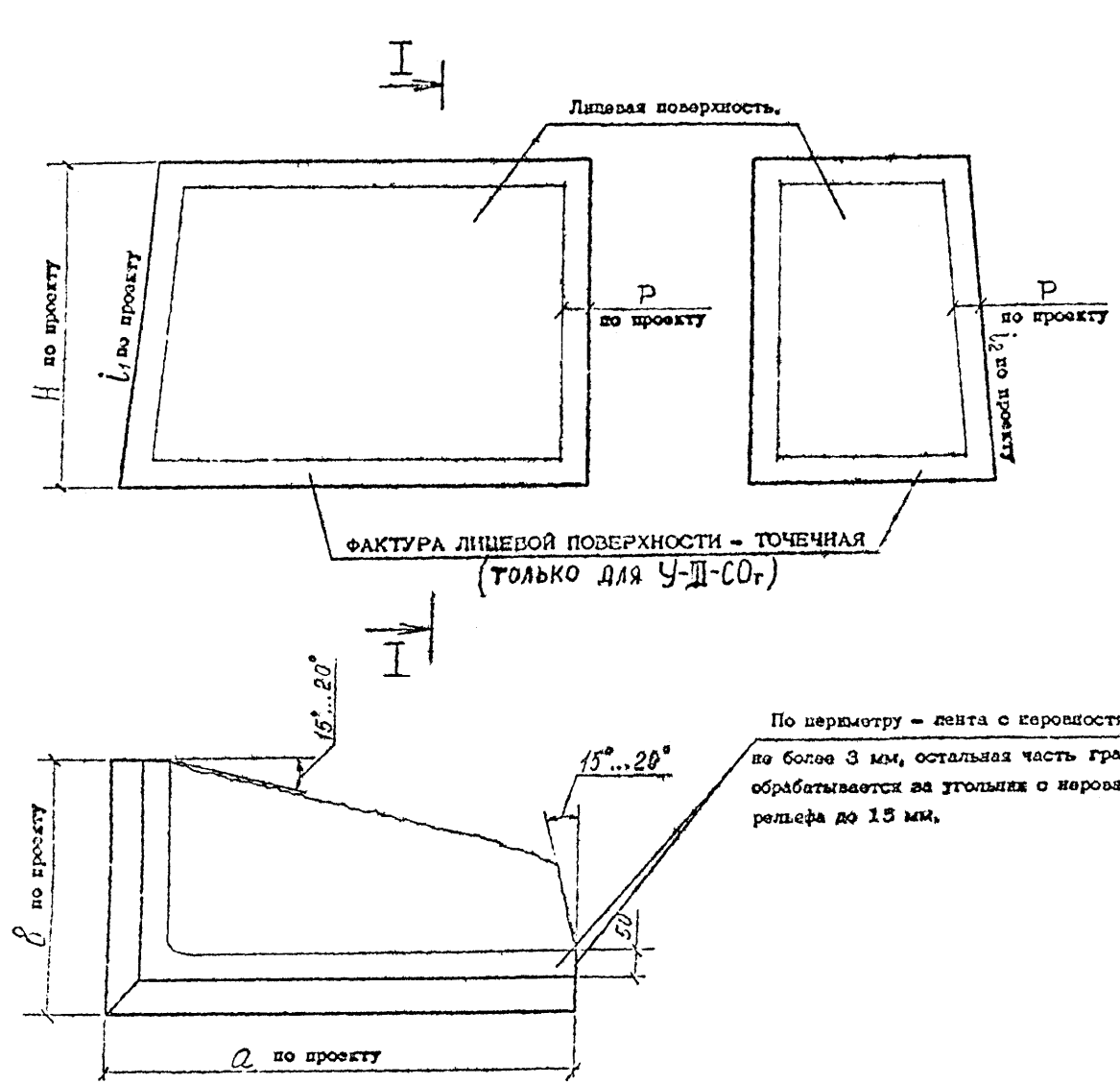


По периметру - лента с неровностями рельефа не более 3 мм, остальная часть граней обрабатывается за угольник с неровностями рельефа до 15 мм.

1. ФАКТУРА ЛИЦЕВОЙ ПОВЕРХНОСТИ - ТОЧЕЧНАЯ
2. ЦВЕТ ГРАНИТА - ПО ПРОЕКТУ
3. ПЛОЩАДЬ ТОРЦОВ И ПРИЛЕГАЮЩИХ ПЛОСКОСТЕЙ  
 ЗА ИСКЛЮЧЕНИЕМ ЛЕНТЫ  $a(2b - 0,3a) + H(b + 0,7a) - a(a + b + H) \text{ м}^2$
4. ЛЕНТА С НЕРОВНОСТЯМИ РЕЛЬЕФА НЕ БОЛЕЕ 3 ММ  
 $0,1(a + b + H) \text{ м}^2$

				<b>A-349-81.5.08</b>			
				ГРАНИТНЫЕ ИЗДЕЛИЯ ДЛЯ МОСТОВ И НАБЕРЕЖНЫХ			
				КАМНИ УГЛОВЫЕ	Стадия	Лист	Листов
				У-III Т	Р		1
Гл. спец.	Рубашев	<i>Рубашев</i>		ГРАНИТ			Институт ЛЕНГИПРОНИЖПРОЕКТ
Рук. гр.	Валтысова	<i>Валтысова</i>					
Ст. техн.	Борисова	<i>Борисова</i>					
Ст. техн.	Васильева	<i>Васильева</i>	15.12.81				

Имя, № подразделения, Подпись и дата, Взамен ип. №, Имя, № дубл., Подпись и дата, ССГЛАСОВАНО С КОМБИНАТОМ ОБЛИЦОВОЧНЫХ И СТРОИТЕЛЬНЫХ МАТЕРИАЛОВ, ПОДПИСЬ И ДАТА



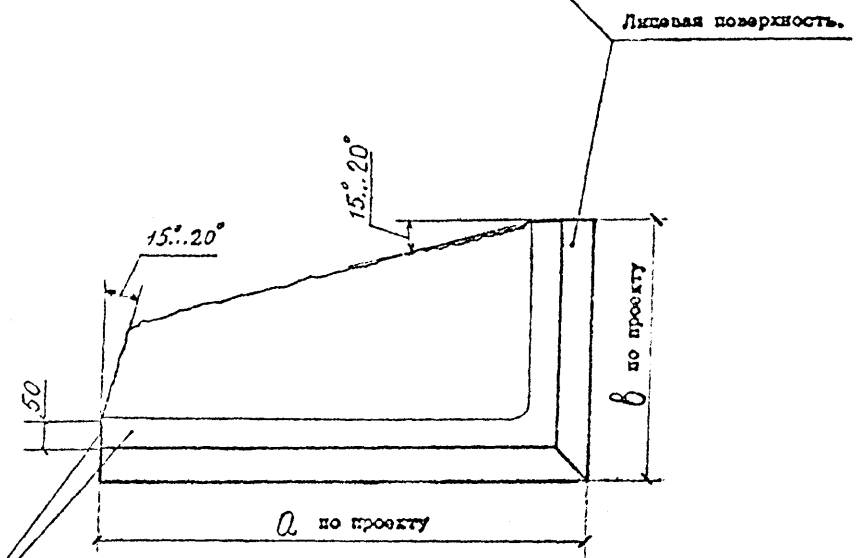
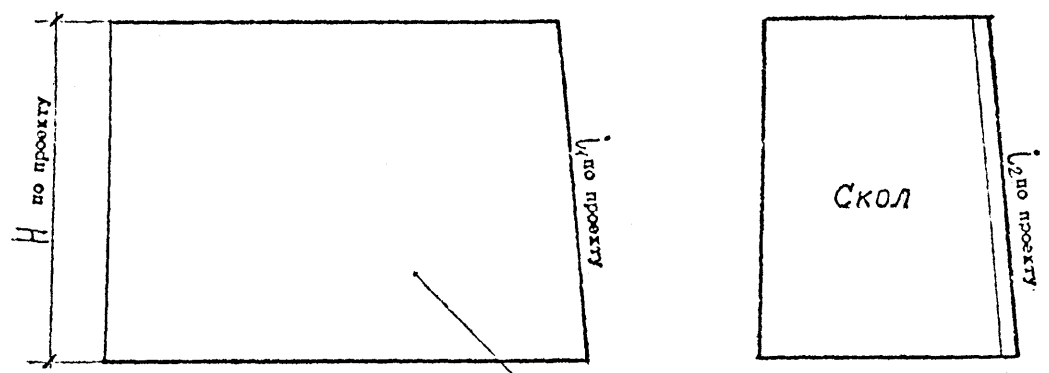
1. ФАКТУРА ЛИЦЕВОЙ ПОВЕРХНОСТИ - СКАЛА
2. ЦВЕТ ГРАНИТА - ПО ПРОЕКТУ
3. ПЛОЩАДЬ ТОРЦОВ И ПРИЛЕГАЮЩИХ ПЛОСКОСТЕЙ  
ЗА ИСКЛЮЧЕНИЕМ ЛЕНТЫ  $a (2b - a^2 - 1) + H^2 + 2a - 0,1(a + b + H)$
4. ЛЕНТА С НЕРОВНОСТЯМИ РЕЛЬЕФА НЕ БОЛЕЕ 3 ММ  $0,1(a + b + H)$

А-349-81.5.09			
ГРАНИТНЫЕ ИЗДЕЛИЯ ДЛЯ МОСТОВ И НАСРЕЖНЫХ			
КАМНИ УГЛОВЫЕ		Стадия	Лист
У-III-C_T, У-III-CO_T		P	1
ГРАНИТ		Институт ЛЕНГИПРОНИИПРОЕКТ	
Гл. спец.	Рубашев		
Рук. гр.	Вашткосова		
Ст. тех.	Борисова		
Ст. тех.	Васильева		

Копировал

Сурмет

Имя, № изделия: \_\_\_\_\_  
 Подпись, и дата: \_\_\_\_\_  
 Назнач. инв. № Инв. № куб. Подпись, и дата: \_\_\_\_\_  
 СОГЛАСОВАНО С КОМБИНАТОМ ОБЩЕСТВЕННЫХ И СТРОИТЕЛЬНЫХ МАТЕРИАЛОВ ПОДПИСЬ И ДАТА: \_\_\_\_\_

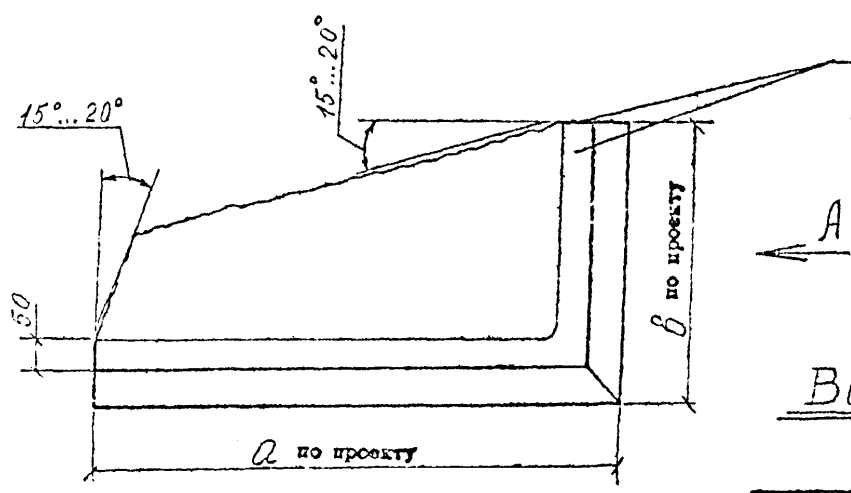
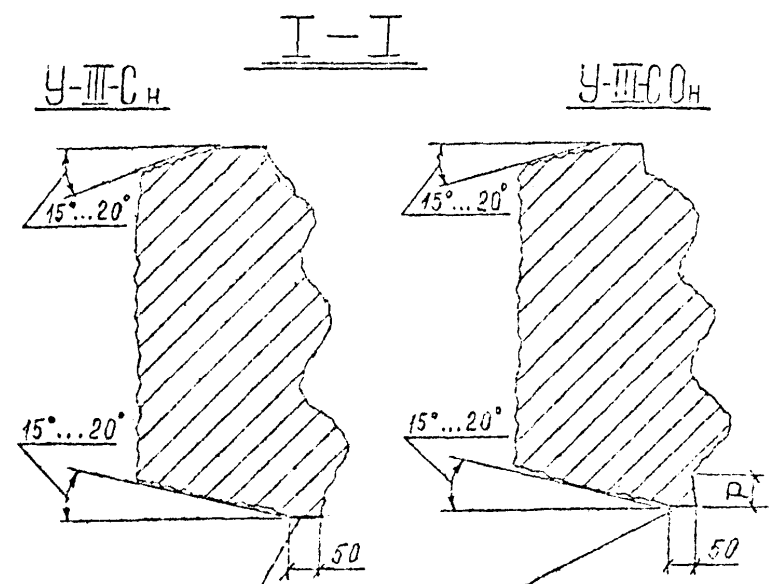
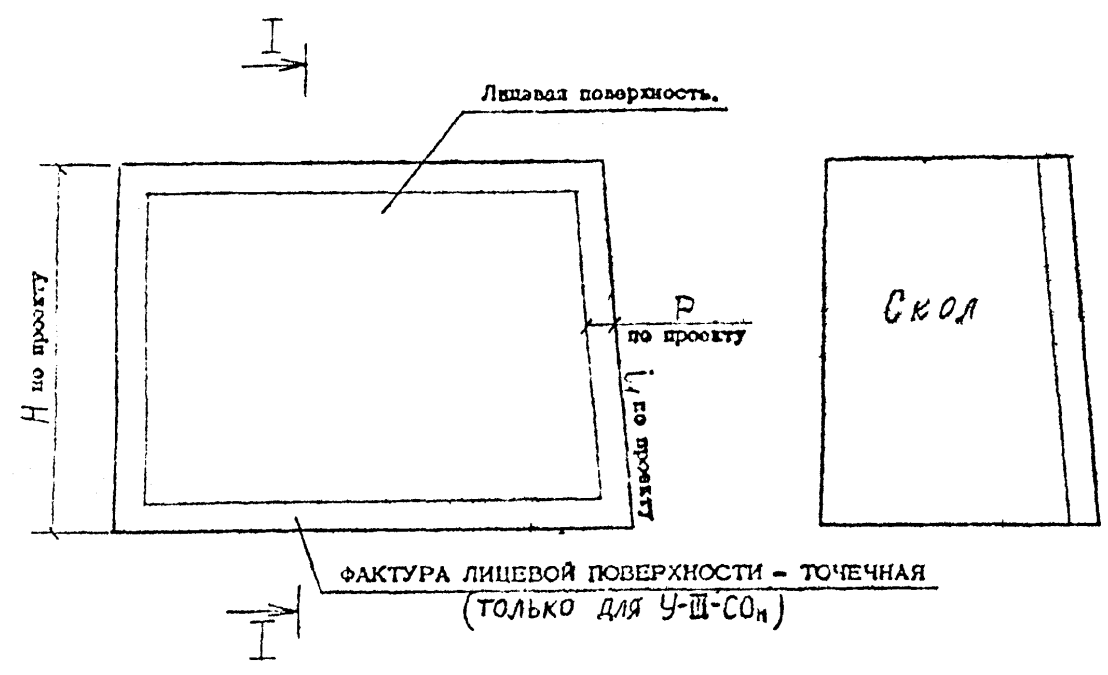


По периметру - лента с неровностями рельефа не более 3 мм, остальная часть граней обрабатывается за угольник с неровностями рельефа до 15 мм.

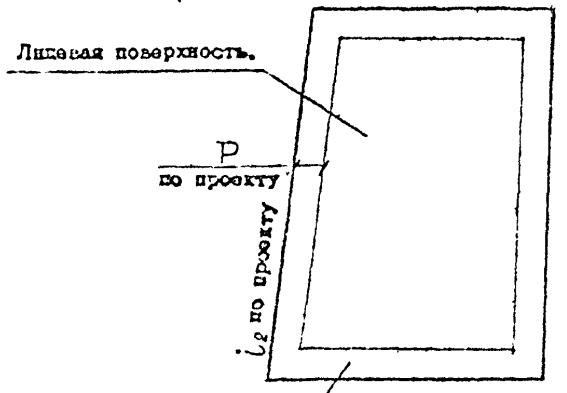
1. ФАКТУРА ЛИЦЕВОЙ ПОВЕРХНОСТИ - ТОЧЕЧНАЯ
2. ЦВЕТ ГРАНИТА - ПО ПРОЕКТУ
3. ПЛОЩАДЬ ТОРЦОВ И ПРИЛЕГАЮЩИХ ПЛОСКОСТЕЙ  
 ЗА ИСКЛЮЧЕНИЕМ ЛЕНТЫ  $2(2b - 23a) + H/2 + 2/2 - 0,1(a+b+H) м^2$
4. ЛЕНТА С НЕРОВНОСТЯМИ РЕЛЬЕФА НЕ БОЛЕЕ 3 ММ.  
 $0,1(a+b+H) м^2$

				<b>A-349-81.5.10</b>		
				ГРАНИТНЫЕ ИЗДЕЛИЯ ДЛЯ МОСТОВ И НАБЕРЕЖНЫХ		
				КАМНИ УГЛОВЫЕ	Стр. 1	Лист 1
				У-III Н		
				ГРАНИТ	Институт ЛЕНГИПРОНИИПРОЕКТ	
Гл. спец.	Рубашев	<i>[Signature]</i>				
Рук. гр.	Вашксона	<i>[Signature]</i>				
Ст. тех.	Борисова	<i>[Signature]</i>				
Ст. тех.	Васильева	<i>[Signature]</i>	13.12.81			

Изм. №, подлинн. Подпись и дата  
 Имп. №, подлинн. Подпись и дата  
 Выдан экз. № Имп. № дубл. Подпись и дата  
 СОГЛАСОВАНО С КОМБИНАТОМ ОБЩЕСТВЕННЫХ И СТРОИТЕЛЬНЫХ МАТЕРИАЛОВ ПОДПИСЬ И ДАТА



Вид А

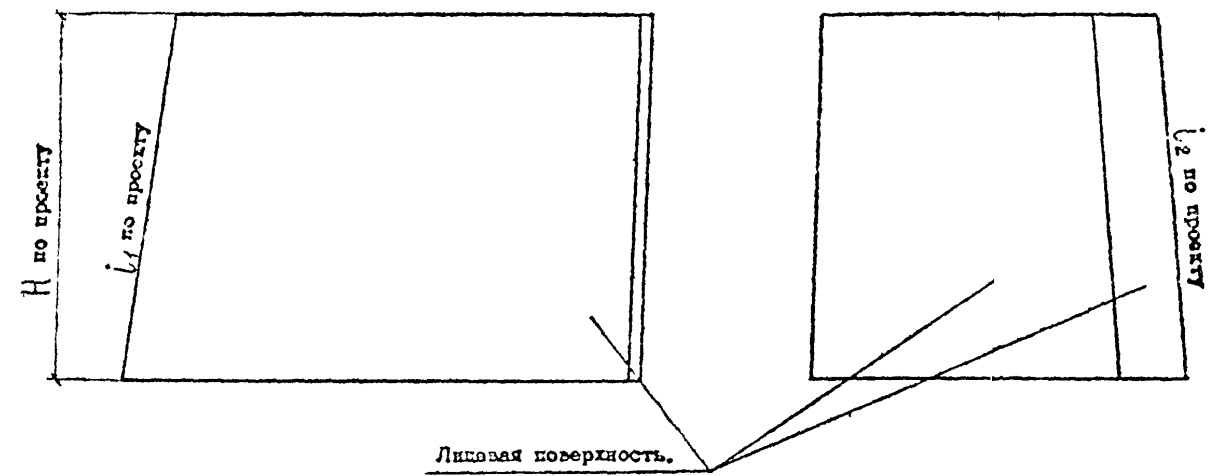


1. ФАКТУРА ЛИЦЕВОЙ ПОВЕРХНОСТИ - СКАЛА
2. ЦВЕТ ГРАНИТА - ПО ПРОЕКТУ
3. ПЛОЩАДЬ ТОРЦОВ И ПРИЛЕГАЮЩИХ ПЛОСКОСТЕЙ ЗА ИСКЛЮЧЕНИЕМ ЛЕНТЫ  $a \cdot (2b - 23a) + H/8 + 27a \cdot (0,4(a+b+H))$  м<sup>2</sup>
4. ЛЕНТА С НЕРОВНОСТЯМИ РЕЛЬЕФА НЕ БОЛЕЕ 3 мм  $0,4(a+b+H)$  м<sup>2</sup>

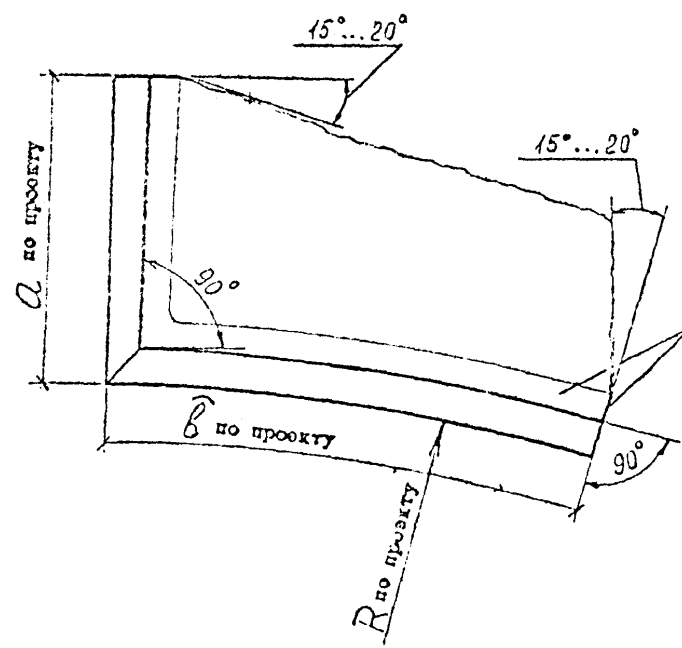
<b>А-349-81.5.11</b>			
ГРАНИТНЫЕ ИЗДЕЛИЯ ДЛЯ МОСТОВ И НАБЕРЕЖНЫХ			
КАМНИ УГЛОВЫЕ У-III-Сн, У-III-СОн		Средн	Пост
		Р	I
Гл. спец.	Рубашев		
Рух. гр.	Вантжосова		
Ст. тех.	Борисова		
Ст. тех.	Васильева		
ГРАНИТ		Институт ЛЕНГИПРОИИЖПРОЕКТ	



Изм. № подлин. Подпись и дата. Выдан инв. №. Инв. № дубл. Подпись и дата. СОГЛАСОВАНО С КОМБИНАТОМ ОБЛИЦОВОЧНЫХ И СТРОИТЕЛЬНЫХ МАТЕРИАЛОВ. Подпись и дата.



Лицевая поверхность.



По периметру - лента с неровностями рельефа не более 3 мм, остальная часть граней обрабатывается за угольник с неровностями рельефа до 15 мм.

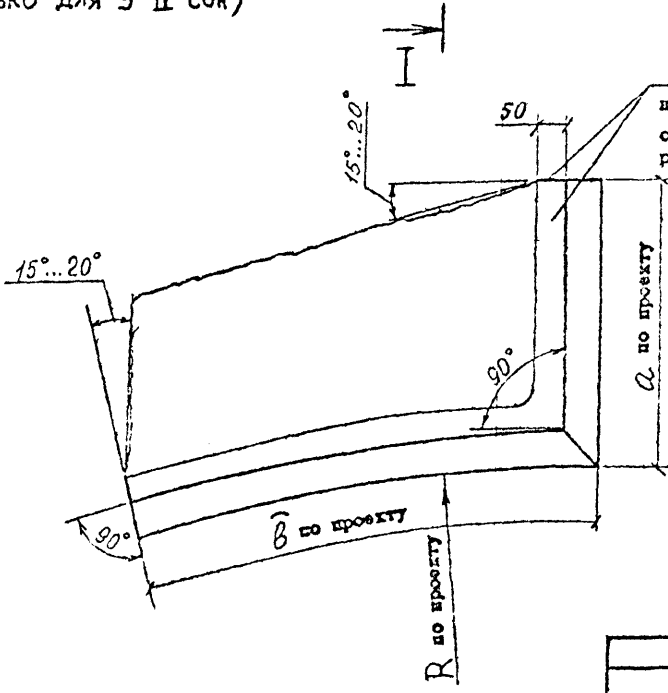
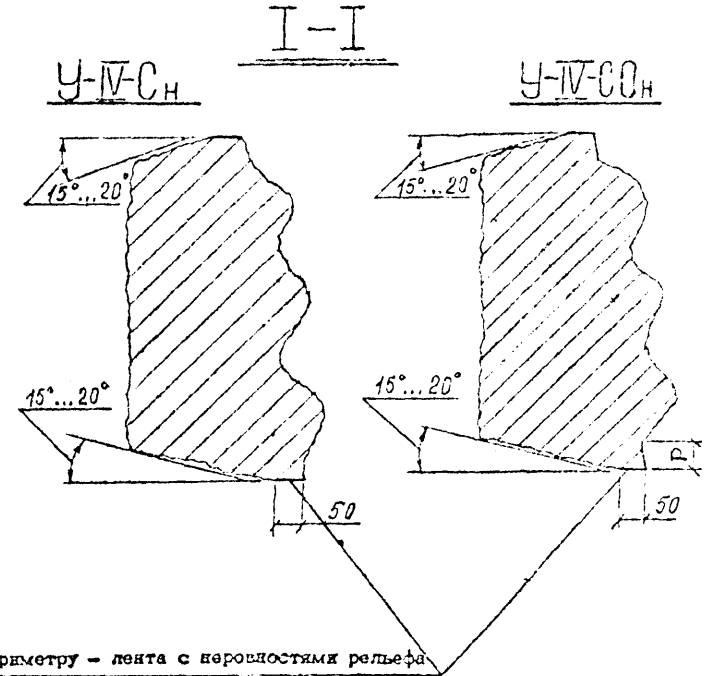
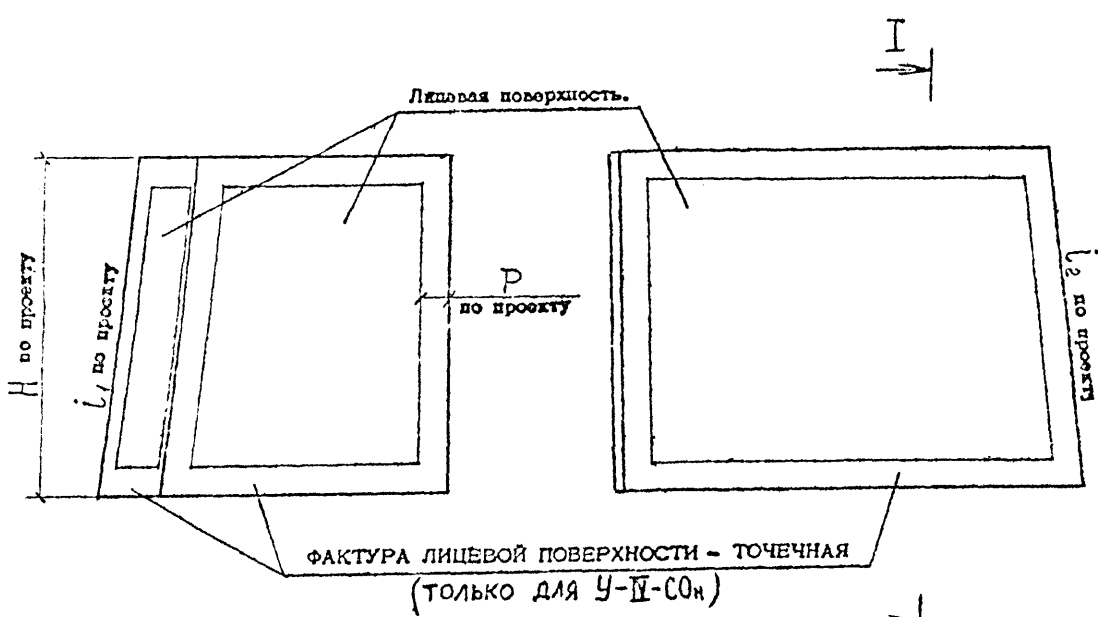
1. ФАКТУРА ЛИЦЕВОЙ ПОВЕРХНОСТИ - ТОЧЕЧНАЯ
2. ЦВЕТ ГРАНИТА - ПО ПРОЕКТУ
3. ПЛОЩАДЬ ТОРЦОВ И ПРИЛЕГАЮЩИХ ПЛОСКОСТЕЙ  
ЗА ИСКЛЮЧЕНИЕМ ЛЕНТЫ  $2a \cdot b + H(a + b) - 0,1(a + b + H) \cdot H^2$
4. ЛЕНТА С НЕРОВНОСТЯМИ РЕЛЬЕФА НЕ БОЛЕЕ 3 ММ  
 $0,1(a + b + H) \cdot H^2$

				А-349-81.5.12		
				ГРАНИТНЫЕ ИЗДЕЛИЯ ДЛЯ МОСТОВ И НАВЕРСЕЙНЫХ		
				КАМНИ УГЛОВЫЕ	Стадия	Лист
				У-IV <sub>T</sub>	P	I
Гл. спец.	Губашов	<i>[Signature]</i>		Институт ЛЕНГИПРОНИПРОЕКТ		
Рук. гр.	Пантасова	<i>[Signature]</i>				
Ст. тех.	Борисова	<i>[Signature]</i>				
Ст. тех. II	Васильева	<i>[Signature]</i>	15.12.81			





Изм. № подлин. Подпись и дата. Планкт. № дубл. Подпись и дата. СОГЛАСОВАНО С КОМПАНИТОМ ОБЛИЦОВОЧНЫХ И СТРОИТЕЛЬНЫХ МАТЕРИАЛОВ. ПОДПИСЬ И ДАТА.



1. ФАКТУРА ЛИЦЕВОЙ ПОВЕРХНОСТИ - СКАЛА
2. ЦВЕТ ГРАНИТА - ПО ПРОЕКТУ
3. ПЛОЩАДЬ ТОРЦОВ И ПРИЛЕГАЮЩИХ ПЛОСКОСТЕЙ ЗА ИСКЛЮЧЕНИЕМ ЛЕНТЫ  $2a \bar{B} + H(a + \bar{B}) - a(a + \bar{B} + H) \text{ м}^2$
4. ЛЕНТА С НЕРОВНОСТЯМИ РЕЛЬЕФА НЕ БОЛЕЕ 3 ММ  $a(a + \bar{B} + H) \text{ м}^2$ .

<b>A-349-81.5.15</b>				
ГРАНИТНЫЕ ИЗДЕЛИЯ ДЛЯ МОСТОВ И НАБЕРЕЖНЫХ				
КАМНИ УГЛОВЫЕ			Стация	Лист
У-IV-СН, У-IV-С0Н			P	I
ГРАНИТ			Институт ЛЕНГИПРОНИИПРОЕКТ	
Гл. инж.	Рубашев	Иван		
Рух. гр.	Вантхосова	Вантхосова		
Ст. инж.	Борисова	Борисова		
Ст. техн.	Васильева	Васильева	15.12.81	

## 6. СТУПЕНИ













## 7. СПЕЦБОРДЮРЫ



ПОДПИСЬ И ДАТА

СОГЛАСОВАНО С КОМБИНАТОМ ОБЪЕДИНЕННЫХ И СТРОИТЕЛЬНЫХ МАТЕРИАЛОВ

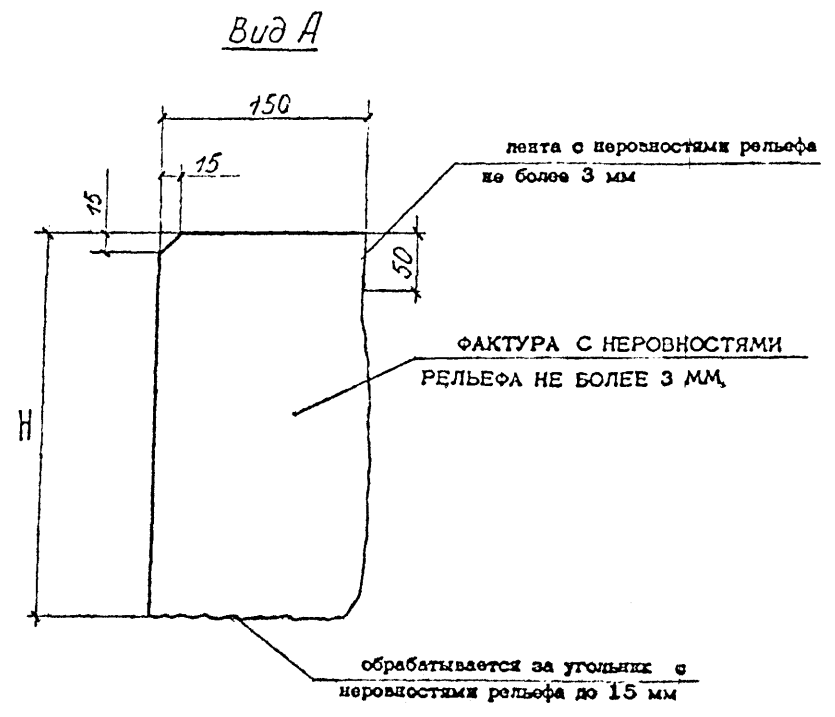
ПОДПИСЬ И ДАТА

ВЗАИМН. ВИД. № ИЛВ. № КР. 01.

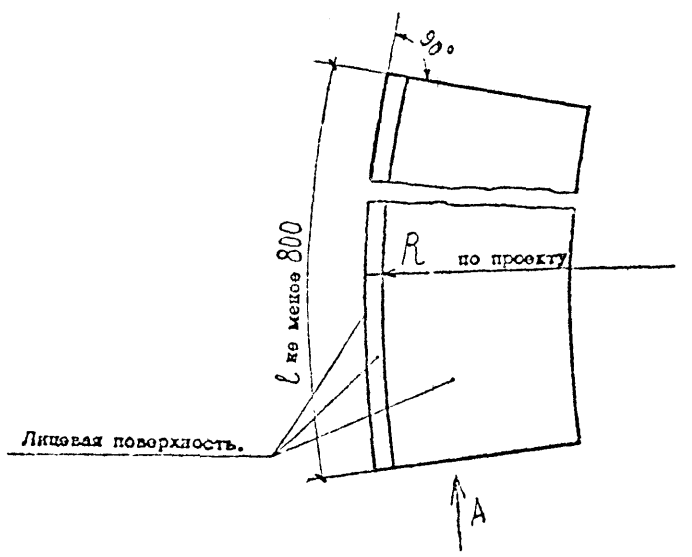
ПОДПИСЬ И ДАТА

ПОДПИСЬ И ДАТА

№ ПОЛОЖ.



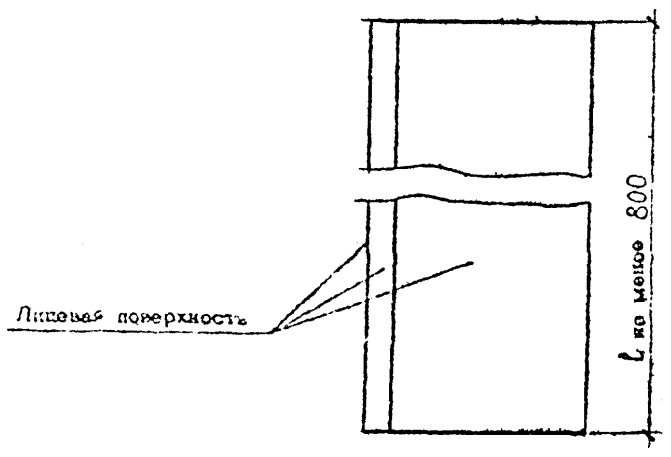
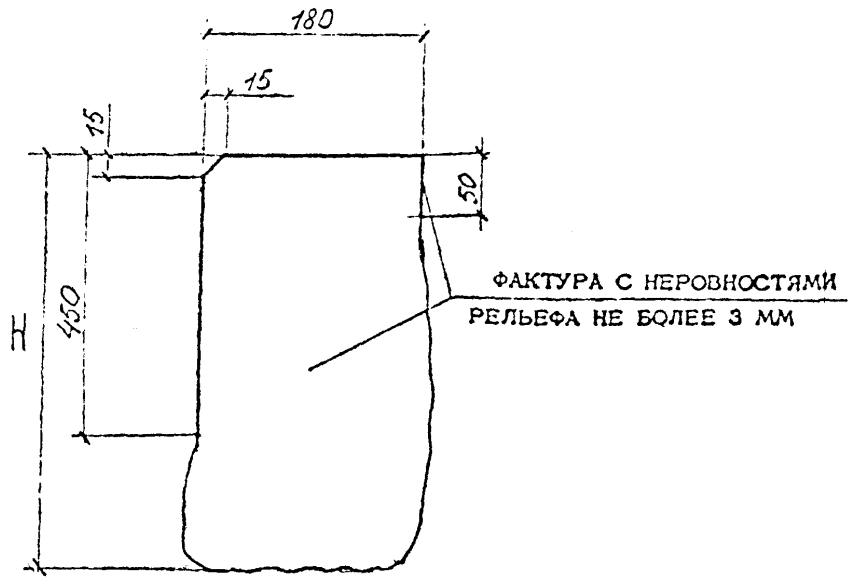
МАРКА	Н ИИ	ПЛОЩАДЬ ЛИЦЕВОЙ ПОВЕРХНОСТИ М <sup>2</sup> /М	ФАКТУРА С НЕРОВНОСТЯМИ РЕЛЬЕФА НЕ БОЛЕЕ 3 ММ. М <sup>2</sup> /М	МАССА КГ/М
СБ-1-И	170	0,31	0,10	69
СБ-2-И	300	0,44	0,14	121



1. ФАКТУРА ЛИЦЕВОЙ ПОВЕРХНОСТИ - ТОЧЕЧНАЯ
2. ЦВЕТ ГРАНИТА - ПО ПРОЕКТУ
3. ПЛОЩАДЬ ТОРЦОВ И ПРИЛЕГАЮЩИХ ПЛОСКОСТЕЙ 0,25 м<sup>2</sup>/м СБ-1-И  
0,29 м<sup>2</sup>/м СБ-2-И

<b>А-349-81.7.02</b>					
ГРАНИТНЫЕ ИЗДЕЛИЯ ДЛЯ МОСТОВ И НАБЕРЕЖНЫХ					
Гл. спец.	Рубашев	Иванов	Спецбордин	СБ-1-И	Ст. инж.
Рук. гр.	Ванткова	Иванов	СБ-2-И		Р
Ст. инж.	Несмолова	Иванов			1
Ст. техн.	Кротова	Иванов			
ГРАНИТ				Институт ЛЕНГИПРОНИЖПРОЕКТ	

№ п. № подлин. Подпись и дата  
 Ст. техн. Кротова Подпись и дата  
 Ст. инж. Несмелова Подпись и дата  
 Рук. гр. Вапжасова Подпись и дата  
 Гла. спец. Рубашев Подпись и дата  
 Проект № 15 дубл. Подпись и дата  
 Взам. инв. № 15 дубл. Подпись и дата  
 СОГЛАСОВАНО С КОНСТРУКТОМ БЕЛГОРОДСКИХ И СТРОИТЕЛЬНЫХ МАТЕРИАЛОВ ПОДПИСЬ И ДАТА



МАРКА	H ММ	d ММ	b ММ	ПЛОЩАДЬ ЛИЦЕВОЙ ПОВЕРХНОСТИ М <sup>2</sup> /М	ФАКТУРА С НЕРОВНОСТЯ МИ РЕЛЬЕФА НЕ БОЛЕЕ 3 ММ М <sup>2</sup> /М	МАССА кг/М
СБ-3-I	600	450	130	0,62	0,27	324

1. ФАКТУРА ЛИЦЕВОЙ ПОВЕРХНОСТИ - ТОЧЕЧНАЯ
2. ЦВЕТ ГРАНИТА - ПО ПРОЕКТУ

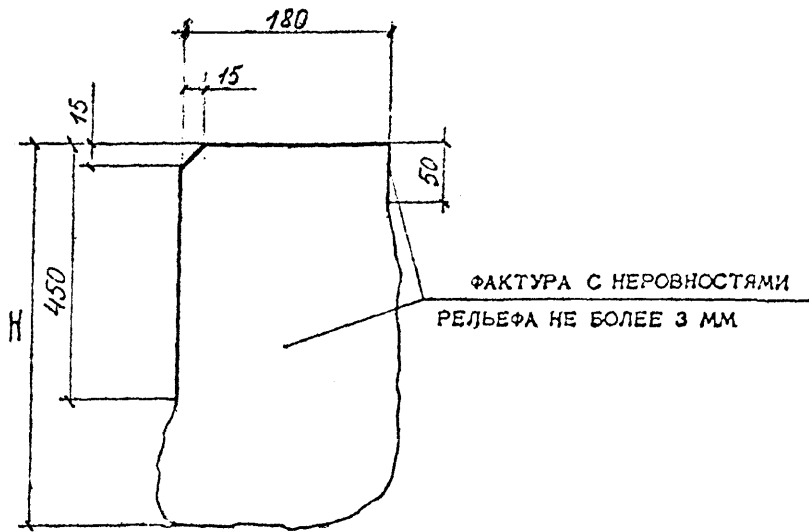
А-349-81.7.03				
ГРАНИТНЫЕ ИЗДЕЛИЯ ДЛЯ МОСТОВ И НАБЕРЕЖНЫХ				
СПЕШБОРДЮРЫ СБ-3-I;			Стадия	Лист
			Р	1
Гл. спец.	Рубашев	Подпись	ГРАНИТ	
Рук. гр.	Вапжасова	Подпись		
Ст. инж.	Несмелова	Подпись		
Ст. техн.	Кротова	Подпись 15.12.84		
			Институт ЛЕНГИПРОИЗПРОЕКТ	

СОГЛАСОВАНО С КОМПЬЮТЕРНЫМ ОБЪЕДИНЕНИЕМ И СТРОИТЕЛЬНЫХ МАТЕРИАЛОВ

ПОДПИСЬ И ДАТА

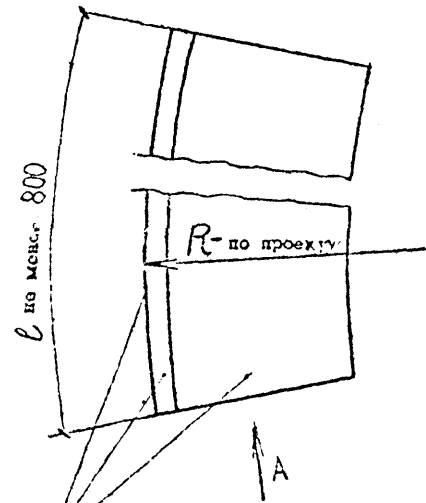
ПОДПИСЬ И ДАТА

Вид А



МАРКА	H ММ	d ММ	δ ММ	ПЛОЩАДЬ ЛИЦЕВОЙ ПОВЕРХНОСТИ М <sup>2</sup> /М	ФАКТУРА С НЕРОВНОСТЯ МИ РЕЛЬЕФА НЕ БОЛЕЕ 3 ММ М <sup>2</sup> /М	МАССА КГ/М
СБ-3-П	600	450	180	0,62	0,27	324

1. ФАКТУРА ЛИЦЕВОЙ ПОВЕРХНОСТИ - ТОЧЕЧНАЯ
2. ЦВЕТ ГРАНИТА - ПО ПРОЕКТУ



Лицевая поверхность.

				<b>A-349-81.7.04</b>		
				ГРАНИТНЫЕ ИЗДЕЛИЯ ДЛЯ МОСТОВ И НАВЕРСЕЙНЫХ		
				СПЕЦБОРДЕРЫ СБ-3-П		
Гл.инж.	Рубинзон					
Рук.гр.	Вантасова					
Ст.тех.	Несмелова					
Ст.тех.	Кротова					
				ГРАНИТ		
				Институт ЛЕНГИПРОНИЖПРОЕКТ		