



МЕТОДИЧЕСКИЕ РЕКОМЕНДАЦИИ

ПО ТЕХНИЧЕСКОМУ НАБЛЮДЕНИЮ ЗА РЕМОНТОМ МОРСКИХ СУДОВ

НД № 2-039901-005

Санкт-Петербург

2016

Методические рекомендации по техническому наблюдению за ремонтом морских судов утверждены в соответствии с действующим положением и вступают в силу 1 июля 2016 г.

Текст Методических рекомендаций разработан на основе Руководства по техническому наблюдению за ремонтом морских судов, 2005, и в развитие Правил классификационных освидетельствований судов в эксплуатации и Руководства по техническому наблюдению за судами в эксплуатации.

В Методических рекомендациях учтены унифицированные требования и рекомендации Международной ассоциации классификационных обществ.

Методические рекомендации заменяют Руководство по техническому наблюдению за ремонтом морских судов, 2005.

Методические рекомендации предназначены для инспекторского состава подразделений РС, осуществляющего техническое наблюдение за проведением работ с использованием сварки, могут быть также использованы судостроительными и судоремонтными предприятиями, судовладельцами и экипажами судов.

Приложения к настоящим Методическим рекомендациям изданы отдельной книгой.

СОДЕРЖАНИЕ

1	Общие положения	5	8.2	Общие положения по разборке и дефектации механизмов	31
1.1	Область распространения	5	8.3	Классификация повреждений и рекомендации по техническому наблюдению	33
1.2	Общий порядок освидетельствований	5	8.4	Рекомендации по ремонту деталей механизмов	53
2	Определения и сокращения	5	8.5	Общие требования к сборке и монтажу механизмов	58
2.1	Термины и определения	5	8.6	Испытания механизмов после ремонта	59
2.2	Сокращения	6	8.7	Методы неразрушающего контроля деталей механизмов	60
3	Корпусные работы	6	8.8	Перечень сборочных единиц и деталей судовых технических средств, подлежащих при ремонте контролю на отсутствие трещин методом неразрушающего контроля	63
3.1	Общие положения	6	8.9	Рекомендации по дефектации подшипников качения	63
3.2	Техническое наблюдение Регистра за ремонтом корпусов судов	6	8.10	Технические требования к дефектации пружин	63
4	Техническое наблюдение за ремонтом объектов противопожарной защиты	8	8.11	Дефектация зубчатых зацеплений	64
4.1	Общие положения	8	8.12	Указания по центровке механизмов	64
4.2	Конструктивная противопожарная защита	8	8.13	Типовой перечень объектов технического наблюдения за ремонтом	65
4.3	Противопожарные системы, оборудование и предметы снабжения	9	9	Техническое наблюдение за ремонтом котлов, теплообменных аппаратов и сосудов под давлением	71
5	Техническое наблюдение за ремонтом люковых закрытий грузовых трюмов	9	9.1	Общие положения	71
5.1	Общие положения	9	9.2	Техническая документация	71
5.2	Определение технического состояния	9	9.3	Материалы	71
5.3	Требования к резиновому уплотнению люковых закрытий	10	9.4	Сварка	71
5.4	Требования к монтажу люковых закрытий	11	9.5	Характерные повреждения элементов котлов, теплообменных аппаратов и сосудов под давлением, методы их обнаружения и устранения	72
5.5	Испытание люковых закрытий на водонепроницаемость	11	9.6	Гидравлические испытания	78
6	Техническое наблюдение за ремонтом рулевых устройств	12	10	Техническое наблюдение за ремонтом дейдвудных устройств и валопроводов	79
6.1	Типы рулевых устройств	12	10.1	Освидетельствование дейдвудных устройств и валопроводов	79
6.2	Материалы основных деталей рулевого устройства	15	10.2	Общие требования по ремонту валов, в том числе гребных валов САУС	84
6.3	Посадки (зазоры и натяги) в основных соединениях рулевого устройства	17	10.3	Общие требования по ремонту соединений валов	84
6.4	Дефектация и ремонт основных деталей рулевого устройства	19	10.4	Общие требования по ремонту дейдвудных подшипников	85
6.5	Проверка соосности составных частей рулевого устройства	23	10.5	Общие требования по ремонту дейдвудных уплотнений	85
6.6	Сборка рулевого устройства	25	10.6	Техническое наблюдение за ремонтом гребных валов, в том числе гребных валов САУС	86
7	Техническое наблюдение за ремонтом грузоподъемных устройств	27			
7.1	Определение технического состояния	27			
7.2	Нормы допускаемых износов и деформаций основных конструкций и деталей стрел	28			
7.3	Ремонт грузоподъемных устройств	29			
7.4	Контроль качества сварки после ремонта	30			
7.5	Испытания грузоподъемных устройств после ремонта	30			
8	Техническое наблюдение за ремонтом элементов механических установок и систем	31			
8.1	Информация, необходимая для проведения технического наблюдения	31			

10.7	Техническое наблюдение за ремонтом промежуточных и упорных валов	90	15.2	Документация	134
10.8	Техническое наблюдение за ремонтом соединений валов	90	15.3	Определение технического состояния	134
10.9	Техническое наблюдение за ремонтом дейдвудных подшипников	91	16	Техническое наблюдение за ремонтом спасательных средств	135
10.10	Техническое наблюдение за ремонтом дейдвудных уплотнений	92	16.1	Общие положения	135
10.11	Оценка качества ремонтных работ	93	16.2	Определение технического состояния (осмотры, методы и объемы дефектации)	135
10.12	Общие требования к центровке валопровода и проверке на крутильные колебания	93	16.3	Испытания отремонтированных частей спасательных средств и устройств (на непроницаемость, плотность, прочность)	136
10.13	Техническое обоснование ремонтных работ	93	17	Техническое наблюдение за ремонтом съемных средств крепления грузов	136
11	Техническое наблюдение за ремонтом гребных винтов	94	17.1	Общие положения	136
11.1	Гребные винты из стали	94	17.2	Постановка съемных СКГ в ремонт	137
11.2	Гребные винты из цветных сплавов	109	17.3	Дефектация отдельных типов съемных СКГ	137
12	Техническое наблюдение за ремонтом холодильных установок	123	17.4	Требования к материалам, применяемым при ремонте съемных СКГ	138
12.1	Общие положения	123	17.5	Методы ремонта	138
12.2	Документация	123	17.6	Восстановление защитного покрытия	139
12.3	Техническое наблюдение за ремонтом неклассифицируемых холодильных установок	123	17.7	Правила приемки	139
12.4	Техническое наблюдение за ремонтом классифицируемых холодильных установок	125	17.8	Маркировка	140
13	Техническое наблюдение за ремонтом трубопроводов	129	17.9	Документы, выдаваемые на съемные СКГ	140
13.1	Общие положения	129	17.10	Нормы прочности съемных средств крепления	141
13.2	Способы ремонта	129	17.11	Виды нагрузки при испытаниях съемных средств крепления	141
13.3	Технические требования	130	18	Техническое наблюдение за ремонтом радио- и навигационного оборудования	142
13.4	Контроль качества сварки	131	18.1	Общие положения	142
13.5	Гидравлические испытания	131	18.2	Внеплановый ремонт. Определение технического состояния радио- и навигационного оборудования, объема ремонта и порядок его выполнения	142
14	Техническое наблюдение за ремонтом электрического оборудования	131	18.3	Плановый профилактический ремонт или обслуживание. Определение технического состояния радио- и навигационного оборудования, объема ремонта и обслуживания, порядок выполнения	143
14.1	Общие положения	131			
14.2	Определение технического состояния	131			
15	Техническое наблюдение за ремонтом оборудования автоматизации	134			
15.1	Общие положения	134			

1 ОБЩИЕ ПОЛОЖЕНИЯ

1.1 ОБЛАСТЬ РАСПРОСТРАНЕНИЯ

1.1.1 Настоящие Методические рекомендации по техническому наблюдению за ремонтом морских судов (МР, МР по ремонту) распространяются на объекты технического наблюдения Российского морского регистра судоходства (далее — Регистр, РС) при их ремонте.

1.1.2 Содержащиеся в МР технические решения носят рекомендательный характер. Положения МР подкреплены соответствующими положениями действующих правил и руководств РС.

1.2 ОБЩИЙ ПОРЯДОК ОСВИДЕТЕЛЬСТВОВАНИЙ

1.2.1 Виды, объемы и периодичность освидетельствования объектов технического наблюдения с целью проверки соответствия судов Правилам классификационных освидетельствований судов и другим нормативным требованиям Регистра, регламентированы соответствующими разделами Правил.

1.2.2 Указания об освидетельствованиях и испытаниях, связанных с техническим наблюдением за применением при ремонте и заменах материалов и

изделий, выполнением сварки и термической обработки, приведены в соответствующих разделах МР, Правилах технического наблюдения за постройкой судов и изготовлением материалов и изделий для судов, а также в Руководстве по техническому наблюдению за применением сварки в судостроении и судоремонте.

1.2.3 Организация, выполняющая работы по ремонту, переоборудованию судов, изготовлению материалов и изделий, должна обеспечить необходимые условия для проведения Регистром освидетельствований, а именно:

представить необходимую для работы техническую документацию, в том числе:

документы контроля качества продукции;

подготовить объекты к проведению проверок в необходимом объеме;

обеспечить безопасность проведения освидетельствований;

обеспечить присутствие персонала, ответственного за предъявление объектов к освидетельствованиям.

При несоблюдении организацией перечисленных выше условий Регистр вправе отказаться от проведения освидетельствования в письменном виде.

2 ОПРЕДЕЛЕНИЯ И СОКРАЩЕНИЯ

2.1 ТЕРМИНЫ И ОПРЕДЕЛЕНИЯ

В МР применяются термины, определения и сокращения, приведенные в Правилах классификации и постройки морских судов, ПКЭСЭ, РТНСЭ, ПТНПС (см. 2.2) и других нормативных документах Регистра. Дополнительно в МР применяются следующие термины и определения.

Ремонтная документация — совокупность документов, предназначенных для ремонта, контроля, приемки объектов технического наблюдения.

Ремонтная техническая документация — конструкторская и технологическая документация, а также нормативно-технические документы, необходимые при выполнении ремонта объекта наблюдения в соответствии с требованиями РС.

Типовой технологический процесс ремонта — документ, содержащий совокупность технологических операций, выполняемых судоремонтным предприятием в отношении однотипных объектов наблюдения.

Судоремонтное предприятие — предприятие, имеющее необходимые ресурсы для проведения ремонта объектов технического наблюдения РС, сертифицированное РС или ИКО — членом МАКО.

Рассмотрение технической документации — процесс проверки и подтверждения (одобрения или согласования) соответствия требованиям РС технической документации, предназначенной для ремонта объекта технического наблюдения.

2.2 СОКРАЩЕНИЯ

НК — неразрушающий контроль;
 ПКЭСЭ — Правила классификационных освидетельствований судов в эксплуатации;
 ПТНПС — Правила технического наблюдения за постройкой судов и изготовлением материалов и изделий для судов;
 Правила постройки — Правила классификации и постройки морских судов;

РТНСЭ — Руководство по техническому наблюдению за судами в эксплуатации;

Руководство по сварке — Руководство по техническому наблюдению за применением сварки в судостроении и судоремонте;

СПЛ — Свидетельство о признании испытательной лаборатории;

СПП — стали повышенной прочности;

СРП — судоремонтное предприятие;

СТО — Свидетельство о типовом одобрении.

3 КОРПУСНЫЕ РАБОТЫ

3.1 ОБЩИЕ ПОЛОЖЕНИЯ

3.1.1 Требования по определению технического состояния корпусных конструкций приведены в соответствующих разделах ПКЭСЭ. Объем ремонта корпусных конструкций определяется на основании результатов оценки технического состояния.

3.1.2 Типовые способы ремонта корпусных конструкций приведены в приложении 1.

3.1.3 Рекомендации по конструктивному оформлению элементов и узлов корпусных конструкций морских судов приведены в приложении 2.

3.1.4 Методы правки судовых конструкций приведены в приложении 3.

3.1.5 Требования к сварочным работам приведены в соответствующих разделах Руководства по сварке.

3.1.6 Общие указания и рекомендации по ремонту приведены в разд. 5 приложения 2 к ПКЭСЭ.

3.2 ТЕХНИЧЕСКОЕ НАБЛЮДЕНИЕ РЕГИСТРА ЗА РЕМОНТОМ КОРПУСОВ СУДОВ

3.2.1 Контроль материала.

3.2.1.1 Контролю Регистра подлежит правильность применения материалов, указанных в технической документации по ремонту корпуса судна.

Материалы, применяемые в корпусных конструкциях, в том числе сварочные, как правило, должны быть изготовлены под наблюдением Регистра и должны отвечать требованиям частей XIII «Материалы» и XIV «Сварка» Правил постройки.

При ремонте инспектор РС должен удостовериться в наличии сертификатов РС на используемые материалы. В обоснованных случаях, могут использоваться материалы с сертификатами

ИКО — члена МАКО. Материалы должны быть идентифицированы инспектором РС по отношению к сопроводительным документам (см. 2.2.6.2 части V «Техническое наблюдение за постройкой судов» ПТНПС).

В исключительных случаях, когда в построечной документации отсутствует информация о категории и марке материала, необходим анализ его химических и механических свойств.

3.2.1.2 При ремонте корпусных конструкций инспектору РС необходимо руководствоваться следующим:

.1 в первую очередь, определиться с маркой или категорией стали, примененной с постройки (например, по построечным чертежам). Если информация в построечных чертежах отсутствует, следует руководствоваться применимыми требованиями части II «Корпус» Правил постройки при выборе категории стали для ремонтируемой конструкции;

.2 элементы конструкций корпуса в зависимости от уровня напряженности, наличия значительной концентрации напряжений, сложности оформления и изготовления узлов, а также предполагаемых последствий их разрушения для безопасности судна, в целом, подразделяются на три группы связей согласно 1.2.3.7 части II «Корпус» Правил постройки;

.3 заменяющие или подкрепляющие элементы корпуса, участвующие в обеспечении продольной прочности, должны быть из стали категории не ниже построечной, той же или повышенной прочности. При замене конкретной марки СПП другой маркой следует исходить из равнопрочности, что, в первую очередь, определяется пределами текучести и работой удара при расчетной температуре. При этом следует иметь ввиду, что замена листов и балок из СПП на связи увеличенных размеров из стали обычной прочности для конструкций, обеспечивающих продольную прочность, не допускается;

4 применение СПП для ремонта дефектов конструкций, выполненных из обычной стали, не является целесообразным. При этом конструкции из СПП могут использоваться для подкрепления конструкций из стали нормальной прочности, в которых имеются повреждения, вызванные усталостью. В этом случае применение СПП может повысить предел прочности растяжению, при этом, однако, не влияя на усталостную долговечность конструкции.

Не допускается использование СПП для компенсации высоких напряжений в заменяемом участке конструкции, выполненном из стали нормальной прочности; одним из эффективных решений является установка книц или ребер жесткости;

5 при ремонте допускается устанавливать заменяющие или подкрепляющие элементы корпуса из стали с категорией не ниже требуемой Правилами постройки как повышенной прочности, так и более низкой прочности по отношению к исходному варианту при наличии расчетных обоснований и согласования с Регистром;

6 допускается не восстанавливать конструкцию до построечного варианта. При определении размеров конструкций необходимо учитывать условия и продолжительность последующей эксплуатации судна.

Требуемая толщина восстанавливаемого элемента корпуса должна быть не менее определяемой по формуле

$$S = [S_1] + (T-5)u_{cp},$$

где S — требуемая толщина восстанавливаемого элемента корпуса, мм;

$[S_1]$ — допускаемая остаточная толщина восстанавливаемого элемента корпуса, мм, при общем износе, определяемая в соответствии с 3.2 приложения 2 к ПКЭС;

T — предполагаемый срок дальнейшей эксплуатации судна, годы;

u_{cp} — среднегодовой износ, мм/год, определяемый Правилами постройки. Разность толщин восстановленного элемента и существующего соседнего элемента корпуса не должна превышать 3 мм.

3.2.2 Наружный осмотр.

Наружный осмотр выполняется инспектором РС в соответствии с 2.2.6.3 части V «Техническое наблюдение за постройкой судов» ПТНПС.

3.2.3 Контроль размеров конструкций, обработки металла, сборки и качества сварных соединений.

3.2.3.1 Контроль размеров.

3.2.3.1.1 Проверяются конструктивные размеры конструкций на соответствие указанным в технической документации в соответствии с 2.2.6.4 части V «Техническое наблюдение за постройкой судов» ПТНПС.

3.2.3.1.2 Контролируемые параметры не должны превышать допустимых величин, установленных

национальными или международными стандартами. При отсутствии национальных стандартов, в зависимости от территориального расположения СРП допускается руководствоваться положениями рекомендации МАКО № 47 либо стандартом предприятия, согласованным РС или ИКО — членом МАКО.

3.2.3.1.3 Дополнительные рекомендации приведены в Руководстве по сварке.

3.2.3.2 Контроль обработки металла.

Контролю подлежит принятая на предприятии технология обработки металла в части, определяющей качество ремонта корпусных конструкций (см. 2.6 части V «Техническое наблюдение за постройкой судов» ПТНПС).

3.2.3.3 Контроль сборки корпусных конструкций.

3.2.3.3.1 Разделка кромок под сварку должна выполняться в соответствии с 2.8.5.1.2 части V «Техническое наблюдение за постройкой судов» ПТНПС.

3.2.3.3.2 Поверхность кромок или канавок после воздушно-дуговой или газовой строжки должна быть очищена от окалины, шлака, наплывов и брызг металла ручной или механизированной металлической щеткой, шабером (скребком) или наждачным кругом.

В местах замыкания электрода при воздушно-дуговой строжке зачистку следует производить только наждачной машинкой или пневмозубилом до полного удаления следов замыкания, а также следов меди.

3.2.3.3.3 Закрепление деталей при сборке должно выполняться в соответствии с 2.8.5.1.3 части V «Техническое наблюдение за постройкой судов» ПТНПС.

Кромки деталей и прилегающие к ним поверхности, подлежащие сварке, а также места приварки временных креплений и сборочных приспособлений непосредственно перед сборкой должны быть зачищены от влаги, краски, масла, ржавчины и окалины до чистого металла.

3.2.3.4 Контроль качества сварных конструкций.

Инспектор РС проверяет:

1 качество ремонта элементов корпусных конструкций в соответствии с 2.9 части V «Техническое наблюдение за постройкой судов» ПТНПС;

2 элементы сварных конструкций в соответствии с Руководством по сварке.

3.2.3.5 Неразрушающий контроль сварных швов.

3.2.3.5.1 Используются методы НК сварных швов, допущенные Регистром к применению и освоенные предприятием. Требования к минимальному объему НК при сварке корпусных конструкций приведены в табл. 3 .3.1 части XIV «Сварка» Правил постройки.

3.2.3.5.2 Инспектор РС проверяет:

.1 наличие одобренной схемы контроля сварных швов;

.2 соответствие метода контроля допущенному Регистром для применения на данном предприятии и объекте наблюдения;

.3 соответствие количества испытанных участков сварных швов и мест их расположения схеме контроля и указаниям инспектора РС с учетом дополнительных и контрольных участков;

.4 результаты контроля по документам органа технического контроля предприятия.

По требованию инспектора РС для проверки предъявляются рентгено- и гамма-снимки, бюллетени ультразвукового и других признанных методов контроля; в отдельных случаях может быть потребовано вскрытие шва для уточнения характера дефекта.

3.2.3.5.3 Общие указания по оценке качества сварных швов приведены в главе 3.4 части XIV «Сварка» Правил постройки.

3.2.4 Испытания на непроницаемость.

3.2.4.1 Испытания проводятся согласно требованиям, соответствующих нормативных документов РС.

3.2.4.2 Указания по методам испытаний корпуса на непроницаемость приведены в приложении 10 к РТНСЭ.

3.2.4.3 Указания по объему испытаний корпуса приведены в соответствующих разделах ПКЭСЭ.

3.2.4.4 По требованию инспектора РС СРП должно обеспечить выполнение замеров по проверочным и контрольным операциям, проведение контрольных проверок вскрытием и методами НК и лабораторных проверок, испытаний, анализов, а также технологических проб, необходимых для контроля качества металла и других материалов.

4 ТЕХНИЧЕСКОЕ НАБЛЮДЕНИЕ ЗА РЕМОНТОМ ОБЪЕКТОВ ПРОТИВОПОЖАРНОЙ ЗАЩИТЫ

4.1 ОБЩИЕ ПОЛОЖЕНИЯ

4.1.1 Техническое наблюдение должно осуществляться в соответствии с положениями разд. 27 части II «Техническое наблюдение за судами в эксплуатации в соответствии с Правилами Регистра» РТНСЭ.

4.1.2 При техническом наблюдении за объектами противопожарной защиты действуют основные указания, связанные с применимым ремонтом конструкций корпуса, механизмов, систем, устройств и изделий, основанным на одобрении Регистром технологических процессах ремонта (с учетом указаний изготовителей объектов технического наблюдения).

4.1.3 Объем ремонта может быть изменен инспектором РС по результатам освидетельствований: осмотров, вскрытий, разборок, проверок в действии, использовании различных методов определения технического состояния объектов наблюдения.

4.1.4 После ремонта и связанных с ним изменений в противопожарной защите судно должно сохранять тот же уровень противопожарной защиты, что и после его постройки.

Если в результате ремонта судно должно существенно изменить свое назначение, то его противопожарная защита должна быть приведена в соответствие с требованиями Международной конвенции по охране человеческой жизни на море 1974 г. (далее — Конвенции СОЛАС-74) с по-

правками, предъявляемыми к таким судам на дату начала такого ремонта с учетом положений Кодекса процедур огневых испытаний (резолюции ИМО MSC.61(67)).

4.1.5 Для судов, построенных или находящихся в ремонте, подвергающихся существенному переоборудованию или модификации, следует учитывать положения Руководства по противопожарной конструкции жилых помещений, одобренное Комитетом по безопасности на море ИМО циркуляром MSC/Circ.917 с поправками. Положения циркуляра распространяются на следующие типы судов:

грузовые суда, построенные 1 сентября 1984 года или после этой даты;

пассажирские суда, перевозящие более 36 пассажиров, построенные 1 октября 1994 г. или после этой даты; суда, построенные до 1 октября 1994 г., исключая построенные в соответствии с Конвенцией СОЛАС-74/60; суда, удовлетворяющие требованиям резолюции ИМО А.122(V);

пассажирские суда, перевозящие не более 36 пассажиров, построенные 1 сентября 1984 г. или после этой даты.

4.2 КОНСТРУКТИВНАЯ ПРОТИВОПОЖАРНАЯ ЗАЩИТА

4.2.1 При техническом наблюдении за ремонтом (или заменой) изоляции палуб, переборок, наружных конструкций, ограничивающих надстройки и рубки,

трюмы и т.п., не являющихся конструкциями типа А и В, может быть разрешено применение любого одобренного типа негорючей изоляции.

4.2.2 Техническое наблюдение за ремонтом объектов конструктивной противопожарной защиты, относящихся к конструкциям типа А и В (палубам, переборкам, дверям), должно основываться на применении материалов, соответствующих используемым при изготовлении конструкций во время постройки судна (с целью сохранения типа конструкции, оговоренного в его СТО). Допускается замена конструкций на аналогичные (того же типа), имеющие действующие СТО.

Если в силу обстоятельств в конструкциях типа А и В требуется частичная замена изоляции, то такая замена может быть допущена при условии применения негорючей изоляции одобренного типа, которая по своим данным (коэффициенту теплопроводности, плотности, толщине и технологичности) в соответствии с заключением компетентной организации может быть расценена как аналогичная установленной ранее.

4.2.3 При ремонте палуб и переборок допускается в качестве равноценной замены противопожарных конструкций типа А-60 применять конструкцию с суммарной толщиной изоляции, равной двум толщинам изоляции одобренной конструкции типа А-30, а для конструкций типа А-30 — двух толщин изоляции одобренной конструкции типа А-15.

Одобренная конструкция типа А-60 может быть использована для изготовления конструкций типа А-30 (75 % толщины изоляции, требуемой для конструкции А-60) и типа А-15 (50 % толщины изоляции, требуемой для конструкции типа А-60).

Конструкции типа А могут заменять конструкции типа В-0 без каких-либо ограничений. Конструкции типа А-15 могут быть использованы вместо конструкций типа В-15.

4.2.4 При ремонте могут быть использованы СТО, выданные другими ИКО — членами МАКО.

4.2.5 Для судов, указанных в 4.1.5, огнестойкость кают, окон и иллюминаторов, доступ к воздушному пространству за подволоком и зашивкой, а также детали конструкции и их применимость с учетом типов судов должны соответствовать положениям указанного в 4.1.5 Руководства ИМО.

4.3 ПРОТИВОПОЖАРНЫЕ СИСТЕМЫ, ОБОРУДОВАНИЕ И ПРЕДМЕТЫ СНАБЖЕНИЯ

4.3.1 Техническое наблюдение за ремонтом баллонов, резервуаров, цистерн, устройств, трубопроводов, насосов, компрессоров и вентиляторов должно основываться на положениях разд. 8, 9, 12 и 13 МР.

4.3.2 Предметы противопожарного снабжения подлежат ремонту на специализированных станциях, имеющих признание РС или документы компетентной государственной организации. После ремонта они могут быть допущены к эксплуатации при наличии соответствующих документов, подтверждающих их пригодность.

4.3.3 Техническое наблюдение за ремонтом электрического оборудования и систем пожарной сигнализации, являющихся составной частью судового электрического оборудования, осуществляется в соответствии с положениями разд. 14 МР.

5 ТЕХНИЧЕСКОЕ НАБЛЮДЕНИЕ ЗА РЕМОНТОМ ЛЮКОВЫХ ЗАКРЫТИЙ ГРУЗОВЫХ ТРЮМОВ

5.1 ОБЩИЕ ПОЛОЖЕНИЯ

5.1.1 Определение технического состояния люковых закрытий перед их ремонтом проводится при очередных освидетельствованиях судов. В случае повреждения закрытий во время эксплуатации проводится их внеочередное освидетельствование с целью установления степени повреждений и объема необходимого ремонта.

5.1.2 Для определения объема ремонта проводится визуальный осмотр закрытий, проверка их в действии (если позволяет техническое состояние),

замеры остаточных толщин и зазоров и, если необходимо — испытание на водонепроницаемость.

5.2 ОПРЕДЕЛЕНИЕ ТЕХНИЧЕСКОГО СОСТОЯНИЯ

5.2.1 Основными дефектами, влияющими на оценку технического состояния закрытий, являются:
.1 коррозионный износ стальных конструкций: обшивки и набора люковых крышек, боковых стенок; пазов для уплотнительной резины; опорных поверхностей (планширя) на комингсе люка; уплот-

нительного бурта; дренажного канала, предотвращающего попадание в трюм воды, просочившейся через уплотнение; межсекционных цепей;

.2 деформации (вмятины, бухтины, гофрировки, перекосы) крышек и комингсов люков, задрайвающихся устройств;

.3 водотечность резиновых уплотнений;

.4 трещины в углах комингсов люков, силовых петель и др. конструкций;

.5 выход из строя системы гидравлики (основные дефекты — протечки, толчки и рывки в работе, неполное срабатывание, падение давления рабочей жидкости и др.);

.6 повреждение уплотнительной резины (разрывы, трещины, выпадение из пазов), недопустимая остаточная деформация или затвердевание;

.7 механический износ тросов, осей и втулок ходовых катков, межсекционных петель и осей;

.8 повреждение либо износ устройств для стопорения крышек в открытом состоянии, деталей тросового привода (при его наличии);

.9 зазубрины, истирание тросом или деформаций дренажного бурта.

5.2.2 При определении технического состояния металлических люковых закрытий следует руководствоваться нормами износов и повреждений, изложенными в приложении 2 к ПККОСЭ и другими правилами РС.

5.2.3 До начала ремонта приводы и системы проверяются в действии.

Гидравлические системы и приводы люковых закрытий должны отвечать требованиям части IX «Механизмы» Правил постройки. Конструкция закрытий и приводов должна быть такой, чтобы можно было закрыть открытый люк и задрать его даже при выходе из строя основного штатного привода. Должны быть предусмотрены приспособления, позволяющие надежно застопорить закрытие в открытом состоянии. Направление откры-

тия закрытий, по возможности, должно обеспечить защиту открытых люков от воздействия волн.

5.2.4 На рассмотрение Регистру должен быть представлен Акт дефектации люкового закрытия с замерами остаточных толщин стальных элементов, деформаций, трещин и зазоров в сопрягаемых деталях ходовых катков, а также в межсекционных и силовых петлях, зазорах и износах в деталях гидродомкратов, замеров прожима уплотнения.

При больших объемах ремонта, изготовлении новых секций закрытия и применении сварки на рассмотрение Регистру должна быть представлена также технология выполнения ремонтных работ.

5.2.5 Трещины подлежат устранению по технологии, одобренной Регистром. Метод устранения трещин зависит от причины их образования.

5.2.6 Нормы допустимых износов элементов люковых закрытий приведены в табл. 5.2.6.

5.2.7 Тросы должны удовлетворять положениям 3.15 части XIII «Материалы» Правил постройки.

5.3 ТРЕБОВАНИЯ К РЕЗИНОВОМУ УПЛОТНЕНИЮ ЛЮКОВЫХ ЗАКРЫТИЙ

5.3.1 Материал для уплотнительных прокладок должен быть эластичным, прочным и стойким к изменению атмосферных условий, должен иметь достаточную твердость. На судах типа «А» (см. 1.2.7 части III «Устройства, оборудование и снабжение» Правил постройки) и для люковых закрытий нефтяных трюмов материал, кроме того, должен быть стойким в среде той жидкости, которая перевозится в грузовых отсеках.

5.3.2 Уплотнение должно быть приклеено по всей длине ко дну и частично к боковым стенкам паза ($\frac{2}{3}$ высоты стенки) либо закреплено иным способом, обеспечивающим надежное закрепление уплотнения в пазах. В случае сомнительного качества

Таблица 5.2.6

№ п/п	Объект освидетельствования	Нормы допустимых износов
1	Стальные крышки грузовых люков с набором	Согласно приложению 2 к ПККОСЭ. Кроме того, для навалочных судов, построенных 1 января 2004 г. или после этой даты – см. приложение 5.2-1 части III «Дополнительные освидетельствования судов в зависимости от их назначения и материала корпуса» ПККОСЭ
2	Межсекционные и силовые петли и оси	Нормы износов как для подшипников скольжения
3	Оси и втулки ходовых катков	
4	Цепи, задрайки	Уменьшение среднего диаметра в наиболее изношенном месте менее 10 % первоначального диаметра. Кроме того, для навалочных судов с двойным корпусом, построенных до 1 января 2004 г. – см. 6.9.2 части III «Дополнительные освидетельствования судов в зависимости от их назначения и материала корпуса» ПККОСЭ
5	Тросы	В соответствии с Правилами по грузоподъемным устройствам морских судов

соединения отдельные участки уплотнения проверяются на отрыв.

5.3.3 В положении «задраено» величина обжатия уплотнения d должна быть равна 8 ± 2 мм, а для угловых вкладышей и коротышей 5 ± 1 мм. Норма носит ориентировочный характер и по усмотрению инспектора РС может быть изменена (см. рис. 5.3.3).

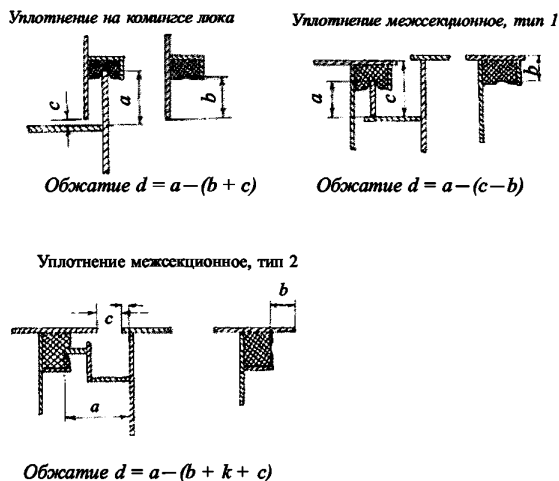


Рис. 5.3.3 Определение величины обжатия резинового уплотнения

Проверку величины обжатия проводят в нескольких точках на каждой из сторон секций закрытия. При этом верхняя рабочая поверхность уплотнительного бурта должна быть гладкой и без слоев коррозии. Кромки бурта должны иметь радиус скругления 2 — 5 мм.

5.4 ТРЕБОВАНИЯ К МОНТАЖУ ЛЮКОВЫХ ЗАКРЫТИЙ

5.4.1 Направляющие дорожки (опорные поверхности планшера комингса люка) должны быть прямолинейными и параллельными между собой. Допустимое отклонение составляет 1 мм на 1 м длины, но не более 5 мм на всю длину направляющих.

5.4.2 В положении «задраено» опорные вертикальные стенки секций нижними кромками либо поясками должны плотно прилегать к опорным частям комингса люка не менее чем в трех местах по коротким сторонам и не менее чем в пяти местах по длинным сторонам (кроме случаев, особо оговоренных чертежом). Опирающие концы стенок являются обязательными.

Местные зазоры не должны превышать 5 мм. В районе направляющих катков прилегание секций является обязательным. В положении «задраено» опорные катки не должны находиться под нагрузкой.

5.4.3 После ремонта и монтажа на судне все закрытия и их приводы подлежат проверке в работе

при открывании и закрывании люков. Проверку необходимо проводить многократным (не менее 5 раз) полным открыванием и закрыванием люков до положения «закрыто» и не менее чем трехкратным открыванием и закрыванием до положения «задраено».

Проверка работоспособности закрытий допускается при статических углах крена не более 8° и дифферента не более 3° .

5.4.4 В крайних положениях закрытий (при открытом и закрытом люке) поршни гидроцилиндров не должны упираться в их крышки.

5.4.5 При наличии на судне двух и более насосных станций должна предусматриваться возможность работы закрытия каждого люка от любой насосной станции.

5.4.6 При открывании и закрывании люков должны быть проверены:

правильность взаимодействия узлов и деталей закрытия;

плавность перемещения секций, отсутствие перекосов и заеданий в петлях, шарнирах, опорных катках и механизмах подъема секций;

надежность крепления секций в открытом положении и легкость их отдачи;

натяжение в приводных тросах и цепях (при их наличии);

плавность движения ходовых катков, их непрерывное вращение относительно своих осей, отсутствие отрыва катков от направляющих во время движения;

правильность скатывания крышек с люка во время открывания трюма и накатывания их на люк во время закрывания трюма;

правильность пакетирования крышек в положении «открыто»;

синхронность работы гидроцилиндров и механических приводов;

отсутствие перекосов и заеданий в узлах механизма задривания и упоров.

5.5 ИСПЫТАНИЕ ЛЮКОВЫХ ЗАКРЫТИЙ НА ВОДОНЕПРОНИЦАЕМОСТЬ

Основной метод испытания люковых закрытий после ремонта — испытание поливом струей воды из ствола с насадкой диаметром не менее 12 мм с минимальным давлением в стволе 200 кПа. Поливание должно производиться с расстояния не более 1,5 м струей, направленной вдоль стыка или испытываемой поверхности под углом около 90° .

Применение иных методов является предметом специального рассмотрения РС.

Допускается проведение испытаний люковых закрытий на непроницаемость с применением ультразвуковой аппаратуры. Такие испытания

должны выполняться специализированным предприятием, занимающимся проведением испытаний на непроницаемость люковых закрытий с помощью ультразвуковой аппаратуры и имеющим признание

РС. Инспектор РС может потребовать проведения контрольных испытаний отдельных сомнительных участков закрытия поливом струи воды под давлением.

6 ТЕХНИЧЕСКОЕ НАБЛЮДЕНИЕ ЗА РЕМОНТОМ РУЛЕВЫХ УСТРОЙСТВ

6.1 ТИПЫ РУЛЕВЫХ УСТРОЙСТВ

6.1.1 Полубалансирные полуподвесные рули.

В рулевом устройстве (см. рис. 6.1.1-1) с одним штырем, профилированным полубалансирным рулем и приводом от электрогидравлической рулевой машины баллер и штырь соединены с пером руля с помощью конических соединений (см. узел *Л*). Штырь, гайки штыря и баллера надежно фиксируются приварными стопорами.

С двух сторон обоих оснований конусов баллера и штыря установлены резиновые уплотнения. Баллер и штырь в районе опор защищены облицовками из коррозионностойкой стали.

В конструкции предусмотрено два подшипника баллера: верхний радиальный сферический двухрядный роликоподшипник (см. узел *Л* на рис. 6.1.1-1) установлен в румпельном отделении на самостоятельном фундаменте, нижний — бронзовая втулка запрессована в кронштейн ахтерштевня.

В рулевых устройствах полуподвесного типа часто баллер устанавливают на двух подшипниках скольжения — бронзовых втулках, запрессованных в гельмпорттовую трубу (см. рис. 6.1.1-2). В этом случае в румпельном отделении для восприятия массы подвижных составных частей рулевого устройства устанавливают, как правило, в отдельном корпусе упорный однорядный (реже двухрядный) шарико-подшипник.

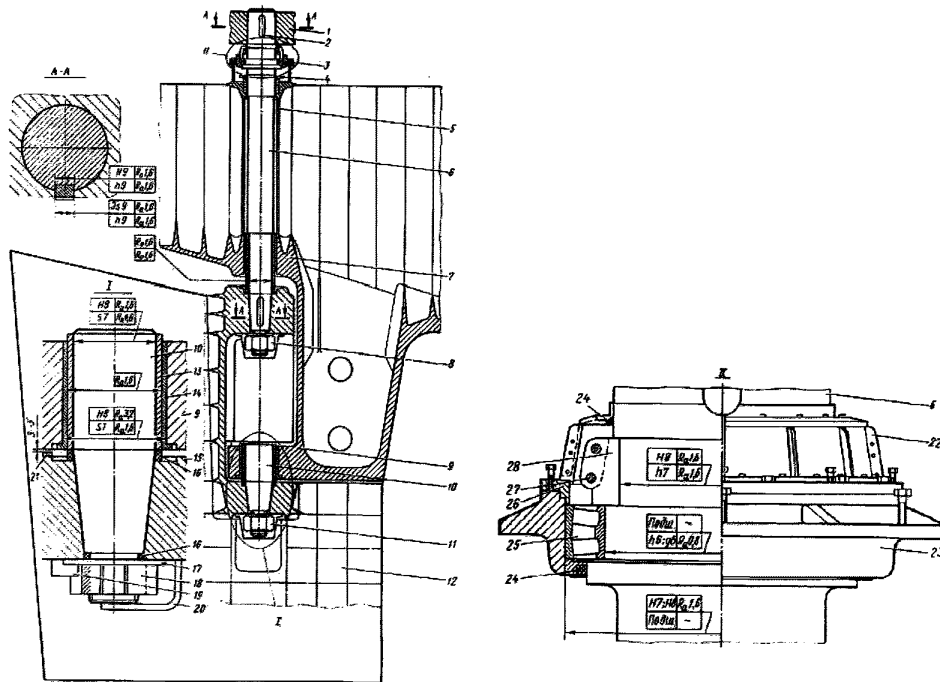


Рис. 6.1.1-1 Руль полубалансирный (с одним штырем)

- 1 — румпель; 2 — шпонка; 3 — верхний подшипник баллера; 4 — сальниковое уплотнение баллера; 5 — гельмпорттовая труба; 6 — баллер; 7, 9 — кронштейн и петля ахтерштевня; 8 — гайка баллера; 10 — штырь с облицовкой; 13; 11, 14 — гайка и втулка штыря; 12 — перо руля; 15 — отливка пера руля; 16 — уплотнения; 17 — шайба; 18 — гайка со стопором; 19, 20 — стопоры гайки и штыря; 21 — ограничитель подъема пера руля; 22, 23 — крышка и корпус подшипника; 24 — уплотнения; 25 — радиальный сферический двухрядный роликовый подшипник; 26 — упорное кольцо; 27 — болт; 28 — упорный гребень

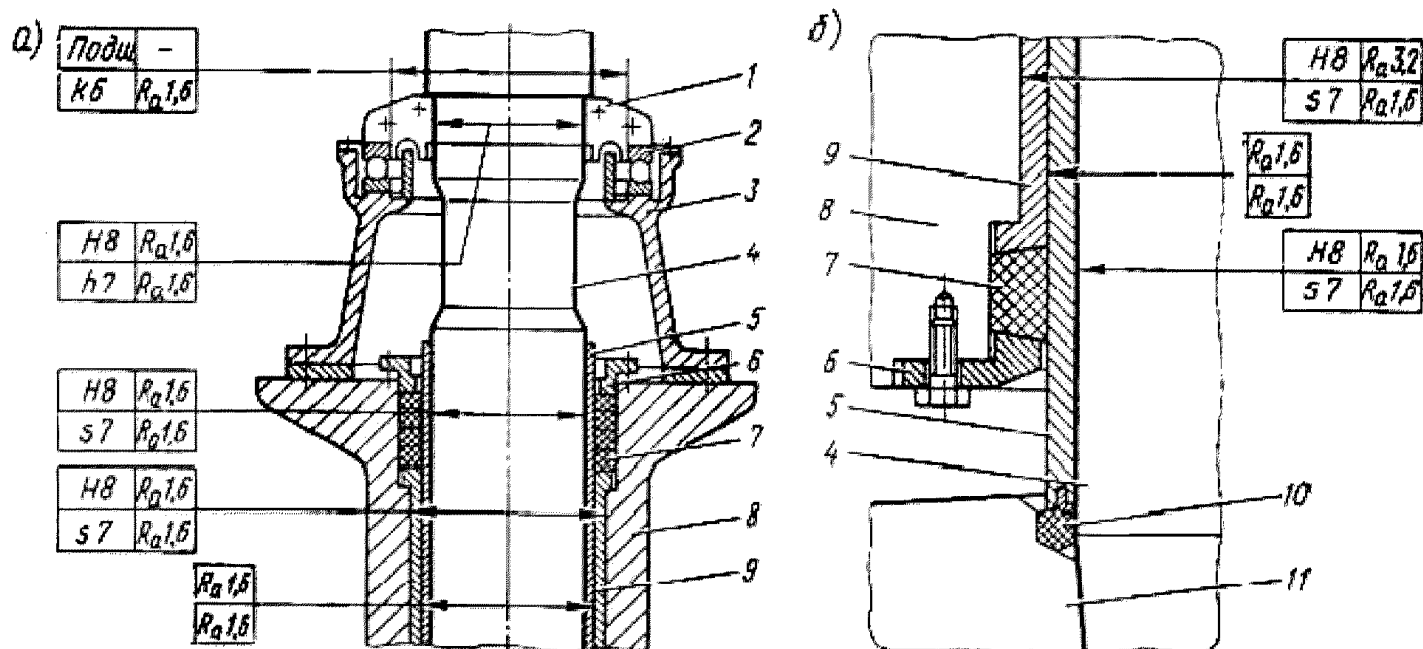


Рис. 6.1.1-2 Верхний (а) и нижний (б) гелемпортные подшипники баллера:
 1 — упорный гребень; 2 — шарикоподшипник упорный однорядный;
 3 — корпус упорного подшипника; 4 — баллер; 5 — облицовка баллера;
 6 — нажимной сальник; 7 — набивка; 8, 9 — гелемпортные труба и втулка;
 10 — уплотнение баллера; 11 — отливка пера руля

При таком варианте конструкции предусматривается ограничитель подъема руля вверх, устанавливаемый на перо руля (см. рис. 6.1.1-1, узел I).

В рулевом устройстве, показанном на рис. 6.1.1-3, в подшипниках пера руля используют набор планок из бакаута либо другого антифрикционного неметал-

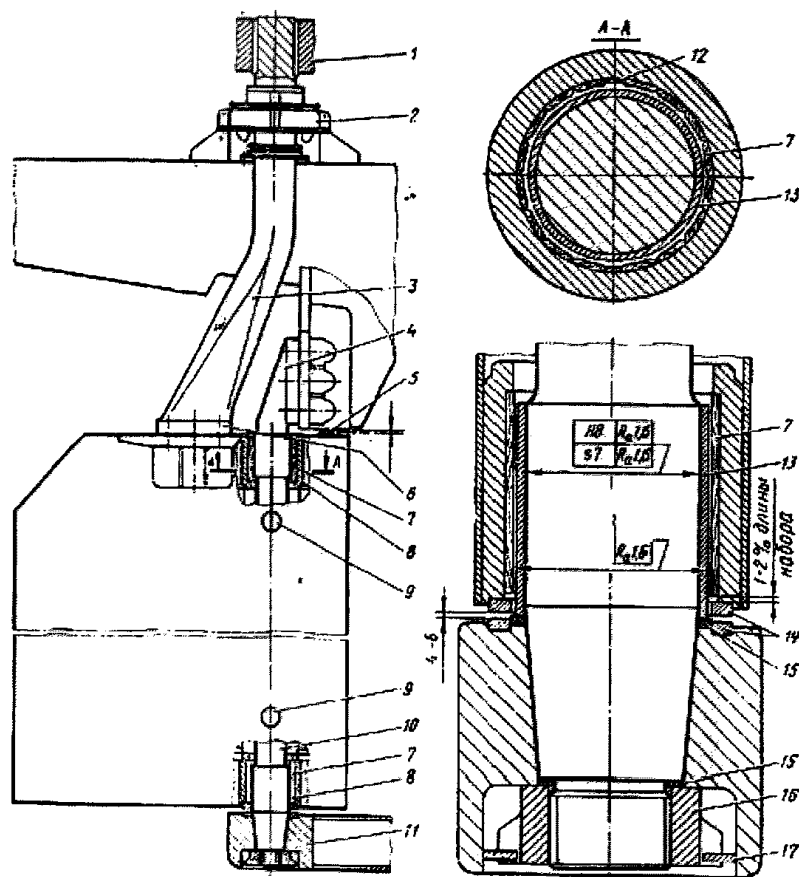


Рис. 6.1.1-3 Рулевое устройство со съёмным рудерпостом:
 1 — румпель; 2 — подшипник баллера; 3 — баллер; 4, 6 — болты фланцев съёмного рудерпоста и пера руля;
 5 — ограничитель подъема пера руля; 7 — наборы подшипников пера руля; 8 — отливки пера руля;
 9 — крышки для осмотров; 10 — съёмный рудерпост; 11 — пятка ахтерштевня; 12 — упорная планка;
 13 — облицовка съёмного рудерпоста; 14 — упорные кольца; 15 — уплотнения конуса; 16 — гайка съёмного рудерпоста; 17 — стопор

лического материала или капролоновые втулки; в случае значительного давления используют бронзу.

На съемном рудерпосте в районе опор установлены бронзовые или из коррозионностойкой стали облицовки. Съемный рудерпост соединен с ахтерштевнем вверху с помощью фланцевого, а внизу — конического соединения. Баллер с пером руля соединен при помощи фланцев (см. рис. 6.1.1-4). Конус рудерпоста уплотнен с обеих сторон резиновыми кольцами, гайка надежно стопорится.

В румпельном отделении установлен опорно-упорный подшипник баллера (см. рис. 6.1.1-5), в котором для восприятия веса подвижных составных частей используют стальной либо чугунный упорный гребень и упорное бронзовое кольцо, а в качестве опоры — бронзовую втулку. Предусмотрен ограничитель подъема руля вверх, установленный на пере руля.

Для восприятия веса подвижных составных частей в случае выхода из строя упорного подшипника

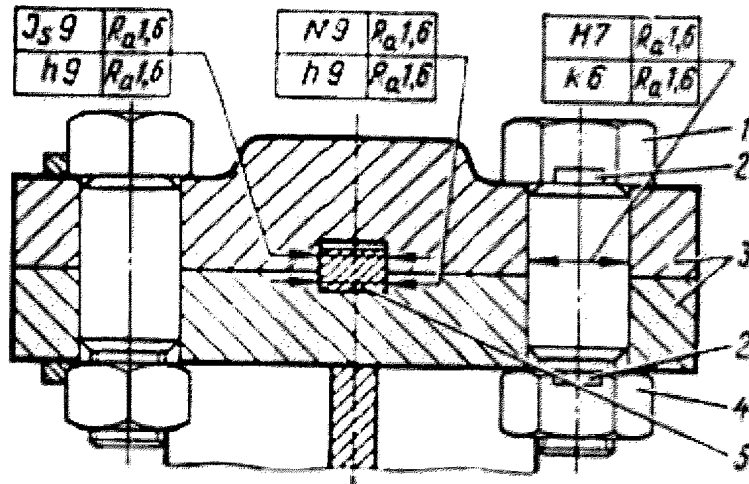


Рис. 6.1.1-4 Фланцевое соединение баллера или съемного рудерпоста:
1 — болт; 2 — стопоры; 3 — фланцы;
4 — гайка; 5 — шпонка

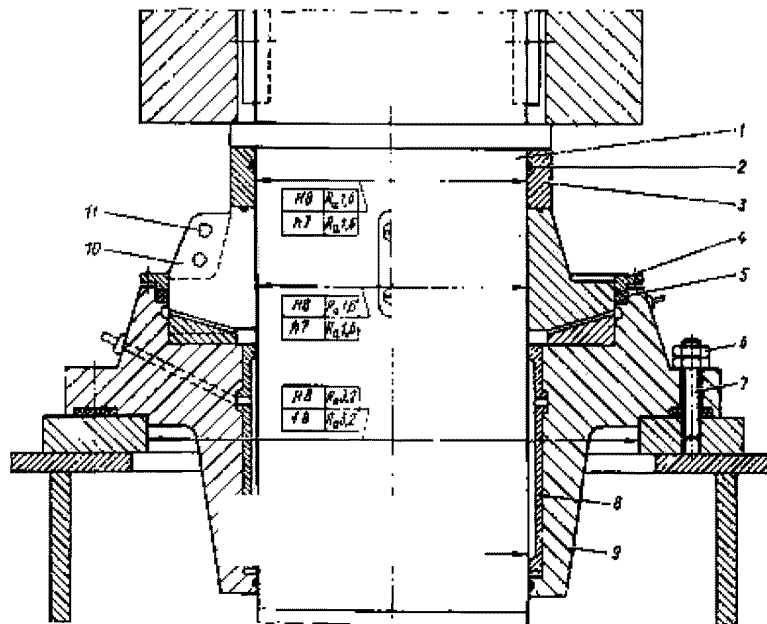


Рис. 6.1.1-5 Опорно-упорный подшипник баллера:
1 — баллер; 2 — уплотнение; 3 — проставочное кольцо;
4 — крышка сальника; 5 — набивка; 6 — гайка; 7 — шпилька;
8 — втулка; 9 — корпус подшипника; 10 — упорный гребень; 11 — болт

либо при чрезмерной просадке руля в районе пятки ахтерштевня установлены упорные кольца.

В конструкциях пера руля предусмотрены съемные крышки для доступа к подшипникам пера руля при доковых осмотрах.

У некоторых рулей полуподвешного типа штыри имеют цилиндрическую направляющую (см. рис. 6.1.1-6), что исключает их консольное закрепление. В таких конструкциях для восприятия веса подвижных деталей в случае выхода из строя упорного подшипника баллера или при чрезмерной просадке руля устанавливают упорные кольца.

Навесные рули. В рулевом устройстве навесного типа с двумя штырями и приводом от электрогидравлической рулевой машины (см. рис. 6.1.1-7) в конические отверстия отливок пера руля установлены штыри с облицовками из коррозионностойкой стали. В качестве подшипников штырей используются бронзовые втулки, запрессованные в петли ахтерштевня; штыри и гайки штырей надежно стопорятся; с двух сторон обоих оснований конусов штырей установлены резиновые уплотнения. В рулевом устройстве предусмотрен один подшипник баллера (см. рис. 6.1.1-7, узел I).

Рули с поворотной насадкой. В конструкциях рулей с поворотной насадкой для баллера и

поворотной насадки применено коническое или фланцевое соединение; подшипники баллера и штырей, а также другие конструктивные элементы аналогичны рассмотренным в других рулях.

6.2 МАТЕРИАЛЫ ОСНОВНЫХ ДЕТАЛЕЙ РУЛЕВОГО УСТРОЙСТВА

Перо руля представляет собой сварную конструкцию обтекаемой формы, состоящую из обшивки (подкрепленной изнутри горизонтальными ребрами и вертикальными диафрагмами), отливок (поковок) в виде фланцев или ступиц для соединения с баллером, петель для установки штырей или втулок штырей (набора подшипников штырей). Аналогичные элементы содержит конструкция поворотной насадки.

Баллер изготавливается обычно из стальной поковки прямой или изогнутой формы (с фланцем). На баллере имеются шейки подшипников, а также шейка для крепления румпеля, сектора или ротора роторно-лопастной машины. Нижняя часть баллера крепится к перу руля или поворотной насадке при помощи фланцевого либо конического соединения со шпонкой.

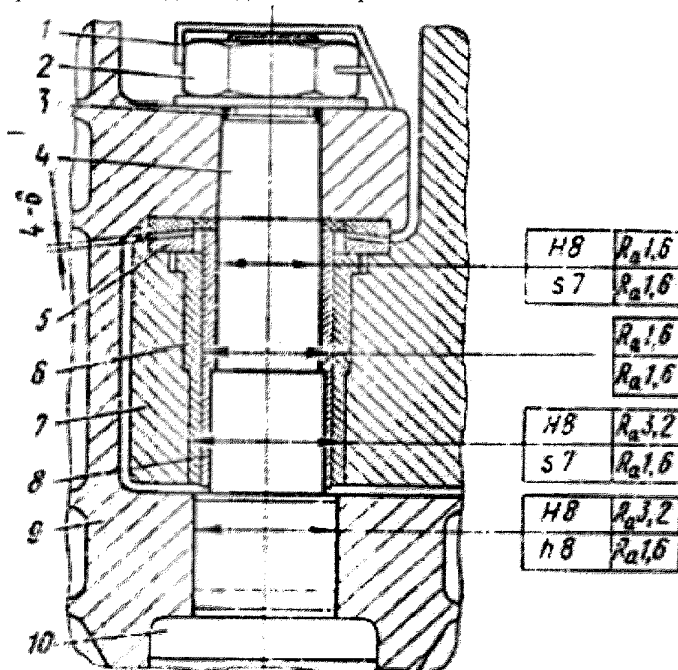


Рис. 6.1.1-6 Штырь с цилиндрической направляющей втулкой:

- 1 — стопор штыря и гайки; 2, 6, 10 — гайка, втулка и стопор штыря, соответственно;
3 — уплотнения штыря; 4 — штырь; 5 — упорные кольца;
7 — петля ахтерштевня; 8 — облицовка штыря; 9 — отливка пера руля

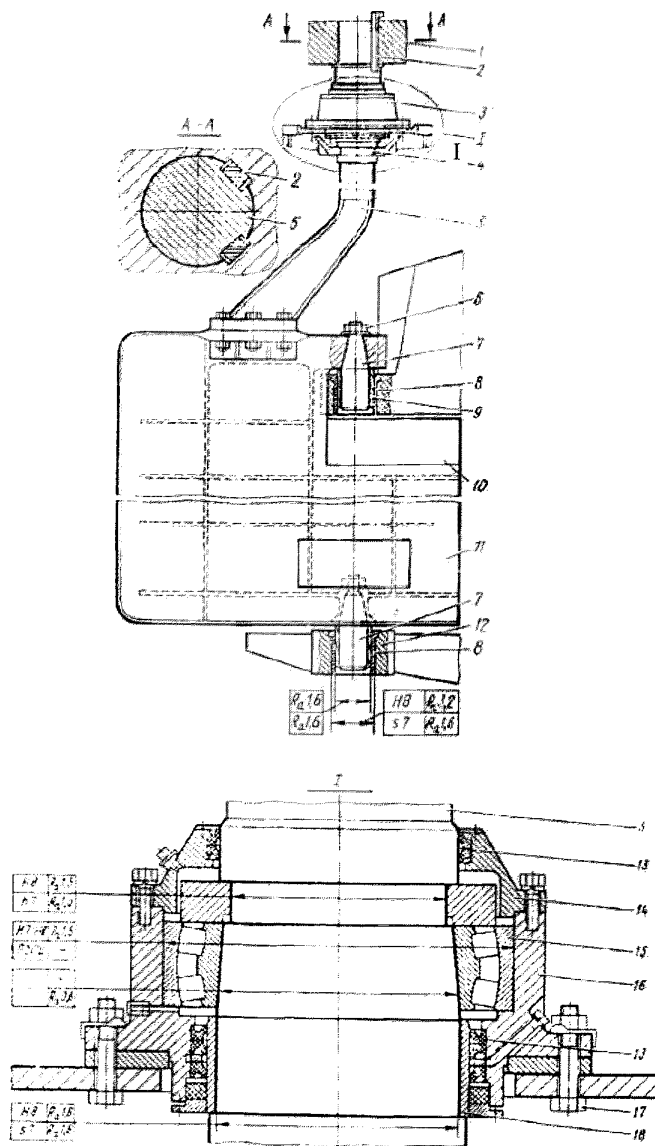


Рис. 6.1.1-7 Руль навесного типа:

- 1 — румпель; 2 — клиновидная шпонка; 3 — подшипник баллера;
 4 — ограничитель подъема пера руля; 5 — баллер; 6, 8 — гайка и втулки штыря; 7 — штыри; 9 — облицовки штырей;
 10, 11 — перо руля; 12 — пятка ахтерштевня; 13 — манжеты; 14, 16 — крышка и корпус подшипника;
 15 — радиальный сферический двухрядный подшипник; 17 — болт; 18 — облицовка баллера

Шейки баллера, соприкасающиеся с водой (нижнюю, а иногда и верхнюю), защищают от коррозии облицовками (рубашками) из коррозионностойкой стали; иногда коррозионностойкая сталь наплавлена на шейки баллера. Толщина облицовки зависит от диаметра шейки баллера. Допустимая наименьшая толщина облицовки, независимо от диаметра баллера, составляет 10 мм.

Для изготовления штырей применяются поковки из углеродистых сталей марок 25, 30, 35, 40, 45 либо

легированных сталей марок 40Х, 40ХН 38ХВЛ, 38Х2Н2ВА.

Съемный рудерпост представляет собой стальную поковку, в верхней части которой находится фланец для присоединения к фланцу ахтерштевня, а в нижней — конус для закрепления в пятке ахтерштевня. В качестве материала для изготовления съемного рудерпоста применяются углеродистые стали марок 25, 30, 35, 40, 45, для облицовок — те же материалы, что и для облицовок штырей

В верхних опорных подшипниках баллера часто используются радиальные сферические двухрядные роликоподшипники, упорные однорядные шарико-подшипники (см. рис. 6.1.1-2, а) и двухрядные упорные шарикоподшипники.

Опорные втулки верхних и нижних подшипников баллера (см. рис. 6.1.1-2, а, б) изготавливаются из бронзы.

В нижних подшипниках баллера, кроме бронзы, используются неметаллические материалы.

Упорные кольца опорно-упорных подшипников баллеров изготавливаются из бронзы таких же марок, как и опорные втулки.

Упорные кольца для восприятия веса подвижных составных частей при выходе из строя упорного подшипника либо при чрезмерной просадке руля типа «Симплекс», а также кольца в штырях с цилиндрической направляющей (см. рис. 6.1.1-б) изготавливаются из сталей марок 12Х18Н9Т, 08Х18Н9Т, 20Х13, 30Х13 или из бронзы.

Неподвижные части рулевых устройств (петли, пятки, кронштейны, фланцы ахтерштевней и гельм-портовые трубы или верхние и нижние отливки гельм-портовых труб) обычно изготавливаются из стальных отливок марок 20Л, 25Л, 30Л и др.

В качестве уплотнения для конусов штырей, баллеров, съемных рудерпостов применяется резиновый шнур или листовая резина с условием обеспечения работы в морской воде.

Манжеты изготавливаются из резины повышенной маслобензостойкости и твердости, а при необходимости — и с условием обеспечения работы в морской воде.

Крепежные детали, шпонки (болты и гайки фланцевых соединений пера руля, баллера, съемного рудерпоста, штыря, шпонки баллера, пера руля и съемного рудерпоста) изготавливаются из поковок категорий прочности КП28, КП32, КП35, марок сталей 25, 30, 40, 45, 35Х, 40Х, ВСт5сп.

6.3 ПОСАДКИ (ЗАЗОРЫ И НАТЯГИ) В ОСНОВНЫХ СОЕДИНЕНИЯХ РУЛЕВОГО УСТРОЙСТВА

6.3.1 Общие сведения.

На рис. 6.1-1 — 6.1-7 приведены рекомендации по назначению посадок, а также шероховатости

поверхностей сопрягаемых деталей в соединениях рулевых устройств.

Рулевые устройства ремонтируются с восстановлением (наплавкой или другим способом), заменой одной или двух сопрягаемых деталей либо без восстановления или замены деталей (обтачивание или калибрование рабочих шеек баллеров, съемных рудерпостов и штырей, наплавка и зачистка отдельных язвин на рабочих шейках, замена отдельных поврежденных планок набора и т.п.).

При восстановлении или замене одной-двух сопрягаемых деталей должны быть обеспечены установочные (т.е. построечные) посадки (зазоры и натяги) в соединениях. При ремонте без восстановления или замены сопрягаемых деталей зазоры в соединениях должны быть такими, чтобы в период эксплуатации судна до следующего ремонта они не превысили допустимых значений. Обоснование возможности оставления зазора без ремонта должно быть представлено судовладельцем и согласовано с Регистром.

Предельно допустимыми в эксплуатации зазорами считают такие, при которых не может быть гарантирована надежная эксплуатация рулевого устройства.

При ремонте необходимо учитывать следующие требования:

при установке капролоновых втулок подшипников пера руля, поворотной насадки и втулок нижних подшипников баллера, смачиваемых водой, должна быть обеспечена посадка, близкая к Н7/с7, с учетом возможного изменения наружного диаметра втулки в связи с отличием эксплуатационной температуры подшипников (5 °С) от расчетной (20 °С). Натяги в соединениях с учетом этого фактора приведены в табл. 6.3.1;

капролоновые втулки подшипников должны быть надежно застопорены от проворота и осевого смещения с помощью упорных планок (см. рис. 6.1.1-3) и винтов либо других средств, согласованных с Регистром.

6.3.2 Зазоры в подшипниках.

6.3.2.1 Зазоры, предельно допустимые в эксплуатации.

Основным критерием при определении предельно допустимых зазоров явилось обобщение данных по фактическим наибольшим зазорам в подшипниках

Таблица 6.3.1

Натяги в соединении капролоновой втулки в подшипниках пера руля и поворотной насадки, мм

Наружный диаметр втулки	Натяг	Наружный диаметр втулки	Натяг
30 – 60	0,10 – 0,15	400 – 500	0,75 – 0,95
60 – 100	0,15 – 0,25	500 – 600	0,95 – 1,2
100 – 150	0,25 – 0,35	600 – 700	1,2 – 1,4
150 – 200	0,35 – 0,45	700 – 800	1,4 – 1,6
200 – 300	0,45 – 0,60	800 – 900	1,6 – 1,7
300 – 400	0,60 – 0,75	900 – 1060	1,7 – 1,8

Примечание. Натяги приведены для расчетной (нормальной) температуры (20 °С). Приведенные значения натягов следует устанавливать также в нижних подшипниках баллера, смачиваемых водой.

рулевых устройств большого числа судов, которые надежно эксплуатировались без повреждений. С учетом этого можно рекомендовать следующее: предельно допустимые при эксплуатации зазоры в

подшипниках баллера, пера руля и поворотной насадки не должны превышать 4 — 5 средних установочных зазоров в бронзовых подшипниках (см. рис. 6.3.2.1 и табл. 6.3.2.1-1 и 6.3.2.1-2).

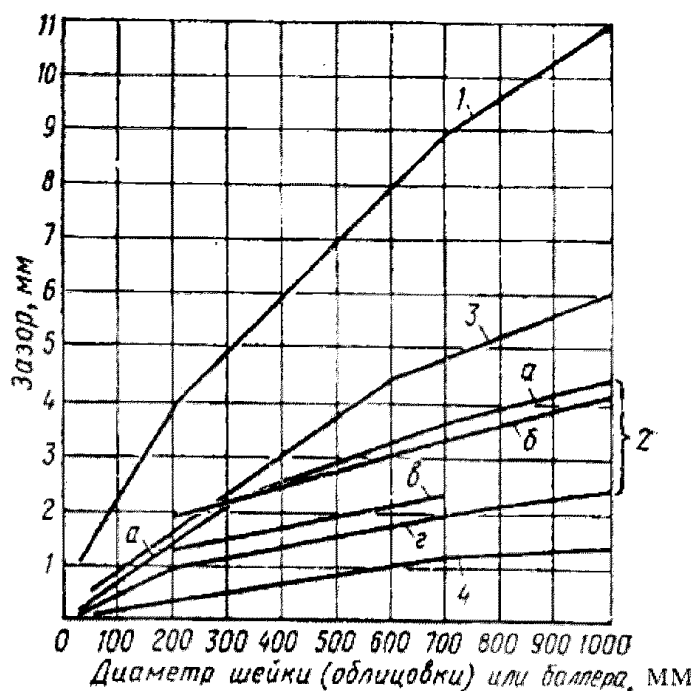


Рис. 6.3.2.1 График для определения зазоров в подшипниках пера руля (поворотной насадки) и баллера:

- 1 — зазор, предельно допустимый в подшипниках пера руля при эксплуатации;
 2 — установочные зазоры в подшипниках пера руля: с капролоновыми втулками (а), с текстолитовым ПТК-С набором (б), с набором бакаутовым и из древесно-слоистых пластиков (в), с бронзовыми втулками (г);
 3 — предельно допустимый зазор в подшипниках баллера при эксплуатации; 4 — установочный зазор в подшипниках баллера

Таблица 6.3.2.1-1

Зазоры в подшипниках пера руля и поворотной насадки, мм

Диаметр шейки (облицовки)	Установочные зазоры в подшипниках				Предельно допустимый в эксплуатации зазор
	из бронзы	из бакаута и ДСП	Из текстолита/ПТК-С	с капролоновыми втулками	
30 — 60	0,1 — 0,2	—	—	0,3 — 0,5 (b = 6)	1,1 — 1,7
60 — 100	0,2 — 0,4	—	—	0,5 — 0,8 (b = 6)	1,7 — 2,4
100 — 150	0,4 — 0,7	—	—	0,8 — 1,2 (b = 8)	2,4 — 3,1
150 — 200	0,7 — 1	—	—	1,2 — 1,5 (b = 10)	3,1 — 4
200 — 300	1 — 1,2	1,3 — 1,5	1,9 — 2,2 (b = 20)	1,9 — 2,2 (b = 12)	4 — 5
300 — 400	1,2 — 1,4	1,5 — 1,7	2,2 — 2,5 (b = 22)	2,2 — 2,5 (b = 15)	5 — 6
400 — 500	1,4 — 1,6	1,7 — 1,9	2,5 — 2,8 (b = 24)	2,5 — 2,9 (b = 17)	6 — 7
500 — 600	1,6 — 1,8	1,9 — 2,1	2,8 — 3,1 (b = 26)	2,9 — 3,3 (b = 20)	7 — 8
600 — 700	1,8 — 2	2,1 — 2,3	3,1 — 3,4 (b = 28)	3,3 — 3,6 (b = 22)	8 — 9
700 — 800	2 — 2,1	—	3,4 — 3,7 (b = 28)	3,6 — 3,9 (b = 22)	9 — 9,5
800 — 900	2,1 — 2,2	—	3,7 — 3,9 (b = 30)	3,9 — 4,2 (b = 24)	9,5 — 10
900 — 1000	2,1 — 2,2	—	3,9 — 4,1 (b = 32)	4,2 — 4,5 (b = 26)	10 — 11

Примечания: 1. Зазоры для подшипников с капролоновыми втулками приведены для расчетной (нормальной) температуры (20 °С)
 2. b — номинальная толщина планки набора или втулки.

Таблица 6.3.2.1-2

Зазоры в подшипниках баллера, мм

Диаметр шейки (облицовки)	Зазор		Диаметр шейки (облицовки)	Зазор	
	установочный предельно	допустимый в эксплуатации		установочный предельно	допустимый в эксплуатации
До 50	0,1 — 0,15	0,3 — 0,5	500 — 600	0,8 — 0,9	3,7 — 4,5
50 — 100	0,15 — 0,25	0,5 — 0,8	600 — 700	0,9 — 1,0	4,5 — 4,8
100 — 200	0,25 — 0,4	0,8 — 1,6	700 — 800	1,0 — 1,1	4,8 — 5,2
200 — 300	0,4 — 0,5	1,6 — 2,3	800 — 900	1,1 — 1,2	5,2 — 5,6
300 — 400	0,5 — 0,6	2,3 — 3,0	900 — 1000	1,2 — 1,3	5,6 — 6,0
400 — 500	0,6 — 0,8	3,0 — 3,7			

Примечания: 1. В таблице приведены зазоры для верхних бронзовых подшипников баллера, смазываемых маслом и устанавливаемых на отдельных фундаментах (см., например, рис. 6.1.1-3 и 6.1.1-5). В верхнем гелмпортовом бронзовом подшипнике зазор должен быть увеличен примерно на 15 — 20 % по сравнению с приведенным в табл. 6.3.2.1-2, в нижнем гелмпортовом или установленном в кронштейне подшипнике баллера на 40 — 50 %. В подшипниках баллера в корпусах рулевых машин роторно-лопастного типа установочные зазоры назначаются по данным предприятий изготовителей машин либо в соответствии с рекомендуемой посадкой.

2. В нижних подшипниках баллера, смазываемых водой, с набором планок из неметаллических материалов или капролоновых втулок зазоры определяются с учетом требований, приведенных для подшипников пера руля и поворотной насадки, принимая в качестве исходных зазоры в бронзовых подшипниках баллера.

3. При определении зазоров в верхних подшипниках баллера с капролоновыми втулками набуханием капролона (при масляном смазывании) можно пренебречь; должно быть учтено возможное изменение зазора в связи с отличием эксплуатационной температуры от расчетной.

Зазоры могут быть одинаковыми независимо от материала подшипника, они могут быть изменены для судов отдельных серий при наличии достаточных данных по эксплуатации, подтверждающих возможность и необходимость такого изменения.

6.3.2.2 Зазоры, допустимые после ремонта

Эти зазоры назначают с учетом сведений по скорости нарастания их значений в подшипниках судов конкретных серий и периодичности докования. Приблизительно зазор может быть определен как сумма установочного зазора в бронзовом подшипнике и 2/3 разности предельно допустимого при эксплуатации и установочного зазоров в бронзовом подшипнике.

6.4 ДЕФЕКТАЦИЯ И РЕМОНТ ОСНОВНЫХ ДЕТАЛЕЙ РУЛЕВОГО УСТРОЙСТВА

6.4.1 Обшивка.

Характерными дефектами обшивки являются: износ листов и сварных швов в результате коррозии и эрозии, трещины по сварным швам и целому металлу, вмятины, гофры.

При осмотре пера руля особое внимание следует обращать на места концентрации напряжений

(пробочные швы, переходы сечений, углы вырезов и т.п.), где возможно образование трещин. Интенсивному эрозионному разрушению подвержены стыковые швы обшивки пера руля, расположенные непосредственно в районе действия гребного винта.

В соответствии с требованиями Регистра общий износ листов обшивки пера руля не должен превышать 25 % строительной толщины; при большем износе листы заменяются. Кроме того, подлежат замене участки обшивки в местах глубоких вмятин, бухтин и других деформаций.

Трещины на пробочных швах (рис. 6.4.1-1, а, б) удаляются путем их вырубки, расширения, а в необходимых случаях — путем удлинения прорези и последующей заварки. При расположении трещин на перемышках, пробочных швах и обшивке эти участки обшивки заменяются. Единичные трещины на перемышке в виде исключения допускается разделять и заваривать.

Вследствие конструктивных недостатков в процессе эксплуатации иногда возникают трещины в обшивке пера руля в районе отливок, поковок (петель) вследствие недостаточной толщины обшивки и концентрации напряжений в местах

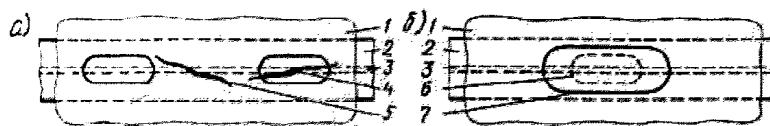


Рис. 6.4.1-1 Расположение трещин (а) и их устранение (б) на пробочном шве:

- 1 — лист обшивки, 2 — полоса; 3 — ребро;
4, 5 — трещины на перемышке и пробочном шве;
6, 7 — контуры прежнего и нового шлицев

резкого перехода сечений пера руля. При ремонте конструкции подкрепляются установкой сварного утолщенного листа. Основные операции технологического процесса установки такого листа обшивки можно проследить на примере, приведенном на рис. 6.4.1-2 и в 3.2.3 приложения 1.

Пустотелые рули испытываются на непроницаемость в соответствии с правилами Регистра, испытанием воздухом с избыточным давлением в соответствии с приложением 10 к РТНСЭ.

Аналогичные требования предъявляются к ремонту и испытаниям обшивки поворотных насадок.

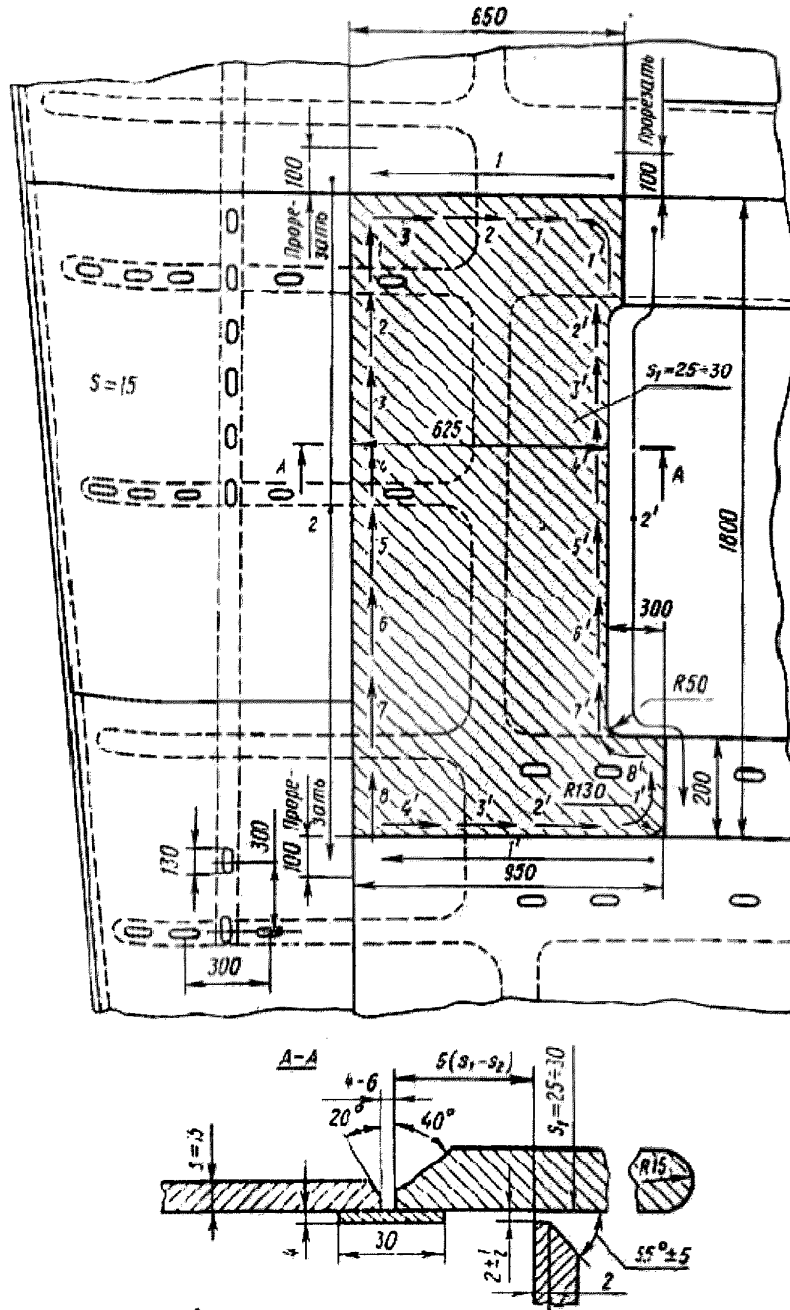


Рис. 6.4.1-2 Установка усиленного листа обшивки пера руля

6.4.2 Фланец.

На присоединительной поверхности фланца места, разрушенные коррозией, достаточно только зачистить, если они рассредоточены и суммарная площадь зачистки не превышает 25 % общей площади. При повреждениях на большей площади необходимо выполнить фрезерование (обтачивание), при этом утонение фланца не должно превышать 10 % построенной толщины.

После чистовой обработки присоединительной плоскости фланца шероховатость поверхности должна составлять $R_a = 1,6 — 2,5$ мкм, допускается вогнутость не более 0,03 — 0,07 мм (в зависимости от размера фланца). Однако присоединительную плоскость, как правило, пригоняют, проверяя на краску. Точность пригонки 1 — 2 пятна на квадрат 25 × 25 мм.

Окончательно проверяется качество обработки или пригонки после обжата присоединительных плоскостей фланцев пера руля и баллера. Шуп толщиной 0,05 мм может проходить только на отдельных участках (общей длиной не более 25 % периметра фланца) на глубину не более 15 мм.

Разрушенные коррозией места шпоночного паза фланца достаточно только зачистить, если их суммарная площадь не превышает 15 % поверхности паза. Аналогичное требование применяется к отдельным участкам паза со смятием поверхности. При большем дефекте боковые поверхности шпоночного паза необходимо фрезеровать. Увеличение ширины паза не должно превышать 10 % его номинального размера. Если необходимо, может быть применена заварка отдельных участков или всей поверхности паза.

В соединении «баллер-перо руля» по согласованию с Регистром допускается установка ступенчатой шпонки.

Коррозионные разрушения, риски, задиры на поверхностях под соединительные болты устраняются зачисткой либо растачиванием (развертыванием). Суммарная площадь зачищенных мест не должна превышать 25 % общей поверхности; шероховатость поверхности $R_a = 1,6 — 2,5$ мкм. Эти требования относятся к отверстиям, где установлены призонные болты из-под развертки, т.е. это все отверстия в бесшпоночном фланцевом соединении. Не менее двух призонных болтов должно быть в соединении, когда имеется шпонка.

Почти все указанные требования выполнять нет необходимости, когда фланцевое соединение собирается, а соединительные болты устанавливаются с помощью полимерных клеев.

При растачивании конических либо цилиндрических поверхностей отливок (поковок) пера руля, а также при обработке присоединительной поверхности фланца необходимо учитывать, что отверстия

в пера руля (под штыри, баллер, втулки или набор подшипников) должны быть соосны рабочим шейкам баллера. После сборки подвижных деталей рулевого устройства (пера руля в сборе с баллером и штырями) это отклонение от соосности не должно быть более 0,6 — 0,7 установочного зазора в подшипниках пера руля.

Отклонения от соосности подвижных деталей рулевого устройства устраняются несколькими традиционными способами: растачиванием либо наплавкой и растачиванием отверстий пера руля (под баллер, штыри, подшипники), фрезерованием фланцев баллера или пера руля, если необходимо, наплавкой и фрезерованием фланцев.

По согласованию с Регистром могут быть применены более простые и менее трудоемкие способы: установка эксцентрично расточенных втулок (либо их набора) подшипников пера руля, установка штырей с эксцентричной цилиндрической поверхностью либо эксцентричной облицовкой.

Набор подшипников. Планки из бакаута устанавливаются, как правило, с торцовым расположением волокон. Планки текстолитового набора и из ДСП устанавливаются таким образом, чтобы слои ткани были расположены по касательной к окружности расточки. При определении длины планок должен быть предусмотрен осевой зазор, компенсирующий набухание набора в продольном направлении; он принимается равным 1 — 2 % общей длины планок, набранных в подшипнике.

Планки набора должны плотно прилегать друг к другу, а также к поверхностям расточек пера руля. Шуп толщиной 0,1 мм не должен проходить между соседними планками; допускается закусывание шупа, если глубина его проникновения не превышает половины высоты боковой плоскости планки. Плотность прилегания планок к поверхности расточек пера руля проверяется простукиванием набора легкими ударами молотка массой 150 — 200 г; допускается неплотность прилегания не более 30 % поверхности планки. Забойные планки устанавливаются с натягом 0,2 — 0,25 мм.

Допустимое отклонение от соосности расточек набора подшипников пера руля и рабочих шеек баллера такое же, что и рабочих поверхностей штырей и рабочих шеек баллера, т.е. 0,6 — 0,7 установочного зазора в подшипниках пера руля.

Приведенные требования применимы также для набора, выполненного из капролоновых планок или втулок. Капролоновые втулки могут быть набраны по длине подшипника из двух частей. Для стопорения их от поворота используются упорные планки набора или стопорные винты.

6.4.3 Баллер.

При скручивании на 5° и более баллер может быть допущен к работе при условии выполнения

отжига и установки новых шпонок в соединении с румпелем (сектором). Режим термообработки баллера устанавливается в зависимости от марки стали баллера. Баллер подлежит замене при скручивании на 15° и более, а также при обнаружении трещин.

Посадка румпеля (сектора) на баллере восстанавливается наплавкой (по согласованному Регистром технологическому процессу) и обтачиванием шейки баллера либо обтачиванием шейки баллера и наплавкой и растачиванием румпеля (сектора).

Диаметр шейки баллера после обтачивания не должен быть менее расчетного в соответствии с правилами Регистра. Овальность и конусообразность шейки после обтачивания не должны превышать $0,01 - 0,03$ мм. Отдельные риски, забоины, задиры допускаются зачищать, места зачистки по площади не должны превышать 20 % общей поверхности шейки, шероховатость поверхности $R_a = 1,6 - 3,2$ мкм.

Износ и коррозионные разрушения рабочих шеек баллера — дефекты, устранением которых приходится заниматься очень часто, особенно в тех случаях, когда шейки баллера не защищены облицовками либо наплавкой из коррозионно-стойкой стали. Рабочие шейки обтачиваются или калибруются, овальность и конусообразность шеек не должны превышать $0,02 - 0,05$ мм.

Наплавка производится по технологическому процессу, согласованному с Регистром. Из-за больших размеров баллера часто невозможна термообработка всего баллера, поэтому выполняется местная термообработка участка баллера в районе наплавленных рабочих шеек. Толщина слоя наплавки после окончательной обработки должна быть не менее 3 мм и не более 15 мм.

Облицовки делаются из коррозионно-стойких сталей таких же марок, как и при изготовлении нового рулевого устройства; посадка облицовки на баллер также аналогична построечной. Толщина облицовки, как правило, должна быть не менее 10 мм.

Применяется также двухслойная облицовка из углеродистой стали, наплавленная коррозионно-стойкой сталью. В этом случае толщина облицовки (без слоя наплавки) также должна быть не менее 10 мм.

Нередки случаи коррозионных разрушений конической части баллера, сопрягаемой с пером руля. При незначительных повреждениях (сплошных в районе большого основания конуса на длине менее 10 % длины конической поверхности и менее 25 % общей площади) места разрушений могут быть только зачищены. При расположении дефектов на большей площади необходимо выполнять сборку конического соединения с помощью полимерных клеев либо наплавлять и обтачивать коническую поверхность баллера. После обтачивания образующая конуса должна быть прямолинейна (см. табл. 6.4.3).

Таблица 6.4.3

Точность прилегания конуса баллера

Длина конуса, мм	Длина окрашенной поверхности конуса (не менее), %
До 80	90
80 — 120	85
120 — 200	75
200 — 320	65
320 — 500	55
Более 500	50

Надежную защиту от коррозионных разрушений обеспечивает наплавка конической поверхности коррозионно-стойкой сталью.

6.4.4 Съемный рудерпост.

Износ, коррозионные и эрозионные разрушения облицовок съемного рудерпоста — характерные дефекты. Облицовки обтачиваются либо заменяются. Толщина стальной облицовки после обтачивания должна быть не менее 10 мм, бронзовой — не менее 15 мм, овальность и конусообразность по наружному диаметру — не более 0,05 мм.

Наработки, задиры, риски на облицовках зашлифовываются и зачищаются, места зачистки (обнижений) не должны превышать 25 % всей поверхности. Овальность и конусообразность рабочих поверхностей облицовок должны быть не более 1/3 зазора в подшипниках пера руля.

Коррозионные разрушения под облицовками устраняются обтачиванием поврежденных участков либо всей посадочной поверхности. Обтачивание части шейки допускается в тех случаях, когда общая площадь коррозионных разрушений незначительна (не более 15 % всей поверхности шейки) и они расположены от торца облицовки на расстоянии не менее 30 — 50 мм.

Коррозионные разрушения нерабочих поверхностей съемного рудерпоста между рабочими шейками устраняются зашлифовкой и зачисткой (при местных разрушениях) либо обтачиванием (при сплошных разрушениях).

Места глубоких разрушений наплавляются. В случае невозможности термообработки съемного рудерпоста целиком допускается местная термообработка наплавленного участка.

Незначительные коррозионные разрушения на конической поверхности съемного рудерпоста — сплошные, расположенные в районе большого основания конуса на длине не более 10 % длины конической поверхности и общей площадью не более 25 %, достаточно только зачистить.

Способы устранения дефектов нарезной части съемного рудерпоста (срыва, смятия, коррозионного разрушения резьбы) аналогичны приведенным для резьбы баллера. Отличие в том, что наружный диаметр новой резьбы должен быть не менее 0,8 наименьшего диаметра конуса.

Места коррозионных разрушений на присоединительной плоскости фланца зашлифовываются и зачищаются, если их площадь не превышает 25 % общей площади. При больших размерах дефекта фланцы собираются с помощью полимерных клеев либо присоединительная плоскость фрезеруется (строгается), иногда после предварительной наплавки.

У съемных рудерпостов с цилиндрической присоединительной поверхностью возможны незначительные коррозионные разрушения поверхности. Места разрушений необходимо зачищать либо наплавлять и зачищать.

6.4.5 Штырь.

Износ и коррозионные разрушения рабочей поверхности — наиболее характерные дефекты штырей, у которых цилиндрическая поверхность не защищена облицовкой или наплавкой из коррозионностойкой стали. При обтачивании и установке облицовки следует учитывать, что коническая часть штыря должна переходить в цилиндрическую без уступа. Облицовка изготавливается из коррозионностойкой стали или из углеродистой стали, наплавленной коррозионностойкой. Толщина облицовки должна быть не менее 10 мм, толщина слоя наплавки после обработки — не менее 3 мм. Овальность и конусообразность рабочей поверхности должны быть не более 0,02 — 0,05 мм.

Нарботки, задиры, глубокие риски на штыре или облицовке необходимо зачищать. Общая площадь обниженных мест должна быть не более 25 % всей рабочей поверхности. Овальность и конусообразность при таком способе ремонта не должны превышать 1/3 зазора в подшипнике.

Для устранения коррозионных разрушений конической поверхности штыря применяется наплавка, причем наиболее целесообразна наплавка из коррозионностойкой стали. Требования к конической поверхности аналогичны требованиям, предъявляемым к конусам баллеров. Эффективным способом борьбы с коррозионными разрушениями конических поверхностей является установка штырей с применением полимерных составов.

При коррозионных разрушениях под облицовкой и при ослаблении ее посадки штырь восстанавливается наплавкой, и облицовка заменяется. Облицовку можно сохранить: спрессовать ее со штыря с применением нагрева, восстановить посадочную поверхность штыря, затем вновь напрессовать облицовку. Можно установить облицовку с помощью полимерных составов. В этом случае нет необходимости восстанавливать посадочную поверхность штыря. Такие способы ремонта применимы и при установке облицовок на штырь с эксцентричной цилиндрической рабочей шейкой относительно конической поверхности. Эксцентриситет не должен превышать 5 мм.

6.4.6 Прочие детали.

Дефекты гаек баллера, съемного рудерпоста, штыря (срыв, смятие, коррозионные разрушения резьбы) устраняются калиброванием, если общая длина участков резьбы неполного профиля не превышает 15 % длины всех витков. При больших дефектах изготавливается новая гайка либо наплавляется внутренняя поверхность гайки и нарезается новая резьба. Поля допусков размеров резьбы 7H, биение опорной поверхности гайки относительно оси должно быть не более 0,05 — 0,1 мм.

Дефекты фланца ахтерштевня, способы ремонта и технические требования, предъявляемые после ремонта, ничем не отличаются от рассмотренных для фланцев съемного рудерпоста.

При износе внутренней рабочей поверхности втулок петель и подшипников баллера чаще всего втулки заменяются, при ослаблении посадки — устанавливаются с применением полимерных составов.

В корпусе подшипника баллера при коррозионных разрушениях посадочной поверхности и ослаблении посадки втулки ее установку можно выполнить с использованием полимерных клеев.

При неравномерном износе, задирах, глубоких рисках рабочая поверхность упорного гребня обтачивается; перед обтачиванием, если необходимо, пригоняются плоскости разъема. Смятие шпоночного паза устраняется зашлифовкой (при повреждениях менее 15 % рабочей поверхности) или фрезерованием (строганием). Ширина шпоночного паза может быть увеличена на 10 % номинального размера. При установке упорного гребня на баллер с помощью полимерных составов нет необходимости восстанавливать коррозионную посадочную поверхность.

Задиры и глубокие риски упорного кольца устраняются обтачиванием, затем рабочая поверхность пригоняется по упорному гребню (3 — 4 пятна на квадрат 25 × 25 мм). Смазочные канавки восстанавливаются на полную глубину.

6.5 ПРОВЕРКА СООСНОСТИ СОСТАВНЫХ ЧАСТЕЙ РУЛЕВОГО УСТРОЙСТВА

6.5.1 Общие сведения.

При ремонте рулевого устройства выполняется проверка соосности его подвижных и неподвижных составных частей. При этом определяется взаимное положение рабочих поверхностей деталей в сборе и возможность окончательного монтажа без недопустимых отклонений от соосности этих поверхностей, которые могут вызвать чрезмерные нагрузки и износ подшипников. На основании данных центрирования принимается решение о способе устранения возникших в эксплуатации отклонений от соосности.

При традиционных способах ремонта устранение недопустимых отклонений от соосности осуществляется механической обработкой конических поверхностей и присоединительных поверхностей фланцев (зачастую с предварительной наплавкой), эксцентрической установкой штырей, облицовок штырей и втулок подшипников баллера и штырей, а также переустановкой подшипников баллера на фундаментах и другими способами.

При ремонтах с помощью полимерных составов при выполнении центрирования детали устанавливаются друг относительно друга с помощью центрирующих элементов с зазором таким образом, чтобы обеспечивались условия центрирования (отклонения от соосности не превышали допустимых значений), а затем при монтаже на судне зазор заполняется полимерным материалом.

6.5.2 Проверка соосности составных частей.

Подвижные составные части. Проверка соосности обычно выполняется на стенде (см. рис. 6.5.2-1). Там же часто выполняются операции по обработке отверстий под болты фланцевых соединений баллера с пером руля или поворотной насадкой, другие ремонтные работы (замену листов обшивки, заварку трещин, пригонку сопрягаемых поверхностей фланцев, пригонку конических поверхностей соединяемых деталей и др.).

Перо руля фиксируется на стенде при помощи винтовых зажимов, а прицентровка фланца баллера к фланцу пера руля осуществляется при помощи опорных центрирующих устройств. После сборки фланцевого соединения проверяется соосность рабочих поверхностей баллера и штырей (или конических отверстий под штыри) с помощью струн, установленных в вертикальной и горизонтальной плоскостях. Для натяжения струн используется специальное устройство.

Если подшипники установлены в перо руля, проверяется соосность рабочих поверхностей шеек баллера и внутренних рабочих поверхностей подшипников или расточек в перо руля под втулки либо набор планок.

При традиционных способах ремонта перед сборкой сопрягаемые поверхности фланцев, а также сопрягаемые конические поверхности штыря и пера руля должны быть зачищены и при необходимости пригнаны. Фланцевое соединение должно быть обжато не менее чем четырьмя болтами, из которых не менее двух установлены по посадке.

В качестве базы для центрирования струн сверху используется шейка баллера под румпель рулевой машины или сектор либо ротор роторнолопастной машины, снизу — рабочая шейка нижнего штыря либо нижнее основание конического отверстия под штырь.

В конструкциях, где подшипники установлены в перо руля, в качестве базы для проверки соосности внизу используются внутренние поверхности втулок (набора планок) или расточек под втулки (набор планок); точность установки струн составляет 0,1 мм.

Замеры от струны до рабочих поверхностей деталей выполняются нутромером или микроштихмасом в двух местах по длине вне районов износов или коррозионных разрушений. Если необходимо, допускается центрирование струны по рабочим шейкам двух штырей, двум рабочим шейкам баллера или верхней шейке баллера и рабочей шейке верхнего штыря и т.п.

По полученным при дефектации размерам расцентровок принимается решение о способе ремонта.

При отсутствии стенда проверки соосности можно проводить на деревянных подкладках, установленных в цехе или на площадке у цеха, а также в вертикальном положении на стпель-палубе дока, в цехе или на площадке у цеха, иногда на разметочных плитах.

Проверка соосности баллера с поворотной насадкой выполняется аналогичным образом.

При ремонтах, связанных с восстановлением или заменой одной — двух деталей подшипников пера руля или поворотной насадки, допустимые отклонения от соосности рабочих поверхностей подвижных составных частей не должны превышать 0,6 — 0,7 установочного зазора в подшипниках. При

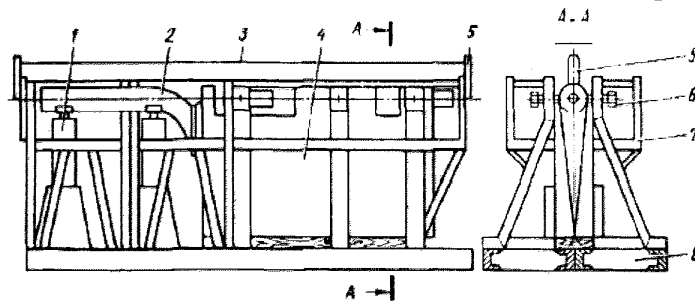


Рис. 6.5.2-1 Универсальный стенд для проверки соосности баллера пера руля:

- 1 — устройство для центрирования баллера; 2 — баллер;
3 — струна; 4 — перо руля; 5 — устройство для установки струн;
6 — зажимы пера руля; 7 — выносные кронштейны; 8 — рама

таких отклонениях от соосности заклинивания в подшипниках не произойдет, и будет обеспечена нормальная эксплуатация рулевого устройства.

При ремонтах, не связанных с восстановлением или заменой деталей подшипников пера руля или поворотной насадки, могут быть допущены большие отклонения от соосности. При этом проверяется усилие проворота руля и зазоры в подшипниках, которые не должны превышать допустимых после ремонта значений, а наименьший расчетный зазор на сторону с учетом имеющихся смещений и перекосов шеек не должен быть менее нуля; усилие проворота руля не должно превышать допустимых расчетных значений.

Неподвижные составные части. Проверка соосности выполняется с помощью струны (см. рис. 6.5.2-2). В качестве базы используются поверхности втулки верхнего подшипника баллера и втулки (планки набора) нижней петли ахтерштевня либо поверхности расточек под эти втулки или планки набора; точность установки струны составляет 0,1 мм. Замеры выполняются в двух взаимно перпендикулярных направлениях (нос — корма и правый борт — левый борт) и в двух местах по высоте.

В необходимых случаях струну можно центровать по подшипникам верхней и нижней петель ахтерштевня, по двум подшипникам баллера и т.п.

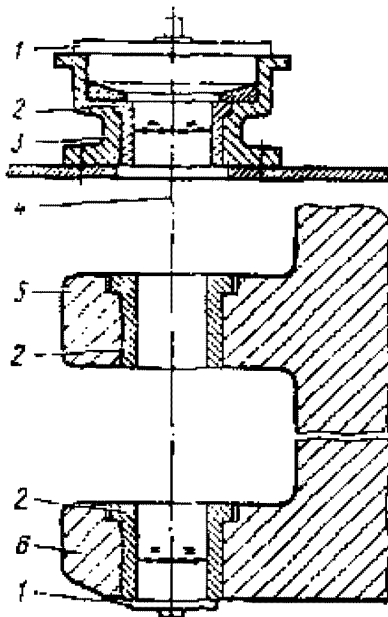


Рис. 6.5.2-2 Проверка соосности неподвижных составных частей рулевых устройств:
1 — кронштейн для закрепления струн;
2 — втулки; 3 — корпус подшипника;
4 — струна; 5, 6 — петля и пятка ахтерштевня

6.6 СБОРКА РУЛЕВОГО УСТРОЙСТВА

6.6.1 Установка штырей.

От качества установки штырей зависит надежность работы всего рулевого устройства. Штыри устанавливаются с натягом не менее 0,05 % диаметра штыря без облицовки. При запрессовке штырей натяг в соединении может быть проконтролирован по осевому перемещению штыря, мм, в петле, определяемому по табл. 6.6.1, номограмме (см. рис. 6.6.1) либо по формуле

$$\delta_{ос} = 0,5dl/k10^{-3},$$

где d — диаметр штыря без облицовки, мм;
 k — конусность посадочной поверхности.

Допуск на осевое перемещение составляет + 0,1 мм, если оно не превышает 1 мм, и + 0,2 мм при осевом перемещении более 1 мм.

Отсчет осевого перемещения штыря ведется от начального положения, т.е. такого, при котором на штырь в осевом направлении действует усилие, численно равное 6 — 8-кратному весу штыря (при этом не должно быть установлено резиновое уплотнение, обжимаемое торцом облицовки штыря).

При подборе приспособлений для запрессовки штырей желательно, чтобы имелся запас для создания усилий, превышающих расчетные на 20 — 25 %.

Для получения необходимого осевого перемещения штыря устанавливаются гидравлические домкраты между гайкой штыря и торцом петли (кольцевые, секционные) или со стороны цилиндрической части штыря (осевые). Для уменьшения

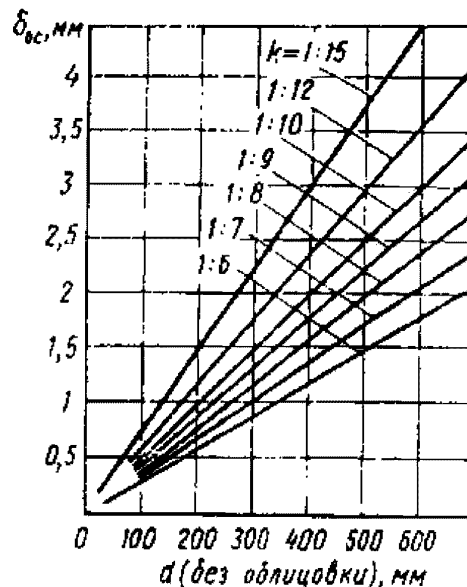


Рис. 6.6.1 Зависимость осевого перемещения штыря от диаметра и конусности

Таблица 6.6.1

Зависимость осевого перемещения штыря от его диаметра и конусности посадочной поверхности

Диаметр d (без облицовки), мм	Осевое перемещение, в мм, при конусности k						
	1:6	1:7	1:8	1:9	1:10	1:12	1:15
50	0,2	0,2	0,2	0,2	0,3	0,3	0,4
100	0,3	0,4	0,4	0,5	0,5	0,6	0,8
150	0,5	0,5	0,6	0,7	0,8	0,9	1,1
200	0,6	0,7	0,8	0,9	1,0	1,2	1,5
250	0,8	0,9	1,0	1,1	1,3	1,5	1,9
300	0,9	1,1	1,2	1,4	1,5	1,8	2,3
350	1,1	1,2	1,4	1,6	1,8	2,1	2,6
400	1,2	1,4	1,6	1,8	2,0	2,4	3,0
450	1,4	1,6	1,8	2,0	2,2	2,7	3,4
500	1,5	1,8	2,0	2,3	2,5	3,0	3,8
550	1,7	1,9	2,2	2,5	2,8	3,3	4,1
600	1,8	2,1	2,4	2,7	3,0	3,6	4,5

усилия при запрессовке часто применяется нагрев петли.

Осевое перемещение контролируется с помощью индикатора часового типа, устанавливаемого на магнитной стойке в месте, удобном для замера, либо путем замера штангенциркулем расстояния между рьяской на штыре, нанесенной до запрессовки, и торцом петли.

Перед запрессовкой рекомендуется покрыть посадочные поверхности штыря и петли тонким слоем полимерного состава, сурика или белил. Такое покрытие предохраняет поверхности от морской воды и коррозионного разрушения.

Затяжка гаек, стопорение. Обеспечить необходимое осевое перемещение штыря обжатием гайки, как правило, невозможно, так как чрезмерные усилия при обжатии могут привести к срыву или смятию резьбы. При запрессовке с помощью гидравлических домкратов и контроле по осевому перемещению штыря для обжатия гаек вполне достаточен момент затяжки 20 — 50 кНм (для гаек, имеющих резьбу более 200 мм) и 10 — 30 кНм (для гаек меньших размеров).

Прилегание опорной поверхности гайки проверяется в доступных местах щупом толщиной 0,05 мм. Прохождение щупа допускается на отдельных участках на длине не более 10 % периметра боковых граней гайки.

Гайки и штыри обязательно должны быть застопорены (гайки с помощью двух приварных планок или одной приварной планки и шплинта, штыри с помощью приварной планки).

6.6.2 Сборка баллера с пером руля или поворотной насадкой.

Осевое перемещение, мм, баллера при запрессовке в перо руля или поворотную насадку определяют по табл. 6.6.2 и номограмме (см. рис. 6.6.2). Допуски на осевое перемещение равны допускам для штырей. Начальным следует считать положение

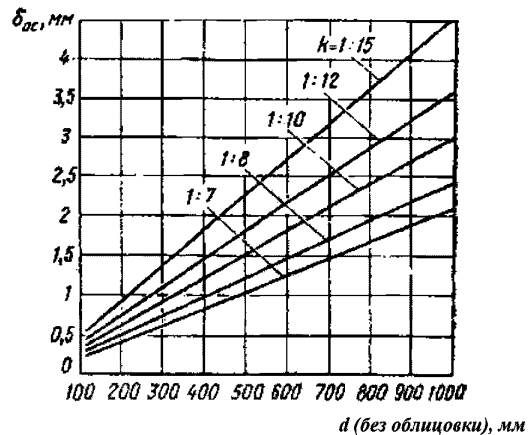


Рис. 6.6.2 Зависимость осевого перемещения баллера $\delta_{ос}$ от диаметра d в районе большого основания конуса и от конусности k

Таблица 6.6.2

Зависимость осевого перемещения баллера от диаметра его шейки в районе большого основания конуса и от конусности посадочной поверхности

Диаметр d (без облицовки), мм	Осевое перемещение $\delta_{ос}$, мм, при k :				
	1:7	1:8	1:10	1:12	1:15
150	0,3	0,4	0,5	0,6	0,7
200	0,4	0,5	0,6	0,7	0,9
300	0,6	0,7	0,9	1,1	1,4
400	0,8	1,0	1,2	1,4	1,8
500	1,1	1,2	1,5	1,8	2,3
600	1,3	1,4	1,8	2,2	2,7
700	1,5	1,7	2,1	2,5	3,2
800	1,7	1,9	2,4	2,9	3,6
900	1,9	2,2	2,7	3,2	4,0
1000	2,1	2,4	3,0	3,6	4,5

баллера при осевом усилии, равном его 1,5 — 2 массам. Можно также фиксировать начальное положение, когда баллер установлен на место под действием собственного веса и находится в вертикальном положении.

Определение усилия, необходимого для запрессовки баллера, а также требования к запрессовке и обжатию гайки баллера аналогичны приведенным для штыря. Уплотнения конических поверхностей не отличаются от аналогичных уплотнений штыря. Обжатие уплотнительного резинового кольца в районе большого основания конуса обычно выполняется нажимным фланцем.

Шпонки должны быть плотно пригнаны по шпоночным пазам баллера и закреплены; щуп толщиной 0,05 мм не должен проходить между боковыми поверхностями шпонки и паза.

При фланцевом соединении баллера и пера руля или поворотной насадки сопрягаемые поверхности должны быть пригнаны или чисто обработаны на станке, качество пригонки на краску (1 — 2 пятна на квадрат 25 x 25 мм). После обжатия болтов фланцевого соединения щуп толщиной 0,05 мм может проходить только на отдельных участках на глубину не более 10 — 15 мм, причем их общая длина не должна превышать 25 % периметра фланца.

Соединительные призонные болты перед установкой в отверстия из-под развертки рекомендуется охлаждать (например, жидким азотом). Гайки болтов должны иметь стандартные размеры. Моменты затяжки гаек обычно не регламентируются и не измеряются — обжимают «до звона». При наличии динамометрических ключей и возможности измерений могут быть рекомендованы моменты затяжки гаек от 1 кНм для резьбы М56 до 5кНм для резьбы М100.

Прилегание головок болтов и гаек проверяется щупом (в доступных местах); щуп толщиной 0,05 мм не должен проходить. На отдельных участках допускается прохождение щупа на длине не более 10 % периметра боковых граней гайки или головки болта. Каждая гайка должна быть надежно застопорена приварной планкой. Аналогично выполняется стопорение болтов.

6.6.3 Установка подшипников баллера. Насадка и съемка румпеля.

Установка подшипников баллера. Корпуса подшипников обычно устанавливаются на фундамент с

пригонкой сопрягаемых поверхностей, реже на прокладках, изготовленных из паронита, парусины, пропитанной суриком, в последнее время — на полимерном клее.

В случаях крепления половин втулок опорного подшипника или упорных колец к корпусу подшипника винтами с потайными головками головки винтов должны быть утоплены с таким расчетом, чтобы даже при наибольшем допустимом износе кольца или втулки не произошло касания головки винта с баллером или упорным гребнем.

При установке опорных шарико- и роликоподшипников с цилиндрической посадочной поверхностью, а также тугих колец опорных подшипников подшипники обычно нагреваются в машинном масле до температуры 80 — 120 °С.

При установке опорных подшипников баллера с коническими отверстиями (как правило, это двухрядные сферические роликоподшипники, устанавливаемые непосредственно на коническую поверхность шейки баллера либо с помощью закрепительной втулки) тщательно контролируется радиальный зазор в подшипниках.

6.6.4 Испытания после ремонта.

После ремонта рулевое устройство проверяется сначала в доке, затем, если необходимо — на швартовых и ходовых испытаниях (требования по техническому наблюдению указаны в 3.2 части V «Техническое наблюдение за постройкой судов» ПТНПС).

В доке проверяются:

- правильность монтажа основных деталей, наличие стопорения, отсутствие заклиниваний;
- возможность перекладки пера руля на правый и левый борта до ограничителей;
- соответствие положений руля и показаний аксиометра;
- зазоры на просадку руля и его перемещение вверх;
- легкость перекладки руля на максимальный угол (отсутствие заеданий в деталях при повороте).

7 ТЕХНИЧЕСКОЕ НАБЛЮДЕНИЕ ЗА РЕМОНТОМ ГРУЗОПОДЪЕМНЫХ УСТРОЙСТВ

7.1 ОПРЕДЕЛЕНИЕ ТЕХНИЧЕСКОГО СОСТОЯНИЯ

7.1.1 До начала ремонта должно быть проведено освидетельствование грузоподъемного устройства инспектором РС и произведена его дефектация специалистами СРП.

При определении технического состояния следует руководствоваться нормами допускаемых износов и деформаций основных металлоконструкций и деталей стрел, приведенных в Правилах по грузоподъемным устройствам морских судов (с учетом указаний 7.2).

7.1.2 Замеры остаточных толщин металлических конструкций грузовых стрел, колонн, мачт и фундаментов должны проводиться каждые 5 лет, начиная со второго пятилетнего периодического освидетельствования.

7.1.3 Основными дефектами, влияющими на оценку технического состояния грузоподъемных устройств, являются:

общий и язвенный коррозионный износ стальных конструкций стрел, колонн, мачт и фундаментов лебедок (особенно в нижней части);

механический износ осей и втулок шкивов, блоков и шпор; обухов оттяжек, топенанта и др.; подвесок (вертлюга) грузового блока; грузового гака; скоб, треугольных планок;

местные и общие деформации металлических конструкций: отдельные вмятины, изломы, общий

прогиб стрел в одной или двух плоскостях, скручивание нока крановых стрел и др.;

эллиптичность обечаек цилиндрических стрел, трещины металлоконструкций;

износ резьбовых соединений деталей грузоподъемных устройств;

коррозионный и механический износ стальных, растительных и синтетических тросов.

7.2 НОРМЫ ДОПУСКАЕМЫХ ИЗНОСОВ И ДЕФОРМАЦИЙ ОСНОВНЫХ КОНСТРУКЦИЙ И ДЕТАЛЕЙ СТРЕЛ

Настоящие нормы являются ориентировочными и могут быть изменены по согласованию с Главным управлением РС (ГУР) в зависимости от характера работы элемента и вида дефекта (см. табл. 7.2).

Таблица 7.2

Объект освидетельствования	Нормы допускаемых износов
Металлоконструкции – стрелы, мачты, колонны, салинги, мосты, порталы, фундаменты	<p align="center">КОРРОЗИОННЫЙ И МЕХАНИЧЕСКИЙ ИЗНОС</p> <p>1. Общий коррозионный износ не должен превышать 20 % построечной толщины;</p> <p>2. Местный износ участка нока цилиндрической стрелы за грузовым обухом (участок нока для опоры стрелы при укладке по-походному) не должен превышать 30 % построечной толщины;</p> <p>3. Язвенный коррозионный износ глубиной до 40 % построечной толщины при следующих условиях: общая площадь разъеданий должна составлять не более 5 % площади поверхности соответствующей обечайки для цилиндрических стрел или площади поверхности участка профиля коробчатой стрелы (участок профиля — половина правой или левой ветви, ограниченная двумя поперечными сварными швами); наибольший размер отдельного разъедания по периметру окружности обечайки цилиндрической стрелы либо по сечению ветви коробчатой стрелы не должен превышать величину ее 5-кратной толщины, а по длине стрелы — составлять не более половины диаметра стрелы либо не более половины высоты профиля ветви; суммарный размер разъеданий по окружности в каждом сечении цилиндрической стрелы либо в поперечном сечении ветви коробчатой стрелы не должен превышать величину 10-кратной толщины;</p> <p>4. Коррозионный износ сварных швов: для стыковых (поперечных) и пазовых (продольных) сварных швов износ не должен распространяться глубже, чем поверхности сваренных обечаек или листов; для угловых сварных швов допускается уменьшение катета шва не более чем на 20 %.</p> <p align="center">ДЕФОРМАЦИИ</p> <p>1. Общий прогиб грузовой стрелы (без учета прогиба от собственного веса стрелы) не должен превышать 1/1500 ее длины как в плоскости подвеса, так и в плоскости, ей перпендикулярной.</p> <p>2. Допускаемая эллиптичность обечайки цилиндрической грузовой стрелы: $D_{\max} = 1,015D$; $D_{\min} = 0,985D$, где D — номинальный диаметр данного сечения обечайки стрелы.</p> <p>3. Закрутка нока стрелы от первоначальной плоскости должна быть не более 2°.</p> <p>4. Местная деформация (вмятины, гофры и г. д.) на стрелах должна иметь стрелку прогиба не более половины толщины соответствующей обечайки цилиндрической стрелы либо половины толщины профиля коробчатой стрелы; при большей стрелке прогиба поврежденные участки стрелы должны быть отремонтированы, при этом эллиптичность сечений обечайки в районе деформации должна быть в допускаемых пределах.</p> <p>5. Трещины в металлоконструкциях не допускаются.</p>
Детали грузоподъемных устройств: несъемные, съемные ¹ и заменяемые	<p align="center">КОРРОЗИОННЫЙ И МЕХАНИЧЕСКИЙ ИЗНОС</p> <p>1. Износ не должен превышать 10% номинального диаметра или построечной толщины. Износ щек блоков, воспринимающих нагрузку, также не должен превышать 10% построечной толщины.</p> <p>2. При определении износов шарнирных соединений вертлюгов и вилоч шпор стел, вертлюгов обухов топенантов стрел следует подходить к ним как к подшипникам скольжения. При этом наибольшие зазоры по диаметру должны соответствовать нормам изготовителя</p> <p>3. Допускаемый износ резьбовых соединений съемных деталей (величина предельных отклонений диаметров наружной и внутренней резьбы) не должен превышать указанные в ГОСТ 16093-81 поля допусков <i>6H/6g</i> резьбовых соединений. Общая длина участков резьбы неполного профиля не должна превышать 15 % длины всех витков. Вмятины, заусенцы и сорванные нитки на резьбе не допускаются.</p> <p align="center">ДЕФОРМАЦИИ</p> <p>Детали стрел с трещинами, изломами или остаточными деформациями не допускаются к эксплуатации</p>

Продолжение табл. 7.2

Объект освидетельствования	Нормы допускаемых износов
Тросы стальные, растительные и синтетические	<p>1. Стальной трос не должен применяться:</p> <ul style="list-style-type: none"> если в любом месте на его длине, равной десяти диаметрам, количество обрывов проволоки составляет 5 % и более общего количества проволок в тросе; если появляются тенденции к выдвиганию из троса проволок или целых прядей; если оборвана прядь; если имеются признаки чрезмерного износа в виде плоских поверхностей проволок; если имеются признаки коррозии, особенно внутренней; если оборванные проволоки проявляются только в одной пряди или сосредоточены на участке длиной менее десяти диаметров, или проявляются на петлях троса с металлическими зажимами; если имеется более одной оборванной проволоки из непосредственно прилегающих к металлическому скреплению. <p>2. Растительные и синтетические тросы не должны применяться, если имеются разрывы каболок, прелость, значительный износ или деформации</p>
<p>¹Применение съемных деталей возможно только в соответствии с 10.6.7 Правил по грузоподъемным устройствам морских судов.</p>	

7.3 РЕМОНТ ГРУЗОПОДЪЕМНЫХ УСТРОЙСТВ

7.3.1 Ремонт грузоподъемных устройств должен производиться по технологии, одобренной Регистром.

7.3.2 При ремонте металлоконструкций следует использовать ту категорию стали, из которой они изготовлены. Вопрос замены стали является предметом особого рассмотрения и согласования с Регистром.

Применяемые стали и сварка должны удовлетворять требованиям разд. 3 Правил по грузоподъемным устройствам морских судов.

7.3.3 Правку местных деформаций стрел допускается осуществлять с нагревом и вытяжкой металла приспособлением типа «скоба-болт». Общий прогиб стрел может быть устранен путем нагрева и одновременного механического воздействия на стрелу посредством талрепов, домкратов или грузов.

Температура нагрева при правке должна составлять около 750 — 850 °С (вишневый или светло-вишневый цвет каления). Допускается перегрев сверх указанного норматива не более чем на 50 °С.

Контроль за температурным режимом в период правки следует проводить термокарандашами, термометрами контактного типа или пирометрами бесконтактного типа.

Крановые стрелы рекомендуется править на стенде-кондукторе с применением специальных оправок (фалышвалов) для устранения или предотвращения закрутки ветвей нока и/или шпора.

7.3.4 Изношенные сварные швы грузовых стрел подлежат восстановлению наплавкой при износах, превышающих допускаемые нормы, указанные в 7.2.

7.3.5 Участки стрел, имеющие трещины, максимально допустимые износы, резкие изломы и деформации, подлежат замене. Дублирование

дефектных участков не допускается. В отдельных случаях по согласованию с Регистром допускается заварка трещин.

7.3.6 При замене участков стрел следует учитывать, что обечайки стрел не должны иметь более двух продольных швов.

7.3.7 При замене дефектных участков обечаек цилиндрических стрел выбор расположения дополнительного поперечного сварного шва по длине стрелы должен производиться исходя из следующего (см. рис. 7.3.7):

для стрел типа 1 (цилиндрические стрелы без конических обечаек) при длине стрелы до 6 м допускается один поперечный шов, при длине более 6 м — два поперечных шва. Швы должны располагаться на расстоянии не менее 0,16 длины обечайки от середины стрелы;

для стрел типа 2 (цилиндрические стрелы с коническими обечайками нока и шпора) при длине обечайки более 4 м допускается один поперечный шов на каждой обечайке. При этом в средней обечайке швы должны быть расположены от ее середины на расстоянии не менее чем 0,2 ее длины, а в обечайках нока и шпора — на расстоянии не более 0,5 их длины от концов стрелы.

7.3.8 При ремонте стрел и других металлоконструкций трубчатых или коробчатых элементов стыковые сварные швы для обеспечения полного провара должны выполняться с подваркой корня шва, а при отсутствии доступа — с применением стальной подкладной планки. В целях уменьшения сварочных деформаций и напряжений сварочные работы при ремонте стрел рекомендуется выполнять полуавтоматической сваркой в среде углекислого газа. В случае невозможности применения полуавтоматической сварки в среде CO₂ допускается по согласованию с инспектором РС сварку производить ручной дуговой сваркой покрытыми электродами.

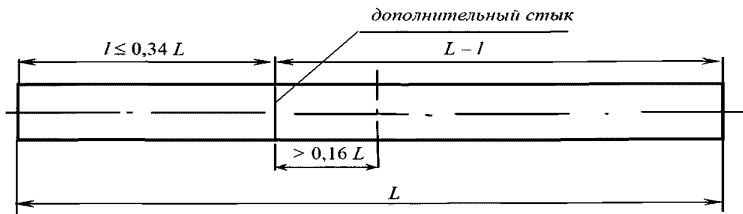
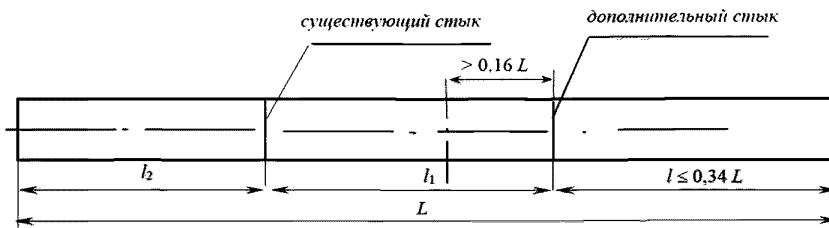
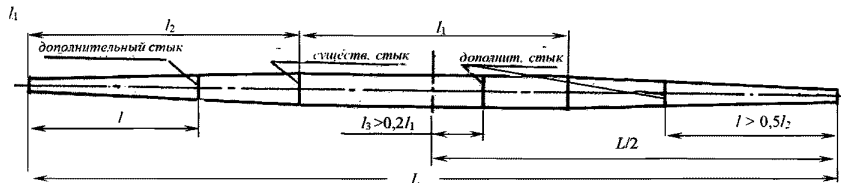
Стрела типа 1 ($l \leq 6,0$ м)Стрела типа 1 ($L > 6,0$ м)Стрела типа 2 (l_1 и $l_2 > 4,0$ м)

Рис. 7.3.7

7.3.9 Ремонт изношенных и поврежденных несъемных деталей допускается по согласованию с инспектором РС производить при помощи сварки.

7.3.10 Ремонт изношенных или поврежденных заменяемых деталей с применением сварки допускается по специальному согласованию с ГУР.

7.4 КОНТРОЛЬ КАЧЕСТВА СВАРКИ ПОСЛЕ РЕМОНТА

7.4.1 Контроль качества сварки следует осуществлять в следующем объеме:

1 визуальным осмотром 100 % длины сварных швов в районе ремонта конструкций стрел, мачт, колонн, обухов на корпусе судна и металлоконструкциях, а также других несущих металлоконструкций;

2 радиографическим либо иным одобренным Регистром методом НК в следующем объеме:

кольцевые непрерывные стыковые швы стрел, мачт, колонн, обухов на корпусе судна и металлоконструкциях, а также других несущих металлоконструкций в районе ремонта по всей длине стыковых швов;

продольные швы (должно быть подвергнуто контролю не менее 10 % длины швов в районе ремонта, при этом обязательному контролю подлежат места пересечения сварных швов);

сварные швы мачт (колонн), на которых будут установлены стрелы грузоподъемностью более 25 т, должны быть подвергнуты 100%-му радиографическому контролю в районе ремонта до высоты 3,5 м от палубы их закрепления.

Критерии оценки качества сварных швов при радиографическом контроле соответствуют требованиям Правил РС.

7.5 ИСПЫТАНИЯ ГРУЗОПОДЪЕМНЫХ УСТРОЙСТВ ПОСЛЕ РЕМОНТА

7.5.1 После ремонта все заменяемые и съемные детали должны быть испытаны в соответствии с табл. 10.2.1 Правил по грузоподъемным устройствам морских судов. После испытаний детали не должны иметь остаточных деформаций, трещин, расслоений. Деформации следует определять замером расстояний между двумя отметками, нанесенными на концах детали до испытания.

При положительных результатах освидетельствования на испытанные детали выдается Свидетельство по форме 5.1.4 с внесением соответствующей записи в Регистровую книгу судовых грузоподъемных устройств. Если после ремонта деталей клейма не сохранились, они должны быть возобновлены в соответствии с 11.2 Правил по грузоподъемным устройствам морских судов.

7.5.2 Съемные детали, не имеющие сертификатов или соответствующей маркировки (в результате ее износа), которые не представляется возможным идентифицировать в полной мере, по усмотрению инспектора РС могут быть допущены к испытанию пробной нагрузкой согласно табл. 10.2.1 Правил по грузоподъемным устройствам морских судов. Время выдержки под нагрузкой должно быть не менее 10 мин. После испытания детали не должны иметь остаточных деформаций, трещин, расслоений.

7.5.3 После ремонта замкнутые объемы каждой стрелы должны быть испытаны надувом воздуха с избыточным давлением 0,03 МПа и нанесением пенообразующего раствора. По согласованию с Регистром может быть допущен другой вид испытаний.

7.5.4 При условии положительных результатов испытания на плотность грузоподъемное устройство после окончания ремонта должно быть подвергнуто испытанию на прочность в сборе согласно 10.3 Правил по грузоподъемным устройствам морских судов в объеме, согласованном с инспектором РС.

При положительных результатах освидетельствования на испытанное грузоподъемное устройство выдается Свидетельство по форме 5.1.2 и при необходимости по форме 5.1.3, с внесением соответствующей записи в Регистровую книгу судовых грузоподъемных устройств.

8 ТЕХНИЧЕСКОЕ НАБЛЮДЕНИЕ ЗА РЕМОНТОМ ЭЛЕМЕНТОВ МЕХАНИЧЕСКИХ УСТАНОВОК И СИСТЕМ

8.1 ИНФОРМАЦИЯ, НЕОБХОДИМАЯ ДЛЯ ПРОВЕДЕНИЯ ТЕХНИЧЕСКОГО НАБЛЮДЕНИЯ

8.1.1 Инспектору РС перед началом проведения технического наблюдения за ремонтом механических установок, как правило, должны быть предоставлены следующие сведения и документация:

судовая отчетная документация;

инструкция изготовителя по обслуживанию и ремонту, паспорта (формуляры) механизмов;

технические условия на ремонт, одобренные Регистром;

указания и рекомендации ИКО, класс которого имело или будет иметь судно, по объему ремонта и освидетельствований.

8.1.2 Если СРП имеет намерение выполнять ремонт отдельных механизмов или механической установки в целом, то оно может продемонстрировать заявленную деятельность по конкретным объектам технического наблюдения на соответствие требованиям 11.1.2 части I «Общие положения по техническому наблюдению» ПТНПС. В дальнейшем Регистр оставляет за собой право проверять соответствие предприятия требованиям разд. 7 и 11.2 части I «Общие положения по техническому наблюдению» ПТНПС. При наличии Свидетельства о соответствии предприятия (форма 7.1.27) проверки проводятся согласно условиям его выдачи.

8.2 ОБЩИЕ ПОЛОЖЕНИЯ ПО РАЗБОРКЕ И ДЕФЕКТАЦИИ МЕХАНИЗМОВ

8.2.1 СРП или фирма, выполняющие ремонт механизмов, должны быть признаны Регистром в соответствии с действующими положениями (см. 7.2 части I «Общие положения по техническому наблюдению» ПТНПС).

8.2.2 В процессе ремонта механизма основные этапы выполняются в присутствии инспектора РС с контролем ремонтных, сборочных и монтажных работ согласно 8.13.

8.2.3 Порядок дефектации устанавливается предприятием, имеющим в соответствии с требованиями разд. 7 и 11 части I «Общие положения по техническому наблюдению» ПТНПС квалифицированный персонал и необходимые ресурсы.

Объем дефектации механизмов и деталей должен быть согласован с инспектором РС, а результаты дефектации представлены ему для рассмотрения и одобрения до начала ремонта объектов технического наблюдения РС.

8.2.4 Дефектация деталей должна предусматривать определение их технического состояния с применением следующих методов:

.1 диагностирования (если возможно);

.2 визуального осмотра;

.3 замеров (зазоров, геометрии, центровок, расколов коленвалов и т.п.);

4 НК;

5 гидравлических и/или пневматических испытаний.

8.1.5 В процессе дефектации и ремонта детали механизмов, в зависимости от наработки и технического состояния, а также при наличии сомнений инспектора РС в отсутствии трещин и других возможных дефектов, должны быть подвергнуты НК.

Перечень существующих методов НК с краткой технологической характеристикой приведен в 8.7.

В 8.8 указана обобщенная номенклатура деталей механизмов, которые проверяются НК при ремонте судна, совмещенном с очередным освидетельствованием.

Вероятные дефекты деталей и узлов описаны в 8.3.

8.2.6 Результаты дефектации оформляются актом, согласованным с судовладельцем и одобренным Регистром.

В акте дефектации должны быть отражены:

данные о техническом состоянии всех составных частей объектов, которые подвергались дефектации; способы ремонта и устранения обнаруженных дефектов;

результаты основных замеров, проверок и дефектации;

сравнение результатов замеров с установочными и допустимыми размерами, на основании которых выполняется дефектация;

ссылки на нормативно-техническую документацию, из которой взяты установочные и допустимые размеры;

объем дополнительных проверок и дефектоскопии (если необходимо).

8.2.7 Как правило, разборка объектов для дефектации должна производиться в полном объеме. В обоснованных случаях объем вскрытия объектов по обращению судовладельца может быть уменьшен. При этом основанием для принятия положительного решения должны быть:

полная техническая диагностика объекта одобренными методами;

контрольные вскрытия и дефектация объекта по результатам диагностирования;

малая наработка механизма с момента изготовления или ремонта.

8.2.8 Допустимые при ремонте размеры деталей, их отклонения от геометрической формы и зазоры в соединениях и сопряжениях указываются в документации изготовителя механизмов и технических условиях (ТУ) на ремонт, одобренных Регистром. Приоритетными являются данные изготовителей механизмов. Объемы ремонта и замены деталей механизмов должны планироваться судовладельцем

и согласовываться с РС, исходя из документации изготовителей и часовой наработки объектов. Замена деталей, выработавших нормированный моторесурс, может быть отсрочена по просьбе судовладельца и по согласованию с изготовителем.

8.2.9 Подлежащие обязательному освидетельствованию РС новые механизмы, сменно-запасные части (СЗЧ), материалы, устанавливаемые на судне, должны иметь соответствующие документы (формуляры, сертификаты, паспорта), подтверждающие проведение технического наблюдения Регистра, и/или клейма Регистра и должны предъявляться инспектору РС перед установкой на судно.

8.2.10 В обоснованных случаях допускается замена материалов деталей, установленных чертежом и техническими условиями.

Замена материала должна производиться согласно ТУ на ремонт, одобренным РС, и согласовываться с заказчиком.

8.2.11 СРП, производящее ремонт механизма, может применять различные освоенные способы и методы ремонта, обнаружения и устранения дефектов при условии выполнения требований технической документации и подразделения Регистра, осуществляющего техническое наблюдение. Технологии ремонта должны иметь одобрение РС.

8.2.12 Инспектор РС проводит техническое наблюдение за ремонтом, контролируя качество выполнения ремонтных работ, характеристики отремонтированных деталей и узлов, применяемые материалы, технологии на соответствие их требованиям одобренной Регистром технической документации.

Ремонт механизмов по выбранному методу, связанный с восстановлением прочностных характеристик, геометрии и заменой материала деталей, должен производиться по технологии, одобренной Регистром.

8.2.13 До начала ремонта механизма инспектор РС рассматривает технические указания по ремонту, разрабатываемые предприятием. В дополнение к техническим указаниям должны быть представлены акты дефектации, чертежи; марки заменяемых материалов ответственных деталей; технологические процессы на ремонт и восстановление деталей; программа швартовых и ходовых испытаний; судовая отчетная документация; инструкции изготовителя по обслуживанию и ремонту, паспорта (формуляры) механизмов.

8.2.14 Инспектор РС проводит освидетельствование после приемки отчетных документов СРП или органа, выполняющего аналогичные функции, и представления соответствующих замеров и актов согласно 8.13.

**8.3 КЛАССИФИКАЦИЯ ПОВРЕЖДЕНИЙ
И РЕКОМЕНДАЦИИ ПО ТЕХНИЧЕСКОМУ НАБЛЮДЕНИЮ**

8.3.1 Дизели.

Наименование детали, узла	Вероятные дефекты и способы их обнаружения	Способы устранения дефектов, технические требования при ремонте
1. Фундаментная рама	1.1 Общая деформация рамы без повреждения ее элементов. <i>Осмотр, проверка крепления рамы к фундаменту, замер расклевов коленчатого вала, проверка плоскости опорной поверхности</i>	Выравнивание фундаментной рамы без демонтажа двигателя путем замены отдельных клиньев. Переукладка коленчатого вала. Проверка щупом прилегания рамы к фундаменту и секций рамы между собой. Проверка щупом толщиной 0,05 мм соединения «рама-клин-судовой фундамент» (щуп проходить не должен). Работа производится на плаву, после окончания сварочных работ по корпусу.
	1.2 Износ сопрягаемых поверхностей фундаментной рамы, клиньев и фундамента. Наличие зазоров, превышающих допустимые между поверхностями рамы, клиньями, или подвижность фундаментных клиньев, включая боковые клинья. <i>Проверка крепления двигателя к фундаменту. Осмотр, обстукивание, обтяжка крепежных болтов</i>	Ремонт крепления двигателя с заменой клиньев либо с применением полимерных материалов по технологии, одобренной Регистром
	1.3 Трещины на постелях рамовых подшипников, на плоскости разъема с блоками и станинами в сварных швах и конструкции силовых перегородок, в лапах для крепления к судовому фундаменту. <i>Осмотр; цветная или магнитопорошковая дефектоскопия (МПД)</i>	Разделка кромок трещины и заварка ее по технологии, одобренной Регистром. Разделка кромок, ремонт способом «металок» по технологии, одобренной Регистром
	1.4 Задир постели шириной не более 25 % ширины постели, расположенный от края постели не ближе 20 мм. <i>Осмотр, цветная дефектоскопия</i>	Зачистка острых кромок. Обработка поверхности постели до выведения дефекта, не выходя за предельно допустимый размер. Замена вкладышей подшипников на увеличенные по наружному диаметру
	1.5 Наклеп на поверхности под вкладыш подшипника Неудовлетворительное прилегание нижней половины вкладыша к постели. <i>Проверка контактных поверхностей «по краске» — калибром</i> Ступенчатый износ постелей более допустимой нормы. <i>Проверка соосности постелей</i>	Обработка поверхности до устранения дефектов Пятна краски должны располагаться равномерно не менее чем на 75 % поверхности с точностью не менее трех пятен на квадрат со стороной 25 мм. Замена вкладышей подшипников на изделия большего диаметра Проточка постелей или замена фундаментной рамы
	1.6 Увеличение диаметра отверстий в опорных лапах под призонные болты из-за неоднократных разборок или использования болтов, не соответствующих по диаметру.	Отверстия развернуть под больший диаметр; изготовить новые призонные болты
2. Картер	Трещины в сварных швах или днище картера с пропуском масла <i>Осмотр, цветная дефектоскопия</i>	Засверловка концов трещины, разделка и ее заварка либо другой вид ремонта по технологии, одобренной Регистром
3. Вкладыш рамового подшипника: толстостенный, залитый баббитовым слоем	3.1 Отдельные незамкнутые трещины, не превышающие допустимых пределов, без отставания баббита от основы и без выкрашивания. <i>Осмотр, ультразвуковой контроль (УЗК)</i>	Устранение дефекта согласно инструкции завода-изготовителя
	3.2 Трещины с отставанием баббита от основы, выкрашивание баббита на площади, не превышающей допустимых пределов. <i>Осмотр, цветная дефектоскопия, УЗК.</i> То же на площади, превышающей допустимые пределы	Наплавка дефектного участка по технологии, одобренной Регистром Перезаливка дефектной половины подшипника. Нанесение свинцово-оловянного покрытия
	3.3 Риски, задиры, наволакивание баббита, наличие натиров. <i>Осмотр</i>	Зачистка рисок, натиров, снятие напльзов. Допускаются отдельные дефекты глубиной до 0,2 мм в количестве 1 — 4 шт. на одной половине.

Наименование детали, узла	Вероятные дефекты и способы их обнаружения	Способы устранения дефектов, технические требования при ремонте
Тонкостенный многослойный вкладыш	3.4 Износ рабочей поверхности, толщина баббитовой заливки меньше допустимой	Перезаливка подшипника
	3.5 Масляный зазор в районе «усов» более допустимого. <i>Замер зазора шупом</i>	Наплавка поверхности в районе «усов»; зазор на «масло» выставить в пределах установочного
	3.6 Смятие, деформация, наклеп на поверхности разъема вкладыша. <i>Осмотр</i>	Замена вкладыша
	3.7 Уменьшение натяга и потеря упругости вкладыша в постели. Круговые риски на рабочей поверхности глубиной до тела вкладыша. Наклеп на затылке вкладыша в виде мелких пятен или потемнения более 30 % поверхности. Овальность отверстия под фиксирующий штифт более допустимой. <i>Измерения в специальном приспособлении, осмотр, цветная дефектоскопия и УЗК</i>	Замена вкладыша
	3.8 Износ рабочей поверхности вкладыша (характер износа) более допустимого. Масляный зазор либо зазор в «усах» более допустимого. Толщина заливки вкладыша и разностенность более допустимой	Замена вкладыша
	3.9 Проворачивание вкладышей и задир постелей из-за нарушения процесса смазки	Зачистка, калибровка или ремонт постели и замена вкладыша
Шпилька крепления крышки рамового подшипника	3.10 Самопроизвольное выворачивание шпильки из гнезда при отворачивании гайки, «качание» шпильки в посадочном гнезде	Замена шпильки, обеспечение плотной посадки
	3.11 Трещины любого вида и расположения, погнутость шпильки. <i>Осмотр, МПД, измерения</i>	Замена шпильки
	3.12 Срыв, забоины, смятие витков резьбы шпильки или гайки до 1 нитки. <i>Осмотр, проверка профиломером.</i> То же, в случае смятия более 1 нитки	Калибровка резьбы Замена шпильки или гайки
4. Стойки картерные	4.1 Трещины по сварному шву или листу. <i>Осмотр, МПД или цветная дефектоскопия</i>	Разделка трещины и заварка ее по технологии, одобренной Регистром
	4.2 Коробление поверхностей, неудовлетворительное прилегание поверхностей к фундаментной раме и ресиверу. Проверка зазора шупом при отданных анкерных связях (шуп толщиной 0,1 мм проходить не должен)	При демонтированном остове обработка поверхности до устранения дефекта. Толщина снимаемого металла не должна превышать допустимого предела
	4.3 Износ поверхностей соединения «направляющая крейцкопфа-башмак» с зазором, превышающим допустимый. Значительные задиры на рабочих поверхностях. <i>Осмотр, измерения</i>	Обработка поверхностей до устранения дефектов. Восстановление установочных зазоров в соединении за счет перезаливки башмаков крейцкопфа или переустановки направляющих крейцкопфа
5. Блок цилиндров	5.1 Трещины на боковых поверхностях блока в горизонтальных, наклонных и вертикальных ребрах. <i>Осмотр, МПД или цветная дефектоскопия</i>	Заварка трещин по технологии, одобренной РС. Применение др. методов по согласованию с изготовителем и РС
	5.2 Групповые трещины на верхней или нижней поверхности блока, а также на поверхностях соединения секций блока между собой. <i>Осмотр, МПД или цветная дефектоскопия</i>	Замена блока или ремонт по технологии, одобренной Регистром
	5.3 Коррозионно-эрозионные разъедания поверхностей охлаждения с общим утонением стенки: до 30 % от построечной толщины; 30 % и более от построечной толщины	Зачистка и покрытие поверхности полимерными составами, одобренными Регистром. Гидравлические испытания полости охлаждения Замена блока

Наименование детали, узла	Вероятные дефекты и способы их обнаружения	Способы устранения дефектов, технические требования при ремонте
	<p>5.4 Дефекты посадочного бурта под втулку цилиндров: коррозионные разъедания, риски, забоины, деформация поверхности;</p> <p>трещины на поверхности любого размера и расположения. <i>Осмотр, МПД или цветная дефектоскопия с определением длины и глубины трещин</i></p>	<p>Обработка поверхности до выведения дефектов и притирка по втулке или кольцу-калибру. Величина снятого металла не должна превышать допустимого значения</p> <p>Замена блока. Вопрос о возможности ремонта блока или оставления трещин без ремонта может быть рассмотрен Регистром в каждом конкретном случае</p>
	<p>5.5 Коррозионные разъедания, риски, забоины по направляющим поясам блока, а также в районе продувочных окон. Увеличение диаметра поясов и зазора в соединении. <i>Осмотр, замеры.</i></p>	<p>Зачистка до чистого металла и заделка полимерными составами либо расточка блока и установка проставочного кольца по технологии, одобренной РС. Газопламенное напыление или наплавка плазменная, электроискровая.</p>
	<p>5.6 Трещины в приливах для гнезд под шпильки крепления крышки цилиндра</p>	<p>Заварка или заделка методом «металок»</p>
	<p>5.7 Выбоины на верхней плите блока под шайбой верхней гайки анкерной связи. <i>Проверка плоскости по плите</i></p>	<p>Зачистка, пришабровка плоскости</p>
	<p>5.8 Дефекты корпуса сальника: трещины любого размера и расположения. <i>УЗК, МПД или цветная дефектоскопия</i></p>	<p>Замена корпуса сальника</p>
<p>6. Втулка рабочего цилиндра</p>	<p>6.1 Ог्राфичивание, коррозионно-эрозионные разъедания цилиндрической втулки со стороны полости охлаждения. Отдельные дефекты глубиной: до 25 % толщины стенки (если другой допуск не оговорен в технической документации);</p> <p>более 25 % толщины стенки. <i>Осмотр, УЗК, цветная дефектоскопия или МПД</i></p>	<p>Зачистка дефектных поверхностей до чистого металла; заделка коррозионных разъеданий полимерным составом, одобренным Регистром; гидравлические испытания</p> <p>Замена цилиндрической втулки</p>
	<p>6.2 Водотечные трещины в стенках цилиндрической втулки любого размера и расположения</p>	<p>Замена цилиндрической втулки</p>
	<p>6.3 Неводотечные трещины, расположенные в углу ниже посадочного бурта и ниже верхнего опорного бурта втулки. <i>УЗК, МПД или цветная дефектоскопия</i></p>	<p>Замена цилиндрической втулки (если нет фирменных рекомендаций на выведение трещин проточкой)</p>
	<p>6.4 Износ рабочей поверхности втулки до диаметра более допустимого. <i>Осмотр, измерения</i></p>	<p>Замена цилиндрической втулки или восстановление втулки методом термопластической деформации по технологии, одобренной Регистром</p>
	<p>6.5 Ступенчатый наработок в верхней части втулки или на перемычках продувочных окон. <i>Осмотр, измерения</i></p>	<p>Снятие наработки механическим способом (абразивным кругом, шлифовкой и др.), не выходя за предельно допустимый размер</p>
	<p>6.6 Натир, задиры, риски на рабочей поверхности втулки</p>	<p>Обработка дефектных мест вручную либо обработка на станке, не выходя за предельно допустимый размер</p>
	<p>6.7 Повреждения резиновых уплотнительных колец втулок (высыхание, разрывы, некачественный материал)</p>	<p>Заменить на новые кольца из масло- и температуростойкой резины</p>
	<p>6.8 Чрезмерный или неравномерный износ зеркала втулки</p>	<p>Расточить; шлифовать до ремонтного размера. Замена поршней или поршневых колец</p>
	<p>6.9 Выкрашивание азотированного слоя; появление цветов побежалости; наволакивание металла вследствие перегрева из-за заедания поршней</p>	<p>Шлифовать; хонинговать под ремонтный размер</p>

Наименование детали, узла	Вероятные дефекты и способы их обнаружения	Способы устранения дефектов, технические требования при ремонте
7. Связь анкерная	7.1 Обрыв связи. Трещины любого размера и расположения <i>Осмотр, МПД или цветная дефектоскопия</i>	Замена связи
	7.2 Забоины, риски, коррозионные разъедания на поверхности связи	Зачистка до устранения дефектов, не выходя за предельно допустимый диаметр
	7.3 Погнутость связи, отклонение от прямолинейности более допустимой	Замена связи
	7.4 Смятие или срыв витков резьбы связи до двух ниток; более двух ниток	Калибровка резьбы Замена связи
	7.5 Дефекты соединительной гайки: трещины любого размера и расположения, смятие или срыв витков резьбы. <i>Осмотр, МПД или цветная дефектоскопия, фреттинг поверхности прилегания гайки к сопрягаемой поверхности блока или фундаментной рамы</i>	Замена гайки Обработка поверхности до выведения дефекта. Толщина снимаемого слоя металла не должна превышать допустимого значения
8. Крышка цилиндра	8.1 Несквозные трещины на поверхности со стороны камеры сгорания глубиной: до 1/4 толщины стенки; более 1/4 толщины стенки. <i>УЗК, МПД или цветная дефектоскопия</i>	Обработка зоны расположения трещины абразивным кругом до выведения последней. Замена крышки или ее нижней части. Допускается заварка трещин по технологии, согласованной с Регистром. Гидравлические испытания
	8.2 Выгорание на поверхности со стороны камеры сгорания, риски, коррозия, раковины	Если величина дефектов не выходит за предельно допустимые размеры, производится зачистка дефектной поверхности до чистого металла. При значительных дефектах стальных крышек допускается восстановление толщины стенки камеры сгорания электронаплавкой по технологии, одобренной РС
	8.3 Трещины на поверхностях, не выходящие на поверхность камеры сгорания. <i>УЗК, цветная дефектоскопия</i>	Разделка и заварка трещин по специальной технологии, одобренной Регистром. Гидравлические испытания
	8.4 Трещины со стороны полости охлаждения. <i>Эндоскопия, УЗК</i>	Замена крышки или ее нижней части по технологии, согласованной с Регистром.
	8.5 Коробление поверхности, риски, забоины, прогорание, наклейки, раковины опорного бурта сопряжения крышки со втулкой цилиндра	Обработка поверхности до устранения дефектов и притирка, не выходя за предельно допустимый размер. При обработке проконтролировать высоту камеры сгорания
	8.6 Дефекты запрессованных в крышку втулок пускового и предохранительного клапанов, а также дефекты посадочных мест форсунок и посадочных мест для седел: трещины, коррозионные разъедания, пропуски охлаждающей среды; выгорание, риски, коррозия посадочных поверхностей втулок и посадочных мест для седел	Замена втулки Обработка и притирка поверхностей до выведения дефектов
9. Клапаны выпускной и впускной	9.1 Дефекты корпуса клапана: трещины любого размера и расположения; коррозионные разъедания стенок со стороны; полости охлаждения глубиной более 30 % толщины стенки	Замена корпуса Замена корпуса Гидравлические испытания

Наименование детали, узла	Вероятные дефекты и способы их обнаружения	Способы устранения дефектов, технические требования при ремонте
	<p>9.2 Дефекты седла: трещины, обгорания, выкрашивания поверхности рабочего пояса, наклеп, смятие поверхности;</p> <p>износ поверхности пояса, зазор более допустимого. <i>Контроль зазора по шаблону, дефектоскопия</i></p>	<p>Обработка поверхности до устранения дефекта, контролируя ширину пояса, его выступание над поверхностью седла (величину зазора), которые должны быть в допустимых пределах. Контроль по шаблону</p> <p>Обработка канавки под наплавку. Наплавка или плазменно-порошковая наплавка с обработкой по технологии, одобренной Регистром. Выпрессовка или удаление на станке седла и его замена (если седло съемное)</p>
	<p>9.3 Дефекты направляющей втулки: трещины любого размера и расположения; износ поверхности, увеличение зазора в соединении «шток клапана — втулка» более допустимого; ослабление натяга в соединении «направляющая втулка — корпус крышки», нарушение герметичности соединения</p>	<p>Замена втулки Замена втулки</p> <p>Замена втулок, изготовление направляющих втулок с увеличенным наружным диаметром</p>
	<p>9.4 Дефекты выпускного клапана: трещины любого размера и расположения (кроме поверхности рабочего пояса); трещины, обгорания, выкрашивания поверхности рабочего пояса — <i>дефектоскопия</i> износ поверхности рабочего пояса, зазор более допустимого — <i>контроль зазора по шаблону; дефектоскопия</i></p> <p>износ поверхности штока клапана, зазоры в соединении «шток-втулка направляющая» более допустимого, овальность штока выше допустимой.</p>	<p>Замена клапана</p> <p>Обработка поверхности до устранения дефекта. Контроль высоты и ширины пояса по шаблону Замена клапана, либо наплавка и обработка, либо плазменно-порошковое напыление по технологии, одобренной Регистром</p> <p>Обработка поверхности штока клапана, не выходя за допустимый размер. Замена сопрягаемых деталей в случае, если зазоры в соединениях не превышают допустимых значений. Хромирование поверхности штока либо плазменное или газотермическое напыление</p>
10. Клапан пусковой	<p>10.1 Дефекты корпуса: трещины любого размера и расположения — <i>цветная дефектоскопия или МПД, гидравлические испытания;</i> износ, выгорание, риски, наклеп на посадочной поверхности</p>	<p>Замена корпуса</p> <p>Обработка поверхности до устранения дефектов и притирка совместно со шпинделем. Контроль высоты притирочного поля и конструктивных элементов клапана</p>
	<p>10.2 Дефекты шпинделя: трещины любого размера и расположения; износ, выгорание, риски, забоины, наклеп на посадочной поверхности; риски, износ уплотнительной цилиндрической поверхности;</p> <p>зазор в соединении более допустимого</p>	<p>Замена шпинделя</p> <p>Обработка поверхности до устранения дефектов и притирка совместно с корпусом</p> <p>Обработка поверхности до устранения дефекта с восстановлением уплотнительных канавок. Восстановление поверхности методом хромирования, плазменным или газотермическим напылением с последующей обработкой.</p> <p>Изготовление втулки с уменьшенным внутренним диаметром.</p>
11. Коленчатый вал	<p>11.1 Трещины на шейках или щеках. <i>МПД, или цветная дефектоскопия</i></p>	<p>Замена коленчатого вала или его секции. Вопрос о допустимости ремонта в каждом конкретном случае решается в зависимости от характера дефекта по согласованию с РС</p>
	<p>11.2 Забоины, единичные риски, коррозия на рамовых и мотылевых шейках вала. <i>Осмотр, дефектоскопия</i></p>	<p>Тщательная зачистка дефектов с полировкой</p>
	<p>11.3 Забоины, коррозия, наработок, искажение формы галтелей рамовых и мотылевых шеек. Просвет между галтелью и шаблоном более допустимого</p>	<p>Обработка галтели до устранения дефекта. Контроль профиля галтели по шаблону, профиль которого должен отвечать указаниям фирмы-изготовителя</p>

Наименование детали, узла	Вероятные дефекты и способы их обнаружения	Способы устранения дефектов, технические требования при ремонте
	11.4 Раскаты больше допустимых. <i>Измерения</i>	Приведение раскатов коленчатого вала к норме путем переукладки вала, изменением толщины вкладышей и шабровкой заливки, а также подбором по толщине запасных или перезалитых вкладышей
	11.5 Износ поверхности, многочисленные риски, задиры, овальность или конусность рамовых и мотылевых шеек более допустимых величин. <i>Осмотр, измерения</i>	Обработка шейки (шеек), не выходя за предельно допустимый ремонтный размер. Наплавка или напыление плазменным методом по технологии, одобренной Регистром. Перезаливка и обработка подшипников (установка вкладышей ремонтного размера)
	11.6 Появление цветов побежалости на шейках вала из-за подплавления подшипников	Шлифовка; дефектация неразрушающим методом контроля на предмет наличия трещин; контроль шеек на поверхностную прочность
	11.7 Смятие шпоночного паза	Калибровка шпоночного паза, замена шпонки
	11.8 Шпильки и болты крепления противовесов — трещины. <i>Дефектоскопия</i>	Замена шпилек и болтов
12. Шатун в сборе	12.1 Трещины на стержне шатуна, а также нижней или верхней головке любого размера и расположения. Магнитная или цветная дефектоскопия	Замена шатуна или стержня шатуна
	Овальность нижней головки шатуна более допустимой нормы. <i>Осмотр, измерения</i>	Расточка отверстия или замена шатуна
	12.2 Наклеп, деформация верхней пятки шатуна на поверхности, сопряженной с крейцкопфными подшипниками	Шабровка или проточка поверхности до устранения дефектов, не выходя за предельно допустимый размер высоты пятки либо расстояния между осями подшипников. Проверка прилегания пятки по плите «на краску»: пятен должно быть не менее пяти на квадрат со стороной 25 мм
	12.3 Дефекты подшипника крестовинного: Трещины отдельные незамкнутые, не превышающие допустимых пределов, без отставания баббита от основы и выкрашивания. <i>УЗК, цветная дефектоскопия</i>	Устранение дефекта не требуется
	Трещины с отставанием баббита от основы, выкрашивание баббита на площади, не превышающей допустимую; то же, на площади, превышающей допустимую;	Наплавка и обработка дефектных мест
	натяг баббита, натирыв на поверхности;	Перезаливка и обработка подшипника. Нанесение свинцово-оловянного покрытия
	удаление напылов баббита и восстановление профиля масляных канавок. Удаление натиров шабером, нанесение крупной разбивки в виде сетки	Удаление напылов баббита и восстановление профиля масляных канавок. Удаление натиров шабером, нанесение крупной разбивки в виде сетки
	зазоры в «усах», превышающие допустимые;	Наплавка поверхности в районе «усов» и обработка поверхности
	износ рабочей поверхности, увеличение масляного зазора более допустимого — <i>осмотр, измерения;</i>	Контроль минимальной толщины слоя баббита. Уменьшение толщины набора прокладок в разьемах подшипника. В случае невозможности восстановления масляного зазора прокладками производится перезаливка и обработка подшипников
	износ торцевой поверхности заливки, увеличение суммарного осевого зазора (разбега) более допустимого;	Наплавка торцевой поверхности, обработка с обеспечением установочного зазора (разбега)
смятие, наклеп, коробление опорной поверхности подшипника, сопрягаемой со стержнем (пяткой) шатуна;	Обработка или шабровка поверхности до устранения дефекта. Проверка прилегания «на краску»: пятен должно быть не менее пяти на квадрат со стороной 25 мм	
смятие, наклеп поверхностей отверстий под крепежные болты	Совместное развертывание отверстий в обеих половинах подшипника. Замена болтов	

Наименование детали, узла	Вероятные дефекты и способы их обнаружения	Способы устранения дефектов, технические требования при ремонте
	12.4 Дефекты подшипников верхней головки шатуна, применяемого на тронковых двигателях: зазор в головном соединении больше допустимого измерения;	Обмером установить изношенную деталь (втулку или поршневой палец) и заменить
	ослабление посадки втулки в верхней головке шатуна. <i>Измерения, визуальный контроль, проверка посадки легкими ударами молотка</i>	Замена втулки. Восстановление наружной поверхности втулки напылением либо хромированием с обеспечением номинального натяга
	подплавление антифрикционного слоя, заволакивание смазочных канавок. <i>Визуальный контроль, измерения</i>	Замена либо зачистка шабером рабочей поверхности, восстановление профиля масляных канавок. Контроль масляного зазора.
Тонкостенный, залитый баббитовым слоем	12.5 Дефекты шатунного подшипника трещины отдельные незамкнутые, не превышающие допустимых на рабочей поверхности баббита, без отставания от основы и выкрашивания — <i>УЗК, цветная дефектоскопия;</i>	Устранение дефекта не требуется
	трещины с отставанием баббита от основы, выкрашивание баббита на площади, не превышающей допустимую;	Наплавка и обработка дефектных мест
	то же, на площади, превышающей допустимую;	Перезаливка и обработка дефектной половины подшипника. Нанесение свинцово-оловянного покрытия
	натяг баббита, натирь;	Шабровка, удаление наплывов
	зазоры в «усах» более допустимых;	Наплавка поверхности в районе «усов» с последующей обработкой
	износ поверхности, увеличение масляного зазора более допустимого — измерения;	Контроль минимальной толщины баббитовой заливки. Уменьшение толщины набора прокладок в раземе подшипника. В случае невозможности восстановления зазора прокладками — перезаливка и обработка шатунного подшипника
смятие, наклеп или коробление поверхности, сопрягаемой со стержнем шатуна	Шабровка или обработка поверхности до выведения дефекта. Проверка по контрольной плите «на краску» должна быть не менее пяти пятен на квадрат со стороной 25 мм	
Тонкостенный многослойный вкладыш:	Уменьшение натяга вкладыша в постели. Круговые риски на рабочей поверхности глубиной до тела вкладыша. Наклеп на затылке вкладыша в виде мелких пятен или потемнения более 30 % поверхности. Оваллизация отверстия под фиксирующий штифт более допустимой. <i>Измерения в специальном приспособлении, осмотр, цветная дефектоскопия и УЗК.</i>	Замена вкладышей, зачистка или калибровка нижней части шатуна
	Износ рабочей поверхности вкладыша (характер износа) более допустимого. Масляный зазор либо зазор в «усах» более допустимого. Толщина заливки вкладыша и разностенность более допустимой	
	Проворачивание вкладышей и задиры постелей из-за нарушения процесса смазки	
	12.6 Дефекты крейцкопфного и шатунного болтов: трещины, волосовины на поверхностях болта или гайки любого размера и расположения — <i>МПД;</i>	Замена болта с гайкой
	риски, задиры и вмятины на поверхностях и галтелях болтов;	Зачистка и полировка дефектного участка
	срыв или смятие резьбы болта: до одной нитки,	Калибровка резьбы
	более одной нитки;	Замена болта с гайкой
	деформация (потянута) резьбы болта или гайки — контроль калибром;	Замена болта с гайкой
остаточное удлинение болта, превышающее допустимые пределы. Общая наработка болта, превышающая допустимую норму. <i>Измерения, проверка наработки</i>	Замена болта с гайкой	

Наименование детали, узла	Вероятные дефекты и способы их обнаружения	Способы устранения дефектов, технические требования при ремонте
13. Крейцкопф	<p>13.1 Дефекты поперечины крейцкопфа: трещины любого размера и расположения — МПД; риски, оспины, волнистость, задиры, забоины на рабочей поверхности шеек, овальность или конусообразность шеек более допустимой; шероховатость рабочих шеек более допустимой — <i>проверка профилемером</i>; наклеп, задиры, ступенчатый износ в местах прилегания штока или гайки штока; износ, искажение формы галтелей шеек поперечины — <i>контроль шаблоном</i>.</p>	<p>Замена крейцкопфа Обработка всех шеек крейцкопфа в один размер, не выходя из предельно допустимого размера. Перезаливка или наплавка подшипников Полирование и хонингование шеек Шабровка или обработка поверхности до выведения дефектов Галтель обработать, не выходя за предельно допустимую величину радиуса</p>
	<p>13.2 Дефекты ползуна (башмака): трещины любого размера и расположения на стальной поверхности ползуна (башмака) — <i>цветная дефектоскопия</i>;</p>	<p>Ремонт произвести по технологии, одобренной Регистром</p>
	<p>трещины отдельные незамкнутые баббитовой заливки, без выкрашивания и отставания баббита от основы — <i>УЗК, цветная дефектоскопия</i>; трещины с отставанием баббита от основы, выкрашивание баббита — <i>УЗК</i>; увеличение масляного зазора в результате износа ползуна (башмака), риски, задиры, коробление поверхностей баббитовой заливки ползуна (башмака) — <i>осмотр, измерения</i>; увеличение масляного зазора между ползуном (башмаками) и нащечинами (планками) в осевом направлении</p>	<p>Устранение дефекта не требуется Наплавка дефектного участка или перезаливка ползуна (башмака) Контроль слоя баббита. Шабровка поверхности до выведения дефектов, восстановление профиля маслораспределительных канавок. Масляный зазор восстановить за счет установки прокладок между ползуном (башмаком) и поперечиной крейцкопфа. Зазор между ползуном и нащечинами выдержать за счет уменьшения толщины прокладок, установленных под нащечины. Допускается восстановление масляного зазора за счет перестановки (смещения) направляющих крейцкопфа (параллелей) Номинальный зазор восстановить путем перестановки (смещения) нащечин (планок) к параллели (направляющим крейцкопфов)</p>
14. Поршень со штоком и поршневым пальцем	<p>14.1 Дефекты головки поршня: трещина на днище головки со стороны камеры сгорания или полости охлаждения. Трещины в районе приливов бобышек — <i>осмотр, цветная дефектоскопия и УЗК, гидравлические испытания</i>; выгорания на днище головки со стороны камеры сгорания: на допустимую глубину, на глубину, превышающую допустимую — <i>контроль по шаблону</i>; износ рабочих поверхностей поршневых канавок (кепов), увеличение зазоров между канавками и кольцами более предельно допустимого — <i>замер износа канавок специальным шаблоном, щупом, плитками</i></p>	<p>Замена головки поршня. Допускается разделка и заварка трещины по технологии, одобренной Регистром Зачистка дефектной поверхности до чистого металла. Края и острые кромки скруглить Замена головки. Допускается восстановление дефектной поверхности методом наплавки либо газотермического или плазменного напыления по технологии, одобренной Регистром Головку поршня заменить. Наплавка поверхностей канавок по специальной технологии, одобренной Регистром, и обработка до номинального размера. Проточка канавок и установка колец ремонтного размера. При неудовлетворительной посадке противоизносных колец в головке поршня замена их на кольца ремонтного размера согласно специальной технологии. Обработка поверхности колец, подчеканка кромок</p>
	<p>14.2 Дефекты юбки поршня (тронка): трещины любого вида и расположения — МПД, или <i>цветная дефектоскопия</i>; многочисленные риски, задиры, наклеп и натирки на рабочей поверхности юбки поршня; поперечные риски, забоины, деформация и ступенчатый износ поверхностей контакта с головкой поршня и штоком поршня</p>	<p>Замена юбки поршня (тронка) Поверхность обработать до устранения дефектов, не выходя за предельно допустимый размер. Обработка поверхности до выведения дефектов, совместная ее притирка с сопрягаемыми деталями или специальным притиром</p>

Наименование детали, узла	Вероятные дефекты и способы их обнаружения	Способы устранения дефектов, технические требования при ремонте
	14.3 Трещины поршневого пальца — <i>дефектоскопия</i> Ослабление посадки пальца в поршне	Замена Замена. Плазменное или газотермическое напыление по технологии, одобренной РС
	14.4 Дефекты вставки охлаждения поршня: трещины в сварных швах; поперечные риски, забоины, деформация и ступенчатый износ поверхностей контакта с поршневым штоком и головкой поршня	Разделка и заварка дефектных участков Обработка поверхности до выведения дефектов и совместная притирка сопрягаемых поверхностей
	14.5 Дефекты штока поршня: трещины любого размера и расположения — <i>МПД или цветная дефектоскопия</i> ; ступенчатый износ (углубление) поверхности контакта штока с юбкой или вставкой поршня — <i>осмотр, измерения</i> ; риски на рабочей поверхности штока, наработок; задиры рабочей поверхности штока, овальность или неравномерность выработки по длине: не более предельно допустимой величины; более предельно допустимой величины; смятие, срыв витков резьбы хвостовика штока поршня: до одной нитки; более одной нитки	Замена штока Обработка поверхности до выведения дефекта и притирка ее совместно с юбкой, вставкой поршня или специальным притиром Зачистка и шлифовка острых кромок, риск Поверхность обработать, не выходя за предельно допустимый размер Замена Калибровка резьбы Замена штока
	14.6 Смятие или срыв резьбы гайки штока поршня: до одной нитки; более одной нитки	Калибровка резьбы Замена гайки
15. Телескопическое устройство охлаждения поршня	15.1 Дефекты трубы телескопической: трещины любого размера и расположения; риски, задиры, износ рабочей поверхности. Зазор в соединении со втулкой более предельно допустимого. <i>Осмотр, измерения</i>	Замена трубы Обработка поверхности до устранения дефектов, не выходя за предельно допустимый размер. Перезаливка или замена втулки, центровка
	15.2 Дефекты уплотнительной втулки: трещины, отставание или выкрашивание антифрикционного материала, износ поверхности, зазор в соединении более допустимого. <i>УЗК или цветная дефектоскопия, измерения</i>	Перезаливка или замена втулки, зазор в соединении в пределах установочного, центровка
16. Привод распределительного вала	16.1 Дефекты зубчатых соединений — см. 8.11	
	16.2 Дефекты ролико-втулочной цепи. Дефекты пластин роликовой и внешней: трещины на пластинах; риски, задиры, износ поверхностей пластины до 30 % построечной толщины; ослабление посадки в соединении пластины с втулкой валика. <i>Щуп толщиной 0,03 мм не должен проходить между внешней пластиной и валиком</i>	Замена звена Зачистка поверхностей с обеспечением плавных переходов Замена звена
	Дефекты втулки, ролика, валика цепи: трещины любого размера и расположения; выкрашивание более чем на 25 % площади контактной поверхности роликов с зубьями звездочек; заедание роликов при вращении рукой.	Замена звена Замена звена Замена звена
	Износ сопрягаемых поверхностей втулки, валика и ролика, следствием чего являются: вытяжка цепи (длина участков цепи более допустимой или разность замеров длин участков цепи между собой более 0,15 %, то есть неравномерность износа); увеличение зазора между роликом и втулкой более допустимого; вырывы, износ резиновых поверхностей направляющих цепи. <i>Осмотр, измерения</i>	Замена отдельных участков или всей цепи Замена звена Замена отдельных участков или полностью всех резиновых накладок (направляющих)
17. Вал распределительный	17.1 Ослабление натяга в соединении «вал — шайба кулачная»	Восстановление посадочных поверхностей оставлением, хромированием, плазменным или газотермическим напылением с обеспечением установочного натяга в соединении

Наименование детали, узла	Вероятные дефекты и способы их обнаружения	Способы устранения дефектов, технические требования при ремонте
	17.2 Износ шеек вала, овальность и конусообразность более предельно допустимой величины	Поверхность обработать, не выходя за предельно допустимый размер. Подшипники перезалить или заменить на ремонтные, восстановив установочный зазор
	17.3 Дефекты вкладышей подшипника: трещины, местное выкрашивание или отставание антифрикционного слоя на площади, не превышающей допустимую; износ поверхности вкладыша, масляный зазор в соединении с валом более допустимого	Зачистка, наплавка дефектных мест Замена или перезаливка вкладыша
	17.4 Дефекты кулачной шайбы: трещины, выкрашивание цементированного слоя; местная выработка на рабочей поверхности глубиной: не превышающей допустимую, сверх допустимой	Замена шайбы. Ремонт под наблюдением РС Зачистка поверхности Замена шайбы
18. Силиконовые демпферы крутильных колебаний	18.1 Негерметичность, ослабление болтов крепления крышки, чрезмерный нагрев во время эксплуатации, изменение свойств силиконовой жидкости. Заклинка или проскальзывание маховика. <i>Определение физико-химических свойств жидкости. Проверка эффективности работы демпфера торсионграфированием</i>	Замена демпфера или ремонт

8.3.2 Турбокомпрессоры.

Наименование детали, узла	Вероятные дефекты и способы их обнаружения	Способы устранения дефектов, технические требования при ремонте
1. Газовыпускная часть турбины. Улитка компрессора	1.1 Водотечные трещины: раковины или свищи в наружных стенках. <i>Осмотр, гидравлические испытания, цветная дефектоскопия</i>	Замена детали. Допускается постановка гужонов, заварка, заделка полимерными материалами или составом типа «Devcon A», ремонт методом «металок» по технологии, одобренной Регистром. Гидравлические испытания после ремонта
	1.2 Деформация, наклеп на посадочной поверхности подшипникового узла. <i>Осмотр, измерения</i>	Обработка поверхности до устранения дефектов. Изготовление корпусов подшипников с увеличенным диаметром.
	1.3 Деформация присоединительной поверхности <i>Проверка на плите либо специальным кольцом-калибром.</i>	Шабровка поверхности или проточка с притиркой. Щуп толщиной 0,03 мм между плитой или кольцом-калибром проходить не должен
	1.4 Увеличение зазора между газовыми лопатками ротора и корпусом турбины по причине износа жаропрочного кольца.	Замена жаропрочного кольца корпуса турбины
2. Аппарат сопловой	2.1 Дефекты лопатки сопловой: трещины на лопатках; эрозия, обгорание, риски, забоины на кромках; погнутость кромок, деформация лопаток. <i>Осмотр, дефектоскопия</i>	Замена лопаток или заварка трещин Зачистка и зашлифовка, опиление забоин на кромках Замена лопаток. Допускается правка в холодном состоянии с последующей зашлифовкой и проверкой проходного сечения шаблоном
	2.2 Дефекты наружного и внутреннего колец и уплотнительного сегмента: трещины любого размера и расположения; эрозия, обгорание колец. <i>Осмотр, цветная дефектоскопия</i>	Замена соплового аппарата Зачистка и зашлифовка
	2.3 Деформация поверхности прилегания к газоприсному корпусу	Поверхность обработать шабровкой или проточкой до устранения дефектов
	2.4 Смятие, износ уплотнений (сегментов) по причине касания ротора	Замена уплотнений (сегментов) с установлением номинального зазора

Наименование детали, узла	Вероятные дефекты и способы их обнаружения	Способы устранения дефектов, технические требования при ремонте
	<p>2.5 Дефекты подшипников ротора: трещины корпуса подшипника любого вида и расположения — <i>осмотр, цветная дефектоскопия</i>; единичные рассредоточенные риски подшипника скольжения, масляный зазор в пределах допустимого — <i>осмотр, дефектоскопия</i>; трещины, выкрашивание, подплавление заливки, задиры, многочисленные сосредоточенные риски, износ поверхности подшипника скольжения. Зазор масляный более допустимого.</p> <p>2.6 Дефекты подшипников качения — см. 8.9</p>	<p>Замена корпуса</p> <p>Зачистка острых кромок</p> <p>Замена вкладыша</p>
3. Ротор	<p>3.1 Дефекты ротора турбокомпрессора: трещины любого вида и расположения (на валу компрессора, турбины; на диске турбины). Биение ротора — <i>осмотр, цветная дефектоскопия или МПД</i>; срыв или смятие резьбы на конце вала компрессора или вала турбины: до одной нитки, более одной нитки</p> <p>3.2 Дефекты втулок вала (рабочих шеек валов): микротрещины, риски, задиры, износ поверхности; овальность, конусообразность шеек, масляный зазор более допустимого — <i>осмотр, измерения, дефектоскопия</i>; уменьшение диаметра втулки менее предельно допустимой — <i>измерения</i></p> <p>3.3 Дефекты лабиринтовых уплотнений турбины и компрессора: облом, деформация гребешков, трещины на гребешках: до двух дефектных гребешков; более двух дефектных гребешков;</p> <p>3.4 Увеличение зазора между газовыми лопатками ротора и корпусом турбины по причине износа жаропрочного кольца; износ поверхностей, зазор в уплотнении более допустимого</p> <p>3.5 Дефекты рабочего колеса компрессора, вращающегося направляющего аппарата: трещины любого вида и расположения; риски, следы касания о неподвижные части глубиной: до 1,5 мм, более 1,5 мм</p> <p>3.6 Дефекты лопатки турбины: поломка лопаток, частичный обрыв, трещины — <i>осмотр, дефектоскопия</i>; риски, забоины, вмятины на входных или выходных кромках лопаток; погнутость кромок или рваные кромки лопаток; обгорание, эрозия лопаток; качание лопатки у вершины более допустимого значения. <i>Осмотр, замер качания в направлении, перпендикулярном оси паза диска</i></p>	<p>Замена вала ротора в сборе</p> <p>Калибровка резьбы Перенарезка резьбы. Динамическая балансировка ротора в сборе</p> <p>Обработка поверхности до устранения дефектов Изготовление вкладышей подшипников с уменьшенным внутренним диаметром. Поверхность шеек обработать, не выходя за пределы допустимого размера, восстановив их нормальную геометрию Динамическая балансировка ротора в сборе Изготовление и установка новой втулки.</p> <p>Динамическая балансировка ротора в сборе</p> <p>Зачистка мест обломов. Оставление без исправления деформированных гребешков Замена уплотнения</p> <p>Замена жаропрочного кольца корпуса турбины</p> <p>Замена уплотнения. Динамическая балансировка ротора</p> <p>Замена детали, динамическая балансировка в сборе</p> <p>Зачистка, динамическая балансировка ротора Замена дефектной детали</p> <p>Замена лопаток на заводе-изготовителе</p> <p>Замена лопаток, динамическая балансировка ротора в сборе Замена лопаток; допускается до замены лопаток правка в холодном состоянии незначительных загибов. Дефектоскопия лопаток, динамическая балансировка ротора в сборе Замена лопаток, динамическая балансировка ротора в сборе</p>

Наименование детали, узла	Вероятные дефекты и способы их обнаружения	Способы устранения дефектов, технические требования при ремонте
	<p>3.7 Дефекты бандажной проволоки: разрывы, трещины — <i>осмотр</i>;</p> <p>погнутость, вмятины</p>	<p>Замена бандажной проволоки; проверка и/или замена замков лопаток. Динамическая балансировка ротора в сборе.</p> <p>Правка в холодном состоянии. Динамическая балансировка ротора в сборе</p>
	<p>3.8 Повреждения навешенных масляных насосов для смазки подшипников ротора: нарушение центровки оси насоса относительно оси ротора по причине ослабления крепления, повреждение корпуса насоса и шестерён.</p>	<p>Замена масляного насоса, проверка контакта вала насоса с валом ротора, проверка на бой вала масляного насоса — не более 0,01мм</p>

8.3.3 Редукторы.

Наименование детали, узла	Вероятные дефекты и способы их обнаружения	Способы устранения дефектов, технические требования при ремонте
1. Корпус редуктора	<p>1.1 Проверка крепления корпуса редуктора к фундаменту с контролем состояния клиньев и опорных поверхностей фундамента. <i>Осмотр, обстукивание, обтяжка крепежных болтов</i></p>	<p>При необходимости, выравнивание или замена клиньев, крепежных болтов; ремонт крепления с применением полимерных материалов либо методом «металок» по технологии, одобренной РС</p>
	<p>1.2 Трещины по сварному шву или листу. <i>Осмотр, цветная дефектоскопия или МПД</i></p>	<p>Заварка трещин или ремонт методом «металок» по технологии, одобренной Регистром</p>
	<p>1.3 Наклеп на поверхности постели, неудовлетворительное прилегание нижней половины вкладыша к постели. <i>Осмотр, проверка контактных поверхностей «на краску»</i></p>	<p>Обработка поверхности до устранения дефектов. Замена вкладышей подшипников на увеличенные по наружному диаметру</p>
	<p>1.4 Нарушение геометрии посадочного места под подшипник вала (износ, коррозионные разъедания, задиры и т.п.). <i>Осмотр, измерения</i></p>	<p>Замена. Плазменное или газотермическое напыление</p>
2. Валы и шестерни (см. также п. 8.11)	<p>2.1 Трещины вала любого вида и расположения. <i>Осмотр, МПД</i></p>	<p>Замена вала</p>
	<p>2.2 Трещины в зубьях или теле шестерни любого вида и расположения.</p> <p>Питтинг, выкрашивание более 10 % поверхности зубьев, предельный износ зубьев. <i>Осмотр, МПД</i></p>	<p>Шестерню заменить комплектно.</p> <p>При установке новых шестерен проверить прилегание зубьев сопрягаемых шестерен «по краске», а именно:</p> <p>.1 главные передачи и редукторы: для шестерен переднего хода контакт должен составлять не менее 90 % по длине и не менее 60 % по высоте активного профиля, а для колес заднего хода — не менее 80 % по длине и не менее 50 % по высоте активного профиля;</p> <p>.2 остальные зубчатые передачи: прилегание зубьев сопрягаемых шестерен которое должно быть по длине не менее 65 %, а по высоте — не менее 50 %.</p> <p>При наличии трещин на зубьях по краям последних возможно их удаление путем обработки торцов зубьев при условии обеспечения необходимой длины контакта.</p> <p>Возможно удаление трещины на рабочей поверхности с последующей разгрузкой поверхности контакта в этом районе путем обniżения, при условии удовлетворительных результатов расчета зуба на прочность</p>
	<p>2.3 Зазор в зубчатом зацеплении более допустимого</p>	<p>Заменить подшипники, подобрав их толщину, обеспечивающую номинальный зазор. Провести замену шестерен в паре</p>

Наименование детали, узла	Вероятные дефекты и способы их обнаружения	Способы устранения дефектов, технические требования при ремонте
3. Подшипники	3.1 Дефектация и ремонт подшипников качения — см. 8.9	
	3.2 Дефектация и ремонт подшипников скольжения — см. 8.9 (в зависимости от того, что применимо)	

8.3.4 Воздушные компрессоры.

Наименование детали, узла	Вероятные дефекты и способы их обнаружения	Способы устранения дефектов, технические требования при ремонте
1. Станина	1.1 Трещины. <i>Цветная дефектоскопия или МПД</i>	Замена. Ремонт с применением метода «металок» или сварки по технологии, одобренной Регистром
	1.2 Накипь и коррозионные разрушения водяной полости с общим утонением стенки до 25 % построечной	Очистка, покрытие поверхности полимерными составами, гидравлические испытания
	1.3 Нарушение геометрии посадочного места под подшипник коленчатого вала (износ, коррозионные разъедания и т.п.). <i>Осмотр, измерения</i>	Установка подшипника на полимерных составах, одобренных Регистром. Наплавка или напыление (плазменное, газотермическое) посадочного места с последующей расточкой блока. Расточка и установка проставочной втулки-кольца
2. Втулка, цилиндр	2.1 Трещины. Дефектоскопия, осмотр	Замена
	2.2 Риски, задиры, наработка на внутренней (рабочей) поверхности. <i>Осмотр, измерения</i>	Запиловка, зачистка, шлифовка местных повреждений глубиной до 0,8 мм. Проверка овальности, конусообразности и зазора «поршень — втулка»
	2.3 Износ, глубокие риски и задиры на внутренней поверхности, овальность или конусообразность более допустимой. <i>Осмотр, измерения, дефектоскопия</i>	Растачивание и шлифование внутренней поверхности. Если необходимо — замена поршня и/или втулки
3. Вкладыши нижний и верхний	3.1 Трещины, выкрашивания	Замена
	3.2 Трещины, выкрашивания и отставание заливки белого металла, износ рабочей поверхности, увеличение масляного зазора. <i>Осмотр, измерения, дефектоскопия</i>	Перезаливка с растачиванием и пригонкой. Точность пригонки рабочей поверхности вкладыша — не менее трех пятен на квадрат со стороной 25 мм
4. Вал коленчатый	4.1 Трещины любого вида и расположения. <i>Дефектоскопия</i>	Замена или ремонт коленчатого вала по технологии, одобренной Регистром
	4.2 Износ шатунных и рамовых шеек. Увеличение масляных зазоров. Овальность шеек более допустимой. <i>Измерения</i>	Шлифование Перезаливка вкладышей; замена Калибрование
	4.3 Риски, задиры на рамовых и шатунных шейках. <i>Осмотр, измерения, дефектоскопия</i>	Зачистка, зашлифовка. Овальность и конусность шеек в пределах допуска
	4.4 Износ или смятие шпоночного паза. <i>Осмотр, измерения</i>	Калибрование паза, не выходя за предельно допустимый размер ширины паза. Замена шпонки
5. Поршень	5.1 Трещины. <i>Дефектоскопия</i>	Замена
	5.2 Риски, задиры на наружных поверхностях. <i>Осмотр</i>	Запиловка, зачистка
	5.3 Износ наружных поверхностей, овальность и конусообразность более допустимой. <i>Измерения</i>	Замена или обработка поршня, не выходя за предельно допустимый размер
	5.4 Износ канавок под уплотнительные и маслосъемные кольца. <i>Измерения</i>	Проточка, замена кольца. Наплавка канавок по технологии, одобренной Регистром
	5.5 Ослабление посадки пальца. <i>Измерения</i>	Растачивание или развертывание отверстия под палец. Замена пальца

Наименование детали, узла	Вероятные дефекты и способы их обнаружения	Способы устранения дефектов, технические требования при ремонте
6. Палец	6.1 Трещины. <i>Дефектоскопия</i>	Замена
	6.2 Ослабление посадки пальца в поршне	Замена. Плазменное или газотермическое напыление по технологии, одобренной Регистром
7. Шатун	7.1 Трещины. <i>Дефектоскопия</i>	Замена
	7.2 Ослабление посадки головной втулки. <i>Осмотр, измерения</i>	Замена втулки
	7.3 Риски, задиры, смятие поверхности отверстий под болты. <i>Осмотр, измерения</i>	Развертывание отверстий, не выходя за предельно допустимый размер. Замена болтов
8. Втулка верхней головки шатуна	8.1 Трещины, износ внутренней поверхности, увеличение масляного зазора, ослабление посадки втулки в стержне. <i>Осмотр, измерения</i>	Замена
	8.2 Риски, задиры на внутренней (рабочей) поверхности. <i>Осмотр</i>	Зачистка
9. Клапан всасывающий и нагнетательный низкого и высокого давления	9.1 Трещины и поломка пластин клапанов. <i>Осмотр</i>	Замена
	9.2 Трещины, поломка, потеря упругости пружин. <i>Осмотр</i>	
	9.3 Трещины седел клапанов. <i>Осмотр</i>	
	9.4 Риски, забоины, коррозионные разрушения на уплотнительной поверхности пластин клапанов. <i>Осмотр</i>	Шлифование и притирка. Контроль толщины пластин по нормативам. При необходимости, замена элементов
	9.5 Риски, забоины, коррозионные разъедания, наклеп на уплотнительной поверхности седел клапанов. <i>Осмотр</i>	

8.3.5 Насосы.

Наименование детали, узла	Вероятные дефекты и способы их обнаружения	Способы устранения дефектов, технические требования при ремонте
1. Центробежные: 1.1 Корпус, патрубок всасывающий, патрубок нагнетательный, крышки	.1 Трещины <i>Осмотр, цветная дефектоскопия, МПД или вихретоковая дефектоскопия</i>	Заварка трещин или заделка методом «металок» по технологии, одобренной Регистром. Гидравлические испытания давлением, равным $1,5 P_{\text{раб}}$. При длине трещины, влияющей на прочность детали, ее необходимо заменить
	.2 Раковины, эрозионные разрушения необработанных поверхностей при глубине, не превышающей 50 % толщины стенки на площади не более 20 % всей поверхности детали. <i>Осмотр, измерения глубинамером, индикатором часового типа</i>	
	.3 Эрозионные разрушения посадочных поверхностей под патрубок, крышку; кольца уплотнительные. <i>Осмотр, измерения, цветная дефектоскопия</i>	Зачистка или растачивание. Наплавка или напыление с растачиванием. Замена кольца уплотнительного

Наименование детали, узла	Вероятные дефекты и способы их обнаружения	Способы устранения дефектов, технические требования при ремонте
1.2 Вал	.1 Трещины любого размера и расположения. <i>Цветная или магнитная дефектоскопия</i> .2 Ослабление посадки колеса, подшипников качения, втулки. <i>Измерения</i> .3 Смятие шпоночного паза. <i>Осмотр</i>	Замена вала Восстановление методом, одобренным РС Запиливание, калибрование шпоночного паза; замена шпонки
1.3 Колесо рабочее, колесо вакуум-насоса	.1 Трещины на ступице, дисках, лопатках. <i>Осмотр, цветная и вихрековая дефектоскопия</i> .2 Облом лопаток, разрушение выходных кромок лопастей. <i>Осмотр</i> .3 Местные раковины или эрозионные разрушения. <i>Осмотр, измерения</i> .4 Сплошные коррозионно-эрозионные разрушения поверхности, утонение стенок более 10 % построечной величины. <i>Осмотр, измерения</i> .5 Износ уплотнительных поверхностей, увеличение зазора между уплотнительной поверхностью и втулкой. <i>Измерения</i> .6 Ослабление посадки колеса на валу. <i>Измерения</i>	Замена колеса Замена колеса Зачистка, заварка или напыление дефектных мест. Колесо статически отбалансировать для насосов с частотой вращения более 1000 об/мин Замена рабочего колеса Обработка поверхности, напрессовка новых колец либо замена уплотнительных колец. Наплавка или напыление поверхности с последующей обработкой. Статическая балансировка колеса Зачистка или растачивание отверстия. Хромирование, осталивание или напыление шейки вала
1.4 Втулка защитная	.1 Трещины, износ более допустимого, эрозионные разрушения. <i>Осмотр, цветная дефектоскопия</i> .2 Риски, задиры на поверхности, сопрягаемой с набивкой сальника	Замена втулки Зачистка поверхности либо замена втулки
1.5 Подшипники	См. 8,9	
2. Шестеренные и винтовые насосы 2.1 Корпус, крышки	.1 Трещины в районе отверстий под шестерни. <i>Осмотр, цветная дефектоскопия</i> .2 Трещины, не влияющие на прочность корпуса (крышки) .3 Радиальный зазор между шестернями и корпусом более предельно допустимой величины, глубокие задиры .4 Мелкие задиры и царапины, риски, наработок .5 Ослабление посадки подшипниковых втулок в корпусе или износ внутренней рабочей поверхности	Замена корпуса Ремонт по технологии, одобренной Регистром, гидравлические испытания Корпус заменить либо расточить, а шестерни заменить Пришабрить, зачистить. Допускаются отдельные кольцевые риски глубиной не более 0,5 мм Замена втулок на новые
2.2 Вал-шестерня ведущая, ведомая	.1 Трещины любого размера и расположения, поломка или износ зубьев. <i>Осмотр, МПД</i> .2 Зазор в подшипниках (втулках) более допустимого, износ опорных шеек .3 Сколы, изломы, трещины в зубьях и на теле шестерни. <i>МПД, осмотр</i>	Замена вала-шестерни Прошлифовать шейки в один размер, заменить втулку/подшипники Шестерни заменить в сборе комплектно. Пятно контакта шестерен при проверке «на краску» должно составлять 60 % длины и 30 % высоты зуба

8.3.6 Рулевые приводы с электрогидравлическими машинами.

Наименование детали, узла	Вероятные дефекты и способы их обнаружения	Способы устранения дефектов, технические требования при ремонте
1. Блок цилиндров, втулка (гидроцилиндр)	1.1 Трещины. <i>МПД и цветная дефектоскопия</i>	Замена или ремонт по технологии, одобренной Регистром. После заварки трещин провести гидравлические испытания на $1,5P_{раб}$
	1.2 Раковины, коррозионные разрушения на необработанных поверхностях	.1 Зачистка при глубине разрушений до 10 % номинальной толщины стенки .2 Заварка при глубине разрушений более 10 % номинальной толщины стенки; гидравлические испытания на $1,5P_{раб}$
	1.3 Риски, задиры, коррозионные разрушения поверхности под кольцо сальника	Зачистка или растачивание, не выходя за максимально допустимый диаметр. Замена кольца сальника
	1.4 Риски, задиры на рабочей поверхности втулки	Зачистка, шлифование. Зазор между плунжером и втулкой должен быть в допустимых пределах
	1.5 Износ рабочей поверхности втулки (увеличение зазора между плунжером и втулкой). <i>Измерения</i>	Замена
2. Крышка	2.1 Трещины. <i>Цветная дефектоскопия и МПД</i>	Замена
	2.2 Смятие упорных поверхностей	Запиловка и зачистка. Площадь зачищенной поверхности не должна превышать 20 % всей упорной поверхности
3. Румпель	3.1 Трещины. <i>МПД или цветная дефектоскопия</i>	Замена или ремонт по технологии, одобренной РС
	3.2 Ослабление посадки румпеля на баллере	Наплавка или напыление с последующим растачиванием по технологии, одобренной Регистром. Зачистка или растачивание. Наплавка шейки баллера
	3.3 Риски, задиры, забоины на поверхности, сопрягаемой с баллером	Запиловка и зачистка. Допускаются невыведенные риски, а также отдельные «лысины» суммарной площадью не более 20 % поверхности. Контроль зазора в соединении
	3.4 Износ шеек, увеличение зазора	Проточка с заменой втулок. Наплавка или напыление шеек с последующей обработкой по технологии, одобренной Регистром
	3.5 Смятие либо коррозионные разрушения шпоночных пазов. <i>Осмотр, измерения</i>	.1 Наплавка при отдельных коррозионных разрушениях .2 Запиливание при смятии или коррозионных разъеданиях на площади менее 15 % рабочей поверхности. .3 При более существенных дефектах — замена шпонок с применением полимерных составов
4. Плунжер	4.1 Трещины. <i>МПД или цветная дефектоскопия</i>	Замена либо ремонт по технологии, одобренной РС
	4.2 Риски, задиры, забоины на рабочей поверхности плунжера. <i>Осмотр, измерения</i>	Зачистка, полировка. Проверка овальности и зазора в соединении, которые должны быть не более допустимых
	4.3 Износ рабочей поверхности, увеличение зазора в соединении «плунжер - втулка». <i>Измерения</i>	Замена плунжера либо втулки
	4.4 Риски, задиры, забоины, коррозионные разрушения в отверстиях под соединительные болты. <i>Осмотр</i>	Запиловка и зачистка. Если необходимо, растачивание или развертывание отверстий совместно с сопрягаемой деталью, не выходя за предельно допустимый размер

Наименование детали, узла	Вероятные дефекты и способы их обнаружения	Способы устранения дефектов, технические требования при ремонте
5. Болт специальный соединительный	5.1 Трещины. МПД и УЗК	Замена болтов
	5.2 Срыв или смятие резьбы	Калибрование резьбы или заправка (при этом общая длина участков резьбы неполного профиля должна быть не более 15% длины витков резьбы на участке установки гайки); рекомендуется замена болта
	5.3 Коррозионные разрушения, риски, забоины на поверхности стержня болта. Осмотр, измерения	Заправка и зачистка, если необходимо — зашлифовка
6. Шарнир	6.1 Трещины. Осмотр	Замена или ремонт по технологии, одобренной РС
	6.2 Риски, задиры, забоины на поверхности шеек. Осмотр, измерения	Зачистка. Проверка овальности, конусообразности и зазора в соединении
	6.3 Износ шеек, увеличение зазора в соединении. Измерения	Шлифование шеек. Замена втулок
7. Кольцо уплотнительное	Износ, трещины, потеря упругости. Осмотр	Замена

8.3.7 Насос аксиально-поршневой.

Наименование детали, узла	Вероятные дефекты и способы их обнаружения	Способы устранения дефектов, технические требования при ремонте
1. Корпус, фланец опорный, крышка	1.1 Трещины. МПД или цветная дефектоскопия	Замена или ремонт сваркой по технологии, одобренной Регистром. Гидравлические испытания
	1.2 Раковины, коррозионные разрушения на необработанных поверхностях. Осмотр	Зачистка при глубине разрушений до 10 % номинальной толщины
	1.3 Ослабление посадки подшипников. Осмотр, измерения	Замена. Восстановление посадки с применением эластомера ГЭН-150(В) или аналогичного по свойствам
2. Люлька, крышка	2.1 Трещины. МПД или цветная дефектоскопия	Замена
	2.2 Ослабление посадки подшипников. Измерения	1. Восстановление посадки с применением эластомера ГЭН-150(В) или аналогичного по свойствам 2. Замена
	2.3 Риски, задиры на рабочей поверхности цапфы люльки, сопрягаемой с втулкой. Осмотр	Зачистка
3. Блок цилиндров	3.1 Трещины. МПД или цветная дефектоскопия	Замена
	3.2 Риски, задиры на сферической поверхности. Осмотр	Притирка совместно со сферической поверхностью распределителя
	3.3 Глубокие риски, отслоения, износ наплавленного слоя. Осмотр, измерения	Наплавка с последующей обработкой и притиркой совместно со сферической поверхностью распределения
	3.4 Глубокие риски, износ поверхностей под поршни, увеличение зазора в соединении. Осмотр, измерения	Восстановление наплавкой с последующей обработкой. Замена
	3.5 Ослабление посадки втулки. Измерения	Зачистка или растачивание. Замена втулки

Наименование детали, узла	Вероятные дефекты и способы их обнаружения	Способы устранения дефектов, технические требования при ремонте
4. Вал приводной	4.1 Трещины, скручивание. <i>МПД или цветная дефектоскопия, измерения</i>	Замена
	4.2 Ослабление посадки подшипников и плиты опорной. <i>Измерения</i>	Восстановление посадки с применением эластомера ГЭН-150(В) или аналогичного по свойствам. Осталивание, хромирование или напыление шеек с последующим шлифованием. Замена
	4.3 Ослабление посадки подпятников. <i>Измерения</i>	Растачивание или развертывание отверстий. Замена подпятников
5. Распределитель	5.1 Трещины, обломы. <i>МПД или цветная дефектоскопия</i>	Замена
	5.2 Риски, задиры на сферической поверхности. <i>Осмотр</i>	Зачистка и притирка совместно со сферической поверхностью блока цилиндров
	5.3 Ослабление посадки втулки. <i>Измерения</i>	Зачистка или растачивание. Замена втулки
6. Цапфа средняя	6.1 Трещины, обломы. <i>МПД или цветная дефектоскопия</i>	Замена
	6.2 Риски, задиры на сферической поверхности. <i>Осмотр</i>	Зачистка
7. Шток сферический в сборе с поршнем	7.1 Трещины, обломы. <i>МПД или цветная дефектоскопия</i>	Замена
	7.2 Риски, задиры на сферической поверхности, сопрягаемой с подпятниками и втулками запорными. <i>Осмотр</i>	Зачистка
	7.3 Износ, увеличение зазоров в шарнирах. <i>Измерения</i>	Замена подпятников и втулок
	7.4 Износ, увеличение суммарного осевого зазора в соединении «шток — поршень». <i>Измерения</i>	Замена при зазоре более предельно допустимого
	7.5 Риски на рабочей поверхности поршня	Зачистка
8. Подпятники	8.1 Трещины, обломы. <i>МПД или цветная дефектоскопия</i>	Замена
	8.2 Ослабление посадки в валу приводном. <i>Измерения</i>	Замена
	8.3 Риски, задиры на сферической поверхности. <i>Осмотр</i>	Зачистка
	8.4 Износ сферической поверхности. <i>Измерения</i>	Замена
9. Плита опорная	9.1 Трещины на рабочей поверхности. <i>МПД или цветная дефектоскопия</i>	Замена
	9.2 Ослабление посадки на валу. <i>Измерения</i>	Восстановление посадки с применением эластомера ГЭН-150(В) или аналогичного по свойствам. Зачистка шейки вала
10. Башмак	10.1 Трещины. <i>МПД или цветная дефектоскопия</i>	Замена
	10.2 Риски, задиры на торцовой рабочей поверхности. <i>Осмотр</i>	Зачистка

8.3.8 Сепараторы.

Наименование детали, узла	Вероятные дефекты и способы их обнаружения	Способы устранения дефектов, технические требования при ремонте
1. Станина (корпус) сепаратора	Трещины, коррозионные разрушения. <i>Визуальный осмотр, цветная дефектоскопия или МПД</i>	Замена или ремонт сваркой по технологии, одобренной Регистром
2. Вал вертикальный	2.1 Трещины, скручивание. <i>МПД, измерения</i>	Замена
	2.2 Погнутость вала. <i>Проверка индикатором в центрах</i>	Замена вала при биении наружной поверхности более допустимой величины
	2.3 Ослабление посадки подшипников. <i>Измерения</i>	Хромирование или напыление шеек с последующим шлифованием и обеспечением номинального натяга. Толщина покрытия хрома — не более 0,3 мм
	2.4 Следы коррозии на конусах вала, сопрягаемых с конусами червяка и корпуса барабана. <i>Осмотр</i>	Зачистка. Конические сопрягаемые поверхности должны иметь не менее 80% поверхности контакта
3. Червяк	3.1 Трещины. <i>Осмотр, цветная дефектоскопия</i>	Замена
	3.2 Нарубок, заусенцы, риски на боковых поверхностях витков. <i>Осмотр, измерения</i>	Запилка и зачистка с проверкой профиля по шаблону. Проверка свободного хода червяка по наружной окружности, которая должна быть не более допустимой величины
	3.3 Износ боковых поверхностей витков	Замена при толщине витка по делительной окружности менее допустимой величины
4. Корпус верхней опоры	4.1 Трещины, коррозионные разрушения глубиной более 30 % номинальной толщины стенки. <i>Цветная дефектоскопия</i>	Замена
	4.2 Износ отверстий под буферы, увеличение установочного зазора. <i>Измерения</i>	Развертывание или растачивание отверстий. Замена буферов. Все отверстия под буферы должны быть одного размера
5. Корпус подшипника вертикального вала. Корпус нижней опоры	5.1 Трещины. <i>Осмотр, цветная дефектоскопия или МПД</i>	Замена
	5.2 Ослабление посадки подшипника. <i>Измерения</i>	Замена. Хромирование с последующим шлифованием
6. Тарелка упорная верхняя буфера	6.1 Трещины. Неравномерный износ, глубокие риски, смятие сферической поверхности. <i>Осмотр, МПД или цветная дефектоскопия</i>	Замена
	6.2 Риски, задиры на сферической поверхности	Зачистка
7. Вал горизонтальный	7.1 Трещины, скручивание, погнутость. <i>Осмотр, дефектоскопия, измерения, проверка на станке</i>	Замена
	7.2 Ослабление посадки подшипников. <i>Измерения</i>	Замена, хромирование или напыление шеек с последующим восстановлением номинального натяга
8. Колесо червячное	8.1 Трещины, поломка зубьев. <i>Осмотр, цветная дефектоскопия</i>	Замена
	8.2 Износ боковых поверхностей зубьев. <i>Измерения</i>	Замена при толщине зуба по делительной окружности менее допустимой величины
	8.3 Нарубок, заусенцы, риски на боковых поверхностях зубьев. <i>Осмотр, измерения</i>	Запилка и зачистка с проверкой по шаблону

Наименование детали, узла	Вероятные дефекты и способы их обнаружения	Способы устранения дефектов, технические требования при ремонте
9. Сборник	9.1 Трещины. <i>Осмотр, дефектоскопия</i>	Замена или ремонт по технологии, одобренной РС. Гидравлические испытания на рабочее давление
	9.2 Утонение стенки вследствие эрозионного разрушения. <i>Осмотр, измерения</i>	Зачистка при глубине разрушений до 50 % номинальной толщины стенки. При глубине разрушений более 50 % построечной толщины стенки — замена
10. Корпус барабана	10.1 Трещины. <i>Осмотр, МПД или цветная дефектоскопия</i>	Замена
	10.2 Эрозионные разрушения, раковины на внутренней поверхности в районе разгрузки шлама, изменение геометрии барабана	Зачистка при глубине разрушений до 5 % номинальной толщины стенки при условии динамической уравновешенности барабана. При глубине разрушений более 5 % построечной толщины стенки — замена
	10.3 Риски, задиры на внутренней поверхности. <i>Осмотр</i>	Зачистка
11. Затвор	11.1 Трещины. <i>МПД или цветная дефектоскопия</i>	Замена
	11.2 Эрозионные разрушения, раковины	Зачистка при глубине разрушений до 10 % номинальной толщины стенки. При глубине разрушений более 10 % построечной толщины — замена
12. Крышка барабана	12.1 Трещины. <i>МПД или цветная дефектоскопия</i>	Замена
	12.2 Эрозионные разъедания, раковины на внутренней стороне стенки	Зачистка при глубине разрушений до 5 % номинальной толщины, при большей глубине — замена
13. Тарелкодержатель, тарелка	13.1 Трещины. <i>МПД или цветная дефектоскопия</i>	Замена
	13.2 Эрозионные разрушения, раковины	Зачистка при глубине разрушений до 10 % номинальной толщины, при большей глубине — замена
14. Насос шестеренный	См. п. 8.3.5	

8.3.9 Вентиляторы.

Наименование детали, узла	Вероятные дефекты и способы их обнаружения	Способы устранения дефектов, технические требования при ремонте
1. Корпус вентилятора	Трещины, коррозионные разъедания. <i>Осмотр, дефектоскопия</i>	Заварка трещин по технологии, одобренной Регистром
2. Вал	2.1 Трещины любого вида и расположения. <i>Осмотр, МПД или цветная дефектоскопия</i>	Замена вала
	2.2 Ослабление посадки крылатки, подшипников качения. <i>Осмотр, измерения</i>	Осталивание, хромирование или напыление посадочной поверхности с последующим шлифованием и восстановлением номинального натяга
	2.3 Смятие шпоночного паза. <i>Осмотр, измерения</i>	Калибрование шпоночного паза. Замена шпонки
3. Крылатка	3.1 Трещины на ступице, дисках, лопатках, облом лопаток. <i>Осмотр, дефектоскопия</i>	Замена крылатки. Ремонт сваркой по технологии, одобренной РС. Статическая балансировка крылатки
	3.2 Местные раковины или эрозионные разрушения. <i>Осмотр, дефектоскопия</i>	Зачистка, заварка или напыление дефектных мест. Статическая балансировка крылатки
	3.3 Ослабление посадки крылатки на валу. <i>Измерения</i>	Зачистка или растачивание отверстия. Хромирование, осталивание или напыление вала

8.4 РЕКОМЕНДАЦИИ ПО РЕМОНТУ ДЕТАЛЕЙ МЕХАНИЗМОВ

8.4.1 Ремонт корпусных деталей механизмов.

8.4.1.1 Выбор способа ремонта (восстановления) зависит от многих факторов: производственных, экономических, конструкторско-технологических, эксплуатационных и др.

Как правило, способ ремонта определяется возможностями СРП и экономической целесообразностью. Основными способами восстановления деталей при ремонте являются:

сварка и наплавка (электродуговая, электроконтактная, вибродуговая, газовая, плазменная, лазерная) с последующим упрочнением;

напыление (газотермическое, плазменное);

электрохимические (гальванические) покрытия (хромирование, осталивание, меднение);

механическая обработка;

применение полимерных и синтетических материалов;

нанесение композиционных электрохимических покрытий и др.

8.4.1.2 В процессе ремонта деталей механизмов инспектор РС в обязательном порядке должен контролировать:

достаточность и соответствие применяемой технологической и конструкторской документации, разрабатываемой или используемой при ремонте, а также методов ремонта требованиям обеспечения качественного ремонта и надежной работы механизмов в эксплуатации;

результаты проверок деталей и узлов механизмов методами НК;

результаты измерения геометрических размеров деталей, а также зазоров (натягов) в соединениях узлов;

состояние поверхностей ремонтируемых деталей, покрытий, напылений;

соответствие используемых материалов рекомендованным;

работоспособность механизма при проверке его в действии во время испытаний.

8.4.1.3 Вопрос о ремонте блоков и крышек цилиндров дизелей и компрессоров, корпусов редукторов, газотурбонагнетателей, рулевых машин, сепараторов, вентиляторов решается в каждом конкретном случае СРП и судовладельцем в зависимости от характера дефекта и согласовывается с Регистром.

8.4.1.4 Устранение дефектов в виде трещин вышеперечисленных деталей сваркой должно выполняться по технологии СРП, согласованной с заказчиком и одобренной Регистром, при соблюдении следующих требований:

район трещины необходимо тщательно очистить и осмотреть;

границы трещины следует определить с помощью методов НК;

концы трещины следует засверлить диаметром 5 — 8 мм на 2 — 3 мм глубже дна трещины; сквозные трещины засверливаются насквозь;

следует разделить трещину под сварку, контролируя степень полноты выборки трещины методами НК;

вырубку следует производить на всю глубину залегания трещины до целого металла.

8.4.1.5 Заварка трещин в фундаментной раме и блоке цилиндров дизелей должна производиться при отданных фундаментных болтах и анкерных связях, а также крепеже крышек цилиндров (при сварке блока). До и после сварки должны быть замерены раскаты коленчатого вала, которые при одной и той же загрузке судна не должны отличаться.

8.4.1.6 После окончания сварки качество сварного шва следует проверить методами НК и гидравлическими испытаниями. Обнаруженные трещины в сварных швах должны быть обработаны и заварены.

8.4.1.7 Заварку замкнутых трещин, а также трещин, выходящих на посадочные поверхности и влияющих на общую прочность корпуса (блока), можно производить только после соответствующего технического обоснования.

8.4.1.8 Ремонт трещин, а также других дефектов (коррозионных и эрозионных разъеданий, свищей, пор, раковин) кроме сварки может быть выполнен следующими способами, одобренными РС:

восстановлением конструкций из черных и цветных металлов по методу фирмы Metalock;

постановкой стяжек;

устранением отдельных водотечных свищей, пор, раковин путем постановки пробок на резьбе с применением термостойких мастик или полимерных материалов; материал пробок должен быть аналогичен материалу корпуса.

Заделка сквозных трещин в блоках цилиндров двигателей и корпусах механизмов выполняется постановкой стяжек и гужонов на клею типа «Спрут-5 МДИ» или герметике «Анатерм-6К» и др.

Ремонт блоков, корпусов и других деталей по методу фирмы Metalock, включая постановку стяжек, должен производиться предприятиями, признанными Регистром по данному виду работ.

8.4.2 Ремонт валов механизмов.

8.4.2.1 Ремонт валов, штоков гидроцилиндров, осей, цилиндрических тел вращения из-за износа рабочих поверхностей и опорных шеек, отклонения геометрической формы более допустимых значений, поверхностных трещин, коррозионно-эрозионных разъеданий, фреттинг-коррозии, а также прогиба оси вала и др. может производиться следующими способами:

механической обработкой;
наплавкой;
нанесением гальванопокрытий;
порошковым напылением;
правкой.

8.4.2.2 Методы ремонта валов механической обработкой и гальванопокрытиями (хромирование, осталивание) являются традиционными для СРП.

Хромирование применяется также для восстановления и упрочнения рабочих поверхностей ответственных деталей, работающих в тяжелых условиях.

Хромированием восстанавливаются следующие детали двигателей: втулки цилиндров (пористое хромирование), торцы канавок под поршневые кольца головок поршней дизелей, штоки поршней, шейки коленчатых и распределительных валов, поршневые пальцы, толкатели, плунжеры топливных насосов, штоки клапанов и др. Хромированием восстанавливаются посадочные поверхности различных втулок и цилиндров, имеющие радиальный износ не более 0,30 мм.

Осталивание (железнение) по сравнению с хромированием обеспечивает меньшую износостойкость восстановленных деталей, поэтому для повышения стойкости стальных гальванических покрытий дополнительно применяется цементация или хромирование.

При восстановлении деталей необходимо помнить, что толщина гальванопокрытия при хромировании не должна превышать 0,30 мм, а при осталивании — 3 мм.

Газотермическим или плазменным напылением восстанавливаются штоки поршней дизелей, рабочие шейки гребных валов и др. детали.

8.4.2.3 Восстановление валов может производиться электро- или вибродуговой наплавкой под слоем флюса в среде защитных газов.

Автоматическая наплавка тел вращения применяется в основном для валов из низколегированных и углеродистых сталей (с содержанием углерода до 0,46 %), цветных металлов и сплавов.

После окончания наплавки необходимо зону наплавки с прилегающими участками плотно обернуть теплоизолирующим материалом для медленного остывания вала при непрерывном его вращении на станке.

8.4.2.4 Следует помнить, что восстановление деталей путем наплавки металлов с последующей механической обработкой сопровождается снижением сопротивления усталости материала, что отрицательно сказывается на работоспособности деталей, воспринимающих знакопеременные нагрузки.

Традиционными способами снижения отрицательного влияния наплавки являются:

поверхностная пластическая деформация (обкатка роликами и шариками, абразивно-струйная обработка, виброупрочнение и др.);
термическая обработка (отпуск);
ультразвуковая обработка.

Перспективным методом повышения износостойкости восстановленных поверхностей является напыление газотермическим или плазменным способом покрытий с высоким уровнем физико-механических свойств.

8.4.2.5 Восстановление рабочих поверхностей валов механизмов защитными покрытиями может производиться газоплазменным, или электрическим, или плазменным напылением.

Преимуществом плазменного напыления является снижение теплонапряженности детали из-за низкой температуры ее обработки (не более 250 °С) и минимальных структурных изменений материала.

Напылением можно восстанавливать детали из стали, чугуна и цветных металлов.

8.4.2.6 При напылении проволока или порошок расплавляются теплом нейтрального пламени горючего газа (ацетилена, пропан-бутана) и кислорода, а размельчение и перенос частиц металла на поверхность детали производится сжатым воздухом или инертным газом.

8.4.2.7 Марка напыляемого порошка или проволоки, а также наносимого подслоя определяется с учетом материала детали, состояния ее поверхностей, вида и формы износа, назначения покрытия и условий эксплуатации. Самофлюсующиеся порошки напыляются с последующим оплавлением, а терморезагирующие — холодным способом без последующего оплавления при температуре детали не более 200 °С.

8.4.2.8 После напыления и механической обработки толщина покрытия обработки должна быть не менее 0,30 мм на сторону и не более допустимой величины.

8.4.2.9 Необходимо помнить, что минимальные размеры валов после их износа и ремонта не должны выходить за предельные размеры.

При отсутствии таких данных Регистру должен быть представлен расчет прочности вала при уменьшении его диаметра.

Уменьшение диаметра шеек вала после проточки допускается до 5 % номинального размера.

После ремонта вала наплавкой или напылением размеры восстановленных поверхностей должны быть установочного (чертежного) размера.

8.4.2.10 Для определения оси линии вала он должен быть выставлен на станке с проверкой радиального биения посадочных поверхностей шеек вала и других обработанных поверхностей, включая торцевые соединительные поверхности. По результатам измерений определяется положение

осевой линии вала, отсутствие погнутости вала и допустимость радиальных биений шеек.

8.4.2.11 Устранение искривления оси вала выполняется по специальной технологии, одобренной Регистром. Работа должна производиться специалистами, имеющими опыт правки валов.

Возможными способами исправления оси (правки) вала могут быть:

механическая обработка посадочных поверхностей и шеек;

асимметричное поверхностное пластическое деформирование путем направленной обкатки роликом или шаром;

термопластический нагрев;

местный наклеп;

упругопластический изгиб.

Неплоскостность и неперпендикулярность торцовых поверхностей присоединительных фланцев устраняются проточкой на станке.

8.4.2.12 Восстановление шпоночных пазов производится наплавкой, напылением, металлизацией или другими методами с увеличением ширины паза не более 10 % номинального размера.

8.4.2.13 Следы фреттинг-коррозии на соединительных поверхностях разъемных деталей, торцах фланцев, отверстиях под призонные болты, посадочных поверхностях и т.п. устраняются шабрением или шлифованием, с контролем взаимного положения сопрягаемых деталей.

8.4.2.14 Ремонт уплотнительных плоскостей поверхностей выполняется проточкой с притиркой, а при незначительных повреждениях — только притиркой.

8.4.2.15 Местные дефекты в виде поверхностных трещин, язв, забоин, коррозионных повреждений и т.п., глубина которых находится в пределах 10 % диаметра вала, устраняются с соблюдением следующих условий:

удаление дефекта проточкой, шлифованием, полированием, зачисткой с обеспечением плавности переходов от дефекта к основному металлу;

отсутствие дефекта должно быть проконтролировано методами НК.

8.4.2.16 Статическая и динамическая балансировки валов и роторов (сепараторов, газотурбонагнетателей, насосов, вентиляторов) производятся после окончания всех ремонтных работ.

8.4.2.17 Статическая и динамическая балансировки валов (роторов) производятся в случаях:

1. повышенной вибрации в период эксплуатации;

2. производства работ, связанных с нарушением балансировки — замены или ремонта с наплавкой рабочих колес (крылаток, шестерен муфт и полумуфт и т.п.);

3. восстановления посадочных поверхностей наплавкой, гальваническим методом или напылением с устранением прогиба вала и др.

8.4.2.18 Вал (ротор) должен балансироваться в сборе. Статическая балансировка выполняется на призмах либо на специальном приспособлении, динамическая — на станке, обеспечивающем условия, при которых остаточный дисбаланс (остаточное смещение центра тяжести) не превышает допустимой величины.

8.4.2.19 При динамической балансировке допустимый дисбаланс вала (ротора) в сборе, а также места съема металла указаны в чертежах или технических условиях на ремонт конкретного механизма.

8.4.2.20 Проверку балансировки вала (ротора) допускается не производить в случае механической обработки или восстановления посадочных поверхностей, если радиальное биение указанных поверхностей не превышает допустимые пределы, а прогиб вала отсутствует.

8.4.3 Восстановление деталей двигателей.

8.4.3.1 Посадочные уплотнительные пояски тарелок выпускных и впускных клапанов дизелей восстанавливаются плазменной или плазменно-порошковой наплавкой и напылением.

В процессе плазменной наплавки в качестве источника теплоты используется струя плазмы, представляющая сильно ионизированный газ с температурой до 15000 °С и выше. Плазма образуется путем вдувания в электрическую дугу плазмообразующего газа (аргона, азота или их смеси) и обжатия его струи водоохлаждаемым соплом. Другой поток газа, окружающий струю плазмы, служит для защиты наплавленного слоя от воздействия атмосферы.

8.4.3.2 В качестве присадочного материала используются проволока, прутки и металлические порошки. Применение порошков находит самое широкое применение в судоремонте при ремонте деталей механизмов. Применение специальных износостойких покрытий (композиционных порошков), а также возможность наплавки тугоплавких материалов приводит к существенному повышению служебных характеристик восстановленных деталей.

8.4.3.3 Восстановление посадочной поверхности тарелки может производиться, например, на полуавтоматической установке Eutronic Gap фирмы Castolin (Швейцария), предназначенной для плазменно-порошковой наплавки поверхностей тел вращения. При наплавке используются фирменные материалы, рекомендуемые фирмой изготовителем двигателя. Для ионизации электрической дуги используется аргон, а для защиты — смесь аргона с водородом.

8.4.3.4 Уплотнительные пояски клапанов, а также упорный торец шпинделя могут также восстанавливаться аргонодуговой наплавкой неплавящимся вольфрамовым электродом и напылением. Наплавка производится стеллитом типа ВЗК. Температура предварительного подогрева клапана составляет 650 °С.

8.4.3.5 Шток клапана может быть восстановлен плазменным напылением износостойкого покрытия (композиционных порошков, содержащих никром, молибден и др.).

8.4.3.6 При ремонте поршней восстановлению подлежат головки малооборотных двигателей с характерными дефектами в виде износов канавок под поршневые кольца, а также прогаров, выгорания и трещин на днище и цилиндрической поверхности со стороны камеры сгорания.

8.4.3.7 Выгорание и трещины днища поршня со стороны камеры сгорания глубиной до 30 % первоначальной толщины днища при неограниченной площади устраняются наплавкой с последующей обработкой и дефектоскопией наплавленных участков.

8.4.3.8 Ремонт головок поршней с изношенными канавками может производиться одним из следующих способов:

полным срезанием перемычек с автоматической электродуговой наплавкой проволокой из материала, обеспечивающего высокую износостойкость при работе, с последующим формированием канавок под поршневые кольца и их упрочнением;

частичным срезанием перемычек с электродуговой наплавкой канавок, нарезанием канавок и упрочнением;

полным срезанием канавок, установкой на сварке специальных колец (бандажей), проточкой канавок и их упрочнением;

проточкой и хромированием канавок (при незначительных износах).

8.4.3.9 После наплавки и обработки поршней рекомендуется поверхности торцов канавок для повышения их износостойкости в эксплуатации упрочнить трением посредством вращающегося диска-инструмента или другими методами.

Износостойкость торцов поршневых канавок после наплавки может быть также повышена следующими методами:

хромированием канавок после их обработки;

нанесением газотермическим или плазменным напылением специальных жаростойких и теплозащитных тугоплавких покрытий.

8.4.3.10 Поршни из алюминиевых сплавов восстанавливаются аргонодуговой наплавкой с последующим упрочнением.

Технология восстановления поршней включает следующие операции:

проточку поршней в районе поршневых канавок; аргонодуговую наплавку;

протачивание под упрочнение;

упрочнение;

калибровку в номинальный размер;

термообработку.

8.4.3.11 Наплавка производится проволокой диаметром 1,2 — 1,5 мм из сплавов типа АМг 4, АМг 61 на специальном оборудовании.

Упрочнение наплавленного слоя может быть выполнено магнитоэлектрическим (МЭУ) способом.

Сущность метода заключается в нанесении покрытий из специальных порошков в магнитном поле. Для активации процесса упрочнения нанесение покрытия производится псевдокипящим слоем.

8.4.3.12 Необходимо помнить, что ресурс восстановленных наплавкой головок поршней не превышает 10000 — 15000 ч, поэтому при выборе метода и технологии восстановления канавок под поршневые кольца они должны быть согласованы с судовладельцем.

8.4.3.13 Посадочные поверхности (пояски) втулок цилиндров (кроме верхних посадочных буртов) восстанавливаются плазменной наплавкой либо электроискровым легированием ферро-порошками в магнитном поле, а также постановкой бандажей.

8.4.3.14 Бандажирование применяют при дефектах (трещинах) в посадочных буртах или максимальном износе верхней части цилиндрической (рабочей) поверхности втулки. Технология бандажирования заключается в срезании (удалении) дефектных участков цилиндрической втулки, монтаже стопорного кольца и бандажа на втулке с соединением деталей сваркой, окончательной механической обработке втулки в сборе и гидравлических испытаниях.

8.4.3.15 Внутренняя поверхность цилиндрических втулок восстанавливается при помощи электро-механических покрытий: осталивания, хромирования и др.

Восстановление цилиндрической поверхности втулок методом термопластической деформации (индукционный нагрев втулки до температуры около 800 °С с последующим быстрым охлаждением водой до температуры окружающей среды) является в каждом случае предметом специального рассмотрения Регистром.

8.4.3.16 Восстановление цилиндрических крышек путем замены огневой части производится только для крышек, изготовленных из стальных сплавов.

Технологический процесс включает следующие операции:

удаление механическим способом или газовой резкой поврежденной огневой части крышки;

механическую обработку верхней части крышки с разделкой кромок под сварку и очисткой внутренних полостей;

подогрев крышки;

приварку новых частей крышки (автоматическую электродуговую сварку под флюсом);

термообработку крышки;

предварительную механическую обработку сварных швов с проверкой качества швов цветной или магнитной дефектоскопией;

окончательную механическую обработку;
гидравлические испытания.

8.4.3.17 При обнаружении трещин, раковин, свищей на верхней части крышки (дефекты выходят в водяную полость) они после предварительной разделки устраняются заваркой — ручной или полуавтоматической дуговой сваркой. Перед наплавкой крышка подогревается до 120 — 150 °С.

8.4.4 Применение полимерных и синтетических материалов при ремонте механизмов и их компонентов/

8.4.4.1 В настоящее время разработаны и нашли широкое применение в судоремонте современные эпоксидные и полиэфирные модифицированные клеи, акрилатные анаэробные прокладки, специальные покрытия.

8.4.4.2 Широкое внедрение полимерных и синтетических материалов обусловлено простотой и доступностью их применения, а также положительным опытом и результатами эксплуатации механизмов, отремонтированных с использованием указанных материалов.

Полимерные материалы являются высокотехнологичными материалами, позволяющими продлить срок службы деталей, облегчить и удешевить ремонт. Они обладают высокими уплотняющими, герметизирующими и прочностными свойствами.

При ремонте механизмов используются полимерные и синтетические материалы на основе эпоксидных смол К-153 и ЭД-20, композиции на основе клеев УП-5-231, ГИПК-139, ГИПК-11-17 и др.

Анаэробные герметики: «Анатерм» модификаций 6, 6В, 6К, 8К; «Унигерм» модификаций 2Н, 4ПР, 6, 7, 8, 9 широко применяются из-за высоких герметизирующих свойств с температурными пределами от — 60 до + 250 °С.

Кроме того, применяются эпоксидные модифицированные клеи повышенной термо-, ударо- и вибростойкости: полиэфирно-полиуретановые клеи «Спрут-5МДИ» и «Спрут-9М», анаэробные герметики и жидкие прокладки ГИПК-243 и ГИПК-244.

8.4.4.3 Типовая технология применения полимерных материалов включает тщательную очистку поверхности и ее обезжиривание бензином (растворителем или уайт-спиритом).

Необходимо помнить, что прочность клеевых и полимерных соединений зависит от выбранного полимерного (клея) состава, условий его полимеризации и качества подготовки поверхностей.

Пасты, герметики, клеевые композиции, специальные покрытия, жидкие уплотняющие прокладки применяются при ремонте механизмов для уплотнения стыков деталей, находящихся под

воздействием масла, масляных паров, воды, топлива, выпускных и продувочных газов, а также для защиты от пригорания и коррозии поверхностей деталей, установки механизмов на фундаментах и др.

8.4.4.4 Эпоксидные компаунды К-153А(Б) применяются для склеивания, защиты и уплотнения металлов и неметаллических материалов (пластмасс, резины, порошковых, углеродистых, керамики, стекла) в различных сочетаниях.

Клеевой состав готовится непосредственно перед употреблением, так как срок годности готового состава составляет не более 30 — 40 мин.

Для улучшения свойств эпоксидных составов и получения характеристик, близких к основному материалу, в них вводятся наполнители. Правильный подбор наполнителей позволяет согласовать коэффициенты термического расширения и теплопроводности основного материала и покрытия. В зависимости от склеиваемых материалов применяются следующие наполнители:

для стали, чугуна — портландцемент, железный порошок или маршалит;

для алюминия и алюминиевых сплавов — алюминиевая пудра;

для углеродистых материалов — графит.

При склеивании пластмасс наполнитель не добавляется.

Клеевой состав наносится на обе склеиваемые поверхности тонким слоем. Отверждение клеевого состава происходит при температуре 18 — 25 °С в течение 24 ч.

Самотвердеющие полимерные композиции обладают высокой прочностью сцепления со всеми материалами и используются при ремонте и восстановлении посадочных мест подшипников, опорных шеек валов и зубчатых валов, блоков, лопаток колес насосов и вентиляторов, при установке на фундаментах главных и вспомогательных механизмов и др.

8.4.4.5 Герметики У-30М применяются для герметизации металлических (за исключением латунных, медных, серебряных и их сплавов) и других соединений, работающих при температуре от + 60 до +130 °С в среде воздуха, топлива, масла и воды.

Герметик поставляется в виде трех компонентов: герметизирующей пасты У-30, вулканизирующей пасты № 9 и ускорителя вулканизации дифенилгуанидина (ДФГ). Герметик приготавливается непосредственно перед употреблением.

Жизнеспособность герметика, т.е. время, в течение которого он обладает способностью легко наноситься на герметизируемые поверхности, составляет не менее 1 ч.

При наружной поверхностной герметизации герметик наносится ровным слоем толщиной 1,5 — 2,0 мм в 2 — 3 слоя с промежуточной сушкой между

слоями 6 — 10 ч. При внутренней герметизации толщина наносимого слоя герметика должна составлять 0,5 — 0,8 мм.

После нанесения на поверхности герметик вулканизируется при температуре 18 — 20 °С в течение 24 ч.

8.4.4.6 Клей-герметик ГЭН-150(В) применяется в качестве уплотняющего материала в воздушной, водной и масляной средах при рабочей температуре до 150 °С.

Клей-герметик ГЭН-150(В) состоит (приготавливается) из эластомера ГЭН-150(В) и смеси растворителей — ацетона и бутилацетата.

Клей-герметик ГЭН-150(В) наносится на соединяемые поверхности кистью или окунаем с последующей сушкой на воздухе в течение 5 — 10 мин. После этого наносится второй слой, высушиваемый в течение 5 — 10 мин, и затем сопрягаемые детали соединяются.

В случае прессовых посадок с охлаждением или нагревом для обеспечения натяга герметик наносится на одну из сопрягаемых поверхностей одним или двумя слоями.

Для достижения герметиком высокой механической прочности и химической стойкости детали необходимо подвергнуть горячей сушке при температуре 160 °С в течение 1 ч. В тех случаях, когда уплотненные герметиком детали в процессе работы подвергаются нагреву, горячая сушка не производится.

Эластомер ГЭН-150В используется для восстановления посадки подшипников качения, зубчатых колес, полумуфт, крылаток вентиляторов, насосов, устранения зазоров между блоками и втулками главных и вспомогательных двигателей и др.

8.4.4.7 Анаэробные клеи типа «Анатерм» и «Локтайт» предусматривают заполнение зазоров и фиксацию подшипников качения, втулок, посадочных деталей и др.

Анаэробные клеи отвердевают без доступа воздуха при малых зазорах, не превышающих 0,15 мм. Для ускорения отвердевания клея применяется обработка склеиваемых поверхностей активаторами.

Если при склеивании производится подогрев одной или обеих деталей для клеев «Анатерм» до 80 — 90 °С и для клеев «Локтайт» до 65 — 120 °С, то применение активаторов не требуется даже в случае склеивания неактивных поверхностей.

Последовательность выполнения работ по склеиванию следующая: очистка и обезжиривание расточек корпуса и наружной поверхности детали, обработка наружной поверхности активатором в течение 15 — 20 мин и нанесение на наружную поверхность детали кольцевых полосок клея шириной 4 — 6 мм с интервалом 5 мм. После запрессовки (соединения) деталей длительность отвердевания клеев «Анатерм» составляет не более 24 ч,

клея «Локтайт» — 2 ч при температуре 20 — 25 °С. При повышении температуры сушки время отвердевания клеев резко снижается, а при температуре 80 °С — не превышает 1 ч для обоих герметиков.

Благодаря высокой проникающей способности и высокой механической прочности соединений клей-герметик «Анатерм» фиксирует взаимное положение деталей. Герметики «Анатерм» применяются при стопорении крепежных деталей механизмов, фиксации цилиндрических соединений при снижении натяга, установке головных втулок тронковых дизелей, восстановлении посадки зубчатых колес, крылаток, подшипников качения др.

8.4.4.8 Для уплотнения стыков и защиты от пригорания деталей, находящихся под воздействием выпускных газов, применяется смесь пластинчатого графита с цилиндрическим маслом.

Для уплотнения стыков и защиты от пригорания поверхностей деталей, находящихся под воздействием выпускных газов дизелей, может также применяться смесь пластинчатого графита с пастой «Арехиог № 3». В качестве растворителя пасты используется уайт-спирит, ацетон или бензин.

8.4.4.9 Жидкие уплотняющие прокладки ГИПК-244 стойки к вибрации, ударам, большинству сред, используемых в судовых системах и механизмах.

Применяются жидкие прокладки для соединения судовых трубопроводов, герметизации разъемных соединений механизмов, крышек и др.

8.4.4.10 Составы фирмы Devcon (например, Plastic Steel) обладают хорошей адгезией, склеивают сталь, чугун, бронзу, алюминий, дерево, стекло, бетон и др. Состав Plastic Steel используется для заделки трещин, свищей, коррозионных разъеданий и др.

8.4.4.11 В настоящее время разработано большое количество принципиально новых полимерных материалов, применение которых для ремонта судовых механизмов может быть допущено после технического обоснования и одобрения Регистром условий и технического процесса их применения.

8.5 ОБЩИЕ ТРЕБОВАНИЯ К СБОРКЕ И МОНТАЖУ МЕХАНИЗМОВ

8.5.1 К общей сборке допускаются детали, узлы и сборочные единицы, отремонтированные и испытанные в соответствии с актом дефектации.

8.5.2 При сборке механизмов и их компонентов обязательной замене подлежат:

- уплотнительные прокладки;
- резиновые уплотнительные кольца, шнуры;
- стопорные шайбы, шплинты, пластины замочные;
- вязальная проволока, стопорящие гайки и шпильки;
- набивка сальников.

8.5.3 Детали и сборочные единицы, ранее использовавшиеся на механизме, должны быть установлены на прежнее место в соответствии с расположением маркировки и меток.

При сборке должна быть сохранена комплектность сборочных единиц.

8.5.4 Весь ответственный крепеж должен быть надежно затянут регламентируемым способом, согласно инструкции изготовителя.

Затяжка гаек производится равномерно в 2 — 4 приема «крест-накрест» с одинаковым усилием. При этом контролируются: момент затяжки, удлинение, угол поворота, гидравлическое давление в соответствии с требованиями технической документации.

8.5.5 Болты и гайки должны быть застопорены шплинтами, шайбами, контргайками или проволокой.

Шплинт корончатой гайки должен утопать в шлицах на величину не менее 3/4 своего диаметра. Гайки, конструкция которых предусматривает самостопорение, подлежат замене на новые.

8.5.6 Стопорная проволока должна быть отожжена и туго натянута через отверстие в крепежной детали, направлена на закручивание, а концы ее должны быть связаны не менее чем тремя витками.

Стопорные шайбы должны быть отогнуты до полного прилегания к граням болтов или гаек и к поверхностям деталей.

8.5.7 При сборке судовых технических средств необходимо:

не допускать установки деталей, уплотняющие поверхности которых имеют повреждения (забоины, раковины, выгорание и т. п.);

притирать или пришабривать уплотняющие поверхности соединений, которые собираются без прокладок;

качество притирки (шабровки) проверять «на краску»;

устанавливать на место контрольные и установочные штифты и болты до окончательного закрепления деталей и сборочных единиц;

тщательно очищать, промывать и продувать сжатым воздухом все трубы, их соединения, арматуру;

не допускать закрашивания резьбы, клеем, фирменных табличек, штуцерных гаек;

не допускать установки новых ответственных деталей, не имеющих сертификатов приемки, приемочных клейм изготовителя и, если это требуется, Регистра;

применять уплотнительные пасты и защитные покрытия, рекомендованные инструкцией;

проводить проверку надежности стопорения деталей и крепежа.

8.5.8 Во время сборки механизма, перед его закрытием, необходимо осмотреть внутренние полости, убедиться в исправном состоянии деталей,

сборочных единиц, отсутствии посторонних предметов.

В случае, если исключительные обстоятельства вызвали перерыв в процессе закрытия, необходимо вновь провести контрольный осмотр, а затем уже закрытие механизма.

8.5.9 При сборке следует проверять плотность соединения деталей и прилегания гаек и головок болтов диаметром свыше 25 мм к опорным поверхностям. В проверяемых местах в затянутом состоянии не должна проходить пластина щупа толщиной 0,05 мм, если больший допустимый зазор не оговорен в технической документации.

8.5.10 Полости охлаждения механизмов (дизели, компрессоры) и рабочие полости насосов и гидравлических приводов после их сборки подвергаются гидравлическим испытаниям пробным давлением в соответствии с требованиями технической документации. При отсутствии технической документации пробное давление выбирается согласно требованиям 1.3 части IX «Механизмы» Правил постройки. Пробное давление выдерживается в течение не более 15 мин, после чего, если осмотр не закончен, оно должно быть снижено до рабочего.

8.5.11 Собранный механизм необходимо проверить на подвижность вращающихся частей путем проворачивания вручную, при этом вращение вала должно быть легким, равномерным и без заеданий.

8.6 ИСПЫТАНИЯ МЕХАНИЗМОВ ПОСЛЕ РЕМОНТА

8.6.1 Испытания механизмов после ремонта проводятся по программе, согласованной с судовладельцем и одобренной Регистром. В программе следует указать порядок и методику испытаний, режимы работы механизма и их продолжительность, вынужденные остановки на режимах (если необходимо), контролируемые параметры, проведение специальных измерений и др. По результатам швартовых и ходовых испытаний оформляются отдельные протоколы (акты).

8.6.2 Каждый механизм после ремонта рекомендуется испытать в следующей последовательности:

1 обкатка и регулировка с наладкой системы управления;

2 приемо-сдаточные испытания (швартовые, ходовые);

3 ревизия (в объеме, установленном инспектором РС).

8.6.3 Целью испытаний являются проверка правильности и качества сборки, приработка трущихся поверхностей, регулировка рабочих параметров для

получения их соответствия техническим требованиям.

В процессе испытаний определяются технико-эксплуатационные и теплотехнические параметры и характеристики механизма.

8.6.4 Обкатка механизмов производится на испытательном стенде (при его наличии) либо на судне. Все остальные виды испытаний выполняются на судне.

Рекомендуемая продолжительность различных видов испытаний механизмов приведена в табл. 8.6.4.

Таблица 8.6.4

Наименование механизма	Рекомендуемая продолжительность испытаний, ч	
	Швартовые испытания	Ходовые испытания
Главные двигатели: малооборотные, среднеоборотные, высокооборотные	4 – 8	3 – 20
Вспомогательные двигатели	4 – 8	3 – 18
Насосы	3 – 8	–
Воздушные компрессоры	1 – 2	–
Сепараторы	2 – 4	–
Рулевые приводы	1 – 2	–
Передачи и муфты	1	1
Вентиляторы	3 – 6	5 – 10
	1 – 2	–

Примечание. Продолжительность и режимы испытаний определяются объемом ремонта, а для главных двигателей – также их мощностью, см. ПТНПС и РТСН.

8.6.5 К испытаниям допускается полностью собранный и укомплектованный механизм, оформленный соответствующими документами (записями) о готовности к испытаниям.

8.6.6 Штатные средства измерений и специальная измерительная аппаратура, применяемые при испытаниях, должны быть исправными и иметь действующие клейма или паспорта поверителя.

8.6.7 В процессе испытаний на всех режимах контролируются рабочие параметры, ведется наблюдение за механизмом, а также механизмами и устройствами, его обслуживающими. Замеры параметров проводятся не реже одного раза на долевых режимах и ежечасно на режиме номинальной мощности.

8.6.8 Параметры работы механизма определяются при испытаниях по штатным контрольно-измерительным приборам.

8.6.9 При испытаниях должна быть произведена проверка работы системы ДАУ, проверено срабатывание аварийно-предупредительной сигнализации, блокировок, автоматического включения резервных средств при имитации изменения параметров рабочих сред за установочные пределы.

8.6.10 Если в процессе испытаний обнаружены какие-либо дефекты, испытания должны быть прерваны, механизм разобран (если необходимо) и дефекты устранены.

После устранения дефектов и сборки механизма испытания должны быть повторены в полном соответствии с программой (без учета продолжительности испытаний до обнаружения дефектов).

В отдельных случаях при непродолжительных остановках механизма и незначительных дефектах выполненные ранее режимы испытаний могут быть зачтены. Вопрос в каждом конкретном случае решается заказчиком и согласовывается с Регистром.

8.6.11 Основные результаты испытаний и ревизии оформляются специальным протоколом (актом) и подписываются представителями СРП и заказчика (судовладельца). В акте излагаются результаты испытаний, приводится в приложении к акту перечень обнаруженных дефектов и необходимой ревизии.

8.6.12 По окончании испытаний производится ревизия и осмотр узлов и деталей механизма. Объем ревизии определяется инспектором РС.

8.7 МЕТОДЫ НЕРАЗРУШАЮЩЕГО КОНТРОЛЯ ДЕТАЛЕЙ МЕХАНИЗМОВ

8.7.1 Общие положения.

8.7.1.1 Выбор и назначение соответствующего метода НК зависят от тех дефектов, которые необходимо выявить, места их расположения в контролируемых деталях, с учетом физических свойств объекта контроля, его конфигурации, размеров и состояния поверхности, а также опыта технической эксплуатации контролируемого и подобных объектов технического наблюдения.

Для обнаружения дефектов на поверхности изделия применяют следующие методы поверхностной дефектоскопии:

- капиллярные (цветная и люминесцентная);
- магнитопорошковую дефектоскопию (МПД);
- вихрековый контроль (ВТК).

Для обнаружения внутренних дефектов применяют следующие методы:

- ультразвуковой контроль (УЗК);
- радиационный контроль (просвечивание проникающими излучениями).

8.7.1.2 Лаборатория, выполняющая НК, должна быть признана Регистром.

Дефектоскопия может выполняться не имеющей признания испытательной лабораторией, но подготовленными специалистами, имеющими действующее удостоверение, и под прямым наблюдением инспектора РС.

К выполнению работ по НК допускаются специалисты со стажем работы не менее одного года, имеющие удостоверение на право выполнения работ. Требования к специалистам по НК должны отвечать требованиям национальных и международных стандартов.

8.7.1.3 Методы НК должны применяться на основании инструкций, разработанных СРП, в которых должны быть отражены требования изготовителей аппаратуры, нормативной и технической документации, а также учтен опыт использования метода другими организациями.

Инструкции должны содержать технологию (методику) контроля, характер определяемых дефектов, характеристики используемых материалов и аппаратуры, форму представления результатов контроля и т. п.

8.7.2 Капиллярные методы НК.

8.7.2.1 Капиллярные методы НК предназначены для обнаружения невидимых или слабовидимых невооруженным глазом дефектов типа несплошностей материалов (трещин, пор, раковин и т. п.), выходящих на контролируемую поверхность.

8.7.2.2 Капиллярные методы основаны на капиллярном проникновении индикаторных жидкостей в полости поверхностных и сквозных несплошностей материала объекта контроля и регистрации образующихся индикаторных следов визуальным способом или с помощью преобразователя.

8.7.2.3 Капиллярные способы позволяют контролировать объекты любых размеров и форм, изготовленные из черных и цветных металлов и сплавов, пластмасс, стекла, керамики и др.

8.7.2.4 В зависимости от типа проникающего вещества основные капиллярные методы НК подразделяются на проникающие растворы и фильтрующиеся суспензии, а в зависимости от способа получения первичной информации — на яркостный (ахроматический), цветной (хроматический), люминесцентный и люминесцентно-цветной методы.

8.7.2.5 Основными этапами проведения НК являются:

- подготовка объекта к контролю;
- обработка дефекта дефектоскопическими материалами;
- проявление дефектов;
- осмотр изделия, выявление дефектов и расшифровка результатов контроля;
- окончательная очистка объекта с удалением остатков дефектоскопических материалов.

8.7.2.6 Дефектоскопические материалы укомплектовывают в целевые наборы, в которые входят: индикаторный пенетрант, очиститель объекта контроля от пенетранта, гаситель пенетранта, проявитель пенетранта.

8.7.2.7 Сущность цветного и люминесцентного методов НК состоит в нанесении слоя пенетранта на подготовленную и очищенную от загрязнений поверхность контролируемого изделия или детали.

В **8.7.2.8 — 8.7.2.10** приведена технология выявления поверхностных дефектов цветными и

люминесцентными методами НК. Данные методы наиболее просты и наиболее широко используются при ремонте.

8.7.2.8 Для цветного метода применяются растворы, окрашенные каким-либо красителем, для люминесцентного метода — растворы, способные светиться в ультрафиолетовых лучах.

Растворы обладают хорошей способностью смачивать поверхность контролируемых изделий, что обеспечивает их легкое проникновение и задержку в дефектах, выходящих на поверхность. После удаления избытка жидкости с поверхности часть ее остается в капиллярных углублениях.

Для извлечения проникающего раствора на поверхность изделия последнее покрывается составом, обладающим свойством хорошо абсорбировать проникающую жидкость. Извлеченная жидкость дает четкую картину дефектов, видимых при обычном освещении невооруженным глазом (при цветном методе) или в ультрафиолетовых лучах (при люминесцентном методе).

8.7.2.9 Технология цветного метода НК следующая: контролируемая поверхность тщательно очищается и обезжиривается салфеткой, проникающая жидкость (индикаторный пенетрант) наносится малярной кистью на контролируемую поверхность; через 5 — 10 мин проникающая жидкость удаляется с последующей протиркой сухой салфеткой; проявитель пенетранта наносится на контролируемую поверхность тонким слоем из пульверизатора или кистью;

поверхность осматривается через 10 мин после нанесения проявителя пенетранта;

дефекты определяются по следующим признакам: трещины обозначаются резкими подкрашенными линиями, поры — отдельными точками, при этом интенсивность окраски пропорциональна глубине дефекта;

после контроля с поверхности детали удаляется проявитель пенетранта.

8.7.2.10 Технология контроля люминесцентным методом следующая:

деталь обезжиривается, погружается в ванну с люминофором на 10 — 15 мин (люминесцентная жидкость должна быть типа ЛЖ-БА и др.);

люминофор смывается водой, и деталь протирается насухо;

деталь припудривается проявляющим порошком (окись магния, силикагелем и др.);

через 10 — 15 мин деталь осматривается в ультрафиолетовом свете;

поверхность детали контролируется по светящимся линиям или пятнам.

8.7.3 Магнитопорошковый метод НК.

8.7.3.1 Магнитопорошковый метод НК (магнитопорошковая дефектоскопия (МПД)) служит для

выявления дефектов типа тонких поверхностных и подповерхностных нарушений сплошности: трещин, (закалочных, усталостных, сварных, литейных и т. п.), волосовин, расслоений, непроваров, надрывов и т. п.

8.7.3.2 МПД применима только к ферромагнитным материалам. МПД позволяет контролировать изделия любых размеров и форм.

8.7.3.3 МПД использует магнитное поле рассеяния, возникающее над дефектом при намагничивании изделия. В качестве индикатора поля рассеяния служат частицы магнитного порошка.

8.7.3.4 В качестве индикатора применяются:

для деталей со светлой поверхностью — черный магнитный порошок (окись/закись железа);

для деталей с темной и светлой поверхностью — магнитнолюминесцентный порошок «Люмогтор-1».

8.7.3.5 При МПД деталей применяются три вида намагничивания: циркулярное, продольное (полюсное) и комбинированное.

8.7.3.6 В зависимости от магнитных свойств материала изделия, его формы, размеров и требуемой чувствительности контроля применяют:

способ приложения магнитного поля;

способ остаточной намагниченности.

8.7.3.7 Технология МПД состоит из следующих операций:

помещения детали в дефектоскоп;

намагничивания детали;

обработки детали суспензией;

осмотра детали;

размагничивания детали.

8.7.3.8 Признаком дефекта является четкий индикаторный след, сформированный полем рассеяния дефекта.

8.7.4 Вихретоковый метод НК.

8.7.4.1 Вихретоковый метод НК (вихретоковая дефектоскопия (ВТД)) применяется для выявления поверхностных дефектов типа несплошностей.

ВТД используется в случаях, когда контроль сплошности поверхностей деталей недоступен методами капиллярной дефектоскопии или МПД либо он применяется в качестве одного из методов комплексного контроля изделий.

С помощью ВТД могут обнаруживаться поверхностные дефекты как на магнитных, так и на немагнитных материалах.

8.7.4.2 ВТД основана на анализе изменения внешнего электромагнитного поля при взаимодействии с электромагнитным полем вихревых токов, наводимых в объекте контроля этим полем.

8.7.4.3 Аппаратура для ВТД состоит из дефектоскопа, который имеет автономное питание, с накладными (или проходными) преобразователями (датчиками). Датчик устанавливается на контролируемую поверхность и безотрывно перемещается по ней.

Выявление дефектов осуществляется как при пересечении зоны дефекта в процессе сканирования, так и при установке датчика на дефект.

8.7.4.4 Регистрация наличия дефектов производится с помощью стрелочной, световой или звуковой сигнализации на дефектоскопе.

8.7.5 Ультразвуковой метод НК.

8.7.5.1 Ультразвуковой метод НК (ультразвуковой контроль (УЗК)) используется с целью обнаружения внутренних дефектов типа трещин, газовых пор, расслоения, неприставания, непроваров и др. без расшифровки характера этих дефектов, но с указанием их количества, условных размеров и координат расположения.

Использование УЗК основано на законах распространения, преломления и отражения упругих волн частотой 1 — 25 МГц. При наличии дефектов в металле поле упругой волны изменяет свою структуру в окрестностях дефекта.

8.7.5.2 При УЗК следует применять ультразвуковые дефектоскопы и искатели.

8.7.5.3 УЗК подразделяется на теневой, зеркально-теневой и эхо-метод, а также их модификации.

Тип искателя выбирают, исходя из заданной схемы прозвучивания: совмещенный, отдельный или отдельно-совмещенный.

8.7.6 Радиационный метод НК.

8.7.6.1 Радиационный метод НК применяется для обнаружения в объектах контроля следующих внутренних дефектов: раковин, пор, включений неметаллов, нарушений сплошности и однородности материала.

Суть радиационного метода НК состоит в регистрации и анализе проникающего ионизирующего излучения после взаимодействия с контролируемым объектом. Метод подразделяется на радиографический, радиоскопический и радиометрический.

8.7.6.2 Радиографический метод основан на преобразовании радиационного изображения контролируемого объекта в радиографический снимок или записи этого изображения на запоминающем устройстве с последующим преобразованием в световое изображение. При этом методе получается фиксированное статическое изображение внутренней структуры контролируемого изделия при просвечивании ионизирующим излучением.

8.7.6.3 Радиоскопический метод основан на преобразовании радиационного изображения контролируемого объекта в световое на выходном экране радиационно-оптического преобразователя.

При этом методе на экране преобразователя формируется видимое статическое или динамическое изображение структуры контролируемого изделия. Анализ полученного изображения проводится непосредственно в процессе контроля.

8.7.6.4 Радиометрический метод основан на измерении одного или нескольких параметров ионизирующего излучения после его взаимодействия с контролируемым объектом.

При этом методе получается информация о внутренней структуре контролируемого изделия, представленная в цифровой или графической форме.

8.7.7 Другие методы НК.

Помимо указанных в 8.7.2 — 8.7.6 методов НК при ремонте и освидетельствовании деталей и узлов механизмов могут применяться и другие методы.

8.8 ПЕРЕЧЕНЬ СБОРОЧНЫХ ЕДИНИЦ И ДЕТАЛЕЙ СУДОВЫХ ТЕХНИЧЕСКИХ СРЕДСТВ, ПОДЛЕЖАЩИХ ПРИ РЕМОНТЕ КОНТРОЛЮ НА ОТСУТСТВИЕ ТРЕЩИН МЕТОДОМ НЕРАЗРУШАЮЩЕГО КОНТРОЛЯ

Настоящий перечень является обязательным при проведении наблюдения за ремонтом механической установки, совпадающим с очередным освидетельствованием (или выполняемым в счет предстоящего очередного освидетельствования). Указания по НК, содержащиеся в таблицах, приведенных в 8.3, являются рекомендательными и могут использоваться в дополнение к 8.8. Для конкретных объектов объем НК может корректироваться с учетом особенностей конструкции, инструкций изготовителей, одобренных ТУ на ремонт и наработки объекта.

8.8.1 Дизели:

- 1 головка поршня;
- 2 поршневой палец;
- 3 вкладыш нижней головки шатуна;
- 4 болт шатуна;
- 5 нижний вкладыш рамового подшипника;
- 7 днище (огневая часть) крышки цилиндров;
- 8 седло выпускного клапана;
- 9 клапан выпускной;
- 10 вал ротора газотурбонагнетателя в сборе;
- 11 улитка газоприемная газотурбонагнетателя;
- 12 коленчатый вал;
- 13 блок цилиндров (опорные бурты);
- 14 шатун (тело, район зубчатых разъемов);
- 15 втулка цилиндра (опорный бурт);
- 16 фундаментные рамы МОД (сварные швы);
- 18 шпильки крепления противовесов;
- 19 анкерные связи.

8.8.2 Редукторы:

- 1 валы ведущий, промежуточные и ведомый;
- 2 шестерни.

8.8.3 Воздушные компрессоры:

- 1 пальцы поршневые.

8.8.4 Сепараторы:

- 1 вал вертикальный;
- 2 барабан.

8.9 РЕКОМЕНДАЦИИ ПО ДЕФЕКТАЦИИ ПОДШИПНИКОВ КАЧЕНИЯ

8.9.1 Подшипники качения подлежат дефектации и контролю только в том случае, если срок их работы не вышел за допустимые пределы, указанные в фирменной инструкции по эксплуатации и обслуживанию механизма.

8.9.2 Дефектация подшипников качения может быть выполнена безразборным методом ударных импульсов при помощи приборов международной компании SPM Instrument, прибора КонТест77Д (ЦНИИМФ, Санкт-Петербург), внешним осмотром, обмерами и др.

8.9.3 Дефектация подшипников качения заключается в тщательном внешнем осмотре с использованием лупы 4 — 7-кратного увеличения, а также проверке осевого и радиального зазоров. При внешнем осмотре проверяется состояние шариков (роликов), сепараторов, колец подшипников.

8.9.4 Замена подлежат подшипники, имеющие следующие дефекты:

трещины или сколы металла на кольцах, шариках или роликах;

выбоины или вмятины на беговых дорожках колец; усталостное выкрашивание, шелушение или отслаивание металла на беговых дорожках колец, шариках (роликах);

цвета побежалости и следы зацепления на шариках (роликах) и беговых дорожках;

разъедания, раковины;

царапины или глубокие риски, надломы, сквозные трещины на сепараторе;

отсутствие или ослабление заклепок крепления сепаратора или выработка его прорезей, приводящая к выпаданию роликов;

заклинивание, заедание, тугое вращение подшипника.

8.9.5 Проверка радиального и осевого зазоров в подшипниках производится в специальном приспособлении с помощью индикатора часового типа. Контроль радиального зазора должен производиться в трех положениях наружного кольца относительно внутреннего через 120° поворота.

Величины зазоров не должны превышать предельно допустимых значений.

8.10 ТЕХНИЧЕСКИЕ ТРЕБОВАНИЯ К ДЕФЕКТАЦИИ ПРУЖИН

8.10.1 Длина крайних опорных (торцевых) поверхностей витков должна быть не менее 3/4 длины окружности.

8.10.2 Неперпендикулярность торцов пружины относительно ее оси должна быть не более 1 мм на 100 мм.

8.10.3 Между поджатыми витками пружины допускается зазор не более 0,2 мм.

8.10.4 Неплоскостность опорных поверхностей должна быть не более 0,1 мм. При проверке необходимо пружину прижать к проверочной плите.

8.10.5 Высота пружины в свободном состоянии должна быть в пределах, указанных на чертеже.

8.10.6 Трещины, обломы концов, коррозионные разъедания не допускаются. Проверка осуществляется визуальным осмотром или дефектоскопией (МПД, люминесцентной).

8.10.7 Пружина выбраковывается при изменении ее характеристики, если длина пружины при установочной (браковочной) нагрузке не соответствует рекомендуемой.

8.11 ДЕФЕКТАЦИЯ ЗУБЧАТЫХ ЗАЦЕПЛЕНИЙ

8.12 УКАЗАНИЯ ПО ЦЕНТРОВКЕ МЕХАНИЗМОВ

8.12.1 Инспектору РС необходимо помнить, что состояние центровки влияет на работоспособность механизма в целом: у отцентрованного механизма отсутствуют вибрация, неисправность подшипников, муфт, уплотнений валов и т. п.

8.12.2 В процессе центрования определяются смещение и излом сопрягаемых валов следующими способами:

центровкой по изломам и смещениям в жестких допусках;

центровкой по изломам и смещениям, допуски на которые определяются расчетом в зависимости от допусков на напряжения в валах;

центровкой с регулированием фактических нагрузок при помощи динамометров;

центровкой оптическими методами.

Таблица 8.11

Возможные дефекты и способы их обнаружения	Способы устранения дефектов
1. Поломка зубьев, трещины. <i>МПД, цветная, вихрековая или капиллярная дефектоскопия. Внешний осмотр</i>	Замена шестерни. Рекомендуется замена шестерен в паре
2. Выкрашивание (питтинг) на рабочей поверхности зуба: равномерное выкрашивание, имеющее характер отдельных оспин и занимающее не более 10 % общей поверхности зуба; неравномерное по длине зуба выкрашивание (по концам зубьев) из-за отклонения от параллельности или перекаса осей шестерен, а также из-за неточности нарезания зубьев. <i>Внешний осмотр</i>	Устранение дефекта не требуется Проверка или регулировка положения осей. Увеличение площади контакта шабрением с проверкой контакта по краске, шлифованием, обкаткой с абразивной пастой
3. Коррозионные разъедания зубьев из-за попадания влаги. <i>Внешний осмотр</i>	Зачистка и полировка района разъеданий шлифовальной шкуркой или шабрением. При разъедании более 20 % рабочей поверхности зуба необходима замена шестерен
4. Неудовлетворительный контакт рабочей поверхности зубьев. Пятно контакта менее: 50 % по длине зуба; 40 % по высоте зуба. <i>Площадь контакта определяется по краске или натирку (блеску) на зубьях шестерен, находящихся в эксплуатации, а также методом омеднения зубьев. Внешний осмотр</i>	Увеличение площади контакта зубьев шабрением по краске, шлифованием или обкаткой с абразивной пастой. Пятно контакта после подгонки должно составлять не менее: 60 % по длине зуба, 45 % по высоте зуба, если не указано иное изготовителем. При подгонке следует контролировать величину бокового зазора в зацеплении
5. Увеличение бокового зазора между зубьями более допустимого. <i>Замер зазора щупом или свинцовыми выжимками</i>	Замена шестерен в паре. Уменьшение зазора за счет изменения межцентрового расстояния между осями валов шестерен. Проверка и регулировка положения осей. Если необходимо, сделать коррекцию зацепления

8.12.3 Измерение несоосности валов зависит от применяемого способа центровки и производится при помощи: стрел, механических индикаторов часового типа, датчиков взаимных перемещений (индуктивных, лазерных), оптических приборов и др.

8.12.4 При центровке применяются следующие схемы измерений: радиально-противоположная или радиально-торцовая.

Схема измерений определяется условиями центровки и возможностями выполнения измерений.

8.12.5 К началу центровки должны быть закончены сварочные работы по корпусу и фундаменту в районе механизма (при центровке главного или вспомогательных двигателей — в районе машинного отделения).

8.12.6 Перед центровкой валы должны быть провернуты на 2 — 3 оборота.

Центровка главных двигателей производится, как правило, при нахождении судна на плаву.

При центровке валы должны проворачиваться в одну сторону: по направлению вращения валов в работе.

Измерения рекомендуется выполнить дважды.

Допустимые величины расцентровок зависят от типа соединения центрируемых механизмов (жесткое, эластичное, различные муфты) и указаны в документации изготовителя либо ТУ на ремонт.

8.12.7 При центровке должно быть исключено влияние осевых перемещений валов центрируемых механизмов.

8.12.8 При центровке должна быть проверена пригонка клиньев: шуп толщиной 0,05 мм не должен проходить между опорной поверхностью фундамента и клином, клином и лапой механизма.

При центровке допускается введение между клином и фундаментной лапой механизма не более трех слоев ленты (из латуни или нержавеющей стали) толщиной до 2 мм.

В случае применения самоустанавливающихся сферических прокладок или плоских регулируемых клиньев установка ленты не допускается.

8.12.9 При приемке центровки обязательной проверке подлежат:

величины изломов и смещений на соответствие фактических значений расцентровок допустимым значениям;

пригонка клиньев под механизмом и крепление его к фундаменту;

осевой разбег вала механизма, который должен быть в допустимых пределах;

легкость вращения вала (без зацеплений и заеданий).

Если в линии валопровода установлена упругая муфта, то при проверке центровки валопровода должны быть учтены рекомендации изготовителя главного двигателя. При этом, если установлена

пневмомуфта, она должна быть в рабочем состоянии, а если установлены эластичные резиновые муфты, они должны дооборудоваться жесткими проставками.

8.12.10 При центровке главного двигателя с валопроводом дополнительно проверяются:

1 величина раскепа кормового кривошипа коленвала; измеренное значение раскепа сравнивается с аналогичным значением раскепа кормового кривошипа коленвала до соединения дизеля с валопроводом и допустимой нормой раскепов;

2 прилегание кормовой рамовой шейки коленчатого вала к нижнему вкладышу рамового подшипника.

При центровке дизеля с генератором дополнительно проверяется радиальный зазор между ротором (якорем) и главными полюсами статора, воздушные зазоры электрической машины. Замеры производятся при повороте ротора на 360° в четырех положениях: через каждые 90° .

Зазоры должны соответствовать данным изготовителя, предельно допустимые отклонения указаны в 5.4.1.7 части II «Проведение и объемы освидетельствований» ПКЭСЭ.

Указанные выше измерения производятся и в случае центровки дизеля с валом.

8.13 ТИПОВОЙ ПЕРЕЧЕНЬ ОБЪЕКТОВ ТЕХНИЧЕСКОГО НАБЛЮДЕНИЯ ЗА РЕМОНТОМ

8.13.1 Инспектор РС проводит техническое наблюдение за ремонтом главных и вспомогательных двигателей внутреннего сгорания в соответствии с табл. 8.13.1 (здесь и ниже акт ПРП — акт приемки работ после ремонта).

8.13.2 При дефектации и осмотре вышеупомянутых узлов и деталей необходимо выполнить проверки следующих элементов.

8.13.2.1 Фундаментные рамы и стойки картерные:

1 отсутствие трещин в сварных швах опорных листов постелей рамовых подшипников, ребрах жесткости, полках, лапах и других элементов рамы с помощью методов неразрушающего контроля;

2 крепление рамы (двигателя) к фундаменту и стоек картерных к раме;

3 отсутствие подвигки и наклепа клиньев, состояние пластмассы;

4 состояние установки двигателя на полимере;

5 состояние амортизаторов (при наличии), проверка срока службы, осадочных деформаций;

6 отсутствие зазоров между опорными поверхностями, выработки на опорных поверхностях фундамента, фундаментной рамы, картерных стоек, блока цилиндров в результате ослабления соединений и подвижки;

Таблица 8.13.1

Объект технического наблюдения	Проверка актов дефектации	Проверка документов на новые детали	Замеры	Дефектоскопия	Согласование техпроцесса на ремонт	Осмотр деталей после ремонта	Гидравлические испытания	Швартовные испытания	Ходовые испытания	Проверка актов ПРР
Главные и вспомогательные двигатели	×	×	×	×	×	×		×	×	×
Фундаментные рамы и стойки картерные	×	×	×	×	×	×				×
Картеры и станины	×	×	×	×	×	×	×			×
Втулки цилиндров	×	×	×	×	×	×				×
Крышки цилиндров	×	×	×	×	×	×	×			×
Клапаны (впускной и выпускной)	×	×	×	×	×	×				×
Поршни	×	×	×	×	×	×	×			×
Штоки поршневые	×	×	×	×	×	×				×
Поршневые пальцы, крейцкопфы и ползуны	×	×	×	×	×	×				×
Шатунные болты, шпильки, крепления рамовых подшипников, шпильки (болты) крепления противовесов на щеках коленчатого вала и крышек цилиндров	×	×	×	×		×				×
Связи анкерные и гайки	×	×	×	×						×
Шатуны	×	×	×	×	×	×				×
Валы распределительные	×	×	×	×	×	×				×
Подшипники рамовые	×	×	×	×	×	×				×
Подшипники крейцкопфные	×	×	×	×	×	×				×
Подшипники головные	×	×	×	×	×	×				×
Подшипники шатунные	×	×	×	×	×	×				×
Приводы распределительных валов	×	×	×	×	×	×				×
Валы коленчатые	×	×	×	×	×	×				×
Валы упорные	×	×	×	×	×	×				×
Подшипники упорные	×	×	×	×	×	×				×
Топливная аппаратура	×	×								×
Предохранительные клапана	×	×								×
Навешанные механизмы	×	×	×	×	×	×				×
Демпферы крутильных колебаний	×	×	×					×	×	×
Антивибратор						×				×
Корпус главного топливного насоса (ГТН)	×	×			×	×	×			×
Ротор ГТН	×	×	×	×	×	×				×

Примечание. ×¹ — анализ силиконовой жидкости или замер крутильных колебаний (торсиографирование) в соответствии с инструкцией изготовителя, если это подтверждено актами о выполнении плановых проверок;
×² — при наличии возможности обеспечения проверки торсиографированием (взамен ходовых испытаний).

.7 прямолинейность рамы в свободном состоянии в случае демонтажа блоков;

.8 соосность рамовых постелей и геометрию отверстий (для среднеоборотного (СОД) и высокооборотного (ВОД) дизелей);

.9 отсутствие задигов, наклепа, фреттинг-коррозии и т. п. на поверхности постелей рамовых подшипников;

.10 состояние уплотнений коленвала в раме, шпилек (болтов) и крышек крепления рамовых подшипников.

8.13.2.2 Картеры и станины:

.1 отсутствие трещин на боковых поверхностях блока в горизонтальных, наклонных и вертикальных ребрах, трещинах на верхней поверхности блока с помощью визуально-оптического осмотра и методов НК;

.2 состояние посадочных буртов под цилиндрические втулки, проверка на наличие трещин (длина и глубина) методами НК;

.3 коррозионно-эрозионные разъедания поверхности охлаждения и отсутствие сквозных свищей. Осмотр с выпрессовкой всех цилиндрических втулок из блоков;

.4 отсутствие выработки поверхности блока под шайбами анкерных связей;

.5 состояние поверхностей направляющих поясков под цилиндрические втулки с зазорами их диаметра и зазоров в сопряжении «блок — цилиндрическая втулка»;

.6 состояние постелей под рамовые подшипники, подвесок, крепежных болтов или шпилек для подвесных коленвалов;

.7 гидравлические испытания блока с цилиндрическими втулками в сборе.

8.13.2.3 Втулки цилиндров:

.1 геометрические размеры рабочей поверхности (износы, эллиптичность, конусность);

.2 состояние рабочей поверхности (отсутствие задиrow, натиров), отсутствие ступенчатой выработки в верхней части и в районе продувочных окон втулок;

.3 геометрические размеры наружных посадочных поясков, состояние канавок под уплотнения;

.4 отсутствие трещин на рабочей поверхности и под посадочным буртом втулки с использованием методов НК;

.5 состояние наружной поверхности втулки со стороны полости охлаждения, отсутствие коррозионных разъемов недопустимых размеров, выпрессовка втулок из блоков.

8.13.2.4 Крышки цилиндров:

.1 отсутствие трещин и выгораний на огневой поверхности камеры сгорания, а также трещин, не выходящих на эту поверхность, с использованием методов НК;

.2 отсутствие трещин со стороны полости охлаждения с использованием эндоскопирования и УЗК;

.3 состояние поверхности опорного пояса (бурта) сопряжения крышки с втулкой (отсутствие раковин, забоин, коррозии, наклепа);

.4 состояние опорного бурта и плоскостей разъема составных крышек;

.5 отсутствие трещин на седлах клапанов и посадочных поверхностях под форсунки, пусковой клапан и др.;

.6 отсутствие трещин, пропусков охлаждающей среды, выгораний запрессованных в крышку втулок форсунок, пускового и предохранительного клапанов;

.7 отсутствие ослабления посадки втулок форсунок, пускового и предохранительного клапанов;

.8 гидравлические испытания полостей охлаждения.

8.13.2.5 Клапаны (впускной, выпускной):

.1 отсутствие трещин на посадочной поверхности рабочего пояса и штоке клапана, цветная дефектоскопия;

.2 отсутствие обгорания и выкрашивания поверхности рабочего пояса;

.3 величина износа и геометрические размеры поверхности рабочего посадочного пояса;

.4 геометрические размеры, состояние поверхности и покрытий штока клапана и его торцевой поверхности;

.5 величина износа направляющих втулок клапанов;

.6 упругость пружин клапанов.

8.13.2.6 Поршни:

.1 отсутствие трещин на головке, тронке, бобышках, поршневых канавках и в районе монтажных отверстий с использованием методов НК;

.2 состояние днища головки поршня, отсутствие недопустимого выгорания и язв с огневой стороны, а также коррозионных разъемов и трещин со стороны полости охлаждения;

.3 геометрические размеры тронка поршня, поршневых канавок, бобышек, головки поршня, состояние противоизносных колец;

.4 состояние рабочей поверхности юбки поршня (отсутствие задиrow, наклепов, трещин);

.5 состояние шпилек крепления головки поршня и поршневого штока, магнитная дефектоскопия;

.6 гидравлическое испытание полостей охлаждения;

.7 отсутствие дефектов телескопического устройства охлаждения поршней.

8.13.2.7 Штоки поршневые:

.1 геометрические размеры рабочей поверхности;

.2 отсутствие трещин, рисок, забоин на рабочей поверхности штока;

.3 отсутствие ступенчатого износа (углубление) поверхности контакта штока с юбкой или вставкой поршня;

.4 смятие, срыв витков резьбы хвостовика штока поршня.

8.13.2.8 Поршневые пальцы, крейцкопфы и ползуны:

.1 отсутствие трещин любого вида и расположения с использованием методов НК;

.2 геометрические размеры рабочих шеек;

.3 состояние рабочих поверхностей шеек, отсутствие наклепа, ступенчатого износа;

.4 отсутствие дефектов по баббитовой заливке ползунов.

8.13.2.9 Шатунные болты, шпильки крепления крышек рамовых подшипников и крышек цилиндров:

.1 проверка наработки шатунных болтов и возможности их допуска к дальнейшей эксплуатации в соответствии с рекомендациями изготовителя;

.2 отсутствие трещин любого вида и расположения, погнутости, проверка остаточного удлинения болтов, их магнитная дефектоскопия;

.3 отсутствие задиrow, вмятин и забоин на поверхности и галтелях болта или шпильки;

.4 отсутствие срыва или смятия витков резьбы болта, шпильки или гайки.

8.13.2.10 Связи анкерные и гайки:

.1 отсутствие трещин с использованием методов НК, забоин, коррозионных разъемов на поверхности связи;

.2 отсутствие срыва или смятия витков резьбы связи;

.3 отсутствие трещин, смятия или срыва витков резьбы гайки;

8.13.2.11 Шатуны:

.1 отсутствие трещин, забоин на стержне, а также в местах перехода стержня в верхнюю и нижнюю головки шатуна с использованием методов НК;

.2 отсутствие трещин и питтинга в зубчатом разъеме нижней головки шатуна, МПД;

.3 проверка прилегания элементов зубчатого разъема «на краску»;

.4 проверка геометрии постели шатунного подшипника, состояние фиксаторов подшипника, отсутствие наклепа;

.5 отсутствие наклепа, деформации или ступенчатого износа верхней или нижней пятки шатуна на поверхностях, сопряженных с крейцкопфным и шатунным подшипниками;

.6 состояние отверстий под шатунный и крейцкопфный болты в нижней и верхней головках шатуна.

8.13.2.12 Валы распределительные:

.1 состояние рабочей поверхности кулачных шайб, шеек вала;

.2 крепление корпусов подшипников, состояния вкладышей, увеличение масляного зазора;

.3 состояние привода тахометра;

.4 отсутствие ослабления посадки кулачных шайб на валу.

8.13.2.13 Подшипники рамовые:

А – Вкладыши толстостенные, залитые баббитом:

.1 состояние рабочей поверхности подшипника, масляных каналов, холодильников;

.2 отсутствие отдельных замкнутых трещин, превышающих допустимые пределы, проверка приставания баббита;

.3 геометрические размеры подшипников, величина износа баббита, его толщина, разностенность;

.4 отсутствие смятия, деформации, наклепа на поверхности разъема вкладыша;

.5 прилегания затылка вкладыша к постели, состояние поверхности затылка;

.6 прилегание вкладышей по шейкам коленвала.

Б – Многослойные тонкостенные вкладыши:

.1 натяг и упругость вкладышей рамовых подшипников;

.2 состояние рабочей поверхности вкладыша, отсутствие недопустимых рисок, натяга металла, износа и т.п.;

.3 геометрические размеры, величина зазора в соединении, разностенность вкладыша;

.4 отсутствие наклепа на затылке вкладыша, фреттинг-коррозии;

.5 состояние фиксирующих элементов вкладыша (отверстия под фиксирующий штифт, «усов» и т.п.);

.6 наработка вкладышей по сравнению с назначенным ресурсом изготовителя.

8.13.2.14 Подшипники крейцкопфные:

.1 отсутствие трещин с отставанием баббита от основы, выкрашивание баббита на площади, не превышающей допустимую;

.2 износ рабочей поверхности, зазоры в «усах», увеличение масляного зазора более допустимого;

.3 износ торцевой поверхности заливки, увеличение суммарного осевого зазора (разбега) более допустимого.

8.13.2.15 Подшипники головные:

.1 отсутствие ослабления посадки головной втулки (подшипника) в верхней головке шатуна;

.2 геометрические размеры рабочей поверхности головной втулки (подшипника), отсутствие рисок, задилов и др. дефектов, отсутствие увеличения масляного зазора более допустимого.

8.13.2.16 Подшипники шатунные:

.1 отсутствие трещин с отставанием баббита от основы, выкрашивания баббита на площади, превышающей допустимую, цветная дефектоскопия и УЗК;

.2 отсутствие износа поверхности; зазоры в «усах» и увеличение масляного зазора более допустимого;

.3 отсутствие смятия, наклепа или коробления поверхности, сопрягаемой с пяткой шатуна;

.4 натяг и упругость тонкостенных вкладышей шатунных подшипников;

.5 наработка вкладышей по сравнению с назначенным ресурсом изготовителя.

8.13.2.17 Приводы распределительных валов – необходимые проверки:

А – Цепной:

.1 отсутствие трещин на пластинах, роликах, втулках с использованием методов НК;

.2 отсутствие заедания вращения роликов при проворачивании рукой;

.3 состояние поверхностей пластин, их износ, отсутствие задилов;

.4 состояние поверхностей ролика, отсутствие недопустимого выкрашивания зоны контакта ролика с зубьями звездочек;

.5 износ сопрягаемых поверхностей втулки, валика и ролика;

.6 вытяжка цепи;

.7 отсутствие более допустимого значительного питтинга и выкрашиваний на цепных звездочках.

Б – Шестеренный:

.1 отсутствие трещин на валах (осях) и шестернях;

.2 состояние рабочих поверхностей зубьев, шеек вала и цапф, отсутствие выкрашивания поверхности зубьев более допустимого, отсутствие повреждений стопорных элементов;

.3 зазор в зацеплении, отсутствие предельного износа;

.4 при сомнениях в удовлетворительной работе зубчатого зацепления проверка прилегания (контакт) зубьев сопрягаемых шестерен «на краску».

8.13.2.18 Валы коленчатые:

.1 отсутствие трещин на рамовых, шатунных шейках, галтелях, щеках, упорном гребне, фланце и противовесах с помощью визуально-оптического осмотра и методов НК (капиллярная дефектоскопия, МПД, ВТД и др.);

.2 состояние рабочих поверхностей шеек, галтелей, масляных каналов, геометрия шеек;

.3 раскаты коленчатого вала;

.4 биение рамовых шеек и шеек под приводные шестерни;

.5 просадка коленчатого вала;

.6 состояние развальцовки трубок смазочных каналов, посадочных поверхностей под шпонки, шестерни, демпфер и др. на валу;

.7 состояние крепежных элементов противососов и болтов крепления фланцев составных секций вала с использованием МПД;

.8 отсутствие проворачивания шеек в щеках вала (для валов малооборотного дизеля (МОД) с запрессованными шейками).

8.13.2.19 Топливная аппаратура (топливные насосы высокого давления (ТНВД), трубы высокого давления, форсунки).

8.13.2.20 Состояние и проверка предохранительных клапанов картера, цилиндрических крышек, ТНВД.

8.13.2.21 Торсиографирование/проверка эффективности силиконового демпфера крутильных колебаний торсиографированием или анализом силиконовой жидкости.

8.13.2.22 Виброметрия/проверка антивибратора, монтажа.

8.13.2.23 Газотурбоагнетатели ГД и ВДГ.

8.13.2.24 Корпус:

.1 отсутствие трещин, свищей;

.2 геометрические размеры и состояние посадочных поверхностей под подшипники, состояние лопаток направляющих аппаратов;

.3 состояние присоединительных поверхностей частей корпуса;

.4 проверка состояния, оценка износа и отсутствие трещин подшипников скольжения;

.5 проверка наработки подшипников качения и возможности их допуска к дальнейшей эксплуатации, оценка состояния подшипников и их посадки.

8.13.2.25 Ротор:

.1 отсутствие трещин любого вида и расположения (на валу, компрессорном и турбинном колесах) с использованием цветной дефектоскопии;

.2 отсутствие смятия резьбы на роторе со стороны компрессора или турбины;

.3 износ уплотнений со стороны компрессора и турбины, отсутствие обломков, деформации и трещин на гребешках лабиринтных уплотнений, состояние соплового аппарата;

.4 отсутствие поломки, частичного обрыва, трещин, загибов, следов касания о корпус лопаток турбины, компрессора и вращающегося направляющего аппарата;

.5 отсутствие обгорания, эрозии, люфта в месте крепления лопаток;

.6 отсутствие разрывов и трещин бандажной проволоки лопаток турбин;

.7 проведение динамической балансировки ротора (после ремонта или если необходимо).

8.13.3 Инспектор РС проводит техническое наблюдение за ремонтом редукторов, муфт, их узлов и деталей в соответствии с табл. 8.13.3.

8.13.4 При дефектации и осмотре вышеупомянутых узлов и деталей необходимо выполнить проверки следующих элементов:

8.13.4.1 Корпус:

.1 состояние крепления корпуса редуктора к фундаменту с контролем состояния клиньев, упоров и опорных поверхностей фундамента, ослабление болтов;

.2 отсутствие трещин по сварным швам или листам с использованием методов НК;

.3 прилегание нижней половины вкладыша к постели, наклеп на поверхности постели;

.4 состояние посадочных мест подшипников качения.

8.13.4.2 Валы и шестерни:

.1 отсутствие трещин любого вида и расположения с использованием МПД;

.2 состояние зубьев: отсутствие питтинга, выкрашивания, износа превышающего 10 % поверхности;

.3 отсутствие увеличенных зазоров в зубчатом зацеплении;

.4 замер просадки валов.

8.13.4.3 Подшипники:

.1 дефектация подшипников качения, наработок в часах;

Таблица 8.13.3

Объект технического наблюдения	Рассмотрение актов дефектации	Проверка документов на новые детали	Замеры	Дефектоскопия	Осмотр деталей после ремонта	Согласование тех. процесса на ремонт	Швартовые испытания	Ходовые испытания	Проверка актов ПРП предприятия
Редукторы и муфты									
Корпуса	×			×	×	×	×	×	×
Подшипники	×	×	×	×	×	×			×
Валы и шестерни	×	×	×	×	×	×			×
Муфты	×	×	×	×	×	×			×

9 ТЕХНИЧЕСКОЕ НАБЛЮДЕНИЕ ЗА РЕМОНТОМ КОТЛОВ, ТЕПЛООБМЕННЫХ АППАРАТОВ И СОСУДОВ ПОД ДАВЛЕНИЕМ

9.1 ОБЩИЕ ПОЛОЖЕНИЯ

9.1.1 Настоящие положения применимы при техническом наблюдении за ремонтом судовых котлов, теплообменных аппаратов и сосудов под давлением.

Применение ремонтным предприятием методов восстановления изделий, отличных от упомянутых в МР, может быть допущено после рассмотрения технического обоснования, подтвержденного соответствующими расчетами и испытаниями.

Техническое наблюдение за ремонтом котлов, теплообменных аппаратов и сосудов под давлением включает:

1 освидетельствование изделия с целью определения объема ремонтных работ необходимых для восстановления годного технического состояния.

Примечание. Если при освидетельствовании обнаружен значительный износ, инспектор РС может потребовать проведения замера остаточных толщин элементов котлов, теплообменных аппаратов и сосудов под давлением в согласованном объеме. Замер остаточных толщин должен выполняться предприятием, признанным Регистром, либо в присутствии инспектора РС обученным специалистом необходимой квалификации;

2 одобрение ремонтной документации или технических условий на ремонт;

3 техническое наблюдение за проведением ремонтных работ;

4 техническое наблюдение за испытаниями в процессе и после ремонта.

9.1.2 При техническом наблюдении за ремонтом следует уделять особое внимание соблюдению размеров, выбору материалов, методов сварки и ее контролю для элементов оборудования, подверженных давлению.

Используемые для ремонта материалы должны иметь химические и механические свойства, адекватные материалу изделия. При отсутствии необходимых сведений, выбор материалов для ремонта должен выполняться на основе химического анализа и проверки механических свойств образцов материалов изделия.

9.2 ТЕХНИЧЕСКАЯ ДОКУМЕНТАЦИЯ

При проведении работ по техническому наблюдению за ремонтом котлов, теплообменных аппаратов и сосудов под давлением необходимо руководствоваться требованиями действующих правил, руководств Регистра и одобренной ремонтной документации или технических условий на ремонт.

9.3 МАТЕРИАЛЫ

9.3.1 Материалы, предназначенные для ремонта котлов, теплообменных аппаратов и сосудов под давлением, должны удовлетворять требованиям частей X «Котлы, теплообменные аппараты и сосуды под давлением» и XIII «Материалы» Правил постройки, а также одобренной технической документации.

9.3.2 Должно быть проверено наличие клейм Регистра и соответствие заводской маркировки документам, подтверждающим качество материала. При несоответствии маркировки представленным документам на материал или отсутствии клейм необходимо выполнить испытания материала в объеме требований 1.4 части X «Котлы, теплообменные аппараты и сосуды под давлением» Правил постройки.

9.4 СВАРКА

9.4.1 Технология сварки и НК сварных соединений должна удовлетворять требованиям части XIV «Сварка» Правил постройки, а также Руководства по сварке.

9.4.2 Выполнение сварочных работ может быть разрешено после проверки соответствия применяемых сварочных материалов одобренной Регистром технической документации. При этом сварщики должны быть аттестованы Регистром.

9.4.3 Разделка кромок деталей под сварку должна производиться в соответствии с одобренными Регистром чертежами, при этом должны быть учтены рекомендации к типовым сварным соединениям для котлов, теплообменных аппаратов и сосудов под давлением приложения к части X «Котлы, теплообменные аппараты и сосуды под давлением» Правил постройки.

9.4.4 Сварка деталей, их правка и термическая обработка после сварки должны выполняться в соответствии с одобренными технологическими процессами, отвечающими требованиям разд. 6 части XIV «Сварка» Правил постройки.

Отступления от конструктивных элементов сварных швов, предусмотренных конструкторской документацией, для элементов, находящихся под давлением, не допускаются.

9.4.5 Ремонт изношенных стенок котлов и сосудов под давлением наплавкой допускается только по согласованию с Регистром в соответствии с требованиями 2.4.6 части XIV «Сварка» Правил постройки.

9.4.6 Контроль качества сварных соединений должен производиться после термической обработ-

ки, если таковая предусмотрена. При этом минимальный объем контроля должен соответствовать требованиям части XIV «Сварка» Правил постройки.

9.5 ХАРАКТЕРНЫЕ ПОВРЕЖДЕНИЯ ЭЛЕМЕНТОВ КОТЛОВ, ТЕПЛООБМЕННЫХ АППАРАТОВ И СОСУДОВ ПОД ДАВЛЕНИЕМ, МЕТОДЫ ИХ ОБНАРУЖЕНИЯ И УСТРАНЕНИЯ

9.5.1 Котлы.

9.5.1.1 Трубная система.

Освидетельствованию подлежат следующие элементы трубной системы:

опускные трубы;

трубы экрана и конвективного испарительного пучка;

трубы или змеевики пароперегревателя;

змеевики экономайзера;

дымогарные трубы.

Перечень характерных дефектов трубной системы котлов, способы их выявления и устранения приведены в табл. 9.5.1.1.

Таблица 9.5.1.1

Перечень характерных дефектов трубной системы котлов, способы их выявления и устранения

Перечень повреждений трубных элементов	Способы выявления повреждений	Методы ремонта
Котлы водотрубные, газотрубные, комбинированные		
1. Заглушенные трубы	Осмотр	При числе заглушенных труб, превышающем значения, указанные в технической документации на котел, должна производиться полная замена труб пучка Трубы, имеющие стрелку прогиба более двух диаметров, подлежат замене Замена дефектных труб или их глушение Подвальцовка труб – допускается не более трех раз. Если после третьего раза в соединении неплотность не устраняется, необходимо заменить или заглушить трубу Полная замена труб пучка в случае: равномерного утонения стенки трубы на 25 – 30 % проектного значения; язвенной коррозии на глубину до 50 % проектной толщины стенки Замена поврежденных труб Замена поврежденных труб Замена поврежденных труб При уменьшении толщины стенок более 30 % трубы подлежат замене
2. Провисание и деформация труб	Осмотр, замеры	
3. Отдулины (местные выпучины), свищи, трещины	Осмотр, гидравлические испытания	
4. Течь в вальцовочных соединениях	Осмотр, гидравлические испытания	
5. Уменьшение толщины стенок труб в результате коррозии	Осмотр, замеры толщин стенок образцов вырезанных труб	
6. Окалина, изменения структуры материала в результате перегрева	Осмотр, вырезка образцов, лабораторные исследования образцов	
7. Коррозия колокольчиков и внутренних поверхностей труб	Осмотр, вырезка образцов, лабораторные исследования образцов	
8. Свищи, трещины, расслоения металла, местная коррозия глубиной более 3 мм опускных труб диаметром 100 мм и более	Гидравлические испытания, осмотр, проверка неразрушающими методами дефектоскопии в районах приварки штуцеров и погибов малых радиусов	
9. Утонение стенок концов дымогарных труб в районе вальцовки в результате наружной и внутренней коррозии	Осмотр, замеры толщин стенок приборами или исследованием образцов вырезанных труб	

При изготовлении новых труб взамен вышедших из строя каждая труба должна быть подвергнута:

проверке на овальность прокаткой стального шара (диаметр шара принимается по стандарту);

проверке на плите по шаблону для определения конфигурации и отклонений радиусов погибов, которые не должны превышать:

+ 2 мм для труб диаметром до 32 мм;

+ 3 мм для труб диаметром 32 мм и более;

визуальному осмотру на отсутствие поверхностных дефектов (забоин, рисок и т.п.).

После гибки трубы должны быть подвергнуты гидравлическим испытаниям.

При изготовлении новых змеевиков взамен вышедших из строя каждый змеевик должен быть подвергнут гидравлическим испытаниям, их овальность должна быть проверена прокаткой стальных шаров диаметром $d_m = 0,8 d_{вн}$, где $d_{вн}$ — внутренний диаметр трубы.

9.5.1.2 Коллекторы, камеры экономайзера и змеевикового пароперегревателя, жаровые трубы, огневые камеры, связи, трубные решетки.

В объем освидетельствования входят:

проверка плотности лазовых и лючковых затворов гидравлическим испытанием;

осмотр наружных и внутренних поверхностей камер и коллекторов;

осмотр уплотнительных поверхностей горловин, лазовых и лючковых затворов и, если необходимо — проверка их «на краску»;

осмотр деталей крепления крышек лазов и горловин;

осмотр трубных решеток коллекторов;

осмотр и замеры трубных отверстий в трубных досках коллекторов (при замене трубок);

осмотр и замеры жаровых труб, огневых камер и связей;

рентгеноскопия сварных швов;

осмотр состояния уплотнительных поверхностей, приваров шей и мест установки котельной арматуры.

Перечень характерных дефектов, способы их выявления и устранения приведены в табл. 9.5.1.2.

Таблица 9.5.1.2

Перечень характерных дефектов коллекторов, камер экономайзеров и змеевиковых пароперегревателей, жаровых труб, огневых камер, связей, способы их выявления и устранения

Перечень повреждений	Способы выявления повреждений	Методы ремонта
Котлы водотрубные		
1. Нарушение антикоррозионного покрытия наружных поверхностей коллекторов и камер	Осмотр	Зачистка и восстановление покрытия в соответствии с технологическим процессом ремонтного предприятия
2. Уменьшение толщины стенок в результате коррозии	Осмотр, замеры глубины язвин и толщины стенок в местах наибольшей коррозии. Толщина трубной доски определяется после удаления труб	При равномерном уменьшении толщины стенки до 10 % и более на площади 20 % и более или язвенной коррозии глубиной до 20 % и более от проектного значения производятся проверочные расчеты коллекторов, камер экономайзера и пароперегревателя на прочность. По результатам расчетов, коллекторы и камеры допускаются к дальнейшей эксплуатации или подлежат ремонту/замене
3. Трещины: в сварных швах и основном металле, в районах приварки штуцеров коллекторов, внутренних деталей коллекторов, трубных отверстий	Осмотр, гидравлические испытания, неразрушающая дефектоскопия	Выведение трещин производится по технологическому процессу ремонтного предприятия, одобренному Регистром. В зависимости от глубины трещины допускается устранение трещин выборкой металла на глубину трещины или выборкой металла на глубину трещины с последующей заваркой
4. Деформация трубных досок коллекторов	Осмотр, замеры величины деформации	При наличии деформации сверх предельно допустимых значений, указанных в документации на ремонт, правка или ремонт трубных досок производится по технологическому процессу ремонтного предприятия, одобренному Регистром
5. Увеличение размера и овальности трубных отверстий коллекторов	Замеры диаметра отверстий с наружной или внутренней стороны коллектора в двух взаимно перпендикулярных плоскостях, (вдоль и поперек, оси коллектора). Индикатором проверяются отверстия, диаметр которых превышает допустимые значения или эллиптичность более 0,3 мм. Замены дефект-	Не допускается увеличение трубных отверстий сверх предельно допустимых значений, указанных в технической документации на ремонт. Отверстия с эллиптичностью более 0,3 мм, распространяющиеся более чем на 2/3 толщины трубной доски коллектора от наружной поверхности или 1/3 толщины трубной доски от внутренней поверхности коллектора, должны быть увеличены так, чтобы эллиптичность их уменьшилась до 0,3 мм, а диаметр отверстий не превышал предельно допустимых значений. В случае обнаружения отверстий, диаметр которых превышает предельно допустимые значения, составляются карты замеров дефектных отверстий, которые представляются Регистру

Продолжение табл. 9.5.1.2

Перечень повреждений	Способы выявления повреждений	Методы ремонта
	ных отверстий производятся в двух взаимно перпендикулярных плоскостях в трех сечениях по высоте вальцовочного пояса: на расстоянии около 5 мм от внутренней и наружной поверхности и в средней части	
6. Риски и забоины в районе вальцовочного пояса трубного отверстия коллектора	Осмотр, замеры	Не допускается наличие рисков и забоин в пределах 1/3 высоты вальцовочного пояса от внутренней поверхности коллектора. На вальцовочном поясе отверстий допускается наличие отдельных кольцевых и спиральных рисков, не доходящих до его границ на 5 мм. Глубина рисков – не более 0,15 мм. Риски и забоины должны быть устранены разверткой отверстия. При развертке отверстия не допускается увеличение диаметра сверх предельно допустимых значений, указанных в технической документации на котел. Уплотнительные канавки в трубных досках во время ремонта не восстанавливаются. При наличии дефектов, требующих увеличения диаметра трубных отверстий сверх допустимых значений, решение о ремонте и дальнейшей эксплуатации коллекторов должно быть одобрено Регистром
7. Уменьшение высоты штуцеров в камерах экономайзера и змеевикового пароперегревателя из-за многократных замен змеевиков	Осмотр, замеры	Обрезка змеевиков в соответствии с технической документацией на ремонт. При уменьшении высоты штуцеров сверх допустимой величины, указанной в технической документации, ремонт производится по специально разработанным ремонтным чертежам, одобренным Регистром. Устранение дефектов в соответствии с технической документацией на ремонт
8. Забоины, риски, коррозия лазовых затворов, лючков камер экономайзера и змеевикового пароперегревателя	Осмотр, замер индикатором и шупом размеров забоин, рисков и коррозионных поражений	На уплотнительных поверхностях не допускаются: забоины и риски (не пересекающие уплотнительную поверхность) глубиной более 0,33 мм; риски, пересекающие уплотнительную поверхность, глубиной более 0,1 мм; отклонения от плоскости (сквозной зазор); сплошные коррозионные поражения, пересекающие уплотнительную поверхность.
9. Забоины, риски, коррозия уплотнительной поверхности, повреждение резьбы лючковых затворов камер экономайзера	Осмотр	Ремонт лючковых затворов производится по технологии ремонтного предприятия
10. Забоины, повреждение резьбы деталей крепления крышек лазов и лючков	Осмотр	Замена крепежа
Котлы газотрубные		
11. Уменьшение толщины стенок в результате коррозии	См. п. 2 таблицы	См. п. 2 таблицы
12. Забоины, повреждение резьбы деталей крепления крышек лазов и лючков	См. п. 10 таблицы	См. п. 10 таблицы
13. Выпучины в стенках огневых камер	Осмотр, замеры	Участки, имеющие выпучины со стрелкой прогиба 15 — 25 мм, подлежат правке. Участки, имеющие выпучины со стрелкой прогиба более 25 мм, подлежат замене
14. Коррозия стенок огневых камер	Осмотр, замеры глубины язвин и толщины стенок	Участки, имеющие глубину коррозии менее 40 % толщины стенок, подлежат восстановлению наплавкой. При превышении площади, занимаемой участками коррозии, 2500 см ² дефектная часть должна быть заменена на новую

Окончание табл. 9.5.1.2

Перечень повреждений	Способы выявления повреждений	Методы ремонта
15. Жаровые трубы: проседание местные выпучины сужение	Осмотр, замеры величины проседаний Осмотр, замеры Осмотр, замеры	Участки, имеющие проседание свыше 3 % величины среднего диаметра, подлежат правке или замене поврежденного участка При стрелке прогиба более двух толщин трубы – правка или замена дефектного участка При сужении более 5 % жаровые трубы подлежат замене
16. Трещины в углах и в местах перегибов днищ, трубных решеток, стенок огневых камер и жаровых труб	Осмотр, замеры	При суммарной длине участков до 750 мм в загибах днищ и 500 мм в загибах огневых частей производится заварка трещин
17. Утонение связей (коротких и длинных)	Осмотр, обстукивание, замеры величины утонения	При утонении более 10 % первоначальной величины связи подлежат замене

Если при ремонте элементов котла и сосудов под давлением применяется холодная гибка или правка, то вид и объем НК должен быть согласован с РС.

9.5.1.3 Кожух котла.

В объем освидетельствования входят:

осмотр стенок кожуха котла;
осмотр смотровых устройств;
осмотр съемных крышек и деталей крепления;
осмотр состояния уплотнительных материалов съемных щитов кожуха.

Перечень характерных дефектов, способы их выявления и устранения приведены в табл. 9.5.1.3.

9.5.1.4 Наружная изоляция кожуха и коллекторов, изоляция стенок внутреннего кожуха, кирпичная кладка.

В объем освидетельствования входят:

осмотр съемных крышек изоляции;
осмотр металлических листов и деталей крепления наружной изоляции кожуха и коллекторов;
осмотр изоляции стенок внутреннего кожуха и деталей крепления;
осмотр кирпичной кладки и газохода котла.

Перечень характерных дефектов, способы их выявления и устранения приведены в табл. 9.5.1.4.

Таблица 9.5.1.3

Перечень характерных повреждений кожухов котлов, способы их выявления и устранения

Перечень повреждений	Способы выявления повреждений	Методы ремонта
1. Нарушение антикоррозионного покрытия стенок кожуха	Осмотр	Восстановление в соответствии с технической документацией на ремонт котла
2. Уменьшение толщины стенок кожуха	Осмотр, зачистка стенок от продуктов коррозии или окалины	Замена поврежденного участка кожуха производится при уменьшении толщины металла: стенок кожуха на 20 %; съемных щитов на 30 %
3. Деформации (выпучины, вмятины), трещины, местные прогары стенок кожуха и съемных щитов	Осмотр кожуха в районе окон, патрубков смотровых устройств, в местах приварки стенок между собой. Замеры величины деформации линейкой длиной 1000 мм	Деформированные участки, имеющие стрелку прогиба более 10 – 12 мм на площади 0,5 м, подлежат правке или замене. Поврежденные участки кожуха, кирпичной кладки и изоляции подлежат замене. Деформированные съемные щиты должны быть выплавлены
4. Забоины, повреждения резьбы деталей крепления съемных щитов	Осмотр	Замена крепежа
5. Механические повреждения, высыхание и выгорание уплотнительных материалов съемных щитов кожухов	Проверка плотности разъемных соединений в период контрольных испытаний котла	Замена уплотнительных материалов
6. Отколы и трещины на стеклах, деформация защитного кожуха смотровых устройств	Осмотр	Замена или ремонт деталей

Таблица 9.5.1.4

Перечень характерных повреждений наружной изоляции кожуха и коллекторов, изоляции стенок внутреннего кожуха, кирпичной кладки, способы их выявления и устранения

Перечень повреждений	Способы выявления повреждений	Методы ремонта
1. Нарушение антикоррозионного покрытия, коррозионный износ металлических листов наружной изоляции кожуха и коллекторов	Осмотр	Зачистка и восстановление антикоррозионного покрытия в соответствии с документацией на ремонт котла. Листы подлежат замене при уменьшении их толщины на величину более 20 % проектного значения. Деформированные листы подлежат правке
2. Нарушение антикоррозионного покрытия, уменьшение толщины металла в результате коррозии, разрушение изоляции съемных крышек	Осмотр, замеры толщины металла	Зачистка и восстановление антикоррозионного покрытия в соответствии с документацией на ремонт котла. Съемные крышки подлежат замене, если на 30 % их площади толщина металла уменьшилась на 50 % номинального значения
3. Окалина, деформация, обгорание, трещины металлических листов изоляции стенок внутреннего кожуха	Осмотр	Замена
4. Деформация, выгорание, разрушение изоляции стенок внутреннего кожуха	Осмотр	Восстановление в соответствии с документацией на ремонт котла
5. Оплавление шамотных огнеупоров, сколы, трещины в изделиях, отсутствие промазки в швах между огнеупорами и в отверстиях под болтовые крепления шамотных огнеупоров	Осмотр	Ремонт или замена. Полная замена кирпичной кладки производится в случае, если ремонт требуется более чем на 30 % кладки
6. Ослабление крепежа, обгорание, деформация и коррозионные повреждения деталей крепления кирпичной кладки	Осмотр, проверка затяжки крепежа	Ослабленные крепления должны быть подтянуты. Поврежденные детали крепления подлежат замене

9.5.1.5 Топочные устройства.

Освидетельствованию подлежат:
форсунки;
воздухонаправляющие устройства (ВНУ);
форсуночные сервомоторы;

приводы к ВНУ;
топливные, паровые трубопроводы.
Перечень характерных дефектов топочных устройств, способы их выявления и устранения приведены в табл. 9.5.1.5.

Таблица 9.5.1.5

Перечень характерных повреждений топочных устройств, способы их выявления и устранения

Место и вид повреждения	Способы выявления повреждений	Методы ремонта
1. Корпус сервомотора Увеличение внутреннего диаметра сверх допустимых размеров	Замеры	Ремонт путем напыления или наплавки с последующей механической обработкой или замена
2. Крышка сервомотора Нарушение формы седла топливного клапана. Вмятины, забоины на привалочных поверхностях фланца, трещины, свищи	Осмотр, замеры, травление, гидравлические испытания	Ремонт путем притирки, заварки трещин и свищей с последующей механической обработкой

Окончание табл. 9.5.1.5

Место и вид повреждения	Способы выявления повреждений	Методы ремонта
3. Поршень сервомотора 3.1 Уменьшение диаметра сверх допустимого 3.2 Закрыт разгрузочный канал	Замер Проверка иглой	Ремонт напылением с последующей механической обработкой или замена Чистка
4. Шток сервомотора 4.1 Уменьшение диаметра сверх допустимого 4.2 Царапины, коррозия, односторонний износ 4.3 Изгиб штока сервомотора	Осмотр, замеры Проверка на прямолинейность	Замена или ремонт напылением или наплавкой с последующей механической обработкой Замена или ремонт зачисткой, шлифовкой в пределах допустимого ремонтного размера Правка или замена
5. Тарелка Нарушение покрытия, выработка, коррозия	Осмотр, проверка «на краску»	Замена или ремонт путем зачистки и шлифовки в пределах допустимого размера
6. Распылитель 6.1 Износ, нарушение плотности 6.2 Видимый износ прижимного отверстия, тангенциальных каналов, камеры завихрения	Испытание форсунки на качество распыливания, плотность и производительность Осмотр	Замена Замена
7 Шайба паровая 7.1 Риски, забоины, коррозия на притираемых поверхностях 7.2 Плохое качество распыливания из-за деформации, забоины и царапины на цилиндрической поверхности сопла	Осмотр, проверка «на краску» Осмотр, испытание форсунки на качество распыливания	Замена Замена
8. Втулка распределительная, штуцер форсунки 8.1 Видимый износ, царапины, забоины на торцовой притираемой поверхности 8.2 Нарушение формы сливного отверстия (для механических форсунок, регулируемых сливом)	Осмотр, проверка «на краску» Осмотр	Восстановление торцовой поверхности Замена
9. Головка форсунки Деформация прижимного бурта Срыв резьбы	Осмотр	Замена
10. Корпус форсунки, корпус башмака Нарушение формы уплотняющих впадин (выступов), вмятины, забоины	Осмотр	Замена или ремонт путем восстановления формы уплотняющих поверхностей в пределах размеров, допустимых при ремонте
11. Ухудшение подвижности, нарушение формы регистров ВНУ	Проверка легкости движения, осмотр	Правка
12. Изгиб тяг регистров	Проверка на прямолинейность	Правка
13. Деформация и обгорание диффузоров	Осмотр	Замена
14. Поломка, деформация, коррозия, изменение длины и жесткости пружин	Осмотр, измерения, проверка нагрузкой	Замена
15. Деформация, трещины, порезы, потеря эластичности уплотнительных манжет	Осмотр	Замена
16. Задиры, коррозия, повреждение резьбы крепежа	Осмотр, замеры калибром	Замена

После ремонта топочных устройств, в том числе агрегатированных, до их испытаний по прямому назначению необходимо проверить путем имитации работоспособность следующих блокировок:

форсунка находится в рабочем положении;
питание подано ко всему электрическому оборудованию;
воздух подан в топку котла;

запальная форсунка работает или включено электрическое зажигание.

Необходимо также путем имитации проверить срабатывание неотключаемой защиты, автоматически прекращающей подачу топлива к форсунке в случае прекращения подачи воздуха в топку или недостаточного его напора и при обрыве факела у форсунки; при достижении нижнего предельного уровня воды в котле.

9.5.1.6 Арматура.

Перечень характерных дефектов, способы их выявления и устранения приведены в табл. 9.5.1.6.

9.5.2 Теплообменные аппараты и сосуды под давлением.

Теплообменные аппараты и сосуды под давлением подлежат ремонту, если при их освидетельствовании обнаружены следующие дефекты:

- трещины и свищи в корпусах и трубах;
- деформация корпусов и труб;
- эрозия трубных решеток;
- пропуски в соединениях;
- неисправность арматуры;

средний коррозионный износ стенок корпусов, превышающий 10 % первоначальной толщины, или местный износ в виде язв или пятен, превышающий 20 % первоначальной толщины;

износ протекторов антикоррозионной защиты, превышающий 50 % первоначальной величины.

Учитывая, что в конструкции теплообменных аппаратов и сосудов под давлением применяются элементы, аналогичные имеющимся в конструкции котлов, при определении возможных дефектов, способов их выявления и критериев ремонтно-пригодности этих изделий необходимо руководствоваться 9.5.1.

При утонении стенок корпуса сосуда в результате коррозии возможность его дальнейшей эксплуатации должна быть подтверждена расчетом прочности. Если работоспособность не подтверждается, сосуд должен быть заменен новым или отремонтирован по технологии, одобренной Регистром.

Перечень характерных дефектов арматуры, способы их выявления и устранения

Перечень повреждений трубных элементов	Способы выявления повреждений	Методы ремонта
1. Трещины, свищи, коррозионные поражения на стенках, утонение стенок корпуса	Осмотр, замеры, травление, гидравлические испытания	Ремонт путем выборки, заварки или наплавки с последующей механической обработкой. При утонении стенок более чем на 15 % – замена
2. Риски, забоины, вмятины, трещины, износ уплотнительной поверхности седла клапана	Осмотр, проверка «на краску», замеры	Восстановление уплотнительной поверхности путем проточки или наплавки с последующей механической обработкой
3. Забоины, вмятины на посадочных поверхностях фланцев	Осмотр, замеры	Замена или ремонт путем проточки или наплавки с последующей механической обработкой
4. Повреждение резьбы в гнездах под шпильки	Осмотр, проверка калибрами	Увеличение диаметра резьбы

9.6 ГИДРАВЛИЧЕСКИЕ ИСПЫТАНИЯ

9.6.1 После незначительного ремонта котлов, теплообменных аппаратов и сосудов под давлением должны проводиться гидравлические испытания пробным давлением, равным $1,25P_{\text{раб}}$. После существенных ремонтов и замен (например, после замены и правки жаровых труб; замены более 25 % коротких связей, находящихся на одной стенке; замены более 15 % общего числа коротких связей; замены более 15 % общего числа коротких связей; полной замены водогрейных или дымогарных труб; варки заплат и т.п.) пробное давление должно приниматься равным $1,5P_{\text{раб}}$.

9.6.2 Гидравлические испытания на пробное давление должны производиться с разрешения и в присутствии инспектора РС, при этом:

должны быть закончены и приняты контрольным органом СРП все работы по сборке, сварке и контролю сварных швов;

изделия не должны иметь изоляции и других защитных покрытий;

должен быть документ контрольного органа СРП о готовности изделия к гидравлическому испытанию; изделие должно быть освидетельствовано инспектором РС.

9.6.3 Гидравлические испытания должны проводиться при соблюдении действующих положений и инструкций предприятия, проводящего ремонт. Применение резиновых шлангов не допускается. По согласованию с Регистром, допускается проводить испытания рабочей средой.

9.6.4 При заполнении водой изделия должно быть осуществлено полное удаление воздуха. Температура воды и окружающего воздуха должна быть не ниже + 5 °С. Разница температур воды и наружного воздуха должна исключать возможность отпотевания.

9.6.5 Манометры, применяемые при гидравлических испытаниях, должны иметь класс точности не ниже 1,5 и диаметр корпуса не менее 160 мм.

Таблица 9.5.1.6

Верхний предел измерений манометра должен выбираться таким образом, чтобы в процессе испытаний стрелка прибора находилась в средней трети шкалы. На испытываемом изделии в верхней части на одном уровне устанавливаются не менее двух манометров, один из которых может быть штатным. Перед началом испытаний должны быть проверены сохранность манометра, наличие на нем пломбы и клейма о государственной поверке.

9.6.6 Повышение давления при испытании должно происходить плавно, без гидравлических ударов. Применение инжекторов или питательных насосов для повышения давления не допускается.

9.6.7 Во время гидравлических испытаний не должно производиться каких-либо посторонних работ, сопровождаемых шумом, препятствующим проведению испытаний.

9.6.8 При гидравлических испытаниях труб и змеевиков в цехе давление должно подниматься до пробного и поддерживаться не менее 10 мин.

9.6.9 При гидравлическом испытании коллекторов, камер и узлов котла давление должно постепенно быть поднято до пробного.

9.6.10 Если во время испытания в изделии будут услышаны стуки, удары или обнаружены влияющие на прочность дефекты, испытание должно быть прервано и вновь возобновлено только после устранения дефектов.

Во время выдержки под пробным давлением не должно наблюдаться падения давления.

Появление отпотевания и капель воды на сварных швах недопустимо. Такие швы должны быть вырублены и заново заварены. Исправление дефектов сварных швов подчеканкой, кернением или другими механическими способами не допускается.

9.6.11 После гидравлического испытания изделия инспектор РС должен провести его внутренний осмотр, при котором в доступных местах проверяется состояние рабочих поверхностей, отсутствие остаточных деформаций и других дефектов.

9.6.12 Изделие считается выдержавшим испытание пробным давлением, если не будут обнаружены течь, трещины, местные выпучины, остаточные деформации и другие дефекты или признаки нарушения соединений.

10 ТЕХНИЧЕСКОЕ НАБЛЮДЕНИЕ ЗА РЕМОНТОМ ДЕЙДВУДНЫХ УСТРОЙСТВ И ВАЛОПРОВОДОВ

10.1 ОСВИДЕТЕЛЬСТВОВАНИЕ ДЕЙДВУДНЫХ УСТРОЙСТВ И ВАЛОПРОВОДОВ

10.1.1 Классификация повреждений гребных валов и методика их освидетельствования.

Освидетельствование гребного вала осуществляется инспектором РС с учетом результатов дефектации, выполняемой судоремонтным предприятием

(СРП). Инспектор РС должен убедиться в отсутствии всех перечисленных в табл. 10.1.1 или иных повреждений, а при наличии повреждений инспектор должен отразить это в соответствующих документах. Данные таблицы 10.1.1 относятся также к валам средств активного управления судами (САУС).

Особенности признания гребного вала негодным к эксплуатации описаны в 10.6.8.

Таблица 10.1.1

Классификация повреждений гребных валов

Наименование элемента	Тип элемента	Вид повреждения	Причина повреждения
Основа (тело) вала	Стержень из углеродистой, низколегированной или коррозионностойкой стали	Износ рабочей поверхности. Увеличение зазора в подшипнике более чем в 1,5 раза	Естественный износ поверхности трения. Недостаточное количество смазки. Наличие примесей в смазывающей жидкости
		Коррозия поверхности вала	Недостаточная эффективность защитного покрытия, межкристаллитная коррозия (для нержавеющей стали), попадание забортной воды в смазочное масло
		Наличие фреттинг-коррозии в местах соединений с гребными винтами, муфтами и втулками	Недостатки конструкции соединений. Некачественная пригонка сопрягаемых поверхностей. Низкие контактные давления. Недостаточное или увеличенное усилие напрессовки.
		Наличие трещин в местах соединений с гребными винтами, муфтами, втулками и облицовками	Наличие химической и фреттинг-коррозии. Отсутствие или недостаточная эффективность упрочнения вала. Концентраторы напряжений, вызванные нарушением технологии, скрытые дефекты

Продолжение табл. 10.1.1

Наименование элемента гребного вала	Тип элемента	Вид повреждения	Причина повреждения
		Равномерный недопустимый изгиб	Релаксация внутренних напряжений. Нарушение равновесного состояния при точении, сварке, термообработке
		Локальный катастрофический изгиб	Аварийные ударные нагрузки
		Задиры конических поверхностей	Недостатки конструкции соединений с гребным винтом и полумуфтой. Нарушение технологии сборки-разборки
		Смятие стенок шпоночного паза	Недостаточный запас прочности конического соединения по крутящему моменту. Нарушение технологии изготовления
Рабочие шейки	Бронзовая или биметаллическая стальная нержавеющая облицовка, установленная по прессовой или клеевой посадке	Износ рабочей поверхности в районе сальникового уплотнения	Недостатки конструкции. Излишнее поджатие набивки сальника
		Износ рабочей поверхности	Естественный износ поверхности трения. Недостаточное количество смазки. Наличие примесей в смазывающей жидкости
		Трещины в зоне сварного шва	Недостатки технологии сварки
		Продольные трещины	Нарушение технологии напрессовки
		Бухтины	Нарушение технологии напрессовки
		Пористость	Нарушение технологии литья
	Наплавка	Износ рабочей поверхности	Естественное изнашивание поверхности трения
		Трещины в переходе от основного металла к наплавке	Недостатки технологии сварки
	Специальные покрытия	Износ рабочей поверхности	Естественное или абразивное изнашивание поверхности трения
		Отслоение (шелушение), трещины	Недостатки технологии покрытия
Гидроизоляция	Стеклопластик и т. п.	Трещины в сопряжениях с облицовками	Недостатки рецептуры и технологии нанесения покрытия
		Нарушение сплошности	Повреждения при транспортировке, монтаже и демонтаже вала
		Отсутствие адгезии к телу вала	Недостатки рецептуры и технологии нанесения покрытия

10.1.2 Классификация повреждений промежуточных и упорных валов и методика их освидетельствования.

Классификация возможных повреждений промежуточных и упорных валов представлена в табл. 10.1.2.

Инспектор РС должен убедиться в отсутствии указанных в табл. 10.1.2 или иных повреждений, а при наличии повреждений должен отразить это в соответствующих документах.

10.1.3 Классификация повреждений фланцевых и бесфланцевых соединений валов и методика их освидетельствования.

Для соединения валов между собой, а также валопровода с движителем и двигателем применяются фланцевые и бесфланцевые соединительные устройства.

Каждая из этих групп делится на 2 подгруппы. Фланцевые соединения могут быть с цельными и

съёмными фланцами (с фланцевыми полумуфтами). Бесфланцевые втулочные соединения бывают фрикционными и фрикционно-силовыми.

Выход из строя (отказ) соединительного устройства может быть связан как с повреждением отдельных деталей, так и с изменением характеристик всего соединения в результате эксплуатации валопровода. Классификация возможных повреждений соединительных устройств представлена в табл. 10.1.3.

Освидетельствование соединений валов выполняется инспектором РС путем визуального осмотра и инструментального контроля, которые осуществляются СРП. Инспектор РС должен убедиться в отсутствии указанных в табл. 10.1.3 или иных повреждений, а при наличии повреждений должен отразить это в соответствующих документах.

Таблица 10.1.2

Классификация повреждений промежуточных и упорных валов

Тип вала	Вид повреждения	Причина повреждения
Промежуточный	Износ опорных шеек	Изнашивание поверхности трения
	Коррозия рабочих и нерабочих поверхностей	Попадание воды в смазочное масло
	Задиры на шейках	Нарушение режима смазки или загрязнение масла
	Недопустимый изгиб тела вала и фланца	Аварийная ударная нагрузка
	Забойна на рабочих и нерабочих поверхностях	Повреждения при транспортировке, монтаже и демонтаже
Упорный	Дефекты, аналогичные дефектам промежуточных валов	Аналогичные повреждения промежуточных валов
	Задиры упорного гребня, трещины	Нарушение режима смазки или загрязнение масла

Таблица 10.1.3

Классификация повреждений соединений валов

Тип соединительного устройства	Наименование детали	Вид повреждения	Причина повреждения
Фланцевое с жесткими фланцами	Соединение в целом	Наличие зазора между фланцами	Неэффективность стопорения крепежных деталей. Недостаточное усилие затяжки болтов. Забоины, нарушение технологии
		Фланцы валов, болты	Несоосность соединенных валов
	Фланцы валов, болты	Фреттинг-коррозия на рабочем торце	Недостаточное усилие затяжки болтов
		Фреттинг-коррозия и задиры в отверстиях под болты и на болтах	Недостаточное усилие затяжки болтов. Нарушение технологии разборки
		Неперпендикулярность рабочего торца оси вала	Релаксация внутренних напряжений. Аварийная ударная нагрузка
	Крепежные детали	Фреттинг-коррозия на поверхности болта	Недостаточное или увеличенное усилие затяжки болтов
Отрыв головки болта или резьбового хвостовика		Аварийная ударная нагрузка, нарушение центровки	
С фланцевой полумуфтой	Соединение в целом. Фланцы и крепежные детали	Наличие зазора между фланцами	Неэффективность стопорения крепежных деталей. Недостаточное усилие затяжки болтов. Забоины, нарушение технологии
	Конусно-шпоночное соединение	Фреттинг-коррозия, задиры на конической поверхности	Нарушение технологии сборки-разборки соединения
		Смятие стенок шпоночного паза. Трещины	Недостаточный запас прочности конического соединения по крутящему моменту. Нарушение технологии изготовления
Втулочное фрикционное	Гильза	Фреттинг-коррозия на внутренней цилиндрической поверхности	Недостаточный натяг в соединении
		Задиры на конической поверхности	Нарушение технологии сборки
		Пластические деформации смятия, сжатия и изгиба в продольном и поперечном сечениях	Аварийная ударная нагрузка
	Муфта	Задиры на конической внутренней поверхности	Нарушение технологии сборки
		Деформация изгиба в продольном сечении	Аварийная ударная нагрузка

Окончание табл. 10.1.3

Тип соединительного устройства	Наименование детали	Вид повреждения	Причина повреждения
Втулочное с силовым элементом	Гильза	Фреттинг-коррозия на внутренней цилиндрической поверхности	Недостаточный натяг в соединении
		Задиры на конической поверхности	Нарушение технологии сборки
		Пластические деформации смятия, сжатия и изгиба в продольном и поперечном сечениях	Аварийная ударная нагрузка
	Муфта	Задиры на конической внутренней поверхности	Нарушение технологии сборки
		Деформация изгиба в продольном сечении	Аварийная ударная нагрузка
	Замок (торцовый, штифтовой и т. п.)	Трещины	Аварийная ударная нагрузка
		Смятие рабочих поверхностей	Аварийная ударная нагрузка
Эксцентрик торцовый	Расцентровка валов	Аварийная ударная нагрузка	

10.1.4 Классификация повреждений дейдвудных подшипников.

Классификация возможных повреждений дейдвудных подшипников представлена в табл. 10.1.4.

Таблица 10.1.4

Классификация повреждений дейдвудных подшипников

Тип подшипника	Наименование детали	Вид повреждения	Причина повреждения
Подшипник скольжения металлический (смазка маслом)	Антифрикционный слой из баббита	Износ рабочей поверхности. Увеличение зазора в подшипнике более допустимого	Естественное изнашивание поверхности трения. Наличие примесей в смазочном масле. Попадание в смазку абразивных частиц при работе судна на мелководье
		Задиры рабочей поверхности	Нарушение режима смазки и/или охлаждения
		Трещины	Нештатные ударные нагрузки. Усталость баббита из-за неплотного прилегания втулки подшипника и дейдвудной трубы, потери или изгиба лопасти гребного винта
		Отслоение от основы	Нарушение технологии заливки
	Корпус	Коррозия	Попадание забортной воды в масло
		Трещины	Нештатные ударные нагрузки
Подшипник скольжения неметаллический смазка маслом и СОЖ)	Антифрикционный материал	Износ рабочей поверхности. Увеличение зазора в подшипнике более допустимого	Естественное изнашивание поверхности трения
		Оплавление	Нарушение режима смазки
	Корпус	Коррозия	Попадание забортной воды в масло
		Трещины	Нештатные ударные нагрузки
Подшипник скольжения неметаллический (смазка водой)	Термопластичный антифрикционный материал типа капролона и т. п.	Износ рабочей поверхности. Увеличение зазора в подшипнике более допустимого	Естественное изнашивание поверхности трения
		Оплавление. Трещины, расслоения, вырывы	Нарушение режима смазки

Окончание табл. 10.1.4

Тип подшипника	Наименование детали	Вид повреждения	Причина повреждения
	Антифрикционный материал на основе эластомера (резина)	Износ рабочей поверхности. Увеличение зазора в подшипнике	Естественное изнашивание поверхности трения
		Обугливание, растрескивание	Нарушение режима смазки
	Антифрикционный материал на основе реактопласта (текстолит, ДСП, углепластик)	Износ рабочей поверхности. Увеличение зазора в подшипнике	Естественное изнашивание поверхности трения
		Обугливание	Нарушение режима смазки
Корпус	Механические повреждения	Нештатные ударные нагрузки	
Подшипник качения (смазка водой)	Резинометаллический или капролоновый ролик	Износ рабочей поверхности	Естественное изнашивание поверхности трения
		Отслоение резины от арматуры	Нарушение технологии изготовления
	Сепаратор неметаллический	Заклинивание роликов	Набухание материала в воде
		Скручивание с заклиниванием роликов	Недостатки конструкции

10.1.5 Классификация повреждений дейдвудных уплотнений.

Классификация возможных повреждений дейдвудных уплотнений представлена в табл. 10.1.5.

Таблица 10.1.5

Классификация повреждений дейдвудных уплотнений

Тип уплотнения	Наименование детали	Вид повреждения	Причина повреждения
Радиальное с сальниковой набивкой	Уплотнение в целом	Увеличенная протечка воды	Недостаточное усилие обжатия сальниковой набивки. Износ набивки из-за увеличенного биения вала
		Недостаточная протечка воды, нагрев, износ облицовки гребного вала	Увеличенное усилие обжатия сальниковой набивки
		Механические повреждения	Удары при транспортировке, монтаже и демонтаже
Радиальное с резиновым уплотнителем	Резиновые подпружиненные манжеты	Износ рабочей поверхности	Естественное изнашивание поверхности трения
		Остаточная деформация, трещины, повышение твердости	Естественная релаксация напряжений. Старение резины
		Трещины, протечки масла	Недостаточное охлаждение поверхности трения, неблагоприятные условия смазки
	Вращающиеся втулки, контактирующие с резиновыми манжетами	Износ рабочей поверхности	Естественное изнашивание поверхности трения. Повышенное усилие прижатия манжеты к вращающейся втулке. Увеличение вибрации гребного вала
	Прочие детали	Коррозия	Неэффективная система защиты от коррозии
Механические повреждения		Нештатные ударные нагрузки	
Торцовое с металлическими и неметаллическими уплотнителями	Уплотнительные поверхности	Износ рабочей поверхности	Естественное изнашивание поверхности трения
		Увеличенный износ	Неэффективная система смазки уплотнителей, работа на мелководье
		Задиры	Твердые частицы в забортной воде и в смазке. Нештатные ситуации: удары, намотка троса и т.п. Неэффективная система смазки уплотнителей. Нарушение режима смазки и/или охлаждения, работа на мелководье

Окончание табл. 10.1.5

Тип уплотнения	Наименование детали	Вид повреждения	Причина повреждения
	Силовые детали: пружины, сильфоны	Остаточная деформация, трещины	Увеличенные нагрузки при эксплуатации. Усталость. Естественная релаксация напряжений. Старение резины
	Резиновые кольца неподвижных стыков	Остаточная деформация, трещины, повышение твердости	Неэффективная система защиты от коррозии или ее отсутствие
	Детали корпуса	Коррозия.	

10.2 ОБЩИЕ ТРЕБОВАНИЯ ПО РЕМОНТУ ВАЛОВ, В ТОМ ЧИСЛЕ ГРЕБНЫХ ВАЛОВ САУС

10.2.1 Основные принципы.

10.2.1.1 Естественный износ в подвижных соединениях валов (дейдвудных, опорных, упорных подшипниках, уплотнениях) является единственным эксплуатационным дефектом, т.е. проявляющимся в штатных условиях эксплуатации.

Все прочие повреждения валов следует рассматривать как следствие недостатков проектирования, изготовления, экстремальных условий эксплуатации, аварий.

10.2.1.2 Возможны три варианта ремонта валов: полное восстановление; ремонт с обеспечением исходных характеристик; ремонт с частичным снижением исходных характеристик.

10.2.1.3 При ремонте валов допускается напыление и наплавка, а также использование полимерных материалов по технологии, одобренной Регистром.

10.2.2 Общие положения по ремонту гребных валов.

10.2.2.1 При дефектации гребных валов следует руководствоваться рекомендациями табл. 10.1.1.

10.2.2.2 Прочность гребных валов после ремонта должна соответствовать требованиям Регистра.

10.2.2.3 Должна быть обеспечена эффективная защита валов от коррозии.

10.2.2.4 Гребные валы после ремонта должны иметь прямолинейную ось и перпендикулярность плоскостей фланцев к оси вала, при этом биение рабочих шеек валов и торцевой поверхности фланцев должно быть в пределах, установленных ОСТ 5.4097.

10.2.3 Общие положения по ремонту промежуточных и упорных валов.

10.2.3.1 При дефектации промежуточных и упорных валов следует руководствоваться рекомендациями табл. 10.1.2.

10.2.3.2 Прочность валов после ремонта должна соответствовать требованиям Регистра.

10.2.3.3 Промежуточные и упорные валы после ремонта должны иметь прямолинейную ось и

перпендикулярность плоскостей фланцев к оси вала, при этом биение рабочих шеек валов и торцевой поверхности фланцев должно быть в пределах, установленных ОСТ 5.4097.

10.2.3.5 Валы в составе валопровода должны быть соосны между собой в пределах, установленных ОСТ 5.4097.

10.3 ОБЩИЕ ТРЕБОВАНИЯ ПО РЕМОНТУ СОЕДИНЕНИЙ ВАЛОВ

10.3.1 Основные принципы.

10.3.1.1 Надежность соединений (запасы прочности по крутящему моменту и упору, прочность деталей и др.) определяется требованиями конструкторской документации и специальными расчетами.

10.3.1.2 Все соединения валов относятся к классу неподвижных. Для них не предусматривается естественных повреждений в виде износа.

10.3.1.3 Все возможные повреждения соединений связаны с ошибками проектирования, изготовления, ремонта или эксплуатации в экстремальных или аварийных условиях.

10.3.2 Общие положения по ремонту фланцевых соединений.

10.3.2.1 При дефектации фланцевых соединений валов следует руководствоваться рекомендациями табл. 8.1.4.

10.3.2.2 Фланцевые соединения валов после ремонта должны иметь прочность не ниже установленной правилами Регистра.

10.3.2.3 Должна быть обеспечена эффективная защита соединений от коррозии.

10.3.2.4 Присоединительные торцы фланцев должны быть плоскими и перпендикулярными оси валов в пределах, установленных ОСТ 5.4097.

10.3.2.5 Качество болтовых соединений (посадка болта в отверстие, усилие затяжки болтов, прилегание опорных торцов болта и гайки, стопорение и др.) должно соответствовать требованиям, установленным ОСТ 5.4097.

10.3.2.6 Качество шпоночных и бесшпоночных соединений фланцевых полумуфт с валами (при-

легание конусов, зазоры в шпоночном соединении, усилие насадки и др.) должно соответствовать требованиям, установленным ОСТ 5.4097.

10.3.3 Общие положения по ремонту бесфланцевых соединений.

10.3.3.1 При дефектации бесфланцевых соединений валов следует руководствоваться рекомендациями табл. 10.1.3.

10.3.3.2. Бесфланцевые соединения валов после ремонта должны иметь прочность не ниже, установленной правилами Регистра и изготовителей.

10.3.3.3 Должна быть обеспечена эффективная защита соединений от коррозии.

10.3.3.4 Бесфланцевые соединения должны обеспечивать соосность соединяемых валов в пределах, установленных ОСТ 5.4097.

10.3.3.5 Качество сопряжения дополнительных силовых элементов должно соответствовать требованиям документации, одобренной Регистром в установленном порядке.

10.4 ОБЩИЕ ТРЕБОВАНИЯ ПО РЕМОНТУ ДЕЙДВУДНЫХ ПОДШИПНИКОВ

10.4.1 Основные принципы.

10.4.1.1 Основным повреждением металлических дейдвудных подшипников является естественный износ баббита. Все прочие повреждения следует рассматривать как следствие недостатков изготовления (несовершенная технология) или экстремальных условий эксплуатации, аварий.

10.4.1.2 Основным повреждением неметаллических дейдвудных подшипников также является их естественный износ. Прочие повреждения следует рассматривать, в первую очередь, как следствие недостатков антифрикционного материала (недостаточное охлаждение и износостойкость, набухание материалов типа капролона, текстолита и т.п.), изготовления (несовершенная технология), экстремальных условий эксплуатации, аварий.

10.4.1.3 Возможны четыре варианта ремонта дейдвудных подшипников:

полное восстановление антифрикционного материала;

ремонт с улучшением исходных характеристик;

ремонт с частичным снижением исходных характеристик;

ремонт с заменой корпуса подшипника.

Полное восстановление предусматривает идентичность нового антифрикционного материала до и после ремонта.

Ремонт с изменением конструкции подшипника (замена материала, смазки и др.) должен производиться по технической документации одобренной Регистром.

10.4.1.4 При ремонте металлических деталей дейдвудных и опорных устройств (дейдвудные трубы, корпуса дейдвудных подшипников, ахтерштевень, мортиры, кронштейны и т. п.) допускается использование сварочных технологий, при выполнении которых возможно проникновение наплавленного металла в металл ремонтируемой детали (ручные и механизированные методы сварки и наплавки с использованием электрической дуги или плазмы) или при выполнении которых невозможно проникновение наносимого металла в металл ремонтируемой детали (методы напыления металлических материалов). Работы должны выполняться по технологии, одобренной Регистром.

10.4.1.5 При ремонте неметаллических деталей дейдвудных устройств (термопластичные, термореактивные, эластомерные антифрикционные элементы) допускается использование специфических технологий (осаждение порошкового или расплавленного полимера на металл или полимер, гуммирование, приклеивание и т. п.). Работы должны выполняться по технологии, одобренной Регистром.

10.4.2 Общие положения по ремонту металлических и неметаллических подшипников.

10.4.2.1 При дефектации металлических и неметаллических дейдвудных подшипников следует руководствоваться рекомендациями табл. 10.1.4.

10.4.2.2 Зазоры между дейдвудными подшипниками и гребным валом в случае замены набора или перезаливки подшипника должны находиться в пределах номинальных значений.

В случае, если замена баббита (антифрикционного материала) при ремонте не выполнялась, зазоры должны находиться в пределах, установленных настоящим разделом.

10.5 ОБЩИЕ ТРЕБОВАНИЯ ПО РЕМОНТУ ДЕЙДВУДНЫХ УПЛОТНЕНИЙ

10.5.1 Основные принципы.

10.5.1.1 Основным повреждением дейдвудных уплотнений является естественный износ подвижных уплотнительных поверхностей трения.

Прочие повреждения дейдвудных уплотнений следует рассматривать как следствие недостатков уплотняющего материала (старение и растрескивание резины, трещины силицированного графита и т.п.), изготовления (несовершенная технология, дефекты материала), экстремальных условий эксплуатации, аварий, несовершенства системы смазки и охлаждения уплотняющих поверхностей.

10.5.1.2 Возможны четыре варианта ремонта дейдвудных уплотнений:

полное восстановление поврежденных деталей;

ремонт с улучшением исходных характеристик;

ремонт с частичным снижением исходных характеристик;

модернизация уплотнительного устройства.

Полное восстановление предусматривает идентичность деталей до и после ремонта.

Ремонт с улучшением характеристик предусматривает замену исходных уплотнительных материалов на более совершенные или улучшение условий смазки. При этом ремонт поврежденных корпусных деталей не должен снижать их прочности.

Ремонт с частичным снижением исходных характеристик предусматривает снижение ресурса дейдвудного уплотнения в допустимых пределах, одобренных Регистром и согласованных с судовладельцем.

Модернизация дейдвудного уплотнения чаще всего связана с изменением типа уплотнительного устройства по инициативе судовладельца.

10.5.1.3 Замена смазки дейдвудного подшипника водой или маслом на смазку специальной смазочно-охлаждающей жидкостью при ремонте конкретного судна может быть допущена Регистром на основании специального технического обоснования уплотнительной способности дейдвудного уплотнения.

10.5.1.4 Уплотнительная способность дейдвудного уплотнения (протечки масла, воды или СОЖ) после ремонта должна находиться в установленных пределах, определяемых эксплуатационной документацией судна.

10.5.1.5 При ремонте металлических деталей дейдвудных и неподвижных (в соединении гребного вала с гребным винтом) уплотнений допускается использование сварочных технологий, при выполнении которых возможно проникновение наплавленного металла в металл ремонтируемой детали (ручные и механизированные методы сварки и наплавки с использованием электрической дуги или

плазмы) или при выполнении которых невозможно проникновение наносимого металла в металл ремонтируемой детали (методы напыления металлических материалов). Работы должны выполняться по технологии, одобренной Регистром с учетом рекомендаций изготовителей.

10.5.1.6 При ремонте неметаллических деталей дейдвудных и неподвижных уплотнений (термопластичные, терморезистивные, эластомерные подвижные и неподвижные уплотнители) допускается использование специфических технологий, (осаждение порошкового или расплавленного полимера на металл или полимер, гуммирование, приклеивание и т.п.). Работы должны выполняться по технологии, одобренной Регистром с учетом рекомендаций изготовителей.

10.5.2 Общие положения по ремонту уплотнений радиального и торцевого типов.

При дефектации дейдвудных уплотнений радиального и торцевого типов следует руководствоваться рекомендациями табл. 10.1.5.

10.6 ТЕХНИЧЕСКОЕ НАБЛЮДЕНИЕ ЗА РЕМОНТОМ ГРЕБНЫХ ВАЛОВ, В ТОМ ЧИСЛЕ ГРЕБНЫХ ВАЛОВ САУС

10.6.1 Ремонт и замена опорных облицовок.

10.6.1.1 Дефекты, указанные в табл. 10.1.1, препятствуют выполнению основных функций облицовки. Типовые дефекты облицовок показаны на рис. 10.6.1.1.

10.6.1.2 Ремонт облицовки, как правило, сводится к восстановлению формы облицовки проточкой.

Сварочные работы на облицовках, установленных на валах по прессовой посадке, без их

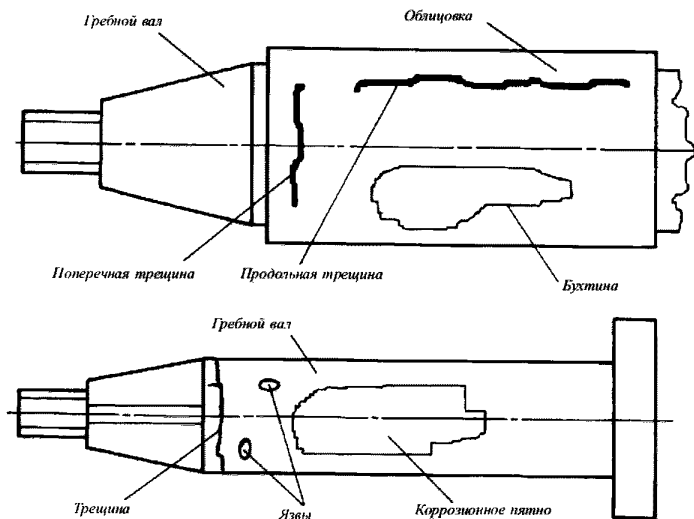


Рис.10.6.1.1 Типовые повреждения гребных валов

предварительной съемки с валов являются предметом специального рассмотрения Регистром.

10.6.1.3 Износ наплавленной облицовки вне зависимости от величины износа может быть компенсирован путем наплавки по одобренной Регистром технологии с последующей проточкой до построечного размера. Допускается также применение технологии восстановления формы наплавленной облицовки путем проточки с обеспечением компенсации зазора в дейдвудном подшипнике за счет увеличения толщины антифрикционного материала. При этом толщина облицовки после проточки должна быть не менее 50 % построечной.

10.6.1.4 Износ или разрушение специальных покрытий (хромирование и т.п.) подлежат ремонту по первоначальной технологии, предусмотренной проектной документацией, или по иной технологии, одобренной Регистром.

10.6.1.5 Трещины в поперечных сварных швах составных облицовок подлежат ремонту при соблюдении следующих условий:

трещину по облицовке следует вскрыть проточкой для проверки состояния тела вала на предмет наличия трещин;

корень сварного шва не должен формироваться стальной поверхностью гребного вала;

должна быть обеспечена надежность контроля герметичности сварного шва.

Следует иметь в виду, что оловянистые бронзы склонны к образованию трещин при сварке, особенно при закреплении свариваемых деталей на валу.

10.6.1.6 Продольные трещины обычно являются следствием увеличенного натяга в соединении облицовки с валом. Такие облицовки подлежат замене либо должны ремонтироваться вне вала по технологии, одобренной Регистром.

10.6.1.7 Количество, площадь и расположение бухтин (отсутствие прямого контакта облицовки с валом) определяются инспектором РС и фиксируются на чертеже представителем СРП.

Общая площадь бухтин не должна превышать 15 % площади сопряжения облицовки с валом, и они должны отсутствовать в кормовой части на длине не менее одного диаметра вала.

Наличие бухтин определяется обстукиванием облицовки красномедным молотком, и глухой звук является показателем этого дефекта. Необходимость ремонта бухтин определяется поведением облицовки в эксплуатации.

Наличие повышенного износа облицовки или дейдвудного подшипника в районе бухтин требует проведения ремонта облицовки. Облицовки с бухтинами, суммарная площадь которых превышает допустимые значения, как правило, подлежат замене. Возможен ремонт бухтин путем заполнения пустот полимерным составом, твердеющим в замкнутом пространстве.

10.6.1.8 Пористость облицовок приводит к нарушению их герметичности, попаданию воды на поверхность вала и его интенсивной коррозии.

Пористые облицовки не подлежат ремонту на валу, их следует заменять и ремонтировать вне вала. В качестве временной меры, может быть допущен ремонт с использованием технологии пропитки полимером, одобренной Регистром.

10.6.1.9 Прочие повреждения (забоины, царапины, вмятины и т.п. местные дефекты) подлежат ремонту по технологии СРП, одобренной Регистром. При этом следует стремиться к минимальному использованию сварочных работ.

10.6.1.10 Трещины в переходе основного металла к наплавке, подлежат удалению и заварке электродами, аналогичными по химическому составу металлу облицовки. Переход от тела вала к облицовке должен быть сформирован галтелью максимально возможного радиуса и упрочнен обкаткой роликом или шаром по технологии СРП, одобренной Регистром.

10.6.1.11 Демонтаж облицовок с вала (в случае необходимости) и их ремонт вне вала выполняется по технологии СРП, одобренной Регистром.

10.6.2 Ремонт коррозионных повреждений тела вала.

10.6.2.1 Равномерные коррозионные повреждения (см. рис. 10.6.1.1), уменьшающие диаметр тела вала в пределах 2 % построечного размера, подлежат удалению до чистого металла методом проточки и шлифования на токарном станке.

10.6.2.2 Ремонт коррозионных повреждений, уменьшающих диаметр тела вала более чем на 2 %, должен сопровождаться расчетом прочности вала.

10.6.2.3 Ремонт локальных коррозионных повреждений выполняется с учетом рекомендаций **10.6.4.**

10.6.3 Ремонт защитных покрытий.

Ремонт или замена защитного покрытия между металлическими облицовками гребного вала, как правило, должны выполняться по технологии, предусмотренной проектной документацией на гребной вал. Возможно применение иных конструктивно-технологических решений защитного покрытия, если таковые одобрены Регистром.

Инспектор РС должен обратить внимание на мероприятия, обеспечивающие адгезию покрытия к телу вала (подготовку поверхности вала, температурный режим, качество компонентов покрытия и т.п.), а также надежность тройного стыка («вал — облицовка — покрытие»). Ремонт или замена защитного покрытия из стеклопластика выполняется согласно ОСТ 5.9558-85.

10.6.4 Удаление трещин, язв, забоин.

10.6.4.1 Удаление локальных дефектов, глубина которых находится в пределах 2% построечного

размера диаметра вала, производится по технологии СРП, одобренной Регистром, с учетом следующего:

обеспечивается максимально возможная плавность переходов при удалении дефектов;

обеспечивается минимально возможная шероховатость поверхности в зоне удаленного дефекта (шлифование, полирование);

отсутствие дефекта контролируется одним из одобренных методов дефектоскопии (МПД, цветная дефектоскопия и др.).

10.6.4.2 Ремонт глубоких дефектов, выходящих за пределы 2 % диаметра вала, выполняется по технологии СРП, одобренной Регистром, с учетом следующего:

возможно удаление дефектов согласно 10.6.4.1, если обеспечивается достаточная прочность вала (в расчете используется диаметр по дну дефекта максимальной глубины или фактические характеристики сечения вала в зоне дефекта);

допускается заварка дефектов по технологии СРП с последующим удалением усиления сварного шва и упрочнением зоны наплавки методом поверхностного пластического деформирования (обкатка роликом или шаром) при холодном состоянии металла; рекомендуется применять электроды с высоким уровнем пластичности;

перед упрочнением вала необходимо проведение дефектоскопии.

10.6.5 Устранение равномерных недопустимых искривлений.

10.6.5.1 Наличие/отсутствие равномерных искривлений (см. рис. 10.6.5.1-1 и 10.6.5.1-2) контролируется при медленном вращении гребного вала, установленного в центрах токарного станка без дополнительных опор, как это предусмотрено ОСТ 5.9648. В обоснованных случаях вместо заднего центра может быть использован люнет. Радиальные биения контролируются через каждый метр от торца вала и сравниваются с допустимыми значениями по ОСТ 5.4097. Следует иметь в виду следующее:

часто пытаются совместить контроль кривизны вала (см. рис. 10.6.5.1-1) с измерением соосности посадочных шеек, конусов и центрирующих выточек (см. рис. 10.6.5.1-3), что может привести к значительной погрешности;

допускаемые значения радиальных биений при контроле кривизны вала и соосности шеек могут отличаться в десятки раз;

контроль кривизны вала выполняется при вращении только на двух опорах (в центрах) вне зависимости от длины вала или отношения его длины к диаметру.

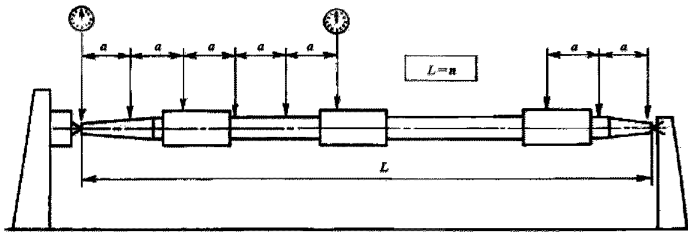


Рис. 10.6.5.1-1 Схема измерения кривизны гребного вала при медленном вращении на двух опорах

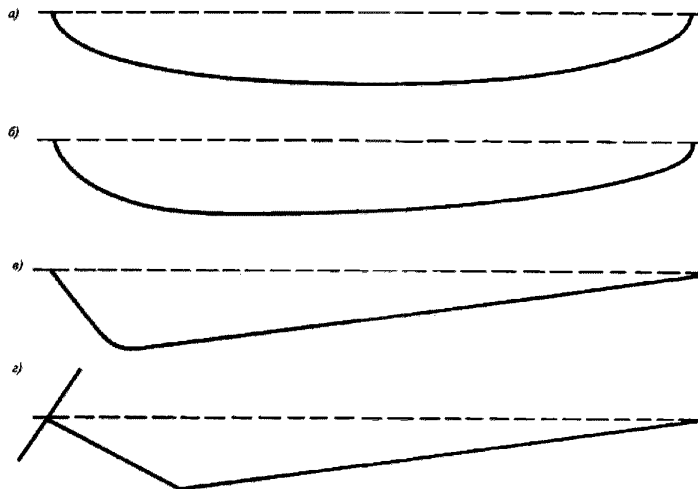


Рис. 10.6.5.1-2 Некоторые формы оси изогнутого гребного вала:
 а — равномерный симметричный изгиб; б — плавный асимметричный изгиб;
 в — локальный катастрофический изгиб; г — изменение положения фланца при локальном изгибе

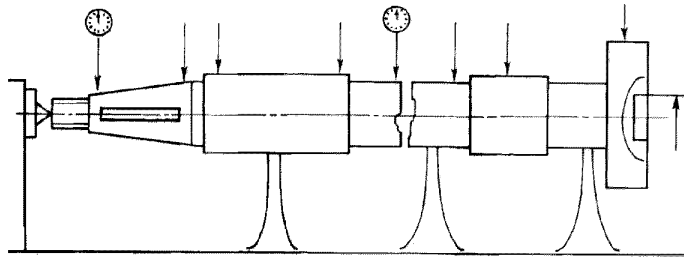


Рис. 10.6.5.1-3 Схема измерения соосности рабочих и нерабочих поверхностей гребного вала при медленном вращении с использованием лонетов токарного станка

10.6.5.2 Устранение недопустимых равномерных искривлений должно выполняться по технологии СРП или иного предприятия, имеющего опыт в этой области. Следует иметь в виду, что технология правки с использованием асимметричного поверхностного пластического деформирования (направленная обкатка роликом или шаром) предпочтительнее местного наклепа ударами кувалды или правки упруго-пластическим изгибом. При ремонте валов удаление искривлений возможно только при воздействии на незащищенные участки вала.

10.6.6 Устранение локальных катастрофических изгибов.

10.6.6.1 Наличие/отсутствие локального изгиба определяется при выполнении контрольной операции в соответствии с 10.6.5.1. Следует иметь в виду следующее:

при подозрении о наличии локального изгиба шаг контролируемых сечений должен быть уменьшен с 1000 до 250 мм;

технологическая служба СРП должна построить график распределения радиальных биений по длине вала;

признаками локального изгиба являются пик деформаций, смещенный к одному торцу вала (обычно кормовому), и наличие хотя бы одного прямолинейного участка.

10.6.6.2 Ремонт локальных катастрофических изгибов должен выполняться по технологии СРП или иного предприятия, имеющего опыт в выполнении подобных работ, одобренной Регистром. В технологическом процессе могут быть использованы различные методы, в том числе упругопластический изгиб при холодном состоянии металла или с предварительным нагревом, асимметричные сварочные работы, асимметричное поверхностное пластическое деформирование.

При одобрении технологии ремонта локальных изгибов инспектор РС должен учитывать следующее:

как правило, не удается методами правки обеспечить кривизну вала в допустимых пределах по ОСТ 5.4097, поэтому окончательная форма обеспечивается методами точения отдельных участков вала;

допускается уменьшение диаметра вала без дополнительных расчетов в пределах до 2 %;

допускается уменьшение диаметра вала более чем на 2 % при наличии достаточных запасов прочности по правилам Регистра, что подтверждается специальным расчетом;

участки вала с конструктивными концентраторами напряжений, а также зоны сварных швов после проточки должны быть упрочнены методами поверхностного пластического деформирования: симметричной обкаткой двухроликовыми гидравлическими устройствами, симметричной или асимметричной обкаткой односторонними механическими или гидравлическими роликовыми или шариковыми приспособлениями согласно ОСТ 5.9648;

все ремонтные работы должны сопровождаться контролем наличия дефектов с помощью одобренных методов дефектоскопии.

10.6.7 Устранение отклонений, включая катастрофические, от правильной геометрической формы фланцев, в том числе валов винтов регулируемого шага (ВРШ).

10.6.7.1 Неплоскостность и неперпендикулярность фланца оси вала устраняется точением присоединительного торца. Утонение фланца без дополнительных расчетов допускается на величину не более 3 % построечной толщины фланца. Нерабочий торец фланца не протачивается.

Непараллельность под резок под головки болтов (гаек) плоскости присоединительного торца устраняется по технологии СРП.

10.6.7.2 Неперпендикулярность фланца оси вала обычно устраняется при ремонте локальных катастрофических изгибов тела вала в соответствии с 10.6.6. Инспектор РС должен иметь в виду, что максимальное торцовое биение фланца может располагаться в иной плоскости, нежели плоскость искривления тела вала. Это должно найти отражение в технологическом процессе ремонта.

10.6.8 Признание гребного вала негодным к эксплуатации.

10.6.8.1 Гребной вал признается негодным к эксплуатации в следующих случаях:

уменьшены диаметр вала и толщина облицовки более допустимых пределов;

не обеспечивается правильная геометрия формы, требуемая технической документацией;

отсутствует надежная защита от коррозии.

10.6.8.2 Гребной вал по решению Регистра может быть временно признан годным к эксплуатации с ограничениями (уменьшенная нагрузка, сокращенный эксплуатационный период, ограничение по району плавания).

10.7 ТЕХНИЧЕСКОЕ НАБЛЮДЕНИЕ ЗА РЕМОНТОМ ПРОМЕЖУТОЧНЫХ И УПОРНЫХ ВАЛОВ

10.7.1 Удаление коррозионных повреждений и защита от коррозии.

Коррозионные повреждения удаляются по технологии СРП с учетом рекомендаций **10.6.2**.

10.7.2 Ремонт опорных шеек и гребней.

10.7.2.1 Отклонения от правильной геометрической формы (некруглость, отклонения формы продольного сечения), задиры и др. устраняются по технологии СРП с учетом рекомендаций **10.6.2** и **10.6.4**. Инспектор РС должен обратить внимание на необходимость уменьшения зазоров в подшипниках за счет увеличения слоя баббита или конструктивно (путем изменения конструкции вкладышей, корпусов и т.п.).

10.7.2.2 Локальные дефекты подлежат удалению по технологии СРП, одобренной Регистром, с учетом рекомендаций **10.6.4**. Следует, по возможности, избегать заварки дефектов.

10.8 ТЕХНИЧЕСКОЕ НАБЛЮДЕНИЕ ЗА РЕМОНТОМ СОЕДИНЕНИЙ ВАЛОВ

10.8.1 Ремонт фланцевых соединений.

10.8.1.1 При ремонте валопровода инспектор РС должен исходить из того, что любое соединительное устройство предназначено для выполнения двух функций: обеспечения прочности валопровода в сборе и соосности отдельных его частей. Работы выполняются по технологии СРП, одобренной Регистром, с учетом рекомендаций настоящего раздела.

10.8.1.2 Решение о необходимости точения базового торца фланца вала принимается СРП в случае, когда зафиксировано нарушение правильной геометрической формы фланца и (или) его положения по отношению к опорным шейкам и оси вала. В необоснованных случаях следует избегать этой операции.

10.8.1.3 Следы фреттинг-коррозии на торцах фланцев и в отверстиях под болты удаляются методом шлифования.

10.8.1.4 При ремонте без проточки торца фланца не требуется соединения валов. В этом случае

достаточной является контрольная операция, при проведении которой фиксируется соосность валов, перпендикулярность последнего фланца оси валопровода и качество соединения (отсутствие зазоров между торцами фланцев, опорными поверхностями и головками болтов и гайками, надежность стопорения и усилие затяжки болтов).

10.8.1.5 Операция соединения валов является обязательной при ремонте с проточкой торца фланца. При этом требуется одновременная обработка отверстий в соединяемых фланцах, замена болтов и крепежных деталей, одновременная обработка наружной поверхности соединяемых фланцев, проведение контрольной операции с учетом рекомендаций **10.8.1.4**.

10.8.1.6 Ремонт крепежных деталей и деталей стопорения определяется их работоспособностью. При увеличенных зазорах, смятии посадочных и резьбовых поверхностей, иных значительных повреждениях они подлежат замене.

10.8.2 Ремонт конических соединений с гребными винтами и фланцевыми полумуфтами.

10.8.2.1 Сопряжение конических поверхностей гребного винта, полумуфты и вала определяет не только прочность соединения, но и положение этих деталей вдоль оси вала. Удаление значительного слоя металла с конической поверхности может привести к недопустимому смещению винта или полумуфты. Номинальное и предельные положения указанных деталей относительно друг друга определяются проектной документацией судна.

10.8.2.2 Удаление коррозионных повреждений, следов фреттинг-коррозии, забоин и т. п., обеспечение взаимного прилегания сопрягаемых поверхностей выполняется по технологии СРП, одобренной Регистром, в которой, по возможности, должны быть использованы тонкие методы обработки (шлифование, шабрение) с тем, чтобы избежать проблем, указанных в **10.8.2.1**. Качество сопряжения должно контролироваться по сопрягаемой детали на краску. Взаимное расположение деталей должно соответствовать требованиям проектной документации судна.

10.8.2.3 Коррозионно-усталостные трещины в районе большого основания конуса подлежат ремонту с учетом рекомендаций **10.6.4**.

10.8.2.4 При ремонте шпоночных соединений, расположенных на конусах, инспектор РС должен иметь в виду, что на СРП пригонка и контроль обычно проводятся по сопрягаемой детали; при этом, номинальные размеры являются факультативными, а контролируемые — зазоры между шпонкой и пазом, которые должны находиться в пределах, установленных ОСТ 5.4097.

10.8.2.5 Дефекты шпоночных пазов (коррозия, смятие) устраняются по технологии СРП и обычно приводят к увеличению их ширины сверх

допускаемых отклонений. В этом случае шпонки подлежат замене. При большой разнице в ширине пазов сопрягаемых деталей могут быть использованы ступенчатые шпонки при условии соблюдения заданных зазоров. Вопрос наплавки шпоночных пазов гребных валов является предметом специального рассмотрения Регистра.

10.8.3 Ремонт втулочных фрикционных и фрикционно-силовых соединений.

10.8.3.1 Конические поверхности втулочных фрикционных и фрикционно-силовых соединений подлежат ремонту по технологии СРП, одобренной Регистром, в соответствии с рекомендациями изготовителей и с учетом рекомендаций 10.8.2. Инспектор должен учитывать, что в этих соединениях применяется полая конусность 1:50, что может обострить проблемы, указанные в 10.8.2.1. Соединения типов «а» и «г» (см. рис. 10.8.3.1) не подлежат ремонту с удалением металла с сопрягаемых поверхностей. В исключительных случаях возможно удаление металла с части поверхности по согласованию с Регистром.

10.8.3.2 Цилиндрические поверхности валов и сопрягаемых втулок подлежат ремонту по технологии СРП с учетом рекомендаций изготовителей. Увеличение зазоров между цельной гильзой и шейками соединяемых валов фрикционных соединений типов «а» и «г» (см. рис. 10.8.3.1) сверх установленных пределов недопустимо. Цельная гильза с увеличенным диаметром отверстия подлежит замене.

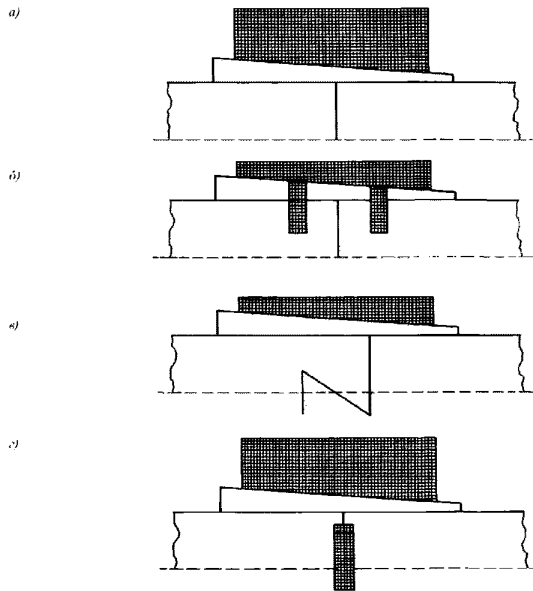


Рис. 10.8.3.1 Некоторые типы бесфланцевых соединений валов:

- а — фрикционное;
- б — втулочно-штифтовое;
- в — втулочно-замковое;
- г — втулочно-эксцентриковое

10.8.3.3 Ремонт цилиндрических поверхностей валов и сопрягаемой разрезной гильзы в соединении с дополнительным силовым элементом (замком, штифтами, шпонками) допускает увеличение зазоров сверх допустимых значений. При этом асимметричное положение наружной муфты должно быть компенсировано конструктивными мероприятиями по технологии СРП, одобренной Регистром.

10.8.3.4 Пластические деформации (смятие) в дополнительных силовых узлах подлежат ремонту по технологии СРП, обеспечивающей восстановление геометрических и прочностных параметров элементов соединения.

10.8.3.5 При ремонте данного типа соединений инспектор РС должен учитывать также следующее:

качество фрикционного сопряжения во всех случаях должно контролироваться по величине деформации наружной муфты применительно к каждому из соединяемых валов, а не в одном сечении; значения деформаций устанавливаются технической документацией или специальным расчетом;

надежность силовых элементов должна обеспечиваться конструктивно;

все втулочные соединения должны обеспечивать соосность соединяемых валов автоматически; операция соединения для них не требуется;

соединения с силовым элементом в виде эксцентрика могут быть расцентрованы при ударном воздействии катастрофических нагрузок.

10.9 ТЕХНИЧЕСКОЕ НАБЛЮДЕНИЕ ЗА РЕМОНТОМ ДЕЙДВУДНЫХ ПОДШИПНИКОВ

10.9.1 Ремонт металлических подшипников.

10.9.1.1 Естественный износ, трещины и отслоения от основы антифрикционного материала (баббита) подлежат ремонту путем удаления и восстановления.

Для ремонта должен быть использован баббит, аналогичный исходному. В случае наличия незначительных дефектов в нижней части допускается разворот подшипника на 180°. Замена марки баббита должна быть одобрена Регистром.

10.9.1.2 Заливка баббита должна производиться по технологии СРП, одобренной Регистром. Предпочтение следует отдавать центробежным способам заливки с тщательной термохимической подготовкой корпуса подшипника.

10.9.1.3 Коррозионные повреждения, забоины, язвы и иные мелкие дефекты корпуса удаляются путем зачистки без изменения основных размеров.

10.9.1.4 Корпуса с трещинами подлежат либо замене, либо ремонту сваркой по технологии СРП,

одобренной Регистром. Электроды и технологический процесс должны обеспечивать свариваемость чугуна.

10.9.2 Ремонт неметаллических подшипников.

10.9.2.1 Втулки и сегменты неметаллических антифрикционных материалов, имеющие недопустимый износ, оплавление, обугливание, растрескивание, расслоение, подлежат замене. При этом должен быть компенсирован суммарный износ подшипника и гребного вала.

10.9.2.2 Корпуса (втулки) подшипников, имеющие повреждения, подлежат ремонту по технологии СРП, одобренной Регистром.

10.9.2.3 Элементы подшипников качения (резино-металлические ролики, неметаллические сепараторы), имеющие повреждения, подлежат замене.

10.10 ТЕХНИЧЕСКОЕ НАБЛЮДЕНИЕ ЗА РЕМОНТОМ ДЕЙДВУДНЫХ УПЛОТНЕНИЙ

10.10.1 Ремонт уплотнений с сальниковой набивкой.

10.10.1.1 Увеличенные зазоры в сальниковой коробке, вызванные износом облицовки гребного вала или части ее, устраняются по технологии СРП за счет конструктивных мероприятий (замены или наплавки облицовки гребного вала или ее части, ремонта элементов сальникового устройства, увеличения сечения сальниковой набивки и др.).

10.10.1.2 При ремонте уплотнения сальниковая набивка подлежит замене.

10.10.2 Ремонт масляных уплотнений радиального типа.

10.10.2.1 Дейдвудные уплотнения этого типа производятся специализированными фирмами. Ремонт таких уплотнений выполняется по технологии СРП с учетом рекомендаций изготовителей.

10.10.2.2 Инспектор РС должен учитывать, что подавляющее большинство отказов уплотнений радиального типа вызвано повреждениями резиновых манжет и металлической втулки, работающей в контакте с ними, а также некачественным монтажом втулки вала. Поэтому все резиновые детали при ремонте уплотнений радиального типа с разборкой подлежат замене новыми с гарантированным сроком годности.

10.10.2.3 Ремонт металлических втулок уплотнения, работающих в контакте с резиновыми манжетами, должен проводиться по технологии изготовителей или по технологии СРП, одобренной Регистром, подтвержденной результатами исследования надежности, в первую очередь износостойкости. При отсутствии подобной технологии втулки с недопустимым износом подлежат замене.

10.10.2.4 Прочие детали уплотнения, имеющие дефекты, как правило, подлежат замене. Их ремонт и последующее использование должны сопровождаться специальным техническим обоснованием.

10.10.3 Ремонт водяных уплотнений торцового типа.

10.10.3.1 Дейдвудные уплотнения торцового типа производятся специализированными фирмами. Ремонт таких уплотнений выполняется по технологии СРП с учетом рекомендаций изготовителей.

10.10.3.2 Ремонт основных уплотнительных плоскостей выполняется путем замены уплотнительных элементов либо путем притирки (при незначительных повреждениях). Изменение конструкции или марки материала уплотнительных колец возможно только по рекомендации изготовителя уплотнения. При этом должны быть представлены технические обоснования того, что эти изменения улучшают качество уплотнения.

10.10.3.3 Резиновые уплотнители неподвижных стыков подлежат замене при доковом ремонте уплотнения.

10.10.3.4 Силовые элементы уплотнения (пружины, сильфоны), имеющие остаточную деформацию, подлежат замене.

10.10.3.5 Ремонт узлов, компенсирующих осевые перемещения валопровода, выполняется по технологии СРП с учетом рекомендаций изготовителя и следующих условий:

при увеличенных протечках воды необходимо заменить уплотнитель или изношенную металлическую деталь;

уплотнители для воды и масла в этих узлах должны быть различными;

уплотнение в сборе должно обеспечивать возможность регулировки усилия обжатия уплотнителя.

10.10.3.6 Детали с коррозионными повреждениями подлежат замене (при глубоких язвах, трещинах и т. п.) либо ремонту с удалением следов коррозии. Инспектор РС вправе потребовать технического обоснования и проведения мероприятий, предотвращающих коррозию деталей уплотнения.

10.10.3.7 Детали уплотнения с механическими повреждениями подлежат замене или ремонту по технологии СРП, одобренной РС.

10.10.4 Ремонт масляных уплотнений торцового типа.

10.10.4.1 Инспектор РС должен убедиться в том, что конструкция уплотнения и технология ремонта обеспечивают надежную защиту от проникновения масла в забортную воду за счет конструктивных мероприятий или сбора протечек масла в корпусе судна.

10.10.4.2 Ремонт деталей уплотнения и устройства в целом выполняется с учетом рекомендаций **10.10.3.**

10.11 ОЦЕНКА КАЧЕСТВА РЕМОНТНЫХ РАБОТ

При оценке качества ремонта деталей валопровода, сборочных и монтажных работ необходимо руководствоваться нормативными документами РС.

10.12 ОБЩИЕ ТРЕБОВАНИЯ К ЦЕНТРОВКЕ ВАЛОПРОВОДА И ПРОВЕРКЕ НА КРУТИЛЬНЫЕ КОЛЕБАНИЯ

10.12.1 Центровка валопровода.

10.12.1.1 Центровка валопровода проводится по технологии СРП с учетом одобренной Регистром методики, указанной в конструкторской документации валопровода.

10.12.1.2 Инспектор РС должен ознакомиться с работой валопровода по записям в судовых документах и по результатам его освидетельствования после демонтажа. Увеличенный износ отдельных подшипников, работа подшипников верхней половиной, повышенная температура подшипников и т. п. могут свидетельствовать о недостатках в центровке валопровода. В этих случаях инспектор РС должен потребовать от судовладельца и СРП проведения конструктивно-технологических мероприятий по устранению отмеченных недостатков в работе валопровода и техническое обоснование этих мероприятий.

При планируемой выемке вала для производства ремонтных работ должна быть проверена центровка валопровода.

10.12.1.3 Если проектом судна не предусмотрено иное, проверка центровки должна проводиться после каждого докования (через сутки после спуска судна на воду) методом, одобренным Регистром, для исключения возможных деформаций линии вала, которые могут возникнуть вследствие неправильной постановки судна на кильблоки.

10.12.2 Проверка на крутильные колебания.

Проверка на крутильные колебания, если необходимо, выполняется путем проведения испытаний в соответствии с нормативными документами РС.

Расчеты на крутильные колебания при ремонте валопровода не выполняются, если диаметр валов в составе валопровода не изменялся более, чем на 2 %, если не изменялся тип двигателя судна или его параметры.

10.13 ТЕХНИЧЕСКОЕ ОБОСНОВАНИЕ РЕМОНТНЫХ РАБОТ

10.13.1 Устранение специфических дефектов, не упомянутых в МР, выполняется по технологии СРП,

одобренной Регистром, которая, если необходимо, сопровождается техническим обоснованием.

Техническое обоснование разрабатывается технической службой СРП, проектантом (конструкторским бюро), НИИ или иным предприятием, имеющим опыт в данной области, или авторитетным специалистом. Техническое обоснование должно быть согласовано судовладельцем.

В техническом обосновании представляются расчеты, результаты исследований, статистические данные или иные убедительные аргументы в пользу данного решения.

10.13.2 В случае использования сварочных операций при выполнении ремонтных работ в технические обоснования следует включать:

выбор марки электродов, материала покрытия, марки клея и т. п., типа и режимов операций наплавки, напыления, покрытия, методов контроля и др.;

описание технологических возможностей ремонтного предприятия или его контрагента;

конструктивно-технологические мероприятия, обеспечивающие удаление возможных дефектов в зоне сопряжения «основной металл — наплавка» (подрезы, трещины, поры и др.);

конструктивные мероприятия по минимизации влияния конструктивных концентраторов напряжений (галтели большого радиуса, минимальная шероховатость и др.);

технологические мероприятия по упрочнению зоны сопряжения «основной металл — наплавка» (поверхностное пластическое деформирование и др.);

конструктивные мероприятия по защите зоны сопряжения «основной металл — наплавка» от контакта с водой (эффективная гидроизоляция);

технологические мероприятия по контролю дефектов в зоне сопряжения «основной металл — наплавка» (магнитная, цветная и иная дефектоскопия);

технологические мероприятия по обеспечению адгезии защитных покрытий к металлу ремонтируемой детали (специальная подготовка поверхности);

технологические мероприятия по контролю качества защитных покрытий (неразрушающие методы контроля сплошности);

технологические мероприятия по обеспечению качества ремонта деталей из неметаллических материалов (подогрев, вращение и др.);

технологические мероприятия по контролю качества ремонта деталей из неметаллических материалов (испытание образцов-свидетелей и др.);

результаты исследований статической и усталостной прочности, а также иных показателей надежности металлических и неметаллических деталей после ремонта.

10.13.3 Возможно применение технологических приемов, не использовавшихся ранее при ремонте валопроводов, или новых разработок. Однако их применение должно сопровождаться техническим обоснованием, одобренным Регистром и согласованным с судовладельцем.

Инспектор РС может потребовать представления специального технического обоснования конструктивно-технологического решения, применяемого СРП, если оно вызывает сомнения с точки зрения безопасности движительного комплекса.

11 ТЕХНИЧЕСКОЕ НАБЛЮДЕНИЕ ЗА РЕМОНТОМ ГРЕБНЫХ ВИНТОВ

11.1 ГРЕБНЫЕ ВИНТЫ ИЗ СТАЛИ

11.1.1 Информация, необходимая инспектору РС для осуществления технического наблюдения.

11.1.1.1 Инспектор РС до начала технического наблюдения должен располагать следующими сведениями и документацией:

- .1 сведениями о марке стали, из которой изготовлен гребной винт;
- .2 рабочим чертежом гребного винта;
- .3 сертификатом химического состава и механических свойств стали;
- .4 паспортом гребного винта;
- .5 схемой и характеристиками дефектов, подлежащих ремонту;
- .6 актом дефектации;
- .7 технологическим процессом ремонта.

Примечание. Сведения и документы, указанные в 11.1.1.1.1 и 11.1.1.1.7, подлежат обязательному представлению инспектору РС.

11.1.1.2 В соответствии с ГОСТ 8054-81 все гребные винты, изготовленные из стали, разделяются на три класса: высший, средний и обычный. Классы выбираются проектантом гребных винтов или судовладельцем, но отдельные виды ремонта и технического наблюдения за ними необходимо осуществлять, ориентируясь на класс гребного винта, указанный на чертеже.

11.1.2 Углеродистые и коррозионно-стойкие стали, применяемые для изготовления гребных винтов.

Положения МР распространяются на следующие материалы, из которых изготавливаются гребные винты в России:

углеродистую конструкционную сталь марки 25Л по ОСТ 5Р.9285-95;

дисперсионно-упрочняемую сталь марки 08ГДНФЛ по ОСТ 5Р.9285-95;

коррозионно-стойкую сталь марки 08Х14НДЛ по ТУ 5.961-11836-2003;

коррозионно-стойкую сталь марки 08Х15Н4ДМЛ по ТУ 5.961-11835-2003;

коррозионно-стойкую сталь марки 06Х15Н4ДМЛ по ТУ 5.961-11835-2003.

Соответствующие рекомендации могут быть распространены на техническое наблюдение за ремонтом и освидетельствованием гребных винтов отечественного и зарубежного изготовления других марок, близких к указанным.

11.1.3 Технологические зоны на лопастях и ступицах гребных винтов.

11.1.3.1 Порядок устранения дефектов в стальных гребных винтах, количество и размеры дефектов, допускаемых без устранения, зависят от расположения дефектов на лопастях и ступице. Стальные лопасти и ступицы разбиваются на технологические зоны, учет особенностей которых необходим при ремонте гребных винтов и техническом наблюдении за ремонтом.

В целях установления взаимосвязи степени серьезности дефектов с уровнем контроля за их устранением устанавливаются три технологические зоны на лопастях и ступицах гребных винтов:

зона А — участок, испытывающий воздействие самых высоких рабочих напряжений и поэтому требующий максимального контроля.

В зоне *А* сварка для устранения дефектов, как правило, не допускается, но она может быть разрешена после специального рассмотрения инспектором РС по технологии, одобренной им, для каждого частного случая;

зона В — участок, в котором рабочие напряжения не выходят за пределы стандартных для данного гребного винта. В этой зоне следует избегать устранения дефектов сваркой, если имеются альтернативные технологические приемы. Сварка в зоне *В* допускается по технологии, одобренной Регистром;

зона С — участок, в котором рабочие напряжения невелики, а толщины лопастей сравнительно небольшие, и ремонт дефектов и повреждений методом сварки безопасен, если он осуществляется методом, одобренным Регистром. Сварка в этой зоне допускается без особых ограничений.

11.1.3.2 Зоны на лопастях цельных стальных гребных винтов со стандартной откидкой лопастей (см. рис. 11.1.3.2).

Зона А располагается на нагнетательной и засасывающей сторонах и охватывает поверхность лопастей, заключенную между $r = 0,4R$ и радиусом ступицы, включая $0,5$ радиуса галтельного перехода, исключая кромки лопастей по $0,15C_r$ с входящей и выходящей кромки. Здесь C_r — ширина лопасти по хорде на $r = 0,4R$.

Зона В расположена по обеим сторонам лопастей от $r = 0,4R$ до $r = 0,7R$ и площадки по кромке от $r = 0,4R$ до ступицы по $0,15C_r$ ширины сечения вдоль зоны А.

Зона С охватывает остальную часть лопасти по обеим сторонам от $r = 0,7R$ до внешнего края и ступицу цельного гребного винта.

11.1.3.3 Зоны на лопастях и ступицах сборных гребных винтов и винтов регулируемого шага (см. рис. 11.1.3.3).

Зона А располагается на нагнетательной и засасывающей сторонах лопастей и охватывает поверхность лопастей, заключенную между фланцем и $r = 0,4R$, включая $0,5$ радиуса галтельного

перехода и включая кромки лопастей (для гребных винтов диаметром менее $4,5$ м кромки лопастей шириной по $0,15C_r$ входят в зону В).

Зона А включает поверхности отдельно отлитой ступицы, которые являются обнижениями для фланцев лопастей.

Зона А распространяется на всю поверхность фланца съемных лопастей и ВРШ, включая внутренние поверхности отверстий под шпильки (см. рис. 11.1.3.3).

Зона В располагается на обеих сторонах лопастей от $r = 0,4R$ до $r = 0,7R$, а для гребных винтов диаметром менее $4,5$ м распространяется на кромки лопастей шириной $0,15C_r$ от фланцев лопасти до $r = 0,4R$.

Зона С располагается по обе стороны лопастей от $r = 0,7R$ до внешних краев лопастей и распространяется на всю отдельно отлитую ступицу, включая зоны между обнижениями под лопасти, кроме обнижений под лопасти, которые входят в зону А.

Зона S охватывает поверхности в зоне уплотнений между фланцем лопасти и ступицей ВРШ.

11.1.3.4 Зоны на саблевидных лопастях с большой откидкой (см. рис. 11.1.3.4-1, 11.1.3.4-2).

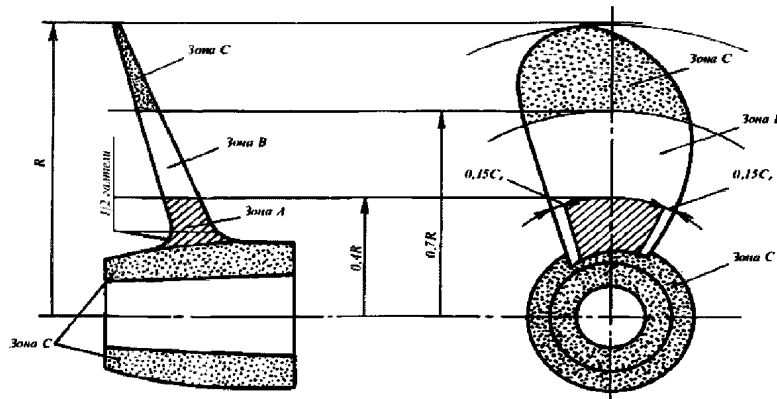


Рис. 11.1.3.2 Зоны на лопастях и ступицах цельных стальных винтов со стандартной откидкой

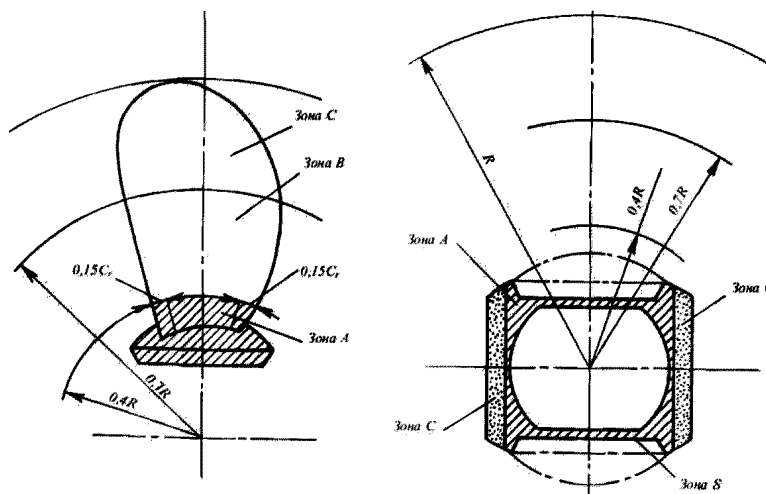


Рис. 11.1.3.3 Зоны на лопастях и ступицах гребных винтов со съемными лопастями и ВРШ

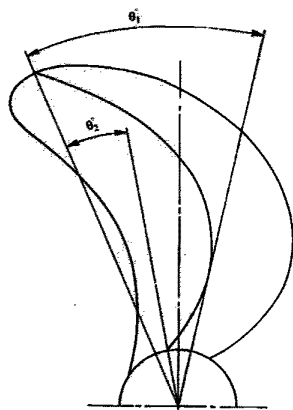


Рис. 11.1.3.4-1

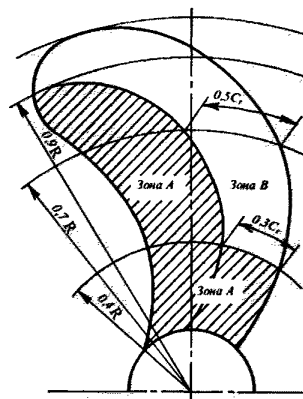


Рис. 11.1.3.4-2

Зоны на саблевидных лопастях с большой откидкой

θ_1^0 – угол между радиусом, проведенным через середину концевое сечения лопасти, и радиусом, касательным к средней линии; θ_2^0 – угол между радиусами, проведенными через середину концевое и корневое сечений лопасти

Под гребными винтами с большой откидкой саблевидных лопастей понимаются гребные винты, у которых нормальная проекция контура лопастей имеет угол откидки θ больше 25° (см. рис. 11.1.3.4-1), где θ равен большему из углов θ_1^0 и θ_2^0 .

Зона А распространяется на обе стороны лопастей от ступицы до $r = 0,9R$ и охватывает площадь от выходящей кромки до эквидистантной входящей кромки, ограниченной шириной лопасти, равной $0,3C_r$ на радиусе $r = 0,4R$ и $0,5C_r$ на радиусе $r = 0,7R$. В зону А также входит площадь, ограниченная входящей кромкой и вышеуказанной эквидистантной линией от ступицы до $r = 0,4R$ и $0,5R$ галтельного перехода (см. рис. 11.1.3.4-2).

Зона А распространяется на обнижения под лопасти отдельно отлитых ступиц сборных гребных винтов и ВРШ.

Зона В располагается на нагнетательной и засасывающей сторонах и охватывает всю площадь, свободную от зоны А.

Зона С распространяется на ступицы в соответствии с 11.1.3.2 и 11.1.3.3.

11.1.4 Технические требования к выявлению дефектов и повреждений.

11.1.4.1 Инспектор РС должен потребовать, чтобы гребной винт, подлежащий освидетельствованию, был очищен от загрязнений, продуктов коррозии и обрастания.

11.1.4.2 После очистки в соответствии с 11.1.4.1 выявление дефектов и повреждений осуществляется путем визуального осмотра, а в зоне А — с обязательным применением МПД или капиллярной дефектоскопии в соответствии с требованиями ОСТ 5.9785-79 и РД 5Р.9537-80 (класс чувствительности III). См. также 2.2.9.3 части XIII «Материалы» Правил постройки.

11.1.4.3 Если у инспектора РС возникают сомнения в отсутствии дефектов в корневых сечениях лопастей в зоне А, то он может потребовать в качестве дополнительного контроля применения метода ультразвуковой дефектоскопии согласно 2.2.9.2 части XIII «Материалы» Правил постройки.

Рекомендации по осмотру и испытаниям приведены в 11.1.10.

11.1.5 Дефекты и повреждения, допускаемые без исправления.

11.1.5.1 Все дефекты, глубина которых меньше или равна $t/50$, устраняются шлифованием без последующей заварки, где t — толщина лопасти.

После шлифования должен быть проведен визуальный осмотр и НК, чтобы убедиться, что дефект полностью устранен. Профиль вырубленной канавки должен быть гладким, без острых углов, чтобы не вызывать концентрацию напряжений и не стать источником эрозии.

11.1.5.2 В зоне А допускаются без исправления единичные невырубленные дефекты (коррозионные и эрозионные разрушения) размером не более 2 мм и пологовырубленные и зашлифованные дефекты глубиной до 3 мм при условии, что общая площадь дефектов не превышает 3 % площади зоны.

11.1.5.3 В зоне В допускаются без исправления вырубленные и зашлифованные дефекты, не имеющие характера сплошности, каждый площадью не более 5 см^2 и глубиной до 2 мм при условии, что общая площадь этих дефектов не превышает 5 % площади зоны, на которой они расположены.

11.1.5.4 В зоне С допускаются без исправления дефекты, размеры которых оговорены в 11.1.5.1, площадь которых не превышает 10 % площади зоны, на которой они расположены.

11.1.5.5 В зависимости от класса гребного винта инспектор РС при определении вида и размеров дефектов, допускаемых без исправления, должен ориентироваться на табл. 11.1.5.5 либо на другой технологический документ, применимый на СРП.

11.1.5.6 Устранение дефектов и повреждений гребных винтов методом механической обработки (фрезерование, зачистка и т. п.) допускается на величину, не превышающую значения допустимых предельных отклонений, указанных в табл. 11.1.5.5.

11.1.5.7 После устранения дефектов участки могут быть покрыты полимерными составами по технологии СРП.

11.1.6 Требования к исправлению погнутости лопастей.

11.1.6.1 Правку кромок и тонких сечений лопастей толщиной не более 15 мм при углахгиба не более 20° целесообразно производить в холодном состоянии при наличии соответствующего оборудования и инструмента. В остальных случаях правку следует производить в горячем состоянии. Как исключение, допускается правка тонких сечений при углахгиба от 20 до 25° в зоне С в холодном

состоянии с обязательным отпуском винта по режиму, указанному в 11.1.6.4.

11.1.6.2 При выполнении работ по правке следует руководствоваться данными физико-механических свойств сталей в холодном и горячем состояниях. Холодная правка и правка в горячем состоянии допускаются только при условии отсутствия на внешней стороне загиба визуально видимых (в том числе через лупу) трещин.

11.1.6.3 При правке лопастей на прессах следует требовать применения промежуточных деревянных прокладок в целях более равномерного распределения и передачи нагрузки. В районе правки должны быть установлены нижние опоры (массивные поддержки) во избежание передачи нагрузки на район корневого сечения и искажения геометрии районов лопасти, не имеющих повреждений. Допускается холодная правка кромок лопастей ударами ручного молота при толщине в районегиба не более 10 мм и углахгиба не более 15°.

11.1.6.4 Правку лопастей в горячем состоянии следует производить при температурных режимах, указанных в табл. 11.1.6.4.

Таблица 11.1.5.5

Вид и размеры допускаемых без исправления дефектов

Класс гребного винта	Зона	Вид и размеры отдельного дефекта							Общая площадь дефектов, %, от площади зоны
		Единичный невырубленный в виде раковины		Пологоврубленный протяженный типа ужимины или неслитины	Невырубленный протяженный типа ужимины или неслитины	Окисная пленка		Черновины после зачистки абразивом	
		Глубина, мм	Площадь, мм ²			Длина, мм	Количество на площади 10 см ² , шт.		
не более									
Обычный	A	2	15	3	—	3	3	5	3
	B	3	25	3	2	14	5	10	5
	C	3	50	3	2	15	10	20	5
Средний	A	1	2	—	—	2	2	—	2
	B	1,5	5	—	—	3	4	—	3
	C	2	10	2	1,5	4	7	5	4
Высший	A	0,5	1	—	—	1	2	—	1
	B	1	2	—	—	2	3	—	2
	C	1	4	1	1	3	5	3	3

Таблица 11.1.6.4

Температурные режимы при правке лопастей

Марка стали	Температура нагрева под правку, °С	Температура отпуска, °С	Выдержка при температуре отпуска, ч	Режим охлаждения
25Л	800 – 850	640 ± 10	4 – 6	Воздух
08ГДНФЛ	750 – 850	650 ± 10	4 – 6	Воздух
08Х15Н4ДМЛ	750 – 850	600 ± 10	4 – 6	Воздух

11.1.6.5 Нагрев лопастей гребных винтов для правки может производиться одним из следующих способов:

- в электронагревательных печах;
- печах, работающих на газообразном или жидком топливе;
- с помощью электронагревателей (элементами сопротивления, гибкими индукторами);
- газовой горелкой;
- другими способами, обеспечивающими требуемый нагрев.

11.1.6.6 Нагрев погнутого участка или зоны газовой горелкой должен производиться с обеих сторон лопасти медленно и равномерно, только средоточенным пламенем со скоростью 80 — 100 °С/ч. Для правки должно предоставляться достаточное время, чтобы температура нагрева стала равномерной по всей толщине лопасти и должна поддерживаться в интервалах, указанных в табл. 11.1.6.4.

11.1.6.7 Контроль температуры нагрева лопастей под правку должен осуществляться при помощи контактных термоэлектрических термометров, фотоэлектрических пирометров или другими способами, обеспечивающими контроль температуры с погрешностью + 20°.

11.1.6.8 После правки должен осуществляться контроль поверхности лопасти на отсутствие трещин в месте нагрева игиба методом капиллярной дефектоскопии (класс чувствительности) по РД 5Р.9537-80, ОСТ 5.9785-79 или визуальным осмотром с 10-кратным увеличением или МПД.

11.1.7 Требования к устранению дефектов и повреждений гребных винтов, лопастей и ступиц сваркой и наплавкой.

11.1.7.1 Для устранения сваркой выявленных дефектов и трещин гребной винт, как правило, должен быть снят с гребного вала. Должны быть обеспечены оптимальные условия для проведения сварочных работ таким образом, чтобы участок, на котором производится сварка, был в нижнем или наклонном положении с небольшим углом наклона.

11.1.7.2 Временные ремонтные работы (см. 11.1.12) или мелкий ремонт, в том числе кромок и прилегающих к ним участков толщиной

до 30 мм в зонах В и С, могут проводиться при нахождении гребного винта на валу судна.

11.1.7.3 Размеры допускаемых к устранению дефектов и повреждений определяются размерами разделки под заварку.

11.1.7.4 К устранению дефектов заваркой на гребных винтах из стали марок 08Х14НДЛ и 08Х15Н4ДМЛ и аналогичных им допускаются повреждения и дефекты, размеры которых после разделки не превышают значений, указанных в табл. 11.1.7.4.

11.1.7.5 Для гребных винтов, лопастей и ступиц из стали марок 25Л и 08ГДНФЛ площадь и глубина завариваемых дефектов, включая наплавку, не ограничиваются.

11.1.7.6 При одновременном расположении дефектов в зонах А и В, А и С или только в зоне А гребного винта, а также при заварке концов лопастей для стали марок 08Х14НДЛ и 08Х15Н4ДМЛ сварка должна производиться электродами, аналогичными основному металлу, с последующим отпуском гребного винта.

11.1.7.7 Дефекты, расположенные только в зонах В и С гребного винта из стали марок 08Х14НДЛ и 08Х15Н4ДМЛ в количестве не более трех штук на каждую зону, с глубиной дефектов до 10 мм, общей площадью не более 20 % площади зоны, а также дефекты, расположенные в зоне А, размеры которых после вырубки не превышают 5 % зоны А, а глубина не более 8 мм, могут завариваться аустенитными электродами марки ЭА400/10У без последующей термической обработки.

11.1.7.8 Если в процессе ремонта гребные винты из стали марок 08Х14НДЛ и 08Х15Н4ДМЛ, ранее заваренные аустенитными электродами марки ЭА400/10У, подвергаются отпуску, то после отпуска необходимо удалить слой наплавленного аустенитными электродами металла на глубину не менее 4 мм и произвести повторную заварку этих мест аустенитными электродами марки ЭА400/10У без последующей термической обработки.

11.1.7.9 Дефекты, подлежащие заварке, разделяются до «здорового» металла таким образом, чтобы во всех местах был обеспечен провар. Кромки подготовленных под сварку мест должны быть

Таблица 11.1.7.4

Размеры дефектов, допускаемых к устранению заваркой

Зона	Общая площадь дефектов, включая наплавку, %	Глубина завариваемого дефекта в процентах от толщины сечения в данном месте
А	15	60
В	15	65
С	15	Не ограничивается

Примечания: 1. Глубина завариваемых трещин, идущих по ширине лопасти и расположенных в зоне В на кромках, прилегающих к зоне А, не должна превышать 50 % максимальной толщины лопасти в первом сечении.

2. Для зоны А необходимо соблюдение условий 11.1.3.1.

3. При ремонте лопастей сборных гребных винтов диаметром свыше 4,5 м допускается устранять заваркой дефекты с размерами, превышающими на 20 % значения, приведенные в таблице; при этом глубина дефектов в районах зоны А на расстоянии 0,15С, хордовой длины сечения от обеих кромок (см. рис. 11.1.3.3) не ограничивается.

пологими, а поверхность подготовленного под заварку углубления не должна иметь острых углов и заусенцев. Поверхность, прилегающая к месту разделки под сварку, на расстоянии 10 — 15 мм должна быть зачищена до металлического блеска.

11.1.7.10 Допускается заварка аустенитными электродами марки ЭА400/10У без последующей термической обработки единичных разрозненных дефектов, размеры которых после разделки не превышают следующих величин:

на винтах высшего класса:

в зоне *A* с разрешения инспектора РС в каждом случае глубиной до 10 % толщины лопасти в данном месте по максимальному размеру, но не более 15 мм при общей площади разделки не более 5 % площади зоны;

в зонах *B* и *C* — глубиной до 15 % толщины лопасти в данном месте по максимальному размеру, но не более 20 мм при общей площади разделки не более 15 % площади зоны;

для винтов среднего и обычного класса:

в зоне *A* с разрешения инспектора РС в каждом случае глубиной до 12 % толщины лопасти в данном месте по максимальному размеру, но не более 25 мм при общей площади разделки не более 5 % площади зоны;

в зонах *B* и *C* — глубиной до 20 % толщины лопасти в данном месте по максимальному размеру, но не более 30 мм при общей площади разделки не более 15 % площади зоны.

Заварка сквозных трещин и вырывов на кромках допускается для винтов всех классов.

11.1.7.11 При загрязнении подготовленного под заварку участка жировыми веществами последний должен быть очищен в соответствии с требованием РД 5.9137-83. На отливках из стали марок 25Л и 08ГДНФЛ разрешается удалять жировые вещества

путем выжигания пламенем горелки с последующей зачисткой подготавливаемой поверхности по РД 5.9137-83.

11.1.7.12 Для винтов из стали марок 08Х14НДЛ и 08Х15Н4ДМЛ разделку под заварку следует выполнять: механическим способом (вырубкой, сверлением, фрезерованием);

воздушно-дуговой строжкой угольным или стальным электродом с последующей обязательной зачисткой борфрезой или, согласно РД 5.9137-83, пневматическим зубилом, наждачным кругом до металлического блеска.

11.1.7.13 Разделку под заварку для гребных винтов и ступиц из стали марок 25Л и 08ГДНФЛ рекомендуется выполнять одним из следующих способов:

воздушно-дуговой, газовой строжкой или электровыплавкой с последующей зачисткой абразивным кругом до металлического блеска;

электродуговой резкой проникающей дугой (при резке сквозных дефектов) с последующей зачисткой абразивным кругом до металлического блеска;

механическим способом (вырубкой, сверлением, фрезерованием).

11.1.7.14 Полнота удаления дефектов в виде трещин, плен и неслитин проверяется МПД в соответствии с ОСТ 5.9785-79 и методом капиллярной дефектоскопии (класс чувствительности III) в соответствии с РД 5Р.9537-80 и ОСТ 5.9785-79.

11.1.7.15 Углы разделки несквозных трещин и глубоких раковин должны быть:

при глубине дефекта до 30 мм включительно — не менее 60° с минимальным радиусом закругления вершины разделки $R = 5$ мм (см. рис. 11.1.7.15-1);

при глубине дефекта более 30 мм — не менее 30° с минимальным радиусом закругления вершины разделки $R = 8$ мм (см. рис. 11.1.7.15-2).

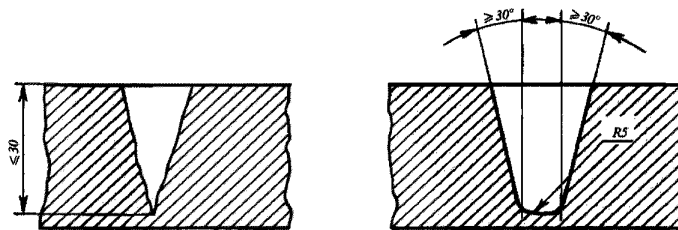


Рис. 11.1.7.15-1 Разделка несквозных трещин при глубине дефекта до 30 мм включительно

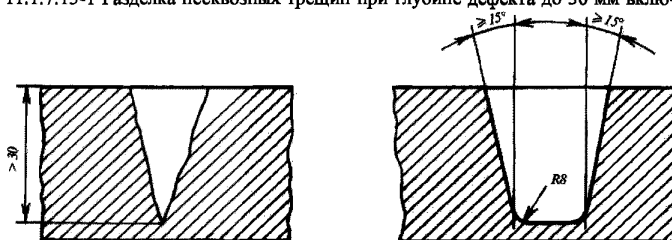


Рис. 11.1.7.15-2 Разделка несквозных трещин при глубине дефекта свыше 30 мм

11.1.7.16 Форма и углы разделки сквозных трещин и раковин в зонах *B* и *C*, а также кромок лопастей и привариваемых к ним наделок должны соответствовать рис. 11.1.7.16-1 и 11.1.7.16-2:

при глубине до 30 мм включительно — двусторонняя, симметричная, X-образная, с углом раскрытия не менее 50° (см. рис. 11.1.7.16-1);

при глубине более 30 мм — двусторонняя, X-образная, с криволинейными скосами и углом раскрытия не менее 30° (см. рис. 11.1.7.16-2).

Угол разделки широких раковин должен быть не менее 12° (см. рис. 11.1.7.16-3).

11.1.7.17 Допускается приварка концов лопастей взамен отломанных в районе более 0,5 радиуса винта, при этом площадь наделки не должна превышать 20 % площади одной стороны лопасти (в зоне *C* для сталей марок 25Л и 08ГДНФЛ площадь наделки — без ограничения).

11.1.7.18 Наделки для ремонта лопастей гребных винтов изготавливаются из стали соответствующей марки, сварка должна производиться электродами, аналогичными основному металлу с последующим

отпуском. Допускается изготовление наделок из стали марок 08X18H10T и 12X18H10T, при этом сварка должна производиться аустенитными электродами марки ЭА400/10У без последующей термической обработки.

11.1.7.19 Приварка наделок к лопастям гребных винтов производится по технологии, разработанной заводом применительно к каждому случаю и согласованной Регистром.

11.1.7.20 При согласовании Регистром технологии приварки наделок, в целях уменьшения деформации, необходимо учитывать следующее:

для устранения угловых деформаций с обеих сторон лопасти через каждые 200 мм длины шва необходимо устанавливать и приваривать гребенки из малоуглеродистой стали, применяя при этом электроды марки ЭА400/10У (см. рис. 11.1.7.20-1);

для уменьшения поводки в процессе сварки приварку наделок рекомендуется производить обратноступенчатым способом от середины лопасти к краям с симметричным относительно центра сечения заполнением разделки во времени (см. рис. 11.1.7.20-2).

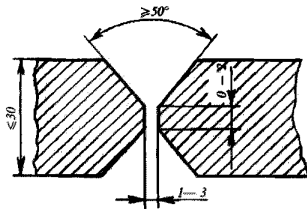


Рис. 11.1.7.16-1
Форма и углы разделки трещин при глубине дефекта до 30 мм включительно

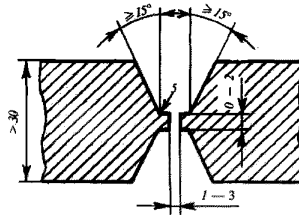


Рис. 11.1.7.16-2
Форма и углы разделки сквозных трещин при глубине дефекта более 30 мм

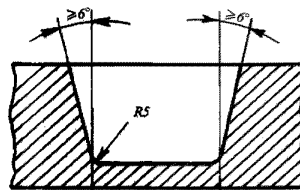


Рис. 11.1.7.16-3 Углы разделки широких раковин

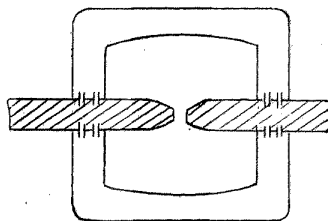


Рис. 11.1.7.20-1
Гребенки для устранения угловых деформаций

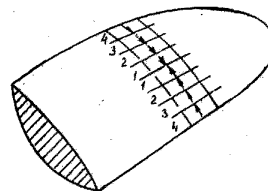


Рис. 11.1.7.20-2
Приварка насадок

11.1.7.21 Заварка гребных винтов из стали марок 08X14НДЛ и 08X15Н4ДМЛ производится ручной дуговой сваркой, а винтов и ступиц из стали марок 25Л и 08ГДНФЛ — ручной или полуавтоматической сваркой согласно требованиям ОСТ 5Р.9083-92 и РД 5.9137-83.

Примечание. Допускается заварка дефектов на винтах из стали марки 08X14НДД полуавтоматическим способом.

11.1.7.22 Заварка дефектов на гребных винтах и ступицах из стали марок 25Л, 08ГДНФЛ, 08X14НДЛ и 08X15Н4ДМЛ может выполняться на любом сварочном оборудовании для дуговой сварки постоянным током обратной полярности.

11.1.7.23 Заварку дефектов следует производить в нижнем или наклонном, на подъем, положении (с углом наклона не более 60°).

11.1.7.24 Заварка сквозных дефектов должна производиться с подваркой корня шва. Допускается производить заварку на медных подкладках.

11.1.7.25 Заварка дефектов на всех стальных гребных винтах и особенно из марок 08X14НДЛ и 08X15Н4ДМЛ производится с обязательным предварительным подогревом перед сваркой и сопутствующим подогревом во время сварки до температуры 100 — 150 °С в случае, если заварка ведется электродами, аналогичными основному металлу. Температура подогрева контролируется с помощью контактных термоэлектрических термометров или другим способом, обеспечивающим контроль температуры нагрева с погрешностью ± 20 °С. Исключение составляет заварка дефектов аустенитными электродами, при которой предварительный подогрев не требуется.

11.1.7.26 Температура предварительного подогрева перед сваркой и перед наложением следующего слоя, рекомендуемая для сталей марок 25Л, 08X14НДЛ и 08X15Н4ДМЛ, составляет 100 — 150 °С.

11.1.7.27 Предварительный подогрев должен производиться тщательно, исключая местный перегрев. Рекомендуется контактный электронагрев одновременно с нагревом слабым пламенем газовых горелок.

11.1.7.28 Инспектор РС должен обратить внимание на технологию нагрева, учитывая, что тепло должно проникать через всю толщину участка.

При достижении необходимого интервала температур температура должна поддерживаться в пределах этого интервала до окончания сварки.

11.1.7.29 При заварке дефектов и наплавке поверхностей каждый последующий валик должен перекрывать предыдущий на 1/3 ширины.

11.1.7.30 Перед наплавкой каждого последующего валика предыдущий должен быть тщательно зачищен.

11.1.7.31 В случае заварки дефектов, соизмеримых с линейными размерами лопасти, с целью

уменьшения остаточных напряжений следует, в первую очередь, выполнять наплавку кромки, а затем завершающими проходами объединить наплавленный на кромки металл.

11.1.7.32 Заварка дефектов глубиной более 50 мм и площадью одного дефекта более 2 % площади соответствующей зоны производится с промежуточным отпуском в процессе сварки после наплавки каждые 30 — 50 мм толщины.

11.1.7.33 При заварке сквозных дефектов в местах, где толщина превышает

100 мм, следует заварить дефектный участок с одной стороны на глубину 30 мм, с обратной стороны подрубить корень шва до «здорового» металла, заплить дефектный участок со стороны корня шва на глубину 30 мм и произвести промежуточный отпуск.

11.1.7.34 Глубокие дефекты большой протяженностью (глубиной более 20 мм и длиной свыше 300 мм) рекомендуется заваривать способом «горки», при котором весь участок, подлежащий заварке, разбивается на отдельные мелкие участки протяженностью 100 — 150 мм, и сварка выполняется в следующем порядке: первоначально заваривается первый слой на первом участке, затем заваривается первый слой на втором участке и т. д. (см. рис. 11.1.7.34).

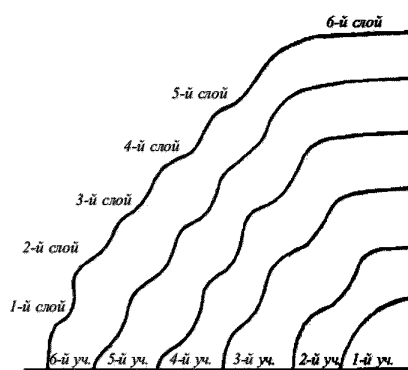


Рис. 11.1.7.34 Валики наплавки

11.1.8 Требования к термической обработке.

11.1.8.1 После устранения сваркой или наплавкой дефектов гребных винтов из углеродистой стали 25Л и стали марок 08X14НДЛ и 08X15Н4ДМЛ электродами, аналогичными основному металлу, должен производиться дополнительный отпуск по режимам, указанным в табл. 11.1.8.1.

11.1.8.2 Допускается проведение местной термической обработки мест заварок гребных винтов из стали марок 08X14НДЛ и 08X15Н4ДМЛ, в том числе в зоне А, при условии, что размеры и число дефектов не превышают 50 % величин, указанных в 11.1.8.4.

Таблица 11.1.8.1

Температура при термообработке стальных гребных винтов

Марка стали	Температура посадки в печь, °С, не более	Скорость нагрева с печью, °С/ч	Температура отпуска, °С	Выдержка при температуре отпуска, ч	Режим охлаждения
25Л	300	80 — 100	640±10	6±0,3	Воздух
08Х14НДЛ	300	80 — 100	650±10	6±0,3	Воздух
08Х15Н4ДМЛ	300	80 — 100	600±10	6±0,3	Воздух

11.1.8.3 Режимы местной термической обработки должны быть следующие:

для стали 25Л температура отпуска 620 °С;

для стали марки 08Х14НДЛ температура отпуска 640 — 680 °С;

для стали марки 08Х15Н4ДМЛ температура отпуска 600 — 640 °С;

время выдержки для разделок глубиной до 50 мм 4,0 — 4,5 ч, более 50 мм — 6,0 — 6,5 ч;

охлаждение под слоем асбеста на спокойном воздухе.

11.1.8.4 Местная термическая обработка гребных винтов может проводиться на установках индукционного нагрева, работающих на токах промышленной или высокой частоты, с применением гибких индукторов, в соответствии с инструкцией, разработанной изготовителем применительно к имеющейся установке.

11.1.8.5 Заварку дефектов при ремонте гребных винтов и ступиц из стали марок 25Л и 08ГДНФЛ допускается производить без последующей термической обработки, за исключением случаев большой наплавки, соизмеримой с линейными размерами лопасти или ступицы, создающей значительные сварочные напряжения, способные вызвать деформацию винта. В этом случае после заварки необходимо провести отпуск при температуре 630 — 650 °С для снятия остаточных напряжений, вызванных сваркой (см. табл. 11.1.8.1).

11.1.9 Рекомендации инспектору РС по осмотру, обнаружению дефектов и результатам ремонта.

11.1.9.1 Во время осмотра стальных гребных винтов необходимо учитывать требования 11.1.1 и 11.1.2.

11.1.9.1.1 Для обнаружения поверхностных дефектов используется капиллярная дефектоскопия.

11.1.9.1.2 МПД используется только для обнаружения поверхностных дефектов гребных винтов из ферромагнитных материалов. Ферромагнитность материала проверяется постоянным магнитом.

МПД используется на поверхностях, подвергнутых пескоструйной очистке и начерно отшлифованных.

Этот метод наиболее чувствителен на поверхностях, подвергнутых механической обработке или шлифованию.

Капиллярная дефектоскопия применяется только на гладких поверхностях и не применяется на грубообработанных или начерно отшлифованных поверхностях.

11.1.9.2 Визуальный осмотр.

11.1.9.2.1 Освидетельствование стального гребного винта начинается с тщательного визуального осмотра. Для участков зоны при осмотре рекомендуется использовать лупы (с 10-кратным увеличением) и подсветки.

11.1.9.2.2 Гребной винт перед осмотром должен быть очищен.

11.1.9.2.3 В период осмотра инспектору РС по его требованию (если винт сильно поврежден) представляются результаты измерения геометрии гребного винта (шага и разношаговости по сечениям).

11.1.9.3 МПД.

После ремонта сваркой, термообработки и предварительной шлифовки место ремонта должно быть проверено на наличие трещин.

11.1.9.4 Рентгеноскопия.

Если число или характер дефектов, обнаруженных на поверхности, дают основание полагать, что под поверхностью располагаются скрытые дефекты, то для их обнаружения может использоваться рентгеноскопия. Рентгеновские лучи 300 кв проникают через сталь толщиной до 70 мм, а гамма-лучи СО60 — через толщину до 200 мм.

В случае приварки наделки должен быть проведен контроль сварного шва рентгеноскопией.

11.1.9.5 УЗК.

Внутренние дефекты могут быть обнаружены УЗК. Однако до его использования необходимо убедиться в том, что данная сталь способна пропускать ультразвуковые волны. УЗК может применяться для оценки размеров дефектов, обнаруженных другими способами.

11.1.9.6 Контроль травлением.

Для обнаружения дефектов сварных швов, которые не подвергались термообработке, при выполнении ремонтных работ может использоваться метод травления.

Поверхность, подлежащая осмотру, должна быть отшлифована до чистого металла, не должна содержать масла консистентной смазки и т.п.

Для мартенситных нержавеющей сталей наиболее благоприятным составом для травления является следующий:

12,5 мл соляной кислоты;
2,5 г пикриновой кислоты (тринитрофенола);
250 мл спирта.

Для ферритных аустенитных нержавеющей сталей таким составом может быть следующий:

3 части глицерина;
2 части соляной кислоты;
1 часть азотной кислоты.

11.1.9.7 Необработанный ремонтный сварной шов и окружающая его зона термического влияния должны быть подвергнуты более сильному травлению. При этом они приобретают более темный цвет по сравнению с основным металлом.

11.1.9.8 Регистрация обнаруженных дефектов. Инспектор РС должен потребовать регистрации на чертеже всех выявленных дефектов с описанием использованного метода НК.

11.1.9.9 При назначении метода или оценки результатов, полученных методами НК, помимо положений МР и требований ОСТ 5Р.9919-83 должны учитываться ТУ на данный материал.

11.1.9.10 Чистота обработки поверхностей гребного винта после ремонта должна соответствовать требованиям чертежа.

11.1.10 Критерии качества отремонтированных гребных винтов применительно к устранимым дефектам.

11.1.10.1 Дефектоскопия (цветная или люминесцентная) осуществляется по нормативу, одобренному Регистром.

11.1.10.2 В качестве критериев приемки служат индикаторные следы, обнаруженные с помощью проникающей жидкости.

11.1.10.3 Контроль с помощью проникающей жидкости позволяет при надлежащей обработке поверхности обнаружить все виды дефектов, т.е.

трещины, пористости, морщины, несплошности и т.п., выходящие на поверхность немагнитных и магнитных материалов.

11.1.10.4 Оценка результатов контроля с помощью проникающей жидкости производится по индикаторному следу.

Индикаторный след — присутствие заметного просачивания красящего вещества из несплошностей в материале, проявляющееся не ранее, чем через 10 мин после применения капиллярного дефектоскопического материала.

Индикаторные следы подразделяются на три типа (см. рис. 11.1.10.4 и табл. 11.1.10.4):

круглые — круглый (эллиптический) след, в котором длина равна ширине или больше ширины до 3 раз;

линейные — индикаторный след, где длина более чем в 3 раза превышает ширину;

рядные — расположенная на одной линии группа индикаторных следов, состоящая из двух или более удлиненных индикаторных следов или четырех и более круглых индикаторных следов. Расстояние между индикаторными следами в этих случаях не должно быть более 2 мм.

Индикаторные следы, в отношении которых существуют сомнения, должны быть перепроверены.

11.1.10.5 Критерии норм приемки.

Индикаторные следы должны оцениваться на контрольной площади 100 см². Эта площадь может быть квадратной или прямоугольной с большей стороной, максимум, 250 мм.

11.1.11 Рекомендация по поверхностному упрочнению.

В случае заварки дефектов на гребных винтах из стали марок 08Х14НДЛ и 08Х15Н4ДМЛ аустенит-

Таблица 11.1.10.4
Допустимое число и размеры индикаторных следов на контрольной площади 100 см² в зависимости от технологических зон

Технологические зоны	Максимальное общее число индикаторных следов ¹	Тип индикаторного следа	Максимальное число каждого типа следа ²	Максимально допустимый диаметр или длина индикаторных следов, мм
A	10	круглый линейный рядный	7 — 3	2 — 2
B	19	круглый линейный рядный	14 — 5	3 — 2
C	20	круглый линейный рядный	14 6 ³ 6 ³	4 3 3
S	12	круглый линейный рядный	12 — —	1 — —

¹Единичные круглые индикаторные следы размером менее 2 мм не должны учитываться, за исключением зоны S.
²Общее число круглых индикаторных следов может быть увеличено до максимального общего числа при отсутствии удлиненных или рядных индикаторных следов.
³Из 20 индикаторных следов, допускаемых на контрольной площади, 6 могут быть удлиненными или рядными.

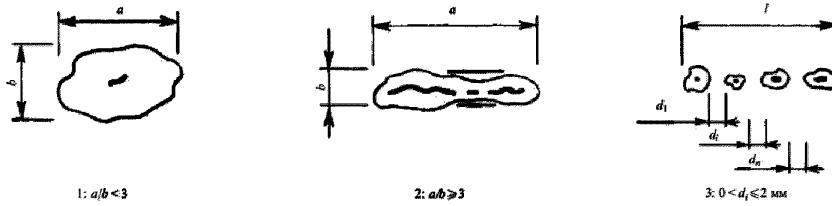


Рис. 11.1.10.4 Тип индикаторного следа:
1 – круглый; 2 – линейный; 3 – рядный

ными электродами в зоне *A* инспектор РС может рекомендовать осуществить поверхностное упрочнение методом пластического деформирования, которому подвергается вся зона, а в зонах *B* и *C* — места заварки, в т.ч. зона термического влияния на расстоянии не менее 20 мм от линии сплавления.

Поверхностное упрочнение необходимо осуществлять в соответствии с национальными или международными стандартами.

11.1.12 Требования к ограниченному (временному) ремонту стальных гребных винтов.

11.1.12.1 Инспектору РС в процессе эксплуатации судна может быть представлен гребной винт, имеющий эксплуатационные дефекты, требующие исправления в стационарных заводских условиях. Если условия для такого качественного ремонта отсутствуют, но возникла необходимость в проведении ремонта для перехода до базового порта, базы ремонта или базы докования, то, с разрешения инспектора РС, может быть произведен ограниченный временный ремонт в соответствии с требованиями 11.1.12.2 — 11.1.12.8 с выдачей временных документов.

11.1.12.2 Обнаруженные крупные коррозионно-эрозионные дефекты рекомендуется обработать шлифованием до чистого металла согласно 11.1.12.8.

11.1.12.3 Трещины на поверхности лопастей необходимо полностью устранить или принять меры к замедлению их распространения. В зоне *A* все работы производятся только по согласованию с инспектором РС.

11.1.12.4 Для временного ремонта трещин необходимо определить их конец и глубину, используя цветную дефектоскопию и, как вынужденную меру, лупы 8 — 10-кратного увеличения. Если трещина не выходит на кромку, в ее середине следует проделать контрольное отверстие для определения глубины. Трещины, удовлетворяющие по глубине требованиям 11.1.5.3, устраняются шлифованием. Если трещины более глубокие, принимаются меры по уменьшению скорости их распространения. Для этого сверлятся отверстия по концам на глубину 4 — 5 мм глубже основания трещин диаметром, на 10 — 15 % превышающим

ширину трещины. Отверстия заглушаются гужонами, которые расчеканиваются.

11.1.12.5 После временного ремонта трещин согласно 11.1.12.4 частота вращения гребного винта уменьшается до проведения качественного ремонта и устанавливается по формуле

$$n_1 = nk\sqrt{(1-l/B)}, \quad (11.1.12.5)$$

где n — частота вращения до ремонта;

l — длина трещины; мм;

B — ширина лопасти в месте трещины, мм;

k — коэффициент, равный:

0,7 — в зоне *A*;

0,8 — при трещине на входящей кромке и внутри зоны *B*;

0,9 — на выходящей кромке зоны *B*;

1,0 — в зоне *C*.

11.1.12.6 При снижении частоты вращения необходимо избегать зоны частот крутильных колебаний и возможной вибрации.

11.1.12.7 Трещины в ступице временно устраняются шлифованием до чистого металла. Допускаемая без заварки глубина трещины t в этом случае не должна превышать

$$t = d_{НС} - 1,7d_{ВС}, \quad (11.1.12.7)$$

где $d_{НС}$ и $d_{ВС}$ — наружный и внутренний диаметры ступицы, мм, соответственно.

11.1.12.8 Погнутости лопастей, если длина их не превышает 50 мм в виде исключения, могут исправляться на плаву, только холодной правкой без ударных нагрузок.

При наличии погнутостей большей протяженности, вызывающих вибрацию, необходимо до базы ремонта снизить частоту вращения гребного винта до допустимого уровня. Править более протяженные погнутости крайне рискованно.

При обломе одной-двух смежных лопастей, если ремонт с демонтажом гребного винта невозможен, допускается (как самая крайняя вынужденная мера) симметричная обрезка противоположных лопастей. Обрезка производится только механическим путем без применения газовых или электродуговых резаков по согласованию с инспектором Регистра. Концы

обломанных и обрезанных лопастей желательнее обработать абразивным инструментом, сняв острые углы.

Примечание. Обрезка противоположных лопастей позволяет снизить дисбаланс для сохранения дейдвудного устройства и уменьшения вибрации, но резко ухудшает качество гребного винта, удорожая последующий ремонт.

11.1.13 Требования к техническому наблюдению за ремонтом сборных гребных винтов фиксированного шага.

11.1.13.1 Требования к техническому наблюдению за ремонтом лопастей сборных гребных винтов аналогичны требованиям к техническому наблюдению за ремонтом лопастей цельных гребных винтов.

11.1.13.2 Осуществляя периодическое освидетельствование сборных гребных винтов, инспектор РС должен обратить особое внимание на целостность фланцевого соединения и, в частности, проверить:

отсутствие разрушений в стопорных устройствах гаек;

отсутствие люфта в шпильках (болтах);

отсутствие разрушений во фланцах;

отсутствие разрушений цементной заливки головок гаек (болтов).

11.1.13.3 При монтаже сборных лопастей на ступицу инспектор РС должен обратить особое внимание на следующее:

правильную установку лопастей, особенно, когда число отверстий на засасывающей и нагнетающей сторонах совпадает, а направляющие конструкции отсутствуют;

правильную установку всех лопастей по углу поворота фланца, т.е. по шагу;

конструкции стопорных устройств, учитывая, что болты, вворачиваемые в колпачковые гайки с обратной по отношению к шпильке резьбой, недостаточно надежны;

толщину металла стопорных планок, которые, учитывая разнополярность материалов лопастей и ступиц, быстро корродируют.

11.1.13.4 Сопрягаемые поверхности фланцев лопастей и ступиц должны пришабриваться «на краску» с числом пятен 3 — 4 на площади 25 × 25 мм. Недопустима установка между сопрягаемыми поверхностями прокладок или прокрашивание этих поверхностей. Для гарантии плотной посадки фланцев между их боковыми гранями должен быть зазор.

Допустимы конструкции, при которых пригонка фланцев осуществляется тщательной станочной обработкой посадочных поверхностей по классу точности 7 с одновременным контролем неплотности, с допускаемым отклонением 0,03 мм в сторону вогнутости. Крайне редки и менее надежны конструкции, при которых пришабриваются боковые грани фланцев.

11.1.13.5 Шпильки должны плотно устанавливаться в гнезда ступицы. Ввернутые при плотной посадке шпильки на 0,5 длины резьбы не должны иметь люфта. При механическом разрушении лопастей, по возможности, должен использоваться НК шпилек.

11.1.13.6 Шаговые сухари при эллиптических отверстиях во фланцах лопастей должны полностью исключать подвижность лопасти. Сухари пригоняются по каждому отверстию индивидуально с плотной посадкой. Число сухарей и материал, из которого они изготовлены, в зависимости от установочного шага, указываются на чертежах. При установке лопасти на средний шаг в каждом гнезде лопасти должно быть установлено по два сухаря.

11.1.13.7 Колпачковые гайки должны равномерно затягиваться с обязательным обеспечением контроля момента затяжки динамометрическим ключом. На чертеже должен быть указан момент затяжки гайки. Окончательный контроль затяжки гаек осуществляется по углу поворота гайки. Затяжка гаек до уровня металлического звона и другие субъективные методы контроля недопустимы.

11.1.13.8 Должно быть обеспечено надежное стопорение гаек (головок болтов), исключющее разрушение стопорного устройства в эксплуатации и самоотдачу гаек (болтов). Стопорение должно выполняться в соответствии с существующей конструкторской документацией, при ее отсутствии конструкция стопорного устройства представляется Регистру на одобрение.

Инспектор РС должен учитывать, что стопорение гаек болтом, заворачиваемым в шпильку через верх доньшка гаек, является ненадежным. Шпилька может вывернуться вместе с гайкой, как болт. Может быть использован приваренный пруток в середине головок болтов (см. рис. 11.1.13.8) или индивидуальные стопорные планки. Пруток и планки не должны быть из углеродистой стали, необходимо

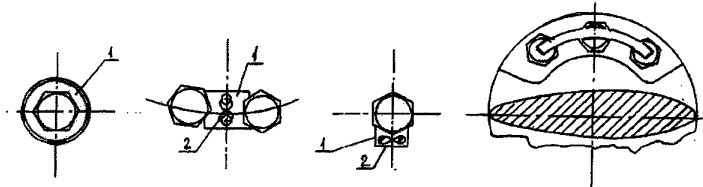


Рис. 11.1.13.8 Варианты стопорения гаек для шпилек съемных лопастей:
1 — стопорная планка; 2 — проволочный шплинт

применять аустенитную нержавеющую сталь для прутков или планок и для электродов. Надежным способом стопорения гаек являются стопорные планки из аустенитной нержавеющей стали, вырубленные под грани двух соседних гаек и застопоренные болтами, которые шплинтуются проволокой (см. рис. 11.1.13.8).

11.1.13.9 После завершения монтажа фланцы лопастей и болтовое соединение должны быть залиты портландцементом или иным одобренным РС материалом.

11.1.13.10 Если в процессе ремонта заменялась одна или несколько лопастей, гребной винт должен быть подвергнут контрольной проверке по геометрии согласно 11.1.16 и статической балансировке в сборе согласно 11.1.17.

11.1.13.11 Возможна установка съемных лопастей сборных гребных винтов на полимерном материале в соответствии с одобренной Регистром технологий.

11.1.14 Требования к техническому наблюдению за ремонтом гребных винтов регулируемого шага.

Осуществляя техническое наблюдение за ремонтом ВРШ, инспектор РС должен уделять особое внимание выполнению требований 11.1.14.1 — 11.1.14.4.

11.1.14.1 Должны выполняться все указания по лопастям и ступицам, изложенные в предыдущих разделах МР.

11.1.14.2 При техническом наблюдении за сборкой отремонтированного ВРШ инспектор РС должен проверить:

качество устанавливаемых резинотехнических изделий (уплотнений). Повторное использование резинотехнических изделий не допускается. При их замене следует обратить внимание на сроки хранения в соответствии с технической документацией;

затяжку ответственных резьбовых соединений с контролем моментов или другими контролируемыми величинами (удлинение, угол поворота и т.п.) в соответствии с указаниями технической документации;

обеспечение надежного стопорения крепежных деталей. Повторное использование стопорных деталей (стопорных шайб, проволоки и т.п.) не допускается.

Требования к креплению лопастей включают в себя все регламентации 11.1.13; в случае ремонта лопастей или механизма их поворота (правка, замена сухарей и т. п.), а также в случае замены лопастей — разношаговость гребного винта в соответствии с требованиями табл. 11.1.14.2;

в случае ремонта или замены лопастей — статическую балансировку с учетом требований 11.1.17; обеспечение плотности стыков торца ступицы гребного винта с фланцем гребного вала, а также фланца полумуфты гребного вала с фланцем вала механизма изменения шага. Щуп толщиной 0,05 мм должен закусывать на длине не более 5 мм.

Таблица 11.1.14.2

Отдельные требования ГОСТ 8054-81 к геометрическим элементам для трех классов гребных винтов

Контролируемые размеры и параметры	Класс гребного винта					
	высший		средний		обычный	
	%	мм, не менее	%	мм, не менее	%	мм, не менее
Радиус винта без насадки R	$\pm 0,25$	$\pm 1,5$	$\pm 0,25$	$\pm 2,0$	$\pm 0,25$	$\pm 2,5$
Шаг сечения H_c	$\pm 1,5$	$\pm 10,0$	$\pm 2,0$	± 15	$\pm 3,5$	± 25
Шаг лопасти $H_{ж}$	$\pm 1,0$	$\pm 7,5$	$\pm 1,5$	± 10	$\pm 3,0$	± 20
Шаг винта H_a	$\pm 0,75$	$\pm 5,0$	$\pm 1,0$	$\pm 7,5$	$\pm 2,5$	± 15
Разношаговость сечений на $\bar{r} = 0,5 \div 0,8; \Delta H_c$	$\pm 1,5$	—	$\pm 2,0$	—	—	—
Длина сечений l	$\pm 1,0$	$\pm 5,0$	$\pm 1,5$	± 10	$\pm 1,5$	± 10
Толщина сечений t	+ 2,5 - 1,5		+ 4,0 - 2,0		+ 6,0 - 4,0	
Положение осевой линии лопасти по окружности	$\pm 0,5$	$\pm 10,0$	$\pm 0,6$	$\pm 15,0$	$\pm 0,6$	$\pm 15,0$
Положение лопасти вдоль оси винта в точках $0,4R$ и $0,95R$	$\pm 1,0$	$\pm 5,0$	$\pm 1,5$	$\pm 7,5$	$\pm 3,0$	$\pm 10,0$
Взаимное расположение осевых линий лопастей вдоль оси винта между двумя любыми лопастями в точке $0,5R$	1,0	5,0	1,5	7,5	3,0	10,0

11.1.14.3 Перед выводом судна из дока инспектор РС должен проверить:

обеспечение герметичности винта с поворотными лопастями путем испытания его на плотность изнутри рабочим давлением масла в соответствии с технической документацией, а также обеспечение герметичности защитного кожуха, закрывающего фланец гребного вала, с деталями крепления гребного вала к ступице винта;

обеспечение кинематических параметров ВРШ (хода поршня и диапазона разворота лопастей) в соответствии с технической документацией;

наличие необходимых зазоров между лопастями и насадкой гребного винта (если применимо);

обеспечение плавности и времени перекладки лопастей;

обеспечение герметичности винта с поворотными лопастями в процессе их перекладки.

11.1.14.4 На швартовых и ходовых испытаниях судна инспектор РС должен проверить:

обеспечение надежности работы ВРШ и его систем по прямому назначению в составе пропульсивного комплекса;

обеспечение одинаковых показаний стрелок местного указателя шага и приборов на всех пультах дистанционного управления;

обеспечение полной загрузки главного двигателя, а также режима «стоп» судна при вращающемся винте и соответствующих положениях рукояток управления на пультах;

обеспечение времени перекладки лопастей с «полного вперед» на «полный назад» и обратно, а также других основных параметров, предусмотренных эксплуатационной документацией (величин рабочих давлений, температур и т. п.) согласно требованиям правил РС;

обеспечение срабатывания аварийно-предупредительной сигнализации, блокировок, автоматического включения резервного электронасоса при имитации падения давления в гидравлической системе ВРШ.

11.1.15 Минимальный объем операций по контролю гребных винтов до и после ремонта.

11.1.15.1 До начала ремонта поверхности лопастей и ступиц, вызывающие сомнения инспектора РС по возможному наличию скрытых дефектов или микротрещин, должны быть подвергнуты контролю методами, указанными в 11.1.9. Дефектоскопию комлей лопастей гребных винтов необходимо проводить при каждом периодическом освидетельствовании.

11.1.15.2 В процессе ремонта гребного винта контролю со стороны инспектора РС подлежат:

подготовка поверхностей под заварку и наплавку;

соответствие качества сварочных материалов;

квалификация сварщиков;

качество сварки;

выполнение термической обработки, ее режимы и технология;

выполнение НК;

геометрические характеристики лопастей после ремонта, там, где необходимо, в соответствии с МР; статическое уравнивание, если необходимо, в соответствии с МР

11.1.15.3 Особенности устранения дефектов механической обработкой или разделки их для сварки, наплавки и приварки отдельных кусков лопастей изложены в соответствующих разделах МР.

11.1.15.4 Особое внимание необходимо уделять контролю качества поверхности и всей глубины сварного шва и прилегающей к нему зоны, который осуществляется до термической обработки и после ее выполнения. Обязательный контроль — см. 11.1.9. Сразу же после обработки шва заподлицо, до термической обработки, производится визуальный осмотр через лупу 10-кратного увеличения. После термообработки осуществляется проверка методами неразрушающего контроля (см. 11.1.9).

11.1.15.5 При нагреве металла для правки, сварки, термической обработки следует непрерывно контролировать постоянство заданной температуры изложенными в МР способами.

11.1.15.6 Инспектор РС выполняет контроль гребных винтов в процессе ремонта в соответствии с актом дефектации и техпроцессом ремонта.

11.1.16 Контроль гребных винтов после ремонта перед установкой на вал.

11.1.16.1 Вследствие ремонта гребного винта или технологических операций по его обслуживанию могут измениться геометрические характеристики, что приведет к ухудшению основных эксплуатационных показателей судна, в частности, к вибрации, к нарушению соответствия гребного винта двигателю и др.

11.1.16.2 Для обеспечения эффективной и надежной работы гребного винта после ремонта, включающего нагрев лопастей, их правку, заварку, приварку отдельных частей, необходимо на разметочной плите с помощью штатного заводского шагомера разметить и обмерить гребной винт. Данные измерений должны быть сопоставлены с требованиями ГОСТ 8054-81 (см. табл. 11.1.14.1.2). Если искажения геометрии превосходят требования допусков в соответствии с ГОСТ 8054-81, они должны быть приведены к нормам стандарта и вновь проверены.

Основное внимание необходимо обратить на допускаемые отклонения по разношаговости лопастей и на взаимное расположение осевых лопастей вдоль оси винта (см. табл. 11.1.16.2).

11.1.16.3 Использование маятниковых шагомеров, реек и отвесов для контроля геометрии не допускается.

Таблица 11.1.16.2

Влияние отклонений геометрических элементов гребного винта сверх допусков по ГОСТ 8054-81 на эксплуатационные свойства судна и главного двигателя

Отклонение геометрических элементов гребного винта («+» – увеличение; «-» – уменьшение)		Влияние на эксплуатационные свойства судна или главного двигателя
Радиус винта	+ -	«Утяжеление» винтовой характеристики «Облегчение» винтовой характеристики
Шаг винта	+ -	«Утяжеление» винтовой характеристики «Облегчение» винтовой характеристики
Разношаговость сечений	±	Вероятность вибрации корпуса
Длина сечения	+ -	«Утяжеление» винтовой характеристики Уменьшение дискового отношения, вероятность появления кавитации и, соответственно, кавитационной эрозии
Толщина сечений	+ -	Ухудшение КПД винта Снижение прочности лопасти
Толщина кромок по длине сечения	+ -	Ухудшение КПД винта Снижение прочности лопасти
Положение осевой линии лопасти по окружности	+ -	Возможность возникновения вибрации
Положение лопасти вдоль оси винта в рамках 0,4R и 0,95R	+ -	Возможность возникновения вибрации корпуса судна
Взаимное расположение осевых линий лопастей вдоль оси винта между двумя любыми лопастями в точке 0,5R	±	Возможность возникновения вибрации корпуса судна

11.1.16.4 О влиянии возможных отклонений геометрических элементов на конечные эксплуатационные свойства судна или главного двигателя — см. табл. 11.1.16.2.

11.1.17 Требования к статической уравновешенности гребных винтов.

11.1.17.1 После ремонта, связанного с корректировкой элементов гребного винта, т.е. обрезкой, сваркой, наплавкой, должна быть проведена статическая уравновешенность гребного винта (статическая балансировка).

11.1.17.2 Наиболее часто статическую балансировку производят на горизонтальном стенде на ножах или роликах. Качество проведенной балансировки проверяется путем оценки степени чувствительности балансировочного стенда. При балансировке на вертикальных или иных по конструкции стендах нормы балансировки подлежат согласованию Регистром.

11.1.17.3 Полностью отремонтированный гребной винт устанавливается на вал, изготовленный из стали. Шейки вала должны быть закалены до твердости HRC 45-55. Радиальное биение шеек, оправки и конусов должно быть не более 0,05 мм. Ножи должны быть строго параллельны и закалены до твердости HRC 45-50.

11.1.17.4 Гребной винт считается уравновешенным, а устройство, на котором он балансировался и сдается, ему соответствующим, если лопасти без груза занимают безразличное положение, когда винт устанавливается на стенд. При этом после установки контрольного груза на конец каждой горизонтально

установленной лопасти винт начинает вращаться. Угол поворота лопасти вокруг оси гребного винта должен быть не менее 15°.

11.1.17.5 Масса контрольного груза в соответствии с 6.4 части VII «Механические установки» Правил постройки определяется по формуле

$$m \leq km_B/R, \quad (11.1.17.5)$$

где m — масса контрольного груза, кг;

m_B — масса гребного винта, т;

R — радиус гребного винта, м;

k — коэффициент, определяемый по табл. 11.1.17.5.

Таблица 11.1.17.5

Номинальная частота вращения гребного винта, об/мин	Коэффициент k при массе винта, т	
	≤ 10	> 10
до 200	0,75	0,5
от 200 до 500 включительно	0,50	0,5
более 500	0,25	0,5

11.1.17.6 Сборный гребной винт после замены одной или нескольких лопастей должен быть отбалансирован в сборе согласно 11.1.17.4.

11.1.17.7 Снятие металла для уравновешивания осуществляется с засасывающей стороны «тяжелой» лопасти (принимающей на стенде нижнее положение).

11.1.17.8 При балансировке отдельно съемных лопастей на специальном стенде взаимозаменяемость штатных и запасных лопастей проверяют на

соответствие предельных отклонений статических моментов лопастей. Съемная лопасть считается уравновешенной, если предельные отклонения указанных в чертеже статических моментов относительно оси винта (большой оси) ΔS_1 и оси поворота лопасти (малой оси) ΔS_2 не превышают значения, определенного по формуле

$$\Delta S_1 = \Delta S_2 = \pm mL, \quad (11.1.17.8)$$

где m — масса контрольного груза, определяемая по формуле (11.1.17.5);

$L = R(1 - \bar{r}_c)$ — длина лопасти;

R — радиус винта;

\bar{r}_c — относительный радиус ступицы.

Допускается суммарный допуск на ΔS_1 и ΔS_2 , если $\Delta S_2 = \pm 0,5mL$.

11.1.18 Требования при техническом наблюдении за шлифованием гребных винтов.

Судовладелец в соответствии с РД 31.26.03-86 может осуществлять шлифование лопастей гребных винтов. При выполнении шлифования на снятом с вала гребном винте инспектор РС должен требовать предоставления данных контрольных замеров толщин лопастей. Уменьшение толщины после шлифования не должно превышать допускаемого отклонения по толщине по ГОСТ 8054-81 (см. табл. 11.1.14.1.2).

11.1.19 Техническое наблюдение за проведением корректировки элементов гребных винтов в эксплуатации.

11.1.19.1 В целях гидродинамического «облегчения» гребного винта судовладелец осуществляет обрезку лопастей по диаметру. Инспектор РС, осуществляя техническое наблюдение за корректировкой, должен ориентироваться на приведенные ниже требования.

11.1.19.2 Обрезка лопастей по диаметру должна производиться по технологии, одобренной подразделением Регистра. При этом инспектор РС должен обратить внимание на контроль за моментом инерции гребного винта, вплоть до требований по расчету крутильных колебаний в соответствии с правилами Регистра.

11.1.19.3 Обрезку для гребных винтов из всех марок сталей рекомендуется выполнять механическим путем. Исключение можно сделать для аустенитных нержавеющей сталей. С этой целью может быть использовано сверление сопрягаемых отверстий по линии обреза и абразивное резание.

11.1.19.4 Если применяется резание огнем, то для мартенситных сталей необходимо осуществлять термообработку в соответствии с 11.1.8.

11.1.19.5 После обрезки края лопасти должны быть обработаны по шаблонам до первоначальной толщины на кромке, плавно сглаженной по всей ширине лопасти.

11.1.19.6 Линия обрезки должна быть плавной и по возможности соответствовать конфигурации контура лопасти.

11.1.19.7 После обрезки лопастей по диаметру необходимо контрольными измерениями проверить равенство радиусов всех лопастей и произвести статическую балансировку, а после термообработки произвести измерение геометрии гребного винта.

11.2 ГРЕБНЫЕ ВИНТЫ ИЗ ЦВЕТНЫХ СПЛАВОВ

11.2.1 Информация, необходимая инспектору РС для технического наблюдения за ремонтом.

Инспектор РС до начала технического наблюдения должен располагать следующими сведениями и документацией:

- .1 сведениями о марке цветного сплава, из которого изготовлен гребной винт¹;
- .2 рабочим чертежом гребного винта;
- .3 сертификатом химического состава сплава и механических свойств сплава;
- .4 паспортом гребного винта;
- .5 схемой и характеристиками дефектов, подлежащих ремонту;
- .6 актом дефектации;
- .7 технологическим процессом ремонта¹.

11.2.2 Цветные сплавы, применяемые для изготовления гребных винтов.

11.2.2.1 Требования к техническому наблюдению за ремонтом гребных винтов из цветных сплавов в первую очередь зависят от материала, из которого изготовлен гребной винт.

В соответствии с классификацией Международной ассоциации классификационных обществ (МАКО) все цветные сплавы для изготовления гребных винтов разделяются на категории в соответствии с табл. 11.2.2.1, в которой содержатся ориентировочные данные о химических составах и механических свойствах сплавов.

Цветные сплавы для гребных винтов по степени коррозионной устойчивости разделяются на два вида:

склонные к коррозионному растрескиванию, т.е. к образованию трещин и их развитию вследствие повышенных остаточных растягивающих напряжений, возникших при нагреве и быстром охлаждении и воздействию коррозии в морской воде;

не склонные к коррозионному растрескиванию.

11.2.2.2 К коррозионному растрескиванию в наибольшей степени склонны марганцовистые латуни Cu1. Латунь Cu2 и бронза Cu4 склонны к коррозионному растрескиванию в меньшей степени.

¹ Подлежит обязательному представлению.

Таблица 11.2.2.1

Категории цветных сплавов по классификации МАКО

Обозначение сплава	Категории сплавов	Химический состав, %							Механические свойства		
		Си	Zn	Fe	Al	Mn	Ni	Sn	$\sigma_{тв}$ Н/мм ²	$\sigma_{ср}$ Н/мм ²	δ_5 , %
Cu1	Марганцовистая латунь Mn	52 – 62	35 – 40	0,5 – 2,5	0,5 – 3,5	0,5 – 4	макс. 1,0	0,1 – 0,5	175	440	20
Cu2	Никель-марганцовистая латунь NiMn	50 – 57	33 – 38	0,5 – 2,0	0,5 – 2,0	1,0 – 4	3,0 – 4	макс. 0,1	175	440	20
Cu3	Никель-алюминиевая бронза NiAl	77 – 82	макс. 1,0	2,0 – 6	7 – 11	0,5 – 4	3,0 – 6	макс. 0,1	245	590	16
Cu4	Марганцовистая алюминиевая бронза MnAl	70 – 80	макс. 6,0	2,0 – 5	6,5 – 9	8 – 20	1,5 – 3,0	макс. 0,1	275	630	18

Практически не склонны к коррозионному растрескиванию никель-алюминиевые бронзы Cu3. Однако бронзы Cu3 полностью теряют пластичность при температуре 200 — 500 °С. При этом при температуре 360 — 400 °С наблюдается зона максимальной хрупкости.

Инспектор РС при проведении технического наблюдения за ремонтом гребных винтов из медных сплавов должен учитывать следующие общие требования, вытекающие из свойств применяемых сплавов:

для сплавов, склонных к коррозионному растрескиванию, при монтаже-демонтаже, сварке-наплавке и ремонте с повышенным нагревом, как правило, после нагрева необходима термическая обработка. Для бронз Cu3 после нагрева термическая обработка не требуется. Однако для них необходимо избегать ремонтных работ при температуре 200 — 500 °С.

Основные латуни и бронзы, применяемые для изготовления гребных винтов в различных странах, приведены в табл. 11.2.2.2.

11.2.3 Ремонтные зоны на лопастях и ступицах.

11.2.3.1 Зоны на лопастях цельных гребных винтов со стандартной откидкой (см. рис. 11.2.3.1).

Зона А распространяется только на нагнетательную сторону. Она ограничена по длине лопасти от 0,5R галтельного перехода ступицы к лопасти до 0,4R и по ширине лопасти вписана в площадь, ограниченную с входящей кромки 0,15C_r, а с выходящей кромки — 0,2C_r, где C_r — ширина лопасти по хорде на радиусе 0,4R.

Зона В расположена на нагнетательной и засасывающей сторонах лопасти.

Зона В на нагнетательной стороне составляет поверхность, ограниченную радиусом 0,4R и 0,7R,

Таблица 11.2.2.2

Основные латуни и бронзы, применяемые для изготовления гребных винтов в различных странах

Страна и фирма	Марганцовистые латуни	Никель-алюминиевые бронзы NiAl	Марганцовистые алюминиевые бронзы MnAl
Россия	ЛМцЖ 55-3-1 ГОСТ 1019-47 (ЛЦ40МцЗЖ ОСТ5.9208-81)	БрАЖН9-4-4 (Бр.А9Ж4Н4 ОСТ5.9208-81)	Нева-60 Нева-70
Англия, «Стоун»	Стоун (НТВ1)	Никалиум АВ-2	Новостон (СМ1) Суперстон 70 Соностон (50МД)
Голландия	Лима бронза	Куниал бронза 66	Линдрунель 66 Линдрунель 905
Италия, «Ансальдо»	Бронза А1-М	Нияльма	—
Франция, «Сосьете Нантис»	—	Нантиал UAR19-QR60	Мангал 99
Германия, «Теодор Цайзе»	G-SM57F45 G-SMN15 G-SMN17	G-NiB F60 Алкуник NiAlBz(DMR)	G-MnAlBzFe45 Al-NnBzI3 Куманал Куманал OZE1
США, «Болдуин Лима Гамильтон», «Интернейшнл Никель компани», «Бетлихем Стил Корпорейнш», «Неви Ярд»	— — — QQB-726C	Ниалит Нибрал Куниал —	ASS Type 5 — — —
Япония, «Никашиба Мицубиси», «Амагасаки»	ASB2 — ASB8 ASB3	ASB4 и ASB6 A1BC3 Мицубиси —	— ASB7 — —

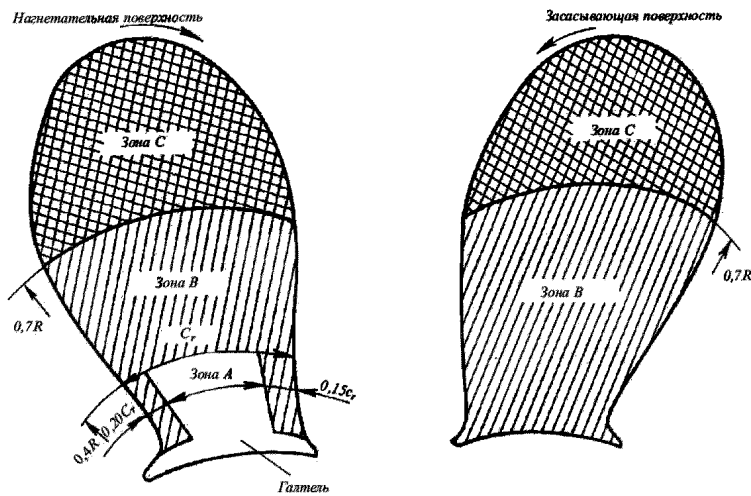


Рис. 11.2.3.1 Зоны на лопастях гребного винта фиксированного шага из цветного сплава

и дополнительно поверхность по входящей кромке от $0,5R$ галтельного перехода ступицы до $0,4R$, — от входящей кромки до $0,15C_r$ и по выходящей кромке — от кромки до $0,2C_r$, где C_r — ширина лопасти по хорде на радиусе $0,4R$.

Зона *B* на засасывающей стороне охватывает поверхность от $0,5R$ галтельного перехода до $0,7R$.

Зона *C* на нагнетательной и засасывающей сторонах охватывает поверхность лопасти в интервалах радиусов $0,7R — R$ и всю ступицу до $0,5R$ галтельного перехода лопастей.

11.2.3.2 Зоны на съёмных лопастях и ступицах сборных гребных винтов и винтов регулируемого шага (см. рис. 11.2.3.2-1 и 11.2.3.2-2).

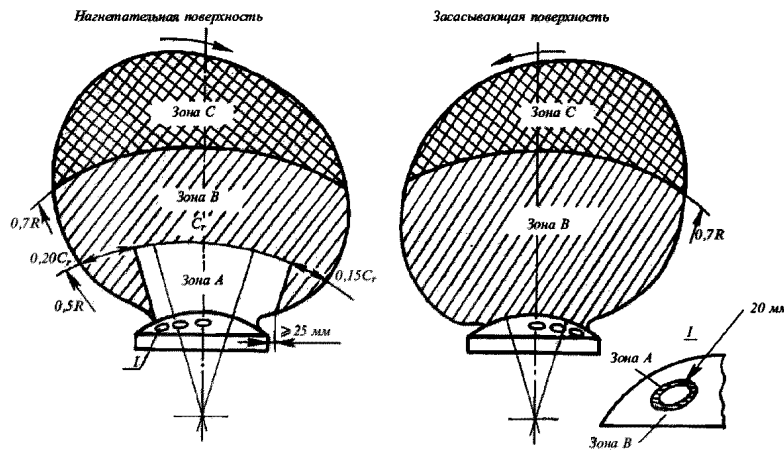


Рис. 11.2.3.2-1 Зоны на лопастях из цветных сплавов сборных гребных винтов и ВРШ

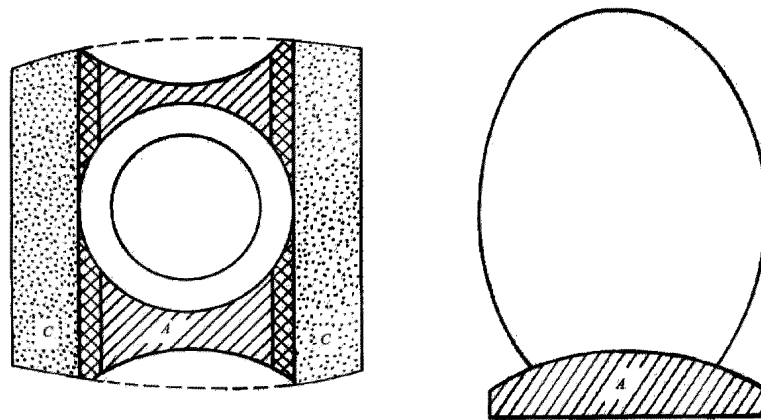


Рис. 11.2.3.2-2 Зоны на лопастях и ступицах гребных винтов со съёмными лопастями ВРШ

Зона *A* располагается на нагнетательной стороне съемных лопастей ВФШ и ВРШ от торца фланцев до радиуса $0,5R$, включая весь фланец, а также по ширине лопастей от входящей и выходящей кромок, соответственно, на $0,15C_r$ и $0,20C_r$, где C_r — ширина лопасти на радиусе $0,5R$.

Зона *A* включает также поверхность пояска шириной до 10 мм вокруг отверстий под болты или шпильки на фланцах лопастей и на обнижения в ступицах под фланцы лопастей.

Зона *B* на нагнетательной стороне располагается на поверхностях, ограниченных радиусом $0,5R$ и $0,7R$, на засасывающей стороне — от торца фланца лопасти до $r = 0,7R$.

Зона *C* ограничена на нагнетательной и засасывающей сторонах радиусом от $0,7R$ до R . На отдельных ступицах зона *C* охватывает всю ступицу, за исключением выделенной зоны *A* под обнижения для фланцев лопастей.

11.2.3.3 Зоны на саблевидных лопастях с большой откидкой (см. рис. 11.2.3.3-1 и 11.2.3.3-2).

О гребных винтах с большой откидкой саблевидных лопастей — см. 11.1.3.4.

Зона *A* распространяется на нагнетательной стороне: от радиуса ступицы до $r = 0,9R$ и охватывает поверхность от выходящей кромки до линии, эквидистантной входящей кромке, ограниченной шириной лопасти, равной $0,3C_r$ на радиусе $0,4R$ и $0,5C_r$ на радиусе $0,7R$. Поверхность, ограниченная входящей кромкой и вышеуказанной линией от ступицы на радиусе $0,4R$, также входит в зону *A*.

На засасывающей стороне зона *A* ограничена шириной лопасти $0,15C_r$ от ступицы до $r = 0,9R$ вдоль выходящей кромки.

Зона *B* располагается по нагнетательной и засасывающей сторонам и охватывает всю поверхность лопастей, свободную от зоны *A*.

11.2.4 Требования к допустимым объемам ремонта в ремонтных зонах.

11.2.4.1 В зоне *A* устранение дефектов сваркой, как правило, не допускается. Каждый случай исправления дефектов в зоне *A* сваркой требует специального согласования с инспектором РС.

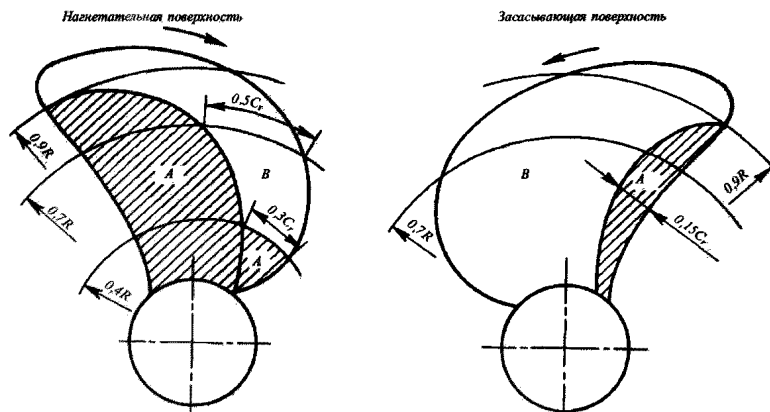


Рис. 11.2.3.3-1 Зоны на саблевидных лопастях с большой откидкой

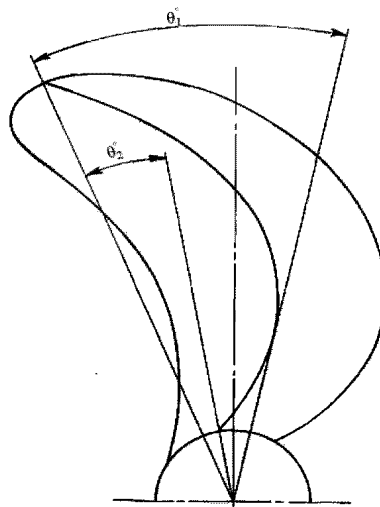


Рис. 11.2.3.3-2 Угол откидки:

θ_1 — угол между радиусом, проведенным через середину концевой сечения лопасти, и радиусом, касательным к средней линии;
 θ_2 — угол между радиусами, проведенным через середину концевой и корневого сечений лопасти

В этой зоне дефекты, распространяющиеся на глубину не более определяемой по формуле $d_A = t_A/50$, или 2 мм (в зависимости от того, что больше), должны устраняться шлифованием. Здесь d_A — глубина дефектов в зоне 'A'; t_A — толщина лопасти в данном месте.

Если дефекты более глубокие, то их устранение в зоне A осуществляется только по согласованию с инспектором РС в каждом конкретном случае.

Трещины в зоне A на кромках лопастей с большой откидкой протяженностью не более 10 мм могут ремонтироваться сваркой.

11.2.4.2 В зоне B дефекты, распространяющиеся на глубину не более определяемой по формуле $d_B = t_B/40$, или 2 мм (в зависимости от того, что больше), должны устраняться только шлифованием. Более глубокие дефекты могут устраняться заваркой. Дефекты, глубина которых больше $t_B/3$, устраняются только по согласованию с Регистром.

11.2.4.3 В зоне C ограничений по ремонту с помощью сварки нет.

11.2.4.4 Предельные размеры дефектов и повреждений на лопастях и ступицах винтов фиксированного шага и ВРШ представлены в табл. 11.2.4.4-1 и 11.2.4.4-2.

11.2.5 Техническое наблюдение за монтажом-демонтажом гребных винтов фиксированного шага.

11.2.5.1 Монтаж и демонтаж с гребного вала гребных винтов из марганцовистых латуней и

марганцовистых бронз категорически запрещено выполнять с помощью нагрева открытым сосредоточенным пламенем с помощью пропановых, ацетиленовых, кислородных и других горелок.

Гребные винты из этих материалов должны устанавливаться и сниматься с помощью механических или гидравлических съемников и путем нагрева паром до 150 °С или с помощью электрических индукционных нагревателей до температуры менее или равной 150 °С.

11.2.5.2 Для винтов из сплавов Cu1, Cu2 и Cu4 для облегчения монтажа и демонтажа может быть использована твердая двуокись углерода (сухого льда), уложенная в пакетах на валу до и после ступицы.

11.2.5.3 Гребные винты из никель-алюминиевой бронзы Cu3 должны монтироваться и демонтироваться с соблюдением тех же требований.

Допускается, в присутствии инспектора РС, для гребных винтов из бронз Cu3 осуществлять монтаж и демонтаж с помощью нагрева ступицы на коксовом горне или с помощью горелок, дающих длинное рассредоточенное пламя (на каменноугольном газе или керосине), при условии непрерывного перемещения горелки.

11.2.6 Общие требования к ремонту гребных винтов.

Ремонт гребных винтов, включающий правку погнутых лопастей или исправление дефектов с

Таблица 11.2.4.4-1

Размеры дефектов и повреждений на гребных винтах фиксированного шага, допускаемых к исправлению с помощью сварки

Участок гребного винта		Общая поверхность дефектов	Площадь максимального единичного дефекта	Максимальная глубина завариваемых дефектов
Зона	Место расположения			
A	Лопасть	Исправление дефектов сваркой не допускается	—	—
B	Лопасть	Не более 20 % площади одной стороны	Не более 10 % площади одной стороны	Не более $t_B/3$
C	Лопасть, ступица	Не ограничивается	Не ограничивается	—

Таблица 11.2.4.4-2

Размеры повреждений на ВРШ, допускаемых к исправлению с помощью сварки

Участок гребного винта		Общая поверхность дефектов	Площадь максимального единичного дефекта	Максимальная глубина завариваемых дефектов
Зона	Место расположения			
A	Лопасть, комель лопасти	Исправление дефектов сваркой не допускается	—	—
B	Лопасть	Не более 20 % площади одной стороны лопасти	Не более 10 % площади одной стороны лопасти	Не более $t_B/3$
	Комель лопасти	Не более 20 % площади комля лопасти	Не более 10 % площади комля лопасти	
	Ступица	Не более 20 % площади окна	Не более 10 % площади окна	
C	Лопасть, ступица	Не ограничивается	Не ограничивается	—

помощью сварки, должен производиться только при горизонтальном положении гребного винта. Сварочные работы и правка при нахождении винта на валу в доке допускаются только в зонах В и С. На плаву, в виде крайнего исключения, допускается ремонт гребного винта только в зоне С. Исправление дефектов гребного винта, особенно, из латуней, на валу судна допускается в виде исключения при соблюдении следующих условий:

выполнение работ опытными рабочими, особенно сварщиками;

обеспечение защиты от сквозняка, дождя;

соблюдение условий для проведения после нагрева и сварки термической обработки и цветной дефектоскопии, если необходимо.

Инспектор РС должен рекомендовать:

надежно укрыть гребной винт при окраске корпуса в целях защиты его от попадания брызг краски;

покрыть гребной винт до начала эксплуатации защитным лаком или самозатвердевающим жировым покрытием. В случае повреждения такого покрытия рекомендовать восстановить его до монтирования винта на вал.

11.2.7 Требования к устранению коррозионных и эрозионных дефектов.

Устранение язв, вызванных коррозией или эрозией, должно производиться, по возможности, без заварки. Инспектор РС должен проследить, чтобы, в первую очередь, были устранены источники концентрации напряжений, т. е. острые края и углы язв путем вырубки и фрезерования абразивным инструментом. Шлифование после вырубки является обязательным.

Предельная глубина дефектов в зонах А и В указана в табл. 11.2.4.4-1.

11.2.8 Требования к исправлению погнутости лопастей.

11.2.8.1 Правку в холодном состоянии допускается производить только при погиби с углом отклонения до 20° при толщине лопасти не более 30 мм статическими методами, через прокладку для более равномерного распределения нагрузки, избегая ударной нагрузки. Для этой цели используются

струбины с большим рычагом, гидродомкраты и т.п., рекомендуется использовать специальные и правочные постели.

Даже после холодной правки погнутостей лопастей марганцовистой латуни (Cu1), никель-марганцовистой латуни (Cu2) и марганцовисто-алюминиевой бронзы (Cu4) необходима термическая обработка для снятия остаточных напряжений (температура для термической обработки — см. табл. 11.2.8.1).

11.2.8.2 Основным методом является правка в горячем состоянии с применением статической нагрузки. Как исключение, разрешается править лопасти из всех материалов, кроме никель-алюминиевой бронзы Cu3, с помощью динамических нагрузок.

11.2.8.3 Правка производится при температуре нагрева лопастей с обеих сторон, указанной в табл. 11.2.8.1. Во время правки указанные значения температуры должны непрерывно поддерживаться и контролироваться.

11.2.8.4 Участок нагрева должен быть больше участка правки у крупных винтов на 500 мм, у мелких ($D < 2$ м) — на 200 мм. Температура подогрева должна контролироваться в нескольких крайних точках участка нагрева с обеих сторон лопасти (см. рис. 11.2.8.4).

Примерное расположение точек, в которых контролируется температура нагрева для правки:

$$A_1a_1 = a_1a_2 = a_2a_3 = a_3A_2 = 1/4A_1A_2.$$

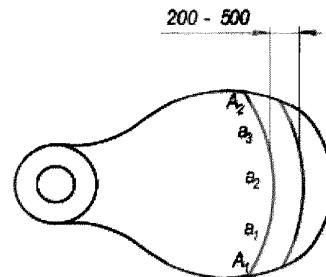


Рис. 11.2.8.4

Таблица 11.2.8.1

Температура нагрева гребных винтов при различных видах ремонта и термической обработке

Тип сплава по классификации МАКО	Наименование сплава	Температура, °С		
		Нагрев при правке в горячем состоянии	Предварительный нагрев при сварке	Отжиг при термообработке
Cu1	Mn латунь	500 — 800	150	350 — 500
Cu2	NiMn латунь	500 — 800	150	350 — 500
Cu3	NiAl бронза	700 — 900	50	450 — 500 ¹
Cu4	MnAl бронза	700 — 900	100	450 — 600

¹Только при большом объеме сварки или при приварке части лопасти.

Контроль температуры нагрева во всех случаях (при правке лопастей в горячем состоянии, при предварительном подогреве перед сваркой, при нагреве при термообработке) следует выполнять при помощи термопары или пирометра.

11.2.8.5 Для нагрева предпочтительно использовать электронагрев. Допускается нагрев на коксовом горне или горелке, работающей на каменноугольном газе или керосине, т.е. на дающих длинное рассредоточенное пламя. Горелки необходимо непрерывно перемещать. Нагрев лопастей кислородно-ацетиленовыми и кислородно-пропановыми горелками допускается только через надежные теплоизолирующие прокладки.

11.2.8.6 Трещины в зоне погиби должны быть вырублены и заварены до правки.

11.2.8.7 Контроль температуры нагрева должен непрерывно производиться термометрами типа ГРХК, или пирометрами АПИР, или другими приборами в нескольких точках нагрева по контуру участка нагрева с обеих сторон лопасти.

11.2.8.8 После горячей правки лопасти, особенно в месте нагрева, необходимо укрыть термоизолирующими одеялами.

11.2.8.9 После горячей правки лопастей из латуни (Cu1, Cu2) и марганцовистой бронзы (Cu4) должны производиться местные или общие термообработки (см. 11.2.11 и табл. 11.2.8.1).

11.2.8.10 После правки и термообработки проверяется отсутствие трещин визуально, методами цветной или люминесцентной дефектоскопии на участке правки с обеих сторон лопасти. При значительном объеме нагрева и правки обязательно осуществление контрольного измерения геометрии лопастей, особенно на предмет выявления разношаговости противоположных лопастей.

11.2.9 Требования к устранению трещин на кромках лопастей.

11.2.9.1 Трещины на кромках лопастей любой протяженности должны быть устранены во избежание их развития.

11.2.11.2 Устранение трещин следует осуществлять в заводских условиях при соблюдении МР по ремонту.

11.2.10 Требования к исправлению поврежденных гребных винтов сваркой.

11.2.10.1 Ремонт гребных винтов с помощью сварки должен осуществляться с учетом МР в отношении материалов (см. 11.2.2) и ремонтных зон (см. 11.2.3).

11.2.10.2 Ремонт гребных винтов сваркой, как правило, должен осуществляться на гребных винтах, снятых с вала, находящихся в горизонтальном состоянии, защищенных от осадков, сквозняков, влаги, паров азота. Ремонт сваркой в ремонтных зонах А и В (см. 11.2.3) осуществляется только на

снятом гребном винте. Ремонт в зоне С может быть разрешен на гребном винте, находящемся на валу.

11.2.10.3 Ремонт сваркой гребных винтов из марганцовистых латуней Cu1, Cu2 и марганцовистых бронз Cu4 требует последующей термической обработки, которую осуществить на гребном винте, находящемся на валу, практически невозможно, поэтому такой ремонт гребных винтов, не снятых с вала, следует выполнять только в исключительных случаях, исходя из сложившейся ситуации.

11.2.10.4 Мелкий ремонт сваркой инспектором РС может быть разрешен на гребном винте, находящемся на валу судна. Такой ремонт должен осуществляться квалифицированным сварщиком с соблюдением требований по исключению сквозняков и влаги.

11.2.10.5 Все подлежащие исправлению сваркой дефекты и прилегающие к ним поверхности шириной 20 мм должны быть зачищены до чистого металла и подготовлены под заварку в соответствии с рис. 11.2.10.5.

11.2.10.6 Несквозные трещины обрабатываются при этом со скосом кромок под углом не менее 35° , с закруглением по радиусу 5 мм (см. рис. 11.2.10.5).

11.2.10.7 Концы трещин перед разделкой засверливаются диаметром 8 — 12 мм на 2 — 3 мм глубже дна трещины.

11.2.10.8 Сквозные трещины засверливаются насквозь. Подготовку кромок сквозных трещин следует выполнять в соответствии с рис. 11.2.10.8-1 и 11.2.10.8-2.

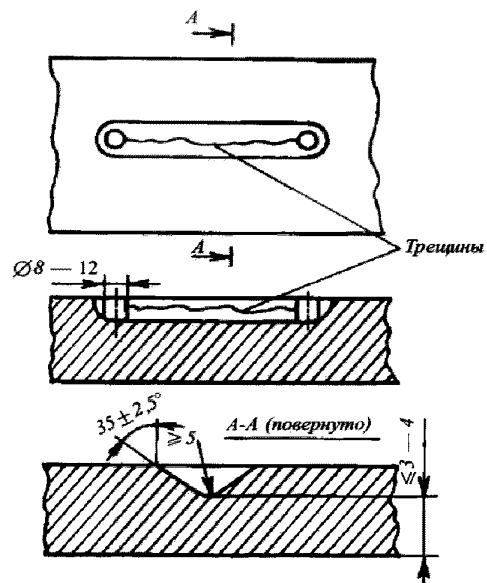


Рис. 11.2.10.5 Подготовка под заварку несквозных трещин

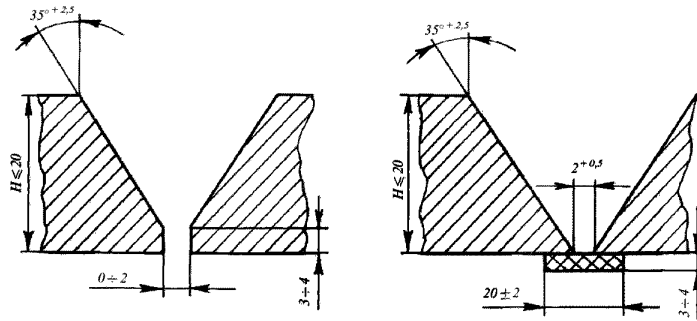
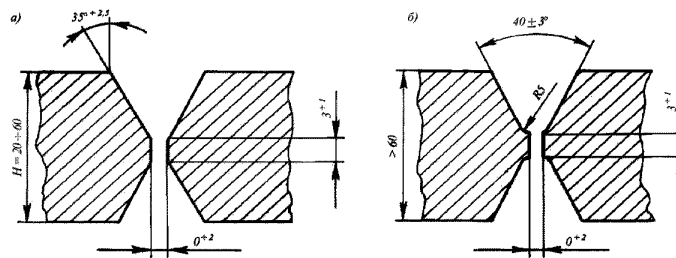


Рис. 11.2.10.8-1 V-образная разделка кромок

Рис. 11.2.10.8-2 Разделка кромок:
а — X-образная; б — Ж-образная

11.2.10.9 Степень полноты выборки трещин необходимо контролировать методами цветной или люминесцентной дефектоскопии.

11.2.10.10 Заварка дефектов производится при температуре воздуха не ниже — 20 °С при отсутствии сквозняков, влаги, паров азота.

11.2.10.11 Любое исправление дефектов гребных винтов из всех цветных материалов сваркой производится с местным предварительным подогревом исправляемого участка. Нагрев должен производиться, избегая локального подогрева.

11.2.10.12 Предварительный нагрев осуществляется в строгом соответствии с 11.2.8.4 и 11.2.8.5. Важно, чтобы температура распространялась полностью сквозь толщину участка и в пределах указанного в 11.2.8.4 диапазона 200 — 500 мм.

11.2.10.13 Температура предварительного нагрева указана в табл. 11.2.8.1. Она должна быть постоянной и контролироваться в соответствии с 11.2.8.7 до завершения сварочных работ.

11.2.10.14 После завершения сварки гребной винт должен медленно остывать под термоизолирующими одеялами до 100 °С.

11.2.10.15 Сварка должна производиться по технологии СРП, одобренной Регистром.

11.2.10.16 Инспектору РС для предъявления им обоснованных требований в качестве отдельных рекомендаций могут быть предложены следующие:

для марганцовистых латуней ЛМЦЖ 55-3-1, «Стоун», «Лима» (Cu1) рекомендуется дуговая и аргоно-дуговая сварка;

для марганцовистых латуней Cu1 и марганцовисто-алюминиевых бронз Cu4 перед наложением последующего валика предыдущий должен быть зачищен до блеска; для латуней целесообразно до зачистки каждый предыдущий валик зачеканить;

для никель-алюминиевых бронз Cu3 заварку дефектов следует производить с перерывами на охлаждение ранее выполненного шва до температуры не более 150 °С;

в первую очередь, следует выполнять наплавку на кромке, а затем завершающими проходами объединять наплавленный на кромке металл;

с целью обеспечения минимальной деформации лопасти заварку разделки следует производить попеременно с двух сторон;

очередность наложения сварных швов при наплавке — см. рис. 11.2.10.16-1;

очередность наложения сварных швов в зависимости от вида разделки — см. рис. 11.2.10.16-2;

сварку сквозной трещины с X- и Ж-образными разделками следует начать от засверленного отверстия, заполнив только половину разделки, затем перевернуть винт, подрубить корень шва до чистого металла и заварить, начиная от засверлен-

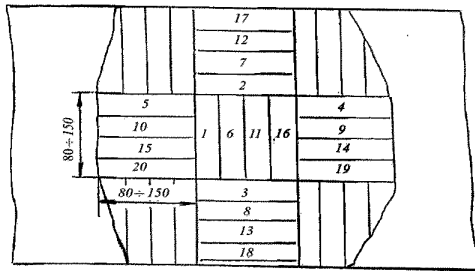


Рис. 11.2.10.16-1 Очередность наложения сварных швов при наплавке

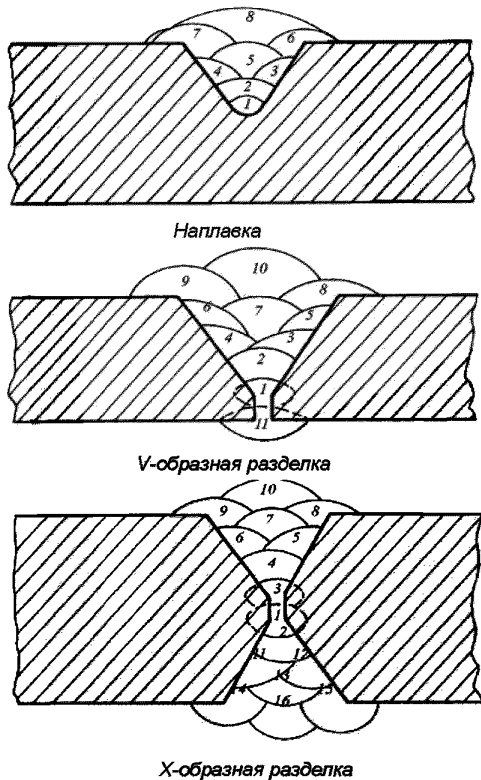


Рис. 11.2.10.16-2 Очередность наложения сварных швов в зависимости от вида разделки

ного отверстия. После этого следует перевернуть винт и заварить оставшуюся часть разделки.

11.2.10.17 Инспектор РС может допустить приварку недостающей части лопасти на участке $\bar{r} > 0,5$. Материал недостающей части лопасти (лопастной наделки) по химическому составу и механическим свойствам должен соответствовать материалу гребного винта.

В литой лопастной наделке должен быть предусмотрен припуск на обработку после приварки. Разделка кромок выполняется в зависимости от толщины лопасти в месте приварки:

при толщине менее 20 мм — V-образная разделка (см. рис. 11.2.10.8-1);

при толщине 20 — 60 мм — X-образная разделка (см. рис. 11.2.10.8-2, а);

более 60 мм — Ж-образная разделка (см. рис. 11.2.10.8-2, б).

Поводку при приваривании части лопасти следует уменьшать, используя гребенки, привариваемые с обеих сторон лопасти (см. рис. 11.2.10.17). Гребенки изготавливаются из того же сплава, что и лопасть, или (что хуже) из стали Ст.3 и привариваются аргоно-дуговым способом.

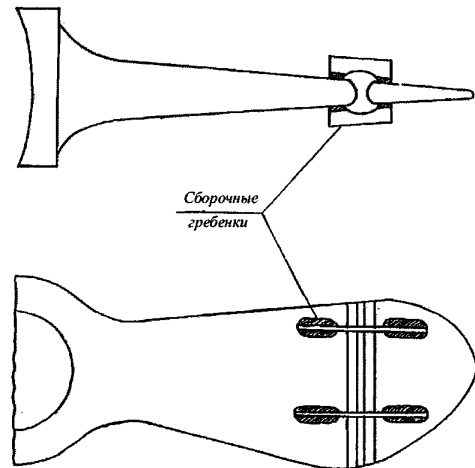


Рис. 11.2.10.17 Установка сборочных гребенок для приварки лопастных наделок

11.2.10.18 После сварки все сварные швы и места наплавки подвергаются контролю методом цветной дефектоскопии. Внутренние дефекты в местах приварок частей лопастей и заварок сквозных трещин большой протяженностью контролируются гаммаграфированием или другими методами НК.

11.2.10.19 После исправления всех дефектов сваркой для гребных винтов из латуни Cu1, Cu2 и марганцовистых бронз Cu4 обязательно производится термическая обработка. Заварка трещин, наплавка с помощью сварки для гребных винтов из никель-алюминиевых бронз не требует последующей термической обработки. После приварки частей лопасти, т.е. большего объема сварочных работ, для гребных винтов из никель-алюминиевых бронз вопрос о необходимости термической обработки должен быть согласован с Регистром.

11.2.10.20 Как правило, в условиях судоремонта осуществляется местная термическая обработка с помощью специальных электронагревательных устройств. Для видов ремонта, таких как заварка трещин и наплавка, производимых на $\bar{r} < 0,5$ и на ступице, местная термическая обработка разрешается. Для ремонта сваркой на $\bar{r} > 0,5$ и при приварке в

этой зоне лопасти желательна общая термическая обработка.

11.2.10.21 После значительного объема проведенных сварочных работ и обязательно после приварки части лопасти необходимо выполнить контрольные измерения геометрии гребного винта на разметочной плите с помощью штатного шагомера. Должны быть исключены разношаговость и отклонения уклона лопастей сверх допустимых значений (см. 11.2.16).

11.2.10.22 После приварки части лопасти и большего объема наплавки должна быть произведена статическая балансировка гребного винта (см. 11.2.17).

11.2.11 Требования к термической обработке.

11.2.11.1 Термическая обработка является важнейшей технологической операцией ремонта гребных винтов и должна тщательно контролироваться инспектором РС. Она проводится с целью предотвращения разрушения лопастей в эксплуатации, обеспечивая снятие повышенных неблагоприятных остаточных растягивающих напряжений, возникших в процессе ремонта за счет нагрева материала.

Для марганцовистых латуней Cu1 и Cu2 и марганцовистой бронзы Cu4 выполнение термической обработки является обязательным.

11.2.11.2 Термическая обработка производится после следующих технологических операций в эксплуатации и при ремонте гребного винта для материалов, склонных к коррозионному растрескиванию (Cu1, Cu2, Cu4):

обрезки кромок лопастей немеханическим путем; сварки и наплавки в любой зоне поверхности винта;

правки лопастей в горячем и холодном состоянии; местного неравномерного нагрева ступицы при демонтаже гребного винта с валом.

Для гребных винтов из никель-алюминиевых бронз Cu3 термическая обработка не производится, за исключением ремонта с крупным объемом сварки и приварки части лопасти.

11.2.11.3 Термическая обработка в зависимости от объема сварочных работ и наличия печей для отжига может быть местной и общей. Общая и местная термические обработки заключаются в отжиге гребных винтов при температурах, указанных в табл. 11.2.8.1.

11.2.11.4 Общая термическая обработка осуществляется в электрических, мазутных, газовых и других печах для отжига, в которых перепад температур пода и свода не превышает 40 °С, а скорость охлаждения — не более 50 °С/ч.

Разница температур ступицы и конца лопастей не должна превышать 30 °С. Подъем температуры должен быть равномерным со скоростью не более

200 °С/ч при начальной температуре не более 200 °С. Охлаждение гребных винтов производится вместе с печью до температуры 80 °С и осуществляется равномерно со скоростью 50 °С/ч. Выдержка зависит от габаритов гребного винта (см. табл. 11.2.11.4).

Таблица 11.2.11.4
Время выдержки при максимальной температуре в процессе термообработки

Диаметр гребного винта, м	Время выдержки, ч, не менее
до 1,5 включительно	1
более 1,5 до 2,0 включительно	2
более 2,0 до 4,5 включительно	3
более 4,5 до 7,0 включительно	5
более 7,0	6

11.2.11.5 Наиболее часто в условиях эксплуатации при ремонте гребных винтов производится местная термическая обработка. Как правило, она выполняется для зоны лопастей при $\bar{r} > 0,5$ до периферии.

11.2.11.6 При местной термической обработке используются электронагревательные элементы. Наряду с электронагревом местную термическую обработку можно осуществлять, обеспечивая нагрев теми же способами, что и при правке погнутостей лопастей. Нагрев кислородно-ацетиленовым и кислородно-пропановым пламенем не допускается. Выполнение условий местной термической обработки должно обязательно контролироваться инспектором РС и, желательно, представителем судовладельца.

11.2.11.7 При местной термической обработке лопасть тщательно укрывается термоизоляционным одеялом, при этом оставляется свободная зона размером на 200 — 500 мм больше чем часть лопасти, на которой осуществлялась сварка или правка, в зависимости от размера гребного винта (см. рис. 11.2.11.7).

11.2.11.8 Для ремонтных работ, проводимых в корневой части лопасти $\bar{r} \leq 0,5$ и на ступице, местная термическая обработка может оказаться предпочтительней, т.к. ее цикл в несколько раз короче общей.

11.2.11.9 Отжиг при местной термообработке производится при тех же температурах (см. табл. 11.2.8.1). Скорость нагрева также 200 °С/ч, охлаждение — до температуры 150 — 200 °С со скоростью не более 50 °С/ч. Выдержка составляет не более 2 ч. После остывания до 150 — 160 °С площадь нагрева закрывается термоизолирующими одеялами до полного остывания на воздухе.

11.2.11.10 Если сварочные работы задерживаются во времени, то не позже чем через 10 дней для латуней и 30 дней для бронз необходим промежуточный отжиг. Если осуществляется воздушно-дуговая резка, то этот срок для бронз сокращается до 15 дней.

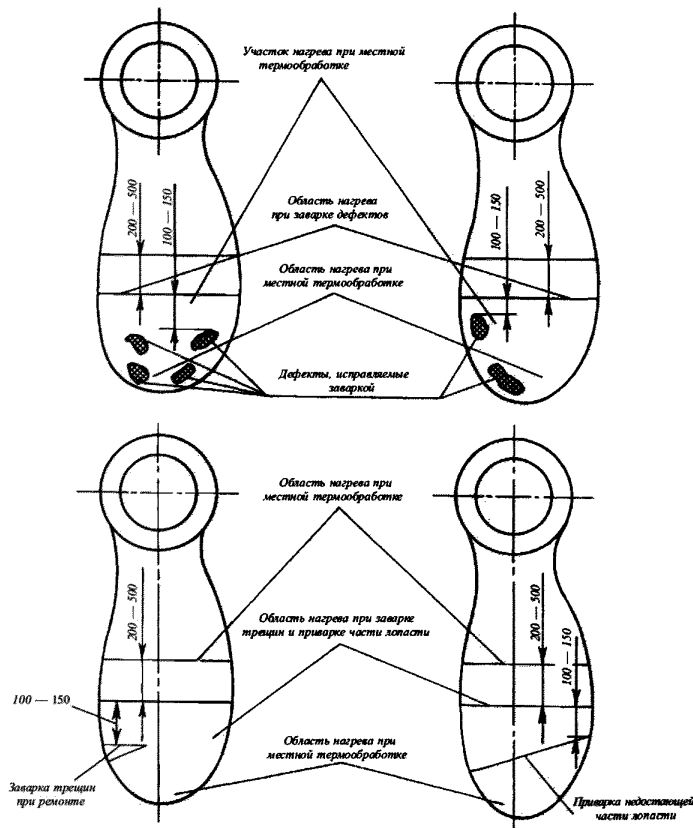


Рис. 11.2.11.7 Участки нагрева при местной термической обработке

11.2.11.11 Контроль температуры при проведении местной термической обработки производится с помощью термопар, расположенных на плоскости лопасти в различных по толщине местах нагреваемого участка, а также термометров, пирометров или других приборов, погрешности измерений которых не превышают допустимых значений.

11.2.12 Требования к техническому наблюдению за ремонтом сборных гребных винтов фиксированного шага с лопастями из цветных сплавов.

11.2.12.1 Требования к техническому наблюдению за ремонтом лопастей сборных гребных винтов аналогичны требованиям к техническому наблюдению за ремонтом лопастей цельных гребных винтов.

11.2.12.2 Осуществляя периодическое освидетельствование сборных гребных винтов, инспектор РС должен обратить особое внимание на целостность фланцевого соединения и, в частности, проверить отсутствие разрушений в стопорных устройствах гаек, люфта в шпильках (болгах), разрушений во фланцах, цементной заливки головок гаек (болтов).

11.2.12.3 При монтаже сборных лопастей на ступицу инспектор РС должен обратить особое внимание на следующие факторы:

правильную установку лопастей, особенно когда число отверстий на засасывающей и нагнетающей сторонах совпадает, а направляющие конструкции отсутствуют;

правильную установку всех лопастей по углу поворота фланца, т.е. по шагу;

конструкции стопорных устройств, учитывая, что болты, вворачиваемые в колпачковые гайки с обратной по отношению к шпильке резьбой, недостаточно надежны;

толщину металла стопорных планок, которые, учитывая разнополярность материалов лопастей и ступиц, быстро корродируют.

11.2.12.4 Сопрягаемые поверхности фланцев лопастей и ступиц должны приабриваться «на краску» с числом пятен 2 на площади 25×25 мм. Недопустима установка между сопрягаемыми поверхностями прокладок или прокрашивание этих поверхностей. Для гарантии плотной посадки фланцев между их боковыми гранями должен

иметься зазор. Допустимы конструкции, при которых пригонка фланцев осуществляется тщательной станочной обработкой посадочных поверхностей по классу точности 7 с одновременным контролем неплотности, с допуском отклонением 0,03 мм в сторону вогнутости. Менее надежны конструкции, у которых пришабриваются боковые грани фланцев.

11.2.12.5 Шпильки должны плотно устанавливаться в гнезда ступицы. Ввернутые при плотной посадке шпильки на 0,5 длины резьбы не должны иметь люфта. При механическом разрушении лопастей инспектор РС должен потребовать проведения НК шпилек.

11.2.12.6 Шаговые сухари при эллиптических отверстиях во фланцах лопастей должны полностью исключать подвижность лопасти. Сухари пригоняются по каждому отверстию индивидуально с плотной посадкой. Число сухарей и материал их изготовления в зависимости от установочного шага указывается на чертежах. При установке лопасти на средний шаг в каждом гнезде лопасти должно быть установлено по два сухаря.

11.2.12.7 Колпачковые гайки должны равномерно затягиваться с обязательным обеспечением контроля момента затяжки динамометрическим ключом. На чертеже должен быть указан момент затяжки гайки. Окончательный контроль затяжки гаек может быть обеспечен по углу поворота гайки. Затяжка гаек до уровня металлического звона и другие субъективные методы контроля недопустимы.

11.2.12.8 Должно быть обеспечено надежное стопорение гаек (головок болтов), исключающее разрушение стопорного устройства в эксплуатации и самоотдачу гаек (болтов).

Инспектор РС должен учитывать, что стопорение гаек болтом, заворачиваемым в шпильку через верх доннышка гаек, является ненадежным. Шпилька может вывернуться вместе с гайкой, как болт. Может быть использован приваренный пруток в середине головок болтов (см. рис. 11.2.12.8) или индивидуальные стопорные планки. Пруток и планки не должны быть из углеродистой стали, необходимо применять аустенитную нержавеющую сталь для прутков или планок и для электродов. Надежным способом стопорения гаек являются стопорные планки из аустенитной нержавеющей стали,

вырубленные под грани двух соседних гаек и заstopоренные болтами, которые шплинтуются проволокой (см. рис. 11.2.12.8).

11.2.12.9 После завершения монтажа фланцы лопастей и болтовое соединение должны быть залиты цементом или другим равноценным материалом.

11.2.12.10 Если в процессе ремонта заменялась одна или несколько лопастей, гребной винт должен быть подвергнут контрольной проверке по геометрии согласно 11.2.16 и статической балансировке в сборе согласно 11.2.17.

11.2.13 Требования к техническому наблюдению за ремонтом гребных винтов регулируемого шага.

11.2.13.1 При осуществлении технического наблюдения за ремонтом гребных винтов регулируемого шага должны обеспечиваться все требования, предъявляемые к лопастям и ступицам, изложенные в предыдущих разделах МР.

11.2.13.2 При сборке отремонтированного ВРШ должны обеспечиваться:

установка качественных резинотехнических изделий (уплотнений); повторное использование резинотехнических изделий не допускается. При замене инспектор РС должен обратить внимание на сроки хранения в соответствии с технической документацией;

затяжка ответственных резьбовых соединений с контролем моментов или другими контролируемыми величинами (удлинение, угол поворота и т. п.) в соответствии с указаниями технической документации;

надежное стопорение крепежных деталей; повторное использование стопорных деталей (стопорных шайб, проволоки и т. п.) не допускается;

требования к креплению лопастей, относящиеся к ВРШ (см. 11.2.12); в случае ремонта лопастей или механизма их поворота (правка, замена сухарей и т.п.), а также в случае замены лопасти должна быть обязательно выполнена проверка разношаговости гребного винта в соответствии с табл. 9.1.14.2;

в случае ремонта или замены лопастей — статическая балансировка с обеспечением требований 11.2.17.8;

плотность стыков торца ступицы гребного винта с фланцем гребного вала, а также фланца полумуфты

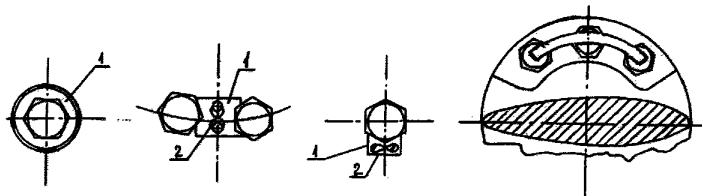


Рис. 11.2.12.8 Варианты стопорения гаек для шпилек съёмных лопастей:
1 — стопорная планка; 2 — проволочный шплинт

гребного вала с фланцем вала механизма изменения шага и плотности стыков других фланцевых соединений валопровода;

шуп толщиной 0,05 мм должен закусывать на длине не более 5 мм.

11.2.13.3 Перед выводом судна из дока должны обеспечиваться:

герметичность винта с поворотными лопастями путем испытания его на плотность изнутри давлением рабочего и смазывающего масла в соответствии с технической документацией, а также герметичность защитного кожуха, закрывающего фланец гребного вала, с деталями крепления гребного вала к ступице винта;

кинематические параметры ВРШ (хода поршня и диапазона разворота лопастей) в соответствии с технической документацией;

плавность и время перекладки лопастей.

11.2.13.4 На швартовных и ходовых испытаниях судна должны обеспечиваться:

надежность работы ВРШ и его систем по прямому назначению в составе пропульсивного комплекса;

одинаковые показания стрелок местного указателя шага и приборов на всех пультах дистанционного управления;

полная загрузка главного двигателя, а также режима «стоп» судна при вращающемся винте и соответствующих положениях рукояток управления на пультах;

время перекладки лопастей с «полного вперед» на «полный назад» и обратно, а также другие основные параметры, предусмотренные эксплуатационной документацией (величины рабочих давлений, температур и т. п.);

срабатывание аварийно-предупредительной сигнализации, блокировок, автоматического включения резервного электронасоса при имитации падения давления в гидравлической системе ВРШ.

11.2.14 Контроль гребных винтов в процессе ремонта.

11.2.14.1 До начала ремонта поверхности лопастей и ступиц, вызывающие сомнение инспектора РС в отношении возможного наличия скрытых дефектов или микротрещин, должны быть подвергнуты контролю методом цветной дефектоскопии. Дефектоскопию комлей лопастей гребных винтов необходимо проводить при каждом периодическом освидетельствовании.

11.2.14.2 В процессе выполнения ремонта гребного винта контролю со стороны инспектора РС подлежат:

подготовка дефектов под шлифовку, заварку и наплавку;

соответствие качества сварочных материалов;

согласование процесса ремонта гребного винта РС;

квалификация сварщиков;

качество сварки;

выполнение термической обработки, ее режимы и технология;

геометрические характеристики лопастей после ремонта в соответствии с МР;

статическое уравнивание (если применимо) в соответствии с МР

11.2.14.3 Особенности разделки дефектов для механической обработки и для сварки, наплавки и приварки отдельных кусков лопастей изложены в соответствующих разделах МР, и их выполнение нужно контролировать.

11.2.14.4 Особое внимание необходимо уделять контролю качества поверхности и всей глубине сварного шва и прилегающей к ним зоны, который осуществляется до термической обработки и после ее выполнения. Обязательный контроль — визуальный осмотр и цветная или люминесцентная дефектоскопия. Сразу же после обработки шва заподлицо, до термической обработки, производится визуальный осмотр через лупы 8 — 10-кратного увеличения. После термообработки осуществляют цветную или люминесцентную дефектоскопию.

11.2.14.5 Для проведения цветной дефектоскопии контролируемая поверхность должна быть отшлифована до $R = 20$ мкм. Цветная дефектоскопия производится при температуре от -20 до $+40$ °С. Очистка поверхности производится моющим раствором (МР-2 либо МР-1, ОП-7, ОП-10, МЛ-51 и др.). Для выявления дефектов используются проникающие жидкости (АЭРО-12А, «Состав-2») и проявители (ПВ-2, ПС-3).

11.2.14.6 Дефекты выявляются визуальным контролем (с помощью лупы).

11.2.14.7 При нагреве металла для правки, сварки, термической обработки следует контролировать постоянство заданной температуры изложенными в МР способами.

11.2.15 Критерии приемки по результатам цветной дефектоскопии.

11.2.15.1 Цветная дефектоскопия осуществляется по нормативу, одобренному Регистром. Инспектор РС должен убедиться, что контролируемая поверхность хорошо обработана.

11.2.15.2 Критерием цветной дефектоскопии служит индикаторный след. Определение и типы индикаторных следов — см. 11.1.10.

Контрольный участок, подлежащий дефектоскопии, определяется как квадратный участок площадью ~ 100 см², выбираемый в самом неблагоприятном месте, в котором можно ожидать наличия дефектов. Указанный участок может быть увеличен, однако не следует принимать его более 625 см² (квадрат с основанием 250 мм).

Обнаруженные по результатам цветной дефектоскопии дефекты (индикаторные следы) могут быть

оставлены без исправления, если они по своим размерам и количеству не превышают, приведенных в табл. 11.2.15.2.

11.2.16 Контроль гребных винтов после ремонта перед установкой на вал.

11.2.16.1 Вследствие ремонта гребного винта или технологических операций по его обслуживанию могут измениться геометрические характеристики винта, что приведет к ухудшению основных эксплуатационных показателей судна, в частности, к вибрации, к нарушению соответствия гребного винта двигателю и т.п.

11.2.16.2 Для обеспечения эффективной и надежной работы гребного винта после ремонта, включающего нагрев лопастей, их правку, заварку, приварку отдельных частей, необходимо на разметочной плите с помощью штатного заводского шагомера разметить и обмерить гребной винт. Данные измерений должны быть сопоставлены с требованиями ГОСТ 8054-81 (см. табл. 11.1.14.2). Если искажения геометрии превосходят требования допусков по ГОСТ 8054-81, они должны быть приведены к нормам стандарта и вновь проверены. Основное внимание необходимо обратить на допусковые отклонения по разношаговости лопастей и на взаимное расположение осевых лопастей вдоль оси винта (см. табл. 11.1.14.2).

11.2.16.3 Использование для целей контроля геометрии маятниковых шагомеров, реек и отвесов не допускается.

11.2.17 Требования к статической уравновешенности гребных винтов.

Требования к статической уравновешенности гребных винтов изложены в 11.1.17.

11.2.18 Требования к ограниченному (временному) ремонту гребных винтов.

11.2.18.1 С разрешения инспектора РС может быть произведен временный ремонт гребного вала (см. 11.1.12.1) в соответствии с указаниями 11.2.18.2 — 11.2.18.8 с выдачей временных документов.

11.2.18.2 Обнаруженные крупные коррозионно-эрозионные дефекты желательны устранить шлифованием до чистого металла согласно 11.2.7.

11.2.18.3 Трещины на поверхности лопастей необходимо полностью устранить или принять меры к замедлению их распространения. В зоне А все работы производятся только с разрешения инспектора РС (см. 11.2.4.1).

11.2.18.4 Для временного ремонта трещин необходимо определить их конец и глубину, используя цветную дефектоскопию либо, как вынужденную меру, лупы 10-кратного увеличения. Если трещина не выходит на кромку, следует в ее середине проделать контрольное отверстие для определения глубины. Трещины, удовлетворяющие по глубине требованиям 11.2.4, устраняются шлифованием.

Если трещины более глубокие, сверлятся отверстия по концам на глубину 4 — 5 мм глубже основания трещин, диаметром, на 10 — 15 % превышающим ширину трещины. Отверстия заглушаются гужонами, которые расчеканиваются.

Глубокие трещины длиной более 79 — 100 мм стягиваются планками. Для этого на нагнетательной и засасывающей поверхностях крепятся металлические стягивающие планки размерами 200 × 10 × 10 мм. Крепежные гайки (см. рис. 11.2.12.8) контрятся или зачеканиваются.

11.2.18.5 После временного ремонта трещин согласно 11.2.18.4 частота вращения гребного винта уменьшается до проведения качественного ремонта и определяется по формуле (11.1.12.5).

11.2.18.6 При снижении частоты вращения гребного вала необходимо избегать запретных зон для частоты вращения, крутильных колебаний и возможной вибрации.

11.2.18.7 Трещины в ступице, временно устраняются шлифованием до чистого металла. Допускаемая без заварки глубина трещины t в этом случае определяется по формуле (11.1.12.7).

Таблица 11.2.15.2

Допускаемые без исправления индикаторные следы (дефекты) на контрольном участке 100 см² в зависимости от зоны расположения

Зона	Максимальное общее число дефектов (индикаторных следов)	Тип индикаторных следов	Максимальное число дефектов каждого типа	Максимально допустимая величина по длине a или ширине b следа, мм
А	7	круглый	5	4
		удлиненный	2	3
		рядный	2	3
В	14	круглый	10	6
		удлиненный	4	6
		рядный	4	6
С	20	круглый	14	8
		удлиненный	6	6
		рядный	6	6

11.2.18.8 Рекомендации по временному ремонту погнутых лопастей приведены в 11.1.12.8.

11.2.19 Требования при техническом наблюдении за шлифованием гребных винтов.

Требования приведены в 11.1.18.

11.2.20 Техническое наблюдение за проведением корректировки элементов гребных винтов в эксплуатации.

Требования приведены в 11.1.19.

12 ТЕХНИЧЕСКОЕ НАБЛЮДЕНИЕ ЗА РЕМОНТОМ ХОЛОДИЛЬНЫХ УСТАНОВОК

12.1 ОБЩИЕ ПОЛОЖЕНИЯ

12.1.1 Ремонт оборудования судовых холодильных установок (СХУ) производится на СРП и на специализированных предприятиях по обслуживанию и ремонту холодильных установок и их элементов (компрессоров, насосов, теплообменных аппаратов и т.п.).

Ремонт СХУ, как правило, совмещается с периодическими освидетельствованиями холодильной установки. Независимо от вида освидетельствования, техническое наблюдение за ремонтируемыми элементами холодильной установки осуществляется в объеме, не ниже предусмотренного для очередного освидетельствования.

Инспектор РС осуществляет техническое наблюдение за ремонтом СХУ в соответствии с табл. 12.4.1-1. Все основные этапы ремонта (дефектация, замена или восстановление деталей и узлов, сборка, монтаж, испытания) выполняются под наблюдением инспектора РС.

Ниже отражены только те этапы (операции) ремонта СХУ и ее элементов, которые подлежат контролю инспектором РС при ремонте данного вида холодильной установки (неклассифицированной или классифицированной).

12.2 ДОКУМЕНТАЦИЯ

12.2.1 Для осуществления технического наблюдения за ремонтом СХУ инспектору РС должна быть представлена следующая документация:

схемы трубопроводов и чертежи элементов холодильной установки;

инструкции изготовителей по обслуживанию и ремонту СХУ и ее элементов с данными по допустимым размерам деталей и зазорам в сопряжениях; журнал технического состояния холодильной установки;

вахтенные журналы холодильной установки (для классифицированных СХУ);

ремонтная ведомость, принятая к сведению подразделением РС;

акт дефектации, согласованный с судовладельцем, в котором должно быть отражено техническое состояние СХУ и ее элементов, результаты замеров и проверок, способы устранения обнаруженных дефектов;

программа испытаний СХУ после ремонта, одобренная подразделением РС.

12.2.2 Если производится замена отдельных элементов СХУ (механизмов, аппаратов или устройств), то эти элементы, а также применяемые при ремонте материалы должны иметь документацию и клейма, предусмотренные ПТНПС.

12.3 ТЕХНИЧЕСКОЕ НАБЛЮДЕНИЕ ЗА РЕМОНТОМ НЕКЛАССИФИЦИРУЕМЫХ ХОЛОДИЛЬНЫХ УСТАНОВОК

12.3.1 Компрессоры.

Ремонт современных холодильных компрессоров обычно сводится к замене изношенных деталей и узлов новыми. Восстановлению подлежат, если необходимо, только сложные и дорогие детали, такие как коленчатые валы поршневых компрессоров и роторы винтовых компрессоров, а также некоторые виды подшипников скольжения.

Характер наиболее вероятных дефектов, способы их обнаружения, устранения и требования при техническом наблюдении устанавливаются по аналогии с 8.3.4 и 8.3.5 МР для поршневых и винтовых компрессоров соответственно.

Дефектация корпусов компрессоров осуществляется путем проведения внешнего осмотра и пневматических испытаний на плотность в соответствии с 12.2 части XII «Холодильные установки» Правил постройки. В обоснованных случаях инспектор РС может потребовать проведения гидравлических испытаний на прочность в соответствии с 12.1 части XII «Холодильные установки» Правил постройки. Ремонт поврежденных в результате коррозии, появления трещин и т.п. причин корпусных деталей компрессоров (блок-картеров,

крышек, корпусов) не допускается. Такие детали подлежат замене новыми или заменяется компрессор в сборе. Исключение составляют секции всасывания винтовых компрессоров, которые при чрезмерном увеличении осевого зазора роторов изнашиваются в местах касания торцевой поверхности роторов и секции всасывания. Секции всасывания могут восстанавливаться в случае, если их износ не превышает 15 % толщины стенки секции в месте касания.

При техническом наблюдении за ремонтом компрессоров неклассифицируемых СХУ инспектором РС проверяются правильность сборки, монтажа и надежность крепления компрессоров на фундаментах, центровка компрессоров с электродвигателями.

12.3.2 Насосы холодильного агента.

Порядок и объем технического наблюдения за ремонтом насосов холодильного агента аналогичен техническому наблюдению за ремонтом компрессоров (см. 12.3.1).

12.3.3 Сосуды и аппараты СХУ, работающие под давлением холодильного агента.

До начала осмотра необходимо убедиться, что холодильный агент из полостей полностью удален.

Дефектация полостей холодильного агента сосудов и аппаратов осуществляется путем проведения наружного осмотра, внутреннего осмотра в доступных местах, пневматических испытаний на плотность в соответствии с 12.2 части XII «Холодильные установки» Правил постройки и/или методом НК, одобренным Регистром.

Дефектация изолированных сосудов и аппаратов, если необходимо, осуществляется при снятых отдельных участках изоляции, по указанию инспектора РС.

Дефектация кожухотрубных аппаратов (конденсаторов, испарителей, охладителей, теплообменников) осуществляется при снятых боковых крышках.

При обнаружении значительных износов или при недоступности сосуда и аппарата для внутреннего освидетельствования выполняются замеры остаточных толщин стенок методом НК по согласованной с инспектором РС схеме.

Нормы допускаемых износов, повреждений и неисправностей конструкций определяются по данным инструкций и формуляров изготовителей. При отсутствии такой информации следует руководствоваться нижеприведенными указаниями.

Сосуды и аппараты, трубные доски, корпуса (обечайки), донышки и другие детали, которые имеют повреждения в виде раковин, вмятин и т.п., допускаются к дальнейшей эксплуатации в случае, если глубина этих повреждений не превышает 15 % толщины стенки. При этом коррозионные повреждения (например, трубных досок конден-

саторов) устраняются с использованием полимерных композиций.

При большей глубине повреждений возможность восстановления и дальнейшей эксплуатации сосуда и аппарата определяется по результатам гидравлических испытаний на прочность, проводимых в соответствии с 12.1 части XII «Холодильные установки» Правил постройки.

Имеющие повреждения теплообменные трубки заменяются новыми. Трубки заменяются также в случае утонения их концов в районе вальцовки в результате коррозии более чем на 30 % первоначальной толщины стенок. В отдельных обособленных случаях инспектор РС может допустить оставление заглушенными или глушение при ремонте не более 5 % общего количества трубок в аппарате.

После ремонта сосудов и аппаратов, связанного с заменой отдельных деталей (например, трубных досок конденсаторов), проводятся гидравлические испытания на прочность в соответствии с 12.1 части XII «Холодильные установки» Правил постройки (указанное не относится к случаям замены теплообменных трубок).

При ремонте с демонтажом сосудов и аппаратов инспектором РС проверяются правильность последующего монтажа и крепления сосудов и аппаратов.

12.3.4 Трубопроводы и арматура системы холодильного агента.

Трубопроводы холодильного агента повреждаются в основном в результате коррозии наружной поверхности труб (особенно это касается изолированных трубопроводов). В наибольшей степени коррозии подвергаются участки трубопроводов, на поверхности которых под изоляцией наиболее вероятно скопление влаги, например, горизонтальные нижние участки трубопровода в районе перехода из вертикальной плоскости в горизонтальную (отводы, тройники, патрубки и т.п.).

Дефектация трубопроводов и арматуры производится путем проведения наружного осмотра, пневматических испытаний на плотность в соответствии с 12.2 части XII «Холодильные установки» Правил постройки и/или одобренным Регистром методом НК (со снятием, если необходимо, отдельных участков изоляции по указанию инспектора РС).

Участки трубопроводов подлежат замене в случае, если остаточная толщина стенки трубы меньше определенной в соответствии с 2.3.8 части VIII «Системы и трубопроводы» Правил постройки более чем на 10 %. Арматура заменяется в случае уменьшения первоначальной толщины стенки корпуса в зоне проточной части более чем на 15 %.

При техническом наблюдении за ремонтом трубопроводов и арматуры инспектором РС проверяются:

качество сварных швов (при замене участков трубопроводов);

правильность установки подвесок и крепления заменяемых участков трубопроводов;

качество ремонта арматуры (состояние седел, тарелок/золотников, шпинделей и сальниковых уплотнений, легкость хода шпинделей, плотность затвора вентилей).

Проверка регулировки предохранительных клапанов производится специализированными предприятиями на специально оборудованном стенде.

12.3.5 Испытания неклассифицируемой СХУ после ремонта.

По окончании ремонтных и монтажных работ проводятся пневматические испытания на плотность отремонтированных элементов СХУ или всей системы холодильного агента в целом в соответствии с 12.2 части XII «Холодильные установки» Правил постройки.

Индивидуальные пневматические испытания на плотность отремонтированных элементов СХУ (компрессоров, аппаратов, участков трубопроводов) проводятся в случаях, если при ближайших периодических освидетельствованиях СХУ пневматические испытания всей системы холодильного агента не предусматриваются. В этом случае выдержка элемента СХУ при расчетном давлении испытательной среды (осушенного воздуха, азота, двуокиси углерода) производится в течение времени, необходимого для контроля плотности ремонтируемого узла (сварных швов, фланцевых и штуцерных соединений, соединений теплообменных трубок с трубными досками и др.), но не менее 1 ч.

При испытании на плотность всей системы холодильного агента выдержка при расчетном давлении испытательной среды производится в течение 18 ч.

При совпадении ремонта СХУ с ежегодными освидетельствованиями возможна проверка отремонтированных элементов на плотность ультразвуковым течейскаателем, совместно с прочими элементами системы. Возможность такой проверки, марка течейскаателя и методика проведения испытания должны быть согласованы с Регистром.

После проведения пневматических испытаний, вакууммирования системы холодильного агента или отдельных элементов СХУ, заполнения (пополнения) системы холодильным агентом производится испытания СХУ в действии с целью проверки общей работоспособности, вибрации оборудования и срабатывания устройств защитной автоматики

компрессоров, а также регулирующей автоматики систем холодильного агента, холодоносителя и охлаждающей воды.

12.4 ТЕХНИЧЕСКОЕ НАБЛЮДЕНИЕ ЗА РЕМОНТОМ КЛАССИФИЦИРУЕМЫХ ХОЛОДИЛЬНЫХ УСТАНОВОК

Техническое наблюдение за ремонтом классифицируемых холодильных установок осуществляется в соответствии с положениями разд. 3 и настоящего раздела.

12.4.1 Компрессоры.

Дефектация деталей и узлов с целью определения технического состояния компрессоров и способа их ремонта производится в соответствии с положениями 12.3.1.

Если необходимо, могут применяться одобренные Регистром методы НК.

Внешний вид деталей, состояние их поверхностей, допустимость наличия, количество и размеры рисок, натиров, забоин и т.п. повреждений должны соответствовать указаниям технической документации на данную марку компрессора и/или типовой ремонтной документации.

Состояние подшипников качения проверяется согласно указаниям разд. 6 МР.

В общем виде перечень контролируемых деталей компрессоров и измеряемых параметров приведен в табл. 12.4.1-1 и 12.4.1-2. В каждом конкретном случае объем необходимых замеров зависит от конструкции компрессора и категории его ремонта.

Зазоры в сопряжениях определяются непосредственным замером (с помощью щупа, выжимок и т.п.) или как разность соответствующих замеров сопрягаемых деталей.

Детали и узлы компрессора подлежат замене или восстановлению, если их размеры или зазоры в сопряжениях достигли предельных или приближаются к предельным, указанным в технической документации на компрессор. Степень допускаемого приближения размеров деталей и зазоров в сопряжениях к предельным определяется скоростью износа деталей (по данным предыдущих замеров) и категорией ремонта компрессора.

Кроме указанных в табл. 12.4.1-1 и 12.4.1-2, могут осуществляться и другие проверки, предусмотренные технической документацией на конкретные тип и марку компрессора.

После окончания ремонтных и монтажных работ производится обкатка компрессоров.

Таблица 12.4.1-1

Типовой перечень объектов технического наблюдения за ремонтом СХУ

№ п/п	Объект технического наблюдения	Проверка актов дефектации	Проверка документов на новые детали	Наружный осмотр/замеры	Дефектоскопия	Осмотр после ремонта	Гидравлические пневматические испытания	Швартовные испытания	Ходовые испытания	Проверка отчетных документов предприятия на ремонт
1	Механизмы									
1.1	Компрессор поршневой	+	+	+		+	+	+		+
1.1.1	Детали компрессора: блок-картер, блок цилиндров; цилиндр, гильза цилиндровая; вал коленчатый; поршень; шагун, шток	+	+	+	+	+		+		+
1.2	Компрессор ротационный	+	+	+		+	+	+		+
1.2.1	Детали компрессора: корпус, крышка; ротор и вал ротора	+	+	+	+	+		+		+
1.3	Компрессор винтовой	+	+	+		+	+	+		+
1.3.1	Детали компрессора: корпус, крышка; ротор винтовой; шестерни синхронизирующей пары; мультипликатор	+	+	+	+	+		+		+
1.4	Насос холодильного агента	+	+	+		+	+	+		+
1.5	Насос хладоносителя	+	+	+		+	+	+		+
1.6	Насос охлаждающей воды	+	+	+		+	+	+		+
1.7	Детали насосов									
1.7.1	Насосы поршневые: блок, втулка, поршень, шток шагун, вал коленчатый	+	+	+						+
1.7.2	Насосы центробежные: корпус, вал, рабочее колесо	+	+	+						+
1.7.3	Насосы винтовые и шестеренчатые: корпус, вал, винт, шестерня	+	+	+						+
1.8	Вентиляторы: вентиляции; воздушного охлаждения	+	+	+		+		+		+
1.9	Теплообменные аппараты и сосуды СХУ с объемом полости холодильного агента 0,1 м ³ и более	+		+		+	+	+		+
1.9.1	Корпус, днища, крышки, коллекторы, решетки трубные	+	+	+	+	+	+			+
1.9.2	Трубы	+	+	+		+	+			+
2	Теплообменные аппараты и сосуды СХУ с объемом полости холодильного агента менее 0,1 м ³	+	+	+	+	+	+	+		+
2.1	Детали аппаратов, указанных в п. 2 таблицы	+	+	+	+	+	+			+
2.2	Арматура и трубопроводы холодильного агента	+	+	+	+	+	+	+		+
2.3	Арматура и трубопроводы хладоносителя	+	+	+		+		+		+

Окончание табл. 12.4.1-1

№ п/п	Объект технического наблюдения	Проверка актов дефектации	Проверка документов на новые детали	Наружный осмотр/замеры	Дефектоскопия	Осмотр после ремонта	Гидравлические пневматические испытания	Швартовные испытания	Ходовые испытания	Проверка отчетных документов предприятия на ремонт
2.4	Устройства и клапаны предохранительные	+	+			+		+		+
2.5	Приборы систем автоматического управления, защиты и сигнализации	+	+					+		+
2.6	Изоляция охлаждаемых помещений, оборудования и трубопроводов	+	+	+		+		+		+

Таблица 12.4.1-2

Типовой перечень замеров деталей компрессора при ремонте СХУ

№ п/п	Наименование детали или сопрягаемых деталей	Измеряемый параметр	Примечание
1 Поршневые компрессоры			
1.1	Коленчатый вал	Диаметры шатунных и коренных шеек, овальность и конусность шеек	Замеряется в двух сечениях под каждый подшипник и в двух взаимно перпендикулярных плоскостях
1.2	Подшипники коренные (для неразъемных подшипников скольжения)	Внутренний диаметр	То же
1.3	Шейки коленчатого вала – подшипники (коренной и шатунный)	Диаметральный зазор	
1.4	Цилиндровая втулка	Внутренний диаметр	Замеряется в трех сечениях по высоте и в двух взаимно перпендикулярных плоскостях
1.5	Поршень	Наружный диаметр поршня, диаметр отверстия под поршневой палец	То же
1.6	Цилиндровая втулка-поршень	Диаметральный зазор	Замеряется при положении поршня в верхней «мертвой» точке, среднем положении и в нижней «мертвой» точке в двух взаимно перпендикулярных плоскостях
1.7	Поршневой палец	Наружный диаметр	Замеряется в трех сечениях по длине пальца и в двух взаимно перпендикулярных плоскостях
1.8	Втулка верхней головки шатуна	Внутренний диаметр	Замеряется в двух взаимно перпендикулярных плоскостях
1.9	Втулка верхней головки шатуна – поршневой палец	Диаметральный зазор	Замеряется у компрессоров с регулируемым «мертвым» пространством
1.10	Поршневое кольцо	Зазор в замке, высота кольца	
1.11	Канавка поршня – поршневое кольцо	Зазор по высоте	
1.12	Поршень – клапанная доска	Линейное «мертвое» пространство	
1.13	Подвижные и неподвижные кольца сальника (уплотнения коленчатого вала)	Толщина колец	
2 Винтовые компрессоры			
2.1	Роторы	Наружный диаметр роторов, наружный диаметр опорных шеек	Замеряется в двух сечениях по длине роторов и шеек и в двух взаимно перпендикулярных плоскостях
2.2	Втулка опорного подшипника	Внутренний диаметр	Замеряется в двух сечениях и в двух взаимно перпендикулярных плоскостях

Окончание табл. 12.4.1-2

№ п/п	Наименование детали или сопрягаемых деталей	Измеряемый параметр	Примечание
2.3	Опорная шейка ротора – втулка опорного подшипника	Диаметральный зазор	Замеряется в двух сечениях по длине корпуса
2.4	Корпус компрессора	Внутренний диаметр расточки под роторы	
2.5	Корпус компрессора – роторы	Диаметральный зазор	
2.6	Узел упорных подшипников	Осевой зазор в упорных подшипниках или осевое смещение роторов	
2.7	Поршень разгрузочного устройства	Наружный диаметр	
2.8	Втулка разгрузочного устройства	Внутренний диаметр	
2.9	Поршень – втулка разгрузочного устройства	Диаметральный зазор	
2.10	Подвижные и неподвижные кольца сальника (уплотнения выходного конца ротора)	Толщина колец	

12.4.2 Насосы холодильного агента.

Дефектация деталей и узлов насосов холодильного агента осуществляется путем проведения наружного осмотра (особое внимание следует обращать на состояние защитных гильз статора и ротора электродвигателя), обмера изнашивающихся деталей — радиальных подшипников (втулка и вкладыш) и осевых подшипников (пяты), а также зазоров в сопряжении «втулка–вкладыш».

Ремонт насосов производится заменой вышеуказанных деталей, если их размеры и/или зазоры в сопряжениях достигли предельных или приблизились к предельным значениям, указанным в технической документации на насос.

Степень допускаемого приближения размеров деталей и зазоров в сопряжениях к предельным определяется скоростью износа деталей (по данным предыдущих замеров) и категорией ремонта насоса.

12.4.3 Сосуды и аппараты СХУ, работающие под давлением холодильного агента.

При ремонте теплообменных аппаратов заменяются заглушенные ранее теплообменные трубки. В отдельных обоснованных случаях инспектор РС может допустить до 5 % заглушенных трубок от их общего количества в аппарате.

12.4.4 Сосуды и аппараты СХУ, работающие под давлением холодоносителя и охлаждающей воды.

Техническое наблюдение за ремонтом сосудов и аппаратов, работающих под давлением холодоносителя и охлаждающей воды, производится в соответствии с положениями разд. 9 МР.

12.4.5 Трубопроводы и арматура систем холодоносителя и охлаждающей воды.

Трубопроводы холодоносителя повреждаются в основном в результате коррозии наружной поверх-

ности изолированных труб, а трубопроводы охлаждающей воды — в результате коррозии внутренней поверхности труб.

Техническое наблюдение за ремонтом трубопроводов и арматуры системы холодоносителя проводится аналогично техническому наблюдению за ремонтом трубопроводов и арматуры системы холодильного агента (см. 12.3.4).

Техническое наблюдение за ремонтом трубопроводов и арматуры системы охлаждающей воды проводится в соответствии с положениями разд. 13 МР.

12.4.6 Вентиляторы, масляный насос компрессора, насосы хладоносителя и охлаждающей воды.

Техническое наблюдение за ремонтом вентиляторов и насосов проводится согласно положениям 8.3.9 и 8.3.5 МР соответственно.

Техническое состояние масляного насоса определяется разностью давлений масла перед насосом и после него при полностью закрытом перепускном клапане, а также степенью отличия этой разности от указанной в технической документации рабочей разности давлений.

12.4.7 Изоляция охлаждаемых помещений и трубопроводов.

При проведении технического наблюдения инспектором РС наряду с наружным осмотром состояния изоляции на отсутствие механических повреждений, повышенной влажности и т.п. проверяется плотность закрытий люков, дверей, вентиляционных каналов в охлаждаемых помещениях. Если необходимо, могут производиться местные вскрытия изоляции или вырезка проб путем засверловки.

При ремонте и замене должна применяться изоляция, отвечающая требованиям разд. 8

части XII «Холодильные установки» Правил постройки, одобренная РС в соответствии с указаниями 11.10 части III «Техническое наблюдение за изготовлением материалов» ПТНПС с последующей проверкой ее качества согласно 4.7 части IV «Освидетельствования холодильных установок» ПКОСЭ.

12.4.8 Испытания классифицированной СХУ.

После проведения пневматических испытаний на плотность (см. 12.3.5) система холодильного агента или отремонтировавшиеся элементы СХУ, работающей на холодильных агентах группы 1, осушаются и испытываются на герметичность вакууммированием в соответствии с 12.2 части XII «Холодильные установки» Правил постройки.

По окончании ремонтных и монтажных работ отремонтированные сосуды и аппараты, работающие под давлением хладонносителя и охлаждающей воды, а также отремонтированные участки трубопроводов и арматура систем хладонносителя и охлаждающей воды (или все соответствующие системы СХУ в целом) подвергаются испытаниям на плотность в соответствии с 12.2 части XII «Холодильные установки» Правил постройки.

Для проверки качества и полноты ремонта холодильной установки или ее элементов, а также проведения предусмотренного освидетельствования СХУ испытывается в действии по одобренной подразделением Регистра программе.

Испытания включают достижение наиболее низких спецификационных температур воздуха и других охлаждаемых сред и их поддержание.

В процессе испытаний должны быть проверены в работе все отремонтировавшиеся элементы СХУ. Продолжительность проверки определяется конструктивными особенностями элементов и категории их ремонта.

После испытаний проводится ревизия отремонтировавшихся элементов СХУ в объеме, предусмотренном программой испытаний и зависящем от конструктивных особенностей элементов СХУ и категории их ремонта.

Ревизии подвергаются отремонтировавшиеся компрессоры, а также фильтры в системе холодильного агента. По результатам испытаний инспектор РС может потребовать ревизии и других элементов холодильной установки.

13 ТЕХНИЧЕСКОЕ НАБЛЮДЕНИЕ ЗА РЕМОНТОМ ТРУБОПРОВОДОВ

13.1 ОБЩИЕ ПОЛОЖЕНИЯ

13.1.1 Предприятия, выполняющие ремонт, должны быть признаны Регистром на право проводить ремонт трубопроводов.

13.1.2 Во всех случаях выполняемый ремонт должен заключаться в восстановлении эксплуатационных характеристик судовых систем.

13.1.3 Для определения объема ремонта инспектору РС должны быть представлены результаты заводской дефектации, а также технологические процессы по восстановлению трубопроводов и трубных элементов. Объем и методы дефектации согласовываются с инспектором РС. Результаты дефектации оформляются предприятием актом или ремонтной ведомостью и согласовываются с Регистром и заказчиком.

13.1.4 Применяемые материалы должны соответствовать требованиям части XIII «Материалы» Правил постройки.

13.1.5 Техническое состояние труб, фасонных частей трубопроводов и арматуры определяется в соответствии с приложением 26 к РТНСЭ.

13.2 СПОСОБЫ РЕМОНТА

13.2.1 Основной способ ремонта трубопроводов — замена дефектных труб и фасонных элементов на новые, аналогичные ранее установленным по своим прочностным свойствам размерам и материалам.

13.2.2 Допускается замена дефектных труб и фасонных элементов на новые, изготовленные с использованием существующих участков труб. Сварка новых и старых участков должна производиться, как правило, встык. Применение нахлесточных швов и сварных муфтовых соединений допускается для случаев, указанных в 13.2.3. Для ремонтируемых участков допускается замена горячего цинкового покрытия применением трубы с большей толщиной стенки (на величину не менее 1 мм по сравнению с начальной).

13.2.3 Установка сварного муфтового соединения в месте дефекта — допускается на прямых участках трубопроводов III класса с негорючими средами. Для трубопроводов с горючими средами возможна в качестве временного способа ремонта до ближайшего очередного освидетельствования (но не допускается в паровых системах, системах с

аммиаком и другими токсичными средами, а также в трубопроводах на открытых частях палубы). Сварные муфтовые соединения должны изготавливаться с минимальным радиальным зазором. Если необходимо, принимаются специальные меры по уменьшению вибрации трубопровода в районе установки муфты. Толщина стенки муфты и катет шва должны быть не менее толщины стенки трубы.

13.2.4 Применяемые для ремонта механические муфтовые соединения должны иметь типовое одобрение Регистра и применяться в строгом соответствии с допустимой областью применения, указанной в Свидетельстве о типовом одобрении (СТО).

13.2.5 Установка приварного дублирующего листа в месте дефекта допускается как временный способ ремонта до ближайшего очередного освидетельствования для трубопроводов с негорючими средами наружным диаметром 300 мм и более (не допускается в паровых системах, системах с аммиаком и другими токсичными средами, водопожарной и осушительной системах, трубопроводах на открытых частях палубы).

Должна быть произведена тщательная дефектация ремонтируемой трубы в районе приварки дублирующего элемента. Толщина стенки приварного дублирующего листа и катет шва должны быть не менее толщины стенки трубы.

13.2.6 Установка наружного пластмассового покрытия допускается как временный способ ремонта до ближайшего очередного освидетельствования трубопроводов с негорючими средами (не допускается в паровых системах, системах с аммиаком и другими токсичными средами, осушительной системе, противопожарных системах, трубопроводах на открытых частях палубы). Покрытие должно наноситься на всей поверхности трубы.

Используемые материалы и типовой технологический процесс должны иметь СТО Регистра.

13.2.7 При ремонте арматуры следует руководствоваться табл. 9.5.1.6.

13.3 ТЕХНИЧЕСКИЕ ТРЕБОВАНИЯ

13.3.1 Технические требования к фланцевым и сварным соединениям трубопроводов аналогичны приведенным в части VII «Системы и трубопроводы» Правил постройки. При этом после окончательной механической обработки уплотнительных поверхностей фланцев и колец должны контролироваться следующие параметры:

.1 толщина фланцев и колец не должна отличаться более чем на 10 % номинальной;

.2 при механической обработке околшовной зоны не допускается нарушение качества под-

варочного шва и уменьшение качества его расчетных размеров;

.3 уплотнительные поверхности приваренных к концам труб фланцев и колец должны быть перпендикулярны относительно оси или образующей трубы.

Гибкие соединения с истекшим сроком годности (определяется изготовителем) должны быть заменены.

13.3.2 При гибке труб должны контролироваться следующие параметры:

утонение внешней стороны стенки в центральной части погиба должно быть не более 10 % номинальной толщины стенки;

на внутренней стороне погиба допускается наличие гофров высотой не более 3 % наружного диаметра трубы;

овальность труб в районе центральной части погиба не должна превышать 15 % номинального диаметра трубы;

радиус погиба должен быть не менее 2,5 наружного диаметра трубы.

Сварные колена из секторов допускается применять для труб диаметром более 200 мм. Число секторов должно быть не менее трех для прямого угла.

13.3.3 При обработке концов труб под соединения должны контролироваться следующие параметры:

после обработки давлением концов труб и трубных элементов (раздача, отбортовка, зигование и т.п.) не допускаются трещины, надрывы и утонения стенки более 10 %;

при изготовлении на концах труб раструбов не должно быть резких переходов цилиндрической раздачи в коническую;

на поверхности отбортованной части трубы не должно быть никаких дефектов от деформирования, а толщина стенки в зоне радиусного перехода и уплотнительной поверхности трубы не должна иметь отклонений более чем на 10% номинальной толщины стенки;

сопряжение торца фланца с внутренней стороны отверстия с наружной отбортованной частью конца трубы должно быть плавным, без острых кромок.

13.3.4 В случае необходимости термообработки трубы должны быть соблюдены режимы ее проведения как по температуре нагрева, так и по времени выдержки при этой температуре и охлаждении. Оборудование для проведения термообработки должно быть оснащено контрольно-измерительными приборами для определения с требуемой точностью температуры нагрева трубы и трубных элементов. После термообработки следует обращать внимание на отсутствие оплавлений металла, окалины и других дефектов на поверхности труб.

13.4 КОНТРОЛЬ КАЧЕСТВА СВАРКИ

13.5.1 Сварные швы должны проверяться на отсутствие трещин, свищей, прожогов, смещений и других дефектов.

13.5.2 Контролю методом проникающего излучения следует подвергать сварные швы труб и трубных элементов паровых систем, работающих под давлением более 1 МПа; трубопроводов из меди и медно-никелевых сплавов, находящихся под давлением морской воды более 0,15 МПа.

13.5 ГИДРАВЛИЧЕСКИЕ ИСПЫТАНИЯ

13.5.1 Элементы трубопроводов после изготовления и ремонта должны быть подвергнуты гидравлическим испытаниям в соответствии с требованиями разд. 21 части VIII «Системы и трубопроводы» Правил постройки.

13.5.2 В случае обнаружения протечек необходимо устранить дефекты путем разделки и подварки, после чего провести повторные гидравлические испытания.

14 ТЕХНИЧЕСКОЕ НАБЛЮДЕНИЕ ЗА РЕМОНТОМ ЭЛЕКТРИЧЕСКОГО ОБОРУДОВАНИЯ

14.1 ОБЩИЕ ПОЛОЖЕНИЯ

14.1.1 Объем и порядок технического наблюдения устанавливаются в соответствии с ремонтной ведомостью, составленной на основании результатов дефектации электрического оборудования и согласованной с инспектором РС, а также в соответствии с графиком планово-предупредительных ремонтов и учетным листом-планом непрерывного освидетельствования (форма 3.1.6).

14.1.2 Вновь устанавливаемое и ремонтируемое электрическое оборудование технологического, хозяйственного и бытового назначения освидетельствуется главным образом для предотвращения возможности отрицательного влияния этого оборудования на качество электрической энергии судовой электростанции, работу радио- и навигационного оборудования, возникновения опасности взрывов, пожаров, затоплений и несчастных случаев с людьми, выбора типов и сечения кабелей и проводов, а также способов прокладки кабелей, сопротивления изоляции, заземления и устройств защиты.

14.1.3 Перед началом ремонта инспектору РС должна быть представлена одобренная Регистром техническая документация, необходимая для проведения ремонта, а также согласованная с Регистром ремонтная ведомость.

На электрическое оборудование, устанавливаемое на судне дополнительно или взамен непригодного для эксплуатации, должны быть представлены документы, подтверждающие техническое наблюдение Регистра за изготовлением или ремонтом данного оборудования.

14.2 ОПРЕДЕЛЕНИЕ ТЕХНИЧЕСКОГО СОСТОЯНИЯ

14.2.1 Техническое состояние отдельных видов электрического оборудования определяется по методикам, рекомендациям и нормативам изготовителя оборудования, а в случае отсутствия таковых — по методикам, принятым на ремонтном предприятии и согласованным с инспектором РС.

14.2.2 Техническое состояние электрического оборудования определяется с помощью инструментального контроля и осмотра во время предремонтного освидетельствования судна, а также во время проведения дефектации электрического оборудования.

14.2.3 Техническое состояние отдельных частей электрического оборудования ответственного назначения должно определяться, если необходимо, после разборки оборудования и предъявления к освидетельствованию в разобранном виде инспектору РС.

14.2.4 Параметры, характеризующие техническое состояние электрического оборудования, приведены в табл. 14.2.4.

14.2.5 Предремонтная дефектация электрического оборудования должна проводиться специалистами ремонтного предприятия и/или судовладельца, а также организациями, выполняющими диагностику судового электрооборудования в присутствии инспектора. Допускается проводить дефектацию электрического оборудования без присутствия инспектора РС, если она проводится предприятием, признанным Регистром.

14.2.6 По результатам дефектации определяется объем необходимого ремонта и составляется отчет (акт), который должен быть представлен инспектору РС на согласование.

Таблица 14.2.4

Основные виды электрического оборудования	Параметры									Показатели	
	Основные								Прочие		
	Сопротивление изоляции	Ток (нагрузки, разряда, возбуждения)	Температура	Напряжение	Номинальная мощность (емкость):	Частота тока (вращения)	Плотность и уровень электролита	Вибрация			Ударные импульсы подшипников качения
Генераторы Электродвигатели	+	+	+	+	+	+	-	+	+	Воздушные зазоры; смещение вала; биение и износ колец (коллектора); давление щеток; ток холостого хода; зазоры в подшипниках, посадка подшипников качения	Загрязнение; износ изоляции; степень искрения щеток; неисправность короткозамкнутых клеток роторов АД; коррозия; неисправность уплотнений, заземлений, контактных соединений и крепежа; шум
Трансформаторы, полупроводниковые статические преобразователи в зарядных устройствах, в электроприводах, ГЭУ	+	+	+	+	-	-	-	-	-	Потенциалы, импульсы	Загрязнение; износ изоляции; коррозия; неисправность уплотнений, заземлений, контактных соединений и крепежа
Аккумуляторы	+	+	+	+	-	-	+	-	-	Герметичность моноблока, банок батареи, крепление батареи	Загрязнение; износ изоляции; неисправность уплотнений, заземлений, контактных соединений и крепежа; остаточная емкость
Распределительные устройства и пульты управления, освещение, электронагревательные и отопительные приборы	+	+	+	+	+	-	-	-	-	-	Загрязнение; коррозия; износ и оплавление контактов и подвижных частей; неисправность уплотнений, заземлений, контактных соединений и крепежа; точность регулировки температуры стационарно установленных нагревательных устройств
Коммутационная, пуско-регулирующая и защитная аппаратура	+	+	+	+	-	-	-	-	-	Нажатие, растворы и провалы контактов; время срабатывания тепловой защиты, защиты от токов короткого замыкания	Загрязнение; коррозия; износ и оплавление контактов и подвижных частей; неисправность уплотнений, заземлений, контактных соединений и крепежа
Аппаратура внутренней связи, сигнализации и управления судном	+	-	+	+	-	-	-	-	-	-	-
Кабели и провода	+	+	+	-	-	-	-	-	-	Повреждение защитных оболочек	Загрязнение; износ, упругость и набухание изоляции; неисправность заземлений, оконцеваний, сальников и проходных коробок

14.2.7 По параметру сопротивления изоляции техническое состояние электрического оборудования оценивается как негодное, если величина сопротив-

ления изоляции меньше предельно допустимого значения, указанного в табл. 14.2.7.

Таблица 14.2.7

Электрическое оборудование

Электрическое оборудование	Сопротивление изоляции в нагретом состоянии, МОм	
	Нормальное	Предельно допустимое
Электрические машины с воздушным охлаждением обмоток при номинальном напряжении до 500 В	0,7 и выше	Не менее 0,2
Трансформаторы с воздушным охлаждением обмоток при номинальном напряжении ~ 500 В	1,0 и выше	Не менее 0,2
Полупроводниковые преобразователи	1,0 и выше	Не менее 0,5
Распределительные, главные, аварийные и групповые щиты, пульты управления при отключенных внешних связях, сигнальных лампах и вольтметрах указателей заземления при номинальном напряжении:		
до 100 В	0,3 и выше	Не менее 0,06
от 101 до 500 В	1,0 и выше	Не менее 0,2
Аккумуляторные батареи при отключенных потребителях и номинальном напряжении:		
до 24 В	0,1 и выше	Не менее 0,02
от 25 до 220 В	0,5 и выше	Не менее 0,1
Фидер кабельной сети с отключенным потребителем при номинальном напряжении:		
силовой от 100 до 500 В	1,0 и выше	Не менее 0,2
освещения от 101 до 220 В	0,5 и выше	Не менее 0,2
освещения до 100 В	0,3 и выше	Не менее 0,06
Коммутационная, пускорегулировочная и защитная аппаратура	0,5 и выше	Не менее 0,2
Сети питания аппаратуры внутренней связи, сигнализации и управления судном при номинальном напряжении:		
до 100 В	0,3 и выше	Не менее 0,06
от 101 до 500 В	1,0 и выше	Не менее 0,2

14.2.8 Токи электрического оборудования, в том числе токи возбуждения электрических машин, не должны превышать номинальных значений.

Значение фактических максимально потребляемых токов нагрузки электрического оборудования должны быть определены и указаны в эксплуатационной документации, ведущейся на судне. Для электрического оборудования, имеющего стационарные амперметры, эти значения должны быть отмечены рисками на шкалах амперметров.

Увеличение значения тока выше номинального свидетельствует о недопустимом увеличении момента нагрузки или интенсивности использования электропривода (превышения паспортного значения продолжительности включения (ПВ)), неисправности механических частей (подшипников, редуктора, муфты), нарушении регулировки схемы управления электропривода, неполнофазном режиме работы асинхронных двигателей.

14.2.9 По параметру тока нагрузки (возбуждения) техническое состояние электрического оборудования оценивается как негодное, если величина и/или

продолжительность перегрузки превышает допустимые значения, о чем свидетельствуют недопустимые температуры нагрева электрического оборудования и/или срабатывание защиты от перегрузки.

14.2.10 Величина и продолжительность перегрузок электрооборудования регламентированы документацией изготовителя оборудования и правилами РС.

14.2.11 Допустимое напряжение аккумуляторов, уровень, плотность и температура электролита должны соответствовать величинам, приведенным в документации изготовителя аккумуляторов. Техническое состояние аккумуляторов определяется как негодное, если за регламентированное время их разряда по прямому назначению напряжение на клеммах снизится более чем на 12 % от номинального или остаточная емкость уменьшится более чем на 20 % от номинальной.

14.2.12 Не приведенные здесь допустимые отклонения от установленных норм регламентируются 2.4.7 части II «Периодичность и объемы освидетельствований» ПКЭСЭ.

15 ТЕХНИЧЕСКОЕ НАБЛЮДЕНИЕ ЗА РЕМОНТОМ ОБОРУДОВАНИЯ АВТОМАТИЗАЦИИ

15.1 ОБЩИЕ ПОЛОЖЕНИЯ

15.1.1 Объем и порядок проведения наблюдения за оборудованием автоматизации устанавливается в соответствии с ремонтной ведомостью, согласованной с РС.

15.1.2 Ремонт оборудования автоматизации может включать в себя следующие работы:

замену, ремонт вышедших из строя датчиков, преобразователей сигналов, усилителей, исполнительных механизмов и других компонентов устройств и систем автоматизации;

установку (замену) программного обеспечения;
замену дефектных кабелей и проводов;
замену, ремонт трубопроводов.

15.2 ДОКУМЕНТАЦИЯ

15.2.1 Регистру перед началом выполнения технического наблюдения судовладельцем и/или СРП должна быть представлена следующая техническая документация и сведения:

- .1 рабочие чертежи оборудования и устройств;
- .2 инструкции изготовителя по обслуживанию и ремонту;
- .3 судовая отчетная документация;
- .4 ремонтные ведомости, согласованные с Регистром или ИКО, если наблюдение осуществляется по его поручению;
- .5 акты дефектации.

15.2.2 В процессе ремонта оборудования автоматизации инспектор РС согласовывает техническую документацию, входящую в его компетенцию (акты дефектации, технологические процессы на ремонт и восстановление, программу испытаний по окончании ремонта, швартовых и ходовых испытаний, акты и протоколы испытаний оборудования автоматизации).

15.3 ОПРЕДЕЛЕНИЕ ТЕХНИЧЕСКОГО СОСТОЯНИЯ

15.3.1 Техническое состояние оборудования автоматизации определяется с помощью осмотра, функционального и инструментального контроля.

15.3.2 К основным, инструментально контролируемым параметрам, характеризующим техническое состояние оборудования автоматизации, относятся:

работоспособность центральных блоков систем автоматизации;

правильность функционирования датчиков, преобразователей сигнала и т. п.;

точность поддержания параметров регуляторами;
время срабатывания сигнализаторов, регуляторов и т. п.;

давление используемой в системе автоматизации рабочей среды (воздуха, масла);

напряжение встроенных или автономных источников питания электрического оборудования автоматизации;

сопротивление изоляции электрических средств автоматизации относительно корпуса.

15.3.3 Указанные параметры определяются путем:

использования стационарных (встроенных) и переносных измерительных приборов, а также имеющихся средств исполнительной сигнализации и АПС;

использования встроенных средств функционального контроля работы оборудования автоматизации (при их наличии) в соответствии с заданным алгоритмом;

проверки оборудования автоматизации в действии, в том числе с применением специальных устройств имитации параметров (температуры, давления и др.);

сопоставления показаний средств измерения и уставок срабатывания сигнализаторов с показаниями местных или дистанционных приборов, прошедших калибровку или поверку компетентным органом;

использования специальных стендов, предназначенных для проверки технического состояния и регулировки оборудования автоматизации (источников информации, регуляторов температуры, частоты вращения и т. п.).

15.3.4 Техническое состояние оборудования автоматизации зависит также от обычно ненормируемых показателей, к которым относятся: загрязнение, нагар, коррозия, пропуски воздуха, подтеки масла, люфт, неисправность уплотнений, заземлений, контактных соединений и крепежа. Поскольку изменение перечисленных показателей сложно установить инструментальными методами, они определяются при осмотровом контроле технического состояния оборудования автоматизации визуально, на слух или на ощупь.

15.3.5 Нормативные или рекомендуемые значения инструментально контролируемых параметров, характеризующих техническое состояние оборудования автоматизации, содержатся в технической

документации фирм-изготовителей (формулярах и инструкциях по эксплуатации).

Ненормируемые показатели определяются экспертным путем с учетом опыта эксплуатации и предшествующего технического состояния конкретного оборудования автоматизации.

15.3.6 Осмотровый контроль оборудования автоматизации и контроль параметров, характеризующих его техническое состояние, должны осуществляться обслуживающим персоналом либо персоналом судоремонтного предприятия, имеющего признание Регистра. При обнаружении дефектов вопросы, связанные с ремонтом или заменой оборудования автоматизации, должны быть согласованы с Регистром.

15.3.7 Техническое состояние оборудования автоматизации определяется совокупностью свойств, характеризующихся рядом параметров и показателей, присущих каждому отдельному виду оборудования автоматизации. Инструментально измеренные значения параметров и установленные при осмотровом контроле экспертным или иным путем значения показателей сравниваются с нормативными (рекомендуемыми фирмой-изготовителем) значениями.

При определении технического состояния оборудования автоматизации должны быть приняты во внимание возможные нарушения рабочих условий его эксплуатации: температуры и влажности воздуха, уровня вибрации и агрессивности среды.

Техническое состояние оборудования автоматизации признается годным при отсутствии неисправностей, препятствующих нормальному и безопасному использованию автоматизированных механизмов и устройств.

15.3.8 При определении технического состояния оборудования автоматизации рекомендуется выполнить измерение его сопротивления изоляции. Нормы сопротивления изоляции оборудования автоматизации в нагретом состоянии приведены в табл. 15.3.8.

Сопротивление изоляции отремонтированного оборудования должно соответствовать нормальному.

Таблица 15.3.8

Сопротивление изоляции	Номинальное напряжение	
	До 100 В	Более 100 В
Нормальное	0,3 МОм и выше	1 МОм и выше
Предельно допустимое	Не менее 0,06 МОм	Не менее 0,3 МОм

16 ТЕХНИЧЕСКОЕ НАБЛЮДЕНИЕ ЗА РЕМОНТОМ СПАСАТЕЛЬНЫХ СРЕДСТВ

16.1 ОБЩИЕ ПОЛОЖЕНИЯ

16.1.1 При наблюдении за ремонтом спасательных средств необходимо руководствоваться применимыми положениями разд. 13 части IV «Техническое наблюдение за изготовлением изделий» и разд. 13 части V «Техническое наблюдение за постройкой судов» ПТНПС, части II «Спасательные средства» Правил по оборудованию морских судов, а также 4.1.1.2 части III «Освидетельствование судов в соответствии с международными конвенциями, кодексами и резолюциями» РТНСЭ.

Вновь устанавливаемые на ремонтируемом судне спасательные средства должны иметь сертификаты и/или другие документы, требуемые частью I «Общие положения по техническому наблюдению» ПТНПС.

16.1.2 После ремонта или после установки на судне новых спасательных средств и устройств должны быть проведены испытания и проверки, предписанные при их изготовлении или установке на судно по программе, одобренной Регистром.

16.2 ОПРЕДЕЛЕНИЕ ТЕХНИЧЕСКОГО СОСТОЯНИЯ (ОСМОТРЫ, МЕТОДЫ И ОБЪЕМЫ ДЕФЕКТАЦИИ)

16.2.1 До проведения осмотра спасательных средств инспектору РС должны быть представлены необходимые документы, чертежи, описания, схемы, инструкции, паспорта и т.п.

16.2.2 Спасательные, дежурные, скоростные дежурные шлюпки должны быть подготовлены для осмотра с обеспечением, если необходимо, доступа, вскрытия и демонтажа.

16.2.3 При дефектации спуско-подъемных устройств (СПУ) спасательных средств проверяется отсутствие изменений первоначальной геометрии конструкций СПУ или шлюп-балок. Производятся замеры толщин (см. табл. 2.3 части I «Положения об освидетельствованиях» Правил по оборудованию морских судов). При определении технического состояния СПУ применяются нормы допускаемых дефектов, приведенные в 4.1.1.2.20 части III «Освидетельствование судов в соответствии с международными конвенциями, кодексами и резолюциями» РТНСЭ.

Лопари, включая заделки коренного и ходового концов троса, а также состояние коушей, должны быть тщательно проверены. Следует обратить особое внимание на участки, проходящие через шкивы. Лопари подлежат замене, если необходимо, по мере их износа или через промежутки времени, не превышающие 5 лет, смотря по тому, что наступит раньше.

16.2.4 Освидетельствование надувных спасательных плотов, морских эвакуационных систем, средств спасания, надувных спасательных жилетов, а также ремонт надувных дежурных шлюпок должны проводиться только станциями обслуживания надувных спасательных средств, имеющими авторизацию (одобрение) изготовителя.

16.2.5 Выявленные дефекты, повреждения, неисправности, износы устраняются в соответствии с документацией изготовителя.

16.3 ИСПЫТАНИЯ ОТРЕМОНТИРОВАННЫХ ЧАСТЕЙ СПАСАТЕЛЬНЫХ СРЕДСТВ И УСТРОЙСТВ (НА НЕПРОНИЦАЕМОСТЬ, ПЛОТНОСТЬ, ПРОЧНОСТЬ)

Все металлические конструкции палуб и других элементов корпуса в районе установки СПУ, включая подкрепления под ними, должны быть доступны для осмотра в период проведения испытаний. Не допускаются цементировка фундаментов, установка деревянного настила, а также заливка подволока до завершения испытаний.

Особое внимание при испытаниях спасательных шлюпок следует уделить работоспособности разоб­щающего устройства под нагрузкой, одновременности отдачи носового и кормового гаков, сос-

тоянию приводных тросов или гидравлического привода, следует убедиться в отсутствии заедания привода управления разоб­щающим устройством и наличии смазки в движущихся и трущихся частях.

Следует проверить плавность и одновременность стравливания лопарей с барабанов лебедок, если не применяются компенсаторы, расхоженность блоков, правильность намотки лопарей, синхронность вытравливания лопарей и фалиня дистанционного управления спуском шлюпок, срабатывание конечных выключателей, а также возможность доводки вручную шлюпбалок со шлюпками для постановки их на место по-походному.

Должна быть проверена нагрузка на ручке для ручного привода подъема шлюпки; рукоятки и маховики ручного привода не должны вращаться под действием движущихся частей лебедки при спуске шлюпки.

После ремонта конструкция СПУ подвергается испытаниям пробной нагрузкой, определенной в документации изготовителя (см. разд. 8 резолюции ИМО MSC.81(70) с поправками).

Испытания автоматически отдаваемых спасательных плотов после ремонта должны проводиться в соответствии с требованиями изготовителя (см. также 8.2 резолюции ИМО MSC.81(70) с поправками).

После ремонта и установки необходимо проверить крепление спасательных плотов на судне с применением гидростатического разоб­щающего устройства и слабого звена.

Требования к испытаниям спасательных шлюпок и дежурных шлюпок приведены в 4.1.1.2.18 части III «Освидетельствование судов в соответствии с между­народными конвенциями, кодексами и резолюциями» РТНСЭ.

17 ТЕХНИЧЕСКОЕ НАБЛЮДЕНИЕ ЗА РЕМОНТОМ СЪЕМНЫХ СРЕДСТВ КРЕПЛЕНИЯ ГРУЗОВ

17.1 ОБЩИЕ ПОЛОЖЕНИЯ

17.1.1 Настоящая часть распространяется на съемные средства крепления грузов (съемные СКГ), находящиеся в эксплуатации, и устанавливает единые технические требования к объему и качеству ремонтных работ, а также качеству материалов и деталей, используемых при ремонте съемных СКГ, методам контроля и испытаний после ремонта.

17.1.2 Соблюдение этих требований обязательно для всех предприятий и организаций, занимающихся ремонтом съемных СКГ и имеющих Свидетельство о признании Регистром.

17.1.3 Ремонт должен производиться в соответствии с типовыми технологическими процессами, одобренными Регистром.

17.1.4 При организации ремонта съемных СКГ следует учитывать их назначение, конструктивные особенности и размерные модификации.

Размерные модификации съемных СКГ соответствуют допускаемым нагрузкам на растяжение и срез в зависимости от схемы загрузки судна.

17.1.5 По назначению съемные СКГ подразделяются на следующие виды:

- контейнерные;
- автомобильные (для крепления легковых автомобилей);

трейлерные и ролл-трейлерные;
железнодорожные;
лихтерные;
лесные;
вспомогательные и прочие.

17.1.6 По конструктивным признакам съемные СКГ подразделяются на следующие типы:

цепные, тросовые и ленточные найтовы;
штанги;
талрепы;
винтовые;
закладные;
стопоры;
стопоры полуавтоматические;
надувные;
гидравлические;
сепарация и защита от атмосферных осадков;
приварные;
рычаги, крюки, подставки; соединительные элементы.

17.1.7 При ремонте съемных СКГ наряду с МР и другими нормативными документами следует руководствоваться конструкторской и технологической документацией на съемные СКГ.

17.1.8 Предприятия и организации, производящие ремонт съемных СКГ, кроме указанных выше документов, должны иметь соответствующее технологическое оборудование и оснастку, например, такое как:

токарные и сверлильные станки;
кузнечное оборудование (прессы и нагревательные печи);
газосварочное оборудование;
слесарный инструмент;
ванны для химической очистки;
оборудование для восстановления защитного покрытия;
мерительный инструмент;
средства неразрушающего контроля;
испытательные стенды;
инструмент и приспособления для нанесения маркировки и клейм.

17.1.9 Для выполнения ремонтных работ предприятия и организации должны иметь штат квалифицированных инженерно-технических работников и рабочих необходимых специальностей.

17.2 ПОСТАНОВКА СЪЕМНЫХ СКГ В РЕМОНТ

17.2.1 Поступившие на предприятие съемные СКГ должны пройти дефектацию с целью выявления дефектов и повреждений, а также определения методов ремонта.

17.2.2 Перед дефектацией все съемные СКГ должны быть очищены от грязи, старой смазки и продуктов коррозии методом химической или механической очистки (ручной инструмент, дробемет, галтовка).

Выбор метода очистки зависит от принятой на предприятии технологии, размера, степени загрязнения и количества съемных СКГ.

17.2.3 Дефектация съемных СКГ должна производиться с помощью визуального осмотра и замера износов.

При этом места дефектов и повреждений должны быть осмотрены при помощи лупы с 10-кратным увеличением или проверены одним из методов НК (МПД или капиллярной дефектоскопией).

17.2.4 Не допускаются следующие дефекты и повреждения на деталях съемных СКГ или их элементах:

повреждение защитного покрытия или коррозионный износ (наличие пятен коррозии свыше 15 % поверхности металлических деталей);
износ 10 % и более по толщине или диаметру;
остаточная деформация;
изгиб более 50 % длины, если кривизна не является конструктивной;
забоины, задиры и наклеп на рабочих поверхностях;
дефекты сварных швов (для сварных конструкций);
срыв, смятие или выкрашивание резьбы; заедание или применение чрезвычайных усилий при вращении или перемещении подвижных деталей.

17.3 ДЕФЕКТАЦИЯ ОТДЕЛЬНЫХ ТИПОВ СЪЕМНЫХ СКГ

Недопустимыми дефектами отдельных типов съемных СКГ являются следующие:

.1 для цепных найтовок и съемных деталей найтовок (крюки, в том числе типа «слоновая нога»):
износ звеньев более 12 % от первоначального диаметра (калибра);
остаточная деформация звеньев;
трещины или разрыв звеньев;
износ рабочих поверхностей 10 % и более от первоначальной высоты сечения крюка или диаметра (для крюка типа «слоновая нога»);
трещины, сколы, поломка съемных деталей;
.2 для соединительных скоб и штырей:
износ 10 % и более от первоначальной толщины (диаметра);
трещины, поломки, срыв или смятие резьбы;
.3 для тросовых найтовок, тросовых средств крепления, рычагов тросовых креплений автомашин:

обрыв проволок 5 % и более от общего количества проволок в тросе в любом месте на длине, равной 10 диаметрам;

появление выдвигания проволок из троса или целых прядей и обрыв прядей;

отсутствие коушей;

признаки коррозии внутреннего металлического сердечника;

признаки чрезмерного износа троса в виде плоских поверхностей проволок;

более одной оборванной проволоки из непосредственно прилегающих к месту заделки троса;

трещины и поломки рукояток рычагов;

износ пазов и отверстий под трос в рычагах, исключая надежное стопорение троса;

.4 для конусов контейнерных:

износ рабочих поверхностей 10 % и более от первоначальной толщины конуса или диаметра закладного штыря;

поломка, трещины (для литых деталей);

.5 для деталей контейнерных стопоров (твист-локов, конлоков):

трещины, поломка;

срыв и смятие резьбы на крепежных деталях;

потеря упругости пружинами фиксаторов;

.6 для винтовых стяжек (бриджфитингов):

трещины, поломка;

срыв или выкрашивание резьбы;

остаточная деформация в виде изгиба винта;

.7 для реечных стяжек:

износ рабочих поверхностей 10 % и более от первоначальной высоты сечения крюка;

смятие зубьев рейки по всей длине зуба на рабочей длине рейки;

.8 для штанг контейнерных:

износ рабочих поверхностей оголовков и проушин 10% и более от первоначального диаметра (толщины);

.9 для винтовых талрепов, домкратов трейлерных:

трещины, исключая возможность заварки;

срыв и выкрашивание резьбы;

износ зева крюка 10 % и более от первоначальной высоты сечения или диаметра крюка.

17.4 ТРЕБОВАНИЯ К МАТЕРИАЛАМ, ПРИМЕНЯЕМЫМ ПРИ РЕМОНТЕ СЪЕМНЫХ СКГ

17.4.1 Материалы, полуфабрикаты и детали (изделия), применяемые при ремонте съемных СКГ, должны соответствовать требованиям конструкторской документации, действующих стандартов и технических условий.

17.4.2 Материалы, применяемые при ремонте, должны иметь маркировку и сертификаты изготовителя.

17.4.3 Материалы, не имеющие маркировки и сертификатов, могут быть допущены в производство только после проведения в полном объеме установленных стандартами лабораторных исследований (входной контроль качества материала) и выявления марки материала и соответствия действующим стандартам и техническим условиям.

Изменение марки материала, применяемого при ремонте съемных СКГ, должно быть согласовано с Регистром.

17.4.4 Применяемые при ремонте съемных СКГ прокат и поковки должны изготавливаться из конструкционных и легированных сталей и соответствовать по химическому составу, механическим свойствам и методам испытаний действующим стандартам и техническим условиям.

17.4.5 Прокат и поковки для напряженных съемных деталей СКГ должны изготавливаться из сталей спокойной плавки.

17.4.6 Весь стальной прокат, предназначенный для ремонта съемных СКГ, должен быть проверен с целью предупреждения использования проката с трещинами, волосовинами, закатами или расслоениями.

17.4.7 Требования к показателям механических свойств поковок из конструкционной и легированной стали определяются категориями прочности, указанными в конструкторской документации.

17.4.8 При изготовлении деталей съемных СКГ, имеющих сварные соединения элементов, свариваемость применяемой стали должна быть гарантирована химическим составом и механическими свойствами основного металла.

17.4.9 Все применяемые в ремонте стальные поковки в составе деталей съемных СКГ должны подвергаться термической обработке (поковки из легированных сталей — закалке и отпуску, поковки из углеродистых сталей — закалке и отпуску или нормализации).

17.4.10 Вид и технология проведения термической обработки устанавливаются изготовителем в зависимости от свойств материала и должны быть согласованы с Регистром.

17.4.11 При подборе сварочных материалов для ремонта съемных СКГ необходимо руководствоваться положениями Руководства по сварке.

17.5 МЕТОДЫ РЕМОНТА

17.5.1 Все съемные СКГ, прошедшие дефектацию, рекомендуется сгруппировать по характерным дефектам и способам их устранения.

17.5.2 Задирь, забоины, наработки, отдельные очаги коррозии на рабочих поверхностях должны

быть зачищены с применением инструмента без снижения прочности съемных СКГ и их деталей.

17.5.3 Зачистку трапециевидальной резьбы винтовых стяжек, домкратов и талрепов необходимо производить на токарных станках.

17.5.4 Реечные стяжки, контейнерные штанги, рычаги цепных найтогов, имеющие изгиб со стрелкой прогиба более $1/50$ длины, подлежат холодной правке на винтовых или гидравлических прессах.

При отрицательной температуре холодная правка не допускается.

17.5.5 Поверхности деталей после правки не должны иметь вмятин, забоин и других механических повреждений.

17.5.6 Изгиб деталей после правки не должен превышать следующих величин:

2 мм на длине 600 мм — для реечной стяжки;

1,5 мм на длине 250 мм — для винтовой стяжки;

2,5 мм на длине рычага — для натяжных рычагов;

3 мм на длине 1000 мм — для контейнерных штанг.

17.5.7 Сварные съемные СКГ, имеющие трещины сварных швов в местах, доступных для их разделки, должны ремонтироваться с помощью сварки по заранее разработанному технологическому процессу, согласованному с Регистром, с учетом спецификации свариваемого изделия и используемого оборудования и оснастки.

17.5.8 Технологический процесс сварки должен обеспечивать хорошее качество сварки, требуемые геометрические размеры и механические свойства сварных швов, а также минимальные усадочные напряжения и деформации свариваемых деталей.

17.5.9 Разделка трещин может выполняться как механическим способом (фрезерование, строгание, протачивание, рубка пневматическим и ручным инструментом), так и тепловой строжкой (газовой с использованием ацетилено-кислородного пламени или воздушно-дуговая).

17.5.10 Сварку изделий из стали с содержанием углерода более 0,2% и толщиной более 25 мм следует производить с предварительным нагревом до 150 — 200 °С с последующей термообработкой.

17.5.11 Ремонт изношенных или поврежденных объемных деталей наплавкой не допускается.

17.5.12 Контроль качества сварных швов должен осуществляться следующими способами:

внешним осмотром и измерениями;

рентгено-, гамма-графированием или другими физическими видами НК;

механическими испытаниями.

17.5.13 Внешний осмотр сварных швов должен производиться по всей длине с помощью лупы с 10-кратным увеличением и замером формы шва. При этом в сварных швах не допускается смещение

кромки соединяемых деталей и отступление по размерам и форме швов.

17.5.14 В местах сварки не допускаются непровары, расслоения и загрязненности, наружные трещины всех видов и направлений (в самом шве и в околошовной зоне).

17.5.15 Сварные швы должны иметь плотно наплавленный металл без пор, раковин и шлаковых включений. Подрезы и прожоги основного металла, непровары корня шва и другие технологические дефекты не допускаются.

17.5.16 Неразрушающий контроль сварных швов должен производиться в соответствии с одобренным Регистром типовым технологическим процессом.

17.6 ВОССТАНОВЛЕНИЕ ЗАЩИТНОГО ПОКРЫТИЯ

17.6.1 После завершения ремонтных работ и соответствующей очистки должно быть восстановлено антикоррозионное покрытие поверхностей металлических элементов съемных СКГ.

17.6.2 В качестве антикоррозионного покрытия применяются как лакокрасочные, так и металлические (горячее цинкование) покрытия или же те и другие совместно.

17.6.3 Оцинковке подвергаются контейнерные конусы всех типов, детали твистлоков и конлоков, реечные и винтовые стяжки, контейнерные штанги, крюки, скобы, детали винтовых талрепов и домкратов. Толщина цинкового покрытия должна быть не менее 80 мкм.

17.6.4 Лакокрасочное покрытие наносится на детали цепных найтогов, корпуса трейлерных домкратов, трейлерные опоры и стойки, рычаги УКЛ, упорные колодки и т. п.

17.7 ПРАВИЛА ПРИЕМКИ

17.7.1 Общие указания.

Прошедшие ремонт съемные СКГ должны быть подвергнуты визуальному контролю и механическим испытаниям в присутствии инспектора РС или компетентного представителя предприятия, признанного Регистром.

Предприятие или лаборатория, имеющие Свидетельство о признании (форма 7.1.4.3), могут проводить механические испытания самостоятельно.

17.7.2 Визуальный контроль.

17.7.2.1 При визуальном контроле проверяются качество ремонтных работ, правильность сборки и качество защитного покрытия, при этом не допускаются:

глубокие риски, царапины, следы врезания инструмента и другие концентраторы напряжений на обработанных поверхностях деталей;

заусенцы, волосовины, закаты, зажимы, острые углы на поверхностях кованных и штампованных деталей;

раковины, пористость, рваные края в литых деталях.

17.7.2.2 Все подвижные детали съемных СКГ должны легко перемещаться (вращаться) без заеданий и приложения больших усилий, а поворотные головки контейнерных стопоров должны четко фиксироваться в крайних положениях.

17.7.2.3 Гайки винтовых талрепов и стяжек, замки реечных стяжек должны надежно стопорить подвижные детали без приложения чрезмерных усилий.

17.7.2.4 На поверхностях, имеющих защитное покрытие, не допускаются:

неокрашенные или непокрытые места;

сыпь, пузыри, наколы, кратеры, морщины и подтеки;

образование сетки.

17.7.2.5 Покрытие деталей должно быть выполнено без заливов мест, не подлежащих покрытию.

17.7.3 Механические испытания отремонтированных съемных СКГ.

17.7.3.1 Съемные СКГ, имеющие маркировку, сертификат или паспорт и прошедшие визуальный контроль, должны пройти механические испытания пробной нагрузкой с учетом вида нагрузки (растяжение и/или сжатие и/или срез) в количестве, равном 10 % каждой партии одного вида и типоразмера.

Виды нагрузок на съемные СКГ указаны в 17.11.

17.7.3.2 Испытания должны проводиться на специализированном стенде в течение не менее 5 минут.

17.7.3.3 Величина пробной нагрузки (*PL*) принимается равной 1,25 безопасной рабочей нагрузки (*SWL*).

17.7.3.4 По завершении испытаний съемные СКГ должны быть осмотрены с целью определения наличия остаточных деформаций и повреждений.

Если при проведении испытаний съемное СКГ не выдержало пробной нагрузки, испытаниям подлежат 25 % изделий партии. При повторе ситуации испытаниям подлежат 50 % изделий партии, при этом в случае неудовлетворительных результатов испытаний вся партия бракуется.

17.7.3.5 Отремонтированные или признанные годными по итогам дефектации съемные СКГ, не имеющие маркировки, сертификатов, паспортов и свидетельств об испытании, должны быть испытаны предельной нагрузкой (*BL*) с целью определения их *SWL* в объеме 2 % (но не менее 2 шт.) от каждой партии одного типоразмера. Соотношение между *BL* и *SWL* указано в 17.10.

Изделия, прошедшие испытания предельной нагрузкой, использованию и ремонту не подлежат.

17.7.3.6 Испытания стационарных СКГ могут быть заменены замерами остаточных размеров (толщин) СКГ и расчетным определением их несущей способности. При этом расчеты должны выполняться компетентной проектной организацией.

17.7.3.7 По результатам механических испытаний оператор стенда должен составить протокол испытаний в согласованной Регистром форме.

17.7.3.8 После испытаний СКГ должны быть подвергнуты полному освидетельствованию на предмет отсутствия дефектов. Если при этом будут обнаружены дефекты, перечисленные в 17.2.4, каждое из отремонтированных СКГ должно быть испытано пробной нагрузкой.

17.8 МАРКИРОВКА

Маркировка всех отремонтированных и испытанных МСК съемных СКГ должна содержать:

товарный знак предприятия;

обозначение или индекс изделия, по которому его можно идентифицировать; величину безопасной рабочей нагрузки (*SWL*);

месяц и год испытаний;

клеймо Регистра.






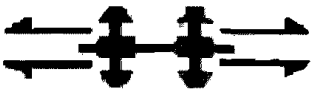



17.9 ДОКУМЕНТЫ, ВЫДАВАЕМЫЕ НА СЪЕМНЫЕ СКГ

По результатам ремонта и испытаний съемных СКГ инспектором РС должен оформляться Акт (форма 6.3.10) и Свидетельство об освидетельствовании и испытании многооборотных средств крепления (форма 5.1.7).

**17.10 НОРМЫ ПРОЧНОСТИ
СЪЕМНЫХ СРЕДСТВ КРЕПЛЕНИЯ**

Тип средств крепления	Рабочая нагрузка <i>SWL</i>	Предельная нагрузка <i>BL</i>	Запас прочности
Тросовые и ленточные найтовы	0,33 <i>BL</i>	3,0 <i>SWL</i>	3,0
Цепные найтовы	0,4 <i>BL</i>	2,5 <i>SWL</i>	2,5
Штанги, талрепы, домкраты	0,5 <i>BL</i>	2,0 <i>SWL</i>	2,0
Все средства крепления контейнеров, кроме найтовок и штанг, выдержавшие испытания предельной нагрузкой <i>BL</i> < 800 кН	0,5 <i>BL</i>	2,0 <i>SWL</i>	2,0
Все средства крепления контейнеров, кроме найтовок и штанг, выдержавшие испытания предельной нагрузкой <i>BL</i> > 800 кН	0,67 <i>BL</i>	1,5 <i>SWL</i>	1,5
Прочие средства	0,5 <i>BL</i>	2,0 <i>SWL</i>	2,0

**17.11 ВИДЫ НАГРУЗКИ
ПРИ ИСПЫТАНИЯХ СЪЕМНЫХ СРЕДСТВ КРЕПЛЕНИЯ**

Тип средства крепления	Схема приложения нагрузки при испытаниях	Вид нагрузки
Найтов (пруток)		растяжение
Найтов (цепь)		растяжение
Найтов (трос)		растяжение
Талреп		растяжение
Конус штабелирующий (одинарный)		срез
Конус штабелирующий (двойной)		срез
		растяжение-сжатие
Стопор (одинарный)		срез
		растяжение
Стопор (двойной)		срез
		растяжение
Закладной крюк		срез
Распорка		растяжение-сжатие
Стяжка		растяжение

18 ТЕХНИЧЕСКОЕ НАБЛЮДЕНИЕ ЗА РЕМОНТОМ РАДИО- И НАВИГАЦИОННОГО ОБОРУДОВАНИЯ

18.1 ОБЩИЕ ПОЛОЖЕНИЯ

18.1.1 Ремонт радио- и навигационного оборудования подразделяется на нижеперечисленные категории, обусловленные следующими причинами:

внеплановый ремонт вследствие внезапного отказа оборудования, выхода из строя отдельных его блоков либо механического повреждения оборудования, полученного в процессе эксплуатации, а также при проведении погрузочно-разгрузочных или швартовных операций;

плановый профилактический ремонт или обслуживание, выполняемые в сроки, определенные технической документацией изготовителя оборудования и/или проводимые перед предъявлением радио- и навигационного оборудования судна к ежегодному/периодическому освидетельствованию.

18.1.2 Проведение внепланового ремонта осуществляется, как правило, в ближайшем порту захода либо непосредственно на борту судна при наличии в составе экипажа соответствующего штатного специалиста и необходимых инструментов, измерительных приборов и запасных частей.

Проведение планового профилактического обслуживания рекомендуется осуществлять не реже одного раза в год. При этом в обязательном порядке должна быть определена остаточная емкость аккумуляторных батарей, используемых в качестве резервного источника электрической энергии для питания радиооборудования.

18.1.3 Объем ремонта либо обслуживания радио- и навигационного оборудования может включать:

замену вышедших из строя деталей, плат, блоков; замену деталей либо элементов питания, выработавших свой ресурс или поврежденных в процессе эксплуатации;

замену смазки трущихся деталей;

восстановление защитных лакокрасочных покрытий; проверку и настройку параметров изделия, определенных в технической документации изготовителя; переустановку программного обеспечения, введение регистрационных номеров;

проверку состояния антенн, коммутирующих устройств, замер сопротивления изоляции;

проверку работоспособности изделия и правильности его сопряжения с другим оборудованием;

проверку работы сигнализации при исчезновении основного/аварийного питания или отклонении других нормируемых параметров оборудования (если предусмотрено);

определение состояния и остаточной емкости аккумуляторных батарей, используемых для питания радио- и навигационного оборудования, и, если необходимо, их замена.

18.1.4 На судах, имеющих Договор о береговом техническом обслуживании оборудования, ремонт должен выполняться предприятием, имеющим признание Регистра и заключившим такой Договор, либо по его поручению другим предприятием, которое также должно иметь признание Регистра на выполнение таких работ.

18.2 ВНЕПЛАНОВЫЙ РЕМОНТ.

ОПРЕДЕЛЕНИЕ ТЕХНИЧЕСКОГО СОСТОЯНИЯ РАДИО- И НАВИГАЦИОННОГО ОБОРУДОВАНИЯ, ОБЪЕМА РЕМОНТА И ПОРЯДОК ЕГО ВЫПОЛНЕНИЯ

18.2.1 При необходимости выполнения внепланового ремонта оценка технического состояния вышедшего из строя оборудования и определение объема требуемого ремонта осуществляется признанным Регистром предприятием по заявке судовладельца или капитана судна в ближайшем порту захода.

По завершении внепланового ремонта признанным предприятием или судовладельцем в адрес подразделения Регистра, которое осуществляет техническое наблюдение за судном, должен быть направлен отчет о выполненной работе, составленный специалистом этого предприятия, в котором должны быть указаны место и время проведения работ, наименование вышедшего из строя оборудования, возможные причины, объем выполненного ремонта с указанием деталей, блоков, агрегатов, которые были заменены или отремонтированы, а также содержать информацию об установке программного обеспечения с указанием номера версии, введении прежних или новых идентификационных номеров. Такой отчет, составленный и заверенный специалистом предприятия, должен быть подписан капитаном судна или уполномоченным им лицом, убедившимся, что отремонтированное оборудование работоспособно и находится в годном техническом состоянии.

Подписи на отчете должны позволять четко идентифицировать лиц его заверивших.

18.2.2 В подразделении Регистра полученный отчет о выполненном ремонте проверяется и при отсутствии замечаний или претензий к выполнившему его предприятию хранится в Формуляре судна. При

наличии замечаний или претензий по полученному отчету они направляются в адрес предприятия, выполнившего ремонт, с копией в подразделение Регистра, проводившего работы по признанию предприятия.

18.2.3 В случае, когда внеплановый ремонт радио- и навигационного оборудования может быть выполнен непосредственно на борту судна штатным специалистом, имеющим соответствующую квалификацию, по окончании такого ремонта этим специалистом должен быть составлен отчет, содержащий информацию, перечисленную в 18.2.1. Такой отчет должен быть заверен капитаном судна или уполномоченным им лицом и представлен инспектору Регистра непосредственно перед проведением ближайшего освидетельствования судна по радиооборудованию или оборудованию и снабжению для учета при проверке работоспособности аппаратуры и последующего хранения в Формуляре судна.

18.3 ПЛАНОВЫЙ ПРОФИЛАКТИЧЕСКИЙ РЕМОНТ ИЛИ ОБСЛУЖИВАНИЕ. ОПРЕДЕЛЕНИЕ ТЕХНИЧЕСКОГО СОСТОЯНИЯ РАДИО- И НАВИГАЦИОННОГО ОБОРУДОВАНИЯ, ОБЪЕМА РЕМОНТА И ОБСЛУЖИВАНИЯ, ПОРЯДОК ВЫПОЛНЕНИЯ

18.3.1 При плановом профилактическом ремонте или обслуживании техническое состояние радио- и навигационного оборудования, а также необходимость проведения ремонта и его объем определяются специалистом предприятия, признанного Регистром на выполнение работ по проверке, техническому обслуживанию и ремонту радио- и навигационного оборудования.

Выполнение этой работы предприятиями, которые признаны Регистром на техническое обслуживание и ремонт радио- и навигационного оборудования других типов и изготовителей нежели чем те, которые установлены на судне, не допускается.

18.3.2 Заключение предприятия, выполнившего проверку и определившего требуемый объем ремонта, до начала ремонта должно быть представлено в подразделение Регистра, которое будет проводить техническое наблюдение за ремонтом или обслуживанием радио- и навигационного оборудования.

18.3.3 До начала технического наблюдения за ремонтом или обслуживанием радио- и навигационного оборудования, в дополнение к заключению признанного Регистром предприятия, предусмотренного 18.3.2, инспектор РС должен располагать следующими сведениями и документацией:

.1 информацией о составе установленного на судне радио- и навигационного оборудования, изготовителях, типах, заводских номерах;

.2 техническим или рабочим проектом, содержащим схемы подключения приборов и обеспечения питания электрической энергией, схемы размещения оборудования, антенн;

.3 регистрационной, технической и эксплуатационной документацией (лицензия на судовую радиостанцию, подтверждение о регистрации спутникового аварийного радиобуя (АРБ), судовой земной станции ИНМАРСАТ, акт последней ежегодной проверки АРБ, регистратора данных рейса (РДР) и т.п.) на судовое радио- и навигационное оборудование, требующее ремонта;

.4 документами Регистра, оформленными по результатам последнего освидетельствования радио- и навигационного оборудования (свидетельства, акты, перечни);

.5 информацией о ранее проведенных ремонтах (заменах) радио- и навигационного оборудования.

18.3.4 По результатам рассмотрения вышеупомянутых документов принимается решение о возможности проведения ремонтных работ и определяются условия их проведения. При этом инспектор должен проверить, что специалист, который будет выполнять ремонт, имеет соответствующие документы, подтверждающие прохождение обучения по ремонту именно того оборудования, которое упомянуто в заключении, определяющем объем ремонта.

18.3.5 При определении условий проведения ремонта и непосредственно при ремонтных работах необходимо предусмотреть присутствие назначенного капитаном члена экипажа, ответственного за выполнение мер противопожарной безопасности и других регламентных мероприятий, обеспечивающих безопасное проведение ремонта.

18.3.6 В случае нарушения нормативных требований по проведению ремонта, определенных в технической документации изготовителя оборудования, инспектор Регистра должен потребовать прекратить ремонт и доложить об этом назначенному капитаном судна члену экипажа. Ремонтные работы могут быть продолжены по согласованному с администрацией судна решению только после устранения выявленных в процессе наблюдения несоответствий и причин их появления.

18.3.7 По завершении планового ремонта или обслуживания оборудования специалистом признанного предприятия при необходимости должны быть введены идентификационные номера, определенные в соответствующих регистрационных документах, проверено и, если необходимо, переустановлено программное обеспечение. Версия программного

обеспечения должна быть той, с которой оборудование было установлено на судно.

Замена версий программного обеспечения является предметом специального рассмотрения Регистром при условии представления соответствующих документов изготовителя оборудования, разъясняющих сущность различий в версиях и подтверждающих выполнение в полном объеме действующих в отношении данного оборудования требований.

18.3.8 Специалистом признанного предприятия после окончательного завершения ремонтных и наладочных работ должна быть продемонстрирована работоспособность отремонтированного и сопряженного с ним оборудования во всех режимах работы, использование которых не запрещено в порту нахождения судна.

Должна быть также проверена работоспособность отремонтированного оборудования от всех требуемых для данного оборудования источников электрической энергии.

Если работоспособность оборудования не может быть проверена при стоянке судна, заключение о качестве выполненного ремонта и возможности продолжения эксплуатации судна принимается после выхода судна в рейс по согласованной между

капитаном (судовладельцем), инспектором Регистра и признанным предприятием процедуре.

18.3.9 По завершении планового ремонта или обслуживания специалистом признанного предприятия составляется отчет, содержание и порядок заверения которого определен в **18.2.1**.

Инспектором Регистра по результатам технического наблюдения за ремонтом радио- и навигационного оборудования составляется соответствующий акт.

Акт вместе с приложенной копией вышеупомянутого отчета направляется в подразделение Регистра, выполняющего освидетельствование.

18.3.10 Все дефекты оборудования, выявленные в процессе ремонта или обслуживания, должны быть устранены до выдачи судовых документов Регистра.

18.3.11 В исключительных случаях по согласованию с Регистром ремонт или обслуживание радио- и навигационного оборудования могут быть проведены предприятием, не имеющим признание Регистра на выполнение таких работ, но имеющим соответствующие документы о признании от ИКО — членов МАКО или национальных органов.

В каждом таком случае вопросы, связанные с проведением технического наблюдения за ремонтом радио- и навигационного оборудования подлежат согласованию с ГУР.

Российский морской регистр судоходства

Методические рекомендации по техническому наблюдению за ремонтом морских судов

Ответственный за выпуск *А.В. Зухарь*
Главный редактор *М.Р. Маркушина*
Компьютерная верстка *И.И. Лазарев*

Подписано в печать 26.05.16. Формат 60 x 84/8. Гарнитура Тайме.
Усл.-печ. л. 17. Уч.-изд. л. 16,6. Тираж 100. Заказ 2016-7

ФАУ «Российский морской регистр судоходства»
191186, Санкт-Петербург, Дворцовая набережная, 8
www.rs-class.org/ru/