

ТИПОВОЙ ПРОЕКТ
264-12-181

**СЕЛЬСКИЙ КЛУБ
С ЗАЛОМ НА 150 МЕСТ**
СО СТЕНАМИ ИЗ КИРПИЧА

АЛЬБОМ IV

ЧЕРТЕЖИ НЕСТАНДАРТИЗИРОВАННОГО ЭЛЕКТРОБОРУДОВАНИЯ.
ЧАСТЬ II

16017-04

ЦЕНА 2-28

ТИПОВОЙ ПРОЕКТ 264-12-181

СЕЛЬСКИЙ КЛУБ С ЗАЛОМ НА 150 МЕСТ СО СТЕНАМИ ИЗ КИРПИЧА

АЛЬБОМ IV

СОСТАВ ПРОЕКТА:

- Альбом I - Архитектурно - строительные чертежи
Части 1.0-1, 1.1-1, 9.5-1, 9.6-1;
- Альбом II - Санитарно - технические, электротехнические, кино-технологические чертежи и постановочного освещения
Части 2.0-1, 2.1-1, 3.1-1, 4.1-1, 5.1-1, 5.1-2, 6.0-1, 6.1-1;
- Альбом III - Чертежи механооборудования сцены.
Часть 4.1-2;
- Альбом IV - Чертежи нестандартизированного электрооборудования;
Часть н-1;
- Альбом V - С м е т ы
Части 7.0-1; 7.1-1;
- Альбом VI - З а к а з н ы е с п е ц и ф и к а ц и и
Часть с1;
- Альбом VII - Двойное использование помещений 1 этажа
Б-3-267

РАЗРАБОТАН
ПРОЕКТНЫМ ИНСТИТУТОМ
ЦНИИЭП ГРАЖДАНСЕЛЬСТРОЙ

Гл. инженер института
/ Гл. архитектор проекта

В. М. Беляев
И. Н. Шишков

Технический проект
Утвержден Госгражданстроем
Приказ №101 от 10 мая 1978 г.
Рабочие чертежи введены в действие
ЦНИИЭП граждансельстроем
Приказ №95/т от 25 сентября 1979 г.

С О Д Е Р Ж А Н И Е А Л Ь Б О М А IV

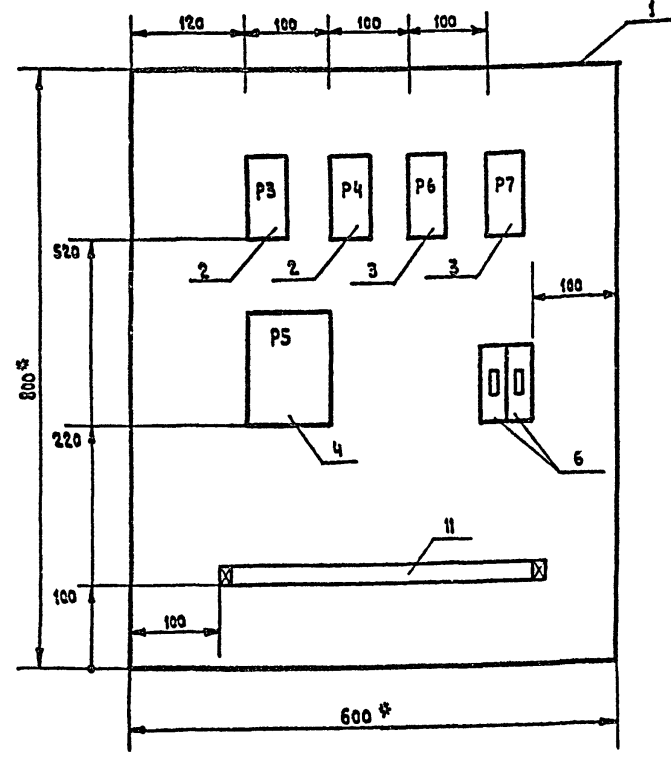
АЛБОМ IV

ТИПОВОЙ ПРОЕКТ 264-12-181

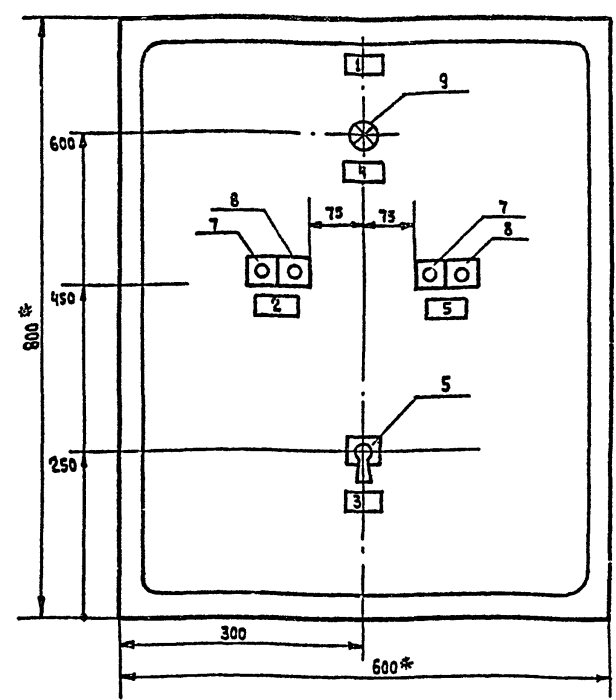
ИНВ. ЧЕРТЕЖ ПОДП. И ДАТА ВЪВЕД. И ДАТА ВЪВЕД. И ДАТА ПОДП. И ДАТА

№ ЧЕРТЕЖА	НАИМЕНОВАНИЕ	№ СТР.	№ ЧЕРТЕЖА	НАИМЕНОВАНИЕ	№ СТР.
	Титульный лист	1	НЭ07-03-000	Схема соединений	10
	Содержание альбома IV	2	НЭ08-00-000сб	Шкаф рабочего освещения зала-сборочный чертеж	11
НЭ01-00-000сб	Шкаф автоматизации 1шч сборочный чертеж	3	НЭ08-01-000	Перечень надписей в табличках	„
НЭ01-01-000	Перечень надписей на табличках	„	НЭ08-02-000	Спецификация	„
НЭ01-02-000	Спецификация	„	НЭ08-03-000	Схема электрическая принципиальная управления темнителем ТС-6	12
НЭ01-03-000	Схема соединений	4	НЭ08-04-000	Цепи управления линейных пускателей	„
НЭ02-00-000сб	Шкаф блокировки сборочный чертеж	5	НЭ08-05-000	Перечень элементов	„
НЭ02-01-000	Перечень надписей в табличках	„	НЭ08-06-000	Схема соединений	13
НЭ02-02-000	Спецификация	„			
НЭ02-03-000	Схема соединений	„			
НЭ03-00-000сб	Шкаф аварийного освещения сборочный чертеж	6			
НЭ03-01-000	Перечень надписей в табличках	„			
НЭ03-02-000	Схема электрическая принципиальная	„			
НЭ03-03-000	Спецификация	„			
НЭ03-04-000	Схема соединений	7			
НЭ04-00-000сб	Штепсельная коробка на 6 разъемов ШТС-40. Сборочный чертеж	8			
НЭ04-01-000	Штепсельная коробка на 6 разъемов ШТС-40. Спецификация	„			
НЭ05-00-000сб	Штепсельная коробка на 4 разъема ШТС-40. Сборочный чертеж	„			
НЭ05-01-000	Штепсельная коробка на 4 разъема ШТС-40. Спецификация	„			
НЭ06-00-000сб	Пульт осветителя сборочный чертеж	9			
НЭ06-01-000	Перечень надписей в табличках	„			
НЭ06-02-000	Спецификация	„			
НЭ06-03-000	Схема соединений	„			
НЭ07-00-000сб	Шкаф билетера сборочный чертеж	10			
НЭ07-01-000	Перечень надписей в табличках	„			
НЭ07-02-000	Спецификация	„			

Задняя стенка



Ф А С А Д



* РАЗМЕРЫ ДЛЯ СПРАВОК
 По данному чертежу изготовить
 1 шкаф.

				НЭ 01 - 00 - 000 СБ				
ИЗМ.	ЛИСТ	№ ДОКУМ.	ПОДП.	ДАТА	ШКАФ АВТОМАТИЗАЦИИ 1ШУ	ЛИТ.	МЯСЯ	МАСШТАБ
РАЗР.	ПЯНЮШКИН					Р		
ПРОВ.	ЧЕРНЯХОВСКИЙ				СБОРОЧНЫЙ ЧЕРТЕЖ	ЛИСТ 1	ЛИСТОВ 4	
РЧК. ГР.	ЧЕРНЯХОВСКИЙ					ЦНИИЭП ГРАЖДАНСКОГО СТРОИТЕЛЬСТВА Г. МОСКВА		
ГЛ. СПЕЦ.	БОРОДКИН							
НАЧ. ОТД.	РОМАНОВ							

№ НАДПИСИ	МЕСТО НАДПИСИ	ТЕКСТ НАДПИСИ	ПРИМЕЧАН.
1	ТАБЛИЧКА	1 ШУ	
2	"	ВЕНТИЛЯТОР ПУСК СТОП	
3	"	ВЫБОР РЕЖИМОВ АВТ. ОТКА. МЕСТ.	
4	"	ВЕНТИЛЯТОР ВКЛ.	
5	"	ВЕНТИЛЯТОР ПУСК СТОП	

				НЭ 01 - 01 - 000				
ИЗМ.	ЛИСТ	№ ДОКУМ.	ПОДП.	ДАТА	ПЕРЕЧЕНЬ НАДПИСЕЙ НА ТАБЛИЧКАХ	ЛИТ.	МЯСЯ	МАСШТАБ
РАЗР.	ПЯНЮШКИН					Р		
ПРОВ.	ЧЕРНЯХОВСКИЙ					ЛИСТ 2	ЛИСТОВ 4	
РЧК. ГР.	ЧЕРНЯХОВСКИЙ					ЦНИИЭП ГРАЖДАНСКОГО СТРОИТЕЛЬСТВА Г. МОСКВА		
ГЛ. СПЕЦ.	БОРОДКИН							
НАЧ. ОТД.	РОМАНОВ							

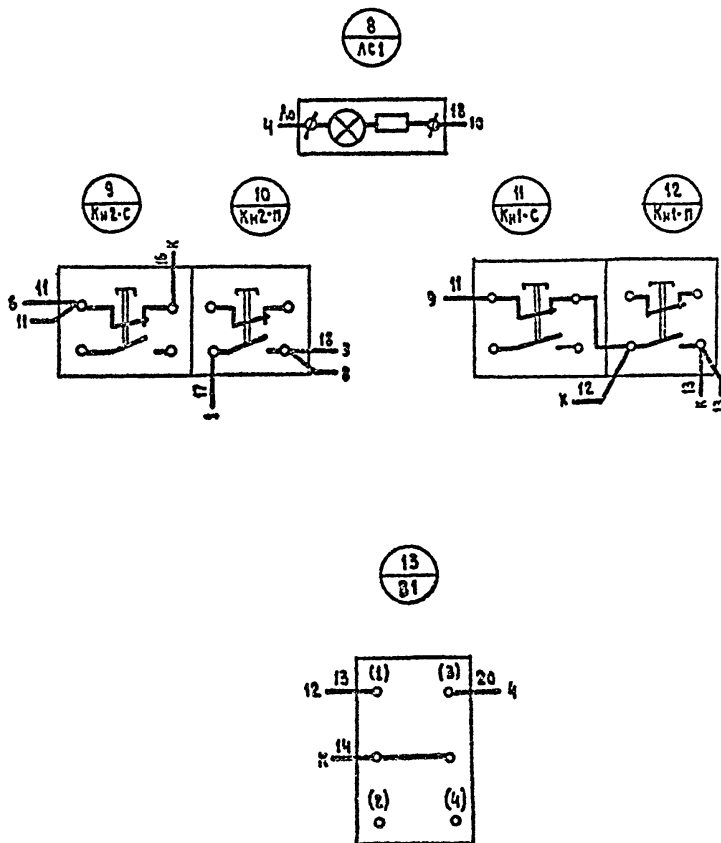
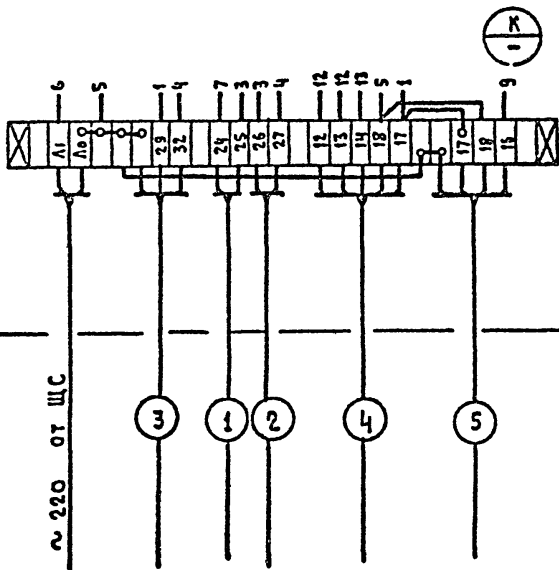
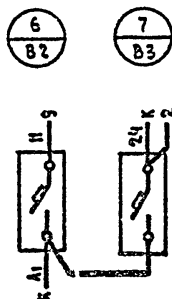
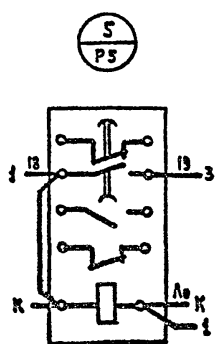
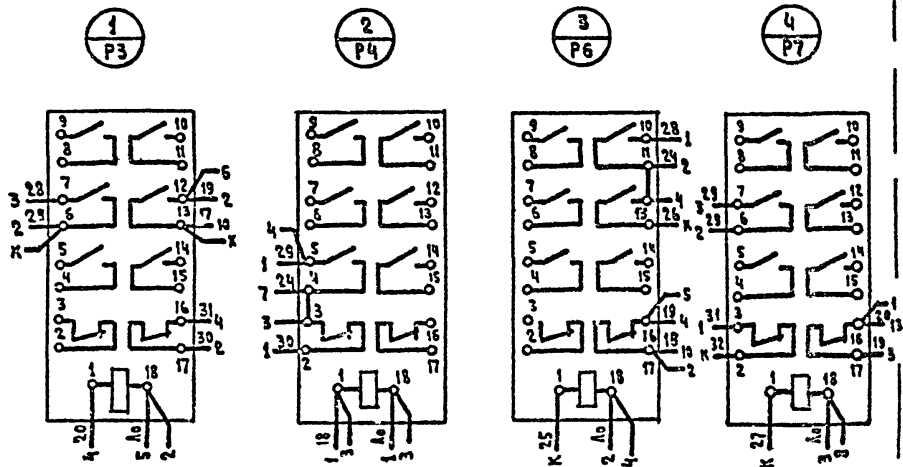
№ ПОЗ.	ОБОЗНАЧ. ПО СХЕМЕ	НАИМЕНОВАНИЕ	ТИП	КОЛ.	ТЕХНИЧ. ХАРАКТ.	ПРИМЕЧ.
1	1ШУ	ШКАФ НАВЕСНОЙ	ПУЭН-10	1	600 x 350 x 800 (h)	
2	P3 P4	РЕЛЕ ЭЛЕКТРОМАГНИТНОЕ	ПЭ21У3	2	~ 220 В 63 + 2р	
3	P6 P7	РЕЛЕ ЭЛЕКТРОМАГНИТНОЕ	ПЭ21У3	2	~ 220 В 63 + 2р	
4	P6	РЕЛЕ ВРЕМЕНИ ПНЕВМАТИЧЕС.	РВП-72	1	~ 220 t=180 сек.	
5	B1	ПЕРЕКЛЮЧАТЕЛЬ УНИВЕРСАЛЬНЫЙ	УПБ311 - -С225	1	~ 380	
6	B2 B3	ВЫКЛЮЧАТЕЛЬ АВТОМАТИЧЕСКИЙ	А-63 м	2	I _н =4 А I _р =1,3 I _н	
7	Кн 1-п Кн 2-п	КНОПКА УПРАВЛЕНИЯ	КЕ011-У3	2	13 + 1р исп. 23	
8	Кн 1-с Кн 2-с	КНОПКА УПРАВЛЕНИЯ	КЕ011-У3	2	13 + 1р исп. 24	
9	ЛС1	АРМАТУРА СИГНАЛЬНАЯ	ССЗ-220	1	~ 220	ЛИНИЯ ЗЕЛЕНАЯ
10		РАМКА ДЛЯ НАДПИСЕЙ	РПМ-66	4		
11	К	НАБОР КЛЕММНЫЙ	КН1020	1	20 пар контактов I _н =10 А	

				НЭ 01 - 02 - 000				
ИЗМ.	ЛИСТ	№ ДОКУМ.	ПОДП.	ДАТА	СПЕЦИФИКАЦИЯ	ЛИТ.	МЯСЯ	МАСШТАБ
РАЗР.	ПЯНЮШКИН					Р		
ПРОВ.	ЧЕРНЯХОВСКИЙ					ЛИСТ 3	ЛИСТОВ 4	
РЧК. ГР.	ЧЕРНЯХОВСКИЙ					ЦНИИЭП ГРАЖДАНСКОГО СТРОИТЕЛЬСТВА Г. МОСКВА		
ГЛ. СПЕЦ.	БОРОДКИН							
НАЧ. ОТД.	РОМАНОВ							

СХЕМА СОЕДИНЕНИЙ

ЗАДНЯЯ СТЕНКА

ДВЕРЦА (ВИД СО СТОРОНЫ МОНТАЖА)



Альбом IV

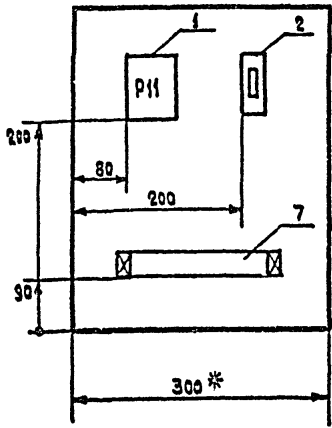
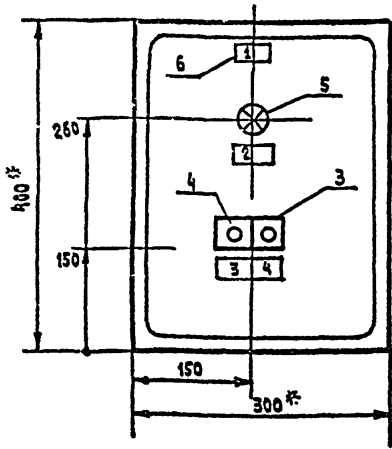
Типовой проект 264-12-181

Имя, номер, дата, подпись, дата, виза, номер, имя, номер, подпись, дата

НЭ 01 - 03 - 000				
СХЕМА СОЕДИНЕНИЙ			ЛИТ.	МАСШТАБ
ИЗМ.	ЛИСТ	№ ДОКУМ.	ПОДП.	ДАТА
РАЗРАБ.	ПАНИШКИН	20		
ПРОВЕР.	ЧЕРНЯХОВСКИЙ			
РУК. ГР.	ЧЕРНЯХОВСКИЙ			
ГЛ. СПЕЦ.	БОРОЖНИ			
НАЧ. ОТД.	РОМАНОВ			
			ЛИСТ 4	ЛИСТОВ 4
			ЦНИИЭП ГРАЖДАНСКОГО СТРОИТЕЛЬСТВА г. Москва	

ФАСАД

Задняя стенка



* Размеры для справок
По данному чертежу
изготовить 1 шкаф.

НЭ 02-00-000 СБ

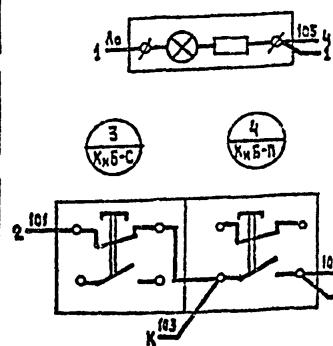
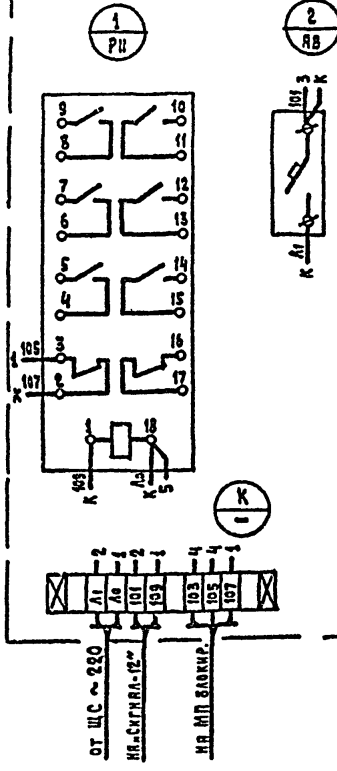
ШКАФ БЛОКИРОВКИ.
СБОРОЧНЫЙ ЧЕРТЕЖ

ЛИТ.	МАССА	МАСШТАБ
Р	20.0	1:5
ЛИСТ 1		ЛИСТОВ 4

ЦНИИЭП ГРАЖДАНСКОЙ СТРОИТЕЛЬНОСТИ
г. Москва
ФОРМАТ: И1

Задняя стенка

ДВЕРЦА
(ВИД СО СТОРОНЫ МОНТАЖА)



Монтаж вести проводом
марки ПГВ сеч. 1,5 мм²

НЭ 02-03-000

СХЕМА СОЕДИНЕНИЙ

ЛИТ.	МАССА	МАСШТАБ
Р		Б/м
ЛИСТ 4		ЛИСТОВ 4

ЦНИИЭП ГРАЖДАНСКОЙ СТРОИТЕЛЬНОСТИ
г. Москва
ФОРМАТ: И1

ТИПОВОЙ ПРОЕКТ 264-12-181 АЛЬБОМ ПУ

№ НАДП.	МЕСТО НАДПИСИ	ТЕКСТ НАДПИСИ	ПРИМЕЧ.
1	Табличка	2ШУ	
2	"	ЩС ВЕНТ. ВКЛ.	
3	"	ПУСК	
4	"	СТОП	

НЭ 02-01-000

ПЕРЕЧЕНЬ НАДПИСЕЙ
В ТАБЛИЧКАХ

ЛИТ.	МАССА	МАСШТАБ
Р		Б/м
ЛИСТ 3		ЛИСТОВ 4

ЦНИИЭП ГРАЖДАНСКОЙ СТРОИТЕЛЬНОСТИ
г. Москва
ФОРМАТ: И1

№ ПОЗ.	ОБОЗН. ПО СХЕМЕ	НАИМЕНОВАНИЕ	ТИП	КОЛ.	ТЕХНИЧ. ХАРАКТ.	ПРИМЕЧ.
	2ШУ	ШКАФ НАВЕСНОЙ	ПУЭН-1	1	300x150x400 (h)	
1	Р11	РЕЛЕ ЭЛЕКТРОМАГНИТНОЕ	РЭ-21УЗ	1	63 + 2р ~ 220	
2	АВ	ВЫКЛЮЧАТЕЛЬ АВТОМАТИЧЕСКИЙ	А-63 м	1	I _н = 4 А I _р = 1.3 I _н	
3	КнБ-С	КНОПКА УПРАВЛЕНИЯ	КЕОП УЗ	1	13 + 1р исп. 24	
4	КнБ-П	КНОПКА УПРАВЛЕНИЯ	КЕОП УЗ	1	13 + 1р исп. 23	
5	ЛС5	АРМАТУРА СИГНАЛЬНАЯ	ЛС-53	1	~ 220	КОЛПАЧЕК ЗЕЛЕНЫЙ
6		РАМКА ДЛЯ НАДПИСЕЙ	РПМ-55	4		
7	К	НАБОР КЛЕММНЫЙ	КН1010	1	I _н = 10 А	10 ЗАЖИМОВ

НЭ 02-01-000

СПЕЦИФИКАЦИЯ

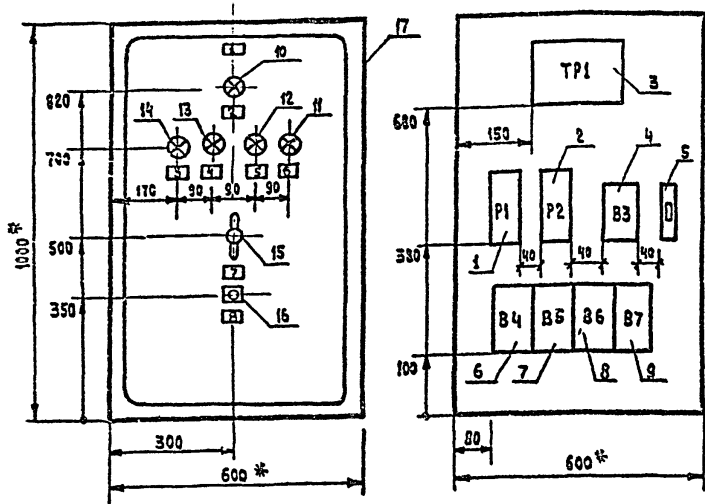
ЛИТ.	МАССА	МАСШТАБ
Р		Б/м
ЛИСТ 2		ЛИСТОВ 4

ЦНИИЭП ГРАЖДАНСКОЙ СТРОИТЕЛЬНОСТИ
г. Москва
ФОРМАТ: И1

НЭ03-00-000СБ

ФАСАД

ЗАДНЯЯ СТЕНКА



* РАЗМЕРЫ ДЛЯ СПРАВКИ.

ГЛУБИНА ШКАФА 467 мм

По данному чертежу

изготовить 1 шкаф.

ТЕХНИЧЕСКИЕ ТРЕБОВАНИЯ: суммарная мощность потребителей, подключаемая к шкафу аварийного освещения, не должна превышать 900 Вт. При этом общая мощность фонарей „Выход“ не должна превышать 500 Вт.

НЭ03-00-000СБ

ШКАФ АВАРИЙНОГО
ОСВЕЩЕНИЯ
СБОРОЧНЫЙ ЧЕРТЕЖ

ЛИТ. МАССА МАСШТАБ

Р 70,0 1:10

ЛИСТ 1 ЛИСТОВ 5

ЦНИИЭПГражданСельстрой
г. Москва

ИЗМ. ЛИСТ. ПОДП. И ДАТА
РАЗРАБ. ЧЕРНЯХОВСКИЙ
РУК. ГР. ЧЕРНЯХОВСКИЙ
ГЛ. СПЕЦ. БОРОДИН
НАЧ. ОТД. РОМАНОВ

ИЛИ НАДП.	МЕСТО НАДПИСИ	Текст надписи	ПРИМЕЧАН.
1	ТАБЛИЧКА	ЧШУ - ЩАО	
2	„	СЕТЬ ~ 220	
3	„	АВАР. ОСВ. 1 А	
4	„	АВАР. ОСВ. 2 А	
5	„	„ВЫХОД“ 3А	
6	„	„ВЫХОД“ 4А	
7	„	Вкл. щита	
8	„	Контроль. гр.	

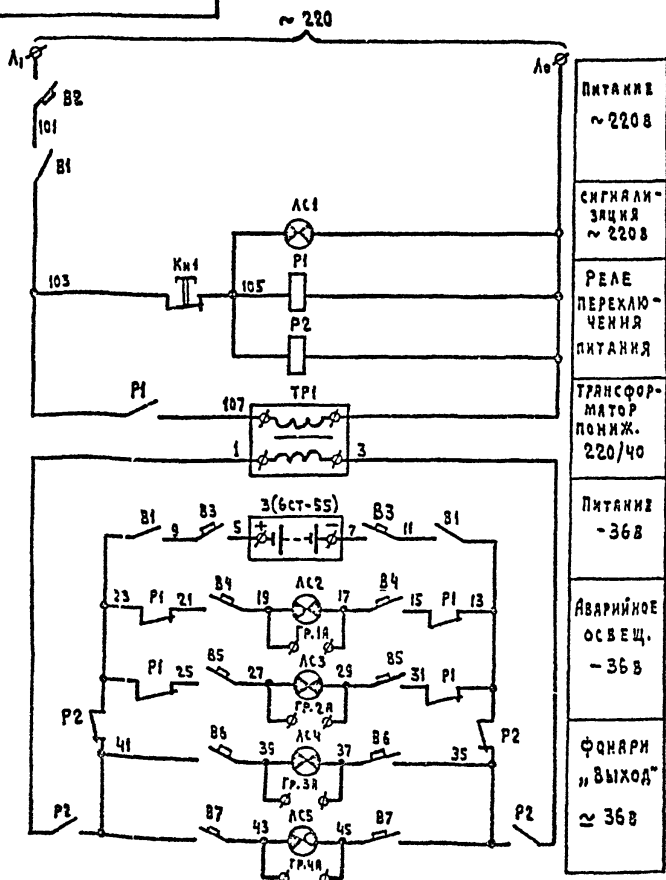
НЭ03-01-000			
ИЗМ. ЛИСТ	№ ДОКУМ.	ПОДП.	ДАТА
РАЗРАБ.	ЧЕРНЯХОВСКИЙ		
РУК. ГР.	ЧЕРНЯХОВСКИЙ		
ГЛ. СПЕЦ.	БОРОДИН		
НАЧ. ОТД.	РОМАНОВ		

НЭ03-01-000			
Перечень надписей в табличках			
ЛИТ.	МАССА	МАСШТАБ	
Р			Б/м
ЛИСТ 2		ЛИСТОВ 5	
ЦНИИЭПГражданСельстрой г. Москва			

ИЗМ. ЛИСТ. ПОДП. И ДАТА
РАЗРАБ. ЧЕРНЯХОВСКИЙ
РУК. ГР. ЧЕРНЯХОВСКИЙ
ГЛ. СПЕЦ. БОРОДИН
НАЧ. ОТД. РОМАНОВ

ТИПОВОЙ ПРОЕКТ 264-12-181 АЛЬБОМУ

000-02-000ЕН



НЭ03-02-000

СХЕМА ЭЛЕКТРИЧЕСКАЯ
ПРИНЦИПАЛЬНАЯ

ЛИТ. МАССА МАСШТАБ

Р Б/м

ЛИСТ 3 ЛИСТОВ 5

ЦНИИЭПГражданСельстрой
г. Москва

ИЗМ. ЛИСТ. ПОДП. И ДАТА
РАЗРАБ. ЧЕРНЯХОВСКИЙ
РУК. ГР. ЧЕРНЯХОВСКИЙ
ГЛ. СПЕЦ. БОРОДИН
НАЧ. ОТД. РОМАНОВ

ИЛ. ПОЗ.	ОБОЗН. ПО СХЕМЕ	НАИМЕНОВАНИЕ	Тип	Кол.	ТЕХНИЧ. ХАРАКТЕР.	ПРИМЕЧ.
1	Р1	РЕЛЕ ЭЛЕКТРОМАГНИТНОЕ	ЭЛ-41В	1	~ 220 23 + 4р	I _н = 16 А
2	Р2	РЕЛЕ ЭЛЕКТРОМАГНИТНОЕ	ЭЛ-41В	1	~ 220 23 + 4р	I _н = 16 А
3	ТР1	ТРАНСФОРМАТОР ОДНОФАЗНЫЙ ПОНИЖАЮЩ.	ТБСЗ-0,63	1	630 ВА 220/40 В	
4	В3	ВЫКЛЮЧАТЕЛЬ АВТОМАТИЧЕСКИЙ	АЛ50-2МТ	1	I _н = 50 А I _р = 40 А	
5	В2	ВЫКЛЮЧАТЕЛЬ АВТОМАТИЧЕСКИЙ	АЗ161	1	I _н = 50 А I _р = 15 А	
6	В4	ВЫКЛЮЧАТЕЛЬ АВТОМАТИЧЕСКИЙ	АЛ50-2МТ	1	I _н = 50 А I _р = 16 А	
7	В5	ВЫКЛЮЧАТЕЛЬ АВТОМАТИЧЕСКИЙ	АЛ50-2МТ	1	I _н = 50 А I _р = 16 А	
8	В6	ВЫКЛЮЧАТЕЛЬ АВТОМАТИЧЕСКИЙ	АЛ50-2МТ	1	I _н = 50 А I _р = 16 А	
9	В7	ВЫКЛЮЧАТЕЛЬ АВТОМАТИЧЕСКИЙ	АЛ50-2МТ	1	I _н = 50 А I _р = 16 А	
10	ЛС1	АРМАТУРА СИГНАЛЬНАЯ	ЛС-53	1	220 В	ЛИНЗА ЗЕЛЕНАЯ
11	ЛС5	АРМАТУРА СИГНАЛЬНАЯ	ЛС-53	1	36 В	ЛИНЗА КРАСНАЯ
12	ЛС4	АРМАТУРА СИГНАЛЬНАЯ	ЛС-53	1	36 В	ЛИНЗА КРАСНАЯ
13	ЛС3	АРМАТУРА СИГНАЛЬНАЯ	ЛС-53	1	36 В	ЛИНЗА КРАСНАЯ
14	ЛС2	АРМАТУРА СИГНАЛЬНАЯ	ЛС-53	1	36 В	ЛИНЗА КРАСНАЯ
15	В1	ВЫКЛЮЧАТЕЛЬ ПАКЕТНЫЙ	ПВМЗ-25	1	I = 25 А	
16	Кн1	КНОПКА УПРАВЛЕНИЯ	КЕОН-У3	1	13 + 1р	
17	ЧШУ	ШКАФ НАВЕСНОЙ	ПЧЭН-13	1	600x450x x1000 (ч)	
18		РАМКА ДЛЯ НАДПИСЕЙ	РПМ-55	8		

НЭ03-03-000			
ИЗМ. ЛИСТ	№ ДОКУМ.	ПОДП.	ДАТА
РАЗРАБ.	ЧЕРНЯХОВСКИЙ		
РУК. ГР.	ЧЕРНЯХОВСКИЙ		
ГЛ. СПЕЦ.	БОРОДИН		
НАЧ. ОТД.	РОМАНОВ		

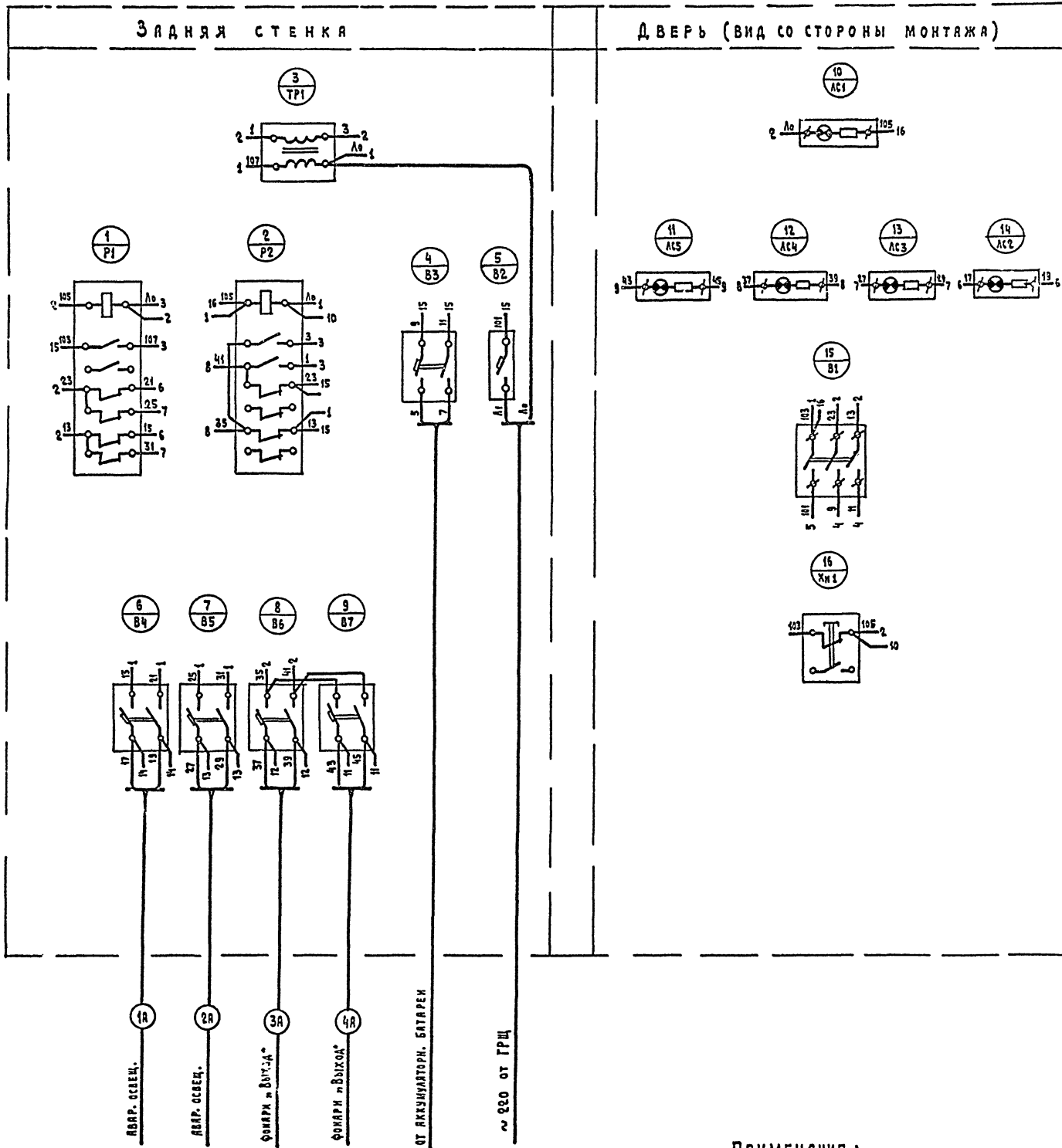
НЭ03-03-000			
Спецификация			
ЛИТ.	МАССА	МАСШТАБ	
Р			Б/м
ЛИСТ 4		ЛИСТОВ 5	
ЦНИИЭПГражданСельстрой г. Москва			

ИЗМ. ЛИСТ. ПОДП. И ДАТА
РАЗРАБ. ЧЕРНЯХОВСКИЙ
РУК. ГР. ЧЕРНЯХОВСКИЙ
ГЛ. СПЕЦ. БОРОДИН
НАЧ. ОТД. РОМАНОВ

ШКАФ АВАРИЙНОГО ОСВЕЩЕНИЯ. СХЕМА СОЕДИНЕНИЙ

Альбом IV

Типовой проект 264-12-181



ПРИМЕЧАНИЯ :

1. Монтаж цепей №№ 1, 3, 9, 11, 13, 15, 21, 23, 25, 31, 35, 41 вести проводом марки ПГВ сеч. 6 мм², остальных - ПГВ сеч. 1,5 мм²
2. Маркировку нанести в соответствии со схемой.
3. В днище шкафа сделать 6 надрубов ϕ 25 мм.

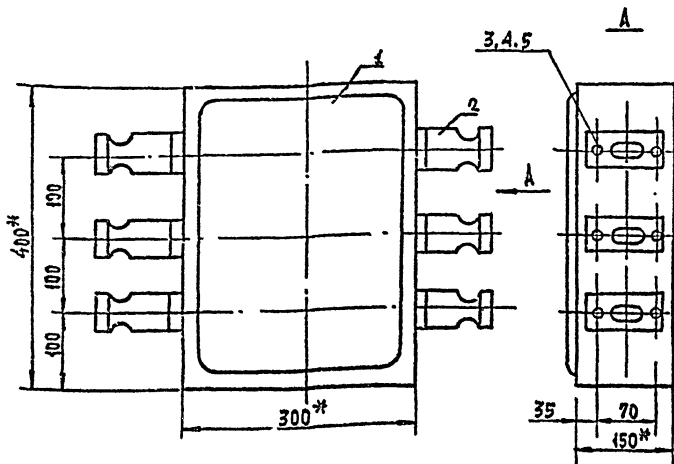
ИЗМ. И ПОДП.	ПОДП. И АРТА
ВЗН. ИВ. ИС	ИВ. ИВ. ИС
ИВ. ИВ. ИС	ИВ. ИВ. ИС

НЭ03-04-000				ЛИТ.	МАССА	МАСШТАБ
СХЕМА СОЕДИНЕНИЙ				Р		Б/М
ИЗМ. ЛИСТ	№ ДОКУМ.	ПОДП.	ДАТА	ЛИСТ 5 ЛИСТОВ 5		
РАЗРБ.	ПАЛЮШКИН			ЦНИИЭП ГРАЖДАНСКОЙ СТРОИТЕЛИ		
ПРОВЕР.	ЧЕРНЯВСКИЙ			г. Москва		
РЖ. ГР.	ЧЕРНЯВСКИЙ					
ГЛ. СПЕЦ.	БОРОАКИН					
НАЧ. ОТД.	РОМАНОВ					

КОПИРОВАЛ: *Иван*

16017-04 8

000-00-40 ЕН



* Размеры для справок

НЭ 04-00-000

ШТЕПСЕЛЬНАЯ КОРОБКА
НА 6 РАЗЪЕМОВ ШТС-40
ОБЩИЙ ВИД

Лист	Масса	Масштаб
Р	16.0	1:5
Лист 1		Листов 2

ИЗМ.	ЛИСТ	№ ДОКУМ.	ПОДПИСЬ	ДАТА
РАЗРАБ.	САВЧЕНКО			
ПРОВЕРИЛ	ЧЕРНЫШОВ			
РУК. ГРУП.	ЧЕРНЫШОВ			
ГЛАВ. АРХ. ОР.	ГОРОХОВ			
ГЛАВ. ИНЖ. М.	КОЛОТНИК			
РУК. МАСТ.	СМИРНОВ			

ФОРМА	ЗОНА	ПОЗ.	ОБОЗНАЧЕНИЕ	НАИМЕНОВАНИЕ	КОЛ.	ПРИМЧ.
Б/ч	1			ШКАФ НАВЕСНОЙ	1	ЛЭМБ г. ПУШКИНС
				ТИПА ПУЭН-2 (А1221)		
Б/ч	2			РАЗЪЕМ ТЕЛЕРАЛЬНЫЙ	6	
Б/ч	3			ШТЕПСЕЛЬНЫЙ ШТС-40А		
				ВИНТ С ПОЛУКРУГЛОЙ ГОЛОВОЙ	12	
				М6x20.58 ГОСТ 17473-72		
Б/ч	4			ГАЙКА М6x1 ГОСТ 5927-70	12	ТЕХ. ТРЕБ. ГОСТ 18123-72
Б/ч	5			ШАЙБА Ф6x10 ГОСТ 101506	12	ТЕХ. ТРЕБ. ГОСТ 18123-72

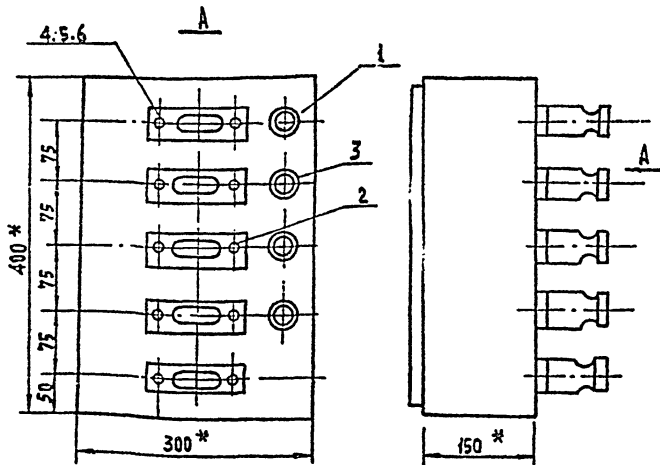
НЭ 04-01-000

ШТЕПСЕЛЬНАЯ КОРОБКА
НА 6 РАЗЪЕМОВ ШТС-40
СПЕЦИФИКАЦИЯ

Лист	Масса	Масштаб
Р		Б/М
Лист 2		Листов 2

ИЗМ.	ЛИСТ	№ ДОКУМ.	ПОДПИСЬ	ДАТА
РАЗРАБ.	САВЧЕНКО			
ПРОВЕРИЛ	ЧЕРНЫШОВ			
РУК. ГРУП.	ЧЕРНЫШОВ			
ГЛАВ. АРХ. ОР.	ГОРОХОВ			
ГЛАВ. ИНЖ. М.	КОЛОТНИК			
РУК. МАСТ.	СМИРНОВ			

000-00-50 ЕН



* Размеры для справок

НЭ 05-00-000

ШТЕПСЕЛЬНАЯ КОРОБКА
НА 4 РАЗЪЕМА ШТС-40
ОБЩИЙ ВИД

Лист	Масса	Масштаб
Р	15.5	1:5
Лист 1		Листов 2

ИЗМ.	ЛИСТ	№ ДОКУМ.	ПОДПИСЬ	ДАТА
РАЗРАБ.	САВЧЕНКО			
ПРОВЕРИЛ	ЧЕРНЫШОВ			
РУК. ГРУП.	ЧЕРНЫШОВ			
ГЛАВ. АРХ. ОР.	ГОРОХОВ			
ГЛАВ. ИНЖ. М.	КОЛОТНИК			
РУК. МАСТ.	СМИРНОВ			

ФОРМА	ЗОНА	ПОЗ.	ОБОЗНАЧЕНИЕ	НАИМЕНОВАНИЕ	КОЛ.	ПРИМ.
Б/ч	1			ШКАФ НАВЕСНОЙ ТИПА	1	ЛЭМБ г. ПУШКИНС
Б/ч	2			ПУЭН-2 (А1221)		
Б/ч	3			РАЗЪЕМ ШТЕПСЕЛЬНЫЙ ШТС-40А	4	
Б/ч	4			АРМАТУРА СТАЛЬНАЯ АС-220	4	~220 БЕЛЕНА ЛН 333
				ВИНТ С ПОЛУКРУГЛОЙ ГОЛОВОЙ		
				М6x20.58 ГОСТ 17473-72	8	
Б/ч	5			ГАЙКА М6x1 ГОСТ 5927-70	8	ТЕХ. ТРЕБ. ГОСТ 18123-72
Б/ч	6			ШАЙБА Ф6x10 ГОСТ 101506	8	ТЕХ. ТРЕБ. ГОСТ 18123-72

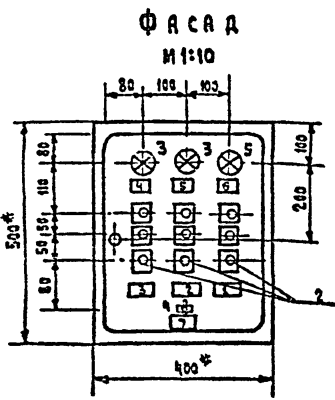
НЭ 05-01-000

ШТЕПСЕЛЬНАЯ КОРОБКА
НА 4 РАЗЪЕМА ШТС-40
СПЕЦИФИКАЦИЯ

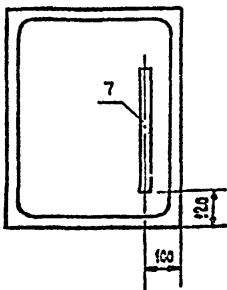
Лист	Масса	Масштаб
Р		Б/М
Лист 2		Листов 2

ИЗМ.	ЛИСТ	№ ДОКУМ.	ПОДПИСЬ	ДАТА
РАЗРАБ.	САВЧЕНКО			
ПРОВЕРИЛ	ЧЕРНЫШОВ			
РУК. ГРУП.	ЧЕРНЫШОВ			
ГЛАВ. АРХ. ОР.	ГОРОХОВ			
ГЛАВ. ИНЖ. М.	КОЛОТНИК			
РУК. МАСТ.	СМИРНОВ			

93000-00-90EH



Задняя стенка (дверь снята) M 1:10



ГЛУБИНА ШКАФА 167 мм
* РАЗМЕРЫ ДЛЯ СПРАВОК

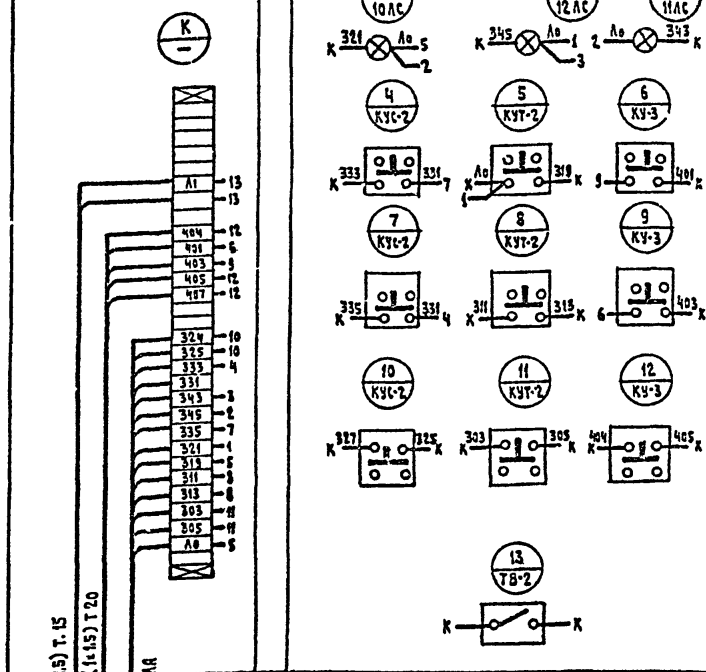
По данному чертежу
изготовить 1 шкаф

НЭ06-00-000СБ

ИЗМ. ЛИСТ	№ ДОКУМ.	ПОДП.	ДАТА	ПУЛЬТ ОСВЕТИТЕЛЯ	ЛИТ.	МАССА	МАСШТАБ
РАЗРАБ.	ПАНЮШКИН			СБОРЧНЫЙ ЧЕРТЕЖ	Р	20,0	1:10
ПРОВЕРИЛ	ЧЕРНЯХОВСКИЙ				ЛИСТ 1		ЛИСТОВ 4
РЧК. ГРЧП.	ЧЕРНЯХОВСКИЙ				ЦНИИЭП ГРАЖДАНСКОЙ СТРОИТЕЛЬНОСТИ г. Москва		

Задняя стенка

ДВЕРЦА



Монтаж вести
проводом марки ПГВ
сеч. 1,5 мм²

НЭ06-03-000

ИЗМ. ЛИСТ	№ ДОКУМ.	ПОДП.	ДАТА	СХЕМА СОЕДИНЕНИЙ	ЛИТ.	МАССА	МАСШТАБ
РАЗРАБ.	ПАНЮШКИН				Р	25,0	Б/М
ПРОВЕРИЛ	ЧЕРНЯХОВСКИЙ				ЛИСТ 4		ЛИСТОВ 4
РЧК. ГРЧП.	ЧЕРНЯХОВСКИЙ				ЦНИИЭП ГРАЖДАНСКОЙ СТРОИТЕЛЬНОСТИ г. Москва		

ТИПОВОЙ ПРОЕКТ 264-12-161 АЛБСОМ IV

№ НАДПИСИ	ОБОЗНАЧ. ПО СХЕМЕ	МЕСТО НАДПИСИ	ТЕКСТ НАДПИСИ	ПРИМЕЧАНИЕ
1	КУС-2	ТАБЛИЧКА	ВКЛЮЧЕНИЕ МП	
2	КУТ-2	"	ТЕМНИТЕЛЬ	
3	КУ-3	"	ЛЕБЕДКА АРЗ	
4	ИЛС	"	ВКЛЮЧЕНИЕ ТЕМНИТЕЛЯ	
5	ЛЗЛС	"	СВЕТ "НАПРЯМУЮ"	
6	ЛОЛС	"	НАПРЯЖЕНИЕ НА ЛАМПАХ ЗАЛА	
7	ТВ2	"	СИГНАЛ ПОМ. РЕЖ.	

НЭ06-01-000

ИЗМ. ЛИСТ	№ ДОКУМ.	ПОДП.	ДАТА	ПЕРЕЧЕНЬ НАДПИСЕЙ В ТАБЛИЧКАХ	ЛИТ.	МАССА	МАСШТАБ
РАЗРАБ.	ПАНЮШКИН				Р		Б/М
ПРОВЕРИЛ	ЧЕРНЯХОВСКИЙ				ЛИСТ 2		ЛИСТОВ 4
РЧК. ГРЧП.	ЧЕРНЯХОВСКИЙ				ЦНИИЭП ГРАЖДАНСКОЙ СТРОИТЕЛЬНОСТИ г. Москва		

ПОС.	№ НАДПИСИ	ОБОЗН. ПО СХЕМЕ	НАИМЕНОВАНИЕ	КОЛ.	ТИП	НОМ. ДАННЫЕ ЦЕПЕЙ			ДАННЫЕ ПО ЗАКАЗУ И ДОПОЛНИТЕЛЬНЫЕ ТЕХНИЧЕСКИЕ ДАННЫЕ	ПРИМЕЧАНИЕ
						ГЛАВНОЙ	УЗР.	УЗР.		
1		БШУ	ПУЛЬТ НАВЕСНОЙ	1	ПУЭН-2 (А1224)				500 × 400 × 167	
2		КУС-2 КУТ-2 КУ-3	КНОПКА УПРАВЛЕНИЯ	3	КЕ-01УЗ				Исп. 23 13 + 1р	
3		ИЛС ЛЗЛС	АРМАТУРА СИГНАЛЬНАЯ	2	ЛС-53			~220	ЛИНЗА ЗЕЛЕНАЯ ~220В	
4		ТВ-2	ТУМБЛЕР ОДНОПОЛЮСНЫЙ	1	ТВ1-1				~220В 1А	
5		ЛОЛС	АРМАТУРА СИГНАЛЬНАЯ	1	ЛС-53			~220	ЛИНЗА КРАСНАЯ ~220В	
6			ТАБЛИЧКА ДЛЯ НАДПИСИ	7	РПМ-55					
7		К	НАБОР КЛЕММНЫЙ	1	КН 1030				30 ЗАЖИМОВ I _н = 10А	

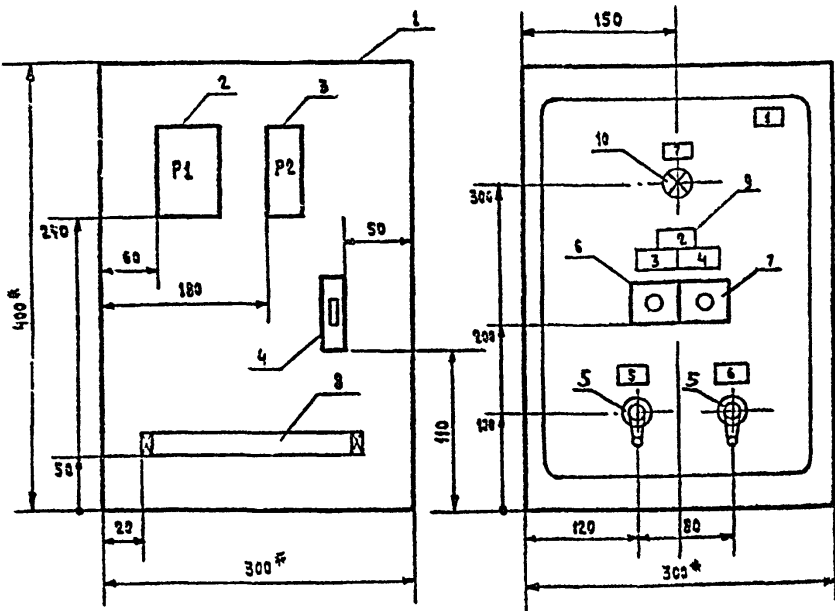
НЭ06-02-000

ИЗМ. ЛИСТ	№ ДОКУМ.	ПОДП.	ДАТА	СПЕЦИФИКАЦИЯ	ЛИТ.	МАССА	МАСШТАБ
РАЗРАБ.	ПАНЮШКИН				Р		Б/М
ПРОВЕРИЛ	ЧЕРНЯХОВСКИЙ				ЛИСТ 3		ЛИСТОВ 4
РЧК. ГРЧП.	ЧЕРНЯХОВСКИЙ				ЦНИИЭП ГРАЖДАНСКОЙ СТРОИТЕЛЬНОСТИ г. Москва		

НЭ07-00-000св

Задняя стенка

Фасад



* РАЗМЕРЫ ДЛЯ СПРАВОК
ПО ДАННОМУ ЧЕРТЕЖУ
ИЗГОТОВИТЬ 1 ШКАФ

НЭ07-00-000св

ШКАФ БИЛЕТЕРА
СБОРОЧНЫЙ ЧЕРТЕЖ

ЛИТ. МАССА МАСШТАБ

Р 18,0 1:5

ЛИСТ 1 ЛИСТОВ 4

ЦНИИЭП ГРАЖДАНСКОЙ СТРОИТЕЛЬНОСТИ
Г. МОСКВА

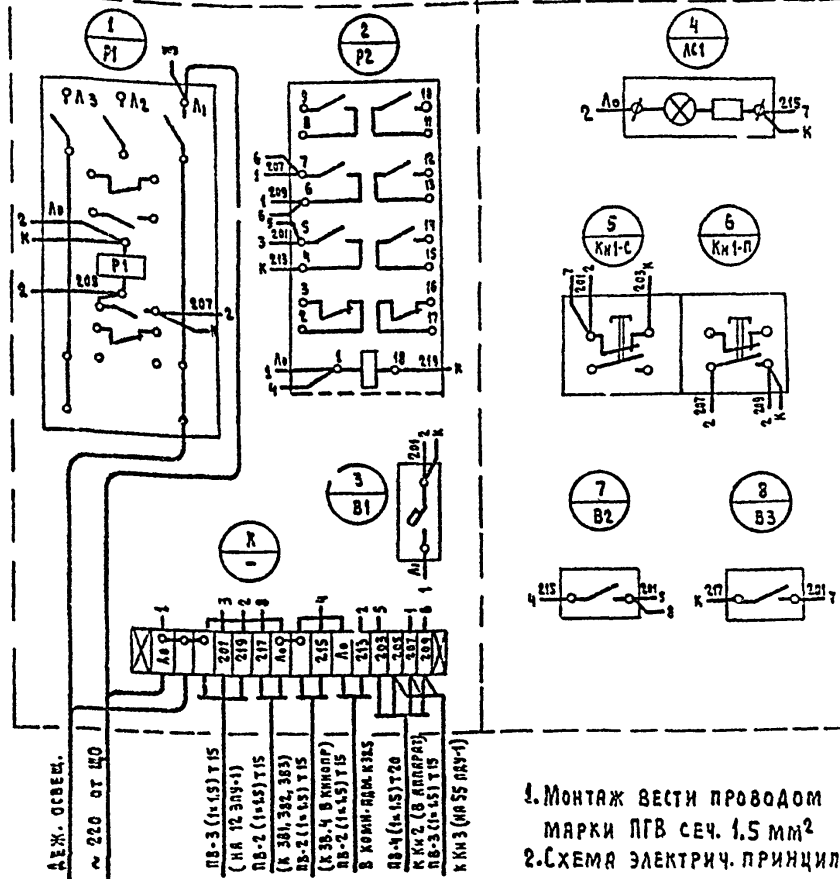
ФОРМАТ: И

ИЗМ. ЛИСТ ПОДП. И ДАТА
РАЗРАБ. ПЯНЮШКИН
ПРОВЕР. ЧЕРНЯХОВСКИЙ
РУК. ГР. ЧЕРНЯХОВСКИЙ
ГЛ. СПЕЦ. БОРОДИН
НАЧ. ОТД. РОМАНОВ

НЭ07-03-000

Задняя стенка

ДВЕРЦА
(ВИД СО СТОРОНЫ МОНТАЖА)



1. МОНТАЖ ВЕСТИ ПРОВОДОМ
МАРКИ ПГВ СЕЧ. 1,5 мм²
2. СХЕМА ЭЛЕКТРИЧ. ПРИНЦИП.
ПРИВЕДЕНА НА ЛИСТЕ ПО-3.

НЭ07-03-000

СХЕМА СОЕДИНЕНИЙ

ЛИТ. МАССА МАСШТАБ

Р 5/м

ЛИСТ 4 ЛИСТОВ 4

ЦНИИЭП ГРАЖДАНСКОЙ СТРОИТЕЛЬНОСТИ
Г. МОСКВА

ФОРМАТ: И

ИЗМ. ЛИСТ ПОДП. И ДАТА
РАЗРАБ. ПЯНЮШКИН
ПРОВЕР. ЧЕРНЯХОВСКИЙ
РУК. ГР. ЧЕРНЯХОВСКИЙ
ГЛ. СПЕЦ. БОРОДИН
НАЧ. ОТД. РОМАНОВ

Альбом
Типовой проект 264-12-101

№ НАДП.	МЕСТО НАДПИСИ	ТЕКСТ НАДПИСИ	ПРИМЕЧ.
1	ТАБЛИЧКА	2ШУ	
2	"	ДЕЖ. ОСВЕЩ.	
3	"	ВХЛ.	
4	"	ОТКЛ.	
5	"	ЗВОНОК ЗРИТ.	
6	"	ЗВОНОК КИНОПР.	
7	"	КОНТРОЛЬ ЗВ. КИНОПР.	

НЭ07-01-000

ПЕРЕЧЕНЬ НАДПИСЕЙ
В ТАБЛИЧКАХ

ЛИТ. МАССА МАСШТАБ

Р 5/м

ЛИСТ 2 ЛИСТОВ 4

ЦНИИЭП ГРАЖДАНСКОЙ СТРОИТЕЛЬНОСТИ
Г. МОСКВА

ФОРМАТ: И

ИЗМ. ЛИСТ ПОДП. И ДАТА
РАЗРАБ. ПЯНЮШКИН
ПРОВЕР. ЧЕРНЯХОВСКИЙ
РУК. ГР. ЧЕРНЯХОВСКИЙ
ГЛ. СПЕЦ. БОРОДИН
НАЧ. ОТД. РОМАНОВ

ПОЗ.	ПАНЕЛЬ ОБОЗН. СХЕМЕ	НАИМЕНОВАНИЕ	КОЛ.	ТИП	ИСП. ДАННЫЕ ЦЕЛЕЙ ГЛАВНОЙ УПР.			ДАННЫЕ ПО ЗАКАЗУ И ДОПОЛНИТ. ТЕХНИЧ. ДАННЫЕ	ПРИМЕЧ.
					У.В	И.А	У.В		
1	2ШУ	ШКАФ НАВЕСНОЙ	1	ПУЭН-1				300 x 400 (H) x x 150	
2	P1	ПУСКАТЕЛЬ МАГНИТНЫЙ	1	ПМЕ-121	~380	10	~220	КАТ. ~ 220 2з + 2р Б/К	
3	P2	РЕЛЕ ЭЛЕКТРО- МАГНИТНОЕ	1	ПЭ 21-УЗ			~220	КАТ. ~ 220 6з + 2р	
4	B1	ВЫКЛЮЧАТЕЛЬ АВТОМАТИЧЕСКИЙ	1	А-63М	~220			I _н = 4 А I _р = 1,3 I _н	
5	B2 B3	ТУМБЛЕР	2	ТВ1-1	~220				
6	Кн1-П	КНОПКА УПРАВЛЕНИЯ	1	КЕ-0ПУЗ			~220	ИСП. 23 1з + 1р	
7	Кн1-С	КНОПКА УПРАВЛЕНИЯ	1	КЕ0ПУЗ			~220	ИСП. 24 1з + 1р	
8	К	НАБОР ЗАЖИМОВ	1	Кн 1015	~220	10		15 ЗАЖИМОВ	
9		РАМКА ДЛЯ НАДПИСЕЙ	7	РЯМ-55					
10	ЛС1	АРМАТУРА СИГНАЛЬНАЯ	1	ЛС-53			~220	~ 220 ЛИНЗА КРАСНАЯ	

НЭ07-02-000

СПЕЦИФИКАЦИЯ

ЛИТ. МАССА МАСШТАБ

Р 5/м

ЛИСТ 3 ЛИСТОВ 4

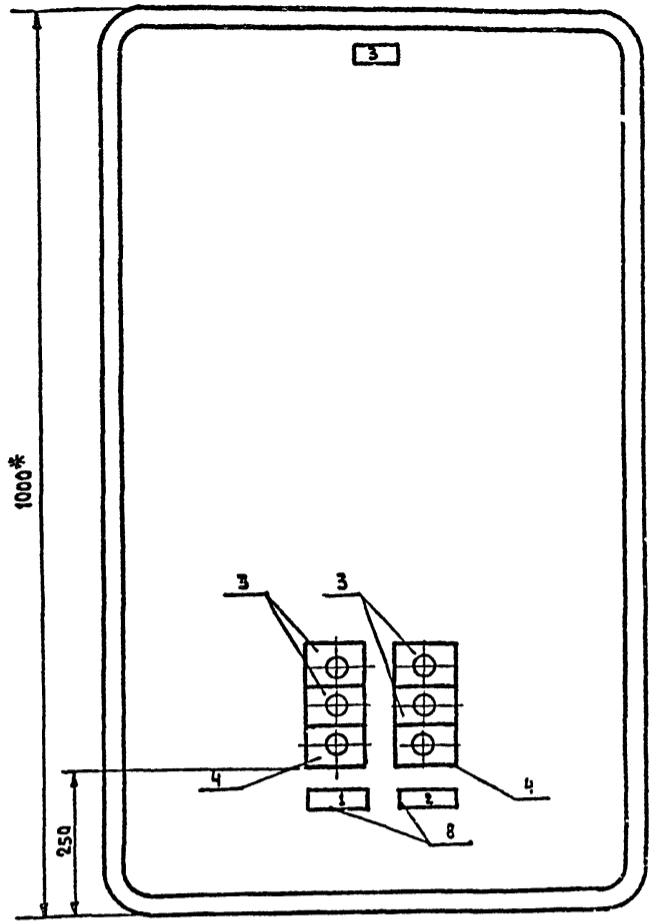
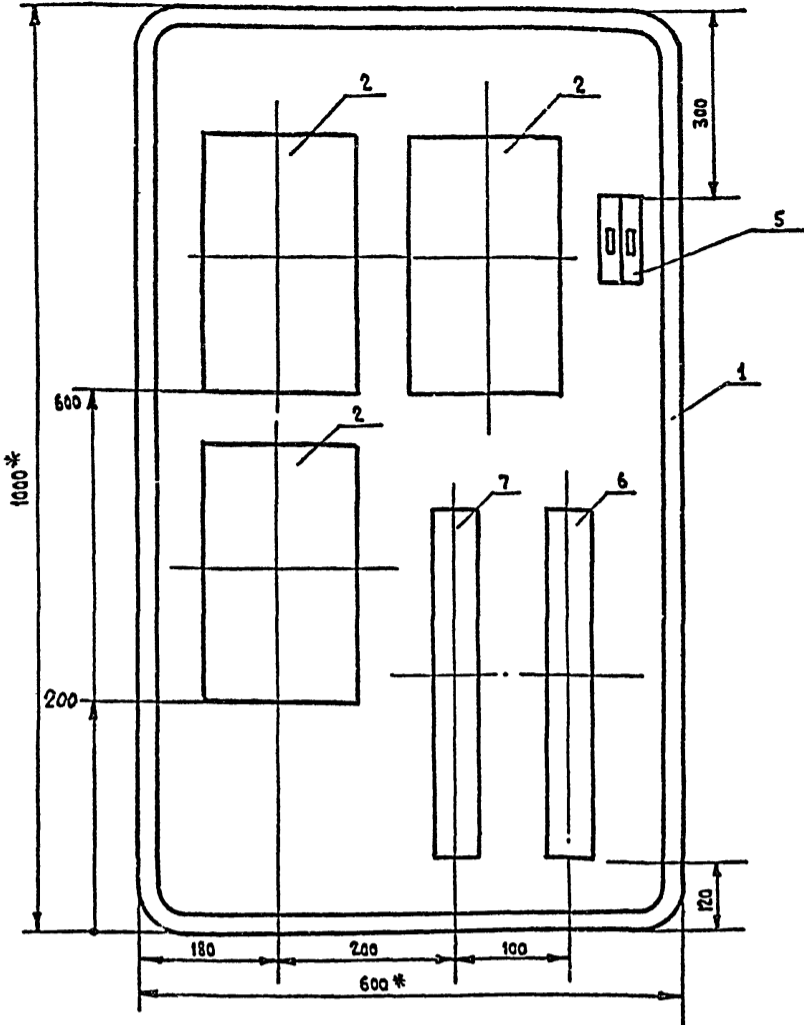
ЦНИИЭП ГРАЖДАНСКОЙ СТРОИТЕЛЬНОСТИ
Г. МОСКВА

ИЗМ. ЛИСТ ПОДП. И ДАТА
РАЗРАБ. ПЯНЮШКИН
ПРОВЕР. ЧЕРНЯХОВСКИЙ
РУК. ГР. ЧЕРНЯХОВСКИЙ
ГЛ. СПЕЦ. БОРОДИН
НАЧ. ОТД. РОМАНОВ

16017-04 11 ФОРМАТ: И

Задняя стенка (дверь снята)

Фасад



* Размеры для справок.
Глубина шкафа 450 мм

По данному чертежу изготовить 1 шкаф

НЭ08-00-000 СБ

ИЗМ.	ЛИСТ	№ ДОКУМ.	ПОДП.	ДАТА	ИТ.	МАССА	МАСШТАБ
					р	70,0	1:5
ШКАФ РАБОЧЕГО ОСВЕЩЕНИЯ ЗАЛА					ЛИСТ 1 ЛИСТОВ		
СБОРОЧНЫЙ ЧЕРТЕЖ					ЦНИИЭПгражданскострой г. Москва		

ТИПОВОЙ ПРОЕКТ 264-12-18/АЛББОМ IV

№ НАДП.	ТЕКСТ НАДПИСИ	К-80
1	ВКЛЮЧЕНИЕ ПУСКАТЕЛЕЙ	1
2	УПРАВЛЕНИЕ ТЕМНИТЕЛЕМ	1
3	ШКАФ РО ЗАЛА	1

ФОРМ.	ЗОНА	ПОЗ.	ОБОЗНАЧЕНИЕ	НАИМЕНОВАНИЕ	КОЛ.	ПРИМ.
Б/ч		1		ШКАФ ПУЭН-13/А1232/	1	1000x600x450
Б/ч		2		ПУСКАТЕЛЬ МАГНИТ- НЫЙ ПЯЕ-3И	3	кат. ~220
Б/ч		3		КНОПКА УПРАВЛЕНИЯ ТИПА КЕ-0ИУЗ	4	исп. 23
Б/ч		4		КНОПКА УПРАВЛЕНИЯ ТИПА КЕ-0ИУЗ	2	исп. 24
Б/ч		5		ВЫКЛЮЧАТЕЛЬ АВТОМАТИЧЕСКИЙ Я-63М	2	Им. 4я Гр. 133И
Б/ч		6		НАБОР КЛЕММНЫЙ КН1020	1	Гр. 10Я
Б/ч		7		НАБОР КЛЕММНЫЙ КН1060	1	Гр. 60Я
Б/ч		8		РЯМКА ДЛЯ НАДПИСЕЙ РЛМ-53	3	

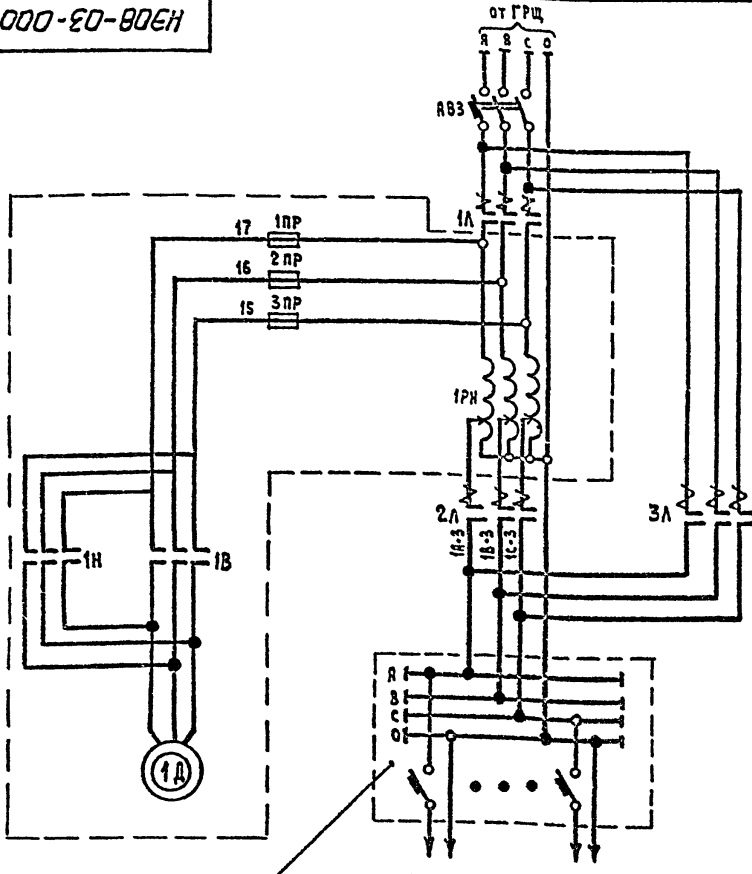
НЭ08-01-000

НЭ08-02-000

ИЗМ.	ЛИСТ	№ ДОКУМ.	ПОДП.	ДАТА	ИТ.	МАССА	МАСШТАБ
					р		Б/м
ПЕРЕЧЕНЬ НАДПИСЕЙ В ТАБЛИЧКАХ					ЛИСТ 2 ЛИСТОВ		
					ЦНИИЭПгражданскострой г. Москва		

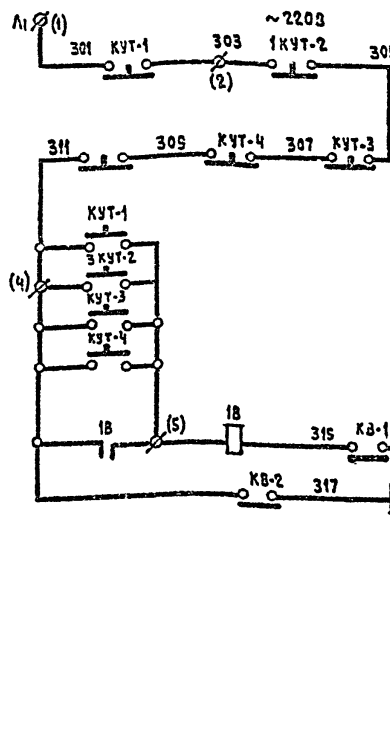
ИЗМ.	ЛИСТ	№ ДОКУМ.	ПОДП.	ДАТА	ИТ.	МАССА	МАСШТАБ
					р		Б/м
СПЕЦИФИКАЦИЯ					ЛИСТ 3 ЛИСТОВ		
					ЦНИИЭПгражданскострой г. Москва		

000-03-000



ГРУППОВОЙ ЩИТОК
ОСВЕЩЕНИЯ ЗРИТЕЛЬНОГО ЗАЛА
(СМ. ПР-Т ЭЛЕКТРООБОРУДОВАНИЯ)

К ЛАМПАМ РАБОЧЕГО
ОСВЕЩ. ЗРИТ. ЗАЛА

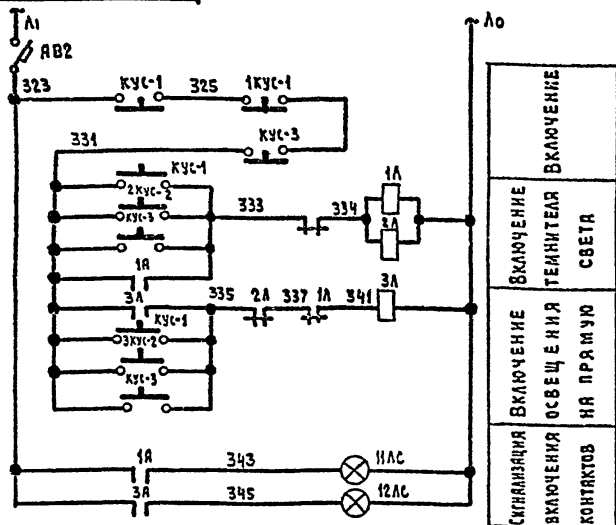


ОСТАНОВКА
ЩЕТОК
ДВИЖЕНИЕ ЩЕТОК ВВЕРХ
ДВИЖЕНИЕ ЩЕТОК ВНИЗ
Сигнализация
напряжения

НЭ-08-03-000

ИЗМ.	ЛИСТ	№ ДОКУМ.	ПОДП.	ДАТА	СХЕМА ЭЛЕКТРИЧЕСКАЯ ПРИНЦИПАЛЬНАЯ УПРАВЛЕНИЯ ТЕМНИТЕЛЕМ ТС-6	ЛИТ.	МЯСЯ	МАСШТАБ
						Р		Б/м
РАЗРАБ.		ПАНОШКИН						
ПРОВЕР.		ЧЕРНЯХОВСКИЙ						
РУК. ГР.		ЧЕРНЯХОВСКИЙ						
ГЛ. СПЕЦ.		БОРОДКИН						
НАЧ. ОТД.		РОМАНОВ						
						ЦНИИЭП ГРАЖДАНСКОЙ СТРОИТЕЛЬНОСТИ г. Москва		

000-04-000



ВКЛЮЧЕНИЕ
ТЕМНИТЕЛЯ
СВЕТА
ВКЛЮЧЕНИЕ
ОСВЕЩЕНИЯ
НА ПРЯМУЮ
Сигнализация
включения
контакторов

НЭ08-04-000

ИЗМ.	ЛИСТ	№ ДОКУМ.	ПОДП.	ДАТА	ЦЕПИ УПРАВЛЕНИЯ ЛИНЕЙНЫХ ПУСКАТЕЛЕЙ	ЛИТ.	МЯСЯ	МАСШТАБ
						Р		Б/м
РАЗРАБ.		ПАНОШКИН						
ПРОВЕР.		ЧЕРНЯХОВСКИЙ						
РУК. ГР.		ЧЕРНЯХОВСКИЙ						
ГЛ. СПЕЦ.		БОРОДКИН						
НАЧ. ОТД.		РОМАНОВ						
						ЦНИИЭП ГРАЖДАНСКОЙ СТРОИТЕЛЬНОСТИ г. Москва		

ПОЗ. ОБОЗНАЧ.	ОБОЗНАЧЕНИЕ	НАИМЕНОВАНИЕ	КОЛ.	ПРИМЕЧАНИЕ
ТЕМНИТЕЛЬ СВЕТА ТС-6				
1РН		ОБОТКА АТ ТЕМНИТЕЛЯ	3	380/220 В
1А		ЭЛЕКТРОДВИГАТЕЛЬ АОЛ-ОН/4	1	380/220 В
1В; 1Н		РЕЛЕ РПТ-100	2	~ 220 В
КВ-1; КВ-2		ВЫКЛЮЧАТЕЛЬ ПУТЕВОЙ	2	1 Р. КОНТ.
1ПР±3ПР		ПРЕДОХРАНИТЕЛЬ ППТ-10	3	
КИНОПРОЕКЦИОННАЯ (55 ПДУ-1)				
КУС-3		КНОПКА КС1-13	3	
1А; 12А		АРМАТУРА СИГНАЛЬНАЯ АС-220	2	~ 220 В
КУТ-3; КУТ-4; КУТ-5		КНОПКА КС-1-13	1	
ШКАФ РАБОЧЕГО ОСВЕЩЕНИЯ ЗАЛА				
1А; 2А; 3А		МАГНИТНЫЙ ПУСКАТЕЛЬ ЛАС-3И	3	КАТУШКА ~ 220 В 2,3 ± 2 Р
АВ1; АВ2		АВТОМАТ А-63М	2	И _н =4А; I _р =1,3 I _н
КУТ-1; КУС-1		КНОПКА УПРАВЛЕНИЯ КЕОНУЗ	6	
1А; 12А; 13А; 14А; 15А; 16А; 17А; 18А; 19А; 20А; 21А; 22А; 23А; 24А; 25А; 26А; 27А; 28А; 29А; 30А; 31А; 32А; 33А; 34А; 35А; 36А; 37А; 38А; 39А; 40А; 41А; 42А; 43А; 44А; 45А; 46А; 47А; 48А; 49А; 50А; 51А; 52А; 53А; 54А; 55А; 56А; 57А; 58А; 59А; 60А; 61А; 62А; 63А; 64А; 65А; 66А; 67А; 68А; 69А; 70А; 71А; 72А; 73А; 74А; 75А; 76А; 77А; 78А; 79А; 80А; 81А; 82А; 83А; 84А; 85А; 86А; 87А; 88А; 89А; 90А; 91А; 92А; 93А; 94А; 95А; 96А; 97А; 98А; 99А; 100А		КНОПКА УПРАВЛЕНИЯ ПКС-22-2	2	
ЭЛЕКТРОЩИТОВАЯ				
АВ3		ВЫКЛЮЧАТЕЛЬ АВТОМАТИЧЕСКИЙ	1	ПО ПР-ТУ ЭЛЕКТРООБОРУД.

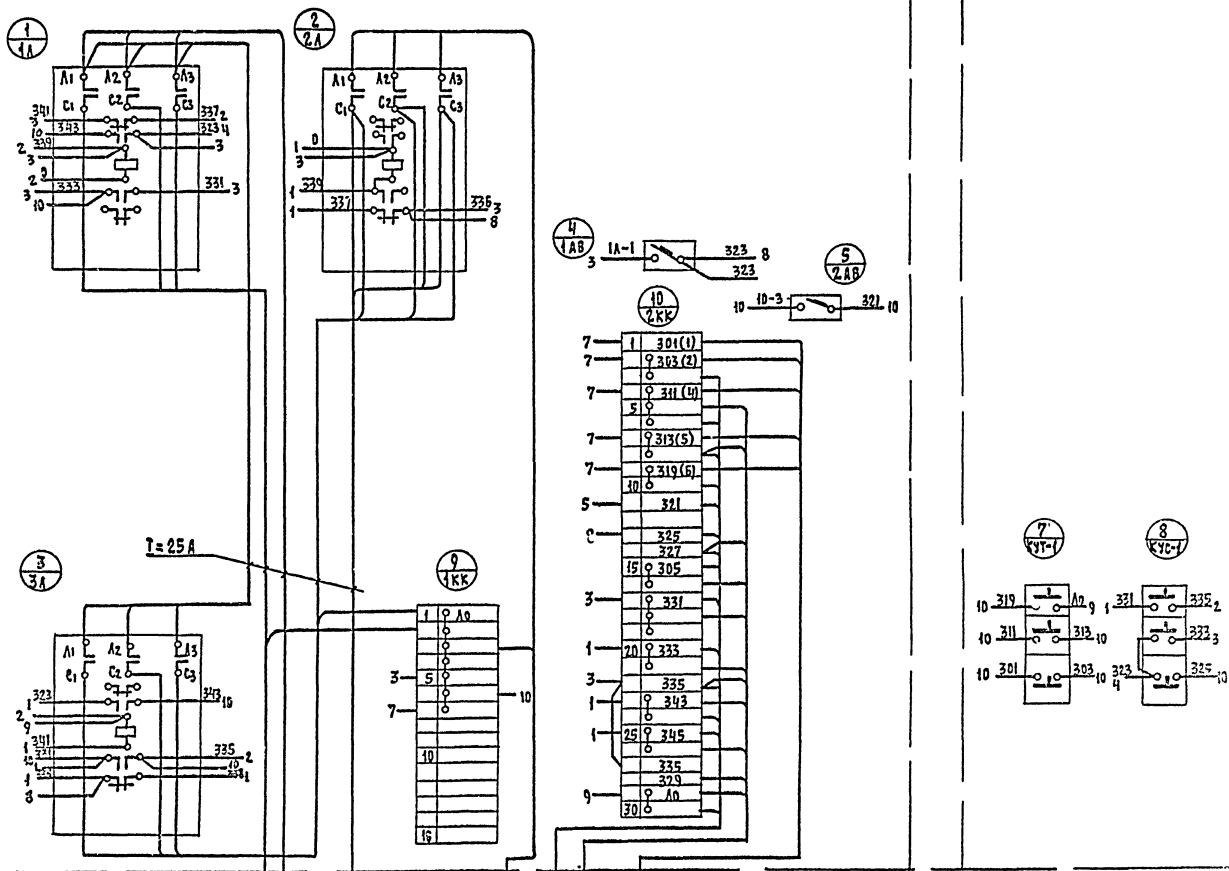
НЭ08-05-000

ИЗМ.	ЛИСТ	№ ДОКУМ.	ПОДП.	ДАТА	ПЕРЕЧЕНЬ ЭЛЕМЕНТОВ	ЛИТ.	МЯСЯ	МАСШТАБ
						Р		Б/м
ИСПОЛН.		ПАНОШКИН						
ПРОВЕР.		ЧЕРНЯХОВСКИЙ						
РУК. ГР.		ЧЕРНЯХОВСКИЙ						
ГЛ. СПЕЦ.		БОРОДКИН						
НАЧ. ОТД.		РОМАНОВ						
						ЦНИИЭП ГРАЖДАНСКОЙ СТРОИТЕЛЬНОСТИ г. Москва		

СХЕМА СОЕДИНЕНИЙ

ЗАДНЯЯ СТЕНКА

ДВЕРЬ
(ВНУТРИ СО СТОРОНЫ МОНТАЖА)



Технический проект 264-10-181 Альбом IV

Исполнитель: Подпись и печать

- ПВ-4 (1x6) Т25 (КТС-6)
- ПВ-4 (1x6) Т25 (ОТ РЩ)
- ПВ-4 (1x6) Т25 К ЩИТУ ЗРПТ.3 ААА
- ПВ-4 (1x6) Т25 (ОТ ТС-6)
- ПВ-4 (1x6) Т25 (ш. лунит Т25)
- ПВ-4 (1x6) Т25 (в. кн. прорезь)
- ПВ-5 (1x5) Т20 (КТС-6)

ИЗЛОЖЕНИЕ				ИЗМЕНЕНИЯ				ПОДПИСЬ И ПЕЧАТЬ			
№ ЛУСТА	№ ДОКУМЕНТА	ПОДП.	ДАТА	СХЕМА СОЕДИНЕНИЙ				ЛУСТ	ИЗМЕНЕНИЯ	И/М	
				СХЕМА СОЕДИНЕНИЙ				П			
РАЗРАБ.	ПРОЕКТИРОВАНИЕ	ПРОЕКТИРОВАНИЕ	ПРОЕКТИРОВАНИЕ	ПРОЕКТИРОВАНИЕ				ПРОЕКТИРОВАНИЕ			
И.А. СЕРГЕЕВ	В.А. СЕРГЕЕВ	В.А. СЕРГЕЕВ	В.А. СЕРГЕЕВ	В.А. СЕРГЕЕВ				В.А. СЕРГЕЕВ			
НАЧ. УСТА	РОМАНОВ			РОМАНОВ				РОМАНОВ			
Копирован: Копия											
16017-04 (74)											

НЭ 08-06-000

СХЕМА СОЕДИНЕНИЙ

ЛУСТ ИЗМЕНЕНИЯ И/М

И.А. СЕРГЕЕВ
ГРАЖДАНСКОЕ СТРОИТЕЛЬСТВО
Р.М. СЕРГЕЕВ

ГОСТРОН СССР
ЦЕНТРАЛЬНЫЙ ИНСТИТУТ ТИПОВОГО ПРОЕКТИРОВАНИЯ
МИНСКИЙ ФИЛИАЛ

220600, г.Минск, ул.К.Маркса, 32

Сдело в печать 2.04 1990 г.
Заказ № 17а Тираж 90 экз.
Изд. № 16017/4