

ТИПОВОЙ ПРОЕКТ
264-12-169

СЕЛЬСКИЙ КЛУБ
СО ЗРИТЕЛЬНЫМ ЗАЛОМ
НА 200 МЕСТ

АЛЬБОМ II

МЕХАНИЧЕСКОЕ ОБРУДОВАНИЕ ЭСТРАДЫ

ЦЕНТРАЛЬНЫЙ ИНСТИТУТ ТИПОВОГО ПРОЕКТИРОВАНИЯ
ГОССТРОЯ СССР
КИЕВСКИЙ ФИЛИАЛ
г. Киев-57 ул. Эжена Петца № 12

37/14
Экзид № 5129 Вид. № 2416/2 Тираж 150
Сдано в печать 22/8 1985 г. Цена 1.32

ТИПОВОЙ ПРОЕКТ 264-12-169

СЕЛЬСКИЙ КЛУБ СО ЗРИТЕЛЬНЫМ ЗАЛОМ НА 200 МЕСТ

СОСТАВ ПРОЕКТА

АЛЬБОМ I-ОБЩАЯ ПОЯСНИТЕЛЬНАЯ ЗАПИСКА
АРХИТЕКТУРНО-СТРОИТЕЛЬНЫЕ, САНИТАРНО-
ТЕХНИЧЕСКИЕ ЧЕРТЕЖИ
ЭЛЕКТРОТЕХНИЧЕСКИЕ ЧЕРТЕЖИ
АЛЬБОМ II-МЕХАНИЧЕСКОЕ ОБОРУДОВАНИЕ ЭСТРАДЫ
АЛЬБОМ III-ЗАКАЗНЫЕ СПЕЦИФИКАЦИИ
АЛЬБОМ IV-С М Е Т Ы

АЛЬБОМ II

РАЗРАБОТАН ИНСТИТУТОМ
„УКРНИИПГРАЖДАНСЕЛЬСТРОЙ“

ДИРЕКТОР *Л. Гусь* ИНСТИТУТА
/М. МЕЛЬНИКОВ/
ГЛ. АРХИТЕКТОР ПРОЕКТА

Л. Гусь /М. САГАН/

ТЕХНИЧЕСКИЙ ПРОЕКТ
УТВЕРЖДЕН ГОССТРОЕМ УССР
ПРИКАЗ №79 ОТ 11 АВГУСТА 1976 Г
РАБОЧИЕ ЧЕРТЕЖИ ВВЕДЕНЫ В
ДЕЙСТВИЕ
УКРНИИПГРАЖДАНСЕЛЬСТРОЕМ
ПРИКАЗ №

№	Код	Обозначение	Наименование	Куда входит	Кол.	Объ- к-во	МН стр	Примечание	3
22	12	М0-04.00.00.00 сБ	Киноэкран	М0-00.00.00.00	1	1	14		
23	11	М0-04.00.00.00	Спецификация	М0-00.00.00.00	1	1	7		
24	11	М0-04.00.00.01	Обрамление среднее	М0-04.00.00.00	10	10	15		
25	11	М0-04.00.00.02/03	Обрамление челоное	М0-04.00.00.00	4	4	15		
26	12	М0-04.01.00.00 сБ	Корпус экрана	М0-04.00.00.00	1	1	14		
27	11	М0-04.01.00.00	Спецификация	М0-04.00.00.00	1	1	7		
28	11	М0-04.01.00.01	Дуга	М0-04.01.00.00	2	2	15		
29	11	М0-04.01.00.02	Держатель	М0-04.01.00.00	32	32	11		
30	11	М0-04.01.01.00	Спецификация	М0-04.01.00.00	32	32	7		
31	11	М0-04.01.01.01	Человальк	М0-04.01.01.00	2	64	15		
32	11	М0-04.01.01.02	Планка	М0-04.01.01.00	1	32	11		
33	20	М0-05.00.00.00 сБ	Механизм зашторивания окон лист 1	М0-00.00.00.00			16		
34	20		лист 2	М0-00.00.00.00			17		
35	11	М0-05.00.00.00	Спецификация	М0-00.00.00.00	1	1	7		

М0-00.00.00.00.04
 Колор. 2-5
 Формат 12
 2

МН К/П	Код	Обозначение	Наименование	Куда входит	Кол- во	Объ- к-во	МН стр	Примечание
1	22		Титульный лист 1				1	
2	22		лист 2				2	
3	22	М0-00.00.00.00.04	Перечень чертежей				3	
4	11	М0-00.00.00.00.03	Предварительная записка лист 1				4	
5	11		лист 2				4	
6	11		лист 3				4	
7	11	М0-02.00.00.00.04	Ведомость материалов				4	
8	12	М0-02.00.00.00.05	Ведомость спецификаций				5	
9	12	М0-02.00.00.00.06	Ведомость покупных изделий				5	
10	22	М0-00.00.00.00.06	Механическое оборудование зала и встраив				8	
11	11	М0-00.00.00.00.00	Спецификация				6	
12	22	М0-01.00.00.00.06	Внутренний разводной замок лист 1	М0-00.00.00.00			9	
13	22		лист 2	М0-00.00.00.00	1	1	10	
14	11	М0-01.00.00.00.00	Спецификация	М0-00.00.00.00	1	1	6	
15	12	М0-02.00.00.00.06	Разделка	М0-00.00.00.00	9	9	11	
16	11	М0-02.00.00.00.00	Спецификация	М0-00.00.00.00	9	9	6	
17	11	М0-02.00.00.01	Крюк	М0-02.00.00.00	2	18	12	
18	11	М0-02.00.00.00	Крепежные изделия	М0-02.00.00.00	1	9	12	
19	11	М0-02.00.00.00	Кольца	М0-02.00.00.00	17	17	12	
20	22	М0-02.00.00.00.06	Предварительная записка	М0-00.00.00.00	1	1	13	
21	11	М0-02.00.00.00	Спецификация	М0-00.00.00.00	1	1	6	

7416/1 3
 М0-00.00.00.00.04
 Механическое оборудование зала и встраив
 Перечень чертежей
 Формат 12
 4НИИПГСС

Пояснительная
записка.

Эстрада зрительного зала функционально предназначена для проведения концертов художественной самодеятельности, торжественных заседаний и кинопоказа.

В зале и на эстраде предусмотрено устройство следующего технологического оборудования:

- I В зале:
1. механизм зашторивания окон.
2. выносное освещение.
- II На эстраде:
1. Янтрактно - раздвижной занавес.
2. Софиты 1^{го} и 2^{го} планов.
3. предэкраный занавес.
4. Раздержки.
5. Киноэкран.

Все оборудование эстрады выполнено не подъемным, стационарно закрепленным под перекрытием эстрады.

МО-00.00.00.00 ПЗ

Механическое оборудование эстрады.
Пояснительная записка.

УНИИПСС

Серкет II

Раздержки

Раздержки предназначены для подвески падаг кулис и мягких декораций.

Раздержка представляет собой струну, по которой на кольцах могут перемещаться подвешенные мягкие декорации и другие.

Струны жестко закреплены на стенах эстрады.

Софиты.

Софиты предназначены для освещения игровой площадки равномерным светом

Софиты подвешены на металлической штанге (трубе) жестко закрепленной к перекрытию эстрады.

Киноэкран.

Для демонстрации кинофильмов на эстраде предусмотрена установка киноэкрана с размерами рабочего поля 5000 x 2450 мм.

Киноэкран расположен на расстоянии 1200 мм. от задней стены эстрады для освещения возможности прохода за ним.

МО-00.00.00.00.00 ПЗ.

стр
2

Формат II

Металлконструкция экрана сварена из газовых труб. Со стороны зала каркас экрана по краям обшит фанерой, оббиваемой декоративной черной тканью.

Янтрактовый раздвижной занавес.

Предэкраный занавес.

Механизм зашторивания окон.

В качестве дороги для занавесей и штор, а также приводного механизма, используется выпускаемый Ростовским - на - Дону Кинооптмеханическим заводом механизм предэкранного занавеса - МПЗ-1

В состав механизма предэкранного занавеса входят:

1. Лебедка с мотором и механическими концевыми выключателями.
2. Монорельс для подвески и транспортировки занавесей и штор.
3. Узлы подвески и транспортировка занавесей и штор

МО-00.00.00.00.00 ПЗ

стр
3

Формат II

№ п/п	Обозначение ГОСТ	Наименование	Материал	ед. изм	К-во
1	ГОСТ 2590-71	Круг 5	Ст 3 ГОСТ 535-58*	кг.	1,6
2	ГОСТ 2590-71	Круг 6	Ст 3 ГОСТ 535-58*	кг.	26,0
3	ГОСТ 2590-71	Круг 16	Ст 3 ГОСТ 535-58*	кг.	19,0
4	ГОСТ 3262-75	Труба 25	Ст 3 ГОСТ 535-58*	кг.	1,5
5	ГОСТ 3262-75	Труба 32	Ст 3 ГОСТ 535-58*	кг.	53
6	ГОСТ 103-76	Полоса 20x4	Ст 3 ГОСТ 19282-73*	кг.	10
7	ГОСТ 7308-73	Шнур шторный #4		п.м.	120
8		Полубархат черный.		м ²	7,5

МО-00.00.00.00.00 ВМ

Механическое оборудование эстрады
ведомость материалов

УНИИПСС

Копировала

Формат II

№	Наименование	Обозначение документа на поставку	Поставщик	Куда входит (обозначение)	Количество				5
					на изделие	в комплект	на детали работ	всего	
1	Механизм предохранного занавеса для экрана шириной 15м	МПЗ-1	г. Ростов на Дону Клиномеханический завод	МА-01.00.00.00 МА-07.00.00.00	1			1	
2	Механизм предохранного занавеса для экрана шириной 15м	МПЗ-1	— " —	МА-07.00.00.00	1			1	
3	Упор концевой стальной		— " —	МА-07.00.00.00	2			2	дополнительно 4 шт. из запаса №13-
4	Упор концевой		— " —	МА-07.00.00.00	2			2	
5	Накладка стальной пружин		— " —	МА-07.00.00.00	2			2	
6	Валит	ГОСТ 17415-72М		МА-04.00.00.00	96			96	
7	Резьба М16.5	ГОСТ 5918-70М		МА-02.00.00.00	4			4	
8	Шпилька 13.01	ГОСТ 7906-66М		МА-02.00.00.00	2			2	

				МА-00.00.00.00 ВП		
Исполн.	И.В.Р.М.	Провер.	Л.С.М.	Механическое оборудование зстрады	Лист	Лист
Провер.	Л.С.М.	Провер.	Л.С.М.		Р.Ч.	1
И.С.М.	Б.И.М.	И.С.М.	И.С.М.	Ведомость покупок изделий	ЧНУИПСС	
				Формат 12		

№	Обозначение	Наименование	Куда входит		Примечание
			Обозначение	Кол. Общее кол.	
1	МА-00.00.00	Механическое оборудование зала и зстрады			
2	МА-01.00.00.00	Антрацитовый раздвижной занавес	МА-07.00.00.00	1 1	
3	МА-02.00.00.00	Раздержка	МА-00.00.00.00	9 9	
4	МА-07.00.00.00	Предохранный занавес	МА-00.00.00.00	1 1	
5	МА-04.00.00.00	Клиномеханика	МА-00.00.00.00	1 1	
6	МА-04.01.00.00	Каркас экрана	МЕ-04.00.00.00	1 1	
7	МА-04.01.01.00	Держатель	МА-04.01.00.00	32 32	
8	МА-07.00.00.00	Механизм зашторивания окон	МА-00.00.00.00	1 1	

				МА-00.00.00.00 ВС		
Исполн.	И.В.Р.М.	Провер.	Л.С.М.	Механическое оборудование зстрады	Лист	Лист
Провер.	Л.С.М.	Провер.	Л.С.М.		Р.Ч.	1
И.С.М.	Б.И.М.	И.С.М.	И.С.М.	Ведомость спецификации	ЧНУИПСС	
				Формат 12		

Обозначение	Наименование	Кол.	Примечание
	Документация		
МО-03.00.00.00	Сварочный чертеж		
	Сварочные единицы		
МПЗ-1	Механизм предохранного занавеса	1	
	в составе:		
М.01.000	Лебедка	1	МПЗ-1 для сварочных аппаратов
М.00.030	Рельс	2	
М.00.010	Рельс	2	
М.00.140	Блок наружный	2	
М.00.170	Стойка	20	
М.00.170	Коретка	36	
М.00.180	Коретка старенная	1	
М.00.180	Упор	2	
М.00.150	Зажим	2	
М.00.120	Блок оппозитивный	1	
М.00.350	Блок вертикальный	1	
М.00.350	Блок	1	
М.00.370	Кранштейн натяжной	1	
М.00.320	Коретка старенная	1	

Итого: 1 шт.

МО-0300.00.00
Предохранный занавес
УНИИПГСС
Формат И

Обозначение	Наименование	Кол.	Примечание
	Документация		
МО-02.00.00.00	Сварочный чертеж		
	Детали		
М-02.00.01.00	Крюк	1	
М-02.00.02.00	Направляющая	1	
М-02.00.03.00	Кольцо	17	
	Стандартные изделия		
	Гайка М16,5 ГОСТ 5915-70	4	0,033 кг
	Шайба 16.01 ГОСТ 10468-68	2	0,3 кг

Итого: 1 шт.

МО-0200.00.00
Развержка.
УНИИПГСС
Формат И

Обозначение	Наименование	Кол.	Примечание
	Документация		
МО-01.00.00.00	Сварочный чертеж		
	Сварочные единицы		
МПЗ-1	Механизм предохранного занавеса	1	
	в составе:		
М.01.000	Лебедка	1	МПЗ-1 для сварочных аппаратов
М.00.030	Рельс	2	
М.00.010	Рельс	2	
М.00.140	Блок наружный	2	
М.00.190	Стойка	20	
М.00.170	Коретка	36	
М.00.180	Коретка старенная	1	
М.00.180	Упор	2	
М.00.150	Зажим	2	
М.00.120	Блок оппозитивный	1	
М.00.350	Блок вертикальный	1	
М.00.350	Блок	1	
М.00.370	Кранштейн натяжной	1	
М.00.320	Коретка старенная	1	

Итого: 1 шт.

МО-0100.00.00
Антрактовый раздвижной занавес
УНИИПГСС
Формат И

Обозначение	Наименование	Кол.	Примечание
	Документация		
МО-00.00.00.00	Сварочный чертеж		
	Сварочные единицы		
М-01.00.00.00	Антрактовый раздвижной занавес	1	
М-02.00.00.00	Развержка	9	
М-03.00.00.00	Предохранный занавес	1	
М-04.00.00.00	Синаэкранный	1	
М-05.00.00.00	Механизм затворения окон	1	

Итого: 1 шт.

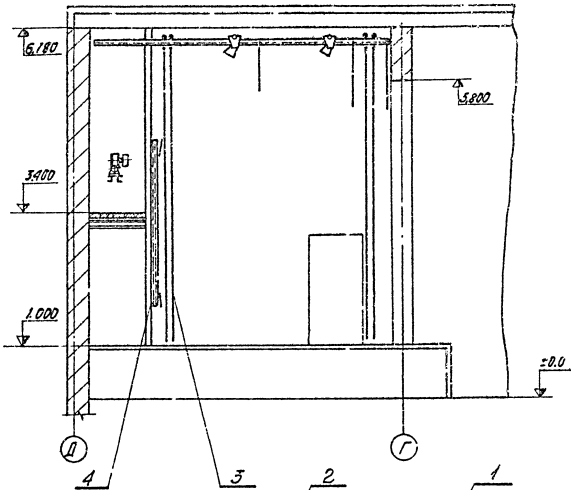
МО-00.00.00.00
Механическое оборудование эстрады
УНИИПГСС
Формат И

№ п/п	Обозначение	Наименование	Кол.	Примечание
		Документация		
	МО-05-00.00.00.00.00.00	Сборочный чертеж		
		Сборочные единицы		
	МПЗ-1	Механизм приваграного завеса	1	
		в составе		
1	М.01.000	Лейбка	1	
2	М.00.070	Рельс	2	
3	М.00.010	Рельс	2	
4	М.00.140	Блок норуужный	2	
5	М.00.190	Стаяка	26	
6	М.00.170	Коретка	51	
7	М.00.180	Коретка спаренная	1	
8	М.00.160	Упор	2	
9	М.00.150	Зажим	2	
10	М.00.120	Блок вертикальный	1	
11	М.00.350	Блок вертикальный	1	
12	М.00.350	Блок	1	
13	М.00.370	Кранштейн натяжной	1	
14	М.00.360	Коретка спаренная	1	
15	М.00.130	Блок внутренний	6	
		Прочие изделия		
16		Упор конусный стальной	2	Цз
17		Упор конусный	2	Формат МПЗ-1
18		Коретка спаренная левая	2	
МО-0500.0000				
Механизм зашторивания окон			Лист Р.4	Лист 1
			УНИИПСС	

№ п/п	Обозначение	Наименование	Кол.	Примечание
		Документация		
	МО-04.01.01.00.00	Сборочный чертеж		
		Детали		
1	МО-04.01.01.01	Угловник	2	
2	МО-04.01.01.02	Планка	1	
МО-04010100				
Держатель			Лист Р.4	Лист 1
			УНИИПСС	

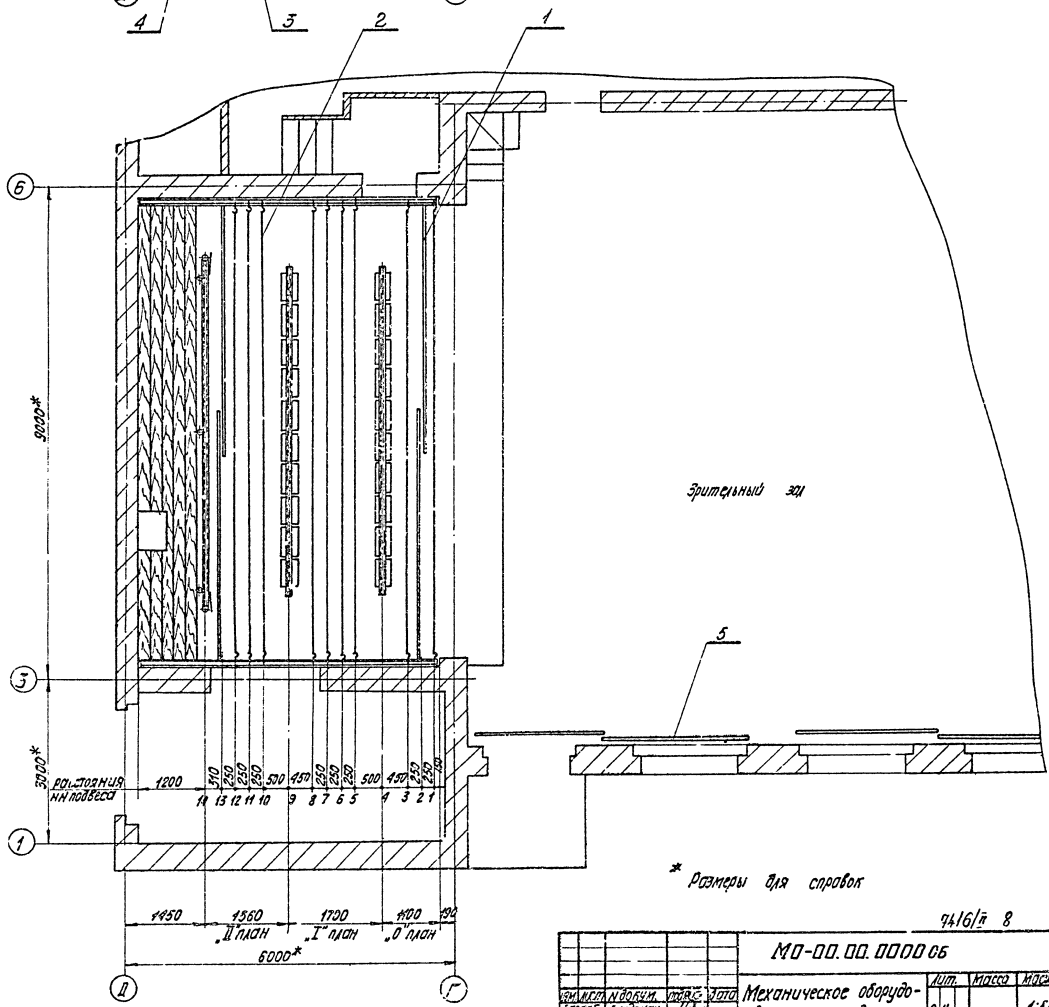
№ п/п	Обозначение	Наименование	Кол.	Примечание
		Документация		
	МО-04.01.00.00.00.00	Сборочный чертеж		
		Сборочные единицы		
1	МО-04.01.01.00	Держатель	32	
		Детали		
2	МО-04.01.00.01	Дуга	2	
		Материалы		
		Труба ГОСТ 3202-75		
3		Ду=32; L=4996	2	15,5 кг
4		Ди=25; L=150	4	0,36 кг
МО-04010000				
Каркас экрана			Лист Р.4	Лист 1
			УНИИПСС	

№ п/п	Обозначение	Наименование	Кол.	Примечание
		Документация		
	МО-04.00.00.00.00	Сборочный чертеж		
		Сборочные единицы		
1	МО-04.01.00.00	Каркас экрана	1	
		Детали		
2	МО-04.00.01.00	Обрамление среднее	10	
3	МО-04.00.02.00	Обрамление угловое	2	
4	МО-04.00.03.00	Обрамление угловое	2	
		Стандартные изделия		
5		Винт М5x0,5		
		гост 1745-72*	55	0,03 кг
		Материалы		
6		Полухорват черный	75м ²	
7		Шнур шторный Ф4		
		гост 73-08-73	120м	
МО-04000000				
Киноэкран			Лист Р.4	Лист 1
			УНИИПСС	



Экспликация лоджии

№ по плану	№ по весу	Наименование	Примеч.
0	1	Армекин	
	2	Антрацитовый раздвижной занавес	
	3	Паллуга	
I	4	Сорбит I ²⁰ плана	
	5-7	Раздержки декорационные	
	8	Паллуга	
	9	Сорбит II ²⁰ плана	
II	10-11	Раздержки декорационные	
	12	Паллуга	
	13	Предваренный занавес	
	14	Киноэкран	



Зрительный эоц

* Размеры для справок

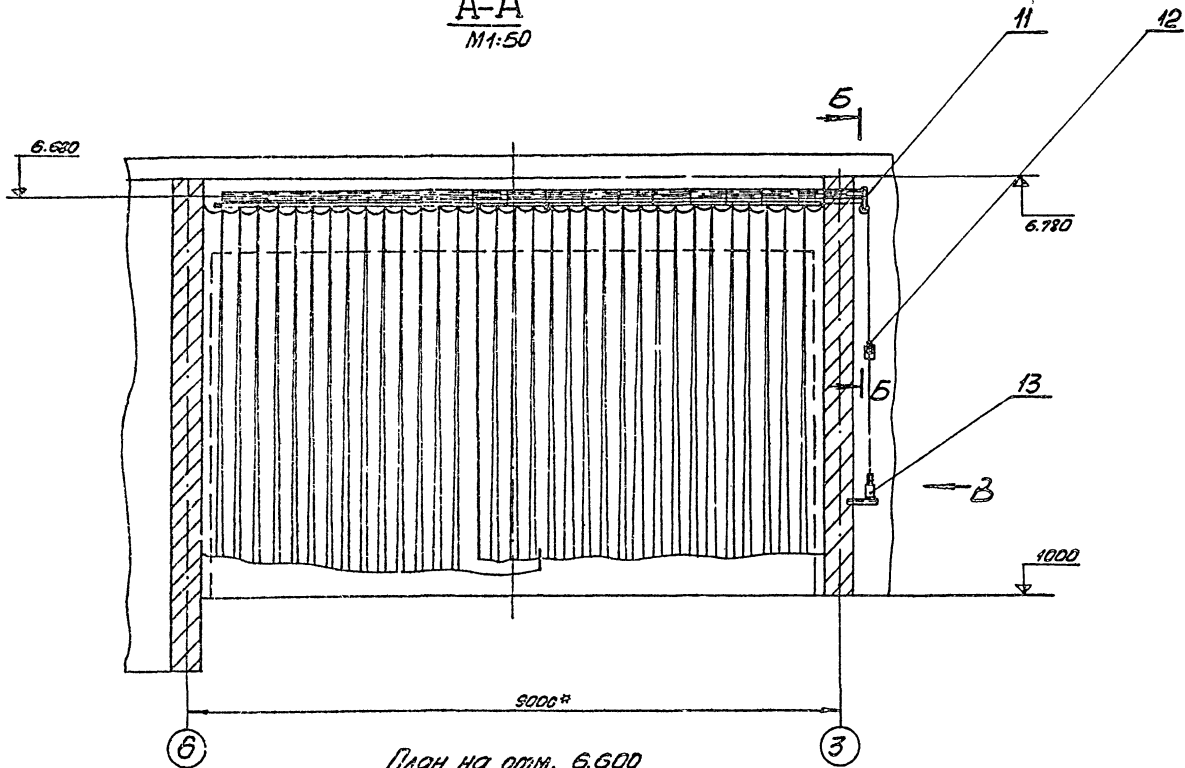
7416/л 8

МО-00.00.0000.06

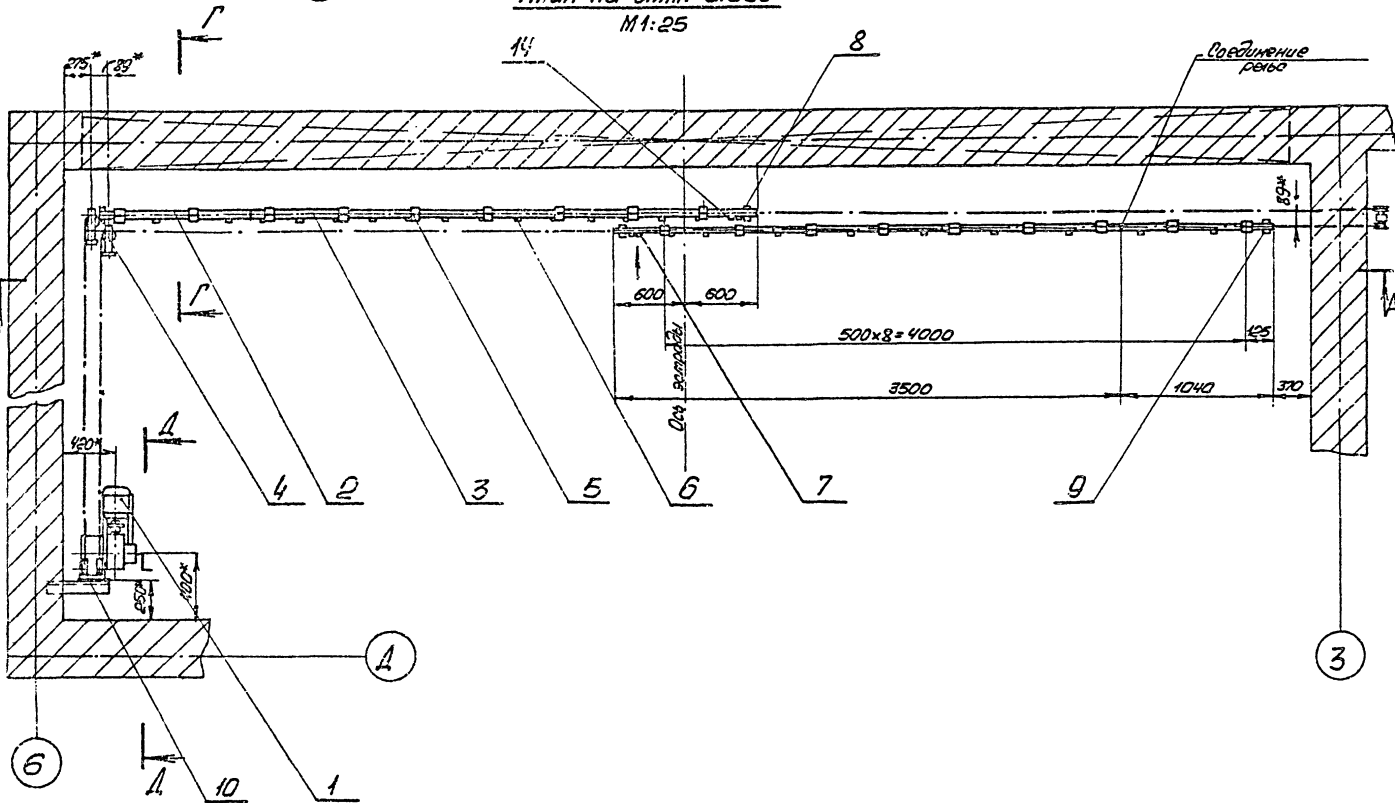
ИЗДАНИЕ	ИЗМЕНЕНИЯ	ИЗДАНИЕ	ИЗМЕНЕНИЯ	ИЗДАНИЕ	ИЗМЕНЕНИЯ	ИЗДАНИЕ	ИЗМЕНЕНИЯ	ИЗДАНИЕ	ИЗМЕНЕНИЯ	
Механическое оборудование эстрады сборочный чертеж								Лист	Масса	Масштаб
								Р 4		1:50
								Листы	Листов	7
								УНИИПСС		
								Формат 22		

УНИИПСС
 МО-00.00.0000.06
 7416/л 8
 1974

A-A
M1:50



План на отк. 6.600
M1:25



1.* Размеры для справок

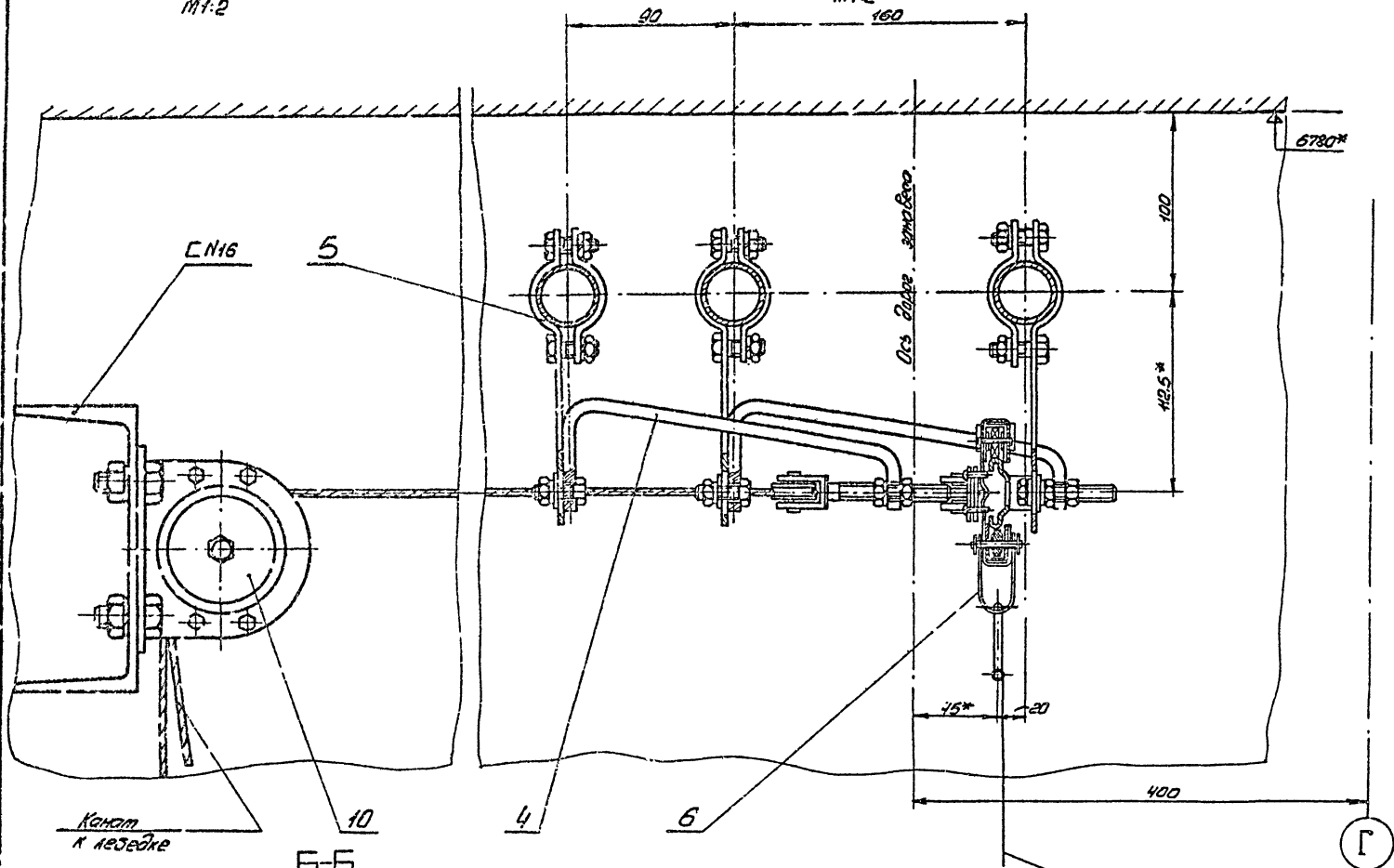
4416/II 9

			MD-01.00.00.00 СБ		
Изм.	Лист	№ док.	Контр.	Дата	Антрактовый раздвижной занавес
Разраб.	Ландман	С.В.			Клиент
Проект.	Владимир	В.В.			1:25
Утв.	Сычков	В.В.			1:50
			Сборочный чертёж		
			Лист 1		
			Листов 2		
			УНИИГЭС		
			Формат А2		

Копирован: 2010

A-A
M1:2

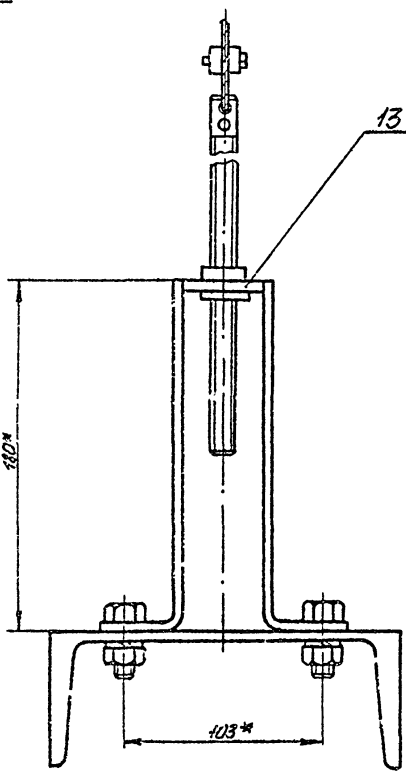
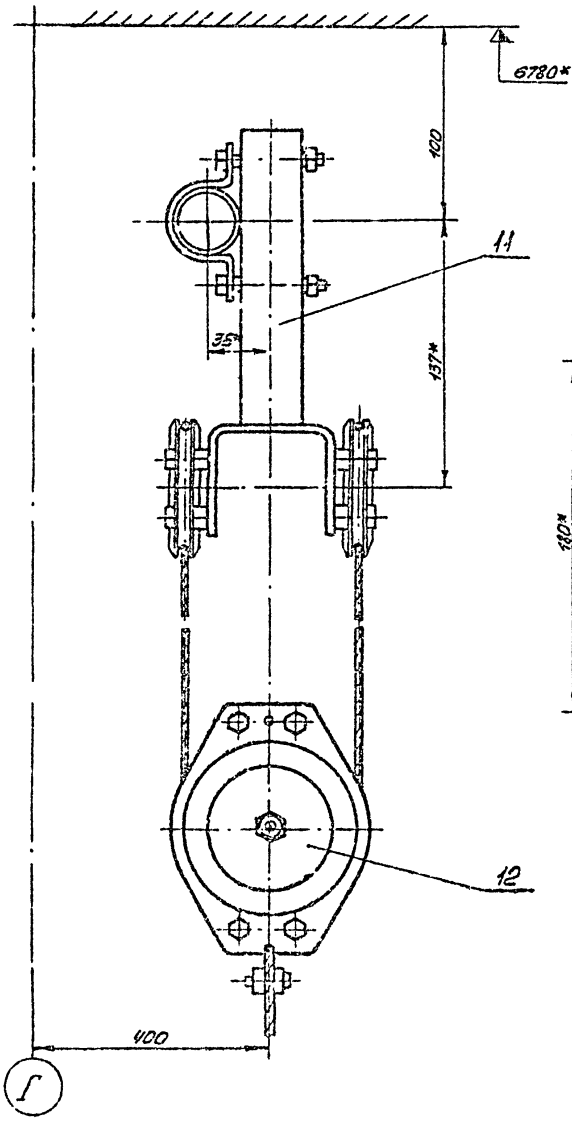
Г-Г
M1:2



Б-Б
M1:2

ВудВ
M1:2

Занавес

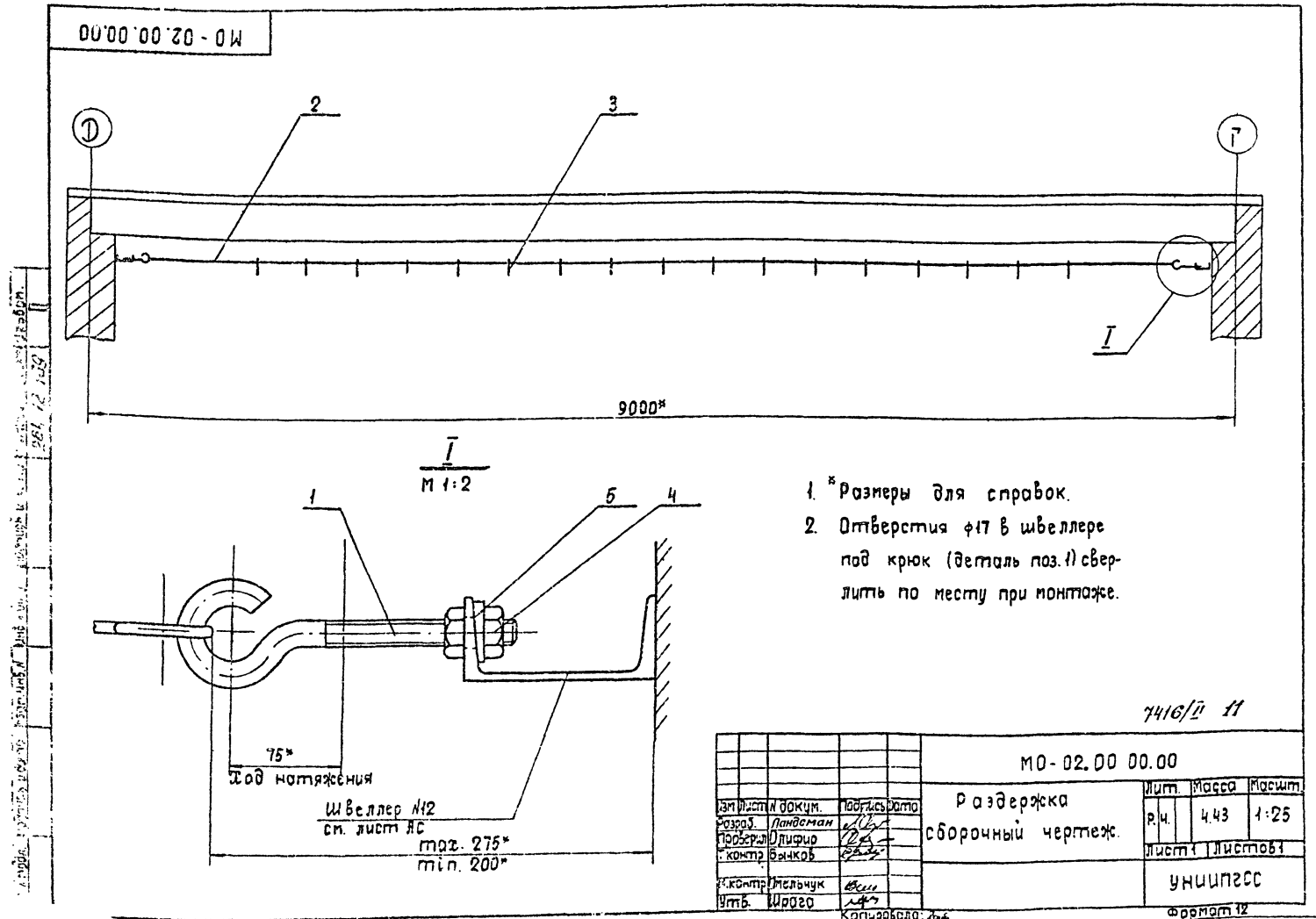
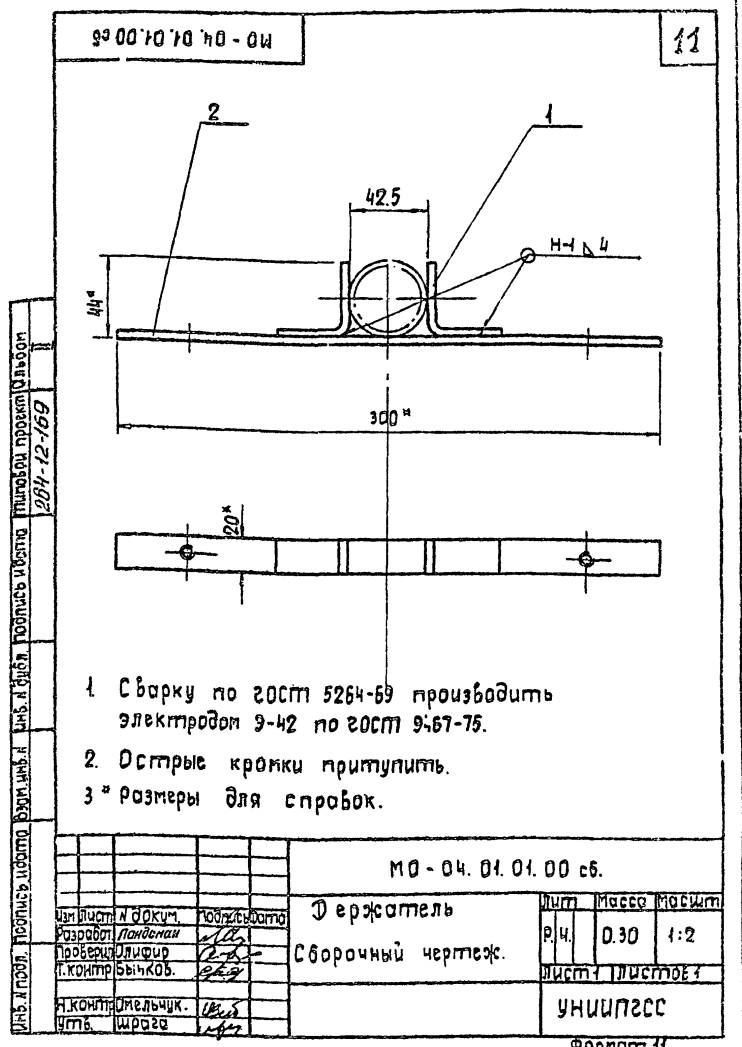
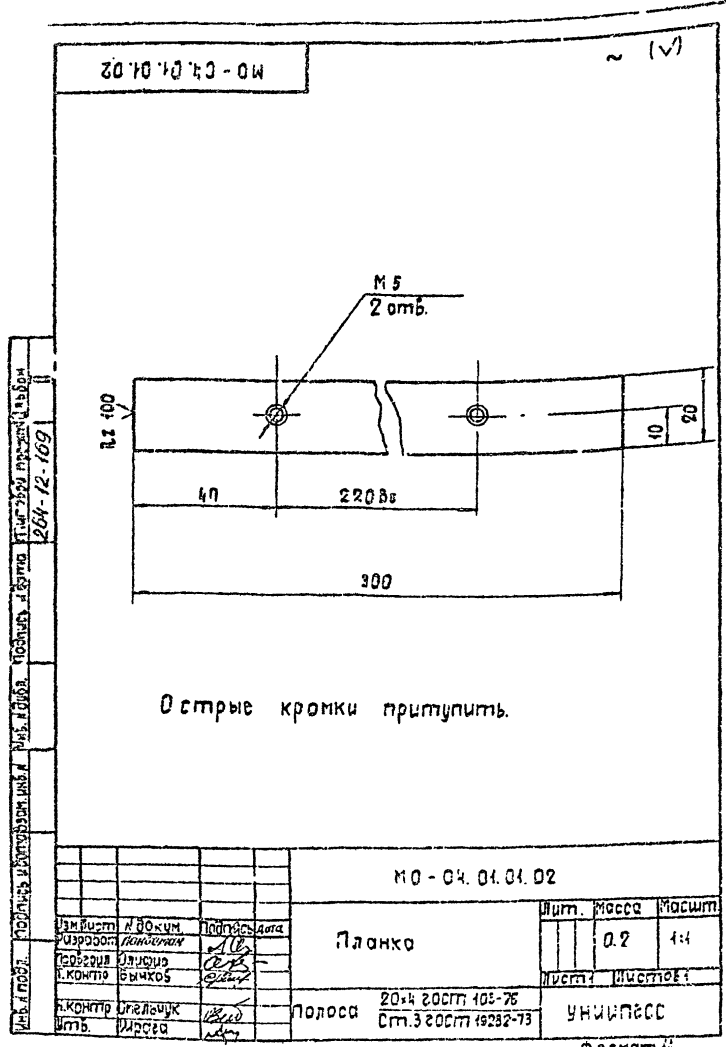


* Размеры для стравки

7416/II 10

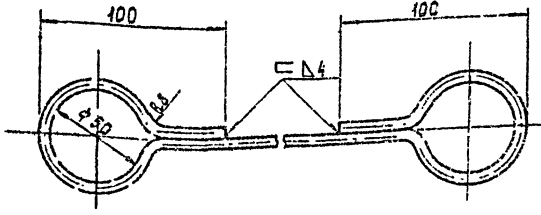
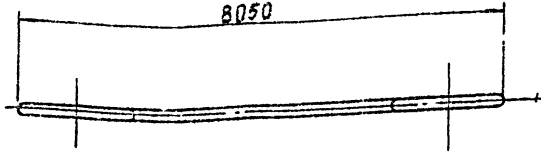
MO-DI. 00.00.00.05					Литера	Масштаб
Изм.	Лист	№ разработки	Подп.	Дата	р. ч.	1:2
Антрактный развинной занавес					Лист	Листов
Сторонний чертёж					1	2
					ИЗДАТЕЛЬСТВО	
					Формат Б6	

Мо. ДИ. 00.00.00.05
 Антрактный развинной занавес
 Сторонний чертёж
 Лист 1 из 2
 ИЗДАТЕЛЬСТВО
 Формат Б6



MO-02.00.02.00

~ (V)



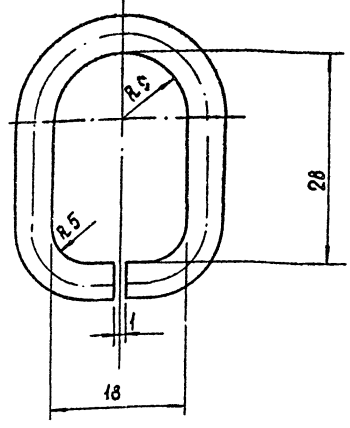
1. Сварка ручная электродуговая.
2. Электроды Э-42 по ГОСТ 9467-75.
3. Острые кромки притупить.

MO-02.00.02.00

Изм. лист	Исполн.	Подпись	Дата	Направляющая.	Лист	Масса	Масштаб
Разработ.	Ландеман						
Проверил	Алифиров			Р.Ч.	2,8	1:2	
Контр.	Бычков			Лист	Листов		
И.контр.	Омельчук			Круг	5	ГОСТ 2590-71	УНИИПГСС
И.т.б.	Израга			Ст. 3	ГОСТ 535-58*		

MO-02.00.03.00

~ (V) 12



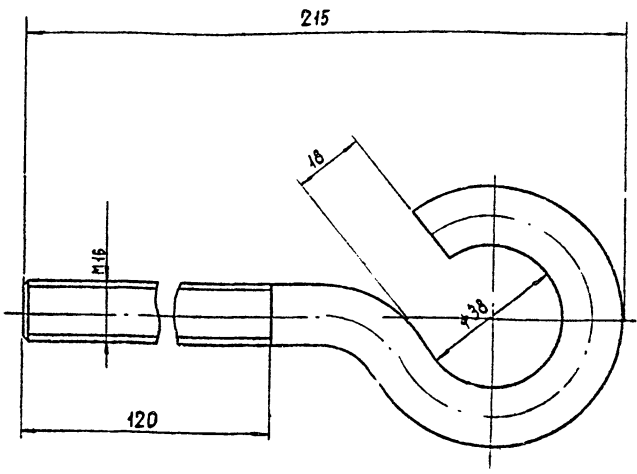
Острые кромки притупить.

MO-02.00.03.00

Изм. лист	Исполн.	Подпись	Дата	Кольцо	Лист	Масса	Масштаб
Разработ.	Ландеман						
Проверил	Алифиров			Р.Ч.	0,01	2:1	
Контр.	Бычков			Лист	Листов		
И.контр.	Омельчук			Круг	5	ГОСТ 2590-71	УНИИПГСС
И.т.б.	Израга			Ст. 3	ГОСТ 535-58*		

MO-02.00.01.00

~ (V)



Острые кромки притупить.

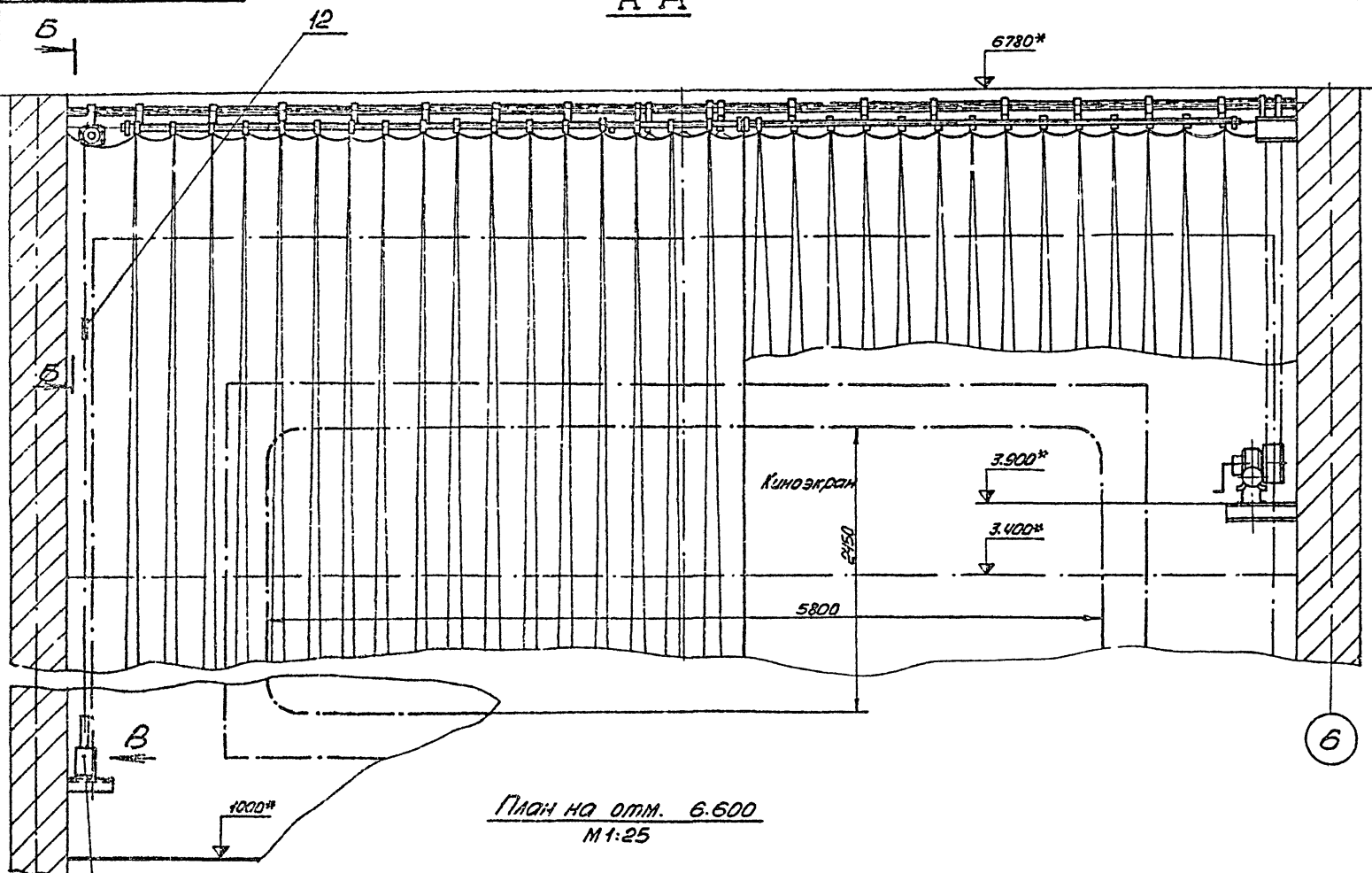
MO-02.00.01.00

Изм. лист	Исполн.	Подпись	Дата	Крюк	Лист	Масса	Масштаб
Разработ.	Ландеман						
Проверил	Алифиров			Р.Ч.	0,7	1:1	
Контр.	Бычков			Лист	Листов		
И.контр.	Омельчук			Круг	5	ГОСТ 2590-71	УНИИПГСС
И.т.б.	Израга			Ст. 3	ГОСТ 535-58*		

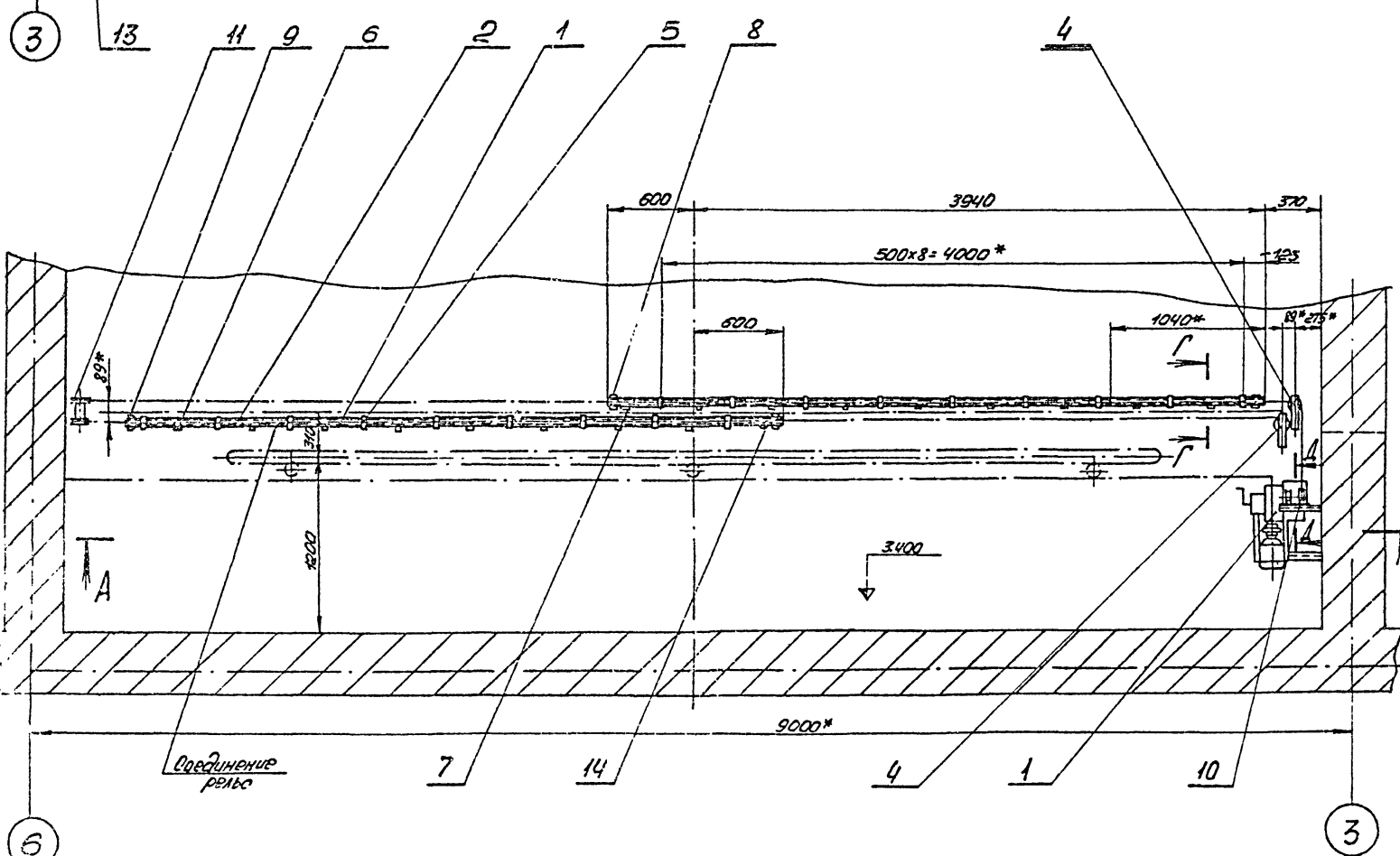
21/1916/17 12

С.И.Израга

Формат 11



План на отм. 6.600
M 1:25

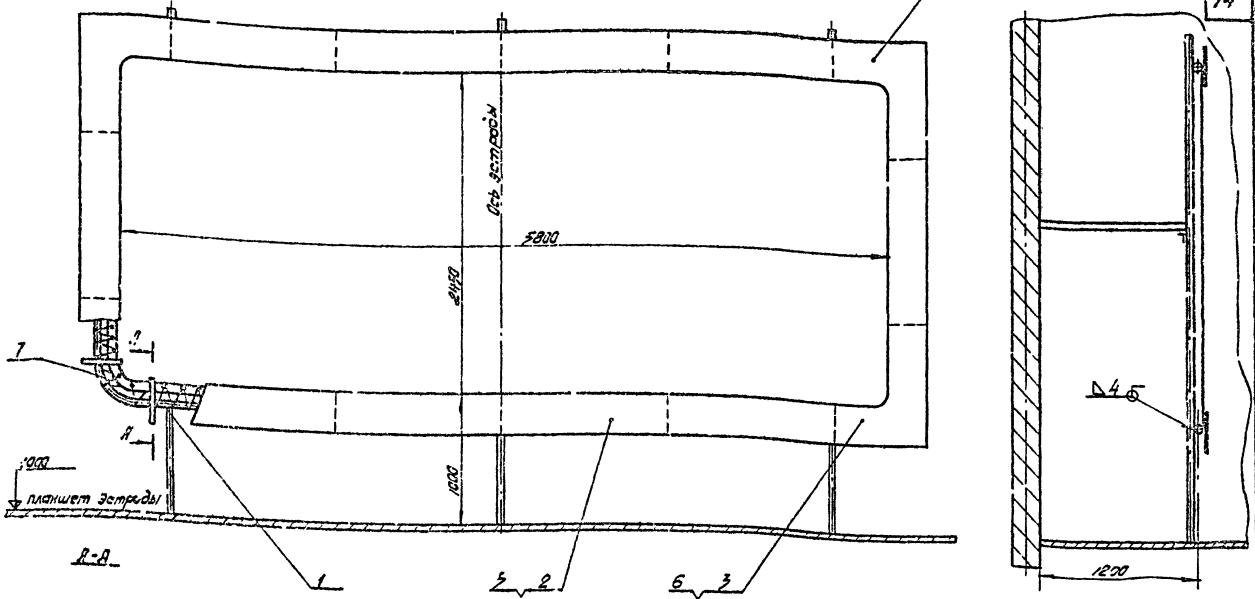


- 1* Размеры для справок
- 2. Разрезы Б-Б и Д-Д, вид В см. черт. MO-01.00.00 CB, лист 2.
- 3. Разрез Г-Г см. черт. MO-01.00.00 CB, лист 2.

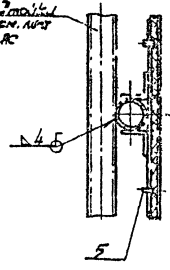
7416/ii 13

MO-03.00.00.00 CB				Листа	Масса	Максимум
И.контр.	И.контр.	И.контр.	И.контр.	1		1:25
И.контр.	И.контр.	И.контр.	И.контр.			
Предэкранный занавес				Лист 1	Листов 1	
Сборочный чертеж				УНИИПГСС		

30 00'00'00'10-01W

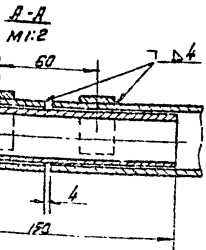
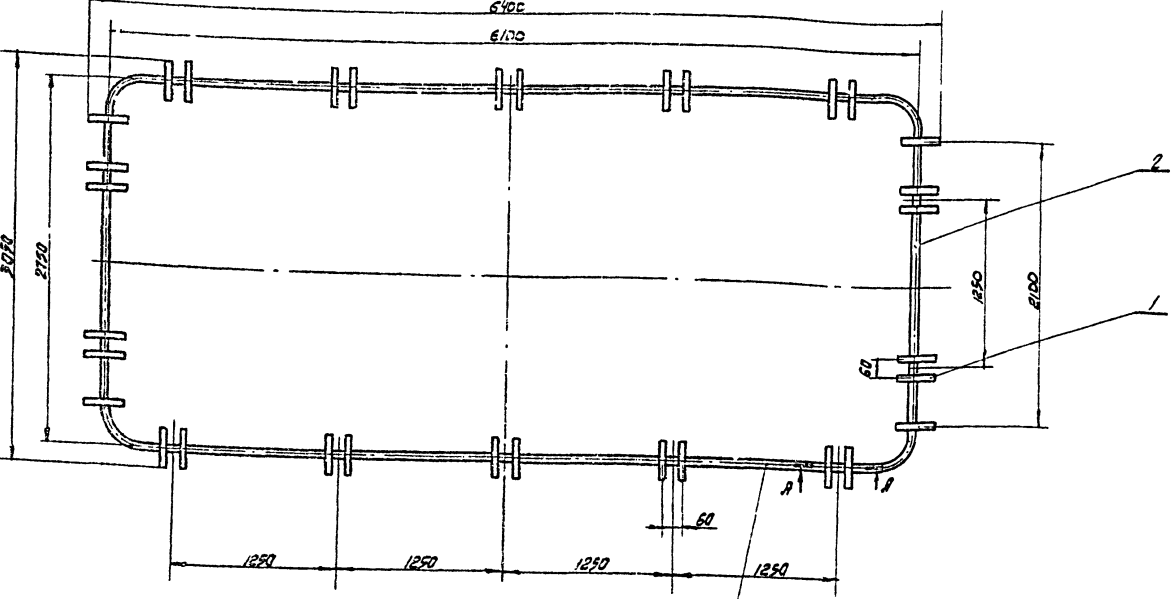


Обрамление экрана, черный полубархат,
крепить к щитам мебельными вставками.



		МД - 04. 00. 00 00 СБ	
Исполн	Н. ДОКИН	Провер	В. ПИ
Разработ	Л. ДОКИН	УИ	
Получен	О. КУРП	С. П.	
Т. КОТЛ.	Б. КУКОВ	С. П.	
Н. КОТЛ.	О. КУРП	В. ПИ	
Ч. П.	Ш. П.	Ч. П.	
		Кинээкран	Лит. Масса Механ.
		Сборочный чертеж	Р. У. 93.0 1:25
		Лист 1 Листов 1	
		УНИИПГСС	
Формат 12			

30 00'00'10'10-01W



1. Сварка ручная электродом
голова
2. Электроды 3-42 по
ГОСТ 9467-75
3* Размеры для справок

		7416/1 14	
		МД - 04. 01. 00. 00 СБ	
Исполн	Н. ДОКИН	Провер	В. ПИ
Разработ	Л. ДОКИН	УИ	
Получен	О. КУРП	С. П.	
Т. КОТЛ.	Б. КУКОВ	С. П.	
Н. КОТЛ.	О. КУРП	В. ПИ	
Ч. П.	Ш. П.	Ч. П.	
		Корпус экрана	Лит. Масса Механ.
		Сборочный чертеж	Р. У. 63.7 1:25
		Лист 1 Листов 1	
		УНИИПГСС	
Формат 12			

MO-04.00.00.01

MO-04.00.00.01

Исполн	Н.Докуч	Подпись	Дата	Обрамление среднее	Лист	Косса	Косса.И
Р.У.	Ландеман	И.П.	12.12.199		р.у.	2.0	1:1
И.КОНТ	О.Мельничук	В.С.		фанера S=5; ГОСТ 3916-69	ЧНУИПГСС		
У.МБ	Ш.РАДА	Л.П.			Формат II		

MO-04.00.00.02/03

MO-04.00.00.02/03

Исполн	Н.Докуч	Подпись	Дата	Обрамление чельное	Лист	Косса	Косса.И
Р.У.	Ландеман	И.П.	12.12.199		р.у.	2.0	1:1
И.КОНТ	О.Мельничук	В.С.		фанера S=5; ГОСТ 3916-69	ЧНУИПГСС		
У.МБ	Ш.РАДА	Л.П.			Формат II		

MO-04.01.00.01

MO-04.01.00.01

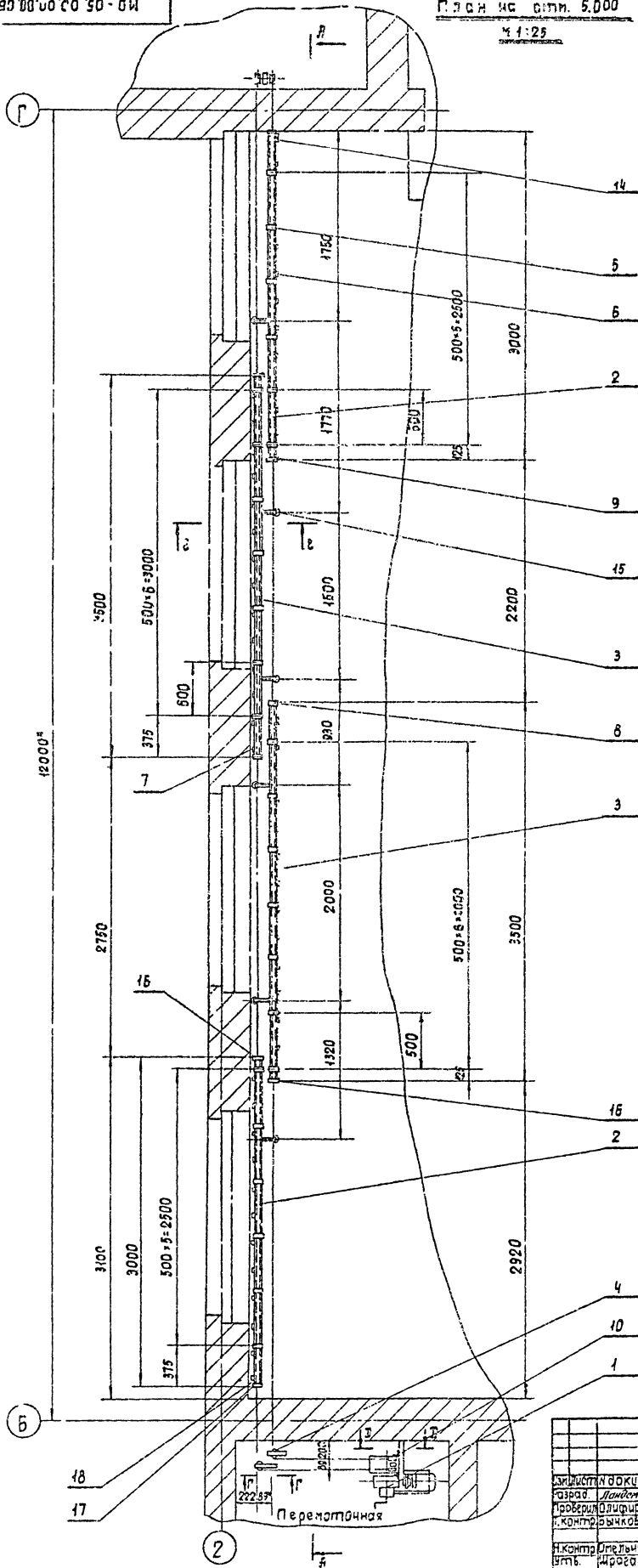
Исполн	Н.Докуч	Подпись	Дата	Чельник	Лист	Косса	Косса.И
Р.У.	Ландеман	И.П.	12.12.199		р.у.	10.8	1:1
И.КОНТ	О.Мельничук	В.С.		Трбо 72; ГОСТ 3262-75	ЧНУИПГСС		
У.МБ	Ш.РАДА	Л.П.			Формат II		

MO-04.01.01.01

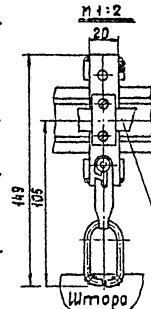
MO-04.01.01.01

Исполн	Н.Докуч	Подпись	Дата	Чельник	Лист	Косса	Косса.И
Р.У.	Ландеман	И.П.	12.12.199		р.у.	0.05	1:1
И.КОНТ	О.Мельничук	В.С.		Полоса 20x4; ГОСТ 103-76 Ст 3; ГОСТ 19282-77	ЧНУИПГСС		
У.МБ	Ш.РАДА	Л.П.			Формат II		

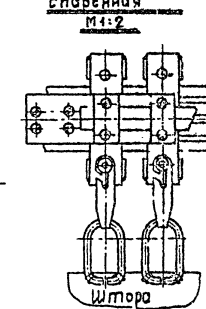
Острые края притупить



Каретка ведущая



Каретка ведущая спаренная



Тесьма

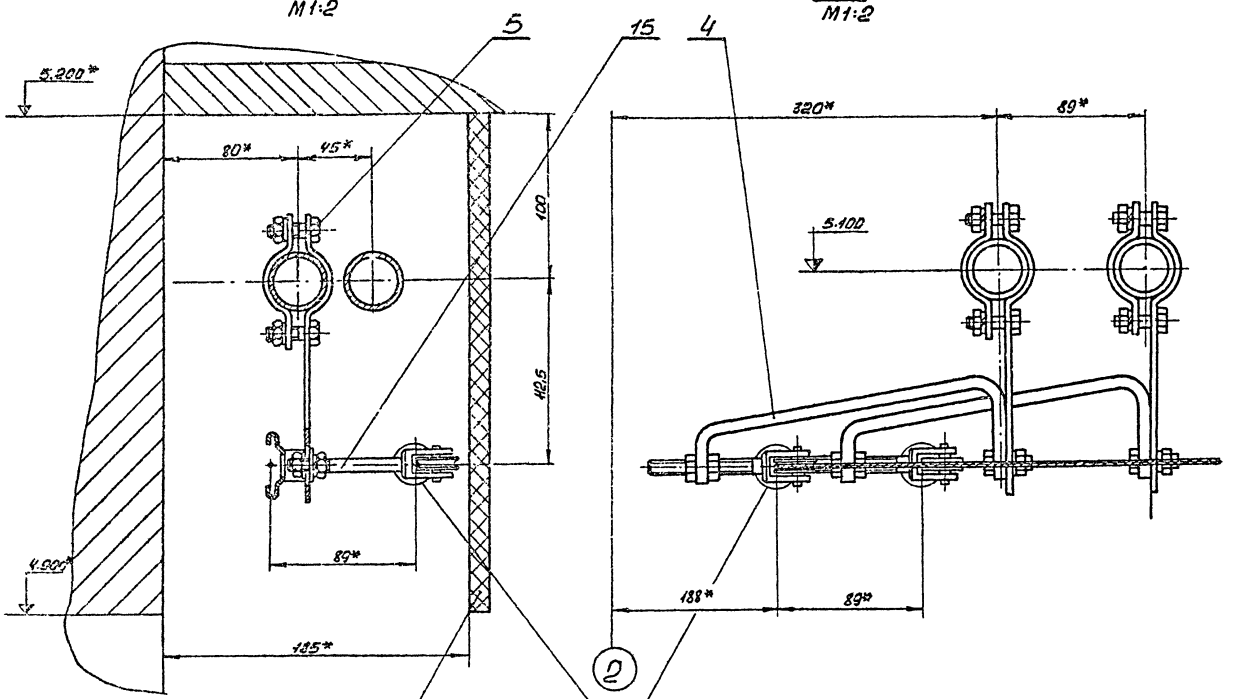
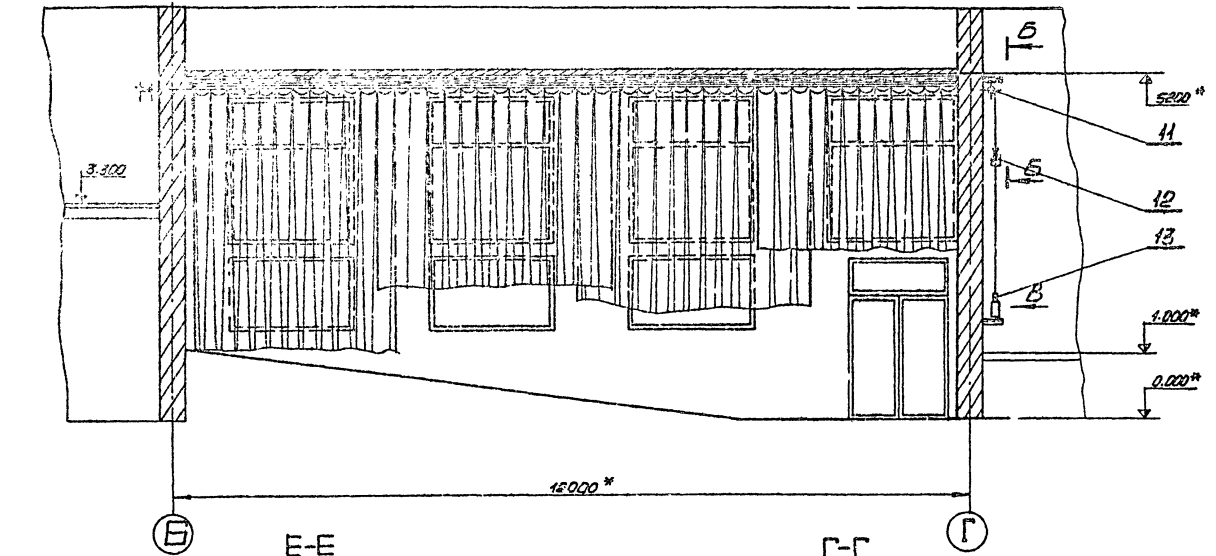
- 1* Размеры для справок.
- 2 Величина раскрытия штор-2200мм.
- 3. Разрезы Б-Б и Э-Э, вид в см. чертеж МД-01.00.00.00.06 лист 2.

7416/II 16

МД-05.00.00.00.06

Эксперт	В.В.Ким	Проверено	Механизм зашторивания окон.	Лит.	Масса	Масштаб
Разработчик	Ландман	Сборочный	чертеж.	Р.Ч.		1:25
Проверенный	В.В.Ким			Лист 1	Листов 2	
Контроль	Мельничко			УНЦ ИГЭС		
Исполнитель	Израев			Формат 22		

A-A
M1:50



Отверстия в стенах по осям "Б" и "Г"
φ20 для пролета тросов выполнять
по месту

Защитный экран

1* Размеры для справок

7416/II (17)

					10-05.00.00.00СБ		
Изм.	Исполн.	№ докум.	Подпись	Дата	Механизм экзиторвания	Листов	Масштаб
Разработ.	Линейный	И.И.			окон	2	1:50
Пробер.	Специст	С.С.			Сборочный чертёж	Лист 2	Листов 2
Т. констр.	Бычков	В.В.					
Н. констр.	Синельников	И.И.					
Электр.	Шарова	М.М.					
	Колесова						
						УЧУИПГЭС	
						Формат А3	